

Bruks- och installationsanvisning Värmepumpstumlare



Läs **ovillkorligen** bruksanvisningen före installation och idrifttagning. På så vis skyddar du dig samt undviker skador på produkten.

Innehåll

Bidra till att skona miljön	5
Avfallshantering av ludd eller tillbehör.....	5
Säkerhetsanvisningar och varningar	6
Använda torktumlaren	15
Manöverpanel	15
Programväljarens funktion.....	16
Så fungerar manöverpanelen.....	16
Trumbelysning.....	17
Första gången torktumlaren används	18
Installation.....	18
Information om nätverksanslutning	18
Miele@home.....	18
Wash2dry  	19
Ställa in Miele@home	20
1. Tvätta rätt	21
Tvätta.....	21
Torkning.....	21
Tvättråd	21
2. Lägg i tvätt i torktumlaren	22
Kontrollera anslutningen för doftpatronen.....	22
3. Välja program	23
Koppla in torktumlaren.....	23
Välja program	23
1. Välja torkprogram med programväljaren.....	23
2. Välja torkprogram via MobileStart 	23
3. Välja torkprogram via Wash2Dry  	23
Välja programinställning	24
Välja torrhetsgrad.....	24
Välja Skongång plus.....	24
4. Starta program	25
5. Programslut – ta ut tvätten	26
Programslut	26
Ta ur tvätten.....	26
Följ tillverkarens skötselråd.....	26
 Senare start/SmartStart	27
SmartStart.....	28
Programöversikt	29

Ändra programförlopp	32
Ändra pågående program.....	32
Lägga i eller plocka ur tvätt i efterhand.....	32
Doftinsats	33
FragranceDos.....	33
Ta bort förseglingen från doftpatronen.....	33
Sätta in doftpatron.....	33
Öppna doftinsatsen.....	35
Försluta doftpatronen.....	35
Ta ut/byta doftpatronen.....	36
Rengöring och skötsel	37
Rengöra torktummlaren.....	37
Beakta rengöringsintervall.....	37
Rengöra luddfiltret.....	37
Ta ut doftpatronen.....	38
Avlägsna synligt ludd.....	38
Rengöra luddfilter och ventilationsområdet ordentligt.....	39
Rengöra filtret i sockeln.....	40
Ta loss filtret i sockeln.....	41
Rengöra filtret i sockeln.....	41
Byta filter i sockeln.....	43
Rengöra luckan till filtret i sockeln.....	44
Kontrollera värmeväxlaren.....	44
Sätta in filtret i sockeln.....	45
Regenerera sockelfiltret.....	45
Hur du klarar av mindre fel själv	46
Kontrolllampor eller anvisningar i tidsdisplayen.....	46
Otillfredsställande torkresultat.....	48
Torkningen tar väldigt lång tid.....	49
Andra problem.....	50
Miele service	51
Få hjälp vid eventuella störningar.....	51
EPREL-databas.....	51
Extra tillbehör.....	51
Underhåll.....	51
Installation	52
Översiktsbild framsida.....	52
Översiktsbild baksida.....	53

Innehåll

Uppställning	53
Sidovy	53
Vy uppifrån	53
Tvätt/tork-pelare	53
Transportera torktumlaren till uppställningsplatsen	54
Uppställning	55
Uppehållstid efter uppställningen	55
Rikta torktumlaren	55
Vädra uppställningsrummet	56
Avloppsslang för kondensvatten	56
Elanslutning	59
Tekniska data	60
Datablad för elektriska torktumlare för hushållsbruk	61
Konformitetsdeklaration	62
Förbrukningsdata	63
Programmeringsfunktioner	65
Programmering	65
P00 Fabriksinställning	66
P01 Torrhetsgrader Vit-/Kulörtvätt	66
P02 Torrhetsgrad Strykfri tvätt	67
P04 Avkylningstemperatur	67
P05 Summerns ljudstyrka	67
P06 Knappljud	67
P07 Pinkod	67
P08 Ledvärde	68
P11 Standbystatus display	68
P13 Memory	68
P14 Skrynkelskydd	68
P19 Summer aktiv	69
P20 luftkanaler	69
P22 Ljusstyrka touchknappar dimmade	69
P25 Sommertid programslut	69
P26 Välkomstsignal	69
P90 Drifttimmar	69
Nätanslutning	70
P24 RemoteUpdate	70
P31 Fjärrstyrning	71
P32 SmartGrid	71
Upphovsrättsliga föreskrifter och licenser för kommunikationsmodulen	72

Transportförpackning

Förpackningen skyddar maskinen mot transportskador. Förpackningsmaterialen är valda med hänsyn till miljön och är därför återvinningsbara.

Förpackning/emballage som återförs till materialkretsloppet innebär minskad råvaruförbrukning. Lämna till materialspecifika återvinningscentraler om möjligt. Din Miele-återförsäljare kan ta tillbaka förpackningen.

Hantering av uttjänt maskin

Uttjänade elektriska och elektroniska produkter innehåller i många fall material som kan återanvändas. Men de innehåller även skadliga ämnen som är nödvändiga beståndsdelar för produkternas funktion och säkerhet. Om sådana ämnen hamnar i hushållsavfallet eller hanteras på fel sätt kan det medföra skador på människors hälsa och på miljön. Kasta därför på inga villkor den uttjänade produkten i hushållsavfallet.



Se till att torktumlarens rörling och värmewäxlare inte går sönder innan torktummlaren lämnas in för miljövänligt omhändertagande.

På detta sätt säkerställs att köldmediet i torktummlaren och oljan i kompressorn inte läcker ut.

Lämna in uttjänade elektriska och elektroniska produkter till en återvinningsstation. Du är själv ansvarig för att radera eventuella personliga uppgifter som kan stå på maskinen. Du har en lagstadgad skyldighet att plocka ur gamla batterier och lampor som inte sitter fast i produkten. Ta dem till ett lämpligt uppsamlingsställe, där de kan lämnas in. Se

till att den uttjänade produkten förvaras bärnsäkert tills den lämnas in för omhändertagande.

Avfallshantering av ludd eller tillbehör

Nötning gör att miljöskadliga mikroplastpartiklar frigörs från plagg som innehåller syntetfibrer och som sitter kvar på tvätten efter tvätt. Släng det ludd som samlats av luddfiltren i hushållssoporna. För att undvika att mikroplast sprids i avloppsvattensystemet ska ludd inte hamna i avloppet.

Tillbehör som inte går att använda, till exempel en tom doftpatron eller ett defekt sockelfilter, kan också slängas i hushållssoporna.

Säkerhetsanvisningar och varningar



Denna bruksanvisning ska ovillkorligen läsas.



Denna torktumlare innehåller ett brännbart och explosivt köldmedium.

Denna torktumlare uppfyller gällande säkerhetskrav. Felaktig användning kan medföra person- och saksador.

Läs bruksanvisningen noga innan du installerar och tar torktumlaren i bruk. Det är viktigt eftersom den innehåller information om inbyggnad, säkerhet, användning och underhåll. På så vis skyddar du dig samt undviker skador på torktumlaren.

I enlighet med normen IEC 60335-1 påpekar Miele att det är viktigt att läsa och följa kapitlet om installation av torktumlaren samt säkerhetsanvisningarna och varningarna.

Miele tar inget ansvar för skador som har uppstått på grund av att säkerhetsanvisningarna och varningarna inte har följts.

Spara bruksanvisningen och överlämna den vid eventuellt ägarbyte.

Dessa säkerhetsföreskrifter och varningar ska finnas tillgängliga för alla personer som använder torktumlaren och/eller så ska dessa personer informeras om dem.

Användningsområde

- ▶ Torktumlaren är uteslutande avsedd för textilier som har tvättats i vatten och enligt skötseletiketten tål torktumling. All annan användning kan innebära fara. Miele ansvarar inte för skador som har uppstått på grund av att torktumlaren har använts på annat sätt än den är avsedd för eller att den har använts på ett felaktigt sätt.
- ▶ Denna torktumlare får också användas i offentliga utrymmen.
- ▶ Torktumlaren är inte avsedd att användas utomhus.

Säkerhetsanvisningar och varningar

- ▶ Personer, som på grund av sina fysiska, sensoriska eller mentala förmågor eller på grund av oerfarenhet eller okunskap inte kan använda torktumlaren på ett säkert sätt, får endast använda den under uppsikt eller anvisning av en ansvarig person.
- ▶ Barn under åtta år ska hållas borta från torktumlaren, om de inte hålls under ständig uppsikt.
- ▶ Barn från åtta år och uppåt får endast använda torktumlaren utan uppsikt under förutsättning att de känner till hur man använder den på ett säkert sätt.
- ▶ Barn får inte rengöra eller göra underhåll på torktumlaren utan uppsikt.
- ▶ Håll uppsikt över barn som befinner sig i närheten av torktumlaren. Låt inga barn leka med torktumlaren.

Teknisk säkerhet

- ▶ Kontrollera att torktumlaren inte har några synliga yttre skador innan du installerar den.
En skadad torktumlare får inte installeras eller tas i drift.
- ▶ Gör inga ändringar på torktumlaren som inte uttryckligen har godkänts av Miele.
- ▶ Det är möjligt att tidvis eller permanent använda en fristående eller icke nätsynkron energiförsörjningsenhet (till exempel fristående elnätverk, backupsystem). Driften förutsätter att energiförsörjningsenheten följer föreskrifterna enligt EN 50160 eller liknande.
De skyddsåtgärder som ska tas på uppställningsplatsen och i denna Miele-produkt vad gäller funktion och arbetssätt måste även säkerställas i fristående respektive icke nätsynkron drift. Vid behov ska åtgärderna ersättas med likvärdiga åtgärder i installationen. Exempelvis enligt det som står i aktuell publicering från VDE-AR-E 2510-2.
- ▶ Använd av säkerhetsskäl inte förlängningskabel (den kan orsaka överhettning och därmed brandfara).
- ▶ Om nätanslutningskabeln är skadad måste den bytas ut av Miele service eller en av Miele auktoriserad serviceverkstad för att undvika fara för användaren.

Säkerhetsanvisningar och varningar

- ▶ Torktumlarens elektriska säkerhet garanteras endast om den ansluts till jordad säkerhetsbrytare som är installerad enligt gällande föreskrifter. Det är mycket viktigt att denna grundläggande säkerhetsförutsättning kontrolleras. Låt en fackman kontrollera installationen vid tveksamhet. Miele ansvarar inte för skador som har uppstått på grund av att jordad kabel saknas eller att det uppstått ett brott på kabeln.
 - ▶ Reparationer får endast utföras av Miele eller av Miele auktoriserad serviceverkstad, annars kan garantibestämmelserna inte åberopas om det skulle uppstå fel på torktumlararen vid senare tillfälle.
 - ▶ Endast om originalreservdelar används garanterar Miele att alla säkerhetskrav uppfylls.
 - ▶ Om värmepumpstumlaren inte underhålls regelbundet och fackmannamässigt kan reducerad effekt, funktionsstörningar och brandrisk inte uteslutas.
 - ▶ Vid eventuellt fel på torktumlararen eller vid rengöring och skötsel är den spänningsfri endast i något av följande fall:
 - När stickproppen är utdragen ur eluttaget.
 - huvudströmmen är avstängd
 - säkringen är helt urskruvad/frånslagen.
- Se även avsnittet "Installation" under "Elanslutning".
- ▶ Torktumlararen får inte användas på uppställningsplatser som inte är fasta (till exempel på båtar).
 - ▶ Se avsnitten "Installation" och "Tekniska data".
 - ▶ Stickproppen måste alltid vara lättåtkomlig för att kunna bryta strömmen till torktumlararen.
 - ▶ Vid fast anslutning måste strömmen till tvättmaskinen kunna brytas allpoligt på uppställningsplatsen.
 - ▶ Luftspalten mellan torktumlarens undersida och golvet får inte göras mindre genom till exempel socklar, lister eller tjocka heltäckningsmattor. Annars garanteras inte tillräcklig lufttillförsel.
 - ▶ I torktumlarluckans öppningsutrymme får ingen låsbar dörr, skjutdörr eller upphängd dörr monteras.

Säkerhetsanvisningar och varningar

► Denna torktumlare är på grund av speciella krav (som temperatur, fukt, kemisk beständighet, reptålighet och vibration) utrustad med en speciallampa. Lampan får bara användas för det avsedda ändamålet. Den är inte anpassad för vanlig rumsbelysning. Lampan får bara bytas av Miele service eller en behörig elektriker.



► Köldmediet R290 som används i denna torktumlare är brännbart och explosivt. Gör följande om torktumblaren är skadad:

- Undvik öppen eld och saker som är lättantändliga.
- Skilj torktumblaren från elnätet.
- Ventilera rummet där torktumblaren står.
- Kontakta Miele service.

⚠ Brand- och explosionsrisk på grund av skadad torktumlare. Köldmediet är brännbart och explosivt om det läcker ut. Se till att inte torktumblaren skadas. Gör inga ändringar på torktumblaren.

► Denna torktumlare arbetar med ett köldmedium, som komprimeras av en kompressor. Detta köldmedium som komprimeras till en högre temperaturnivå går igenom ett slutet kretslopp. Värmen som då bildas överförs i värmeväxlaren till den förbiströmmande torkluften.

- Brummande ljud under torkning är normala och beror på värmepumpstekniken. Torktumblarens funktion är inte påverkad.
- Köldmediet är miljövänligt och skadar inte ozonskiktet.

⚠ Skador på torktumblaren på grund av för tidig idrifttagning. Värmepumpen kan skadas. Vänta en timme efter att du har ställt upp torktumblaren innan du startar ett torkprogram.

Användning

► Den maximala tvättmängden är 8 kg (torr tvätt). Mindre mängder tvätt för enstaka program hittar du i avsnittet "Programöversikt".

Säkerhetsanvisningar och varningar

- ▶ Stå, sitt eller luta dig inte mot luckan. Torktumlaren kan välta och skada dig eller andra personer i närheten.
- ▶ Stäng luckan efter varje torkomgång. På så vis undviker du att
 - barn försöker klättra in i torktumlaren eller gömma föremål i den
 - smådjur tar sig in i torktumlaren.
- ▶ Torktumlaren får inte rengöras med högtryckstvätt och inte spolas av med vatten.
- ▶ Håll alltid rummet där torktumlaren står fritt från damm och ludd. Smutspartiklar i den insugna luften kan orsaka blockeringar. Detta kan leda till fel och brandrisk.
- ▶ Torktumlaren får inte användas
 - utan luddfilter och inte utan filter (i sockeln),
 - med skadade luddfilter och filter (i sockeln). Skadade luddfilter och filter måste bytas ut direkt.

Annars samlas det för mycket ludd, vilket leder till fel i torktumlaren.

- ▶ För att inga funktionsstörningar ska uppstå vid torkning:
 - Rengör luddfiltren efter varje torkomgång.
 - Luddfiltren och filtret (i sockeln) måste torka ordentligt efter att de har rengjorts med vatten. Det kan uppstå funktionsstörningar om våta luddfilter/filter används.
 - Luddfiltren, filterytorna samt luftkanalerna måste alltid rengöras ytterligare om en uppmaning visas i displayen.
- ▶ Använd inte torktumlaren i rum där temperaturen kan sjunka till 0 °C. Redan temperaturer kring fryspunkten påverkar torktumlarens funktion. Fryst kondensvatten i pumpen och i avloppsslangen kan leda till skador. Den tillåtna temperaturen i rummet där torktumlaren står uppställd ska ligga mellan +2 och +35 °C.
- ▶ Om kondensvattnet leds ut externt, se till att avloppsslangen sitter fast och inte glider iväg om den hängs upp i ett handfat eller i en tvättho. Annars kan slangen glida iväg och kondensvattnet som rinner ut kan orsaka skador.
- ▶ Kondensvatten är inget dricksvatten. Hälsosfara för både människor och djur om kondensvatten dricks.

Säkerhetsanvisningar och varningar

- ▶ På grund av brandrisken är det inte tillåtet att torka textilier som
 - inte har tvättats.
 - inte är tillräckligt rena och har kvar rester av olja, fett eller annan smuts (till exempel kökstextilier, textilier som används för kosmetik med rester av oljor, fett och krämer). Textilier som inte är tillräckligt rena riskerar att självantända. Det kan till och med ske efter avslutad torktumling och utanför torktummlaren.
 - innehåller brandfarliga rengöringsmedel eller rester av aceton, alkohol, bensin, petroleum, fotogen, fläckborttagningsmedel, terpentin, vax, vaxborttagningsmedel eller kemikalier (kan till exempel förekomma i moppar, kärl och skurtrasor).
 - innehåller rester av läggingsvätska, hårspray, nagellacksborttagningsmedel eller liknande.

Sådana typer av starkt nedsmutsade textilier måste därför tvättas särskilt noggrant.

Använd en större mängd tvättmedel och välj en hög tvättemperatur. Tvätta textilierna flera gånger om de inte blir riktigt rena.

- ▶ Ta ut alla föremål ur fickor (exempelvis tändare och tändstickor).
- ▶ **Varning:** Stäng aldrig av torktummlaren innan ett program gått färdigt. Du får endast göra detta om du tar ut alla textilier direkt och placerar dem så att värmen kan avges.
- ▶ Brandfara!
Torktummlaren får inte anslutas till ett uttag som regleras till exempel via ett tidur eller en elanläggning med effekttoppsbrytare.
Om torkprogrammet skulle avbrytas innan avkylningsfasen är avslutad, finns risk att tvätten självantänder.
- ▶ På grund av brandrisken är det inte tillåtet att torka textilier eller produkter som
 - har tvättats med industriella kemikalier (till exempel i kemtvätt)
 - exempelvis produkter av latexskumgummi, duschmössor, vattentäta textilier, gummerade artiklar och kläder samt kuddar med skumgummifyllning.
 - innehåller fyllning och är trasiga (till exempel kuddar och jackor). Fyllning som kommer ut kan förorsaka brand.

Säkerhetsanvisningar och varningar

► När programmet går in i avkylningsfasen är det avslutat. Avkylningsfasen följer i många program för att säkerställa att textilierna håller en temperatur som inte skadar dem (till exempel för att förhindra att de självantänder).

Ta alltid ut all tvätt direkt efter programslut.

► Sköljmedel och liknande produkter ska användas enligt anvisningen på förpackningen.

► Förvara eller använd inte bensin, petroleum eller andra lättantändliga ämnen i närheten av torktumlaren. Det finns en brand- och explosionsrisk.

► Denna torktumlare bildar mycket värme i sitt hölje under drift med den integrerade värmepumpen. Denna värme måste avledas ordentligt. Annars kan torktiden förlängas och det finns med tiden även risk för skador på torktumlaren.

Följande måste garanteras:

- en konstant ventilation av uppställningsrummet under hela torkningen
- en luftspalt mellan golvet och torktumlarens undersida som inte får täckas för eller göras mindre.

► Se till att torktumlaren inte får in luft som innehåller ångor av klor, fluor eller andra lösningsmedel. Brandrisk!

► För maskindelar av rostfritt stål gäller:

Rostfria ytor får inte komma i kontakt med flytande disk- och desinfektionsmedel som innehåller klor eller natriumhypoklor. Sådana medel kan orsaka korrosion på rostfritt stål.

Aggressiva klorblekmedel kan likaså förorsaka korrosion.

Därför bör öppna behållare med sådana medel inte ställas i maskinens omedelbara närhet.

Använda doftinsatser (extra tillbehör)

► Använd bara Miele's originaldoftpatron.

► När doftinsatsen inte används, förvara den alltid i förpackningen - spara därför denna.

► Håll doftpatronen eller luddfiltret med den fastmonterade doftpatronen rakt och vänd den inte upp och ner eller luta den. Doftämnen kan läcka ut.

► Torka direkt upp doftämne som spillts ut med en trasa.


Säkerhetsanvisningar och varningar

- ▶ Om doftämnet kommer i kontakt med **huden**: skölj ordentligt med vatten och tvätta med tvål. **Ögon**: skölj i minst 15 minuter med vatten. Om du skulle råka svälja det sköljer du **munnen** ordentligt med vatten. Uppsök alltid läkare om du råkar få doftämne i ögonen eller munnen!
- ▶ Byt kläder direkt om det kommer doftämne på dem och tvätta dem.
- ▶ Om följande instruktioner inte följs råder brandfara eller fara för skada på torktumlaren:
 - Fyll aldrig på doftämne i doftinsatsen.
 - Använd aldrig en defekt doftinsats.
- ▶ Släng tom doftinsats i hushållssoporna och använd den aldrig på annat sätt.
- ▶ Beakta informationen som bifogas doftinsatsen.

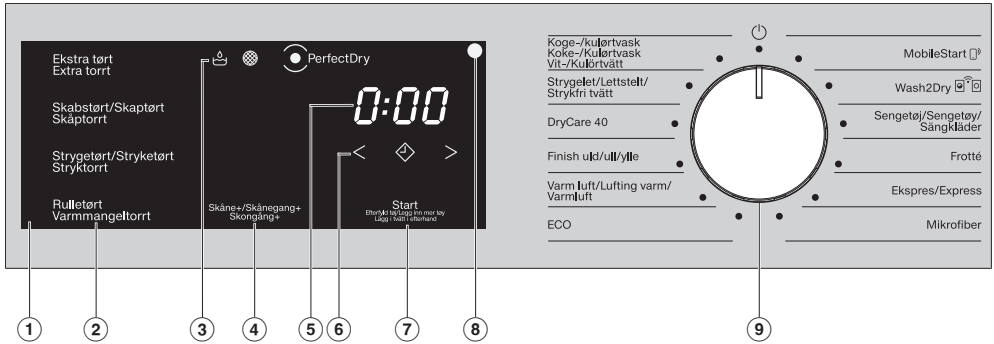
Säkerhetsanvisningar och varningar


Tillbehör

- ▶ Endast av Miele godkända tillbehör och reservdelar får monteras. I annat fall gäller inte längre garanti eller produktansvar.
- ▶ Miele's torktumlare och tvättmaskiner kan monteras som en tvätt-torkpelare. Till detta krävs en monteringsats som finns att köpa som extra tillbehör från Miele. Se då till att du köper en monteringsats som passar just din torktumlare och tvättmaskin.
- ▶ Tänk på att köpa en passande sockel till torktumlaren.
- ▶ Miele garanterar tillgängligheten av reservdelar till din torktumlare i upp till 15 år (minst 10 år) efter att modellserien har utgått ur sortimentet.

 Miele tar inget ansvar för skador som har uppstått på grund av att säkerhetsanvisningarna och varningarna inte har följts.


Manöverpanel



- ① **Manöverpanel**
- ② **Touchknappar för torrhetsgrader**
- ③ **Kontrolllampor**  Lyser vid behov
- ④ **Touchknapp *Skongång +***
För skonsam torkning
- ⑤ **Tidsdisplay**
Visar programtiden
- ⑥ **Touchknappar < >**
För tidsval
- ⑦ **Touchknappen *Start/Lägg i tvätt i efterhand***
När du trycker på touchknappen *Start/Lägg i tvätt i efterhand* startas ett program.
- ⑧ **Optiskt gränssnitt**
Används av Miele service som kontroll- och överföringspunkt.
- ⑨ **Programväljare**
För val av program och avstängning av torktumlaren.

Använda torktumlaren

Programväljarens funktion

Programväljaren styrs genom att den vrids. Torktumlaren startas vid val av program och stängs av när programväljaren ställs i läget .

Torktumlaren har följande alternativ för programvalet när torktumlaren är integrerad i wifi-nätverket.

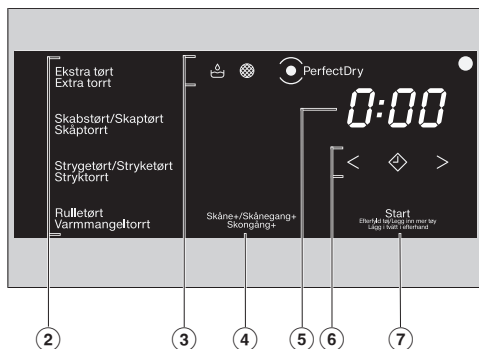
MobileStart

Du kan fjärrstyra torktumlaren via Miele-appen.

Wash2Dry

Ett torkprogram som är anpassat till tvätten ställs automatiskt in i förhållande till den anslutna tvättmaskinen.

Så fungerar manöverpanelen



Touchknapparna ②, ④, ⑥ och ⑦ reagerar på beröring med fingrarna. Alternativet kan väljas så länge som den aktuella touchknappen lyser.

När en touchknapp lyser ljust betyder detta att den är vald.



När en touchknapp är dimmad betyder detta att den kan väljas.

② Touchknappar för torrhetsgrader


Efter att ha valt ett program med programväljaren så lyser den angivna torrhetsgraden ljust.

Valbara torrhetsgrader lyser dimmade.

③ Kontrolllampor

-  lyser om kondensvattenavloppet via avloppsslangen är stört.
-  lyser när sockelfiltret måste göras rent.
-  *Perfect Dry*
PerfectDry-systemet mäter restfuktigheten i tvätten i torrhetsgradsprogrammen och bidrar på så sätt till ett exakt torkresultat.
Denna visning . . .
. . . blinkar efter programstart tills programtiden har räknats ut och slocknar sedan.
. . . lyser vid uppnådd torrhetsgrad mot slutet av programmet.
. . . är vid dessa program släckt: *Finish ylle, Varmluft*.

④ Touchknapp Skongång +

För torkning av temperaturkänsliga textilier med symbolen . Vid beröring lyser *Skongång +*.




På vissa program är *Skongång +* alltid aktiverat (lyser) eller inte aktiverat (lyser inte).

⑤ Tidsdisplay

Kvarvarande programtid visas i timmar och minuter.

Längden på de flesta program kan variera, vilket kan leda till hopp i tid. Tiden beror på olika parametrar, bland annat på mängd, typ av tvätt eller restfukt. Elektroniken anpassar sig efter dessa parametrar och blir alltid mer och mer exakt.

⑥ Touchknappar < >

-  Genom att trycka på touchknappen  väljer du en senare programstart (Senare start). När den är vald lyser .
- < >
Med touchknapparna < och > väljer du tiden för funktionen Senare start eller för programmet *Varmluft*.

⑦ Touchknapp Start/Lägg i tvätt i efterhand


När du trycker på touchknappen *Start/Lägg i tvätt i efterhand* startas ett program. Det pågående programmet kan avbrytas för att lägga i tvätt i efterhand. Touchknappen blinkar när ett program kan startas. Efter programstart lyser touchknappen konstant.

Trumbelysning


När du öppnar torktummlarens lucka så tänds en belysning i och omkring trumman. På detta sätt missar du inga kläder i trumman eller i tvättkorgen. Trumbelysningen släcks automatiskt (för att spara energi).

Första gången torktumlaren används

Installation

 Person- och saksador på grund av felaktig uppställning. Om torktumlaren inte installeras korrekt så kan det leda till person- och saksador.

Innan torktumlaren används första gången måste den vara rätt installerad och ansluten. Se anvisningarna i avsnittet "Installation".

 Skador på grund av för tidig idrifttagning.

Värmepumpen i torktumlaren kan skadas.

Vänta en timme efter att du har ställt upp torktumlaren innan du startar ett torkprogram.

Information om nätverksanslutning

Miele@home

Din torktumlare är utrustad med en integrerad wifi-modul.

För att använda funktionen behöver du:

- ett wifi-nätverk,
- Miele-appen,
- ett användarkonto hos Miele. Användarkontot kan du skapa i Mieles app.

Miele-appen guidar dig vid anslutningen mellan torktumlaren och ditt wifi-nätverk.

Efter det att du har anslutit torktumlaren till ditt wifi-nätverk kan du exempelvis göra följande med appen:

- Fjärrstyra torktumlaren
- Ta fram information om torktumlarens driftläge
- Ta fram upplysningar om torktumlarens programförlopp

När du ansluter torktumlaren till ditt wifi-nätverk höjs energiförbrukningen, även om torktumlaren är avstängd.

Kontrollera att signalen från ditt wifi-nätverk är tillräckligt stark där din torktumlare står.

Första gången torktumlaren används

Tillgänglighet wifi-anslutning

Wifi-anslutningen delar frekvensområde med andra maskiner och produkter (till exempel mikrovågsugnar, fjärrstyrda leksaker). Detta kan orsaka tillfälliga eller fullständiga störningar i anslutningen. Av denna anledning kan en ständig åtkomst till de befintliga funktionerna inte garanteras.

Tillgänglighet Miele@home

Vilka funktioner du kan använda i Miele-appen beror på vilka Miele@home-servicetjänster som är tillgängliga i ditt land.

Servicetjänsten för Miele@home finns inte i alla länder.

Gå till Miele's hemsida www.miele.se för information om tjänstens tillgänglighet.

Appen Miele

Appen Miele kan laddas ner utan kostnad från App Store® eller Google Play™.



Wash2dry

Efter ett programslut överför Miele's tvättmaskin programdatan via en router till vilken även den nätanslutna torktumlaren är ansluten och till Miele Cloud.

Utifrån den överförda programdatan ställs torktumlaren automatiskt in på ett lämpligt torkprogram.

Du behöver bara starta torkprogrammet när du har fyllt torktumlaren. Torktumlaren kräver inga ytterligare programinställningar.

Tips! Torkprogrammet måste startas inom 24 timmar efter avslutat tvättprogram. Så länge sparas och skrivs uppgifterna för torktumlaren över om ett nytt tvättprogram avslutas.

Tips! Skilj inte torktumlaren från elnätet. Då mottar torktumlaren de programdata som överförs av tvättmaskinen när du har valt *Wash2Dry*.

Om strömmen bryts innan kan det leda till en fördröjning vid mottagningen av datan.

För att kunna använda funktionen *Wash2Dry* måste Miele's tvättmaskin och torktumlare vara anslutna till Miele@home Services.

Tips! Installera Miele@home så som beskrivs i denna bruksanvisning.

Första gången torktumblaren används

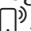
Ställa in Miele@home

Det finns två anslutningsmöjligheter:

1. Via Miele-appen (standardinställning)
2. Via WPS
Då behöver du en WPS-kompatibel router.

Logga in via Miele-appen



Du kan upprätta nätverksförbindelsen med Miele-appen.

- Vrid programväljaren till *Mobile-Start* .

I tidsdisplayen visas *APP* och därefter börjar timeout-tiden på 10 minuter att räknas ner. Miele-appen guidar dig genom nästa steg.

När anslutningen är upprättad så visas *On* i tidsdisplayen.

Logga in via WPS

- Vrid programväljaren till *Mobile-Start* .
- Tryck på touchknappen  tills *WPS* visas i tidsdisplayen och en kort bekräftelsesignal hörs.

Nu börjar timeout-tiden på 2 minuter att räknas ner.

- Aktivera funktionen "WPS" på din router inom 2 minuter.

När anslutningen är upprättad så visas *On* i tidsdisplayen.

Tips! Om ingen anslutning har upprättats inom timeout-tiden så måste processen upprepas.

1. Tvätta rätt

Tvätta


- Tvätta mycket smutsiga textilier extra noggrant. Använd en tillräcklig mängd tvättmedel och välj en hög tvätttemperatur. Tvätta tvätten flera gånger om det skulle behövas.
- Tvätta nya, färgade textilier extra noggrant och separat. Torka inte dessa textilier tillsammans med ljusa textilier. De kan färga av sig under torkning (även på torktumlarens plastdelar). Det finns också risk för att färgat ludd lägger sig på textilier av andra färger.

Torkning

 Skador på grund av att föremål inte tagits ur tvätten.

Främmande föremål kan smälta, brinna eller explodera.

Ta ur föremål som till exempel tvättbollar ur tvätten.








 Brandrisk på grund av felaktig användning.

Tvätten kan antända och förstöra torktummlaren och resten av rummet. Läs och följ anvisningarna i avsnittet "Säkerhetsanvisningar och varningar".

- Kontrollera att textilierna/tvätten har hela fållar och sömmar. På så sätt kan du undvika att textilfyllningar läcker ut och orsakar brand.
- Avlägsna eller sy fast behåbyglar som har lossnat.

- Torka om möjligt alltid den maximalt möjliga tvättmängd som anges för respektive program. En full trumma bidrar till energibesparing eftersom du inte behöver starta ett ytterligare torkprogram. Då är energiförbrukningen i förhållande till den totala tvättmängden som lägst.

Tvättråd

Torkning	
	normal/högre temperatur
	reducerad temperatur*
* Välj tillvalsfunktionen <i>Skongång+</i>	
	inte lämplig att torka i torktummlare
Strykning och mangling	
	väldigt hett
	hett
	varmt
	ej strykning/mangling

2. Lägga i tvätt i torktumlaren

Lägga i tvätt

Textilier kan skadas.
Läs först avsnittet "1. Tvätta rätt".



- Öppna luckan.
- Fyll torktumlaren med tvätt.

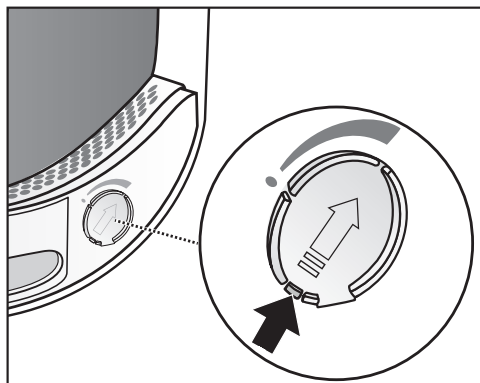
Textilier kan skadas.
Se till att inga textilier kläms fast i luckan.

Överbelasta inte trumman. Det kan slita på tvätten och försämma torkresultatet. Dessutom uppstår fler skrynklor.

Kontrollera anslutningen för doftpatronen

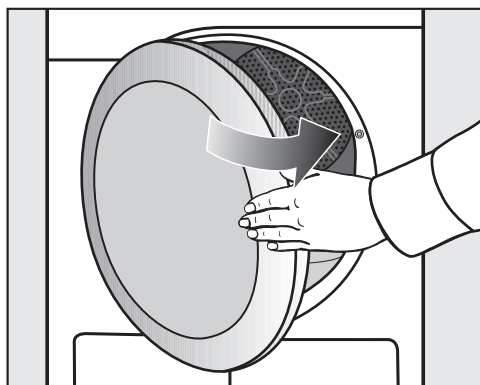
Om du torkar utan doftpatron: kontrollera så att anslutningen är stängd.

I avsnittet "Doftpatron" finns en utförlig beskrivning om hur du använder doftpatronen.



- Skjut fliken på reglaget hela vägen ner (pil), så att anslutningen är stängd. Annars samlas ludd där.


Stänga luckan

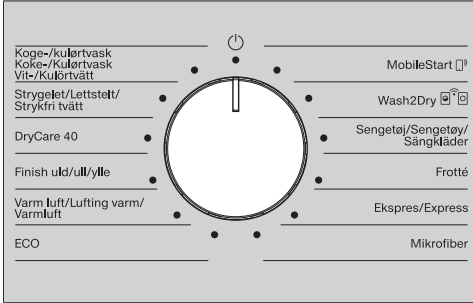


- Stäng luckan med en lätt svängrelse.

3. Välja program

Koppla in torktumlaren

Torktumlaren startas vid val av program och stängs av när programväljaren ställs i läget .



- Vrid programväljaren till ett program.

Välja program

Du kan välja program på tre olika sätt.


1. Välja torkprogram med programväljaren


- Vrid programväljaren till önskat program.

Dessutom kan en torrhetsgrad lysa och tider visas i tidsdisplayen.

2. Välja torkprogram via MobileStart



- Vrid programväljaren till *Mobile-Start* .

 lyser i tidsdisplayen.

- Tryck på touchknappen *Start/Lägg i tvätt i efterhand*.



Torktumlaren kan nu styras via en mobil enhet med Miele-appen.

3. Välja torkprogram via

Wash2Dry 

- Ta ut den rena tvätten ur tvättmaskinen och lägg in den i torktumlaren.

- Vrid programväljaren till *Wash2Dry* .

När anslutningen är upprättad så lyser en blinkande indikering ...... . När tvättmaskinens program är avslutat visas torktumlarens torktid och torrhetsgrad i torktumlarens display.

- För att starta programmet behöver du bara trycka på touchknappen *Start/Lägg i tvätt i efterhand* på torktumlaren.

Efter de program som hanterar ömtålig tvätt (till exempel gardiner) tas inte programmet över av torktumlaren.

I tidsdisplayen visas:

...... Torktumlaren startar kontroll.

--- Ingen programöverföring till torktumlaren möjlig. Alternativt så väntar torktumlaren på information.

no Torktumlaren är inte ansluten till ett nätverk.

3. Välja program

Välja programinställning

Välja torrhetsgrad

Kolla i avsnittet "Programöversikt" för information om vilket program du kan välja till en torrhetsgrad och vilken torrhetsgrad som uppfyller dina krav.

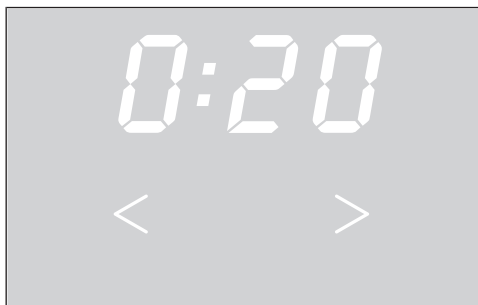


- Tryck på touchknappen för önskad torrhetsgrad.

Vald torrhetsgrad lyser ljust.


Välja tid varmluft

Du kan ställa in tid i tiominuterssteg från 0:20 minuter till 2:00 timmar.



- Tryck på touchknappen < eller > tills önskad programtid visas i tidsdisplayen.

Välja Skongång plus

Ömtåliga textilier (med tvättsymbolen , exempelvis av akryl) torkas med lägre temperatur och under längre tid.

- Tryck på touchknappen *Skongång plus*, så att den lyser.
- *Skongång plus* går att välja för dessa program:
 - *Vit-/Kulörtvätt*
 - *Strykfri tvätt*
 - *Varmluft*
- *Skongång plus* är permanent aktiv vid *DryCare 40*.

Starta program

- Tryck på den blinkande touchknappen *Start/Lägg i tvätt i efterhand*.

Touchknappen *Start/Lägg i tvätt i efterhand* lyser.

Programförlopp

- Torktumlaren mäter permanent torrhetsgraden och beräknar programtiden utifrån restfukten i tvätten. Under den första mätfasen blinkar indikeringen *PerfectDry*. Indikeringen lyser när vald torrhetsgrad avslutas.
- Den aktuellt uppnådda torrhetsgraden blinkar med dimmat ljus. När vald torrhetsgrad är uppnådd visas den med blinkande starkt ljus.
- Trummans nivåsensor registrerar om endast få eller torra textilier ligger i trumman. Kort efter programstart ändrar den automatiska mängdautomatiken det valda programmet till en begränsad programtid. Textilierna torkas vidare eller luftas på ett skonsamt sätt. I detta fyll lyser inte *PerfectDry*.

Tvätt och textilier kan slitas i onödan. Undvik att torka textilier för länge.

Energibesparing

Efter 10 minuter släcks displayenheterna. Touchknappen *Start/Lägg i tvätt i efterhand* lyser med blinkande ljus.

- Tryck på touchknappen *Start/Lägg i tvätt i efterhand* för att åter koppla in displayenheterna (detta påverkar inte ett pågående program).

Lägga i tvätt i efterhand

Efter programstart kan du fortfarande lägga i eller plocka ur tvätt.

- Följ anvisningarna i avsnittet "Ändra programförlopp – Lägga i eller plocka ur tvätt i efterhand".

5. Programslut – ta ut tvätten

Programslut

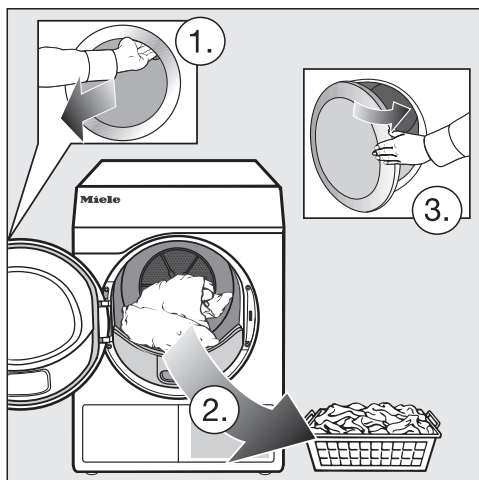
Kort före programslut kyls tvätten av. Den varma tvätten kan plockas ut.

Om bara 0:00 visas i tidsdisplayen så är programmet avslutat.

Om funktionen *Skrynkelskydd* (avsnittet Programmeringsfunktioner) har valts så roterar trumman i intervaller. Det bidrar till att minska skrynklor om tvätten inte tas ut direkt efter torkningen.

Torktummlaren stängs av automatiskt efter 15 minuter.

Ta ur tvätten



- Öppna luckan.
- Ta alltid ut all tvätt ur trumman.

Textilier som lämnas kvar i torktummlaren kan skadas på grund av övertorkning.

Ta alltid ut alla textilier ur trumman.

- Stäng av torktummlaren.

Följ tillverkarens skötselråd

Denna torktummlare behöver underhållas regelbundet, särskilt om den går i oavbruten drift.

Tips! Se avsnittet “Rengöring och skötsel”. Börja med att läsa avsnittet “Beakta rengöringsintervall”.

Aktivera funktionen Senare Start

Du kan välja en senare tidpunkt från 0:30 minuter till 24h (timmar).

Men: Senare start i kombination med *Varmluft* är inte möjligt.

- Välj först ett program med programinställningar.



- Tryck på touchknappen ◆.

Touchknappen ◆ lyser ljust.

- Tryck på touchknappen > eller < tills önskad tid för senare start visas i tidsdisplayen.

Om du trycker in någon av touchknapparna > eller < räknas timmarna/minuterna automatiskt upp eller ner.

Starta Senare start

- Tryck på touchknappen *Start/Lägg i tvätt i efterhand* för att starta funktionen Senare start.
 - Över 10h räknas fördröjningen av starten ner timvis, därefter räknas den ner minutvis.
 - Vid längre tid till Senare start rör sig trumman för att luckra upp tvätten. Detta är inget fel.

Ändra påbörjad tid för Senare start

Om du vill ändra tiden för Senare start efter programstart, så måste du först avbryta funktionen Senare start.

- Vrid programväljaren till positionen ⏻. Torktumlaren är avstängd och tiden för Senare start är avbruten.

- Välj ett program.

- Välj en tid för senare start.

Lägga i tvätt i efterhand under pågående Senare Start

- Följ anvisningarna i avsnittet "Ändra programförlopp – Lägga i eller plocka ur tvätt i efterhand".

SmartStart

Med SmartStart definierar du en tidsperiod som torktumlaren automatiskt ska startas inom. Starten görs efter en signal, till exempel från din elleverantör när strömmen är som billigast.

Denna funktion är aktiverad när programmeringsfunktionen *P32* SmartGrid är aktiverad

Den definierbara tidsperioden ligger mellan 30 minuter och 24 timmar. Under denna tid kommer torktumlaren att vänta på signalen för eltariffen. Om ingen signal skickas inom den definierade tidsperioden startar torktumlaren torkprogrammet.

Ställa in tidsperiod

När programmeringsfunktionen *P32* SmartGrid är aktiverad så ändras funktionen för touchknappen ◆. I tidsdisplayen visas inte längre tiden för Senare start, utan den tid under vilken din torktumlare kan startas automatiskt.

Tillvägagångssättet motsvarar tidsinställningen för Senare start.

- Tryck på touchknappen ◆.
- Ställ in önskad tid med touchknapparna < eller >.
- Tryck på touchknappen *Start/Lägg i tvätt i efterhand*.

I tidsdisplayen visas en blinkande indikering under denna tid: *U*... .


Om luckan öppnas så avslutas tiden.

Programöversikt


Alla vikter betecknade med * grundas på den torra tvättens vikt.

Vit-/Kulörtvätt		maximalt 8 kg*
Extratorrt, Skåptorrt		
Textilier	<ul style="list-style-type: none">- En- och flerlagriga textilier av bomull.- Frottéhanddukar/badlakan/morgonrockar, T-shirtar, underkläder, frottésängkläder, babysängkläder.- Yrkeskläder, jackor, täcken, förkläden, frotté- och linnentrasor, sängkläder, handdukar, badlakan och bordsdukar.	
Observera	<ul style="list-style-type: none">- Välj <i>Extra torrt</i> för olika tjocka textilier med flera lager och för särskilt tjocka textilier.- Torka inte trikåplagg (till exempel T-shirtar, underkläder och babykläder) med <i>Extra torrt</i> eftersom de kan krympa.	
Stryktorrt, Mangeltorrt		
Textilier	<ul style="list-style-type: none">- Textilier av bomull eller linne.- Bordsdukar, sängkläder och stärkt tvätt.	
Tips	Tvätt som ska manglas bör rullas ihop tills den ska manglas så att den bevarar sin fuktighet.	
Strykfri tvätt		max 4 kg*
Skåptorrt, Stryktorrt		
Textilier	<ul style="list-style-type: none">- Strykfria textilier av syntet, bomull och blandmaterial.- Yrkeskläder, städrockar, tröjor, klänningar, byxor, bordsdukar och strumpor.	
DryCare 40		max 4 kg*
Skåptorrt, Stryktorrt, Mangeltorrt		
Textilier	<ul style="list-style-type: none">- Alla textilier utan ylle som kan tvättas med temperaturer på 40 °C och högre.- Strykfria textilier av bomull, blandmaterial eller syntet, till exempel bomullsbyxor, anoraks eller skjortor.	
Observera	Textilierna torkas skonsamt med en mycket låg temperatur.	

Programöversikt

Finish ylle		max 2 kg*
Textilier	Ylletextilier och textilier av ylleblandningar, till exempel tröjor, koftor och sockor.	
Observera	<ul style="list-style-type: none"> - Ylletextilier fluffas upp men blir inte helt torra. - Ta ut textilierna direkt efter avslutat program och låt dem lufttorka. 	
Varmluft		maximalt 8 kg*
Textilier	<ul style="list-style-type: none"> - Jackor, kuddar, sovsäckar och andra skrymmande textilier. - Textilier med flera lager, till exempel tunga bordsdukar av bomull. - Enstaka textilier som badhanddukar, badkläder och disktrasor. 	
Observera	<ul style="list-style-type: none"> - För eftertorkning av flerlagriga eller tjocka textilier som torkar olika fort. - För torkning av få eller enskilda textilier. - Välj inte den längsta tiden till att börja med. Testa dig fram för att se vilken tid som lämpar sig bäst. 	
ECO		maximalt 8 kg*
Textilier	Normalt blöta bomullstextilier som beskrivs under <i>Bomull skåptorrt</i> .	
Observera	<ul style="list-style-type: none"> - I programmet <i>ECO</i> uppnås torkgraden <i>Skåptorrt</i>. - Programmet <i>ECO</i> är ur energiförbrukningssynpunkt mest effektivt för normalblöt bomullstvätt. 	
Anvisning för testinstitut	Giltigt till 2025.06.30 Programmet <i>ECO</i> är testprogrammet enligt förordning 932/2012/EU och 392/2012/EU (för programmet <i>Bomull</i> <input type="checkbox"/>) mätt enligt EN 61121. Detta program används för att bedöma om EU:s ekodesignkrav efterföljs.	
Anvisning för testinstitut	Gäller från 2025.07.01 Programmet <i>ECO</i> är testprogrammet enligt förordning (EU) 2023/2533 och (EU) 2023/2534 energimärkning mätt enligt EN 61121. Detta program används för att bedöma om EU:s ekodesignkrav efterföljs.	
MobileStart 		
Programval och styrning görs via Miele-appen.		

Programöversikt

Wash2Dry 	
Programvalet sker automatiskt utifrån det program som valts i den anslutna tvättmaskinen.	
Sängkläder max 4 kg*	
Extra torrt, Skåptorrt, Stryktorrt, Mangeltorrt	
Textilier	Sängkläder, lakan, örngott
Frotté maximalt 8 kg*	
Textilier	Större mängder enkel- och flerlagrig frotté. Till exempel handdukar, badlakan, morgonrockar, tvättlappar och sängkläder av frotté.
Observera	I detta program torkas endast <i>Extra torrt</i> .
Express max 4 kg*	
Extra torrt, Skåptorrt, Stryktorrt, Mangeltorrt	
Textilier	Mindre känsliga textilier för programmet <i>Vit-/Kulörtvätt</i> .
Observera	Kortare programtid
Mikrofiber max 7 kg*	
Extratorrt, Skåptorrt	
Textilier	Moppar och städdukar av mikrofiber.

Ändra programförlopp

Ändra pågående program

Det är inte längre möjligt att ändra programmet. På så sätt förhindras en oavsiktlig manövrering.

Om du ändrar programväljarens position så tänds symbolen **-D-** i tidsvisningen. Symbolen **-D-** släcks när du ställer in det ursprungliga programmet.

Avbryta pågående program

- Vrid programväljaren till positionen .

Programmet avbryts.

Nu kan du välja ett nytt program.

Lägga i eller plocka ur tvätt i efterhand

Du har glömt något men redan startat programmet.

- Tryck på touchknappen *Start/Lägg i tvätt i efterhand*.

I tidsvisningen visas ordet *Redd*. Touchknappen *Start/Lägg i tvätt i efterhand* lyser med blinkande ljus.

- Öppna luckan.
- Lägg i eller plocka ur tvätt.

Du kan fortfarande ändra program.

- Stäng luckan.
- Tryck på touchknappen *Start/Lägg i tvätt i efterhand*.

Programmet fortsätter.

Undantag

I vissa fall, till exempel under avkylningsfasen, går det inte att lägga i tvätt i efterhand. I dessa fall visas inte ordet *Redd*.

Tips! Luckan kan endast öppnas i undantagsfall när ett program pågår.

FragranceDos

Med doftpatronen (extra tillbehör) kan du ge din tvätt en särskild doft vid torkningen.

Denna torktumlare har 2 anslutningar för doftpatronen. Därmed har du olika användningsmöjligheter.

- Använd bägge anslutningar för att byta från en doft till en annan. Doftpatronen som inte används kan du stänga.
- Använd samma doft på bägge anslutningar för att förstärka doftintensiteten. Du kan också enkelt välja mellan en doft för den normala tvätten och DryFresh för uppfräschningen.
- Använd bara en anslutning om du bara vill använda en doft.

⚠ Hälsosfara och brandrisk vid felaktig användning av doftpatronen.

Vid hudkontakt kan doftämnen som läcker ut skada din hälsa. Doftämnen som läckt ut kan orsaka bränder.

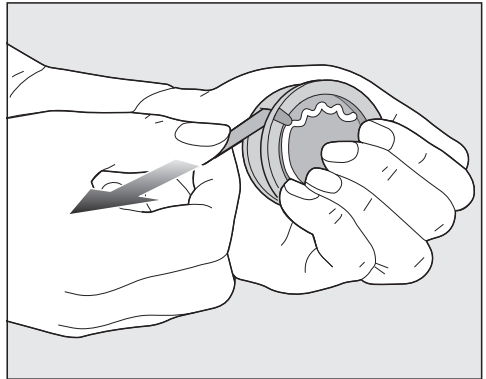
Läs först avsnittet "Säkerhetsanvisningar och varningar – Använda doftpatronen (extra tillbehör)".

Ta bort förseglingen från doftpatronen

Håll doftpatronen endast som på bilden. Undvik att luta den eller vända på den, då rinner doftämnet ut.

- Ta ut doftpatronen ur förpackningen.

Försök inte att skruva upp doftpatronen.



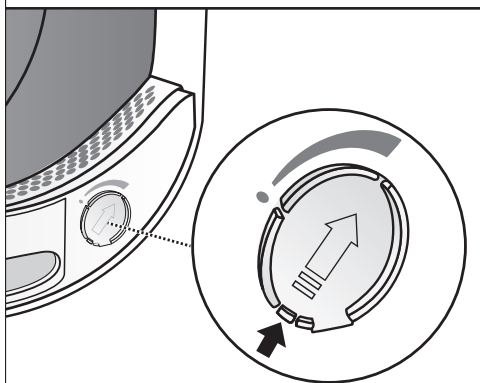
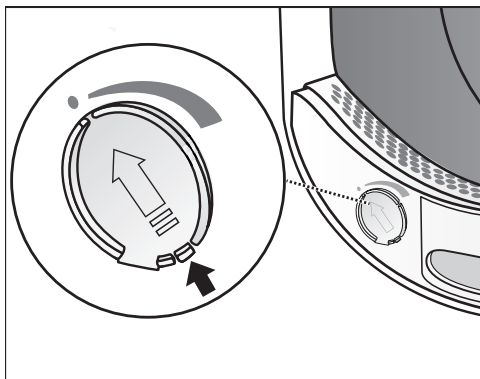
- Håll doftpatronen stabilt med handen, så att den inte råkar öppnas av misstag.
- Dra av förseglingen.

Sätta in doftpatron

- Öppna luckan till torktumlaren.

Doftpatronen sätts in i det övre luddfiltret. Hållarna sitter till vänster och höger om handtaget.

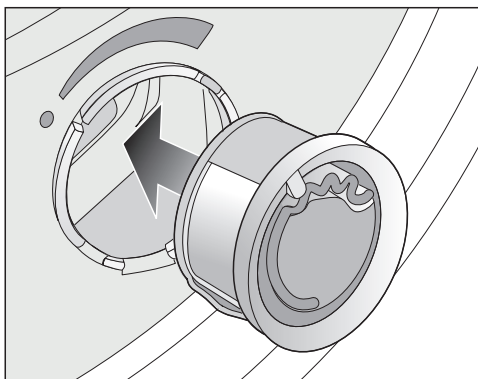
Doftinsats



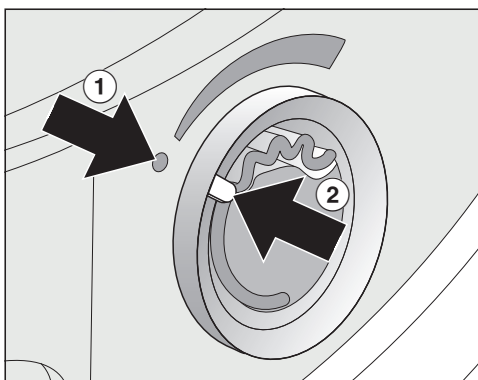
- Öppna den lilla fliken så att den befinner sig uppe till höger.

För att det inte ska samlas ludd måste luckan vara stängd om doftpatron inte används.

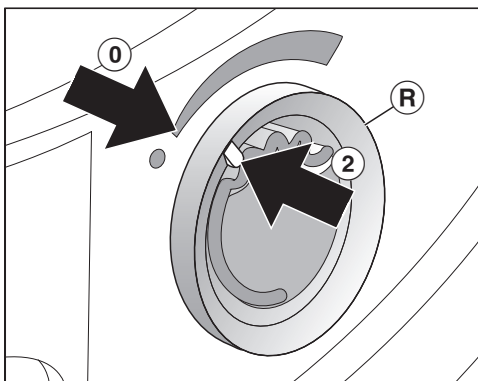
Skjut luckan hela vägen ner med fliken (pil), tills du hör att den hakar i.



- Sätt in doftpatronen så långt det går i hållaren.



Markeringarna ① och ② ska sitta mitt för varandra.

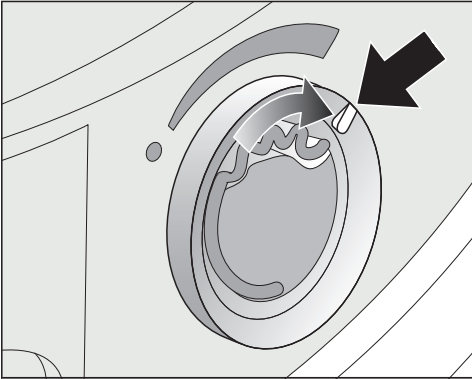


- Vrid den yttre ringen en aning åt höger **Ⓡ**.

Doftpatronen kan glida ut. Vrid ytterringen tills markeringarna **②** och **①** sitter mitt för varandra.

Öppna doftinsatsen

Före torkning kan doftintensiteten ställas in.

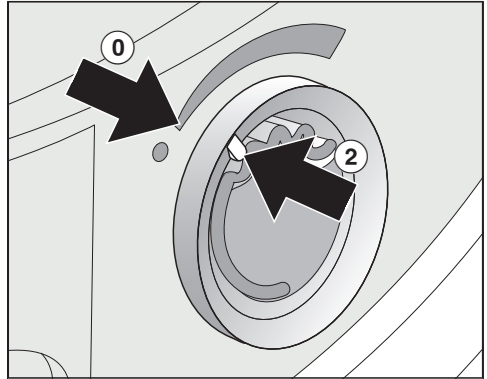


- Vrid den yttre ringen åt höger: Ju mer du öppnar doftinsatsen desto starkare doftintensitet kan väljas.

En tillfredsställande doftimpregnering sker bara om tvätten är fuktig och med längre torktider under tillräcklig värme. Doften påverkas också i rummet där torktumblaren står.

Försluta doftpatronen

Doftpatronen bör förslutas efter torkningen, så att inte doftämnet läcker ut i onödan.



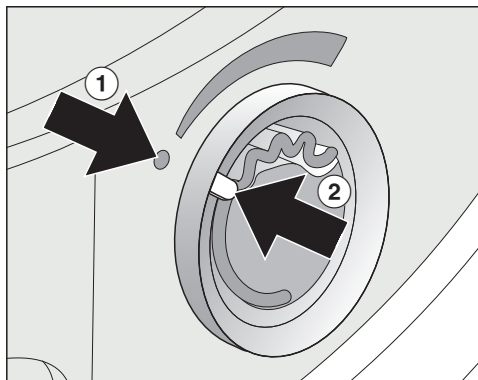
- Vrid den yttre ringen åt vänster tills markeringen **②** befinner sig i positionen **①**.

Om du ska torka utan doft: Ta ut doftpatronen och lägg den i förpackningen.

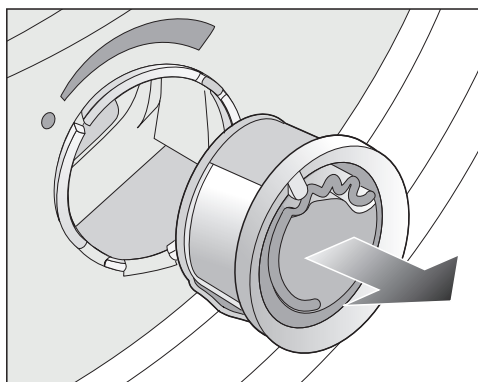
Byt ut doftpatronen mot en ny när doftpatronen inte längre är tillräckligt stark.

Doftinsats

Ta ut/byta doftpatronen



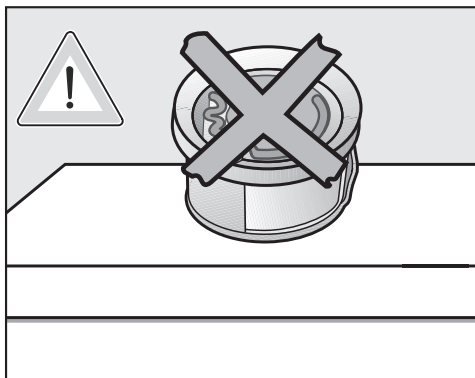
- Vrid ytterringen åt vänster tills markeringarna ① och ② sitter mitt för varandra.



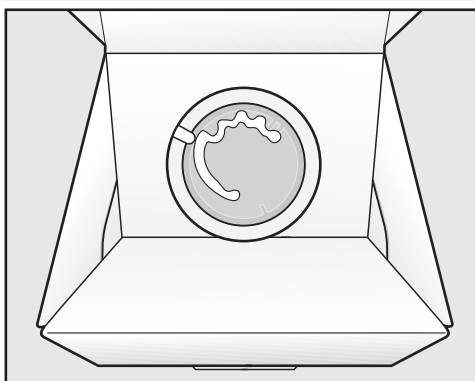
- Byt ut doftpatronen.

Du kan förvara doftpatronen i förpackningen enligt bilden.

En ny doftpatron kan beställas hos Miele's återförsäljare, Miele Service eller online.



Doftämnen kan läcka ut.
Lägg inte ner doftpatronen.



- Lagra inte förpackningen med doftpatronen på högkant eller upp och ner. Då läcker doftämnet ut.
- Lagra alltid svalt och torrt och utsätt inte för solljus.
- Vänta med att bryta skyddsfilm tills precis innan doftpatronen tas i bruk.

Rengöra torktumlaren

Skilj torktumlaren från elnätet.

⚠ Skador på grund av olämpligt rengöringsmedel.

Olämpliga rengöringsmedel kan skada plastytorna och övriga delar.

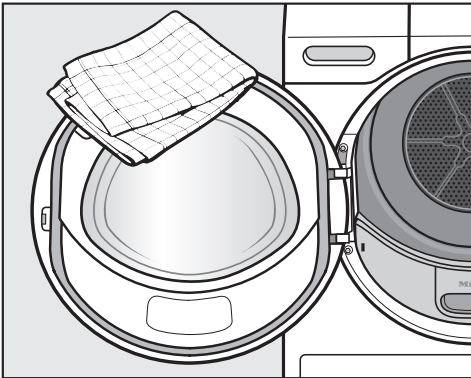
Använd inga skur-, fönsterputs- eller allrengöringsmedel som innehåller lösningsmedel.

⚠ Risk för elektriska stötar på grund av vatten.

Om det rinner vatten över eller in i torktumlaren så finns det risk för elektriska stötar.

Skölj aldrig av torktumlaren med vatten. Rengör endast torktumlaren med en mjuk och lätt fuktad trasa.

Rengöringsrekommendation: rengör en till två gånger per år och vid behov.



- Rengör endast torktumlaren och tätningen på luckans insida med en lätt fuktad mjuk trasa och ett mildt rengöringsmedel eller tvål och vatten.
- Torka därefter allt torrt med en mjuk trasa.

- Rostfritt stål (till exempel trumman) kan du rengöra med ett lämpligt rengöringsmedel för rostfritt stål.

Beakta rengöringsintervall

Denna torktumlare har ett flerlagrigt filtersystem som består av luddfilter och ett filter i sockeln.

Detta filtersystem fångar upp ludd under torkningen.

En oregelbunden rengöring kan medföra längre torktider.

⚠ Brandrisk på grund av oregelbundet underhåll.

Om det samlas för mycket ludd i filtersystemet och i torktumlaren uppstår brandrisk.

Kontrollera filtersystemet och ventilationsområdet regelbundet. Rengör alltid dessa om det har bildats ludd.

⚠ Risk för skador om filtersystemet saknas eller är skadat.

Om det samlas för mycket ludd i filtersystemet och i torktumlaren finns det risk för skador på torktumlaren och brandrisk.

Torka aldrig utan filtersystemet. Byt alltid ut ett skadat filtersystem mot ett nytt.

Rengöra luddfiltret

Felaktigt avfallshanterat ludd belastar miljön.

För att undvika att mikroplast sprids i avloppsvattensystemet ska ludd inte hamna i avloppet.

Släng det ludd som samlats av luddfiltren i hushållssoporna.

Rengöring och skötsel

Denna torktumlare har två luddfilter runt luckan, ett upptill och ett nertill som fångar upp ludd under torkningen.

Rengör luddfiltren efter varje torkomgång. På så vis undviker du en förlängning av programtiden.

Rengör även luddfiltret då kontrollampan  lyser.

Släck kontrollampan :

- Öppna och stäng luckan medan torktumlaren är påslagen.

Ta ut doftpatronen

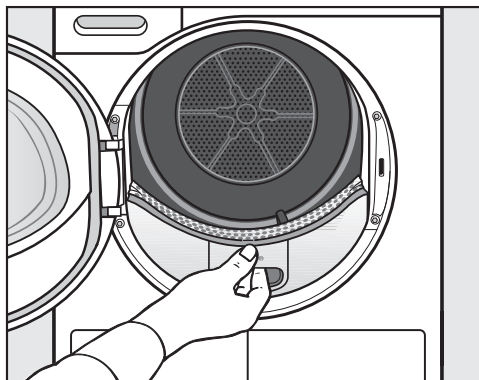
Om inte filtren rengörs kommer doftintensiteten att reduceras.

- Ta ut doftpatronen. Se avsnittet "Doftinsats", under "Ta ut/byta doftpatronen".

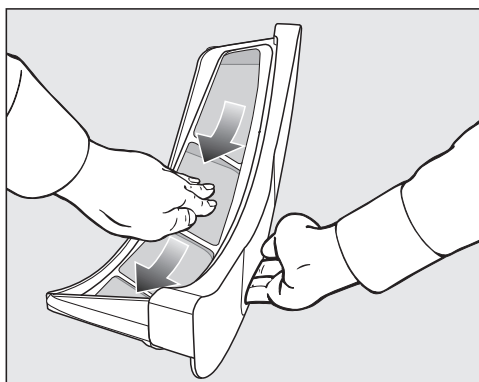
Avlägsna synligt ludd

Tips! Du kan dammsuga upp ludd.

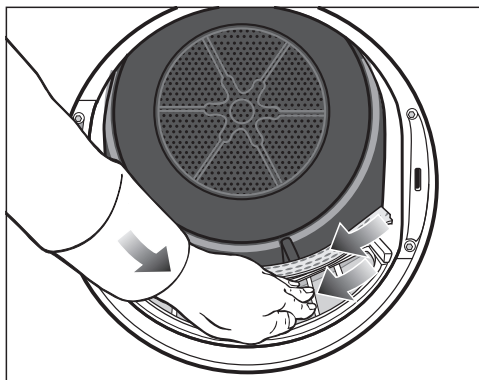
- Öppna luckan.



- Dra ut det övre luddfiltret framåt.



- Ta bort luddet (se pilarna).



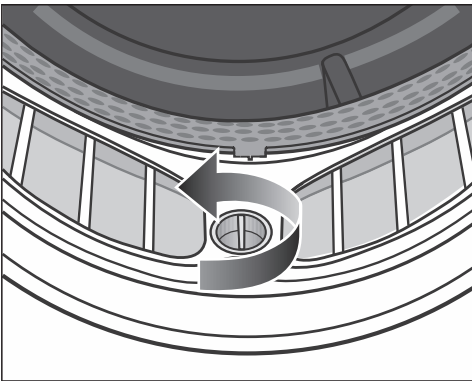
Rengöring och skötsel

- Ta bort luddet (se pilarna) från filtren och från den hålade tvättavvisaren.
- Skjut in det övre luddfiltret tills du hör att det snäpper fast.
- Stäng luckan.

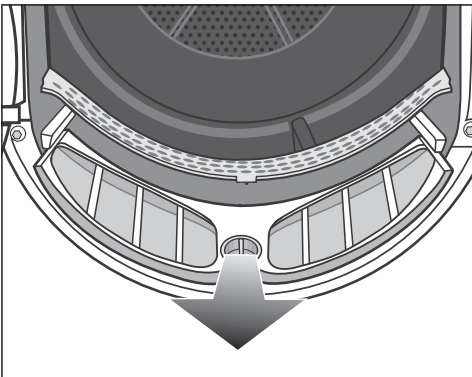
Rengöra luddfilter och ventilationsområdet ordentligt

Om torkningstiden har blivit längre eller om du ser att luddfiltren är smutsiga måste du göra rent dem ordentligt.

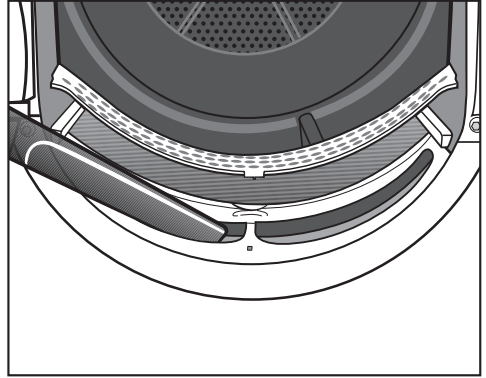
- Ta ut doftpatronen. Se avsnittet "Doftinsats".
- Dra ut det övre luddfiltret framåt.



- På det nedre luddfiltret vrider du det i pilens riktning med det gula vredet (tills du hör att det lossnar).



- Dra ut luddfiltret framåt (fatta tag i vredet).



- Ta bort synligt ludd med dammsugaren och ett längre dammsugarmunstycke från det övre ventilationsområdet (öppningar).

Rengör sedan luddfiltret med vatten.

Blöt rengöring av luddfilter

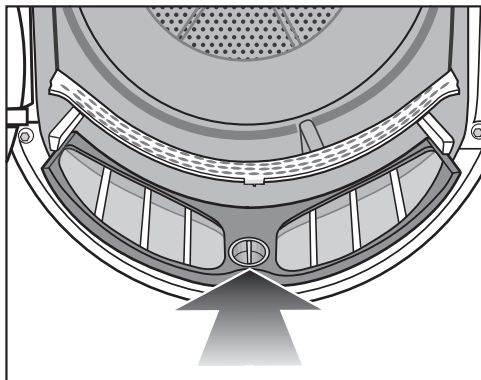
- Spola igenom filtren under rinnande varmt vatten.
- Rengör de glatta plastytorna på luddfiltret med en fuktig trasa.

Problem vid torkning på grund av blött luddfilter.

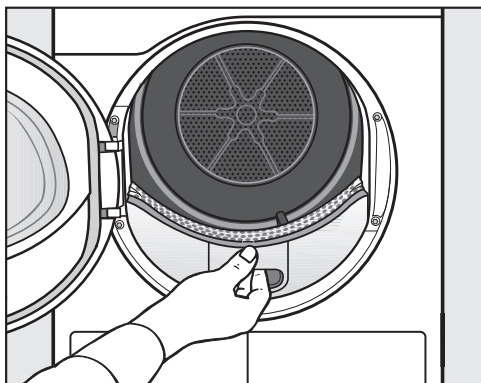
Det förekomma driftstörningar i torktummlaren.

Skaka av dem och torka dem försiktigt.

Rengöring och skötsel



- Skjut in det undre luddfiltret helt bakåt och spärra det gula vredet.




- Skjut in det övre luddfiltret helt.
- Stäng luckan.

Rengöra filtret i sockeln

Felaktigt avfallshanterat ludd belastar miljön.

För att undvika att mikroplast sprids i avloppsvattensystemet ska ludd inte hamna i avloppet.


För att samla upp tvättvattnet, rengör sockelfiltret i en skål eller hink.

Rengör alltid sockelfiltret när kontrollampan  lyser eller när programtiden har förlängts.


Släck kontrollampan .

- Öppna och stäng luckan medan torktumlaren är påslagen.

Tips!

Rengör vid normal användning av torktumlaren när det anges av kontrollampan .

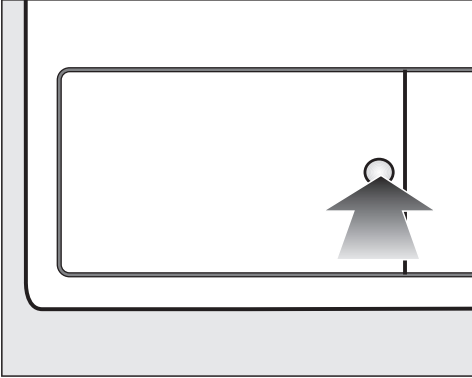
Om du torktumlarna ofta bör du dessutom rengöra den en gång per dag.

 Skador på grund av en otillräcklig rengöring eller orsakade av drift med stängt, skadat filter i sockeln. Värmeväxlaren kan inte längre fungera som den ska eftersom den är igen-satt. I sådant fall måste servicetekniker tillkallas.

Detta kan undvikas genom att följa anvisningarna i denna bruksanvisning.

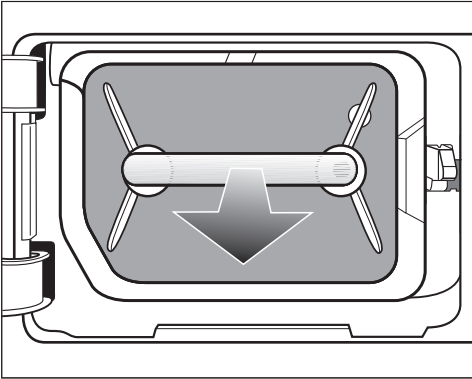
Rengöring och skötsel

Ta loss filtret i sockeln



- Tryck på den runda fördjupade ytan på luckan för värmeväxlaren.

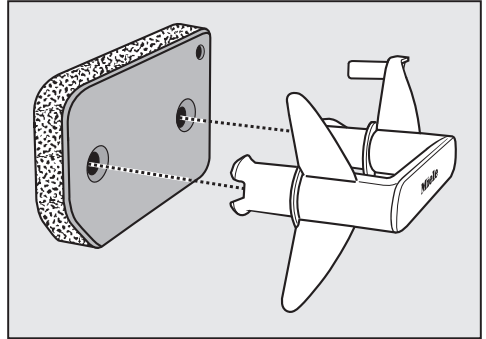
Luckan öppnas.



- Dra ut filtret med handtaget.

I torktumblaren åker det högra styrstiftet ut. Detta styrstift ser till att luckan till värmeväxlaren bara kan stängas när sockelfiltret är insatt på rätt sätt.

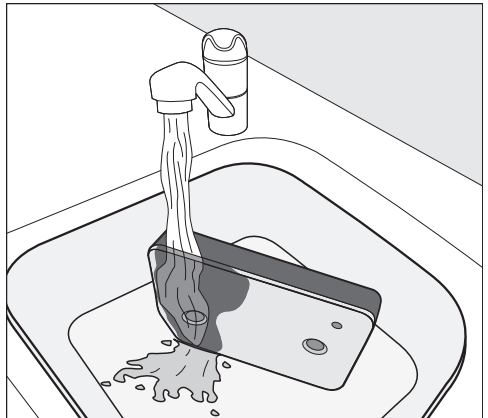
Rengöra filtret i sockeln



- Dra ut handtaget ur filtret.

⚠ För att samla upp tvättvattnet, placera en skål eller hink under vattenkranen.

- Rengör filtret försiktigt och grundligt under rinnande vatten.

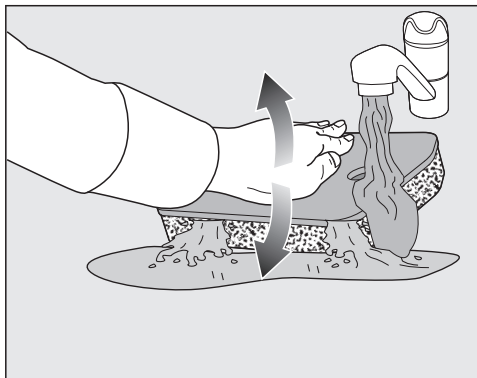


Tips! För att befintliga rester ska lösas snabbare från ytan ska du spruta en vattenstråle lodrätt över filtrets framsida.

- Krama emellanåt ur sockelfiltret försiktigt.

Tips! Placera sockelfiltret plant i skålen eller hinken.

Rengöring och skötsel



Hälla ut tvättvattnet

- Häll innehållet i skålen eller hinken genom ett filter (till exempel ett kaffe-filter) för att fånga upp eventuella partiklar eller ludd.
- Släng filtret i soptunnan för hushålls-sopor.

- För att effektivt lossa djupt sittande rester, tryck försiktigt flera gånger på sockelfiltret med handflatan.
- Spola igen och rengör filtret tills all smuts är borta.
- Krama ur filtret försiktigt med handflatan tills det inte kommer ut mer vatten.

Tips! Lägg det fuktiga filtret mellan två handdukar för att suga upp vatten. Låt filtret ligga på en jämn yta och tryck mjukt med handen på det. Filtret torkar snabbare.

Filtret får inte vara blött när du sätter tillbaka det.
Annars uppstår ett fel.
Krama ur filtret försiktigt.

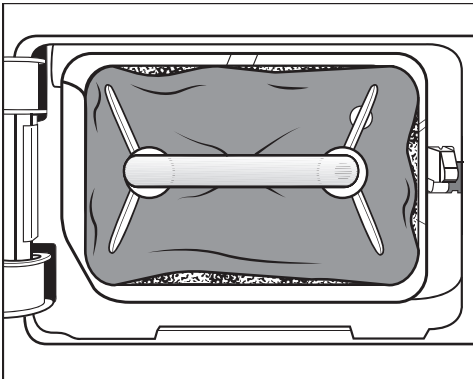
Om ett torkprogram avbryts med ett felmeddelande när det rengjorda filtret har satts tillbaka: Filtret var för blött vid insättningen. Krama ur filtret försiktigt en gång till. Låt filtret lufttorka. Om felet återkommer kan detta bero på rester av tvättmedel som är svåra att få bort. Regenerera filtret i tvättmaskinen. Se avsnittet “Regenerera sockelfiltret” under “Hur du klarar av mindre fel själv”.

Byta filter i sockeln

⚠ Filterförlitning på grund av oavbruten användning av torktumlaren. Kontinuerlig drift och frekvent rengöring kan leda till att filtret i sockeln slits ut snabbare, vilket kan täppa till värmeväxlaren.

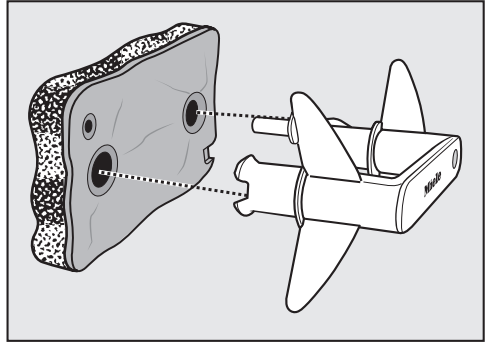
Om du upptäcker de tecken på slitage som beskrivs nedan ska du omedelbart byta ut filtret (tillbehör finns att köpa).

Passform



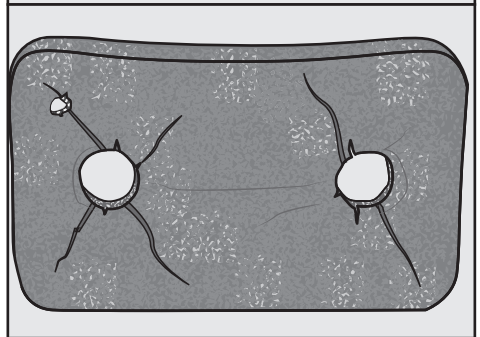
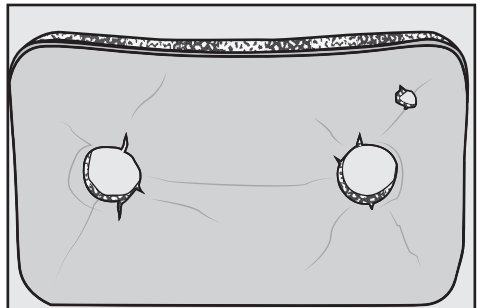
Kanterna på filtret ligger inte an och filtret har ändrat form. Ludd blåser ofiltret in i värmeväxlaren genom gliporna mellan kanterna. Det gör att värmeväxlaren täpps igen på sikt.

Formändring



Formändringarna tyder på att filtret har täppts igen av ständig drift och därför slitits ut.

Sprickor, hål, märken

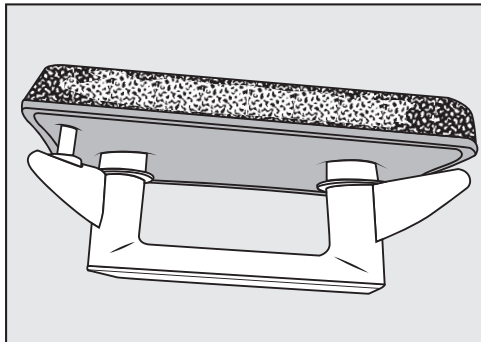


Genom hål och sprickor blåses ludd ofiltret in i värmeväxlaren och orsakar igentäppning.

Rengöring och skötsel

Märkena tyder på att filtret har täppts igen av långvarig drift och därför slitits ut.

Vita eller olikfärgade rester

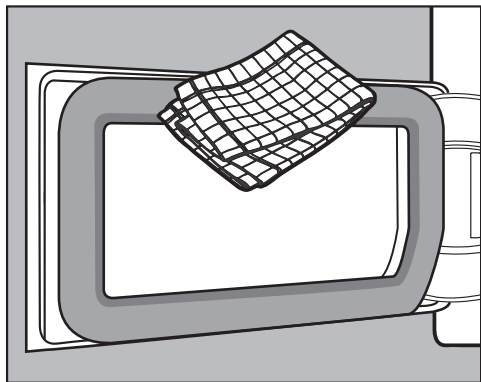


Rester beror på fiberrester från textilier och kvarblivande tvättmedelspartiklar som täpper igen filtret. Rester finns både på sidorna och framsidan på filtret. I extremfall bildar dessa rester hårt fastsittande avlagringar.

Resterna är ett tecken på att filtret inte längre passar ihop i kanterna, även om det ser oskadat ut. Mellan kanterna blåses ludd in ofiltrerat.

Om dessa rester syns på filtret strax efter en rengöring måste det ersättas.

Rengöra luckan till filtret i sockeln



- Torka bort ludd med en fuktig trasa. Var försiktig så att inte gummitätningen tar skada.
- Kontrollera om kylelementen är igensatta av ludd.

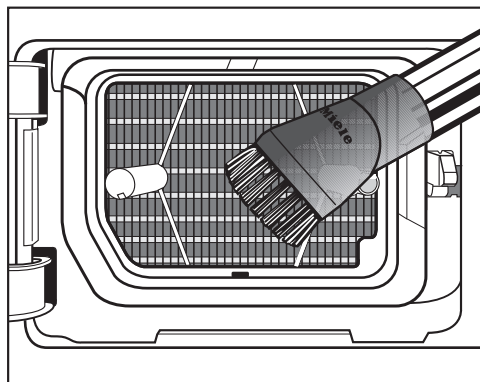
Kontrollera värmeväxlaren

⚠ Risk för skador på grund av vassa kylelement. Du kan skära dig på dem. Rör inte kylelementen med fingrarna.

- Se efter om det finns ludd på elementen.

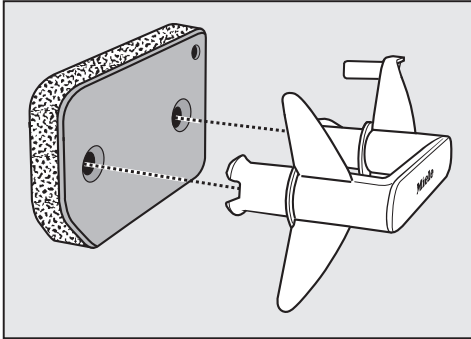
Vid synlig smuts:

⚠ Skador på grund av felaktig rengöring av värmeväxlaren. Om kylelementen skadas eller böjs torkar inte torktumlaren som den ska. Använd ett borstmunstycke på dammsugaren för att göra rent. Tryck inte för hårt på kylelementen när du dammsuger.



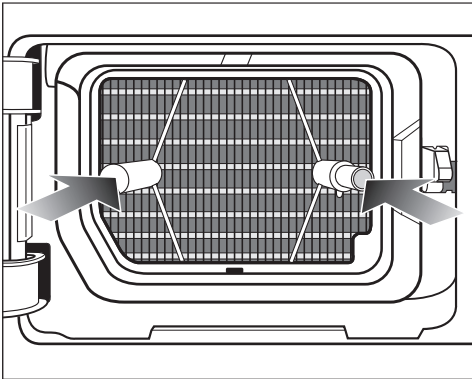
- Dammsug försiktigt bort synligt ludd.

Sätta in filtret i sockeln



- Sätt tillbaka filtret korrekt på handtaget.

För att filtret ska sitta korrekt framför värmeväxlaren:



- Sätt handtaget med filtret först på de båda stiften:
 - Texten "Miele" får inte vara upp och ner.
 - Skjut in filtret helt.
- Samtidigt skjuts det högra styrstiftet in.
- Stäng luckan till värmeväxlaren.

⚠ Skador eller ineffektiv torkning om du torkar utan sockelfilter eller om luckan till värmeväxlaren är öppen.

Ansamlingar av ludd kan på sikt skada torktumblaren. Ett otätt system leder till en ineffektiv torkning.

Du får endast använda torktumblaren när sockelfiltret sitter i och luckan till värmeväxlaren är stängd.

Regenerera sockelfiltret

Du kan regenerera ett eller flera smutsiga sockelfilter i tvättmaskinen. Då kan du återanvända sockelfiltret igen.

- Tvätta ett eller flera sockelfilter separat, utan andra textilier. Använd inget tvättmedel.

Tips! Välj ett kort tvättprogram med en maximal temperatur på 40 °C och ett maximalt centrifugeringsvarvtal på 600 varv/min.

- Välj till exempel programmet *Extra sköljning*.

När sockelfiltret har tvättats och centrifugerats kan du sätta in det igen. Du kan återanvända ett regenererat sockelfiltret så länge det inte visar tecken på förslitning.

Om sockelfiltret är utslitet eller har ändrat form ska det inte användas mer.

Se avsnittet "Rengöring och skötsel – Byta filter i sockeln".









Hur du klarar av mindre fel själv

Du kan själv åtgärda de flesta fel och störningar som uppstår vid daglig användning av din produkt. I många fall kan du då spara tid och kostnader eftersom du inte behöver kontakta Miele service.


Under www.miele.se/c/hjalp-och-produktinformation-2303.htm får du mer information om hur du själv kan åtgärda fel.

Nedanstående tabeller är till hjälp för att hitta orsaken till ett fel och åtgärda det.

Kontrollampor eller anvisningar i tidsdisplayen

Problem	Orsak och åtgärd
Kontrolllampan  lyser vid programslut.	Luddfiltren är igensatta med ludd. <ul style="list-style-type: none">■ Rengör luddfiltren.■ Rengör filtret i sockeln.■ Se avsnittet "Rengöring och skötsel". Du kan stänga av kontrolllampan  : <ul style="list-style-type: none">■ Medan torktumblaren är startad öppnar och stänger du luckan. Du kan själv påverka när kontrolllampan  ska lysa: Se avsnittet "Programmeringsfunktioner", under " <i>P20</i> Luftkanaler".
Kontrolllampan  lyser efter ett programavbrott, en ljudsignal hörs.	Avloppsslangen är böjd. <ul style="list-style-type: none">■ Kontrollera avloppsslangen. Du kan stänga av kontrolllampan  : <ul style="list-style-type: none">■ Medan torktumblaren är startad öppnar och stänger du luckan.
-0- lyser	Programväljaren har vridits efter programstart. <ul style="list-style-type: none">■ Välj det ursprungliga programmet, så tänds resttiden åter.
Vid programslut blinkar det: .........	Programmet är avslutat men tvätten kyls fortfarande ner. <ul style="list-style-type: none">■ Du kan ta ut tvätten och sprida ut den eller låta den fortsätta kylas av.
Efter start blinkar/lyser det ---. Det går inte att välja något program.	Pinkoden är aktiverad. <ul style="list-style-type: none">■ Se avsnittet "Programmeringsfunktioner", under "<i>P07</i> Pinkod".

Hur du klarar av mindre fel själv

Problem	Orsak och åtgärd
F och 055 blinkar efter ett programavbrott. En signal ljuder. Kontrollampen  lyser.	<p>Luddfiltren och filtret i sockeln är igensatta.</p> <ul style="list-style-type: none"> ■ Rengör luddfiltren. ■ Rengör filtret i sockeln. ■ Rengör luftkanalerna. Detta är luftkanalen under sockelfiltret och värmeväxlaren. ■ Se avsnittet "Rengöring och skötsel". <p>Om du vill kan du stänga av felet F 055:</p> <ul style="list-style-type: none"> ■ Stäng av torktummlaren och starta den igen.
F och en annan sifferkombination blinkar efter ett programavbrott, en ljudsignal hörs.	<p>Orsaken kan inte fastställas direkt.</p> <ul style="list-style-type: none"> ■ Stäng av torktummlaren och starta den igen. ■ Starta ett program. <p>Om programmet åter avbryts och ett felmeddelande visas föreligger en störning. Kontakta Miele service.</p>
0:00 lyser och programmet avbröts, en signal hörs.	<p>Eventuellt har tvätten fördelats dåligt i trumman eller rullat ihop sig.</p> <ul style="list-style-type: none"> ■ Skaka ur tvätten och lägg in den löst. Ta eventuellt ut en del av tvätten. ■ Stäng av torktummlaren och starta den igen. ■ Starta ett program.
no\bar{C} lyser	<p>Detta är inget fel. Torktummlaren är inte ansluten till ett nätverk. Se avsnittet "Programmeringsfunktioner".</p>
0FF lyser	<p>Detta är inget fel. Fjärrstyrningen är avstängd. Se avsnittet "Programmeringsfunktioner".</p>
$\bar{C}on$ lyser	<p>Detta är inget fel. Torktummlaren är ansluten till ett nätverk.</p>
$\bar{C}tr$ lyser	<p>Detta är inget fel. Torktummlaren är ansluten till ett nätverk.</p>
UP lyser och det går inte att starta ett program.	<p>Det finns en uppdatering för din torktummlare. Ytterligare information hittar du i avsnittet "Programmeringsfunktioner – P24 RemoteUpdate".</p>

Hur du klarar av mindre fel själv

Otillfredsställande torkresultat

Problem	Orsak och åtgärd
Tvätten är inte tillräckligt torr.	<p>Tvätten bestod av textilier i olika material.</p> <ul style="list-style-type: none">■ Eftertorka med <i>Varmluft</i>.■ Välj ett lämpligt program vid nästa torkning. <p>Tips: Du kan anpassa torrhetsgraderna för en del program. Se avsnittet "Programmeringsfunktioner", under "P01 Torrhetsgrader Vit-/Kulörtvätt", "P02 Torrhetsgrader Strykfri tvätt".</p>
Tvätt eller fjäderfyllda huvudkuddar kan börja lukta oangenämt av torkningen.	<p>För lite tvättmedel användes.</p> <p>Fjädrar kan börja utveckla lukter när de värms upp.</p> <ul style="list-style-type: none">■ Använd tillräckligt med tvättmedel.■ Låt huvudkuddar torka utanför torktummlaren.
Syntetplagg är laddade med statisk elektricitet efter torkningen.	<p>Syntetiska material tenderar att bli statiskt laddade.</p> <ul style="list-style-type: none">■ Sköljmedel i sista sköljomgången kan minska den statiska laddningen.
Det har bildats ludd.	<p>Vid torkning lossnar framför allt det ludd som uppstått genom nötning vid normal användning eller genom tvättning.</p> <p>Ludd som lossnar fångas upp av luddfiltren och finfiltret och kan lätt avlägsnas.</p> <ul style="list-style-type: none">■ Se avsnittet "Rengöring och skötsel".

Torkningen tar väldigt lång tid.

Problem	Orsak och åtgärd
Torkningen tar för lång tid eller avbryts*.	Det är för varmt på uppställningsplatsen. ■ Vädra ordentligt.
	Tvättmedelsrester, hårstrån och fint ludd kan täppa igen torktummlaren. ■ Rengör luddfiltren och sockelfiltret (se avsnittet "Rengöring och skötsel", under "Rengöra luddfiltret" och "Rengöra filtret i sockeln"). ■ Avlägsna synbart ludd från värmväxlaren (se avsnittet "Rengöring och skötsel", under "Rengöra filtret i sockeln").
	Eventuellt har tvätten fördelats dåligt i trumman eller rullat ihop sig. Det är för mycket tvätt i trumman. ■ Skaka ur tvätten och lägg in den löst. Ta ut en del av tvätten. ■ Starta ett program.
	Gallret nere till höger är igensatt. ■ Flytta på tvättkorgen eller andra föremål.
	Luddfiltren och filtret i sockeln har satts in när de var blöta. ■ De måste vara torra.
	Textilierna är för blöta. ■ Centrifugera i fortsättningen textilierna med ett högre varvtal i tvättmaskinen.
	På grund av blixtlås i metall kan tvättens fuktighetsgrad inte kännas av exakt. ■ Öppna blixtlåsen i fortsättningen. ■ Om problemet återkommer, torka textilier med långa blixtlås endast i programmet <i>Varmluft</i> .

* Stäng av torktummlaren och starta den igen efter en kort stund innan du startar ett nytt program.

Hur du klarar av mindre fel själv

Andra problem

Problem	Orsak och åtgärd
Driftljud (vinande och/ eller brummande) hörs.	Detta är inget fel! Kompressorn är i drift. Det är normala ljud som uppstår när kompressorn är igång.
Inget program kan startas.	Orsaken kan inte fastställas direkt. <ul style="list-style-type: none">■ Anslut nätkontakten.■ Starta torktumlaren.■ Stäng luckan.■ Kontrollera om säkringen har löst ut.
Endast touchknappen <i>Start/Lägg i tvätt i efterhand</i> lyser blinkande.	10 minuter efter programslut lyser touchknappen <i>Start/Lägg i tvätt i efterhand</i> blinkande och kontrolllamporna släcks (energibesparing). Detta är inget fel utan en funktion. Om torktumlaren för tillfället kör skrynkelskydd roterar trumman då och då. <ul style="list-style-type: none">■ Tryck på en touchknapp för att aktivera kontrolllamporna. Se avsnittet "Programmeringsfunktioner – // Standby-status display".
Torktumlaren är avstängd efter programslut.	Denna torktumlare stänger av sig automatiskt (energibesparing). Detta är inget fel utan en funktion. <ul style="list-style-type: none">■ Välj ett program för att starta torktumlaren.
Trumbelysningen lyser inte.	Trumbelysningen släcks automatiskt efter en stund och efter programstart (för att spara energi). <ul style="list-style-type: none">■ Stäng av torktumlaren och sätt på den igen.■ Du tänder trumbelysningen genom att öppna torktumlarens lucka. Trumbelysningen är trasig. Trumbelysningen är konstruerad att hålla länge och måste därför normalt inte bytas ut. <ul style="list-style-type: none">■ Om trumbelysningen inte lyser efter att du provat alla åtgärder så ska du kontakta Miele service.

Få hjälp vid eventuella störningar

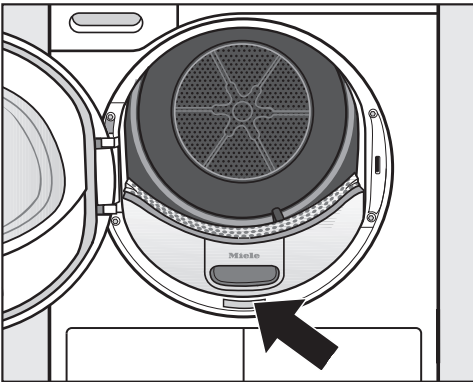
Om det uppstår fel som du själv inte kan åtgärda, var god kontakta din Miele återförsäljare eller Miele service.

Miele service kan du boka online under www.miele.se/service.

Du hittar kontaktuppgifterna på baksidan av den här anvisningen.

Service behöver modellbeteckning och tillverkningsnummer. Båda dessa uppgifter finns på typskylten.

Öppna luckan på torktumlaren för att hitta typskylten:



EPREL-databas

Du hittar informationen om energimärkning och kraven för eco-programmet i den europeiska produkt databassen (EPREL). Du kommer till produkt databassen via länken

<https://eprel.ec.europa.eu/>. Här uppmanas du att ange modellbeteckningen.

Denna hittar du på typskylten.



Extra tillbehör

Till denna torktumlare finns extra tillbehör som kan köpas hos Miele's återförsäljare eller hos Miele's reservdelsavdelning.

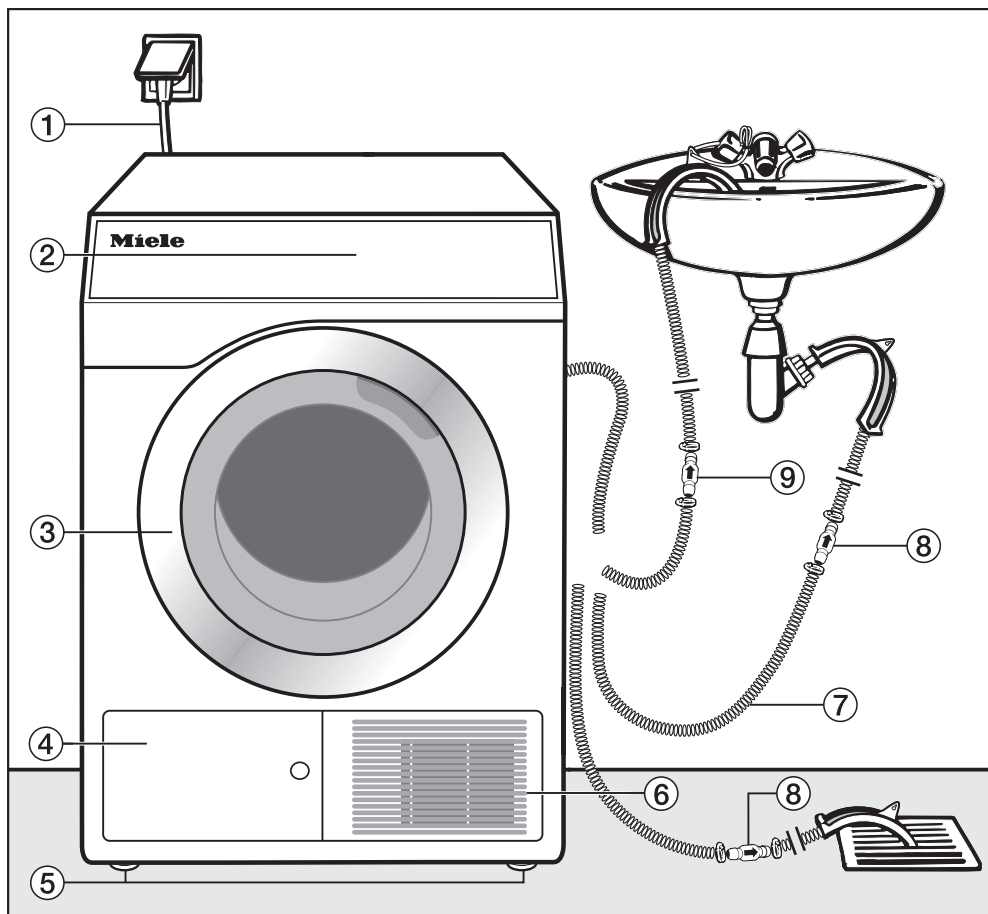
Underhåll

Förebyggande underhåll stöder problemfri drift och undviker onödiga reparationer.

Miele rekommenderar därför att ett regelbundet underhåll utförs av Miele service.

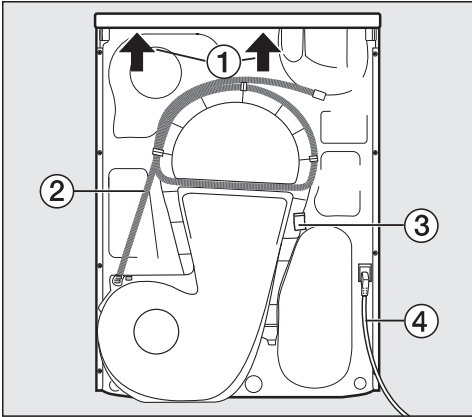
Installation

Översiktsbild framsida



- ① Nätanslutningskabel
- ② Manöverpanel
- ③ Lucka
- ④ Luddfilterlucka för filtret (i sockeln)
 - öppna inte under torkning
- ⑤ 4 höjjusterbara skruvfötter
- ⑥ Öppning för luftkyling
 - blockera inte med en tvättkorg eller andra föremål
- ⑦ Avloppsslang för kondensvatten
- ⑧ Backventil, nödvändig
- ⑨ Backventil, rekommenderad

Översiktsbild baksida

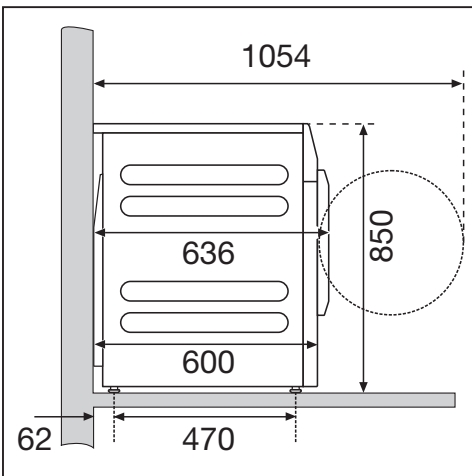


- ① För transport finns greppmöjligheter under topplocket (pilar)
- ② Avloppsslang för kondensvatten
- ③ Hake för att linda upp nätanslutningskabel vid transport
- ④ Nätanslutningskabel

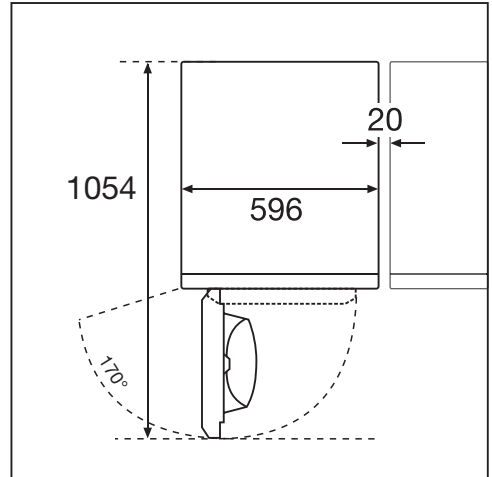
Uppställning

Alla måttangivelser anges i mm

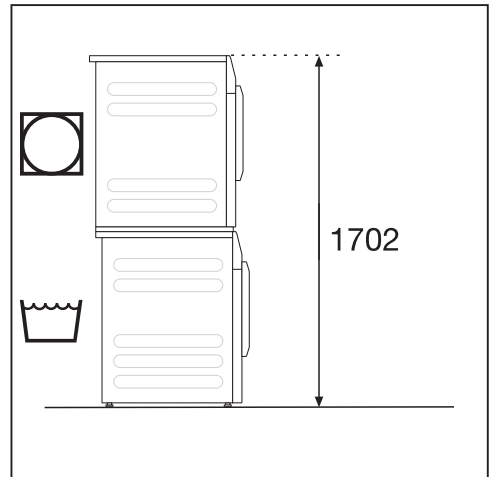
Sidovy



Vy uppifrån



Tvätt/tork-pelare



En byggsats* krävs. Den ska monteras av Miele service. Säkra tvättmaskinen med de medföljande spännjärnen.

Väggavståndet är en rekommendation för att underlätta servicearbeten.

* Extra Miele-tillbehör

Installation

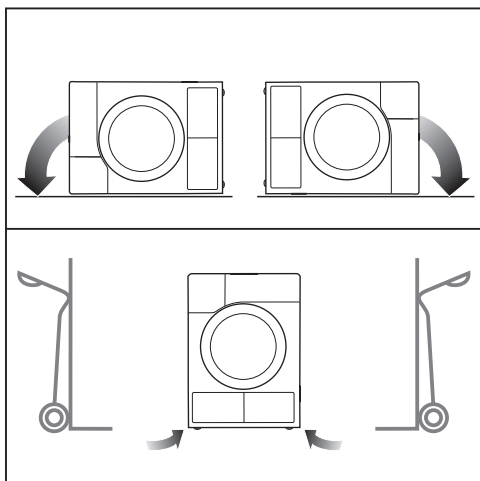
Transportera torktumlaren till uppställningsplatsen

⚠ Skador på grund av felaktig transport av torktumlaren.

Om torktumlaren välter kan du skada dig.

Se till att torktumlaren står säkert under hela transporten.

Transportera torktumlaren



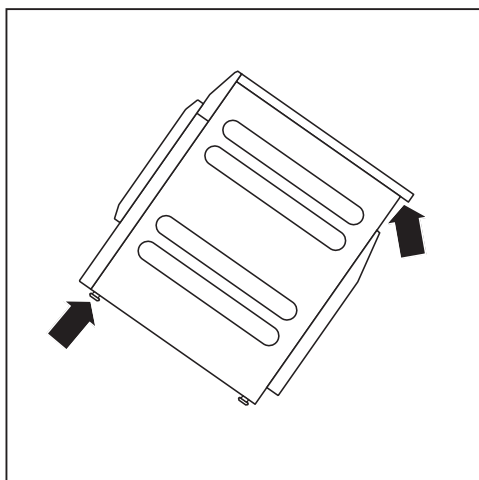
- Vid liggande transport: Lägg torktumlaren endast på vänster eller höger sida.
- Vid stående transport: Transportera torktumlaren med en säckkärra endast över den vänstra eller högra sidoväggen.

Bära torktumlaren till uppställningsplatsen

⚠ Risk för skador på grund av ej fastsittande lock.

Den bakre fästordningen på locket kan på grund av yttre omständigheter gå sönder. Locket kan slitas av när du bär det.

Innan du börjar bära i den utskjutande delen av topplocket måste du vara säker på att det sitter fast ordentligt.



- Håll torktumlaren i de främre fötterna och det bakre topplocket när du bär den.

Uppställning

I torktumlarluckans öppningsutrymme får ingen låsbar dörr, skjutsdörr eller upphängd dörr monteras.



⚠ Brand- och explosionsrisk på grund av skadad torktumlare. Kylmediet är brännbart och explosivt. Gör inga ändringar på torktumlaren. Se till att inte torktumlaren skadas.

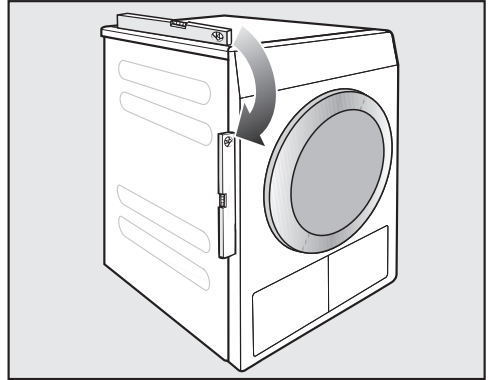
Följ nedanstående anvisningar om torktumlaren är skadad:

- Undvik öppen eld och saker som är lättantändliga.
- Skilj torktumlaren från elnätet.
- Ventilera rummet där torktumlaren står.
- Kontakta Miele service.

Uppehållstid efter uppställningen

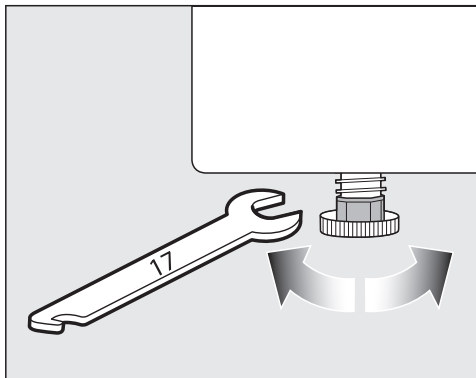
⚠ Skador på grund av för tidig idrifttagning. Värmepumpen kan skadas. Vänta en timme efter att du har ställt upp torktumlaren innan du tar den i drift.

Rikta torktumlaren



För att torktumlaren ska fungera felfritt är det viktigt att den står lodrätt. Ojämnheter i golvet kan utjämnas med hjälp av torktumlarens skruvfötter.

Installation



- Vrid skruvfötterna med en platt fast nyckel eller med din hand.

Torktumlaren kan inte installeras under en bänk.

Ventilationsöppningen på torktumlaren får aldrig täckas för. Luftspalten mellan torktumlarens undersida och golvet får inte göras mindre genom till exempel socklar, lister eller tjocka heltäckande mattor. En tillräcklig lufttillförsel kan inte garanteras då.

Vädra uppställningsrummet

- Kalluften som sugas in under torkning värms upp av torktumlaren och avges sedan igen. Därför måste du, framförallt i små rum, se till att ventilationen är tillräcklig.
- Se till att rummet där torktumlaren står uppställd inte är för varmt. Lufta rummet om det finns andra värmealstrande apparater i samma rum och/eller stäng av sådana apparater.

Annars måste du räkna med längre torktider och högre energiförbrukning.

Torktumlaren bildar mycket värme i sitt hölje under drift med den integrerade värmepumpen. Denna värme måste avledas ordentligt.

Torktiden förlängs och det finns med tiden även risk för skador på torktumlaren.

Det är viktigt att rummet konstant ventileras under torkningen och att luftspalten mellan torktumlarens undersida och golvet alltid är öppen.

Avloppsslang för kondensvatten

Kondensvattnet som uppstår vid torkning pumpas genom avloppsslangen på torktumlarens baksida ned i kondensvattenbehållaren.

Dra avloppsslangen

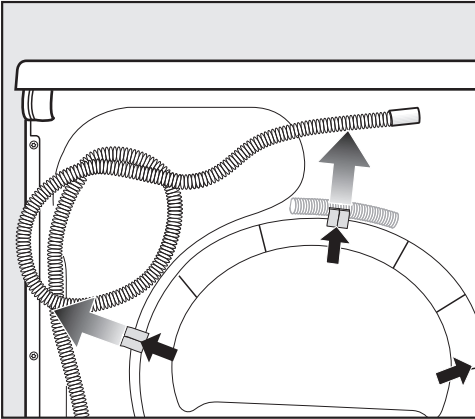
⚠ Avloppsslangen kan skadas vid felaktig hantering.

Avloppsslangen kan skadas och vatten rinner ut.

Dra inte i avloppsslangen, böj den inte och undvik att det blir veck på den.

Tips! Använd den bågformade hållaren för att undvika att avloppsslangen viks.

Längd avloppsslang: 1400 mm
Höjd avloppspump: 1000 mm



- Dra av avloppsslangen från slangklämman.

Möjligheter att placera vattenavloppet

Tips! Följ varningsanvisningarna om utströmmande eller tillbakaströmmande vatten när du väljer en av följande anslutningsmöjligheter.

- Upphängning i handfat eller avloppsho.
- Avlopp i golvbrunn.
- Fast anslutning till ett vattenlås.
- Diverse anslutningsmöjligheter till vilka exempelvis även en tvättmaskin eller en diskmaskin är anslutna.

⚠ Skador på grund av vatten som rinner ut.

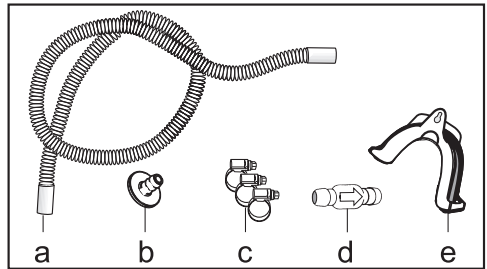
När du lossar änden på slangens kan vatten som rinner ut orsaka skador. Se till att avloppsslangen sitter fast och inte glider iväg (till exempel genom att binda fast den).

⚠ Skador på grund av tillbakaströmmande kondensvatten.

Vatten kan rinna tillbaka i torktumlaren eller sugas upp. Torktumlaren skadas och vattnet rinner ut.

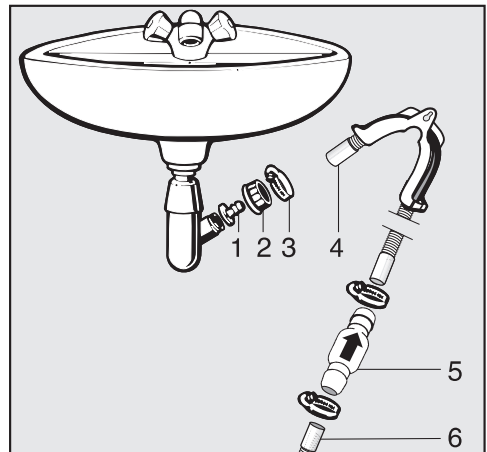
Använd backventilen när du doppar slangändan i vatten eller installerar den på diverse vattenledande anslutningar.

Slangtillbehör, medföljer



- Slangförlängning
- Adapter
- Slangklämmor
- Backventil
- Slanghållare

Fast anslutning till ett vattenlås.



1. Adapter

Installation

2. Handfatets överfallsmutter
3. Slangklämma
4. Slangförlängning
5. Backventil och slangklämmor*
6. Torktumlarens avloppsslang

- Installera adaptorn **1** med överfallsmuttern **2** på handfatets vattenlås. I regel är överfallsmuttern utrustad med en bricka som måste tas bort.
- Sätt slangens ände **4** på adaptorn **1**.
- Dra åt slangklämman **3** med en skruvmejsel direkt bakom handfatets överfallsmutter.
- Installera backventilen **5** på torktumlarens avloppsslang **6** (var uppmärksam på riktningen, se pilen på backventilen!).

Backventilen **5** måste monteras på så vis att pilen pekar i flödesriktningen (i riktning mot handfatet).


- Fäst backventilen med slangklämmorna.

Elanslutning

Beskrivningen gäller torktumlare med och utan kontakt.

För torktumlare med kontakt gäller:

- Torktumblaren är utrustad med en anslutningskabel och kontakt.
- Kontakten måste alltid vara lättåtkomlig för att kunna bryta strömmen till torktumblaren.

 Risk för skador på grund av felaktig anslutningsspänning.

Uppgifter om anslutningseffekt och säkring finns på typskylten.


Jämför uppgifterna på typskylten med dem som gäller för elnätet.

Anslutningen måste utföras enligt gällande nationella och lokala normer och säkerhetsföreskrifter.

Torktumblaren får på inga villkor anslutas till en förlängningskabel. Det finns då risk för att det kan börja brinna.

Vid fast anslutning måste strömmen kunna brytas allpoligt på uppställningsplatsen. Som frånkopplingsdon gäller en tillgänglig strömbrytare med ett kontaktavstånd på mer än 3 mm. Till detta hör till exempel skyddssäkring för strömbrytare, säkringar och kontaktorer (IEC/EN 60947). Anslutningen får endast göras av en elfackman.

Kontakten eller frånkopplingsdonet måste alltid vara tillgängliga.

 Risk för elektriska stötar av nätspänning.

När torktumblaren är kopplad från elnätet måste kopplingspunkten vara säkrad mot återinkoppling.

Se till att brytaren kan spärras eller övervaka kopplingspunkten konstant.

Nyinstallation, ändring i anläggningen eller kontroll av skyddsjordens får endast utföras av en fackman i enlighet med gällande nationella och lokala normer och säkerhetsföreskrifter.

Anordningar som automatiskt stänger av torktumblaren (till exempel koppelingsur) får inte installeras.

Tekniska data

Höjd	850 mm
Bredd	596 mm
Bredd (för torktumlare med topplock av rostfritt stål)	605 mm
Djup	636 mm
Djup med öppen lucka	1054 mm
Vikt	62 kg
Trumvolym	120 l
diskmängd	8 kg (vikt torr tvätt)
Slanglängd	1400 mm
Nätanslutningens längd	2000 mm
Anslutningsspänning	se typskylt på tvättmaskinens baksida
Anslutningseffekt	se typskylt på tvättmaskinens baksida
Säkring	se typskylt på tvättmaskinens baksida
Godkännandemärken	se typskylt på tvättmaskinens baksida
LED-belysning	Klass 1
Köldmediets beteckning	se typskylt på tvättmaskinens baksida
Köldmedelsmängd	se typskylt på tvättmaskinens baksida
Maximal golvbelastning vid drift	925 N
Normanvändning för produktsäkerhet	enligt EN 50570, EN 60335
A-klassad ljudtrycksnivå på arbetsplatsen L_{pa} enligt EN ISO 11204/11203	< 70 dB re 20 μ Pa
Frekvensband	2,4000 GHz – 2,4835 GHz
Maximal sändningseffekt	< 100 mW

Produktdatablad enligt delegerad förordning (EU) nr 392/2012 giltigt till 2025.06.30

Datablad för elektriska torktumlare för hushållsbruk

enligt förordning (EU) nr. 392/2012

MIELE	
Modellbeteckning	PDR 1108 SmartBiz HP [EL]
Nominell kapacitet ¹	8,0 kg
Typ av torktumlare för hushållsbruk (Frånluft/Kondens)	- / •
Energieffektivitetsklass	
A+++ (effektivast) till D (minst effektiv)	A+++
Viktad årlig energiförbrukning (AE _c) ²	161 kWh/år
Torktumlare (med/utan automatik)	• / -
Energiförbrukning för standardprogram bomull	
Energiförbrukning full maskin	1,32 kWh
Energiförbrukning halv maskin	0,75 kWh
Viktad effektförbrukning i frånläge (P _o)	0,30 W
Viktad effektförbrukning vid viloläge (P _i)	0,30 W
Vilolägets varaktighet (T _i) ³	15 min
Program som informationen på etiketten och informationsbladet hänför sig till ⁴	Bomull med pil
Programtid för standardprogram bomull	
Viktad programtid	128 min
Programtid vid full maskin	165 min
Programtid vid halv maskin	100 min
Kondensationseffektivitetsklass ⁵	
A (effektivast) till G (minst effektiv)	A
Viktad kondensationseffektivitet för standardprogram bomull vid full och halv maskin	94 %
Genomsnittlig kondensationseffektivitet för standardprogram bomull vid full maskin	95 %
Genomsnittlig kondensationseffektivitet för standardprogram bomull vid halv maskin	94 %
Ljudeffektnivån (L _{WA}) ⁶	67 dB(A) re 1 pW
Inbyggnadsmaskin	-

• Ja, finns

¹ 1 kg bomullstvätt för standardprogram bomull vid full maskin

² Baserad på 160 torkcykler med standardprogram bomull vid full och halv maskin, och förbrukning i lågeffektlägena. Den faktiska energiförbrukningen per cykel beror på hur maskinen används.

³ Om torktumlaren för hushållsbruk är utrustad med ett effektstyrningssystem

Tekniska data

- ⁴ Detta program är avsett för torkning av normalvåt bomullstvätt och att det är det effektivaste programmet när det gäller energiförbrukning för bomull.
- ⁵ Om torktumblaren för hushållsbruk är en kondensumblare
- ⁶ För standardprogram bomull vid full maskin

Konformitetsdeklaration

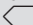
Härmed deklarerar Miele att denna värmepumpstumlare uppfyller kraven i direktivet 2014/53/EU.

EU-konformitetsdeklarationens fulla text finns tillgänglig på www.miele.se under "Nedladdningsbara filer" på respektive produktsida.

För bruksanvisningar, service och information går du till Produktinformation under Kundservice på <https://miele.se/bruksanvisningar>. Ange produktens namn eller serienummer.

Förbrukningsdata

Förbrukningsdata i enlighet med förordningarna 932/2012/EU och 392/2012/EU giltiga till 2025.06.30

	Kapacitet ¹	Centrifuge- ringsvarvtal tvättmaskin	Rest- fuktig- het	Energi	Pro- gramtid
	kg	v/min	%	kWh	min
ECO ²	8,0	1000	60	1,32	165
	4,0	1000	60	0,75	100
Vit-/Kulörtvätt Skåptorrt	8,0	1200	53	1,20	149
	8,0	1400	50	1,15	142
	8,0	1600	44	1,00	126
Vit-/Kulörtvätt Stryktorrt	8,0	1000	60	0,99	125
	8,0	1200	53	0,85	109
	8,0	1400	50	0,80	102
	8,0	1600	44	0,70	87
Strykfri tvätt Skåptorrt	4,0	1200	40	0,45	66
Finish ylle	2,0	1000	50	0,02	5
Express Skåptorrt	4,0	1000	60	0,75	100
¹ Vikt torr tvätt					
² Testprogram enligt förordning 932/2012/EU och 392/2012/EU (för programmet <i>Bomull</i> ) för energimärkning enligt EN 61121.					
Alla icke markerade värden är beräknade med stöd av normen EN 61121					

Faktorer som tvättmängd, typ av textilier, vattenhårdhet, restfuktighet efter centrifugering och variationer i elnätet kan innebära avvikelser från ovan angivna förbrukningsvärden.

Förbrukningsdata

Förbrukningsdata i enlighet med förordningarna (EU) 2023/2533 och (EU) 2023/2534 giltiga från och med 2025.07.01

Program	Kapacitet ² kg	Drifttid tim/min	Energi kWh	Slutlig fukthalt efter torkning %
ECO ¹	8,0	2:45	1,32	0
	4,0	1:40	0,75	0
Bomull	8,0	3:10	1,60	- 4
Extra torrt	4,0	2:08	1,00	- 4
Bomull	8,0	2:05	0,99	12
Stryktorrt	4,0	1:05	0,52	12
Strykfri tvätt Skåptorrt plus	-	-	-	-
Strykfri tvätt Skåptorrt	4,0	1:06	0,45	2
Strykfri tvätt Stryktorrt	4,0	0:50	0,39	12
Fintvätt Skåptorrt	-	-	-	-

¹ ECO är testprogrammet i enlighet med förordningarna (EU) 2023/2533 och (EU) 2023/2534 för energimärkningen mätt enligt EN 61121. Ljudeffektnivån när den är helt fylld för ECO-testprogrammet är 65 dB(A) re 1 pW.

² Med tvättmängd avses vikten på den torra tvätten.

För de övriga programmen, med undantag för ECO-programmet, anges riktvärden som fastställts enligt standarden EN 61121.

Faktorer som tvättmängd, typ av textilier, vattenhårdhet, restfuktighet efter centrifugering, extra valda programparametrar och variationer i elnätet kan innebära avvikelser från ovan angivna förbrukningsvärden.

Programmering

Med programmeringsfunktionerna kan du anpassa torktumlarens elektronik till olika krav.

Programmeringen sker i dessa steg (1, 2, 3 ... 9) med hjälp av touchknapparna.

Gå till programmeringsnivån

Förutsättning

- Programväljaren har vridits till ett torkprogram.
- Torktumlarens lucka är öppen.

- 1 Tryck på touchknappen *Start/Lägg i tvätt i efterhand* och håll den intryckt under stegen 2–3.
- 2 Stäng torktumlarens lucka.
- 3 Vänta tills touchknappen *Start/Lägg i tvätt i efterhand* lyser permanent.
- 4 Släpp touchknappen *Start/Lägg i tvätt i efterhand*.

I tidsvisningen lyser *PQ 1*.

Välja programmeringsfunktion

Numret på programmeringsfunktionen visas i tidsdisplayen med *P* i kombination med en siffra:
Till exempel *PQ 1*.

- 5 Genom att trycka på touchknappen *>* eller *<* väljer du stegvis nästa eller föregående programmeringsfunktion:

Programmeringsfunktioner	
<i>P00</i>	Fabriksinställning
<i>P01</i>	Torrhetsgrad Vit-/Kulörtvätt
<i>P02</i>	Torrhetsgrad Strykfri tvätt
<i>P04</i>	Avkylningstemperatur
<i>P05</i>	Summerns ljudstyrka
<i>P06</i>	Knappljud
<i>P07</i>	Pinkod
<i>P08</i>	Ledningsförmåga
<i>P11</i>	Standbystatus display
<i>P13</i>	Memory
<i>P14</i>	Skrynkelskydd
<i>P19</i>	Summer aktiv
<i>P20</i>	Luftkanaler
<i>P22</i>	Ljusstyrka touchknappar dimmade
<i>P24</i> *	RemoteUpdate
<i>P25</i>	Summertid programslut
<i>P26</i>	Hälsningssignal
<i>P31</i> *	Fjärrstyrning
<i>P32</i> *	SmartGrid
<i>P90</i>	Drifttimmar

* visas först efter nätverksanslutning

- 6 Tryck på touchknappen *Start/Lägg i tvätt i efterhand* för att bekräfta den valda programmeringsfunktionen.

Programmeringsfunktioner

Bearbeta och spara programmeringsfunktion

Du kan antingen aktivera eller avaktivera en programmeringsfunktion eller välja olika alternativ.

Valet av programmeringsfunktionen visas i tidsdisplayen med - i kombination med en siffra:
Till exempel -00.

- 7 Genom att trycka på touchknappen > eller < aktiverar/avaktiverar du programmeringsfunktionen eller väljer ett alternativ:

Programmeringsfunktioner								
	Tillval							
	-00	-01	-02	-03	-04	-05	-06	-07
P00	X	X						
P01		X	X	X	✓	X	X	X
P02		X	X	X	✓	X	X	X
P04		X	X	X	X	till -16✓		
P05		X	✓					
P06	X	✓	X					
P07	✓	X						
P08		✓	X					
P11	X	✓						
P13	✓	X						
P14	X	X	✓					
P19	✓	X						
P20	X	X	✓	X				
P22		X	✓	X	X	X	X	X
P24	X	✓						
P25		✓	X					
P26	✓	X	X					
P31	X	✓						

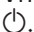
P32	✓	X						
-----	---	---	--	--	--	--	--	--

X = valbar, ✓ = fabriksinställning

- 8 Bekräfta valet med touchknappen *Start/Lägg i tvätt i efterhand*.

Nu lyser programmeringsfunktionens nummer igen: (till exempel P01).

Lämna programmeringsnivå

- 9 Vrid programväljaren till positionen .

Programmeringen är sparad. Nu kan när som helst ändra den igen.

P00 Fabriksinställning

Programmeringsfunktionerna återställs till fabriksinställningar.

-00 = tillbaka (utan återställning)

-01 = återställa programmeringsfunktionerna till fabriksinställningar

P01 Torrhetsgrader Vit-/Kulörtvätt

Du kan anpassa torrhetsgrader för programmet *Vit-/Kulörtvätt* i 7 lägen.

Urval

-01 = ännu fuktigare

-02 = fuktigare

-03 = något fuktigare

-04 = **Fabriksinställning**

-05 = något torrare

-06 = torrare

-07 = ännu torrare

P02 Torrhetsgrad Strykfri tvätt

Du kan anpassa torrhetsgrader för programmet *Strykfri tvätt* i 7 lägen.

Urval

- 01 = ännu fuktigare
- 02 = fuktigare
- 03 = något fuktigare
- 04 = **Fabriksinställning**
- 05 = något torrare
- 06 = torrare
- 07 = ännu torrare

P04 Avkylningstemperatur

Tvätten kyls ner till 55 °C före programslut. Den kan kylas ner ännu mer genom att avkylningsfasen förlängs.

Valet görs i 1 °C-steg.

- 16 = **55 °C (fabriksinställning)**
- 15 = 54 °C
- 14 = 53 °C
- 13 = 52 °C
- 12 = 51 °C
- 11 = 50 °C
- 10 = 49 °C
- 09 = 48 °C
- 08 = 47 °C
- 07 = 46 °C
- 06 = 45 °C
- 05 = 44 °C
- 04 = 43 °C
- 03 = 42 °C
- 02 = 41 °C
- 01 = 40 °C

P05 Summerns ljudstyrka

Summerns ljudstyrka kan ändras.

- 01 = på, tystare
- 02 = **på (fabriksinställning)**

P06 Knappljud

Ljudsignalen som hörs när du trycker på touchknapparna kan ändras eller stängas av.

Urval

- 00 = av
- 01 = **på (fabriksinställning)**
- 02 = på, högre

P07 Pinkod

Pinkoden förhindrar oönskad användning av torktummlaren.

Om pinkoden är aktiverad måste den matas in när torktummlaren startas för att den ska kunna användas.

Urval

- 00 = **av (fabriksinställning)**
- 01 = på

Om du har valt -01 måste du först ange pinkoden för att kunna använda torktummlaren.

Använda torktummlare med pinkod

Efter att ha startat torktummlaren blinkar och lyser ___ i tidsdisplayen.

Pinkoden är 250 och kan inte ändras.

- Tryck på touchknappen > tills en 2__ blinkar.
- Bekräfta med touchknappen *Start/ Läg i tvätt i efterhand*.

Programmeringsfunktioner

- Gör likadant för de andra siffrorna.

Efter att ha valt och bekräftat 250 kan torktumblaren användas.

P08 Ledvärde

Denna programmeringsfunktion får bara ställas in om tvättens restfuktighet beräknas felaktigt på grund av extremt mjukt vatten.

Urval

-01 = **normal (fabriksinställning)**

-02 = låg

Förutsättning

Vattnet som plaggen tvättades i är extremt mjukt och ledvärdet (den elektriska ledningsförmågan) är lägre än 150 µS/cm. Du kan fråga vattenleverantören eller din kommun om vattnets ledvärde.

Aktivera -02 endast när de angivna förutsättningarna gäller. Annars är torkningsresultatet inte tillfredsställande.

P11 Standbystatus display

För att spara energi under ett pågående program släcks tidsdisplayen och touchknapparna efter 10 minuter. I detta fall lyser touchknappen *Start/Lägg i tvätt i efterhand* med blinkande ljus.

Men ingen avstängning sker om ett fel föreligger.

Urval

-00 = **av**

Tidsangivelsen och touchknapparna släcks inte.

-01 = **på (fabriksinställning)**

Tidsdisplayen och touchknapparna släcks efter att programmet har pågått i 10 minuter.

“Aktivera” meddelanden igen

- Tryck på touchknappen *Start/Lägg i tvätt i efterhand*. Det har ingen inverkan på pågående program.

P13 Memory

Det kan du ställa in: Elektronikens sparar ett valt program med torrhetsgrad eller andra val. Dessutom sparas längden på programmet *Varmluft*. Dessa inställningar visas vid nästa programval.

Urval

-00 = **av (fabriksinställning)**

-01 = på

P14 Skrynkelskydd

Trumman roterar i en speciell skrynkelskyddsrytm upp till två timmar efter avslutad torkning. Det hjälper att minska skrynklor om tvätten inte tas ut direkt efter programslut. Du kan förkorta tiden.

Urval

-00 = inget skrynkelskydd

-01 = 1 timme

-02 = **2 timmar (fabriksinställning)**

P19 Summer aktiv

Summern ger ifrån sig en ljudsignal när programmet är slut. Den kan stängas av eller slås på.

Varningssignalen som avges vid felmeddelanden är oberoende av denna.

Urval

-00 = **av (fabriksinställning)**

-01 = på

P20 Luftkanaler

Ludd ska alltid tas bort efter torkning. Dessutom tänds kontrollampan (🔴) när det har bildats en viss mängd ludd. Du kan ställa in hur mycket ludd som ska ha samlats innan detta meddelande visas.

Genom att pröva dig fram kommer du så småningom fram till vilken inställning som är lämpligast.

Urval

-00 = av

Kontrollampan (🔴) lyser inte. En extremt igensatt luftkanal leder dock till programavbrott och kontrollmeddelande **F 066** oberoende av denna inställning.

-01 = okänslig

Kontrollampan (🔴) lyser först vid en större mängd ludd.

-02 = **normal (fabriksinställning)**

-03 = känslig

Kontrollampan (🔴) lyser redan vid en liten mängd ludd.

P22 Ljusstyrka touchknappar dimmade

Ljusstyrkan för de dimmade touchknapparna på manöverpanelen kan ställas in på sju olika lägen.

Ljusstyrkan ställs in direkt när de olika lägena väljs.

Urval

-01 = mörkaste läget

-02 = **Fabriksinställning**

...

-07 = ljusaste läget

P25 Sommertid programslut

Summern ger ifrån sig en ljudsignal när programmet är slut. Du kan bestämma hur länge summern ska höras.

Urval

-01 = **Summern hörs tre gånger vid programslut. (fabriksinställning)**

-02 = Summern hörs ända tills produkten stängs av automatiskt (max en timme).

P26 Välkomstsignal

Du kan välja om en välkomstsignal ska höras vid inkoppling.

Urval

-00 = **av (fabriksinställning)**

-01 = på

-02 = på, lite högre

P90 Drifttimmar

Du kan avläsa hur många timmar torktumlaren har torkat.

Programmeringsfunktioner

Hela programtiden visas med enskilda siffror efter varandra i tidsdisplayen. Torktumblaren har till exempel torkat 1234 timmar. I tidsdisplayen visas först en *H* sedan en *I*, sedan en *2*, sedan en *3* och därefter en *4*. Sedan visas åter *H*.


Nätanslutning

Programmeringsfunktionerna *P24*, *P31* och *P32* visas bara när förutsättningarna för användning av Miele@home är uppfyllda (se avsnittet "Första idrifttagning – Miele@home").



- För att ansluta torktumblaren till ett nätverk ska du läsa och följa instruktionerna i avsnittet "Första gången torktumblaren används".

Återställa nätverkskonfigurering

Återställ nätverkskonfigurationen innan du lämnar in torktumblaren för återvinning, säljer den eller tar en använd torktumblare i drift. Endast så garanteras att alla personliga uppgifter är borttagna och att den tidigare ägaren inte längre har åtkomst till maskinen.

- Vrid programväljaren till *Mobile-Start* .

On lyser i torktumblarens tidsdisplay.

- Tryck på touchknappen  på torktumblaren och håll touchknappen  intryckt tills nedräkningen i tidsdisplayen är klar.

I tidsdisplayen visas: ---

Nätverkskonfigurering har raderats. För att åter använda Miele@home måste en ny anslutning återupprättas.

P24 RemoteUpdate

Via RemoteUpdate kan mjukvaran på din torktumblare uppdateras. Om det finns en ny uppdatering för din torktumblare, så kommer den hämtas automatiskt. Uppdateringen installeras dock inte automatiskt, utan du måste starta den manuellt.

Om du inte installerar en uppdatering kan du ändå fortsätta använda torktumblaren som vanligt. Miele rekommenderar dock att du installerar uppdateringarna.

RemoteUpdate

Information om en uppdaterings innehåll och omfång finns i Miele-appen.

Om en uppdatering är tillgänglig så visas meddelandet *UP* i tidsdisplayen.

Du kan antingen installera uppdateringen direkt eller vid ett senare tillfälle. Du får då frågan om uppdateringen igen nästa gång du startar torktumblaren.

Avaktivera RemoteUpdate om du inte vill installera uppdateringen.

Uppdateringen kan ta några minuter.

Tänk på följande vid aktiverad RemoteUpdate-funktion:

- Om du inte får något meddelande finns heller ingen uppdatering.
- En redan installerad uppdatering kan inte ångras.
- Stäng inte av torktumblaren under pågående uppdatering. I så fall avbryts uppdateringen och kommer inte installeras.
- Vissa programuppdateringar kan bara göras av Miele service.

Aktivera/avaktivera

RemoteUpdate är aktiverat vid leverans. En ny uppdatering hämtas automatiskt och du måste starta den manuellt. Avaktivera RemoteUpdate om du inte vill att uppdateringar ska hämtas automatiskt.

Urval

-00 = av

-01 = **på (fabriksinställning)**

Starta uppdatering

När torktumlaren startas så visas *UP* i tidsdisplayen.

- Tryck på touchknappen *Start/Lägg i tvätt i efterhand*.

UP blinkar i tidsdisplayen. Uppdateringen startar.

Uppdateringsprocessen visas med staplar i tidsdisplayen:

I = 0 %

||||| = 100 %

Flytta uppdateringen

När torktumlaren startas så visas *UP* i tidsdisplayen.

- Tryck på touchknappen .


Nästa gång tvättmaskinen startas visas åter uppmaningen om att starta uppdateringen.

P3 | Fjärrstyrning

Om du har installerat Miele-appen på din mobila enhet, kan du kontrollera statusen på din torktumlare och fjärrstarta den var du än befinner dig med programmet *MobileStart*.

Fjärrstyrningen aktiveras automatiskt när torktumlaren loggas in på wifi-nätverket. Du kan stänga av fjärrstyrningen om du inte vill använda torktumlaren med din mobila enhet.

Du kan avbryta ett program via appen även om programmeringsfunktionen inte är inkopplad.

Med knappen  ställer du in en tid som du vill starta torktumlaren på och startar Senare start.

Inom den tid som du har angivit kan du starta torktumlaren med en signal som du skickar.

Om du inte skickar någon startsignal inom angiven tid kommer torktumlaren att starta automatiskt.


Urval


-00 = av

-01 = **på (fabriksinställning)**

P32 SmartGrid

Med denna funktion kan du låta din torktumlare startas automatiskt utifrån under en tidsperiod.

Om du har startat SmartGrid så har touchknappen  inte längre funktionen "Senare start" utan den nya funktionen "SmartStart".

Ställ in en SmartStart-tid med touchknappen . Torktumlaren startas då inom den inställda tiden av en signal utifrån. Om ingen startsignal skickas inom angiven tid kommer torktumlaren att starta automatiskt (se avsnittet "Senare start").

Urval

-00 = **av (fabriksinställning)**

-01 = på

Programmeringsfunktioner

Upphovsrättsliga föreskrifter och licenser för kommunikationsmodulen

För användning och styrning av kommunikationsmodulen använder Miele såväl egen programvara som programvara från andra företag som inte täcks av licensvillkor för en så kallad öppen källkod.

Denna programvara/dessa programvarukomponenter skyddas av upphovsrätt. Miele och tredje parts upphovsrättsliga befogenheter måste respekteras.

Dessutom finns det programvarukomponenter i denna kommunikationsmodul som omfattas av licensvillkor för öppen källkod. Komponenterna med öppen källkod tillsammans med tillhörande upphovsrättstexter, kopior av gällande licensvillkor och ytterligare information kan hämtas lokalt per IP via en webbläsare (http://<ip_adresse>/Licenses). De där angivna ansvars- och garantibestämmelserna för licensvillkoren för öppen källkod gäller endast gentemot den aktuella rättighetshavaren.

Miele AB
Svetsarvägen 17
171 41 Solna

Postadress:
Miele AB
Box 1397
171 27 Solna

Tel: 08 562 29 000
E-post: professionalservice@miele.se
www.miele.se/professional



Miele & Cie. KG
Carl-Miele-Straße 29, 33332 Gütersloh, Tyskland

PDR 1108 HP

sv-SE

M.-Nr. 12 775 490 / 00