

Bruks- och monteringsanvisning Vinkyl



Läs **ovillkorligen** bruks- och monteringsanvisningen före uppställning, installation och idrifttagning.
På så vis undviker du skador och olyckor.

Innehåll

| | |
|---|----|
| Säkerhetsanvisningar och varningar | 4 |
| Bidra till att skona miljön | 12 |
| Spara energi | 13 |
| Beskrivning av vinkylen | 14 |
| Manöverpanel | 14 |
| Symbolförklaring | 15 |
| Rätt användning av dörröppningshjälpen | 17 |
| Tillbehör | 18 |
| Medföljande tillbehör | 18 |
| Extra tillbehör | 18 |
| Slå på och stänga av vinkylen | 19 |
| Innan den första användningen | 19 |
| Använda vinkylen | 19 |
| Starta vinkylen | 19 |
| Stänga av vinkylen | 20 |
| Om vinkylen ska stå oanvänd under en längre tid | 21 |
| Göra ytterligare inställningar | 22 |
| Driftspärr  | 22 |
| Ljdsignaler  | 23 |
| Displayens ljusstyrka  | 24 |
| Optimal temperatur och luftkvalitet | 25 |
| Temperatur | 25 |
| Ställa in temperatur | 26 |
| Möjliga inställningsvärden för temperaturen | 27 |
| Temperaturdisplay | 27 |
| Luftkvalitet och luftfuktighet | 28 |
| Använda DynaCool (konstant luftfuktighet)  | 28 |
| Luftutbyte med Active AirClean-filter | 29 |
| Temperatur- och dörrlarm | 30 |
| Presentationsbelysning | 32 |
| Koppla in och stänga av presentationsbelysningen | 32 |
| Ställa in presentationsbelysningens ljusstyrka | 32 |
| Ställa in tiden för presentationsbelysningen | 33 |

| | |
|--|----|
| Lagra vinflaskor | 35 |
| Trähyllor | 36 |
| Flytta trähyllor | 36 |
| Anpassa trähyllor | 37 |
| Skriva på trähyllorna | 38 |
| Ställa upp flaskpresentatören | 38 |
| Maximal lagringskapacitet | 40 |
| Automatisk avfrostning | 41 |
| Rengöring och skötsel | 42 |
| Anvisningar för rengöringsmedel | 42 |
| Innan du gör rent vinkylen | 43 |
| Insida, tillbehör, vinkylens dörr | 43 |
| Rengöra ventilationsöppningarna | 44 |
| Rengöra luckans tätning | 44 |
| Efter rengöringen | 44 |
| Active AirClean-filter | 45 |
| Byta Active AirClean-filter | 45 |
| Hur du klarar av mindre fel själv | 47 |
| Orsaker till ljud | 52 |
| Miele service | 53 |
| Få hjälp vid eventuella störningar | 53 |
| EPREL-databas | 53 |
| Mieles garanti | 53 |
| Installation | 54 |
| Uppställningsplats | 54 |
| Klimatklass | 56 |
| Placering "side-by-side" | 56 |
| Ventilation | 57 |
| Inbyggnadsmått | 58 |
| Justera gångjärnen | 59 |
| Ändra dörrupphängning | 60 |
| Bygga in vinkylen | 66 |
| Innan du bygger in vinkylen | 66 |
| Förbereda vinkylen | 68 |
| Elanslutning | 79 |
| Information för återförsäljare | 80 |
| Demoläge  | 80 |

Säkerhetsanvisningar och varningar

Denna vinkyl uppfyller gällande säkerhetskrav. Felaktig användning kan dock medföra person- och saksador.

Läs bruks- och monteringsanvisningen noga innan du börjar använda vinkylen. Det är viktigt eftersom den innehåller information om inbyggnad, säkerhet, användning och underhåll. På så vis undviker du personskador samt skador på vinkylen.

I enlighet med normen IEC 60335-1 påpekar Miele att det är viktigt att läsa och följa avsnittet om installation av produkten samt säkerhetsanvisningarna och varningarna.

Miele tar inget ansvar för skador som har uppstått på grund av att dessa anvisningar inte har följts.

Spara bruks- och monteringsanvisningen och överlämna den vid eventuellt ägarbyte.

 Risk för att du gör dig illa på glassprickor.

Om vinkylen står uppställd på över 1500 meters höjd kan glaskivan i dörren spricka på grund av förändrat lufttryck. Du kan skära dig illa på vassa glaskanter.

Användningsområde

► Vinkylen är avsedd att användas i privata hushåll och i hushållsliknande miljöer.

Vinkylen är inte avsedd att användas utomhus.

► Vinkylen är endast avsedd att användas i hushåll eller i hushållsliknande miljöer för kylning och förvaring av vin.

Alla andra användningssätt är otillåtna och kan innebära fara för användaren.

► Kylen lämpar sig inte för lagring och kylning av mediciner, blod-plasma, laboratoriepreparat och liknande ämnen eller produkter. Vid sådan användning kan de lagrade sakerna/varorna skadas eller förstöras. Vidare är kylen inte lämpad att användas på platser med risk för explosion.

Miele ansvarar inte för skador som har uppkommit till följd av otillåten eller felaktig användning.

► Personer (barn inräknade), som på grund av sina fysiska, sensoriska eller psykiska förmågor, eller på grund av bristande erfarenhet eller okunskap, inte är kapabla att använda vinkylen på ett säkert sätt, måste hållas under uppsikt vid användningen.

Dessa personer får endast använda vinkylen utan uppsikt om de har blivit instruerade i hur den ska användas samt förstått vad som kan gå fel.

Om det finns barn i hemmet

► Barn under åtta år bör hållas borta från vinkylen. De får endast använda den under uppsikt.

► Barn från åtta år och uppåt får endast använda vinkylen utan uppsikt under förutsättning att de känner till hur man använder den på ett säkert sätt. Barn måste kunna se och förstå riskerna med en felaktig användning.

► Barn får inte rengöra eller göra underhåll på kylen utan uppsikt.

► Håll uppsikt över barn som befinner sig i närheten av vinkylen. Låt inga barn leka med den.

► Kvävningrisk! Barn kan under lek linda in sig i förpackningsmaterial (till exempel plastfolie) eller dra det över huvudet och kvävas. Håll därför barn borta från förpackningsmaterial.

Säkerhetsanvisningar och varningar

Teknisk säkerhet

► Tätheten i kretsloppet med köldmedium har kontrollerats. Denna vinkyl uppfyller gällande säkerhetskrav och EU-riktlinjer.



► Denna vinkyl innehåller köldmediet isobutan (R600a), en miljömässigt hållbar men brännbar naturgas. Den skadar inte ozonskiktet och förstärker inte växthuseffekten.

Användningen av detta miljövänliga köldmedium har delvis inneburit en ökning av driftljuden. Förutom kompressorns driftljud kan det höras ljud när köldmediet strömmar genom kylkretsloppet. Dessa effekter går tyvärr inte att undvika, men har ingen påverkan på vinkylens funktion.

Se till att ingen del av kylkretsloppet skadas vid transport och montering/uppställning av vinkylen. Utsprutande köldmedium kan leda till ögonskador.

Vid skador på vinkylen:

- undvik öppen eld och saker som är lättantändliga
- bryt strömmen till vinkylen
- vädra rummet där vinkylen står i några minuter och
- kontakta Miele service.

► Ju mer köldmedium som finns i en vinkyl desto större måste rummet vara där kylen ska stå. Om kylen skulle börja läcka kan det hända att det bildas en lättantändlig blandning av gas och luft. Per 11 g köldmedium måste rummet vara minst 1 m³ stort. Mängden köldmedium står på typskylten på insidan av vinkylen.

► Anslutningsinformationen (säkring, frekvens och spänning) på typskylten måste absolut överensstämma med elnätets för att undvika skador på vinkylen.

Jämför denna information före anslutning. Rådfråga en elektriker vid tveksamhet.

Säkerhetsanvisningar och varningar

- ▶ Vinkylens elektriska säkerhet garanteras endast om den ansluts till ett jordat eluttag som är installerat enligt gällande föreskrifter. Det är mycket viktigt att denna grundläggande säkerhetsförutsättning är uppfylld. Låt en elektriker kontrollera installationen vid tveksamhet.
- ▶ Tillförlitlig och säker drift av kylan garanteras endast när den är ansluten till det offentliga elnätet.
- ▶ För att undvika risker för användaren måste anslutningskabeln, om den är skadad, bytas ut av Miele service eller en av Miele auktoriserad fackman.
- ▶ Grenuttag eller förlängningskablar uppfyller inte den nödvändiga säkerheten (brandfara). Anslut inte kylan till elnätet med hjälp av sådana.
- ▶ Om spänningsförande delar eller nätanslutningskabeln kommer i kontakt med fukt kan det orsaka kortslutning. Ta därför inte kylan i bruk på platser där exempelvis mycket fukt och stänk kan förekomma (till exempel garage, tvättstugor och så vidare).

Säkerhetsanvisningar och varningar

- ▶ Vinkylen får inte användas på uppställningsplatser som inte är fasta (till exempel båtar).
- ▶ En skadad vinkyl kan vara en fara för din säkerhet. Kontrollera att den inte har några synliga skador. Ta aldrig en skadad vinkyl i drift.
- ▶ Använd endast vinkylen när den är inbyggd. På så vis garanteras en säker funktion.
- ▶ Vid installation, underhållsarbeten och reparationer måste vinkylen vara spänningsfri. Det är den endast i något av följande fall:
 - När säkringarna är frånslagna.
 - När skruvsäkringarna är helt utskruvade.
 - När anslutningskabeln är utdragen ur eluttaget. Dra i stickproppen, inte i anslutningskabeln, för att bryta strömmen.
- ▶ Ej fackmässigt utförd installation, underhåll och reparation kan medföra avsevärda risker för användaren. Installationer, underhåll och reparationer får endast utföras av en av Miele auktoriserad fackman.
- ▶ Garantianspråk går förlorade om vinkylen repareras av andra än servicetekniker som auktoriserats av Miele.
- ▶ Defekta delar får endast bytas ut mot originaldelar från Miele. Endast för dessa delar garanterar Miele att alla säkerhetskrav uppfylls.
- ▶ Denna vinkyl är på grund av speciella krav (som till exempel temperatur, fukt, kemisk beständighet, reptålighet och vibration) utrustad med en speciallampa. Denna lampa får bara användas för det avsedda ändamålet. Den är inte anpassad för vanlig rumsbelysning. Lampan får bara bytas av Miele service eller en behörig elektriker. Denna vinkyl har ljuskällor med energieffektivitetsklass E.

Användning

- ▶ Beroende på vinkylens klimatklass får vissa fastställda rumstemperaturer inte över- eller underskridas. Klimatklassen står på typskylten inuti kylan. Låg rumstemperatur leder till att kompressorn bara är inkopplad kortare stunder och på så vis kan inte kylan hålla den erforderliga temperaturen.
- ▶ Om ventilationsöppningarna täcks för eller blockeras ökar energiförbrukningen och skador på skåpet kan inte uteslutas.
- ▶ Om fett- eller oljehaltiga livsmedel förvaras i vinkylan, se till att det fett eller den olja som eventuellt rinner ut inte kommer i kontakt med vinkylens plastdelar. Då kan spänningssprickor i plasten bildas som kan leda till att plasten spricker helt.
- ▶ Risk för brand och explosion. Förvara inga explosiva ämnen eller produkter med brännbara drivgaser (till exempel sprayburkar) i vinkylan. Antändbara gasblandningar kan antändas av elektriska komponenter.
- ▶ Explosionsrisk. Använd inga elektriska maskiner i vinkylan. Det kan leda till att det uppstår gnistor.

Säkerhetsanvisningar och varningar

Tillbehör och reservdelar

- ▶ Använd bara originaldelar från Miele. Om ej godkända tillbehör används gäller inte längre garanti och/eller produktansvar och Miele kan inte längre garantera att säkerhetsbestämmelserna uppfylls.
- ▶ Miele garanterar tillgängligheten av reservdelar till din vinkyl i upp till 15 år (minst 10 år) efter att modellserien har utgått ur sortimentet.

Rengöring och skötsel

- ▶ Behandla aldrig tätningarna med olja eller fett. De blir då porösa med tiden.
- ▶ Ångan i en ångrengörare kan tränga fram till spänningsledande delar och orsaka kortslutning. Använd därför aldrig ångrengörare vid rengöring.
- ▶ Spetsiga och vassa föremål skadar kylslingorna och vinkylen slutar fungera. Använd därför aldrig spetsiga eller vassa föremål för att
 - ta bort isskikt
 - ta bort till exempel etiketter.

Transport

- ▶ Transportera alltid vinkylen stående och i transportförpackningen för att den inte ska skadas.
- ▶ Risk för person- och saksador. Var alltid två när ni transporterar och flyttar vinkylen eftersom den är mycket tung.

Hantering av uttjänad vinkyl

▶ Se till att göra dörrlåset obrukbart innan vinkylen eller skåpet lämnas in för återvinning.

Därmed förhindras att barn som leker råkar låsa in sig och därmed utsätts för livsfara.

▶ Utsprutande köldmedium kan leda till ögonskador. Skada inga delar av skåpets kylsystem genom att exempelvis

- sticka hål på förångarens kylmedelskanaler
- bryta av rörledningar
- skrapa av ytbeläggningar.

Symbol på kompressorn (beroende på modell)

Denna anvisning har endast betydelse vid återvinning. Vid normal drift är det ingen fara!



▶ Oljan i kompressorn kan vara dödlig om man sväljer den eller om den kommer ner i luftvägarna.

Bidra till att skona miljön

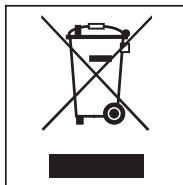
Transportförpackning

Förpackningen skyddar vinkylen mot transportskador. Förpackningsmaterialen är valda med hänsyn till miljön och är därför återvinningsbara.

Förpackning/emballage som återförs till materialkretsloppet innebär minskad råvaruförbrukning och mindre mängder avfall.

Hantering av uttjänt vinkyl

Uttjänade elektriska och elektroniska produkter innehåller i många fall material som kan återanvändas. Men de innehåller även skadliga ämnen som är nödvändiga beståndsdelar för produkternas funktion och säkerhet. Om sådana ämnen hamnar i hushållsavfallet eller hanteras på fel sätt kan det medföra skador på människors hälsa och miljön. Kasta därför på inga villkor den uttjänade produkten i hushållsavfallet.



Lämna in uttjänade elektriska och elektroniska maskiner till en återvinningsstation. Du är själv ansvarig för att radera eventuella personliga uppgifter som kan stå på vinkylen.

Se till att vinkylens rörledningar inte går sönder innan den lämnas in för miljövänligt omhändertagande.

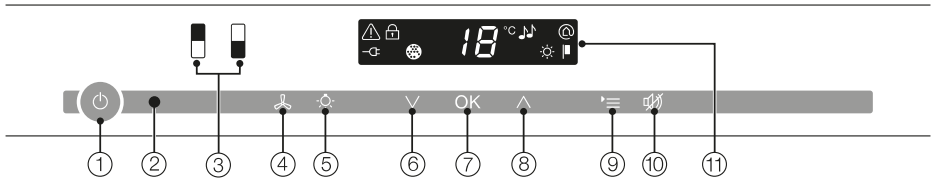
På detta sätt säkerställs att köldmediet i vinkylen och oljan i kompressorn inte läcker ut.

Se till att den uttjänade vinkylen förvaras barnsäkert tills den lämnas in för omhändertagande. Följ anvisningarna i avsnittet "Säkerhetsanvisningar och varningar" i bruks- och monteringsanvisningen.

| | Normal energiförbrukning | Ökad energiförbrukning |
|------------------------------|---|--|
| Uppställning/skötsel | I ventilerade rum. | I stängda, oventilerade rum. |
| | Skyddad från direkt solljus. | I direkt solljus. |
| | Inte bredvid en värmekälla (element och/eller spis). | Bredvid en värmekälla (element och/eller spis). |
| | Vid idealisk rumstemperatur på 20 °C. | Vid hög rumstemperatur från 25 °C. |
| | Täck inte över ventilationsöppningarna och rengör dem regelbundet från damm. | Vid övertäckta och igendammade ventilationsöppningar. |
| Temperaturinställning | 10 till 12 °C | Ju lägre temperatur, desto högre energiförbrukning! |
| Användning | När trähyllorna är placerade som vid leverans. | |
| | Öppna dörren bara när det verkligen behövs och så snabbt som möjligt. Sortera vinflaskorna. | Om dörren öppnas ofta och länge blir det kylförlust och varm luft strömmar in. Vinkylen försöker kyla ner och kompressorns gångtid ökar. |
| | För att luftcirkulationen ska fungera bör lådor och hyllplan inte vara överfyllda. | En försämrad luftström orsakar minskad kyleffekt. |





Beskrivning av vinkylan

Manöverpanel

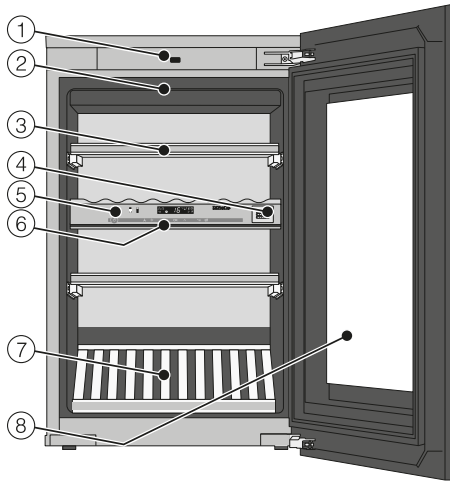


- ① Starta/stänga av hela vinkylan
- ② Optiskt gränssnitt (endast för Miele service)
- ③ Val av övre respektive undre vintempereringszon
- ④ Aktivera/avaktivera funktionen DynaCool (konstant luftfuktighet)
- ⑤ Koppla in och stänga av presentationsbelysningen
- ⑥ Ställa in temperatur (∨ kallare)
- ⑦ Bekräfta val (OK-knapp)
- ⑧ Ställa in temperatur (^ varmare)
- ⑨ Aktivera och avaktivera inställningsläge
- ⑩ Stänga av temperatur- och lucklarm
- ⑪ Display med temperaturvisning och symboler (symbolerna är enbart synliga i inställningsläge – för symbolförklaring se tabell)

Symbolförklaring

| Symbol | Betydelse | Funktion |
|--|--|--|
|  | Driftspärr | Förhindrar oavsiktlig avstängning och ändring av inställningar |
|  | Ljudsignaler | Valmöjligheter för ljudsignaler och varnings-signal vid dörrlarm |
|  | Miele@home | Syns bara om det finns en monterad och inloggad Miele@home-kommunikationsmo-dul respektive kommunikationssticka. |
|  | Demoläge (syns endast när demoläget är inkopplad) | Frånkoppling av demoläge |
|  | Displayens ljusstyrka | Inställning av displayens ljusstyrka |
|  | Active AirClean-filter | Lyser när filtret måste bytas |
|  | Nätanslutning (syns endast när vinkylen är avstängd eller efter strömavbrott) | Bekräftat att vinkylen är ansluten till elnätet när den inte är inkopplad – blinkar vid strömavbrott |
|  | Larm (visas bara vid temperatur- respektive dörr-larm) | Lyser vid lucklarm, blinkar vid temperatur-larm, strömavbrott och andra felmeddelanden |

Beskrivning av vinkylen




- ① Dörröppningshjälp (Push2open)
- ② Belysningslist
(i båda vintempereringszonerna)
- ③ Trähyllor med lister att skriva på (FlexiFrames med Noteboard)
- ④ Active AirClean-filter
- ⑤ Användning av den övre och undre vintempereringszonen/
temperaturavdelare för att skilja temperaturzonerna åt
- ⑥ Isoleringslist för att
avskilja vintempereringszonerna
- ⑦ Flaskpresentatör
- ⑧ Glasdörr av UV-beständigt
säkerhetsglas

Rätt användning av dörröppningshjälpen

Push2open-systemet underlättar öppning av dörren. Dörren är känslig för tryck utifrån, det vill säga med handen.

Vid leverans är Push2open-systemet avaktiverat. Du måste aktivera denna funktion med ett tryck på På/Av-knappen när vinkylen har byggts in i nischen (se avsnittet "Slå på och stänga av vinkylen").

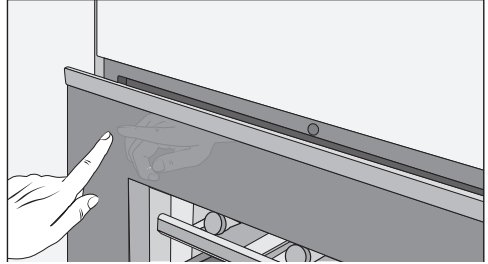
Öppna dörren

 Skaderisk vid felhantering av dörröppningshjälpen.

Om dörren blockeras när du öppnar den eller om någon trycker in eller håller fast dörröppningshjälpen när dörren stängs, så kan dörröppningshjälpen skadas.

Undvik sådan hantering av dörröppningshjälpen.

För att eventuellt återbringa dörröppningshjälpen till sin ursprungliga position, dra ut stickproppen och sätt in den igen efter 5 sekunder.



- Tryck kort på **dörrens övre vänstra del** och släpp den sedan. Dörren öppnar sig en liten bit av sig själv.
- Öppna sedan dörren helt.

Skydd mot oavsiktlig öppning av luckan: om du inte drar upp luckan, stängs den igen efter cirka tre sekunder.

Stänga dörren

- Tryck igen dörren.

Tänk på att du kan råka öppna dörren om du håller magneter framför dörren till vinkylen. Det här beror på hur dörrstängningsmekaniken för vinkylen är konstruerad.

Tillbehör

Medföljande tillbehör

Krita

Använd den medföljande kritan för att skriva på trähyllornas magnetlister. På så vis få du en bra överblick över dina lagrade viner.

Extra tillbehör

Passande till vinkylen finns tillbehör och rengörings- och skötselmedel att köpa.

Inläggsbotten av metall

Om du vill kombinera vinkylen med två maskiner inbyggda ovanpå varandra, måste en speciell inläggsbotten av metall läggas mellan de bägge ovanpåstående maskinerna. Endast med hjälp av denna inläggsbotten kan en jämn planmontering garanteras.

Mikrofibertrasa för allrengöring

Med mikrofibertrasan får du enkelt bort fingeravtryck och lättare smuts på front-er i rostfritt stål, manöverpaneler, fönster, möbler, vindrutor och så vidare.

MicroCloth Kit

Mikrofibertrasorna består av en universal-, glas- och en polertrasa. Trasorna är väldigt slittåliga. De fina mikrofibererna i trasorna gör rengöringen enkel och effektiv.

Active AirClean Filter

Active AirClean-filtret i den bakre väggen sörjer för ett optimalt luftutbyte och på så vis också för en hög luftkvalitet.

Wifi-sticka (Miele@home)

Med wifi-stickan blir din vinkyl kommunicerbar, så att maskindata när som helst kan läsas av.

Extra tillbehör kan du köpa i Miele's online-shop. Du kan också köpa dem via Miele service (se slutet av bruksanvisningen) och hos en Miele-återförsäljare.

Slå på och stänga av vinkylan

Innan den första användningen

Förpackningsmaterial

- Ta bort allt förpackningsmaterial som finns inuti skåpet.

Göra rent vinkylan

Beakta anvisningarna i avsnittet "Rengöring och skötsel".


- Rengör kylan invändigt och även alla tillbehör.

Använda vinkylan

Det räcker med att röra vid touchknapparna för att kunna använda vinkylan.


Varje knapptryck bekräftas med en ljudsignal. Denna ljudsignal kan stängas av (se "Göra ytterligare inställningar – Ljudsignaler 🎵").

Starta vinkylan


Så snart vinkylan är ansluten till ett eluttag visas nätanslutningssymbolen  i displayen.




- Tryck på På/Av-knappen.

När nätanslutningssymbolen  slocknar börjar vinkylan att kyla.

Den valda vintempereringszonen lyser gult och i displayen visas temperaturen för den valda zonen.

Vid den första idrifttagningen blinkar touchknapparna för vintempereringszonerna, såväl som larmsymbolen , tills de respektive inställda temperaturerna har uppnåtts.

Så snart den inställda temperaturen är uppnådd lyser vintempereringszonens touchknapp konstant och larmsymbolen  slocknar.

Innerbelysningen lyser när dörren är öppen.

Slå på och stänga av vinkylan

Göra inställningar

Du kan göra individuella inställningar för varje vintempereringszon.

- Tryck på touchknappen för den vintempereringszon för vilken du vill göra inställningar.

Den valda touchknappen lyser nu gult. Nu kan du


- ställa in temperatur
- koppla in funktionen DynaCool.

Tips! Mer information hittar du i respektive avsnitt.


Om sedan en annan vintempereringszon väljs, sparas inställningarna för den tidigare valda zonen.

Stänga av vinkylan



- Tryck på På/Av-knappen. Om det inte går är driftspärren  aktiverad.

I manöverpanelen slocknar touchknapparna för de två vintempereringszonerna.

I displayen släcks temperaturvisningen och nätanslutningssymbolen  visas.

Innerbelysningen släcks och kylningen stängs av.

Om vinkylen ska stå oanvänd under en längre tid

gör du som följer:

- Stäng av vinkylen.
- Dra ut stickproppen eller skruva ur säkringen.
- Rengör vinkylen.
- Låt vinkylen stå öppen för att den ska luftas tillräckligt och för att undvika att det börjar lukta.

Om vinkylen är avstängd en längre tid men inte är rengjord kan det bildas mögel om dörren är stängd.
Rengör alltid vinkylen.

Göra ytterligare inställningar

Vissa inställningar kan endast utföras i inställningsläge.

Under tiden du befinner dig i inställningsläget är larmet till dörren automatiskt avaktiverat.

Driftspärr


Med driftspärren kan du undvika:

- oavsiktlig avstängning
- oavsiktliga ändringar av temperaturen
- oavsiktlig aktivering av DynaCool
- oavsiktlig inkoppling av presentationsbelysningen.

Aktivera och avaktivera driftspärren




- Tryck på inställningsknappen.


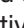


I displayen visas alla symboler som kan väljas och symbolen  blinkar.



- Tryck på OK-knappen för att bekräfta ditt val.


I displayen blinkar den senast gjorda inställningen och symbolen  lyser.



- Genom att trycka på knappen  eller  kan du nu ställa in om driftspärren ska vara aktiverad eller avaktiverad:
: Driftspärren är avaktiverad
: Driftspärren är aktiverad.




- Tryck på OK-knappen för att bekräfta ditt val.

Den valda inställningen verkställs och symbolen  blinkar.



- Tryck på inställningsknappen för att lämna inställningsläget. I annat fall lämnas det automatiskt efter ungefär en minut.

När driftspärren är aktiverad lyser symbolen  i displayen.

Ljudsignaler 🎵

Vinkylan är utrustad med ljudsignaler, som knappljud och varningssignal vid dörr- och temperaturlarm.

Knappljudet och varningssignalen vid dörrlarm kan aktiveras och avaktiveras. Temperaturlarmet kan däremot inte stängas av.

Du kan välja mellan fyra inställningsmöjligheter. Vid leverans är alternativet 3 inställt, det vill säga knappljud och varningssignal vid dörrlarm är inställda.

Koppla in och stänga av ljudsignaler



- Tryck på inställningsknappen.

I displayen visas alla symboler som kan väljas och symbolen 🔒 blinkar.



- Tryck på knapparna för temperaturinställning (∧ eller ∨) tills symbolen 🎵 blinkar i displayen.



- Tryck på OK-knappen för att bekräfta ditt val.

I displayen blinkar den senaste gjorda inställningen och symbolen 🎵 lyser.



- Genom att trycka på knappen ∧ eller ∨ kan du nu välja:
 - 0: Knappljud av, larm av
 - 1: Knappljud av, larm på (efter 4 minuter)
 - 2: Knappljud av, larm på (efter 2 minuter)
 - 3: Knappljud på, larm på (efter 2 minuter).



- Tryck på OK-knappen för att bekräfta ditt val.

Den valda inställningen övertas och symbolen 🎵 blinkar.



- Tryck på inställningsknappen för att lämna inställningsläget. Annars lämnas inställningsläget efter cirka en minut.

Göra ytterligare inställningar

Displayens ljusstyrka ☀


Du kan anpassa displayens ljusstyrka efter ljusförhållandena i omgivningen.

Displayens ljusstyrka kan ändras stegvis från 1 till 3. Vid leverans är 3 inställt (maximal ljusstyrka).

Ändra displayens ljusstyrka



- Tryck på inställningsknappen.

I displayen visas alla symboler som kan väljas och symbolen  blinkar.



- Tryck på knapparna för temperaturinställning (^ och v) tills symbolen ☀ blinkar i displayen.



- Tryck på OK-knappen för att bekräfta ditt val.

I displayen blinkar den senast gjorda inställningen och symbolen ☀ lyser.



- Genom att trycka på knappen ^ eller v kan du nu ändra displayens ljusstyrka:
1: Minimal ljusstyrka
2: Medelljusstyrka
3: Maximal ljusstyrka.



- Tryck på OK-knappen för att bekräfta ditt val.

Den valda inställningen verkställs och symbolen ☀ blinkar.



- Tryck på inställningsknappen för att lämna inställningsläget. I annat fall lämnas det automatiskt efter ungefär en minut.

Optimal temperatur och luftkvalitet

Viner utvecklas beroende av omgivande förhållanden. Därmed är både temperatur och luftkvalitet utslagsgivande för vinets hållbarhet.

En konstant och för vinet idealisk temperatur, hög luftfuktighet i vinkylan och en luktfri omgivning utgör optimala lagringsförhållanden för ditt vin.

Dessutom garanterar vinkylan att vinet får en vibrationsskyddad omgivning, vilket gör att dess mognadsprocess inte störs.

Temperatur

Du kan lagra viner på temperaturer mellan 6 och 18°C. Om du lagrar röd- och vitviner tillsammans ska du välja en temperatur mellan 12 och 14°C. Dessa temperaturer fungerar bra för båda sorters viner. Rödviner ska tas ut och öppnas minst två timmar innan servering så att vinet syresätts och kan utveckla sina smaker.

En för hög lagringstemperatur (över 22°C) gör att vinerna mognar för snabbt och aromerna utvecklas därmed inte. Och vid en för låg lagringstemperatur (under 5 °C) kan vinerna inte mogna optimalt.

Vid värme utvidgar sig vinet och vid kyla drar det ihop sig. Temperaturvariationer stressar vinet och mognadsprocessen avbryts. Därför är det viktigt att ha en så stabil temperatur som möjligt.

| Vinsorter | Rekommenderad dricktemperatur* |
|---------------------------------|--------------------------------|
| Lätta, fruktiga rödviner | +14 °C till +16 °C |
| Tunga rödviner | +18 °C |
| Roséviner | +8 °C till +10 °C |
| Fina, aromatiska vitviner | +8 °C till +12 °C |
| Tunga eller söta vitviner | +12 °C till +14 °C |
| Champagne och mousserande viner | +6 °C till +10 °C |

* Lagra vinet 1–2 °C svalare än rekommenderad dricktemperatur eftersom det värms upp något när det hålls upp i glaset.

Tips! Tunga rödviner bör stå 2–3 timmar innan de dricks så att de kan ta upp syre och avge sina aromer.

Optimal temperatur och luftkvalitet

Säkerhetsanordning vid låga temperaturer i omgivningen

För att vinet ska vara skyddat från låga temperaturer ser en säkerhetstermostat till att temperaturen i vinkylan inte kan sjunka så mycket. Om omgivningstemperaturen skulle sjunka, kopplas automatiskt uppvärmning i vinkylan in och håller innertemperaturen konstant. Om omgivningstemperaturen stiger igen, kopplas värmen av automatiskt.

Temperaturavdelare

Vinkylan har en fast temperaturavdelare som delar kylan i två olika vintempereringszoner. På så vis kan du lagra olika vinsorter som exempelvis rödvin och champagne.

Isoleringslisterna på insidan av glasdörren skyddar mot temperaturutbyte mellan de två zonerna.

Ställa in temperatur

Du kan ställa in temperaturen i de två zonerna oberoende av varandra.

- Tryck på touchknappen för den vintempereringszon som du vill ändra temperatur för, så att den lyser gult.

I displayen visas den aktuella temperaturen för den valda tempereringszonen.

- Ställ in önskad temperatur med de båda touchknapparna under displayen.

Om du trycker på knappen



- sjunker temperaturen



- höjs temperaturen.



- Tryck på OK-knappen för att bekräfta ditt val.

Alternativt

- vänta i cirka 5 sekunder efter den sista knapptryckningen.

Under tiden som temperaturen ställs in blinkar temperaturvärdet.

Du kan se följande ändringar i displayen när du trycker på touchknapparna:

Optimal temperatur och luftkvalitet

- En knapptryckning:
Den **senast inställda temperaturen** blinkar.
- För varje ytterligare knapptryckning:
Temperaturen ändras i steg om 1 °C.
- Om du låter fingret vara kvar på knappen:
Temperaturen ändras löpande.

Efter att det högsta eller lägsta värdet är nått hörs en ljudsignal (om signalen är inkopplad).

Ungefär 5 sekunder efter senaste knapptryckning visas automatiskt den **faktiska** temperaturen i vintempereringszonen.

Om du har ändrat temperaturen dröjer det en stund innan önskad temperatur har uppnåtts.

Temperaturvisningen i displayen visar alltid den **faktiska** temperaturen.

Möjliga inställningsvärden för temperaturen

Temperaturen kan ställas in från 5 till 20 °C i båda vintempereringszonerna.

En hög rumstemperatur (över 32 °C) kan leda till att temperaturen i vinkylens nedre område ökar något, så att temperaturen ligger cirka 2 °C över den temperatur som ställts in där. Förvara inte viner som inte ska utsättas för denna lätt höjda förvarings-temperatur på flaskpresentatören, utan istället på en av de ovanliggande trähyllorna.

Temperaturdisplay

Temperaturvisningen i displayen visar den faktiska temperaturen vid normaldrift för vintempereringszonerna.


Om temperaturen i en zon inte håller sig inom det temperaturspann som kan visas, blinkar endast streck i displayen.

Beroende på temperaturen i rummet där vinkylen står och beroende på inställning kan det dröja några timmar tills den önskade temperaturen har uppnåtts och visas i displayen.

Optimal temperatur och luftkvalitet

Luftkvalitet och luftfuktighet

I ett vanligt kylskåp är luftfuktigheten för vin för låg och därför är det inte lämpligt att lagra vin i kylskåp. Hög luftfuktighet är väldigt viktigt för vinlagring för att korken ska hållas fuktig utifrån. Om luftfuktigheten är för låg kan korken inte sluta tätt utifrån. Av denna anledning måste vinflaskorna lagras liggande så att korken hålls fuktig även inifrån. Om det kommer in luft i flaskan förstörs vinet!

 Skaderisk på grund av extra fukt. Luftfuktigheten stiger då och kondens uppstår i vinkylan. Kondensvattnet kan orsaka skador som till exempel korrosion.

Fukta **inte** luftklimatet i vinkylan ytterligare, till exempel genom att ställa in en skål med vatten.

Använda DynaCool (konstant luftfuktighet)

Med DynaCool höjs den relativa luftfuktigheten i hela vinkylan. Samtidigt fördelas luftfuktigheten och temperaturen jämnt, så att alla viner lagras under samma förhållanden. På så vis åstadkoms ett klimat som motsvarar klimatet i en vinkällare.

Koppla in DynaCool

Om du ska använda vinkylan för att lagra viner under en längre tid är det att rekommendera att ha funktionen DynaCool inkopplad.



- Tryck på knappen för aktivering/avaktivering av DynaCool-funktionen så att den inte lyser gult längre.

Även om du inte har kopplat in DynaCool, kopplar vinkylan alltid in fläktarna automatiskt, när kylningen kopplas in. På så vis garanteras det optimala klimatet för ditt vin.

Fläktarna stängs tillfälligt av automatiskt när dörren öppnas!

Stänga av DynaCool

Eftersom energiförbrukningen ökar något när DynaCool är inkopplat och vinkylen ger ifrån sig ett något högre ljud, kan den permanenta DynaCool-funktionen stängas av emellanåt.



- Tryck på knappen för aktivering/avaktivering av DynaCool-funktionen så att den inte lyser gult längre.

Luftutbyte med Active AirClean-filter

Active AirClean-filtret sørjer for ett optimalt luftutbyte och på så vis också for en hög luftkvalitet.

Via Active AirClean-filtret kommer frisk luft in i vinkylen. Denna fördelas jämnt inuti vinkylen via fläktarna (DynaCool-funktionen).

Filtreringen av luften via kolfiltret säkerställer att bara frisk damm- och luktfri luft kommer in i vinkylen.


På så vis är ditt vin även skyddat mot luktöverföring då lukt kan överföras till vinet genom korken.

Filtret ska regelbundet bytas ut och du blir påmind om det i displayen 🌐 (se avsnittet "Active AirClean Filter").

Temperatur- och dörrlarm


Vinkylen är utrustad med ett varningssystem som förhindrar att temperaturen i vinkylen stiger eller sjunker obemärkt, vilket skulle kunna skada vinet.

Temperaturlarm

Om temperaturen i en av vintempereringszonerna stiger eller sjunker i förhållande till ett bestämt värde blinkar touchknappen för den aktuella tempereringszonen på manöverpanelen och samtidigt blinkar larmsymbolen . Dessutom ljuder en varningssignal.

Ljedsignalen och den optiska signalen aktiveras till exempel

- om vinkylen kopplas in eller om temperaturen i en temperaturzon avviker alltför mycket från den inställda temperaturen
- om det strömmar in för mycket varm luft när vinflaskor tas ut eller placeras om
- om en större mängd vinflaskor läggs in i vinkylen
- efter strömavbrott
- om vinkylen är defekt.

Så snart larmtillståndet är över, tystnar varningssignalen och larmsymbolen  släcks. Sensorknappen för den respektive vintempereringszonen lyser åter konstant.


Stänga av temperaturlarmet i förtid

Om du skulle bli störd av varningssignalen kan du stänga av den i förtid.



- Tryck på touchknappen för att stänga av temperaturlarmet.

Varningssignalen tystnar.

Motsvarande vintempereringszon och alarmsymbolen  blinkar i displayen igen tills larmläget är över.

Dörrlarm

När dörren har stått öppen längre än cirka två minuter ljuder en varningssignal. I manöverpanelen blinkar touchknapparna för vintempereringszonerna. Larmsymbolen ⚠ lyser i displayen.

Så fort dörren stängs tystnar varningssignalen. Touchknapparna för vintempereringszonerna och larmsymbolen ⚠ slocknar.

Om ingen varningssignal ljuder trots att dörrlarmet går, så har larmsignalen stängts av i inställningsläget (se avsnittet "Göra ytterligare inställningar" – "Ljudsignaler 🎵").

Stänga av larmet i förtid

Om du skulle bli störd av varningssignalen kan du stänga av den tidigare.



- Tryck på knappen för avstängning av larmet.

Varningssignalen stängs av.

De tre touchknapparna för vintempereringszonerna blinkar och alarmsymbolen ⚠ fortsätter att lysa tills dörren stängs.

Presentationsbelysning

Om du vill att vinflaskorna ska presenteras även när dörren är stängd kan innerbelysningen ställas in så att den lyser även när dörren är stängd.

Båda vintempereringszonerna är utrustade med en egen belysningslist så att båda zonerna har belysning.

Det är ingen risk att vinet påverkas av LED-lamporna i belysningslisterna genom uppvärmning eller UV-strålning.

Koppla in och stänga av presentationsbelysningen



- Tryck på knappen för att koppla in och stänga presentationsbelysningen så att den lyser gult.

Presentationsbelysningen är nu inkopplad även när dörren är stängd.

För att stänga av presentationsbelysningen igen,

- trycker du på knappen för presentationsbelysningen så att den inte längre lyser gult.

Presentationsbelysningen är nu släckt när dörren är stängd.

Ställa in presentationsbelysningens ljusstyrka

Presentationsbelysningens ljusstyrka kan ändras.



- Tryck på knappen för att koppla in och stänga presentationsbelysningen så att den lyser gult.
- Tryck på presentationsbelysningens knapp igen (cirka fyra sekunder) tills / blinkar i displayen (efter två sekunder blinkar h).
- Ställ in ljusstyrkan med hjälp av knapparna för temperaturinställning (∨ och ∧). Håll knapparna intryckta. Ändringen sker direkt utan mellanlägg, resultatet syns inte direkt i displayen.

Genom att trycka på knappen



- blir ljusstyrkan svagare



- blir ljusstyrkan starkare.



- Bekräfta den valda inställningen genom att trycka på knappen OK.

Den inställda ljusstyrkan sparas. I displayen syns åter temperaturvisningen.

Så fort dörren stängs lyser presentationsbelysningen med den inställda ljusstyrkan. Så fort dörren öppnas lyser åter den normala inbelysningen.

Ställa in tiden för presentationsbelysningen

Tiden för presentationsbelysningen är inställd på 30 minuter vid leverans. Du kan ställa in den på 30, 60 eller 90 minuter upp till 00 (oändlig). Presentationsbelysningen lyser då med den ljusstyrka som du har valt.

- Öppna dörren.



- Tryck på knappen för till- och frånkoppling av presentationsbelysningen så att den lyser gult.
- Tryck på touchknappen för presentationsbelysningen (cirka två sekunder) tills *h* blinkar i displayen.
- Ställ in tiden för hur länge du vill att presentationsbelysningen ska lysa med hjälp av knapparna för inställning av temperatur (∨ och ∧). Tiderna (i minuter) visas blinkande.

Presentationsbelysning

Om du trycker på knappen



- minskar belysningstiden med 30 minuter




- ökar belysningstiden med 30 minuter.



- Bekräfta den valda inställningen genom att trycka på knappen OK.

Den inställda belysningstiden sparas. I displayen visas temperaturvisningen igen.

Den inställda belysningstiden börjar alltid om på nytt efter att dörren öppnats och stängts.

 Skaderisk på grund av LED-belysningen.

Belysningen motsvarar riskgrupp RG 2. Om skyddet är trasigt finns det risk för ögonskador.


Titta inte direkt in i LED-belysningen med optiska instrument (lupp eller liknande) om lampskyddet är trasigt.

Vibrationer har en negativ inverkan på vinets mognadsprocess och kan påverka vinets smak.


Likartade vinsorter bör om möjligt lagras på samma hylla. Då störs inte andra vinflaskors lagringsförhållanden när enskilda flaskor tas ut. Du bör också undvika att stapla vinflaskorna på varandra på trähyllorna.

Lagra alltid vinflaskor liggande så att naturkorken hålls fuktig inifrån och ingen luft kan tränga in i flaskan.

Tips! Vi rekommenderar också att öka luftfuktigheten i vinkylan vid förvaring av vinflaskor med naturkorkar (se avsnittet “Optimal temperatur och luftkvalitet – DynaCool (konstant luftfuktighet)”).

 Risk för att du gör dig illa på vinflaskor som ramlar ner.

Det kan hända att vinflaskor sitter fast lite under trähyllorna och att de då ramlar ut när hyllorna dras ut. Dra alltid ut trähyllorna långsamt och försiktigt.

 Risk för skada på grund av glassplitter.

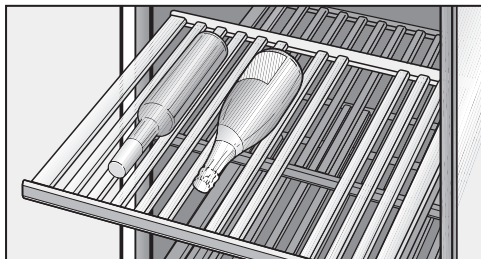
Utstickande trähyllor och vinflaskor kan leda till skador på glasörren, ifall den stängs i detta tillstånd.

Se till att trähyllor och vinflaskor inte sticker ut!

Täck inte för ventilationshålen på den bakre väggen – de är mycket viktiga för kyleffekten!

Lagra vinflaskor

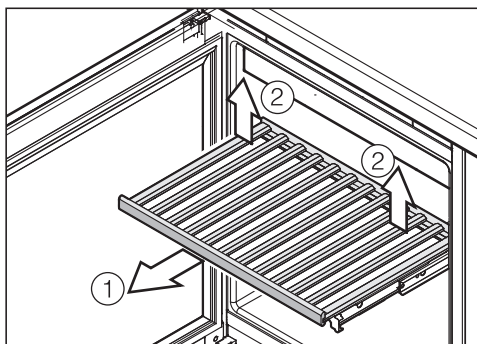
Trähyllor



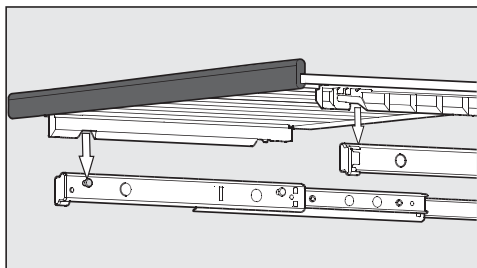
De tre trähyllorna på utdragsskenor kan dras ut så långt att det är bekvämt att lägga in och ta ut vinflaskor.

Flytta trähyllor

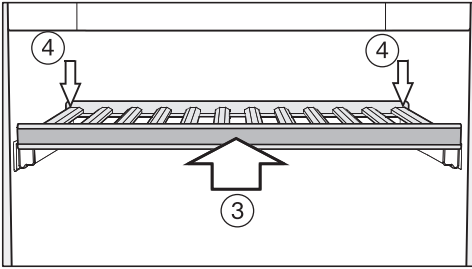
Du kan ta ut och sätta tillbaka hyllorna helt hur du vill själv.



- Dra ut trähyllan rakt utåt så långt det går ①.
- Haka loss trähyllan baktill genom att lyfta den baktill till höger och vänster ②.
- Ta ut trähyllan framåt.



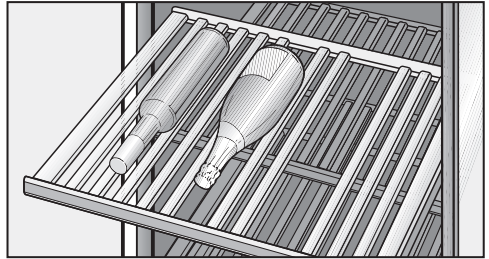
- För att sätta tillbaka trähyllan, sätter du den på de utdragna skenorna. Ursparringarna på trähyllan passar på fästbultarna. Magnetlisten pekar framåt.



- Skjut in trähyllan tills det tar stopp ③.
- Tryck in trähyllan helt baktill så att den hakar i framtill.
- Tryck ner trähyllan baktill så att den hakar i även där ④.

Anpassa trähyllor

Träribborna i trähyllorna kan flyttas och anpassas till olika flaskstorlekar. På så vis kan alla flaskor lagras i ett säkert läge.



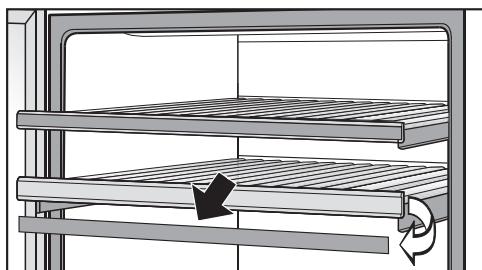
- Flytta eller ta bort enskilda träribbor i trähyllan genom att ta bort dem vilket du gör genom att lyfta upp dem. På så vis kan du anpassa trähyllan till storleken på dina vinflaskor.

Lagra vinflaskor

Skriva på trähyllorna

För att enklare veta vad du har för vinsorter i kylen kan du skriva namnen på magnetlisterna på trähyllorna.

Använd den medföljande kritan. Du kan skriva direkt på magnetlisterna eller ta bort dem från trähyllan för att sedan skriva:



- Ta tag i magnetlistens kanter och dra den rakt utåt. Magnetlisten sitter fast på trähyllan med magneter.
- Med en fuktig trasa kan du ta bort skrift.

⚠ Skaderisk på grund av olämpligt rengöringsmedel.

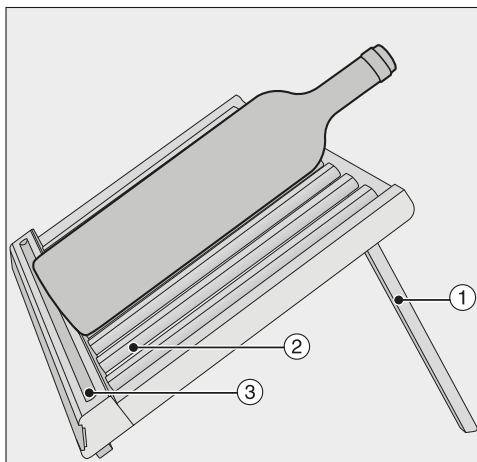
Magnetlistens ytskikt skadas om den rengörs med ett rengöringsmedel.

Rengör bara magnetlisterna med vanligt vatten.

- Skriv på magnetlisten med den medföljande kritan och sätt tillbaka den på trähyllans front.

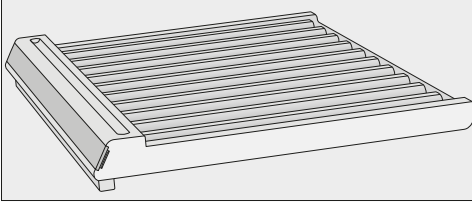
Ställa upp flaskpresentatören

Ställ upp flaskpresentatören längst ner i vinkylen för presentationsändamål:



- Ställ upp de bakre listerna ① på flaskpresentatören.
- Flytta eller ta bort enskilda träribbor ② i trähyllan genom att enkelt lyfta ur dem framåt. Så anpassar du flaskpresentatören optimalt till vinflaskornas storlek.
- Lägg vinflaskan försiktigt på flaskpresentatören.

Tips! Du kan förvara kritan på flaskpresentatören ③ så tappas den inte bort.



- Fäll ihop de bakre listerna igen om du inte vill använda flaskpresentatören för presenteringsändamål, eller om du vill utnyttja vinkylens fulla kapacitet.
- Lägg den hopfällda flaskpresentatören längst ner i vinkylen och skjut försiktigt in den tills den stöter emot den bakre väggen.
- Om du nu vill lagra vinflaskor på flaskpresentatören, tänk på att skjuta in dem försiktigt så långt bak som möjligt.

 Risk för skada!

Utstickande trähyllor och vinflaskor kan leda till skador på glasdörren, ifall den stängs i detta tillstånd.

Se till att trähyllor och vinflaskor inte sticker ut!

Principiellt kan endast flaskor med en maximal höjd på **300 mm** läggas på den ihopfällda flaskpresentatören. Om du vill lagra vinflaskor som är högre än så, får du lägga dem på en annan trähylla.

Lagra vinflaskor

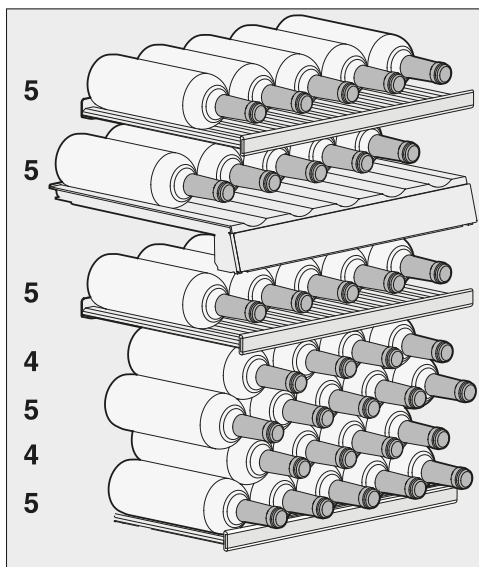
Maximal lagringskapacitet

⚠ Skaderisk!

Varje trähylla får belastas med max 25 kg. Tänk på att du inte bör stapla vinflaskor ovanpå varandra!

Ett undantag är den ihopfällda flaskpresentatören, på denna kan flaskor staplas utan problem.

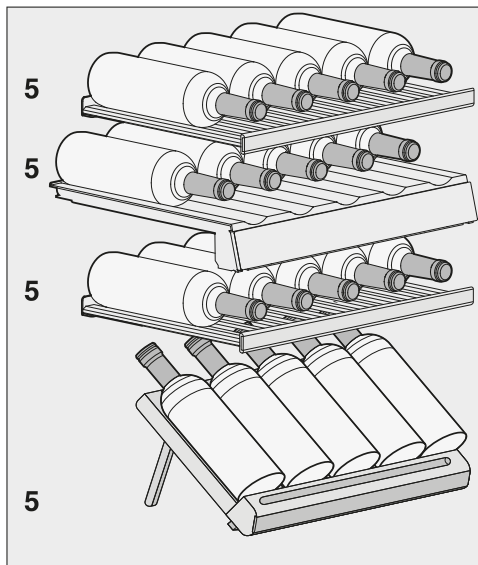
Med ihopfälld flaskpresentatör



Totalt kan max 33 flaskor (0,75 liters Bordeauxflaskor) lagras i vinkylen, varav 10 i den övre zonen och 23 i den undre zonen.

Max-antalet på 33 flaskor kan bara uppnås om alla hyllor och den ihopfällda flaskpresentatören används.

Med uppställd flaskpresentatör



Totalt kan max 20 flaskor (0,75 liters Bordeauxflaskor) lagras i vinkylen, varav 10 i den övre zonen och 10 i den undre zonen.

Vinkylen avfrostas automatiskt.

Rengöring och skötsel

Var noga med att det inte kommer in vatten i elektroniken eller belysningen.



Skaderisk på grund av inträngande fukt.

Ångan från en ångrengörare kan skada plast och elektriska komponenter. Använd inte en ångrengörare för att rengöra vinkylen.

Typskylten på insidan av vinkylen får inte tas bort. Den behövs om det skulle uppstå något fel!

Anvisningar för rengöringsmedel

För att undvika att ytorna skadas ska du **inte** använda följande vid rengöring

- rengöringsmedel som innehåller soda, ammoniak, syra eller klorid
- kalklösande rengöringsmedel
- skurmedel i pulver eller flytande form
- rengöringsmedel som innehåller lösningsmedel
- rengöringsmedel för rostfritt stål
- diskmaskinsrengöringsmedel
- ugnsspray
- rengöringsmedel för glas/fönsterputs (undantaget är glaset i dörren)
- hårda disksvampar och borstar som repar
- rengöringssvampar för glaskeramiska ytor
- vassa metallskrapor.

Använd endast rengörings- och vårdande medel som inte är skadliga mot livsmedel inuti skåpet.

Vi rekommenderar ljummet vatten och lite handdiskmedel för rengöring.


Innan du gör rent vinkylen

- Stäng av vinkylen.
- Ta ut vinflaskorna och förvara dem på en sval plats.
- Ta ut alla andra löstagbara delar och diska dem.
- Ta bort magnetlisterna innan du rengör trähyllorna.

Insida, tillbehör, vinkylens dörr

Rengör vinkylen regelbundet, minst en gång i månaden.
Låt inte smuts få bita sig fast utan ta bort den direkt.

- Rengör insidan med ljummet vatten och lite handdiskmedel.
- Rengör alla delar av trä med en lätt fuktad trasa, den får **inte** vara blöt.

 Risk för skador på grund av felaktig rengöring.
Magnetlistens ytskikt kan skadas.
Rengör **inte** magnetlisterna fram till på trähyllorna med rengöringsmedel utan bara med vanligt vatten.

- Torka av vinkylens insida samt tillbehör med rent vatten efter rengöringen och torka sedan allt torrt med en trasa. Låt sedan vinkylens dörr stå öppen en kort stund.
- Rengör dörrens glasytor med fönsterputsmedel.


Rengöring och skötsel

Rengöra ventilationsöppningarna

Dammavlagringar ökar energiförbrukningen.

- Rengör ventilationsöppningarna regelbundet med pensel eller dammsugare (använd till exempel borstmunstycket som medföljer Miele's dammsugare). Damm gör så att energiförbrukningen ökar.

Rengöra luckans tätning

 Skaderisk på grund av felaktig rengöring.

Vid behandling av dörrtätningen med olja eller fett kan den bli porös.

Behandla aldrig tätningen med olja eller fett.

- Rengör regelbundet tätningslisterna med rent vatten och torka torrt med en trasa.


Efter rengöringen

- Sätt sedan tillbaka alla delar i vinkylen.
- Koppla in vinkylen och starta den igen.
- Lägg tillbaka vinflaskorna i kylen och stäng dörren.

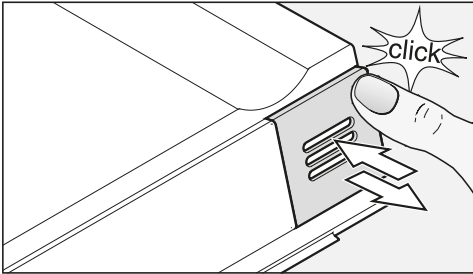
Active AirClean-filter

Via filtret kommer frisk luft in i vinkylan. Luften filtreras i Active AirClean-filtret och ser till att bara fräsch, damm- och luktfri doft hamnar i vinkylan.

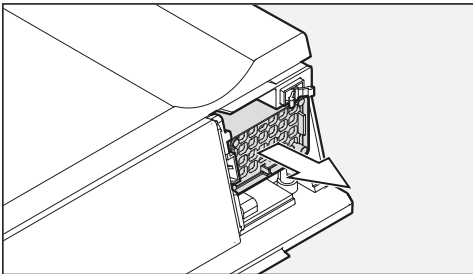
Du blir uppmanad att byta Active AirClean-filter en gång om året.

När du blir påmind om att byta Active AirClean-filter och  lyser måste du byta filter.

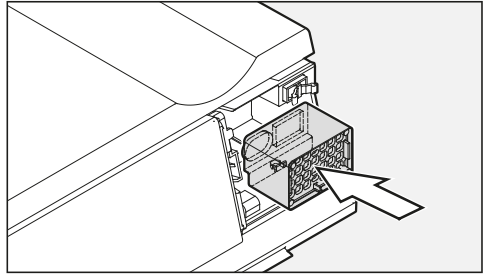
Byta Active AirClean-filter



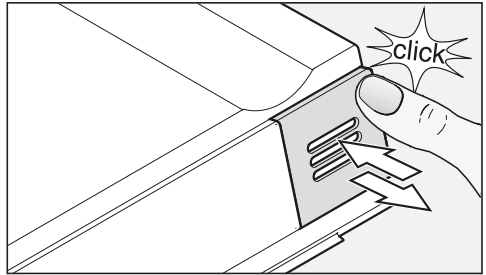
- Tryck in täcksyddet uppe till höger, så att ett klickljud hörs och släpp täcksyddet igen.



- Dra ut filtret.



- Sätt in det nya filtret.



- Haka i täcksyddet uppe till höger, så att ett klickljud hörs och släpp täcksyddet igen.


Active AirClean-filter kan du köpa på Miele's online-shop, hos din Mieleåterförsäljare eller hos Miele's reservdelsavdelning.

Active AirClean-filter


För att bekräfta filterbytet,



- Tryck på inställningsknappen.


I displayen visas alla symboler som kan väljas och symbolen  blinkar.



- Tryck på knapparna för temperaturinställning (∨ och ^) tills symbolen  blinkar i displayen.



- Tryck på OK-knappen för att bekräfta ditt val.


I displayen blinkar 1 (betyder att Active AirClean-filtret är isatt). Symbolen  lyser.



- Tryck på knapparna för inställning av temperatur (∨ eller ^) tills 2 visas i displayen (det betyder att tidräknaren återställs).



- Tryck på OK-knappen för att bekräfta ditt val.

Den valda inställningen verkställs och symbolen  blinkar.



- Tryck på inställningsknappen för att lämna inställningsläget. I annat fall lämnas det automatiskt efter ungefär en minut.





Meddelandet  i displayen släcks.

Hur du klarar av mindre fel själv

Du kan själv åtgärda de flesta fel och störningar som uppstår vid daglig användning av din produkt. I många fall kan du då spara tid och kostnader eftersom du inte behöver kontakta Miele service.

Nedanstående tabeller är till hjälp för att hitta orsaken till ett fel och åtgärda det.






Öppna helst inte vinkylen förrän felet har åtgärdats. Detta för att inte förlora mer kyla än nödvändigt.

| Problem | Orsak och åtgärd |
|--|--|
| Vinkylen kyler inte, innerbelysningen fungerar inte när dörren är öppen och displayen lyser inte. | Vinkylen är inte elansluten och i displayen lyser nätanslutningssymbolen  . ■ Koppla in vinkylen. |
| | Stickproppen sitter inte ordentligt i vägguttaget. ■ Sätt in stickproppen i vägguttaget. När vinkylen är avstängd visas nätanslutningssymbolen  i displayen. |
| | Säkringen till huvudströmmen har gått eftersom vinkylen, huvudströmmen eller någon annan maskin är trasig. ■ Kontakta en elektriker eller Miele service. |
| I displayen lyser , skåpet kyler inte, övrig användning samt innerbelysningen fungerar dock. | Demoläget är aktiverat, symbolen  lyser i displayen. ■ Avaktivera demoläget (se avsnittet "Demoläge"). |

Hur du klarar av mindre fel själv



| Problem | Orsak och åtgärd |
|---|---|
| Kompressorn kopplas in allt oftare och längre tid, vilket gör att temperaturen i vinkylen sjunker. | Temperaturen är för lågt inställd. ■ Ändra temperaturinställningen. |
| | Dörren är inte riktigt stängd. ■ Kontrollera om dörren stängs ordentligt. |
| | Vinkylens dörr har öppnats ofta. ■ Öppna bara dörren om det verkligen behövs och så kort tid som möjligt. |
| | Ventilationsöppningarna är blockerade eller igen-dammade. ■ Täck inte över ventilationsöppningarna och gör regelbundet rent från damm. |
| | Rumstemperaturen är för hög. ■ Sänk rumstemperaturen. |
| Kompressorn kopplas in allt mer sällan och under kortare tid, vilket gör att temperaturen i vinkylen stiger. | Inget fel. Den inställda temperaturen är för hög. ■ Ändra temperaturinställningen. ■ Kontrollera temperaturen en gång till efter 24 timmar. |
| Fläkten körs ihållande fastän funktionen "DynaCool" inte har aktiverats. | Detta är inget fel! Beroende på inställd temperatur och omgivningstemperatur sätter fläkten ibland igång av sig själv. |

Meddelanden i displayen

| Problem | Orsak och åtgärd |
|---|--|
| Larmsymbolen  lyser. I manöverpanelen blinkar de tre touchknapparna för vintempereringszonerna. En varningssignal hörs. | Dörrlarmet aktiverades. ■ Stäng dörren. De två touchknapparna för vintempereringszonerna och alarmsymbolen  släcks och varningssignalen tystnar. |
| Larmsymbolen  blinkar i displayen och touchknappen för en vintempereringszon blinkar. Dessutom ljuder en varningssignal. | Vintempereringszonen är för varm eller för kall i förhållande till den inställda temperaturen Orsaken till detta kan till exempel vara att: – dörren har öppnats ofta – ventilationsöppningar har täckts för – det har varit ett längre strömavbrott. ■ Stäng av larmläget. Larmsymbolen  slocknar och touchknappen för gällande vintempereringszon lyser åter konstant. Varningssignalen stängs av. |
| Påminnelsen om att byta Active AirClean-filter  lyser. | Du blir uppmanad att byta Active AirClean-filter en gång om året. ■ Byt filter och bekräfta sedan att du bytt det i inställningsläget (se avsnittet Active AirClean-filter). |
| I temperaturvisningen lyser/blinkar ett streck. | Temperaturen visas bara när den ligger inom det temperaturspann som kan visas. |
| I displayen visas "F0", "F1", "F8", "E1", "E2", "E7" eller "E8". | Något är fel. ■ Kontakta Miele service. |

Hur du klarar av mindre fel själv

Innerbelysningen fungerar inte

| Problem | Orsak och åtgärd |
|---|--|
| Innerbelysningen fungerar inte. | Vinkylan är inte inkopplad. ■ Koppla in vinkylan. |
| | Belysningen släcks automatiskt när dörren har stått öppen i cirka 15 minuter för att den inte ska bli överhettad. Om det inte är orsaken föreligger ett fel. <div style="border: 1px solid gray; padding: 5px;"><p> Skaderisk på grund av elektriska stötar! Under lampskyddet finns strömförande delar. LED-belysningen får endast repareras och bytas av Miele service.</p></div> <div style="border: 1px solid gray; padding: 5px;"><p> Skaderisk på grund av LED-belysningen. Belysningen motsvarar riskgrupp RG 2. Om skyddet är trasigt finns det risk för ögonskador. Titta inte direkt in i LED-belysningen med optiska instrument (lupp eller liknande) om lampskyddet är trasigt.</p></div> ■ Kontakta Miele service! |
| Innerbelysningen lyser även när dörren är stängd. | Presentationsbelysningen är inkopplad. ■ Stäng av presentationsbelysningen (se avsnittet "Presentationsbelysning"). |

Hur du klarar av mindre fel själv

Allmänna problem som kan uppstå

| Problem | Orsak och åtgärd |
|---|--|
| Dörrtätningen är skadad eller måste bytas. | Dörrtätningen kan bytas utan verktyg. ■ Byt dörrtätningen. Den kan köpas i fackhandeln eller hos Miele's reservdelsavdelning. |
| Ingen varningssignal ljuder trots att dörren har stått öppen en stund. | Det är inget fel. Varningssignalen har stängts av i inställningsläget (se "Göra ytterligare inställningar – Ljudsignaler 🎵"). |
| Det går inte att stänga av vinkylan. | Driftspärren är aktiverad. ■ Stäng av driftspärren (se avsnittet "Göra ytterligare inställningar" – "Aktivera och avaktivera driftspärren 🗑️"). |
| Träribborna i hyllorna sväller eller krymper. | Att trä sväller eller krymper av fuktighet respektive torrhet är typiskt för trä. En högre luftfuktighet i vinkylan gör så att trähyllorna ändrar form. På så vis kan det till exempel hända att träet spricker. Kvistar och ådringar i träet är dock inget fel utan är bara typiskt för själva träet. |
| Det bildas mögel på vinflaskornas etiketter. | Beroende på vilket klister som har använts på etiketterna kan det bildas lite mögel. ■ Ta bort allt mögel. Rengör vinflaskorna och ta bort eventuella rester av klister. |
| Det bildas en vit beläggning på vinkorkarna. | Korkarna har oxiderats på grund av kontakt med luft. ■ Torka av beläggningen med en torr trasa. Den här beläggningen påverkar inte vinet. |

Orsaker till ljud

| Helt normala ljud | Hur uppstår de? |
|--|---|
| Brrrrr... | Det brummande ljudet kommer från motorn (kompressorn). Det kan ibland låta något högre när motorn kopplas in. |
| Blubb, blubb... | Ett bubblande, gurglande eller surrande ljud kommer från köldmediet när det rinner genom rören. |
| Klick... | Ett klickande ljud hörs när termostaten kopplar in eller ur motorn. |
| Sssrrrrr... | I en vinkyl med flera zoner kan ett tyst susande ljud höras när luftströmmarna cirkulerar i vinkylens inre delar. |
| Knack... | Ett knackande ljud hörs alltid när material expanderar. |
| Tänk på att det är omöjligt att helt och hållet undvika motor- och strömningsljud i kylsystemet. | |

| Ljud som är enkla att åtgärda | Orsak | Åtgärd |
|---|---|--|
| Klapprande, slamrande och klirrande ljud | Vinkylen står ojämnt. | Rikta det med hjälp av ett vattenpass. Använd vinkylens skruvfötter för detta eller lägg något under vinkylen. |
| | Hyllplan ligger lite ojämnt eller verkar sitta fast. | Kontrollera de uttagbara delarna i vinkylen och sätt tillbaka dem. |
| | Flaskor eller skålar kommer åt varandra. | Flytta dessa en aning från varandra. |
| | Transportkabelhållaren hänger kvar på baksidan av vinkylen. | Avlägsna kabelhållaren. |

Få hjälp vid eventuella störningar

Om det uppstår fel som du själv inte kan åtgärda, var god kontakta din Miele återförsäljare eller Miele service.

Miele service kan du boka online under www.miele.se/service.

Du hittar kontaktuppgifterna på baksidan av den här anvisningen.

Service behöver modellbeteckning och tillverkningsnummer. Båda dessa uppgifter finns på typskylten.

Typskylten befinner sig inne i vinkylten.

EPREL-databas

Från den 1 mars 2021 hittar du information om energimärkning och kraven för eco-programmet i den europeiska produkt databasen (EPREL). Du kommer till produkt databasen via länken <https://eprel.ec.europa.eu/>. Här uppmanas du att ange modellbeteckningen.

Denna hittar du på typskylten.

| | | | |
|---|--|---|---|
| Miele | | XXXXXXXX ← Nr. XX/XXXXXXXXXX. | |
| <small> WEINFRIEDERSCHRANK-INTERESSIMODELL MULTITEMPERATURE WINE STORAGE CABINET-UNDERCOUNTER TOP ARMOIRE DE MISE EN TEMP. DES VINS/MCO. ENCASTRABLE SOUS PLAN ARMARIO D.P. ACINCONDIZIONATO. VINGHIA/INDEIPOTRAUJO ENCOMERA BIRHILVA TEMPERIYIN KÄLJUOKKA </small> | | | |
| <small>Klasse/Class</small> <small>SN-ST</small> | <small>Ap-Type/AP-Type</small> <small>AP-Type/AP-Type</small> | <small>Bruttinhalt/Gross Capacity</small> <small>Volume Brut/Capacitad Bruta</small> XXXX l | <small>Gelfriermosgen/Freezing Capacity</small> <small>Pouvoir de Congel/Capac.Congeladora</small> |
| <small>Nutzinhalt</small> <small>Net Capacity</small> <small>Volume Utile</small> <small>Capac. Util</small> | <small>Ges</small> / <small>K</small> / <small>G</small> / <small>WEIN</small> / <small>KALT</small> <small>Tot</small> / <small>R</small> / <small>F</small> / <small>WINE</small> / <small>CHILL</small> <small>To</small> / <small>R</small> / <small>C</small> / <small>WINE</small> / <small>CHILL</small> <small>Tot</small> / <small>F</small> / <small>C</small> / <small>WINE</small> / <small>CHILL</small> | R600a: XXg | |


Miele's garanti

Garantitiden för produkten är ett år.

Du hittar mer detaljerad information om garantivillkoren i garantihäftet.


Installation

Uppställningsplats

 Risk för skador på personer och föremål om vinkylen tippar.


Vinkylen är mycket tung och kan tippa framåt när dörren är öppen.

Håll dörren stängd tills vinkylen är inbyggd och säkrad i inbyggnadsnischen enligt bruks- och monteringsanvisningen.

 Risk för skador på personer och föremål om vinkylen tippar.


Om monteringen av vinkylen bara utförs av en person är skaderisken större.

Ta hjälp av ytterligare en person när du bygger in vinkylen.

 Brand- och skaderisk på grund av värmeavgivande produkter.

Värmeavgivande produkter kan antändas och orsaka brand i kylskåpet.

Vinkylen får inte byggas in under en håll.

 Brand- och skaderisk på grund av värmeavgivande produkter.

Värmeavgivande produkter kan antändas och orsaka brand i kylskåpet.

Vinkylen får inte byggas in ovanför en mat- och porslinsvärmare.

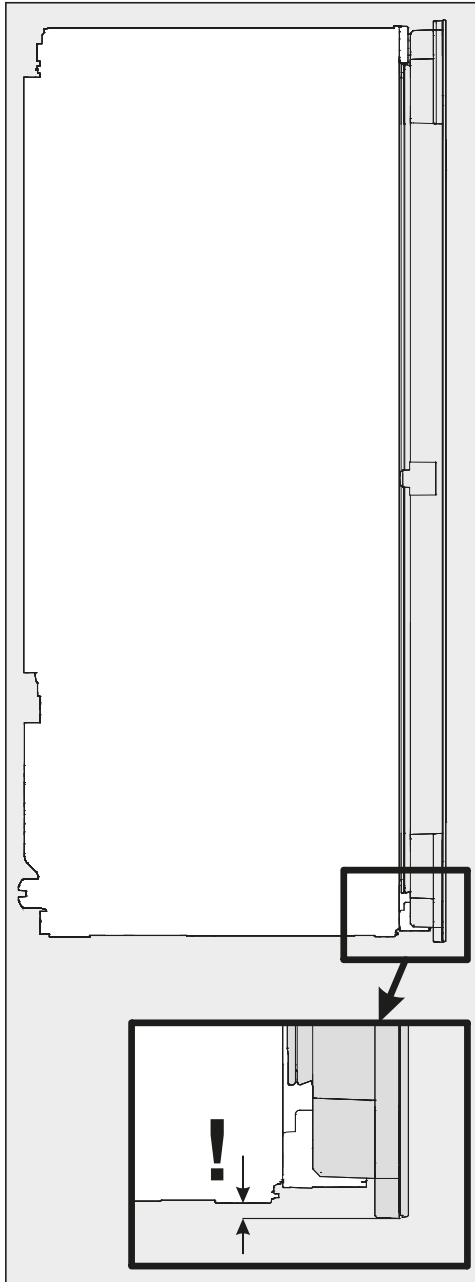
 Skaderisk vid för hög vikt.

Om vinkylen byggs in över en vakuumpörpackare kan vakuumpörpackaren skadas.

Vinkylen får inte byggas in ovanför en vakuumpörpackare.

Skaderisk.

Vinkylen har en neråt förlängd glasdörr och får under inga omständigheter ställas lodrätt.



Vinkylen bör stå på en torr och välventilerad plats.

Tänk på att energiförbrukningen ökar om vinkylen står bredvid ett element, en spis eller en annan värmekälla. Undvik också direkt sol.

Ju högre rumstemperaturen är, desto längre tid går kompressorn och desto högre blir energiförbrukningen.


Beakta dessutom följande när vinkylen ställs upp:

- Väggtuttet får inte vara bakom vinkylen. Det måste vara lätt tillgängligt vid nödfall.
- Stickpropp och anslutningskabel får inte komma åt vinkylens baksida eftersom den kan skadas av vibrationer från vinkylen.
- Andra maskiner bör inte heller anslutas till uttag som finns bakom vinkylen.

⚠ Risk för att du gör dig illa på glassprickor!

Om kylan står uppställd på över 1500 m kan glasskivan i dörren spricka på grund av förändrat lufttryck. Du kan skära dig illa på vassa glaskanter!

Installation

 Skaderisk på grund av för hög luftfuktighet.

Vid hög luftfuktighet kan kondens hamna på vinkylens utsida, vilket kan leda till korrosion.

Placera vinkylen i ett torrt rum med tillräcklig ventilation.

Se till att vinkylens dörr stängs ordentligt, att de angivna ventilationsöppningarna stämmer och att vinkylen byggts in enligt beskrivningen i denna bruks- och monteringsanvisning.

Klimatklass

Beroende på vinkylens klimatklass får vissa fastställda rumstemperaturer inte över- eller underskridas. Klimatklass står på typskylten inuti kylan.

| Klimatklass | Rumstemperatur |
|-------------|--------------------|
| SN | +10 °C till +32 °C |
| N | +16 °C till +32 °C |
| ST | +16 °C till +38 °C |
| T | +16 °C till +43 °C |

En lägre rumstemperatur leder till att kompressorn inte är inkopplad under längre perioder. Detta kan leda till högre temperaturer i kylan.

Placering “side-by-side”

Den här vinkylen kan ställas upp side-by-side tillsammans med ett annat kylskåp, eller också ovanpå varandra.

Rådfråga din återförsäljare om vilka kombinationer som är möjliga för din vinkyl.

Ventilation

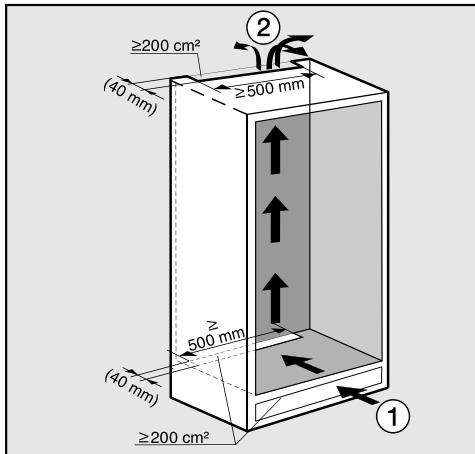
⚠ Brand- och skaderisk på grund av otillräcklig ventilation.

Om vinkylen inte har en ordentlig ventilation, går kompressorn igång oftare och går under längre tid. Detta leder till ökad energiförbrukning och till ökad drifttemperatur för kompressorn vilket kan leda till skador på kompressorn.

Se till att vinkylen är tillräckligt ventilerad.

Tänk på att hålla de angivna måtten för ventilationsutrymmena. Ventilationsöppningarna får inte täckas för eller blockeras.

Luften på baksidan av vinkylen värms upp. Därför måste inbyggnadsskåpet vara konstruerat så att god ventilation garanteras (se även avsnittet "Installation" – "Inbyggnadsmått"):



Luftinsläppet nere ① sker via sockeln och lufttutsuget ② upptill i inbyggnadsskåpets bakre område.

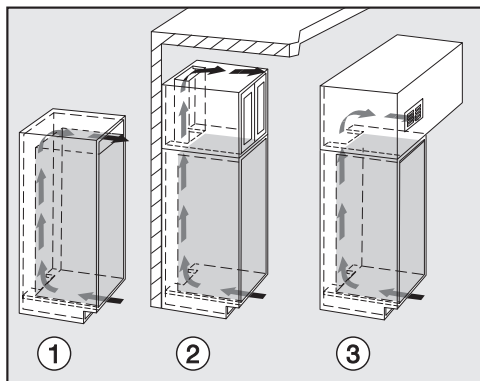
- För att få tillräcklig ventilation måste utrymmet mellan vinkylens baksida och väggen vara minst 40 mm djupt.
- Ventilationsöppningarna i möbelns sockel, i inbyggnadsskåpet och under taket måste vara minst 200 cm^2 så att den uppvärmda luften kan avlägsna sig obehindrat.

Om du vill sätta in ventilationsgaller i ventilationsöppningarna så måste ventilationsöppningarna vara större än 200 cm^2 . Genomsläppet på 200 cm^2 är summan av ventilationsöppningarna i gallret.

- Viktigt! Ju större ventilationsöppningarna är, desto mer energisnålt arbetar vinkylen.

Installation

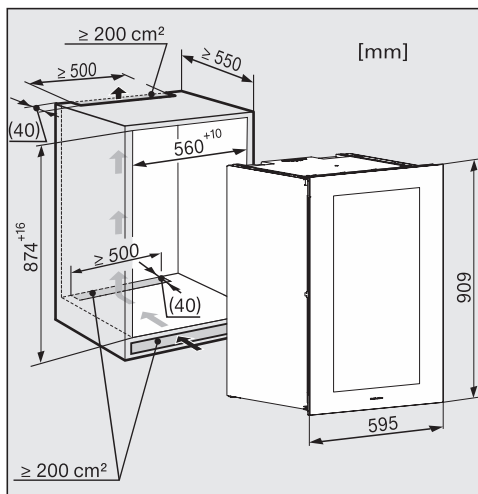
Den övre ventilationsöppningen kan utföras på olika sätt:



- ①: Direkt ovanför vinkeln
- ②: Ovanför överskåpet
- ③: På överskåpet med ventilationsgaller fram

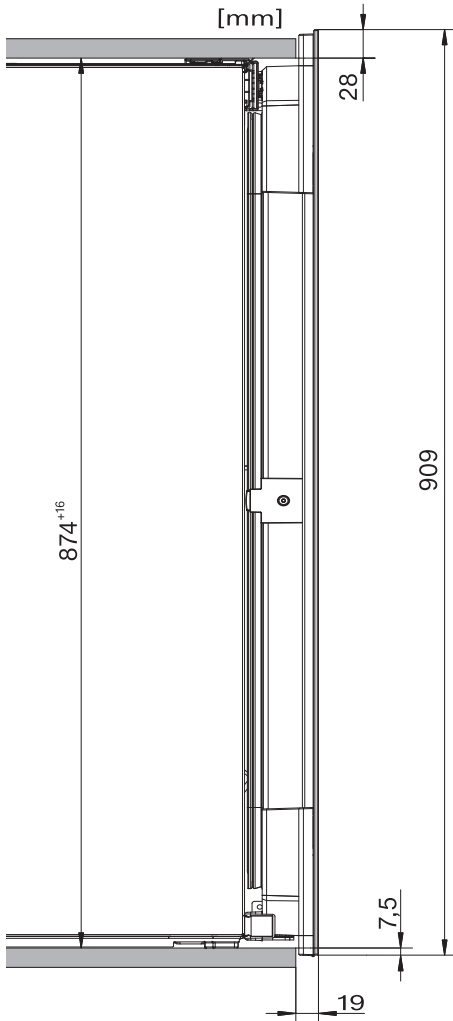
Ventilationsöppningarna får inte täckas för eller blockeras. De måste dessutom regelbundet rengöras från damm.

Inbyggnadsmått



Anslutningskabeln är 2000 mm lång.

Vägguttaget får inte vara bakom vinkeln. Det måste vara lätt tillgängligt vid nödfall.



Sidovy

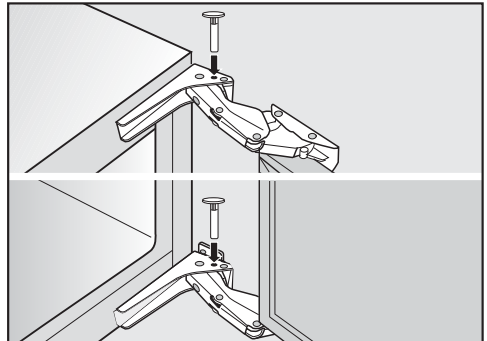
Justera gångjärnen

Gångjärnen är fabriksinställda så att dörren kan öppnas mycket.

Om dörrens öppningsvinkel av någon anledning ska begränsas, kan detta justeras med gångjärnen.

Om dörren till exempel slår i en angränsande vägg när den öppnas, bör öppningsvinkeln begränsas till cirka 90°.

Dörrebegränsningsstiften måste monteras innan vinkylen byggs in.



- Sätt i de medföljande stiften uppifrån i gångjärnen för att begränsa öppningsvinkeln.

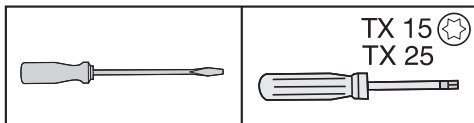
Öppningsvinkeln är nu begränsad till cirka 90°.

Installation

Ändra dörrupphängning

Vinkylen levereras med högerhängd dörr. Ska dörren vara vänsterhängd måste dörrupphängningen ändras.

För att hänga om dörren behöver du följande verktyg:



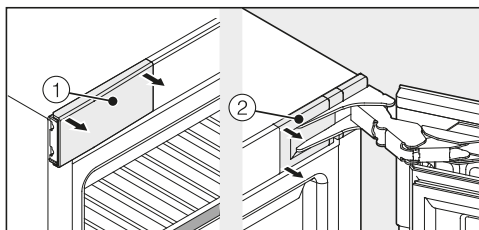
⚠ Risk för person- och sakskador!
Glasdörren kan spricka!
Glasdörren är tung. Ta hjälp av någon vid omhängning av dörren.

⚠ Skaderisk!
Vinkylen har en neråt förlängd glasdörr och får under inga omständigheter ställas lodrätt!

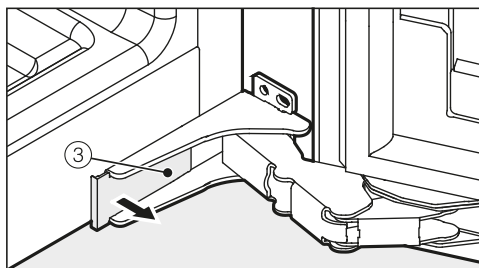
⚠ Risk för person- och sakskador!
Glasdörren kan ramla!
Se till att alla fästningsdelar dras åt hårt vid ändring av dörrupphängning.

Tips! För att skydda dörren och golvet mot skador medan du hänger om dörren, lägg ett lämpligt underlag på golvet framför vinkylen.

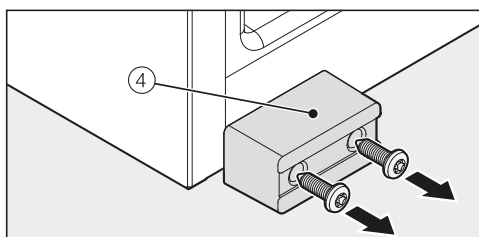
Se till att dörrtätningen inte skadas. Om den skulle ta skada kan det hända att dörren inte kan stängas ordentligt vilket leder till sämre kylning!



■ Öppna dörren och ta av täcksyddnen ① och ② till vänster och höger på vinkylen.



■ Avlägsna täcksyddnet ③ nere på vinkylen.



■ Skruva av transportsäkringen ④ nedan.

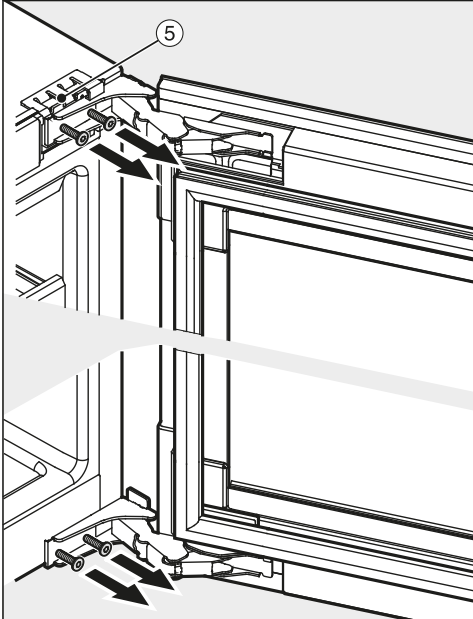
Tips! Spara transportsäkringen ④ i händelse av en senare transport.

⚠ Risk för person- och sakskador.
När skruvarna är borttagna från gångjärnshållaren, är dörren inte längre säkrad!
En andra person måste hålla fast dörren.

⚠ Skaderisk på grund av gångjärn som fälls ihop.

Ifall gångjärnen trycks ihop finns risk för skada!

Lämna gångjärnen öppna.



■ Skruva ut de nedre och övre skruvarna en bit ur gångjärnen ⑤. Vinkylens dörr måste under tiden hållas fast av en annan person.

■ Ta av dörren.

⚠ Skaderisk.

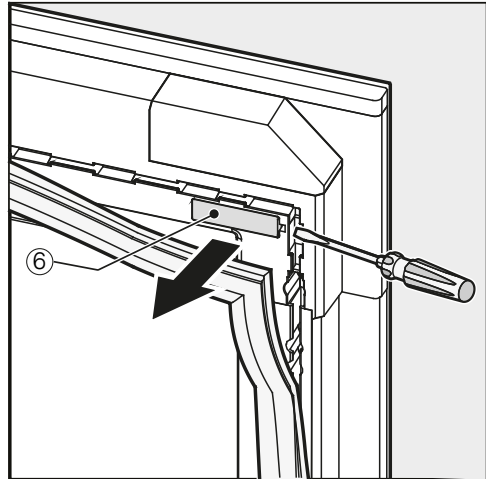
Glasdörren kan spricka!

Vinkylen har en neråt förlängd glasdörr och får under inga omständigheter ställas lodrätt.

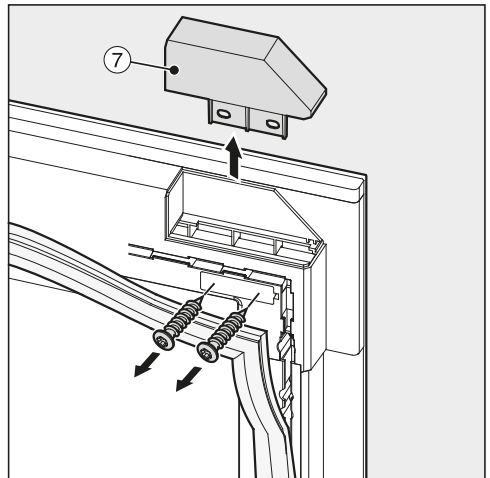
■ Lägg ner den avmonterade dörren försiktigt på ett mjukt underlag.

■ Skruva nu ut skruvarna helt.

■ Akta! Se till att inte gångjärnen trycks ihop.



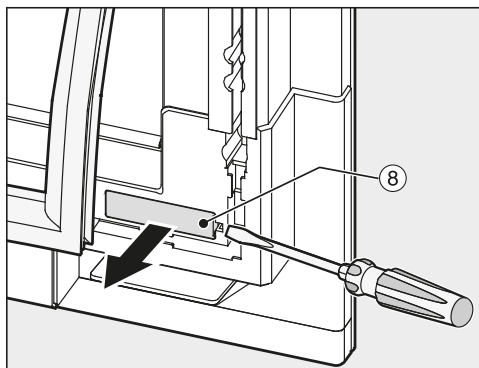
■ Dra tillbaka dörrtätningen på dörrens övre hörn lite grann och ta av skyddet ⑥.



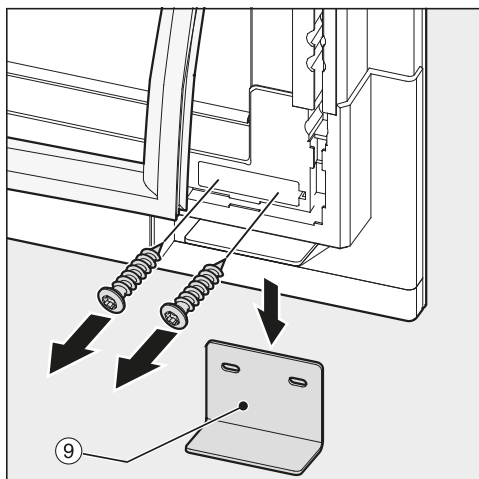
Tips! Se upp så att inte skruvarna hamnar i springan i dörren!

■ Skruva av täckskyddet ⑦.

Installation

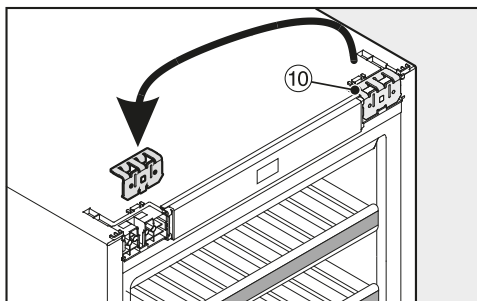


- Dra tillbaka dörrtätningen på dörrens undre hörn lite grann och ta av skyddet ⑧.

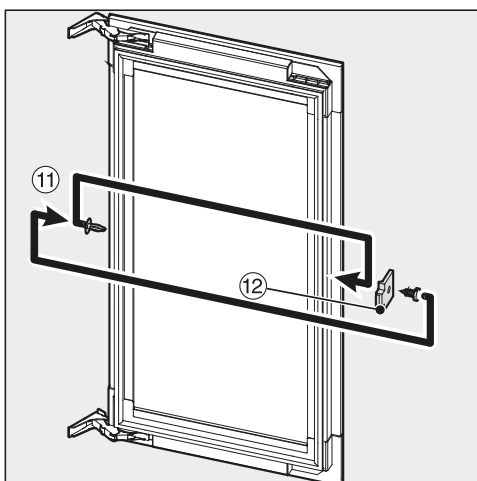


Tips! Se upp så att inte skruvarna hamnar i springan i dörren!

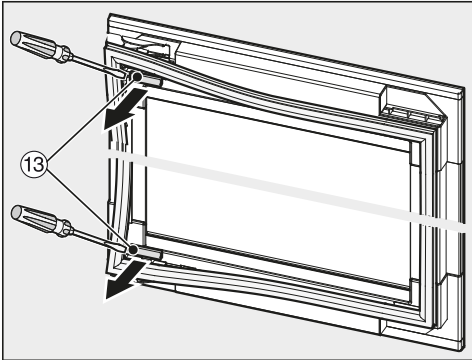
- Skruva av transportsäkring ⑨ nedan.
- Lägg skruvarna åt sidan, de kommer behövas vid en senare tidpunkt.



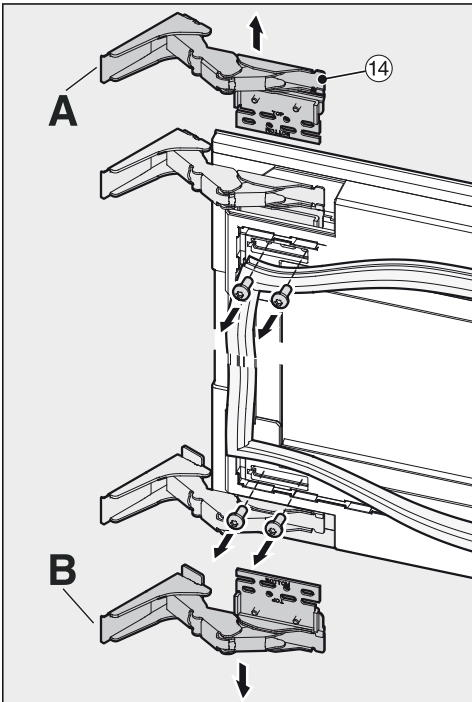
- Dra ut den övre fästvinkeln ⑩ och sätt den på motsatt sida.



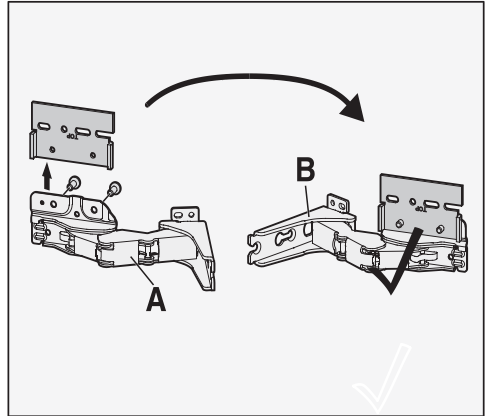
- Dra ut pluggarna ⑪ ur dörren.
- Skruva av avståndshållaren ⑫ från dörren och skruva på den igen, roterad 180°, på den motsatta sidan.
- Sätt tillbaka pluggarna ⑪ på motsatt sida igen.



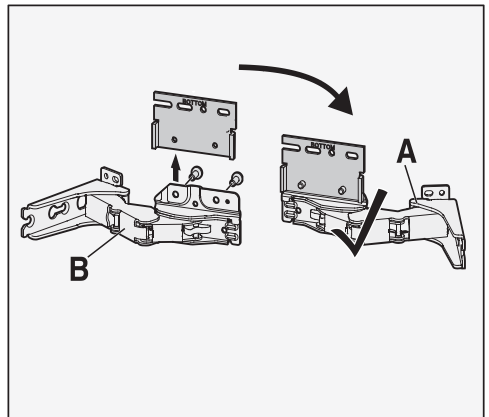
- Dra tillbaka dörrtätningen på dörrens övre och nedre hörn lite grann och ta av täcksydder (13).



- Skruva loss gångjärnen (14) från dörren.

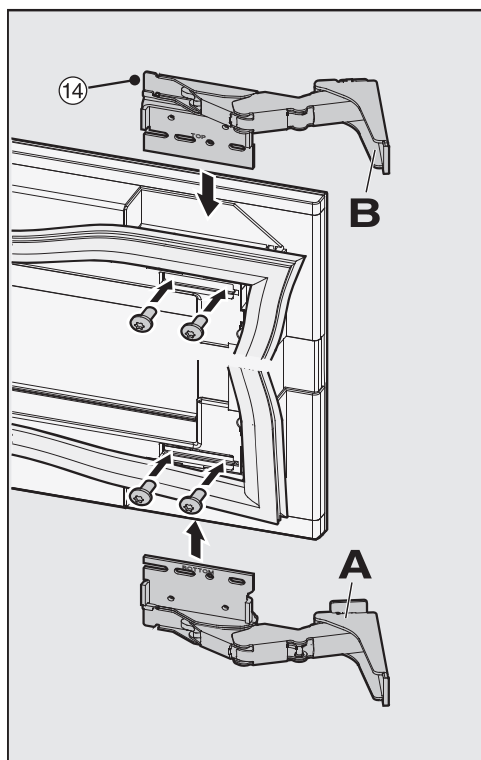


- Skruva loss fästplattan från gångjärn A och skruva fast denna fästplatta på gångjärn B.

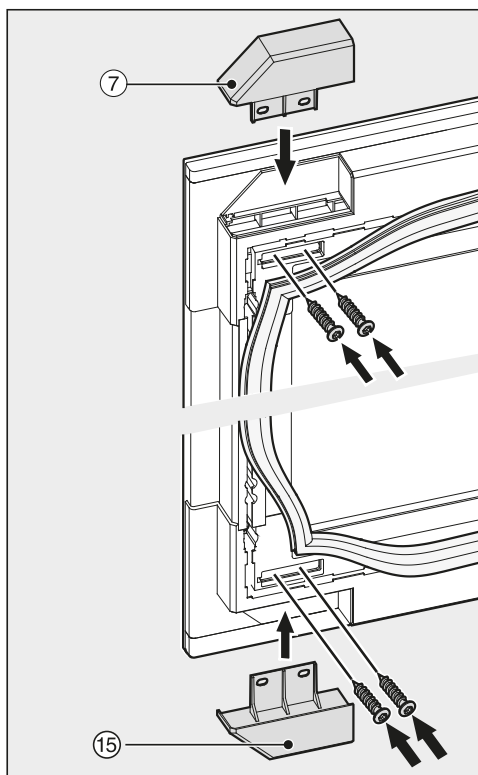


- Skruva loss fästplattan från gångjärn B och skruva fast denna fästplatta på gångjärn A.

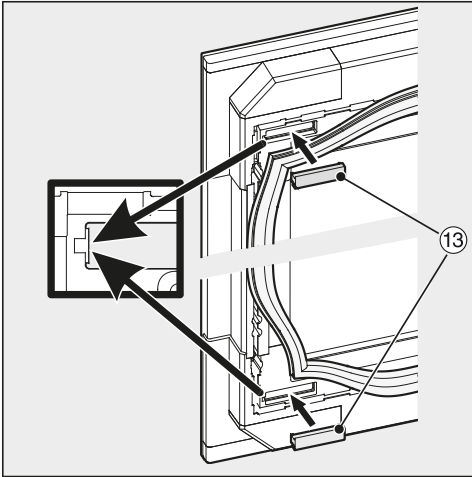
Installation



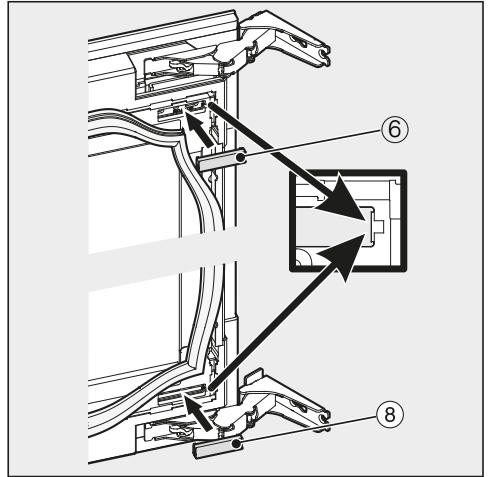
- Fäst gångjärnen ⑭ diagonalt på den motsatta sidan.



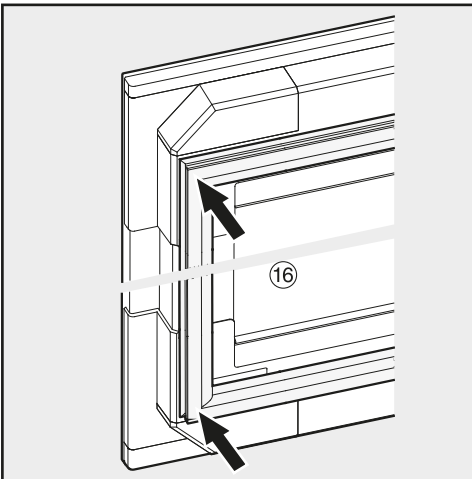
- Skruva på täcksyddet ⑦ såväl som det medföljande täcksyddet ⑮. Använd de bortlagda skruvarna, som transportsäkring ⑨ tidigare var monterad med.



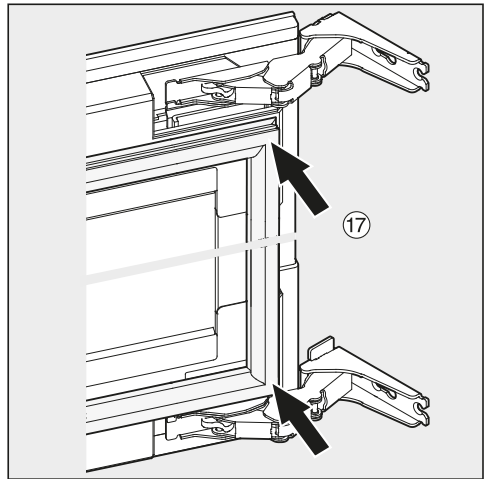
- Sätt fast täcksyddens ⑬ igen.



- Sätt fast täcksyddens ⑥ och ⑧ igen.



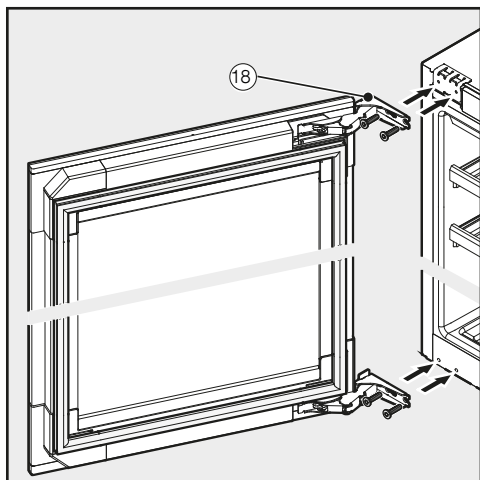
- Fäst tätningen ⑯.
- Se till att tätningen sitter korrekt fast.



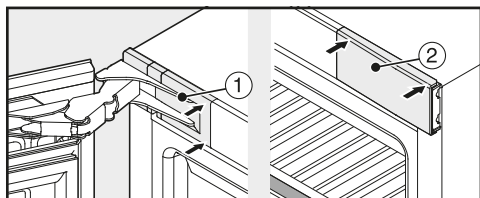
- Fäst tätningen ⑰.

⚠ Risk för person- och sakskador.
Glasdörren kan ramla!
En andra person måste hålla fast
dörren under de följande stegen.

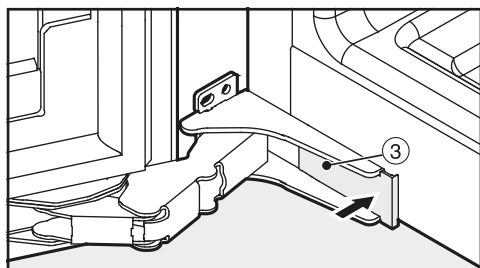
Installation



- Skruva in skruvarna uppe och nere en bit genom gångjärnen ⑱.
- Sätt på dörren och dra åt skruvarna, först nere och sedan uppe.



- Sätt på täckskydden ① och ② ovan och haka i dem.

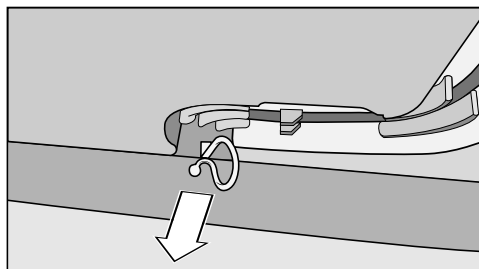


- Sätt på täckskyddet ③ nedan och haka i det.
- Kontrollera att vinkylen står fast och stadigt i inbyggnadsskåpet och att dörren stängs ordentligt.


Bygga in vinkylen

Innan du bygger in vinkylen

- Ta ut tillbehören ur vinkylen innan du bygger in den.



- Avlägsna först kabelhållaren från vinkylens baksida (beroende på modell).

 Risk för skador på personer och föremål om vinkylen tippas.

Om monteringen av vinkylen bara utförs av en person är skaderisken större.

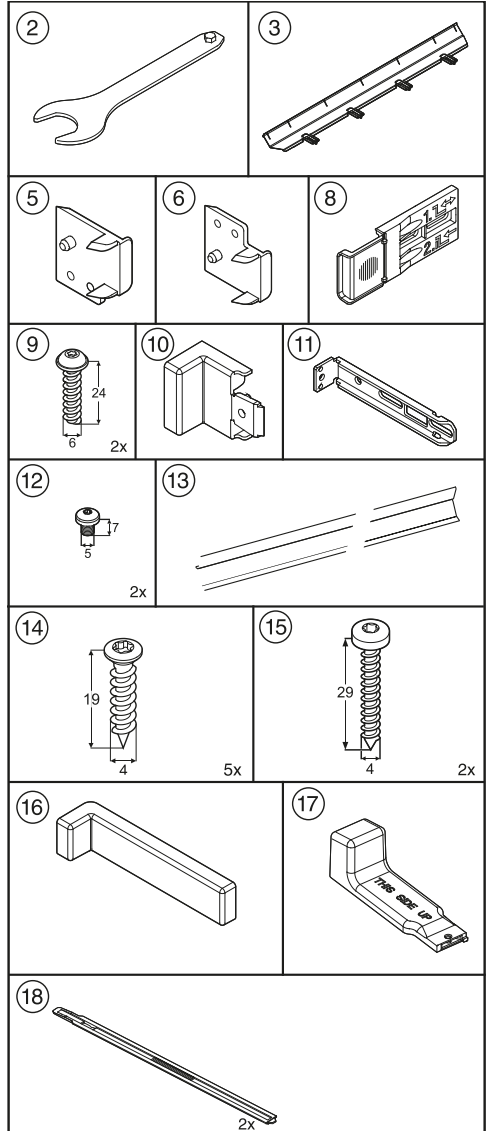
Ta hjälp av ytterligare en person när du bygger in vinkylen.

- Bygg in vinkylen i ett stabilt och stadigt inbyggnadsskåp som står på ett vågrätt och jämnt golv.
- Inbyggnadsnischen måste riktas horisontellt och vertikalt.
- Måtten för ventilationsöppningarna måste absolut hållas (se avsnittet "Installation – Ventilationsöppningar – Inbyggnadsmått").

Följande delar bifogas med vinkylen:

Alla delar finns här märkta med siffror. Dessa siffror hittar du också i monteringsstegen som följer.

- För att bygga in vinkylen i nischen:



Installation

Alla monteringssteg visas på en vinkyl med högerhängd dörr. Om du har ändrat dörren till vänster får du ha det i åtanke när du följer instruktionerna.

Förbereda vinkylen

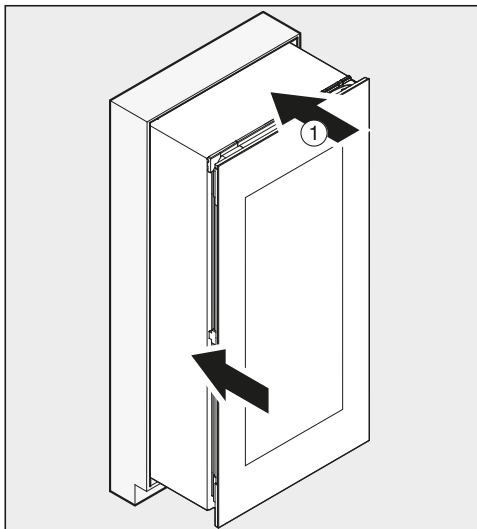
- Lägg nätkabeln i närheten av vägguttaget.

⚠ Skaderisk!

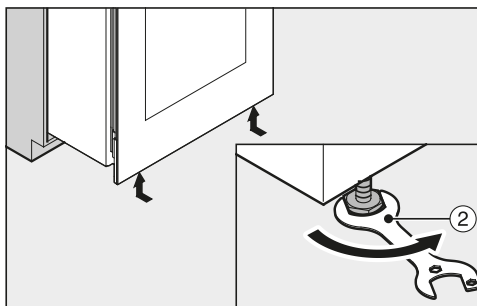
Vinkylen har en neråt förlängd glasdörr och får under inga omständigheter ställas lodrätt!

⚠ Brandfara genom kortslutning!

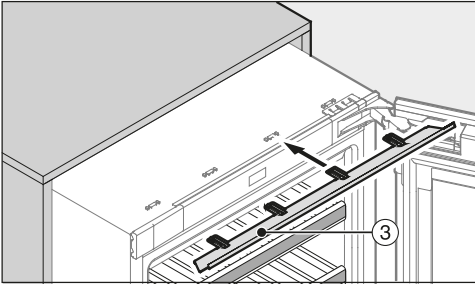
Se till att nätkabeln inte kläms fast när du skjuter in vinkylen! Använd aldrig en vinkyl med defekt nätkabel!



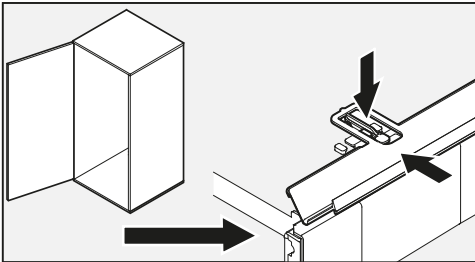
- Skjut in vinkylen ① två tredjedelar i inbyggnadsnischen.



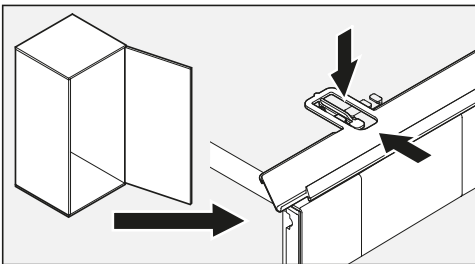
- Vrid åt de främre ställfötterna på vinkylen helt med hjälp av den medföljande gaffelnöckeln ②.



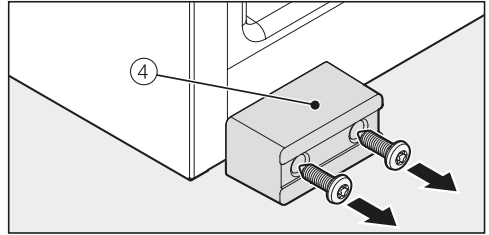
- Skjut den medföljande justeringslistan ③ framifrån in i hållaren på vinkylens.



- Om vinkylens dörr är hängd åt vänster, beakta fästöglornas position (se bild ovan).



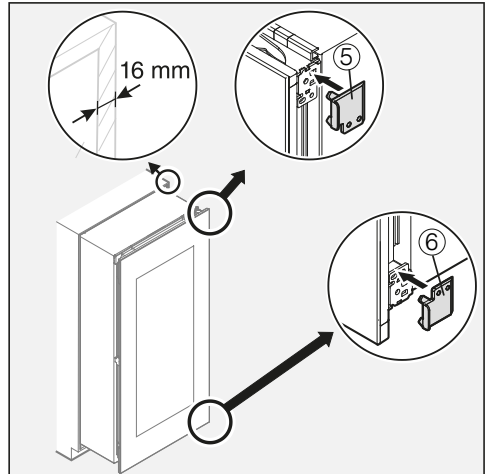
- Om vinkylens dörr är hängd åt höger, beakta fästöglornas position (se bild ovan).



- Skruva av transportsäkringen ④ framme på vinkylens ifall du ännu inte gjort det.

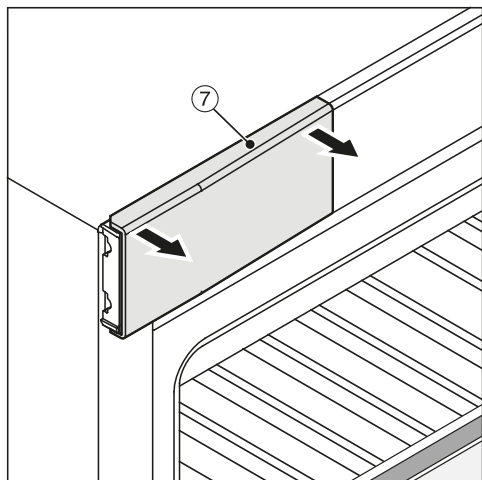
Tips! Spara transportsäkringen i händelse av en senare transport.

Endast för 16 mm tjocka skåpväggar:

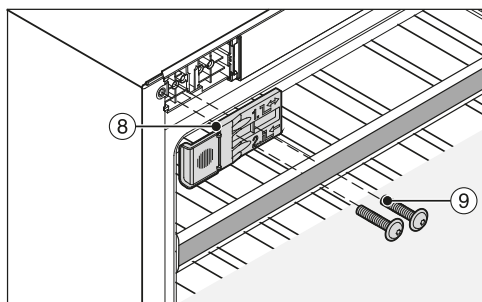


- Sätt fast de medföljande distanshållarna ⑤ och ⑥ på gångjärnets högra sida.
- Öppna dörren.

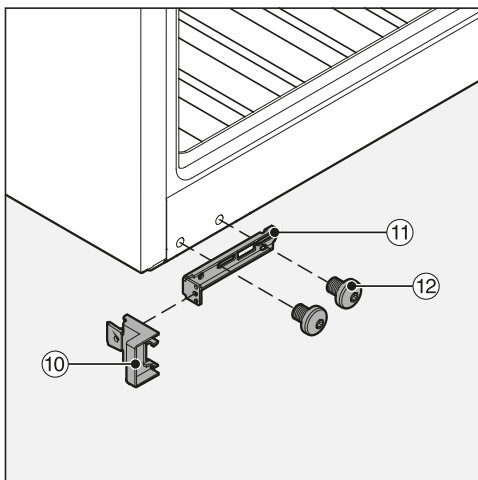
Installation



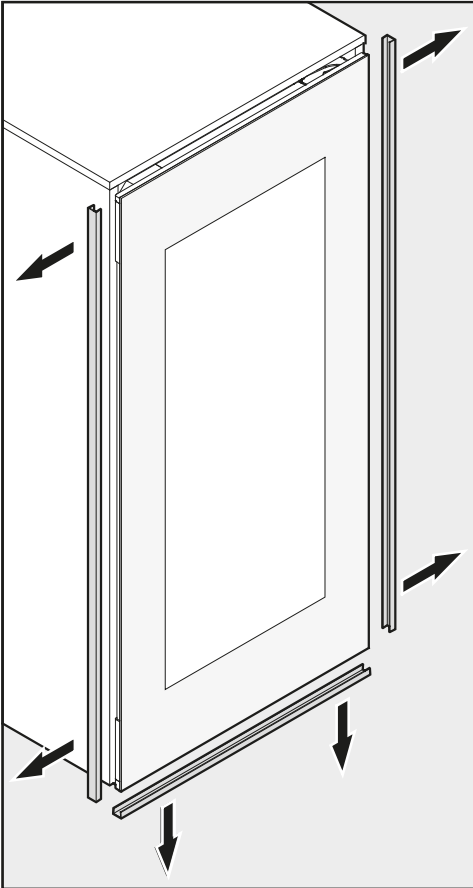
- Avlägsna det övre täcksyddet ⑦.



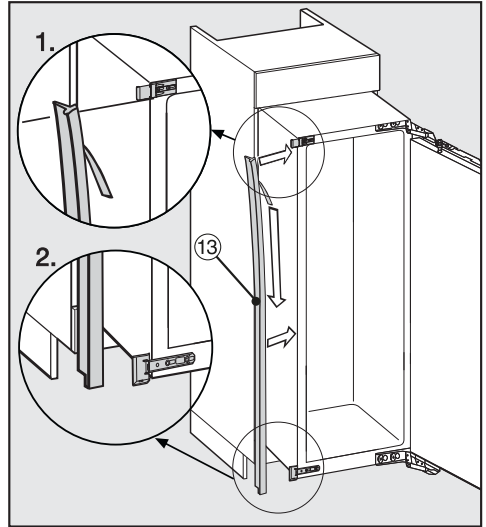
- Skruva i den medföljande fästvinkeln ⑧ löst med de medföljande skruvarna ⑨ uppe till vänster på vinkeln (1:a och 3:e hålet från vänster). Skruva inte fast skruvarna helt. Detta för att fästvinkeln ⑧ ska kunna skjutas fram och tillbaka.



- Sätt den medföljande anslagsdelen ⑩ på den medföljande fästvinkeln ⑪.
- Skruva löst fast den nedre fästvinkeln ⑪ med de medföljande skruvarna ⑫ undertill på skåpet. Skruva inte fast skruvarna ⑫ helt. Detta för att delen ska kunna skjutas fram och tillbaka.



- Ta av kantskyddet från alla sidor på dörren.
- Skjut in vinklen två tredjedelar i inbyggnadsnischen.



- Dra av skyddsfilmerna från den medföljande gummilisten 13.
- Fäst gummilisten 13 på dörrens öppningssida.
 1. Sätt gummilisten 13 på undersidan av den övre fästvinkeln.
 2. Klistra fast den på längden.
- Sätt nu vid behov i de medföljande stiftarna uppifrån i gångjärnen för att begränsa öppningsvinkeln (se avsnittet "Installation" – "Begränsa öppningsvinkel").

Installation

Bygga in vinkylen

Om vinkylen skjuts in för långt i inbyggnadsnischen kan dörren inte stängas ordentligt. Detta kan leda till att det bildas kondensvatten och isbeläggningar och andra funktionsstörningar, vilka i sin tur kan leda till ökad energiförbrukning!

Skjut in vinkylen så långt i inbyggnadsnischen, så att överallt ett avstånd på **42 mm** hålls mellan skåpet och möbelns sidovägg.

- Skjut in vinkylen i inbyggnadsnischen tills alla fästvinklar uppe och nere ligger an mot framkanten på snickeriskåpets vägg.

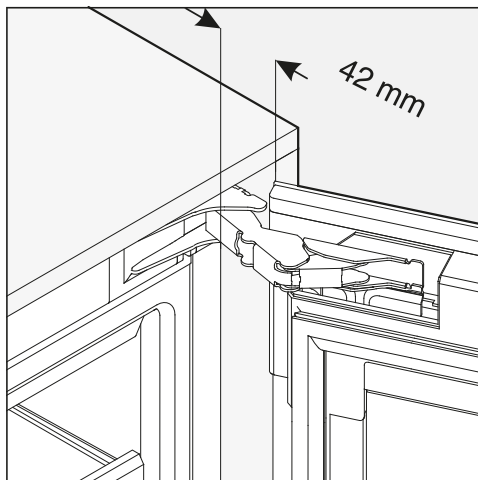
- För **16 mm tjocka** skåpväggar:

Distanshållarna tar i upptill och nertill på inbyggnadsskåpets framkant.

- För **19 mm tjocka** skåpväggar:

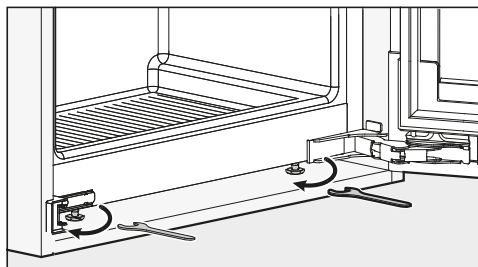
Framkanterna på gångjärnen uppe och nere är i linje med framkanten på inbyggnadsskåpet.

- Kontrollera igen om fästvinklarna upptill och nertill ligger an mot inbyggnadsskåpets framkant.

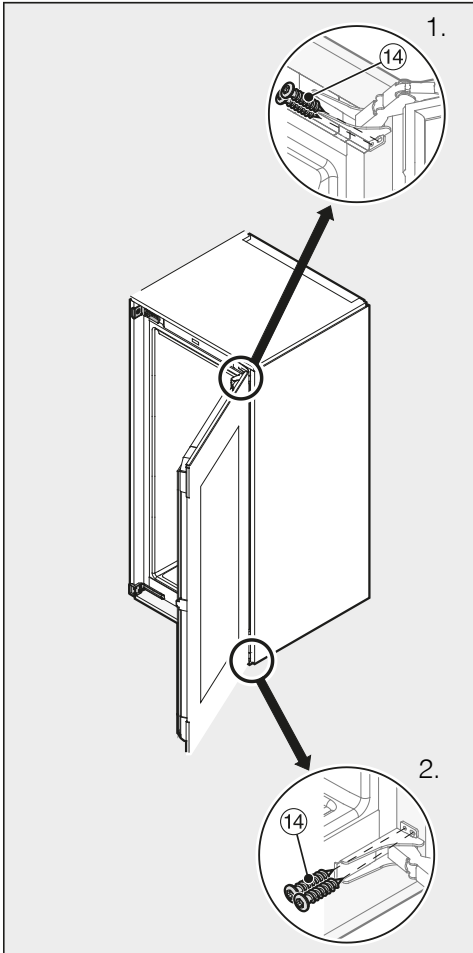


På så vis hålls ett avstånd på **42 mm** till framkanten på snickeriskåpets sidoväggar.

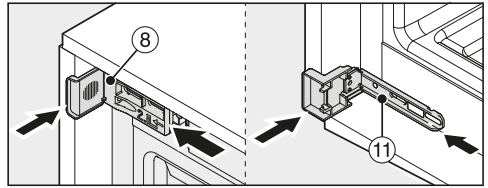
- Stäng dörren och rikta vinkylen så att den är plan mot skåpluckorna runt omkring, dra eventuellt fram vinkylen vid behov.



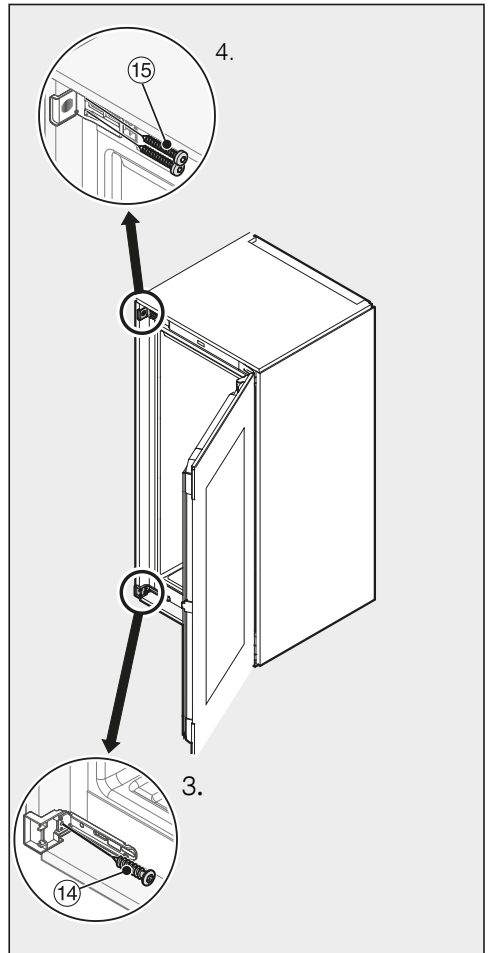
- Ställ eventuellt in vinkylens höjd så den står jämnt mot skåpluckorna runt omkring. Justera skruvfötterna med den medföljande gaffelnnyckeln.



- Tryck vinkeln med gångjärnssidan mot inbyggnadsskåpsväggen.
- För att förbinda vinkeln med inbyggnadsskåpet, skruva på gångjärnssidan de medföljande spånskivesskruvarna ⑭ uppe och nere genom gångjärnsfästena (1. + 2.).

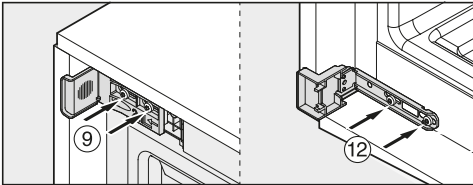


- Skjut fästvinklarna ⑧ och ⑪ så långt som möjligt mot möbelväggen.

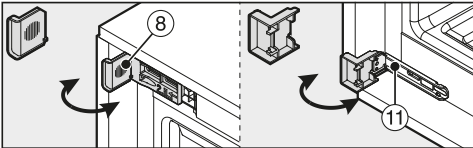


Installation

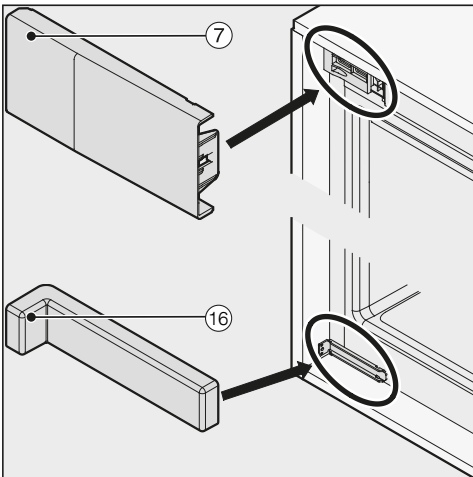
- Fäst vinkylen mot inbyggnadsskåpet på den andra sidan genom att skruva de medföljande spånskiveskruvarna ⑭ och ⑮ nere och upp genom gångjärnsfästena (3. + 4.).



- Dra åt skruvarna ⑨ och ⑫ ordentligt.

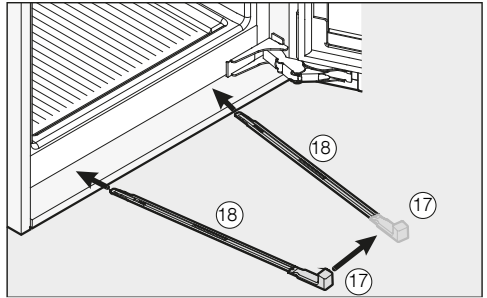


- Bryt av fästvinklarnas ⑧ och ⑪ ändar som står ut. De behövs inte längre och kan kastas bort.

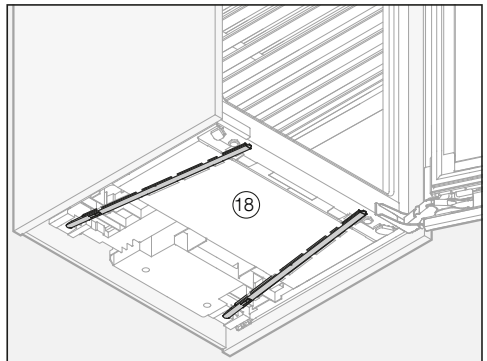


- Sätt täcksyddet ⑦ på den övre fästvinkeln.
- Sätt det medföljande täcksyddet ⑯ på den nedre fästvinkeln.

För att säkra vinkylens ytterligare i inbyggnadsskåpet, skjuter du in de medföljande stabiliseringslisterna mellan vinkylens och botten på inbyggnadsskåpet:



- Fäst först handtaget ⑰ på en av stabiliseringslisterna ⑱.

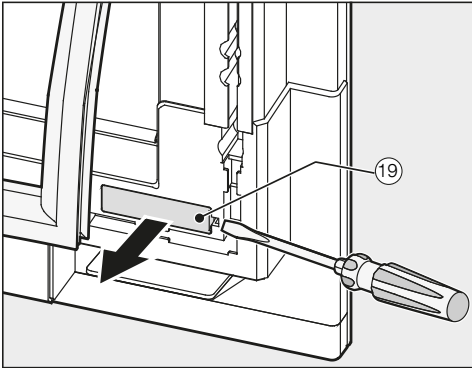


- För sedan in stabiliseringslistan ⑱ i kanalen tills det tar stopp. Ta nu av handtaget ⑰, sätt det på den andra medföljande stabiliseringslistan och skjut in även den.

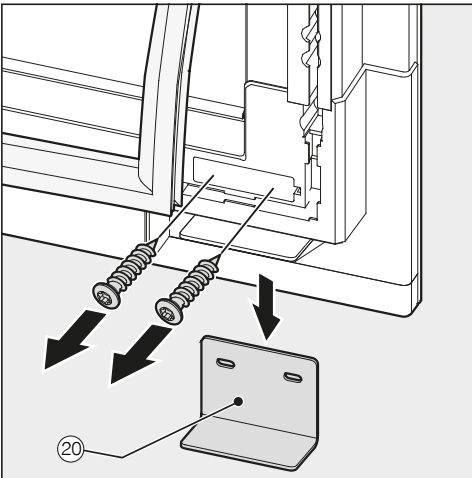
Tips! Viktigt! Spara handtaget ⑰ om du skulle vilja flytta vinkylens vid en senare tidpunkt.

- Kontrollera att vinkylens står fast och stadigt i inbyggnadsskåpet och att dörren stängs ordentligt.

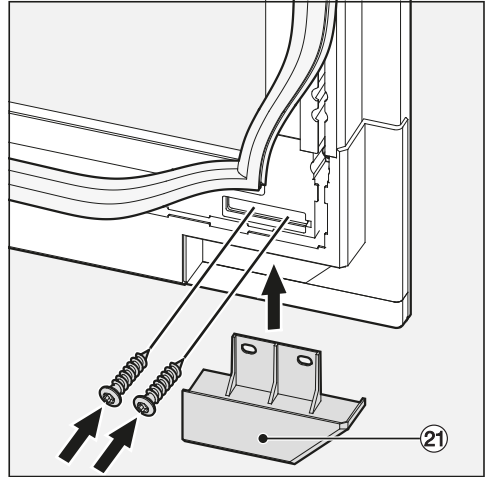
- Ta av transportsäkringen om du inte gjort det än:



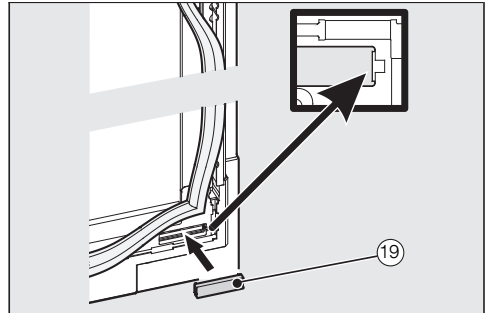
- Dra tillbaka dörrtätningen på dörrens undre hörn lite grann och ta av täcksyddet (19).



- Skruva av transportsäkringen (20) nedan.



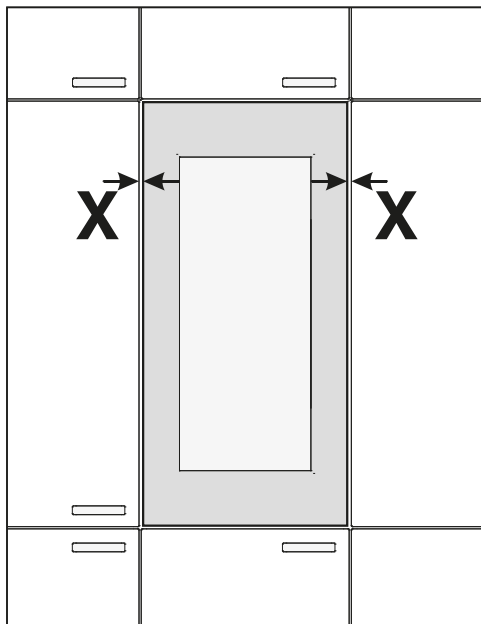
- Skruva på det medföljande täcksyddet (21) nedan.




- Sätt åter på täcksyddet (19) och fäst tätningen.
- Kontrollera sedan att vinkylen står fast och stadigt i inbyggnadsskåpet och att dörren stängs ordentligt.

Installation

Ställa in dörren



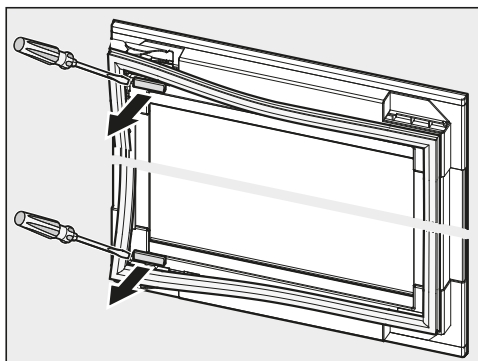
- Rikta in dörren i bredden (X) till skåpluckorna runt omkring.

 Skaderisk på frontplattan som finns bredvid.

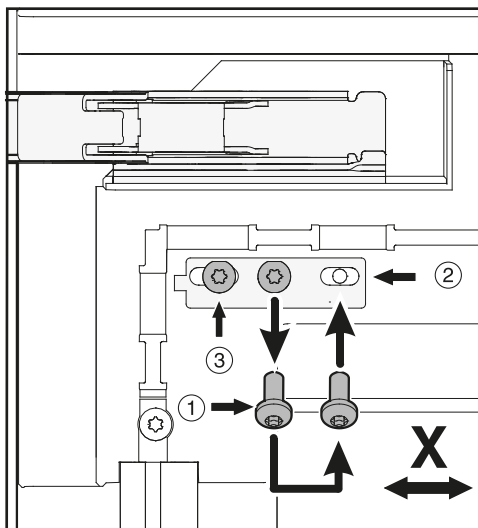
Frontplattan som finns bredvid kan skadas.

Akta möbelfronten bredvid gångjärnen när dörren ställs in.

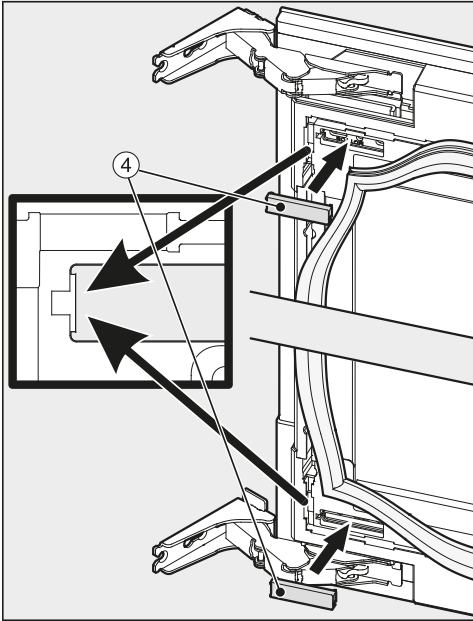
Efter att dörren har ställts in, försök att öppna den försiktigt och justera dörren eventuellt ytterligare.



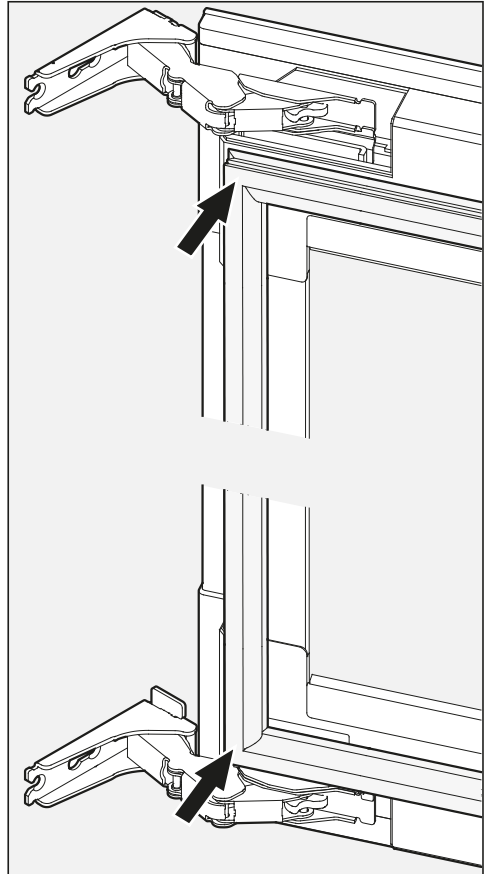
- Ta av tätningen från dörren och ta av täcksyddan.



- Lossa skruven ① och sätt den på positionen ②.
- Lossa skruven ③.
- Genomför detta steg även nedan på dörren.
- Ställ in dörren i bredden (X) så att spaltmåttan är lika på bägge sidor av dörren.
- Dra åt skruvarna i positionen ② och ③ ordentligt.



■ Sätt fast täcksyddden ④ igen.



■ Fäst tätningen på dörren igen.

Installation

Gör så här för att säkerställa att vinkylen har byggts in korrekt:

- Vinskåpsdörren stängs ordentligt.
 - Dörren får inte ligga mot inbyggnadsskåpet.
 - Tätningen i det övre hörnet ovanför handtagssidan måste ligga mot ordentligt.
- För att kontrollera, lägg en tänd ficklampa i vinkylen och stäng dörren. Släck lyset i rummet och kontrollera om ljus tränger ut ur sidorna på vinkylen. Om så är fallet, kontrollera de enskilda monteringsstegen.

Elanslutning

Vinkylan är som standard "anslutningsklar" för anslutning till ett godkänt jordat uttag.

Ställ upp vinkylan på så vis att vägguttaget enkelt kan kommas åt. Om det inte är möjligt, se till att det på installationsplatsen finns en avskiljningsanordning för varje pol.




Brandfara på grund av överhettning.

Grenuttag och förlängningskablar kan leda till överbelastning på kablarna om de används med vinkylan.

Använd av säkerhetsskäl inga grenuttag eller förlängningskablar.

Elanslutningen måste utföras enligt VDE 0100.

Av säkerhetsskäl rekommenderar vi användning av en jordfelsbrytare av typen  i den tilldelade installationen för vinkylens elektriska anslutning på uppställningsplatsen.

En skadad anslutningskabel får bara ersättas med en speciell anslutningskabel av samma modell (kan beställas hos Miele service). Av säkerhetsskäl får kablarna bara bytas av en auktoriserad fackman eller av Miele service.

Uppgifter om anslutningseffekt och säkring finns i denna bruksanvisning eller på typskylten. Jämför uppgifterna med uppgifterna för elanslutningen på uppställningsplatsen.

Hör efter med en elektriker vid tveksamhet.

Vinkylan får inte anslutas till en växelriktare som används vid en autonom strömförsörjning, till exempel solpaneler. Om detta görs kan spänningstoppar orsaka en säkerhetsavstängning när vinkylan slås på. Elektroniken kan ta skada.

Information för återförsäljare


Demoläge ■

Vinkylen kan med funktionen Demoläge presenteras i butik och på mässor. Användning och innerbelysning fungerar men kompressorn är inte inkopplad och vinkylen kyler därför inte.

Koppla in demoläge



- Stäng av vinkylen genom att trycka på På/Av-knappen.

I displayen släcks temperaturvisningen och nätanslutningssymbolen  visas.



- Lägg ett finger på knappen ∇ och håll kvar fingret på den.



- Tryck sedan en gång på På/Av-knappen (släpp inte knappen ∇).



- Låt fingret vara kvar på knappen ∇ tills symbolen ■ visas i displayen.
- Släpp knappen ∇.


Demoläget är aktiverat, symbolen ■ lyser i displayen.

Stänga av demoläget

Symbolen ■ lyser i displayen.



- Tryck på inställningsknappen.

I displayen visas alla symboler som kan väljas och symbolen  blinkar.



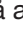
- Tryck på knapparna för temperaturinställning (∇ och ^) tills symbolen ■ blinkar i displayen.



- Tryck på OK-knappen för att bekräfta ditt val.


I displayen blinkar 1 (vilket betyder att demoläget är inkopplat), symbolen ■ lyser.



- Tryck på knappen ∨ eller ∧, så att  visas i displayen (vilket betyder att demoläget är avstängt).



- Tryck på OK-knappen för att bekräfta ditt val.

Den valda inställningen verkställs och symbolen  blinkar.



- Tryck på inställningsknappen för att lämna inställningsläget. I annat fall lämnas det automatiskt efter ungefär en minut.

Demoläget är avstängt och symbolen  släcks.

Miele AB
Industrivägen 20, Box 1397
171 27 Solna

Tel 08-562 29 000

Serviceanmälan:

08-562 29 700

www.miele.se

Tyskland

Miele & Cie. KG
Carl-Miele-Straße 29
33332 Gütersloh

KWT 6422 iG, KWT 6422 iG grgr

sv-SE

M.-Nr. 11 324 311 / 00