

Kasutus- ja paigaldusjuhend Integreeritav kohviautomaat



Lugege kasutusjuhend enne seadme paigaldamist ja kasutuselevõttu **kindlasti** läbi. Sellega kaitsete ennast ja väldite kahjusid.

Teie panus keskkonna heaks

Pakendi suunamine jäätme- käitlusesse

Pakend on ette nähtud käitlemiseks ja kaitseb seadet transpordikahjustuste eest. Pakendimaterjalid on valitud keskkonnakaitsealastest ja käitlemistehnilisest seisukohtadest lähtudes ja on üldiselt korduskasutatavad.


Pakendi tagastamine materjaliringlusse säästab toorainet. Kasutage materjalipõhiseid väärtuslike materjalide kogumispunkte ja tagastusvõimalusi. Transpordipakendid võtab tagasi Miele edasimüüja.

Vana seadme utiliseerimine

Elektri- ja elektroonikaseadmed sisaldavad mitmesuguseid väärtuslikke materjale. Samuti sisaldavad need teatud aineid, segusid ja detaile, mis olid vajalikud seadme toimimiseks ja ohutuse tagamiseks. Olmeprügi hulgas ja vale käitlemise korral võivad need kahjustada inimese tervist ja keskkonda. Seetõttu ärge visake oma vana seadet olmeprügi hulka.



Selle asemel kasutage elektri- ja elektroonikaseadmete tasuta äraandmiseks ja taaskasutusse suunamiseks ametlikke kogumis- ja tagastuspunkte kohaliku omavalitsuse, edasimüüja või Miele juures. Võimalike isikuandmete kustutamise eest äravisatavast seadmest vastutate seaduse järgi teie. Seaduse järgi olete kohustatud eemaldama patareid ja akud, mis ei ole seadmesse püsivalt integreeritud, samuti lambid, mida saab ilma lõhkumata eemaldada, ilma neid lõhkumata. Viige need sobivasse kogumiskohta, kus need saab tasuta ära anda. Hoolitsege selle eest, et vana seade oleks kuni äraviimiseni laste eest kaitstud.

Teie panus keskkonna heaks	2
Ohutusjuhised ja hoiatused.....	7
Seadme kirjeldus	16
Juht- ja kuvaelemendid	18
Kasutamise põhimõte	20
Menüü avamine ja menüüs liikumine	20
Sümbolid ekraanil.....	22
Miele@home.....	23
Esmakordne kasutuselevõtt.....	24
Enne esimest kasutamist	24
Esimest korda sisselülitamine	24
Kohviubade lahtri täitmine.....	26
Veepaagi täitmine	27
Sisse- ja väljalülitamine	28
Kohviautomaadi sisselülitamine	28
Kohviautomaadi väljalülitamine	28
Valmistumine pikemaks eemalviibimiseks.....	28
Tassiservaanduriga peadüüs.....	29
Jookide valmistamine	30
Kohv	30
Piimaga ja piimata kohvijooigid.....	30
Piim	31
Piimanõu	31
Kohvijooigi valmistamine.....	32
Jooigi valmistamise katkestamine	32
DoubleShot	32
Two portions valmistamine (andurnupp )	32
Kohvikann.....	33
Tee.....	33
TeaTimer.....	34
Tee valmistamine.....	34
TeaTimeri käivitamine käsitsi.....	35
Teekann	35
Sooja ja kuuma vee valmistamine	35

Sisukord

Expert mode	36
Ekspereidirežiimi sisse- ja väljalülitamine.....	36
Ekspereidirežiim: joogikoguse kohandamine.....	36
Jahvatusaste	37
Õige jahvatusastme tuvastamine	37
Jahvatusastme reguleerimine.....	37
Parameetrid	38
Parameetrite kuvamine ja muutmine	38
Joogi kogus.....	38
Jahvatuskogus	39
Valmistustemperatuur.....	39
Kohvipulbri eelniisutus	39
Profiilid	40
Profiili loomine	40
Jookide muutmine profiilis	40
Jookide valmistamine profiili alt	40
Profiilide muutmine.....	40
Profiili vahetamise seadistamine	41
Profiili nime muutmine	41
Profiili kustutamine	41
MobileStart	42
Seadistused	43
Valiku Settings kuvamine ja muutmine.....	43
Keel	43
Kellaaeg.....	43
Kuupäev	43
Taimer	43
Sisselülitamise kellaaeg	43
Väljalülitamise kellaaeg.....	44
Väljalülitumine pärast.....	44
TeaTimer	44
Helitugevus.....	44
Ekraani heledus	44
Valgustus.....	44
Info (teabe kuvamine)	44
Kõrgus	44

Performance mode.....	44
Eco mode.....	44
Barista mode.....	45
Latte mode.....	45
Party mode.....	45
Vee karedus.....	45
Kasutuslukk 	46
Miele@home.....	47
Kaugjuhtimine.....	47
RemoteUpdate.....	47
Tarkvaraversioon.....	48
Edasimüüjatele (messirežiim).....	48
Tehaseseadistused.....	48
Puhastamine ja hooldus	49
Ülevaade puhastusintervallidest.....	49
Pesemine käsitsi või nõudepesumasinas.....	50
Sobimatud puhastusvahendid.....	51
Tilgavanni ja kohvipaksunõu puhastamine.....	51
Tilgaresti puhastamine.....	53
Veepaagi puhastamine.....	54
Peadüüsi puhastamine.....	54
Tassiservaanduri puhastamine.....	57
Kaanega piimanõu puhastamine.....	57
Piimaventili puhastamine (iga päev).....	58
Piimaventili eemaldamine ja puhastamine (iga kuu).....	59
Kohviubade lahtri puhastamine.....	62
Seadme sisemuse, seadme ukse sisekülje ja kogumisvanni puhastamine.....	63
Seadme esikülje puhastamine.....	63
Hooldusprogrammid.....	64
Rinse the appliance.....	64
Rinse the milk pipework.....	64
Piimasüsteemi puhastamine.....	64
Kohvipressi puhastamine rasvast ja sisemuse puhastamine.....	65
Katlakivi eemaldamine seadmest.....	67
Mida teha, kui	69
Teated ekraanil.....	69
Kohviautomaadi ettearvamatu käitumine.....	72
Ebarahuldav tulemus.....	74
Klienditeenindus ja garantii	76
Garantii.....	76

Sisukord

Tarvikud	77
Paigaldus	78
Elektriühendus.....	78
Paigaldusmõõdud	79
Paigaldamine kõrgesse kappi	79
Paigaldus ja ühendused	80
Kohviautomaadi paigaldamine	81
Ukse avamise piiraja.....	82
Tehnilised andmed	84
Vastavusdeklaratsioon	85
Garantii	86
Legend	87

Ohutusjuhised ja hoiatused

See kohviautomaat vastab ettenähtud ohutusnõuetele. Vale kasutamine võib vigastada inimesi ja põhjustada materiaalselt kahju.

Lugege kasutusjuhend enne kohviautomaadi kasutuselevõttu hoolikalt läbi. See sisaldab olulisi juhiseid paigaldamiseks, ohutuks kasutamiseks ja hoolduseks. Nii kaitsete ennast ja väldite kohviautomaadi kahjustamist.

Kooskõlas standardiga IEC 60335-1 juhivad Miele tähelepanu sellele, et kohviautomaadi paigaldamist käsitlev peatükk ning ohutusjuhised ja hoiatused tuleb läbi lugeda ja neid järgida.

Miele ei vastuta juhiste eiramise tõttu tekkinud kahju eest.

Hoidke kasutusjuhend alles ja andke see võimalikule uuele omanikule edasi.

Ohutusjuhised ja hoiatused

Otstarbekohane kasutamine

- ▶ See kohviautomaat on ette nähtud koduseks kasutuseks.
- ▶ Kohviautomaat ei ole ette nähtud kasutamiseks välistingimustes.
- ▶ Kohviautomaati tohib kasutada eranditult kõrgusel alla 2000 m.
- ▶ Kasutage kohviautomaati üksnes kodumajapidamises tava-pärastes kogustes jookide, nagu espresso, *cappuccino*, *latte macchiato*, tee jne valmistamiseks. Kõik muud kasutusviisid on kee-latud.
- ▶ Isikuid, kes oma füüsilise, meelelise või vaimse seisundi või koge-nematuse või teadmatuse tõttu ei ole võimelised kohviautomaati ohutult kasutama, tuleb kasutamise ajal jälgida. Sellised isikud tohivad kohviautomaati kasutada järelevalveta vaid juhul, kui neile on seadme kasutamine nii selgeks õpetatud, et nad saavad sellega ohutult hakkama. Nad peavad oskama märgata ja mõista valest käsitsemisest tulenevaid ohte.

Lapsed ja majapidamine

 Põletusoht düüside juures.

Lapse nahk on õrnem ja kõrgete temperatuuride suhtes tundlikum kui täiskasvanul.

Ärge lubage lastel kohviautomaadi kuumi osi puudutada ega kehaosi düüside all hoida.

- ▶ Paigaldage kohviautomaat lastele kättesaamatusse kohta.
- ▶ Nooremad kui 8-aastased lapsed tohivad kohviautomaati kasutada vaid pideva järelevalve all.
- ▶ Lapsed alates 8. eluaastast tohivad kasutada kohviautomaati järelevalveta vaid juhul, kui neile on seadme kasutamine nii selgeks õpetatud, et nad saavad sellega ohutult hakkama.
Lapsed alates 8. eluaastast peavad aru saama vale kasutamise võimalikest ohtudest.
- ▶ Ärge jätke kohviautomaadi läheduses viibivaid lapsi järelevalveta. Ärge lubage lastel seadmega mängida.
- ▶ Lapsed ei tohi kohviautomaati puhastada, v.a kui nad on 8-aastased või vanemad ning neid jälgitakse.
- ▶ Arvestage, et espresso ja kohv ei ole lastejoogid.
- ▶ Lämpumisoht. Lapsed võivad mängimisel pakkematerjali (nt kilesse) kinni jääda või pakkematerjali endale üle pea tõmmata ja lämbuda. Hoidke pakkematerjali lastele kättesaamatus kohas.

Ohutusjuhised ja hoiatused


Tehniline ohutus

- ▶ Paigaldus- või remonttöid tohivad teha vaid Miele volitatud spetsialistid. Asjatundmatu paigalduse ja remondi tagajärjel võib seade kasutajale ohtlikuks muutuda.
- ▶ Kohviautomaadi kahjustused võivad ohustada teie turvalisust. Kontrollige seadmel enne paigaldamist nähtavate kahjustuste puudumist. Ärge mitte kunagi võtke kasutusse kahjustatud seadet.
- ▶ Enne kohviautomaadi ühendamist võrrele kindlasti tüübisildil toodud ühendusandmeid (pinget ja sagedust) elektrivõrgu andmetega. Need andmed peavad tingimata kokku langema, et seade kahjustada ei saaks. Kahtluse korral küsige nõu elektrikult.
- ▶ Kohviautomaadi elektriohutus on tagatud ainult siis, kui seade on ühendatud nõuetekohaselt paigaldatud maandussüsteemi. Selle olulise turvanõude järgimine on väga tähtis. Kahtluse korral laske kogu elektrisüsteem elektrikul üle kontrollida.
- ▶ Võimalik on ajutine või pidev kasutamine autonoomse või võrguga mittesünkroonse energiavarustussüsteemiga (nt minivõrgud, varusüsteemid). Kasutamise eeltingimus on, et energiavarustussüsteem vastab standardi EN 50160 või võrreldava standardi nõuetele. Elektrisüsteemi ja selles Miele seadmes ette nähtud kaitsemeetmete funktsioon ja tööviis peavad ka minivõrgus või võrguga mittesünkroonse kasutamise korral olema tagatud või need tuleb paigaldises asendada võrreldavate meetmetega. Seda kirjeldatakse näiteks VDE-AR-E 2510-2 ajakohases väljaandes.
- ▶ Ärge ühendage kohviautomaati elektrivõrku harupesade või pikendusjuhtmete abil. Need ei taga vajalikku ohutust (tuleoht).
- ▶ Kohviautomaati ei tohi kasutada mittestatsionaarsetes paigalduskohtades (nt laevas).
- ▶ Ohutu töötamise tagamiseks kasutage kohviautomaati vaid paigaldatuna.

- ▶ Kombinatsiooni paigaldamisel on väga oluline, et kohviautomaat oleks altpoolt piiratud suletud vahepõhjaga (v.a gurmeesoojendus-sahtli või integreeritava vaakumsahtliga kombinatsiooni korral).
- ▶ Kasutage kohviautomaati eranditult vaid keskkonna-temperatuuridel +16 °C kuni +38 °C.
- ▶ Järgige väikseimat paigalduskõrgust 850 mm.
- ▶ Seda kohviautomaati ei tohi paigaldada kinnise mööblipaneeli ta-ha. Kinnise paneeli taha koguneb soojus ja niiskus. See võib kahjus-tada seadet ja / või ümbritsevat mööblit.
- ▶ Remondi ajaks tuleb kohviautomaat elektrivõrgust lahutada. Kohviautomaat on elektrivõrgust lahutatud vaid juhul, kui
 - elektrisüsteemi kaitsmed on välja lülitatud,
 - elektrisüsteemi keeratavad kaitsmed on täielikult välja keeratud,
 - toitejuhe on elektrivõrgust eemaldatud.Tõmmake üksnes pistikust, mitte toitejuhtmest.
- ▶ Garantii kaotab kehtivuse, kui kohviautomaati ei paranda Miele volitatud klienditeenindus.
- ▶ Ärge mitte mingil juhul avage korpust. Kokkupuude pinge all ole-vate ühendustega ning elektrilise ja mehaanilise konstruktsiooni muutmine on teile ohtlik ja võib põhjustada tõrkeid kohviautomaadi töös.

Ohutusjuhised ja hoiatused

Otstarbekohane kasutamine

 Põletusoht düüside juures.

Väljavoolavad vedelikud ja aur on väga kuumad.

Ärge hoidke kehaosi düüside all, kui nendest väljub kuuma vedelikku või auru.

Ärge puudutage kuumi detaile.

Düüsidest võib kuuma vedelikku või auru pritsida. Seetõttu jälgige, et peadüüs oleks puhas ja õigesti monteeritud.

Enne seadme ukse avamist eemaldage seadme ukse ees tilgarestil olevad nõud.

Ka tilgavannis olev vesi võib väga kuum olla. Tühjendage tilgavann ettevaatlikult.

 Silmade vigastamise oht!

Ärge vaadake valgustitesse kunagi palja silmaga ega optiliste instrumentidega (luup vms).

► Arvestage kasutatava vee puhul järgmist:

- Veekvaliteet peab vastama selle riigi joogivee nõuetele, kus kohvi- automaati kasutatakse.
- Valage veepaaki eranditult vaid külma ja värsket joogivett. Soe või kuum vesi või muud vedelikud võivad kohviautomaati kahjustada.
- Vahetage vett iga päev, et vältida mikroobide teket.
- Ärge kasutage süsihappegaasiga vett.

► Valage kohviubade lahtrisse eranditult vaid röstitud kohviube. Ärge valage kohviubade lahtrisse maitseainetega töödeldud kohviube ega jahvatatud kohvi.

► Ärge valage kohviubade lahtrisse vedelikke.

- ▶ Ärge kasutage toorkohvi (rohelised, röstimata kohvioad) ega kohvisegusid, mis sisaldavad toorkohvi. Toorkohvi oad on väga kõvad ja sisaldavad veel jääkniiskust. Kohviautomaadi veski võib juba esimesel jahvatuskorral kahjustada saada.
- ▶ Ärge valage kohviautomaati suhkrut, karamelli vms ainega töödeldud kohviube ega suhkrut sisaldavaid vedelikke. Suhkur lõhub seadet.
- ▶ Kasutage vaid ilma lisanditeta piima. Enamasti suhkrut sisaldavad lisandid ummistavad piimatorustiku.
- ▶ Loomse piima kasutamisel tohib kasutada üksnes pastöriseeritud piima.
- ▶ Järgige toiduaine tootja juhiseid, kui valmistate teejooke.
- ▶ Ärge hoidke peadüüsi juures süttivaid alkoholisegusid. Kohviautomaadi plastosad võivad seetõttu tuld võtta ja sulada.
- ▶ Ärge toetuge kohviautomaadi avatud uksele ega koormake seda esemetega, et kohviautomaadi uksehinged ei saaks kahjustada.
- ▶ Ärge kasutage kohviautomaati muude esemete puhastamiseks.

Ohutusjuhised ja hoiatused

Tarvikud ja varuosad

- ▶ Miele tagab ainult oma originaalvaruosade vastavuse ohutusnõuetele. Asendage defektsed komponendid üksnes Miele originaalvaruosadega.
- ▶ Kasutage üksnes Miele originaaltarvikuid. Muude osade kasutamisel kaotate õiguse garantiile, pretensiooni esitamisele ja / või tootevastutusele.
- ▶ Pärast kohviautomaadi seeriatootmise lõppu annab Miele selle taolitlust säilitavatele varuosadele kuni 15-aastase, kuid vähemalt 10-aastase tarnegarantii.

Puhastamine ja hooldus

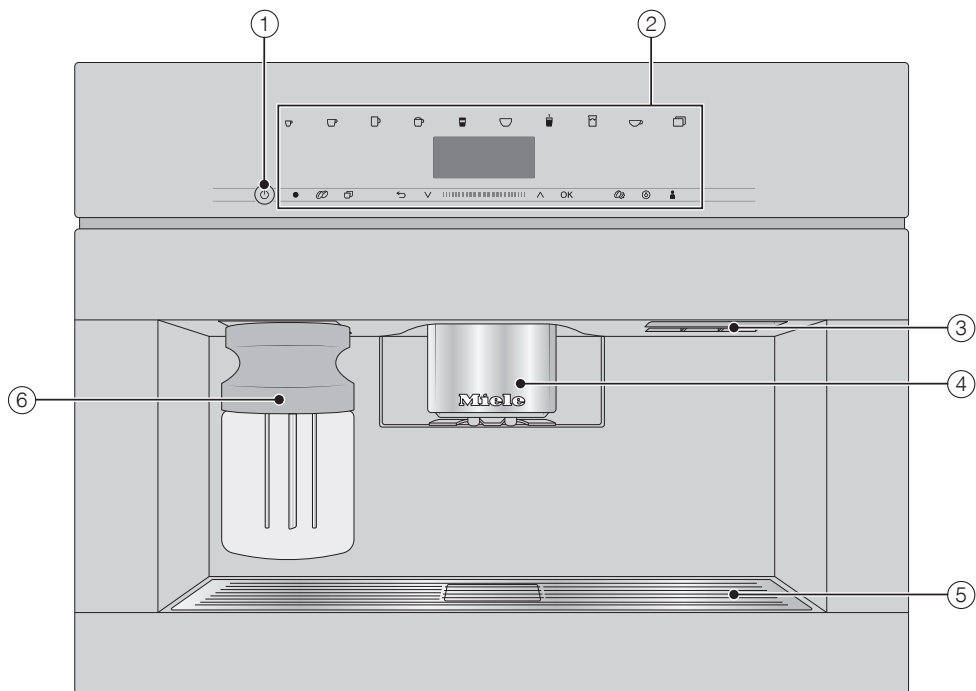
- ▶ Puhastage kohviautomaati ja piimanõud iga päev, eriti aga enne esimest kasutamist.
- ▶ Puhastage piima juhtivaid osi hoolikalt ja regulaarselt. Piim sisaldab baktereid, mis hakkavad ebapiisava puhastuse korral tugevalt paljunema.
- ▶ Puhastage kohviautomaati katlakivist regulaarselt vastavalt vee karedusele. Eemaldage katlakivi seadmest sagedamini, kui kasutate väga lubjarikast vett. Miele ei vastuta kahjude eest, mis on põhjustatud puudulikust katlakivieemaldusest, valest katlakivieemaldist või vahendi valest kontsentratsioonist.
- ▶ Puhastage kohvipressi regulaarselt rasvast, kasutades Miele puhastustablette. Sõltuvalt kasutatava kohvisordi rasvasisaldusest võib kohvipress kiiremini ummistuda.
- ▶ Ärge kasutage puhastamiseks aurupesurit. Aur võib sattuda pinge all olevatele osadele ja põhjustada lühise.
- ▶ Kohvipaks on biojääde ja kuulub komposti hulka. Ärge valage seda kraanikaussi, torud võivad ummistuda.

Roostevabast terasest pindadega seadmete puhul kehtib alljärgnev.

- ▶ Ärge kleepige roostevabast terasest pindadele märkmesilte, kleeplinte ega muud kleepuvat materjali. Kleepuvad materjalid kahjustavad roostevaba pinna katet ning see kaotab oma määrdumisvastase toime.
- ▶ Roostevabast terasest pinnad on kriimustustundlikud. Isegi magnetid võivad põhjustada kriimustusi.

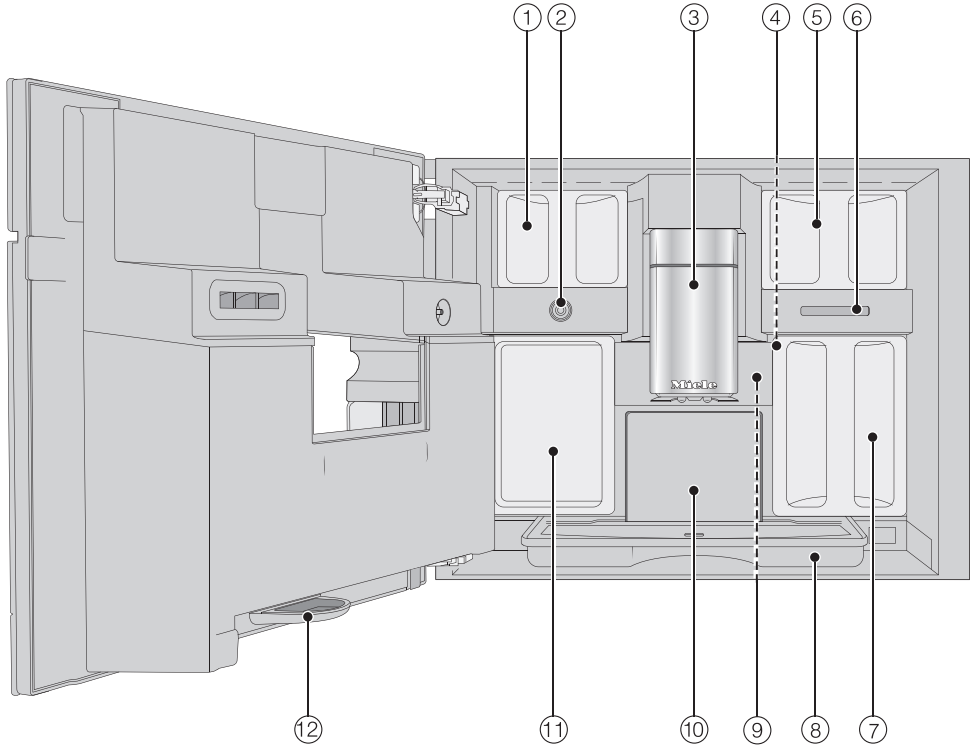
Seadme kirjeldus

Välisvaade



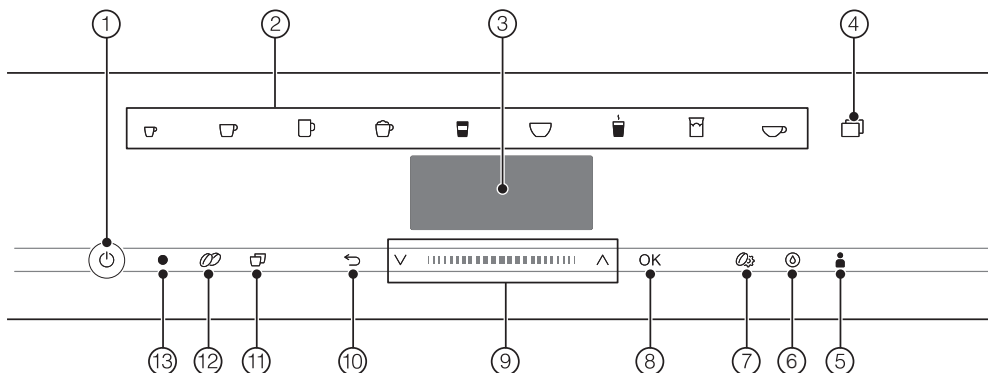
- ① Sisse- / väljalülitusupp ①
- ② Juhtpaneel
- ③ Ukse käepide
- ④ Reguleeritava kõrgusega peadüüs koos valgustusega
- ⑤ Tilgarest
- ⑥ Piimanõu

Sisevaade











- ① Kohviubade lahter
- ② Piimaventil
- ③ Reguleeritava kõrgusega peadüüs koos valgustusega
- ④ Jahvatusastme seadistus
- ⑤ Kohviubade lahter
- ⑥ Ventilaatori väljapuhe
- ⑦ Veepaak
- ⑧ Kaanega tilgavann
- ⑨ Kohvipress
- ⑩ Kohvipaksunõu
- ⑪ Hooldusanum
- ⑫ Kogumisvann

Juht- ja kuvaelemendid



- ① **Nupp Sisse- / väljalülitusupp** ①
Kohviautomaadi sisse- ja väljalülitamine
- ② **Jooginupud**
Jookide valmistamine
- ③ **Ekraan**
Siin kuvatakse teave praeguse toimingu või oleku kohta
- ④ **Andurnupp** ☐
 - Muude jookide valmistamine, nt *ristretto*, *cappuccino italiano*
 - Kannutäie tee või kohvi valmistamine
 - Menüü Settings 🚩
- ⑤ **Andurnupp** Profiles 👤
Saate profiile luua ja hallata
- ⑥ **Andurnupp** Maintenance ⌚
Hooldusprogrammid, nt Descal
- ⑦ **Andurnupp** Parameters ⚙️
Joogi valmistamise seadistuste kuvamine ja muutmine
- ⑧ **Andurnupp OK**
Ekraaniteadete kinnitamine ja seadistuste salvestamine
- ⑨ **Navigeerimisala noolenuppudega** ^ v
Valikuloendite lehitsemine, valiku märkimine või väärtuste muutmine
- ⑩ **Andurnupp Back** ⬅️
Kõrgema taseme menüüsse minimine ja soovimatute toimingute katkestamine
- ⑪ **Andurnupp Two portions** ☐
Korruga 2 joogiportsjoni valmistamine
- ⑫ **Andurnupp DoubleShot** ☕
Eriti kange aromaatses kohvijoogi valmistamine topeltkoguse kohvipulbri ja sama koguse veega
- ⑬ **Optiline liides**
(ainult Miele klienditeenindusele)

Jooginuppude sümbolid

-  espresso
-  kohv
-  pikk kohv
-  *cappuccino*
-  *latte macchiato*
-  *café latte*
-  kuum piim
-  piimavaht
-  teevesi

Kasutamise põhimõte

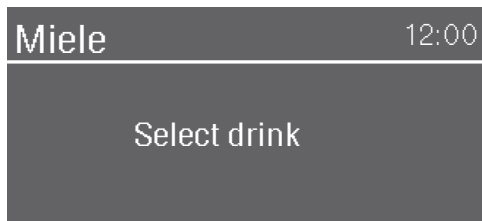
Andurnupud


Kohviautomaadi käsitsemiseks tuleb andurnuppe sõrmega puudutada.

Iga nupupuudutuse korral kõlab helisignaali. Nuputooni helitugevust saab kohandada või nuputoonid välja lülitada (vt peatüki “Seadistused” jaotist “Helitugevus”).

Joogimenüü

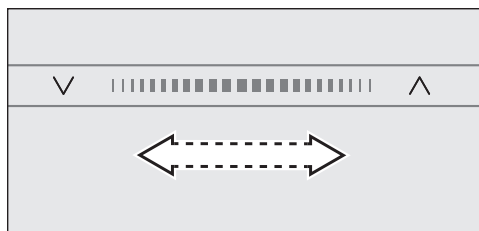
Joogimenüüsse olete jõudnud siis, kui ekraanil kuvatakse *Select drink*.



Muud joogid leiata menüüst *Further* (andurnupp )

Navigeerimisala

Kui soovite valida mõnda menüüpunkti, puudutage noolenuppe \wedge ja \vee , kuni soovitud menüüpunkt on heledal taustal.




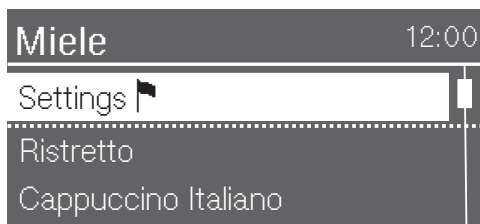
Kiiremaks lehitsemiseks libistage nooltevahelisel alal paremale või vasakule.

Niipea kui kuvatakse väärtus, juhised või seadistus, mida saab kinnitada, süttib andurnupus OK oranž tuli.

Valiku kinnitamiseks puudutage andurnuppu OK.

Menüü avamine ja menüüs liikumine


Menüü avamiseks puudutage vastavat andurnuppu, nt andurnuppu .



Vastavas menüüs saate käivitada tegevusi või muuta seadistusi. Ekraani paremal küljel olev riba näitab, et valikud või tekst jätkuvad.

Valikuloendis tähistab märkesümbol \checkmark seadistus, mis on praegu valitud.

Menüüst lahkumine või toimingu katkestamine

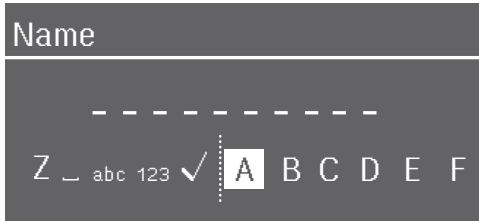
Praegusest menüüst lahkumiseks puudutage andurnuppu .

Joogimenüüsse naasmiseks puudutage oranži tulega andurnuppu uuesti.

Nime sisestamine

Sisestage tähed ja numbrid navigeerimisala kaudu. Valida saab suur- ja väiketähti.

Nõuanne: Valige lühikesed, meeldejäädavad nimed.











- Sümboli sisestamiseks märgistage see ja kinnitage valik nupuga *OK*.
- Sümboli kustutamiseks puudutage andurnuppu ↵.
- Nime salvestamiseks valige see märkesümboliga ✓ ning kinnitage nupuga *OK*.

Kasutamise põhimõte

Sümbolid ekraanil

Lisaks tekstile võidakse kuvada järgmisi sümboleid:

Sümbol	Seletused
	Sümbol märgistab menüüd <i>Settings</i> ja menüüpunkti <i>Language</i> .
	Sümbol tähistab teavet ja juhiseid kasutamise kohta. Vajaduse korral kinnitage teated nupuga <i>OK</i> .
	Sümbolit kuvatakse, kui kasutuslukk on aktiveeritud. Kasutamine on blokeeritud.
	Kui taimer <i>Switch on at</i> ja kellaajanäit on aktiveeritud (vt peatüki “ <i>Seadistused</i> ” jaotist “ <i>Taimer</i> ”), kuvatakse sümbol ja soovitud sisselülitusaeg ekraanil 23 h ja 59 minutit varem.
	Taimer <i>TeaTimer</i> käivitati (vt peatüki “ <i>Tee</i> ” jaotist “ <i>TeaTimer</i> ”). Järelejäanud tõmbamisaega kuvatakse sümboli kõrval.
	Sümbolit kuvatakse katlakivi eemaldamise ajal. (Peale selle on sümbol veepaagil: täitke kuni selle märgistuseni veega.)
	Sümbolit kuvatakse hooldusprogrammi <i>Clean the milk pipework</i> ajal. (Sümbol on ka veepaagil: täitke kuni selle märgistuseni veega.)
	Kui kohviautomaadi puhul on aktiveeritud <i>Miele@home</i> , tähistavad need sümbolid WiFi-ühendust. Sümbolid näitavad ühenduse tugevust astmetel tugevast kuni ühenduse puudumiseni.

Kohviautomaadil on sisseehitatud WiFi-moodul.

Veenduge, et kohviautomaadi paigalduskohas oleks teie WiFi-võrgu signaal piisavalt tugev.

Kasutamiseks on vajalik:

- WiFi-võrk,
- Miele rakendus,
- Miele kasutajakonto (kasutajakonto saate luua Miele rakenduses).

Miele rakendus juhendab teid kohviautomaadi ja koduse WiFi-võrgu ühendamisel.

Kui olete kohviautomaadi oma WiFi-võrku ühendanud, saate Miele rakendusega teha järgmisi toiminguid:

- kuvada teavet oma kohviautomaadi tööoleku kohta;
- muuta kohviautomaadi seadistusi;
- kohviautomaati kaugjuhtida.

Kohviautomaadi ühendamisel WiFi-võrku suureneb energiatarve ka siis, kui kohviautomaat on välja lülitatud.

WiFi-ühenduse saadavus

WiFi-ühendus jagab sagedusriba teiste seadmetega (nt mikrolaineahjuga, kaugjuhitavate mänguasjadega). See võib tekitada ajutisi või täielikke ühendushäireid. Seetõttu ei ole pakutavate funktsioonide pidev saadavus tagatud.

Miele@home'i saadavus

Miele rakenduse kasutamine sõltub Miele@home'i teenuse saadavusest teie riigis.

Miele@home pole igas riigis saadaval.

Teavet saadavuse kohta saate internetilehelt www.miele.com.

Miele rakendus

Miele rakenduse saate tasuta alla laadida kas *Apple App Store*[®]-ist või *Google Play Store*[™]-ist.



Esmakordne kasutuselevõtt

Enne esimest kasutamist

- Ühendage kohviautomaat elektrivõrku.
- Paigaldage kohviautomaat.
- Eemaldage võimalikud teabesildid.
- Eemaldage tilgavanni kaitsekile.
- Puhastage veepaak, kohviubade lahter ja peadüüs.
- Eemaldage veepaak ja lisage värsket külma vett. Jälgige märgistust “max.” ja asetage veepaak sisse tagasi (vt peatükki “Veepaagi täitmine”).
- Eemaldage kohviubade lahter ja täitke see röstitud kohviubadega.

Esimest korda sisselülitamine

- Puudutage sisse- / väljalülitusnuppu ①.

Ekraanikeele valimine

- Valige soovitud ekraanikeel.

Vajaduse korral küsitakse ka teie asukohta.

Asukoha valik määrab kellaaja kuvamise viisi, nt 12 või 24 tunni vorming, või ühikute vms kuvamise.

Võrgu loomine (Miele@home)

Saate kohviautomaadi ühendada oma koduse WiFi-võrguga.

Kasutuselevõtu ajal kuvatakse ekraanil: Set up Miele@home.

Nõuanne: Saate rakenduse Miele@home oma kohviautomaadile ka hiljem seadistada. Valige siis Skip.

- Kontrollige, kas kohviautomaadi paigalduskohas on teie WiFi-võrgu signaal piisavalt tugev.
- Puudutage Continue.
- Valige soovitud ühendusmeetod.
- Järgige kohviautomaadi ekraanil ja Miele rakenduses olevaid juhiseid.

Ekraanil kuvatakse Connection successfully established..

- Kasutuselevõtuga jätkamiseks puudutage OK.

Kuupäeva seadistamine

- Seadistage praegune kuupäev.
- Kinnitage nupuga OK.

Kellaaja seadistamine

- Sisestage praegune kellaeg.
- Kinnitage nupuga OK.

Kui kohviautomaat on ühendatud WiFi-võrguga ja registreeritud Miele rakenduses, sünkroniseeritakse kellaeg Miele rakenduses vastavalt asukoha seadistusele.

Vee kareduse seadistamine

Teavet vee kareduse kohta saate ka kohalikust veevarustustevõttest.

Lisateabe saamiseks vee kareduse kohta vaadake peatüki “Seadistused” jaotist “Vee karedus”.

- Sisestage kohaliku vee karedus (dH) ja kinnitage andurnupuga OK.

Režiimi Performance mode valimine

Saate valida oma kohvieelistustele vastava režiimi (vt peatüki “Seadistused” jaotist “Performance'i režiim”).

- **Eco mode:** see režiim on energiasäästurežiim.
 - **Barista mode:** see režiim on optimeeritud täiuslikuks kohvinaudinguks.
 - **Latte mode:** selles režiimis saate piimajooke märksa kiiremini valmistada.
- Valige soovitud režiim.
 - Kinnitage nupuga OK.

Sellega on kasutuselevõtt lõpetatud.

Esmakordsel kasutamisel valage kaks esimest jooki ära, et eemaldada süsteemist kontrollkäivituse kohvijäägid.

Kohviubade lahtri täitmine

Saate kohvi või espressot valmistada tervetest röstitud kohviubadest, mida kohviautomaat jahvatab iga portsjoni jaoks vahetult enne joogi valmistamist. Selleks valage kohvioad kohviubade lahtrisse.

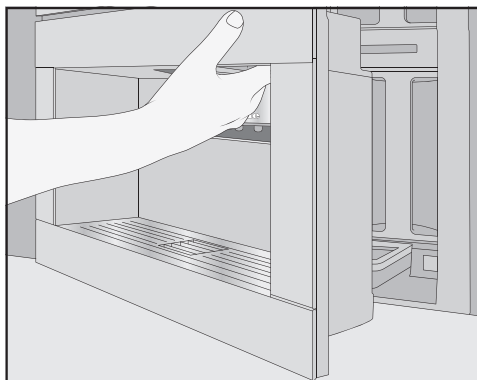
⚠ Veski võib asjatundmatu kasutamise tõttu kahjustuda.

Kui kohvilahter täidetakse ebasobivate ainete, nagu vedelike, jahvatatud kohvi või eeltöödeldud kohviubadega, milles on suhkrut, karamelli või muud sarnast, kahjustab see kohviautomaati.

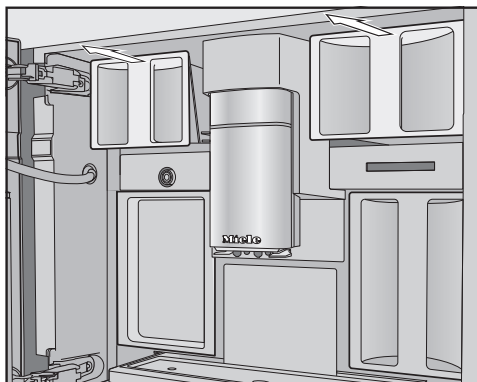
Ka toorkohv (roheline, röstimata kohvioad) või kohvisegud, mis sisaldavad toorkohvi, võivad veskit kahjustada. Toorkohvi oad on väga kõvad ja sisaldavad veel jääkniiskust. Kohviautomaadi veski võib juba esimesel jahvatuskorral kahjustada saada.

Valage kohviubade lahtrisse eranditult vaid röstitud kohviube.

Kohviautomaadil on kaks kohviubade lahtri sahtlit üleval vasakul ja paremal. Kõigi kolme kohviubade lahtri kohviube jahvatatakse seguna.



■ Avage seadme uks.



- Tõmmake kohviubade lahter välja.
- Võtke kaas ära ja valage kohvioad kohviubade lahtrisse.
- Sulgege kohviubade lahter kaanega.
- Lükake kohviubade lahtri sahtlid täielikult kohviautomaati.
- Sulgege seadme uks.

Veepaagi täitmine

⚠ Saastunud veest põhjustatud oht tervisele.

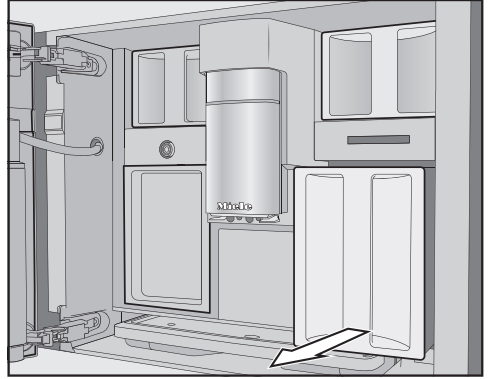
Vesi, mis seisab kauem veepaagis, võib saastuda ja teie tervist ohustada.

Vahetage veepaagis vett **iga päev**.

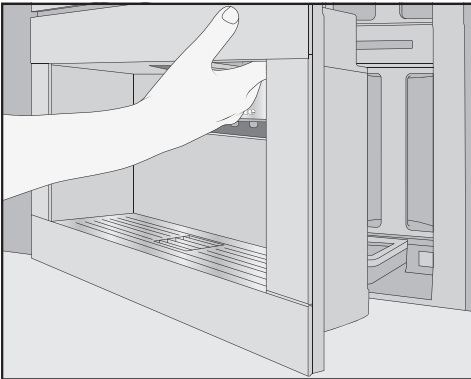
⚠ Asjatundmatust kasutamisest põhjustatud kahjustusohu.

Sobimatud vedelikud, nagu soe või kuum vesi, samuti muud vedelikud võivad kohviautomaati kahjustada. Süsihappegaasiga vesi tekitab kohviautomaadis liigselt katlakivi.

Valage veepaaki eranditult vaid külma värsket joogivett.



- Tõmmake veepaak ettepoole välja.
- Valage veepaaki kuni märgistuseni *max.* külma värsket joogivett.
- Lükake veepaak seadmesse.
- Sulgege seadme uks.



- Avage seadme uks.

Sisse- ja väljalülitamine

Kohviautomaadi sisse- lülitamine

- Puudutage sisse- / väljalülitusnuppu ①.

Kohviautomaat kuumeneb ja loputab torustiku läbi. Peadüüsisist jookseb kuum vesi.

Nüüd saate jooke valmistada.

Kui kohviautomaat on juba töötemperatuuril, ei loputata sisselülitamise järel torusid.

Kohviautomaadi väljalülitamine

- Puudutage sisse- / väljalülitusnuppu ①.

Kui on valmistatud jook, teeb kohviautomaat väljalülitamise eel torude loputuse.

Joogi valmistamise või hooldusprotsesside ajal tekib kohviautomaati niiskus. Seadme ventilaator töötab joogi valmistamise järel või ka pärast väljalülitamist edasi, kuni sisemusest on niiskus piisavalt eemaldatud. Kostab vastav heli.

Valmistumine pikemaks eemalviibimiseks

Kui te kohviautomaati pikema aja jooksul, nt puhkuse ajal ei kasuta, siis pidage meeles järgmist:

- Tühjendage tilgavann, kohvipaksunõu ja veepaak.
- Puhastage põhjalikult kõik osad, ka kohvipress ja seadme sisemus.
- Lülitage kohviautomaat välja.

Tassiservaanduriga peadüüsil on automaatne väljavoolu reguleerimine. Tänu väljavoolu reguleerimisele liigub peadüüs joogi valmistamise alguses automaatselt alla ja peatub tänu tassiservaandurile kasutatavate tasside või klaaside jaoks optimaalsel kõrgusel.

Tassiservaanduriga peadüüsi kõrgust **ei saa** käsitsi reguleerida.

Kui kohviautomaat on välja lülitatud, asub peadüüs keskmises asendis.

Kui kasutatakse hooldusprogramme, liigub peadüüs hooldusanumate kõrgusele või madalamasse hooldusasendisse.

Enne ukse avamist jälgige, et peadüüs oleks ülemises või keskmises asendis.

Jookide valmistamine

⚠ Põletusohut dүүside juures. Vājavoolavad vedelikud ja aur on vāga kuumad ja vōivad pōhjustada pōletusi.

Ārge hoidke kehaosi dүүside all, kui nendest vājjub kuuma vedelikku vōi auru.

Ārge puudutage kuumi detaile.

Kohv

Piimaga ja piimata kohvijooigid

Saate kohviautomaadiga valmistada jĀrgmiseid kohvijooke:

- **Ristretto** on kontsentreeritud, kange espresso. Joogiks valmistatakse sama kogus kohvipulbrit nagu espresso puhul vāga vāhese veega.
- **Espresso** on kange aromaadne kohv, millel on tihe pāhkelpruun vahukiht – *crema*. Espresso valmistamiseks soovitame kasutada espressorōstiga kohviube.
- **Kohv** erineb espressost suurema veekoguse ja kohviubade spetsiaalse rōstimise poolest. Kohvi valmistamiseks soovitame kasutada vastava rōstiga kohviube.
- **Coffee long** on tunduvalt suurema veekogusega kohv.
- **Long black** valmistatakse kuumast veest ja kahest portsjonist espressost.
- **Caffè Americano** koosneb espressost ja kuumast veest. Esmalt valmistatakse espresso, seejārel taidetakse tass kuuma veega.

- **Cappuccino** koosneb umbes kahest kolmandikust piimavahust ja ũhest kolmandikust espressost.
- **Latte macchiato** koosneb ũhest kolmandikust kuumast piimast, ũhest kolmandikust piimavahust ja ũhest kolmandikust espressost.
- **Caffè latte** valmistatakse kuumast piimast ja espressost.
- **Cappuccino Italiano** on sama kogus piimavahtu ja espressot nagu *cappuccino*. Ent esmalt valmistatakse espresso ja seejārel piimavaht.
- **Espresso macchiato** on vāikese piimavahumũtsiga espresso.
- **Flat white** on *cappuccino* erivariant: piimavahukogusest mārksa suurem espressokogus annab intensiivse kohviaroomi.
- **Café au lait** on Prantsuse kohvijook kohvist ja piimavahust. *Café au lait*’d serveeritakse tavaliselt kausikesest.

Lisaks saate valmistada ka **kuuma piima** ja **piimavahtu**.

Piim

Suhkrut sisaldavad lisandid piimas või piimaasendajates, nt sojajoogis, võivad piimavooliku ja piima juhtivad osad ära ummistada. Sobimatute vedelike jäägid võivad sujuvat valmistamist takistada.

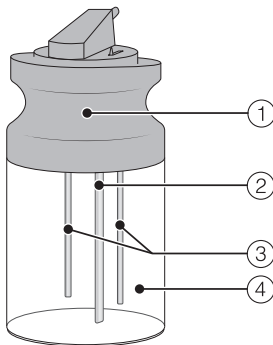
Kasutage vaid ilma lisanditeta piima.
Kasutage vaid pastöriseeritud piima.

Sõltuvalt kasutatavast piimast erineb piimavahu konsistents olulisel määral. Iga piim ei sobi hästi piimavahu valmistamiseks.

Nõuanne: Täiusliku konsistentsiga piimavahu saamiseks kasutage lehmapiima (< 10 °C), mille valgusisaldus on vähemalt 3%.

Piima rasvasisalduse saab valida vastavalt oma isiklikele eelistustele. Täispiimaga (rasvasisaldus vähemalt 3,5%) on piimavaht mõnevõrra kreemjam kui väherasvase piimaga.

Piimanõu



- ① Kaas
- ② Piimatoru
- ③ Andurvarras

- ④ Klaasanum

Piimanõu täitmine ja paigaldamine

Piimanõus **ei** jahutata piima.

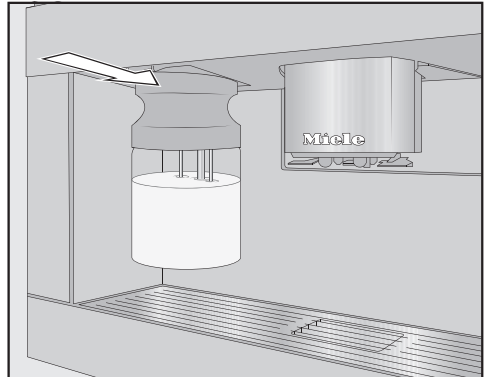
Piim võib halvaks minna, kui jätate selle pikemaks ajaks jahutamata piimanõusse seisma.

Ärge jätke piima liiga kauaks ajaks jahutamata piimanõusse seisma.

- Täitke piimanõu piimaga, nii et nõu servast jääks vähemalt 2 cm vabaks.

Nõuanne: Kvaliteetse piimavahu valmistamiseks kasutage külma piima (< 10 °C).

- Sulgege piimanõu kaanega.



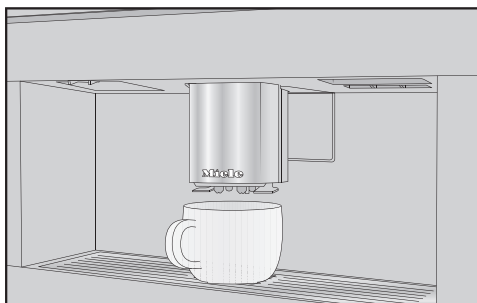
- Lükake piimanõu eestpoolt kohvi- automaati, kuni see lukustub.

Jookide valmistamine



Nõuanne: Piimanõu saab kergemini jälle ära võtta kahe käega.

Kohvijooגי valmistamine



- Asetage tass peadüüsi alla.
- Puudutage soovitava joogi andurnuppu.

Kohvijook jookseb peadüüsi tassi.

Joogi valmistamise katkestamine

- Puudutage paneelil oranži tulega sümbolit uuesti.

Kui valmistate mitme koostisosaga jooki, nt *latte macchiato*, saate koostisosade valmistamise enneaegselt katkestada.

- Kui ekraanil kuvatakse Stop, puudutage nuppu OK.

DoubleShot

Eriti kange, aromaatsed kohvijooגי jaoks saate valida funktsiooni DoubleShot ☉. Sellisel juhul jahvatatakse pärast poole valmistusprotsessi möödumist uuesti kohviube ja kasutatakse neid samuti joogi valmistamiseks. Tänu lühendatud ekstraktsiooniajale läheb vähem aroome ja mõruaineid soovimatuks kaotusi.

Funktsiooni DoubleShot saate aktiveerida kõigi kohvijookide puhul, välja arvatud Ristretto ja Long black.

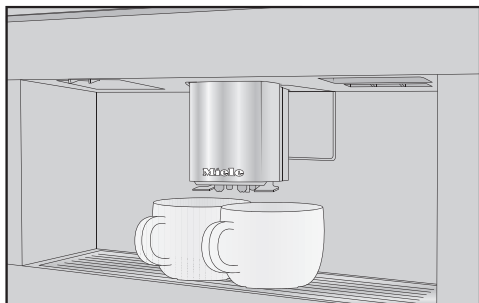
Kohvijooגי valmistamine funktsiooniga DoubleShot ☉.

- Puudutage andurnuppu ☉ vahetult enne või pärast seda, kui olete alustanud mõne joogi valmistamist.


Valmistamist alustatakse ja andurnupp ☉ süttib. Joogiks jahvatatakse ja valmistatakse kaks portsjonit kohviube.

Two portions valmistamine (andurnupp ☐)

Korraga saab tellida ka kaks portsjonit ja lasta need ühte suurde või korraga kahte tassi.



- Asetage nõu peadüüsi väljavooludüüsi alla.

- Puudutage andurnappu  vahetult enne või pärast seda, kui olete alustanud mõne joogi valmistamist.

Andurnapp  põleb.


Valmistamine käivitub ja valmistatakse kaks portsjonit soovitud jooki.

Kohvikann

Funktsiooniga Coffee pot saate automaatselt valmistada mitu tassi kohvi järjest (kuni 1 liiter).

Kuvatakse joogimenüü.

Nõuanne: Jälgige, et kohviubade lahter ja veepaak oleksid enne funktsiooni Coffee pot käivitamist piisavalt täidetud.

- Asetage peadüüsi alla sobiva suurusega nõu.
- Puudutage andurnappu .
- Valige Coffee pot.
- Kinnitage nupuga OK.
- Valige soovitud tasside arv (3 kuni 8).

Iga portsjon kohvi jahvatatakse, valmistatakse ja väljastatakse ükshaaval. Sellel ajal kuvatakse ekraanil toimingu teade.

Joogi valmistamise katkestamine

- Puudutage andurnappu .

Tee

Kohviautomaat ei sobi tööstuslikuks ega teaduslikuks otstarbeks. Temperatuuride puhul on tegu ligikaudsete andmetega, mis võivad sõltuvalt ümbritsevast temperatuurist erineda.

Tee valmistamisel saate kuuma vee valikutest valida veetemperatuuri järgmiste teejookide jaoks.

- **Japanese tea** on väärtuslik roheline tee ning seda iseloomustab peen värske “roheline” maitse. Väljavoolutemperatuur: u 65 °C, tõmbamisaeg: u 1,5 minutit
- **White tea** on roheline tee, milles kasutatakse üksnes noori, veel avanevama teepõõsa lehepungi, ning neid töödeldakse eriti säästvalt. Valgel teel on eriti mahe maitse. Väljavoolutemperatuur: u 70 °C, tõmbamisaeg: u 2 minutit
- **Green tea** saab oma rohelise värvi teepõõsa lehtedelt. Olenevalt piirkonnast teelehti kas röstitakse või aurutatakse. Rohelise tee puru saab mitu korda kasutada. Väljavoolutemperatuur: u 80 °C, tõmbamisaeg: u 2,5 minutit
- **Black tea** saab oma tumeda värvi ja iseloomuliku maitse teelehtede fermenteerimisel. Musta teed on väga hea juua veidikese sidruni või piimaga. Väljavoolutemperatuur: u 97 °C, tõmbamisaeg: u 3 minutit
- **Chai latte** pärineb ajurveeda õpetusest; iseloomulike India vürtsidega ja piimaga must tee. Piim mahendab vürtside teravust ning muudab mait-

Jookide valmistamine

seelamuse pehmemaks.

Väljavoolutemperatuur: u 97 °C, tõmbamisaeg: u 3 minutit

- **Herbal tea** on aromaadne taimetee kuivatatud lehtedest või värsketest taimeosadest.
Väljavoolutemperatuur: u 97 °C, tõmbamisaeg: u 8 minutit
- **Fruit tea** koosneb kuivatatud puuviljatükkidest ja / või taimeosadest, nt kibuvitsamarjadest. Maitse on kasutatud taimedest ja nende segust. Paljudele puuviljateedele lisatakse lõhna- ja maitseaineid.
Väljavoolutemperatuur: u 97 °C, tõmbamisaeg: u 8 minutit

Teesort määrab eelseadistatud väljavoolutemperatuuri.

Vastavate väljavoolutemperatuuride puhul on tegu Miele soovitatavate temperatuuridega nende teede valmistamiseks.

Saate väljavoolutemperatuuri iga teejoogi puhul muuta; selleks kohandage iga joogi valmistustemperatuuri (vt peatüki "Parameetrid" jaotist "Valmistustemperatuur"). Sellega muudetakse temperatuuristat u 2 °C.


Kas kasutate lahtisi teelehti, teesegusid või teekotte, sõltub teie isiklikest eelistustest.

Järgige toiduainetootja valmistusjuhiseid.

Teekogus on teesordist. Järgige soovitusi, mis on pakendil või mille saite müüjal. Teevee kogust saab kohandada teesordile ja tassi suurusele (vt peatükki "Joogikogus").

TeaTimer

Kui valmistate teeveet, saate funktsiooniga TeaTimer käivitada taimeri. Valitud teesortide puhul on eelseadistatud sobiv tõmbamisaeg. Saate eelseadistatud tõmbamisaega muuta (kuni 14:59 minutit). Muudetud tõmbamisaeg salvestatakse.



Saate tõmbamisaja kestel kohvi-automaati tavapäraselt edasi kasutada. Pärast tõmbamisaja lõppemist kõlab signaaltoon ja sümbol  vilgub.

Funktsiooni TeaTimer seadistamine

Saate valida järgmiste võimaluste vahel:

- **Automatic** kui teevee väljastamine on lõpetatud, käivitub TeaTimer automaatselt.
- **Manual**: kui teevee väljastamine on lõpetatud, saate soovi korral käivitada funktsiooni TeaTimer.

Kuvatakse joogimenüü.


- Puudutage andurnuppu .
- Valige Settings  | TeaTimer.
- Valige soovitud seadistus.
- Kinnitage nupuga OK.

Tee valmistamine

Kui puudutate andurnuppu , kuvatakse erinevate teesortidega menüü.

Kuvatakse joogimenüü.

- Pange lahtised teelehed teefiltrisse vms või võtke teekott pakendist välja.
- Asetage ettevalmistatud teefilter või teekott teetassi.
- Asetage teetass peadüüsi alla.

- Puudutage .
- Valige soovitud teesort.
- Kinnitage nupuga OK.

Kuum vesi jookseb teetassi.

Kui valitud on seadistus TeaTimer | Automatic, käivitub pärast teevee valmistamist tõmbamisaja taimer.

Alternatiivselt saate TeaTimer käivitada nüüd ka käsitsi.


- Pärast soovitud tõmbamisajaga eemaldage teeleded või teekott.

TeaTimeri käivitamine käsitsi

- Valmistage tee.

Kui teevee väljastamine on lõpetatud, kuvatakse ekraanil TeaTimer.

- Puudutage nuppu OK.
- Avaneb redaktor soovitusliku ajaga.
- Soovi korral muutke tõmbamisajaga.
 - Kinnitage nupuga OK.

Pärast tõmbamisaja lõppemist kõlab signaaltoon ja sümbol  vilgub.


- Pärast soovitud tõmbamisajaga eemaldage teeleded või teekott.

Teekann


Saate funktsiooniga Teapot valmistada suurema koguse teevett (kuni 1 liiter). Valitud teesort määrab eelseadistatud väljavoolutemperatuuri.

Kuvatakse joogimenüü.

Nõuanne: Jälgige, et veepaak oleks enne funktsiooni Teapot käivitamist piisavalt täidetud.

- Asetage peadüüsi alla sobiva suurusega nõu.
- Puudutage jooginuppu .
- Valige Teapot.
- Valige soovitud teesort ja soovitud tasside arv (3 kuni 8).

Joogi valmistamise katkestamine


- Puudutage andurnuppu .

Sooja ja kuuma vee valmistamine

Saate valida järgmiste võimaluste vahel:

- kuum vesi, u 90 °C
- soe vesi, u 65 °C

Kuvatakse joogimenüü.

- Asetage sobiv nõu peadüüsi alla.
- Puudutage andurnuppu .
- Valige soe või kuum vesi.
- Kinnitage nupuga OK.



Valmistamine käivitub.

Expert mode

Funktsiooniga Expert mode saate joogi valmistamise ajal muuta joogikogust. Seadistust ei salvestata ja see kehtib vaid praeguse valmistamise kohta.

Eksperdirežiimi sisse- ja väljalülitamine

Kuvatakse joogimenüü.



- Puudutage andurnuppu .
- Valige Settings  | Expert mode.
- Tehke soovitud valik.
- Kinnitage nupuga OK.

Seadistus salvestatakse.

Eksperdirežiim: joogikoguse kohandamine

Kuvatakse joogimenüü.

Joogikogust saab muuta vaid konkreetse valmistusfaasi ajal.

Kui valite funktsiooni DoubleShot  või Two portions , ei saa joogikogust eksperdirežiimis muuta.

- Valige jook.

Valmistamine käivitub. Nüüd saate väljastuse ajal kohandada joogikogust, nt latte macchiato puhul muuta kuuma piima, piimavahu ja espresso kogust.



- Nihutage regulaatorit (väikest kolmnurka) navigeerimisalal vastavalt soovile.

Jahvatusaste määrab kohvipulbri kokupuuteaja veega ehk ekstraheerimise aja. Ainult siis, kui jahvatusaste on seadistatud optimaalseks, saab valmistada peene, päklikpruuni vahuga täiusliku kohvijoo.

Õige jahvatusastme tuvastamine

Järgmised tundemärgid annavad märku, et jahvatusastet on vaja muuta.

Jahvatusaste on **liiga jäme**, kui kohv või espresso tundub juues vesine ja maitset hapu. Vaht on kahvatu ja väga hele.

Jahvatusaste on **liiga peen**, kui kohv või espresso tundub juues mõru ja vaht on tumepruun.

Jahvatusastme reguleerimine

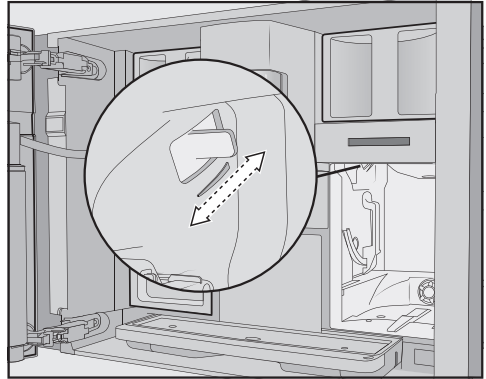
Kui jahvatusastet reguleeritakse enam kui ühe astme võrra, võib veski kahjustada saada.

Reguleerige jahvatusastet alati vaid ühe astme võrra.

Selleks et kohviube jahvatataks, käivitage pärast iga reguleerimist joogi valmistamine. Seejärel saate jahvatusastet sammhaaval veel reguleerida.

Jahvatusastme hoob asub veepaagi taga vasakul üleval.

- Avage seadme uks.
- Eemaldage veepaak.



- Nihutage jahvatusastme hooba **täpselt ühe astme võrra** ette (peenem jahvatus) või taha (jämedam jahvatus).

Seadistatud jahvatusaste kehtib kõigile kohviubade sortidele ja kõigile kohvijookidele.

- Asetage veepaak sisse.
- Sulgege seadme uks.
- Valmistage üks kohvijook.

Seejärel saate jahvatusastet uuesti reguleerida.


Veski kulub loomulikult aja jooksul mõnevõrra. Valige vajaduse korral peenem jahvatusaste.

Parameetrid

Parameetrite kuvamine ja muutmine

Saate joogi kogust kõigi jookide puhul muuta.

Lisaks saate kohvijookide puhul seadistada igale kohvi joogile eraldi jahvatuskoguse, kohvi valmistustemperatuuri ja eelniisutuse.

- Puudutage andurnuppu .
- Valige jook.
- Kinnitage nupuga *OK*.

Kuvatakse parameetrid, mida saate selle joogi puhul muuta.

Kui olete kohvi joogi välja valinud, kuvatakse parameetrite *Amount of coffee*, *Brew temperature* ja *Pre-brewing* tegelikud seadistused.

Esimesel real kuvatakse menüüpunkt *Portion size*. Kui valite parameetri *Portion size* ja kinnitate nupuga *OK*, alustatakse kohe joogi valmistamist.

- Valige soovitud parameeter.
- Muutke seadistust vastavalt soovile.
- Kinnitage nupuga *OK*.

Seadistus salvestatakse.

Joogi kogus

Kohvi maitse sõltub lisaks kohvisordile olulisel määral ka veekogusest.

Kõikide jookide (v.a *Coffee pot*) valmistamisel saate veekogust oma tassisuuruse ja / või nt kasutatava kohvisordi järgi kohandada.

Piimaga kohvijookide jaoks saate lisaks espresso- ja kohvikogusele kohandada vastavalt oma soovile ka piima- ja piimavahuosa.

Iga joogi jaoks saab programmeerida maksimaalse võimaliku koguse. Kui see on saavutatud, siis valmistamine lõpeb. Seejärel salvestatakse selle joogi jaoks maksimaalne võimalik joogikogus.

Kui veepaak saab joogi valmistamise ajal tühjaks, katkestab kohviautomaat koguste programmeerimise. Joogikogust ei salvestata.

Joogikoguse muutmine

- Asetage tass peadüüsi alla.
- Valige *Portion size*.
- Kinnitage nupuga *OK*.

Valmistatakse soovitud jook, ekraanil kuvatakse *Save*.

- Kui nõu on vastavalt teie soovile täidetud, puudutage nuppu *OK*.

Kui soovite piimaga kohvijookide joogikogust muuta, salvestatakse valmistamise ajal üksteise järel joogi koostisosad.

- Kui iga koostisosa kogus vastab teie soovile, puudutage nuppu *OK*.

Nüüdsest valmistatakse seda jooki vastavalt programmeeritud joogikogusele.

Nõuanne: Saate juhtpaneelil kujutatava joogi kogust joogi valmistamise ajal ühe pika nupuvajutusega muuta. Selleks vajutage soovitud joogi nuppu nii kaua, kuni algab valmistamine. Joogi väljastamisel kuvatakse ekraanil *Save*.

Jahvatuskogus

Kohviautomaat saab tassi kohta jahvatada ja valmistada 7,5–12,5 g kohviube. Mida rohkem kohvipulbrit kasutatakse, seda kangem ja tummisem on kohvijook.

Jahvatuskogus on **liiga väike**, kui espresso või kohv tundub juues lahja.

Suurendage jahvatatud kohvi kogust, et joogi valmistamisel kasutataks rohkem kohvipulbrit.

Jahvatuskogus on **liiga suur**, kui espresso või kohv tundub juues mõru.

Vähendage jahvatatud kohvi kogust, et joogi valmistamisel kasutataks vähem kohvipulbrit.

Valmistustemperatuur

Valmistustemperatuur peab olema kohandatud kasutatavatele kohviubadele ja nende röstile. Seejuures on oluline ka see, kas valmistate espressot või kohvi.

Mõned kohvisordid on kõrge valmistustemperatuuri suhtes väga tundlikud, nii et see mõjutab maitset. Kui kohv maitseb mõrult, võib selle põhjuseks olla liiga kõrge valmistustemperatuur.

Espressot valmistatakse reeglina kõrge-temperatuuriga.

Ka teejookide ning sooja ja kuuma vee puhul saate valmistusaega kohandada.

Kohvipulbri eelniisutus

Eelniisutuse ajal niisutatakse kohvipulbrit esmalt vähese kuuma veega. Kohvipulber paisub mõnevõrra. Ülejäänud veekogus pressitakse lühikese aja möödumisel läbi niisutatud kohvipulbri. Kui teie jaoks on kohv nt liiga maitsetu ja soovite rohkem “värtsikust” ja “täidlust”, proovige eelniisutuse funktsiooni. Sõltuvalt kasutatavast kohvisordist võib eelniisutus maitset intensiivistada.

Seadistada saab lühikese või pika eelniisutuse või eelniisutuse funktsiooni välja lülitada.

Nõuanne: Eelniisutus on iseäranis soovitatav kohvijookide jaoks.


Profiilid

Peale Miele joogimenüü (Miele profiil) saate luua individuaalsed profiilid, et arvestada erinevate kasutajate maitse ja kohvieelistustega.

Saate kõigi jookide koguseid ja parameetreid igas profiilis individuaalselt kohandada.

Aktiivse profiili nime kuvatakse ekraani ülaosas vasakul.

Profiili loomine

■ Puudutage andurnuppu .



Avaneb menüü Profiles.

■ Valige Create profile.

■ Kinnitage nupuga OK.

Ekraanil avaneb redaktor.

■ Sisestage profiili nimi.

- Sümboli sisestamiseks märgistage see ja kinnitage valik nupuga OK.
- Sümboli kustutamiseks puudutage andurnuppu .
- Nime salvestamiseks valige see märkesümboliga  ning kinnitage nupuga OK.

Profiil on loodud.

Jookide muutmine profiilis

Kui muudate profiilis joogi parameetreid, kehtivad need seadistused üksnes aktiivse profiili kohta. Teiste profiilide joogiseadistusi see ei puuduta.

■ Puudutage andurnuppu .

Avaneb menüü Profiles.

■ Valige soovitud profiil.

Valitud profiili nimi kuvatakse ekraani ülaosas vasakul.

Nüüd saab jookke eraldi muuta.

Jookide valmistamine profiili alt

■ Puudutage andurnuppu .


■ Valige soovitud profiil.

■ Valige soovitud jook.

Alustatakse joogi valmistamist.

Profiilide muutmine

Kui olete juba seadistanud vähemalt ühe profiili, saate profiili menüüs Profiles töödelda.

■ Puudutage andurnuppu .

Avaneb menüü Profiles.

■ Valige Edit.

■ Kinnitage nupuga OK.

Nüüd saate valitud profiilil järgmiseid seadistusi töödelda:

- Profiili vahetamise seadistamine
- Profiili nime muutmine
- Profiili kustutamine

Profiili vahetamise seadistamine

- Puudutage andurnuppu .

Avaneb menüü Profiles.


- Valige Edit.
- Kinnitage nupuga OK.
- Valige Change profile.
- Kinnitage nupuga OK.

Teil on järgmised võimalused:

- **Manual:** valitud profiil püsib nii kaua, kuni valite muu profiili.
 - **After each use:** pärast igakordset joogivalmistamist kuvatakse uuesti Miele profiil.
 - **When switched on:** kohviautomaadi igal sisselülitamisel kuvatakse Miele profiil, olenemata sellest, milline profiil oli enne viimast väljalülitamist valitud.
- Tehke soovitud valik.
 - Kinnitage nupuga OK.



Profiili nime muutmine

See valik on võimalik ainult siis, kui lisaks Miele profiilile on juba loodud lisaprofiil.

- Puudutage andurnuppu .

Avaneb menüü Profiles.

- Valige Edit.
- Kinnitage nupuga OK.
- Valige Change name.
- Kinnitage nupuga OK.
- Muutke nime enda soovi järgi:

- Sümboli kustutamiseks puudutage andurnuppu .
 - Uue sümboli sisestamiseks märgistage see ja kinnitage valik nupuga OK.
 - Muudetud nime salvestamiseks tähistage see märkesümboliga .
- Kinnitage nupuga OK.

Profiili kustutamine

See valik on võimalik ainult siis, kui lisaks Miele standardprofiilile on juba loodud lisaprofiil.

- Puudutage andurnuppu .
- Avaneb menüü Profiles.
- Valige Edit.
 - Kinnitage nupuga OK.
 - Valige Delete profile.
 - Kinnitage nupuga OK.
 - Valige kustutatav profiil.
 - Valige Yes.
 - Kinnitage nupuga OK.
- Profiil kustutatakse.

MobileStart

Funktsiooniga MobileStart saate Miele rakenduse kaudu käivitada nt joogi valmistamise.

Saate funktsiooni MobileStart kasutada ainult siis, kui teie kohviautomaadis on seadistatud Miele@home.



Põletusohut dүүside juures.

Kui järelevalveta kasutamise ajal väljuvad vedelikud või aur, võivad kolmandad isikud põletusi saada, kui nad hoiavad kehaosi peadүүsi all või puudutavad kuumi detaile.

Veenduge, et inimesed, eelkõige lapsed, ei satuks järelevalveta kasutamisel ohtu.

Sisselүүlitamisel ei eelsoojendata torusid, et peadүүsi all olev ettevalmistatud tass ei täituks loputusveega.

Piimanõus olevat piima ei jahutata. Kui soovite rakenduse kaudu käivitada piimaga joogi valmistamise, jälgige, et piim oleks piisavalt külm (< 10 °C).

Kui kohviautomaati juhitakse vahetult, ei ole rakenduse teel juhtimine võimalik. Seadmelt juhtimine on ülimuslik.

Jookide kaugkäivitamiseks peab Mobile Start olema aktiveeritud. Jälgige, et kohviautomaat oleks tööks valmis, nt veepaak oleks piisavalt täidetud. Asetage peadүүsi alla piisavalt suur tühi nõu.

24 tunni möödumisel MobileStart inaktiveeritakse.

Kui valmistate joogi funktsiooni MobileStart abil, juhitakse teie tähelepanu akustiliste ja visuaalsete signaalide abil joogi väljastamisele. Neid hoiatussignaale ei saa muuta ega välja lүүlitada.

Funktsiooni MobileStart sisse- ja väljalүүlitamine

Kui soovite kasutada funktsiooni Mobile Start, peab lisafunktsioon Remote control olema sisse lүүlitatud.

Kuvatakse joogimenүү.

■ Puudutage andurnuppu .

■ Valige Mobile Start.



■ Valige soovitud funktsioon ja kinnitage nupuga OK.

Kui olete funktsiooni Mobile Start sisse lүүlitanud, saate nüüd rakenduse abil käivitada joogi valmistamise. Selleks järgige sissejuhatavaid juhiseid.

Menüüs **Settings** saate kohviautomaati oma vajadustele kohandada.

Valiku **Settings** kuvamine ja muutmine


Kuvatakse joogimenüü.

- Puudutage andurnuppu .
- Valige **Settings**  ning puudutage nuppu **OK**.
- Valige menüüpunkt, mida soovite kuvada või muuta.
- Kinnitage nupuga **OK**.
- Muutke seadistust vastavalt soovile ja kinnitage nupuga **OK**.

Mõnda seadistust, mille leiате menüüst **Settings**, on kirjeldatud kasutusjuhendi eraldi jaotistes.

Keel

Keelt ja vajaduse korral asukohta saab valida kõigi ekraanitekstide puhul.

Nõuanne: Kui seadistasite kogemata vale keele, leiате menüüpunkti **Language** sümboli  järgi jälle üles.

Kellaæg

Kuva (kellaajakuva)

Valige kellaaja kuvamise viis välja-lülitatud kohviautomaadi korral:

- **On:** kellaiega kuvatakse pidevalt.
- **Off:** kellaiega ei kuvata.
- **Night dimming:** kellaiega kuvatakse energia säästmiseks vahemikus kell 5 kuni kell 23.

Kellaaja vorming

- 24 tunni kuva (24 h)
- 12 tunni kuva (12 h)

Seadistamine

Seadistada saab tunde ja minuteid.

Kui kohviautomaat on ühendatud WiFi-võrguga ja registreeritud Miele rakenduses, sünkroniseeritakse kellaæg Miele rakenduses vastavalt asukohta seadistusele.

Kuupäev

Seadistage kuupäev.

Taimer

Kohviautomaadil on kolm taimerit.

- Switch on at
- Switch off at
- Switch off after

Saate eri nädalapäevadele määrata eraldi taimerifunktsioone.

Sisselülitamise kellaæg


Kohviautomaat lülitub sisse teatud kellaajal, näiteks hommikuti hommikusöögi ajaks.

Kui kasutuslukk on aktiveeritud, siis kohviautomaat **ei** lülitu määratud ajal sisse. Taimeriseadistused inaktiveeritakse.

Kui kohviautomaat lülitub määratud ajal **kolm korda** sisse ja jooke ei valmistata, ei lülitu seade enam automaatselt sisse. Nii ei lülitu kohviautomaat pikema eemalviibimise, näiteks puhkuse ajal igapäevaselt sisse.

Seadistused

Sisestatud kellaajad jäävad aga mällu ja need aktiveeruvad pärast järgmist käsitsi sisselülitamist.

Kui olete aktiveerinud kellaaja kuvamise väljalülitatud seadmel (Show | On või Night dimming), kuvatakse 23 h ja 59 minutit varem ekraanil sümbol  ja soovitud sisselülitusaeg.

Väljalülitamise kellaeg

Kohviautomaat lülitub teatud kellaajal sisse.

Ka pärast pikemat eemalolekut jäävad sisestatud kellaajad mällu ja need aktiveeruvad pärast järgmist sisselülitamist.

Väljalülitumine pärast

Kui ühtegi nuppu ei puudutata, lülitub kohviautomaat teatud aja möödumisel välja.

Tehaseseadistusena lülitub kohviautomaat 20 minuti järel välja.


Seda eelseadistust saab muuta ning valida aja vahemikus 20 minutit kuni 9 tundi.

TeaTimer

Kui valmistate teevett, saate funktsiooniga TeaTimer käivitada taimeri (vt peatükki “Jookide valmistamine” jaotist “TeaTimer”).

Helitugevus

Helisignaalide ja nupuhelide tugevust saate muuta (segmenidiribal).

Saate sisse- ja väljalülitusnupu  puudutamisel kõlava tervitusviisi sisse ja välja lülitada.

Ekraani heledus

Saate ekraani heledust muuta (segmenidiribal).

Valgustus

Saate valgustuse heledust nii sisse- kui ka väljalülitatud kohviautomaadi puhul muuta.

Lisaks saate väljalülitatud seadme puhul määrata, millise aja möödumisel peab valgustus välja lülituma (seadistatav vahemikus 15 minutit ja 9 tundi).

Info (teabe kuvamine)

Saate kuvada valmistatud jookide arvu ja enne hooldusprogrammi veel võimalike valmistatavate jookide arvu.

Kõrgus

Kui kohviautomaat asub kõrgemas kohas, läheb vesi madalama õhurõhu tõttu keema juba suhteliselt madalamal temperatuuril. Valmistustemperatuuride optimaalseks kohandamiseks saate seadistada koha kõrguse.

Performance mode

Saate valida enda kasutusharjumustele sobiva Performance-režiimi. Tehaseseadistus on Eco mode.

Eco mode

Eco-režiim on energiasäästurežiim. Enne joogi valmistamise alustamist kuumutatakse süsteem üles.

Barista mode

See Performance-režiim on optimeeritud täiuslikuks kohvinaudinguks. Kohvijooke saab valmistada ilma ooteajata, sest kohviautomaat püsib valmistustemperatuurini kuumutatuna. Energia-kulu on suurem kui Eco-režiimil.

Latte mode

See Performance-režiim on optimeeritud piima valmistamiseks. Saate piimajooke märksa kiiremini valmistada. Energiakulu on suurem kui Eco- ja Barista-režiimil.

Party mode

See Performance-režiim on mõeldud **harvadeks** intensiivseteks kohviautomaadikasutusteks, nt perepidudel.

Puhastage kohviautomaati pärast intensiivset kasutamist põhjalikult, eriti piimasüsteemi. Aeg-ajalt tuleb kohviautomaadist eemaldada katlakivi ja kohvipressist rasv.

Pidage Party-režiimi puhul silmas järgmisi juhiseid.

- Süsteeme loputatakse märksa harvem või üldse mitte. Piimasüsteemi loputatakse esimest korda u 1 tund pärast viimast piimavalmistamist.
- Teated hoolduse oleku või nõutavate hooldustoimingute kohta inaktiveeritakse ning lükkatakse järgmise sisselülitamiseni edasi.
- Taimer Switch off at ja Switch off after inaktiveeritakse. Kohviautomaat lülitub välja 6 tundi pärast viimast nupuudutust.

- Kuni kohvimasin on sisse lülitatud, on tassivalgustus maksimaalse heledusega pidevalt sisse lülitatud.

Vee karedus

Seadistage kohviautomaat kasutatava vee karedusele, et seade töötaks tõrgeteta ega saaks kahjustada.

Teavet kohaliku joogivee kareduse kohta saate kohalikust veevarustusettevõttest.

Kui kasutate pudelivett, näiteks mineraalvett, tehke seadme seadistus vastavalt kaltsiumisisaldusele. See on märgitud pudeli etiketile kujul mg / l Ca²⁺ või ppm (mg Ca²⁺ / l).

Kasutage ilma süsihappegaasita joo-givett.

Tehases on eelseadistatud karedus-aste 21 °dH.

Vee karedus		Kaltsiumisisal-dus	Seadis-tus
°dH	mmol / l	mg / l Ca ²⁺ või ppm (mg Ca ²⁺ / l)	
1	0,2	7	1
2	0,4	14	2
3	0,5	21	3
4	0,7	29	4
5	0,9	36	5
6	1,1	43	6
7	1,3	50	7
8	1,4	57	8
9	1,6	64	9
10	1,8	71	10

Seadistused

Vee karedus		Kaltsiumisisaldus mg / l Ca ²⁺ või ppm (mg Ca ²⁺ / l)	Seadistus
°dH	mmol / l		
11	2,0	79	11
12	2,1	86	12
13	2,3	93	13
14	2,5	100	14
15	2,7	107	15
16	2,9	114	16
17	3,0	121	17
18	3,2	129	18
19	3,4	136	19
20	3,6	143	20
21	3,8	150	21
22	3,9	157	22
23	4,1	164	23
24	4,3	171	24
25	4,5	179	25
26	4,6	186	26
27	4,8	193	27
28	5,0	200	28
29	5,2	207	29
30	5,4	214	30
31	5,5	221	31
32	5,7	229	32
33	5,9	236	33
34	6,1	243	34
35	6,3	250	35
36	6,4	257	36
37–45	6,6–8,0	258–321	37–45
46–60	8,2–10,7	322–429	46–60

Vee karedus		Kaltsiumisisaldus mg / l Ca ²⁺ või ppm (mg Ca ²⁺ / l)	Seadistus
°dH	mmol / l		
61–70	10,9–12,5	430–500	61–70

Nõuanne: Kui vee karedus on > 21 °dH (3,8 mmol / l), soovitame selle asemel kasutada pudelitesse villitud joogivett (< 150 mg / l Ca²⁺). Nii peate kohvi- automaati harvemini katlakivist puhastama ja säästate keskkonda, sest kasutate vähem katlakivieemaldit.

Kasutuslukk

Kohviautomaadi saab lukustada, et kõrvalised isikud, näiteks lapsed, seadet kasutada ei saaks.

Kui kasutuslukk on aktiveeritud, on taimeri Switch on at seadistused inaktiveeritud. Kohviautomaat ei lülitu määratud ajal sisse.

Kasutusluku ajutine inaktiveerimine

■ Puudutage 6 sekundit nuppu OK.

Järgmise väljalülitusega lukustub kohvi- automaat uuesti.

Miele@home

Miele@home'i alla võivad ilmuda järgmised punktid:

- **Set up**: see valik kuvatakse ainult siis, kui kohviautomaat ei olnud seni WiFi-võrguga ühendatud või kui võrgu konfiguratsioon lähtestati.
- **Deactivate* / Activate***: WiFi-võrgu seadistused jäävad alles, ent võrk lülitatakse sisse või välja.
- **Connection status***: kuvatakse infot WiFi-ühenduse kohta. Sümbolid näitavad ühenduse tugevust.
- **Set up again***: praeguse WiFi-ühenduse seadistused lähtestatakse. WiFi-ühendus seadistatakse uuesti.
- **Reset***: WiFi lülitatakse välja ja praeguse WiFi seadistused lähtestatakse.

Võrgukonfiguratsioon tuleb lähtestada, kui kõrvaldate või müüte kohviautomaadi või võtate kasutusele kasutatud kohviautomaadi. Vaid nii on tagatud, et kõik isikuandmed eemaldatakse ja eelmisel omanikul ei ole kohviautomaadile enam juurdepääsu.

* See menüüpunkt kuvatakse siis, kui seadistatud on Miele@home ning kohviautomaat on ühendatud WiFi-võrguga.

Kaugjuhtimine

Kaugjuhtimine kuvatakse, kui kohviautomaat on ühendatud WiFi-võrguga.

Miele rakenduses saab muuta näiteks kohviautomaadi seadistusi, kui kaugjuhtimine on sisse lülitatud. Joogi valmistamise käivitamiseks rakenduse kaudu peab olema lisaks aktiveeritud Mobile-Start.

Tehaseseadistusena on kaugjuhtimine sisse lülitatud.

RemoteUpdate

Kuvatakse menüüpunkti RemoteUpdate ja seda saab valida vaid siis, kui Miele@home'i kasutamise eeldused on täidetud.

RemoteUpdate'i abil saab uuendada kohviautomaadi tarkvara. Kui kohviautomaadile on olemas uuendus, laaditakse see kohviautomaadi kaudu automaatselt alla. Uuendust ei installita automaatselt, vaid peate selle käsitsi käivitama.

Kui te uuendust ei installi, saate oma kohviautomaati harjumuspärasel viisil kasutada. Miele soovib siiski uuendused installida.

Sisse- / väljalülitamine

Tehaseseadistusena on RemoteUpdate sisse lülitatud. Saadaolev uuendus laaditakse automaatselt alla ja see tuleb käsitsi käivitada.

Kui soovite, et uuendusi ei laaditaks automaatselt alla, lülitage RemoteUpdate välja.

Seadistused

RemoteUpdate'i kulgemine

Teavet uuenduste sisu ja mahu kohta leiate Miele rakendusest.

Kui saadaval on uuendus, kuvatakse kohviautomaadi ekraanil teade.

Uuenduse saate installida kohe või lükata installimise hilisemaks. Küsimus esitatakse sellisel juhul kohviautomaadi uuel sisselülitamisel.

Kui te ei soovi uuendust installida, lülitage RemoteUpdate välja.

Uuendus võib kesta mõne minuti.

RemoteUpdate'i puhul tuleb arvestada järgmist:

- Kui te teadet ei saa, ei ole ühtegi uuendust saadaval.
- Installitud uuendust ei saa tühistada.
- Ärge lülitage kohviautomaati uuenduste ajal välja. Muidu katkestatakse uuendamine ja uuendust ei installita.
- Mõnda tarkvarauuendust saab teha vaid Miele klienditeenindus.

Tarkvaraversioon

Menüüpunkt Softwareversion on mõeldud Miele klienditeenindusele. Kodukasutuse jaoks pole seda teavet vaja.

Edasimüüjatele (messirežiim)

Kodukasutuse jaoks pole seda funktsiooni vaja.

Kohviautomaati saab funktsiooni Showroom programme | Demo mode abil edasimüüja juures või väljapanekuruumides tutvustada. Sellisel juhul on seade valgustatud, aga sellega ei saa teha ei jooke ega hooldusprogrammi.

Demorežiimi saab aktiveerida ilma esmakordset kasutuselevõttu läbi viimata. Lülitage kohviautomaat sisse ja jälle välja. Puudutage vahetult pärast seda 5 sekundit nuppu ↶. Demorežiim on aktiveeritud.

Tehaseseadistused

Kohviautomaadi seadistusi saate tarneolekusse (tehaseseadistustele) lähtestada.

Järgmisi andmeid **ei** lähtestata:

- valmistatud jookide arv ja seadme olek (jookide arv kuni katlakivi eemaldamiseni, ... kohvipressi puhastamiseni rasvast)
- keel
- kella-aeg ja kuupäev
- profiil ja selle juurde kuuluvad joogid
- Miele@home



Ebapiisavast puhastamisest põhjustatud oht tervisele.

Soojuse ja niiskuse tõttu kohviautomaadi sisemuses võivad kohvijäägid hallitama ja / või piimajäägid hapuks minna ja tervist ohustada.

Puhastage kohviautomaati hoolikalt ja regulaarselt.

Ülevaade puhastusintervallidest

Soovitav puhastusintervall	Mida tuleb puhastada / hooldada?
Iga päev (päeva lõpus)	piimanõu ja kaas
	piimaventiiil
	veepaak
	tilgarest
	tilgavann ja kohvipaksunõu
1 kord nädalas (tugeva mustuse korral tihedamini)	peadüüs
	tassiservaandur
	siseruum
	kohvipress
	kogumisvann
	seadme esikülg
1 kord kuus	eemaldage ja puhastage piimaventiiil
	kohviubade lahter
Vajaduse / ekraanile ilmuva korralduse korral	piimasüsteem (piimasüsteemipuhastiga)
	kohvipressi puhastamine rasvast (puhastustablettidega)
	katlakivi eemaldamine seadmest

Puhastamine ja hooldus


Pesemine käsitsi või nõudepesumasinas

Kohvipressi **ei** tohi nõudepesumasinas pesta.

Puhastage kohvipressi vaid käsitsi sooja veega ja **ilma puhastusvahendita**.

Järgmisi osi tohib puhastada vaid **käsitsi**:

- peadüüsi roostevabast terasest kate
- kohvipress
- kohviubade lahter ja selle kaas

 Kahjustusoht liiga kõrge temperatuuri tõttu nõudepesumasinas.

Masina osad võivad nõudepesumasinas enam kui 55 °C juures kasutuskõlbmatuks muutuda, nt deformeeruda.


Masinpestavate osade puhul valige üksnes kuni 55 °C pesuprogramm.

Kokkupuutel looduslike värvainetega, näiteks porgandi, tomati ja ketšupiga võivad plastosad nõudepesumasinas värvi muuta. Värvimuutus ei mõjuta osade tugevust.

Järgmisi osi **võib pesta nõudepesumasinas**:

- tilgavann, selle kaas ja kohvipaksumõõ
- tilgarest
- peadüüs (ilma roostevabast terasest katteta)
- kaanega piimanõu
- tassiservaandur

- kogumisvann
- hooldusanum
- veepaak


 Põletusoht kuumade detailide või kuumade vedelike tõttu.

Kasutamise ajal võivad detailid väga kuumaks muutuda. Kui puudutate kuuma detaile, võib see põhjustada põletust. Väljavoolavad vedelikud ja aur on väga kuumad ja võivad põhjustada põletusi.

Ärge hoidke kehaosi düüside all, kui nendest väljub kuuma vedelikku või auru.

Laske kohviautomaadil enne puhastamist jahtuda.

Arvestage, et ka tilgavannis olev vesi võib väga kuum olla.

 Sissetungivast niiskusest põhjustatud kahjustuste oht.

Aurupuhasti aur võib sattuda pinge all olevatele osadele ja põhjustada lühise.

Ärge kasutage kohviautomaadi puhastamiseks aurupuhastit.

Seadme regulaarne puhastamine on väga oluline, sest kohvijäägid lähevad kiiresti hallitama. Piim võib minna hapuks ja piimasüsteemi ummistada.

Sobimatud puhastusvahendid

Kõik pinnad võivad värvi muuta või muutuda, kui need puutuvad kokku sobimatute puhastusvahenditega. Kõik pealispinnad on kriimustustundlikud. Klaasesipaneelide puhul võivad kriimustused põhjustada purunenemist.

Eemaldage puhastusvahendite jäägid kohe. Jälgige, et katlakivi eemaldamise pritsmed eemaldataks kohe.

Pealispinna kahjustuste vältimiseks ärge kasutage puhastamisel

- soodat, ammoniaaki, happeid või klooriidi sisaldavaid puhastusvahendeid,
- lahustit sisaldavaid puhastusvahendeid,
- katlakivi lahustavaid puhastusvahendeid (ei sobi seadme esikülje puhastamiseks),
- roostevaba terase puhastusvahendeid,
- nõudepesumasina puhastusvahendeid (ei sobi seadme esikülje puhastamiseks),
- klaasipuhastusvahendeid,
- keraamilisest klaasist pliidiplaatide puhastusvahendeid,
- ahjupuhastusvahendeid,
- abrasiivseid puhastusvahendeid, nagu küürimispulber, puhastuspasta ja puhastuskivi,
- karedaid küürimissvamme, näiteks keedupottide küürimissvamme, harju või kasutatud svamme, millesse on jäänud küürimisvahendite jääke,

- mustuse eemaldamise kustutuskuume,
- teravaid metallkaabitsaid,
- terasvilla või roostevabast terasest küürimisnuustikuid.

Tilgavanni ja kohvipaksunõu puhastamine

⚠ Põletusohu kuumade detailide või kuumade vedelike tõttu.

Kasutamise ajal võivad detailid väga kuumaks muutuda. Kui puudutate kuumi detaile, võib see põhjustada põletust. Väljavoolavad vedelikud ja aur on väga kuumad ja võivad põhjustada põletusi.

Kui torusid on just loputatud, siis oodake veidi, enne kui tilgavanni kohviautomaadist välja võtate.

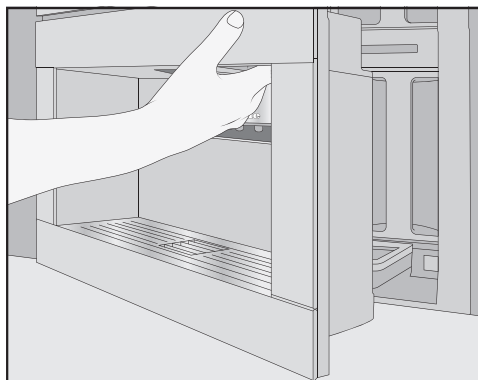
Arvestage, et ka tilgavannis olev vesi võib väga kuum olla.

Ärge puudutage kuumi detaile.

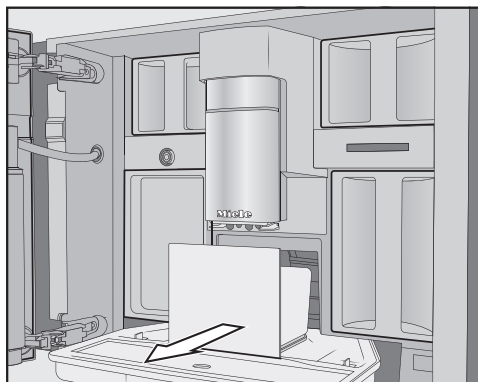
Ebameeldiva lõhna ja hallituse tekke vältimiseks puhastage tilgavanni ja kohvipaksunõud **iga päev**.

Kohviautomaat annab ekraanil märku, kui tilgavann ja / või kohvipaksunõu on täis ning vajavad tühjendamist. Tühjendage seejärel tilgavann ja kohvipaksunõu. Tilgavanni kaant ei pea väljavalamiseks eemaldama.

Puhastamine ja hooldus



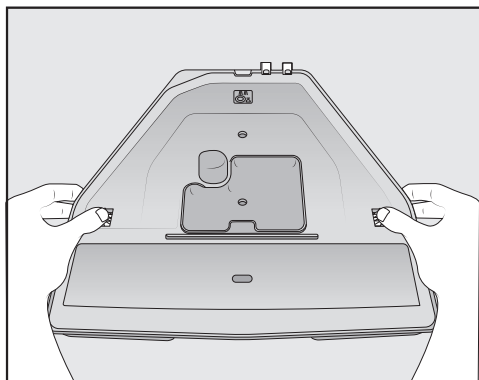
- Avage seadme uks.



- Võtke tilgavann koos kohvipaksunõuga seadmest välja.
- Võtke kohvipaksunõu tilgavanni küljest ära ja tühjendage kohvipaksunõu.

Kohvipaksunõus võib lisaks kohvijääkidele olla ka loputusvett.

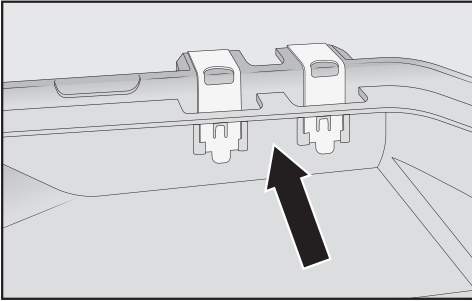
Tilgavanni lahtivõtmine



Oranže klamberkinnitusi ei saa eemaldada.

- Võtke tilgavanni kaas ära: vajutage mõlemal küljel oranže klamberkinnitusi väljapoole ja vabastage kaas.
 - Võtke kaas ära.
 - Puhastage tilgavann, selle kaas ja kohvipaksunõu käsitsi sooja, õrna pesuvahendilahusega.
 - Kuivatage kõik osad.
- Nõuanne:** Tilgavanni, selle kaane ja kohvipaksunõu eriti põhjalikuks puhastamiseks peske neid aeg-ajalt nõudepesumasinas. Tugeva määrdumise korral puhastage tilgavanni esmalt harjaga, enne kui panete selle nõudepesumasinasse.
- Puhastage tilgavanni all olev kohvi-automaadi sisemus.

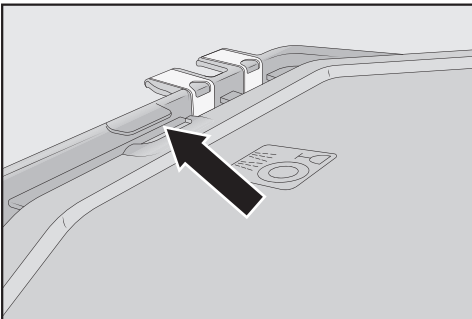
Tilgavanni kontaktide puhastamine



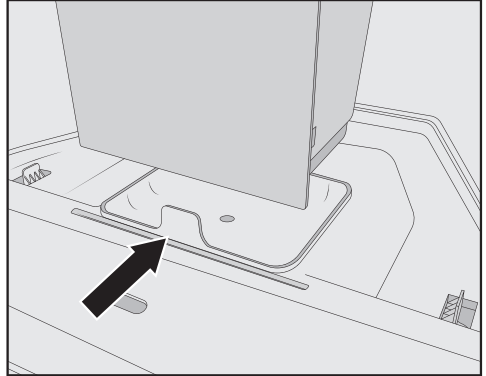
- Puhastage kontaktid (metallplaadid) ja vaheruum hoolikalt, nt harjaga.
- Kuivatage kõik osad korralikult.

Tilgavanni täitumist saab korrektselt tuvastada vaid puhaste ja kuivade kontaktidega. Kontrollige kord nädalas kontaktide piirkonda.

Tilgavanni kokkupanemine



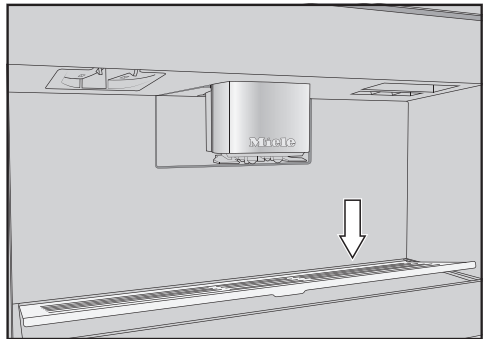
- Pange tilgavanni kaas peale: pange kaas kontaktide kõrval oleva saki alla ja vajutage kaant, kuni küljel asuvad kinnitused lukustuvad kuuldavalt.



- Pange kohvipaksunõu kaane peale.
- Lükake tilgavann koos kohvipaksunõuga kohviautomaadi sisse.
- Sulgege seadme uks.

Tilgaresti puhastamine

Puhastage tilgaresti iga päev.



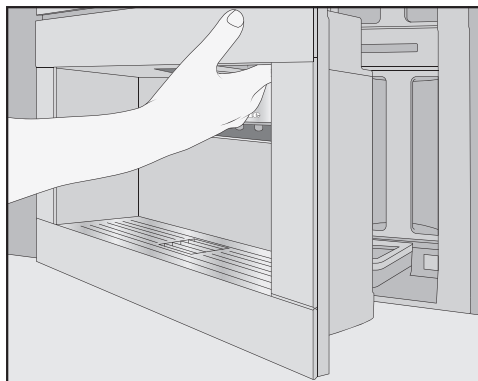
- Eemaldage tilgarest: selleks vajutage tagumisele äärele, nii et rest kaldub eest üles ja selle saab kergesti ära võtta.
- Puhastage tilgaresti käsitsi sooja vee ja vähese nõudepesuvahendiga.
- Kuivatage tilgarest.
- Asetage tilgarest oma kohale.

Puhastamine ja hooldus

Nõuanne: Tilgaresti eriti põhjalikuks puhastamiseks peske seda aeg-ajalt nõudepesumasinas.

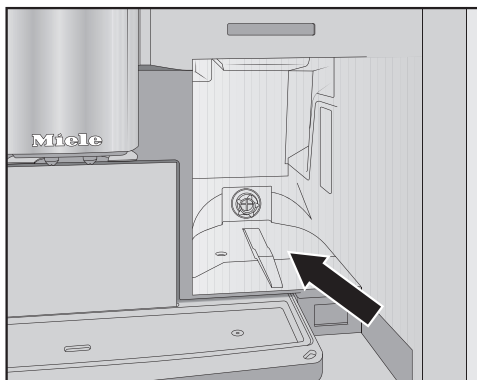
Veepaagi puhastamine

Puhastage veepaaki iga päev.



- Avage seadme uks.
- Eemaldage veepaak.
- Puhastage veepaaki käsitsi sooja vee ja vähese nõudepesuvahendiga.
- Pesuvahendijääkide eemaldamiseks loputage veepaaki puhta veega.
- Kuivatage veepaak väljastpoolt.

Nõuanne: Veepaagi eriti põhjalikuks puhastamiseks peske seda aeg-ajalt nõudepesumasinas.



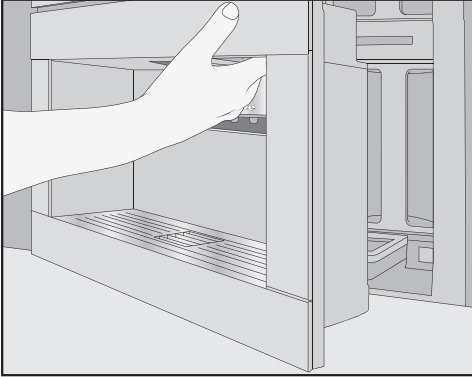
- Puhastage ja kuivatage veepaagi pesa.
- Valage veepaaki värsket külma joogivett.
- Lükake veepaak kuni piirajani kohvi-automaaati.
- Sulgege seadme uks.

Peadüüsi puhastamine

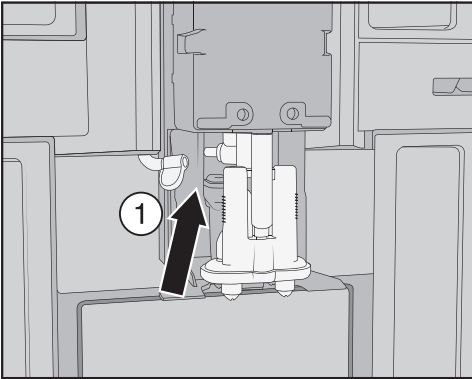
Puhastage peadüüsi roostevabast terasest katet ainult käsitsi sooja vee ja vähese nõudepesuvahendiga.

Puhastage peadüüsi kõiki osi vähemalt kord nädalas nõudepesumasinas.

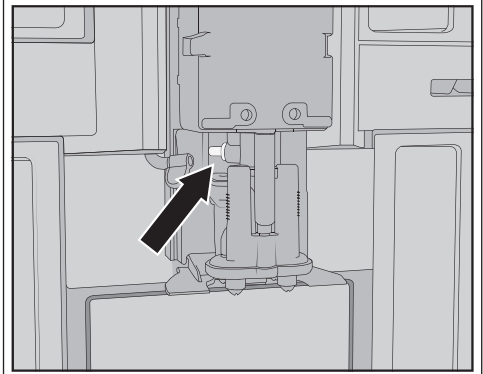
Peadüüsi eemaldamine



- Avage seadme uks.
- Tõmmake peadüüsi roostevabast terasest kate ettepoole ära.
- Puhastage peadüüsi roostevabast terasest kate.

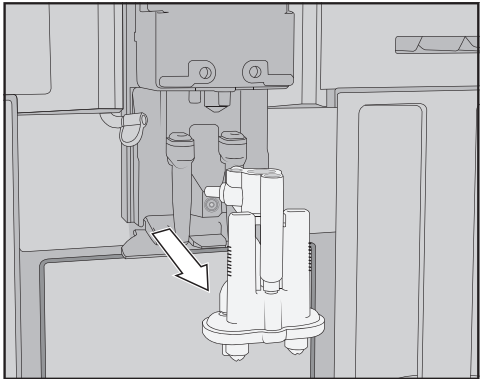


- Vabastage piimavoolik väljastusploki küljest: selleks tõmmake keelt ① vasakule.



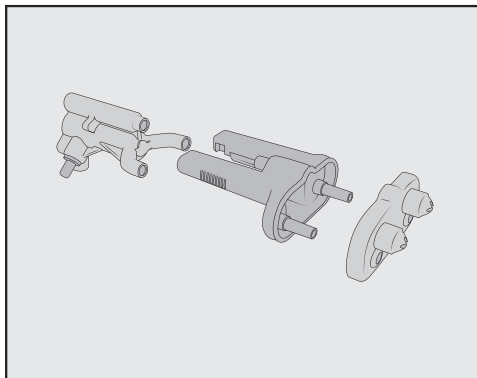
Ärge eemaldage piimavooliku ühendusdetalli.

Puhastage ühendusdetalli vajaduse korral puhastusharjaga.



- Võtke väljastusploki külgedest ja tõmmake see allapoole ära.

Puhastamine ja hooldus



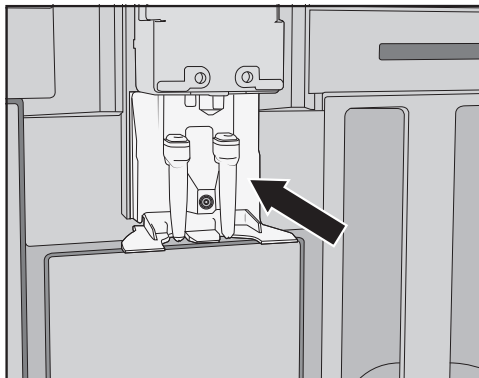
- Võtke väljastusplokk kolmeks osaks: eraldage üksteisest Y-detail, väljavoolutilad ja kandur.

Peadüüsi puhastamine

Puhastage peadüüsi roostevabast terasest katet ainult käsitsi sooja vee ja vähese nõudepesuvahendiga.

- Puhastage kõik osad põhjalikult käsitsi.

Nõuanne: Peadüüsi kõigi osade, v.a roostevabast terasest katte, eriti põhjalikuks puhastamiseks peske neid aeg-ajalt nõudepesumasinas. See eemaldab põhjalikult kohvi- ja piimajäägid.



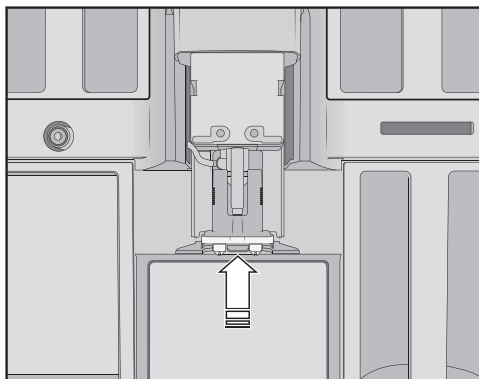
- Puhastage peadüüsi ümbritsev ala niiske lapiga.

Peadüüsi paigaldamine

Väljastusploki saab lihtsamalt kokku panna, kui niisutate üksikuid detaile eelnevalt vees.

Jälgige, et kõik osad oleksid tihedalt koos.

- Pange väljastusplokk uuesti kokku.
- Väljavoolutilade püsivalt kanduriga ühendamiseks vajutage tugevalt.



- Pange väljastusplokk kohviautomaati.
- Ühendage piimavoolik.

- Asetage roostevabast terasest kate jälle kohale.
- Sulgege seadme uks.

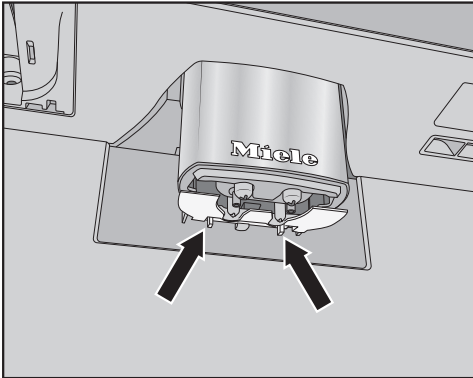
Ekraanil kuvatakse Fit cover to central spout.

- Kinnitage nupuga OK.

Tassiservaanduri puhastamine

Puhastage tassiservaandurit vähemalt kord nädalas, tugeva mustuse korral tihemini.

Peadüüsi all asub tassiservaandur.



- Vajutage mõlemad fiksaatorid kokku (nooled).

Tassiservaandur vabastatakse.

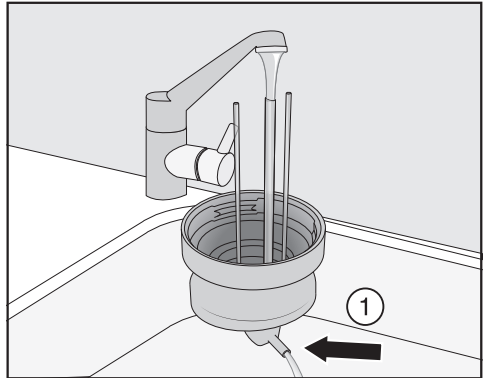
- Puhastage tassiservaandurit käsitsi sooja vee ja vähese nõudepesuvahendiga.
- **Nõuanne:** Tassiservaanduri eriti põhjalikuks puhastamiseks peske seda aeg-ajalt nõudepesumasinas.
- Tassiservaanduri tagasi paigaldamiseks vajutage tassiservaandur alt peadüüsis asuvasse hoidikusse.

Kaanega piimanõu puhastamine

Piimanõu tuleks iga päev pärast kasutamist koost lahti võtta ja puhastada.

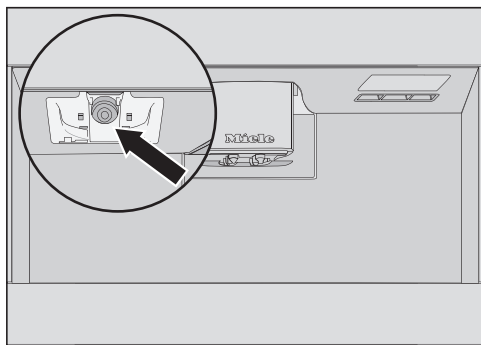
Puhastage nii kaant kui ka klaasnõu nõudepesumasinas või käsitsi sooja vee ja vähese nõudepesuvahendiga.

- Eemaldage ja tühjendage piimanõu.



- Loputage kaanes olevat piimavoolikut voolava vee all, enne kui panete piimanõu nõudepesumasinasse.
- Kui ühendusdetailist ① enam vett ei voola, puhastage ühendusdetail puhastusharjaga.
- Puhastage klaasnõu.
- Kuivatage kõik osad ning hõõruge eelkõige kaane ja klaasnõu keere puhta lapiga üle.
- Pange piimanõu kokku tagasi.

Puhastamine ja hooldus



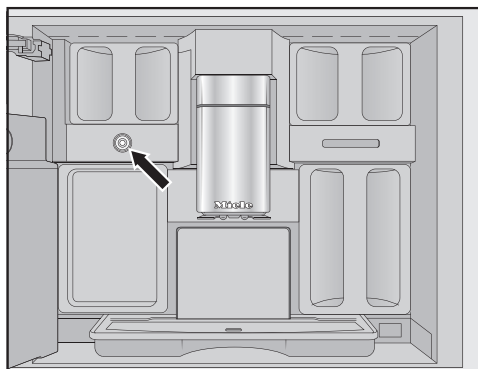
- Puhastage kohviautomaadi piimanõu pesa niiske lapiga.

Piimaventiili puhastamine (iga päev)

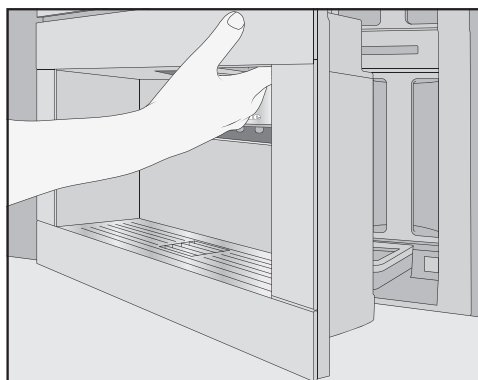
Terava servaga või muud sarnased esemed võivad piimaventiili tihendit kahjustada.

Piimaventiili puhastamiseks ärge kasutage terava servaga esemeid, nt nuga.

Puhastage piimaventiili iga päev. Roostevabast terasest poltidel võib olla nendele sattunud ja kuivanud piimajääke. Neid koorikuid on raske eemaldada. Seetõttu on oluline seadet pärast piima valmistamist korrapäraselt puhastada.



Piimaventiil asub vasakpoolse kohviubade lahtri all.



- Avage seadme uks.
- Puhastage piimaventiili niiske svamm- või mikrokiudlapiga.
- Sulgege seadme uks.

Piimaventiili eemaldamine ja puhastamine (iga kuu)

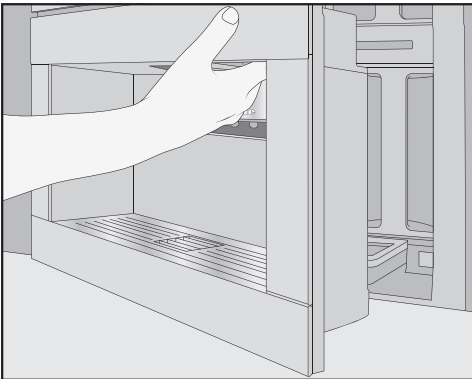
Eemaldage piimaventiil üksnes siis, kui kohviautomaat on välja lülitatud. **Ärge** lülitage kohviautomaati sisse, kui piimaventiil on eemaldatud.

Eemaldage ja puhastage piimaventiil vähemalt kord kuus. Kui piima valmistamisel tuleb piimavahu asemel üksnes kuuma piima või kui piim paiskub väljastamisel välja hooga või pritsib, võib piimaventiil olla ummistunud. Vajaduse korral puhastage piimaventiili sagedamini.

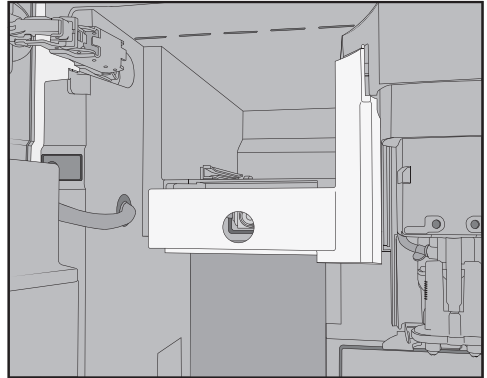
Piimaventiili eemaldamine

Eemaldage piimaventiil üksnes siis, kui kohviautomaat on välja lülitatud. **Ärge** lülitage kohviautomaati sisse, kui piimaventiil on eemaldatud.

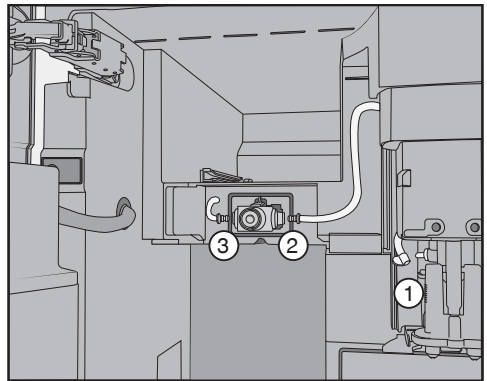
- Lülitage kohviautomaat välja.



- Avage seadme uks.
- Võtke vasakpoolne kohviubade lahter ja hooldusnõu välja.
- Eemaldage peadüüsi roostevabast terasest kate.



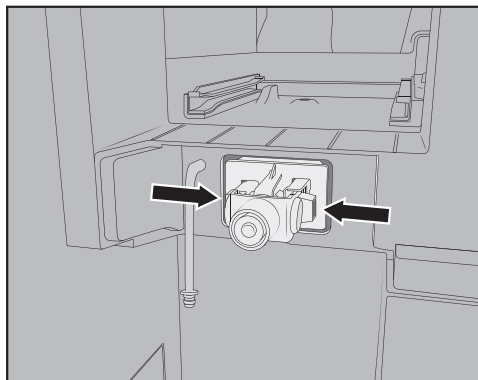
- Eemaldage piimaventiili kate: katte lukustuse avamiseks vajutage käepidemesoonele. Üleval paremal katte peal on sakk, millega saate katte ära tõmmata.



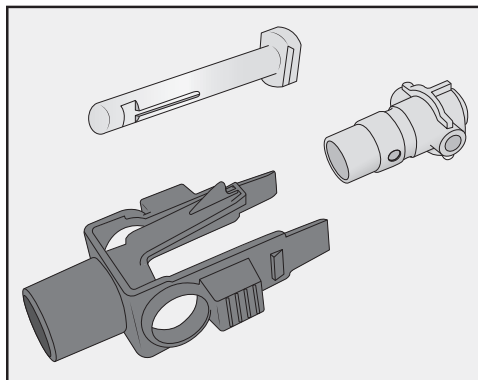
- Võtke piimavoolikud peadüüsi ① juurest väljastusploki küljest ning piimaventiili ② ja ③ silikoontihendi küljest lahti.
- Eemaldage piimavoolik ①, mis ühendab piimaventiili peadüüsiga.
- Eraldage kandiline ja ümmargune voolik teineteisest.
- Puhastage voolikuid voolava vee all.

Puhastamine ja hooldus

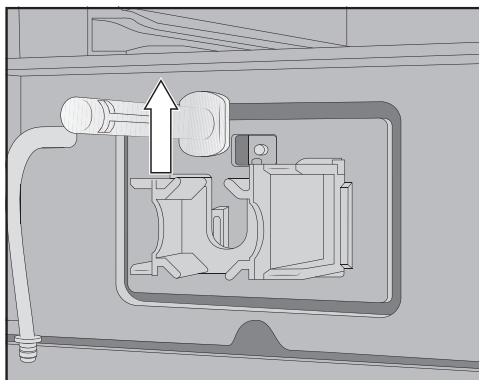
Ärge tõmmake ühendusdetailide voolikult ära.



- Vajutage piimaventiili hoidikul vasakul ja paremal lukustussakke ja tõmmake hoidik ettepoole ära.



- Võtke hoidik ja silikoontihend lahti.



- Eemaldage roostevabast terasest poltid ülevalt.

Piimaventiili puhastamine

Piimaventiili katet ei tohi pesta nõudepesumasinas.

Nõudepesumasinas pesemine võib piimaventiili katet kahjustada.

Puhastage piimaventiili katet ainult käsitsi.

Ärge lülitage kohviautomaati sisse, kui piimaventiil on eemaldatud.

- Puhastage piimaventiili kõik osad käsitsi.

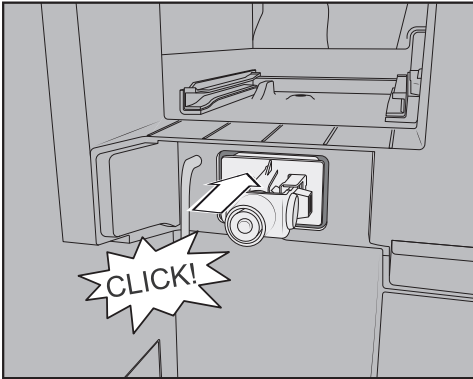
Nõuanne: Piimaventiili kõigi osade, v.a katte, eriti põhjalikuks puhastamiseks peske neid aeg-ajalt nõudepesumasinas.

Kui esiküljel on piimajääke, leotage roostevabast terasest polte veidikese pesuvahendiga soojas vees.

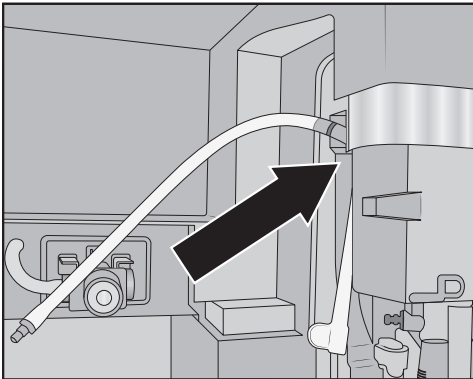
Piimaventiili paigaldamine

Ärge lülitage kohvautomaati sisse, kui piimaventiil on eemaldatud.

- Pange roostevabast terasest poldid ülevalt sisse.
- Pange silikoontihend piimaventiili hoidikusse.

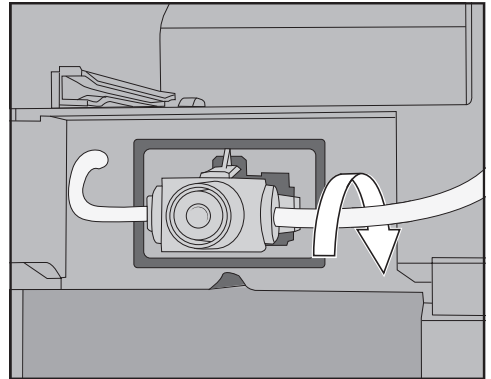


- Pange silikoontihendiga hoidik seadmesse, kuni see kuuldavalt klõpsatab.

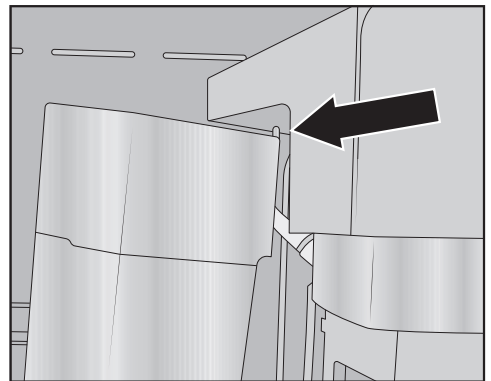


- Ühendage kandiline voolik ja pikem piimavoolik. Nüüd paigutage kõigepealt kandiline voolik ülevalt peadüüsi külge. Must ühendusdetail peab olema suunatud tahapoole.

- Kinnitage kandilise vooliku alumine ots väljastusploki külge.
- Ühendage piimavoolikud vasakult ja paremalt piimaventiili. Lükake ühendusdetailid piirajani silikoontihendisse.
- Kontrollige, kas piimavoolik istub korpusesse hästi ja kas katte saab kergesti peale panna.



- **Nõuanne:** Vajaduse korral keerake piimavoolikut parema ühendusdetaili küljes tahapoole.



- Pange piimaventiili kate peale: selleks pange sakk paremasse ülemisse nurga ja lükake katet tahapoole, kuni see korralikult kinnitub.

Puhastamine ja hooldus

- Pange vasakpoolne kohviubade lahter ja hooldusnõu uuesti kohvi- automaati.
- Pange peadüüsi roostevabast terasest kate peale.
- Sulgege seadme uks.

Nüüd saate kohviautomaadi taas sisse lülitada.

Kohviubade lahtri puhastamine

⚠ Asjatundmatu kasutamine ja puhastamine võib põhjustada kahjustusi.

Kui kohviubade lahter vedelikesse kasta, võib see põhjustada toimimistõrkeid. Lahtivõtmisel võivad osad murduda või ei toimi mehaanika pärast kokkupanekut enam korralikult.

Ärge võtke kohviubade lahtrit lahti.

Ärge kastke kohviubade lahtrit vedelikesse, nt pesuvahendilahustesse.

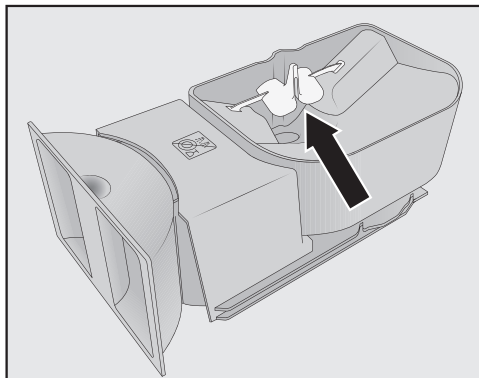
Kohvioad sisaldavad rasvu, mis lades- tuvad kohviubade lahtrite seintele ja võivad takistada ubade liikumist. See- pärast puhastage kohviubade lahtrid vähemalt kord kuus pehme lapiga.

Vajaduse korral saate kohviubade lahtri- te kaasi pesta **käsitsi** sooja vee ja vähese nõudepesuvahendiga. Kuiva- tage kaaned korralikult, enne kui nende- ga kohviubade lahtrid sulgete.

- Avage seadme uks.
- Tõmmake kohviubade lahtrid kohvi- automaadist vasakult ja paremalt väl- ja.
- Puhastage seadmes olevad kohvi- ubade lahtrite pesad.

Nõuanne: Kohvijääkide eemaldamiseks puhastage sisemust tolmuimejaga.

- Võtke kaas ära ja tühjendage kohvi- ubade lahtrid.

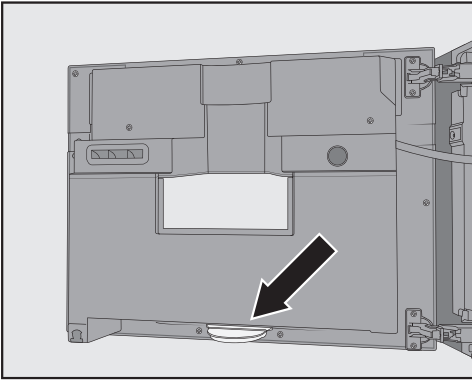


Ärge eemaldage osi, mis parandavad ubade voolamist (vt noolt).

- Puhastage kohviubade lahtrid ja kaasi **käsitsi** veidi niiske lapiga.
- Kuivatage kõik osad hoolikalt, enne kui täidate lahtrid taas kohviubadega.
- Pange kaaned peale tagasi.
- Lükake kohviubade lahtrid tagasi kohviautomaati.
- Sulgege seadme uks.

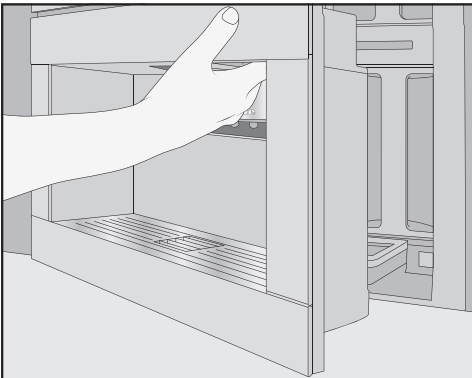
Seadme sisemuse, seadme ukse sisekülje ja kogumisvanni puhastamine

Puhastage seadme sisemus ja esikülg tavapärase puhastamise ajal. Nt kui olete veepaagi välja võtnud, puhastage ka veepaagialust ala.



Seadme ukse sisekülje all asub kogumisvann.

Eemaldage kogumisvann korrapäraselt ja puhastage seda. Kogumisvanni saab nõudepesumasinas pesta.



- Avage seadme uks.
- Võtke kogumisvann välja ja puhastage seda.

- Võtke järgmised osad sisemusest välja:

- veepaak
- tilgavann
- hooldusnõu
- kohvipress
- kohviubade lahter

Nõuanne: Eemaldage kuivad kohvipulbriäägid tolmuimejaga.

- Puhastage sisemust ja seadme ukse sisekülge käsitsi veidi niiske puhta svamm- või mikrokiudlapiga.
- Seejärel kuivatage sisemus ja seadme uks pehme lapiga.
- Pange kõik osad, ka kogumisvann, sisse tagasi.
- Sulgege seadme uks.

Seadme esikülje puhastamine

Pealispinnad võivad värvi muuta, kui mustus neile pikemaks ajaks jääb.

Soovitame mustuse seadme esiküljelt kohe eemaldada.

Jälgige, et vett ei satuks ekraani vahele.

Puhastage seadme esikülge pärast katlakivieemaldust. Eemaldage katlakivieemaldi lahuse pritsmed võimalikult kohe.

Nõuanne: Avage enne juhtpaneeli puhastamist seadme uks. Nii väldite valekasutusi.

- Puhastage seadme esikülge käsitsi veidi niiske puhta svamm- või mikrokiudlapiga.
- Kuivatage pinnad pehme lapiga.

Puhastamine ja hooldus

Nõuanne: Saate seadme esikülge puhastada ka Miele mikrokiudlapiga.

Hooldusprogrammid


Olemas on järgmised hooldusprogrammid:

- seadme loputamine
- piimasüsteemi loputamine
- piimasüsteemi puhastamine
- kohvipressi puhastamine rasvast
- katlakivi eemaldamine seadmest

Kui ekraanile ilmub vastavasisuline teade, aktiveerige vastav hooldusprogramm. Hooldusprogramme saab igal ajal lisaks käivitada, et kohviautomaati ei peaks ebasobival ajal sundpuhastama.

Nõuanne: Selleks et kogumisvanni harvemini puhastada, võite peadüüsi alla panna hooldusnõu.

Menüü Maintenance avamine

- Puudutage andurnuppu .

Nüüd saab valida hooldusprogrammi.

Rinse the appliance

Kui olete valmistanud kohvijoogi, teeb kohviautomaat väljalülitamisel loputuse. Saate funktsiooni Rinse the appliance ka käsitsi käivitada.


Rinse the milk pipework

Kui olete valmistanud piimaga joogi, teeb kohviautomaat automaatselt mõne minuti pärast piimasüsteemi loputuse. Saate funktsiooni Rinse the milk pipework ka käsitsi käivitada.

Piimasüsteemi puhastamine


Piimasüsteemi tuleb puhastada umbes üks kord nädalas.

Hooldusprogramm Clean the milk pipework kestab u 15 minutit.

- Puudutage andurnuppu .
- Valige Clean the milk pipework.
- Kinnitage nupuga OK.

Protsess käivitub ning ekraanil kuvatakse mitmesugused teated.

- Järgige ekraanile ilmuvaid juhiseid.

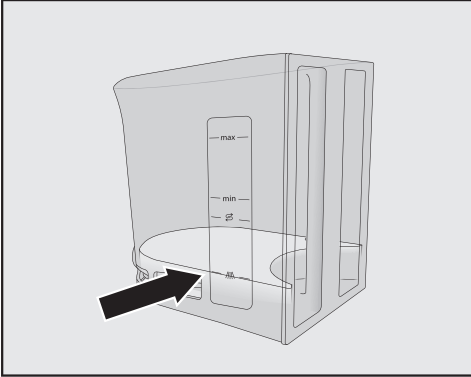
Kui ekraanil kuvatakse Fill water container with lukewarm water and cleaning agent up to the cleaning mark  and replace it. Close the door, toimige järgmiselt.

Soovitame optimaalseks puhastamiseks kasutada Miele piimasüsteemi puhastusvahendit.

Piimasüsteemi puhastuspulber on välja töötatud spetsiaalselt Miele kohviautomaatide jaoks ja ennetab seeläbi kahjusid.

Piimasüsteemi puhastusvahendit saab osta Miele veebipoest, Miele klienditeenindusest või Miele müügiesindusest.

- Lisage veepaaki **kaks** portsjonpakki piimasüsteemi puhastusvahendit.



- Täitke veepaak kuni tähiseni //\\ leige veega ja segage.

Järgige puhastusvahendi segu vahetada. Pange veepaaki ettenähtud kogus vett. Muidu jääb puhastamine poolikuks.

- Asetage veepaak sisse tagasi.
- Sulgege seadme uks.
- Järgige ekraanile ilmutavaid juhiseid.
- Kui teil palutakse seda ekraanil teha, loputage veepaaki hoolikalt puhta veega. Jälgige, et veepaaki ei jääks puhastusvahendi jääke.
- Täitke veepaak joogiveega.

Puhastamine on lõppenud, kui ekraanil kuvatakse joogimenüü.

Kohvipressi puhastamine rasvast ja sisemuse puhastamine

Sõltuvalt kasutatava kohviubade sordi rasvasisaldusest võib kohvipress kiiremini ummistuda. Aromaatsete kohvijookide ja kohviautomaadi laitmatu töö heaks tuleb kohvipressist regulaarselt rasv eemaldada.

Soovitame optimaalseks puhastamiseks kasutada Miele puhastustablette. Need puhastustabletid kohvipressist rasva eemaldamiseks on välja töötatud spetsiaalselt Miele kohviautomaatide jaoks ja ennetavad seeläbi kahjusid.

Puhastustabletid on saadaval Miele veebipoes, Miele klienditeeninduses või Miele müügiesinduses.

Pärast 200 portsjonit kuvatakse ekraanil teade, et kohvipressist tuleb eemaldada rasv.

- Kinnitage teade nupuga OK.

Teadet kuvatakse nii kaua, kuni kohvipressist rasv eemaldatakse.

Kohvipressi puhastamine rasvast

- Puudutage andurnuppu ⊕.
- Valige Degrease the brew unit ning puudutage nuppu OK.

Hooldusprogramm käivitatakse.

- Järgige ekraanile ilmutavaid juhiseid.

Ekraanil kuvatakse Remove the water container and the brew unit. Clean the interior of the machine. Rinse the brew unit by hand and refit it with a cleaning tablet in it..

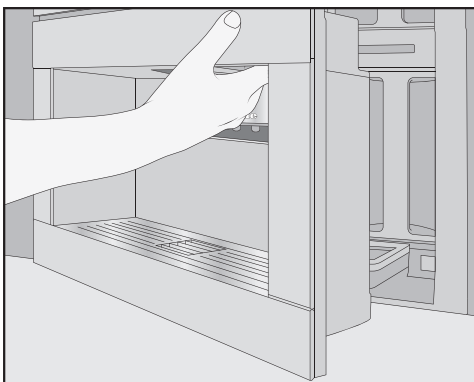
Puhastamine ja hooldus

Kohvipressi ja sisemuse puhastamine

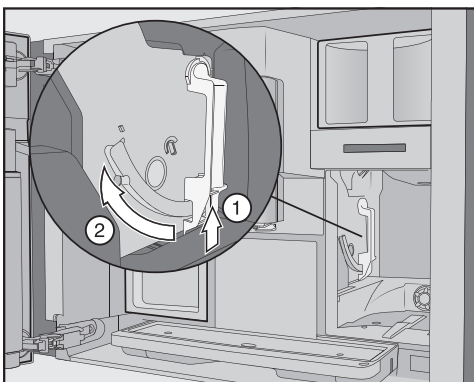
Kohvipressi liikuvad osad on kaetud määrdetega. Puhastusvahendid kahjustavad kohvipressi.

Puhastage kohvipressi eranditult vaid käsitsi sooja veega ja ilma puhastusvahendita.

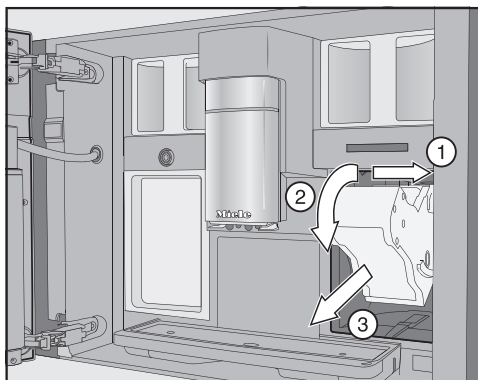
Hea kohvi maitse tagamiseks ja mikroobide tekke ennetamiseks eemaldage kohvipress kord nädalas ja puhastage seda voolava vee all.



- Avage seadme uks.
- Eemaldage veepaak.



- Vajutage all kohvipressi käepideme all olevat nuppu ① ja keerake seejuures käepidet ette ②.

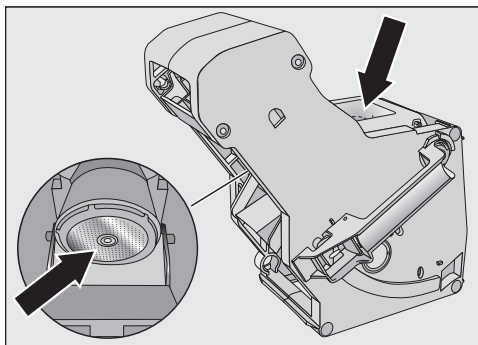


- Tõmmake kohvipressi kõigepealt küljele ① ning siis ette välja ②. Selleks kallutage kohvipressi ette ③.

Kui kohvipress ei tule üldse või tuleb väga raskelt välja, siis ei ole see õiges asendis (vt peatükki “Mida teha, kui ...”).

Kui olete kohvipressi välja tõmmanud, **ärge** muutke kohvipressi käepideme asendit. Vastasel juhul ei saa kohvipressi oma kohale asetada.

- Puhastage kohvipressi **käsitsi, voolava sooja vee all**, ilma puhastusvahendit lisamata.

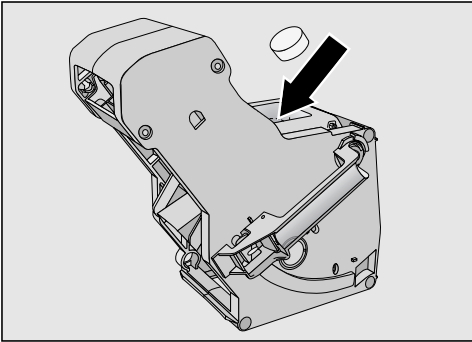


- Eemaldage sõeltelt kohvijäägid. Üks sõel asub lehris, teine vasakul lehtri kõrval.

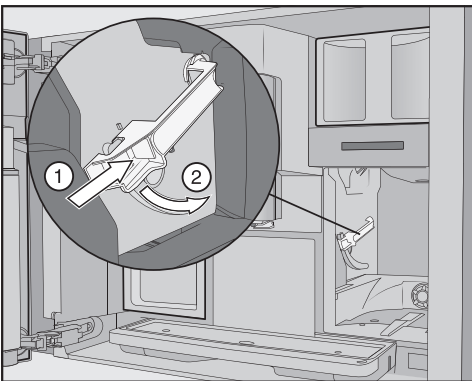
Kohvipressi eemaldamisel kukub kohvipulber tilgavanni.

- Eemaldage tilgavann ja puhastage kaas.
- Puhastage kohviautomaadi sisemust (vt ka peatüki “Puhastamine ja hooldus” jaotist “Kohvipressi väljavõtmine ja käsitsi puhastamine”). Eemaldage kohvipulbri jäägid tolmuimejaga.

Puhastustableti panemine kohvipressi



- Pange puhastustablett ülevalt kohvipressi (nool).
- Lükake kohvipress koos puhastustabletiga kohviautomaati.



- Vajutage all kohvipressi käepidemel olevat nuppu ① ja keerake seejuures käepidet taha ②.

- Lükake veepaak ja tilgavann koos kohvipaksunõuga kohviautomaadi sisse.

- Sulgege seadme uks.

- Järgige ekraanil olevaid juhiseid.

Puhastamine on lõppenud, kui ekraanil kuvatakse joogimenüü.

Katlakivi eemaldamine seadmest

Katlakivieemaldi lahuse pritsmetest põhjustatud kahjustuste oht.

Õrnad pinnad ja / või looduslikust materjalist põrandad võivad kahjustada saada.

Eemaldage võimalikud katlakivi eemaldamise pritsmed kohe.

Kohviautomaati tekib kasutamisel katlakivi. Kasutatava vee karedusest sõltub, kui kiiresti seadmesse katlakivi tekib. Lubajäägid tuleb regulaarselt eemaldada.

Seade juhib teid läbi katlakivieemaldusprotsessi. Ekraanil kuvatakse erinevaid teateid, näiteks palutakse teil tilgavanni tühjendada või veepaaki täita.

Katlakivi eemaldamine on **hädavajalik** ja kestab u 35 minutit.

Kui katlakivi on vaja eemaldada, ilmub kohviautomaadi ekraanile teade. Kohviautomaat kuvab joogivalmistamise ajal katlakivi eemaldamiseni jäänud jookide arvu.

- Kinnitage teade nupuga OK.

Kui katlakivi eemaldamiseni jäänud jookide arv on 0, siis kohviautomaat lukustub.

Puhastamine ja hooldus

Kohviautomaadi võib välja lülitada, kui te ei soovi hetkel katlakivi eemaldada. Jooke saab jälle valmistada alles pärast katlakivi eemaldamist.

Katlakivi eemaldamine pärast teate kuvamist ekraanil

Ekraanil kuvatakse teadet *Descal the appliance.*

- Kinnitage teade nupuga *OK*.

Protsess käivitatakse.

- Järgige ekraanile ilmuvaid juhiseid.

Kui ekraanil kuvatakse *Place 2 descaling tablets in the water container and fill it with lukewarm water up to the descaling symbol* ☉ and insert it. Close the door., toimige järgmiselt.

Katlakivieemaldi lahuse valmistamine

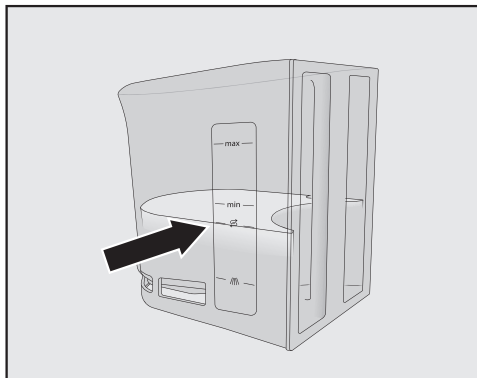
Soovitame optimaalseks katlakivi eemaldamiseks kasutada Miele katlakivieemaldustablette.

Katlakivieemaldustabletid on spetsiaalselt välja töötatud Miele kohviautomaatide jaoks.

Teised katlakivieemaldid, mis sisaldavad lisaks sidrunhappele ka teisi happeid ja / või muid soovimatuid koostisosi, nt kloriide, võivad toodet kahjustada. Peale selle võib katlakivi eemaldamise lahuse kontsentratsiooni nõuete eiramise korral vajalik toime jääda tagamata.

Katlakivieemaldustabletid on saadaval Miele veebipoes, Miele klienditeeninduses või Miele müügiesinduses.

Katlakivieemalduseks on vaja **kahte** katlakivieemaldustabletti.



- Täitke veepaak kuni märgistuseni ☉ leige veega.

- Pange veepaaki **2** katlakivieemaldustabletti.

Järgige katlakivieemaldi segu vahetada. Pange veepaaki ettenähtud kogus vett. Muidu jääb katlakivi eemaldamine poolikuks.

Katlakivi eemaldamine

- Asetage veepaak sisse tagasi.
- Järgige ekraanil olevaid juhiseid.

Kui ekraanile ilmub *Rinse out and insert the water container. Close the door:*

- Loputage veepaaki hoolikalt puhta veega. Jälgige, et veepaaki ei jääks katlakivieemaldi jääke. Täitke veepaak joogiveega.

Katlakivi eemaldamine on lõppenud, kui ekraanil kuvatakse joogimenüü.

Enamiku igapäevase töö käigus esineda võivatest tõrgetest ja vigadest saate ise kõrvaldada. Paljudel juhtudel hoiate sellega kokku nii aega kui ka raha, kuna te ei pea kutsuma klienditeenindust.

Aadressilt www.miele.com/service leiate teavet tõrgete ise kõrvaldamise kohta.

Allolevad tabelid on teile abiks tõrke või vea põhjuste väljaselgitamisel ja kõrvaldamisel.

Teated ekraanil

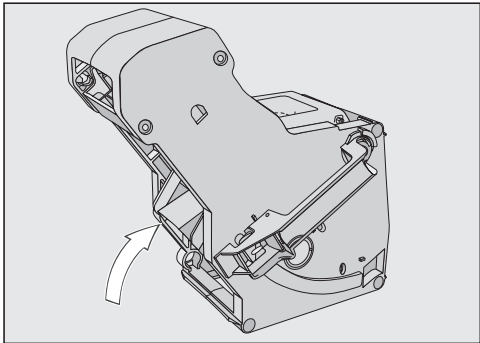
Veateated peate nupuga **OK** kinnitama. See tähendab, et isegi kui tõrge on kõrvaldatud, võib teade uuesti ekraanile ilmuda.

Tõrke kõrvaldamiseks järgige ekraanil kuvatavaid juhiseid.

Kui veateade ilmub seejärel uuesti ekraanile, võtke ühendust Miele klienditeenindusega.

Probleem	Põhjus ja selle kõrvaldamine
F1, F2, F80, F82 F353, F354	Tekkinud on sisemine tõrge. ■ Lülitage kohviautomaat välja. Oodake enne seadme uuesti sisselülitamist u 1 tund.
F74, F77 F225, F226 F235, F353, F354	Tekkinud on sisemine tõrge. ■ Lülitage kohviautomaat välja. Oodake enne seadme uuesti sisselülitamist u 2 minutit.

Mida teha, kui ...


Probleem	Põhjus ja selle kõrvaldamine
<p>F73 või Check the brew unit</p>	<p>Kohvipressi ei saa viia õigesse algasendisse või kohvipress on määrdunud. Kohvipulbrit ei saa pressida.</p> <ul style="list-style-type: none">■ Kontrollige, kas saate kohvipressi ära võtta:■ Kui saate kohvipressi välja võtta, puhastage seda voolava vee all.  <ul style="list-style-type: none">■ Lükake kohvipressi kohvipaksu väljaviske-mehhanism põhiasendisse (vt joonist).■ Pange veepaak tagasi ja sulgege seadme uks. Ärge pange kohvipressi tagasi. Lülitage kohvi-automat sisse. <p>Kohvipressi ajam lähtestatakse ja see läheb põhiasendisse.</p> <ul style="list-style-type: none">■ Kui ekraanil kuvatakse teade Insert the brew unit, pange kohvipress kohviautomaati tagasi. Sulgege seadme uks.■ Kui kohvipressi ei saa eemaldada, lülitage kohvi-automat välja. Oodake enne seadme uuesti sisselülitamist u 2 minutit.
<p>Hooldusprogramm katkestatakse enneaegselt ja ekraanil kuvatakse Push the water container in until it engages.</p>	<p>Veepaak pole korralikult täidetud ega paigaldatud.</p> <ul style="list-style-type: none">■ Kontrollige, kas olete valinud õige märgistuse. <p>Veepaagil olevad sümbolid märgivad nõutavat veekogust: hooldusprogrammi</p> <p>Descal the appliance puhul: ☞ ja hooldusprogrammi</p> <p>Clean the milk pipework puhul: ☞☞☞.</p> <ul style="list-style-type: none">■ Täitke veepaak kuni märgistuseni ja käivitage programm uuesti.

Probleem	Põhjus ja selle kõrvaldamine
<p>F233</p>	<p>Tassiservaandurit ei ole paigaldatud või see on paigaldatud valesti. Kui tassiservaandur puutub peadüüsi ülespoole liikumise ajal näiteks vastu tassi, kaotab tassiservaandur oma referentsasendi.</p> <ul style="list-style-type: none"> ■ Kinnitage teade nupuga <i>OK</i>. ■ Paigaldage tassiservaandur uuesti. <p>Tassiservatuvastus on kohviautomaadi järgmise sisselülitamiseni inaktiivne ning peadüüs püsib kõige ülemises asendis. Järgmisel sisselülitamisel lähtestatakse tassiservatuvastus uuesti.</p>
<p>F 307 või Remove the milk valve and clean it</p>	<p>Tekkinud on piimaventili tõrge.</p> <ul style="list-style-type: none"> ■ Eemaldage ja puhastage piimaventil (vt peatüki “Puhastamine ja hooldus” jaotist “Piimaventili eemaldamine ja puhastamine”).

Mida teha, kui ...

Kohviautomaadi ettearvamatute käitumise

Probleem	Põhjus ja selle kõrvaldamine
Kui kohviautomaat lülitatakse sisse- / väljalülitusnupust ① sisse, jääb ekraan tumedaks.	Sisse- / väljalülitusnuppu ① ei puudutatud piisavalt. ■ Vajutage sisse- / väljalülitusnupu ① süvendit vähemalt 3 sekundit.
	Toitepistik pole korralikult pistikupesas. ■ Ühendage toitepistik pistikupesasse.
	Hoone kaitse rakendus, sest kohviautomaat, hoone pinge või muu seade on rikkis. ■ Tõmmake kohviautomaadi toitepistik pistikupesast. ■ Võtke ühendust elektrikuga või klienditeenindusega.
Valgustus ei sütti pärast kohviautomaadi sisselülitamist.	Valgustus on välja lülitatud. ■ Lülitage valgustus sisse (vt peatüki "Seadistamine" jaotist "Valgustus").
	Valgustus on rikkis. ■ Pöörduge klienditeenindusse.
Kohviautomaat ei reageeri ekraanilt juhtimisele.	Tekkinud on tõrge. ■ Puudutage sisse- / väljalülitusnuppu ①, kuni ekraan lülitub välja ja seade taaskäivitub.
Kohviautomaat lülitub järsku välja.	Tehases eelseadistatud väljalülitusaeg (20 minutit) või teie programmeeritud väljalülitusaeg on möödunud. ■ Vajaduse korral seadistage uus väljalülitusaeg (vt peatüki "Seadistused" jaotist "Taimer").
	Toitepistik pole korralikult pistikupesas. ■ Ühendage toitepistik pistikupesasse.
Andurnupud ei reageeri. Kohviautomaati ei saa kasutada.	Tekkinud on sisemine tõrge. ■ Katkestage vooluühendus, lahutades kohviautomaadi toitepistiku võrgust või lülitades hoone kaitsmed välja.
Kuigi jooke ei valmistata või kohviautomaat on välja lülitatud, on kuulda ventilaatorit.	See ei ole tõrge. Seadme ventilaator töötab joogi valmistamise järel või ka pärast väljalülitamist edasi, kuni sisemusest on niiskus piisavalt eemaldatud.

Probleem	Põhjus ja selle kõrvaldamine
<p>Kohviautomaadi kohvipressi ei saa eemaldada.</p>	<p>Kohvipress pole põhiasendis.</p> <ul style="list-style-type: none"> ■ Vajaduse korral keerake kohvipressi käepide tagasi algasendisse. Sulgege seadme uks. ■ Lülitage kohviautomaat välja. ■ Oodake u 1 minut enne kohviautomaadi uuesti sisselülitamist. <p>Kohvipressi ajam lähtestatakse ja see läheb põhiasendisse.</p> <ul style="list-style-type: none"> ■ Vajaduse korral korrake samme uuesti.
<p>Joogi valmistamine katkestatakse enneaegselt, ehkki nõu on peadüüsi all.</p>	<p>See pole rike.</p> <p>Kui nõul on väga lai suu, näiteks väga suurel tassil, nii et tassiservaandur ei puutu vastu tassi serva, katkestatakse joogi valmistamine. Kasutage teist nõud või asetage nõu nii, et nõu serva saab tuvastada.</p>
<p>Kohviautomaat ei lülitu sisse, kuigi taimerifunktsioon <small>Switch on at</small> on aktiveeritud.</p>	<p>Kasutuslukk on aktiveeritud.</p> <ul style="list-style-type: none"> ■ Inaktiveerige kasutuslukk. <p>Valitud pole praegune nädalapäev.</p> <ul style="list-style-type: none"> ■ Kontrollige taimeri seadistusi ja muutke neid vajaduse korral. <p>Kohviautomaati pole pärast automaatset sisselülitamist kolm korda järjest kasutatud (puhkuserežiim).</p> <ul style="list-style-type: none"> ■ Lülitage kohviautomaat sisse ja valmistage üks jook.
<p>Te teete kuuma vett või teed ja vee asemel tuleb auru.</p>	<p>Tõenäoliselt on kõrgus valesti seadistatud.</p> <ul style="list-style-type: none"> ■ Muutke kõrguseseadistusi (Settings  Altitude). ■ Vajaduse korral saab muuta ka joogi temperatuuri-seadistusi (Parameters).
<p>Ekraan on halvasti loetav või üldse loetamatu.</p>	<p>Ekraani heledus on liiga madal.</p> <ul style="list-style-type: none"> ■ Muutke seadistust (vt “Seadistused”).
<p>Ekraan on valgustatud, aga kohviautomaat ei kuumuta ega valmista jooke.</p>	<p>Aktiveeritud on messirežiim kohviautomaadi esitluseks müügiesinduses või messiruumides.</p> <ul style="list-style-type: none"> ■ Lülitage messirežiim välja (vt peatükki “Seadistused”).

Mida teha, kui ...

Ebarahuldav tulemus

Probleem	Põhjus ja selle kõrvaldamine
Kohvijook ei ole piisavalt kuum.	Tass ei ole eelsoojendatud. Mida väiksem ja paksema seinaga on tass, seda olulisem on eelsoojendamine. ■ Eelsoojendage tasse, nt kuuma veega.
	Valmistustemperatuur on seadistatud liiga madalaks. ■ Seadistage kõrgem valmistustemperatuur.
	Kohvipressi sõelad on ummistunud. ■ Võtke kohvipress välja ja puhastage seda käsitsi. ■ Puhastage kohvipress rasvast.
Jahvatamisel kostub tavalisest valjemat müra.	Kohviubade lahter sai jahvatamise ajal tühjaks. ■ Täitke kohviubade lahter värskete kohviubadega.
	Kohviubade hulgas võib olla võõrkehi, näiteks plasti või kive. ■ Lülitage kohviautomaat kohe välja. Pöörduge klienteenditendusse.
Kohvijook voolab tassi liiga kiiresti.	Jahvatusaste on liiga jäme. ■ Valige peenem jahvatusaste (vt “Kohvinauding teie soovide järgi – jahvatusaste”).
Kohvijook voolab tassi liiga aeglaselt.	Kohvipress on ummistunud. ■ Puhastage kohvipressi rasvast (vt peatüki “Puhastamine ja hooldus” jaotist “Kohvipressi puhastamine rasvast ja sisemuse puhastamine”).
Kohvile või espressole ei moodustu vahtu.	Kohvioad pole enam värsked. Kui röstitud kohviube hoiustatakse liiga kaua avatult, eraldub järk-järgult kohviubades sisalduv süsinikdioksiid. Seepärast ei moodustu valmistamisel enam vahtu. Loomulikult võite kohviube endiselt kasutada.

Probleem	Põhjus ja selle kõrvaldamine
<p>Kohv tundub juues lahja. Kohvikoogid (portsjoni kohvipaks) on kohvipaksunõus pehmed ja teralised.</p>	<p>Joogiks valmistatakse liiga vähe kohvipulbrit, sest kohviveskisse ei libise piisavalt kohviube. Kas kasutate tumedat röstist? Väga tumeda röstiga kohvioad on sagedasti õlised. Need rasvad võivad ladestuda kohviubade lahtrite seintele ja võivad takistada ubade liikumist. Kas kasutate väga suurte kohviubadega kohvisorti või väga erineva oasuurusega kohvisegu? Võimalik, et kohvioad jäävad servadele või kiiluvad kinni ja moodustavad nn oasillad.</p> <ul style="list-style-type: none"> ■ Puhastage kohviubade lahtreid sagedamini, kui kasutate väga tumedaid õliseid kohvi röste. ■ Kui kasutate väga suurte kohviubadega või väga erineva oasuurusega kohvisegu, tõmmake kohviubade lahtrit veidi välja ja raputage kohviubade lahtrit. ■ Vajaduse korral proovige teisi kohvisorte.
<p>Kohv ei voola mõlemast väljavoolutilast ühtlaselt. Piima valmistamisel pritsib seda aegajalt.</p>	<p>Peadüüsis olevad kohvijäägid takistavad joogi väljastamist.</p> <ul style="list-style-type: none"> ■ Võtke peadüüs lahti ja puhastage selle osi nõudepesumasinas, v.a roostevabast terasest katet. Sellist puhastamist tuleks teha kord nädalas.
<p>Piimavahu konsistents pole rahuldav.</p>	<p>Piima temperatuur on liiga kõrge. Hea piimavahu saab vaid külmast piimast (< 10 °C).</p> <ul style="list-style-type: none"> ■ Kontrollige piimanõus oleva piima temperatuuri. <p>Piimavoolik on ummistunud ja / või piimaventiil on määrdunud.</p> <ul style="list-style-type: none"> ■ Eemaldage ja puhastage piimaventiil.

Klienditeenindus ja garantii

Klienditeenindus

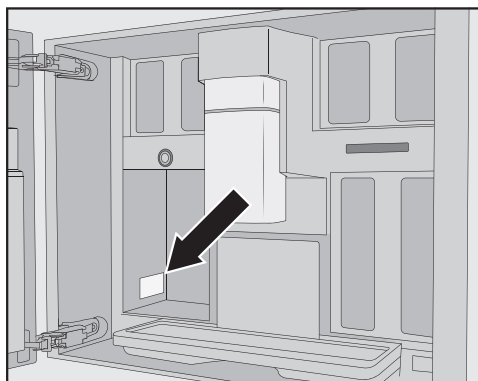
Tõrgetest, mida te ise kõrvaldada ei oska, teavitage

- Miele müügiesindust
või
- Miele klienditeenindust.

Tehase klienditeeninduse telefoninumbri leiab firma veebiaadressilt selle kasutusjuhendi tagaküljel.

Klienditeenindusel on vaja teada teie kohviautomaadi **modellit** ja **seria-numbrit**.

Mõlemad andmed on toodud tüübisildil:



Garantii

Garantiaeg on 2 aastat.

Lisateavet leiab kaasasolevast garantiitingimuste kirjeldusest.

Neid tooteid ja muid täiendavaid tarvikuid saate Miele veebipoest, Miele klienditeenindusest või Miele müügiesindajalt.

- **Universaalne mikrokiudlapp**
sõrmejälgede ja kerge mustuse eemaldamiseks
- **Piimavoolikute puhastusvahend**
piimasüsteemi puhastamiseks
- **Puhastustabletid**
kohvipressi rasvast puhastamiseks
- **Katlakivieemaldustabletid**
veetorude puhastamiseks katlakivist
- **CJ Jug, 1,0 l**
termoskann kohvi või tee jaoks (kan-nufunktsioon)
- **Miele kohv Black Edition One for all**
terved kohvioad – sobib täiuslikult espresso, *café crema* ja piimaga kohvijookide valmistamiseks
- **Miele kohv Black Edition Espresso`**
terved kohvioad – sobib täiuslikult espressojookide valmistamiseks
- **Miele kohv Black Edition Café Crema**
terved kohvioad – sobib täiuslikult kohvijookide jaoks

Elektriühendus

Enne kohviautomaadi ühendamist võrrelge kindlasti tüübisildil toodud ühendusandmeid (pinget ja sagedust) elektrivõrgu andmetega.

Need andmed peavad kindlasti kokku langema, et kohviautomaat kahjustada ei saaks. Kahtluste korral küsige nõu elektrikult.

Vajalikud ühendusandmed leiate tüübisildilt, mis asub seadme sisemuses.

Kaitse peab olema vähemalt 10 A.

Pistikupesa peaks võimalusel olema hõlpsalt juurdepääsetav. Kui pärast seadme paigaldamist on elektriühenduse koht juurdepääsmatu, peab paigalduspoolel olema iga pooluse jaoks lahküliliti. Lahklülititeks peetakse lüliteid, mille kontaktiava on vähemalt 3 mm. Siiä hulka kuuluvad LS-tüüpi lülitid, kaitsmed, kaitsereleed (EN 60335).

Võimalik on ajutine või pidev kasutamine autonoomse või võrguga mittesünkroonse energiavarustussüsteemiga (nt minivõrgud, varusüsteemid). Kasutamise eeltingimus on, et energiavarustussüsteem vastab standardi EN 50160 või võrreldava standardi nõuetele.

Elektrisüsteemi ja selles Miele seadmes ette nähtud kaitsemeetmete funktsioon ja tööviis peavad ka minivõrgus või võrguga mittesünkroonse kasutamise korral olema tagatud või need tuleb paigaldises asendada võrreldavate meetmetega. Seda kirjeldatakse näiteks VDE-AR-E 2510-2 ajakohases väljaandes.

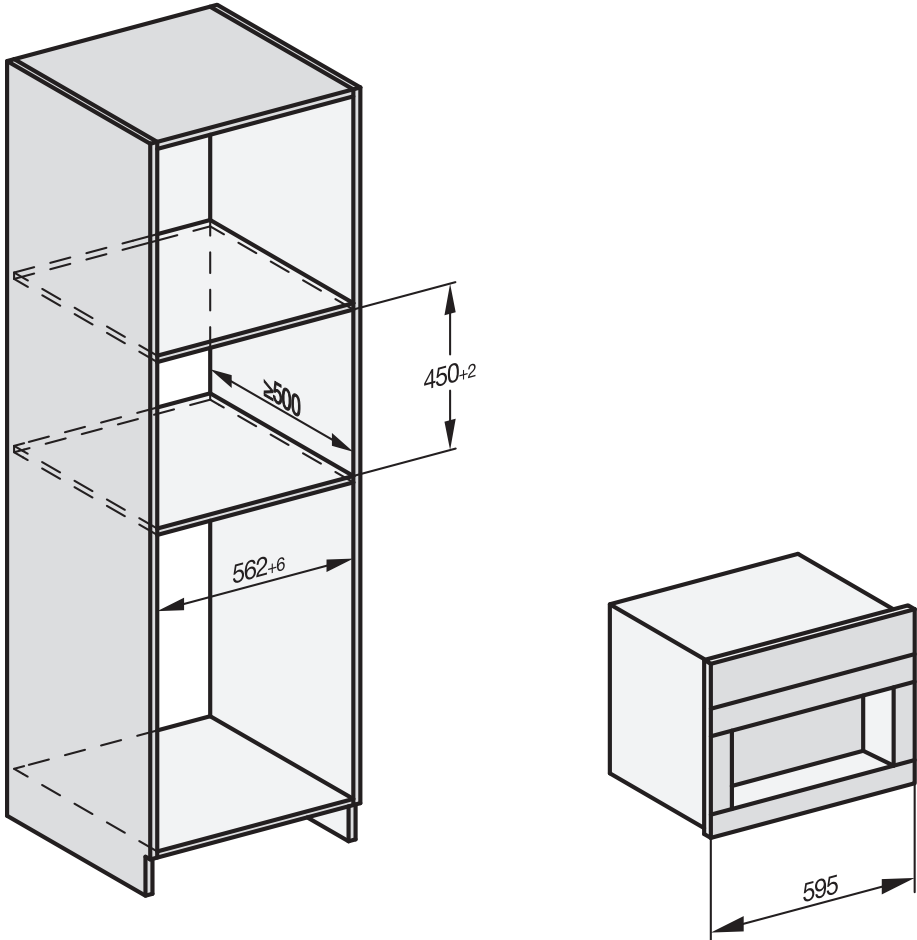
Ärge kasutage kohviautomaati niinimetatud **säästupistikutega**. See vähendab energiavoolu seadmesse ja seade läheb liiga soojaks.

Paigaldusmõõdud

Paigaldamine kõrgesse kappi

Järgige väikseimat paigalduskõrgust 850 mm.

Kõik mõõdud on millimeetrites.

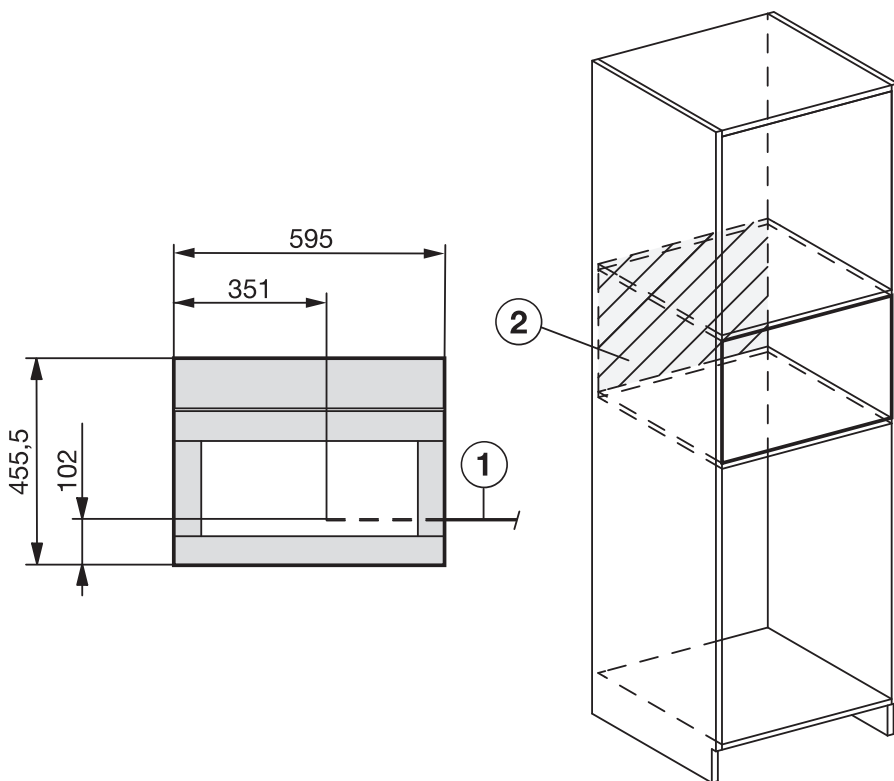


Võimalik on kombineerida teiste Miele integreeritavate seadmetega. Selleks peab kohviautomaat olema altpoolt piiratud suletud vahepõhjaga. Kombinatsioonis gurmee-soojendussahkli / integreeritava vaakumsahliga ei ole vahepõhi vajalik.

Paigaldus

Paigaldus ja ühendused

Kõik mõõdud on millimeetrites.



① Toitejuhe

② Ärge looge siin piirkonnas elektriühendust

Kohviautomaadi paigaldamine

⚠ Asjatundmatu kasutuse tõttu võivad tekkida kahjustused.

Kui seade pole paigaldatud ja seega kinnitatud, võivad inimesed vigastada saada.

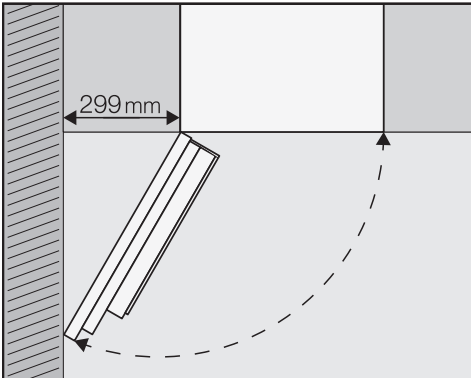
Kasutage kohviautomaati üksnes paigaldatult.

⚠ Asjatundmatu kasutuse tõttu võib tekkida kahjustuste oht.

Kui ei järgita ümbritseva temperatuuri vahemikku, ei pruugi kohviautomaat laitmatult toimida.

Kasutage kohviautomaati üksnes ümbritseva temperatuuri vahemikus +16 °C kuni +38 °C.

Järgige väikseimat paigalduskõrgust 850 mm.



Nõuanne: Kui seina ja kohviautomaadi vahel on kaugus vähemalt 299 mm, saab seadme ust laiemalt avada ja käsitsemine on hõlpsam. Näiteks saab vaskpoolsed kohviubade lahtri kergemini välja võtta.

Paigaldamiseks vajate kruvikeerajat suurusega TX 20.

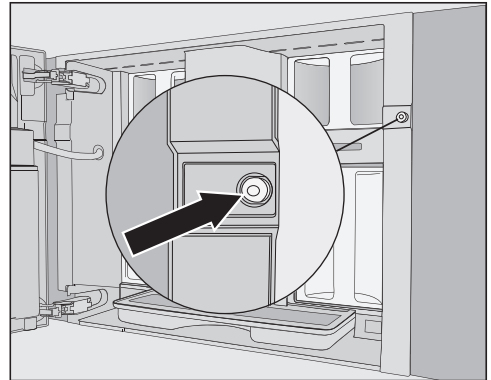
Nõuanne: Paigaldusniši kõrgusel on praktiline hoiuvõimalus kohviautomaadi jaoks. Nii on kergem seadet elektrivaru- rustusega ühendada.

Elektrivõrku ühendamine

Selleks järgige peatüki “Elektriühendus” juhiseid.

- Ühendage kohviautomaat elektrivõrku.

Transpordikaitsme eemaldamine



Kruviavas on punane silikoonnupp, mis hoiab transpordi ajal seadme ust kinni ja ennetab nii transpordikahjustusi seadmel.

Eemaldage silikoonnupp **enne**, kui kruvite kohviautomaadi ümbritseva kapi külge.

- Eemaldage punane silikoonnupp kruviavast, tõmmates silikoonnuppu tugevalt.

Silikoonnuppu ei ole enam vaja. Visake silikoonnupp olmeprügisse.

Paigaldus

Kohviautomaadi sisselükkamine ja joondamine

Kui lükkate seadet nišši, jälgige, et elektriühendus ei kiiluks kinni ega saaks kahjustada.

- Lükake kohviautomaat kuni piirajani nišši.

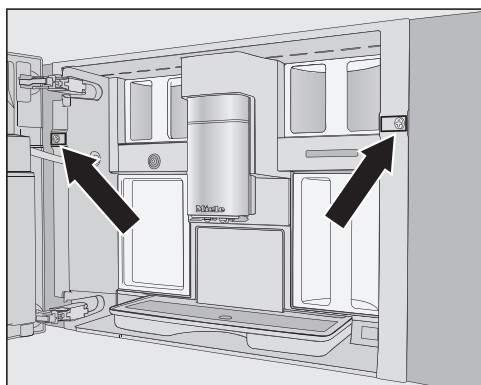
Kohviautomaadi joondamiseks ärge mitte mingil juhul paigutage uksešarniire ümber. Vastasel juhul ei lähe piimanõu enam õigesti paika ja piima valmistamine ei pruugi sujuvalt toimida.

- Kontrollige, kas kohviautomaat asub paigaldusnišhis kõrguse suhtes keskel ja sirgelt. Vajaduse korral paigutage seade otse.

Nüüd saate kohviautomaadi kruvida ümbritseva kapi külge.

Kohviautomaadi ümbritseva kapiga kokku kruvimine

- Avage seadme uks.



Tarnemahus sisaldub 2 kruvi TX20 (25 mm).

- Kinnitage kohviautomaat kaasasolevate kruvidega ümbritseva kapi külgsseite külge.

- Keerake mõlemad kruvid käsitsi kinni.

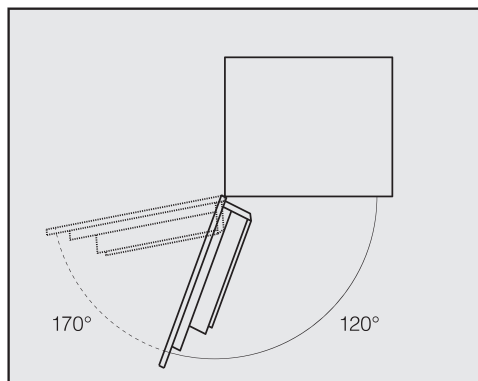
Nõuanne: Ukse avanemisnurka piiraja saab eemaldada ja ukse avanemisnurka u 170°-ni suurendada, et vasakut kruvi hõlpsamini sisse keerata (vt jaotist “Ukse avanemisnurka piiramine”). Kontrollige, et oleks piisavalt ruumi ja et seadme uks ei käiks vastu piirnevat seina.

- Kontrollige kohviautomaadi toimimist.

Ukse avamise piiraja

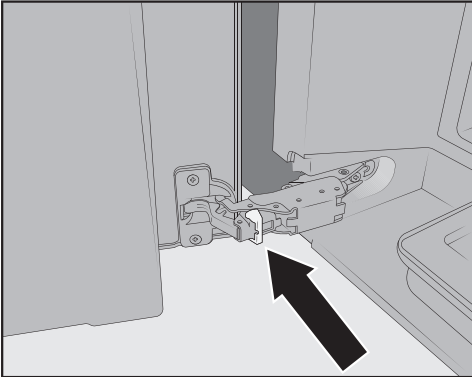
Kohviautomaadi ukse šarniirid on varustatud ukse avamise piirajatega, mis piiravad seadme ukse avamisnurka u 120°-ni. Seega vältitakse olukorda, kus uks lööb avamisel vastu piiravat seina ja võib saada kahjustada.

Saate ukse avamise piirajad eemaldada, et laiendada avanemisnurka kuni u 170°-ni. Nii saab nt kohviubade lahtri kergemini välja võtta.



Ukse avamise piiraja eemaldamine

Kontrollige, et laiendatud ukse avamise nurga puhul oleks piisavalt ruumi ja et seadme uks ei käiks vastu piiravat seina.



- Eemaldage šarniiridelt ukse avamise piiraja, selleks võtke ukse avamise piiraja nt kruvikeerajaga välja.

Seadme ukse avanemisenurk on nüüd laiendatud u 170°-ni.

Tehnilised andmed

Voolutarbimine ooterežiimis: < 0,6 vatti

Voolutarbimine võrku ühendatud valmidusrežiimil: < 0,9 vatti

Sagedusriba 2,4000 GHz – 2,4835 GHz

Maksimaalne saatevõimsus < 100 mW

Miele kinnitab, et see kohviautomaat vastab direktiivile 2014/53/EL.

ELi vastavusdeklaratsiooni täielik tekst on saadaval ühel järgmistest internetiaadressidest:

- tooted, allalaadimine, aadressil www.miele.ee
- teenindus, teabenõue, kasutusjuhendid, aadressil www.miele.ee/majapidamine/teabenoue-385.htm, vajalik esitada toote nimetus või tootmisnumber

Garantii

Miele Eesti tagab ostjale – lisaks tema seaduslikele garantiikohustusnõuetele müüja suhtes ning neid piiramata – nõude järgmisele garantiikohustusele uute seadmete osas:

I Garantii kestus ja algus

1. Garantii antakse järgmiseks ajaks:

- 24 kuud majapidamisseadmetele nende otstarbekohase kasutamise korral
- 12 kuud professionaalsetele seadmetele nende otstarbekohase kasutamise korral

2. Garantiiperiood algab seadme müügikviitungil olevast kuupäevast.

Garantiitoimingud ja garantiist tulenevad asendustarned ei pikenda garantiiaega.

II Garantii tingimused

- Seade osteti volitatud edasimüüjalt või otse liikmesriigis, Šveitsis või Norras ning seda kasutatakse samuti nimetatud piirkonnas.
- Klienditeeninduse tehniku nõudmisel esitatakse garantiitõend (müügikviitung või täidetud garantiikaart).

III Garantii sisu ja ulatus

- Seadmel esinevad puudused kõrvaldatakse sobiva aja jooksul asjassepuutuvate osade tasuta remondi või asendamise teel. Selleks vajalikud kulud, nagu transpordi-, saatmis-, töö- ja varuosade kulud kannab Miele Eesti. Asendatud osad või seadmed antakse Miele Eesti omandusse.
- Garantii ei hõlma selle alla mittekuuluvaid kahjunõudeid Miele Eesti vastu, välja arvatud juhul, kui Miele Eesti lepinguline volitatud klienditeenindus tegutseb ettekavatsetult või selgelt hooletult.
- Garantii ei hõlma kulutarvikute ja lisatarvikute tarnet.

IV Garantii piirangud

Garantii ei hõlma puudusi või rikkeid, mis on põhjustatud järgmistel asjaoludel.

- Puudulik ülesseadmine või paigaldamine, nt kehtivate ettevaatusabinõude või kirjalike kasutus-, paigaldus- ja montaažjuhiste mittejärgimine.
- Mitteotstarbekohane kasutamine ja asjatundmatu kasutamine või koormamine, nt sobimatute pesu- või loputusvahendite või kemikaalide kasutamine.
- Mõnes muus liikmesriigis, Šveitsis või Norras ostetud seadet ei ole erinevate tehniliste andmete tõttu võimalik kasutada või on seda võimalik kasutada ainult piirangutega.
- Välismõjud, nt transpordikahjud, löögi või kukkumise tagajärjel tekkinud kahju, ilmastiku või muude loodusjõudude põhjustatud kahjud.
- Remonttööd ja muudatusi on teinud isikud, keda ei ole Miele nendeks teenindustöödeks koolitanud ja volitanud.
- Kasutatud on varuosi, mis ei ole Miele originaalvaruosad ega Miele lubatud tarvikud.
- Klaasi purunemine või defektsed hõõglambid.
- Voolu- ja pingekoikumised, mis jäävad väljapoole tootja lubatud vahemikku.
- Kasutusjuhendis kirjeldatud hooldus- ja puhastustoimingute eiramine.

V Andmekaitse

Isikuandmeid kasutatakse ainult lepingupõhiseks menetluseks ning võimalikeks garantiitoiminguteks vastavalt andmekaitseseadusega sätestatud nõuetele.

Legend

EN	ET
Activate	Aktiveerimine
After each use	Pärast iga kasutuskorda
Altitude	Kõrgus
Amount of coffee	Kohvi kogus
Automatic	Automaatne
Barista mode	Barista-režiim
Black tea	Must tee
Brew temperature	Valmistustemperatuur
Café au lait	Café au lait
Caffè Americano	Caffè Americano
Caffè latte	Caffè latte
Cappuccino	Cappuccino
Cappuccino Italiano	Cappuccino Italiano
Chai latte	Chai latte
Change name	Nime muutmise
Change profile	Profili muutmise
Check the brew unit	Kontrollige valmistusseadet
Clean the milk pipework	Puhastage piimasüsteemi
Coffee long	Pikk kohv / Coffee long
Coffee pot	Kohvikann
Connection status	Ühenduse olek
Connection successfully established.	Ühendus loodud
Continue	Edasi
Create profile	Profili loomine
Deactivate	Desaktiveerimine
Degrease the brew unit	Puhastage kohvipress rasvast
Delete profile	Profili kustutamine

Legend

EN	ET
Demo mode	Demorežiim
Descale	Eemaldage katlakivi
Descale the appliance	Eemaldage seadmest katlakivi
Dispensing	Väljastamine
DoubleShot	DoubleShot
Eco mode	Eco-režiim
Edit	Redigeeri
Espresso	Espresso
Espresso macchiato	Espresso macchiato
Expert mode	Expert-režiim
Fill the water container with lukewarm water and descaling agent up to the ☞ symbol and replace it. Close the door.	Täitke veemahuti leige vee ja katlakiviemaldajaga kuni sümbolini ☞ ning vahetage see välja. Sulgege uks.
Fill water container with lukewarm water and cleaning agent up to the cleaning mark // and replace it. Close the door.	Täitke veemahuti leige vee ja puhastusainega kuni puhastusmärgini // ning vahetage see välja. Sulgege uks.
Fit cover to central spout	Asetage kaas peadüüsile
Flat white	Flat white
Fruit tea	Puuviljatee
Further	Veel
Green tea	Roheline tee
Herbal tea	Ürditee
Info	Teave
Insert the brew unit	Sisestage kohvipress
Japanese tea	Jaapani tee
Kohv	Kohv
Language	Keel
Latte macchiato	Latte macchiato

Legend

EN	ET
Latte mode	Latte-režiim
Legal information	
Long black	Pikk must kohv / Long black
Maintenance	Hooldus
Manual	Käsitsi
Name	Nimi
Night dimming	Öine hämardamine
Off	Väljas
OK	OK
On	Sees
One for All	Üks kõige jaoks
Open source licenses	Avatud lähtekoodiga litsentsid
Parameters	Parameetrid
Party mode	Party-režiim
Place 2 descaling tablets in the water container and fill it with lukewarm water up to the descaling symbol ☉ and insert it. Close the door.	Pange kaks katlakivieemaldustabletti veepaaki, täitke see leige veega kuni ☉ ja asetage kohale. Sulgege uks.
Performance mode	Performance-režiim
Portion size	Portsjoni suurus
Pre-brewing	Eelvalmistamine
Profiles	Profiilid
Push the water container in until it engages	Lükake veemahutit, kuni see kinnitub
Remote control	Kaugjuhtimine
RemoteUpdate	Kaugvärskendus
Remove the milk valve and clean it.	Eemaldage piimaventiil ja puhastage see.

Legend

EN	ET
Remove the water container and the brew unit. Clean the interior of the machine. Rinse the brew unit by hand and refit in the machine with a tablet in it.	Eemaldage veemahuti ja kohvipress Puhastage masina sisemus. Loputage kohvipressi käsitsi ja pange see tagasi masinasse, tablett sees.
Rinse and insert water the container. Close the door	Loputage ja paigaldage veemahuti. Sulgege uks
Rinse the appliance	Loputage seadet
Rinse the milk pipework	Loputage piimasüsteemi
Ristretto	Ristretto
Save	Salvesta
Select drink	Valige jook
Set up	Seadista
Set up again	Seadista uuesti
Set up Miele@home	Seadista Miele@home
Settings	Seadistused
Show	Kuva
Showroom programme	Showroom-programm
Skip	Jäta vahele
Software version	Tarkvara versioon
Stop	Peata
Switch off after	Väljalülitumine pärast
Switch off at	Lülita välja, kui
Switch on at	Lülita sisse, kui
Tea pot	Teekann
TeaTimer	Teetaimer
When switched on	Sisselülitatuna
White tea	Valge tee
Yes	Jah



Saksamaa - Miele & Cie. KG, Carl-Miele-Straße 29, 33332 Gütersloh

CVA 7440

et-EE

M.-Nr. 11 859 791 / 00