

Gebrauchs- und Montageanweisung Einbau-Vakuumierschublade



Lesen Sie **unbedingt** die Gebrauchs- und Montageanweisung vor
Aufstellung - Installation - Inbetriebnahme.
Dadurch schützen Sie sich und vermeiden Schäden.

Inhalt

Sicherheitshinweise und Warnungen	4
Ihr Beitrag zum Umweltschutz	13
Übersicht	14
Ansicht Schublade	14
Bedien- und Anzeigeelemente	15
Mitgeliefertes Zubehör	16
Erste Reinigung	17
Bedienung	18
Wichtige Hinweise zur Nutzung	18
Tipps	19
Verwendung der Vakuumierstufen	20
Verwendung der Verschweissstufen	21
Beutel vakuumieren und verschweissen	23
Beutel vorzeitig verschweissen	24
Einweggläser und Gläser mit Twist-off-Deckel vakuumieren	25
Externe Behälter vakuumieren	27
Nach dem Benutzen	30
Vakuumiervorgang abbrechen	30
Reinigung und Pflege	31
Schubladenfront und Glasdeckel reinigen	32
Vakuumwanne und Schweissbalken reinigen	32
Vakuumadapter reinigen	32
Beutelabstützung reinigen	32
Trocknungslauf durchführen	33
Was tun, wenn	34
Nachkaufbares Zubehör	40
Kundendienst	41
Kontakt bei Störungen	41
Typenschild	41
Garantie	41
Installation	42
Sicherheitshinweise zum Einbau	42
Hinweise zum Einbau	43

Einbaumasse	44
Einbau in einen Hoch- oder Unterschrank	44
Kombinationsgerät für Nischen mit 450 mm Höhe	45
Kombinationsgerät für Nischen mit 590 mm Höhe	46
Seitenansicht	47
Anschlüsse und Belüftung	48
Einbau	49
Elektroanschluss	54

Sicherheitshinweise und Warnungen

Die Einbau-Vakuu-mierschublade wird zur Vereinfachung in den folgenden Anweisungen als Schublade bezeichnet.

Diese Schublade entspricht den vorgeschriebenen Sicherheitsbestimmungen. Ein unsachgemäßer Gebrauch kann jedoch zu Schäden an Personen und Sachen führen.

Lesen Sie die Gebrauchs- und Montageanweisung aufmerksam durch, bevor Sie die Schublade in Betrieb nehmen. Sie enthält wichtige Hinweise für den Einbau, die Sicherheit, den Gebrauch und die Wartung. Dadurch schützen Sie sich und vermeiden Schäden an der Schublade.

Entsprechend der Norm IEC 60335-1 weist Miele ausdrücklich darauf hin, das Kapitel zur Installation der Schublade sowie die Sicherheitshinweise und Warnungen unbedingt zu lesen und zu befolgen.

Miele kann nicht für Schäden verantwortlich gemacht werden, die infolge von Nichtbeachtung dieser Hinweise verursacht werden.

Bewahren Sie die Gebrauchs- und Montageanweisung auf, und geben Sie sie an einen eventuellen Nachbesitzer weiter.

Bestimmungsgemässe Verwendung

- ▶ Diese Schublade ist für die Verwendung im Haushalt und in haushaltsüblichen Aufstellumgebungen bestimmt.
- ▶ Diese Schublade ist nicht für die Verwendung im Aussenbereich bestimmt.
- ▶ Verwenden Sie die Schublade ausschliesslich im haushaltsüblichen Rahmen zum Vakuumieren und Einschweissen von Lebensmitteln in dafür geeigneten Vakuumierbeuteln, zum Vakuumieren von Einmachgläsern, Gläsern mit Twist-off-Deckel und vakuumfesten Behältern aus Kunststoff oder Edelstahl.
Alle anderen Anwendungsarten sind unzulässig.
- ▶ Vakuumieren Sie niemals Lebendware (z. B. Muscheln, Meerestiere).
- ▶ Personen, die aufgrund ihrer physischen, sensorischen oder geistigen Fähigkeiten oder ihrer Unerfahrenheit oder Unkenntnis nicht in der Lage sind, die Schublade sicher zu bedienen, müssen bei der Bedienung beaufsichtigt werden. Diese Personen dürfen die Schublade nur ohne Aufsicht bedienen, wenn sie ihnen so erklärt wurde, dass sie sie sicher bedienen können. Sie müssen mögliche Gefahren einer falschen Bedienung erkennen und verstehen können.

Sicherheitshinweise und Warnungen

Kinder im Haushalt

- ▶ Kinder unter 8 Jahren müssen von der Schublade ferngehalten werden – es sei denn, sie werden ständig beaufsichtigt.
- ▶ Kinder ab 8 Jahren dürfen die Schublade nur ohne Aufsicht bedienen, wenn ihnen die Schublade so erklärt wurde, dass sie sie sicher bedienen können. Kinder müssen mögliche Gefahren einer falschen Bedienung erkennen und verstehen können.
- ▶ Kinder dürfen die Schublade nicht ohne Aufsicht reinigen.
- ▶ Beaufsichtigen Sie Kinder, die sich in der Nähe der Schublade aufhalten. Lassen Sie Kinder niemals mit der Schublade spielen.
- ▶ Der Schweissbalken wird bei Betrieb heiss. Auch die Schweissnaht des Vakuumierbeutels ist nach dem Schweissvorgang stark erwärmt. Halten Sie Kinder von der Schublade fern, bis der Schweissbalken und die Schweissnaht so weit abgekühlt sind, dass jegliche Verbrühungsgefahr ausgeschlossen ist.
- ▶ Erstickungsgefahr. Kinder können sich beim Spielen in Verpackungsmaterial (z. B. Folien) einwickeln oder es sich über den Kopf ziehen und ersticken. Halten Sie Verpackungsmaterial von Kindern fern.

Technische Sicherheit

- ▶ Durch unsachgemäße Installations- und Wartungsarbeiten oder Reparaturen können erhebliche Gefahren für den Benutzer entstehen. Installations- und Wartungsarbeiten oder Reparaturen dürfen nur von Miele autorisierten Fachkräften durchgeführt werden.
- ▶ Beschädigungen an der Schublade können Ihre Sicherheit gefährden. Kontrollieren Sie sie auf sichtbare Schäden. Nehmen Sie niemals ein beschädigtes Gerät in Betrieb.
- ▶ Achten Sie besonders auf Beschädigungen und Risse im Glasdeckel und der Kammerdichtung. Beschädigungen am Glasdeckel können zur Implosion führen. Betreiben Sie die Schublade niemals, wenn der Glasdeckel und/oder die Kammerdichtung beschädigt ist.
- ▶ In der Schublade ist eine Vakuumpumpe mit Öl eingebaut. Um ein Auslaufen des Öls zu vermeiden, transportieren und lagern Sie die Schublade nur in waagerechter Position. Kippen Sie die Schublade nicht und stellen Sie sie nicht hochkant auf.
Garantieansprüche gehen verloren, wenn durch einen falschen Transport oder eine falsche Lagerung Öl aus der Pumpe läuft.
- ▶ Der zuverlässige und sichere Betrieb der Schublade ist nur dann gewährleistet, wenn sie an das öffentliche Stromnetz angeschlossen ist.
- ▶ Die elektrische Sicherheit der Schublade ist nur dann gewährleistet, wenn sie an ein vorschriftsmässig installiertes Schutzleitersystem angeschlossen wird. Diese grundlegende Sicherheitsvoraussetzung muss vorhanden sein. Lassen Sie im Zweifelsfall die Elektroinstallation durch eine Elektrofachkraft prüfen.
- ▶ Die Anschlussdaten (Frequenz und Spannung) auf dem Typenschild der Schublade müssen unbedingt mit denen des Elektronetzes übereinstimmen, damit keine Schäden an der Schublade auftreten. Vergleichen Sie diese Daten vor dem Anschliessen. Fragen Sie im Zweifelsfall eine Elektrofachkraft.

Sicherheitshinweise und Warnungen

- ▶ Mehrfachsteckdosen oder Verlängerungskabel gewähren nicht die nötige Sicherheit (Brandgefahr). Schliessen Sie die Schublade damit nicht an das Elektronetz an.
- ▶ Verwenden Sie die Schublade nur im eingebauten Zustand, damit die sichere Funktion gewährleistet ist.
- ▶ Diese Schublade darf nicht an nicht stationären Aufstellungsorten (z. B. Schiffen) betrieben werden.
- ▶ Das Berühren spannungsführender Anschlüsse sowie das Verändern des elektrischen und mechanischen Aufbaus gefährden Sie und führen möglicherweise zu Funktionsstörungen der Schublade. Öffnen Sie niemals das Gehäuse der Schublade.
- ▶ Bedienen Sie die Schublade nicht, wenn Sie nasse Hände oder Kontakt mit Wasser haben.
- ▶ Garantieansprüche gehen verloren, wenn die Schublade nicht von einem von Miele autorisierten Kundendienst repariert wird.
- ▶ Nur bei Originalersatzteilen gewährleistet Miele, dass sie die Sicherheitsanforderungen erfüllen. Defekte Bauteile dürfen nur gegen solche ausgetauscht werden.
- ▶ Wenn der Netzstecker von der Anschlussleitung entfernt wird oder die Anschlussleitung nicht mit einem Netzstecker ausgestattet ist, muss die Schublade von einer Elektrofachkraft an das Elektronetz angeschlossen werden.
- ▶ Wenn die Netzanschlussleitung beschädigt ist, muss sie durch eine spezielle Netzanschlussleitung ersetzt werden (siehe Kapitel "Installation", Abschnitt "Elektroanschluss").
- ▶ Bei einer Stromunterbrechung während des Vakuumiervorgangs bleibt das Vakuum in der Vakuumkammer erhalten und der Glasdeckel kann nicht geöffnet werden. Versuchen Sie keinesfalls den Glasdeckel mit Gewalt oder mithilfe von Werkzeugen zu öffnen. Nach Wiederherstellung der Stromversorgung können Sie den Glasdeckel öffnen.

Sicherheitshinweise und Warnungen

- ▶ Bei Installations- und Wartungsarbeiten sowie Reparaturen muss die Schublade vollständig vom Elektronetz getrennt sein. Stellen Sie dies sicher, indem Sie
 - die Sicherung(en) der Elektroinstallation ausschalten oder
 - die Schraubsicherung(en) der Elektroinstallation ganz heraus-schrauben oder
 - den Netzstecker (falls vorhanden) aus der Steckdose ziehen. Zie-hen Sie dabei nicht an der Netzanschlussleitung, sondern am Netzstecker.

- ▶ Wenn die Schublade hinter einer Möbelfront (z. B. einer Tür) einge-baut wurde, schliessen Sie diese niemals, während Sie die Schublade verwenden. Hinter der geschlossenen Möbelfront stauen sich Wärme und Feuchtigkeit. Dadurch können Schublade, Umbau-schrank und Fussboden beschädigt werden. Schliessen Sie eine Möbeltür erst, wenn der Schweissbalken und die Schublade vollständig abgekühlt sind.

Sicherheitshinweise und Warnungen

Sachgemässer Gebrauch

- ▶ Verbrennungsgefahr. Der Schweissbalken wird bei Betrieb heiss. Auch die Schweissnaht des Vakuumierbeutels ist nach dem Schweissvorgang stark erwärmt. Berühren Sie den Schweissbalken und die Schweissnaht nicht unmittelbar nach dem Vakuumiervorgang.
- ▶ Brandgefahr. Bewahren Sie keine leichtentzündlichen Stoffe und Materialien in der Nähe der Schublade auf.
- ▶ Die Belastbarkeit der Teleskopauszüge beträgt maximal 15 kg. Wenn Sie die Schublade überladen oder sich auf die geöffnete Schublade stellen oder setzen, werden die Auszüge beschädigt.
- ▶ Beschädigungen am Glasdeckel können zur Implosion führen. Stellen oder legen Sie keine Gegenstände auf dem Glasdeckel ab. Achten Sie darauf, dass der Glasdeckel nicht durch herunterfallende Gegenstände beschädigt wird.
- ▶ Verwenden Sie die Schublade und den Glasdeckel nicht als Arbeits-, Schnitt- oder Abstellfläche.
- ▶ Bauen Sie die Schublade so ein, dass für das vollständige Herausziehen und Öffnen des Glasdeckels genügend Platz ist. Nur so können Sie die Vakuumkammer einsehen und Verbrennungen durch Berühren des heissen Schweissbalkens und der Schweissnaht vermeiden.
- ▶ Beim Vakuumieren von Flüssigkeiten kommt es bereits bei niedrigen Temperaturen zur Blasenbildung, so dass ein optischer Siedeindruck entsteht. Es kann Dampf austreten, der zu Funktionsstörungen der Schublade führen kann. Vakuumieren Sie Lebensmittel (flüssig und fest) aus diesem Grund nur gekühlt. Beobachten Sie den Vakuumiervorgang aufmerksam und verschweissen Sie den Beutel gegebenenfalls vorzeitig.

Sicherheitshinweise und Warnungen

- ▶ Wenn Flüssigkeiten in die Ansaugöffnung der Vakuumpumpe und in den Innenraum der Schublade gelangen, kann dies zu Schäden an der Vakuumpumpe führen.
- ▶ Die Feuchtigkeit von Speisen oder Getränken kann zu Korrosion führen. Verwenden Sie die Schublade nicht zum Aufbewahren von Speisen oder Getränken.
- ▶ Führen Sie niemals an der Schublade angeschlossene Schläuche in Körperöffnungen ein.

Vakuumieren von Einmachgläsern und Gläsern mit Twist-off-Deckel in der geschlossenen Vakuumkammer:

- ▶ Verletzungsgefahr. Beschädigungen und Risse im Glas oder Glas-/Twist-off-Deckel können zur Implosion führen. Vakuumieren Sie nur Gläser und Deckel in einwandfreiem Zustand.
- ▶ Verletzungsgefahr. Durch den hohen Unterdruck beim Vakuumieren verformen sich die Vakuumkammer und der Glasdeckel der Schublade. Einmachgläser und Gläser mit Twist-off-Deckel dürfen während eines Vakuumiervorgangs den Glasdeckel der Schublade nicht berühren, da sonst die Schutzschicht des Glasdeckels beschädigt wird und der Glasdeckel zerspringen kann. Vakuumieren Sie nur Einmachgläser und Gläser mit Twist-off-Deckel mit einer maximalen Höhe von 8 cm, damit ein Sicherheitsabstand von mindestens 1 cm zwischen dem Deckel des Glases und dem Glasdeckel der Schublade gewährleistet ist.

Sicherheitshinweise und Warnungen

Reinigung und Pflege

► Stromschlaggefahr. Der Dampf eines Dampfreinigers kann an spannungsführende Teile gelangen und einen Kurzschluss verursachen. Verwenden Sie zur Reinigung niemals einen Dampfreiniger.

Entsorgung der Transportverpackung

Die Verpackung schützt das Gerät vor Transportschäden. Die Verpackungsmaterialien sind nach umweltverträglichen und entsorgungstechnischen Gesichtspunkten ausgewählt und deshalb recycelbar.

Das Rückführen der Verpackung in den Materialkreislauf spart Rohstoffe und verringert das Abfallaufkommen. Ihr Fachhändler nimmt die Verpackung zurück.

Entsorgung des Altgerätes

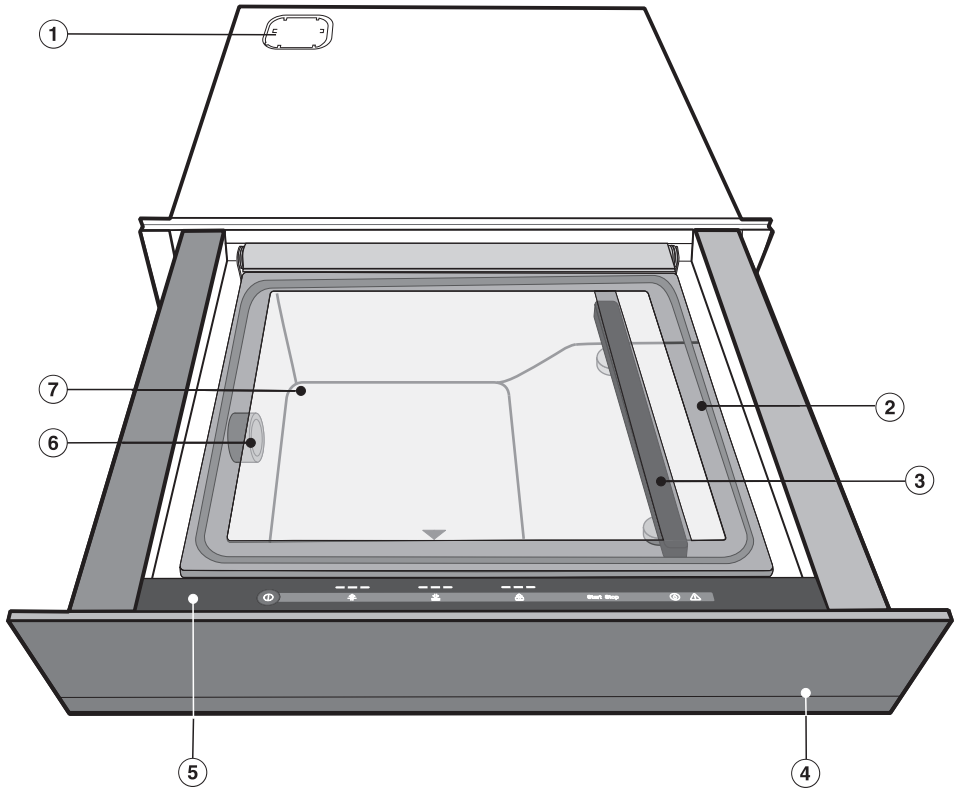
Elektro- und Elektronikgeräte enthalten vielfach wertvolle Materialien. Sie enthalten auch bestimmte Stoffe, Gemische und Bauteile, die für ihre Funktion und Sicherheit notwendig waren. Im Hauskehricht sowie bei nicht sachgemässer Behandlung können sie der menschlichen Gesundheit und der Umwelt schaden. Geben Sie Ihr Altgerät deshalb auf keinen Fall in den Hauskehricht.



Nutzen Sie stattdessen die offiziellen, eingerichteten Sammel- und Rücknahmestellen zur Abgabe und Verwertung der Elektro- und Elektronikgeräte bei Gemeinde, Stadt, Händler oder Miele. Für das Löschen etwaiger personenbezogener Daten auf dem zu entsorgenden Altgerät sind Sie gesetzmässig eigenverantwortlich. Bitte sorgen Sie dafür, dass Ihr Altgerät bis zum Abtransport kindersicher aufbewahrt wird.

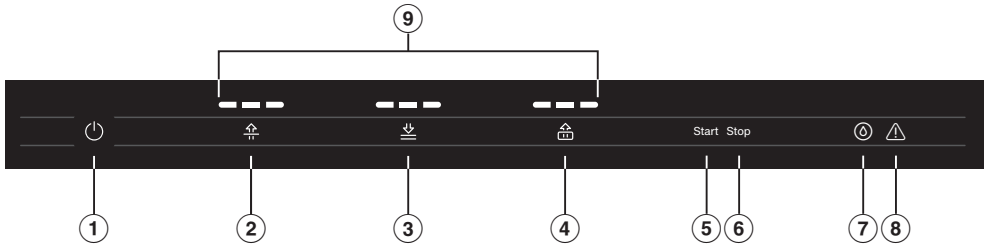
Übersicht

Ansicht Schublade



- ① Abdeckung Luftfilter (siehe Kapitel "Installation", Abschnitt "Einbau")
- ② Glasdeckel mit Kammerdichtung
Der Glasdeckel lässt sich am einfachsten schliessen, wenn Sie ihn auf dem kleinen schwarzen Dreieck nach unten drücken.
- ③ Schweissbalken in der Vakuumwanne und Gegendruckbalken an der Unterseite des Glasdeckels
- ④ Schubladenfront mit Push2open Mechanismus
Die Schublade lässt sich durch leichtes Drücken auf die Blende öffnen und schliessen.
- ⑤ Bedien- und Anzeigeelemente
- ⑥ Ansaugöffnung Vakuumpumpe/Anschluss Vakuumadapter
- ⑦ Vakuumwanne

Bedien- und Anzeigeelemente



Sensortasten

- ① Sensortaste Ein/Aus ①
Zum Ein- und Ausschalten der Schublade
- ② Sensortaste \updownarrow
Zum Einstellen der Vakuumierstufe
- ③ Sensortaste \downarrow
Zum Einstellen der Verschweissstufe/Beutel vorzeitig verschweissen
- ④ Sensortaste \updownarrow
Zum Einstellen der Vakuumierstufe für externe Behälter
- ⑤ Sensortaste Start
Zum Starten des Vakuumiervorgangs für externe Behälter
- ⑥ Sensortaste Stop
Zum Abbrechen des:
 - Vakuumiervorgangs
 - Vakuumiervorgangs für externe Behälter
 - Verschweissvorgangs
 - Trocknungslaufs
- ⑦ Sensortaste \odot
Zur Anzeige/zum Start eines Trocknungslaufs
(siehe Kapitel "Reinigung und Pflege", Abschnitt "Trocknungslauf durchführen").

Anzeigen/Kontrollleuchten

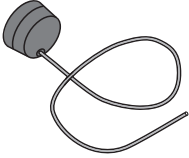
- ⑧ Kontrollleuchte \triangle
Zeigt eine Warnung an
(siehe Kapitel "Was tun, wenn ...")
- ⑨ Kontrollleuchten Segmentbalken
Zur Anzeige der:
 - Vakuumierstufe
 - Verschweissstufe
 - Vakuumierstufe für externe Behälter

Übersicht

Mitgeliefertes Zubehör

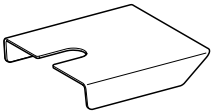
Sie können mitgeliefertes sowie weiteres Zubehör bei Bedarf nachbestellen (siehe Kapitel "Nachkaufbares Zubehör").

Vakuumadapter



1 Adapter zum Vakuumieren von externen Behältern

Beutlabstützung



1 Auflagefläche für kleine Beutel

Die mitgelieferten Vakuumierbeutel sind nicht für die Verwendung im Druckdampfgerar geeignet.

Vakuumierbeutel VB 1828

50 Beutel zum Aufbewahren und Sous-vide-Garen von flüssigen und festen Lebensmitteln

180 x 280 mm (BxH), T= 90 µm

Vakuumierbeutel VB 2435

50 Beutel zum Aufbewahren und Sous-vide-Garen von flüssigen und festen Lebensmitteln


240 x 350 mm (BxH), T= 90 µm

- Entfernen Sie eventuell angebrachte Schutzfolien und Aufkleber.
- Entfernen Sie nicht die Aufkleber mit Sicherheits- und Einbauhinweisen sowie das Typenschild.

Kundendienst- und Reparaturarbeiten werden erleichtert.

Schublade erstmalig reinigen

- Nehmen Sie sämtliches Zubehör aus der Schublade.

 Schäden durch ungeeignete Reinigungsmittel.

Der Glasdeckel und die Kammerdichtung werden beschädigt oder zerkratzt.

Verwenden Sie zur Reinigung keine scheuernden, säurehaltigen Reinigungsmittel oder scharfe, spitze Gegenstände.

- Reinigen Sie die Schublade innen und aussen mit einem sauberen Schwammtuch, Handspülmittel und etwas warmem Wasser oder mit einem sauberen, feuchten Mikrofaser-tuch.
- Trocknen Sie die Oberflächen abschliessend mit einem weichen Tuch.

Bedienung

Wichtige Hinweise zur Nutzung


- Vakuumieren Sie ausschliesslich Lebensmittel.
- Verwenden Sie nur frische und einwandfreie Lebensmittel.
- Achten Sie auf hygienische Bedingungen sowie die Einhaltung der Kühlkette.
- Vakuumieren Sie Lebensmittel nur in geeigneten Vakuumierbeuteln, Einmachgläsern und Gläsern mit Twist-off-Deckel (Schraubdeckel) oder in vakuumfesten externen Behältern.

Wir empfehlen Ihnen, die mitgelieferten Vakuumierbeutel zu verwenden (siehe auch Kapitel "Nachkaufbares Zubehör"). Diese sind kältestabil und kochfest und somit besonders für die Lagerung im Kühl- oder Gefrierschrank und das Sous-vide-Garen von festen und flüssigen Lebensmitteln geeignet.

- Vakuumieren Sie nur gekühlte Lebensmittel.
- Lassen Sie auch vorgekochte und -gebratene Lebensmittel vor dem Vakuumieren mindestens auf Raumtemperatur (ca. 20 °C) abkühlen. Lebensmittel, die üblicherweise nicht im Kühlschrank gelagert werden, z. B. trockene Teigwaren oder Müsli, können Sie ebenfalls bei Raumtemperatur vakuumieren.
- Wenn Sie Lebensmittel mit kaltem Wasser abspülen, trocknen Sie sie vor dem Vakuumieren, damit sich kein Wasser im Vakuumierbeutel oder Behälter ansammeln kann.

- Vakuumieren Sie nur Beutel, die eine maximale Grösse von 250 x 350 mm (Siegelrandbeutel) oder von 240 x 350 mm (Schlauchbeutel) haben.
- Wenn Sie Lebensmittel nach dem Vakuumieren Sous-vide-garen möchten, verwenden Sie nur kochfeste Vakuumierbeutel.
- Wählen Sie die Beutelgrösse passend zur Grösse des Lebensmittels aus. Wenn der Vakuumierbeutel zu gross ist, kann zu viel Luft darin verbleiben. Sie können den Beutel auch passend auf die Grösse des Vakuumierguts zuschneiden.
- Wenn Sie mehrere Lebensmittel in einem Beutel vakuumieren wollen, legen Sie die Lebensmittel nebeneinander und gleichmässig verteilt in den Beutel.
- Füllen Sie den Vakuumierbeutel mit festen Lebensmitteln maximal zu $\frac{2}{3}$; mit Flüssigkeiten maximal zu $\frac{1}{3}$.
- Um eine einwandfreie Schweissnaht zu erhalten, achten Sie darauf, dass der Beutelrand im Bereich der Schweissnaht trocken und fettfrei ist.
- Positionieren Sie den offenen Beutelrand parallel zum Schweissbalken, so dass der Rand ca. 2 cm über den Schweissbalken hinausragt.
- Achten Sie darauf, dass die Ansaugöffnung der Vakuumpumpe nicht durch den Beutel verdeckt wird.
- Verwenden Sie jeden Vakuumierbeutel nur einmal.

- Lagern Sie für die Kühlung geeignete Lebensmittel nach dem Vakuumieren im Kühlschrank oder frieren Sie sie ein.
- Wenn Sie Einmachgläser und Gläser mit Twist-off-Deckel vakuumieren, achten Sie stets auf den einwandfreien Zustand der Gläser und Deckel.

 Verletzungsgefahr durch Implosion.

Beschädigungen am Glasdeckel können zur Implosion führen.

Vakuumieren Sie Einweckgläser und Gläser mit Twist-off-Deckel nur in der geschlossenen Vakuumkammer.

- Die Gläser dürfen nicht höher als 8 cm sein, damit ein Sicherheitsabstand von mindestens 1 cm zum Glasdeckel der Schublade gewährleistet ist. Stellen Sie vor dem Vakuumiervorgang sicher, dass die Gläser die maximale Höhe nicht überschreiten.

Tipps

- Frieren Sie Flüssigkeiten vor dem Vakuumieren ein. So können Sie den Vakuumierbeutel bis zu $\frac{2}{3}$ füllen.
- Schlagen Sie die Ränder des Vakuumierbeutels zum Befüllen nach außen um. So erhalten Sie eine saubere und einwandfreie Schweißnaht.
- Wenn Sie sich nicht sicher sind, ob sich das Lebensmittel, z. B. Beerenobst oder Chips, beim Vakuumieren im Beutel verformt, beginnen Sie mit der niedrigsten Vakuumierstufe.

Bedienung

Verwendung der Vakuumierstufen

Für das Vakuumieren stehen 3 Stufen zur Verfügung.

Je höher die Vakuumierstufe gewählt wird, desto grösser ist das Vakuum.

Vakuumierstufe	Verwendungszweck
<input checked="" type="checkbox"/> <input type="checkbox"/> <input type="checkbox"/>	Aufbewahren, Verpacken und Portionieren Geeignet für <ul style="list-style-type: none">- sehr druckempfindliche Lebensmittel, z. B. Salat, Beerenobst oder Chips;- Einweckgläser und Gläser mit Twist-off-Deckel (Schraubdeckel) mit flüssigem Inhalt, z. B. Fonds, eingelegtes Gemüse.
<input checked="" type="checkbox"/> <input checked="" type="checkbox"/> <input type="checkbox"/>	Marinieren, Beizen, Sous-vidé-Garen und Einfrieren Geeignet für <ul style="list-style-type: none">- druckempfindliche Lebensmittel, z. B. zarte Fischfilets;- Saucen und Lebensmittel mit grösseren Flüssigkeitszugaben (> 50 g), z. B. Ragouts, Currys;- Einweckgläser und Gläser mit Twist-off-Deckel (Schraubdeckel) mit eher festem oder trockenem Inhalt, z. B. Marmelade, Pesto oder Kuchen.
<input checked="" type="checkbox"/> <input checked="" type="checkbox"/> <input checked="" type="checkbox"/>	Sous-vidé-Garen, Einfrieren und Vorratshaltung Geeignet für <ul style="list-style-type: none">- Fleisch und festere Lebensmittel, z. B. Kartoffeln, Karotten;- Hartkäse (Vorratshaltung);- Lebensmittel mit geringen Flüssigkeitszugaben (≤ 50 g), z. B. Fleisch gewürzt mit Kräuteröl.

Verwendung der Verschweissstufen


Für das Verschweissen der Vakuumierbeutel stehen 3 Stufen zur Verfügung.

Die Wahl der Verschweissstufe ist abhängig von der Materialstärke des Beutels: Je stärker das Material des Beutels ist, desto höher ist die Verschweissstufe zu wählen.

Für die mitgelieferten Vakuumierbeutel empfehlen wir die Verschweissstufe 3.


Tipp: Wenn Sie mehrere Vakuumiervorgänge direkt hintereinander durchführen, erwärmt sich der Schweißbalken zunehmend. Nach einigen Vorgängen können Sie dann die nächst niedrigere Verschweissstufe wählen.

Bedienung

 Verletzungsgefahr durch Implosion.

Beschädigungen am Glasdeckel können zur Implosion führen.

Nehmen Sie die Schublade bei Beschädigungen des Glasdeckels keinesfalls in Betrieb.

 Fehlfunktion durch verschmutzte und/oder bedeckte Sensortasten.

Die Sensortasten reagieren nicht oder es kommt zu unbeabsichtigten Schaltvorgängen, gegebenenfalls sogar zum automatischen Ausschalten der Schublade.

Halten Sie die Sensortasten und Anzeigen sauber.


Legen Sie keine Gegenstände auf den Sensortasten und Anzeigen ab.



 Schäden durch Flüssigkeiten.



Wenn Flüssigkeiten während eines Vakuumiervorgangs in die Ansaugöffnung der Vakuumpumpe gelangen, kann dies zu Schäden an der Vakuumpumpe führen.

Füllen Sie den Vakuumierbeutel mit Flüssigkeiten maximal zu $\frac{1}{3}$.



Beutel vakuumieren und verschweissen

- Füllen Sie den Vakuumierbeutel.
- Öffnen Sie die Schublade und den Glasdeckel.
- Legen Sie den Vakuumierbeutel in die Vakuumwanne, so dass der offene Beutelrand auf dem Schweissbalken liegt. Achten Sie darauf, dass der Beutelrand mittig und faltenfrei auf dem Schweissbalken liegt.
- Wenn ein Beutel zu klein ist und in die Vakuumwanne rutscht, legen Sie die Beutelabstützung darunter.
- Schalten Sie die Schublade mit der Sensortaste Ein/Aus  ein.

Die Kontrollleuchten der Segmentbalken über den Sensortasten  und  leuchten.

- Berühren Sie die Sensortaste  so oft, bis die Kontrollleuchte des Segmentbalkens der gewünschten Vakuumierstufe leuchtet.
- Berühren Sie die Sensortaste  so oft, bis die Kontrollleuchte des Segmentbalkens der gewünschten Verschweissstufe leuchtet.
- Schliessen Sie den Glasdeckel und drücken Sie ihn leicht an.

Tipp: Drücken Sie auf das kleine schwarze Dreieck zum Schliessen des Glasdeckels.

Der Vakuumiervorgang startet. Die Sensortaste  erlischt und die Sensortaste  leuchtet.

Folgende Abläufe während des Vakuumiervorgangs sind normal und weisen nicht auf eine Fehlfunktion oder einen Gerätedefekt hin:

- der Beutel bläht sich zunächst auf, bevor er das Vakuumiergut umschliesst
- Flüssigkeiten bilden Blasen, so dass ein optischer Siedeeindruck entsteht


Wenn Sie während des Vakuumiervorgangs beobachten, dass Flüssigkeiten überzulaufen drohen, können Sie den Vorgang beenden und den Beutel vorzeitig verschweissen (siehe Kapitel "Bedienung", Abschnitt "Beutel vorzeitig verschweissen").

Bedienung

Nach dem Vakuumiervorgang

Es ertönt ein Signal.

- Öffnen Sie den Glasdeckel.

 Verbrennungsgefahr durch heiße Oberflächen.

Der Schweissbalken und die Schweissnaht sind heiss.

Berühren Sie den Schweissbalken und die Schweissnaht nicht unmittelbar nach dem Vakuumiervorgang.

- Nehmen Sie den Vakuumierbeutel aus der Vakuumwanne.

Bevor Sie einen neuen Vakuumiervorgang starten, prüfen Sie, ob die Vakuumkammer und der Schweissbalken sauber und trocken sind. Entfernen Sie gegebenenfalls Verschmutzungen und Restflüssigkeiten.


Beutel vorzeitig verschweissen


Sie können den Vakuumiervorgang vor Erreichen der gewählten Vakuumierstufe beenden und den Beutel verschweissen.

- Berühren Sie die Sensortaste .

Der Vakuumiervorgang wird beendet. Nach einigen Sekunden wird der Beutel verschweisst.

Das erfolgreiche Verschweissen des Beutels ist erst möglich, wenn das minimale Vakuum (Vakuumierstufe 1) in der Kammer erreicht ist.


Berühren Sie die Sensortaste  erneut, wenn das erforderliche Vakuum noch nicht erreicht ist. Aus technischen Gründen dauert es einige Sekunden, bis der Beutel verschweisst wird.

 Verletzungsgefahr durch Implosion.

Beschädigungen und Risse im Glas oder Glas-/Twist-off-Deckel können zur Implosion führen.

Vakuuieren Sie nur Gläser und Deckel in einwandfreiem Zustand.

Vakuuieren Sie Gläser nur mit Vakuumierstufe 1 oder 2.

 Schäden durch Verformung der Glasdeckel.

Aufgrund des entstehenden Unterdrucks kann sich der Glasdeckel verformen.


Vakuuieren Sie nur Gläser mit einer maximalen Höhe von 8 cm, damit ein Sicherheitsabstand von mindestens 1 cm zwischen dem Deckel des Glases und dem Glasdeckel der Schublade gewährleistet ist.



Einweckgläser und Gläser mit Twist-off-Deckel vakuumieren

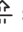
■ Verschiessen Sie das Glas mit dem dazugehörigen Glasdeckel und der Gummidichtung oder drehen Sie den Twist-off-Deckel leicht zu.

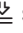
■ Öffnen Sie die Schublade und den Glasdeckel.

■ Stellen Sie das Glas in die Vakuumwanne.

■ Schalten Sie die Schublade mit der Sensortaste Ein/Aus  ein.

Die Kontrollleuchten der Segmentbalken über den Sensortasten  und  leuchten.

■ Berühren Sie die Sensortaste  so oft, bis die Kontrollleuchte des Segmentbalkens der Vakuumierstufe 1 oder 2 leuchtet.

■ Berühren Sie die Sensortaste  so oft, bis die Kontrollleuchte des Segmentbalkens der Verschweissstufe 1 leuchtet.

■ Schliessen Sie den Glasdeckel und drücken Sie ihn leicht an.

Tipp: Drücken Sie auf das kleine schwarze Dreieck zum Schliessen des Glasdeckels.


Der Vakuuiervorgang startet. Die Sensortaste **Start** erlischt und die Sensortaste **Stop** leuchtet.

Bedienung

Nach dem Vakuumiervorgang

Es ertönt ein Signal.

- Öffnen Sie den Glasdeckel.

 Verbrennungsgefahr durch heiße Oberflächen.

Der Schweissbalken ist heiss.

Berühren Sie den Schweissbalken nicht unmittelbar nach dem Vakuumiervorgang.

- Nehmen Sie das Glas aus der Vakuumwanne.

Bevor Sie einen neuen Vakuumiervorgang starten, prüfen Sie, ob die Vakuumkammer und der Schweissbalken sauber und trocken sind.

Entfernen Sie gegebenenfalls Verschmutzungen und Restflüssigkeiten.

⚠ Verletzungsgefahr durch Implosion.

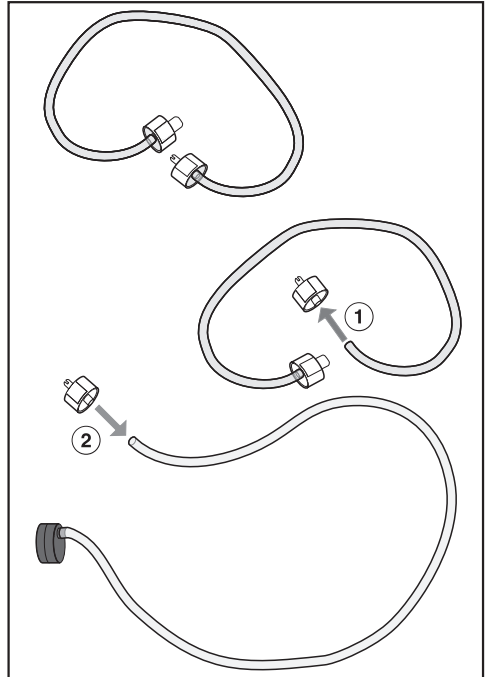
Externe Behälter aus Glas können beim Vakuumieren implodieren. Vakuumieren Sie nur vakuumfeste Behälter aus Kunststoff oder Edelstahl.

Wir empfehlen zum Vakuumieren von externen Behältern das Vakuumierbehälter-Set der Firma caso[®]. Diese Behälter können mithilfe des mitgelieferten Vakuumadapters an die Schublade angeschlossen werden.

Bei Vakuumierbehältern mit einem Fassungsvermögen von 700 ml können beim Vakuumieren Beschädigungen entstehen. Vakuumieren Sie diese Behälter nur mit den Vakuumierstufen 1 und 2.

Externe Behälter vakuumieren

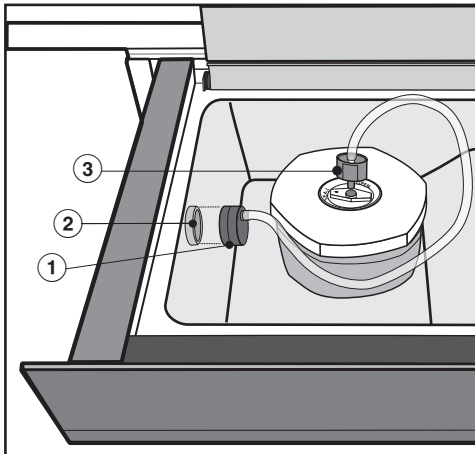
Die nachfolgende Anleitung beschreibt das Vakuumieren eines Behälters aus dem Vakuumierbehälter-Set der Firma caso[®].



- Zur Vorbereitung des Vakuumadapters:
Ziehen Sie vom Verbindungsschlauch des Behälter-Sets den Anschlussstecker für den Behälterdeckel (kleiner Durchmesser) ab ①.
- Stecken Sie den Anschlussstecker auf das Schlauchende des Vakuumadapters ②. Für einen sicheren Halt achten Sie darauf, dass das Schlauchende mindestens 0,5 cm über die Öffnung am Anschlussstecker gesteckt wird.

Bedienung

- Füllen Sie den Behälter bis maximal 3 cm unter den Rand.
- Legen Sie den Deckel auf den Behälter und drücken Sie ihn an.
- Öffnen Sie die Schublade und den Glasdeckel.



- Setzen Sie den Vakuumpumpenadapter ① auf die Ansaugöffnung der Vakuumpumpe ②.
- Stecken Sie den Anschlussstecker ③ auf den Behälterdeckel. Achten Sie darauf, dass der Drehverschluss des Deckels auf "SEAL" (geschlossen) steht.
- Schalten Sie die Schublade mit der Sensortaste Ein/Aus ① ein.

Die Kontrollleuchten der Segmentbalken über den Sensortasten ☼ und ☽ leuchten.

- Berühren Sie die Sensortaste ☼.

Die Kontrollleuchten der Segmentbalken über den Sensortasten ☼ und ☽ erlöschen. Die Kontrollleuchten der Segmentbalken über der Sensortaste ☼ und die Sensortaste start leuchten.

- Berühren Sie die Sensortaste ☼ so oft, bis die Kontrollleuchte des Segmentbalkens der gewünschten Vakuuierstufe leuchtet.
- Berühren Sie die Sensortaste start.

Der Vakuuiervorgang startet. Die Sensortaste start erlischt und die Sensortaste stop leuchtet.

Lassen Sie den Glasdeckel der Schublade während des gesamten Vakuuiervorgangs geöffnet.

Bei starker Blasenbildung können Sie den Vakuuiervorgang mit der Sensortaste stop abbrechen (siehe auch Kapitel "Bedienung", Abschnitt "Vakuuiervorgang abbrechen").

Nach dem Vakuumiervorgang

Es ertönt ein Signal.

- Ziehen Sie den Anschlussstecker vom Behälterdeckel ab. Achten Sie darauf, dass der Drehverschluss des Deckels weiterhin auf “SEAL” (geschlossen) steht.
- Nehmen Sie den Vakuumadapter von der Ansaugöffnung der Vakuumpumpe ab.

Bevor Sie einen neuen Vakuumiervorgang starten, prüfen Sie, ob der Vakuumadapter inklusive Schlauch und die Vakuumkammer sauber und trocken sind.

Entfernen Sie gegebenenfalls Verschmutzungen und Restflüssigkeiten.

Bedienung

Nach dem Benutzen

- Schalten Sie die Schublade mit der Sensortaste Ein/Aus ① aus.
- Reinigen und trocknen Sie die Schublade und gegebenenfalls das Zubehör wie im Kapitel “Reinigung und Pflege” beschrieben.
- Schliessen Sie den Glasdeckel erst, wenn die Vakuumkammer vollständig trocken ist.
- Schliessen Sie die Schublade.

Beim nächsten Einschalten ist die zuletzt gewählte Vakuumier- und Verschweissstufe automatisch eingestellt und wird auf dem Bedienfeld angezeigt.


Vakuumiervorgang abbrechen

Sie können einen Vakuumiervorgang jederzeit abbrechen, z. B. wenn Sie feststellen, dass der Beutelrand nicht richtig positioniert ist oder der Drehverschluss des Behälterdeckels nicht auf “SEAL” (geschlossen) steht.

Beachten Sie, dass bei einem Abbruch der Beutel nicht mehr verschweisst wird.


- Berühren Sie die Sensortaste Stop.

Der Vakuumiervorgang wird abgebrochen.

 Verletzungsgefahr durch Stromschlag.

Der Dampf eines Dampfreinigers kann an spannungsführende Teile gelangen und einen Kurzschluss verursachen.

Verwenden Sie zur Reinigung der Schublade niemals einen Dampfreiniger.

 Verbrennungsgefahr durch heiße Oberflächen.

Der Schweissbalken ist direkt nach einem Vakuumiervorgang heiss.

Lassen Sie den Schweissbalken vor der Reinigung abkühlen.

Alle Oberflächen können sich verfärben oder verändern, wenn Sie ungeeignete Reinigungsmittel verwenden. Verwenden Sie zur Reinigung ausschliesslich haushaltsübliche Spülmittel.

Alle Oberflächen sind kratzempfindlich. Bei Glasflächen können Kratzer unter Umständen zum Zerschlagen führen.

Entfernen Sie Rückstände von Reinigungsmitteln sofort.

Wenn Verschmutzungen länger einwirken, lassen sie sich unter Umständen nicht mehr entfernen.

Die Oberflächen können sich verfärben oder verändern.

Entfernen Sie Verschmutzungen am besten sofort.

- Schalten Sie die Schublade zur Reinigung aus.
- Reinigen und trocknen Sie Schublade und Zubehör nach jedem Benutzen.
- Schliessen Sie den Glasdeckel erst, wenn die Vakuumkammer vollständig trocken ist.

Ungeeignete Reinigungsmittel

Um Beschädigungen der Oberflächen zu vermeiden, verwenden Sie bei der Reinigung keine


- soda-, ammoniak-, säure- oder chloridhaltigen Reinigungsmittel
- kalklösenden Reinigungsmittel
- scheuernden Reinigungsmittel, z. B. Scheuerpulver, Scheuermilch, Putzsteine
- lösemittelhaltigen Reinigungsmittel
- Edelstahl-Reinigungsmittel
- Reinigungsmittel für Glaskeramik-Kochfelder
- Geschirrspülmaschinen-Reiniger
- Backofenreiniger oder -sprays
- scheuernden harten Schwämme und Bürsten, z. B. Topfschwämme
- scharfen Metallschaber

Reinigung und Pflege

Schubladenfront und Glasdeckel reinigen

- Entfernen Sie Verschmutzungen und Fingerabdrücke mit einem haushaltsüblichen Glasreiniger oder mit einem sauberen, feuchten Mikrofasertuch.
- Trocknen Sie die Oberflächen abschliessend mit einem weichen Tuch.

Vakuumwanne und Schweissbalken reinigen

 Schäden durch Flüssigkeiten. Wenn Flüssigkeiten in die Ansaugöffnung der Vakuumpumpe gelangen, kann dies zu Schäden an der Vakuumpumpe führen. Achten Sie darauf, dass keine Flüssigkeiten in die Ansaugöffnung gelangen.

Tipp: Zur leichteren Reinigung können Sie den Schweissbalken nach oben abnehmen.

- Entfernen Sie Verschmutzungen sofort mit einem sauberen Schwammtuch, Handspülmittel und etwas warmem Wasser oder mit einem sauberen, feuchten Mikrofasertuch.
- Entfernen Sie Rückstände von Reinigungsmitteln mit etwas klarem Wasser.
- Trocknen Sie die Oberflächen abschliessend mit einem weichen Tuch.

Vakuumadapter reinigen



- Reinigen Sie den Vakuumadapter mit einem sauberen Schwammtuch, Handspülmittel und warmem Wasser oder mit einem sauberen, feuchten Mikrofasertuch.
- Trocknen Sie den Vakuumadapter abschliessend mit einem Tuch.
- Verwenden Sie den Vakuumadapter erst wieder, wenn er vollständig trocken ist.

Beutelabstützung reinigen

- Reinigen Sie die Beutelabstützung mit einem sauberen Schwammtuch, Handspülmittel und warmem Wasser oder mit einem sauberen, feuchten Mikrofasertuch.
- Trocknen Sie die Beutelabstützung anschliessend mit einem Tuch.
- Verwenden Sie die Beutelabstützung erst wieder, wenn sie vollständig trocken ist.

Trocknungslauf durchführen

Durch das Vakuumieren von Lebensmitteln gelangt Feuchtigkeit in den Ölkreislauf der Vakuumpumpe. Um die Feuchtigkeit zu entfernen, ist nach einer bestimmten Betriebsdauer ein Trocknungslauf erforderlich.


Wenn ein Trocknungslauf durchgeführt werden sollte, leuchtet die Sensortaste  auf dem Bedienfeld der Schublade. Die Sensortaste leuchtet gelb und es sind 10 weitere Vakuuervorgänge möglich. Wenn die Sensortaste  rot leuchtet, muss der Trocknungslauf durchgeführt werden. Ab diesem Zeitpunkt ist die Schublade für jede weitere Nutzung gesperrt.


Wir empfehlen, vor Sperrung der Schublade einen Trocknungslauf durchzuführen.

Der gesamte Trocknungslauf dauert maximal 20 Minuten.


Für den Trocknungslauf muss die Vakuumkammer frei von Gegenständen und Restflüssigkeiten sein.

Reinigen und trocknen Sie gegebenenfalls die Vakuumkammer.

- Berühren Sie die Sensortaste .
- Schliessen Sie den Glasdeckel.

Der Trocknungslauf startet. Während der gesamten Dauer blinkt die Sensortaste  gelb.

Sie können den Trocknungslauf mit der Sensortaste stop abbrechen. Bei einem Abbruch muss der Trocknungslauf nach Ablauf der verbleibenden Vakuuervorgänge oder beim nächsten Einschalten der Schublade wiederholt werden.

Wenn der Trocknungslauf beendet ist, ertönt ein Signal und die Sensortaste  erlischt. Sie können die Schublade wie gewohnt benutzen.

Die zuletzt gewählten Vakuumier- und Verschweissstufen werden auf dem Bedienfeld angezeigt.

Was tun, wenn ...

Sie können die meisten Störungen und Fehler, zu denen es im täglichen Betrieb kommen kann, selbst beheben. In vielen Fällen können Sie Zeit und Kosten sparen, da Sie nicht den Kundendienst rufen müssen.


Die nachfolgenden Tabellen sollen Ihnen dabei helfen, die Ursachen einer Störung oder eines Fehlers zu finden und zu beseitigen.

Problem	Ursache und Behebung
Die Schublade lässt sich nicht öffnen.	Die Sicherungsschrauben an der Rückseite der Schublade wurden nicht entfernt. ■ Fordern Sie den Kundendienst an.
Die Schublade lässt sich nicht einschalten.	Der Netzstecker ist nicht richtig eingesteckt. ■ Stecken Sie den Netzstecker ein. Die Sicherung(en) ist/sind herausgesprungen. ■ Aktivieren Sie die Sicherung(en) (Mindestabsicherung siehe Typenschild). Falls Sie nach dem Wiedereinschalten/Wiedereindreihen der Sicherung(en) oder des FI-Schutzschalters die Schublade noch immer nicht in Betrieb nehmen können, fordern Sie eine Elektrofachkraft oder den Kundendienst an.
Bei der Inbetriebnahme der Schublade gab es einen lauten Knall.	Die Transportsicherung wurde nicht entfernt und der Luftfilter nicht eingebaut. ■ Fordern Sie den Kundendienst an.
Die Schublade hat sich selbsttätig ausgeschaltet.	Die Schublade schaltet sich aus Energiespargründen automatisch aus, wenn nach dem Einschalten oder nach Ende eines Vakuumiervorgangs innerhalb einer bestimmten Zeit keine weitere Bedienung erfolgt. ■ Schalten Sie die Schublade wieder ein.
Die Sensortasten reagieren trotz mehrfacher Berührung nicht.	Auf dem Bedienfeld befinden sich Gegenstände, Verschmutzungen oder Flüssigkeiten. ■ Entfernen Sie die Gegenstände und/oder reinigen und trocknen Sie das Bedienfeld.
Der Vakuumiervorgang dauert länger als gewohnt.	Das Öl in der Vakuumpumpe ist stark erhitzt. ■ Lassen Sie die Schublade für 1 Stunde abkühlen, bevor Sie einen neuen Vakuumiervorgang starten. ■ Wenn Sie mehrere Vakuumiervorgänge hintereinander durchführen, warten Sie mindestens 2 Minuten zwischen den einzelnen Vorgängen. So vermeiden Sie, dass das Öl erneut zu stark erhitzt.


Problem	Ursache und Behebung
<p>Der Vakuumierbeutel wird nicht vorzeitig verschweisst.</p>	<p>Das zum erfolgreichen Verschweissen erforderliche Vakuum (Vakuumierstufe 1) wurde noch nicht erreicht.</p> <ul style="list-style-type: none"> ■ Berühren Sie die Sensortaste $\underline{\underline{\text{u}}}$ erneut oder so oft, bis der Vakuumiervorgang beendet und der Beutel verschweisst wird.
<p>Alle Sensortasten sind erloschen. Der Glasdeckel lässt sich nicht öffnen.</p>	<p>Es gab eine Stromunterbrechung während des Vakuumiervorgangs. Die Vakuumkammer steht noch unter Vakuum, so dass der Glasdeckel nicht geöffnet werden kann.</p> <div style="border: 1px solid gray; padding: 5px; margin: 10px 0;"> <p>Schäden an der Schublade. Versuchen Sie keinesfalls den Glasdeckel mit Gewalt oder mithilfe von Werkzeugen zu öffnen.</p> </div> <ul style="list-style-type: none"> ■ Wenn die Stromversorgung wieder hergestellt ist, können Sie nach der Initialisierung (Aufleuchten sämtlicher Sensortasten und Anzeigeelemente) den Glasdeckel öffnen. ■ Starten Sie den Vakuumiervorgang gegebenenfalls erneut.
<p>Nach dem Vakuumiervorgang bleibt zu viel Luft im Beutel zurück.</p>	<p>Die Vakuumstufe war zu niedrig.</p> <ul style="list-style-type: none"> ■ Starten Sie den Vakuumiervorgang mit einem neuen Vakuumierbeutel und einer höheren Vakuumstufe erneut. <p>Der Vakuumierbeutel ist zu gross für das Vakuumiergut.</p> <ul style="list-style-type: none"> ■ Verwenden Sie einen neuen kleineren Vakuumierbeutel oder schneiden Sie einen zu grossen Beutel passend auf die Grösse des Vakuumierguts zu. ■ Starten Sie den Vakuumiervorgang erneut, gegebenenfalls mit einer höheren Vakuumstufe.
<p>Nach mehreren Vakuumiervorgängen hintereinander ist die Schweissnaht fehlerhaft/nicht durchgängig verschweisst.</p>	<p>Der Schweissbalken ist überhitzt.</p> <ul style="list-style-type: none"> ■ Warten Sie mindestens 2 Minuten zwischen den einzelnen Vakuumiervorgängen. So vermeiden Sie, dass der Schweissbalken erneut überhitzt.


Was tun, wenn ...

Problem	Ursache und Behebung
Der Beutelrand ist nicht komplett verschweisst.	<p>Der Beutelrand lag nicht mittig auf dem Schweissbalken oder ist verrutscht.</p> <ul style="list-style-type: none"> ■ Legen Sie den Beutelrand mittig auf den Schweissbalken. Achten Sie darauf, dass der Beutelrand parallel zum Schweissbalken liegt und ca. 2 cm über diesen hinausragt. ■ Wenn der Vakuumierbeutel zu klein ist, legen Sie den Vakuumierbeutel auf die Beutelabstützung.
	<p>Der Vakuumierbeutel ist breiter als 25 cm.</p> <ul style="list-style-type: none"> ■ Verwenden Sie einen Vakuumierbeutel mit einer maximalen Breite von 25 cm.
Die Schweissnaht war nicht stabil genug und hat sich gelöst.	<p>Der Beutelrand ist verschmutzt (innen und aussen). Um eine einwandfreie Schweissnaht zu erhalten, muss der Beutelrand im Bereich der Schweissnaht trocken und fettfrei sein.</p> <ul style="list-style-type: none"> ■ Schlagen Sie die Ränder des Vakuumierbeckens zum Befüllen nach aussen um. So erhalten Sie eine saubere Schweissnaht.
	<p>Der Beutelrand lag nicht faltenfrei auf dem Schweissbalken.</p> <ul style="list-style-type: none"> ■ Legen Sie den Beutelrand faltenfrei auf den Schweissbalken.
	<p>Die Verschweisstufe war zu niedrig.</p> <ul style="list-style-type: none"> ■ Starten Sie den Vakuumiervorgang gegebenenfalls mit einem neuen Vakuumierbeutel und einer höheren Verschweisstufe erneut.
	<p>Die Gummierung des Gegendruckbalkens ist nicht gleichmässig angebracht.</p> <ul style="list-style-type: none"> ■ Streichen Sie die Gummierung glatt.
	<p>Der Schweissbalken und/oder der Gegendruckbalken ist beschädigt.</p> <ul style="list-style-type: none"> ■ Fordern Sie zum Austausch den Kundendienst an.

Problem	Ursache und Behebung
<p>Trotz einwandfreier Schweissnaht hält der Beutel das Vakuum nicht.</p>	<p>Der Vakuumierbeutel wurde durch spitze, scharfkantige Gegenstände, z. B. spitze Teigwaren oder einem Knochen, beschädigt.</p> <ul style="list-style-type: none"> ■ Starten Sie den Vakuumiervorgang mit einem neuen Vakuumierbeutel erneut, gegebenenfalls mit einer niedrigeren Vakuumstufe. ■ Verwenden Sie, falls möglich, einen externen Behälter.
<p>Die Schweissnaht ist an einer oder mehreren Stellen fehlerhaft/nicht durchgängig verschweisst.</p>	<p>Der Schweissbalken und/oder der Gegendruckbalken sind verschmutzt oder es befinden sich Restflüssigkeiten auf dem Schweissbalken.</p> <ul style="list-style-type: none"> ■ Reinigen und trocknen Sie den Schweissbalken und/oder Gegendruckbalken.
	<p>Die Gummierung des Gegendruckbalkens ist nicht gleichmässig angebracht.</p> <ul style="list-style-type: none"> ■ Streichen Sie die Gummierung glatt.
	<p>Der Beutelrand ist verschmutzt (innen und aussen). Um eine einwandfreie Schweissnaht zu erhalten, muss der Beutelrand im Bereich der Schweissnaht trocken und fettfrei sein.</p> <ul style="list-style-type: none"> ■ Schlagen Sie die Ränder des Vakuumierbeutels zum Befüllen nach aussen um. So erhalten Sie eine saubere Schweissnaht.
	<p>Der Beutelrand lag nicht faltenfrei auf dem Schweissbalken.</p> <ul style="list-style-type: none"> ■ Legen Sie den Beutelrand faltenfrei auf den Schweissbalken.
<p>Obwohl ein Trocknungslauf durchgeführt wurde, leuchtet die Sensortaste . Die Schublade kann nicht benutzt werden.</p>	<p>Der durchgeführte Trocknungslauf reichte nicht aus, um die gesamte Feuchtigkeit aus dem Ölkreislauf der Vakuumpumpe zu entfernen. Die Schublade ist 1 Stunde für jede Nutzung gesperrt.</p> <ul style="list-style-type: none"> ■ Führen Sie nach 1 Stunde Wartezeit einen weiteren Trocknungslauf durch (siehe Kapitel "Reinigung und Pflege", Abschnitt "Trocknungslauf durchführen"). Achten Sie darauf, dass die Vakuumkammer frei von Restflüssigkeiten ist.

Was tun, wenn ...

Problem	Ursache und Behebung
<p>Die Sensortaste  leuchtet gelb. Das Vakuum ist geringer als gewohnt.</p>	<p>Durch das Vakuumieren von Lebensmitteln ist Feuchtigkeit in den Ölkreislauf der Vakuumpumpe gelangt. Dies kann zu reduzierten Leistungen der Vakuu- mierstufen führen.</p> <ul style="list-style-type: none"> ■ Führen Sie einen Trocknungslauf durch (siehe Kapitel "Reinigung und Pflege", Abschnitt "Trocknungslauf durchführen").
<p>Die Sensortaste  leuchtet rot. Ein Vakuumiervorgang kann nicht gestartet werden.</p>	<p>Durch das Vakuumieren von Lebensmitteln ist Feuchtigkeit in den Ölkreislauf der Vakuumpumpe gelangt. Wenn die Sensortaste  rot leuchtet, ist die Schublade für jede weitere Nutzung gesperrt.</p> <ul style="list-style-type: none"> ■ Führen Sie einen Trocknungslauf durch (siehe Kapitel "Reinigung und Pflege", Abschnitt "Trocknungslauf durchführen").
<p>Am Glasdeckel und in der Schublade befindet sich ein Ölfilm.</p>	<p>Das Öl in der Vakuumpumpe ist stark erhitzt.</p> <ul style="list-style-type: none"> ■ Reinigen Sie die Schublade und lassen Sie sie für 1 Stunde abkühlen, bevor Sie einen neuen Vakuumiervorgang starten. ■ Wenn Sie mehrere Vakuumiervorgänge hintereinander durchführen, warten Sie mindestens 2 Minuten zwischen den einzelnen Vorgängen. So vermeiden Sie, dass das Öl erneut zu stark erhitzt. ■ Tritt das Problem weiterhin auf, fordern Sie den Kundendienst an.
<p>Der Vakuumiervorgang bricht nach 2 Minuten ab. Es ertönt ein Signal und das Symbol  leuchtet rot.</p>	<p>Das gewünschte Endvakuum konnte nicht erreicht werden.</p> <ul style="list-style-type: none"> ■ Schalten Sie die Schublade aus und wieder ein. ■ Starten Sie den Vakuumiervorgang erneut, gegebenenfalls mit einer niedrigeren Vakuumierstufe. <p>Nach intensiver Nutzung der Schublade ist das Öl in der Vakuumpumpe stark erhitzt.</p> <ul style="list-style-type: none"> ■ Lassen Sie die Schublade für 1 Stunde abkühlen, bevor Sie einen neuen Vakuumiervorgang starten. ■ Wenn Sie mehrere Vakuumiervorgänge hintereinander durchführen, warten Sie mindestens 2 Minuten zwischen den einzelnen Vorgängen. So vermeiden Sie, dass das Öl erneut zu stark erhitzt.

Problem	Ursache und Behebung
<p>Der Vakuumvorgang bricht nach 5 Sekunden ab. Es ertönt ein Signal und die Kontrollleuchte  leuchtet rot.</p>	<p>Der Glasdeckel liegt nicht gleichmässig auf. Gegenstände, z. B. der Beutelrand, oder Verschmutzungen befinden sich im Auflagebereich der Kammerdichtung.</p> <ul style="list-style-type: none"> ■ Entfernen Sie die Gegenstände oder Verschmutzungen. ■ Schliessen Sie den Glasdeckel. ■ Drücken Sie für ca. 5 Sekunden leicht auf das schwarze Dreieck auf dem Glasdeckel. <p>Die Kammerdichtung sitzt nicht korrekt.</p> <ul style="list-style-type: none"> ■ Drücken Sie die Kammerdichtung wieder so an, dass sie überall gleichmässig eingepasst ist. <p>Die Kammerdichtung weist Beschädigungen auf, z. B. Risse.</p> <ul style="list-style-type: none"> ■ Fordern Sie zum Austausch den Kundendienst an.
<p>Abriebspuren auf der oberen Kante der Frontblende.</p>	<p>Beim Ein- oder Ausbau eines Gerätes oberhalb der Schublade sind Abriebspuren entstanden.</p> <ul style="list-style-type: none"> ■ Entfernen Sie die Abriebspuren vorsichtig mit der harten Seite eines handelsüblichen Topfschwammes.

Nachkaufbares Zubehör

Passend zu Ihren Geräten bietet Miele ein umfangreiches Sortiment an Miele Zubehören sowie Reinigungs- und Pflegeprodukten.

Diese Produkte können Sie ganz leicht im Miele Webshop bestellen.

Sie erhalten diese Produkte auch über den Miele Kundendienst (siehe Ende dieser Gebrauchsanweisung) und bei Ihrem Miele Fachhändler.

Vakuumierbeutel

VB 1828 (50 Stück)

Zum Aufbewahren und Sous-vide-Garen von flüssigen und festen Lebensmitteln

180 x 280 mm (BxH), T= 90 µm

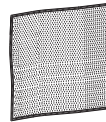
VB 2435 (50 Stück)

Zum Aufbewahren und Sous-vide-Garen von flüssigen und festen Lebensmitteln

240 x 350 mm (BxH), T= 90 µm

Reinigungs- und Pflegemittel

Mikrofasertuch



Zum Entfernen von Fingerabdrücken und leichten Verschmutzungen

Kontakt bei Störungen

Bei Störungen, die Sie nicht selbst beheben können, benachrichtigen Sie z. B. Ihren Miele Fachhändler oder den Miele Kundendienst.

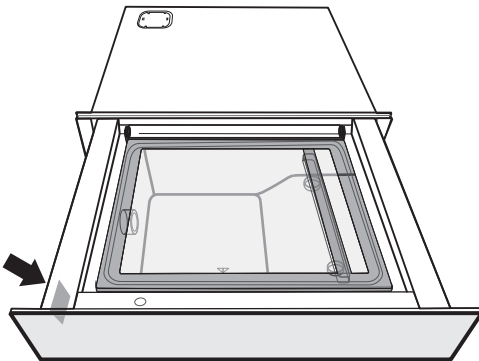
Den Miele Kundendienst können Sie online unter www.miele.com/service buchen.

Die Kontaktdaten des Miele Kundendienstes finden Sie am Ende dieses Dokuments.

Der Kundendienst benötigt die Modellkennung und die Fabrikationsnummer (Fabr./SN/Nr.). Beide Angaben finden Sie auf dem Typenschild.

Typenschild

Das Typenschild finden Sie hier:



Garantie

Die Garantiezeit beträgt 2 Jahre.

Weitere Informationen entnehmen Sie den mitgelieferten Garantiebedingungen.

Installation

Sicherheitshinweise zum Einbau



Schäden durch unsachgemässen Einbau.

Durch unsachgemässen Einbau können die Schublade und/oder das Kombinationsgerät beschädigt werden.

Lassen Sie den Einbau nur von einer qualifizierten Fachkraft vornehmen.

- ▶ Die Anschlussdaten (Frequenz und Spannung) auf dem Typenschild der Schublade müssen unbedingt mit denen des Elektronetzes übereinstimmen, damit keine Schäden an der Schublade auftreten.
Vergleichen Sie diese Daten vor dem Anschliessen. Fragen Sie im Zweifelsfall eine Elektrofachkraft.
- ▶ Die Steckdose muss nach Einbau der Schublade leicht zugänglich sein.
- ▶ Die Schublade darf ausschliesslich in Kombination mit den von Miele angegebenen Geräten eingebaut werden. Bei Kombination mit anderen Geräten erlischt der Garantieanspruch, da die Gewähr für einen ordnungsgemässen Betrieb nicht mehr gegeben ist.
- ▶ Der Boden, auf dem die Schublade und das Kombinationsgerät installiert werden, muss fest eingebaut sein. Die Tragfähigkeit für beide Geräte muss gewährleistet sein.
- ▶ Beachten Sie für den Einbau des Kombinationsgerätes unbedingt die Informationen in der jeweiligen Gebrauchs- und Montageanweisung.
- ▶ Die Schublade muss so eingebaut werden, dass
 - die Vakuumkammer eingesehen werden kann. Nur so können Verbrühungen durch Berühren des heissen Schweissbalkens oder der Schweissnaht vermieden werden.
 - für das vollständige Herausziehen der Schublade und Öffnen des Glasdeckels genügend Platz ist.

Hinweise zum Einbau

Die Schublade ist kombinierbar mit folgenden Miele Einbaugeräten:

- alle Backöfen mit einer Breite der Gerätefront von 595 mm
- alle Dampfgarer mit einer Breite der Gerätefront von 595 mm
- alle Kaffeevollautomaten mit einer Breite der Gerätefront von 595 mm
- alle Mikrowellen mit einer Breite der Gerätefront von 595 mm
- dem Dialoggarer mit einer Breite der Gerätefront von 595 mm

Bei Einbau der Schublade mit einem Kombinationsgerät wird das Kombinationsgerät ohne weiteren Zwischenboden auf die Schublade gestellt.

Installation

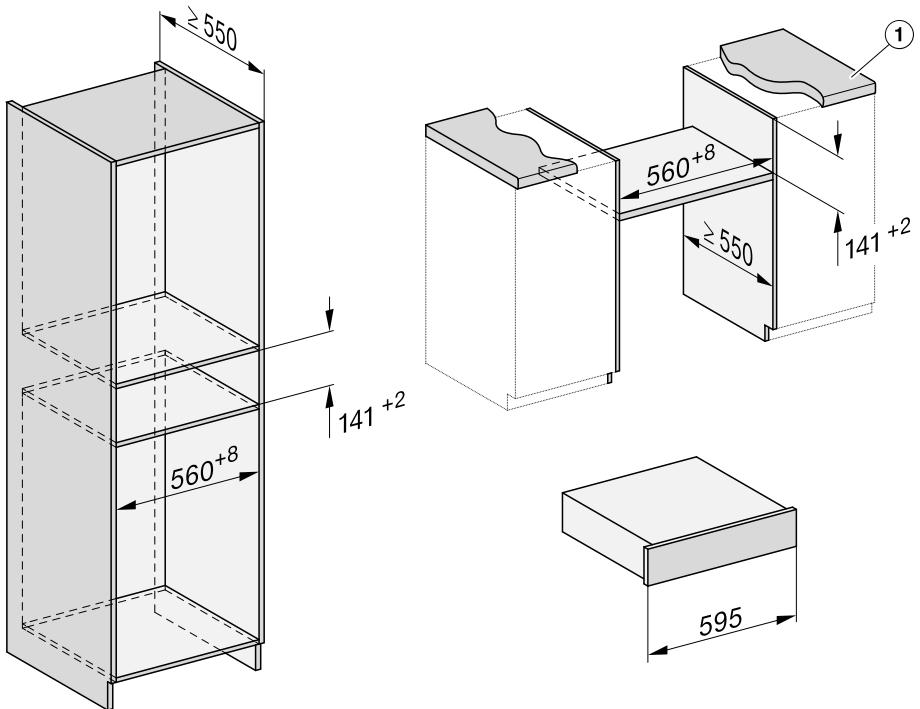
Einbaumasse

Alle Masse sind in mm angegeben.

Einbau in einen Hoch- oder Unterschrank

Hinter der Einbaunische darf keine Schrankrückwand vorhanden sein.

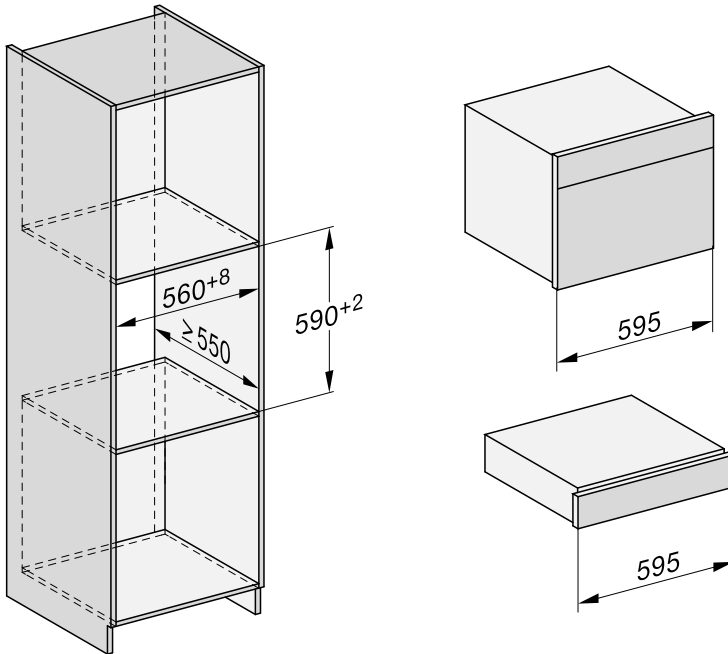
Wenn die Schublade unter einem Kochfeld eingebaut werden soll, beachten Sie die Hinweise zum Einbau des Kochfelds sowie die Einbauhöhe des Kochfelds.



① Überstand der Arbeitsplatte ≤ 29 mm

Kombinationsgerät für Nischen mit 450 mm Höhe

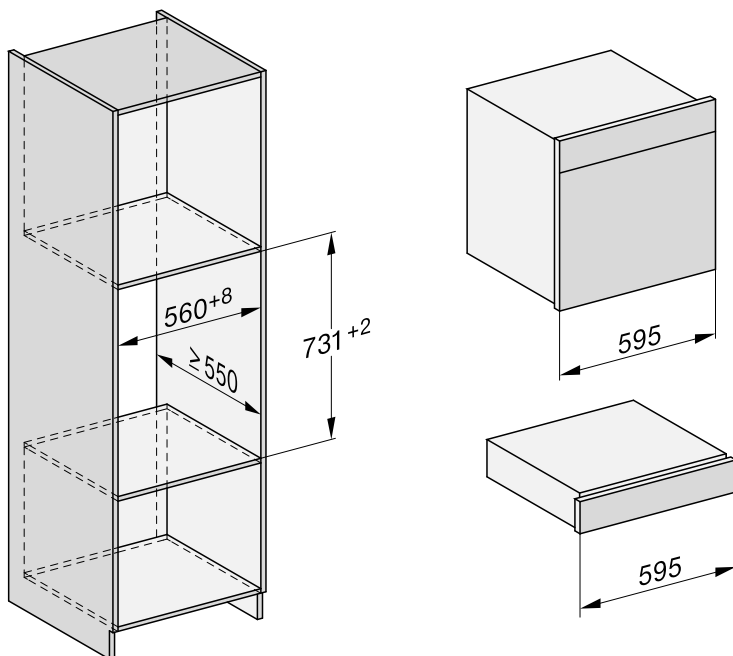
Hinter der Einbaunische darf keine Schrankrückwand vorhanden sein.



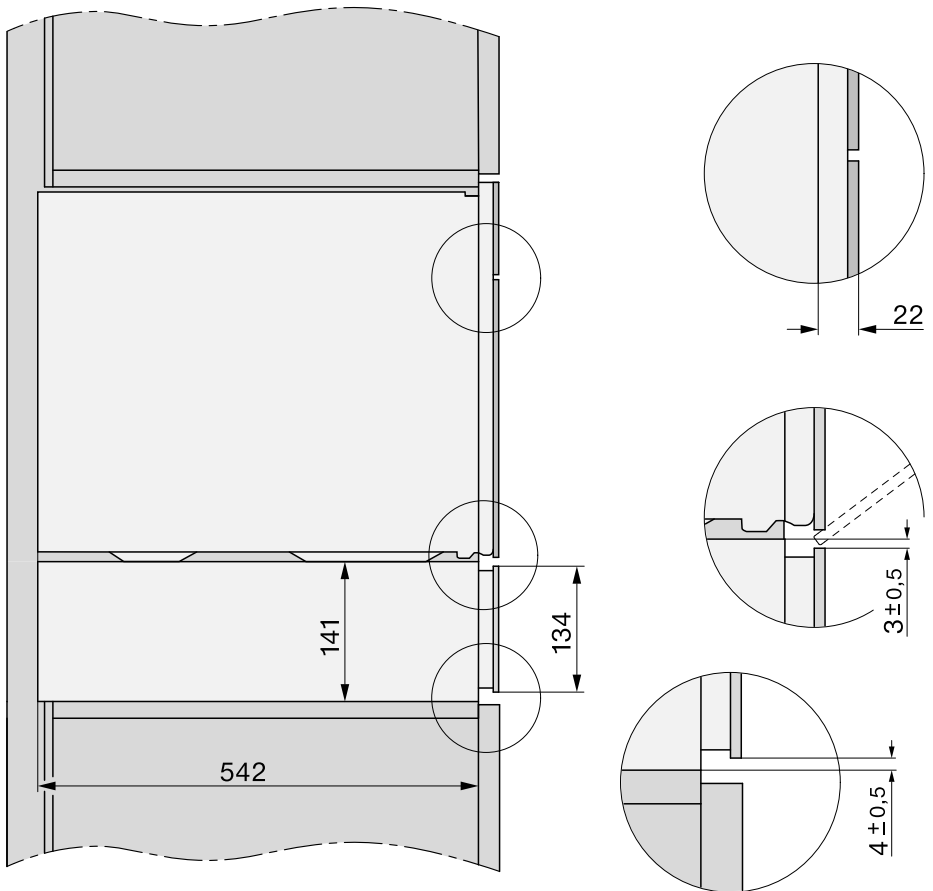
Installation

Kombinationsgerät für Nischen mit 590 mm Höhe

Hinter der Einbaunische darf keine Schrankrückwand vorhanden sein.

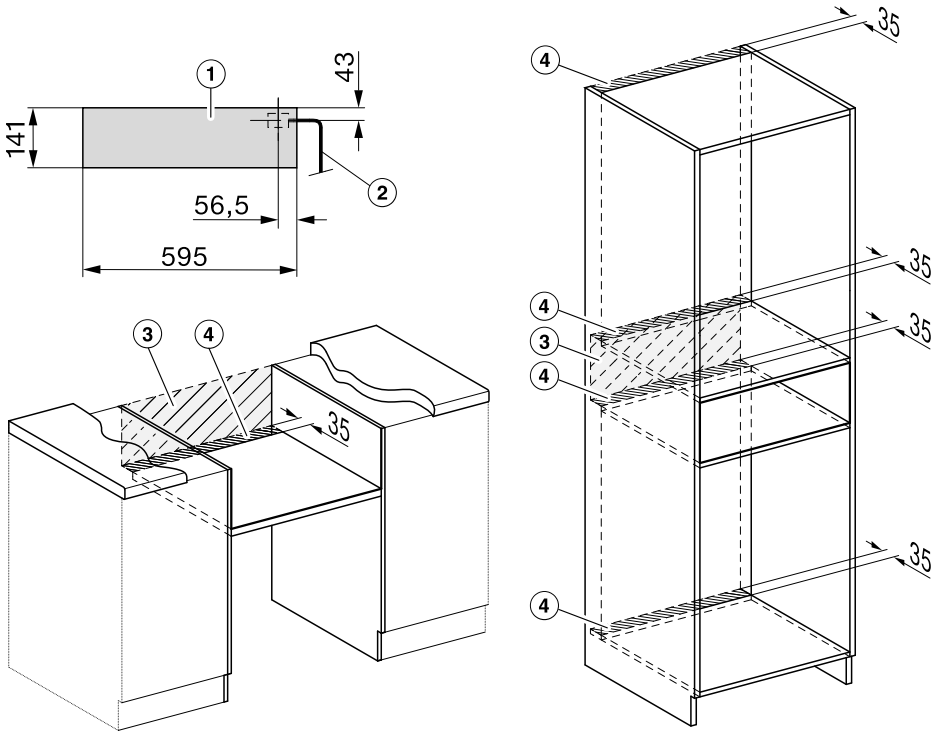


Seitenansicht



Installation

Anschlüsse und Belüftung



- ① Ansicht von vorne
- ② Netzanschlussleitung, L = 2200 mm
- ③ Kein Anschluss in diesem Bereich
- ④ Lüftungsausschnitt min. 1'800 mm²

Einbau

In der Schublade ist eine Vakuumpumpe mit Öl eingebaut.

Um ein Auslaufen des Öls zu vermeiden, transportieren und lagern Sie die Schublade nur in waagerechter Position. Kippen Sie die Schublade nicht und stellen Sie sie nicht hochkant auf.

Schublade vorbereiten

Um einen sicheren Transport zu gewährleisten, ist die Vakuumpumpe mit einer Transportsicherung versehen, die vor dem Einbau der Schublade entfernt werden muss. Anstelle der Transportsicherung wird der mitgelieferte Luftfilter eingebaut.

An der Rückseite der Schublade befinden sich zusätzlich 2 Sicherungsschrauben, die ein unbeabsichtigtes Öffnen der Schublade während des Transportes und beim Herausnehmen aus der Verpackung verhindern.

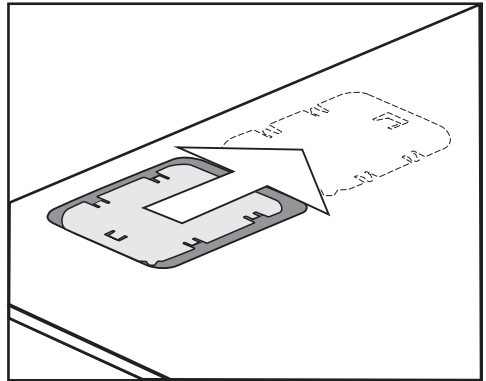
Bauen Sie unbedingt **vor** dem Einbau der Schublade den Luftfilter ein und entfernen Sie die Sicherungsschrauben an der Rückseite.

Die Schublade kann andernfalls nicht in Betrieb genommen werden und muss wieder ausgebaut werden.

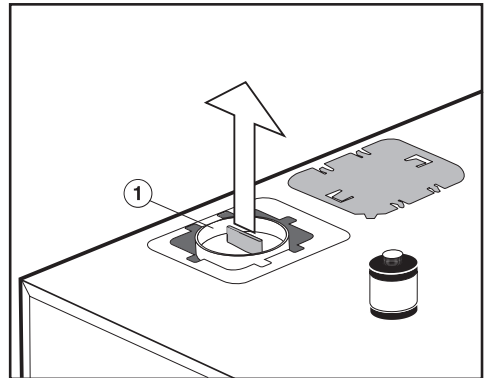
Bewahren Sie die Transportsicherung und die Sicherungsschrauben für einen späteren Transport der Schublade auf.

Sie können die Transportsicherung an der Rückseite der Schublade befestigen.

Luftfilter einbauen und Sicherungsschrauben entfernen

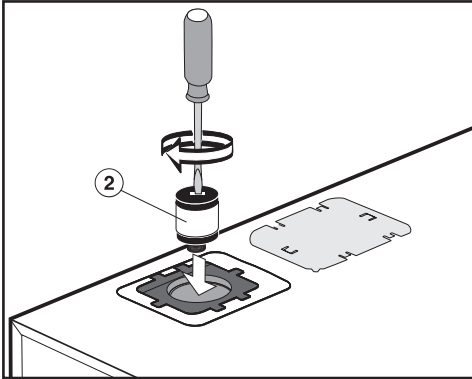


- Schieben Sie die Abdeckung nach rechts und nehmen Sie sie ab.

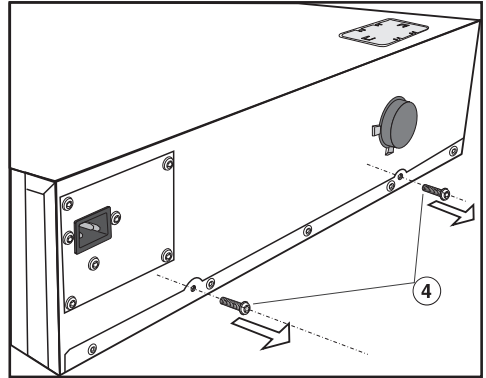


- Ziehen Sie die rote Transportsicherung ① nach oben ab, z. B. mit einer Kombizange.

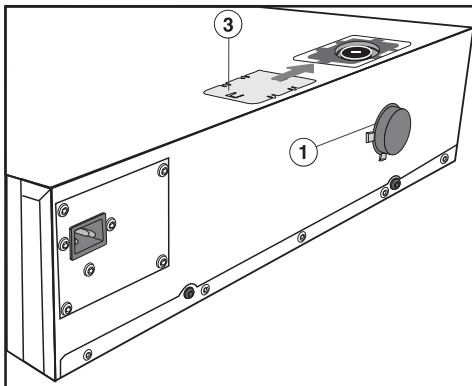
Installation



- Schrauben Sie den Luftfilter ② mithilfe eines Schraubenziehers auf die Vakuumpumpe.



- Drehen Sie die Sicherungsschrauben ④ an der Rückseite der Schublade heraus.




- Befestigen Sie die Transportsicherung ① an der Rückseite der Schublade.
- Schieben Sie die Abdeckung ③ wieder auf die Öffnung.

Öl kann bei einem Transport der Schublade auslaufen.

Bauen Sie **vor** einem Transport der Schublade unbedingt den Luftfilter ② aus und verschliessen Sie die Vakuumpumpe wieder mit der Transportsicherung ①.

Der Ausbau des Luftfilters und das Einsetzen der Transportsicherung erfolgen in umgekehrter Reihenfolge.

Schublade einbauen

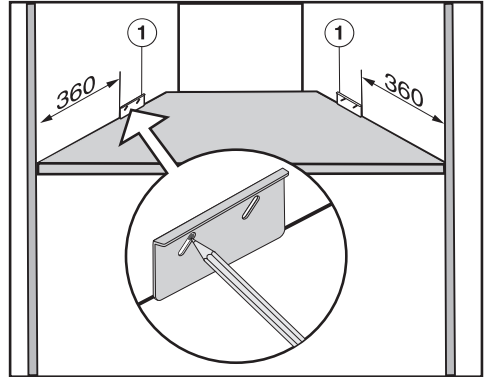
 Verletzungsgefahr durch unsachgemässen Einbau.

Die Schublade ist schwer und kippt im geöffneten Zustand nach vorne. Führen Sie den Einbau mithilfe einer zweiten Person durch.

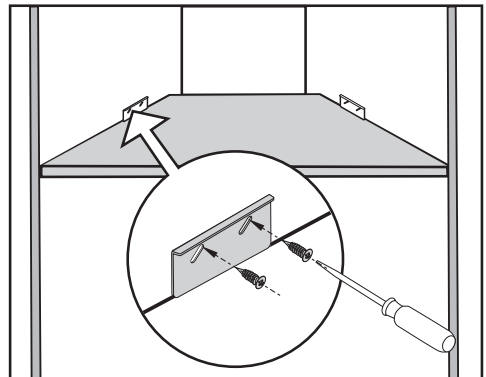
Halten Sie die Schublade geschlossen, bis sie durch den mitgelieferten Kippschutz an den Seitenwänden des Umbauschranks gesichert ist.

Die Standfläche der Schublade muss sauber und wasserwaageneben sein, damit die ordnungsgemässe Funktion gewährleistet ist.

Kippschutz einbauen



- Messen Sie den Abstand rechts und links an den Seitenwänden des Umbauschranks ab (siehe Abbildung).
- Markieren Sie jeweils die oberste Position im Langloch des Kippschutzes ①. Achten Sie darauf, dass der Kippschutz bündig mit dem Schrankboden ist.

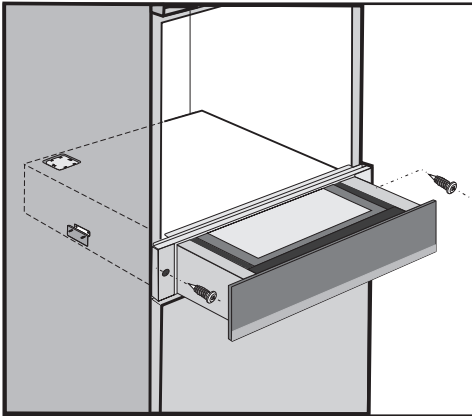


- Befestigen Sie den Kippschutz mit den 4 mitgelieferten Schrauben (4 x 16 mm) rechts und links an den Seitenwänden des Umbauschranks.

Installation

Schublade einbauen und anschliessen

- Prüfen Sie, ob der Luftfilter eingebaut und die Sicherungsschrauben an der Rückseite der Schublade entfernt wurden (siehe Kapitel "Installation", Abschnitt "Einbau").
- Schliessen Sie die Netzanschlussleitung an der Schublade an.
- Schieben Sie die geschlossene Schublade in den Umbauschrank. Achten Sie darauf, dass die Netzanschlussleitung nicht eingeklemmt oder beschädigt wird.
- Richten Sie die Schublade rechtwinklig aus.



- Öffnen Sie die Schublade und befestigen Sie sie mit den 2 mitgelieferten Holzschrauben (3,5 x 25 mm) rechts und links an den Seitenwänden des Umbauschranks.
- Entfernen Sie den Schaumstoff-Aufkleber auf dem Glasdeckel.

- Entfernen Sie die 4 Schaumstoff-Aufkleber, die rechts und links an der Rückseite der Frontblende angebracht sind.
- Schliessen Sie die Schublade an das Elektronetz an.

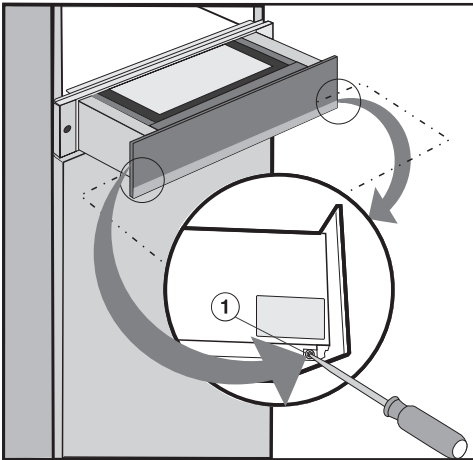
Bei Erstanschluss der Schublade oder nach einer Stromunterbrechung leuchten für ca. 10 Sekunden sämtliche Sensortasten und Anzeigeelemente zu Testzwecken auf (Initialisierung). Sobald diese erloschen sind, können Sie die Schublade in Betrieb nehmen.

- Schützen Sie die Oberkante der Frontblende vor Abrieb durch den Einbau des Kombinationsgerätes.
- Bauen Sie das Kombinationsgerät entsprechend den Angaben der jeweiligen Gebrauchs- und Montageanweisung ein.

Schubladenfront ausrichten

Nach Einbau des Kombinationsgerätes ist es unter Umständen erforderlich, die Schubladenfront auszurichten und das Spaltmass zwischen Schublade und Kombinationsgerät auszugleichen. Zu diesem Zweck befinden sich hinter der Schubladenfront 2 Schrauben, mit denen die Front am Gehäuse der Schublade befestigt ist.

- Öffnen Sie die Schublade.




- Lösen Sie die Befestigungsschrauben ① rechts und links am Gehäuse der Schublade. Drehen Sie die Schrauben nicht ganz heraus, da sonst die Front herunterfallen kann.
- Um die Ausrichtung und das Spaltmass zu korrigieren, schieben Sie die Schubladenfront etwas nach oben oder unten.
- Ziehen Sie die Befestigungsschrauben wieder fest.

Installation

Elektroanschluss

Wir empfehlen, die Schublade über eine Steckdose an das Elektronetz anzuschliessen. Dadurch wird der Kundendienst erleichtert. Die Steckdose muss nach Einbau der Schublade leicht zugänglich sein.

 Verletzungsgefahr unsachgemässe Installations- und Wartungsarbeiten oder Reparaturen.

Durch unsachgemässe Installations- und Wartungsarbeiten oder Reparaturen können erhebliche Gefahren für den Benutzer entstehen, für die Miele nicht haftet.

Miele kann nicht für Schäden verantwortlich gemacht werden, die durch einen installationsseitig fehlenden oder unterbrochenen Schutzleiter verursacht wurden (z. B. elektrischer Schlag).

Wenn der Netzstecker von der Anschlussleitung entfernt wird oder die Anschlussleitung nicht mit einem Netzstecker ausgestattet ist, muss die Schublade von einer Elektrofachkraft an das Elektronetz angeschlossen werden.

Wenn die Steckdose nicht mehr zugänglich ist oder ein Festanschluss vorgesehen ist, muss installationsseitig eine Trennvorrichtung für jeden Pol vorhanden sein. Als Trennvorrichtung gelten Schalter mit einer Kontaktöffnung von mindestens 3 mm. Dazu gehören LS-Schalter, Sicherung(en) und Schütze. Die erforderlichen Anschlussdaten finden Sie auf dem Typenschild. Diese Angaben müssen mit denen des Netzes übereinstimmen.

Der Berührungsschutz betriebsisolierter Teile muss nach der Montage sichergestellt sein.

Gesamtleistung

siehe Typenschild


Anschlussdaten

Die erforderlichen Anschlussdaten finden Sie auf dem Typenschild. Diese Angaben müssen mit denen des Netzes übereinstimmen.

Fehlerstromschutzschalter

Zur Erhöhung der Sicherheit empfiehlt es sich, der Schublade einen FI-Schutzschalter mit einem Auslösestrom von 30 mA vorzuschalten.

Vom Netz trennen

 Stromschlaggefahr durch Netzspannung.

Während Reparatur- und/oder Wartungsarbeiten kann ein Wiedereinschalten der Netzspannung zu einem Stromschlag führen.

Sichern Sie das Netz nach der Trennung gegen Wiedereinschalten.

Wenn der Stromkreis vom Netz getrennt werden soll, machen Sie je nach Installation in der Verteilung Folgendes:

Schmelzsicherung(en)

- Nehmen Sie die Sicherungseinsätze aus den Schraubkappen ganz heraus.

Sicherungsschraubautomat(en)

- Drücken Sie den Prüfkopf (rot), bis der Mittelknopf (schwarz) herauspringt.

Einbausicherungsautomat(en)

- (Leitungsschutzschalter, mindestens Typ B oder C): Stellen Sie den Kipphebel von 1 (Ein) auf 0 (Aus).

FI-Schutzschalter

- (Fehlerstrom-Schutzschalter): Schalten Sie den Hauptschalter von 1 (Ein) auf 0 (Aus) oder drücken Sie die Prüftaste.

Installation

Wechsel der Netzanschlussleitung

Bei Wechsel der Netzanschlussleitung muss der Kabeltyp H 05 VV-F mit geeignetem Querschnitt verwendet werden, der beim Hersteller oder Kundendienst erhältlich ist.

Miele AG

Limmatstrasse 4
8957 Spreitenbach

Miele SA

Sous-Riette 23
1023 Crissier

Telefon: 0848 848 048
www.miele.ch/contact

www.miele.ch

EVS 7010

de-CH

M.-Nr. 11 229 940 / 03