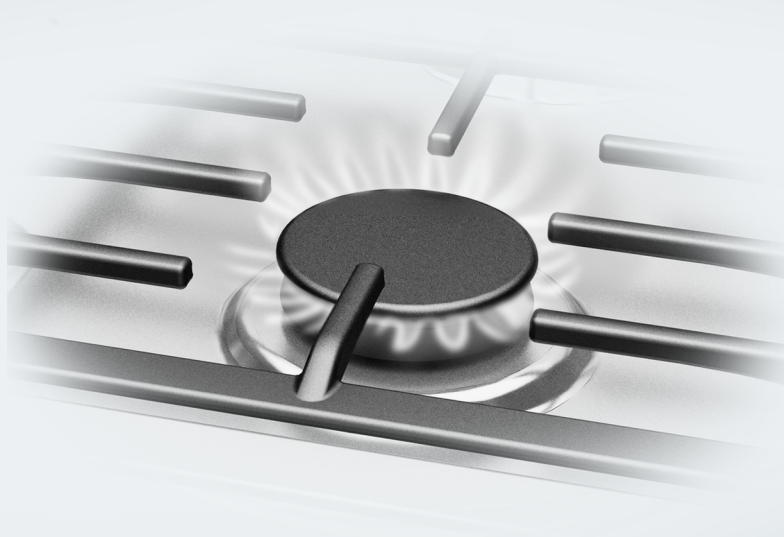


Mode d'emploi et instructions de montage

Plan de cuisson au gaz



Lisez **impérativement** ce mode d'emploi et ses instructions de montage avant d'installer et de mettre en service votre appareil. Vous assurerez ainsi votre protection et éviterez d'endommager votre appareil.

Le plan de cuisson peut également être utilisé dans d'autres pays que ceux indiqués sur l'appareil. Les modèles propres à certains pays et le mode de raccordement du plan de cuisson jouent un rôle considérable pour le bon fonctionnement de l'appareil.

Si vous souhaitez utiliser le plan de cuisson dans un autre pays que ceux mentionnés sur l'appareil, veuillez contacter le service après-vente de votre pays.

Consignes de sécurité et mises en garde	5
Votre contribution à la protection de l'environnement	16
Aperçu	17
Plan de cuisson	17
KM 3010	17
KM 3014	18
Bouton de commande.....	19
Brûleur	20
Accessoires fournis	21
Première mise en marche	22
Premier nettoyage du plan de cuisson.....	22
Mettre en service le plan de cuisson pour la première fois.....	22
Récipients de cuisson	23
Conseils pour économiser de l'énergie	25
Commande	26
Allumer	26
Régler la flamme.....	27
Arrêt.....	27
Dispositifs de sécurité	28
Sécurité d'allumage thermoélectrique	28
Nettoyage et entretien	29
Surface vitrocéramique	30
Support de casserole	31
Bouton de commande.....	31
Brûleur	31
Que faire si	33
Accessoires en option	35
Service après-vente	36
Contact en cas d'anomalies.....	36
Plaque signalétique	36
Garantie.....	36
Installation	37
Consignes de sécurité pour l'encastrement.....	37
Distances de sécurité	38

Contenu

Instructions d'encastrement.....	41
Dimensions d'encastrement.....	42
KM 3010.....	42
KM 3014.....	43
Installation.....	44
Raccordement au gaz.....	46
Puissance du brûleur.....	48
Raccordement électrique.....	49
Adaptation à un autre type de gaz.....	51
Tableaux injecteurs.....	51
Changer les injecteurs.....	52
Remplacer les injecteurs principaux.....	52
Changer l'injecteur de réglage faible.....	53
Vérifier le fonctionnement.....	54
Fiches de données de produits.....	55

Consignes de sécurité et mises en garde

Ce plan de cuisson est conforme aux dispositions de sécurité en vigueur. Toute utilisation non conforme peut toutefois causer des dommages corporels et matériels.

Lisez attentivement le mode d'emploi et les instructions de montage avant de mettre le plan de cuisson en service. Vous y trouverez des informations importantes sur le montage, la sécurité, l'utilisation et l'entretien de cet appareil. Ainsi, vous vous protégez et vous évitez d'endommager le plan de cuisson.

Conformément à la norme CEI 60335-1, Miele indique expressément de lire impérativement le chapitre pour l'installation du plan de cuisson et de suivre les consignes de sécurité et de mise en garde.

Miele ne peut être tenu responsable des dommages dus au non-respect des consignes.

Conservez le mode d'emploi et les instructions de montage et remettez-les à tout propriétaire futur éventuel de l'appareil.

Consignes de sécurité et mises en garde

Utilisation conforme

- ▶ Ce plan de cuisson est réservé à un usage ménager dans un environnement de type domestique ou habituel.
- ▶ Il ne convient pas pour une utilisation à l'air libre.
- ▶ Ce plan de cuisson ne peut être utilisé qu'à des fins ménagères pour préparer et maintenir au chaud des plats. Tout autre type d'utilisation est interdit.
- ▶ Les personnes qui en raison de déficiences physiques, sensorielles ou mentales, de leur manque d'expérience ou de leur ignorance, ne sont pas aptes à utiliser le plan de cuisson en toute sécurité doivent impérativement être surveillées pendant qu'elles l'utilisent. Ces personnes peuvent uniquement utiliser le plan de cuisson sans surveillance si vous leur en avez expliqué le fonctionnement de sorte qu'elles sachent l'utiliser en toute sécurité. Ils doivent être en mesure d'appréhender et de comprendre les risques encourus en cas de mauvaise manipulation.

Enfants dans le foyer

- ▶ Veuillez éloigner les enfants âgés de moins de 8 ans du plan de cuisson, sauf à exercer une surveillance constante.
- ▶ Les enfants âgés de 8 ans et plus peuvent uniquement utiliser le plan de cuisson sans surveillance si vous leur en avez expliqué le fonctionnement de sorte qu'ils puissent l'utiliser en toute sécurité. Les enfants doivent être en mesure de reconnaître et de comprendre les dangers potentiels associés à une manipulation erronée.
- ▶ Les enfants ne sont pas autorisés à nettoyer le plan de cuisson sans surveillance.
- ▶ Surveillez les enfants qui se trouvent à proximité du plan de cuisson. Ne les laissez jamais jouer avec le plan de cuisson.
- ▶ Le plan de cuisson devient très chaud en cours de fonctionnement et cette chaleur est maintenue après la désactivation. Afin d'éviter tout risque de brûlures, tenez les enfants éloignés du plan de cuisson jusqu'à ce qu'il soit refroidi.
- ▶ Risques de brûlures. Ne conservez aucun objet qui risquerait d'intéresser les enfants dans les espaces de rangement situés au-dessus du plan de cuisson, ou derrière. Les enfants seraient tentés de grimper sur l'appareil pour les attraper.
- ▶ Risques de brûlures. Positionnez les poignées des casseroles et des poêles sur le côté, au-dessus du plan de travail, de sorte que les enfants ne puissent pas les tirer vers le bas et se brûler.
- ▶ Risque d'asphyxie. En jouant, les enfants risquent de s'asphyxier en s'enveloppant dans les matériaux d'emballage (film plastique, par exemple) ou en glissant leur tête à l'intérieur. Tenez les matériaux d'emballage hors de portée des enfants.

Consignes de sécurité et mises en garde

Sécurité technique

- ▶ Les travaux d'installation et d'entretien non conformes ou les réparations incorrectes peuvent entraîner de graves dangers pour l'utilisateur. Les travaux d'installation d'entretien et de réparation doivent être confiés exclusivement à des spécialistes agréés par Miele.
- ▶ Un plan de cuisson endommagé représente un danger potentiel pour votre santé. Vérifiez que le plan de cuisson ne présente aucun dommage apparent avant de l'utiliser. Ne faites jamais fonctionner un plan de cuisson présentant des dommages.
- ▶ Le fonctionnement fiable et en toute sécurité du plan de cuisson est uniquement garanti si ce dernier est raccordé au réseau électrique public.
- ▶ La sécurité électrique du plan de cuisson n'est garantie que lorsqu'il est raccordé à une prise de terre réglementaire. Cette condition de sécurité fondamentale doit être respectée. En cas de doute, faites contrôler votre installation par un électricien.
- ▶ Les données de raccordement (tension et fréquence) figurant sur la plaque signalétique du plan de cuisson doivent impérativement correspondre à celles du réseau électrique afin d'éviter que votre appareil ne soit endommagé.
Comparez les données avant de brancher votre appareil et interrogez un électricien en cas de doute.
- ▶ N'utilisez pas les rallonges ou multiprises pour brancher votre appareil : elles représentent un danger potentiel (risque d'incendie). Ne branchez pas le plan de cuisson avec une prise multiple ou une rallonge.
- ▶ N'utilisez le plan de cuisson que s'il est encastré afin de garantir son bon fonctionnement.
- ▶ Ce plan de cuisson n'est pas destiné à une utilisation dans un emplacement mobile (par exemple, sur un bateau).

Consignes de sécurité et mises en garde

▶ Toucher aux connexions électriques ou modifier la structure électrique ou mécanique risque de vous mettre en danger et d'entraver le bon fonctionnement du plan de cuisson.

N'ouvrez jamais la carrosserie.

▶ Les droits à la garantie sont supprimés si le plan de cuisson n'est pas réparé par un service après-vente agréé par Miele.

▶ Miele ne garantit le respect des consignes de sécurité que si les pièces de rechange sont d'origine. Les pièces défectueuses ne doivent être remplacées que par des pièces d'origine.

▶ Le plan de cuisson ne convient pas pour une utilisation avec une horloge programmable externe ou un système de commande à distance.

▶ Seul un technicien gazier est habilité à effectuer le raccordement au gaz (voir chapitre "Installation", section "Raccordement au gaz"). Si la fiche du cordon d'alimentation a été retirée ou que ce dernier est livré sans la fiche, adressez-vous à un électricien pour raccorder votre plan de cuisson au réseau électrique. (voir chapitre "Installation", section "Raccordement électrique").

▶ Si le câble d'alimentation est endommagé, il doit être remplacé par un câble spécial (voir chapitre "Installation", section "Branchement électrique") posé par un électricien spécialisé.

▶ Le plan de cuisson doit être complètement déconnectée du réseau électrique en cas de travaux d'installation, d'entretien et de réparation. L'arrivée de gaz doit être fermée. Pour vous en assurer :

- déclenchez les fusibles de l'installation électrique correspondante, ou
- dévissez totalement les fusibles à vis de l'installation électrique, ou
- débranchez la prise de la fiche (s'il y en a une). Ne tirez pas sur le câble, mais sur la fiche.
- fermez l'arrivée du gaz.

Consignes de sécurité et mises en garde

- ▶ Risque d'électrocution. N'allumez pas le plan de cuisson si vous constatez que le plateau vitrocéramique est endommagé (craquelures, fissures). Éteignez-le dès que vous soupçonnez une anomalie. Débranchez le plan de cuisson du secteur et de l'arrivée de gaz. Contactez le service après-vente.
- ▶ Si le plan de cuisson a été installé derrière une façade de meuble (par ex. une porte), ne fermez-la pendant que vous utilisez le plan de cuisson. De la chaleur et de l'humidité peuvent stagner derrière une façade de meuble fermée. Cela peut endommager le plan de cuisson, le meuble et le sol. Ne fermez la façade du meuble que si le plan de cuisson a complètement refroidi.

Utilisation conforme

- ▶ Le plan de cuisson devient très chaud en cours de fonctionnement et cette chaleur est maintenue après la désactivation. Faites attention à ne pas toucher l'appareil tant qu'il risque d'être chaud.
- ▶ Les objets inflammables situés à proximité d'un plan de cuisson en marche sont susceptibles de prendre feu en raison des températures élevées.
N'utilisez jamais le plan de cuisson pour chauffer une pièce.
- ▶ Les huiles et les graisses risquent de s'enflammer en cas de surchauffe. Ne laissez jamais le plan de cuisson sans surveillance lorsque vous cuisinez avec de la graisse et de l'huile. N'essayez jamais d'éteindre des feux de graisses ou d'huiles avec de l'eau. Éteignez la zone de cuisson.
Étouffez les flammes prudemment à l'aide d'un couvercle ou d'une couverture anti-feu.
- ▶ Ne laissez pas l'appareil sans surveillance pendant qu'il fonctionne. Surveillez en permanence les cuissons brèves.
- ▶ Les flammes risquent d'atteindre le filtre à graisses de la hotte qui peut alors prendre feu. Ne faites jamais flamber d'aliments sous une hotte.
- ▶ Vous risquez de vous brûler quand vous faites réchauffer le contenu de bombes aérosol (graisses de cuisson par exemple) ou des liquides facilement inflammables : ne rangez pas les objets susceptibles de s'embraser à proximité du plan de cuisson (tiroir sous le plan de cuisson par exemple). Le cas échéant, les range-couverts doivent être fabriqués dans un matériau non inflammable.
- ▶ Ne faites jamais réchauffer un plat de cuisson à vide.
- ▶ La stérilisation et le réchauffage de conserves fermées entraînent une surpression susceptible de provoquer leur explosion. N'utilisez pas le plan de cuisson pour stériliser ou réchauffer des conserves.

Consignes de sécurité et mises en garde

- ▶ Si le plan de cuisson est recouvert, le matériau qui le recouvre risque de s'enflammer, d'éclater ou de fondre en cas de mise en marche accidentelle ou de chaleur résiduelle. Ne recouvrez jamais le plan de cuisson, par ex. avec une plaque, un linge ou un film de protection.
- ▶ Lorsque le plan de cuisson est allumé par mégarde ou qu'il est encore chaud, les objets métalliques qui se trouvent dessus peuvent devenir très chauds. D'autres matériaux peuvent fondre ou s'enflammer. N'utilisez pas le plan de cuisson pour y poser des objets.
- ▶ Vous pouvez vous brûler sur le plan de cuisson chaud. Pour toutes les manipulations sur l'appareil chaud, protégez vos mains à l'aide de gants ou de maniques. Utilisez uniquement des gants ou maniques secs. Les textiles humides ou mouillés conduisent mieux la chaleur et peuvent causer des brûlures dues à la vapeur. Veillez à ce que ces textiles ne parviennent pas à proximité des flammes. Pour cela, n'utilisez pas de grands chiffons, serviettes ou autres.
- ▶ Si vous utilisez un appareil électrique (par ex. un mixeur plongeant) à proximité du plan de cuisson, veillez à ce que le câble ne touche pas le plan de cuisson brûlant. La gaine isolante du câble électrique risque d'être endommagée.
- ▶ Les objets qui tombent sur la vitrocéramique (même les objets légers comme une salière) peuvent causer des fissures ou des brèches. Faites attention à ce qu'aucun objet ne tombe sur la vitrocéramique.
- ▶ Les récipients en plastique ou en film d'aluminium fondent à haute température. N'utilisez pas de récipients en plastique ou de film d'aluminium.
- ▶ Une pression sur le bouton de commande produit une étincelle au niveau de l'électrode d'allumage. N'appuyez pas sur le bouton de commande en cas de nettoyage ou de manipulation du plan de cuisson ou du brûleur dans la zone de l'électrode d'allumage.

Consignes de sécurité et mises en garde

- ▶ La forte chaleur dégagée par les flammes peut endommager la hotte située au-dessus du plan de cuisson ou lui faire prendre feu. Ne laissez jamais les zones de cuisson au gaz sans récipient.
- ▶ N'allumez la zone de cuisson au gaz que si toutes les pièces des brûleurs sont montées correctement.
- ▶ Utilisez uniquement des récipients dont le diamètre est ni supérieur ni inférieur aux dimensions indiquées (voir chapitre "Récipients de cuisson"). Si le diamètre est trop petit, le récipient de cuisson n'est pas assez stable. Si le diamètre est trop grand, les gaz brûlés s'échappant par les côtés peuvent endommager le plan de travail ou la cloison située derrière le plan de cuisson gaz s'il s'agit d'un matériau non résistant à la chaleur, ainsi que des pièces du plan de cuisson. Miele ne saurait être tenu responsable des dommages résultant du non-respect de ces consignes.
- ▶ Veillez à ce que les flammes du brûleur ne dépassent pas du fond du récipient et ne remontent pas sur les côtés.
- ▶ N'utilisez pas de casserole à fond trop mince. En cas de non-respect, le plan de cuisson peut être endommagé.
- ▶ Utilisez uniquement les supports de casserole fournis. Le récipient de cuisson ne doit pas être posé directement sur le brûleur.
- ▶ Posez les supports de casserole directement à leur emplacement sans les faire glisser afin d'éviter les rayures.
- ▶ Ne laissez pas d'objets facilement inflammables à proximité du plan de cuisson.
- ▶ Les projections de graisse et autres restes alimentaires inflammables présents sur le plan de cuisson peuvent prendre feu. Enlevez-les dès que possible.

Consignes de sécurité et mises en garde

- ▶ L'utilisation du plan de cuisson génère de la chaleur, de l'humidité et des produits inflammables dans la pièce où il est installé. Cette pièce doit être bien aérée en particulier lorsque le plan de cuisson est en marche : maintenir les ouvertures d'aération naturelles ouvertes ou prévoir un dispositif de ventilation mécanique (par ex. une hotte).
- ▶ Si la table de cuisson est utilisée longtemps de façon intensive, il faut éventuellement prévoir une aération supplémentaire, comme une fenêtre ouverte ou un système plus efficace en augmentant par exemple le niveau de puissance du dispositif d'aération mécanique existant.
- ▶ N'utilisez pas de plat à rôtir, poêle ou pierrade dont la dimension recouvre plusieurs brûleurs. L'accumulation de chaleur peut endommager le plan de cuisson.
- ▶ Si le plan de cuisson n'a pas été utilisé pendant une période inhabituellement longue, nettoyez-le soigneusement avant de le réutiliser et faites vérifier son fonctionnement par un professionnel.

Nettoyage et entretien

- ▶ La vapeur d'un nettoyeur vapeur peut se déposer sur les éléments conducteurs d'électricité et provoquer un court-circuit.
N'utilisez jamais de nettoyeur vapeur pour le plan de cuisson.

Votre contribution à la protection de l'environnement

Élimination de l'emballage de transport

L'emballage protège l'appareil contre les éventuels dommages en cours de transport. Les matériaux utilisés sont sélectionnés d'après des critères écologiques, de façon à faciliter leur recyclage.

Le recyclage de l'emballage permet d'économiser des matières premières et de réduire le volume de déchets à éliminer. Votre revendeur reprend l'emballage.

Recyclage de votre ancien appareil

Les appareils électriques et électroniques contiennent souvent des matériaux précieux. Cependant, ils contiennent aussi des substances toxiques nécessaires au bon fonctionnement et à la sécurité des appareils. Si vous déposez ces appareils usagés avec vos ordures ménagères ou les manipulez de manière inadéquate, vous risquez de nuire à votre santé et à l'environnement. Ne jetez jamais vos anciens appareils avec vos ordures ménagères !



Faites appel au service d'enlèvement mis en place par votre commune, votre revendeur ou Miele, ou rapportez votre appareil dans un point de collecte spécialement dédié à l'élimination de ce type d'appareil. Vous êtes légalement responsable de la suppression des éventuelles données à caractère personnel figurant sur l'ancien appareil à éliminer. Jusqu'à son enlèvement, veillez à ce que votre ancien appareil ne présente aucun danger pour les enfants.

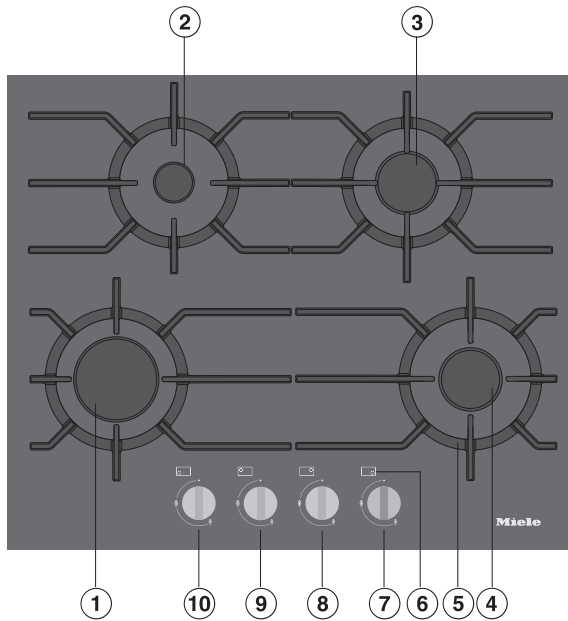
Si vous avez des questions à propos de l'élimination de votre ancien appareil, veuillez prendre contact avec

- le commerçant qui vous l'a vendu ou
- la société Recupel, au 0800/15 880, site web: www.recupel.be ou encore
- votre administration communale si vous apportez votre ancien appareil à un parc à conteneurs.

Veillez aussi à ce que l'appareil reste hors de portée des enfants jusqu'à ce qu'il soit évacué.

Plan de cuisson

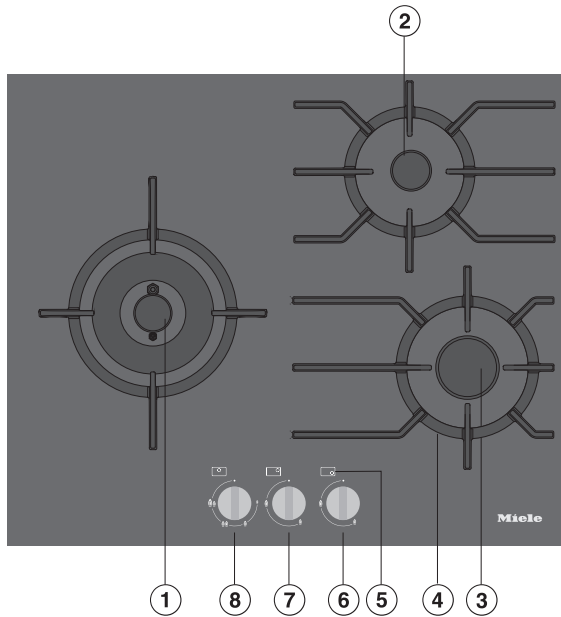
KM 3010



- ① Brûleur fort
 - ② Brûleur éco.
 - ③ Brûleur normal
 - ④ Brûleur normal
 - ⑤ Support de casserole (1 support de casseroles par brûleur)
 - ⑥ Symbole d'affectation des zones de cuisson
- Boutons de commande de la table de cuisson
- ⑦ avant droite
 - ⑧ arrière droite
 - ⑨ arrière gauche
 - ⑩ avant gauche

Aperçu

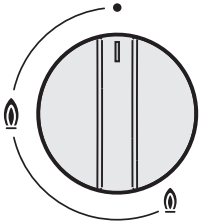
KM 3014



- ① Brûleur wok
 - ② Brûleur éco.
 - ③ Brûleur normal
 - ④ Support de casserole (1 support de casseroles par brûleur)
 - ⑤ Symbole d'affectation des zones de cuisson
- Boutons de commande de la table de cuisson
- ⑥ avant droite
 - ⑦ arrière droite
 - ⑧ gauche

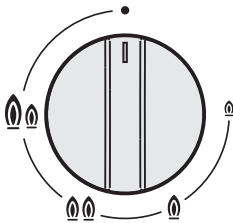
Bouton de commande

Brûleur éco, normal, fort



Symbole	Description
•	brûleur éteint, arrivée de gaz fermée
🔥	feu fort
🔥	feu doux

Brûleur wok

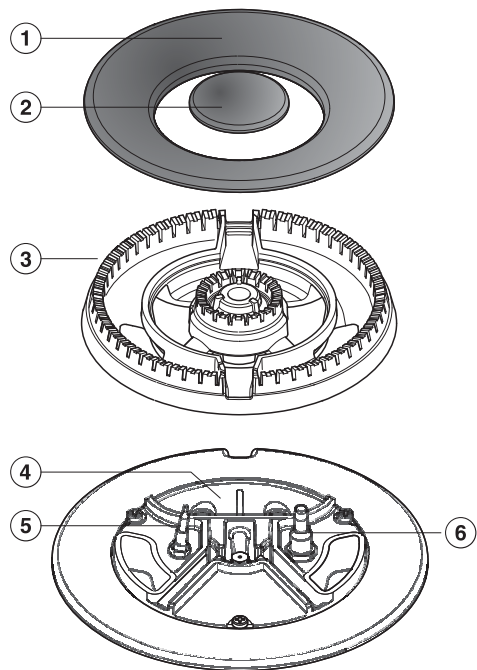


Symbole	Description
•	brûleur éteint, arrivée de gaz fermée
🔥🔥	feu fort : les brûleurs intérieur et extérieur brûlent au niveau maximum.
🔥	feu fort : brûleur extérieur au niveau minimum, brûleur intérieur au niveau maximum.
🔥	feu doux : brûleur extérieur éteint, brûleur intérieur au maximum.
🔥	feu doux : brûleur extérieur éteint, brûleur intérieur au minimum.

Aperçu

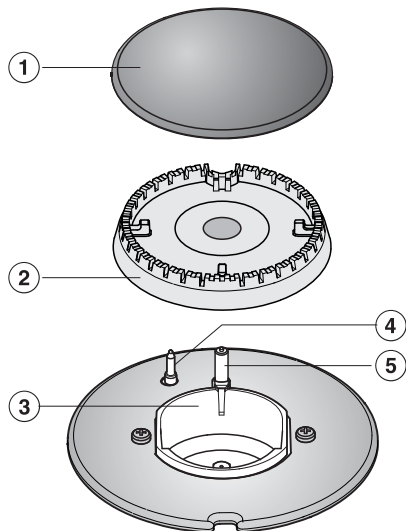
Brûleur

Brûleur wok



- ① Couvercle de brûleur extérieur
- ② Couvercle de brûleur intérieur
- ③ Tête du brûleur
- ④ Base du brûleur
- ⑤ Thermocouple
- ⑥ Électrode d'allumage

Brûleur éco, fort, normal



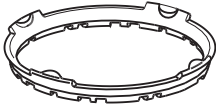
- ① Couvercle du brûleur
- ② Tête du brûleur
- ③ Base du brûleur
- ④ Thermocouple
- ⑤ Électrode d'allumage

Accessoires fournis

Vous pouvez au besoin commander ultérieurement tous les accessoires livrés, ainsi que des accessoires supplémentaires (voir chapitre “ Accessoires en option ”).

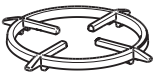
Accessoires fournis (uniquement pour KM 3014)

Anneau wok



L'anneau wok fourni assure la stabilité du récipient de cuisson. Il est particulièrement adapté aux woks à fond arrondi.

Adaptateur



Si vous souhaitez utiliser un récipient de cuisson plus petit que les dimensions indiquées dans le tableau du chapitre “Ustensiles de cuisson”, utilisez l'adaptateur fourni.

Première mise en marche

- Collez la plaque signalétique jointe aux documents accompagnant votre appareil à l'emplacement prévu à cet effet sous "Service après-vente".
- Éliminez tous les films de protection et autocollants éventuels.

Premier nettoyage du plan de cuisson

- Avant la première utilisation, essayez votre plan de cuisson à l'aide d'un chiffon humide, puis séchez-le.
- Rincez les éléments détachables des brûleurs avec une éponge et de l'eau chaude additionnée d'un peu de produit vaisselle. Séchez-les et assemblez le brûleur (voir chapitre "Nettoyage et entretien").

Mettre en service le plan de cuisson pour la première fois

Les éléments métalliques de l'appareil sont traités avec un revêtement spécial. Des odeurs ou de la vapeur peuvent éventuellement se dégager lors de la première mise en service de l'appareil.

L'odeur et la vapeur ne signifient en aucun cas que votre appareil est défectueux ou qu'il est mal raccordé, et ne nuisent en rien à la santé.

Récipients de cuisson

Diamètre minimal : fond du récipient de cuisson	
Brûleur	Ø cm
Brûleur éco.	10
Brûleur normal	12
Brûleur fort	14
Brûleur wok	14

Diamètre maximal : haut du récipient de cuisson	
Brûleur	Ø cm
Brûleur éco.	20
Brûleur normal	22
Brûleur fort	24
Brûleur wok	26

- Choisissez le récipient de cuisson en fonction du brûleur :
grand diamètre = grand brûleur
petit diamètre = petit brûleur
- Respectez les dimensions indiquées dans le tableau. Utiliser des casseroles trop grandes peut causer un étalement des flammes susceptible d'endommager le plan de travail environnant ou d'autres appareils. Utiliser des casseroles de la dimension adéquate augmente l'efficacité du processus de cuisson.
Les casseroles dont le diamètre est inférieur à celui du support à casseroles et celles qui ne sont pas stables sur le support (sans vacillement) représentent un danger et ne doivent pas être utilisées.

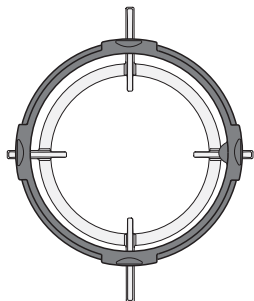
- Contrairement aux casseroles utilisées sur un plan de cuisson électrique, le fond des casseroles utilisées sur un plan de cuisson au gaz ne doit pas être plat pour obtenir de bons résultats.
- Lors de l'achat des poêles et casseroles, n'oubliez pas ce n'est généralement pas le diamètre du fond, mais le diamètre supérieur qui est indiqué.
- Vous pouvez utiliser n'importe quel récipient de cuisson résistant à la chaleur.
- Préférez des récipients de cuisson à fond épais, car ils répartissent bien la chaleur. Lorsque le fond est mince, les aliments peuvent être surchauffés par endroits. Il faut donc les remuer souvent.
- N'utilisez le récipient de cuisson que sur les supports de casseroles fournis. Il est interdit de poser directement le récipient de cuisson sur le brûleur.
- Placez le récipient de cuisson sur le support de façon à ce qu'il ne puisse pas se renverser. Un effet de basculement minime peut subsister.
- N'utilisez pas de casserole ou de poêle à fond surélevé.



Récipients de cuisson

Anneau wok

- Utilisez l'anneau wok pour une meilleure stabilité du récipient de cuisson. Particulièrement adapté aux woks à fond arrondi.



- Installez l'anneau wok sur le support de casseroles de sorte qu'il soit stable et qu'il ne puisse pas glisser (voir illustration).

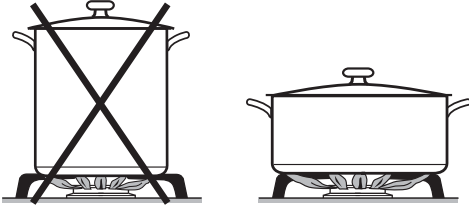
Le wok est différent des autres récipients de cuisson, parce que son diamètre de fond est réduit et son diamètre supérieur est élevé (en général entre 35 et 40 cm). Le brûleur wok est particulièrement adapté à l'utilisation d'un wok.

Adaptateur

Installez l'adaptateur support si vous souhaitez utiliser un ustensile de cuisson dont le diamètre de fond est plus petit que celui indiqué dans le tableau.


Conseils pour économiser de l'énergie

- Si possible, recouvrez toujours les casseroles ou les poêles pendant la cuisson. Vous éviterez ainsi des déperditions de chaleur inutiles.



- Choisissez de préférence des casseroles larges et basses, plutôt qu'étroites et hautes. Elles sont plus faciles à chauffer.
- Ajoutez très peu d'eau pendant la cuisson.
- Après avoir démarré la cuisson ou saisi vos aliments, baissez la flamme.
- Gagnez du temps en utilisant une cocotte-minute.

Commande

 Risque d'incendie lié à des aliments surchauffés.

Des aliments non surveillés peuvent surchauffer et s'enflammer.

Ne laissez pas l'appareil sans surveillance pendant qu'il fonctionne.

Allumer

- Appuyez sur le bouton de commande correspondant et tournez-le vers la gauche sur le symbole de la plus grande flamme. L'électrode d'allumage "clique" et allume le gaz.

Lorsqu'un bouton de commande est actionné, une étincelle se forme automatiquement sur tous les foyers. Cela est normal et n'indique pas un défaut de l'appareil.

- Lorsqu'une flamme est visible, maintenez la pression sur le bouton pendant 5 à 10 secondes, puis relâchez.
- Si le brûleur ne s'est pas allumé, tournez le bouton sur la position •. Aérez la pièce ou attendez au moins 1 minute avant une nouvelle tentative d'allumage. Maintenez éventuellement plus longtemps le bouton enfoncé lors d'une deuxième tentative d'allumage.
- Si le brûleur ne s'allume toujours pas à la deuxième tentative, tournez le bouton sur la position • et reportez-vous au chapitre "En cas d'anomalie".

Allumage en cas de panne de courant

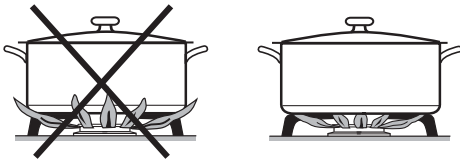
En cas de panne de courant, vous pouvez allumer la flamme manuellement, par ex. à l'aide d'une allumette.

- Appuyez sur le bouton de commande et tournez-le vers la gauche sur le symbole de la plus grande flamme.
- Maintenez la pression sur le bouton et allumez le mélange air-gaz à l'aide d'une allumette.
- Maintenez la pression sur le bouton de commande pendant 5 à 10 secondes de plus, puis relâchez.

Régler la flamme

L'intensité des flammes peut être réglée progressivement entre feu fort et feu doux.

La partie extérieure de la flamme du gaz étant beaucoup plus chaude que le cœur de flamme, les pointes des flammes doivent rester sous le fond de la casserole. Les pointes de flammes qui dépassent transmettent inutilement de la chaleur à l'air, peuvent endommager les poignées de la casserole et augmentent le risque de brûlure.



- Réglez la flamme de sorte qu'elle ne dépasse jamais de la casserole.

Brûleur wok

Selon le modèle, le bouton de commande comporte un blocage entre le réglage fort et faible, au niveau du milieu du bouton (6 heures).

- Pour passer du réglage fort au réglage faible, vous devez enfoncer légèrement le bouton afin de le débloquent.

Arrêt

- Tournez le bouton de commande vers la droite sur la position •.


L'arrivée de gaz est fermée, la flamme s'éteint.

Dispositifs de sécurité

Sécurité d'allumage thermoélectrique


Votre plan de cuisson est équipé d'une sécurité d'allumage thermoélectrique. Lorsque la flamme du gaz s'éteint, par exemple en cas de surchauffe des aliments ou en cas de courant d'air, l'arrivée de gaz est verrouillée, une éventuelle fuite de gaz est ainsi évitée. Tournez le bouton sur la position • pour continuer à utiliser le foyer.

La sécurité d'allumage thermoélectrique fonctionne indépendamment de l'alimentation électrique : elle est également active en cas d'utilisation du plan de cuisson lors d'une panne de courant.

 Risque de brûlure dû aux surfaces brûlantes.

Au terme de la cuisson, la surface de la zone de cuisson, les supports de casserole et les brûleurs sont chauds.

Laissez refroidir la zone de cuisson avant de la nettoyer.

 Dommages en cas de pénétration d'humidité.

La vapeur d'un nettoyeur vapeur pourrait se déposer sur les éléments conducteurs d'électricité et provoquer un court-circuit.

N'utilisez jamais de nettoyeur vapeur pour nettoyer le plan de cuisson.

Toutes les surfaces peuvent subir des altérations de couleur ou d'aspect si vous utilisez des produits de nettoyage non appropriés. Les surfaces sont sensibles aux rayures.

Éliminez immédiatement les résidus de détergent.

N'utilisez pas de produit à récurer ou de produit abrasif.

En cas d'éclaboussure lors de la cuisson, une décoloration peut apparaître sur les pièces des brûleurs.

Nettoyez aussitôt les salissures et les projections de sucre ou de sel.

Une pression sur le bouton de commande produit une étincelle au niveau de l'électrode d'allumage.

N'appuyez pas sur le bouton de commande en cas de nettoyage ou de manipulation du plan de cuisson ou du brûleur dans la zone de l'électrode d'allumage.

Détergents à ne pas utiliser


Pour éviter d'endommager les surfaces en nettoyant l'appareil, n'utilisez pas

- de détergents à base de soude, d'ammoniac, d'acide ou de chlore,
- de détergents anti-calcaire,
- de détachant et de produit antirouille,
- de détergents abrasifs, comme la poudre ou la crème à récurer ou encore les pierres de nettoyage,
- de détergents contenant des solvants,
- de nettoyant pour lave-vaisselle,
- de décapant four en bombe,
- de produit à vitres,
- de brosses ou d'éponges abrasives (par ex. éponges à récurer) ou d'éponges usagées contenant encore des résidus de produit abrasif,
- de gomme de nettoyage.

Nettoyage et entretien

- Nettoyez tout le plan de cuisson après chaque utilisation.
- Ramollissez les salissures tenaces au préalable.
- Éliminez toute trace d'humidité sur le plan de cuisson après un nettoyage pour éviter les résidus de calcaire.

Surface vitrocéramique

 Dommages dus à des objets pointus.

La bande d'étanchéité entre le plan de cuisson et le plan de travail peut être endommagé.

La bande d'étanchéité entre la vitrocéramique et le cadre peut être endommagé.

N'utilisez pas d'objets pointus pour le nettoyage.

Le liquide vaisselle ne permet pas d'éliminer l'ensemble des salissures et des résidus. Un film transparent qui entraîne des décolorations de la vitrocéramique se forme. Il est ensuite impossible d'éliminer cette décoloration.

Nettoyez régulièrement la surface vitrocéramique avec un produit nettoyant spécial vitrocéramique.

- Éliminez les salissures les plus importantes à l'aide d'un chiffon humide et les salissures tenaces au moyen d'un grattoir.
- Nettoyez la surface vitrocéramique avec le produit nettoyant spécial vitrocéramique et inox Miele (voir chapitre "Accessoires en option") ou avec du papier absorbant ou un chiffon doux et un peu de produit netto-

yant spécial vitrocéramique que vous trouverez dans le commerce. N'appliquez pas ce produit sur le plan de cuisson chaud, des taches pourraient apparaître. Veuillez suivre les instructions du fabricant du détergent.

- Faites disparaître les **taches** de calcaire ou d'eau avec un produit nettoyant vitrocéramique.
- Essuyez ensuite avec un chiffon humide afin de retirer toutes les traces de produit nettoyant.

Si vous ne le faites pas, les résidus de produit nettoyant vont s'incruster en brûlant lors des prochaines cuissons et endommager la vitrocéramique. Veuillez bien à enlever tous les dépôts de votre plan de cuisson.

- Séchez la surface vitrocéramique avec un chiffon doux et propre.

Support de casserole

- Retirez les supports de casseroles.
- Nettoyez les supports de casseroles au lave-vaisselle ou avec une éponge, un peu de liquide vaisselle et de l'eau chaude. Ramollissez les sa-lissures tenaces au préalable.
- Séchez soigneusement les supports de casseroles à l'aide d'un chiffon propre.

Bouton de commande

Les boutons de commande ne sont pas adaptés au lave-vaisselle. Nettoyez les boutons de commande uniquement à la main.

Les boutons de commande peuvent se décolorer si vous ne les nettoyez pas régulièrement. Nettoyez le bouton de commande après chaque utilisation.


- Nettoyez les boutons avec une éponge et de l'eau chaude additionnée d'un peu de produit vaisselle.

Brûleur

Ne nettoyez jamais les pièces des brûleurs au lave-vaisselle.

La surface du couvercle de brûleur deviendra plus mate au fil du temps. C'est tout à fait normal et cela ne signifie pas que le matériau est endommagé.

- Retirez toutes les pièces amovibles du brûleur et nettoyez-les uniquement à la main, à l'aide d'une éponge, d'un peu de liquide vaisselle et d'eau chaude.
- Nettoyez toutes les saletés sur tous les orifices de sortie de flamme.

 Risque d'explosion.

Si les orifices de sorties de flamme sont obstrués, des gaz non brûlés peuvent s'accumuler dans le boîtier en dessous et déflagrer. Cette situation risque d'endommager l'appareil et de blesser des personnes. Assurez-vous que les orifices de sortie de flamme sont toujours propres et sans obstruction.

- Essuyez les pièces non amovibles du brûleur à l'aide d'une lavette humide.
- Essuyez l'électrode d'allumage et le thermocouple avec précaution, à l'aide d'une lavette bien essorée.

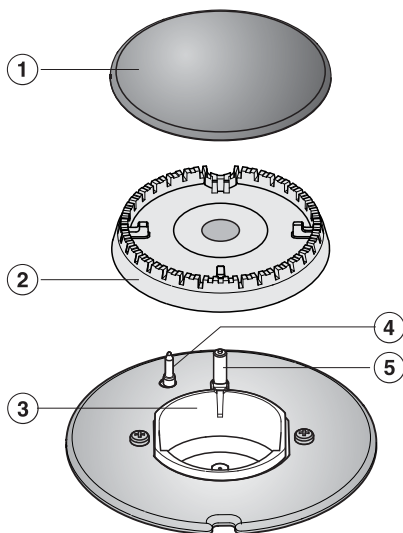
L'électrode d'allumage ne peut pas être mouillée, sinon l'étincelle d'allumage ne peut pas se former.

- Pour finir, séchez toutes les pièces à l'aide d'une lavette propre. Veillez à bien sécher les orifices des flammes.

La surface du couvercle de brûleur deviendra plus mate au fil du temps. C'est tout à fait normal et cela ne signifie pas que le matériau est endommagé.

Nettoyage et entretien

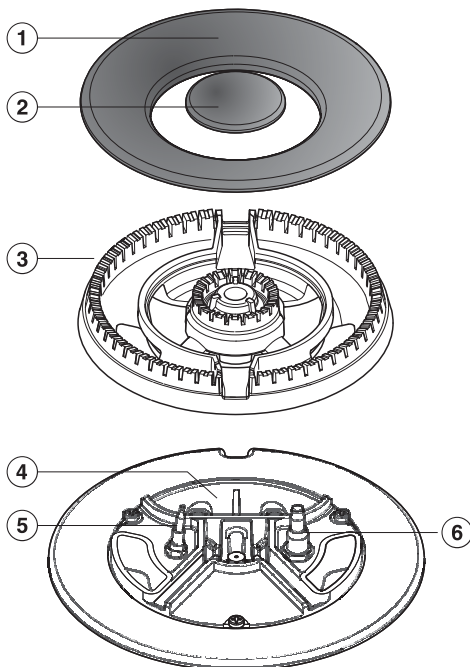
Monter le brûleur éco, normal, fort



- Posez la tête du brûleur ② sur la base ③ de sorte que le thermocouple ④ et l'électrode d'allumage ⑤ se logent dans les trous de la tête. La tête du brûleur doit s'enclencher parfaitement.
- Posez le couvercle du brûleur ① à plat sur la tête ②. S'il est bien positionné, le couvercle ne peut pas glisser.

Veillez à ce que les pièces du brûleur soient posées dans l'ordre correct.

Monter le brûleur wok



- Posez la tête du brûleur ③ sur la base ④ de sorte que le thermocouple ⑤ et l'électrode d'allumage ⑥ se logent dans les trous de la tête. La tête du brûleur doit s'enclencher parfaitement.
- Posez les couvercles du brûleur ① et ②.

Veillez à ce que les pièces du brûleur soient posées dans l'ordre correct.

Vous pouvez régler la plupart des défauts ou anomalies courants par vous-même. Dans bon nombre de cas, vous économiserez ainsi du temps et de l'argent car vous n'aurez pas besoin de faire appel au SAV.

Les tableaux suivants vous aideront à déceler la cause d'un défaut ou d'une anomalie et à y remédier.

Problème	Cause et solution
Le brûleur ne s'allume pas lors de la première mise en service ou après une longue période d'arrêt.	Présence éventuelle d'air dans la conduite de gaz. <ul style="list-style-type: none"> ■ Répétez le processus d'allumage plusieurs fois si nécessaire.
Le brûleur ne s'allume pas après plusieurs tentatives.	<p>Une anomalie technique est survenue.</p> <ul style="list-style-type: none"> ■ Tournez tous les boutons de commande vers la droite sur la position • et interrompez l'alimentation en courant du plan de cuisson pendant quelques secondes. <p>Le brûleur n'est pas correctement monté.</p> <ul style="list-style-type: none"> ■ Montez correctement le brûleur. <p>Le robinet de gaz n'est pas ouvert.</p> <ul style="list-style-type: none"> ■ Ouvrez le robinet de gaz. <p>Le brûleur est humide et/ou sale.</p> <ul style="list-style-type: none"> ■ Nettoyez et séchez le brûleur. <p>Les orifices de flammes sont bouchés et/ou humides.</p> <ul style="list-style-type: none"> ■ Nettoyez et séchez les orifices de flammes.
La flamme de gaz s'éteint après l'allumage.	<p>Les flammes ne touchent pas le thermocouple, il n'est pas assez chaud :</p> <p>Les pièces du brûleur ne sont pas placées correctement.</p> <ul style="list-style-type: none"> ■ Placez correctement les pièces du brûleur. <p>Le thermocouple est encrassé.</p> <ul style="list-style-type: none"> ■ Éliminez les salissures.
La flamme du gaz varie.	<p>Les pièces du brûleur ne sont pas placées correctement.</p> <ul style="list-style-type: none"> ■ Placez les pièces du brûleur correctement. <p>La tête du brûleur ou les trous du couvercle du brûleur sont encrassés.</p> <ul style="list-style-type: none"> ■ Éliminez les salissures.

Que faire si ...

Problème	Cause et solution
La flamme du gaz s'éteint pendant le fonctionnement.	Les pièces des brûleurs ne sont pas placées correctement. ■ Placez correctement les pièces des brûleurs.
Le dispositif d'allumage électrique du brûleur ne fonctionne pas.	Le fusible de l'installation domestique s'est déclenché. ■ Le cas échéant, appelez un électricien qualifié ou le service après-vente.
	Des résidus d'aliments sont situés entre l'électrode d'allumage et le couvercle du brûleur. Le thermocouple est encrassé. ■ Retirez les salissures (voir le chapitre "Nettoyage et entretien").

Miele vous propose une gamme complète d'accessoires et de produits d'entretien et de nettoyage adaptés à vos appareils.

Vous pouvez commander ces produits en toute facilité auprès votre magasin en ligne Miele.

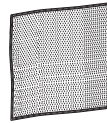
Ils sont également disponibles auprès du service après-vente Miele (voir la fin du présent mode d'emploi) ou chez votre revendeur Miele.

Produit de nettoyage pour vitrocéramique et acier inoxydable 250 ml



Élimine les salissures importantes, les traces de calcaire et les résidus d'aluminium.

Chiffon en microfibras



Pour enlever les empreintes de doigts et les salissures légères

Service après-vente

Contact en cas d'anomalies

Si vous n'arrivez pas à éliminer les anomalies vous-même, adressez-vous à votre revendeur Miele ou au SAV Miele.

Vous pouvez réserver une intervention du SAV Miele en ligne, sur www.miele.com/service.

Les coordonnées du SAV Miele sont indiquées à la fin du présent document.

Veillez indiquer au SAV la référence du modèle et le numéro de fabrication (N° fab./SN/N°). Ces deux indications figurent sur la plaque signalétique.

Plaque signalétique

Collez la fiche signalétique dans l'encadré ci-dessous après avoir vérifié que la référence de votre appareil coïncide avec celle indiquée en couverture.

Garantie

La durée de garantie est de 2 ans.

Vous trouverez de plus amples informations dans le livret de garantie joint.

Consignes de sécurité pour l'encastrement



⚠ Dommages dus à un montage non conforme.

Un montage non conforme peut endommager le plan de cuisson.

Faites monter le plan de cuisson exclusivement par un technicien qualifié.



⚠ Dommages dus à des chutes d'objets.

Le plan de cuisson peut être endommagé en cas de montage de meubles hauts ou d'une hotte.

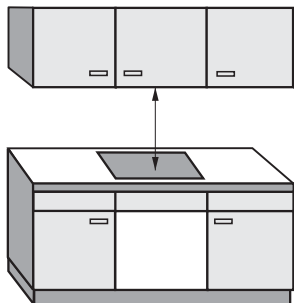
Installez le plan de cuisson après le montage des meubles hauts et de la hotte.

- ▶ Les règles et directives en vigueur dans le pays concerné doivent être respectées pour le lieu d'installation du plan de cuisson.
- ▶ Recouvrez d'un corps adhésif résistant à la chaleur (100 °C) les feuilles de placage du plan de travail, afin d'éviter de les détacher ou de les déformer. Les baguettes de finition murales doivent également être résistantes à la chaleur.
- ▶ Le plan de cuisson ne peut pas être encastré au-dessus d'un réfrigérateur, d'un lave-vaisselle, d'un lave-linge ou d'un sèche-linge.
- ▶ En raison du risque de retour de flammes, la table de cuisson au gaz ne doit pas être montée directement à côté d'une friteuse. Un écart minimum de 300 mm doit être respecté entre le plan de cuisson et la friteuse.
- ▶ Le flexible du gaz et le câble d'alimentation électrique ne doivent pas être en contact avec les parties chauffantes du plan de cuisson après l'encastrement.
- ▶ Le câble de raccordement au réseau et le raccordement flexible au gaz ne doivent pas être en contact, après l'installation du plan de cuisson, avec les pièces mobiles des éléments de la cuisine (par ex. un tiroir) et ne doivent pas être exposés à des contraintes mécaniques.
- ▶ Respectez les distances de sécurité indiquées sur les pages suivantes.

Installation

Distances de sécurité

Distance de sécurité au-dessus du plan de cuisson



La distance de sécurité entre le plan de cuisson et la hotte installée au-dessus de celui-ci prescrite par le fabricant de la hotte doit être respectée. En l'absence de toute indication du fabricant de la hotte ou si des matériaux facilement inflammables (par exemple, une étagère) sont installés au-dessus de l'appareil, la distance de sécurité doit être d'au moins 760 mm.

Si plusieurs appareils avec des distances de sécurité différentes sont installés en dessous d'une hotte, vous devez respecter la distance de sécurité la plus importante.

Distance de sécurité latérale/arrière

Lors de l'encastrement du plan de cuisson, la face arrière et un côté (droite **ou** gauche) peuvent être placés contre des surfaces de n'importe quelle hauteur (voir illustrations).

① distance minimale **à l'arrière**, entre la découpe et le bord arrière du plan de travail :

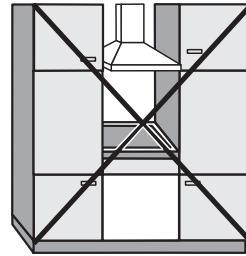
50 mm.

② distance minimale **à droite** entre la découpe du plan de travail et un meuble (par exemple, une armoire haute) ou un mur situé à proximité :

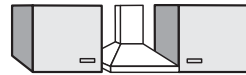
150 mm.

③ distance minimale **à gauche** entre la découpe du plan de travail et un meuble (par exemple, une armoire haute) ou un mur situé à proximité :

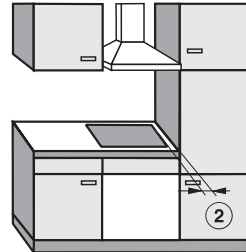
150 mm.



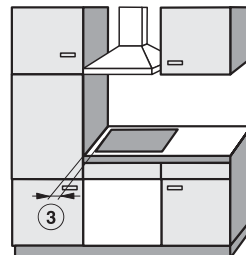
Interdit



Fortement recommandé



Déconseillé



Déconseillé

Installation

Distance de sécurité par rapport au revêtement mural

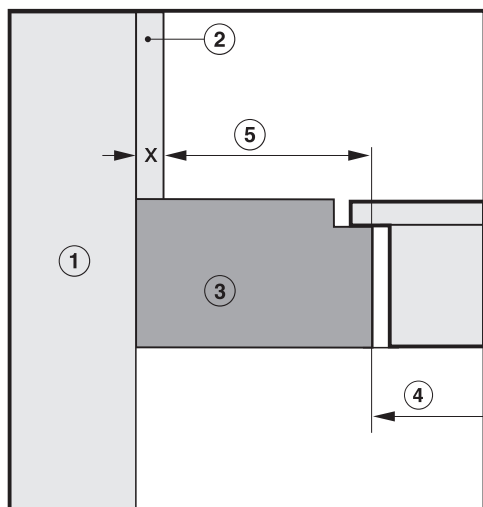
Si vous optez pour un revêtement mural, vous devez respecter une distance minimale entre la découpe du plan de travail et le revêtement, étant donné que les températures élevées peuvent altérer ou détruire certains matériaux.

Si le revêtement mural est constitué de matériaux inflammables (par exemple, revêtement en bois), vous devez conserver une distance minimale ⑤ de 50 mm entre la découpe du plan de travail et le revêtement mural.

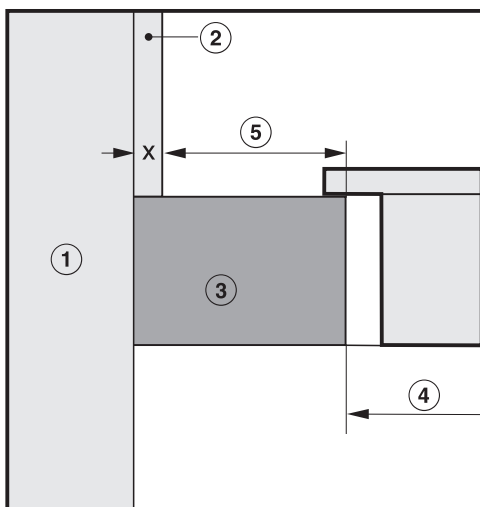
Si le revêtement est constitué de matériaux non inflammables (par exemple, métal, pierre naturelle, carreaux en céramique), vous devez respecter une distance minimale ⑤ de 50 mm moins l'épaisseur du revêtement entre la découpe du plan de travail et le revêtement mural.

Exemple : épaisseur du revêtement mural 15 mm
 $50 \text{ mm} - 15 \text{ mm} = \text{distance minimale de } 35 \text{ mm}$.

Plans de cuisson affleurants



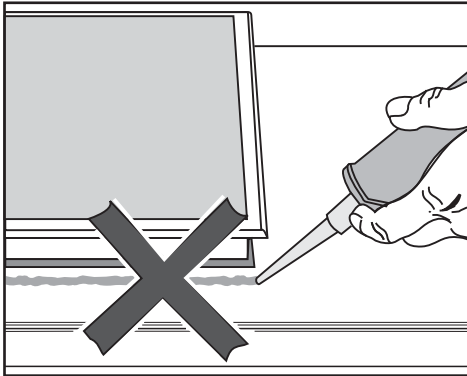
Plans de cuisson à cadre/facettes



- ① Mur
- ② Dimension x revêtement mural = épaisseur du revêtement mural
- ③ Plan de travail
- ④ Découpe du plan de travail
- ⑤ Distance minimale de 50 mm pour les matériaux **inflammables** et pour les matériaux **non inflammables** de 50 mm - dimension x.

Instructions d'encastrement

Joint entre le plan de cuisson et le plan de travail



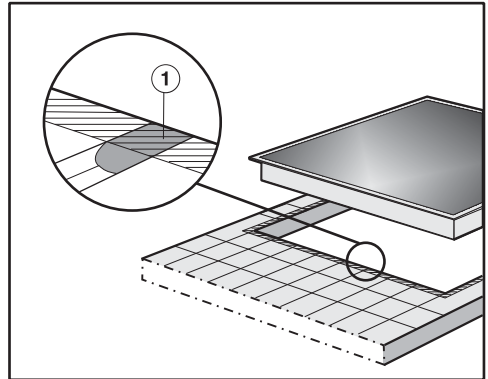
⚠ Dommages dus à un montage incorrect.

Si vous avez utilisé un produit d'étanchéité pour joint entre le plan de travail et le plan de cuisson, vous risquez d'endommager cette dernière en cas de démontage éventuel.

N'utilisez pas de produit d'étanchéité pour joint entre le plan de cuisson et le plan de travail.

Le joint sous le pourtour du plan de cuisson garantit une étanchéité suffisante avec le plan de travail.

Plan de travail carrelé



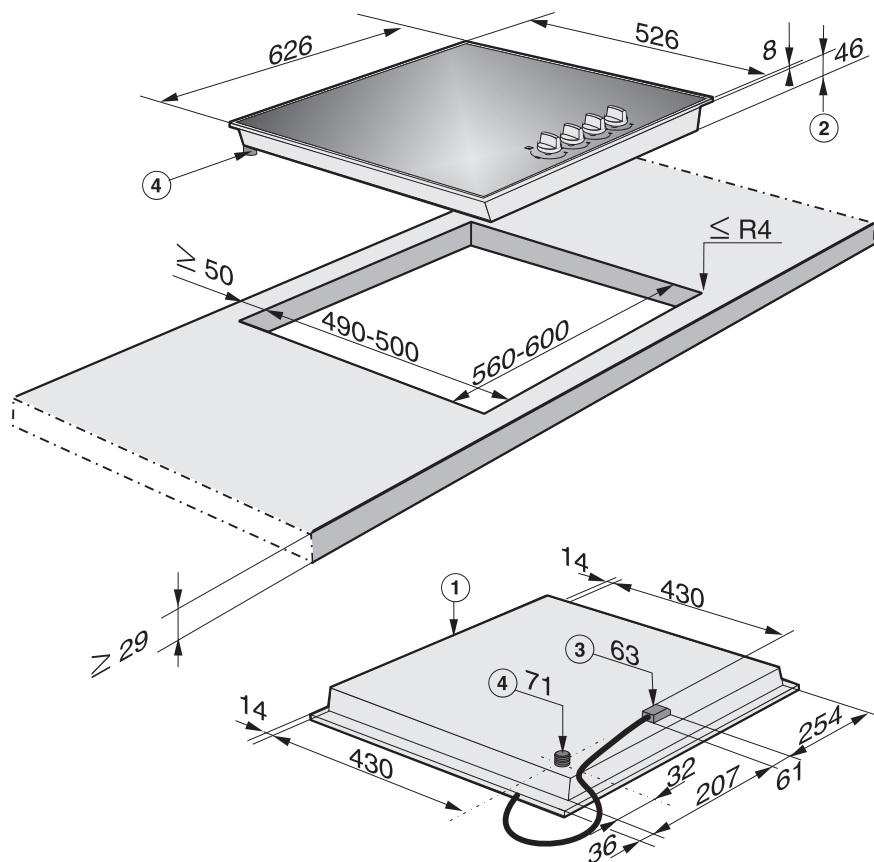
Les joints ① et la zone rayée sous la surface d'appui du plan de cuisson doivent être lisses et plans pour que le plan de cuisson se pose uniformément et que le joint en dessous du bord de la partie supérieure de l'appareil fournisse une étanchéité suffisante.

Installation

Dimensions d'encastement

Toutes les dimensions sont indiquées en mm.

KM 3010



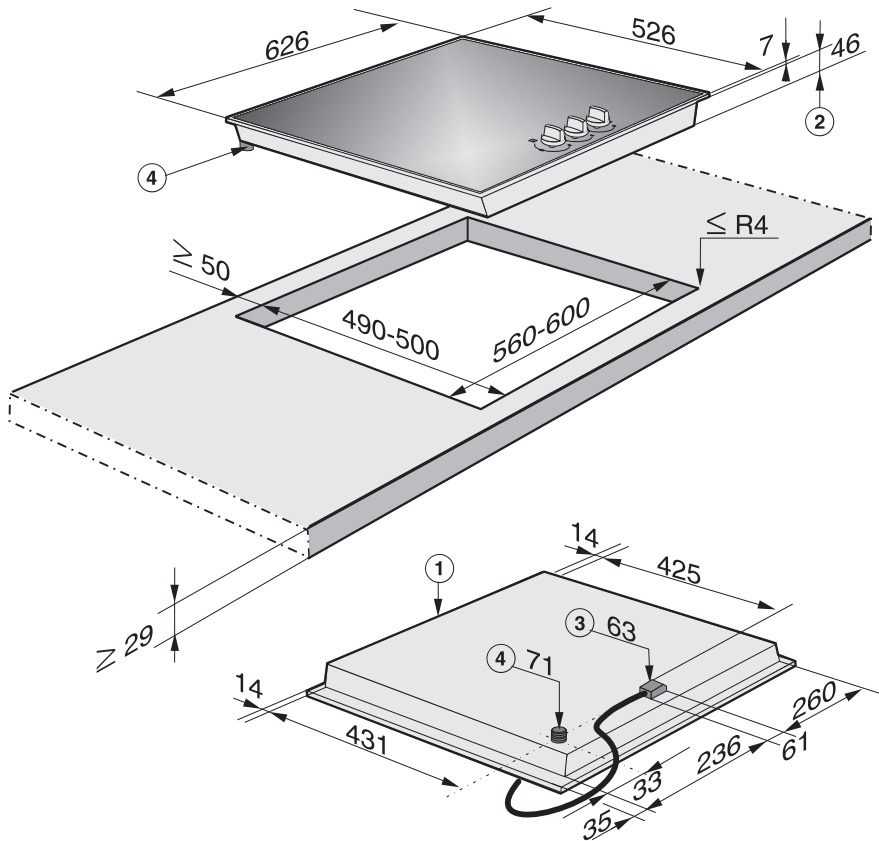
① Face avant

② Hauteur d'encastement

③ Boîtier de raccordement électrique avec câble de raccordement, L = 2000 mm

④ Raccordement au gaz R 1/2" - ISO 7-1 (DIN EN 10226)

KM 3014



- ① Face avant
- ② Hauteur d'encastrement
- ③ Boîtier de raccordement électrique avec câble de raccordement, L = 2000 mm
- ④ Raccordement au gaz R 1/2" - ISO 7-1 (DIN EN 10226)

Installation

Installation

Préparer le plan de travail

- Procédez à la découpe du plan de travail comme indiqué dans le croquis du plan de cuisson. Respectez les distances de sécurité (voir chapitre “Installation”, section “Distances de sécurité”).
- Pour éviter tout gonflement dû à l’humidité, scellez les bords de coupe des plans de travail en bois avec un vernis spécial, du caoutchouc au silicone ou de la résine. Le matériau du joint doit être résistant aux températures.

Assurez-vous que ces matériaux n’entrent pas en contact avec la surface du plan de travail.

Le joint d’étanchéité empêche le plan de cuisson de bouger dans la découpe du plan de travail. La fente entre ce dernier et le cadre va se réduire au bout de quelque temps.

Poser le plan de cuisson

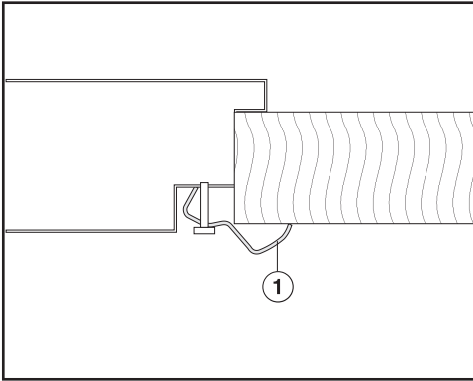
- Collez le joint d’étanchéité fourni sous le bord du plan de cuisson.
- Faites passer le cordon d’alimentation électrique du plan de cuisson par la découpe vers le bas.
- Placez le plan de cuisson dans la découpe. Pour une parfaite étanchéité entre les deux éléments, contrôlez que le joint de l’appareil repose bien sur le plan de travail.

Si le joint ne repose pas correctement sur le plan de travail au niveau des angles, reprenez avec précaution le rayon aux angles ($\leq R4$) à l’aide de la scie sauteuse.

N’utilisez en aucun cas de produit d’étanchéité sur le plan de cuisson pour boucher les interstices (par exemple, de la silicone).

- Branchez le plan de cuisson sur le secteur (voir chapitre “Installation”, section “Raccordement électrique”).
- Raccordez le plan de cuisson à l’arrivée de gaz (voir le chapitre “Installation”, section “Raccordement au gaz”).

Fixer le plan de cuisson




- Fixez le plan de cuisson à l'aide des équerres fournies ①.


Vérifier le fonctionnement

- Après l'encastrement du plan de cuisson, vérifiez le comportement au feu en mettant en service tous les brûleurs :
 - En position de réglage faible, la flamme du gaz ne doit pas s'éteindre, même lorsque le bouton de commande est tourné rapidement du réglage fort au réglage faible.
 - En position de réglage fort, la flamme du gaz doit brûler avec un cœur de flamme nettement visible.

Installation

Raccordement au gaz

 Risque d'explosion dû à un raccordement non conforme au gaz. Si le raccordement au gaz n'est pas exécuté de manière conforme, des fuites de gaz peuvent se produire. Seul un installateur agréé par le distributeur de gaz est habilité à effectuer le raccordement au gaz. L'installateur est responsable du bon fonctionnement sur le site d'installation.

 Risque d'explosion dû à une modification non conforme. Si le changement de type de gaz n'est pas exécuté de manière conforme, des fuites de gaz peuvent se produire. Seul un installateur agréé par le distributeur de gaz est habilité à effectuer le le changement de type de gaz. L'installateur est responsable du bon fonctionnement sur le site d'installation.

Assurez-vous que le raccordement au gaz est possible à l'intérieur ou à l'extérieur du meuble de cuisine. Le robinet d'arrêt doit être accessible et visible, le cas échéant après l'ouverture de la porte du meuble.


Demandez au distributeur de gaz de préciser le type de gaz fourni et comparez ces indications avec celles de la plaque signalétique.

Le plan de cuisson n'est pas raccordé à une conduite d'évacuation du gaz.

Lors de l'installation et du raccordement, observez les conditions d'installation applicables, particulièrement en ce qui concerne les mesures d'aération appropriées.

Assurez-vous que le raccordement au gaz est conforme aux règles et directives applicables dans le pays concerné. (Pour la Belgique: DVGW-TRGI 2008 et les normes NBN).

Respectez également les dispositions particulières du distributeur local de gaz concerné ainsi que celles de l'organisme de l'inspection du bâtiment.

 Dommages dus à la chaleur. Les raccordements au gaz, le flexible du gaz et le câble d'alimentation électrique peuvent être endommagés par la chaleur lors du fonctionnement du plan de cuisson.

Vérifiez que le flexible du gaz et le câble d'alimentation électrique n'entrent pas en contact avec des zones chaudes du plan de cuisson et que le flexible du gaz et les pièces de raccordement ne sont pas exposés aux gaz résiduels chauds.

⚠ Risque d'explosion dû à des câbles de raccordement endommagés.

Si des flexibles de raccordement sont endommagés, des fuites de gaz peuvent se produire.

Placez les flexibles de raccordement de manière à ce qu'ils ne gênent pas les éléments mobiles de la cuisine (un tiroir, par exemple) et à ce qu'ils ne soient pas soumis à des charges mécaniques.

Ajustez le plan de cuisson aux normes locales en matière de gaz. Vérifiez l'étanchéité du raccordement au gaz.

Le plan de cuisson correspond à la catégorie d'équipement 3 et est adaptée au gaz naturel et au gaz liquide.

Catégorie selon EN 30

Pour la Belgique

II2E+3+ 20/25, 28-30/37 mbar

Le plan de cuisson est prévu pour gaz naturel ou gaz liquide selon la version correspondant au pays (voir l'autocollant sur l'appareil).

Un kit d'injecteurs spécifique au pays d'installation est fourni pour une adaptation à un autre type de gaz. Si tel n'est pas le cas, veuillez contacter votre revendeur ou le service après-vente. L'adaptation à un autre type de gaz est décrite dans le chapitre "Adaptation à un autre type de gaz".

Raccordement au plan de cuisson

Le raccordement au gaz du plan de cuisson est équipé d'un filetage conique $1/2"$. Il existe deux possibilités de raccordement :

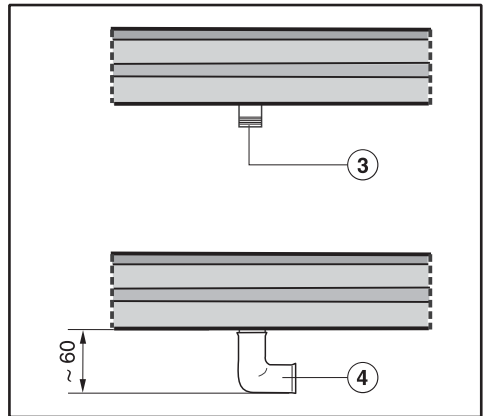
- conduite d'alimentation fixe
- conduite d'alimentation flexible selon DIN 3383 partie 1, longueur maximale 2000 mm

⚠ Risque d'explosion dû à une fuite de gaz.

Un dispositif d'étanchéité non adapté ne garantit pas l'étanchéité nécessaire au raccordement.

Veuillez utiliser un dispositif d'étanchéité adapté.

Utilisation d'un coude à 90°



③ Raccordement au gaz R $1/2"$ - ISO 7-1 (DIN EN 10226)

④ coude 90°

La hauteur d'encastrement dans la zone du raccordement au gaz atteint env. 60 mm

Installation

Puissance du brûleur

Puissance nominale

Brûleur	Type de gaz	Réglage fort		Réglage faible
		kW	g/h	kW
Brûleur éco.	Gaz naturel H	1,0	–	0,25
	Gaz liquide	0,95	69	0,2
Brûleur normal	Gaz naturel H	1,7	–	0,3
	Gaz liquide	1,7	124	0,35
Brûleur fort	Gaz naturel H	2,7	–	0,5
	Gaz liquide	2,55	186	0,6
Wok	Gaz naturel H	4,7	–	0,3
	Gaz liquide	4,6	335	0,25
KM 3010 Total	Gaz naturel H	7,1	–	
	Gaz liquide	6,9	503	
KM 3014 Total	Gaz naturel H	7,4	–	
	Gaz liquide	7,25	528	

Raccordement électrique

Nous conseillons un raccordement électrique sur prise. Les interventions du service après-vente en seront facilitées. Veillez à ce que la fiche reste bien accessible une fois le plan de cuisson encastré.



Risque de blessure !

Miele décline toute responsabilité en cas d'installation ou de réparation non conforme pouvant entraîner de graves dangers pour l'utilisateur.

Miele ne saurait être tenu responsable suite à des dommages liés à des travaux d'installation, d'entretien ou de réparation incorrects ou à une mise à la terre manquante ou défectueuse (ex. : décharge électrique).

Si la fiche du cordon d'alimentation a été retirée ou que ce dernier est livré sans la fiche, adressez-vous à un électricien afin de faire raccorder votre four à vapeur au réseau électrique.

Quand la prise est difficilement accessible ou si une fiche a été montée, l'installation doit être équipée d'un dispositif de disjonction sur chaque pôle. Ce dispositif peut être constitué d'un interrupteur à ouverture de contact de min. 3 mm. Il peut s'agir d'un disjoncteur automatique, de fusibles ou de contacteurs. Vous trouverez les données de raccordement sur la plaque signalétique. Ces données doivent correspondre à celles du réseau.

La protection contre les contacts accidentels des pièces isolées en fonction doit être assurée après le montage.

Puissance totale

Voir plaque signalétique

Données de raccordement


Les caractéristiques de branchement obligatoires figurent sur la plaque signalétique. Ces indications doivent correspondre à celles du réseau.

Disjoncteur différentiel

Pour plus de sécurité, l'organisme VDE (pour l'Autriche : ÖVE) recommande de protéger le circuit en amont par un disjoncteur différentiel résiduel de 30 mA.

Installation

Mise hors tension

 Risque d'électrocution dû à la tension réseau.

Une remise en marche de la tension secteur pendant les opérations de réparation et / ou de maintenance peut provoquer une électrocution.

Prenez les précautions nécessaires pour éviter une remise sous tension accidentelle.

Si l'appareil doit être mis hors tension, procédez de la façon suivante (en fonction du type du réseau) :

Fusibles

- Sortir entièrement les cartouches fusibles des bouchons porte-fusibles.

Coupe-circuits automatiques à vis

- Appuyer sur le bouton de test (rouge) jusqu'à ce que le bouton du milieu (noir) se déclenche.


Disjoncteurs encastrables

- (Interrupteur de protection, minimum type B ou C) : faites basculer le levier de 1 (marche) à 0 (arrêt).

Disjoncteur différentiel

- (Disjoncteur de protection) : Commutez l'interrupteur principal de 1 (marche) à 0 (arrêt) ou appuyez sur la touche de contrôle.

Remplacer le cordon d'alimentation

 Risque d'électrocution dû à la tension réseau.

Un raccordement non conforme peut provoquer des électrocutions.

Faites remplacer le cordon d'alimentation exclusivement par un électricien qualifié.

En cas de remplacement du câble d'alimentation, utilisez exclusivement un câble de type H 05 VV-F avec une section adaptée. Un cordon d'alimentation plus long est disponible auprès du fabricant ou du service après-vente.

Adaptation à un autre type de gaz

 Risque d'explosion dû à une modification non conforme.

Si le changement de type de gaz n'est pas exécuté de manière conforme, des fuites de gaz peuvent se produire.

Seul un installateur agréé par le distributeur de gaz est habilité à effectuer le le changement de type de gaz. L'installateur est responsable du bon fonctionnement sur le site d'installation.

Pour adapter l'appareil à un autre type de gaz, l'injecteur principal **et** l'/les injecteur(s) de réglage faible doivent être changés.

Tableaux injecteurs

Le marquage des injecteurs se réfère à un diamètre d'alésage de $1/100$ mm.

	Ø	
	Injecteur principal	Injecteur de réglage faible
Gaz naturel H		
Brûleur éco	0,76	0,39
Brûleur normal	0,94	0,42
Brûleur fort	1,20	0,54
Brûleur wok	2x 1,07 / 0,72	0,42
Gaz liquide		
Brûleur éco	0,52	0,23
Brûleur normal	0,66	0,36
Brûleur fort	0,81	0,42
Brûleur wok	2x 0,70 / 0,46	0,25

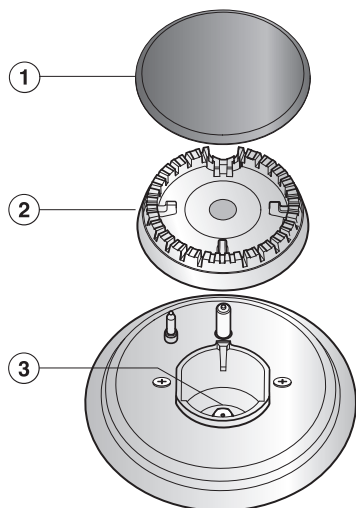
Adaptation à un autre type de gaz

Changer les injecteurs

- Débranchez le plan de cuisson du réseau électrique et fermez l'arrivée du gaz.

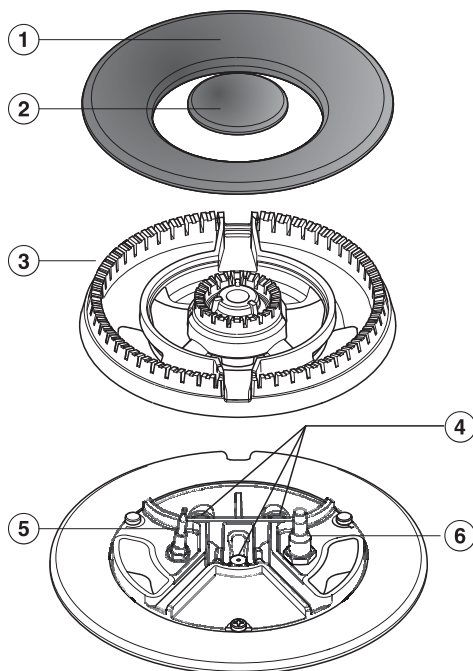
Remplacer les injecteurs principaux

Brûleur éco, normal, fort



- Retirez le support de casseroles, le couvercle du brûleur ① et la tête du brûleur ②.
- Dévissez l'injecteur principal ③ à l'aide d'une clé à douilles (M7).
- Mettez le nouvel injecteur en place (voir tableau des injecteurs) et vissez pour le fixer.
- Assurez l'injecteur à l'aide d'un agent de scellage afin de prévenir tout desserrage involontaire.

Brûleur wok



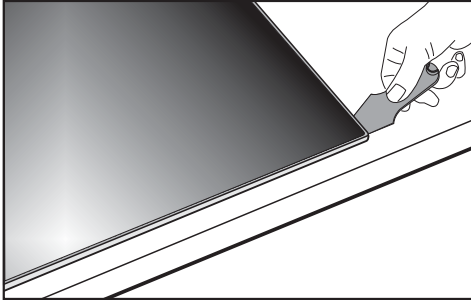
- Retirez le couvercle du brûleur ① ② et la tête du brûleur ③.
- Dévissez les injecteurs principaux ④ à l'aide d'une clé à douilles (M7).
- Mettez les nouveaux injecteurs en place (voir tableau des injecteurs) et vissez pour les fixer.
- Assurez les injecteurs à l'aide d'un agent de scellage afin de prévenir tout desserrage involontaire.

Adaptation à un autre type de gaz

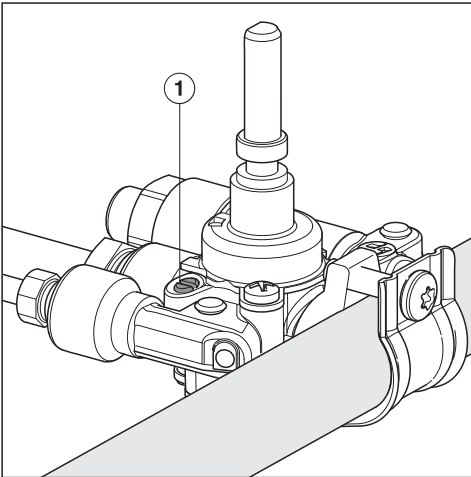
Changer l'injecteur de réglage faible

Pour changer l'injecteur de réglage faible, vous devez desserrer les vis de fixation des brûleurs et retirer la partie supérieure de l'appareil.

- Retirez les boutons de commande par le haut.
- Retirez les pièces des brûleurs.



- Retirez la partie supérieure de l'appareil (voir l'illustration).



- Dévissez l'injecteur de réglage faible ① à l'aide d'un petit tournevis.
- Saisissez l'injecteur à l'aide d'une pince à bec fin et sortez-le.

- Mettez le nouvel injecteur en place (voir tableau des injecteurs) et vissez pour le fixer.
- Assurez les injecteurs à l'aide d'un agent de scellage afin de prévenir tout desserrage involontaire.

Adaptation à un autre type de gaz

Vérifier le fonctionnement

- Vérifiez l'étanchéité de toutes les pièces du circuit au gaz.
- Remontez le plan de cuisson.
- Vérifiez le comportement au feu en faisant fonctionner tous les brûleurs :
 - En position de réglage faible, la flamme du gaz ne doit pas s'éteindre, même lorsque le bouton de commande est tourné rapidement du réglage fort au réglage faible.
 - En position de réglage fort, la flamme du gaz doit brûler avec un cœur de flamme nettement visible.
- Collez l'autocollant joint au jeu d'injecteurs par-dessus l'autocollant indiquant le type de gaz.

Fiches de données de produits

Les fiches de données des modèles décrits dans le présent mode d'emploi et les instructions de montage figurent ci-après.

Informations relatives aux tables de cuisson à gaz domestiques

selon règlement (UE) N°66/2014

MIELE	
Identification du modèle	KM 3010
Nombre de brûleur gaz	4
Efficacité énergétique par brûleur gaz (EE _{brûleur à gaz})	1. = 58,2 3. = 55,1 4. = 55,1
Efficacité énergétique par table de cuisson gaz par kg (EE _{plaque de cuisson au gaz})	56,1

Informations relatives aux tables de cuisson à gaz domestiques

selon règlement (UE) N°66/2014

MIELE	
Identification du modèle	KM 3014
Nombre de brûleur gaz	3
Efficacité énergétique par brûleur gaz (EE _{brûleur à gaz})	1. = 52,4 2. = 55,1
Efficacité énergétique par table de cuisson gaz par kg (EE _{plaque de cuisson au gaz})	53,8

S.A. Miele Belgique

Z.5 Mollem 480
1730 Mollem (Asse)

Réparations à domicile et autres renseignements : 02/451.16.16

E-mail: info@miele.be

Internet: www.miele.be

Miele Luxembourg S.à.r.l.

20, rue Christophe Plantin
Boîte postale 1011
L-1010 Luxembourg-Gasperich

Réparations à domicile et autres renseignements : 49 711 30

E-mail : infolux@miele.lu

Internet : www.miele.lu

Allemagne

Miele & Cie. KG

Carl-Miele-Straße 29
33332 Gütersloh

KM 3010, KM 3014

fr-BE

M.-Nr. 09 289 560 / 03