

Lietošanas instrukcija Ledusskapis ar saldētavu



Obligāti izlasiet šo lietošanas un montāžas instrukciju, pirms sākat uzstādīšanu – instalāciju – ekspluatāciju. Tādējādi pasargāsiet sevi un necietīsiet zaudējumus.

Saturs

Drošības norādījumi un brīdinājumi	4	Pareiza temperatūra	29
... dzesēšanas zonā	29
Ilgspējība un vides aizsardzība	12	... saldēšanas zonā	29
Tā taupāt enerģiju	13	Temperatūras rādījums	29
Uzstādīšana	14	Temperatūras iestatīšana	29
Drukātas montāžas instrukcijas pasūtīšana	14	Iestatījumu iespējamās vērtības	29
Aukstumiekārtas nostiprināšana iebūvēšanas nišā	14	Party režīma izmantošana (intensīvā dzesēšana / intensīvā saldēšana)	30
Uzstādīšanas vieta	14	Durvju brīdinājuma signāls	31
Klimata klase	16	Pārtikas produktu uzglabāšana dzesēšanas zonā	32
Blakus uzstādāmās kombinētās iekārtas	16	Dažādas aukstuma zonas	32
Gaisa pievade un izvade	16	Aukstākās zonas temperatūras rādījums	32
Durvju atdures virziena maiņa	16	Vai pārtikas produkti jāuzglabā iepakotā vai izpakotā veidā?	33
Mēbeles durvis (attiecas uz KD(N) 7714 E, KD(N) 7724 E)	17	Pārtikas produktu uzglabāšana DailyFresh atvilktnē	34
Horizontālās un vertikālās spraugas izmērs	17	DailyFresh atvilktnē	34
Mēbeles durvju svars	18	Gaisa mitruma maiņa	
Iebūvēšanas izmēri	19	DailyFresh atvilktnē	34
Iebūvēšana augstā skapī / sānskats	19	Svaigu pārtikas produktu sasaldēšana un uzglabāšana	37
Pieslēgumi un ventilācija	21	Ledus kubiņu gatavošana	38
Elektrotīkla pieslēgums	22	Tīrīšana un kopšana	39
Iekārtas apraksts	23	Norādījumi par tīrīšanas līdzekļiem .	39
Iekšējais izkārtojums	26	Aukstumiekārtas sagatavošana tīrīšanai	39
Plaukta / pudeļu plaukta pārvietošana	26	Iekšpuses tīrīšana	39
Pudeļu turētāja pārvietošana vai izņemšana (atkarībā no modeļa)	26	Izņemiet un izjauciet piederumus, lai tos notīrītu	40
Plauktu novietojuma maiņa	26	Durvju blīvējuma tīrīšana	41
Maināmā pudeļu statīva pārvietošana	26	Gaisa pievades un izvades atveru tīrīšana	41
Saldēšanas atvilktnē XXL Box	26	Pēc tīrīšanas	41
Pievienotie piederumi	27	Atkausēšana	41
Atsevišķi pasūtāmi piederumi	27	Problēmu novēršana	42
Aukstumiekārtas ieslēgšana un izslēgšana	28	Trokšņu cēloņi	47
Pirms pirmās lietošanas reizes	28		
Aukstumiekārtas ieslēgšana	28		

Klientu apkalpošanas dienests	49
Kontaktinformācija traucējumu gadījumā.....	49
Datubāze EPREL.....	49
Garantija	49
Garantijas noteikumi	50

Drošības norādījumi un brīdinājumi

Šī aukstumiekārta atbilst obligāto drošības noteikumu prasībām. Tomēr nepareiza lietošana var izraisīt traumas un materiālus zaudējumus.

Pirms aukstumiekārtas ekspluatācijas uzsākšanas rūpīgi izlasiet lietošanas un montāžas instrukciju. Tajā ir sniegti svarīgi norādījumi par iebūvēšanu, drošību, izmantošanu un apkopi. Tādējādi jūs pasargāsi sevi un nesabojāsi aukstumiekārta.

Saskaņā ar standartu IEC 60335-1 Miele norāda, ka visa sniegtā informācija par aukstumiekārtas uzstādīšanu, kā arī norādījumi par drošību un brīdinājumi ir obligāti jāizlasa un jāievēro.

Miele nevar uzņemt atbildību par zaudējumiem, kas ir radušies šo norādījumu neievērošanas dēļ.

Uzglabājiet lietošanas un montāžas instrukciju drošā vietā. Nododiet lietošanas un montāžas instrukciju nākamajam īpašniekam.

Paredzētā izmantošana

► Aukstumiekārta ir paredzēta lietošanai māj-saimniecībās un māj-saimniecības apstākļiem līdzīgās vietās, piemēram:

– Veikalos, birojos un līdzīgā darba vidē

– Lauku saimniecībās

– Viesnīcās, moteļos, pansijās un citās līdzīgās iestādēs klientu vajadzībām

Šī aukstumiekārta nav paredzēta lietošanai ārpus telpām.

► Lietojiet šo aukstumiekārta tikai pārtikas produktu atdzesēšanai un uzglabāšanai, svaigu produktu sasaldēšanai un saldētu produktu uzglabāšanai, kā arī ledus gabaliņu gatavošanai mājas apstākļos.

Nekādi citi izmantošanas veidi nav atļauti.

► Aukstumiekārta nav piemērota medikamentu, asins plazmas, laboratorijas preparātu un līdzīgu Medicīnisko produktu regulā minēto vielu vai produktu glabāšanai un atdzesēšanai. Nepareiza aukstumiekārtas izmantošana var izraisīt uzglabājamo produktu kvalitātes zudumus vai sabojāšanos. Turklāt aukstumiekārta nav piemērota izmantošanai sprādzienbīstamās vietās.

Miele neatbild par zaudējumiem, kas ir radušies paredzētajam nolūkam neatbilstošas izmantošanas vai nepareizas apkopes dēļ.

- ▶ Personas (tostarp bērni), kuras ierobežotu fizisko, garīgo un uztveres spēju vai pieredzes trūkuma un nezināšanas dēļ nevar droši lietot aukstumiekārtu, nedrīkst darboties ar to bez uzraudzības. Šīs personas drīkst darboties ar aukstumiekārtu bez uzraudzības tikai tad, ja tām ir izskaidrota droša tās izmantošana un tās izprot iespējamos riskus.

Bērni un sadzīves tehnika

- ▶ Bērni līdz 8 gadu vecumam nedrīkst atrasties aukstumiekārtas tuvumā vai ir pastāvīgi jāuzrauga.
- ▶ Bērni no astoņu gadu vecuma drīkst lietot aukstumiekārtu bez pieaugušo uzraudzības, ja tiem ir izskaidroti visi iekārtas drošas lietošanas nosacījumi. Bērniem ir jāpazīst un jāsaprot iespējamie riski, ko var izraisīt nepareiza iekārtas lietošana.
- ▶ Bērni nedrīkst bez uzraudzības tīrīt aukstumiekārtu vai veikt tās apkopi.
- ▶ Uzraugiet bērnus, kuri uzturas aukstumiekārtas tuvumā. Nekad neļaujiet bērniem spēlēties ar iekārtu.
- ▶ Nosmakšanas risks! Spēlējoties ar iepakojuma materiālu (piemēram, plēvi), bērni var tajā ietīties vai pārvilkt iesaiņojamo materiālu sev pār galvu un nosmakt. Glabājiet iepakojuma materiālu bērniem nepieejamā vietā.

Tehniskā drošība

- ▶ Aukstumaģenta cirkulācijas kontūra hermētiskums ir pārbaudīts. Aukstumiekārta atbilst attiecīgajiem drošības nosacījumiem, kā arī atbilstošajām ES direktīvām.



Dzesēšanas kontūra bojājuma gadījumā: var izplūst un aizdegties dzesēšanas līdzeklis un eļļa.

- ▶ Brīdinājums: ugunsgrēka risks / degoši materiāli. Šis simbols atrodas uz kompresora un norāda uz degošiem materiāliem. Nenoņemiet šo uzlīmi.

Drošības norādījumi un brīdinājumi

Izmantotais aukstumnesējs (norādes uz identifikācijas datu plāksnītes) ir draudzīgs videi, taču degošs.

Šī videi draudzīgā aukstumnesēja izmantošana daļēji izraisa iekārtas darbības trokšņa palielināšanos. Visā dzesēšanas kontūrā līdz ar kompresora darbības trokšņiem var būt dzirdamas šalcošas skaņas. Šos efektus diemžēl nevar novērst, taču tie nekādi neietekmē aukstumiekārtas darbības jaudu.

Transportējot un iebūvējot / uzstādot aukstumiekārtu, pievērsiet uzmanību, lai netiktu bojāta neviena dzesēšanas kontūra daļa. Aukstumnesēja noplūde var izraisīt acu bojājumus, un iztvaikojošais aukstumnesējs var uzliesmot.

Bojājumu gadījumā:

- izvairieties no atklātas uguns un liesmu avotiem;
- atvienojiet aukstumiekārtu no elektrotīkla;
- dažas minūtes vēdiniet telpu, kurā atrodas aukstumiekārta;
- paziņojiet klientu apkalpošanas dienestam.

► Jo vairāk dzesētājvielas ir aukstumiekārtā, jo lielākai ir jābūt telpai, kurā aukstumiekārta tiks novietota. Iespējamās noplūdes gadījumā pārāk mazā telpā var veidoties uzliesmojošs gāzes un gaisa maisījums. Uz 8 g dzesētājvielas ir jābūt vismaz 1 m³ telpas. Dzesētājvielas daudzums ir norādīts uz identifikācijas datu plāksnītes aukstumiekārtas iekšpusē.

► Ja gaisa pievades un izvades atveres ir aizsegtas vai noslēgtas, dzesēšanas kontūra bojājumu gadījumā var veidoties uzliesmojošs gāzes un gaisa maisījums. Noteikti ņemiet vērā norādītos gaisa pievades un izvades atveru šķērsgrizumus. Gaisa pievades un izvades atveres nedrīkst noslēgt vai aizsegt.

► Uz aukstumiekārtas tehnisko datu plāksnītes norādītajiem pieslēguma datiem (drošinātāji, frekvence, spriegums) ir jābūt vienādiem ar elektrotīkla datiem, lai neradītu iekārtas bojājumus. Salīdziniet datus pirms pieslēgšanas.

Ja rodas šaubas, konsultējieties ar kvalificētu elektrotehnikas speciālistu.

► Aukstumiekārtas elektrodrošība ir garantēta tikai tad, ja tā ir savienota ar atbilstoši ierīkotu zemējuma sistēmu. Šī drošības pamatprasība ir obligāti jāievēro. Ja rodas šaubas, ļaujiet, lai elektroinstalāciju pārbauda kvalificēts elektrotehnikas speciālists.

► Ir iespējama pagaidu vai ilglaicīga darbība no autonomas vai nesinhronizētas energoapgādes iekārtas (piemēram, autonomajiem tīkliem, dublējošajām sistēmām). Šādas darbības priekšnoteikums ir energoapgādes iekārtas atbilstība EN 50160 vai līdzīga standarta prasībām.

Ēkas instalācijā un šajā Miele iekārtā paredzēto aizsardzības pasākumu funkcijas un darbības veids ir jānodrošina arī autonomā vai nesinhronā režīmā vai arī tie ir jāaizstāj ar līdzvērtīgiem pasākumiem attiecībā uz instalāciju. Tas ir aprakstīts, piemēram, jaunākajā VDE-AR_E 2510-2 laidienā.

► Bojātu barošanas kabeli drīkst nomainīt tikai pret īpašu tāda paša veida barošanas kabeli (var iegādāties Miele interneta veikalā vai Miele klientu apkalpošanas dienestā). Drošības apsvērumu dēļ nomaiņu drīkst veikt tikai kvalificēti speciālisti vai Miele klientu apkalpošanas dienests.

► Sadalītāji vai pagarinātāji nesniedz nepieciešamo drošību (ugunsbīstamība). Nepieslēdziet ar tiem aukstumiekārtu elektrotīklam.

► Ja mitrums iekļūst iekārtas elektriskajās daļās vai barošanas kabelī, var rasties īsslēgums. Tāpēc nedarbiniet aukstumiekārtu mitrās vietās vai vietās, kur tā var tikt apšļakstīta (piemēram, garāžā, veļas mazgātavā).

► Šo aukstumiekārtu nedrīkst izmantot vietā, kas nav stacionāra (piemēram, uz kuģa).

► Aukstumiekārtas bojājumi var apdraudēt lietotāja drošību. Pārbaudiet, vai iekārtai nav redzamu bojājumu. Nekad nelietojiet bojātu aukstumiekārtu.

► Lai nodrošinātu drošu aukstumiekārtas darbību, lietojiet aukstumiekārtu tikai iebūvētā veidā.

► Uzstādīšanas un apkopes, kā arī remontdarbu laikā aukstumiekārta ir jāatvieno no elektrotīkla. Aukstumiekārta no elektrotīkla ir atvienota tikai tad, ja:

- elektroinstalācijas drošinātāji ir izslēgti vai
- elektroinstalācijas skrūvējamie drošinātāji ir pilnībā izskrūvēti, vai
- barošanas kabelis ir atvienots no elektrotīkla. Ja barošanas kabelis ir aprīkots ar kontaktdakšu, atvienojiet to no elektrotīkla, velkot kontaktdakšu, nevis kabeli.

Drošības norādījumi un brīdinājumi

- ▶ Nepareizi veikti uzstādīšanas un apkopes darbi vai remonts var izraisīt ļoti bīstamas situācijas un radīt iekārtas lietotājam draudus, par ko ražotājs neuzņemas nekādu atbildību. Uzstādīšanas un apkopes darbus vai remontu drīkst veikt tikai kvalificēti speciālisti vai Miele klientu apkalpošanas dienests.
- ▶ Ja aukstumiekārtas remontu neveic kvalificēti speciālisti vai Miele klientu apkalpošanas dienests, tās garantija tiek anulēta.
- ▶ Bojātās detaļas ir ieteicams nomainīt pret oriģinālajām rezerves daļām. Pareizi iebūvējot oriģinālās rezerves daļas, Miele garantē pilnīgu atbilstību drošības prasībām, un garantijas saistības paliek spēkā.
- ▶ Īpašu prasību dēļ (piemēram, attiecībā uz temperatūru, mitrumu, ķīmisko izturību, noturību pret berzi un vibrāciju) šī aukstumiekārta ir aprīkota ar īpašo apgaismojumu. Šo apgaismojumu drīkst lietot tikai iepriekš paredzētajam nolūkam. Šis apgaismojums nav piemērots telpu apgaismošanai. Nomaiņu drīkst veikt tikai kvalificēti speciālisti vai Miele klientu apkalpošanas dienests. Šajā aukstumiekārtā ir vairāki gaismas avoti, kuriem ir vismaz energoefektivitātes klase E.

Atbilstoša uzstādīšana

- ▶ Uzstādiet aukstumiekārtu atbilstoši montāžas instrukcijai.
- ▶ Uzstādiet aukstumiekārtu ar otras personas palīdzību.
- ▶ Durvju atdures maiņu (ja tā ir nepieciešama) veiciet atbilstoši montāžas instrukcijai.

Pareiza izmantošana

- ▶ Aukstumiekārta ir paredzēta lietošanai noteiktā klimata klasē (apkārtējās temperatūras diapazonā), kuras robežvērtības ir jāievēro. Klimata klase ir norādīta uz aukstumiekārtas iekšpusē piestiprinātās identifikācijas datu plāksnītes. Zemāka apkārtējā temperatūra izraisa ilgāku kompresora dīkstāves laiku, tāpēc aukstumiekārta nevar uzturēt nepieciešamo temperatūru.
- ▶ Gaisa pievades un izvades atveres nedrīkst pārsegt vai aizsegt. Tādā gadījumā nav iespējams nodrošināt pareizu gaisa plūsmu. Palielinās elektroenerģijas patēriņš, kas var izraisīt komponentu bojājumus.
- ▶ Taukus vai eļļu saturoši pārtikas produkti var izraisīt bojājumus. Ja aukstumiekārtā vai iekārtas durvīs uzglabājat pārtikas produktus, kas satur taukus vai eļļu, raugiet, lai nooplūduši tauki vai eļļa neskar aukstumiekārtas plastmasas daļas. Šādi var radīt sprieguma plaisas plastmasas daļās un izraisīt šo daļu lūšanu vai plīšanu.

- ▶ Uzliesmojoši gāzu maisījumi var izraisīt ugunsgrēku un sprādzienu. Neuzglabāriet aukstumiekārtā sprādzienbīstamas vielas un produktus, kas satur degošas, strauji izplūstošas gāzes (piemēram, aerosolus). Iekārtas elektriskās daļas var izraisīt uzliesmojošu gāzu maisījumu aizdegšanos. Attiecīgos aerosolu balonus var atpazīt pēc uzdrukātās sastāva informācijas vai liesmas simbola. Gāzu noplūdes gadījumā elektriskās daļas var izraisīt to aizdegšanos.
- ▶ Sprādziena risks! Nelietojiet aukstumiekārtā elektriskās ierīces (piemēram, saldējuma aparātu). Tādā veidā var izraisīt dzirksteļošanu.
- ▶ Savainojumu un bojājumu risks. Neglabāriet saldēšanas zonā kārbas un pudeles ar gāzētiem dzērieniem vai šķidrumiem, kas var sasalt. Kārbas vai pudeles var pārsprāgt.
- ▶ Savainojumu un bojājumu risks. Pudeles, kas ir ievietotas saldēšanas zonā paātrinātai dzesēšanai, ir jāizņem ne vēlāk kā pēc stundas. Pudeles var pārsprāgt.
- ▶ Savainojumu risks. Nepieskarieties saldētiem produktiem un metāla daļām ar slapjām rokām. Rokas var apsaldēt.
- ▶ Savainojumu risks. Nekādā gadījumā tūlīt pēc izņemšanas no saldētavas nelieciet mutē ledus gabaliņus un saldējumu, it īpaši, ja tam ir augsts ūdens saturs. Saldēto produktu ļoti zemā temperatūra var izraisīt lūpu vai mēles apsaldējumus.
- ▶ Atkārtoti nesasaldējiet daļēji atkusušus vai atkusušus produktus. Izlietojiet tos, cik drīz vien iespējams, jo produkti zaudē uzturvērtību un bojājas. Pēc vārīšanas vai cepšanas atkausētos produktus var atkal sasaldēt.
- ▶ Lietojot uzturā produktus, kam beidzies derīguma termiņš, pastāv saindēšanās risks. Derīguma termiņu ietekmē dažādi faktori, piemēram, pārtikas produktu svaigums, kvalitāte un uzglabāšanas temperatūra. Ievērojiet pārtikas produktu ražotāja ieteikto uzglabāšanas termiņu un uzglabāšanas norādījumus.

Piederumi un rezerves daļas

- ▶ Ieteicams izmantot oriģinālos Miele piederumus. Ja iekārtā tiek uzstādītas vai iebūvētas neatbilstošas daļas, garantija un/vai ražotāja atbildība par izstrādājumu tiek anulēta.
- ▶ Miele oriģinālās rezerves daļas tiek nodrošinātas vismaz 10 gadus un līdz pat 15 gadiem pēc konkrētās aukstumiekārtas sērijveida ražošanas pārtraukšanas.

Drošības norādījumi un brīdinājumi

Tīrīšana un kopšana

▶ Neapstrādājiet durvju blīvējumu ar eļļām vai ziedēm. Pretējā gadījumā durvju blīvējums ar laiku kļūs porains.

▶ Tvaika tīrītāja radītais mitrums var sasniegt zem sprieguma esošās iekārtas daļas un izraisīt īsslēgumu.

Aukstumiekārtas tīrīšanai un atkausēšanai nekad neizmantojiet tvaika tīrītāju.

▶ Smaili vai asi priekšmeti bojā aukstuma ģeneratoru un aukstumiekārta kļūst nelietojama. Tāpēc smailus un asus priekšmetus nedrīkst izmantot, lai noņemtu:

- apsarmojumu un apledojumu;
- piesalušus ledus slāņus un pārtikas produktus.

▶ Atkausēšanas nolūkos nekad neievietojiet iekārtā elektriskos sild-elementus vai sveces. Tā tiks bojātas iekārtas plastmasas detaļas.

▶ Neizmantojiet atkausēšanas aerosolus vai ledus noņēmējus. Atkausēšanas aerosoli un ledus atkausētāji var veidot sprādzienbīstamas gāzes, saturēt šķīdinātājus vai vielas, kas bojā plastmasas detaļas vai ir kaitīgas veselībai.

Pārvadāšana

▶ Lai nerastos bojājumi, vienmēr transportējiet aukstumiekārtu vertikālā stāvoklī un transportēšanas iepakojumā.

▶ Savainojumu un bojājumu risks. Pārvietojiet aukstumiekārtu ar otras personas palīdzību, jo aukstumiekārta ir smaga.

Nolietotās iekārtas likvidēšana

▶ Bērni rotaļājoties var ieslēgties aukstumiekārtā un nosmakt.

- Nomontējiet iekārtas durvis.
- Izņemiet atvilktnes.
- Atstājiet plauktus aukstumiekārtā, lai bērniem būtu grūtāk tajā ierāpties.
- Ja nepieciešams, sabojājiet vecās aukstumiekārtas durvju aizslēgu. Tādējādi nepieļausiet iespēju, ka bērni spēlējoties ieslēdzas iekārtā un nokļūst dzīvībai bīstamā situācijā.

▶ Elektriskā trieciena risks!

Drošības norādījumi un brīdinājumi

- Nogrieziet kontaktdakšu no barošanas kabeļa.
- Nogrieziet barošanas kabeli no nolietotās iekārtas.

Utilizējiet kontaktdakšu un barošanas kabeli atsevišķi no nolietotās iekārtas.

► Utilizācijas laikā un pēc tās nodrošiniet, lai aukstumiekārta netiktu novietota benzīna vai citu degošu gāzu un šķidrumu tuvumā.

► Izplūstošas eļļas vai aukstumaģenta radīts ugunsgrēka risks! Iekārtā esošais aukstumaģents un eļļa ir degošas vielas. Izplūstošais aukstumaģents vai eļļa pietiekami augstā koncentrācijā saskarē ar ārēju siltuma avotu var uzliesmot.

Pārliedzinieties, ka likvidēšanas laikā netiek sabojāts dzesēšanas kontūrs. Tādā veidā novērsiet nekontrolētu aukstumaģenta (informācija uz identifikācijas datu plāksnītes) un eļļas noplūdi.

► Dzesinātāja noplūde var izraisīt acu traumas! Nesabojājat nevienu saldēšanas sistēmas daļu, piemēram:

- pārdurot iztvaikotāja dzesētājvielas kanālus;
- samezģlojot cauruļvadus;
- noskrāpējot virsmas pārklājumu.

Simbols uz kompresora (atkarībā no modeļa)

Šis norādījums attiecas tikai uz otrreizējo pārstrādi. Parastas lietošanas laikā riski nepastāv.



► Kompresorā esošā eļļa, ja to norij vai tā iekļūst elpceļos, ir bīstama dzīvībai.

Ilgspējība un vides aizsardzība

Iepakojuma utilizācija

Iepakojums kalpo pārvietošanai un pasargā iekārtu no bojājumiem pārvadāšanas laikā. Iepakojuma materiāli ir izraudzīti, ņemot vērā vides aizsardzības un materiālu utilizācijas prasības, tāpēc tos kopumā var atkārtoti pārstrādāt.

Iepakojuma atkārtota iekļaušana materiālu apritē ļauj taupīt izejvielas. Atkarībā no materiāla izmantojiet īpašas izejvielu krātuves un nodošanas iespējas. Transportēšanas iepakojumu pieņem Miele specializētais tirgotājs.

Nolietotās iekārtas utilizācija

Elektriskās un elektroniskās ierīces bieži satur vērtīgus materiālus. Tās satur arī noteiktas vielas, maisījumus un detaļas, kas bija nepieciešamas to darbībai un drošībai. Ja šie materiāli nokļūst sadzīves atkritumos vai ar tiem rīkojas neatbilstoši, tie var kaitēt cilvēku veselībai un videi. Tāpēc nekādā gadījumā nepieļaujiet nolietotās iekārtas nokļūšanu sadzīves atkritumos.



Pievērsiet uzmanību tam, lai jūsu aukstumiekārta līdz atbilstoši, apkārtējai videi drošai utilizācijai netiktu sabojāta. Tādējādi tiks nodrošināts, ka dzesēšanas sistēmā esošais aukstumaģents un kompresorā esošā eļļa nenonāks apkārtējā vidē.

Nododiet iekārtu utilizācijai vietējās pašvaldības, specializētā tirgotāja vai Miele ierīkotajā oficiālajā elektrisko un elektronisko ierīču bezmaksas savākšanas un pieņemšanas punktā. Saskaņā ar likumu jūs atbildat par iespējamo personas datu dzēšanu no utilizācijai paredzētās likvidējamās iekārtas. Atbilstoši likumdo-


šanas aktiem jūsu pienākums ir izņemt nolietotās baterijas un akumulatorus, kas nav nedalāmi savienoti ar iekārtu, kā arī lampas, kuras ir iespējams izņemt, nebojājot tās. Nododiet šīs detaļas atbilstošā savākšanas vietā, kur tās var nodot bez atlīdzības. Lūdzu, nodrošiniet, lai likvidējamā iekārta līdz aiztransportēšanas brīdim tiktu uzglabāta bērniem nepieejamā vietā.

Tā taupāt enerģiju ...

Tā jūs taupāt enerģiju:

- Uzstādīšanas vieta** Augstā apkārtējās vides temperatūrā aukstumiekārta biežāk dzesējas un tāpēc patērē vairāk enerģijas. Tāpēc:
- uzstādiet aukstumiekārtu labi vēdināmā telpā;
 - neuzstādiet aukstumiekārtu blakus siltuma avotam (apsildes iekārtai, plītij);
 - aizsargājiet aukstumiekārtu no tiešas saules staru iedarbības;
 - nodrošineiet, lai ideālā apkārtējā temperatūra būtu 20 °C;
 - gaisa pievades un izvades atverēm ir jābūt atvērtām un no tām regulāri jāiztīra putekļi.
- Temperatūras iestatījumi** Jo zemāka ir iestatītā temperatūra, jo augstāks ir elektroenerģijas patēriņš. Ir ieteicami turpmāk minētie iestatījumi.
- Dzesēšanas zonā: no 4 līdz 5 °C.
 - Saldēšanas nodaļījums -18 °C
- Lietošana** Iekārtā iekļuvis siltums un ierobežota gaisa cirkulācija palielina elektroenerģijas patēriņu. Tāpēc ievērojiet tālāk izklāstītās vadlīnijas.
- Atveriet iekārtas durvis tikai uz tik īsu brīdi, cik tas ir nepieciešams. Labi sašķīrotos pārtikas produktos ir vieglāk orientēties.
 - Pēc atvēršanas pilnībā aizveriet iekārtas durvis.
 - Pirms aukstumiekārtā ievietojat siltus pārtikas produktus un dzērienus, ļaujiet tiem atdzist.
 - Ievietojiet rūpīgi iepakotus vai rūpīgi nosegtus pārtikas produktus.
 - Nepārpildiet nodaļījumus, lai iekārtā varētu cirkulēt gaiss.
 - Saldētus produktus atkausēšanai ievietojiet dzesēšanas zonā.

Uzstādīšana

 Veiciet iebūvēšanu atbilstoši montāžas instrukcijai (skatīt kvadrātkodu).



Materiāla Nr. 12 146 040 -
KD 77x4 E, KDN 77x4 E (fiksētās durvis)




Materiāla Nr. 12 146 060 -
KD 7713 E, KDN 7713 E (bīdāmās durvis)

Drukātas montāžas instrukcijas pasūtīšana

Iespējamu montāžas instrukciju var bez maksas pasūtīt pie Miele.

Visa Miele kontaktinformācija ir norādīta šī dokumenta beigās. Ievadiet uz identifikācijas datu plāksnītes norādīto modeļa apzīmējumu un sērijas numuru.

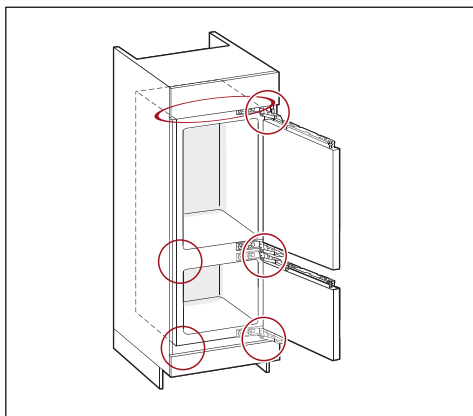
Aukstumiekārtas nostiprināšana iebūvēšanas nišā

 Aukstumiekārtas apgāšanās rada bojājumu un savainojumu risku.

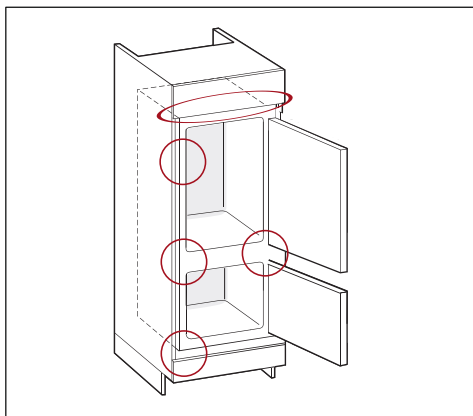
Aukstumiekārta ir smaga un var svērties uz priekšu, ja iekārtas durvis ir atvērtas.

Iekārtas durvīm ir jābūt aizvērtām, līdz aukstumiekārta ir iebūvēta.

Obligāti piestipriniet aukstumiekārta iebūvēšanas nišā ar pievienotajiem turēšanas un stiprināšanas elementiem atbilstoši montāžas instrukcijai.




KD 77x4 E, KDN 77x4 E (fiksētās durvis)



KD 7713 E, KDN 7713 E (bīdāmās durvis)

Uzstādīšanas vieta

 Siltumu izstarojošu iekārtu izraisīts ugunsgrēka un bojājumu risks.

Siltumu izstarojošas iekārtas var aizdegties un izraisīt aukstumiekārtas aizdegšanos.

Barošanas kabelis nedrīkst nonākt saskarē ar siltuma avotiem.

Aukstumiekārta nedrīkst iebūvēt zem plīts virsmas.

⚠️ Atklātu liesmu izraisīts ugunsgrēka un bojājumu risks.

Atklātas liesmas var izraisīt aukstumiekārtas aizdegšanos.

Nenovietojiet aukstumiekārtas tuvumā atklātas liesmas avotus, piemēram, sveci.

⚠️ Ugunsgrēka un bojājumu risks nepareizas uzstādīšanas dēļ.

Ja kontaktdakša un barošanas kabeli saskaras ar aukstumiekārtas aizmuguri, vibrāciju ietekmē tie var tikt bojāti un izraisīt īsslēgumu.

Kontaktdakša vai barošanas kabelis nedrīkst pieskarties aukstumiekārtai. Nedrīkst iespiest vai bojāt barošanas kabelus.

Nepievienojiet citas ierīces kontaktligzdās šīs aukstumiekārtas aizmugures daļā.

Nenovietojiet un neizmantojiet iekārtas aizmugurē pagarinātājus, sadalītājus vai citas elektroniskas iekārtas (piemēram, halogēnu transformatorus).

⚠️ Augsts gaisa mitrums var izraisīt bojājumus.

Augstā gaisa mitrumā uz aukstumiekārtas ārējām virsmām var veidoties kondensāts.

Šis kondensāts var izraisīt iekārtas ārsienu koroziju.

Uzstādiet aukstumiekārtu sausā telpā ar pietiekamu ventilāciju un/vai klimata kontroli.

Pēc iebūvēšanas/uzstādīšanas pārlicinieties, ka iekārtas durvis aizveras pareizi un aukstumiekārta ir iebūvēta/uzstādīta atbilstoši aprakstam. Ir jāievēro norādītais gaisa pievades un izvades atveru šķērsriezumu izmērs.

Izvēloties uzstādīšanas vietu, lūdzu, ņemiet vērā, ka aukstumiekārtas elektroenerģijas patēriņš palielinās, ja tā tiek uzstādīta tiešā apkures iekārtu, plīts vai cita siltuma avota tuvumā. Nepieļaujiet tiešu saules staru iedarbību. Augstāka apkārtējās vides temperatūra palielina enerģijas patēriņu, jo kompresors darbojas ilgāk.

Uzstādīšanai ir piemērota sausa, labi vēdināma telpa.

Iebūvējiet aukstumiekārtu tikai stabilā, taisnstūrveidīgā un horizontālā iebūvēšanas skapī, kas atrodas uz horizontālas un līdzenas grīdas.

Uzstādīšana

Klimata klase

Aukstumiekārta ir paredzēta lietošanai noteiktā klimata klasē (apkārtējās temperatūras diapazonā), kuras robežvērtības ir jāievēro.

Zemākā apkārtējā temperatūrā paildzinās kompresora dīkstāves laiks. Tas var paaugstināt temperatūru aukstumiekārtā un tādējādi izraisīt bojājumus.

Klimata klase ir norādīta uz identifikācijas datu plāksnītes aukstumiekārtas iekšpusē.

Klimata klase	Apkārtējā temperatūra
SN	10 līdz 32 °C
N	16 līdz 32 °C
ST	16 līdz 38 °C
T	16 līdz 43 °C
SN-ST	10 līdz 38 °C
SN-T	10 līdz 43 °C

Ja SN klimata klases aukstumiekārta tiek izmantota zemākās telpas temperatūrās (līdz +5 °C), tiek nodrošināta nevainojama darbība.

Blakus uzstādāmās kombinētās iekārtas

⚠ Kondensāts var izraisīt iekārtas āršien bojājumus.

Augsta gaisa mitruma un nepietiekamas ventilācijas gadījumā uz iekārtas āršienām var veidoties kondensāts un izraisīt koroziju.

Neiebūvējiet aukstumiekārtu tieši blakus citām aukstumiekārtām vai tieši virs tām, ja aukstumiekārta tam nav paredzēta.

Gaisa pievade un izvade

⚠ Ugunsgrēka un bojājumu risks nepietiekamas ventilācijas dēļ.

Ja aukstumiekārtai netiek nodrošināta pietiekama ventilācija, kompresors ieslēdzas biežāk un darbojas ilgāku laiku. Tā palielinās enerģijas patēriņš, un paaugstinās kompresora darba temperatūra. Var tikt izraisīti aukstumiekārtas bojājumi.

Pārliecinieties, ka aukstumiekārtai tiek nodrošināta pietiekama ventilācija.

Noteikti ievērojiet norādītos gaisa pievades un izvades atveru šķērssvēršumus.

Gaisa pievades un izvades atveres nedrīkst pārsegt vai aizsegt.

Regulāri notīriet no ventilācijas zonām putekļus un netīrumus.

Gaiss pie aukstumiekārtas aizmugures sienas sasilst. Tāpēc mēbelēs, kurās iekārta tiek iebūvēta, ir jānodrošina nevainojama gaisa pievade un izvade (skatiet nodaļu "Iebūvēšanas izmēri" un pievienoto montāžas instrukciju).

Durvju atdures virziena maiņa

⚠ Durvju lielais svars rada savainojumu un bojājumu risku.

Ja durvju eņģu atduri maina tikai viens cilvēks, paaugstinās savainojumu un bojājumu rašanās risks.

Noteikti mainiet durvju eņģu atduri ar otras personas palīdzību.

⚠ Iespējas risks pie durvju eņģes.
Eņģes daļā var iespiest pirkstus.
Atstājiet durvju eņģes atvērtas un neaizveriet tās.
Pārbūves laikā nesatveriet durvju eņģes.

Veiciet durvju atdures maiņu atbilstoši montāžas instrukcijai.

Mēbeles durvis (attiecas uz KD(N) 7714 E, KD(N) 7724 E)

Horizontālās un vertikālās spraugas izmērs

Mēbeles durvju biezums un malu rādiuss, kā arī apkārtējās (horizontālās un vertikālās) spraugas izmērs tiek noteikts atkarībā no virtuves iekārtojuma.

Noteikti ņemiet vērā turpmāk minētos norādījumus.

- Horizontālās spraugas izmērs

Spraugai starp mēbeles durvīm un virs vai zem tām esošajām skapja durvīm ir jābūt vismaz 3 mm platai.

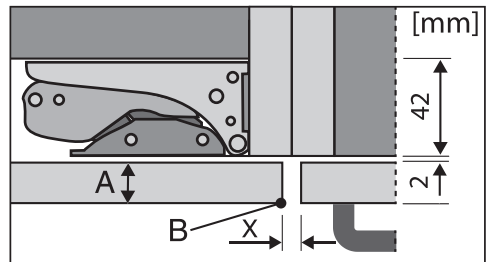
- Vertikālās spraugas izmērs

Ja sprauga starp aukstumiekārtas mēbeles durvīm un eņģu pusē blakus esošās virtuves mēbeles priekšpusi vai noslēdzošo sānu ir pārāk šaura, atverot aukstumiekārtas durvis, tās var atsisties pret virtuves mēbeles priekšpusi / sānu sienu.

Spraugas izmērs ir jānosaka individuāli atkarībā no mēbeles durvju biezuma un malu rādiusa.

Plānojot virtuves iekārtojumu vai nomainot aukstumiekārtu, ņemiet to vērā, lai nodrošinātu pareizu iebūvēšanu.

Mēbeles durvju biezums A (mm)	Spraugas izmērs X (mm) dažādiem malu rādiusiem B			
	R0	R1	R2	R3
≥16–19	2,5			
20	3	3	2,5	2,5
21	3	3	2,5	2,5
22	4	3,5	3	3

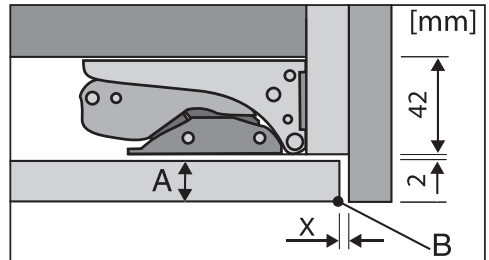


Blakus esošās virtuves mēbeles priekšpuse

A = mēbeles priekšpuses biezums

B = malu rādiuss

X = spraugas izmērs



Noslēdzošā sānu sienu

A = mēbeles priekšpuses biezums


B = malu rādiuss

X = spraugas izmērs

Norāde: Starp mēbeles korpusu un sānu sienu uzstādiet distanceru. Tādējādi iegūsiet pietiekami platu spraugu.

Uzstādīšana

Mēbeles durvju svars

 Pārāk smagas mēbeles durvis var izraisīt bojājumus.

Uzstādītās mēbeles durvis, kas pārsniedz pieļaujamo svaru, var bojāt eņģes, kas var nelabvēlīgi ietekmēt iekārtas darbību.

Mēbeļu durvju maksimāli pieļaujamais svars, kg:

Aukstumiekārta	augšējās mēbeles durvis	apakšējās mēbeles durvis
----------------	-------------------------	--------------------------

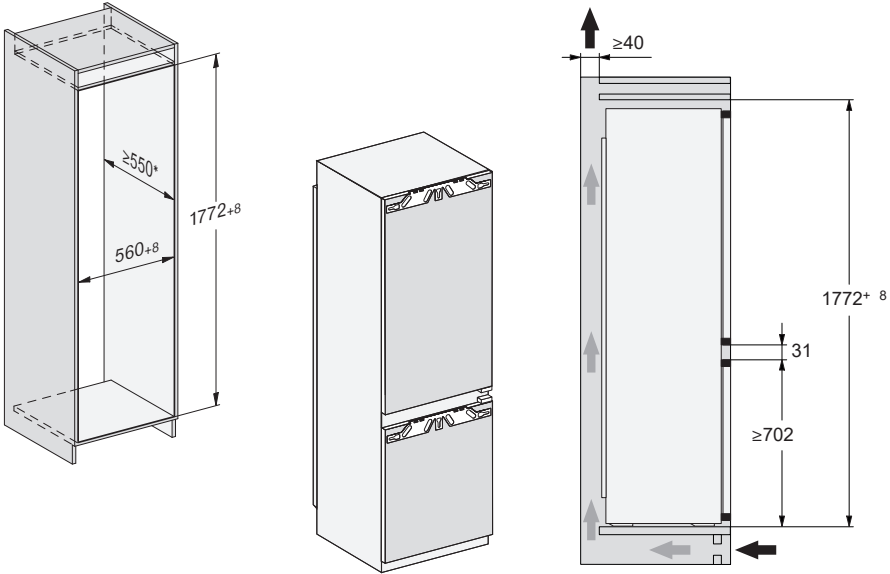
KD 77x4 E	15	15
-----------	----	----

Iebūvēšanas izmēri

Iebūvēšana augstā skapī / sānskats

KD(N) 7714 E, KD(N) 7724 E

Visi izmēri ir norādīti milimetros.



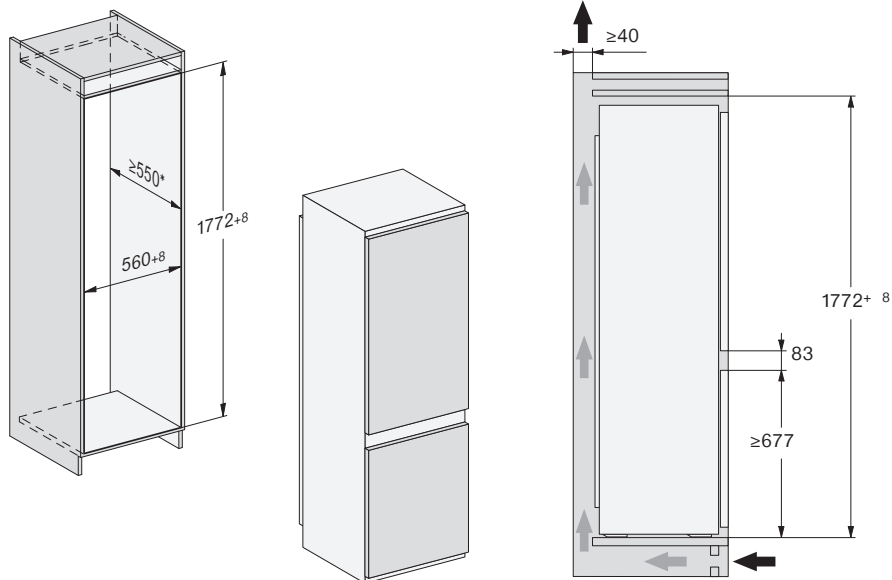
* Deklarētais elektroenerģijas patēriņš ir noteikts nišas dziļumam 560 mm. Aukstumiekārta nevainojami darbojas arī tad, ja nišas dziļums ir 550 mm, taču nedaudz palielinās elektroenerģijas patēriņš.

Pirms iebūvēšanas pārlicinieties, ka skapis iekārtas iebūvēšanai atbilst norādītajiem iebūvēšanas izmēriem. Lai nodrošinātu pareizu aukstumiekārtas darbību, ir obligāti jāievēro norādītais gaisa pievades un izvades atveru šķērssriegzumu izmērs.

Uzstādīšana

KD(N) 7713 E

Visi izmēri ir norādīti milimetros.

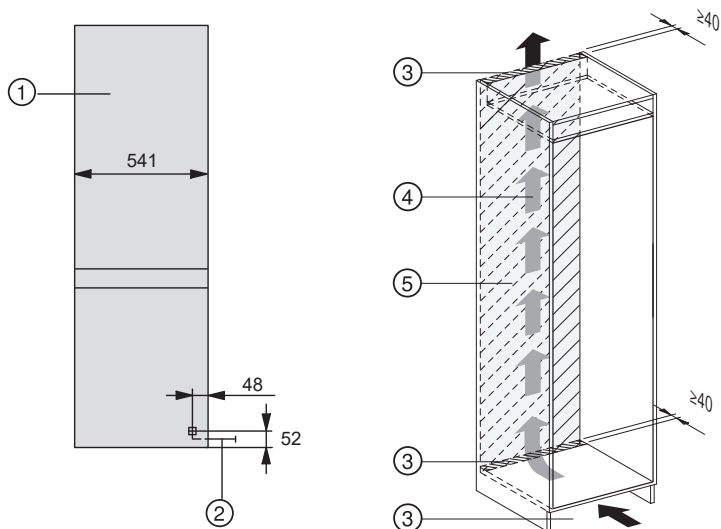


* Deklarētais elektroenerģijas patēriņš ir noteikts nišas dziļumam 560 mm. Aukstumiekārta nevainojami darbojas arī tad, ja nišas dziļums ir 550 mm, taču nedaudz palielinās elektroenerģijas patēriņš.

Pirms iebūvēšanas pārlicinieties, ka skapis iekārtas iebūvēšanai atbilst norādītajiem iebūvēšanas izmēriem. Lai nodrošinātu pareizu aukstumiekārtas darbību, ir obligāti jāievēro norādītais gaisa pievades un izvades atveru šķērsriezumu izmērs.

Pieslēgumi un ventilācija

Visi izmēri ir norādīti milimetros.




- ① Pretskats
- ② Barošanas kabeļa garums = 2200 mm
Garāku barošanas kabeli var iegādāties Miele Klientu apkalpošanas dienestā.
- ③ Ventilācijas atvere, vismaz 200 cm²
- ④ Ventilācija
- ⑤ Šajā zonā nevar pieslēgt

Uzstādīšana

Elektrotīkla pieslēgums


Aukstumiekārtu drīkst pieslēgt tikai pie kontaktligzdas ar aizsargkontakta, izmantojot komplektā iekļauto barošanas kabeli.

Uzstādiet aukstumiekārtu tā, lai kontaktligzda būtu brīvi pieejama. Ja kontaktligzda nav brīvi pieejama, nodrošiniet, lai pēc uzstādīšanas būtu paredzēta ierīce visu polu atvienošanai no strāvas padeves.

 Pārkaršana var izraisīt ugunsgrēku.

Aukstumiekārtas ekspluatācija, izmantojot sadalītājus vai kabeļa pagarinātājus, var izraisīt kabeļu pārslodzi. Drošības apsvērumu dēļ neizmantojiet sadalītājus un kabeļa pagarinātājus.

Elektriskajai instalācijai ir jāatbilst vadlīnijām VDE 0100.

Drošības apsvērumu dēļ iesakām aukstumiekārtas elektriskajam pieslēgumam piešķirtajā ēkas instalācijā izmantot  tipa noplūdes strāvas automātisko slēdzi (RCD).

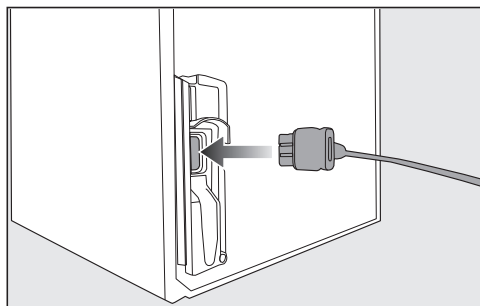
Bojātu tīkla barošanas kabeli drīkst nomainīt tikai ar īpašu tāda paša veida tīkla barošanas kabeli (var iegādāties Miele Klientu apkalpošanas dienestā). Drošības apsvērumu dēļ nomaiņu drīkst veikt tikai kvalificēts speciālists vai Miele Klientu apkalpošanas dienests.

Informāciju par nominālo patēriņa jaudu un atbilstošajiem drošinātājiem skatiet šajā instrukcijā vai identifikācijas datu plāksnītē. Salīdziniet šos datus ar vietējā elektrības pieslēguma datiem. Ja rodas šaubas, konsultējieties ar kvalificētu elektriķi.

Ir iespējama pagaidu vai ilglaicīga darbība no autonomas vai nesinhronizētas energoapgādes iekārtas (piemēram, autonomajiem tīkliem, dublējošajām sistēmām). Šādas darbības priekšnoteikums ir energoapgādes iekārtas atbilstība EN 50160 vai līdzīga standarta prasībām.

Ēkas instalācijā un šajā Miele ierīcē paredzēto aizsardzības pasākumu funkcijas un darbības veids ir jānodrošina arī autonomā vai nesinhronā režīmā vai arī tie ir jāaizstāj ar līdzvērtīgiem pasākumiem attiecībā uz instalāciju. Tas ir aprakstīts, piemēram, jaunākajā VDE-AR_E 2510-2 laidienā.

Aukstumiekārtas pievienošana

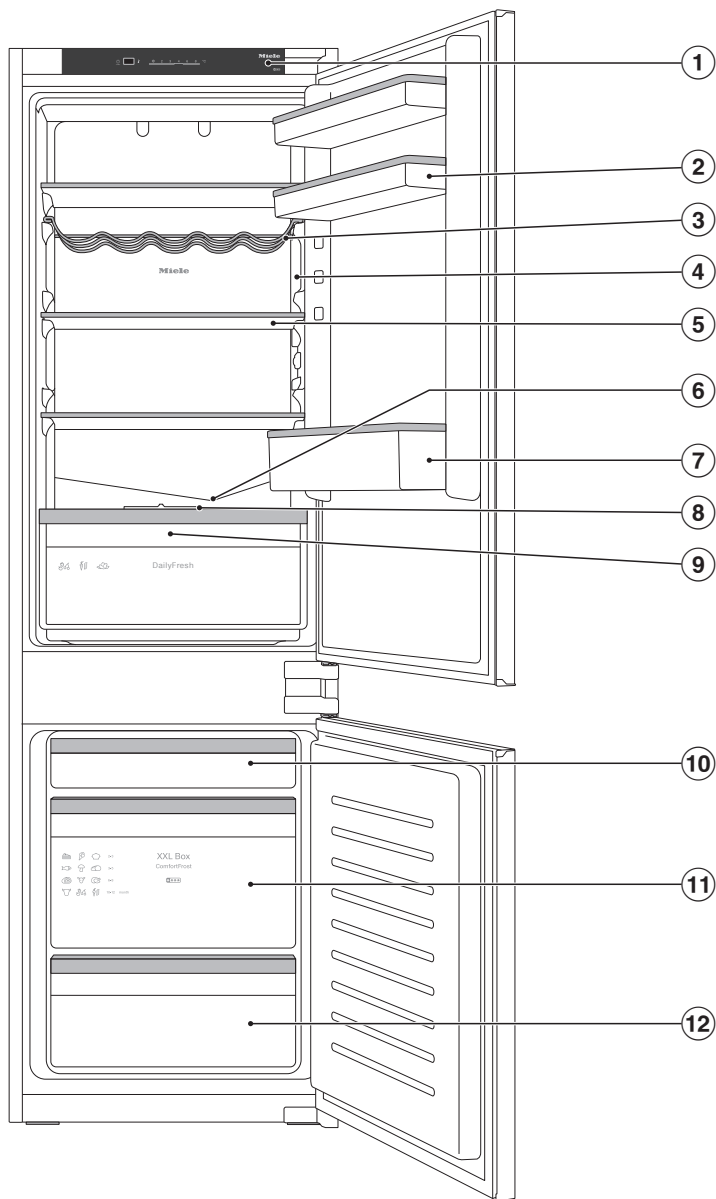


■ Iespraudiet iekārtas spraudni aukstumiekārtas aizmugurē.

Pārliecinieties, ka iekārtas spraudnis ir cieši fiksēts.

■ Iespraudiet aukstumiekārtas kontaktdakšu kontaktligzdā.

Tagad aukstumiekārta ir pieslēgta elektrotīklam.

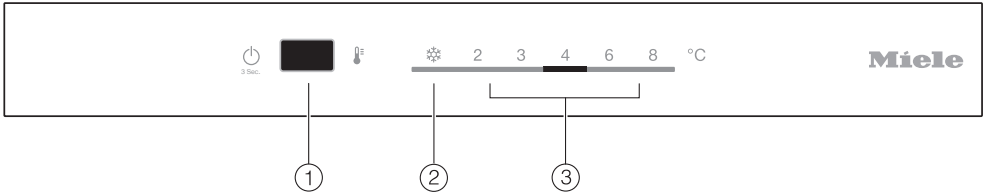


Šajā attēlā ir redzams iekārtas modeļa paraugs.

Iekārtas apraksts

- ① Vadības panelis
- ② Plaukts ar olu paliktņi iekārtas durvīs
- ③ Maināms pudeļu statīvs
- ④ Iekšējais apgaismojums
- ⑤ Plaukts
- ⑥ Atkausēšanas ūdens tekne un izplūdes atvere:
izveidojies kondensāts notek un automātiski tiek iztvaicēts.
- ⑦ Pudeļu plaukts ar pudeļu turētāju:
pudeļu turētāju var pārbīdīt pa labi vai pa kreisi, rodot vietu dzērienu tetrapakām.
- ⑧ Nodalījuma vāks gaisa mitruma iestatīšanai DailyFresh atvilktnē
- ⑨ DailyFresh atvilktnē augļiem un dārzeņiem (ar mitruma regulāciju)
- ⑩ Plakana saldēšanas atvilktnē
- ⑪ XXL Box
- ⑫ Saldēšanas atvilktnē

Iekārtas apraksts



- ① Aukstumiekārtas ieslēgšana / izslēgšana, viesību režīma funkcijas ieslēgšana / izslēgšana ❄️ (intensīvā dzesēšana / intensīvā saldēšana) un temperatūras iestatīšana
- ② Party režīma rādījums (intensīvā dzesēšana / intensīvā saldēšana)
- ③ Temperatūras rādījums

Iekārtas apraksts

Iekšējais izkārtojums

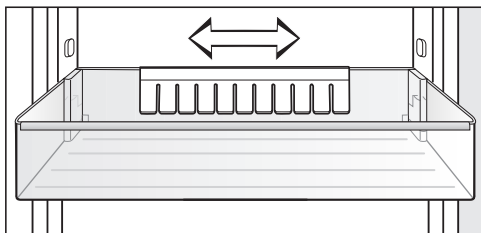
Plaukta / pudeļu plaukta pārvietošana

Pārvietojiet tikai tukšus iekārtas durvīs esošus plauktus / pudeļu plauktus.

- Pabīdiet plauktus / pudeļu plauktus uz augšu un izņemiet tos virzienā uz priekšu.
- Atkārtoti ievietojiet plauktus / pudeļu plauktus jebkurā vietā.

Pudeļu turētāja pārvietošana vai izņemšana (atkarībā no modeļa)

Pudeļu turētāja plāksnītes nodrošina pudelēm stabilitāti iekārtas durvju atvēršanas un aizvēršanas laikā.



Pudeļu turētāju var pārbīdīt pa labi vai pa kreisi. Tādējādi var iegūt vairāk vietas dzērienu kartona kārbām.

Pudeļu turētāju var arī pavisam izņemt no iekārtas (piemēram, lai iztīrītu):

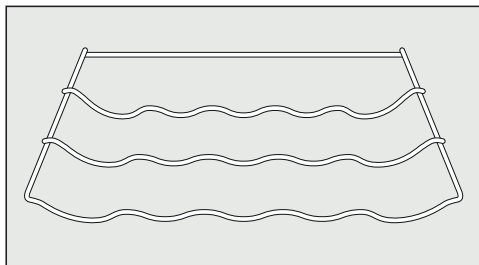
- izvelciet pudeļu turētāju virzienā uz augšu.

Plauktu novietojuma maiņa

Plauktu novietojumu var mainīt atkarībā no dzesējamo produktu augstuma.

- Pavelciet plauktu uz priekšu un grieziet to virzienā uz leju.
- Ievietojiet plauktu izvēlētajā atrašanās vietā ar aizmugures apmali uz augšu. Plaukta aizmugures apmalei ir jābūt vērstai uz augšu, lai pārtikas produkti nesaskartos ar aizmugurējo sienu un nepiesaltu.

Maināmā pudeļu statīva pārvietošana



- Nedaudz paceliet pudeļu statīva aizmuguri un izņemiet to virzienā uz priekšu.
- Nostipriniet pudeļu statīvu vēlamajā vietā.

Izvirzītajai apmalei statīva aizmugurē ir jābūt vērstai uz augšu, lai pudeles nesa-skartos ar aizmugurējo sienu.

Saldēšanas atvilktnē XXL Box

Īpaši lielā saldēšanas atvilktnē nodrošina lielāku ietilpību un tādējādi vairāk vietas lieliem, augstiem saldējamiem produktiem.

Pievienotie piederumi

Olu paliktnis (atkarībā no modeļa)

Pudeļu turētājs (atkarībā no modeļa)

Maināms pudeļu statīvs

Ledus kubiņu trauks

Atsevišķi pasūtāmi piederumi

SoftClose eņģes (KD(N) 7714 E, KD(N) 7724 E)

Ar SoftClose eņģēm iekārtas durvis aizveras īpaši vienmērīgi un klusi.

Turklāt iekārtas durvis aizveras automātiski, ja to atvēršanās leņķis ir mazāks nekā 30°.

Miele tiešsaistes veikalā, Miele Klientu apkalpošanas dienestā vai pie Miele specializētā tirgotāja ir iegādājami īpaši šai aukstumiekārtai pielāgoti produkti, piemēram, iekārtu kopšanas līdzekļi un piederumi.

Miele tiešsaistes veikalā nonāksiet, izmantojot šādu kvadrātkodu:



Aukstumiekārtas ieslēgšana un izslēgšana

Pirms pirmās lietošanas reizes

- Noņemiet visus iepakojuma materiālus un aizsargplēves.
- Notīriet iekārtas iekšējās virsmas un piederumus.

Aukstumiekārtas pieslēgšana

- Pieslēdziet aukstumiekārtu elektrotīklam, kā ir aprakstīts nodaļā "Elektrotīkla pieslēgums".

Aukstumiekārtas ieslēgšana

- Atveriet iekārtas durvis.
- Vadības panelī apmēram 3 sekundes turiet nospiestu taustiņu Ein/Aus, līdz iedegas temperatūras rādījums.

Atskan signāls.

Aukstumiekārta sāk dzesēšanu un, atverot iekārtas durvis, iedegas iekšējais apgaismojums.

Aukstumiekārta pielāgojas iepriekš iestatītajai temperatūrai.

Lai nodrošinātu pietiekami zemu temperatūru, pirms pirmās produktu ievietošanas reizes aukstumiekārtai ir jāļauj dažas stundas darboties. Ievietojiet pārtikas produktus aukstumiekārtā tikai tad, kad ir sasniegta iepriekš iestatītā temperatūra.

Ievietojiet pārtikas produktus saldētavā tikai tad, ja tajā ir sasniegta pietiekami zema temperatūra (vismaz -18 °C).

Aukstumiekārtas izslēgšana

- Vadības panelī apmēram 3 sekundes turiet nospiestu taustiņu Ein/Aus, līdz temperatūras rādījums nodziest.

Atskan signāls.

Dzesēšana un iekšējais apgaismojums ir izslēgti.

Lūdzu, ņemiet vērā. Izslēdzot aukstumiekārtu, tā netiek atvienota no elektrotīkla.

Ilgākas prombūtnes laikā

Ja aukstumiekārta pirms ilgstoša prombūtnes perioda tiek izslēgta, taču netiek iztīrīta un tās durvis paliek aizvērtas, var veidoties pelējums. Noteikti iztīriet aukstumiekārtu pirms ilgstoša prombūtnes perioda.

Ja aukstumiekārtu ilgāku laiku nelietosiet, rīkojieties šādi.

- Izslēdziet aukstumiekārtu.
- Atvienojiet kontaktdakšu vai izslēdziet ēkas elektroinstalācijas drošinātājus.
- Lai nodrošinātu pietiekamu gaisa cirkulāciju un nepieļautu nevēlamu aromātu veidošanos, iztīriet aukstumiekārtu un atstājiet tās durvis atvērtas.

... dzesēšanas zonā

Ieteicamā temperatūra dzesēšanas zonā ir **4 °C**.

... saldēšanas zonā

Lai sasaldētu svaigus pārtikas produktus, ir nepieciešama **-18 °C** temperatūra. Tā var paildzināt pārtikas produktu uzglabāšanas laiku un turklāt vienlaicīgi saglabāt optimālu kvalitāti.

Tiklīdz temperatūra kļūst augstāka nekā **-10 °C**, sākas mikroorganismu izraisīta produktu sadalīšanās un pārtikas produktus nevar ilgi uzglabāt. Tādēļ daļēji vai pilnīgi atkusušus pārtikas produktus drīkst atkārtoti sasaldēt tikai pēc termiskas apstrādes (vārīšanas vai cepšanas). Augstās temperatūrās lielākā daļa mikroorganismu iet bojā.


Konstantā saldētavas **-18 °C** temperatūrā un ievērojot atbilstošas higiēnas prasības, var izmantot maksimālu pārtikas produktu uzglabāšanas termiņu un mainīt pārtikas atkritumu daudzumu.

Temperatūras rādījums

Temperatūras rādījums vadības panelī vienmēr rāda **izvēlēto** temperatūru.

Temperatūras iestatīšana

- Vadības panelī spiediet taustiņu Ein/Aus tik reizi, līdz temperatūras rādījumā ir redzama vēlamā temperatūra.

 Bojātu pārtikas produktu lietošana var apdraudēt veselību.

Dzesēšanas zonas iepriekš iestatītā temperatūra **4 °C** saldētavā nodrošina **-18 °C**.

Pārbaudiet, lai, paaugstinoties dzesēšanas zonas temperatūrai, saldētavas temperatūra nekļūtu augstāka kā **-18 °C**.

Lai saldētavā sasaldētu svaigus pārtikas produktus, ir nepieciešama **-18 °C** temperatūra.

Ja saldētavas temperatūra ir augstāka, saīsinās arī pārtikas produktu uzglabāšanas laiks.

Jo augstāka vai zemāka ir temperatūra dzesēšanas zonā, jo augstāka vai zemāka ir arī temperatūra saldētavā.

Iestatījumu iespējamās vērtības

- Dzesēšanas zonā: no 2 līdz 8 °C

Ja temperatūras iestatījums ir mainīts:

- pārbaudiet temperatūru pēc dažām stundām. Tikai tad temperatūra ir sasniegusi iestatīto vērtību;
- pēc apmēram 6 stundām, ja aukstumiekārta nav pilnīgi piepildīta;
- pēc apmēram 24 stundām, ja aukstumiekārta ir pilna.

Ja pēc šī laika temperatūra ir pārāk augsta vai pārāk zema:

- iestatiet temperatūru vēlreiz.

Party režīma izmantošana (intensīvā dzesēšana / intensīvā saldēšana)

Party režīms (intensīvā dzesēšana / intensīvā saldēšana) ❄️

Ar ieslēgtu viesību režīma funkciju ❄️ **dzesēšanas zona** un **saldētava** tiek ļoti ātri atdzesētas līdz zemākajai temperatūrai (atkarībā no apkārtējās vides temperatūras). Aukstumiekārta darbojas ar maksimālo dzesēšanas jaudu un temperatūra pazeminās.

Party režīma funkciju ❄️ ir ieteicams ieslēgt, ja vēlaties ātri atdzesēt vai sasaldēt lielu daudzumu tikko ievietotu pārtikas produktu vai dzērienu.

Norāde: Turklāt izvēlieties viesību režīma funkciju ❄️ pirms svaigu pārtikas produktu sasaldēšanas. Tā tiks panākta pārtikas produktu strauja sasaldēšana un tiks labāk saglabāta to uzturvērtība, vitamīni, izskats un garša.

Ja ir ieslēgta viesību režīma funkcija ❄️, iekārta var pastiprināti radīt trokšņus.

Norāde: Party režīma funkciju ❄️ ieslēdziet apmēram 4–6 stundas pirms pārtikas produktu vai dzērienu ievietošanas.

Party režīma funkcija ❄️ automātiski izslēdzas pēc aptuveni 48 stundām. Tomēr viesību režīma funkciju ❄️ jebkurā brīdī var izslēgt priekšlaicīgi.

Strāvas padeves pārtraukuma gadījumā viesību režīma funkcija ❄️ tiek izslēgta.

Party-Modus funkcijas ❄️ ieslēgšana un izslēgšana

- Vadības panelī spiediet taustiņu Ieslēgt / Izslēgt tik reižu, līdz iedegas Party-Modus ❄️ rādījums.
- Lai atkal izslēgtu Party-Modus funkciju ❄️, vēlreiz nospiediet taustiņu Ieslēgt / Izslēgt, līdz temperatūras rādījumā tiek parādīta vēlāmā temperatūra.

Lai nepieļautu elektroenerģijas zudumus un pasargātu produktus no sasilšanas, ja iekārtas durvis ir atstātas atvērtas, aukstumiekārta ir aprīkota ar brīdinājuma sistēmu.

Ja iekārtas augšējās durvis ir atvērtas ilgāk nekā 2 minūtes, atskan brīdinājuma signāls.

Pēc apmēram 10 minūtēm mirgo iekšējais apgaismojums.

Tiklīdz iekārtas durvis tiek aizvērtas, signāls apklust.

Durvju brīdinājuma signāla priekšlaicīga izslēgšana

Ja brīdinājuma signāls traucē, varat to priekšlaicīgi izslēgt.

- Vadības panelī nospiediet taustiņu Ein/Aus.

Brīdinājuma signāls apklust.

Pārtikas produktu uzglabāšana dzesēšanas zonā

Dažādas aukstuma zonas

Dabiskās gaisa cirkulācijas dēļ dzesēšanas zonā veidojas dažādas temperatūras zonas.

Aukstais, smagais gaiss atrodas dzesēšanas zonas apakšējā daļā. Ievietojot produktus uzglabāšanai, izmantojiet šīs temperatūras zonu atšķirības.

Siltākā zona

Vissiltākā vieta dzesēšanas zonā atrodas priekšpusē pašā augšā un iekārtas durvīs. Šajā zonā var ievietot, piemēram, sviestu, lai tas nesastingtu un to varētu vieglāk uzziest, kā arī sieru, lai tas nezaudētu aromātu.

Visaukstākā daļa

Dzesēšanas zonas visaukstākā daļa ir tieši virs DailyFresh atvilktnes un pie aizmugurējās sienas.

Ja ir iestatīta temperatūra 4 °C un tiek ievērota atbilstoša higiēna, nevarojas baktērijas, piemēram, salmonellas un listērijas, kas var izraisīt smagu saindēšanos ar pārtikas produktiem.

Tāpēc glabājiet šajās daļās visus vārīgos un ātrbojīgos produktus, piemēram:

- zivis, gaļu, putnu gaļu;
- desas, gatavos ēdienus;
- olu un krējuma ēdienus / konditorejas izstrādājumus;
- svaigu mīklu, kūku, picu, sacepumu mīklu;
- svaigo sieru un citus nepasterizētus piena produktus;
- humusu, uzziējamus dārzeņu maisījumus, svaiga siera aizstājējus uz augu bāzes;

- plēvē iepakotus lietošanai gatavus dārzeņus;
- svaigus visu veidu pārtikas produktus (kuru minimālais derīguma termiņš atbilst uzglabāšanu vismaz 4 °C temperatūrā).

Norāde: Novietojiet pārtikas produktus tā, lai tie nesaskartos ar dzesēšanas zonas aizmugurējo sienu. Pretējā gadījumā pārtikas produkti var piesalt pie aizmugurējās sienas.

Aukstākās zonas temperatūras rādījums

Aukstākās zonas temperatūras rādījums atrodas pa kreisi vai pa labi uz iekšējās sienas dzesēšanas zonas aukstākajā daļā. Ar temperatūras rādījumu var pārbaudīt temperatūru šajā daļā, uzglabājot vārīgos un ātrbojīgos pārtikas produktus. Ja temperatūra ir iestatīta pareizi, aukstākajā daļā (starp temperatūras rādījumu un zem tā esošo plaukta virsmu) izveidojas zemākā vidējā dzesēšanas temperatūra. Šī zemā dzesēšanas temperatūra un atbilstoša higiēna neļauj vairoties baktērijām, piemēram, salmonellām un listērijām, kas var izraisīt smagu saindēšanos ar pārtiku.

Pēc aukstumiekārtas ekspluatācijas uzsākšanas var paiet līdz pat 12 stundām, līdz tiek sasniegta vēlāmā temperatūra.

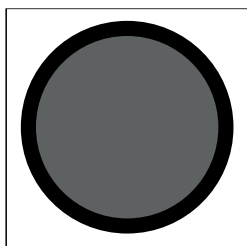
Turklāt temperatūras rādījumu ietekmē arī ilgstoša vai vairākkārtīga iekārtas durvju atvēršana. Vienmēr atveriet iekārtas durvis tikai uz īsu brīdi. Pēc dažām stundām vēlreiz pārbaudiet temperatūras rādījumu.

Pārtikas produktu uzglabāšana dzesēšanas zonā

Temperatūras rādījums



Ja temperatūras rādījumā ir redzams uzraksts OK, temperatūra ir iestatīta pareizi. Vārīgi un ātrbojīgi produkti šajā zonā tiek dzesēti pareizi.



Ja temperatūras rādījumā nav redzams uzraksts OK, ir iestatīta pārāk augsta temperatūra. Iestatiet temperatūru uz 4 °C vai zemāku.

Ja apkārtējā temperatūra ievērojami svārstās, temperatūras rādījumu pārbaudiet biežāk. Ja ir nepieciešams, iestatiet temperatūru atkārtoti.

Norāde: Ja temperatūras rādījums pēc atkārtotas pārbaudes un aukstākā iestatījuma nerāda OK, sazinieties ar klientu apkalpošanas dienestu. Temperatūras rādījums ir bojāts un nav iespējams pareizi uzglabāt vārīgus un ātrbojīgus produktus.

Vai pārtikas produkti jāuzglabā iepakotā vai izpakotā veidā?

Pārtikas produktus dzesēšanas zonā uzglabājiet iepakotus vai rūpīgi aplātus (izņēmums ir DailyFresh atvilktnē).

Tādējādi netiek piejauta citu produktu aromātu uzsūkšana, pārtikas produktu izžūšana un iespējamo mikrobu izplatīšanās. Īpaši ņemiet to vērā, uzglabājot dzīvnieku izcelsmes pārtikas produktus. Sevišķi rūpējieties, lai tādi produkti kā jēla gaļa un zivis nenonāktu saskarē ar citiem pārtikas produktiem.

Iestatot pareizu temperatūru un ievērojot atbilstošas higiēnas prasības, pārtikas produktu uzglabāšanas laiks ievērojami paildzinās. Mazinās pārtikas atkritumu daudzums.

Pārtikas produkti ar augstu olbaltumvielu saturu

Ņemiet vērā, ka produkti ar augstu olbaltumvielu saturu bojājas ātrāk. Tas nozīmē, ka, piemēram, gliemenes un vēžveidīgie, bojājas ātrāk nekā zivis, savukārt zivis bojājas ātrāk nekā gaļa.

Pārtikas produktu uzglabāšana DailyFresh atvilktnē

DailyFresh atvilktnē

DailyFresh atvilktnē ir labi uzglabāšanas apstākļi augļiem un dārzeņiem.

DailyFresh atvilktnē gaisa mitrumu var regulēt tā, lai tas aptuveni atbilstu ievietotajiem pārtikas produktiem. Paaugstināta gaisa mitruma ietekmē pārtikas produkti saglabā tiem piemītošo mitrumu un tik ātri nesažūst. Temperatūra aptuveni atbilst temperatūrai parastā dzesēšanas zonā.

Ņemiet vērā, ka labu uzglabāšanas rezultātu sasniegšanai noteicošais ir labs pārtikas produktu sākotnējais stāvoklis.

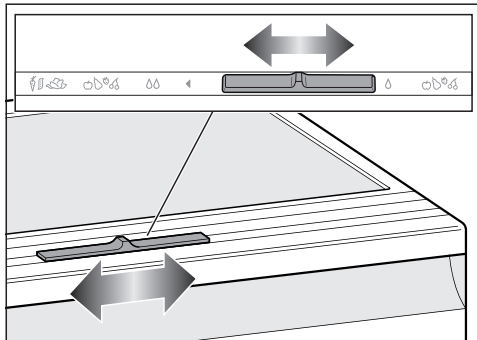
Gaisa mitruma maiņa DailyFresh atvilktnē

Uzglabājot **neiesaiņotus** pārtikas produktus, gaisa mitruma līmenis DailyFresh atvilktnē pamatā ir atkarīgs no ievietoto pārtikas produktu veida un daudzuma.

Norāde: Ja uzglabājamo pārtikas produktu ir **maz**, gaisa mitrums var būt nepietiekams. Ja uzglabāšanai tiek ievietots tikai nedaudz produktu, tie ir hermētiski jāiesaiņo.

Norāde: Glabājiet **sagrieztus augļus** vai dārzeņus pārklātus vai ietītus, lai tie neizzūtu.

Nepaaugstināta gaisa mitruma δ izvēle



■ Pabīdiet regulatoru pa labi.

Nodalījuma vāks ir atvērts un gaisa mitrums mazinās δ .

■ Šādu iestatījumu pamatā izvēlieties, ja:

- ir ievietots daudz produktu;
- ievietoti dažādi produkti;
- ievietoti pārsvarā augļi;
- DailyFresh atvilktnē ir pārāk augsts gaisa mitrums.

Paaugstināta gaisa mitruma $\delta\delta$ izvēle

■ Pabīdiet regulatoru pa kreisi.

Nodalījuma vāks ir aizvērts un gaisa mitrums paliek nodalījumā $\delta\delta$.

■ Šādu iestatījumu izvēlieties, ja:

- ir ievietots nedaudz produktu;
- ievietoti pārsvarā dārzeņi;
- DailyFresh atvilktnē ir pārāk zems gaisa mitrums.

Pārtikas produktu uzglabāšana DailyFresh atvilktnē

Paaugstināta gaisa mitruma dēļ DailyFresh atvilktnē var veidoties ūdens kondensāts.

Ja uzskatāt, ka ūdens kondensāta apjoms ir pārāk liels un tiek ietekmēti pārtikas produkti, rīkojieties šādi.

Nosusiniet ūdens kondensātu ar mīkstu drānu.

Atveriet nodalījuma vāku, izvēloties stāvokli Nepaaugstināts gaisa mitrums δ .

Pārtikas produktu uzglabāšana DailyFresh atvilktnē

Ja neesat apmierināts ar ievietoto pārtikas produktu uzglabāšanas rezultātu (piemēram, pārtikas produkti jau pēc neilga uzglabāšanas laika kļūst mīksti vai savītuši), ņemiet vērā turpmāk minētos norādījumus.

- Ievietojiet uzglabāšanai tikai svaigus pārtikas produktus. Uzglabāšanas rezultātu būtiski ietekmē pārtikas produktu stāvoklis ievietošanas laikā.
- Iztīriet DailyFresh atvilktni pirms produktu ievietošanas.
- Pirms ievietošanas noteciniet ļoti mitrus pārtikas produktus.
- Neglabājiet DailyFresh atvilktnē pret aukstumu jutīgus pārtikas produktus (skatiet nodaļas “Pārtikas produktu glabāšana dzesēšanas zonā” sadaļu “Dzesēšanas zonai nepiemēroti”).
- Pārtikas produktu uzglabāšanai izvēlieties pareizo nodalījuma vāka stāvokli (nepaaugstināts Δ vai paaugstināts $\Delta\Delta$ gaisa mitrums).
- Paaugstināts gaisa mitrums $\Delta\Delta$ veidojas tikai no ievietotajos pārtikas produktos esošā mitruma, ja tie tiek ievietoti bez iepakojuma. Jo vairāk pārtikas produktu ir ievietots nodalījumā, jo augstāks ir gaisa mitrums.
- Sagrieztus augļus un dārzeņus uzglabājiet rūpīgi apsegtus vai hermētiski iepakotus.
- Ja ar iestatījumu $\Delta\Delta$ nodalījumā sakrājas pārāk daudz mitruma un tas sāk ietekmēt pārtikas produktus, nosusiniet ūdens kondensātu galvenokārt no grīdas un ievietojiet nodalījumā režģi vai kaut ko līdzīgu, lai pārmērīgais mitrums varētu uzsūkties. Varat arī pārslēgt uz nepaaugstinātu gaisa mitrumu Δ , pārbīdot regulatoru pa labi.
- Ja, neņemot vērā iestatījumu $\Delta\Delta$, gaisa mitrums dažreiz ir pārāk zems, hermētiski iepakojiet pārtikas produktus.

Svaigu pārtikas produktu sasaldēšana un uzglabāšana

Maksimālais sasaldējamo produktu daudzums

Lai pārtikas produktus pēc iespējas ātrāk pilnībā sasaldētu, nedrīkst pārsniegt maksimālo sasaldējamo produktu daudzumu. Maksimālais 24 stundu laikā sasaldējamais produktu daudzums ir norādīts uz identifikācijas datu plāksnītes kā "Sasaldējamo produktu daudzums ... kg/24 h".

Pirms ievietošanas

- Ja svaigo pārtikas produktu daudzums pārsniedz 2 kg, apmēram 24 stundas pirms pārtikas produktu ievietošanas ieslēdziet viesību režīma funkciju ❄️ (skatiet nodaļu "Party režīma (intensīvās dzesēšanas / intensīvās saldēšanas) izmantošana").

Tādējādi iepriekš jau sasaldētie produkti saņems aukstuma rezervi.

- Sasaldēšanai izvēlieties tikai svaigus un kvalitatīvus pārtikas produktus.

Nemiet vērā, ka atsevišķi pārtikas produkti nav piemēroti sasaldēšanai. Tie, piemēram, ir dārzeņi, kas parasti tiek patērēti neapstrādāti, piemēram, lapu salāti vai redīsi.

Norāde: Lai saglabātu dārzeņu krāsu, garšu, aromātu un C vitamīnu, pirms sasaldēšanas blanšējiet dārzeņus. Šajā nolūkā iegremdējiet nelielas dārzeņu porcijas uz 2–3 minūtēm vārošā ūdenī. Pēc tam izņemiet dārzeņus un strauji atdzesējiet aukstā ūdenī. Noteciniet ūdeni no dārzeņiem.

Saldējamo produktu ievietošana

Tikko sasaldēšanai ievietotie pārtikas produkti nedrīkst saskarties ar jau sasaldētajiem, lai pasargātu šos pārtikas produktus no atkuššanas.

Ja ventilācijas atveres ir aizsegtas, mazinās dzesēšanas jauda un palielinās elektroenerģijas patēriņš. Ievietojot saldējamus produktus, pārlicinieties, ka netiek aizsegta ventilācijas atveres.

- Lai nepieļautu sasaldēšanu vienā gabalā vai piesaldēšanu virsmām, iepakojumam pirms ievietošanas ir jābūt sausam.
- Vispirms pārtikas produktus ievietojiet augšējā saldēšanas atvilktnē. Tajā pārtikas produkti sasaldē visātrāk.
- Ievietojiet pārtikas produktus pēc iespējas tuvāk saldēšanas atvilktnes sānu sienām, lai saldējamie produkti pēc iespējas ātrāk pilnībā sasaltu.
- Pēc tam ievietojiet saldējamus produktus saldēšanas maisiņos vai traukos un sadaliet tos pa pārējām saldēšanas atvilktnēm.

Vienmēr iebīdīet saldēšanas atvilktni līdz atdurei, lai gaiss varētu netraucēti cirkulēt aukstumiekārtā.

Aptuveni 24 stundas pēc produktu ievietošanas sasaldēšanas process ir beidzies.

– **VarioRoom: maksimālā sasaldējamo produktu daudzuma (skatiet identifikācijas datu plāksnīti) ievietošana**

Norāde: Saldētavu var viegli palielināt. Ja ir jāsaldē lielizmēra produkti, piemēram, tītars vai medījuma gaļa, varat izņemt saldēšanas atvilktnes.

Svaigu pārtikas produktu sasaldēšana un uzglabāšana

- Izņemiet augšējās saldēšanas atvilktnes un ievietojiet saldējamus produktus zem tām esošajā saldēšanas atvilktnē vai tieši uz saldētavas pamatnes.

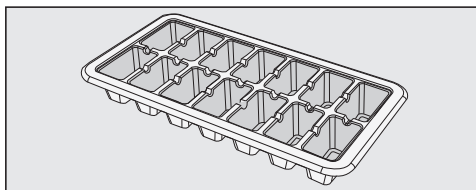
Pēc sasaldēšanas

- Izslēdziet viesību režīma funkciju ❄️.
- Izvietojiet saldējamus produktus saldēšanas atvilktnēs.
- Ievietojiet saldēšanas atvilktnes atpakaļ aukstumiekārtā, iebīdot vadotni labās un kreisās puses sliedēs.

Paātrināta dzērienu atdzesēšana

Pudeles, kas ievietotas saldētavā paātrinātai atdzesēšanai, jāizņem **ne vēlāk kā pēc stundas**. Pudeles var pārsprāgt.

Ledus kubiņu gatavošana



- Piepildiet ledus kubiņu trauku līdz 3/4 tilpuma ar ūdeni un novietojiet ledus kubiņu trauku uz saldētavas atvilktnes pamatnes.
- Ja ledus kubiņu trauks ir piesalis, tā atbrīvošanai lietojiet neasu priekšmetu, piemēram, karotes kātu.

Norāde: Lai ledus kubiņus varētu vieglāk izņemt no trauka, trauku var brīdi paturēt tekošā ūdenī.

Plakanās saldēšanas atvilktnes lietošana


Aukstumiekārtas plakano saldēšanas atvilktni var izmantot, lai ātri sasaldētu mazu pārtikas produktu daudzumu, piemēram, ogas, augļu gabaliņus, garšaugus vai dārzeņus.

Sasaldējamie produkti lielā mērā saglabā savu formu. Tiek novērsta atsevišķo gabalu piesalšana.

- Sadaliet sasaldējamus produktus plakanajā saldēšanas atvilktnē.
- Ļaujiet sasaldējamajiem produktiem sasalt 10 līdz 12 stundas.
- Pēc tam ievietojiet sasaldējamus produktus saldēšanas maisiņos vai traukos un sadaliet tos pa pārējām saldēšanas atvilktnēm.

Nedrīkst noņemt aukstumiekārtas iekšpusē piestiprināto identifikācijas datu plāksnīti. Identifikācijas datu plāksnīte būs nepieciešama traucējuma gadījumā.

Nodrošiniet, lai iekārtas elektronikā vai apgaismes ierīcēs neieklūtu ūdens.

 Mitruma ieķļūšana var izraisīt bojājumus.

Tvaika tīrīšanas ierīces radītais tvaiks var bojāt plastmasas un elektriskās sastāvdaļas.

Aukstumiekārtas tīrīšanai neizmantojiet tvaika tīrītāju.

Norādījumi par tīrīšanas līdzekļiem

Aukstumiekārtas iekšpusē izmantojiet tikai pārtikas produktiem nekaitīgus tīrīšanas un kopšanas līdzekļus.

Lai pasargātu visas virsmas no bojājumiem, **nelietojiet** tīrīšanai

- sodu, amonjaku, skābes vai hlorīdus saturošus tīrīšanas līdzekļus;
- kaļķi šķīdinājošus tīrīšanas līdzekļus;
- abrazīvus tīrīšanas līdzekļus (piemēram, abrazīvus pulverus, abrazīvas pastas, pumeku);
- šķīdinātājus saturošus tīrīšanas līdzekļus;
- nerūsējošā tērauda tīrīšanas līdzekļus;
- trauku mašīnu tīrīšanas līdzekļus;
- cepeškrāsns tīrīšanas aerosolus;
- stikla tīrīšanas līdzekļus;
- abrazīvus cietus sūkļus un birstes (piemēram, katlu beržamos sūkļus);

- gumijas kasīkļus;
- asus metāla skrāpjus.

Tīrīšanai ir ieteicams izmantot tīru sūkli, remdenu ūdeni un nedaudz mazgāšanai ar rokām paredzēta trauku mazgājamā līdzekļa.

Aukstumiekārtas sagatavošana tīrīšanai

- Izslēdziet aukstumiekārtu.
- Izņemiet no aukstumiekārtas pārtikas produktus un novietojiet tos vēsā vietā.
- Izņemiet visas izņemamās iekārtas daļas, lai tās notīrītu.

Iekšpuses tīrīšana

Tīriet aukstumiekārtu regulāri vismaz vienu reizi mēnesī un saldētavu – pēc katras atkausēšanas reizes.

Ja netīrumi uz virsmu iedarbojas ilgstoši, tos, iespējams, vairs nevarēs notīrīt.

Var mainīties virsmu krāsa vai materiāla īpašības.

Netīrumus ir ieteicams notīrīt nekavējoties.

- Tīriet **iekšpusi** ar tīru sūkli, remdenu ūdeni un nelielu daudzumu mazgāšanai ar rokām paredzēta mazgājamā līdzekļa.
- Visas daļas mazgājiet ar rokām, nevis trauku mašīnā.
- Iztīriet saldētavu pēc katras atkausēšanas reizes.
- Pēc tīrīšanas noslaukiet virsmas ar tīru ūdeni un nosusiniet visu ar mīkstu drānu.

Tīrīšana un kopšana

- Lai atkausēšanas ūdens varētu ne-traucēti izplūst, biežāk tīriet atkausēšanas ūdens tekni un izplūdes atveri ar nelielu irbuli vai līdzīgu priekšmetu.
- Lai aukstumiekārta pietiekami izvēdinātos un nerastos nepatīkami aromāti, vēl neilgu laiku atstājiet aukstumiekārta atvērtu.

Izņemiet un izjauciet piederumus, lai tos notīrītu

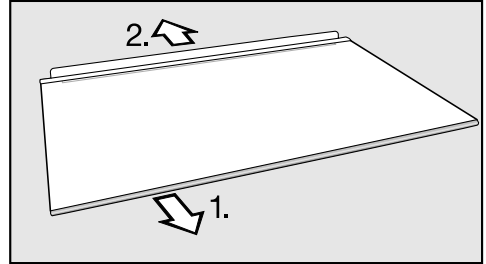
Plaukta / pudeļu plaukta izjaukšana

Lai noņemt apdares līsti, rīkojieties, kā ir norādīts turpmāk.

- Novietojiet plauktu / pudeļu plauktu uz darba virsmas.
- Sākot no vienas malas, novelciet apdares līsti.
- Pēc tīrīšanas atkal piestipriniet apdares līsti pie plaukta / pudeļu plaukta.

Plaukta izjaukšana

- Novietojiet plauktu uz darba virsmas uz mīkstas pamatnes (piemēram, uz trauku dvieļa).



- Pirms tīrīšanas noņemiet no plaukta apdares līsti un aizmugurējo aizsarglīsti.
1. Sākot no vienas malas, novelciet apdares līsti.
 2. Novelciet aizmugurējo aizsarglīsti.
- Pēc tīrīšanas piestipriniet apdares līsti un aizmugurējo aizsarglīsti atpakaļ pie plaukta.

Atvilktnes izņemšana

- Viegli paceliet atvilktnes priekšpusi un tad izvelciet to.

DailyFresh atvilktnes nodalījuma vāka noņemšana

- Izņemiet DailyFresh atvilktni.
- Paceliet nodalījuma vāka priekšpusi un izvelciet to ārā.
- Pēc tīrīšanas iebīdiet nodalījuma vāku atpakaļ.

Saldētavas augšējās atvilktnes izņemšana un ievietošana atpakaļ

- Velciet atvilktni uz ārpusi līdz atdurei.
- Nedaudz sasveriet atvilktni uz augšu un izņemiet to ārā.
- Uzlieciet atvilktni uz vadotnēm slīpi no augšas kreisajā un labajā pusē un iebīdīet atvilktni līdz galam.

Durvju blīvējuma tīrīšana



Nepareiza tīrīšana var radīt bojājumus.

Apstrādājot durvju blīvējumu ar eļļām vai ziedēm, durvju blīvējums var kļūt porains.

Neapstrādājiet durvju blīvējumu ar eļļām vai ziedēm.

- Durvju blīvējumu regulāri nomazgājiet tikai ar tīru ūdeni un pēc tam rūpīgi nosusiniet ar sausu drānu.

Gaisa pievades un izvades atveri tīrīšana

Putekļu nosēdumi palielina energoapgādi.

- Regulāri tīriet gaisa pievades un izvades atveres ar otu vai putekļsūcēju (izmantojiet, piemēram, Miele putekļsūcēja apaļo birsti).

Pēc tīrīšanas

- Ievietojiet visas daļas aukstumiekārtā.
- Ieslēdziet aukstumiekārtu.
- Lai ātrāk atdzesētu dzesēšanas zonu un saldētavu, uz neilgu laiku ieslēdziet viesību režīma funkciju ❄️.
- Ievietojiet dzesēšanas zonā pārtikas produktus un aizveriet iekārtas durvis.

- Tiklīdz saldētavā ir sasniegta pietiekami zema temperatūra, iebīdīet tajā saldēšanas atvilktnes ar sasaldētajiem produktiem.
- Izslēdziet viesību režīma funkciju ❄️, tiklīdz saldētavas pastāvīgā temperatūra ir sasniegusi vismaz -18 °C.

Atkausēšana

Dzesēšanas zona tiek atkausēta automātiski.

Ar kompresora darbību saistīti procesi tā darbības laikā var izraisīt sarmas un sīku ūdens pilienu veidošanos uz dzesēšanas zonas aizmugurējās sienas. Sarma un sīkie ūdens pilieni nav jānotīra.

Atkausēšanas procesā izveidojies ūdens pa īpašu tekni un izplūdes atveri tiek novadīts iztvaicēšanas sistēmā aukstumiekārtas aizmugurē. Kompresora radītā siltuma ietekmē atkausēšanas ūdens automātiski iztvaiko.

Raugieties, lai atkausēšanas ūdens tekne un izplūdes atvere vienmēr būtu tīra. Atkausēšanas ūdens izplūdei vienmēr ir jābūt brīvai.

Saldētava

Aukstumiekārta ir aprīkota ar "NoFrost" sistēmu, kas nodrošina automātisku saldētavas atkausēšanu.

Problēmu novēršana

Lielāko daļu traucējumu un kļūdu varat novērst patstāvīgi. Daudzos gadījumos varat ietaupīt laiku un izmaksas, jo nebūs jāsazinās ar klientu apkalpošanas dienestu.


Vietnē www.miele.lv/support/customer-assistance var iegūt papildinformāciju, kā patstāvīgi novērst traucējumus.



Līdz traucējumu novēršanas brīdim pēc iespējas neveriet aukstumiekārtas durvis, lai aukstuma zudums būtu pēc iespējas mazāks.

Vispārīgas problēmas aukstumiekārtas darbībā

Problēma	Cēlonis un novēršana
Aukstumiekārta nedzēsē.	Aukstumiekārta nav ieslēgta. ■ Ieslēdziet aukstumiekārta.
	Kontaktdakša nav atbilstoši ievietota kontaktligzdā vai iekārtas kontaktdakša nav pareizi ievietota iekārtas kontaktligzdā. ■ Iespraudiet kontaktdakšu kontaktligzdā un iekārtas kontaktdakšu – iekārtas kontaktligzdā.
	Izslēdzies mājas elektroinstalācijas drošinātājs. Iespējami bojājumi aukstumiekārtā, mājas elektrotīklā vai citā iekārtā. ■ Vērsieties pie elektrotehnikas speciālista vai klientu apkalpošanas dienestā.

Problēma	Cēlonis un novēršana
<p>Temperatūras rādījums ir izgaismots, bet aukstumiekārtai nav dzesēšanas jaudas.</p>	<p>Ir ieslēgts demonstrācijas režīms. Tas ir paredzēts pilnvarotajam izplatītājam iekārtas demonstrācijai, neieslēdzot dzesēšanu. Personīgai lietošanai šis iestatījums nav nepieciešams.</p> <ul style="list-style-type: none"> ■ Demonstrācijas režīmu var izslēgt, veicot iekārtas paštestu. ■ Izslēdziet aukstumiekārtu. ■ Atvienojiet kontaktdakšu. ■ Pēc 5 minūtēm atkal pieslēdziet aukstumiekārtu elektrotīklam un ieslēdziet to. ■ Nākamajās 10 sekundēs 3–5 sekundes pieskarities skārienaustiņam , līdz atskan signāls. <p>Sākas iekārtas paštests.</p> <ul style="list-style-type: none"> - Ja pēc iekārtas paštesta beigām atskan 2 signāli un temperatūras rādījums rāda iestatīto temperatūru, aukstumiekārta ir darba kārtībā. - Aukstumiekārta pāriet normālā režīmā. - Ja pēc iekārtas paštesta beigām atskan 5 signāli un temperatūras rādījuma LED spuldzes deg ar atšķirīgu spožumu, ir radies bojājums. Sazinieties ar klientu apkalpošanas dienestu. LED gaismas sniedz klientu apkalpošanas dienestam norādi par radušos bojājumu.
<p>Kompresors ieslēdzas arvien biežāk un uz ilgāku laiku, temperatūra aukstumiekārtā ir pārāk zema.</p>	<p>Gaisa pievades un izvades atveres ir aizsegtas vai pieputējušas.</p> <ul style="list-style-type: none"> ■ Neaizsedziet gaisa pievades un izvades atveres. ■ Regulāri iztīriet putekļus no gaisa pievades un izvades atverēm. <p>Bieži tika vērtas iekārtas durvis vai iekārtā dzesēšanai vai saldēšanai tika ievietots liels daudzums pārtikas produktu.</p> <ul style="list-style-type: none"> ■ Atveriet iekārtas durvis, tikai ja ir nepieciešams, un pēc iespējas īsāku laiku. <p>Nepieciešamā temperatūra pēc kāda laika atkal tiks iestatīta automātiski.</p> <p>Iekārtas durvis nav pareizi aizvērtas. Iespējams, saldētavā jau ir izveidojusies biežāka ledus kārtā.</p> <ul style="list-style-type: none"> ■ Aizveriet iekārtas durvis.

Problēmu novēršana



Problēma	Cēlonis un novēršana
	<p>Nepieciešamā temperatūra pēc kāda laika atkal tiks iestatīta automātiski.</p> <p>Ja jau ir izveidojusies bieza ledus kārtā, mazinās dzesēšanas jauda, tādējādi palielinot enerģijas patēriņu.</p> <ul style="list-style-type: none"> ■ Atkausējiet aukstumiekārtu un iztīriet to. <p>Apkārtējā temperatūra ir pārāk augsta. Jo augstāka ir apkārtējā temperatūra, jo ilgāk darbojas kompresors.</p> <ul style="list-style-type: none"> ■ Ņemiet vērā nodaļas “Uzstādīšana” sadaļā “Uzstādīšanas vieta” sniegtos norādījumus. <p>Aukstumiekārta nav pareizi iebūvēta nišā.</p> <ul style="list-style-type: none"> ■ Iebūvējiet aukstumiekārtu saskaņā ar norādījumiem pievienotajā montāžas instrukcijā. <p>Aukstumiekārtā ir iestatīta pārāk zema temperatūra.</p> <ul style="list-style-type: none"> ■ Izmainiet temperatūras iestatījumu. <p>Vienlaikus tika ievietots liels daudzums sasaldējamo pārtikas produktu.</p> <ul style="list-style-type: none"> ■ Ņemiet vērā nodaļā “Saldēšana un uzglabāšana” sniegtos norādījumus. <p>Vēl ir ieslēgta viesību režīma funkcija ❄️.</p> <ul style="list-style-type: none"> ■ Lai taupītu enerģiju, manuāli pirms laika izslēdziet viesību režīma funkciju ❄️.
<p>Aukstumiekārtā ir pārāk augsta temperatūra. Iespējams, saldējamie produkti atkūst (atkarībā no modeļa).</p>	<p>Tā nav kļūda. Ir iestatīta pārāk augsta temperatūra.</p> <ul style="list-style-type: none"> ■ Izmainiet temperatūras iestatījumu. ■ Atkārtoti pārbaudiet temperatūru pēc 24 stundām. <p>Apkārtējās vides temperatūra ir zemāka nekā temperatūra, kādā šo iekārtu ir paredzēts uzstādīt. Ja apkārtējās vides temperatūra ir pārāk zema, kompresors ieslēdzas retāk. Temperatūra aukstumiekārtā paaugstinās.</p> <ul style="list-style-type: none"> ■ Ņemiet vērā nodaļas “Uzstādīšana” sadaļā “Uzstādīšanas vieta” sniegtos norādījumus. ■ Paaugstiniet apkārtējās vides temperatūru.
<p>Atskan brīdinājuma signāls.</p>	<p>Iekārtas durvis ir atvērtas ilgāk nekā aptuveni 2 minūtes.</p> <ul style="list-style-type: none"> ■ Aizveriet iekārtas durvis.

Problēmu novēršana

Problēma	Cēlonis un novēršana
Saldētie produkti ir piesaluši pie saldēšanas zonas virsmas.	<p>Pārtikas produktu iepakojums to ievietošanas brīdī nav bijis sauss.</p> <ul style="list-style-type: none"> ■ Lai atdalītu saldētos produktus, izmantojiet neasu priekšmetu, piemēram, karotes kātu.
Apgabals ap saldēšanas zonu šķiet silts.	<p>Tā nav kļūme! Apsilde neļauj veidoties ūdens kondensātam durvju blīvējuma apgabalā.</p>
Saldētavas durvis vairākas reizes pēc kārtas nevar atvērt.	<p>Tā nav kļūme. Piesūkšanās dēļ iekārtas durvis bez papildu spēka patēriņa var atvērt tikai apmēram pēc 1 minūtes.</p>
Uz dzesēšanas zonas aizmugures sienas intensīvi veidojas ledus	<p>Dzesēšanas zonas plaukts nav pareizi ievietots.</p> <ul style="list-style-type: none"> ■ Ievietojiet plauktu vēlreiz un pareizi. Aizmugures malai ir jābūt vērstai uz augšu.
Notika strāvas padeves pārtraukums.	<p>Strāvas padeves pārtraukuma laikā pieaug temperatūra aukstumiekārtā. Saīsinās uzglabāšanas laiks un tiek ietekmēta pārtikas produktu kvalitāte.</p> <ul style="list-style-type: none"> ■ Strāvas padeves pārtraukuma laikā pēc iespējas vairāk turiet aukstumiekārtu aizvērtu un neievietojiet jaunus pārtikas produktus. ■ Pēc strāvas padeves pārtraukuma pārbaudiet pārtikas produktu kvalitāti. ■ Atkarībā no temperatūras pārbaudiet pārtikas produktus, vai tie nav daļēji vai pilnīgi atkusuši. Ja pārtikas produkti ir atkusuši, pirms atkārtotas sasaldēšanas tie ir termiski jāapstrādā (jāvāra vai jācep). ■ Ja rodas šaubas, likvidējiet atkusušus produktus.

Problēmu novēršana

Nedarbojas iekšējais apgaismojums

Problēma	Cēlonis un novēršana
Nedarbojas iekšējais apgaismojums.	<p>Aukstumiekārta nav ieslēgta.</p> <ul style="list-style-type: none">■ Ieslēdziet aukstumiekārta. <p>Ja iekārtas durvis ir atvērtas, pēc aptuveni 15 minūtēm iekšējais apgaismojums pārkaršanas dēļ automātiski izslēdzas. Ja tas nav problēmas cēlonis, ir radies traucējums.</p> <div data-bbox="404 453 1038 699" style="border: 1px solid gray; padding: 5px;"><p> Atklātas strāvu vadošas daļas var izraisīt elektriskās strāvas triecienu.</p><p>Noņemot apgaismojuma pārsegu, varat pieskarties strāvu vadošām daļām.</p><p>Nenoņemiet apgaismojuma pārsegu. LED apgaismojumu drīkst mainīt un remontēt tikai klientu apkalpošanas dienesta speciālisti.</p></div> <div data-bbox="404 715 1038 932" style="border: 1px solid gray; padding: 5px;"><p> LED apgaismojums var radīt savainojumus.</p><p>Šis apgaismojums atbilst riska grupai RG 2. Ja pārsegs ir bojāts, var tikt savainotas acis.</p><p>Ja spuldžu pārsegs ir bojāts, neskatieties no tuva attāluma tieši apgaismojumā ar optiskiem (lupu vai līdzīgiem) instrumentiem.</p></div> <ul style="list-style-type: none">■ Sazinieties ar klientu apkalpošanas dienestu.

Trokšņu cēloņi

Darbības laikā aukstumiekārta rada dažādus trokšņus.
 Ar ierobežotu dzesēšanas jaudu aukstumiekārta darbojas enerģiju taupoši, bet ilgāk. Darbības troksnis ir mazāks.
 Ar lielāku dzesēšanas jaudu pārtikas produkti ātrāk atdziest.
 Darbības troksnis ir lielāks.

Normāli trokšņi	Kas izraisa trokšņus?
Šņākšana	Aukstumnesēja iesmidzināšana dzesēšanas kontūrā.
Burbuļošana, skalošanās, šļakstīšanās	Aukstumnesēja plūšana pa caurulēm.
Dūkšana	Aukstumiekārta dzesē.
Klikšķēšana	Termostats ieslēdz vai izslēdz kompresoru.
Dūkšana, šņākšana	Darbojas ventilators. Automātiskais durvju atvērējs (atkarībā no modeļa) atver vai aizver iekārtas durvis.
Knakšķēšana	Materiāls aukstumiekārtā izplešas.
Grabēšana	Darbojas vārsti vai vāki.
Dūkoņa (aukstumiem ar ūdenstvertni)	No ūdens tvertnes tiek sūknēts ūdens.
Čīkstoņa (aukstumiem ar durvju amortizatoru)	Iekārtas durvis ar amortizatoru tiek atvērtas vai aizvērtas.
Ņemiet vērā, ka kompresora un plūsmas trokšņus dzesēšanas kontūrā nav iespējams novērst.	

Problēmu novēršana

Trokšņi	Cēlonis un novēršana
Vibrēšana, grabēšana, šķindoņa	Aukstumiekārta nav novietota līdzeni. Izmantojot līmeņrādi, novietojiet aukstumiekārta līdzeni. Līmeņošanai izmantojiet regulējamās kājas aukstumiekārtas apakšā (atkarībā no modeļa). Iebūvējamām iekārtām: ja iebūvēšanas nišas augstums ir lielāks nekā 140 cm, iebīdiet zem iekārtas pamatnes komplektā iekļautās stabilizējošās vadotnes.
	Aukstumiekārta pieskaras citām mēbelēm vai iekārtām. Pārvietojiet aukstumiekārta tālāk.
	Atvilktnes, grozi vai plaukti ļogās vai iestrēgst. Pārbaidiet izņemamās daļas un ievietojiet tās atkārtoti.
	Saskaras pudeles vai trauki. Nedaudz atbīdiet pudeles vai traukus citu no cita.
	Iekārtas aizmugurē joprojām atrodas transportēšanas kabeļa turētājs (atkarībā no modeļa). Noņemiet transportēšanas kabeļa turētāju.

Vietnē www.miele.lv/service var iegūt informāciju par patstāvīgu traucējumu novēršanu un Miele rezerves daļām.

Kontaktinformācija traucējumu gadījumā

Traucējumu gadījumā, kurus nevarat novērst patstāvīgi, sazinieties, piemēram, ar savu Miele specializēto tirgotāju vai Miele Klientu apkalpošanas dienestu.

Miele Klientu apkalpošanas dienesta pakalpojumus var pieteikt tiešsaistē saitē www.miele.com/service.

Miele Klientu apkalpošanas dienesta kontaktinformācija ir norādīta šī dokumenta beigās.

Klientu apkalpošanas dienestam ir nepieciešams modeļa apzīmējums un sērijas numurs (Fabr. / SN / Nr.). Abus šos parametrus var apskatīt uz identifikācijas datu plāksnītes aukstumiekārtas iekšpusē vai atkarībā no modeļa – iestatījumu režīma informācijas sadaļā **i**.

Identifikācijas datu plāksnīte atrodas aukstumiekārtas iekšpusē.

Datubāze EPREL

Kopš 2021. gada 1. marta informācija par enerģijas patēriņa marķējumu un ekodizaina prasībām ir pieejama Eiropas Produktu datubāzē (EPREL). Produktu datubāzei var piekļūt saitē <https://eprel.ec.europa.eu/>. Tajā jums tiks lūgts ievadīt modeļa apzīmējumu.

Modeļa apzīmējumu var apskatīt uz identifikācijas datu plāksnītes aukstumiekārtas iekšpusē vai atkarībā no modeļa – iestatījumu režīma informācijas sadaļā **i**.

Miele		
E-Nr.: xxxxxxxxxxx / XX	FD: XXXX	XXxxxxxxxxx Z-Nr.: XXXXXX
Type / Тур / Тип	XXXXXXXXXX	XXXXXXXXXXXXXXXXXXXX
REFRIGERATOR / KÜHLSCHRANK / ХОЛДИЛЬНИК		
Class/Klasse/Kласс: SN-T		
total volume / Gesamtvolumen / Общий объем		
Fridge comp. / Kühlfach / Холодильное отделение		
Chill comp. / Kaltlagerfach / Объем нулевой камеры		
Refrigeration load / Verdichter / Нагрузка при охлаждении		
Defrost heater load / Abtauheizung / Нагрузка тена для разморозки		
Refrigerant / Kältemittel / Хладагент R600a		
Fridge comp. / Kühlfach / Холодильное отделение		

Garantija

Garantijas termiņš ir 2 gadi.

Papildinformāciju skatiet pievienotajos garantijas noteikumos.

Garantijas noteikumi

Uzņēmums Miele Latvijā papildus likumā noteiktajām garantijas prasībām pret pārdevēju, tās neierobežojot, piešķir pircējam prasības pret šādām garantijas saistībām, ja tiek iegādāta jauna iekārta.

I Garantijas ilgums un garantijas perioda sākums

1. Garantija tiek piešķirta šādam laika periodam:
 - a) 24 mēneši sadzīves tehnikas iekārtām, kas paredzētas regulārai lietošanai;
 - b) 12 mēneši profesionālām iekārtām, kas paredzētas regulārai lietošanai.
2. Garantijas periods sākas no dienas, kad ir izrakstīts rēķins par iekārtas iegādi.

Garantijas periods nevar tikt pagarināts, ja ir veikti garantijas pakalpojumi un piegāde saistībā ar garantiju.

II Garantijas priekšnoteikumi

1. Iekārta ir iegādāta pie specializētā tirgotāja vai tieši uzņēmumā Miele kādā no ES dalībvalstīm, Šveicē vai Norvēģijā un tur arī uzstādīta.
2. Pēc klientu apkalpošanas dienesta darbinieka pieprasījuma tiek uzrādīts garantijas apliecinājums (pirkuma čeks vai aizpildīta garantijas karte).

III Garantijas saturs un apjoms

1. Iekārtas defekti tiek novērsti noteiktā termiņā bez maksas, salabojot vai nomainot bojātās daļas. Šim nolūkam nepieciešamos izdevumus, piemēram, transporta, ceļa, darbspēka un rezerves daļu izmaksas, sedz uzņēmums Miele Latvijā. Nomainītās daļas vai iekārtas kļūst par uzņēmuma Miele Latvijā īpašumu.
2. Garantija neattiecas uz bojājumiem, ko uzņēmums Miele Latvijā jau novērsis, ja vien tie nav radušies Miele Latvijā Klientu apkalpošanas dienesta darbinieku tīšas nevēribas vai neuzmanības dēļ.
3. Izmantoto materiālu un piederumu piegāde pakalpojumā nav iekļauta.

IV Garantijas ierobežojumi

Garantija neattiecas uz iekārtas bojājumiem vai darbības traucējumiem, kas radušies šādu apstākļu ietekmē.

1. Nepareiza uzstādīšana vai pievienošana, piemēram, spēkā esošo drošības tehnikas noteikumu vai lietošanas, pievienošanas un montāžas instrukciju neievērošana.
2. Paredzētajam nolūkam neatbilstoša lietošana, kā arī neprasmīga lietošana vai apstrāde, piemēram, ar nepiemērotiem mazgāšanas līdzekļiem vai ķīmikālijām.
3. Ja iekārta ir iegādāta kādā citā ES valstī, Šveicē vai Norvēģijā, tās īpašo tehnisko specifikāciju dēļ tā ir izmantojama vai nu bez ierobežojumiem, vai tikai ar ierobežojumiem.
4. Ārējas iedarbības ietekmē, piemēram, transportēšanas laikā radušies bojājumi, precī pagrūžot vai tai nokrītot, laikapstākļu vai citu dabas parādību ietekmē radušies bojājumi.
5. Ja remontu un daļu nomaiņu neveic uzņēmuma Miele Klientu apkalpošanas dienesta darbinieki, kas ir pilnvaroti un sertificēti šo pakalpojumu sniegšanai.
6. Ja netiek izmantotas uzņēmuma Miele oriģinālās rezerves daļas, kā arī Miele piederumi.
7. Stikla plīsumi un bojātas kvēlspuldzes.
8. Elektriskās strāvas un sprieguma svārstības, kas pārsniedz ražotāja norādīto pieļaujamo robežu vai ir zem tās.
9. Lietošanas instrukcijā sniegto apkopes un tīrīšanas noteikumu neievērošana.

V Datu drošība

Personas dati tiek izmantoti tikai un vienīgi pasūtījuma izpildes vai garantijas pakalpojumu veikšanas vajadzībām, ņemot vērā datu aizsardzības tiesiskos nosacījumus.



Vācija - Miele & Cie. KG, Carl-Miele-Straße 29, 33332 Gütersloh

KD 7713 E, KD 7714 E, KD 7724 E

lv-LV

M.-Nr. 12 116 990 / 01 / 002