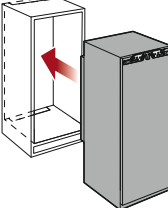
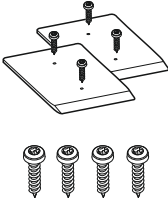
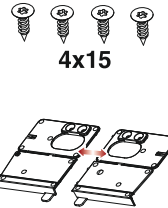
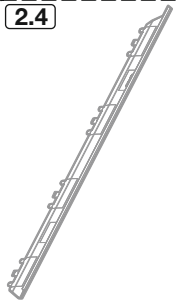
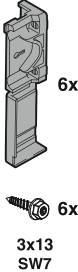
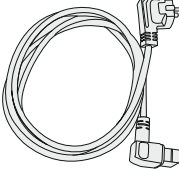
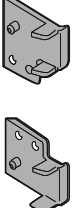

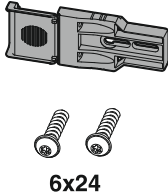
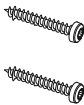
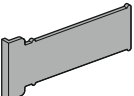
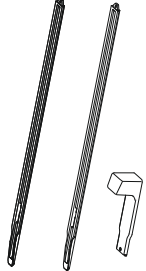


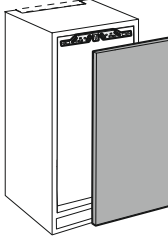
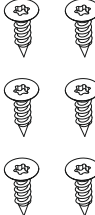


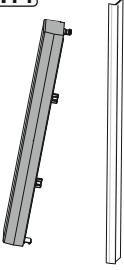
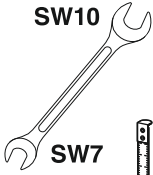


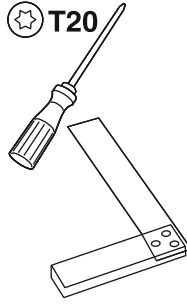
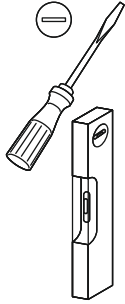
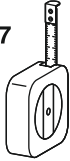
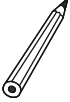
| | | | | |
|--|---|---|---|--|
| <p>2.</p>  | <p>2.1</p>  <p>4x14</p> | <p>2.2</p>  <p>4x15</p> | <p>2.4</p>  | <p>2.5</p>  <p>6x 3x13 SW7</p> |
| <p>2.6</p>  | <p>2.11</p>  | <p>2.13</p>  <p>4x20</p> | <p>2.14</p>  <p>6x24</p> | <p>2.15</p>  <p>2x22</p> |
| <p>2.16</p>  | <p>2.21</p>  | <p>2.23</p>  | <p>4.</p>  | |
| <p>3.</p>  | <p>3.5</p>  <p>4x15</p> | <p>3.10</p>  <p>6x 4x19</p> | <p>3.12</p>  <p>2x 4x14</p> | <p>3.14</p>  |



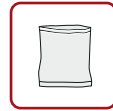
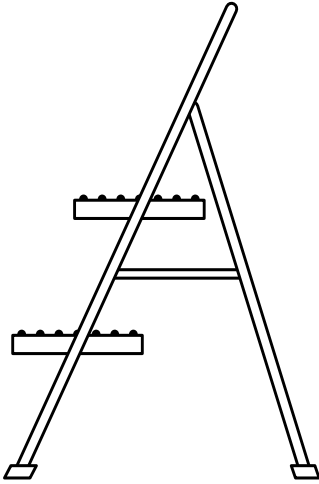
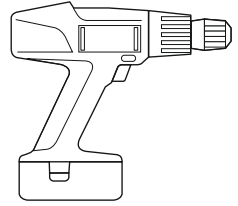
SW10



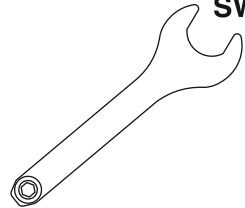
SW7



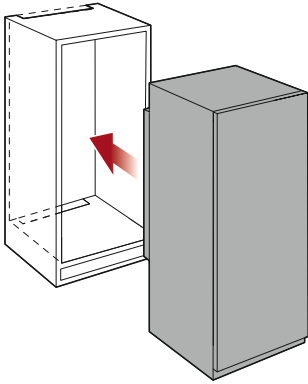
T20



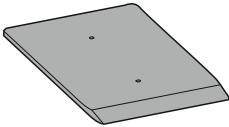
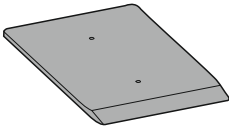
SW23



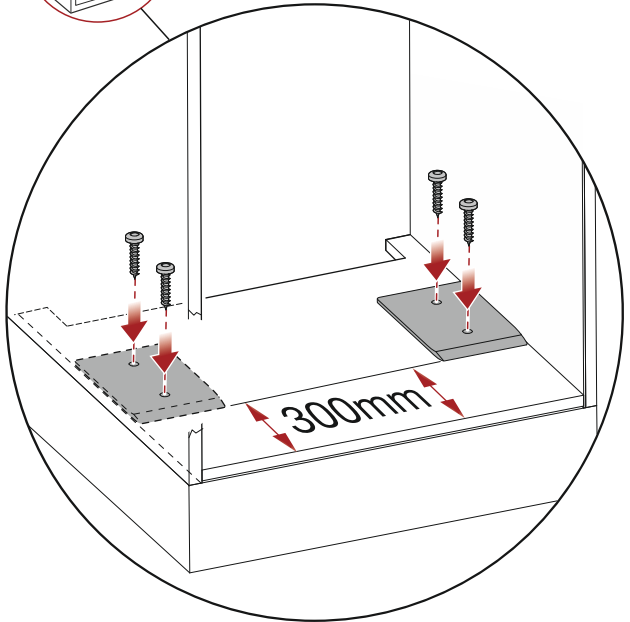
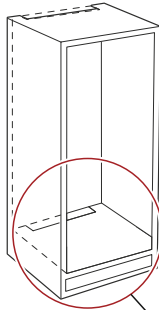
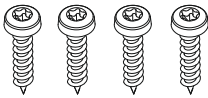
2.



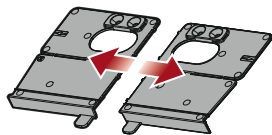
2.1



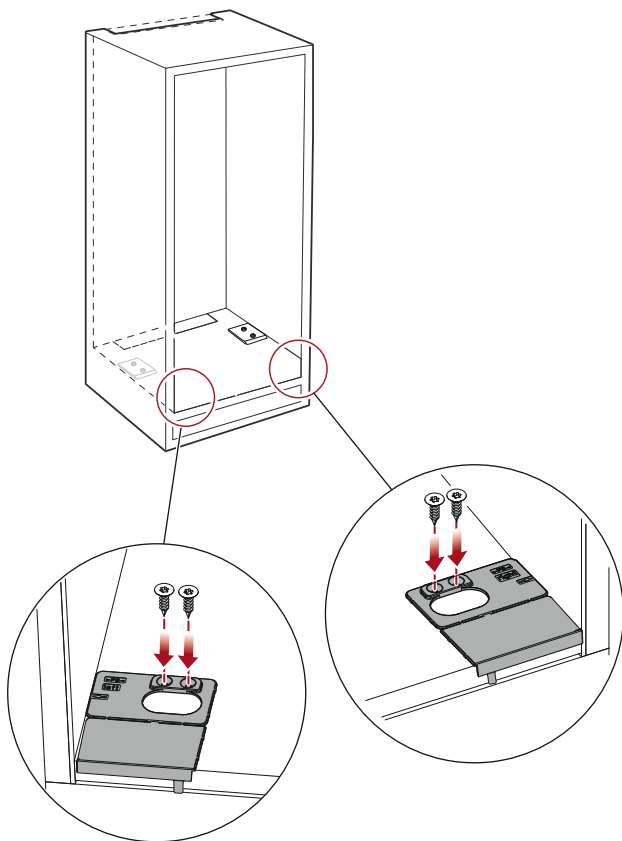
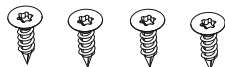
4x14



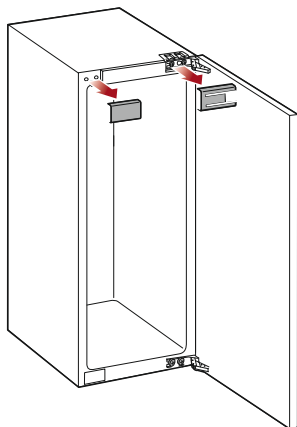
2.2



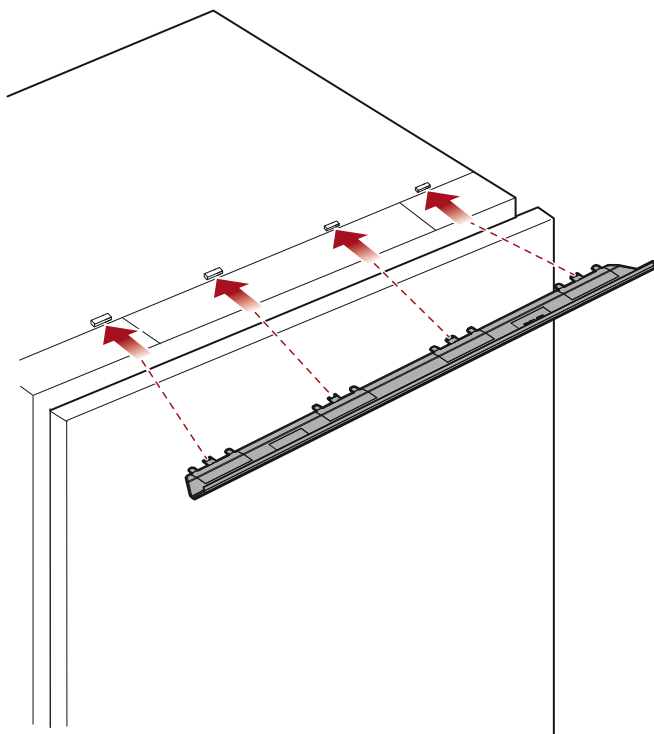
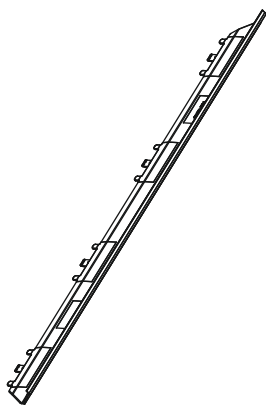
4x15



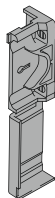
2.3



2.4



2.5

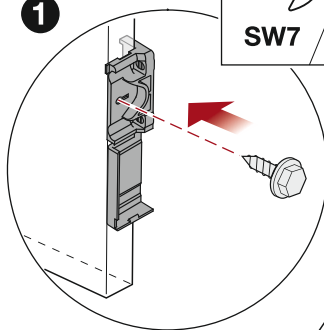


6x

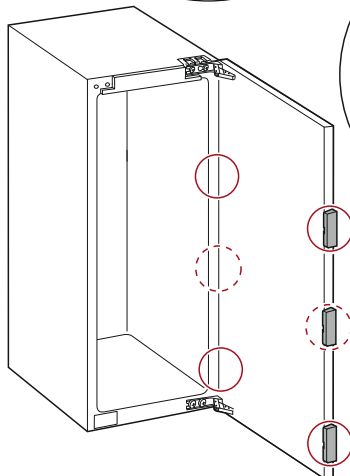
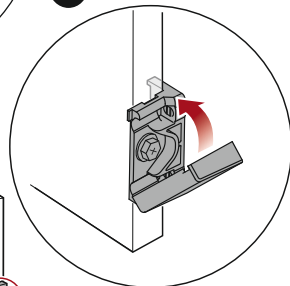


**6x
3x13**

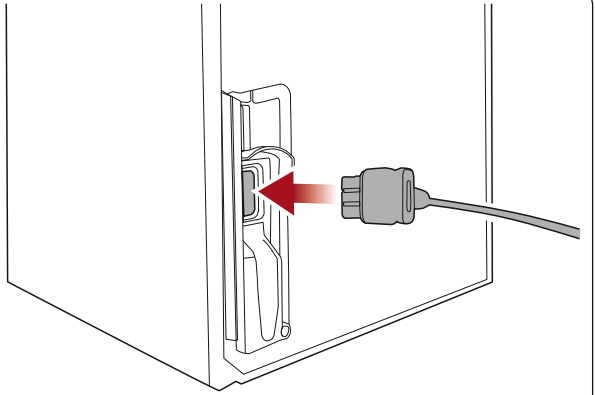
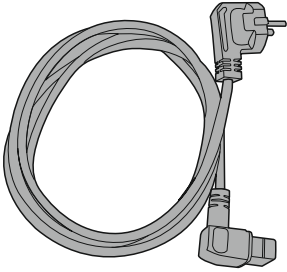
1



2



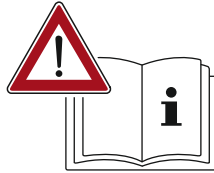
2.6



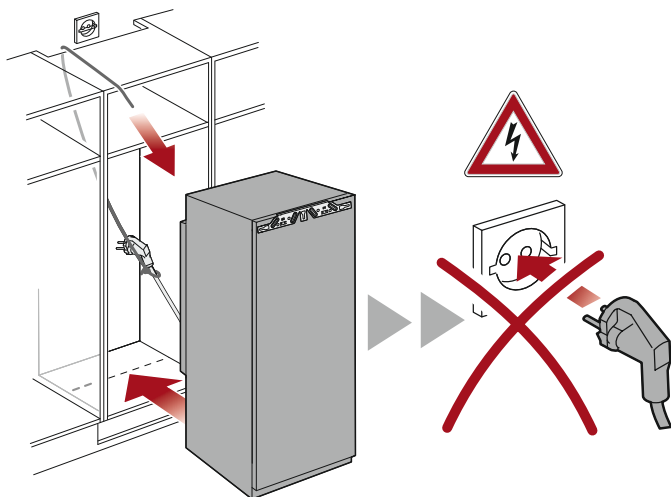
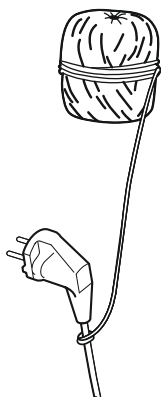
2.7



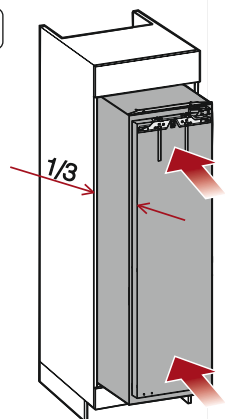
2.8



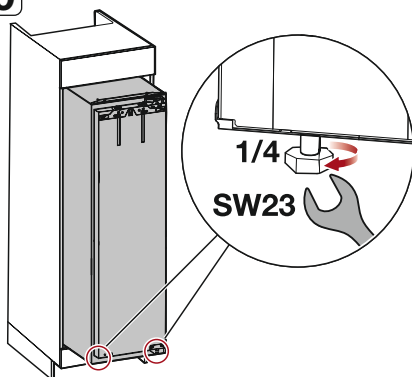
2.8



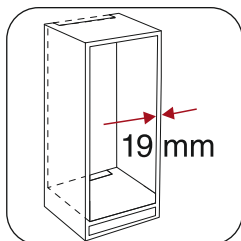
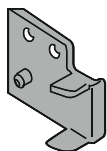
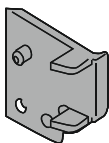
2.9



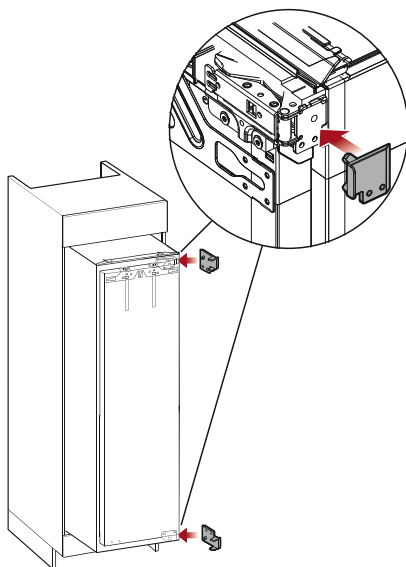
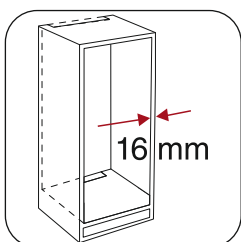
2.10



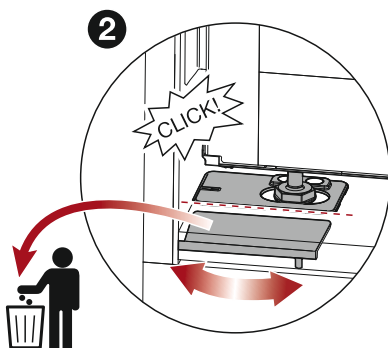
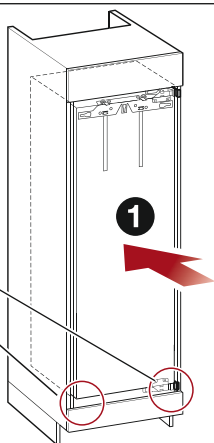
2.11



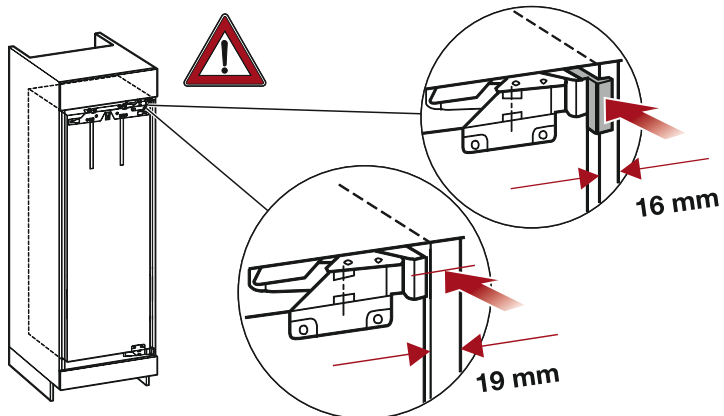
2.12



2.12



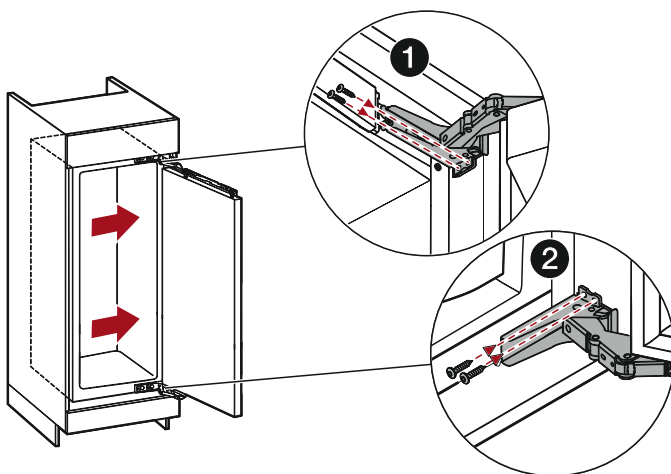
2.13



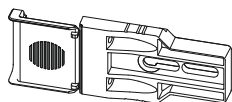
① 4x20



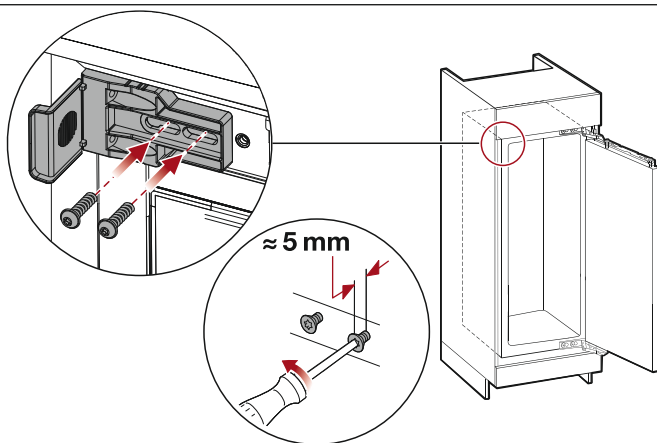
② 4x20



2.14

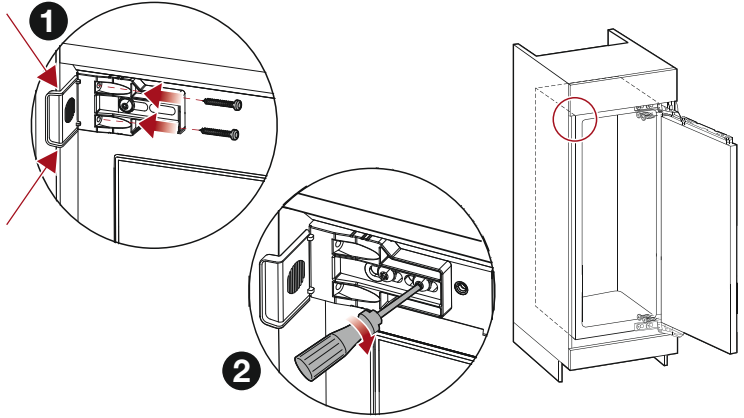
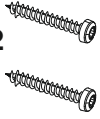


6x24



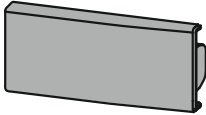
2.15

4x22

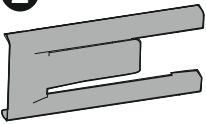


2.16

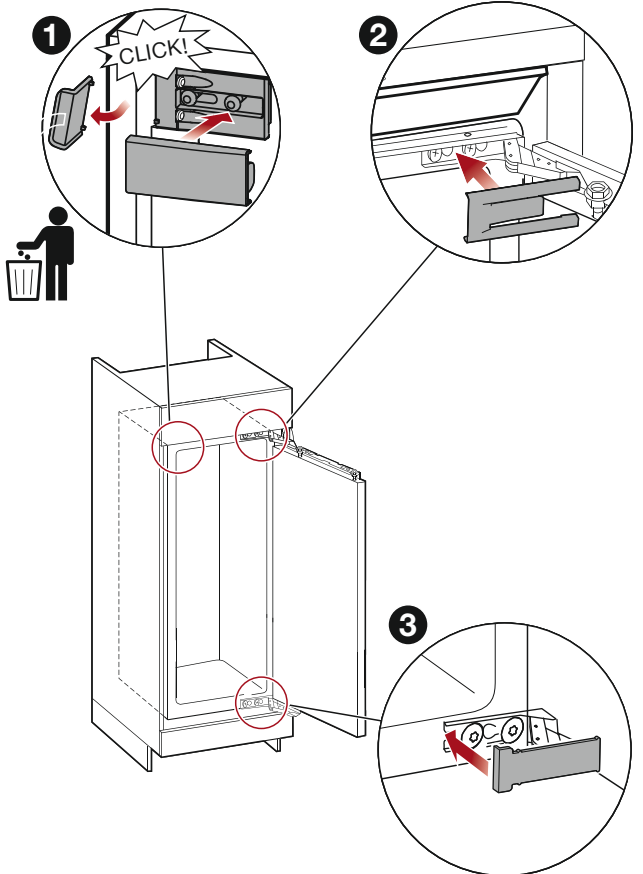
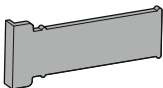
1



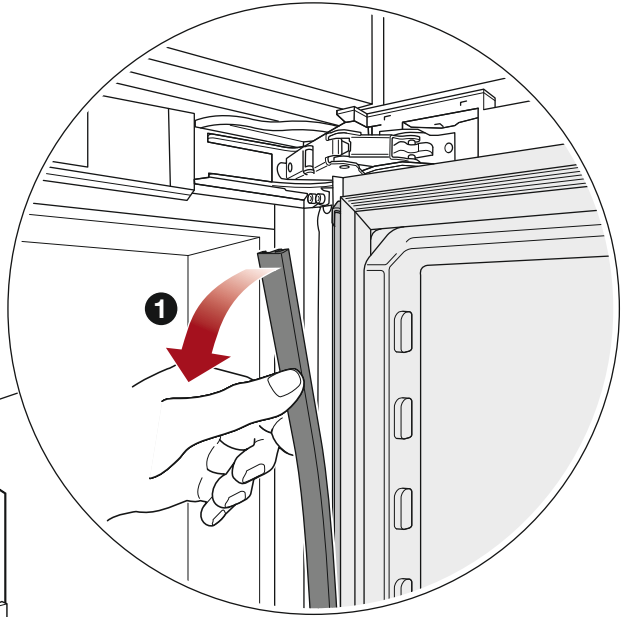
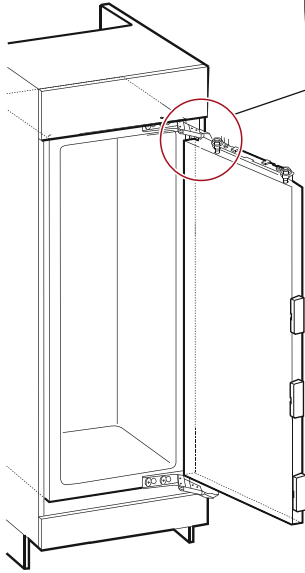
2



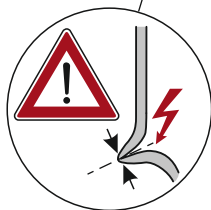
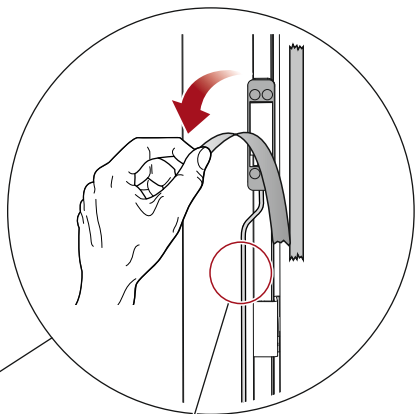
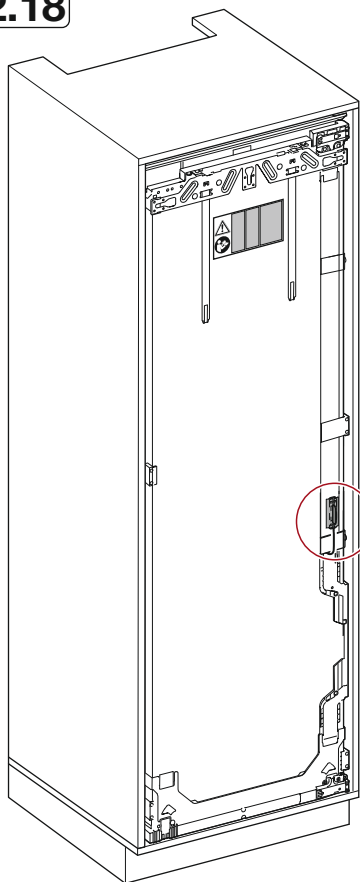
3



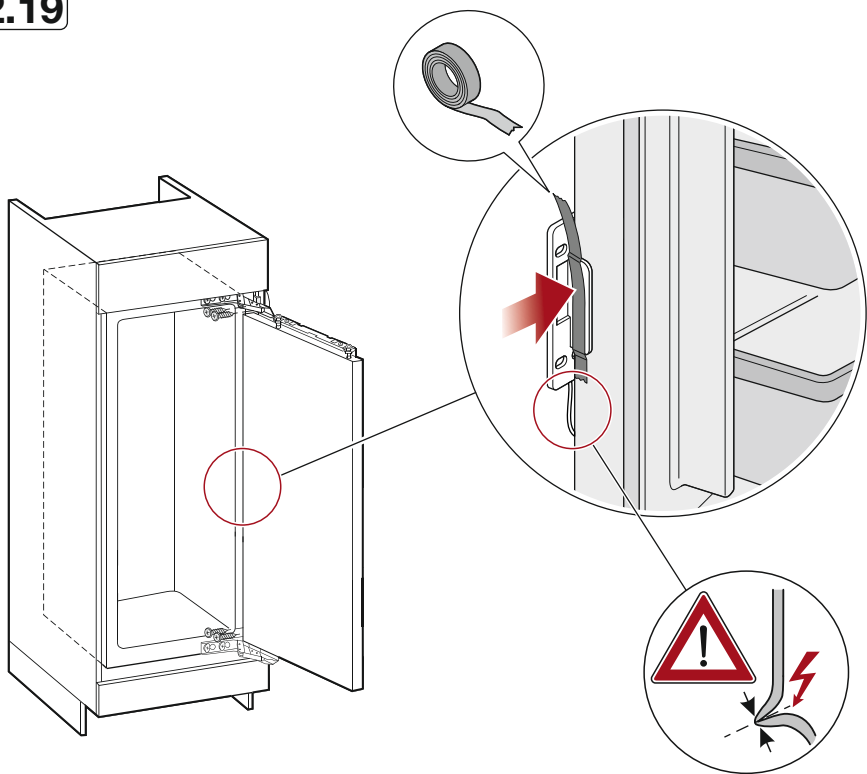
2.17



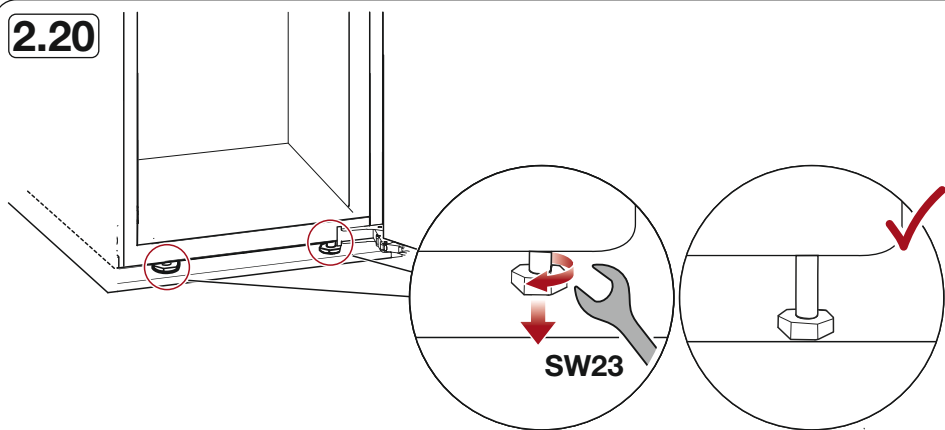
2.18



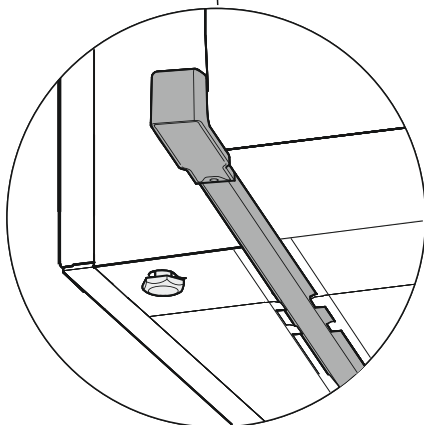
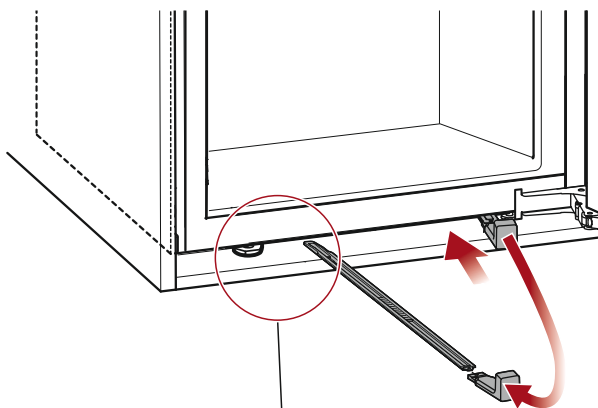
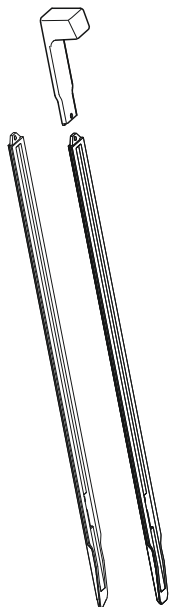
2.19



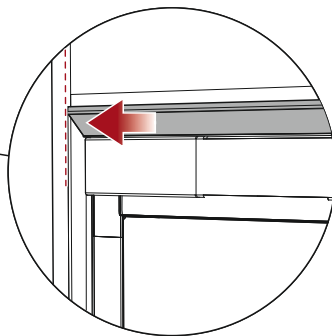
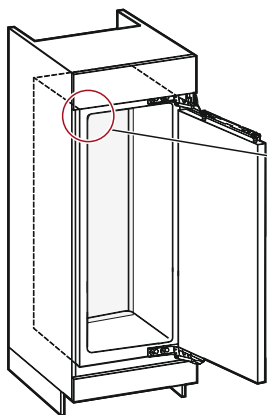
2.20



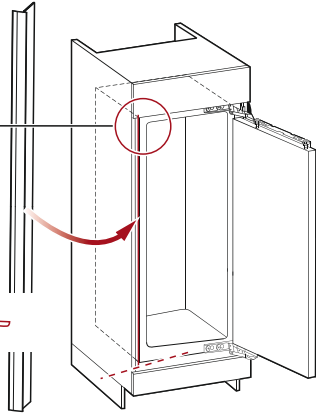
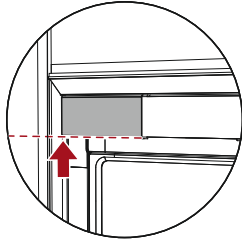
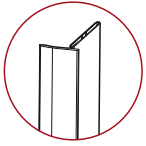
2.21



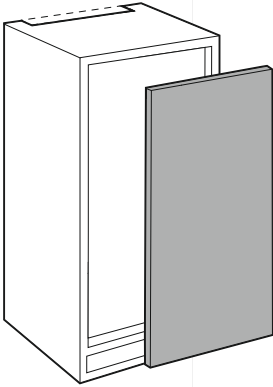
2.22



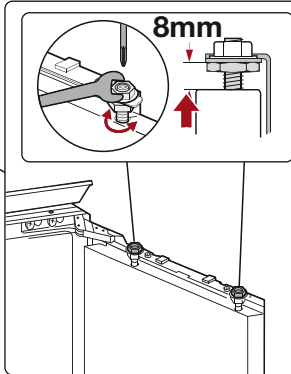
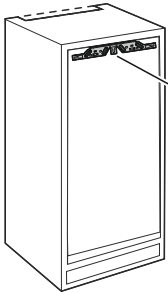
2.23



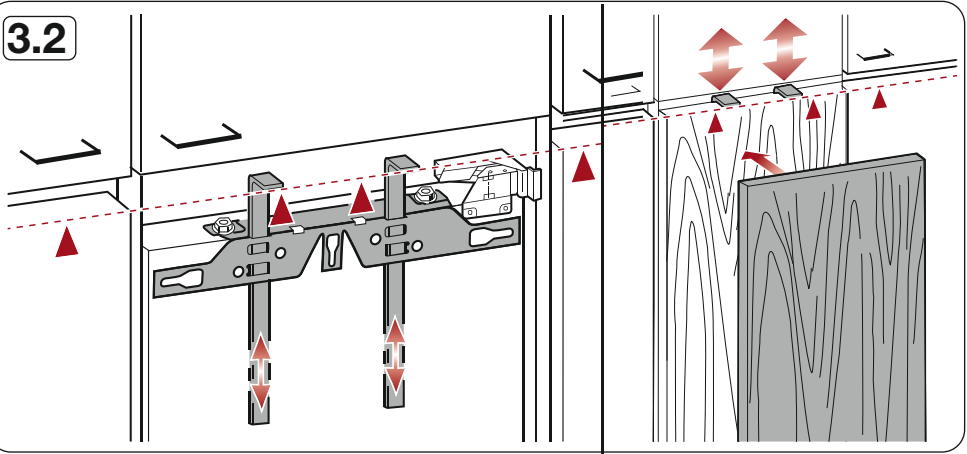
3.



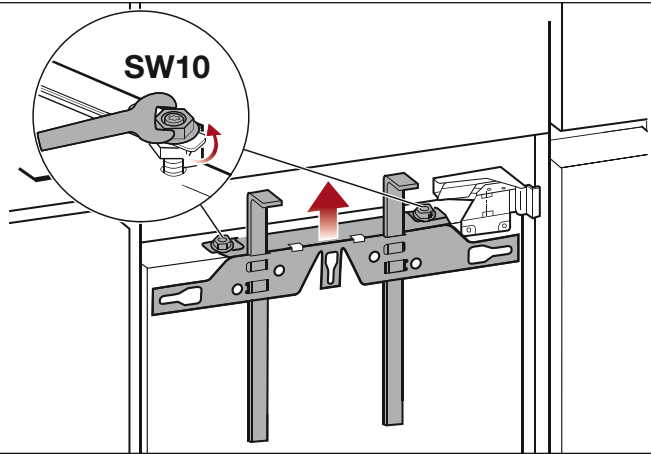
3.1



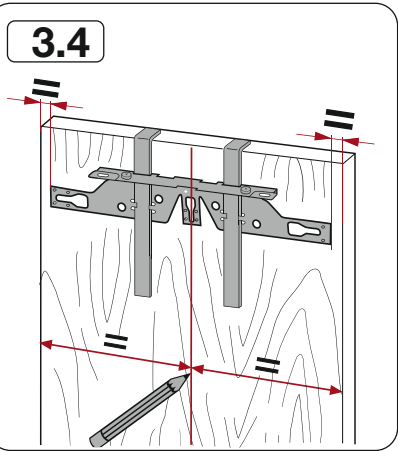
3.2



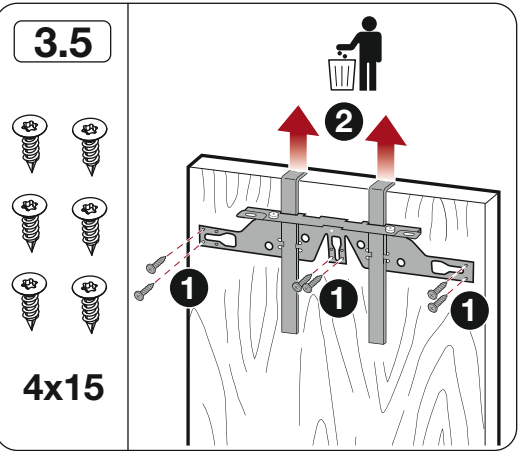
3.3

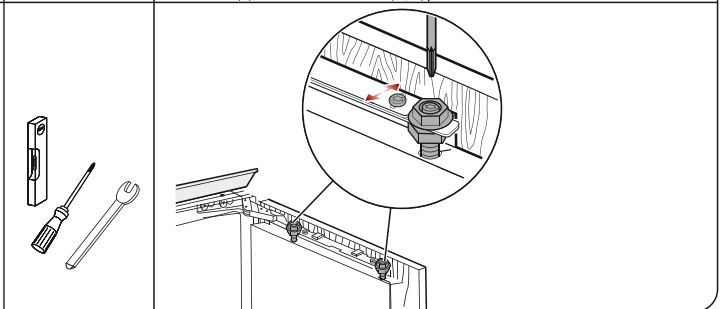
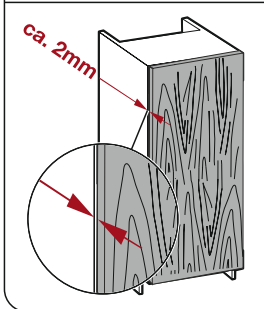
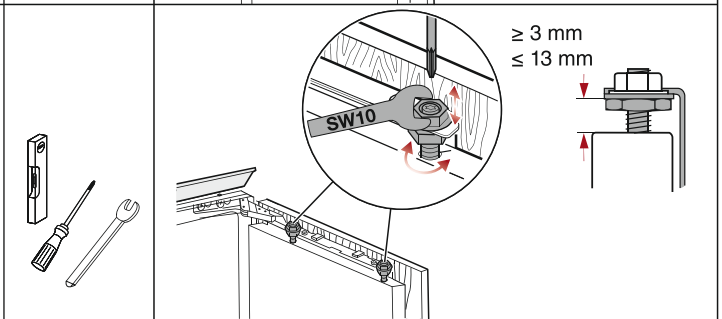
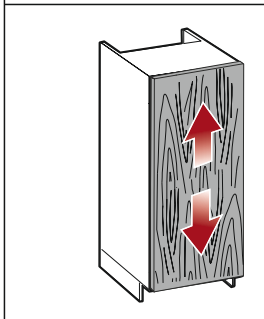
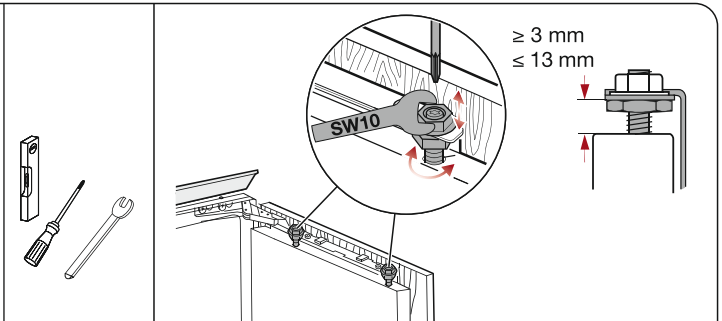
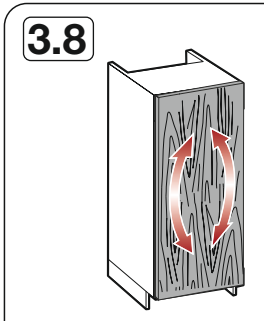
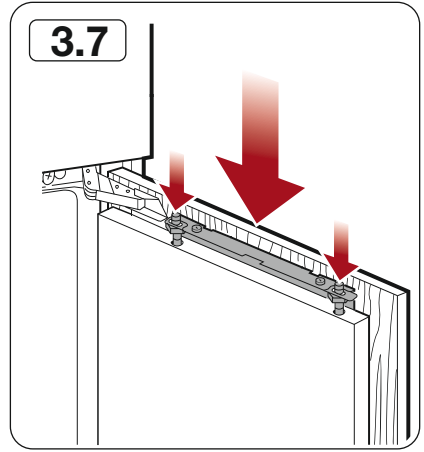
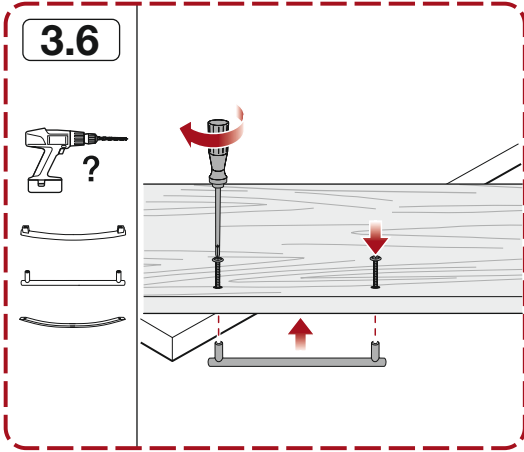


3.4

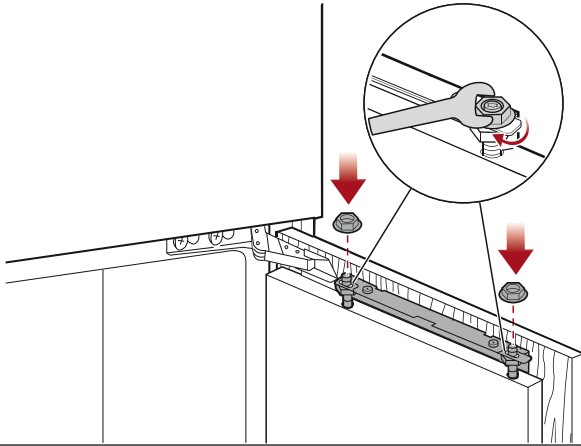


3.5



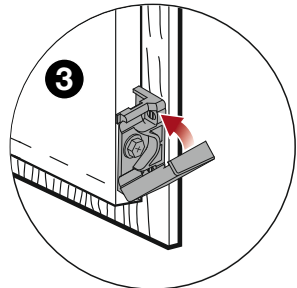
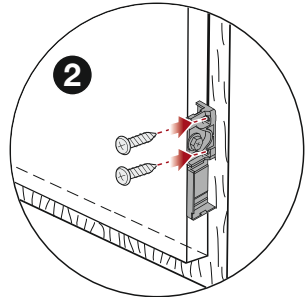
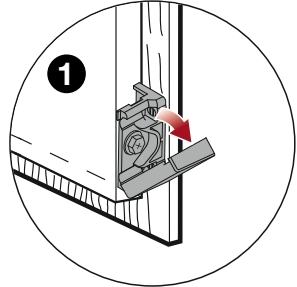
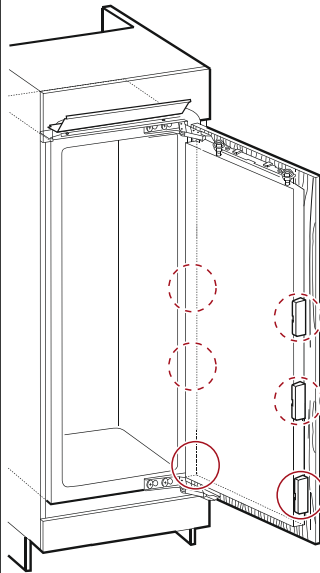
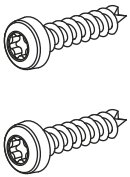


3.9

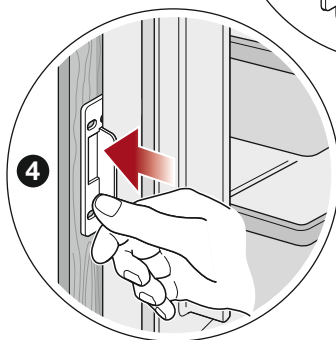
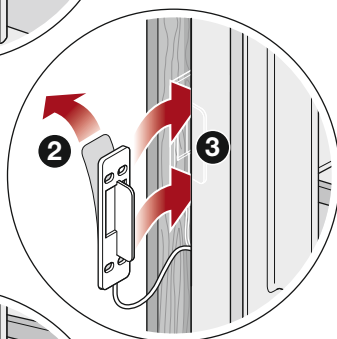
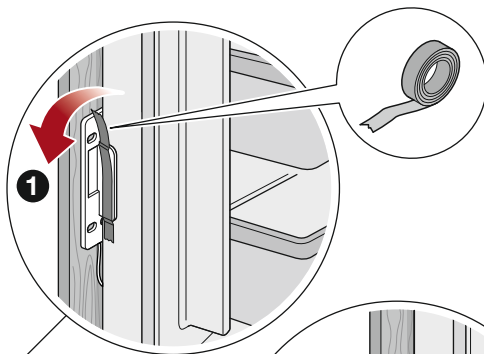
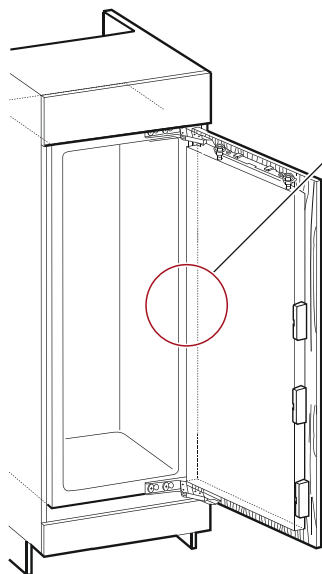


3.10

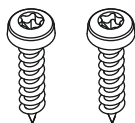
**6x
4x19**



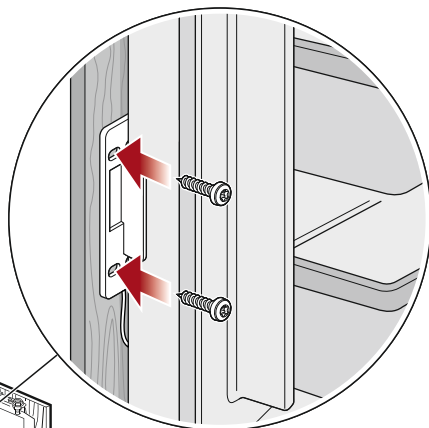
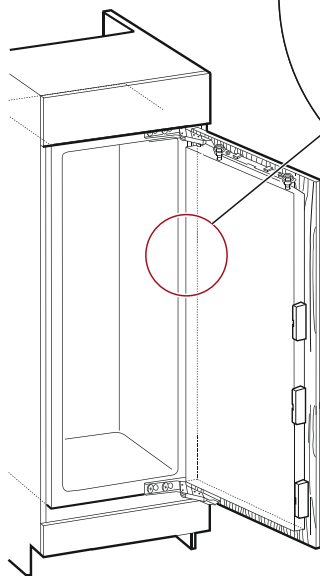
3.11



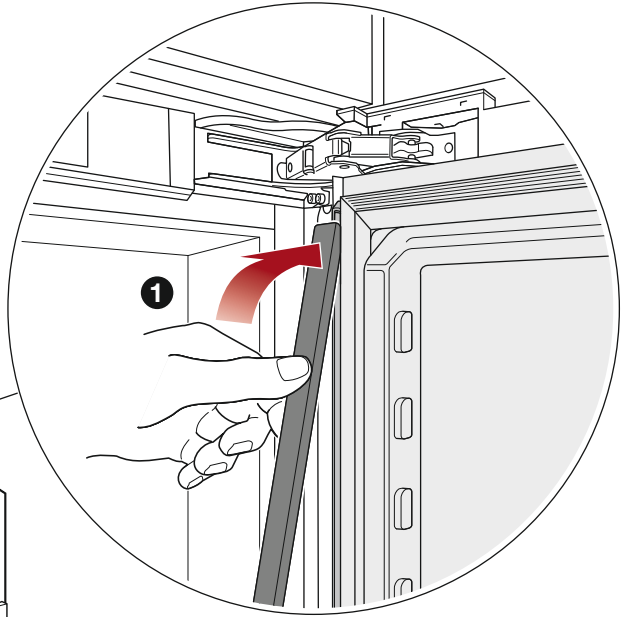
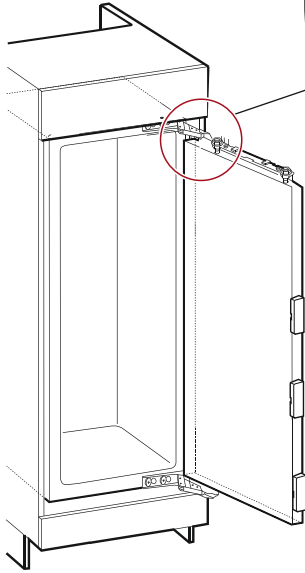
3.12



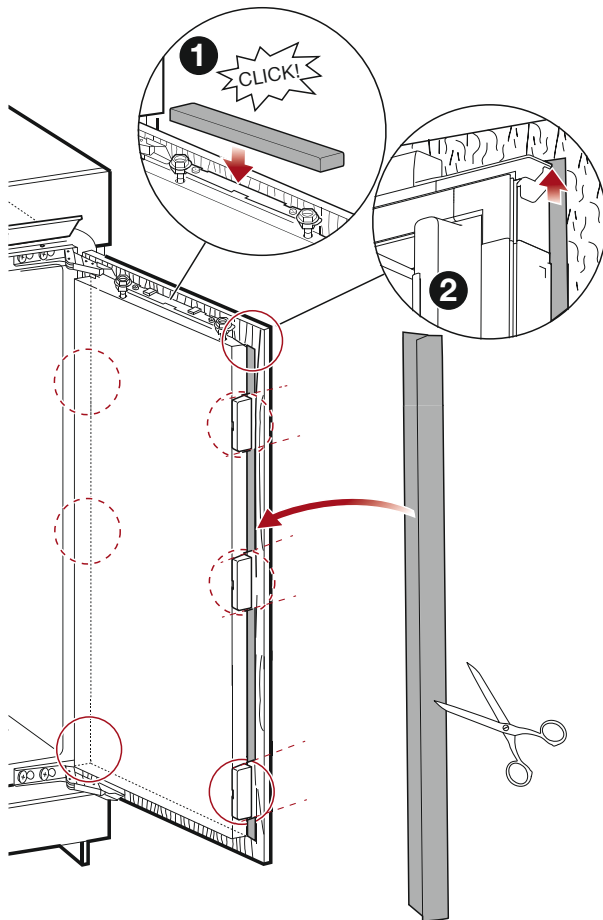
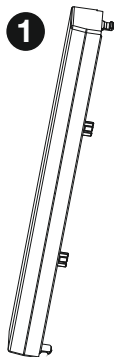
4x14



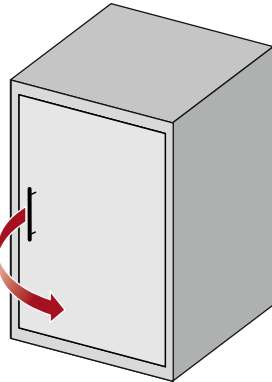
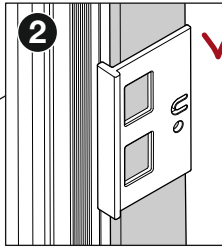
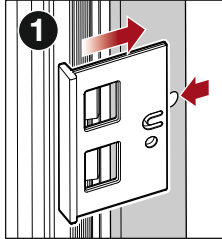
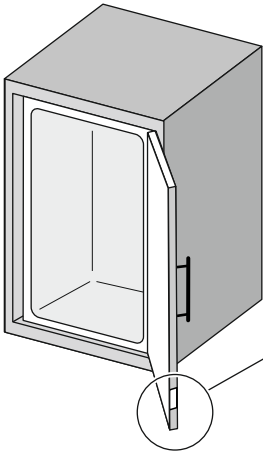
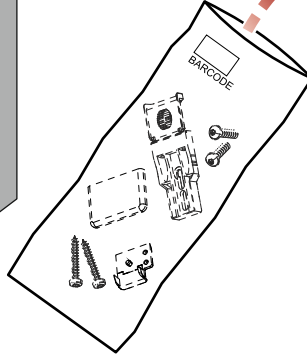
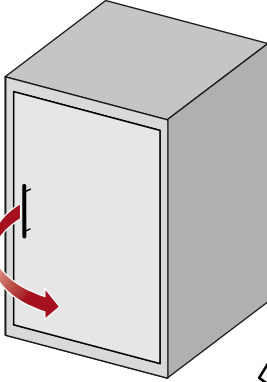
2.17



3.14



4.



Miele & Cie. KG
Carl-Miele-Straße 29
33332 Gütersloh
Germany
Tel.: +49 5241 89-0
Internet: www.miele.com

