

## Lietošanas un montāžas instrukcija Tvaika nosūcējs



**Obligāti** izlasiet lietošanas un montāžas instrukciju, pirms sākat iekārtas uzstādīšanu, instalāciju un ekspluatāciju. Tādējādi jūs pasargāsiet sevi un nepieļausiet iespējamus iekārtas bojājumus.

# Saturs

---

<b>Drošības norādījumi un brīdinājumi</b> .....	4
<b>Jūsu ieguldījums vides aizsardzībā</b> .....	13
<b>Tvaika nosūcēja pārskats</b> .....	14
<b>Funkciju apraksts</b> .....	16
<b>Darbība</b> .....	17
Ventilatora ieslēgšana.....	17
Jaudas pakāpes izvēle .....	17
Pēcdarbība .....	17
Ventilatora izslēgšana.....	17
Gatavošanas virsmas apgaismojuma ieslēgšana / izslēgšana.....	17
Jaudas pārvaldība .....	18
Jaudas pārvaldības sistēmas ieslēgšana / izslēgšana .....	18
Aizsargizslēgšana .....	19
<b>Padomi enerģijas taupīšanai</b> .....	20
<b>Tīrīšana un kopšana</b> .....	21
Korpuss .....	21
Īpaši norādījumi par iekārtām ar krāsainu korpusa pārklājumu.....	21
Tauku filtri .....	22
Tauku filtra maiņa .....	23
Smaržu filtri .....	24
Smaržu filtra likvidācija.....	24
Reģenerējams smaržu filtrs .....	24
Apgaismojuma spuldzes nomaiņa .....	25
<b>Klientu apkalpošanas dienests</b> .....	26
Kontaktinformācija traucējumu gadījumā .....	26
Identifikācijas datu plāksnītes novietojums.....	26
Garantija .....	26
<b>Uzstādīšana</b> .....	27
Pirms uzstādīšanas .....	27
Montāžas materiāli .....	27
Iekārtas izmēri .....	28
Atstatums starp plīts virsmu un tvaika nosūcēju (S) .....	29
Montāžas ieteikumi .....	30
Aizsargplēves noņemšana.....	30

Gaisa izplūdes caurule .....	42
Pretvārsts .....	42
Ūdens kondensāts .....	43
Trokšņa slāpētājs.....	43
Elektrotīkla pieslēgums.....	44
<b>Tehniskie dati</b> .....	<b>45</b>
<b>Garantijas noteikumi</b> .....	<b>47</b>

## Drošības norādījumi un brīdinājumi

Šis tvaika nosūcējs atbilst noteiktajām drošības prasībām. Tomēr nepareiza lietošana var radīt traumas un materiālus zaudējumus.

Pirms tvaika nosūcēja ekspluatācijas uzsākšanas rūpīgi izlasiet lietošanas un montāžas instrukciju. Tajā ir sniegti svarīgi norādījumi par montāžu, drošību, lietošanu un apkopi. Tādējādi jūs pasargāsit sevi un nesabojāsit tvaika nosūcēju.

Saskaņā ar standartu IEC 60335-1 Miele norāda, ka nodaļa par iekārtas uzstādīšanu, kā arī norādījumi par drošību un brīdinājumi ir obligāti jāizlasa un jāievēro.

Miele nevar uzņemties atbildību par zaudējumiem, kas ir radušies šo norādījumu neievērošanas dēļ.

Saglabājiet lietošanas un montāžas instrukciju un nododiet to kopā ar iekārtu, ja mainās tās īpašnieks.

### Paredzētā izmantošana

- ▶ Šis tvaika nosūcējs ir paredzēts lietošanai māj-saimniecībā un māj-saimniecības apstākļiem pielīdzināmās uzstādīšanas vietās.
- ▶ Tas nav paredzēts izmantošanai ārpus telpām.
- ▶ Lietojiet tvaika nosūcēju tikai māj-saimniecības vajadzībām — ēdiena gatavošanas laikā radušos garaiņu nosūkšanai un attīrīšanai. Nekādi citi lietošanas veidi nav pieļaujami.
- ▶ Tvaika nosūcēju gaisa recirkulācijas režīmā virs gāzes plīts nevar izmantot telpas ventilācijai, kurā tas ir uzstādīts. Par šo jautājumu konsultējieties ar gāzes sistēmu speciālistu.
- ▶ Personas, kuras savu fizisko, uztveres vai garīgo spēju, kā arī pieredzes trūkuma vai nezināšanas dēļ nespēj droši lietot tvaika nosūcēju, nedrīkst to izmantot bez uzraudzības. Šīs personas drīkst lietot tvaika nosūcēju bez uzraudzības tikai tad, ja iekārtas darbība tām ir izskaidrota tā, lai lietošana būtu pilnīgi droša. Šīm personām ir jāpazīst un jāsaprot iespējamie draudi, ko var izraisīt nepareiza iekārtas lietošana.

### Bērni un sadzīves tehnika

- ▶ Bērni līdz 8 gadu vecumam nedrīkst atrasties tvaika nosūcēja tuvumā bez pastāvīgas pieaugušo uzraudzības.
- ▶ Bērni no 8 gadu vecuma drīkst lietot tvaika nosūcēju bez pieaugušo uzraudzības tikai tad, ja viņiem ir izskaidrotas visas darbības ar tvaika nosūcēju tā, lai tā lietošana būtu pilnīgi droša. Bērniem ir jāzina un jāsaprot, kādu bīstamību var radīt nepareiza lietošana.
- ▶ Bērni nedrīkst tīrīt tvaika nosūcēju vai veikt tā apkopi bez uzraudzības.
- ▶ Pieskatiet bērnus, ja viņi uzturas tvaika nosūcēja tuvumā. Nekad neļaujiet bērniem spēlēties ar tvaika nosūcēju.
- ▶ Gatavošanas virsmu apgaismojuma spuldžu gaisma ir ļoti intensīva. It īpaši pieskatiet bērnus, lai viņi tieši nelūkotos uz apgaismojuma spuldzēm.
- ▶ Nosmakšanas risks. Spēlējoties ar iepakojuma materiālu (piemēram, plēvi), bērni var tajā ietīties vai pārvilkt to sev pār galvu un nosmakt. Glabājiet iepakojuma materiālu bērniem nepieejamā vietā.

# Drošības norādījumi un brīdinājumi

---

## Tehniskā drošība

- ▶ Nepareizi veikta iekārtas uzstādīšana, apkope vai remonts var izraisīt ļoti bīstamas situācijas un apdraudēt iekārtas lietotāju. Iekārtas uzstādīšanu, apkopi vai remontu drīkst veikt tikai uzņēmuma Miele pilnvaroti speciālisti.
- ▶ Tvaika nosūcēja bojājumi var radīt draudus jūsu drošībai. Pārbaudiet, vai iekārtai nav redzamu bojājumu. Nekad nelietojiet bojātu tvaika nosūcēju.
- ▶ Tvaika nosūcēja elektrodrošība tiek garantēta tikai tad, ja tas ir pievienots zemējuma sistēmai, kas ir uzstādīta atbilstoši spēkā esošajiem normatīviem. Šīm pamata drošības prasībām ir jābūt izpildītām. Ja rodas šaubas, ļaujiet, lai elektroinstalāciju pārbauda kvalificēts elektriķis.
- ▶ Ir iespējama pagaidu vai ilglaicīga darbība no autonomas vai nesinhronizētas energoapgādes iekārtas (piemēram, autonomajiem tīkliem, dublējošajām sistēmām). Šādas darbības priekšnoteikums ir energoapgādes iekārtas atbilstība EN 50160 vai līdzīga standarta prasībām.
- ▶ Ēkas instalācijā un šajā Miele ierīcē paredzēto aizsardzības pasākumu funkcijas un darbības veids ir jānodrošina arī autonomā vai nesinhronā režīmā vai arī tie ir jāaizstāj ar līdzvērtīgiem pasākumiem attiecībā uz instalāciju. Tas ir aprakstīts, piemēram, jaunākajā VDE-AR\_E 2510-2 laidienā.
- ▶ Lai pasargātu tvaika nosūcēju no bojājumiem, uz identifikācijas datu plāksnītes norādītajiem savienojuma parametriem (frekvencei un spriegumam) noteikti jāsakrīt ar elektrotīkla parametriem. Salīdziniet savienojuma parametrus pirms pieslēgšanas. Ja rodas šaubas, konsultējieties ar elektrotehnikas speciālistu.
- ▶ Sadalītāji vai pagarinātāji nesniedz nepieciešamo drošību (ugunsbīstamība). Neizmantojiet tos tvaika nosūcēja pieslēgšanai pie elektrotīkla.

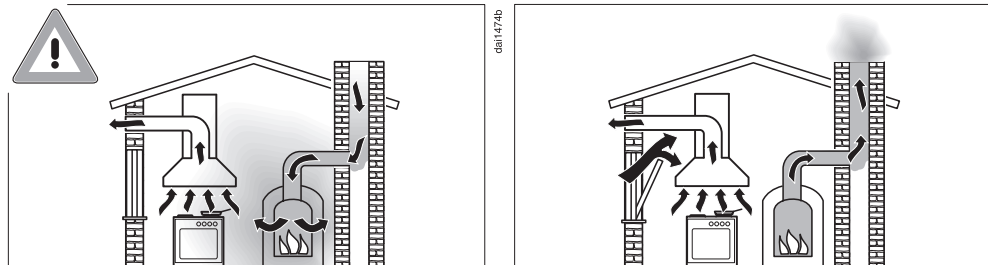
## Drošības norādījumi un brīdinājumi

---

- ▶ Lai garantētu drošu tvaika nosūcēja darbību, tas jālieto tikai samontētā veidā.
  - ▶ Šo tvaika nosūcēju nedrīkst lietot nestacionārās uzstādīšanas vietās (piemēram, uz kuģiem).
  - ▶ Pieskaršanās zem sprieguma esošiem iekārtas savienojumiem, kā arī elektriskās un mehāniskās uzbūves modificēšanas mēģinājumi apdraud lietotāju un var izraisīt tvaika nosūcēja darbības traucējumus.
- Atveriet iekārtas korpusu tikai tik daudz, cik ir paredzēts montāžas un tīrīšanas norādēs. Nekad neatveriet citas korpusa daļas.
- ▶ Uzstādīšanas un apkopes, kā arī remonta darbu laikā tvaika nosūcējam jābūt atvienotam no elektrotīkla. Iekārta ir atvienota no elektrotīkla tikai tad, ja:
    - elektroinstalācijas drošinātāji ir izslēgti vai
    - elektroinstalācijas skrūvējamie drošinātāji ir pilnībā izskrūvēti, vai
    - kontaktdakša (ja tāda ir) ir atvienota no kontaktligzdas. Atvienojot jāsatver kontaktdakšas korpus, nevis vads.

# Drošības norādījumi un brīdinājumi

## Lietošana vienlaikus ar telpas gaisu izmantojošu kurtuvi



**⚠ Dūmgāzes var izraisīt saindēšanos!**

Vienlaikus lietojot tvaika nosūcēju un kurtuvi, kas atrodas tajā pašā telpā vai izmanto šīs telpas gaisu, ir jāievēro vislielākā piesardzība. Kurtuves, kas degšanas procesam izmanto telpas gaisu, to izsūc no attiecīgās telpas un, izmantojot izplūdes gāzu sistēmas (piemēram, dūmvadu), izvada izplūdes gāzes ārā. Šādas kurtuves var būt, piemēram, ar gāzi, šķidro kurināmo, malku vai oglēm darbināmas apkures iekārtas, caurplūdes sildītāji, ūdens sildītāji, plītis vai cepeškrāsnis.

Tvaika nosūcējs izsūc gaisu no virtuves un blakus esošajām telpām. Tas attiecas uz šādiem izmantošanas veidiem:

- gaisa novadīšanas režīms,
- gaisa cirkulācijas režīms ar ārpus telpas ierīkotu recirkulācijas gaisa kameru.

Ja gaisa pievade ir nepietiekama, rodas pazemināts spiediens. Kurtuve saņem pārāk maz degšanas procesam nepieciešamā gaisa. Degšanas process tiek ierobežots.

Toksiskas dūmgāzes no dūmvada vai dūmgāzu novadīšanas kanāla var tikt iesūktas dzīvojamās telpās.

Tas ir bīstami dzīvībai!



## Drošības norādījumi un brīdinājumi

Drošību var garantēt, ja tvaika nosūcēja un kurtuves, kas izmanto telpas gaisu, vienlaicīgas darbības laikā telpā vai vienas ventilācijas sistēmas ietvaros savienotajās telpās spiediena pazemināšanās nepārsniedz 4 Pa (0,04 mbar), tādējādi nepieļaujot kurtuves dūmgāzu iesūkšanu atpakaļ.

To var panākt, degšanas procesam nepieciešamo gaisu papildus pievadot pa nenoslēdzamām atverēm, piemēram, durvīs vai logos. Šajā gadījumā ir jānodrošina pietiekams gaisa ieplūdes atveres šķērsriezums. Tikai būvkonstrukcijā iestrādātā gaisa pieplūdes / izvades kārba parasti nevar nodrošināt pietiekamu gaisa pievadi.

Novērtējot nepieciešamo gaisa pieplūdes apjomu, vienmēr ir jāņem vērā visas dzīvokļa kopējai ventilācijas sistēmai pievienotās telpas. Šajā jautājumā varat konsultēties ar skursteņslauķu dienestu.

Ja tvaika nosūcēju lieto gaisa cirkulācijas režīmā, kad gaiss tiek novadīts atpakaļ uzstādīšanas telpā, tā vienlaicīga lietošana ar telpas gaisu izmantojošu kurtuvi nerada nekādu risku.

# Drošības norādījumi un brīdinājumi

---

## Pareiza izmantošana

► Atklāta liesma rada ugunsgrēka risku.

Nekad nestrādāriet ar atklātu liesmu zem tvaika nosūcēja. Piemēram, ir aizliegta ēdienu gatavošana ar flambēšanas metodi vai grilēšana uz atklātas liesmas. Ieslēgtais tvaika nosūcējs var iesūkt liesmas filtrā. Nogulsnējušies tauki var aizdegties.

► Gatavojot ēdienu uz gāzes plīts virsmas, augstas temperatūras ietekmē tvaika nosūcējam var rasties bojājumi.

- Nekādā gadījumā neatstāriet degošus gāzes plīts degļus, ja uz tiem nav novietoti trauki. Izslēdziet gāzes padevi arī pirms īslaicīgas gatavošanas trauka noņemšanas.
- Izvēlieties degļa izmēram atbilstošus ēdiena gatavošanas traukus.
- Noregulējiet liesmu tā, lai tās platums nekādā gadījumā nepārsniegtu trauka lielumu.
- Nepieļaujiet, ka ēdienu gatavošanas trauki pārāk sakarst (piemēram, gatavojot ēdienus Wok pannā).

► Ūdens kondensāts var izraisīt tvaika nosūcēja koroziju.

Vienmēr, kad lietojat gatavošanas virsmu, ieslēdziet tvaika nosūcēju, lai ūdens kondensāts nevarētu uzkrāties.

► Pārkarsusi eļļa vai tauki var pašai aizdegties un tādējādi aizdedzināt tvaika nosūcēju.

Gatavojot ēdienus eļļā un taukos, neatstāriet katlus, pannas un fritēšanas ierīces bez uzraudzības. Tāpēc arī grilēt ar elektriskās grilēšanas ierīcēm drīkst, tikai pastāvīgi kontrolējot ierīces darbību.

► Tauku un netīrumu nogulsnes mazina tvaika nosūcēja darbības efektivitāti.

Lai nodrošinātu tvaika attīrīšanu, nekad nelietojiet tvaika nosūcēju bez tauku filtriem.

▶ Ņemiet vērā, ka tvaika nosūcējs ēdiena gatavošanas laikā izplūstošā siltuma iedarbībā var spēcīgi sakarst.

Korpusam un tauku filtram drīkst pieskarties tikai tad, kad tvaika nosūcējs ir atdzisis.

▶ Tvaika nosūcēju nedrīkst izmantot kā virsmu dažādu priekšmetu novietošanai.

### **Atbilstoša uzstādīšana**

▶ Ņemiet vērā savas plīts ražotāja norādījumus par to, vai ir atļauta ekspluatācija apvienojumā ar tvaika nosūcēju.

▶ Tvaika nosūcēju nedrīkst uzstādīt virs iekārtām, kas darbojas ar cieto kurināmo.

▶ Ja atstatums starp ēdiena gatavošanas iekārtu un tvaika nosūcēju ir pārāk mazs, tas var radīt tvaika nosūcēja bojājumus.

Ja ēdiena gatavošanas iekārtas ražotājs nav noteicis, ka drošībai ir nepieciešams lielāks atstatums, starp gatavošanas iekārtas virsmu un tvaika nosūcēja apakšējo malu nodrošiniet sadaļā “Uzstādīšana” norādīto atstatumu.

Ja zem tvaika nosūcēja tiek izmantotas dažādas gatavošanas iekārtas, kam ir nepieciešami dažādi drošības atstatumi, ir jāievēro lielākais norādītais drošības atstatums.

▶ Piestiprinot tvaika nosūcēju, jāņem vērā informācija nodaļā “Uzstādīšana”.

▶ Detaļām var būt asas malas un ar tām var savainoties. Montāžas laikā valkājiet cimdus, kas pasargā no sagriešanās.

▶ Gaisa izplūdes kanāla ierīkošanai drīkst izmantot tikai no nedegoša materiāla izgatavotas caurules vai šļūtenes. Tās var iegādāties specializētajos veikalos vai klientu apkalpošanas dienestā.

▶ Gaisu nedrīkst novadīt ne ekspluatācijā esošā dūmu vai dūmgāzu novadīšanas kanālā, ne ventilācijas šahtā, kas ir paredzēta gaisa novadīšanai no telpām, kurās ir uzstādītas kurtuves.

## Drošības norādījumi un brīdinājumi

---

▶ Ja gaisa izvadei lieto vairs neizmantotu dūmu vai dūmgāzu novadīšanas kanālu, ņemiet vērā atbildīgo iestāžu izdotos noteikumus.

### Tīrīšana un kopšana

▶ Veicot tīrīšanu neatbilstoši norādījumiem, kas ir sniegti šajā lietošanas instrukcijā, rodas ugunsgrēka risks.

▶ Tvaiks no tvaika tīrītāja var iekļūt iekārtas elektriskajās daļās un izraisīt īsslēgumu.

Tvaika nosūcēja tīrīšanai nekādā gadījumā neizmantojiet ierīces, kas darbojas ar tvaika strūklu.

### Piederumi un rezerves daļas

▶ Lietojiet tikai oriģinālos Miele piederumus. Ja iekārtā ir uzstādītas vai iebūvētas nepiederīgas daļas, garantija un / vai ražotāja atbildība par izstrādājumu tiek anulēta.

▶ Miele garantē atbilstību drošības prasībām tikai tad, ja tiek izmantotas oriģinālās rezerves daļas. Bojātās detaļas drīkst nomainīt tikai ar Miele oriģinālajām rezerves daļām.

▶ Miele garantē funkcijas nodrošinošo rezerves daļu piegādi līdz 15 gadiem, bet vismaz 10 gadus pēc jūsu tvaika nosūcēja sērijveida ražošanas pārtraukšanas.

## Iepakojuma utilizācija

Iepakojums kalpo pārvietošanai un patsargā iekārtu no bojājumiem pārvadāšanas laikā. Iepakojuma materiāli ir izraudzīti, ņemot vērā vides aizsardzības un materiālu utilizācijas prasības, tāpēc tos kopumā var atkārtoti pārstrādāt.

Iepakojuma atkārtota iekļaušana materiālu apritē ļauj taupīt izejvielas. Atkarībā no materiāla izmantojiet īpašas izejvielu krātuves un nodošanas iespējas. Transportēšanas iepakojumu pieņem Miele specializētais tirgotājs.

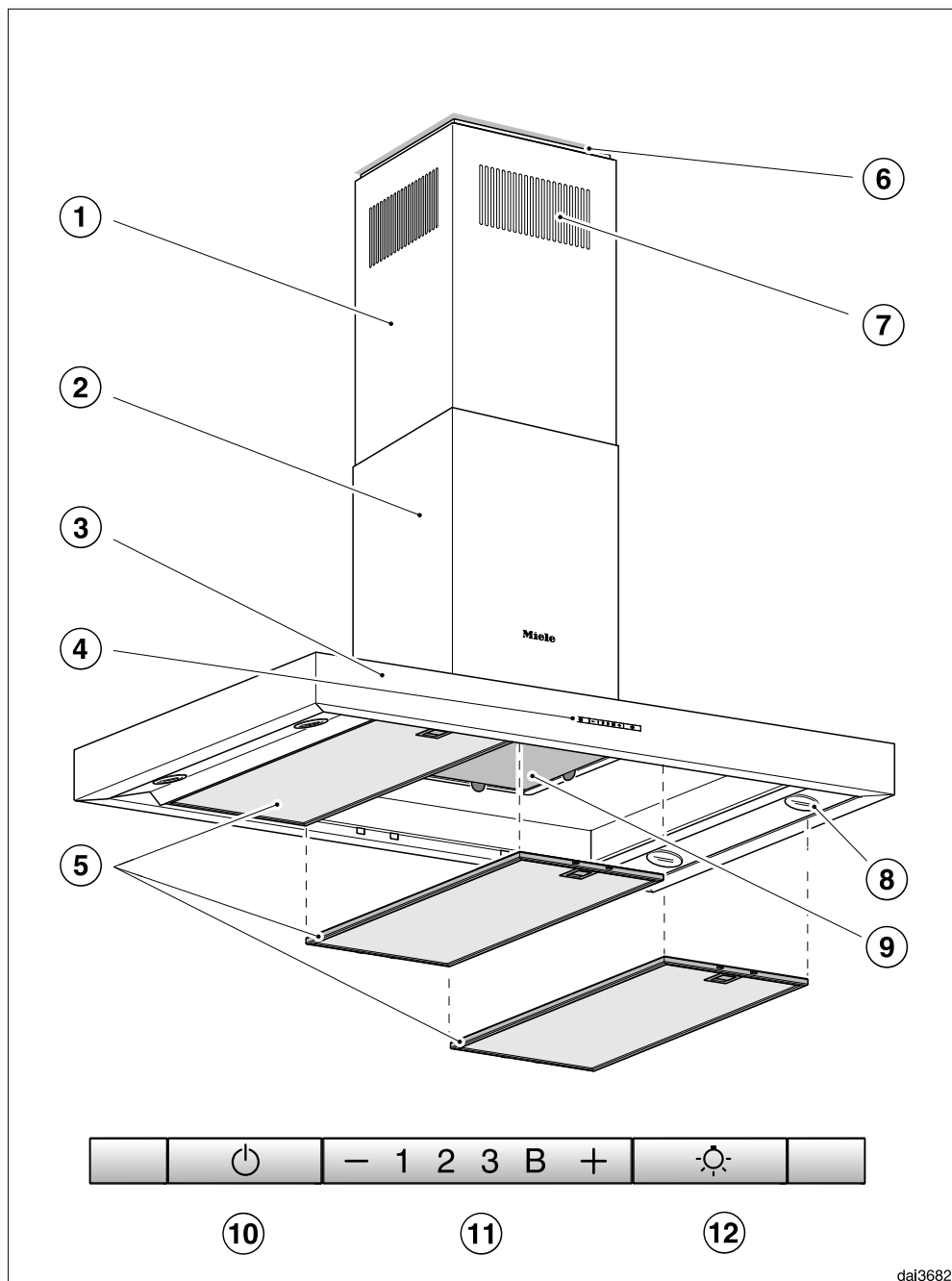
## Nolietotās iekārtas utilizācija

Elektriskās un elektroniskās ierīces bieži satur vērtīgus materiālus. Tās satur arī noteiktas vielas, maisījumus un detaļas, kas bija nepieciešamas to darbībai un drošībai. Ja šie materiāli nokļūst sadzīves atkritumos vai ar tiem rīkojas neatbilstoši, tie var kaitēt cilvēku veselībai un videi. Tāpēc nekādā gadījumā nepieļaujiet nolietotās iekārtas nokļūšanu sadzīves atkritumos.



Nododiet to utilizācijai vietējās pašvaldības, specializētā tirgotāja vai Miele ierīkotajā oficiālajā elektrisko un elektronisko ierīču bezmaksas savākšanas un pieņemšanas punktā. Saskaņā ar likumu jūs atbildat par iespējamo personas datu dzēšanu no utilizācijai paredzētās likvidējamās iekārtas. Atbilstoši likumdošanas aktiem jūsu pienākums ir izņemt nolietotās baterijas un akumulatorus, kas nav nedalāmi savienoti ar iekārtu, kā arī lampas, kuras ir iespējams izņemt, nebojājot tās. Nododiet šīs detaļas atbilstošā savākšanas vietā, kur tās var nodot bez atlīdzības. Lūdzu, nodrošiniet, lai likvidējamā iekārta līdz aiztransportēšanas brīdim tiktu uzglabāta bērniem nepieejamā vietā.

# Tvaika nosūcēja pārskats



dai3682

- ① Teleskops
- ② Dūmvads
- ③ Nosūcēja pārsegs
- ④ Vadības elementi
- ⑤ Tauku filtrs
- ⑥ Starplikas rāmis  
Distancera rāmis rada ēnojošu šuvi starp dūmvadu un griestiem. Tvaika nosūcēju var samontēt ar distancera rāmi vai bez tā.
- ⑦ Cirkulējošā gaisa izplūde  
Tikai gaisa cirkulācijas režīmā
- ⑧ Gatavošanas virsmas apgaismojums
- ⑨ Smaržu filtrs  
Vienreiz izmantojams vai atjaunojams smaržu filtrs  
Atsevišķi pasūtāms piederums lietošanai gaisa cirkulācijas režīmā
- ⑩ Ventilatora ieslēgšanas un izslēgšanas taustiņš
- ⑪ Ventilatora jaudas iestatīšanas taustiņi
- ⑫ Gatavošanas virsmas apgaismojuma ieslēgšanas un izslēgšanas taustiņš

# Funkciju apraksts

Atkarībā no modeļa tvaika nosūcējam ir iespējamas turpmāk minētās funkcijas.

## Gaisa novadīšanas režīms



daib0984a

Iekārtā iesūktais gaiss tiek attīrīts tauku filtrā un izvadīts no ēkas.

## Gaisa cirkulācijas režīms

(tikai ar pārbūves komplektu un smaržu filtru, kas jāiegādājas papildus; skat. nodaļu "Tehniskie parametri")



daib0984b


Iekārtā iesūktais gaiss tiek attīrīts gan tauku filtrā, gan papildus arī smaržu filtrā. Pēc tam gaiss tiek ievadīts atpakaļ virtuvē.



## Ventilatora ieslēgšana

Ieslēdziet ventilatoru, tiklīdz sākat gatavot ēdienu. Tādējādi ēdiena gatavošanas procesā radušies tvaiki tiek iesūkti jau pašā sākumā.

- Nospiediet ieslēgšanas / izslēgšanas taustiņu .

Ventilators ieslēdzas **2.** jaudas pakāpē. Deg simbols  un ventilatora jaudas pakāpes indikators **2.**

## Jaudas pakāpes izvēle

Lai pielāgotu virsmā integrētā tvaika nosūcēja darbību nelielam līdz lielam tvaika un aromātu izdalīšanās apjomam, ir pieejamas jaudas pakāpes no **1** līdz **3**.

Ja gatavošanas laikā īslaicīgi, piemēram, apcepot ēdienu, tvaiks un aromāts izplatās pastiprināti, varat izvēlēties intensīvās darbības pakāpi **B**.

- Nospiežot taustiņu “—” vai “+”, izvēlieties vēlamo jaudas pakāpi.

## Intensīvās darbības pakāpes atslēgšana

Ja ir aktivēta jaudas pārvaldības sistēma (iepriekš iestatīta), pēc 5 minūtēm ventilators automātiski pārslēdzas darbībai **3.** jaudas pakāpē.


## Pēcdarbība

- Ļaujiet ventilatoram darboties arī dažas minūtes pēc ēdiena pagatavošanas.

Virtuves gaiss tiek attīrīts no atlikušajiem garaiņiem un aromātiem.

Tiek novērsta palieku veidošanās tvaika nosūcējā un to izraisītie aromāti.


## Ventilatora izslēgšana


- Izslēdziet ventilatoru ar ieslēgšanas / izslēgšanas taustiņu .

Simbols  nodziest.

## Gatavošanas virsmas apgaismojuma ieslēgšana / izslēgšana

Gatavošanas virsmas apgaismojumu var ieslēgt un izslēgt neatkarīgi no ventilatora.

- Šim nolūkam nospiediet apgaismojuma taustiņu .

Ja ir ieslēgts apgaismojums, ir izgaismots simbols .

# Darbība

## Jaudas pārvaldība

Tvaika nosūcējs ir aprīkots ar jaudas pārvaldības sistēmu. Jaudas pārvaldības sistēma nodrošina elektroenerģijas taupīšanu. Tā nodrošina ventilatora automātisku pārslēgšanos un apgaismojuma izslēgšanu.


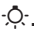
- Ja ir iestatīta ventilatora intensīvās darbības pakāpe, pēc 5 minūtēm tas automātiski tiek pārslēgts uz 3. jaudas pakāpi,
- No 3., 2. vai 1. ventilatora darbības pakāpes pēc 2 stundām tas ar 30 minūšu intervāliem tiek pārslēgts uz nākamā zemāko pakāpi un pēc tam izslēgts.
- Gatavošanas virsmas apgaismojums tiek automātiski izslēgts pēc 12 stundām.

Jaudas pārvaldības sistēmu var izslēgt. Ņemiet vērā, ka sistēmas izslēgšana var radīt lielāku elektroenerģijas patēriņu.

## Jaudas pārvaldības sistēmas ieslēgšana / izslēgšana

Jaudas pārvaldības sistēmu var deaktivēt.

Ņemiet vērā, ka tādējādi var palielināties elektroenerģijas patēriņš.

- Šajā nolūkā ventilatoram un plīts virsmas apgaismojumam jābūt izslēgtiem.
- Apmēram desmit sekundes vienlaikus pieturiet nospiestus taustiņus “—” un “+”, līdz iedegas indikators **1**.
- Pēc tam citu pēc cita nospiediet
  - apgaismojuma taustiņu ,
  - taustiņu “—” un pēc tam vēlreiz
  - apgaismojuma taustiņu .

Ja jaudas pārvaldības sistēma ir ieslēgta, nepārtraukti deg indikatori **1** un **B**.


Ja jaudas pārvaldības sistēma ir izslēgta, indikatori **1** un **B** mirgo.

- Lai izslēgtu jaudas pārvaldības sistēmu, nospiediet taustiņu “—”.

Indikatori **1** un **B** mirgo.

- Lai ieslēgtu jaudas pārvaldības sistēmu, nospiediet taustiņu “+”.

Indikatori **1** un **B** deg nepārtraukti.



- Apstipriniet darbības ar ieslēgšanas / izslēgšanas taustiņu .

Visas kontrollampniņas nodziest.

Ja apstiprināšana netiek veikta četru minūšu laikā, tiek saglabāts iepriekšējais iestatījums.

## Aizsargizslēgšana

Ja jaudas pārvaldības sistēma ir deaktivēta, ieslēgtais tvaika nosūcējs (ventilators un plīts virsmas apgaismojums) automātiski izslēdzas pēc 12 stundām.


- Lai to vēlreiz ieslēgtu, nospiediet ieslēgšanas / izslēgšanas taustiņu  vai apgaismojuma taustiņu .

## Padomi enerģijas taupīšanai

---

Šis tvaika nosūcējs darbojas ļoti efektīvi un energoekonomiski. Jūs varat samazināt elektroenerģijas patēriņu turpmāk aprakstītajos veidos.

- Ēdiena gatavošanas laikā nodrošiniet virtuvē ventilāciju. Ja gaisa izplūdes laikā tvaika nosūcējā neieplūst pietiekami daudz gaisa, nosūcējs nedarbojas efektīvi un palielinās darbības trokšņi.
- Gatavošanai izmantojiet pēc iespējas zemāku jaudas pakāpi. Ja ēdienu gatavošanas procesā veidojas maz tvaika, tvaika nosūcējs darbojas ar zemāku jaudas pakāpi un patērē mazāk elektroenerģijas.
- Pārbaudiet tvaika nosūcējam iestatīto jaudas pakāpi. Parasti zemas jaudas pakāpes iestatījums ir pietiekams. Intensīvās darbības pakāpi izmantojiet tikai, ja nepieciešams.
- Ja gatavošanas laikā veidojas daudz tvaika, jau iepriekš ieslēdziet tvaika nosūcējam augstu darbības jaudas pakāpi. Tādējādi nosūcēja darbība būs efektīvāka nekā mēģinot ilgā laika periodā izvadīt no virtuves tvaiku, kas jau ir izdalījies telpā.
- Pēc ēdiena gatavošanas neaizmirstiet izslēgt tvaika nosūcēju.
- Regulāri tīriet vai mainiet tvaika nosūcēja filtrus. Ļoti netīri filtri mazina nosūcēja veiktspēju, palielina ugunsgrēka rašanās iespēju un rada higiēnas risku.

 Pirms katras apkopes un kopšanas reizes atvienojiet tvaika nosūcēju no elektrotīkla (skatiet nodaļu “Drošības norādījumi un brīdinājumi”).


## Korpuss

### Vispārīgi norādījumi

Izmantojot nepiemērotu tīrīšanas līdzekli, var sabojāt virsmu un vadības elementus.

Neizmantojiet tīrīšanas līdzekli, kas satur sārmus, skābes, hlorīdus vai šķīdinātājus.

Neizmantojiet abrazīvus tīrīšanas līdzekļus, piemēram, abrazīvu pulveri, abrazīvu krēmu, abrazīvus sūkļus, piem., katlu tīrīšanai paredzētus sūkļus vai lietotus sūkļus, kuros ir abrazīvu līdzekļu paliekas.

 Tvaika nosūcējs var tikt sabojāts, ja tajā iekļūst mitrums.  
Raugieties, lai tvaika nosūcējā neiekļūtu mitrums.

- Tīriet visas virsmas un vadības elementus tikai ar nedaudz samitrinātu uzsūcošu drānu, skalošanas līdzekli un siltu ūdeni.
- Pēc tam nosusiniet virsmas ar mīkstu drānu.

### Īpašas norādes par nerūsējošā tērauda virsmām

Norādes neattiecas uz vadības taustiņiem.

Atbilstīgi vispārīgajām norādēm nerūsējošā tērauda virsmu tīrīšanai piemērots ir saudzējošs nerūsējošā tērauda tīrīšanas līdzeklis.

Lai nepieļautu drīzu notraipīšanos, ieteicams apstrādāt virsmu ar nerūsējošā tērauda kopšanas līdzekli (iespējams iegādāties pie Miele).

### Īpaši norādījumi par iekārtām ar krāsainu korpusa pārklājumu

(īpašā versija)

Tīrīšanas rezultātā uz virsmas rodas nelielas skrambas, kas var kļūt redzamas atkarībā no telpas apgaismojuma.

# Tīršana un kopšana

## Īpašas norādes par vadības elementiem

Ja netīrumi iedarbojas ilgāku laiku, virsmas var nokrāsoties vai mainīties. Tāpēc netīrumi jānotīra nekavējoties.

Tīrot ar nerūsējošā tērauda tīršanas līdzekli, var sabojāt vadības elementu virsmu.

Vadības elementu tīršanai nelietojiet nerūsējošā tērauda tīršanas līdzekli.

## Tauku filtri

⚠ Ugunsgrēka risks.

Pārāk taukaini tauku filtri var aizdegties.

Regulāri tīriet tauku filtrus.

Daudzkārt lietojamie metāla tauku filtri attīra no virtuves izsūktos izgarojumus no cietām daļiņām (taukiem, putekļiem utt.) un nepieļauj tvaika nosūcēja aizsērēšanu.

Tauku filtri regulāri jātīra.

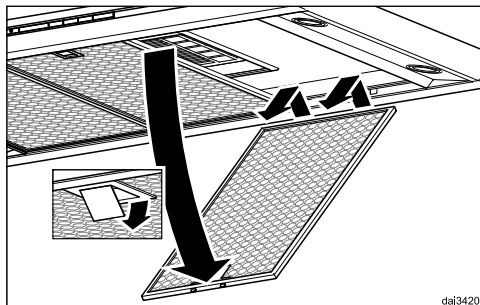
Ļoti netīri tauku filtri mazina nosūkšanas veikspēju un veicina netīrumu rašanos tvaika nosūcējā un virtuvē.

## Tīršanas intervāls

Filtrā uzkrājušies tauki ilgākā laikā sacietē un aprūstina tauku filtru tīršanu. Tāpēc ir ieteicams tīrīt tauku filtrus reizi 3—4 nedēļās.

## Tauku filtra izņemšana

⚠ Rīkojoties ar filtru, tas var nokrist. Tādējādi var tikt bojāts filtrs un gata-vošanas virsma. Darbojoties ar filtru, turiet to cieši.



- Atveriet tauku filtra fiksatoru, nolaidiet uz leju tauku filtra priekšējo malu par apmēram 45°, pēc tam izāķējiet un izņemiet tauku filtrus.

## Tauku filtra mazgāšana ar rokām

- Tauku filtra mazgāšanai izmantojiet trauku birsti un siltu ūdeni, kam pievienots saudzīgs, mazgāšanai ar rokām paredzēts trauku mazgāšanas līdzeklis. Nelietojiet neatšķaidītu trauku mazgāšanas līdzekli.

## Nepiemēroti tīrīšanas līdzekļi

Regulāri lietojot nepiemērotus tīrīšanas līdzekļus, var tikt bojātas filtru virsmas. Neizmantojiet turpmāk minētos tīrīšanas līdzekļus:

- kaļķi šķīdinošus tīrīšanas līdzekļus;
- abrazīvus pulverus vai pastas;
- agresīvus universālos tīrīšanas līdzekļus un taukus šķīdinošus aerosolus;
- cepeškrāsns tīrīšanas aerosolus.

## Tauku filtru mazgāšana trauku mašīnā

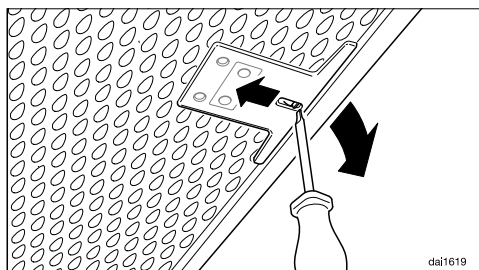
- Ievietojiet tauku filtrus apakšējā grozā pēc iespējas vertikāli vai slīpi. Pārļiecinieties, ka nav traucēta smidzinātājspārna kustība.
- Izmantojiet parastu mājdomniecībā lietojamu trauku mazgāšanas līdzekli.
- Izvēlieties programmu ar vismaz 50°C, bet ne vairāk kā 65°C mazgāšanas temperatūru.

Atkarībā no izmantotā mazgāšanas līdzekļa īpašībām ir iespējams, ka mazgāšana trauku mašīnā radīs paliekošas filtru iekšējo virsmu krāsas izmaiņas. Krāsas maiņa neietekmē tauku filtru darbību.

## Pēc mazgāšanas

- Pēc mazgāšanas novietojiet tauku filtrus uz uzsūcošas pamatnes, lai tie nožūst.
- Pēc tauku filtru izņemšanas notīriet arī visas pieejamās iekārtas korpusa daļas no tauku nogulsniem. Tādējādi tiek novērsts aizdegšanās risks.

- Ievietojiet tauku filtrus atpakaļ. Pievērsiet uzmanību, lai pēc filtra ievietošanas fiksators būtu vērsts uz augšu.



- Ja tauku filtrs ir ievietots otrādi, fiksatoru var atbloķēt caur padziļinājumiem ar nelielu skrūvgriezi.

## Tauku filtra maiņa

Regulāra izmantošana un tīrīšana izraisa filtru virsmu nodilumu.

Ja konstatējat bojājumus, nomainiet tauku filtru.

Tauku filtrus var iegādāties Miele Klientu apkalpošanas dienestā (skatiet šīs lietošanas instrukcijas beigās) vai Miele specializētajā veikalā.

# Tīrīšana un kopšana

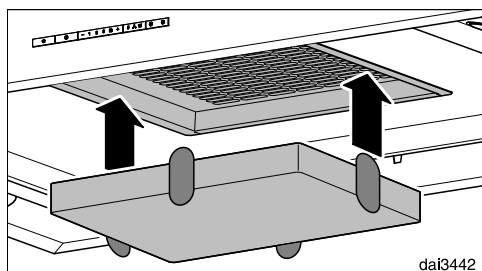
## Smaržu filtri

Lai tvaika nosūcēju darbinātu gaisa cirkulācijas režīmā, papildus tauku filtriem jālieto arī smaržu filtrs. Tas piesaista ēdienu gatavošanas laikā izplūstošo aromātu.

Smaržu filtru uzstāda nosūcēja pārsegā virs tauku filtriem.

## Smaržu filtra uzstādīšana / maiņa

- Lai uzstādītu vai nomainītu smaržu filtru, vispirms izņemiet tauku filtrus.
- Izņemiet smaržu filtru no iepakojuma.



- Iespiediet smaržu filtru iesūcēja rāmī.
- Ievietojiet tauku filtrus atpakaļ.

## Maiņas intervāls

- Smaržu filtrs jānomaina vienmēr, kad tas vairs pietiekami efektīvi nepiesaista aromātvielas.  
Jebkurā gadījumā nomainīta jāveic vismaz reizi 6 mēnešos.

## Smaržu filtra likvidācija

- Nolietoto smaržu filtru var likvidēt sadzīves atkritumos.

## Reģenerējams smaržu filtrs

Šim tvaika nosūcējam ir pieejams reģenerējams smaržu filtrs. To var reģenerēt cepeškrāsnī un izmantot vairākas reizes.

- Izmantojiet to atbilstoši attiecīgajai lietošanas instrukcijai.

Smaržu filtrus varat iegādāties Miele interneta veikalā, Miele Klientu apkalpošanas dienestā (skatiet [www.miele-shop.com](http://www.miele-shop.com)) vai Miele specializētajā veikalā.

Tipa apzīmējums ir norādīts nodaļā "Tehniskie dati".



## Apgaismojuma spuldzes nomaiņa

Izmantojiet tikai norādītās spuldzes. Citas spuldzes, piemēram, halogēnās spuldzes, izdalot lielāku karstumu, var radīt bojājumus.

Apgaismojuma spuldzes jānomaina ar tāda paša tipa spuldzēm.

Ražotājs..... EGLO  
Spuldžu tips..... GU10  
Tipa apzīmējums ..... 11427 vai 12981  
Jauda..... 3 W  
ILCOS D kods..... DR-3-H-GU10-50/56

Var izmantot arī turpmāk norādītās spuldzes:

Ražotājs..... EGLO  
Spuldžu tips..... GU10  
Tipa apzīmējums ..... 11511  
Jauda..... 5 W  
ILCOS D kods..... DR-5-H-GU10-50/54

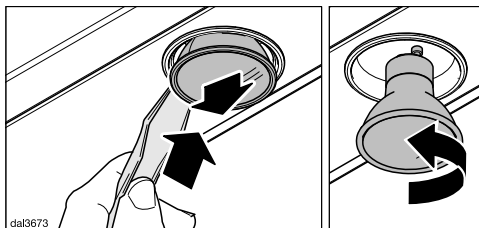
Abiem spuldžu veidiem atšķiras spilgtums. Izmantojiet tvaika nosūcējā tikai vienādas spuldzes.

Spuldzes var iegādāties klientu apkalpošanas dienestā vai specializētajā veikalā.

- Izslēdziet ventilatoru un apgaismojumu.

⚠ Ekspluatācijas laikā spuldzes var stipri sakarst.  
Pirms spuldzes nomaiņas uzgaidiet vairākas minūtes.

- Atvienojiet tvaika nosūcēju no elektrotīkla (skatiet nodaļu “Drošības norādījumi un brīdinājumi”).



- Iebīdīet komplektā iekļauto sviru spraugā starp spuldzi un spuldzes ietveri.

Tādējādi spuldze tiek paspiesta uz leju.

- Satveriet spuldzi, pagrieziet to pa kreisi un izņemiet virzienā uz leju.
- Ieskrūvējiet jauno spuldzi stiprinājumā un piespiediet uz augšu. Ievērojiet ražotāja norādījumus.

# Klientu apkalpošanas dienests

---

## Kontaktinformācija traucējumu gadījumā

Traucējumu gadījumā, kurus nevarat novērst patstāvīgi, sazinieties, piemēram, ar savu Miele specializēto tirgotāju vai Miele Klientu apkalpošanas dienestu.

Miele Klientu apkalpošanas dienesta pakalpojumus var pieteikt tiešsaistē vietnē [www.miele.lv/service](http://www.miele.lv/service).

Miele Klientu apkalpošanas dienesta kontaktinformācija ir norādīta šī dokumenta beigās.

Klientu apkalpošanas dienestam ir nepieciešams modeļa apzīmējums un izgatavošanas numurs (Fabr. / SN / Nr.). Šī informācija ir sniegta uz identifikācijas datu plāksnītes.

## Identifikācijas datu plāksnītes novietojums


Lai apskatītu identifikācijas datu plāksnīti, jāizņem tauku filtri.

## Garantija

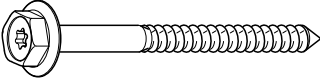
Garantijas termiņš ir 2 gadi.

Papildinformāciju skatiet pievienotajos garantijas noteikumos.

## Pirms uzstādīšanas

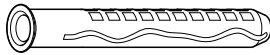
 Pirms uzstādīšanas izlasiet informāciju šajā nodaļā un nodaļā “Drošības norādes un brīdinājumi”.

## Montāžas materiāli



08162250

**4 skrūves 7 x 110 mm un**



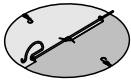
08162240

**4 dībeļi 10 x 80 mm**

tvaika nosūcēja piestiprināšanai pie griestiem

Dībeļiem ir Eiropas Tehniskais apstiprinājums izmantošanai betona pārsegumos.

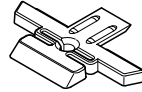
Izmantojiet dībeļus tikai ar komplektā iekļautajām 7 x 110 mm skrūvēm. Citām griestu konstrukcijām izvēlieties atbilstošus stiprināšanas līdzekļus. Pārliecinieties, ka griestiem ir pietiekama nestspēja.



08168470

**1 pretatplūdes vārsts**

montāžai motora mezgla izplūdes īscaurulē (gaisa cirkulācijas režīmā nav nepieciešams). Atkarībā no iekārtas modeļa pretatplūdes vārsts var būt jau uzstādīts.



08571140

**4 gaisa kanāla pagarinājuma turētāji** gaisa kanāla pagarinājuma regulēšanai un nostiprināšanai



06462161

**4 skrūves M4 x 8,5 mm**

gaisa kanāla pagarinājuma turētāju piestiprināšanai



06095672

**14 skrūves M4 x 8 mm**

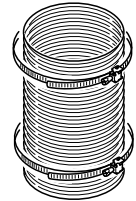
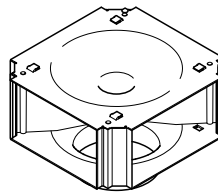
distancera rāmja un tvaika nosūcēja piestiprināšanai pie balsta rāmja



07602740

**1 skrūve M4 x 16 mm**

gaisa kanāla nostiprināšanai



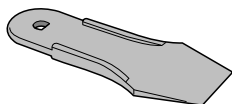
0613149

**Pārbūves komplekts iekārtas darbībai gaisa cirkulācijas režīmā DUI 32**

(nav iekļauts piegādes komplektācijā, atsevišķi nopērkams papildpiederums) Pārbūves komplektā ir iekļauta gaisa plūsmas novirzīšanas īscaurule, alumīnija šļūtene un šļūtenes skavas.

Lūdzu, saglabājiet tālāk minētās daļas:

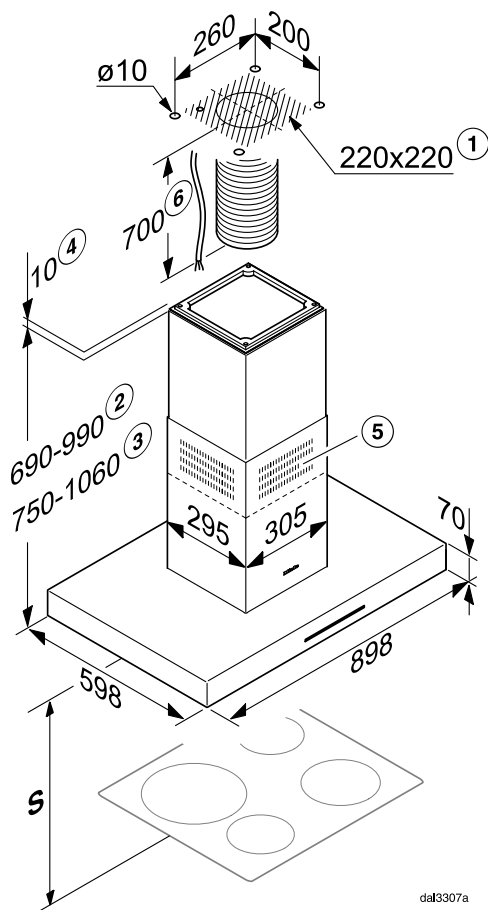
# Uzstādīšana



## 1 svira

apgaismojuma spuldžu nomaīņai

## Iekārtas izmēri



- 1 Uzstādīšanas zona: gaisa novadīšanas caurules un barošanas kabeļa izvads. Gaisa cirkulācijas režīmā jāinstalē tikai barošanas kabelis.
- 2 Iespējamais iekārtas augstums gaisa novadīšanas režīmā
- 3 Iespējamais iekārtas augstums gaisa cirkulācijas režīmā
- 4 Montāža ar distancera starpliku
- 5 Gaisa izplūde cirkulācijas režīmā uzstādīta virzienā uz augšu
- 6 No pieslēgvietas griestos līdz pieslēgvietai tvaika nosūcējā jā sagatavo barošanas kabelis un, ja tiek izmantots gaisa novadīšanas režīms, elastīga gaisa novadīšanas caurule.

Gaisa novadīšanas pieslēgums  
Ø150 mm

dal3307a

## Atstatums starp plīts virsmu un tvaika nosūcēju (S)

Izvēloties atstatumu starp gatavošanas iekārtu un tvaika nosūcēja apakšējo maļu, ņemiet vērā gatavošanas iekārtas ražotāja norādījumus.

Ja gatavošanas iekārtas ražotājs nav norādījis lielākus atstatumus, minimālie drošības atstatumi ir norādīti turpmāk.

Ņemiet vērā arī nodaļā “Drošības norādījumi un brīdinājumi” sniegto informāciju.

Gatavošanas iekārta	Minimālais drošības atstatums S
Elektriskā plīts	450 mm
Elektriskais grils, fritēšanas iekārta (elektriskā)	650 mm
Vairāku degļu gāzes plīts ar kopējo jaudu $\leq 12,6$ kW, neviens deglis $> 4,5$ kW	650 mm
Vairāku degļu gāzes plīts ar kopējo jaudu $> 12,6$ kW un $\leq 21,6$ kW, neviens deglis $> 4,8$ kW	760 mm
Vairāku degļu gāzes plīts ar kopējo jaudu $> 21,6$ kW vai viens deglis $> 4,8$ kW	uzstādīšana nav iespējama
Viena degļa gāzes plīts, jauda $\leq 6$ kW	650 mm
Viena degļa gāzes plīts, jauda $> 6$ kW un $\leq 8,1$ kW	760 mm
Viena degļa gāzes plīts, jauda $> 8,1$ kW	uzstādīšana nav iespējama

# Uzstādīšana

---

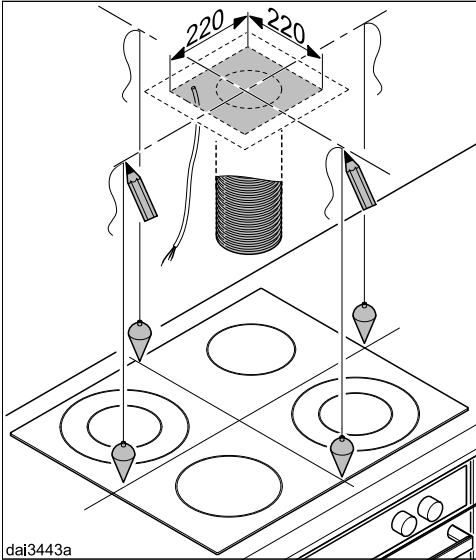
## Montāžas ieteikumi

- Lai zem tvaika nosūcēja nodrošinātu brīvas pārvietošanās iespējas un atvieglotu darbu, ieteicams arī virs elektriskajām gatavošanas virsmām atstāt vismaz 650 mm atstatumu.
- Izvēloties uzstādīšanas augstumu, ņemiet vērā lietotāju auguma garumu. Ir svarīgi vienlaikus nodrošināt gan netraucētu darbu zem tvaika nosūcēja, gan optimālu piekļuvi tā vadības elementiem.
- Taču ņemiet vērā, ka, jo tālāk no izgarojumu rašanās vietas atradīsies tvaika nosūcējs, jo sliktāk izgarojumi tiks nosūkta.
- Lai optimāli uztvertu gatavošanas laikā radušos tvaikus, tvaika nosūcējam jānosiedz plīts virsma. Tas jāuzstāda virs plīts virsmas centra, nevis jānovirza sānis vai uz aizmuguri.
- Plīts virsmai vajadzētu būt šaurākai par tvaika nosūcēju. Maksimālais plīts virsmas platums ir vienāds ar tvaika nosūcēja platumu.
- Montāžas vietai jābūt ērti pieejamai. Ērta piekļuve un demontāžas iespēja ir svarīga arī tad, ja jāveic tvaika nosūcēja remonts. Šie aspekti jāņem vērā, piemēram, tvaika nosūcēja tuvumā novietojot skapjus, pierīkojot plauktus, piekaramos griestus vai dekoratīvos elementus.

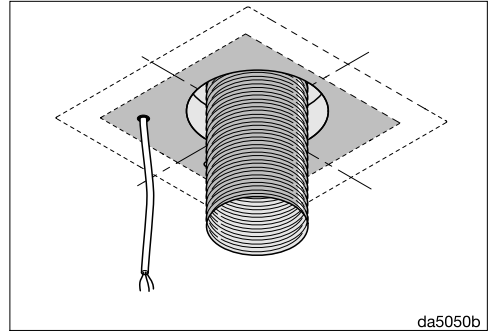
## Aizsargplēves noņemšana

Lai transportēšanas laikā pasargātu iekārtas korpusu no bojājumiem, tā virsmas ir pārklātas ar aizsargplēvi.

- Lūdzu, noņemiet šo aizsargplēvi pirms iekārtas daļu montāžas. Aizsargplēvi var noņemt bez palīgīdzekļiem.

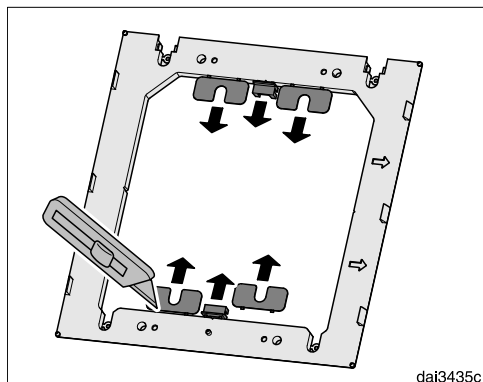


- Novelciet uz griestiem divas perpendikulāras līnijas.

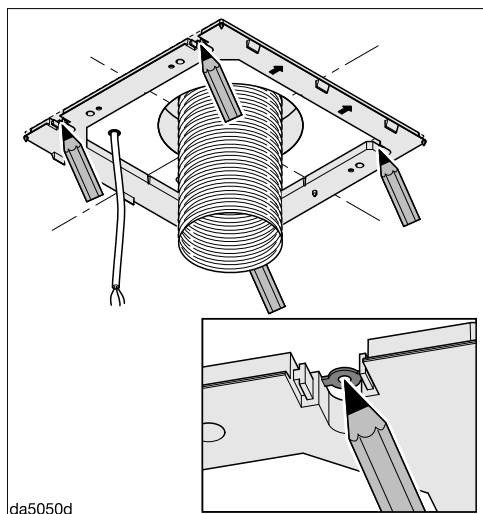


- Gaisa novadīšanas režīmam:
  - Ievietojiet pārsegā gaisa novadīšanas kanālu un apzīmētajā zonā izvelciet to no pārsega. No pārsega līdz tvaika nosūcēja novadīšanas pieslēgumam būs nepieciešama apmēram 700 mm gara gaisa novadīšanas šļūtene.
  - Ievietojiet barošanas kabeli un apzīmētajā zonā izvelciet kabeli no pārsega. No pārsega līdz tvaika nosūcēja barošanas pieslēgumam būs nepieciešams apmēram 700 mm garums.

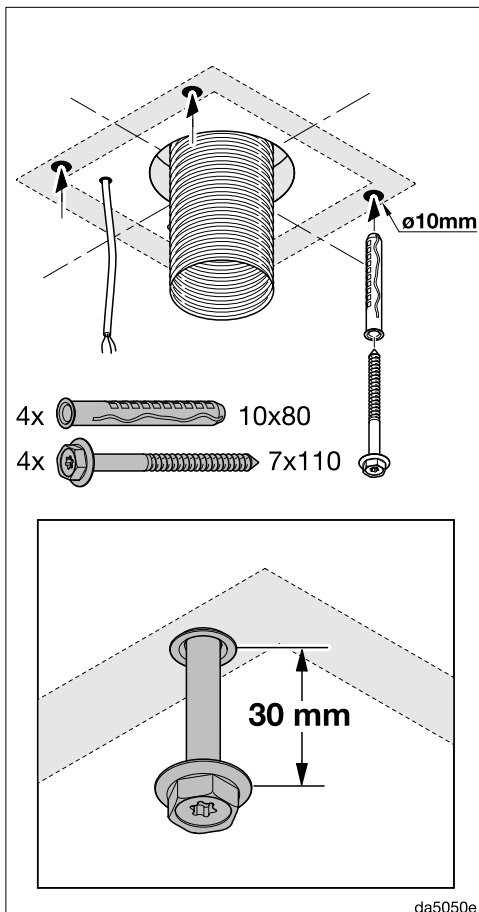
## Uzstādīšana



- Ar nazi atdāliet no komplektācijā iekļautās distancera starplikas četrus līmeņošanas elementus un abus paneļus.

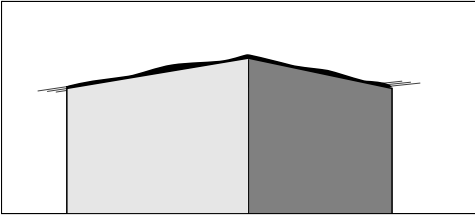


- Distancera starpliku izmantojiet kā urbumu veidošanas šablonu. Pielieciet distancera starpliku pie griestiem tā, lai bultiņas būtu vērstas uz priekšu. Izmantojot robiņus, salāgojiet distancera starpliku ar perpendikulārajām līnijām un atzīmējiet urbumu vietas.

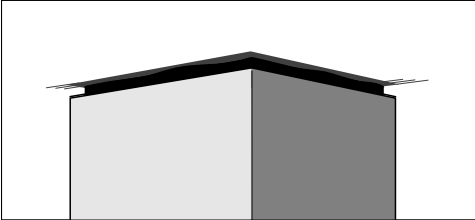


- Izveidojiet četrus urbumus,  $\varnothing 10\text{ mm}$ , dziļums apm. 115 mm, komplektācijā iekļauto dībeļu ievietošanai.
- Urbumos ievietojiet visus četrus dībeļus, tajos ieskrūvējiet attiecīgās skrūves. Atstājiet apm. 30 mm garus skrūvju galus.

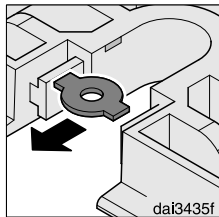
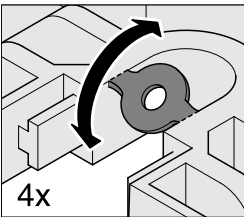




dai3152

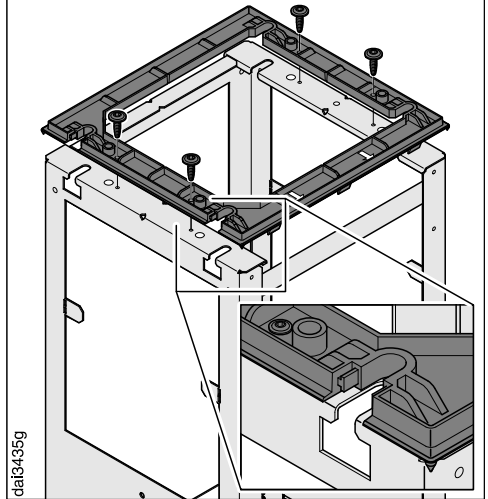


Starp gaisa kanālu un griestiem var uzstādīt **distancera starpliku**. To var izmantot, ja vizuālam uzlabojumam vēlams atstatums starp griestiem un gaisa kanālu (šuves atstarpe). Tas var būt nepieciešams, piemēram, ja griesti nav precīzi horizontāli vai ir nelīdzeni. Tvaika nosūcējs tiek vertikāli nolīmeņots ar komplektācijā iekļauto izlīdzinošo sloksni. Vizuālo neprecizitāti starp gaisa kanālu un griestiem nosedz šuves atstarpe.



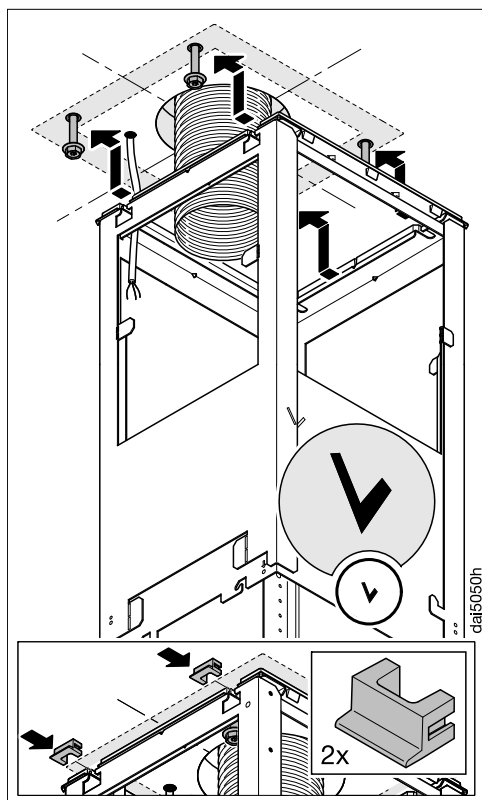
- Ja vēlaties uzstādīt tvaika nosūcēju ar distancera starpliku, izņemiet no stiprinājuma atverēm četrus ieliktnus.

4x  T20 M4x8

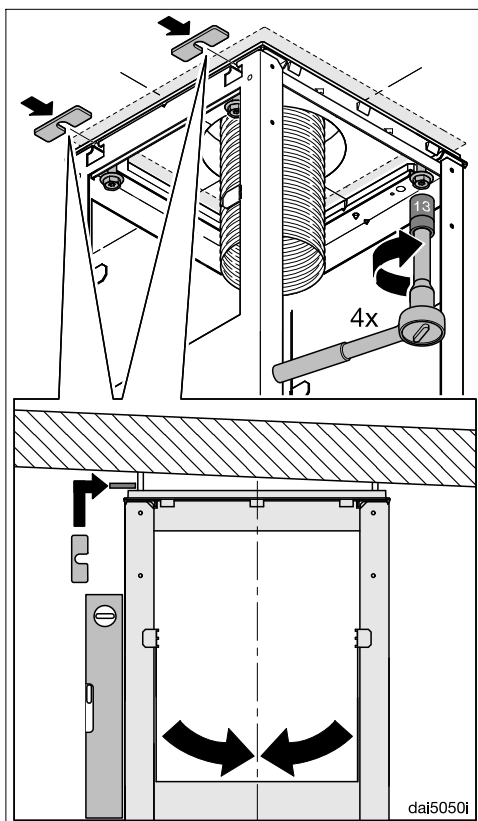


- Uzstādiet distancera starpliku pie balsta rāmja.

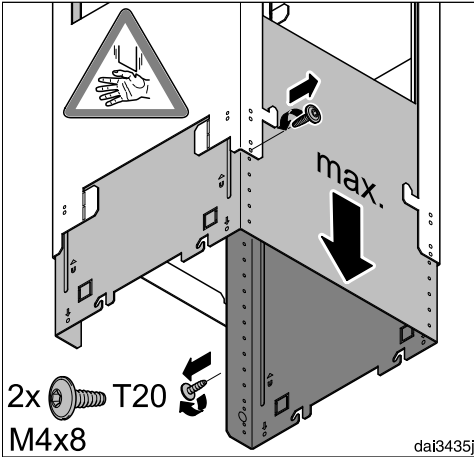
## Uzstādīšana



- Iekariniet balsta rāmi četrās skrūvēs. Burts "V" uz balsta rāmja norāda priekšpusi.
- Ja izmantojat distancera starplikas, ievietojiet stiprinājuma atverēs abus paneļus.



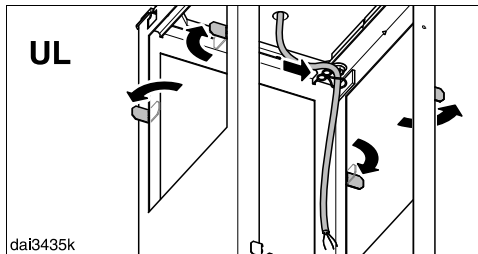
- Salāgojiet balsta rāmi ar perpendikulārajām līnijām un cieši pieskrūvējiet. Lai tvaika nosūcēju nolīmeņotu vertikāli, zem distancera starplikas var ievietot līmeņošanas elementus, kas sākotnēji tika noņemti no distancera starplikas.



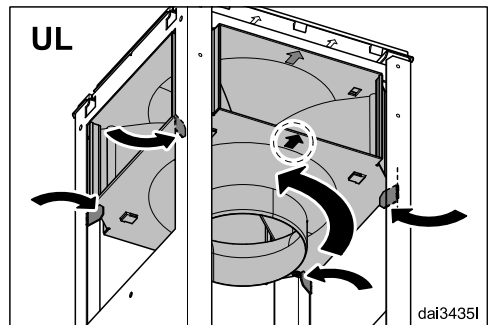
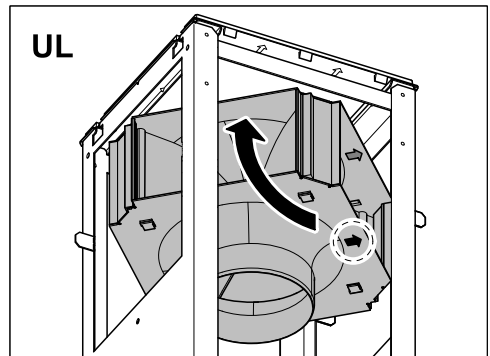
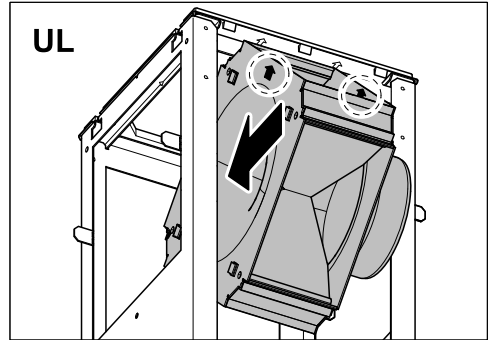
- Pieturiet balsta rāmi no apakšas, izskrūvējiet abas stiprinājuma skrūves un izvelciet balsta rāmi maksimālajā garumā.

- Ieskrūvējiet skrūves atpakaļ vietā.

Gaisa cirkulācijas režīmā (UL) jāuzstāda pārbūves komplekta DUI 32 gaisa plūsmas novirzītājs (atsevišķi nopērkams papildpiederums).

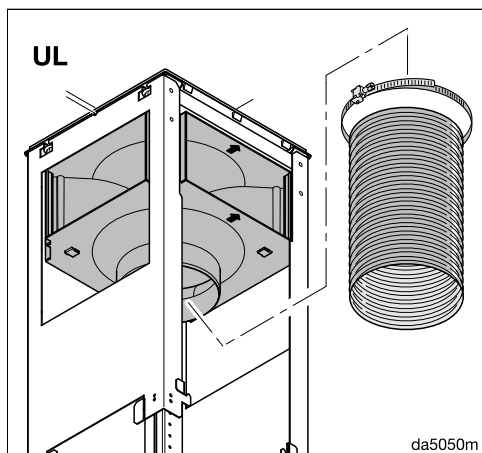


- Uzlokiet uz āru četras nesošajā statnē esošās nostiprināšanas cilpas.
- Pārvietojiet barošanas kabeli pie nesošās statnes iekšējās malas.

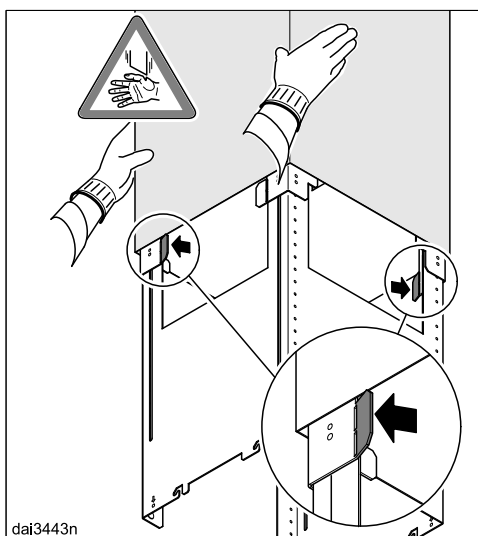
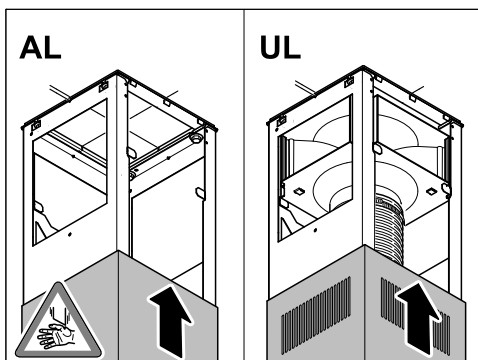


- Ievietojiet novirzošo pāreju atbilstoši attēlam. Ņemiet vērā priekšpusē marķējumu.
- Atliekiet nostiprināšanas cilpas atpakaļ un apmēram 45° uz iekšu, lai tiktū turēta novirzošā pāreja.

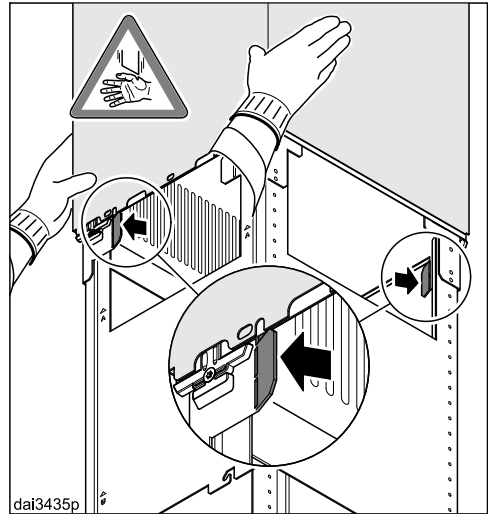
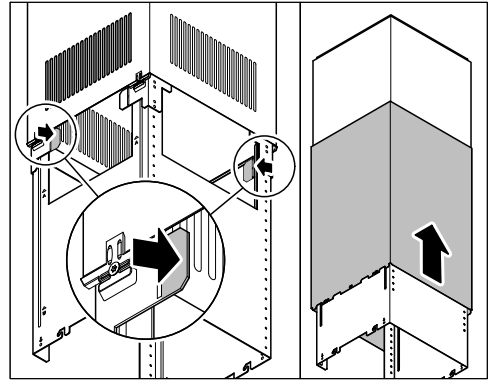
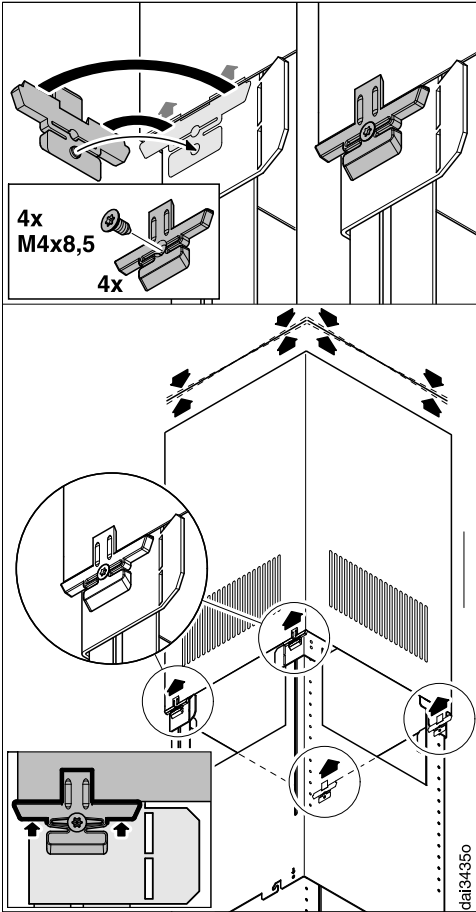
# Uzstādīšana



- Ar skavu nostipriniet šļūteni pie novirzošās īscaurules.
- Pārlicinieties, ka šļūtene turas stingri.



- Uzbīdiet kanāla pagarinājumu uz balsta rāmja:
  - gaisa novadīšanas režīma (AL, EXT) gadījumā ar izplūdes režģi uz leju;
  - gaisa cirkulācijas režīma (UL) gadījumā uz augšu.
- Atlokiet fiksācijas atlokus uz ārpusi, lai kanāla pagarinājums nenoslīdētu uz leju.



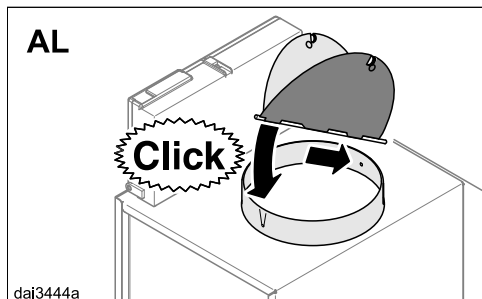
- Ievietojiet četrus kanāla pagarinājuma turētājus. Pievelkot stiprinājuma skrūves, kanāla pagarinājuma turētāji izvēršīsies un spiedīs kanāla pagarinājumu uz augšu.

- Pielokiet fiksācijas atlokus atpakaļ.
- Uzbīdiet gaisa kanālu uz kanāla pagarinājuma un atkal atlokiet fiksācijas atlokus, lai gaisa kanāls nenoslīdētu uz leju.

Pievelciet skrūves tikai tik daudz, līdz kanāla pagarinājuma augšējā mala vienmērīgi piekļaujas pie griestiem vai pie distancera starplikas.

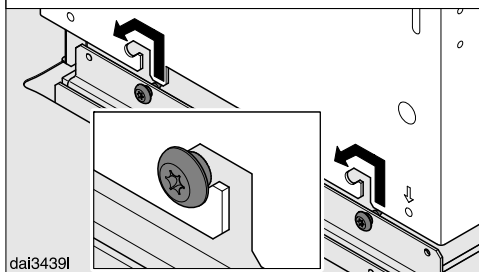
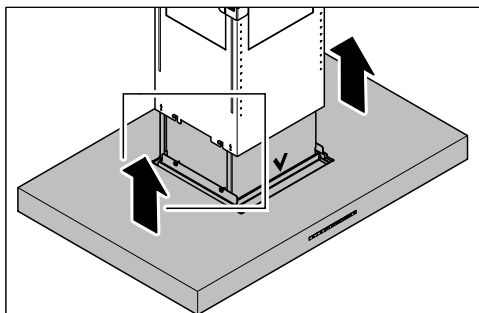
## Uzstādīšana

Atkarībā no iekārtas modeļa motora mezgla izplūdes īscaurule ir aprīkota ar pretatplūdes vārstu vai arī pretatplūdes vārsts ir iekļauts tvaika nosūcēja komplektācijā.

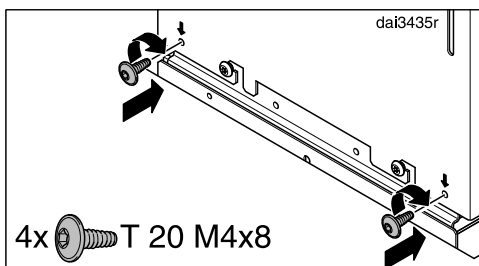


- Gaisa novadīšanas režīmā (AL) tvaika nosūcējs tiek darbināts ar pretatplūdes vārstu, ja gaisa novadīšanas sistēma nav atbilstoši ierīkota.

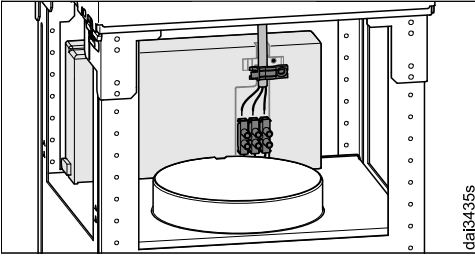
Gaisa cirkulācijas režīms (UL) darbojas bez pretatplūdes vārsta. Tādā gadījumā pretatplūdes vārsts ir jāizņem.



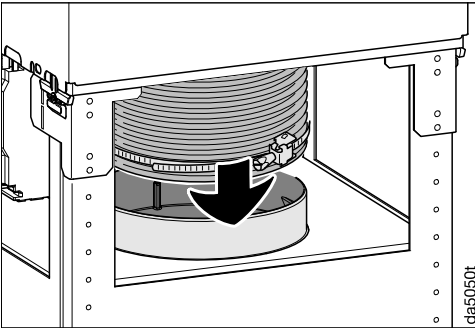
- Nosūcēja pārsega iekarīšana. Nosdrošiniet, lai vadības zona būtu vērsta uz priekšpusi.



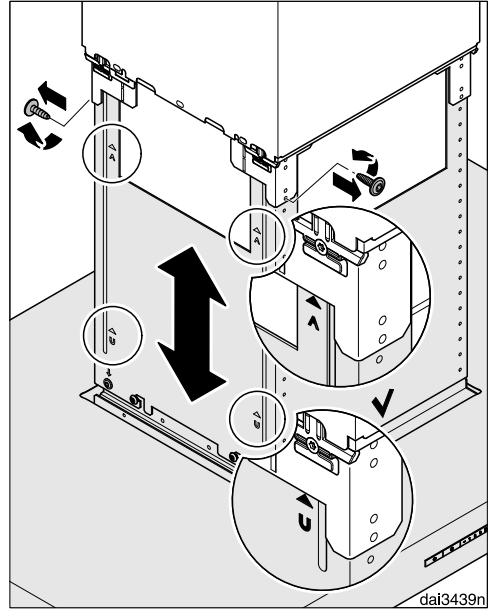
- Nosūcēja pārsega nostiprināšana ar komplektācijā iekļautajām skrūvēm



- Pievienojiet barošanas kabeli. Ievērojiet nodaļā “Savienojums ar elektrotīklu” sniegtos norādījumus.



- Uzbīdiet gaisa novadīšanas kanālu uz izplūdes īscaurules un nostipriniet, piemēram, ar šļūtenes skavu.



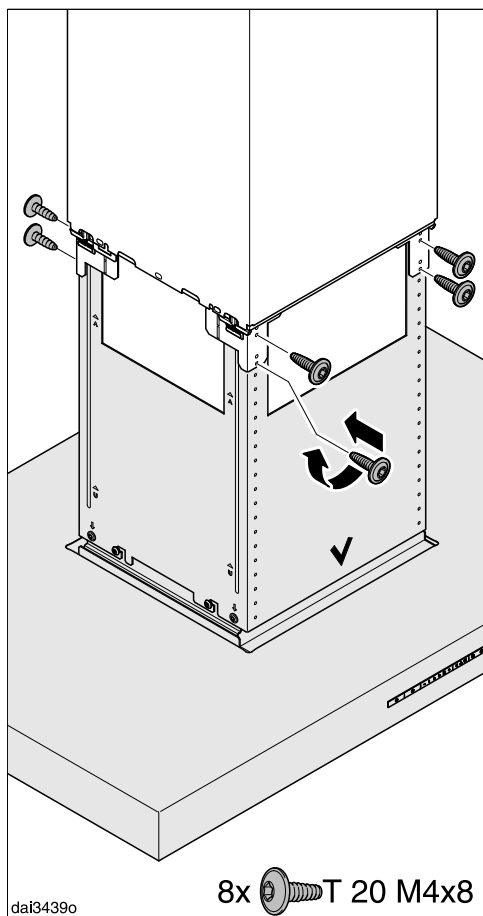
- Izskrūvējiet abas skrūves no balsta rāmja.

Nosūcēja pārsegu tagad var noregulēt vēlamajā augstumā. Ņemiet vērā iespējamo iekārtas augstumu.

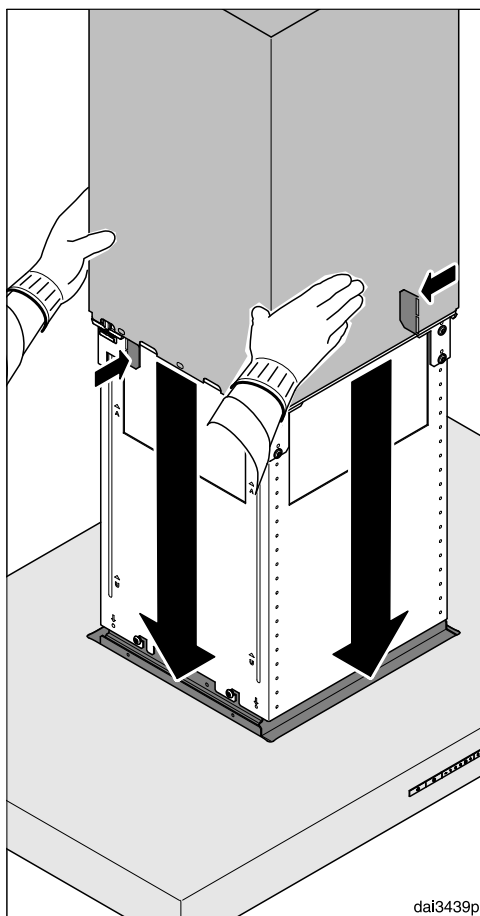
- Gaisa novadīšanas režīmā: uz augšu līdz atdurei, uz leju līdz atzīmei “A”.
- Gaisa cirkulācijas režīmā: uz augšu līdz atzīmei “U”, uz leju līdz atdurei.

Ņemiet vērā norādījumus nodaļā “Iekārtas izmēri”. Nedrīkst pārsniegt nepieciešamo drošības atstatumu līdz gatavošanas virsmai.

## Uzstādīšana



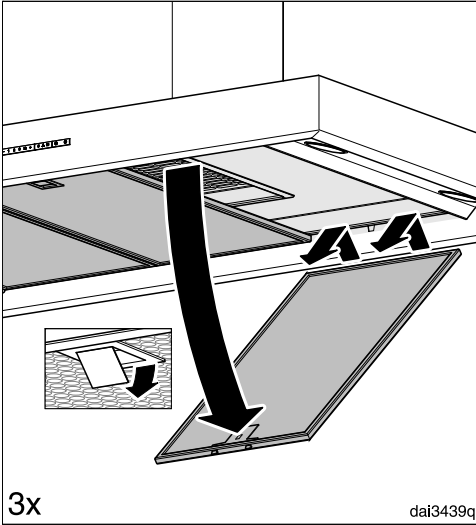
- Paceliet nosūcēja pārsegu līdz vēlamajam augstumam un pieskrūvējiet.



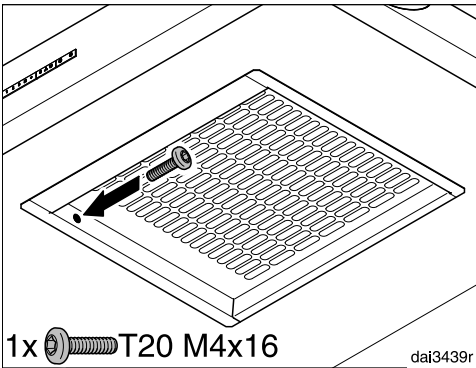
- Turiet gaisa kanālu, atlokiet fiksācijas atlokus un uzmanīgi nolaidiet gaisa kanālu uz leju.

Gaisa kanāls tiek iegremdēts nosūcēja pārsega izgriezumā.

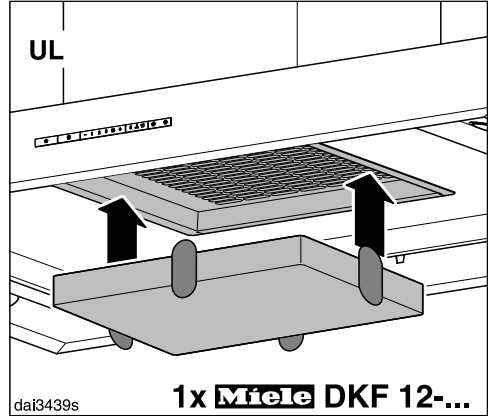




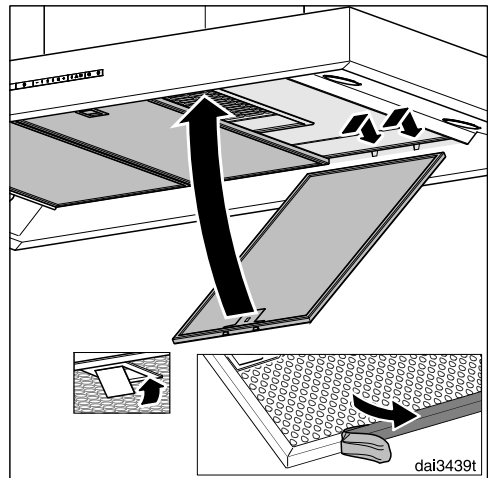
- Izņemiet tauku filtrus no tvaika nosūcēja.



- Ieskrūvējiet iekšpusē bloķēšanas skrūvi.



- Ja izmantojat gaisa cirkulācijas režīmu (UL), ievietojiet smaržu filtru.



- Noņemiet aizsargplēvi no tauku filtriem.
- Ievietojiet tauku filtrus atpakaļ.

# Uzstādīšana

## Gaisa izplūdes caurule

⚠ Vienlaicīga tvaika nosūcēja un telpas gaisu izmantojošas kurtuves lietošana noteiktos apstākļos var radīt saindēšanās risku!

Obligāti ievērojiet nodaļā “Drošības norādījumi un brīdinājumi” sniegto informāciju.

Ja rodas šaubas par drošu iekārtas lietošanu, vērsieties pie profesionāla skursteņslauķa.

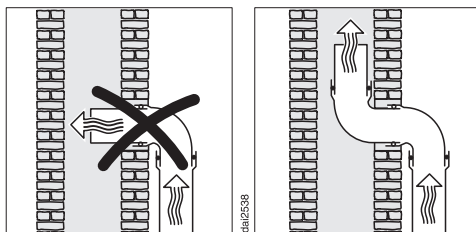
Gaisa novadīšanas kanāla ierīkošanai izmantojiet tikai gludas caurules vai lokanas šļūtenes no nedegoša materiāla.

Lai sasniegtu maksimālo nosūcamā gaisa apjomu un mazinātu gaisa plūsmas radītos trokšņus, ņemiet vērā turpmākos norādījumus.

- Gaisa novadīšanas kanāla diametrs nedrīkst būt mazāks kā izplūdes īscaurules šķērsriezums (skatiet nodaļu “Iekārtu izmēri”). Tas ir īpaši svarīgi, ja tiek izmantoti plakanie kanāli.
- Gaisa novadīšanas kanālam ir jābūt pēc iespējas īsam un taisnam.
- Visiem līkumiem ir jābūt ar lielu rādiusu.
- Gaisa novadīšanas kanālu nedrīkst pārlocīt vai saspiest.
- Visiem savienojumiem ir jābūt stingriem un blīviem.
- Ja gaisa novadīšanas kanālam ir aizbīdņi, tiem ir jābūt atvērtiem, ja tvaika nosūcējs tiek ieslēgts.

Ikviens gaisa plūsmas ierobežojums mazina nosūcamā gaisa apjomu un palielina darbības troksni.

## Gaisa izvades kanāls



Ja gais tiek novadīts gaisa izvades kanālā, iekārtas īscaurulei ir jābūt vērstai plūsmas virzienā.

Ja gaisa izvades kanāls tiek izmantots vairākām ventilācijas iekārtām, tā šķērsriezumam ir jābūt pietiekami lieliem.

## Pretvārsts

- Gaisa novadīšanas sistēmā izmantojiet pretvārstu.

Pretvārsts nepieļauj nevēlamu apmaiņu starp telpas un āra gaisu, ja tvaika nosūcējs ir izslēgts.

Ja gaisa novadīšana notiek atmosfērā, ir ieteicams uzstādīt Miele ventilācijas lūku vai Miele jumta kārbu (atsevišķi pasūtāmi piederumi). Tajās ir integrēts pretvārsts.

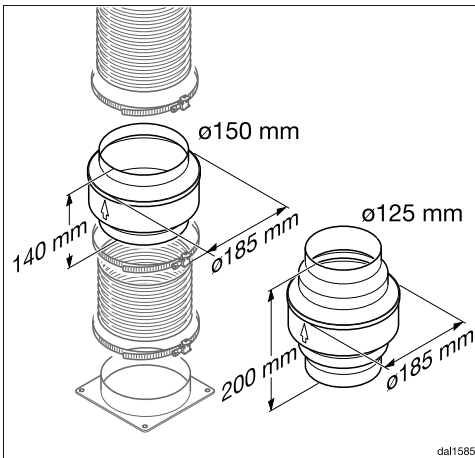
Gadījumam, ja gaisa novadīšanas sistēmā pretvārsts iebūvēts, šāds vārsts ir pievienots tvaika nosūcējam.

Pretvārsts tiek ievietots ventilatora izplūdes īscaurulē.

## Ūdens kondensāts

Ja gaisa novadīšanas kanāls virzās caur, piemēram, vēsām telpām vai bēniņiem, temperatūras starpības dēļ tajā var veidoties ūdens kondensāts. Lai mazinātu temperatūru starpību, gaisa novadīšanas kanāls ir jāizolē.

Ja gaisa novadīšanas kanāls tiek veikts horizontāli, ir jānodrošina tā kritums vismaz 1 cm uz metru. Kritums nodrošina, ka netiek pieļauta ūdens kondensāta ieplūde tvaika nosūcējā.



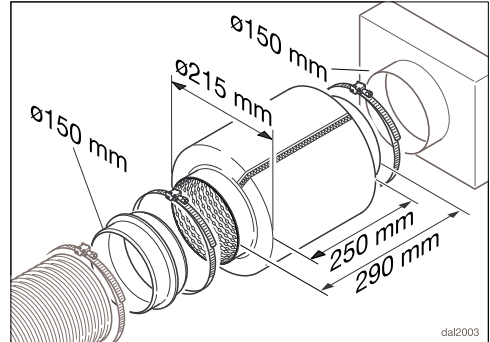
Kopā ar gaisa novadīšanas kanāla izolāciju ir ieteicams uzstādīt arī ūdens kondensāta barjeru, kas uztver un iztvaicē ūdens kondensātu.

Ūdens kondensāta barjeras var iegādāties kā atsevišķi pasūtāmus piederumus gaisa novadīšanas kanāliem ar 125 vai 150 mm diametru.

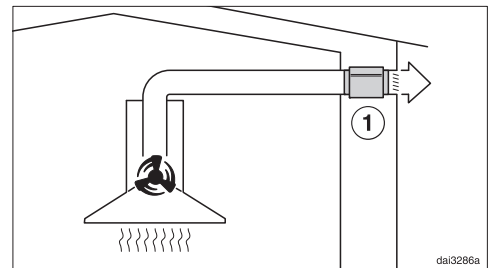
Ūdens kondensāta barjera ir jāuzstāda vertikāli un pēc iespējas tuvāk virs tvaika nosūcēja izplūdes īscaurules. Uz korpusa esošā bultiņa norāda izplūdes virzienu.

Miele neuzņemas atbildību par nepareizu darbību vai bojājumiem, kas ir radušies nepietiekamas gaisa novadīšanas dēļ.

## Trokšņa slāpētājs




Papildus skaņas slāpēšanai gaisa novadīšanas kanālā var ievietot trokšņa slāpētāju (atsevišķi pasūtāms piederums).



Gaisa novadīšanas režīmā trokšņa slāpētājs slāpē gan ventilatora trokšņus, gan arī skaņas (piemēram, ielas troksni), kas pa gaisa novadīšanas kanālu iekļūst virtuvē. Tāpēc trokšņa slāpētājs ir jānovieto pēc iespējas tuvāk gaisa novadīšanas izejai ①.

# Uzstādīšana

## Elektrotīkla pieslēgums

 Neprasmīgi veikta uzstādīšana un apkope vai remonts var izraisīt apdraudējumu iekārtas lietotājam, par ko ražotājs neuzņemas atbildību. Iekārtas pievienošanu elektrības tīklam drīkst veikt tikai kvalificēts elektriķis, kurš labi pārzina un precīzi ievēro valstī spēkā esošos normatīvus un vietējā elektroapgādes uzņēmuma papildu normatīvās prasības.

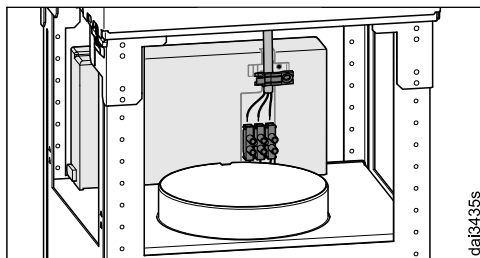
Tvaika nosūcēju drīkst pieslēgt tikai tādām elektrotīklam, kas ir instalēti atbilstoši normatīvajiem noteikumiem. Pieslēgums elektrotīklam ir jāierīko atbilstoši VDE 0100 vadlīnijām!

Lai palielinātu drošību, VDE vadlīniju DIN VDE 0100 739. daļā ir iekļauts ieteikums pirms iekārtas uzstādīt strāvas aizsargslēdzi ar aktivēšanas strāvu 30 mA (DIN VDE 0664).

Elektroinstalācijā ir jāparedz ierīce visu polu atvienošanai no strāvas padeves. Kā atvienošanas ierīci var izmantot slēdžus ar vismaz 3 mm atstatumu starp kontaktiem. Tie var būt pārtraucējslēdži, drošinātāji un kontaktori (EN 60335).

Nepieciešamie savienojuma dati ir norādīti uz identifikācijas datu plāksnītes (skatiet nodaļu "Klientu apkalpošanas dienests un garantija"). Pārbaudiet, vai šie dati atbilst elektrotīkla spriegumam un frekvencei iekārtas uzstādīšanas vietā.

Ja elektrotīkla pieslēgumam tiek izmantots lokans pieslēguma kabelis, atsevišķo dzīslu šķērsgrīzumam ir jābūt no 0,75 līdz 1,5 mm<sup>2</sup>.



Pareizam pieslēgumam ir jāizmanto pieejamā slodzes noņemšana.

## Tehniskie dati

Ventilatora motors	220 W
Gatavošanas virsmas apgaismojums	4 x 3 W
Kopējā pieslēguma jauda	232 W
Elektrotīkla spriegums, frekvence	Maiņstrāva, 230 V, 50 Hz
Drošinātāji	10 A
Svars	34 kg

### Papildus iegādājams piederums cirkulācijas režīmam

Pārbūves komplekts no novadīšanas uz cirkulācijas režīmu DUI 32 un smaržu filtrs DKF 12-P vai DKF 12-R (reģenerējams)

# Tehniskie dati

## Mājsaimniecības tvaika nosūcēja tehnisko datu lapa

Saskaņā ar deleģēto Regulu (ES) Nr. 65/2014 un Regulu (ES) Nr. 66/2014

MIELE	
Modeļa nosaukums/apzīmējums	PUR 98 D
Gada elektroenerģijas patēriņš ( $AEC_{hood}$ )	51,8 kWh/gadā
Energoefektivitātes klase	A
Energoefektivitātes indekss ( $EEI_{hood}$ )	50,0
Šķidruma dinamikas efektivitāte ( $FDE_{hood}$ )	33,5
Šķidruma dinamikas efektivitātes klase	
A (visaugstākā efektivitāte) līdz G (viszemākā efektivitāte)	A
Apgaismes efektivitāte ( $LE_{hood}$ )	41,7 lx/W
Apgaismes efektivitātes klase	
A (visaugstākā efektivitāte) līdz G (viszemākā efektivitāte)	A
Tauku filtrēšanas pakāpe	95,1%
Tauku filtrēšanas pakāpes klase	
A (visaugstākā efektivitāte) līdz G (viszemākā efektivitāte)	A
Gaisa plūsmas līmenis augstākajā punktā	410,1 m <sup>3</sup> /h
Gaisa plūsma (min. ātrums)	280 m <sup>3</sup> /h
Gaisa plūsma (maks. ātrums)	400 m <sup>3</sup> /h
Gaisa plūsma (intensīvā jeb pastiprinātā pakāpe)	650 m <sup>3</sup> /h
Maks. gaisa plūsma ( $Q_{max}$ )	650 m <sup>3</sup> /h
Gaisa spiediens augstākajā punktā	436 Pa
Trokšņa emisijas A vērtība (min. ātrums)	48 dB
Trokšņa emisijas A vērtība (maks. ātrums)	57 dB
Trokšņa emisijas A vērtība (intensīvā jeb paātrinātā pakāpe)	69 dB
Elektropadeves jauda augstākajā punktā	148,3 W
Ievades jaudas patēriņš izslēgtā stāvoklī ( $P_o$ )	W
Ievades jaudas patēriņš gaidīšanas režīmā ( $P_s$ )	0,20 W
Apgaismes sistēmas nominālā jauda	12,0 W
Gatavošanas virsmas apgaismes sistēmas vidējais apgaismošanas stiprums	500 lx
Laika paildzināšanas faktors	0,8

Uzņēmums Miele Latvijā papildus likumā noteiktajām garantijas prasībām pret pārdevēju, tās neierobežojot, piešķir pircējam prasības pret šādām garantijas saistībām, ja tiek iegādāta jauna iekārta.

## I Garantijas ilgums un garantijas perioda sākums

1. Garantija tiek piešķirta šādam laika periodam:
  - a) 24 mēneši sadzīves tehnikas iekārtām, kas paredzētas regulārai lietošanai;
  - b) 12 mēneši profesionālām iekārtām, kas paredzētas regulārai lietošanai.
2. Garantijas periods sākas no dienas, kad ir izrakstīts rēķins par iekārtas iegādi.

Garantijas periods nevar tikt pagarināts, ja ir veikti garantijas pakalpojumi un piegāde saistībā ar garantiju.

## II Garantijas priekšnoteikumi

1. Iekārta ir iegādāta pie specializētā tirgotāja vai tieši uzņēmumā Miele kādā no ES dalībvalstīm, Šveicē vai Norvēģijā un tur arī uzstādīta.
2. Pēc klientu apkalpošanas dienesta darbinieka pieprasījuma tiek uzrādīts garantijas apliecinājums (pirkuma čeks vai aizpildīta garantijas karte).

## III Garantijas saturs un apjoms

1. Iekārtas defekti tiek novērsti noteiktā termiņā bez maksas, salabojot vai nomainot bojātās daļas. Šim nolūkam nepieciešamos izdevumus, piemēram, transporta, ceļa, darbaspēka un rezerves daļu izmaksas, sedz uzņēmums Miele Latvijā. Nomainītās daļas vai iekārtas kļūst par uzņēmuma Miele Latvijā īpašumu.
2. Garantija neattiecas uz bojājumiem, ko uzņēmums Miele Latvijā jau novērsis, ja vien tie nav radušies Miele Latvijā klientu apkalpošanas dienesta darbinieku tīšas nevērības vai neuzmanības dēļ.
3. Izmantoto materiālu un piederumu piegāde pakalpojumā nav iekļauta.

## IV Garantijas ierobežojumi

Garantija neattiecas uz iekārtas bojājumiem vai darbības traucējumiem, kas radušies šādu apstākļu ietekmē.

1. Nepareiza uzstādīšana vai pievienošana, piemēram, spēkā esošo drošības tehnikas noteikumu vai lietošanas, pievienošanas un montāžas instrukciju neievērošana.
2. Paredzētajam nolūkam neatbilstoša lietošana, kā arī neprasmīga lietošana vai apstrāde, piemēram, ar nepiemērotiem mazgāšanas līdzekļiem vai ķimikālijām.
3. Ja iekārta ir iegādāta kādā citā ES valstī, Šveicē vai Norvēģijā, tās īpašo tehnisko specifikāciju dēļ tā ir izmantojama vai nu bez ierobežojumiem, vai tikai ar ierobežojumiem.
4. Ārējas iedarbības ietekmē, piemēram, transportēšanas laikā radušies bojājumi, precīzi pagrūžot vai tai nokrītot, laikpistākļu vai citu dabas parādību ietekmē radušies bojājumi.
5. Ja remontu un daļu nomaiņu neveic uzņēmuma Miele apkalpošanas dienesta darbinieki, kas ir pilnvaroti un sertificēti šo pakalpojumu sniegšanai.
6. Ja netiek izmantotas uzņēmuma Miele oriģinālās rezerves daļas, kā arī Miele piederumi.
7. Stikla plīsumi un bojātas kvēlspuldzes.
8. Elektriskās strāvas un sprieguma svārstības, kas pārsniedz ražotāja norādīto pieļaujamo robežu vai ir zem tās.
9. Lietošanas instrukcijā sniegto apkopes un tīrīšanas noteikumu neievērošana.

## V Datu drošība

Personas dati tiek izmantoti tikai un vienīgi pasūtījuma izpildes vai garantijas pakalpojumu veikšanas vajadzībām, ņemot vērā datu aizsardzības tiesiskos nosacījumus.











Vācija - Miele & Cie. KG, Carl-Miele-Straße 29, 33332 Gütersloh

PUR 98 D

Iv-LV

M.-Nr. 10 481 200 / 04