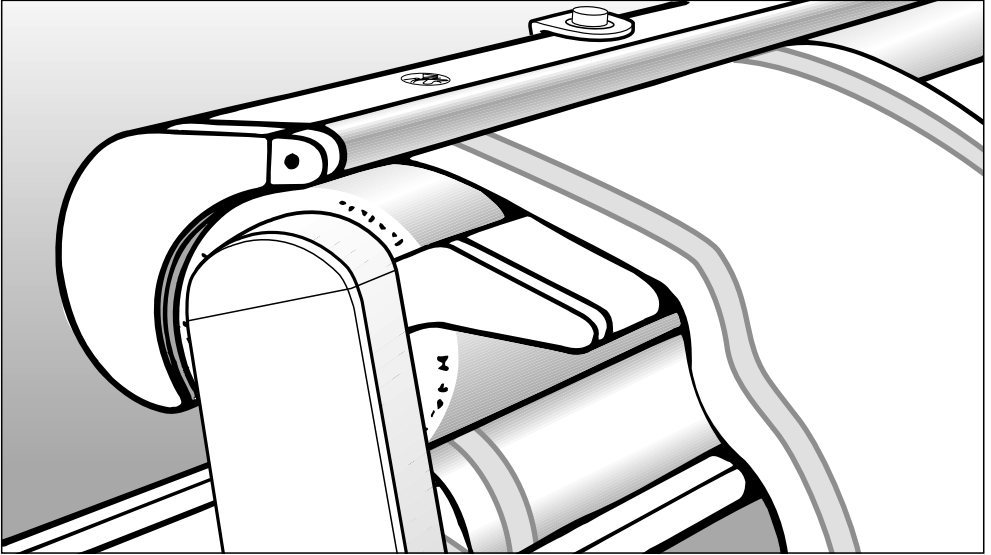


Miele

Istruzioni d'uso



Mangano HM 16-83

it-IT

Leggere **attentamente** le istruzioni d'uso prima di procedere al posizionamento, all'installazione e al primo avvio. In questo modo si evitano danni a se stessi e all'apparecchio.

M.-Nr. 07 660 491

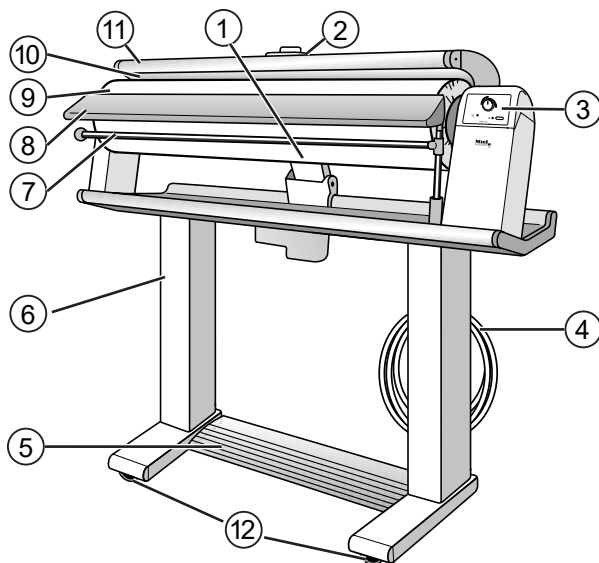
Indice

Descrizione apparecchio	4
Indicazioni sulla sicurezza e avvertenze	6
Il Vostro contributo alla tutela dell'ambiente	9
Spostamento	10
Allacciamento	11
Allacciamento elettrico	11
Prima del primo avvio	11
Prima della stiratura con mangano	12
Il luogo di lavoro per la stiratura	12
Preparazione della biancheria	12
Umidità residua	12
Distendere e lisciare	12
Smistare	13
Primo utilizzo del mangano	13
Controllare l'efficacia del dispositivo salvadita	13
Stiratura con mangano	14
Accensione e spegnimento	14
Per accendere	14
Per spegnere	14
Selezionare la temperatura di stiro	14
Selezionare la velocità del rullo	15
Stiratura con mangano	15
Per stirare con mangano	15
Per vaporizzare	15
Per sollevare la conca	15
Disporre la biancheria	16
Asta appendiabiti	16
Suggerimenti	16
Dopo la fase di stiro	17
Se si deve riporre il mangano	17
Interruzione di corrente	17
Pratica di stiratura	18
Asciugamani, canovacci e tovaglioli	18
Tovaglie	18
Lenzuola e lenzuola di sopra	18
Copripiumini	18
Copricuscini	19
Grembiule con bretelle	19

Manutenzione	20
Pulizia della conca	20
Pulire l'involucro	20
Telo da stiro	20
Sostituire il telo da stiro	20
Guida guasti	23
Assistenza tecnica	24
Contatti in caso di guasto	24
Dati tecnici	25

Descrizione apparecchio

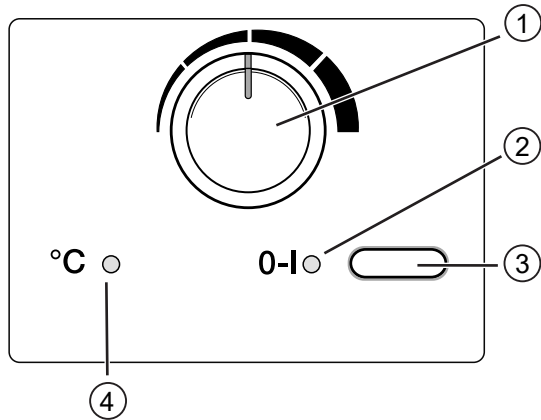
Mangano



- ① Sblocco di emergenza
Lo sblocco di emergenza permette di rimuovere manualmente la pressione di appoggio della conca.
- ② Selettore temperatura
La temperatura di stiro si imposta in base ai simboli di cura.
- ③ Pannello comandi
- ④ Cavo di alimentazione e aggancio del cavo
- ⑤ Comando a pedale
Mette in moto il rullo e la conca si avvia.
- ⑥ Tavolo per la biancheria
- ⑦ Asta appendibiancheria
Consente di raffreddare e terminare l'asciugatura della biancheria pronta senza lasciare pieghe.
- ⑧ Piano di introduzione
Facilita l'introduzione precisa della biancheria.
- ⑨ Rullo
- ⑩ Conca
- ⑪ Listello salvadita

⑫ 4 rotelle

Pannello comandi



- ① Selettore di velocità del rullo
- ② Spia 0-I
Si illumina quando il mangano è acceso.
- ③ Interruttore 0-I
Accende e spegne il mangano.
- ④ Spia °C
Si illumina quando si riscalda la conca.

Indicazioni sulla sicurezza e avvertenze

Prima di mettere in funzione il mangano per la prima volta, leggere attentamente queste istruzioni d'uso. Contengono informazioni importanti su sicurezza, uso e manutenzione del mangano. In questo modo si evitano danni a se stessi e al mangano. Conservare con cura le presenti istruzioni d'uso e consegnarle anche a eventuali futuri utenti.

Uso previsto

► Questo mangano può essere utilizzato esclusivamente per stirare tessuti adatti alla stiratura a macchina come indicato sull'etichetta e che sono stati lavati con acqua.

► Le persone che per le loro capacità fisiche, sensoriali o psichiche o per la loro inesperienza o non conoscenza non siano in grado di utilizzare in sicurezza il mangano, non devono farne uso senza la sorveglianza e la guida di una persona responsabile.

Sicurezza tecnica

► Prima dell'installazione controllare che il mangano non presenti danni visibili esterni. Non mettere mai in funzione un mangano danneggiato. Un mangano danneggiato può mettere a rischio la sicurezza dell'utente.

► Assicurarsi che i valori di tensione (tensione e frequenza) della rete elettrica locale coincidano con le indicazioni di tensione sulla targhetta dati del mangano prima di allacciare il cavo di alimentazione alla presa elettrica.

In caso di dubbi, chiedere a un elettricista qualificato i valori di tensione della rete elettrica locale. Se l'allacciamento avviene a una tensione diversa da quella riportata sulla targhetta dati, possono verificarsi danni di funzionamento o difetti al mangano.

► Se il cavo di allacciamento alla rete è danneggiato, sostituirlo con un cavo speciale dello stesso tipo (disponibile presso l'assistenza tecnica autorizzata Miele). Per motivi di sicurezza è necessario che la sostituzione sia effettuata dal servizio di assistenza tecnica autorizzato Miele.

► La sicurezza elettrica del mangano è garantita solo se è allacciato con un regolare conduttore di protezione. È molto importante verificare che tale presupposto, fondamentale per la sicurezza, sia garantito. In caso di dubbi far controllare l'impianto dell'edificio da personale qualificato.

Miele non risponde per danni (p.es. scossa elettrica) dovuti alla mancanza o all'interruzione del conduttore di protezione.

Indicazioni sulla sicurezza e avvertenze

► Il collegamento del mangano alla rete elettrica non deve essere effettuato con prese multiple o prolunghe non adatte. Non sarebbe garantita la sicurezza elettrica (p.es. a causa del pericolo di surriscaldamento).

► Il mangano è conforme alle vigenti norme di sicurezza. Riparazioni non corrette possono esporre l'utente a pericoli non prevedibili, per i quali la casa produttrice non si assume alcuna responsabilità. Le riparazioni possono essere effettuate solo da personale qualificato e autorizzato Miele.

► Sostituire eventuali pezzi difettosi con pezzi originali Miele. Solo così Miele può garantire il rispetto degli standard di qualità previsti.

► Il mangano si stacca dalla rete elettrica solo se:

- la spina del mangano è completamente sfilata dalla presa elettrica o
- l'interruttore generale dell'impianto elettrico di casa è disinserito o
- il fusibile dell'impianto elettrico è completamente svitato.

► Non danneggiare, rimuovere o aggirare i dispositivi di sicurezza e i comandi del mangano.

► Utilizzare il mangano soltanto se tutti i rivestimenti smontabili sono correttamente montati e se tutte le parti sotto tensione o in movimento risultano inaccessibili.

► L'installazione e il montaggio di questo mangano in luoghi di installazione non stazionari (p.es. navi) possono essere effettuati solo da personale tecnico qualificato che garantisca i presupposti per un utilizzo del mangano conforme ai requisiti di sicurezza.

Uso corretto

► Quando si usa il mangano indossare sempre indumenti aderenti. Maniche larghe, nastri del grembiule, foulard e cravatte possono incastrarsi nel rullo.

► Prima di usare il mangano, togliere anelli, bracciali, collane e orologi.

► Quando il mangano è caldo c'è il rischio di ustionarsi se:

- si tocca la conca;
- si inserisce la mano tra la conca alzata e il rullo e contemporaneamente si preme il comando a pedale.

► Non permettere mai ai bambini di giocare nelle immediate vicinanze del mangano. I bambini non devono mai usare il mangano da soli.

► Non appoggiare i capi sulla conca riscaldata. Pericolo di incendio.

Indicazioni sulla sicurezza e avvertenze

► Per appendere i capi utilizzare l'asta appendibiancheria estraibile.

L'asta appendibiancheria serve esclusivamente per appendere i capi. Dopo l'uso, occorre rimettere immediatamente a posto l'asta appendibiancheria. Non premere l'asta appendibiancheria aperta. Altrimenti c'è il rischio che il mangano si ribalti a causa dell'effetto leva.

► Spegnerne il mangano prima di estrarre la spina dalla presa.

► Non sfilare mai la spina dalla presa tirando il cavo. Afferrare sempre la spina per toglierla dalla presa.

► Non appoggiare il cavo di alimentazione sulla conca riscaldata. Il cavo di alimentazione può danneggiarsi con conseguente rischio di scossa elettrica. Per avvolgere il cavo di alimentazione utilizzare esclusivamente il gancio per cavi sul retro del mangano.

Utilizzo degli accessori

► Gli unici accessori che possono essere montati o utilizzati sono quelli espressamente autorizzati da Miele. Se si montano o utilizzano altri accessori, il diritto alla garanzia e a prestazioni in garanzia per vizi e/o difetti del prodotto decade.

Smaltimento dell'imballaggio

L'imballaggio è pratico e protegge l'apparecchio da eventuali danni di trasporto. I materiali utilizzati per l'imballaggio sono riciclabili, in quanto selezionati secondo criteri di rispetto dell'ambiente e di facilità di smaltimento.

Restituire gli imballaggi al circuito di raccolta dei materiali consente di risparmiare materie prime. Utilizzare centri di raccolta per materiali specifici ed eventuali opzioni di ritiro alternative. Smaltire correttamente anche gli imballaggi utilizzati per il trasporto.

Smaltimento delle apparecchiature

Le apparecchiature elettriche ed elettroniche contengono spesso materiali utili. Contengono altresì sostanze, composti e componenti che erano necessari per il funzionamento e la sicurezza dell'apparecchiatura stessa. Smaltirli in modo non adeguato o nei rifiuti domestici potrebbe nuocere alla salute e all'ambiente. In nessun caso quindi smaltire queste apparecchiature nei normali rifiuti domestici.



Il simbolo del cassonetto barrato indica che il prodotto deve essere conferito agli idonei centri di raccolta differenziata allestiti dai comuni o dalle società di igiene urbana oppure riconsegnato gratuitamente al rivenditore al momento dell'acquisto di una nuova apparecchiatura di tipo equivalente, in ragione di uno a uno. L'utente è tenuto a cancellare eventuali dati personali dall'apparecchiatura elettronica da smaltire. L'adeguata raccolta differenziata contribuisce

a evitare possibili effetti negativi sull'ambiente e sulla salute e favorisce il riciclo dei materiali di cui è composta l'apparecchiatura. Per la gestione del recupero e dello smaltimento degli elettrodomestici, Miele Italia aderisce al consorzio Ecodom (Consorzio Italiano Recupero e Riciclaggio Elettrodomestici). Smaltimento dei rifiuti di apparecchiature elettriche ed elettroniche (RAEE), ai sensi del Decr. legisl. 14 marzo 2014, n. 49 in attuazione della Direttiva 2012/19/UE e sui RAEE sullo smaltimento dei rifiuti di apparecchiature elettriche ed elettroniche. L'utente è tenuto per legge a rimuovere dalle apparecchiature batterie, accumulatori e lampade esausti e rimovibili, in modo non distruttivo. Conferirli agli idonei centri di raccolta differenziata dove vengono presi in consegna gratuitamente. Accertarsi che fino al momento dello smaltimento l'apparecchiatura sia tenuta lontana dai bambini.

Spostamento

Il mangano è dotato di quattro rotelle.

- Afferrare il mangano in corrispondenza del tavolo e spingerlo o tirarlo davanti a sé.

Per superare eventuali ostacoli, come bordi del tappeto o soglie delle port, ma anche per guidarlo:

- sollevare leggermente il mangano.

Allacciamento elettrico

Il mangano viene fornito pronto per essere allacciato a una regolamentare presa schuko installata per AC 220–240 V 50–60 Hz.

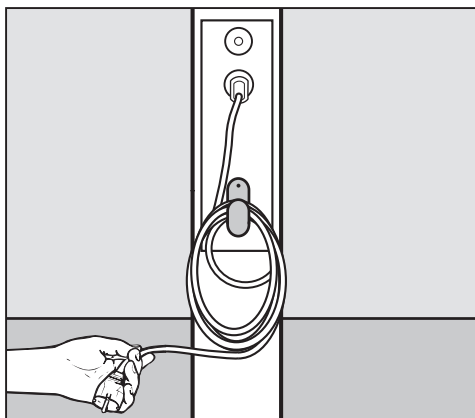
La potenza assorbita e la protezione di rete sono riportate sulla targhetta dati.

Per aumentare la sicurezza il VDE, nella direttiva DIN VDE 0100 parte 739, raccomanda di proporre all'apparecchio un interruttore automatico differenziale (salvavita) con corrente di stacco conforme alle norme vigenti: 30 mA (DIN VDE 0664). Quando si utilizza la misura di protezione "interruttore differenziale" è possibile utilizzare solo un interruttore differenziale sensibile alla corrente d'impulso.

Disposizioni speciali per l'Austria:

quando si utilizza la misura di protezione "interruttore differenziale" è possibile utilizzare solo un interruttore differenziale sensibile alla corrente d'impulso.

Allacciamento



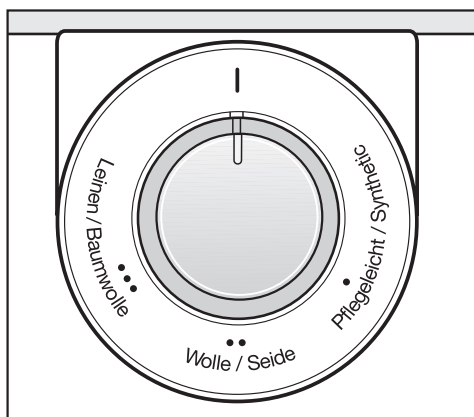
Il cavo di alimentazione è avvolto dietro il tavolo per la biancheria.

- Srotolare il cavo.
Non inserire ancora la spina nella presa.

Prima del primo avvio

Per il trasporto il rullo è protetto dalla polvere con una pellicola.

Non appena si inserisce la presa e si accende il mangano, la conca si solleva in automatico. Rimuovere la pellicola di protezione dal rullo.

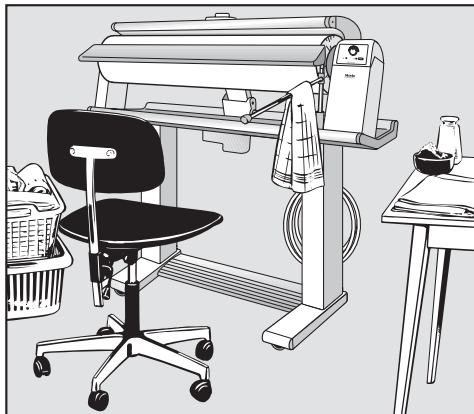


- ♦ Lava/Indossa/Fibre sintetiche
- ♦♦ Lana/Seta
- ♦♦♦ Lino/Cotone
- Incollare la pellicola adesiva presente tra gli accessori intorno al selettore temperatura.

Prima della stiratura con mangano

Il luogo di lavoro per la stiratura

Sono necessarie una sedia regolabile in altezza e una superficie di appoggio per la biancheria stirata.



Assicurarsi che il mangano sia in posizione orizzontale e abbia una stabilità sufficiente contro il rotolamento laterale.

A portata di mano dovrebbero esserci:

- a sinistra del mangano il cesto con la biancheria pronta,
- a destra del mangano un ripiano per la biancheria stirata.

Camicie, camici, camicette e simili vanno appesi immediatamente alle grucce.

I capi di dimensioni più piccole possono essere appesi sull'asta appendiabiti estraibile.

Preparare anche un recipiente con l'acqua per inumidire successivamente la biancheria.

Preparazione della biancheria

La biancheria preparata correttamente è il prerequisito per ottimi risultati di stiro.

Pertanto, prima della stiratura la biancheria va:

- controllata per assicurarsi che ci sia l'umidità residua corretta;
- distesa e lisciata,
- smistata.

Umidità residua

La biancheria ha bisogno dell'umidità giusta, solo così si garantisce che sarà liscia e asciutta dopo un ciclo di stiratura con mangano con l'impostazione della temperatura corretta.

Ulteriori consigli per la quantità giusta di umidità per mangano

Materiale	Umidità per mangano
Seta	avvolgere in un panno umido per evitare le macchie d'acqua
Fibre artificiali come il dralon, il nylon, il perlon ecc.	da leggermente umido ad asciutto
Lana (p.es. pantaloni)	vaporizzare sotto un panno umido
Cotone	leggermente umido
Lino	abbastanza umido

Distendere e lisciare

Distendere la biancheria umida come di consueto.

Stirare lacci, bretelline e orli.

Piegare i capi di grandi dimensioni come tovaglie, lenzuola e copripiumini nel senso della lunghezza e piegarli a fisarmonica: questo è il modo più semplice per stirare i capi.

Prima della stiratura con mangano

Smistare

Smistare la biancheria per capi lisci e sagomati e per sensibilità al calore.

Stirare dapprima i tessuti sensibili al calore come il perlon, il nylon e il rayon. Poi a temperatura più alta la seta, la lana, il cotone e il lino.

Stirare per ultimo la biancheria inamidata in modo che gli eventuali residui di amido rimasti nella conca non compromettano la stiratura degli altri capi.

Primo utilizzo del mangano

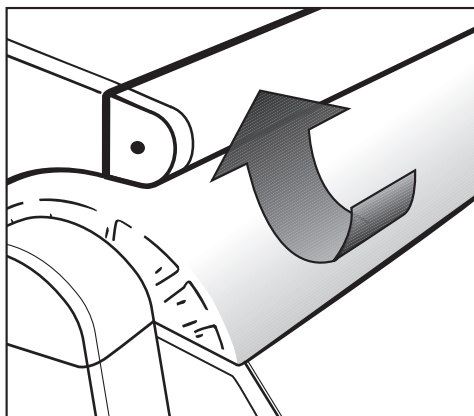
Sul rullo si sente o si vede un rialzo di 2–3 mm. Questo non influisce sul processo di stiratura e si livella dopo circa 3 ore mediante la stiratura.

In questo modo, si garantisce che l'avvolgimento inferiore del rullo sia quasi privo di fessure.

Controllare l'efficacia del dispositivo salvadita

Il listello salvadita è un dispositivo di sicurezza che deve essere azionato prima di ogni ciclo di stiratura per controllarne il funzionamento.

- Con mangano acceso premere a fondo il comando a pedale.
- La conca si fissa al rullo in rotazione.

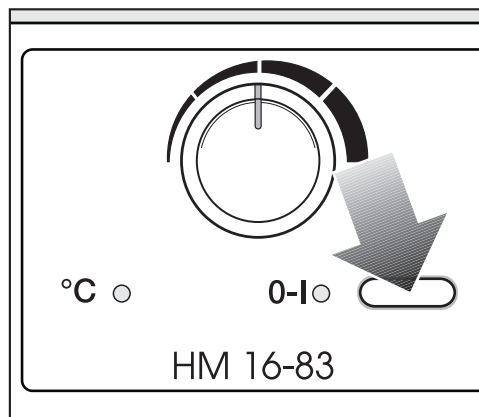


- Se si solleva il listello salvadita, il rullo si ferma e la conca si solleva.
- Rilasciare il listello salvadita e togliere il piede dal comando a pedale.
- Premere nuovamente a fondo il comando a pedale.
- La conca si fissa e il rullo ruota.

Stiratura con mangano

Accensione e spegnimento

Il mangano si accende e si spegne con l'interruttore I-O "On-Off".



Per accendere

- Premere l'interruttore

La spia a sinistra dell'interruttore si accende.

Per spegnere

- Premere l'interruttore e rilasciare

La spia a sinistra dell'interruttore si spegne.

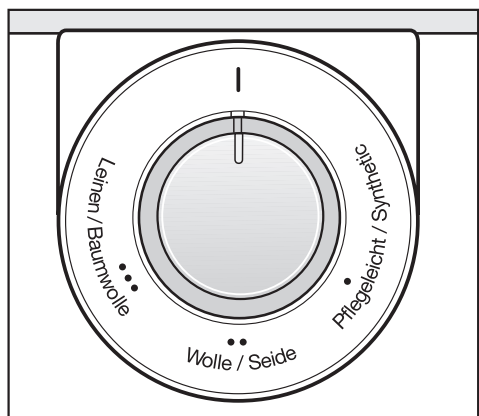
Selezionare la temperatura di stiro

La temperatura del mangano si imposta con il selettore temperatura.

Sulla ghiera del selettore sono riportati i vari livelli di temperatura, contrassegnati dai punti che corrispondono ai simboli di cura internazionali.

La pellicola disponibile tra gli accessori si può incollare qui.

Tipo di fibra	Punti	Livelli temperatura
Lava/Indossa/Fibre sintetiche	♦	Bassa temperatura
Lana/Seta	♦♦	Temperatura media
Lino/Cotone	♦♦♦	Temperatura elevata
	I	40-60 °C



- Impostare il selettore sulla temperatura desiderata.

La spia °C "temperatura" si illumina finché la conca è calda. Si spegne quando si raggiunge la temperatura impostata.

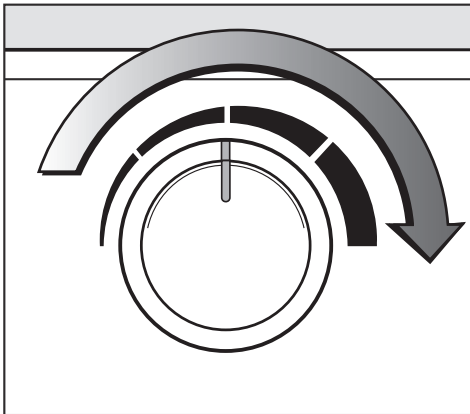
In caso di fibre miste, è la percentuale di fibre più sensibile a determinare la temperatura del mangano. Quindi, ad esempio, i capi in poliacrilico e cotone vanno stirati con l'impostazione ♦♦ Lana/Seta e non con Cotone.

Selezionare la velocità del rullo

È possibile impostare la velocità del rullo su cinque livelli da più bassa (circa 2 m/min) a più alta (circa 4,5 m/min).

Una velocità del rullo più bassa facilita la stiratura di parti con sagomature più complesse, come p.es. camicie o camicette. Anche per i capi da stirare a più strati si consiglia di ridurre la velocità del rullo. Spesso bastano già una o due passaggi per avere la biancheria liscia e asciutta.

I capi più sottili e a uno strato, come p.es. i tovaglioli o i fazzoletti, si possono stirare alla velocità più alta.

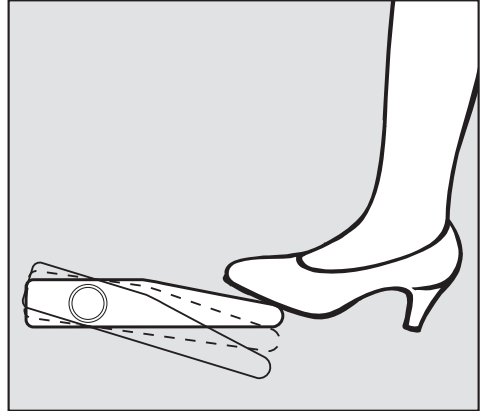


- Impostare il selettore di velocità del rullo alla velocità desiderata.

Stiratura con mangano

Il processo di stiratura si avvia con il comando a pedale. Ha tre posizioni di funzionamento:

- Sollevamento
- Vaporizzazione
- Stiratura con mangano



Per stirare con mangano

- Premere a fondo il comando a pedale.



Pericolo di ustione e di schiacciamento

Non infilare le mani nella fessura tra la conca e il rullo.

Per vaporizzare

- Premere dapprima a fondo il comando a pedale, poi sollevare leggermente il piede. Il rullo si arresta con la conca azionata.

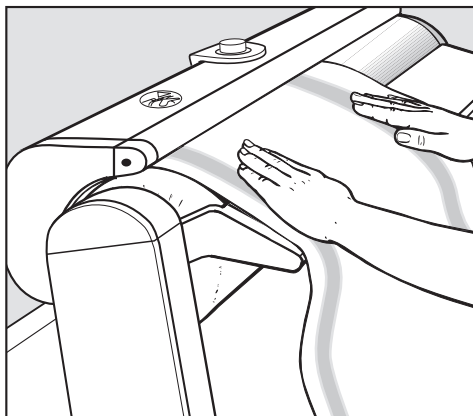
Per sollevare la conca

- Togliere il piede dal comando a pedale

Stiratura con mangano

Disporre la biancheria

- Allineare la biancheria sul piano di introduzione in modo che sia dritta e liscia.



- Poi ruotare manualmente il rullo con il capo di biancheria finché l'inizio del capo non possa essere afferrato dalla conca.
- Poi premere il comando a pedale.

Asta appendiabiti

È possibile appoggiare la biancheria stirata sull'asta appendiabiti estraibile per non formare pieghe.

Non esercitare pressione sull'asta appendiabiti aperta, c'è il rischio che il mangano si ribalti.

Suggerimenti

Se si formano pieghe quando si inserisce la biancheria:

Interrompere la stiratura, tirare il capo un po' all'indietro e lisciarlo. Se necessario, inumidire con una spugna o un panno umido.

Sfruttare sempre l'intera larghezza del rullo, così che la superficie dell'avvolgimento del rullo rimanga liscia.

Per pezzi di piccole dimensioni, come p.es. i tovaglioli, utilizzare il lato destro e sinistro del rullo alternandoli.

Stirare i capi con bottoni sporgenti in modo che i bottoni siano rivolti verso il rullo e possano premere nell'avvolgimento del rullo elastico.

Disporre un panno su cerniere, bottoni e ganci in metallo a protezione della conca.

Non stirare ganci resistenti al calore e molto alti, p.es. i bottoni a sfera, (per proteggere la conca).

Quando la stiratura è quasi terminata, è possibile impostare il selettore temperatura già su I e poi stirare i capi di piccole dimensioni con il calore residuo.

Dopo la fase di stiro

- Spegnere il mangano
- Impostare il selettore temperatura su I.
- Togliere la spina elettrica dalla presa.

Se si deve riporre il mangano

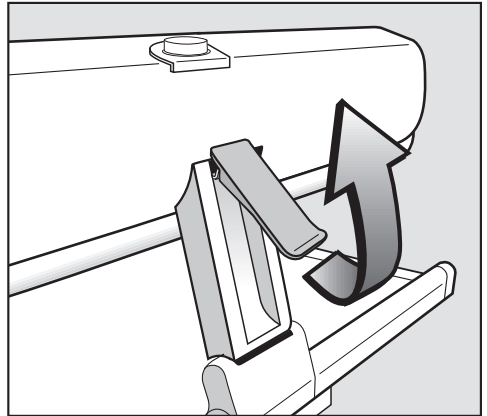
- Far raffreddare la conca
- Avvolgere il cavo di alimentazione
- Inserire la copertura

Interruzione di corrente

Il capo di biancheria risulta bruciato

Se mentre si stira salta la corrente, la conca rimane fissata al rullo. I capi vengono trattenuti e c'è il rischio che si brucino.

Azionare lo sblocco di emergenza



- Tirare lo sblocco di emergenza verso l'alto.

La pressione di appoggio viene rimossa, quindi si possono togliere i capi.

Quando ritorna la corrente (la spia sull'interruttore di rete si accende) premere lo sblocco di emergenza verso il basso. Si può quindi continuare a stirare come di consueto.

Pratica di stiratura

Considerare le indicazioni sulla pratica di stiratura come “una delle tante possibilità”. Nel corso della vostra esperienza di stiratura, scoprirete sicuramente quali sono le opzioni più adatte a voi.

Asciugamani, canovacci e tovaglioli

Stirarli tenendoli dritti rispetto al piano di introduzione, così che i tessuti non si ritirino e possano essere piegati facilmente.

Inserire i fazzoletti e i tovaglioli in diagonale.

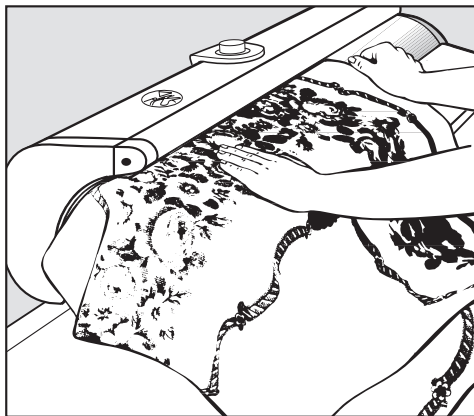
Sfruttare la larghezza del rullo!

Tovaglie

Non si formano pieghe nelle tovaglie se per prima si stira il centro.



- Inserire la tovaglia in obliquo, le estremità pendono a sinistra e a destra.
- Piegare in base alla larghezza.



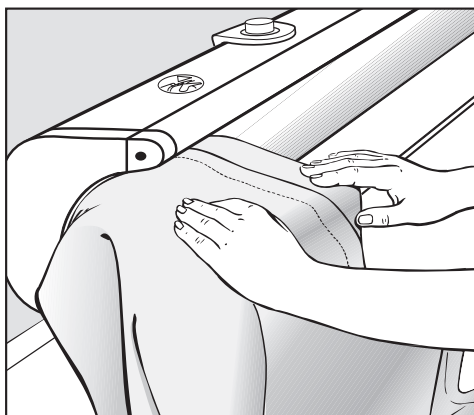
- Stirare la parte non stirata del panno, sul lato sinistro del rullo, da entrambi i lati. Lasciare pendere la parte centrale già stirata all'estremità sinistra del rullo, per non formare pieghe.

Lenzuola e lenzuola di sopra

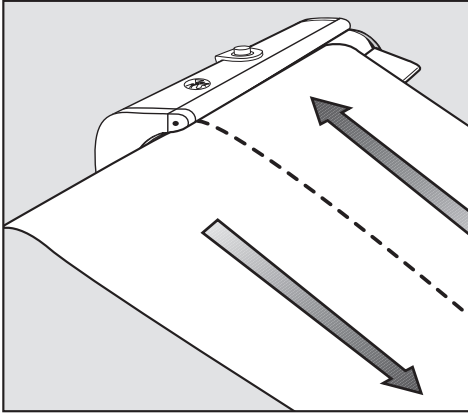
Stirare come le tovaglie oppure se le pieghe non danno fastidio, piegare in base alla lunghezza e stirare.

Stirare le decorazioni e i ricami sulle lenzuola di sopra prima dal dritto e poi dal rovescio; i ricami saranno più belli.

Copripiumini



- Stirare dapprima le asole chiuse in corrispondenza dell'estremità sinistra del rullo. I bottoni sono rivolti verso il rullo.



- Stirare il copripiumino in due lunghezze.

Copricuscini

- Stirare dapprima le asole chiuse (come con i copripiumini). Poi stirare tutto il copricuscino da entrambi i lati.

Se i bottoni sono rivolti verso la conca, non stirarli.

Grembiule con bretelle

- Stirare le bretelle una accanto all'altra fino alla pettorina e sopra la pettorina fino alla cintura.
- Stirare il grembiule a fasce fino alla cintura oppure stirarlo in obliquo. Lasciare pendere la bretella dall'estremità sinistra del rullo.

Manutenzione

Per qualsiasi lavoro di pulizia, sfilare la spina dalla presa elettrica.

Pulizia della conca

Se sulla conca sono presenti p.es. depositi di calcare o residui di amido, è possibile rimuoverli con i normali prodotti di lavaggio e pulizia disponibili in commercio. Eseguire la pulizia con la conca fredda. Rilasciare lo sblocco di emergenza facilita le operazioni.

Non utilizzare mezzi abrasivi a grana grossa!

Pulire l'involucro

A seconda del grado di sporco, l'involucro può essere lavato sia a secco che inumidendolo con acqua.

Non utilizzare mezzi abrasivi a grana grossa!

Telo da stiro

Il telo da stiro è composto da fibra aramidica con il 2 % di fibra di acciaio inossidabile.

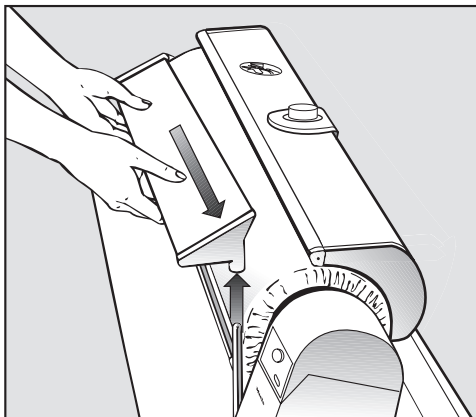
È normale che il telo si scurisca con il passare del tempo. Se però il panno dovesse acquisire un aspetto poco gradevole, è facile da sostituire.

I teli da stiro si possono acquistare successivamente presso l'assistenza tecnica Miele.

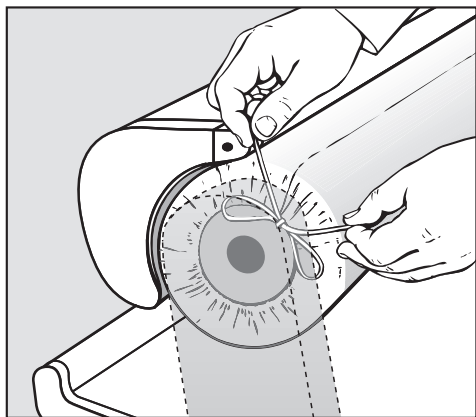
Sostituire il telo da stiro

Sostituire il telo da stiro solo con conca fredda!

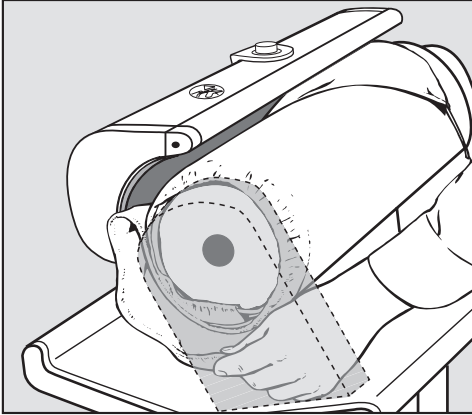
Per sostituire il telo da stiro: rimuovere il piano di introduzione.



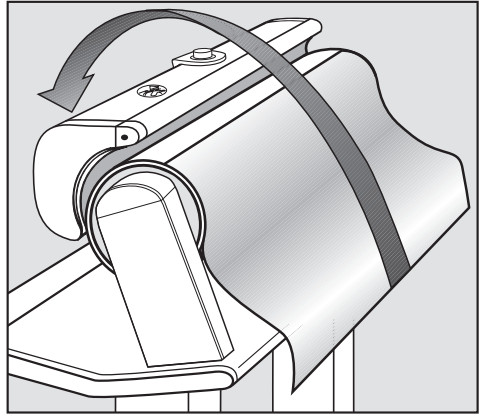
- Sollevare il piano di introduzione prima dal supporto di destra e poi tirarlo dal lato sinistro.



- Slegare i lacci sui lati sinistro e destro del rullo.

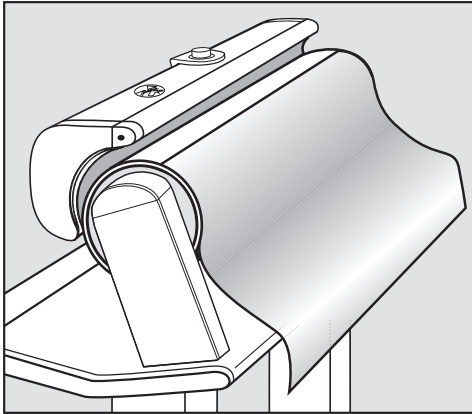


- Srotolare il telo da stiro.

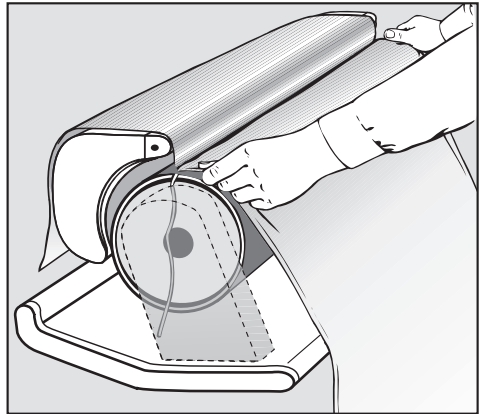


- Afferrare il panno in cotone in entrambi i lati, tirarlo e posizionarlo così sulla conca.

La cucitura del panno in cotone adesivo si trova in alto!

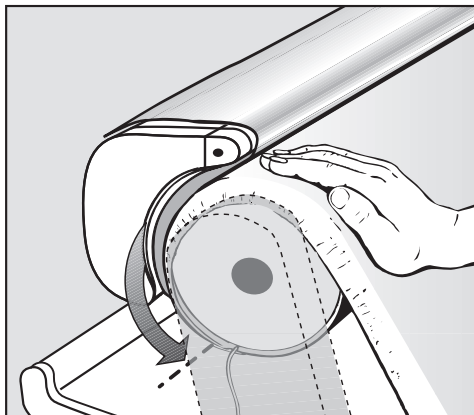


- Srotolare completamente il panno in cotone fissato sul rullo e lasciarlo pendere disteso verso il basso.



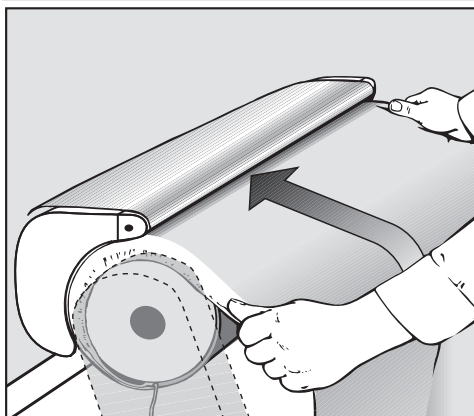
- Inserire il nuovo telo da stiro con l'orlo del taglio nella cucitura (lacci all'esterno, cucitura all'interno) e stirare.

Manutenzione



- Ruotare il rullo a mano in direzione di stiro fino a quando la giuntura è in basso, v. freccia.
- Accendere il mangano.

⚠ All'accensione del mangano la conca si riscalda immediatamente. Impostare il termostato assolutamente sulla posizione I.

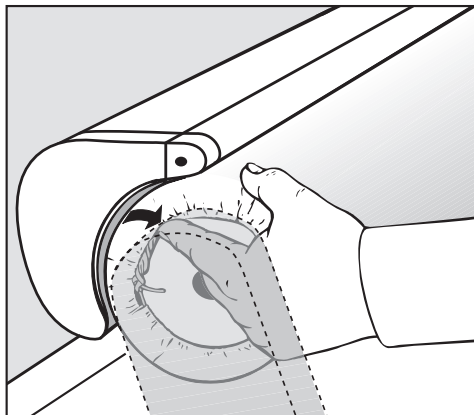


- Premere il comando a pedale e “stirare” il telo da stiro fino a quando diventa liscio.

Accertarsi che i lacci non si avvolgano.


- Dopo un paio di rotazioni del rullo, quando l'estremità del telo da stiro è dritta sotto la conca, spegnere il mangano premendo il comando a pedale.

La conca rimane fissata e trattiene il telo da stiro.



- Stringere i lacci sui lati sinistro e destro del rullo, annodarli e nasconderli sotto il telo da stiro.
- Reinscrivere il piano di introduzione.
- Accendere il mangano, la conca si solleva.

La maggior parte dei guasti che si verificano durante l'uso quotidiano dell'apparecchio può essere eliminata facilmente in autonomia. In molti casi è possibile risparmiare tempo e costi senza doversi necessariamente rivolgere all'assistenza tecnica. La seguente tabella serve di supporto per riconoscere ed eliminare la causa di determinati guasti. Tenere tuttavia presente quanto segue:

 Riparazioni non a regola d'arte possono mettere seriamente a rischio la sicurezza dell'utente.

Eventuali riparazioni su apparecchi elettrici devono essere eseguite dall'assistenza tecnica autorizzata.

Problema	Possibile causa	Rimedio
Il mangano non si mette in funzione.	Il mangano non è collegato alla corrente elettrica.	Controllare se la spina è inserita e se il fusibile in loco è a posto.
Introduzione errata della biancheria.	Telo da stiro sporco.	Lavare il telo da stiro a 60 °C.
Introduzione errata della biancheria.	Depositi di calcare o residui di amido sulla conca.	Rimuoverli con prodotti per il lavaggio e la pulizia reperibili in commercio.
Plissettature (formazione di pieghe).	Conca sporca (depositi di calcare).	Pulire la conca con prodotti per la pulizia reperibili in commercio.
Telo da stiro molto sporco.	Depositi	Lavare il telo da stiro a 60 °C.
Nessuna pressione di appoggio della conca.	Sblocco di emergenza azionato.	Premere lo sblocco di emergenza verso il basso (v. anche "Interruzione di corrente").

Assistenza tecnica

Sotto www.miele.it/c/service-10.htm si possono leggere le informazioni relative alla risoluzione autonoma di guasti e ai pezzi di ricambio Miele.



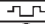

Contatti in caso di guasto

In caso di guasti che non si è in grado di risolvere da soli, contattare il negozio specializzato Miele o il servizio di assistenza tecnica Miele.

È possibile visualizzare i contenuti online dell'assistenza tecnica sotto www.miele.it/elettrodomestico/service-21.htm.

I contatti dell'assistenza tecnica Miele si trovano in fondo alle presenti istruzioni.

L'assistenza tecnica necessita dell'identificativo del modello del fornitore e del numero di fabbricazione (fabbr./SN/n.). Questi dati possono essere rilevati dalla targhetta dati.

IBN	Typ	(1)
	Fabr.Nr.	(2)
	Art.Nr.	
	M.-Nr.	
		(3)
		
		(4)
	Total	(5)
		
		

- ① Modello
- ② Numero di fabbricazione
- ③ Tensione/frequenza
- ④ Protezione di rete (in loco)
- ⑤ Potenza assorbita

Lo schema elettrico si trova sull'asse da stiro davanti a destra, dietro la copertura in plastica.

Dati tecnici

Altezza	96 cm
Larghezza	105 cm
Profondità	38 cm
Peso	ca. 38 kg
Carico max. sul pavimento	372 Newton
Tensione di allacciamento	v. targhetta dati
Potenza assorbita	v. targhetta dati
Protezione	v. targhetta dati
Marchi di controllo	VDE dispositivo anti-interferenze radio-TV
Livello di potenza sonora	53,5 dB(A)
misurato secondo DIN (IEC) 45 635	
Contrassegno secondo l'ordinanza sul rumore delle macchine 3. GSGV § 1 1.a	

Miele

Miele Italia S.r.l.
Strada di Circonvallazione, 27
39057 S. Michele-Appiano (BZ)
E-mail: professional@miele.it
Internet: www.miele.it/it/p/



**Contact Center
Professional**

0471-666319

Lunedì - Venerdì ore 8.00-20.00
Sabato ore 9.00-17.00

Agenzie e centri di assistenza tecnica autorizzati Miele in tutte le regioni italiane.



Miele & Cie. KG
Carl-Miele-Straße 29, 33332 Gütersloh, Germania

EAC