

Kullanım Kılavuzu ve Kurulum Talimatları Baca Bağlantılı Kurutma Makinesi



Makinenin yerleştirilmesi, kurulması ve ilk kez çalıştırılmasından önce kullanım kılavuzunu **mutlaka** okuyunuz. Bu bilgiler sayesinde kendinizi korumuş olur ve oluşabilecek zararların önüne geçersiniz.

İçindekiler

Çevre Korumaya Katkınız	6
Güvenlik Talimatları ve Uyarılar	7
Kurutma makinesinin kullanımı	16
Kumanda paneli	16
Kumanda panelindeki semboller	17
Ekrandaki semboller	18
Sensörlü tuşlar ve sensörlü tuşlar içeren dokunmatik ekran	19
Ana menü	19
Kullanım örnekleri	20
Seçim listesi	20
Tekli seçim	20
Sayısal değerlerin ayarlanması	20
Alt menüden çıkış	20
İşletmeye alma	21
Kurutma makinesinin gücünün açılması	21
Ekran lisanının ayarlanması	21
Harici cihazlara ilişkin bilgiler	22
Ekran parlaklık ayarı	22
Saat sorgusunun onayı	22
Güncel saat ayarı	22
Program paketi seçimi	23
Ödeme ünitesi kurulumu	23
İşletmeye alma işleminin tamamlanması	24
1. Çamaşır Bakımının Doğru Uygulanması	25
Yıkama	25
Kurutma	25
Bakım sembolleri	25
2. Kurutma Makinesinin Doldurulması	26
3. Program seçimi	27
Kurutma makinesinin gücünün açılması	27
Program seçimi	27
Program seçim düğmesiyle standart program seçimi	27
Program seçim düğmesinin ☆ konumuyla özel programlar seçimi	27
4. Program ayarı seçimi	28
Bir programın ana menüsü	28
Kurutma kademesi seçimi	28
Süre seçimi (zaman kontrollü programlar)	28
Ekstralar seçimi	29
Hassas	29
Kırışik önleme	29

Gecikmeli başlatma seçimi	30
5. Programın başlatılması	31
Programın başlatılması	31
6. Program sonu – Çamaşırların çıkarılması	32
Program sonu.....	32
Çamaşırların çıkarılması.....	32
Bakım önerilerinin dikkate alınması.....	32
Program tablosu	33
Standart programlar	33
☆ Özel programlar	35
Program paketleri	38
Program akışının değiştirilmesi	41
Devam eden programın değiştirilmesi.....	41
Programın iptal edilmesi.....	41
İptal edilen programın yeniden seçilmesi.....	41
Çamaşır ekleme	41
Temizlik ve bakım	42
Temizlik sıklığı.....	42
Hav filtresinin temizliği.....	42
Hav filtresinin çıkarılması	42
Hav filtresinin sökülmesi.....	43
Hav filtresi parçalarının kuru temizliği	43
Hav filtresi parçalarının ıslak temizliği	43
Hava giriş alanının temizliği	44
Hav filtresinin birleştirilmesi ve takılması	45
Kurutma makinesinin temizliği.....	46
Ne yapmalı, eğer ... ?	47
Ekranında şu bilgi veya hata bildirimini görüntüleniyorsa.....	47
Kurutma sonucu tatmin edici değilse?.....	49
Kurutma işlemi çok uzun sürüyorsa?.....	50
Kurutma makinesinde genel problemler	51
Müşteri Hizmetleri	52
Arızalar için iletişim bilgisi	52
Sonradan satın alınabilen aksesuarlar	52
Kurulum	53
Önden görünüm.....	53
Arkadan görünüm	54

İçindekiler

Kurulum olanakları	55
Yandan görünüm	55
Çelik baza	55
Üstten Görünüm	55
Yıkama-Kurutma sütunu.....	55
Kurutma Makinesinin Kurulma Yerine Taşınması	56
Kurulum.....	57
Kurutma makinesinin hizalanması	57
Harici kumanda donanımları.....	57
Elektrik bağlantısı.....	58
Atık hava borusunun kurulumu	59
Hava tahliyesine yönelik esaslar.....	59
Hava girişine yönelik esaslar	59
Toplam boru uzunluğunun hesaplanması.....	60
Kurutma makinesinin arka yüzündeki atık hava delikleri	61
Atık hava deliğinin kapatılması	61
Atık hava deliklerinin boyutları	61
Geçmeli boruların bağlanması.....	62
Örnek	62
Esnek hortum bağlanması.....	63
Yassı kanal.....	63
Örnekler.....	64
Atık hava toplama kanalı	65
Teknik veriler	67
Uygunluk Beyanı	68
İşletmeci seviyesi.....	69
İşletmeci seviyesi menüsünün açılması	69
Kod ile erişim	69
Kodu değiştir.....	69
Demo programı	69
İşletmeci seviyesinin açılması.....	70
İşletmeci seviyesinden çıkış	70
Lisan	71
Parlaklık.....	71
Güncel saat	71
Son sinyali seviyesi.....	71
Tuş sesi seviyesi	71
Karşılama tonu seviyesi	71
Hata sinyali	72
Hafıza	72
Kırışık önleme.....	72
Ek soğutma.....	72

Soğutma sıcaklığı.....	72
“Gösterge” kapanış tarzı	73
Gecikmeli başlatma.....	73
Program adı	73
Parametre görünürlüğü	74
Beyazlar/Renkliler Kurutma kademe.....	74
Bakımı kolay Kurutma kademe.	74
Otomatik + Kurutma kademe.	74
Sil. ütü kuruluğu Kurutma kademe.	74
Hava kanallarını temizleyin	74
Filtreleri temizleyin	75
Program paketleri	75
KOM mod. seçimi.....	75
Dijital Miele ürünlerinin kullanılabilirliği.....	75
WiFi	76
Ağ saati	76
Harici hava çıkış kapağı.....	76
Ek fan.....	77
Basınç sensörü	77
Uzaktan kumanda.....	77
Remote Update	77
SmartGrid.....	78
Yasal Bilgiler	78
Ödeme ünitesi	78
Ödeme ünitelerine yönelik ayar	78
Ödeme ünitesine geri bildirim sinyali.....	79
Ödeme ünitesi kilidi.....	80
Ödendi sinyalini sil.....	80
Sıçrama önleme süresi.....	80
Ödeme ünitesi süre aşımı.....	80
Sürelî prog. soğuk hava	80
Sürelî prog. sıcak hava.....	80
Ücretsiz programlar	80

Çevre Korumaya Katkınız

Nakliye Ambalajının Elden Çıkarılması

Ambalaj cihazı nakliye hasarlarına karşı korur. Ambalaj malzemeleri tasfiyeye yönelik olarak çevre dostu malzemelerden seçilmiştir ve bu sebeple geri dönüştürülmesi mümkündür.

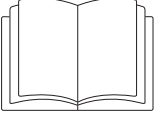
Ambalajın malzeme döngüsüne geri kazandırılması hammadde tasarrufu sağlar ve atık oluşumunu azaltır. Bayiniz ambalajı geri alabilir.

Eski Cihazın Elden Çıkarılması

Elektrikli ve elektronik cihazlar birçok değerli materyal içerir. Bu tür cihazlar aynı zamanda işleyişleri ve güvenlikleri için gerekli belli maddeler, karışımlar ve bileşenler de içerir. Bunlar evsel atıklar içinde ve uygunsuz işlem görmeleri halinde insan sağlığına ve çevreye zarar verebilirler. Eski cihazınızı bu sebeple hiçbir suretle evsel atıklarla birlikte atmayınız.



Bunun yerine varsa belediyeler, bayiler veya Miele'de bulunan elektrikli ve elektronik cihazların teslimi ve değerlendirilmesine yönelik resmi toplama ve geri alma merkezlerinden yararlanınız. Elden çıkarılacak eski cihaz üzerindeki olası kişisel verilerin silinmesinden yasalar uyarınca siz sorumlusunuz. Lütfen eski cihazın evden çıkarılıncaya kadar çocukların erişemeyeceği güvenli bir yerde muhafaza edilmesini sağlayınız.



► Kullanım kılavuzunu mutlaka okuyunuz.

Bu kurutma makinesi öngörülen güvenlik şartlarına uygundur. Bununla birlikte uygunsuz bir kullanım bedensel yaralanmalara ve mal zararına sebep olabilir.

Kurutma makinesini ilk kez çalıştırmadan önce kullanım kılavuzunu dikkatli bir şekilde sonuna kadar okuyunuz. Bu kılavuz montaj, güvenlik, kullanım ve bakıma yönelik önemli bilgiler içermektedir. Bu bilgiler sayesinde kendinizi korumuş olur ve kurutma makinesinde oluşabilecek zararların önüne geçersiniz.

IEC 60335-1 standardı uyarınca Miele, kurutma makinesinin kurulumuna yönelik bölümün ve güvenlik talimatları ve uyarılarının mutlaka okunması ve bunlara uyulması gerektiğine dikkat çeker.

Miele bu talimatlara uyulmamasından kaynaklanan zararlardan sorumlu tutulamaz.

Bu kullanım kılavuzunu saklayınız ve cihazın sizden sonraki sahibine veriniz.

Kurutma makinesinin kullanımı hakkında başka kişiler de eğitilecekse, bu kişilerin bu güvenlik talimatlarına erişebilmesi sağlanmalı veya güvenlik talimatları bu kişilere açıklanmalıdır.

Güvenlik Talimatları ve Uyarılar

Amacına uygun kullanım

- ▶ Kurutma makinesi sadece bakım etiketlerinde makinede kurutulmaya uygun olduğu belirtilen, suda yıkanmış tekstil ürünlerinin kurutulmasına yöneliktir. Başka kullanım amaçlarının tehlikeli olması mümkündür. Miele, amacına aykırı veya hatalı kullanım sonucu ortaya çıkan zararların sorumluluğunu üstlenmez.
- ▶ Bu kurutma makinesi umuma açık yerlerde de kullanılabilir.
- ▶ Bu kurutma makinesi dış mekanlarda kullanılmak üzere tasarlanmamıştır.
- ▶ Fiziksel, algısal veya ruhsal kapasiteleri ya da tecrübesizlikleri veya bilgisizlikleri dolayısıyla kurutma makinesini güvenli bir şekilde kullanamayacak kişiler bu kurutma makinesini bir sorumlunun gözetimi veya talimatları olmaksızın kullanmamalıdır.
- ▶ 8 yaşından küçük çocuklar sürekli gözetim altında olmadıkları müddetçe kurutma makinesinden uzak tutulmalıdır.
- ▶ Çocuklar 8 yaşından itibaren, sadece güvenli bir şekilde kullanabilmeleri için gerekli bilgiler kendilerine verildikten sonra kurutma makinesini gözetimsiz olarak kullanabilirler. Çocukların hatalı bir kullanımın olası tehlikelerini tanımaları ve anlayabilmeleri gerekir.
- ▶ Çocukların gözetimsiz olarak kurutma makinesinin bakımı ve temizliğini gerçekleştirmelerine izin verilmemelidir.
- ▶ Kurutma makinesinin yakınlarındaki çocuklara göz kulak olunuz. Çocukların kurutma makinesi ile oynamasına asla izin vermeyiniz.

Teknik güvenlik

- ▶ Kurutma makinesini kurmadan önce görülebilir bir hasarı olup olmadığını kontrol ediniz. Hasarlı bir kurutma makinesini kurmayınız veya çalıştırmayınız.
- ▶ Kurutma makinesinde Miele tarafından açıkça izin verilmeyen değişiklikler yapılamaz.

► Bağımsız veya şebeke senkronizasyonu olmayan bir enerji besleme sisteminde (örneğin mikro şebekeler, yedekleme sistemleri) kesintili veya kesintisiz işletim mümkündür. Bu türden bir işletim için enerji besleme sisteminin, EN 50160 standardındaki tüm şebeke bağlantı noktalarında gerilim karakteristiklerinin içinde kalan sınırları ve benzeri gereklilikleri kapsamalıdır.

Ev tesisatında ve bu Miele ürününde öngörülen koruyucu tedbirler, fonksiyon ve çalışma şekli bakımından mikro şebeke işletiminde veya şebeke senkronizasyonu olmayan işletimde de sağlanmalı veya tesisatta eşdeğer tedbirler uygulanmalıdır.

► Güvenlik açısından uzatma kablosu kullanmayınız (aşırı ısınma nedeniyle yangın tehlikesi).

► Bu kurutma makinesinin elektrik güvenliği sadece usulüne uygun olarak tesis edilmiş bir koruyucu iletken sistemine bağlanması halinde sağlanır. Bu temel şartın kontrol edilmesi ve şüphe durumunda elektrik tesisatının bir uzman teknisyen tarafından kontrol edilmesi çok önemlidir. Miele, kurulum yerinde koruyucu iletken bulunmaması veya bulunan koruyucu iletkenin kopması sonucu oluşan zararlardan (ör. elektrik çarpması) sorumlu tutulamaz.

► Hatalı onarımlar sonucu kullanıcı için öngörülemeyen tehlikeler ortaya çıkabilir ve Miele bu tehlikelere ilişkin hiçbir sorumluluk üstlenmez. Onarımlar sadece Miele yetkili teknisyenleri tarafından gerçekleştirilmelidir, aksi takdirde takip eden hasarlar için garanti hakkı ortadan kalkar.

► Güç kablosu hasar gördüyse, kullanıcı için oluşabilecek tehlikelerin önüne geçmek üzere, kablonun mutlaka Miele yetkili teknisyenleri tarafından değiştirilmesi gerekir.

► Arızalı bileşenler sadece orijinal Miele yedek parçaları ile değiştirilmelidir. Miele sadece bu parçaların güvenlik gerekliliklerini tam olarak sağladığını garanti eder.

► Güç kaybı ve fonksiyon bozukluğu yaşanmamasını sağlamak ve yangın tehlikesini bertaraf etmek için makinenin bakımlarının zamanında ve düzgün bir şekilde yapılması gerekir.

► Bir arıza durumunda veya temizlik ve bakım sırasında kurutma makinesinin şebeke bağlantısı şu şekilde kesilir:

- elektrik şebekesi bağlantısı kesilerek
- elektrik tesisatının sigortaları kapatılarak ya da
- elektrik tesisatının telli elektrik sigortası yuvasından tamamen çıkartılarak.

Güvenlik Talimatları ve Uyarılar

“Kurulum” bölümüne de bakınız.

- ▶ Bu kurutma makinesi hareketli kurulum yerlerinde (örneğin: teknelerde) çalıştırılmamalıdır.
- ▶ “Kurulum”, “Atık hava borusunun kurulumu” ve “Teknik veriler” bölümündeki talimatları dikkate alınız.
- ▶ Kurutma makinesini elektrik şebekesinden ayırabilmek için priz her daim erişilebilir olması sağlanmalıdır.
- ▶ Şebekeye sabit bir bağlantı öngörüldüyse, kurutma makinesini elektrik şebekesinden ayırmak için kurulum yerindeki çok kutuplu yalıtım tertibatına erişim her daim mümkün olmalıdır.
- ▶ Kurutma makinesinin alt yüzü ile zemin arasındaki hava boşluğu baza, yüksek halı vb. ile azaltılmamalıdır. Aksi takdirde yeterli hava girişi sağlanamaz.
- ▶ Kurutma makinesi kapağının açılma alanında herhangi bir engel bulunmamalıdır.
- ▶ Bu kurutma makinesi, özel gereklilikler (ör.: sıcaklık, nem, kimyasal dayanıklılık, aşınma dayanıklılığı ve titreşim) dolayısıyla özel bir ışık kaynağı ile donatılmıştır. Bu özel ışık kaynağı sadece öngörülen uygulama için kullanılmalıdır. Mekan aydınlatmasına uygun değildir. Değiştirme işlemi sadece Miele tarafından yetkilendirilmiş uzman teknisyen veya Miele yetkili servisi tarafından gerçekleştirilmelidir.

Doğru kullanım

- ▶ Doldurulabilecek azami çamaşır ağırlığı 7 kg kuru çamaşırdır. Bazı programlardaki kısmen daha düşük doldurma miktarları için “Program tablosu” bölümüne bakınız.
- ▶ Kapağın üstüne çıkmayınız veya dayanmayınız. Aksi takdirde kurutma makinesi devrilebilir ve kendinizi ya da başkalarını yaralayabilirsiniz.
- ▶ Kapağı her kurutma işleminden sonra kapatınız. Bu şekilde,
 - çocukların kurutma makinesinin içine tırmanmalarının veya makinenin içine eşyalar sokmalarının;
 - küçük hayvanların kurutma makinesinin içine tırmanmalarının önüne geçebilirsiniz.
- ▶ Kurutma makinesinin temizlenmesi için yüksek basınçlı su kullanmayınız veya hortumla su püskürtmeyiniz.

- ▶ Kurutma makinesinin kurulduğu ortamın toz ve havlardan arındırılmış olmasını sağlayınız. Çekilen havadaki kir partikülleri tıkanıklıklara yol açar. Bir arıza ortaya çıkabilir ve yangın tehlikesi oluşur.
- ▶ Kurutma makinesi ancak bir atık hava borusu monte edildiği ve gerekli havalandırma sağlandığı takdirde çalıştırılabilir.
- ▶ “Atık hava borusunun kurulumu” bölümündeki talimatları dikkate alınız.
- ▶ Atık hava borusu aşağıdaki baca veya şaftlara asla bağlanmamalıdır.
 - Kullanılmakta olan duman veya atık gaz bacaları.
 - Isıtma cihazları bulunan kurulum yerlerinin havalandırmasında kullanılan şaftlar.
 - Harici olarak kullanılan bacalar.

Duman ve atık gaz geri teptiğinde zehirlenme tehlikesi oluşur.

- ▶ Aynı odada veya evde ya da komşu odalarda kurulu baca bağlantılı gazlı su ısıtıcısı, gazlı mekan ısıtıcısı, kömür sobası vb. varsa ve negatif basınç 4 Pa ya da daha fazlaysa, atık gazların geri çekilmesi sonucu boğulma ve zehirlenme tehlikesi oluşur.

Kurulum yerinde negatif basıncın önüne yeterli mekan havalandırmasına yönelik aşağıdaki (örnek) tedbirleri alarak geçebilirsiniz:

- Dış duvarda kapatılmayan menfezler tesis ederek.
- Pencere anahtarı: Kurutma makinesi sadece pencere açıkken çalıştırılabilir.

Makinenin güvenli işleyişini ve 4 Pa ya da daha fazla bir negatif basıncın önüne geçildiğini her halükarda baca ustanıza teyit ettirmeniz gerekir.

- ▶ Atık hava borusunun bileşenlerini (ör. duvar borusu, harici ızgara, dirsekler vb.) düzenli olarak hava geçirme kapasiteleri ve sorunsuz işleyişlerine ilişkin olarak kontrol ediniz. Gerekirse bir temizlik gerçekleştiriniz. Buralarda hav biriktiyse, bu havlar havanın dışarı verilmesini ve dolayısıyla kurutma makinesinin sorunsuz işleyişini engellerler. Hali hazırda kullanılmakta olan bir atık hava borusu mevcutsa, bu boru kurutma makinesine bağlanmadan önce kontrol edilmelidir.

- ▶ Birden fazla kurutma makinesinin tek bir atık hava toplama kanalına bağlanması durumunda, kurutma makinesi başına birer tek yönlü klappe doğrudan toplama kanalına takılmalıdır. Buna uyulmaması halinde, kurutma makinesi zarar görebilir ve elektrik güvenliği olumsuz etkilenir.

Güvenlik Talimatları ve Uyarılar

- ▶ Hav süzgeci düzenli olarak temizlenmelidir.
- ▶ Kurutma makinesi süzgeç takılmadan veya hasarlı bir süzgeçle çalıştırılmamalıdır. Aksi takdirde fonksiyon hataları ortaya çıkabilir. Havlar hava kanallarını, ısıtmayı ve atık hava borusunu tıkayabilir, bu da bir yangına yol açabilir.
Böyle bir durumda kurutma makinesini derhal işletimden alın ve hasarlı hav süzgecini değiştirin.
- ▶ Kurutma makinesini donma tehlikesi olan yerlere kurmayın. Donma noktası civarındaki sıcaklıklar dahi kurutma makinesinin işleyişini olumsuz etkiler.
İzin verilen oda sıcaklığı 2°C ile 35°C arasındadır.
- ▶ Yangın tehlikesi nedeniyle aşağıda sıralanan çamaşırlar makinede kurutulmamalıdır,
 - yıkanmamış tekstil ürünleri.
 - yeterince temizlenmemiş ve yağ ya da başka kalıntılar içeren tekstil ürünleri (ör. üzerinde yemek yağı, yağ, krem kalıntıları olan mutfak veya kozmetik tekstil ürünleri). Yeterince temizlenmemiş tekstil ürünlerinde, kurutma işlemi sona erdikten sonra ve hatta kurutma makinesinin dışında dahi çamaşırların kendi kendine tutuşması sonucu yangın tehlikesi söz konusudur.
 - yangın çıkarabilecek temizlik ürünleri veya aseton, alkol, benzin, petrol, leke çıkarıcılar, terebentin, cila ve cila sökücüler veya kimyasallar ile işleme tabi tutulmuş tekstil ürünleri (ör. yer silme paspasları, temizlik bezleri).
 - üzerinde saç şekillendirici, saç spreyi, aseton veya benzeri kalıntılar bulunan tekstil ürünleri.

Bu sebeple, özellikle bu türden çok kirli çamaşırları çok iyi yıkayınız: deterjan miktarını artırınız ve yüksek bir sıcaklık seçiniz. Şüphede durumunda bu tür çamaşırları birden fazla kez yıkayınız.

- ▶ Ceplerdeki çakmak, kibrit gibi malzemeleri boşaltınız.
- ▶ **Uyarı:** Kurutma makinesinin gücünü asla kurutma programı sona ermeden kapatmayınız. Aksi takdirde, tüm çamaşırları hemen makineden çıkarıp ısılarını vermeleri için seriniz.

► Yangın tehlikesi.

Bu kurutma makinesi kumandalı prizlere (ör. bir zamanlayıcı üzerinden ya da azami güç kapatmalı bir elektrik sistemine) bağlanarak çalıştırılmamalıdır.

Kurutma makinesi bir azami yük kapama sistemiyle, sadece Miele XCI-Box üzerinden kurutma makinesine bağlanmışsa ve ilgili ayarlar kurutma makinesinde gerçekleştirildiyse çalıştırılmalıdır.

Kurutma programı soğutma evresi sona ermeden iptal edilirse, çamaşırların kendi kendine tutuşması tehlikesi oluşur.

► Yangın tehlikesi söz konusu olduğundan, aşağıdaki tekstil ürünleri asla kurutma makinesinde kurutulmamalıdır:

- temizlik için üzerinde endüstriyel kimyasallar kullanılmış olan çamaşırlar (kuru temizlemedeki gibi).
- ağırlıklı olarak köpük, kauçuk veya kauçuk benzeri parçalar içeren tekstil ürünleri. Örnek olarak lateks köpük kauçuktan ürünler, duş bonesi, su geçirmez tekstil ürünleri, kauçuklanmış ürünler ve giysiler, köpük parçacıkları içeren yastıklar sayılabilir.
- dolgulu ve hasar görmüş tekstil ürünleri (ör. yastıklar veya montlar). Dışarı çıkan dolgu yangına sebep olabilir.

► Program soğutma evresine girilmesiyle sonlanır. Birçok programda, çamaşırların zarar görmeyecekleri bir sıcaklıkta kalmalarını sağlamak üzere (ör. çamaşırların kendi kendine tutuşmasını önlemek için) ısıtma evresini bir soğutma evresi takip eder.

Program sona erdikten sonra çamaşırların tamamı hemen çıkarılmalıdır.

► Yumuşatıcı veya benzeri ürünler, yumuşatıcının talimatlarında belirtildiği şekilde kullanılmalıdır.

► Kurutma makinesinin yakınında benzin, gaz veya kolay tutuşabilen maddeler bulundurmuyunuz ya da kullanmayınız. Bu tür maddeler sonucu yangın ve patlama tehlikesi oluşur.

► Kurutma makinesine klor, flor ve başka çözücü buharlar içeren hava beslemeyin. Bunları içeren taze hava sonucu yangın oluşabilir.

Güvenlik Talimatları ve Uyarılar

► Paslanmaz çelik cihaz parçaları için:

Paslanmaz çelik yüzeyler sıvı klor veya sodyum hipoklorit içeren temizlik ve dezenfeksiyon ürünleri ile temas etmemelidir. Bu maddelerin etkisi paslanmaz çelik yüzeylerde korozyonu tetikleyebilir.

Agresif sodyum hipoklorit buharları da korozyona sebep olabilir.

Bu sebeple bu tür maddelerin açık kaplarını cihazın hemen yanında muhafaza etmeyiniz.


Aksesuarlar

► Sadece Miele tarafından açık bir şekilde onaylanmış aksesuarlar cihaza monte edilebilir veya takılabilir.

Başka parçaların monte edilmesi veya takılması halinde garanti, performans ve/veya ürün sorumluluğu talepleri geçersiz olur.

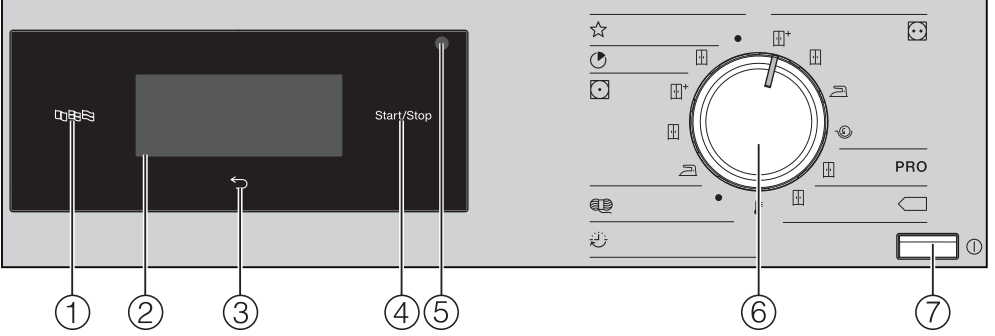
► Miele çamaşır ve kurutma makineleri bir Yıkama-Kurutma sütunu olarak kurulabilir. Bunun için sonradan satın alınabilen bir aksesuar olan Miele Yıkama-Kurutma Bağlantı Kiti gerekir. Yıkama-Kurutma bağlantı kitinin Miele kurutma makinesine ve Miele çamaşır makinesine uygun olmasına dikkat edilmelidir.



► Sonradan satın alınabilen bir aksesuar olarak edinilen Miele Baza'nın bu kurutma makinesine uygun olmasına dikkat ediniz.

 Miele, güvenlik talimatları ve uyarılarının dikkate alınmaması sonucunda ortaya çıkan zararlardan sorumlu tutulamaz.

Kurutma makinesinin kullanımı

Kumanda paneli



- ① **Sensörli lisan tuşu** 
Ekranda güncel kullanıcı lisanının seçimi içindir.
Cihazın gücü kapatılıp açıldıktan sonra tekrar işletmeci lisanı görüntülenir.
- ② **Sensörli tuşlar içeren dokunmatik ekran**
Seçilen programı gösterir.
Dokunmatik ekrandaki sensörli tuşlarla program ayarları seçilir.
- ③ **Sensörli geri tuşu** 
Menüde bir seviye geri götürür.
- ④ **Sensörli Start/Stop tuşu**
Seçilen programı başlatır ve başlatılmış olan programı iptal eder.
- ⑤ **Optik arayüz**
Yetkili servisın aktarım noktası olarak görev görür.
- ⑥ **Program seçim düğmesi**
Kurutma programlarının seçimi içindir.
Program seçim düğmesi sağa veya sola doğru çevrilebilir.
- ⑦ **ⓘ tuşu**
Kurutma makinesinin gücünü açar ve kapatır.
Enerji tasarrufu amacıyla kurutma makinesi otomatik olarak kapanır.
Otomatik kapanma, program sonlandıktan/kırışık önleme evresi sona erdikten veya cihazın gücünün açılmasının ardından başka bir işlem yapılmadığı takdirde, 15 dakika sonra gerçekleşir.

Kurutma makinesinin kullanımı

Ekrandaki semboller



Ekstralar: Sensörlü *Ekstralar* tuşu yardımıyla kurutma programı için Ekstra fonksiyonlar seçebilirsiniz.



Hassas: Sensörlü *Hassas* tuşuyla kurutma sırasında çamaşırlar üzerindeki mekanik zorlamayı azaltabilirsiniz.



Kırışık önleme: Sensörlü *Kırışık önleme tuşuyla* program sona erdikten sonra çamaşırlar hemen çıkarılmadığında kırışık oluşumunu azaltabilirsiniz.



Gecikmeli başlatma: Sensörlü *Gecikmeli başlatma* tuşuyla bir programın başlama saatini ...



... veya bitiş saatini



... veya programın ne kadar süre sonra başlaması gerektiğini ayarlayabilirsiniz.



Sürelili başlatma: Bu sensörlü tuş ile bir süreli programın süresini seçebilirsiniz.





İşletmecisi seviyesi: Sensörlü *İşletmecisi seviyesi* tuşuyla kurutma makinesinin ayarlarını değiştirebilirsiniz.



Bilgi: Program çalışırken seçilen seçenekleri görüntüleyebilirsiniz.

Sensörlü tuşlar ve sensörlü tuşlar içeren dokunmatik ekran


Sensörlü , , *Start/Stop* tuşları ve ekrandaki sensörlü tuşlar parmak uçlarıyla dokunuşa tepki verir. Her bir dokunuş bir tuş sesi ile onaylanır. Bu tuş sesi ni kapatabilirsiniz (bkz. “İşletmeci seviyesi” bölümü).

Kalem gibi sivri veya keskin nesnelere sensörlü tuşlara sahip kumanda panelini ve dokunmatik ekranı çizilebilir. Kumanda paneline sadece parmaklarınız ile dokununuz.

Ana menü



Bir kurutma programının ana menüsü programa bağlı olarak farklı değerler görüntüler:

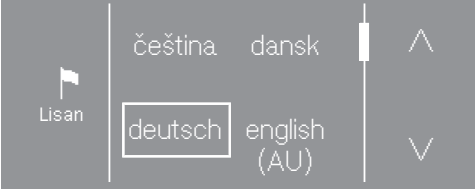
- Ayarlanan kurutma kademesiyle birlikte seçilen programın adı.
- Program süresi
 - Kurutma kademesi programlarında (ör. Beyazlar/Renkli) program süresi seçilen kurutma kademesine ve çamaşır miktarına bağlıdır.
 - Süreli programlarda program süresi sensörlü  tuşuna basılarak serbestçe seçilebilir.
- Seçilen Ekstralar.
- Diğer Seçenekler ve işletmeci seviyesi ayarları

Kurutma makinesinin kullanımı

Kullanım örnekleri

Seçim listesi

Ekranın sağında \wedge ve \vee okları görüntüleniyorsa, bir seçim listesi var demektir.



Sensörlü \vee tuşuna dokunulduğunda seçim listesi aşağıya doğru hareket eder. Sensörlü \wedge tuşuna dokunulduğunda seçim listesi yukarıya doğru hareket eder.

Kaydırma çubuğu başka seçim olanakları olduğunu gösterir.

Güncel seçili lisan bir çerçeve ile gösterilir.

Seçmek için istediğiniz lisana dokununuz.

Tekli seçim

Ok işaretleri görülmüyorsa, seçim gösterilen değerler ile sınırlıdır.



Güncel seçili değer bir çerçeve ile gösterilir.

Seçmek için istediğiniz değere dokununuz.

Veya değeri + ve - tuşlarıyla değiştiriniz.



Değiştirdikten sonra OK tuşuna dokununuz.

Sayısal değerlerin ayarlanması

Bir sayısal değeri değiştirmek için değiştirecek rakamın üstündeki veya altındaki \wedge ve \vee ok işaretlerini kullanınız.

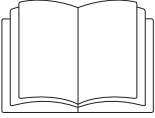


\wedge ve \vee ok işaretlerine dokununuz ve sensörlü OK tuşu ile onaylayınız.

Alt menüden çıkış

Alt menüden çıkmak için sensörlü geri \leftarrow tuşuna dokununuz.

Alt menüde bir değer seçildi ancak OK ile onaylanmadıysa, sensörlü \leftarrow tuşuna basılmasıyla bu değer iptal edilir.



⚠ Yanlış kurulum sonucu bedensel yaralanma ve mal zararı.

Kurutma makinesinin yanlış kurulumu bedensel yaralanmalara ve mal zararına yol açabilir.

Kurutma makinesini işletmeye almadan önce düzgün bir şekilde yerleştirip bağlantılarını yapınız. “Kurulum” ve “Atık hava borusunun kurulması” bölümündeki talimatları dikkate alınız.

İşletmeye alma işlemi sonuna kadar gerçekleştiriniz.

İşletmeye alma sırasında kurutma makinesinin günlük işletimine yönelik ayarlar belirlenir. Bazı ayarları sadece işleme alma sırasında değiştirebilirsiniz. Sonrasında bu ayarlar sadece Miele yetkili servisi tarafından değiştirilebilir.

Ayarlar ayrıca “İşletmecisi seviyesi” bölümünde de açıklanmıştır.

Kurutma makinesinin gücünün açılması

- ① tuşuna basınız.

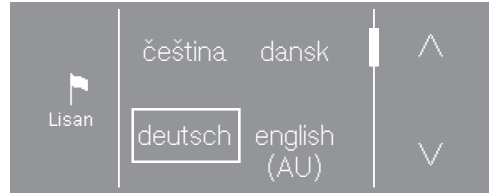
Hoş Geldiniz ekranı görüntülenir.

Faydalı bilgi: İşletmeye alma işlemi sırasında, daha önce yaptığınız bir ayarı düzeltmek isterseniz, bir önceki ekrana geri dönebilirsiniz.

- Bir önceki ekrana dönmek için ↶ sensörlü tuşuna dokununuz.

Ekran lisanının ayarlanması

Sizden ekran lisanını (işletmecisi lisanını) ayarlamanız istenir. Lisanı daha sonra istediğiniz anda “İşletmecisi seviyesi” menüsünden değiştirebilirsiniz.



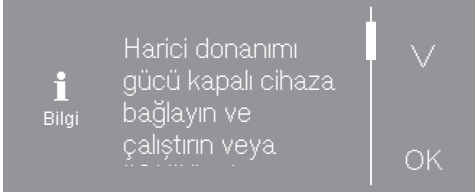
- İsteddiğiniz lisan ekranda görülünceye kadar sensörlü ^ veya v tuşuna dokununuz.
- İsteddiğiniz lisanın sensörlü tuşuna dokununuz.

Seçilen lisan bir çerçeve ile işaretlenir ve ekran bir sonraki ayara geçer.

İşletmeye alma

Harici cihazlara ilişkin bilgiler

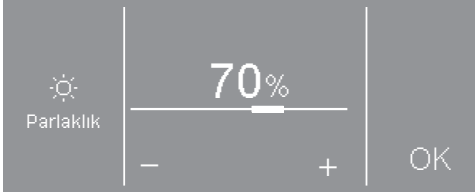
Harici donanıma ilişkin bir bilgi verilir.



- Metnin tamamını okuyabilmek için sensörlü V tuşuna dokununuz.
- Sensörlü OK tuşu ile onaylayınız.

Kurutma makinesini işletmeye almadan önce XCI Box'u bağlayınız ya da kurutma makinesinin arka yüzündeki modül slotuna bir iletişim modülü takınız. Bunun için kurutma makinesinin elektrik şebekesinden ayrılması gerekir. İşletmeye alma işlemine ancak bundan sonra başlayınız.

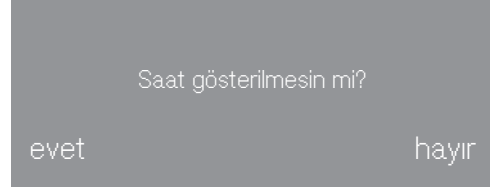
Ekran parlaklık ayarı



- Sensörlü - ve + tuşları ile istediğiniz parlaklık seviyesini ayarlayınız ve sensörlü OK tuşu ile onaylayınız.

Ekran bir sonraki ayara geçer.

Saat sorgusunun onayı



- Sensörlü Evet veya Hayır tuşuna dokununuz.

Evet seçimi yaptıysanız güncel saat ayarı atlanır.

Hayır seçimi yaptıysanız, ekran güncel saat ayarına geçer.

Güncel saat ayarı



- Sensörlü V ve ^ tuşları ile saati ayarlayınız ve bunu sensörlü OK tuşu ile onaylayınız.

Ekran bir sonraki ayara geçer.

Program paketi seçimi

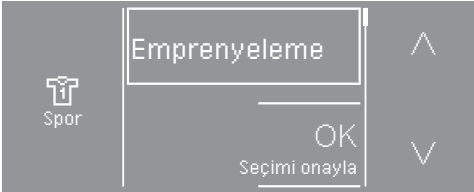
Farklı program paketleri seçebilirsiniz. Program paketlerinden seçilen programlar bundan sonra ☆Özel programlar kapsamında gösterilir.



- İstedığınız program paketi ekranda görülünceye kadar sensörlü ^ veya v tuşuna dokununuz.
- Program paketinin sensörlü tuşuna dokununuz.

Ekranda bu pakete karşılık gelen programlar görüntülenir.

Etkinleştirilen programlar bir çerçeve ile işaretlenir.



- Programların sensörlü tuşuna dokununuz.

Programlar etkinleştirilir (çerçeve) veya etkisiz kılınır (çerçeve yok).

- Sensörlü OK Seçimi onayla tuşu ile onaylayınız.

Ekran Program paketleri görüntüsüne geri döner.



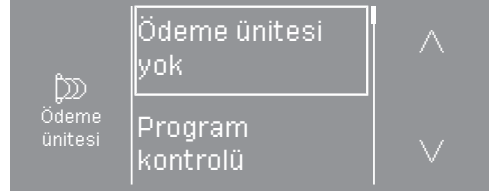
- Başka program paketleri seçebilir veya seçimi sensörlü devam tuşuyla onaylayabilirsiniz.

Ekran bir sonraki ayara geçer.

Ödeme ünitesi kurulumu

Burada, mevcut bir ödeme sisteminin kurulumunu gerçekleştirebilirsiniz.

Bir ödeme sistemi kurmak istemiyorsanız:



- Sensörlü Ödeme ünitesi yok tuşuna dokununuz.
- “İşletmeye alma - İşletmeye alma işleminin tamamlanması” bölümünü okumaya devam ediniz.

Bir ödeme sistemi kurmak istiyorsanız:


Bu ayarları sadece kurutma makinesini işletmeye alırken yapabilirsiniz. Daha sonra bir değişiklik istemeniz halinde Miele yetkili servisine başvurunuz.

- İstedığınız ayar ekranda görülünceye kadar sensörlü v tuşuna dokununuz.
- İstedığınız ayarın sensörlü tuşuna dokununuz.



Ödeme ünitesinin kurulumu “İşletmeci seviyesi - Ödeme ünitesi” bölümünde açıklanmıştır.

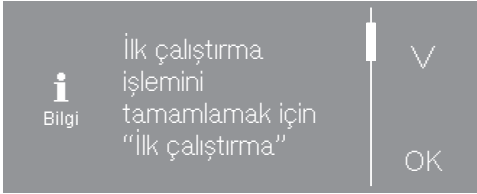
İşletmeye alma

İşletmeye alma işleminin tamamlanması

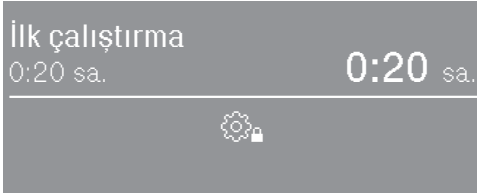
İşletmeye alma işlemi, ancak işlemin ardından  İlk çalıştırma programı eksiksiz olarak uygulandıktan sonra tamamlanır.


Program süresi 20 dakikadır ve eksiksiz uygulanmalıdır.

 İlk çalıştırma programı çalıştırılmadan önce veya çalışırken elektrik kesintisi (veya  tuşu ile gücü kapatma işlemi) durumunda işletmeye alma işlemi iptal edilir. Bu durumda işletmeye alma işlemi yeniden uygulanmalıdır.



- OK sensörlü tuşuna basınız.



- Yanıp sönen *Start/Stop* sensörlü tuşuna dokununuz.
- Eğer ilk çalıştırma  Son yanıyorsa, kurutma makinesinin gücünü kapatınız ve kısa bir süre sonra tekrar açınız.


İşletmeye alma işlemi tamamlanmıştır ve kurutma makinesi kurutma işlemi için hazırdır.


1. Çamaşır Bakımının Doğru Uygulanması

Yıkama

- Bilhassa kirli çamaşırları iyice yıkayınız. Yeterli miktarda deterjan kullanınız ve yüksek bir sıcaklık seçiniz. Şüphe durumunda bu tür çamaşırları birden fazla kez yıkayınız.
- Yeni, renkli çamaşırları bilhassa iyi ve ayrı yıkayınız. Bu çamaşırları açık renk çamaşırlar ile birlikte kurutmayınız. Bu tür çamaşırlar kurutma sırasında renk verebilir (Kurutma makinesinin plastik parçalarına da). Ayrıca çamaşırlar üzerinde farklı renkte havlar oluşturabilir.








Kurutma

 Çıkarılmamış yabancı maddeler sonucu çamaşırlar zarar görür. Yabancı maddeler eriyebilir, yanabilir veya patlayabilir. Çamaşırlardan tüm yabancı maddeleri çıkarınız (ör. deterjan dozaj yardımcıları, çakmak vb.).

 Yanlış uygulama ve kullanım sonucu yangın tehlikesi. Çamaşırlar yanabilir ve kurutma makinesinde ve çevrede tahribe sebep olabilir. “Güvenlik Talimatları ve Uyarılar” bölümünü okuyup uygulayınız.

- Tekstil ürünlerinin/çamaşırların dikişlerinin ve eteklerinin iyi durumda olduğunu kontrol ediniz. Bu şekilde yangına sebep olabilecek tekstil dolgularının dışarı çıkmasını önlersiniz.
- Sökülmüş sutyen balenlerini dikişinizi veya çıkarınız.

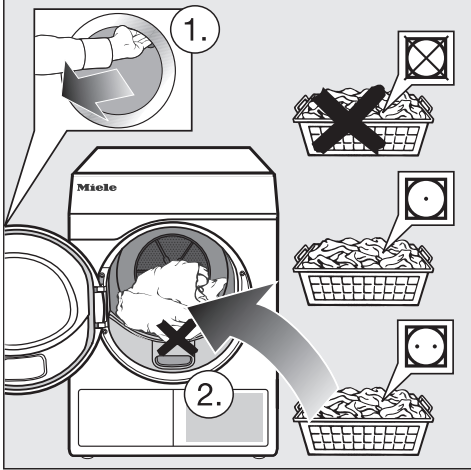
Bakım sembolleri

Kurutma	
	normal/yüksek sıcaklık
	düşük sıcaklık*
* Hassas ekstra fonksiyonunu seçiniz.	
	kurutma makinesine uygun değildir
Ütü ve Silindir Ütü	
	çok kızgın
	kızgın
	sıcak
	ütülenmez/silindir ütüden geçirilmez

2. Kurutma Makinesinin Doldurulması

Çamaşırların doldurulması

Çamaşırlar zarar görebilir. Doldurmadan önce “1. Doğru çamaşır bakımına yönelik bilgiler” bölümünü okuyunuz.

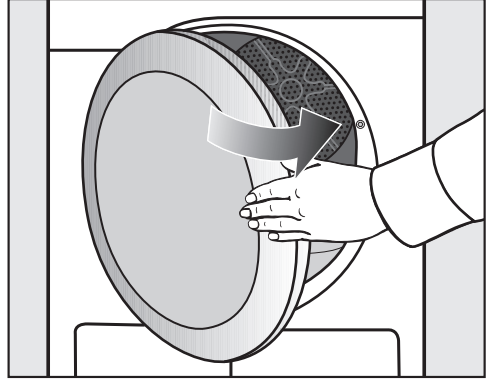


- Kapağı açınız.
- Çamaşırları doldurunuz.

Çamaşırlar zarar görebilir. Kapatırken kapak ağzına çamaşır sıkışmamasına dikkat ediniz.

Kazanı asla aşırı doldurmuyunuz. Çamaşırlar yıpranabilir ve kurutma sonucu olumsuz etkilenebilir. Ayrıca daha fazla kırışık oluşacağı da hesaba katılmalıdır.

Kapağın kapatılması



- Kapağı hafif bir hareketle kapatınız.

3. Program seçimi

Kurutma makinesinin gücünün açılması

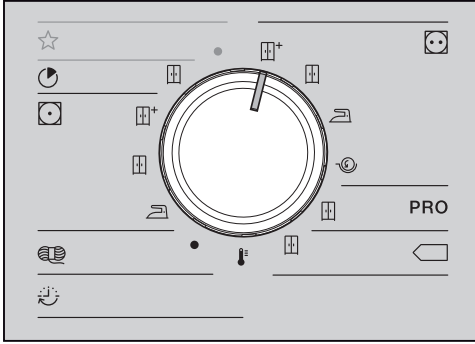
- ① tuşuna basınız.

Kazan aydınlatması açılır.

Kazan aydınlatması örneğin program başladıktan bir kaç dakika sonra otomatik olarak söner (Enerji tasarrufu).

Program seçimi

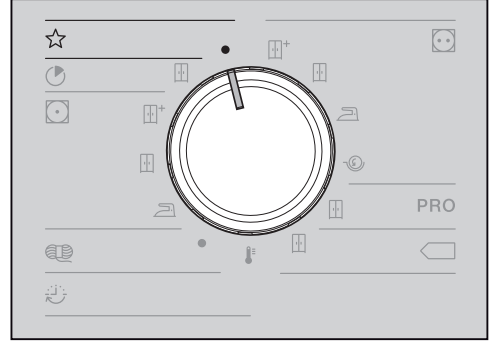
Program seçim düğmesiyle standart program seçimi



- Program seçim düğmesini istediğiniz program konumuna çeviriniz.

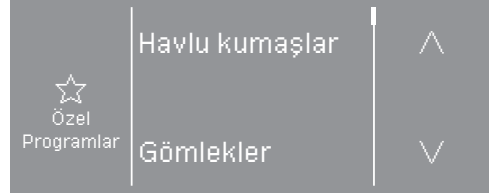
Ekranda programın ana menüsü görüntülenir.

Program seçim düğmesinin ☆ konumuyla özel programlar seçimi



- Program seçim düğmesini çeviriniz.

Ekrandan istediğiniz programı seçebilirsiniz.



- Sensörlü ^ veya v tuşlarına ekranda istediğiniz program görününceye dek dokununuz.

- Programın sensörlü tuşuna dokununuz.

Ekranda programın ana menüsü görüntülenir.

4. Program ayarı seçimi

Bir programın ana menüsü

Kurutma kademesi seçimi

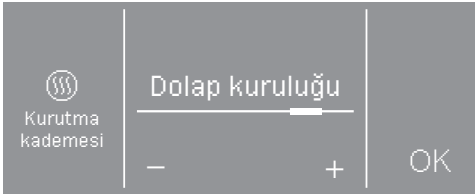
Birçok programda ön ayarlı kurutma kademesini değiştirebilirsiniz. Programa bağlı olarak farklı kurutma kademeleri seçilebilir.

- Standart programlarda kurutma kademesini doğrudan program seçim düğmesiyle seçiniz.
 - Bazı programlarda ☆ *Özel programlar* altında kurutma kademesini ekrandan değiştirebilirsiniz.
- ☆ *Özel programlar* alanından bir program seçiniz.



⊞ sembolünün altında ön ayarlı kurutma kademesi bir sembol vasıtasıyla gösterilir (ör. ⊞ *Dolap kuruluğu*).

- Sensörlü ⊞ tuşuna dokununuz.



- Kurutma kademesini değiştirmek için sensörlü - veya + tuşuna dokununuz.
- Sensörlü OK tuşuna dokununuz.

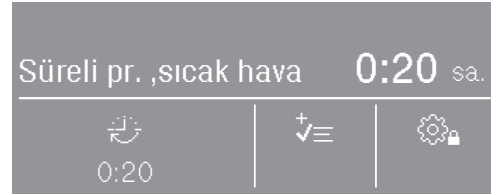
Süre seçimi (zaman kontrollü programlar)

Programın süresini kendiniz seçebilirsiniz.*

* Süre seçimine yönelik zaman aralıkları yetkili servis tarafından kısıtlanabilir.

- Süreli progr., sıcak hava = 0:15-2:00 Sa.
- Süreli progr., soğuk hava = 0:10-2:00 Sa.
- Sepet programı = 0:20-1:30 Sa.
- Süreli sıcak hava, Hijyen = 0:50-2:00 Sa.

- Bu programlardan birini seçiniz.



⊞ sembolünün altında ön ayarlı süre gösterilir (bu örnekte 0:20 dakika).

- Sensörlü ⊞ tuşuna dokununuz.



- Saati ve/veya dakikayı seçmek için sensörlü ^ veya v tuşuna dokununuz.

- Sensörlü OK tuşuna dokununuz.

4. Program ayarı seçimi

Ekstralar seçimi


Kurutma programları farklı Ekstra fonksiyonlar ile tamamlanabilir.

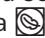

Beyazlar/Renkliiler

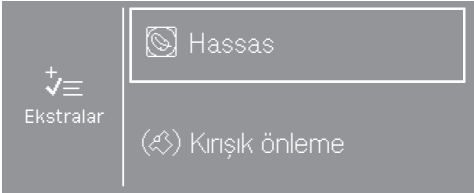
Dolap kuruluđu

1:43 sa.



-  sensörlü tuşuna dokununuz.

Sadece tek bir Ekstra fonksiyonu seçmek mümkünse, bu bir  veya  sembolü ile gösterilir. Sembole dokunulduktan sonra ek olarak etkin gösterilir.




- İstediđiniz Ekstra fonksiyonun sensörlü tuşuna dokununuz.

Beyazlar/Renkliiler

Dolap kuruluđu


1:53 sa.



-  simbolünün altında istenen Ekstra fonksiyonu için ilgili sembol yanar.

Ekstra fonksiyonların tümü her programda seçilemez, sadece bir anlamı olacak programlarda seçilebilir.

Hassas

Hassas çamaşırlar ( bakım sembolüne sahip örneđin akrilik kumaşlar) daha düşük sıcaklıklarda ve daha uzun süre kurutulur.

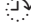
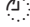

Kırışık önleme

Kazan program sona erdikten sonra, seçilen programa bađlı olarak özel bir ritim ile döner. Bu, program sona erdikten sonra kırışık oluşumunun azaltılmasına yardımcı olur.

Fabrika ayarı olarak Kırışık önleme fonksiyonu kapalıdır. Bu fonksiyon işletmeci seviyesinde 12 saate varan deđişken bir süre ile açılabilir.

4. Program ayarı seçimi



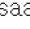
Gecikmeli başlatma seçimi

Gecikmeli başlatmanın seçilebilmesi için işletmeci seviyesinden etkinleştirilmesi gerekir. Bu durumda ekranda şu 3 sembolden biri ek olarak yanar: , , 

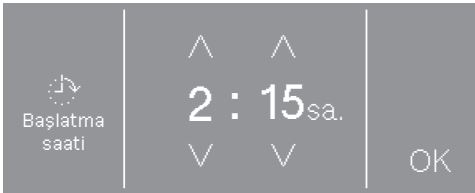


- Saat sembollü sensörlü tuşa dokununuz.

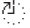

İşletmeci seviyesinde yapılan Gecikmeli başlatma ayarına bağlı olarak 15 dakikalık adımlarla farklı süreler seçilebilir:

- Program bitiş saati:  Bitiş saati
- Program başlama saati:  Başlatma saati
- Programın başlamasına kadar geçmesi gereken süre:  Başlatma süresi:

Gecikmeli başlatma süresi en fazla 24 saattir. Ne girebileceğiniz, ekranın solunda gösterilir.



- Saati ve/veya dakikayı seçmek için sensörlü \wedge veya \vee tuşuna dokununuz.
- Sensörlü OK tuşuna dokununuz.

Gecikmeli Başlatma  Bitiş saati veya  Başlatma saati olarak ayarlandıysa, size güncel saatler gösterilir.

- Sensörlü OK tuşuna dokununuz.

Gecikmeli başlatma süresi programın başlatılmasıyla başlar.

Gecikmeli başlatma süresinin değiştirilmesi/iptal edilmesi

Program başlamadan önce

- Saat sembollü sensörlü tuşa dokununuz.
- Süreyi/saati değiştirebilir veya silebilirsiniz.

Program başlatıldıktan sonra.

- Sensörlü *Start/Stop* tuşuna dokununuz.
- Şimdi iptal edebilir veya hemen başlatabilirsiniz.

5. Programın başlatılması

Ödeme ünitesi

Faydalı bilgi: Makede bir ödeme ünitesi varsa, ekrandaki ödeme talimatını dikkate alınız.

Program başladıktan sonra kapağı açmayınız veya programı iptal etmeyiniz. Ayara bağlı olarak ödeme ünitesinde para kaybı mümkün olabilir.

Programın başlatılması

Sensörlü *Start/Stop* tuşu yanıp sönmeye başladığında, program başlatılabilir.

- Sensörlü *Start/Stop* tuşuna dokununuz.

Kurutma programı başlar. Sensörlü *Start/Stop* tuşu yanar.

Daha önce bir gecikmeli başlatma süresi seçildiyse, kurutma programı otomatik olarak başlamadan önce bu süre işlemeğe başlar.

§§§ Kurutma ve kurutma programının kalan süresi ekranda görüntülenir.

Kurutma kademesi programlarında erişilen kurutma kademesi de görüntülenir.

Faydalı bilgi: Sensörlü **i** tuşuna dokunursanız, seçilen seçenekleri görüntüleyebilirsiniz.


Program süresi / Kalan süre tahmini

Program süresi çamaşır miktarına, türüne ve kalan nem oranına ya da su sertlik derecesine bağlıdır. Bu nedenle kurutma kademesi programının kalan süresi değişebilir veya sıçrama yapabilir. Kurutma makinesinin öğrenme kapasitesine sahip elektroniği bunu gerçeğe göre uyarlar ve görüntülenen program süresi giderek daha kesin bir değer alır.

6. Program sonu – Çamaşırların çıkarılması

Program sonu

Program sona ermeden hemen önce çamaşırlar soğutulur. Çamaşırlar boşaltılabilir.

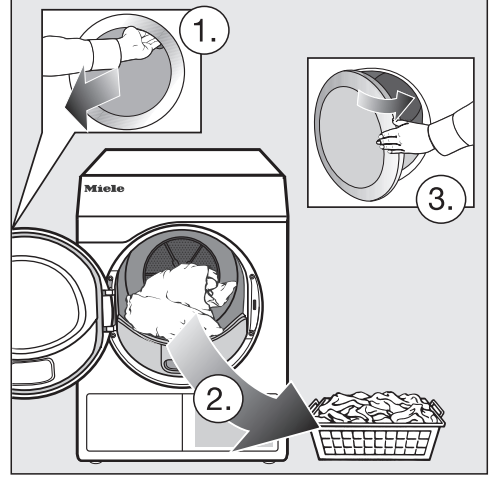
Ekranında sadece  görüntülediğinde program sona ermiş demektir.

Kırışık önleme (🌀)* seçildiyse, kazan aralıklarla dönmeye devam eder. Bu şekilde çamaşırların hemen boşaltılması mümkün değilse, kırışık oluşumu en aza indirilir.

* Fabrika ayarı olarak Kırışık önleme fonksiyonu kapalıdır.

Kurutma makinesi program sona erdikten 15 dakika sonra otomatik olarak kapanır.

Çamaşırların çıkarılması



- Kapağı açınız.
- Kazanı daima tamamen boşaltınız.

Kalan çamaşırlar aşırı kuruma sonucu zarar görebilir.
Daima kazandan tüm çamaşırları çıkarınız.

- Kurutma makinesini kapatınız.











Bakım önerilerinin dikkate alınması

Bu kurutma makinesi özellikle sürekli işletim durumunda düzenli bakım gerektirir.


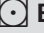
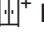




Faydalı bilgi: “Temizlik ve bakım” bölümünü dikkate alınız. Ve bu bölümde öncelikle “Temizlik sıklığı” kısmını okuyunuz.

* ile işaretli tüm ağırlıklar kuru çamaşır ağırlıklarıdır.

Standart programlar

 Beyazlar/Renkliler maks. 7 kg*	
 + Dolap kuruluğu + ,  Dolap kuruluğu	
Çamaşır	<ul style="list-style-type: none"> - Tek ve çok katlı pamuklu çamaşırlar. - Havlular, bornozlar, tişörtler, iç çamaşırları, pazen yatak çarşafı, bebek çamaşırları. - İş elbiseleri, ceketler, örtüler, önlükler, havlu/keten bezler, yatak tekstili, havlular, bornozlar, kaynatılabilen masa örtüleri veya önlükler.
Faydalı bilgi	Triko çamaşırlar (Tişörtler, iç çamaşırları, bebek çamaşırları) aşırı kurutulmamalıdır- çamaşırlar çekebilir.
 Ütü kuruluğu ,  Silindir ütü kuruluğu	
Çamaşır	<ul style="list-style-type: none"> - Pamuklu veya keten kumaştan tekstil ürünleri. - Masa tekstili, yatak tekstili ve kolalı çamaşırlar.
Faydalı bilgi	Silindir ütüden geçecek çamaşırları nemli kalmaları için silindir ütüden geçirilene kadar rulo yaparak muhafaza ediniz.
 PRO Pamuklu PRO maks. 7 kg*	
Çamaşır	Normal ıslaklıkta pamuklu çamaşırlar <i>Beyazlar/Renkli Dolap kuruluğu</i> bölümünde açıklandığı gibi.
Faydalı bilgi	Bu programda sadece  <i>Dolap kuruluğu</i> kademesinde kurutulur.
 Pamuklu Eco maks. 7 kg*	
Çamaşır	Normal ıslaklıkta pamuklu çamaşırlar <i>Beyazlar/Renkli Dolap kuruluğu</i> bölümünde açıklandığı gibi.
Faydalı bilgi	<ul style="list-style-type: none"> - Bu programda sadece  <i>Dolap kuruluğu</i> kademesinde kurutulur. -  programı enerji tüketimi açısından normal ıslaklıktaki pamuklu çamaşırların kurutulması için en verimli programdır.
Test Enstitüsü Bilgileri:	EN 61121 standardına göre ölçülen 392/2012/AB yönetmeliğine uygun test programı.

Program tablosu

 Ekspres maks. 4 kg	
Çamaşır	<i>Dolap kuruluđu</i> kademesinde <i>Beyazlar/Renkli</i> ler programına yönelik dayanıklı çamaşır.
Faydalı bilgi	Bu program <i>Beyazlar/Renkli</i> ler programından daha kısa bir program süresine sahiptir.
 Bakımı kolay maks. 4 kg	
 Dolap kuruluđu + ,  Dolap kuruluđu ,  Ütü kuruluđu	
Çamaşır	<ul style="list-style-type: none">- Sentetik, pamuklu veya karışık kumaştan bakımı kolay çamaşır.- İş elbisesi, önlük, kazak, elbise, pantolon, masa örtüleri, çoraplar.
 Yünlü maks. 2 kg	
Çamaşır	Yünlü ve yünlü karışımı tekstil ürünleri: kazak, hırka, çorap.
Faydalı bilgi	<ul style="list-style-type: none">- Yünlü giysiler kısa sürede havalandırılır, kabartılır, fakat tam kurutulmaz.- Çamaşırını programın sonunda hemen dışarı alınız ve açık havada kurumaya bırakınız.
 Süreli progr., sıcak hava maks. 7 kg*	
Çamaşır	<ul style="list-style-type: none">- Montlar, yastıklar, uyku tulumları ve diğer hacimli çamaşır.- Ağır pamuklu masa örtüleri gibi çok katlı tekstil ürünleri- Banyo havlusu, bulaşık bezleri gibi tek parça çamaşır
Faydalı bilgi	<ul style="list-style-type: none">- Özellikleri nedeniyle eşit kurumayan çok katlı veya hacimli çamaşırın ek olarak kurutulması için.- Az sayıda veya tek parça çamaşırın kurutulması için.- İlk başta en uzun süreyi seçmeyiniz. En uygun süreyi deneme yoluyla belirleyiniz.

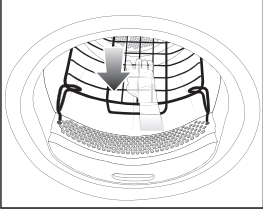
☆ Özel programlar

Havlü dokumalar		maks. 7 kg*
Çamaşır	Çok miktarda tek ve çok katlı havlü dokumadan tekstil ürünleri Örneğın, el havluları, banyo havluları, bornozlar, sabun bezleri veya havlü kumaştan yatak tekstili.	
Faydalı bilgi	Bu programda sadece <i>Dolap kuruluđu +</i> kademesinde kurutulur.	
Gömler		maks. 2 kg
Dolap kuruluđu, Ütü kuruluđu +		
Çamaşır	Gömler ve bluzlar.	
Narinler		maks. 4 kg
Dolap kuruluđu +, Dolap kuruluđu, Ütü kuruluđu +		
Çamaşır	<ul style="list-style-type: none"> - Sentetik, pamuklu veya karma kumaştan narin çamaşırılar. - İnce kazaklar, elbiseler, pantolonlar, önlükler, masa örtüleri, gömler, bluzlar, çoraplar. - Dantelli ve işlemeli çamaşırılar. 	
Faydalı bilgi	Bu programda kırışık oluşumu daha azdır.	
Faydalı bilgi	Bilhassa az kırışık oluşumuyla kurutmak için çamaşır miktarını düşürünüz.	
Düzleştirme		maks. 1 kg
Çamaşır	<ul style="list-style-type: none"> - Pamuklu veya keten kumaştan çamaşırılar. - Pamuklu, karışık veya sentetik kumaştan bakımı kolay çamaşırılar. Örneğın: Pamuklu pantolon, anorak ,gömler gibi. 	
Faydalı bilgi	<ul style="list-style-type: none"> - Otomatik çamaşır makinelerinde sıkma işleminden sonra oluşan kırışıkları azaltan bir programdır. - Çamaşırılar tamamen kurutulmaz. - Bilhassa hassas bir düleştirme için <i>Hassas</i> Ekstra fonksiyonunu seçiniz. - Çamaşırılar programın sonunda hemen dışarı alınız ve ipe ya da askıya asarak açık havada kurumaya bırakınız. 	

Program tablosu

Kotlar		maks. 3,5 kg*
Dolap kuruluđu, Ütü kuruluđu +		
Çamaşır	Kot kumaşından pantolon, ceket, etek ve gömlekler.	
İpekli		maks. 1 kg
Çamaşır	Kurutma makinesinde kurutulmaya uygun ipekli bluz ve gömlekler	
Faydalı bilgi	<ul style="list-style-type: none">- Kırışık oluşumunun azaltılmasına yönelik program.- Çamaşırılar tamamen kurutulmaz.- Çamaşırıları program sona erdikten sonra hemen çıkarınız.	
Otomatik +		maks. 5 kg*
Dolap kuruluđu +, Dolap kuruluđu, Ütü kuruluđu +		
Çamaşır	<i>Beyazlar/Renkliiler ve Bakımı kolay</i> programlarına uygun karışık çamaşır.	
Mikrofiber		maks. 7 kg*
Dolap kuruluđu +, Dolap kuruluđu		
Çamaşır	Mikrofiber moplara ve temizlik bezleri.	
Sürelili progr., sođuk hava		maks. 7 kg*
Çamaşır	Havalandırılması gereken tüm çamaşırılar.	

Program tablosu

Sepet programı	Sepet kapasitesi 3,5 kg
Çamaşır/ Ürün	<ul style="list-style-type: none">- Kurutma sepetinin kullanma kılavuzunda verilen talimatlar dikkate alınmalıdır.- Bu programı, kurutma makinesinde kurutulmaya elverişli ve mekanik olarak zorlanmaması gereken ürünlerin kurutulması veya havalandırılması için kullanınız.
Faydalı bilgi	<ul style="list-style-type: none">- Bu program ancak Miele kurutma sepeti (sonradan satın alınabilir) ile bağlantılı olarak seçilebilir.- Kurutma sepeti kullanılmadığında yeterli bir kurutma sağlanamaz.- Ürünün (çanta, bot ...) kazana temas etmemesine dikkat ediniz. Bir kurutma kazanı dönüşü gerçekleştirilir, bunun sonucunda hatalı doldurma durumunda kurutucu sepeti ve kazan zarar görebilir. Buna ilişkin olarak kurutma sepeti kullanma kılavuzuna bakınız.- Kurutma sepetinin kullanma kılavuzu dikkate alınmalıdır. 

Program tablosu

Program paketleri

Farklı program paketleri seçebilirsiniz.

Program paketlerinden seçilen programlar bundan sonra ☆Özel programlar kapsamında gösterilir.

Spor

Dış giyim (Outdoor)		maks. 2,5 kg*
Dolap kuruluđu, Ütü kuruluđu +		
Çamaşır	Kurutma makinesinde kurutulabilen malzemeden dış giyim kıyafetleri.	
Emprenyeleme		maks. 2,5 kg*
Çam. Cinsi	Kurutma makinesinde kurutulabilen mikrofiber kayak vb. kıyafetleri, ince ve sık dokumalı pamuklular (poplin), masa örtüleri.	
Faydalı bilgi	<ul style="list-style-type: none">- Bu program ayrıca emprenyeleme için ek bir sabitleme evresi de içerir.- Emprenye tekstil ürünleri sadece “Membranlı tekstil ürünlerine uygundur” bilgisine sahip emprenye maddeleri ile işleme tabi tutulabilir. Bu maddeler florokimyasal bağ esaslıdır.- Parafin içeren madde ile emprenyelenmiş çamaşırını asla makinede kurutmayınız. Bu tür maddeler sonucu yangın tehlikesi oluşur.- Bu programda sadece <i>Dolap kuruluđu</i> kademesinde kurutulur.	
Spor giysileri		maks. 3 kg*
Çamaşır	Makinede kurutulmaya uygun malzemeden spor ve fitness giysileri	
Faydalı bilgi	Bu programda sadece <i>Dolap kuruluđu</i> kademesinde kurutulur.	

Ev tekstili

Kuş tüyü yorgan/yastık		maks. 2 kg
Çamaşır	Kurutma makinesinde kurutulmaya uygun yatak eşyaları (Kuş tüyü dolgulu yorgan veya yastık)	
Faydalı bilgi	Bu programda sadece <i>Dolap kuruluđu</i> kademesinde kurutulur.	
Faydalı bilgi	Kuş tüyleri, özellikleri nedeniyle sıcak ortamda kendi kokularını ortaya çıkarırlar. Kuruttuktan sonra kurutma makinesinin dışında havalanmaya bırakınız.	
Sentetik yatak tekstili		maks. 2 kg
Çamaşır	Kurutma makinesinde kurutulmaya uygun yatak eşyaları (Sentetik dolgulu yorgan veya yastık)	
Faydalı bilgi	Bu programda sadece <i>Dolap kuruluđu</i> kademesinde kurutulur.	
Büyük tekstil ürünleri		maks. 4 kg
Dolap kuruluđu +, Dolap kuruluđu, Ütü kuruluđu, Silindir ütü kuruluđu		
Çamaşır	<i>Beyazlar/Renkli</i> programına uygun dayanıklı, büyük tekstil ürünleri. Örneğin, yatak örtüleri, çok katlı örtüler, büyük hacimli tekstil ürünleri.	

Program tablosu

Hijyen

Hijyen programlarında uzun bir süre sabit kalan sıcaklıkla kurutulur (daha uzun sıcaklık koruma süresi). Bu şekilde, çamaşırlardaki bakteriler veya ev tozu akarları öldürülür ve alerjenler azaltılır.

Bir hijyen programı sona ermeden iptal edildiğinde, mikroorganizmalar ölmez. Programı iptal etmeyiniz.

Pamuklu Hijyen		maks. 4 kg
Çamaşır	Doğrudan cilde temas eden pamuklu veya keten çamaşırlar. Örneğin, iç çamaşırları, bebek giysileri, yatak tekstili, el havluları, banyo havluları, bornozlar, sauna havluları veya sabun bezleri.	
Faydalı bilgi	Bu programda sadece <i>Dolap kuruluğu</i> kademesinde kurutulur.	
Bakımı kolay Hijyen		maks. 4 kg
Çamaşır	<ul style="list-style-type: none">- Sentetik, pamuklu veya karışık kumaştan bakımı kolay çamaşırlar.- İş elbisesi, önlük, kazak, elbise, pantolon, masa örtüleri, çoraplar.	
Faydalı bilgi	Bu programda sadece <i>Dolap kuruluğu</i> kademesinde kurutulur.	
Sürelili sıcak hava, Hijyen		maks. 4 kg
Çamaşır	<ul style="list-style-type: none">- Montlar, yastıklar, uyku tulumları ve diğer hacimli çamaşırlar.- Ağır, çok katlı pamuklu tekstil ürünleri, ör. masa örtüsü veya örtü.	
Faydalı bilgi	<ul style="list-style-type: none">- Özellikleri nedeniyle eşit kurumayan çok katlı veya hacimli çamaşırların ek olarak kurutulması için.- Az sayıda veya tek parça çamaşırların kurutulması için.- İlk başta en uzun süreyi seçmeyiniz. En uygun süreyi deneme yoluyla belirleyiniz.	


Ödeme ünitesi

Program başladıktan sonra kapak açıldığında veya program durdurulursa para/jeton kaybı olabilir (yapılan ayara göre).

* İlk çalıştırma sırasında veya daha sonra Miele yetkili servisi tarafından programın değiştirilebileceği bir değiştirme süresi öngörülebilir.

Devam eden programın değiştirilmesi.

Program seçiminin değiştirilmesi artık mümkün değildir (yanlışlıkla değiştirme-ye karşı koruma). Yeni bir program seçmek isterseniz, önce çalışmakta olan programı iptal etmeniz gerekir.

 Yanlış uygulama ve kullanım sonucu yangın tehlikesi.

Çamaşırlar yanabilir ve kurutma makinesinde ve çevrede tahribe sebep olabilir.

“Güvenlik Talimatları ve Uyarılar” bölümünü okuyup uygulayınız.

Program seçim düğmesi çevrilirse, Program değiştirmek mümkün değil görüntülenir. Program seçim düğmesi eski konumuna getirildiğinde bu metin silinir.

Programın iptal edilmesi

■ Sensörlü *Start/Stop* tuşuna dokununuz.

Ekranda iptal etmek isteyip istemediğiniz sorulur.

■ Sensörlü Evet tuşuna dokununuz.

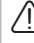
İptal edilen programın yeniden seçilmesi

■ Kapağı açıp kapatınız.

■ Yeni bir program seçiniz ve başlatınız.

Çamaşır ekleme

■ Kapağı açınız.


 Sıcak çamaşırlara veya kazana temas sonucu yangın tehlikesi. Kendinizi yakabilirsiniz. Çamaşırların soğumasını bekleyiniz ve dikkatli bir şekilde çıkarınız.

■ Çamaşırları ekleyiniz.

■ Kapağı kapatınız.

■ Programı başlatınız.

Güç kesintisi

Kurutma makinesinin gücü  tuşuyla kesildiyse:

■ Kurutma makinesinin gücünü açınız.

■ Sensörlü *Start/Stop* tuşuna dokununuz.

Kurutma makinesinin gücü elektrik kesintisi dolayısıyla kapandıysa:

■ Elektrik geri geldikten sonra OK tuşuna basmalısınız.

■ Sensörlü *Start/Stop* tuşuna dokununuz.

Kalan süre

Program akışındaki değişiklikler ekranda süre atlamalarına sebep olabilir.

Temizlik ve bakım

Temizlik sıklığı

Hava giriş alanında bulunan ikinci bir hav filtresi kurutma işleminin başında oluşan tüm havları yakalar.

Temizlik düzenli bir şekilde gerçekleştirilmezse kurutma süresi uzar.

⚠ Düzensiz bakım sonucu yangın tehlikesi.

Hav filtresinde ve kurutucuda çok fazla hav birikmesi sonucu yangın tehlikesi oluşur.

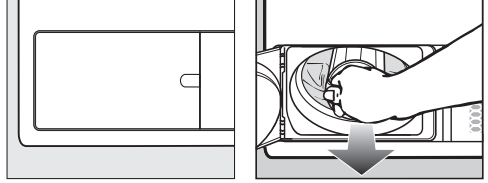
Hav filtresini ve hava giriş alanını düzenli olarak kontrol ediniz. Hav kalıntıları varsa bunları temizleyiniz.

⚠ Hav filtresinin olmaması veya hasarlı hav filtresi sonucu zarar.

Hav filtresinde ve kurutucuda çok fazla hav bulunması sonucu cihaz arızası ve yangın tehlikesi oluşur.

Cihazı asla hav filtresi takılı olmadan çalıştırmayınız. Zarar görmüş bir hav filtresini derhal yenisiyle değiştiriniz.

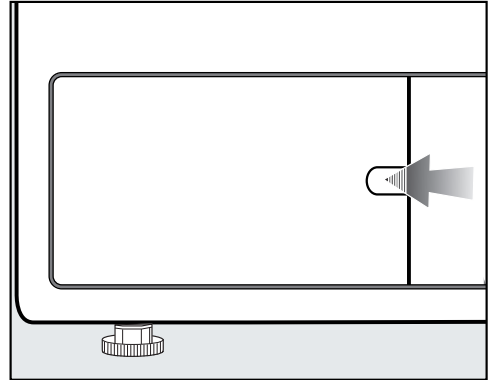
Ekranda şu bildirim görüntülediğinde mutlaka bir temizlik gerçekleştiriniz: Hav filtresini temizleyin ve baza filtresini yıkayın. **veya** Filtreleri temizleyin



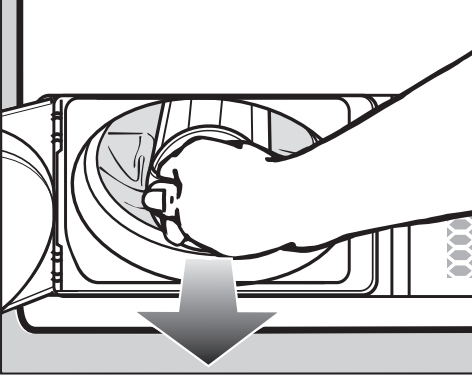
- Bildirimin silinmesi: Kurutma makinesinin gücü açıkken, hav filtresi kapağını 10 saniye için açın.

Hav filtresinin temizliği

Hav filtresinin çıkarılması

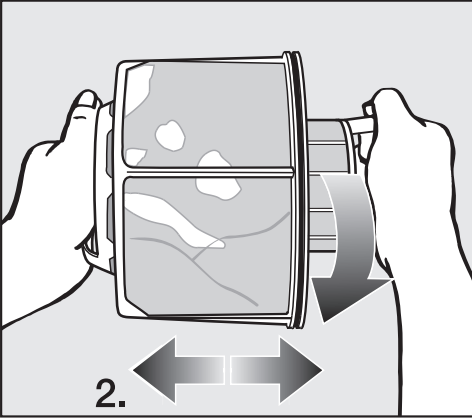


- Parmağınızla kilidin arkasından kavrayınız.
- Hav filtresi kapağını açınız.



- Hav filtresini kulpundan tutarak dışarı çekiniz.

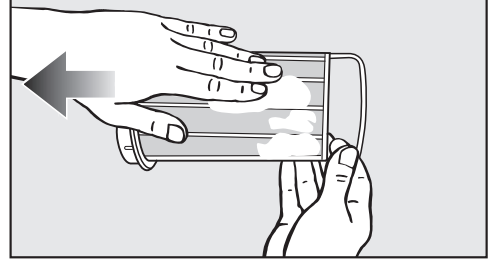
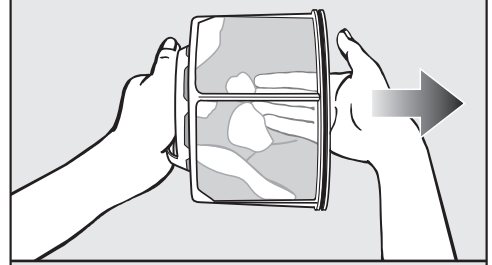
Hav filtresinin sökülmesi



- Hav filtresini her iki kulpundan sıkıca tutunuz.
- İçteki hav filtresi parçasını saat yönünün tersine belirgin bir şekilde duruncaya kadar hafifçe çeviriniz (1.).
- Hav filtresi parçalarını çekerek birbirinden ayırınız (2).

Hav filtresi parçalarının kuru temizliği

Faydalı bilgi: En iyi temizlik sonucunu bir elektrikli süpürge ile elde edebilirsiniz.



- Havları elinizle sıyrarak veya elektrikli süpürge ile alınız.

Hav filtresi parçalarının ıslak temizliği

Hav filtresi parçaları çok yapışmış veya tıkanmışsa, bunları ayrıca akan sıcak suyun altında da temizlemeniz gerekir.

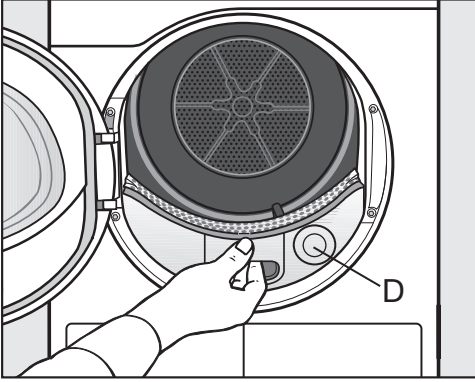
Islak hav filtresi sonucu kurutma sırasında işlev bozuklukları meydana gelebilir.

Her iki parçayı iyice silkeleyiniz ve dikkatlice kurulayınız.

Temizlik ve bakım

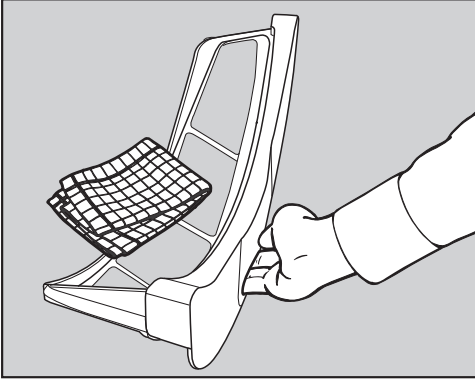
Hava giriş alanının temizliği

- Kapağı açınız.

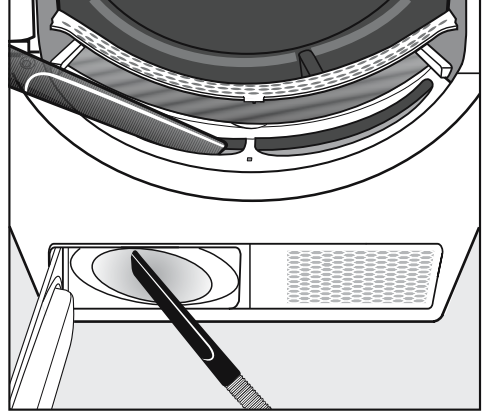


Yuvarlak kapak (D) bir işleve sahip değildir ve çıkarılamaz.

- Hava giriş alanı kapağını çekerek çıkarınız.

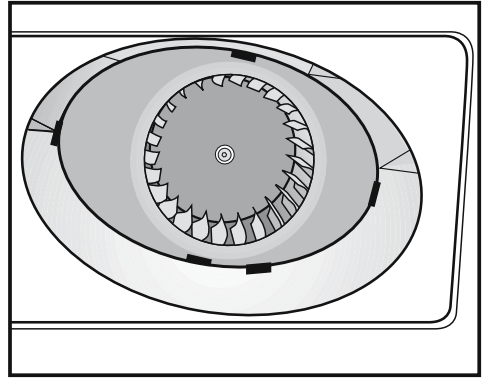


- Hava giriş alanı kapağını nemli bir bezle siliniz.
- Hava giriş alanı kapağını kenara koyunuz.

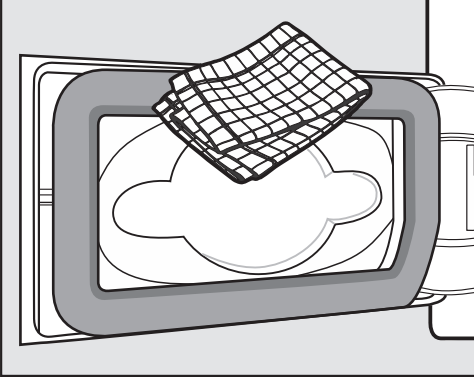


- Havları elektrikli süpürge ile alabilirsiniz.

Kurutma makinesinin içindeki fan çarkına deterjan artıkları ve havlar yapışmış olabilir.

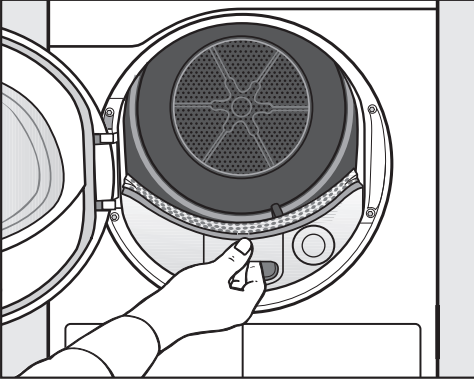


- Nemli bir bezle
... fan çarkındaki katmanı.
... fan çarkı civarındaki havları dikkatli bir şekilde alınız.

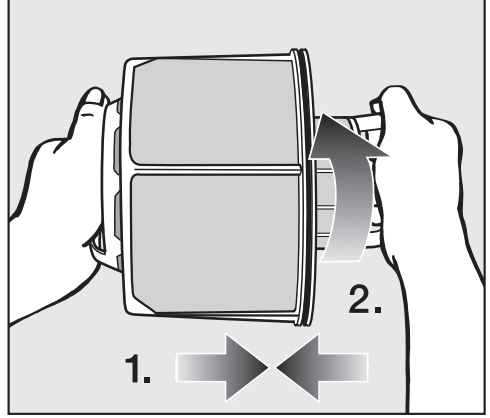


- Bulunan havları nemli bir bez ile alınız. Bunu yaparken sızdırmazlık lastiğine zarar vermeyiniz.

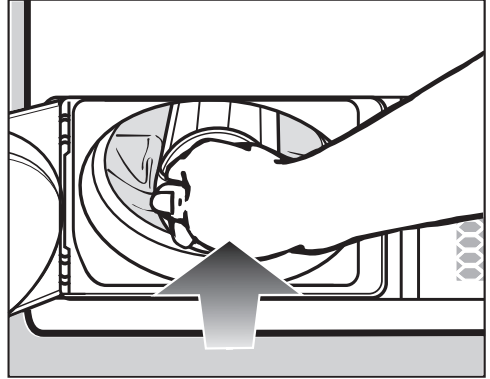
Hav filtresinin birleştirilmesi ve takılması



- Hava giriş alanı kapağını içeri bastırınız.

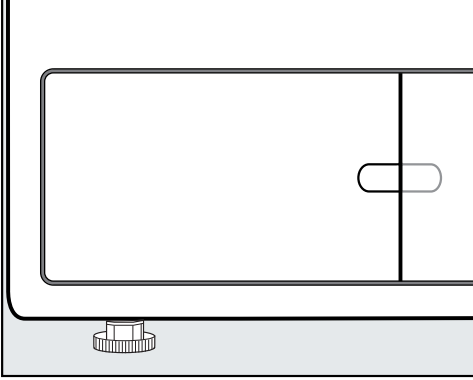


- İç ve dış hav filtresi parçasını birbirine geçiriniz (1.).
- İçteki hav filtresi parçasını saat yönünde, belirgin bir şekilde duruncaya kadar hafifçe çeviriniz (2.).



- Hav filtresini yerine oturana kadar içeri bastırınız.

Temizlik ve bakım



- Hav filtresi kapağını kapatınız.

Sistemin sızdırmazlığı ve kurutma makinesinin sorunsuz işleyişi sadece filtre düzgün takıldıysa ve hav filtresi kapağı kapalıysa sağlanır.

Kurutma makinesinin temizliği

Kurutma makinesini elektrik şebekesinden ayırınız.

⚠ Uygun olmayan bakım ürünü kullanılması sonucu hasar.

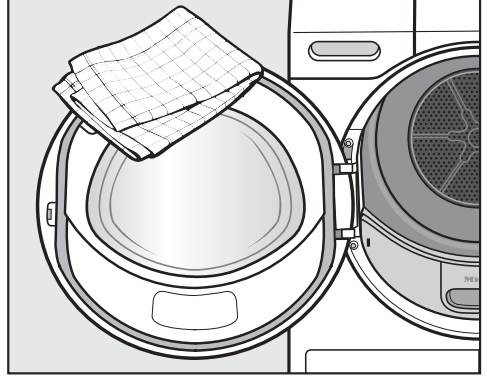
Uygun olmayan bakım ürünleri plastik yüzeylere ve diğer parçalara zarar verebilir.

Çözücü içeren temizlik ürünleri, aşındırıcı temizlik ürünleri, cam temizlik ürünleri veya çok amaçlı temizlik ürünleri kullanmayınız.

⚠ Su sonucu elektrik çarpma tehlikesi!

Kurutma makinesi üzerine veya içine su akarsa, elektrik çarpma tehlikesi oluşur.

Kurutma makinesine su püskürtmeyiniz. Sadece hafif nemli, yumuşak bir bezle siliniz.




- Kurutma makinesini ve kapağın iç tarafındaki lastiği sadece hafif nemli, yumuşak bir bez ve hafif bir temizlik ürünü ya da sabunlu suyla temizleyiniz.
- Her şeyi yumuşak bir bezle kurulaştırınız.
- Çelik cihaz parçalarını uygun bir çelik temizleme maddesi ile siliniz.

Günlük kullanım sırasında ortaya çıkabilecek arıza ve hataların çoğunu kendiniz giderebilirsiniz. Çoğu durumda yetkili servisi çağırmak zorunda kalmayacağınızdan zaman ve masraftan tasarruf edersiniz.


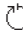

www.miele.com/service adresinde, arızaların kullanıcı tarafından giderilmesine ilişkin bilgiler sunulmaktadır.

Aşağıdaki tablolar size arıza ve hataları bulmakta ve gidermekte yardımcı olacaktır.

Ekranında şu bilgi veya hata bildirimini görüntüleniyorsa

Uyarı	Sebebe ve Çözüm
Bir program iptalinden sonra  Kazan boş veya çamaşırlar çok kuru. yanıyorsa?	<p>Bu bir arıza değildir.</p> <p>Bazı programlarda kazan az doldurulduğunda veya doldurulmadığında program iptal edilir. Bu aynı zamanda zaten kuru çamaşırlarda da gerçekleşebilir.</p> <ul style="list-style-type: none">■ Kapağı açınız ve çamaşırları kontrol ediniz.■ Gerekirse çamaşır ekleyiniz.■ Kurutmanın devam etmesi için kapağı kapatınız. <p>Tek parça çamaşırları <i>Sıcak havalandırma</i> programı ile kurutunuz.</p>
i Elektrik kesintisi Program durdu	<p>Elektrik kesilmiştir.</p> <ul style="list-style-type: none">■ Elektrik geri geldikten sonra OK tuşuna basmalısınız.■ Sensörlü <i>Start/Stop</i> tuşuna dokununuz.
i Hav filtresi kapağını kapatın	<p>Hav filtresi kapağı açıktır.</p> <ul style="list-style-type: none">■ Hav filtresi kapağını kapatınız. <p>Bildirim silinir.</p> <p>Hav filtresi kapağını, programın çalışması sırasında kesinlikle açmayınız. Hav filtresi kapağı programın çalışması sırasında açılması durumunda hava akımı kesilir. Program iptal edilir. Bu durumda kurutma makinesi kurutma havasını gerektiği kadar hızlı tahliye edemez. Kurutma makinesinin güvenlik özelliği, kurutma makinesini kalıcı olarak kapatabilir. Bu durumda yetkili servisi aramalısınız.</p>
Program sonunda belli bir sürenin ardından i Filtreleri temizleyin yanıyorsa?	<p>“Temizlik ve bakım” bölümündeki temizlik talimatlarını dikkate alınız.</p> <ul style="list-style-type: none">■ Hav filtresini temizleyiniz.■ Hava giriş alanını kontrol edip temizleyiniz.■ Bildirimin silinmesi: Kurutma makinesinin gücü açıkken, hav filtresi kapağını 10 saniye için açın.

Ne yapmalı, eğer ... ?

Uyarı	Sebebe ve Çözüm
Program sona erdikten sonra  Hav filtresini temizleyin ve baza filtresini yıkayın. yanıyorsa?	<p>Kurutma makinesinin işleyişi ideal veya ekonomik değildir. Olası sebebler: Havlar ya da deterjan kalıntıları sonucu tıkanma.</p> <ul style="list-style-type: none">■ Hav filtresini temizleyiniz.■ Hava giriş alanını kontrol edip temizleyiniz. <p>“Temizlik ve bakım” bölümündeki temizlik talimatlarını dikkate alınız.</p> <ul style="list-style-type: none">■ Bildirimin silinmesi: Kurutma makinesinin gücü açıkken, hav filtresi kapağını 10 saniye için açın.
 Son / Soğutma yanıyor ve kurutma işlemi henüz sonlanmadıysa?	<p>Bu bir arıza değildir. Çamaşırlar daha soğutulacaktır. Program sonlanmak üzeredir.</p> <ul style="list-style-type: none">■ Çamaşırları dışarı alıp serebilir veya kurutma makinesinde sonuna kadar soğutmaya devam edebilirsiniz.
Bir program iptalinden sonra  Hav filtresini ve baza filtresini yıkayın. Hava kanallarını kontrol edin. yanıyorsa?	<p>Az miktarda ve farklı büyüklüklerde çamaşır kurutmuşsunuzdur. Küçük bir parça çamaşır kapağın doldurma açıklığına çekilmiştir ve orada çamaşır sapırtıcısının deliklerini tıkamaktadır.</p> <ul style="list-style-type: none">■ Bildirimin silinmesi: Sensörlü Sil tuşuna dokununuz.■ Kurutma makinesinin kapağını açınız.■ Arızaya sebep olan çamaşır parçasını çıkarınız.■ Tek ve küçük çamaşır parçalarını sadece büyük parçalar ile birlikte kurutunuz. <p>Tüm sebepleri eleyebiliyorsanız, daha büyük bir sorun söz konusudur. Bkz. aşağısı.</p> <p>Havlar ve deterjan kalıntıları sonucu tıkanma söz konusudur.</p> <ul style="list-style-type: none">■ Hav filtresini ve hava kanallarını temizleyiniz.■ Kurutma havasının engellenmeden dışarı verilip verilemediğini görmek için atık hava borusunu kontrol ediniz. <p>“Temizlik ve bakım” bölümündeki temizlik talimatlarını dikkate alınız. Hasarlı bir hav filtresini değiştirmeniz gerekir.</p> <ul style="list-style-type: none">■ Bildirimin silinmesi: Sensörlü Sil tuşuna dokununuz.

Ne yapmalı, eğer ... ?

Uyarı	Sebeup ve Çözüm
Bir program iptalinden sonra ⚠ Hata F. Yeniden başlatma başarısız olursa yetkili servisi arayın yanıyorsa?	Sebeup kesin olarak belirlenemez. ■ Ekrandaki uyarıya dikkat ediniz. ■ Sensörlü OK tuşuna dokununuz. Program yeniden iptal oluyor ve ekranda hata uyarısı görülüyorsa, bir arıza var demektir. Miele yetkili servisini çağırınız.
Bir program iptalinden sonra ⚠ Blokaj algılandı. Çamaşırları gevşetin ve yeniden başlatın. yanıyorsa?	Çamaşırlar iyi dağılmamış veya dolanmış olabilir. ■ Kapağı açınız ve çamaşırları birbirinden ayırınız. Gerakirse kurutulacak çamaşırların bir kısmını çıkarınız. ■ Kapağı kapatınız. ■ Bir program başlatınız.

Kurutma sonucu tatmin edici değilse?

Problem	Sebeup ve Çözüm
Çamaşırlar memnun edici bir şekilde kurutulmadıysa?	Kazana farklı dokuma türlerinden çamaşırlar doldurulmuştur. ■ <i>Sürelili progr., sıcak hava</i> programında kurutunuz.
Büyük çamaşırlar dolanmış. Bu çamaşırların içinde kalmış çamaşırlar olması gerektiği gibi kurutulamadı.	Seçtiğiniz program, çamaşırları birbirinden ayıramadı. Bundan dolayı küçük çamaşırlar büyük çamaşırların içinde kalmıştır. ■ Çamaşırları birbirinden ayırınız. ■ <i>Büyük çamaşırlar</i> programını seçiniz. <i>Büyük çamaşırlar</i> programı ekranda sunulmadığında, bu programı sonradan etkinleştirebilirsiniz. Sonradan program etkinleştirmesi, “İşletmeci seviyesi” – “İşletmeci seviyesinin açılması” ve “Program paketleri” bölümlerinde açıklanmıştır.
Kuş tüyü doldurulmuş yastıklarda kurutma işleminden sonra bir koku oluşuyorsa?	Çamaşırlar çok az miktarda deterjan ile yıkanmış olabilir. Kuş tüyleri, özellikleri nedeniyle sıcak ortamda kendi kokularını ortaya çıkarırlar. ■ Çamaşırları yeterli miktarda deterjan ile yıkayınız. ■ Yastıkları kurutma makinesinin dışında havalandırınız.
Sentetik iplikli dokumalarda kurutma işleminden sonra statik yüklemeye meydana geliyorsa?	Sentetikler statik yüklemeye yatkındır. ■ Yıkılırken son durulama için kullanılan yumuşatıcı statik yüklemeyi azaltabilir.

Ne yapmalı, eğer ... ?

Problem	Sebebe ve Çözüm
Kurutma sırasında hav oluşuyorsa?	<p>Esas olarak giyilirken veya kısmen yıkama sırasında sürtünme sonucu oluşan havlar çamaşırlardan ayrılır. Kurutma makinesinin bunun üzerindeki etkisi oldukça düşüktür.</p> <p>Oluşan havlar hav süzgeci ve ince filtre tarafından tutulur ve kolayca temizlenebilir.</p> <p>■ Bkz. “Temizlik ve bakım” bölümü.</p>

Kurutma işlemi çok uzun sürüyorsa?


Problem	Sebebe ve Çözüm
Kurutma işlemi çok uzun sürüyor ve hatta iptal ediliyorsa*?	<p>Muhtemelen hava kanallarını/filtreyi temizlemeniz istenir.</p> <p>■ Aşağıda açıklanmış olan tüm olası sebepleri kontrol ediniz.</p>
	<p>Deterjan artıkları, saçlar ve ince havlar tıkanmalara sebep olabilir.</p> <p>■ Hav filtresini temizleyiniz (bkz. “Temizlik ve bakım”).</p> <p>■ Hava giriş alanını temizleyiniz.</p> <p>■ Doldurma ağzındaki kapağı, altındaki hava giriş alanını temizlemek üzere çıkarınız.</p>
	<p>Atık hava borusu veya bunun ağzı ör. saçlar ve havlarla tıkanmıştır.</p> <p>■ Atık hava borusunun bileşenlerini (ör. duvar borusu, dış ızgara, dirsekler vb.) kontrol edip temizleyiniz.</p>
	<p>Küçük ve havalandırmasız mekanlara hava girişi yetersizdir.</p> <p>■ Kurutma sırasında havalandırma için kapıyı veya pencereyi açınız.</p>
	<p>Çamaşırlar çok ıslaktır.</p> <p>■ Çamaşırları çamaşır makinesinde daha yüksek bir devirde sıkınız.</p>
	<p>Kazan çok doludur.</p> <p>■ Her bir kurutma programı için öngörülen maksimum doldurma miktarına dikkat ediniz.</p>
	<p>Metal fermuarlar nedeniyle çamaşırın nem derecesi tam olarak belirlenmemiştir.</p> <p>■ Bundan sonraki kurutma işlemlerinde fermuarları açınız.</p>

Ne yapmalı, eğer ... ?

Problem	Sebeup ve Çözüm
	■ Problem yeniden ortaya çıkarsa çamaşırları <i>Sürelî progr.</i> , <i>sıcak hava</i> programında kurutunuz.

* Yeni bir program başlatmadan önce kurutma makinesinin gücünü kapatıp kısa bir bekleme süresinin ardından tekrar açınız.

Kurutma makinesinde genel problemler

Problem	Sebeup ve Çözüm
Kazanda yoğunlaşma suyu oluşuyorsa?	Kurutma makinesi bir atık hava toplama kanalına bağlanmıştır. ■ Kurutma makinesi atık hava toplama kanalına sadece bir tek yönlü klape ile bağlanmalıdır. ■ Olası bir arızayı belirlemek için tek yönlü klapeyi düzenli olarak kontrol ediniz ve gerekirse değiştiriniz.
Kazan lambası yanmıyorsa?	Kazan aydınlatması kapak kapatıldığında otomatik olarak kapanır. Kazan aydınlatması kapak uzun süre açık kaldığında birkaç dakika sonra enerji tasarrufu için kapanır. Kurutma makinesinin gücü açıkken kapak açıldığında kazan aydınlatması yanar.
Ekranda yabancı bir lisan görülüyorsa?	Lisan ayarları değişmiştir. ■ Lisan ayarını değiştiriniz. Bayrak  simgesi size yol gösterici olacaktır.

Müşteri Hizmetleri

Arızalar için iletişim bilgisi

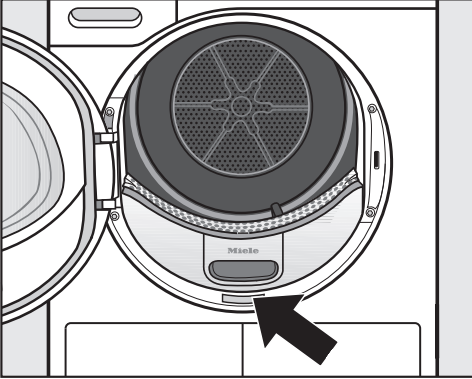
Kendi başınıza gideremediğiniz arızaları, Miele bayiinize veya Miele müşteri hizmetlerine bildiriniz.

Miele Müşteri Hizmetleri için www.miele.com.tr/service adresinden randevu talebinde bulunabilirsiniz.

Miele Müşteri Hizmetleri'nin iletişim bilgilerini bu dokümanın sonunda bulabilirsiniz.

Müşteri hizmetlerinin cihazın model koduna ve seri numarasına (İmalat/Seri/No.) ihtiyacı olacaktır. Her iki bilgiyi de tip etiketinde bulabilirsiniz.

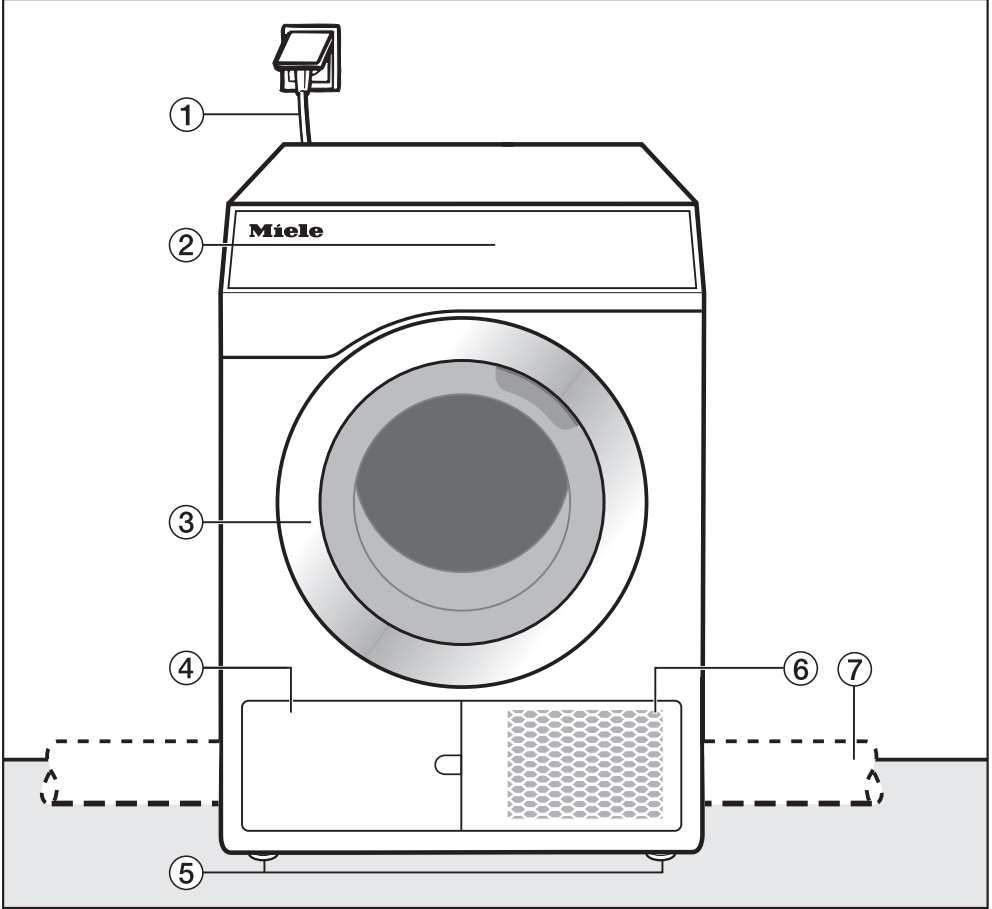
Tip etiketini, kurutma makinenizin kapağını açtığınızda göreceksiniz:



Sonradan satın alınabilen aksesuarlar

Bu kurutma makinesi için sonradan satın alınabilen aksesuarları Miele bayiinden veya Miele yetkili servisinden edebilirsiniz.

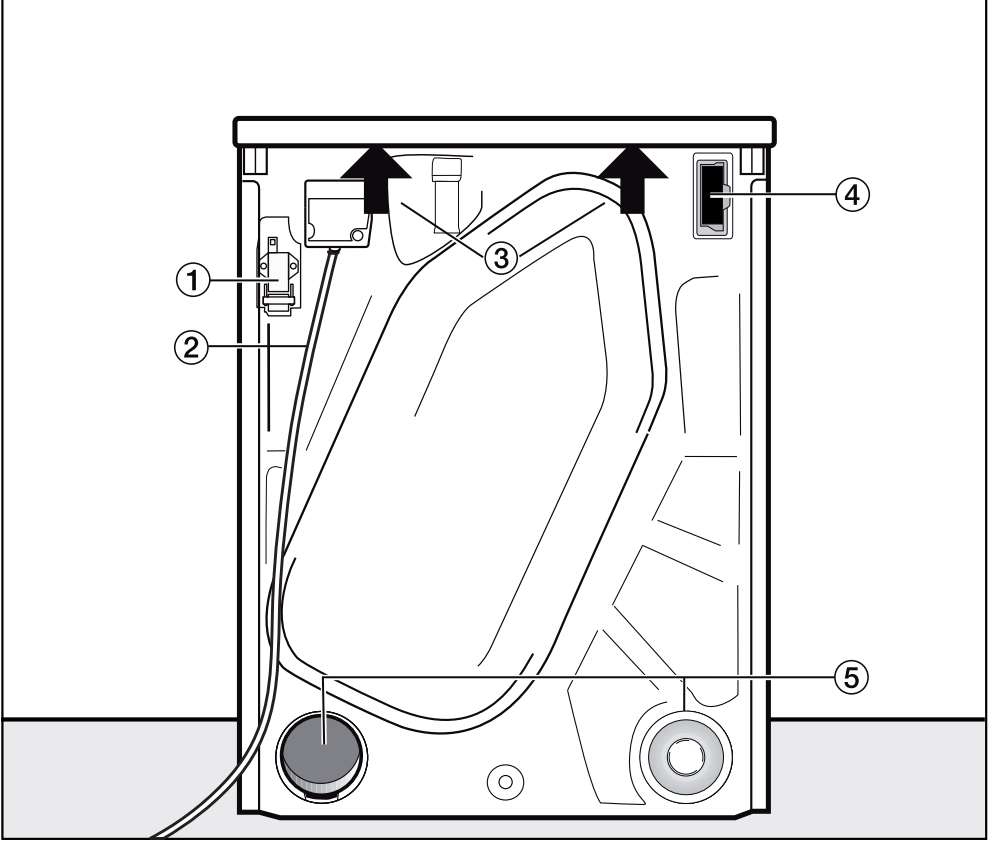
Önden görünüm



- ① Güç kablosu
- ② Kumanda paneli
- ③ Kapak
- ④ Hav filtresi
Programın çalışması sırasında kapağın açılması yasaktır. Kapağı, sadece ekranda bir bildirim görüntülenirse açınız. Aksi takdirde teknik hata meydana gelebilir.
- ⑤ Yüksekliği ayarlanabilen 4 adet vidalı ayak
- ⑥ Hava soğutma açıklığı
- ⑦ Kurulum yerindeki atık hava borusu (sağ veya sol arka yüze bağlantı)

Kurulum

Arkadan görünüm



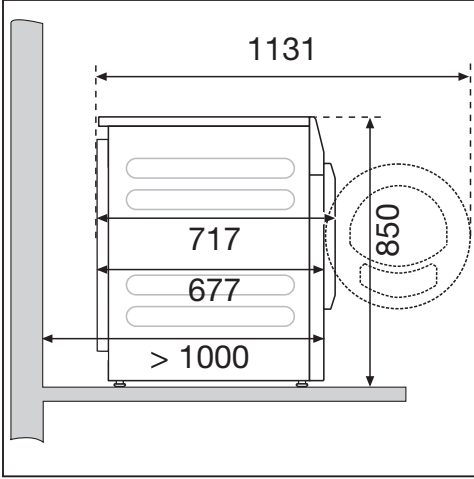
- ① Harici cihazlar ile iletişime yönelik arayüz
- ② Güç kablosu
- ③ Taşımak için tutma olanağı sunan üst panel çıkıntısı
- ④ Modül slotu (harici iletişim modülü için)
- ⑤ Atık hava bağlantıları
– Kullanılmayan atık hava bağlantısı kapakla kapatılmalıdır.

Kurulum olanakları

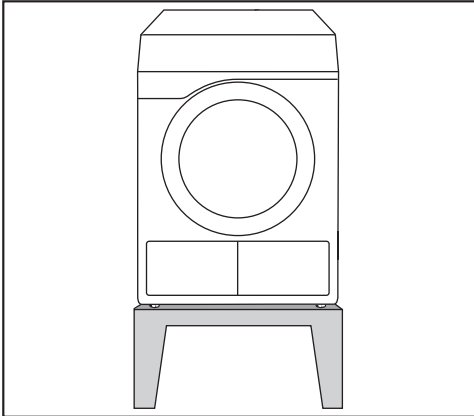
Tüm ölçüler mm ölçü biriminde verilmiştir.

Duvar mesafeleri, servis çalışmalarının daha kolay yapılabilmesini sağlayacak tavsiyedir. Kısıtlı kurulum yeri koşullarında makine duvara kadar itilebilir.

Yandan görünüm

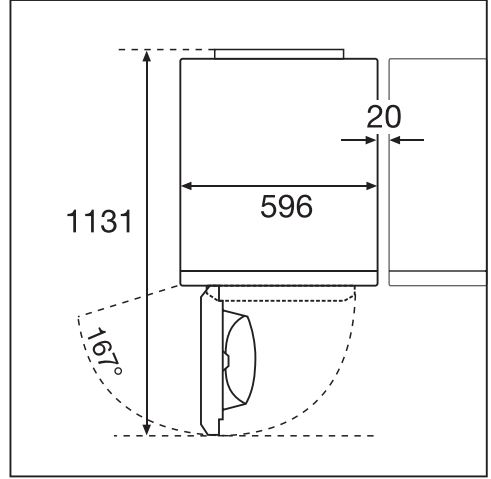


Çelik baza



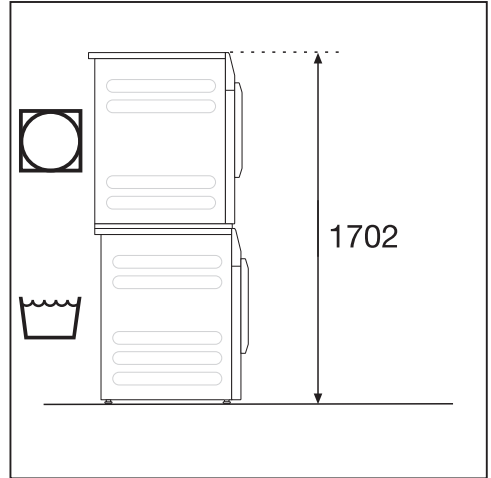
Çelik baza* (açık veya kapalı kaide)

Üstten Görünüm



Yıkama-Kurutma sütunu

⚠️ Yıkama-kurutma sütununun bir Miele baza üzerine yerleştirilmesine müsaade edilmez.



Bir bağlantı kiti* gereklidir. Montaj, yetkili Miele servisi tarafından yapılmalıdır.

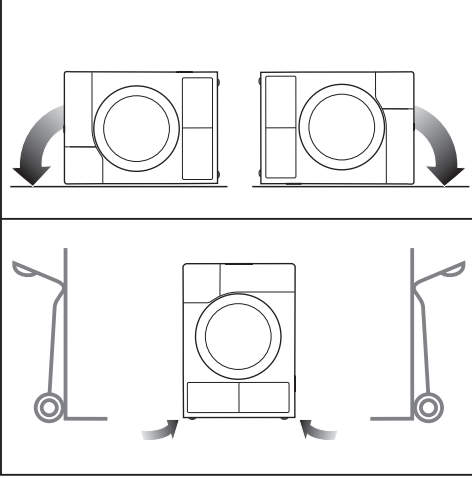
* Sonradan satın alınabilen Miele aksesuarı

Kurulum

Kurutma Makinesinin Kurulma Yerine Taşınması

⚠ Hatalı nakliye sonucu hasar. Kurutma makinesi devrilirse yaralanabilirsiniz ve mal zararı meydana gelebilir. Taşıma sırasında kurutma makinesinin sağlam durmasına dikkat ediniz.

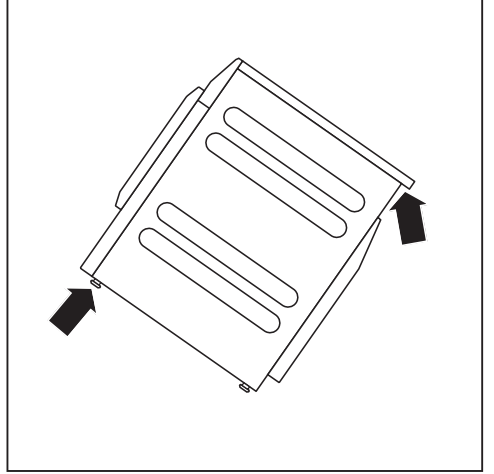
Kurutma makinesinin taşınması



- Yatay pozisyonda taşıma: Kurutma makinesini sadece sağ veya sol yan panelin üzerine yatırınız.
- Dikey pozisyonda taşıma: Kurutma makinesini bir el arabasıyla sadece sol veya sağ yan paneli üzerinde taşıyınız.

Kurutma makinesinin kurulum yerine taşınması

⚠ Sıkı oturmamış üst panel sonucu yaralanma tehlikesi. Üst panelin arka bağlantısı harici etkiler sonucu kırılabilir. Üst panel taşıma sırasında ayrılabilir. Taşıma öncesinde üst panel çıkıntısının sıkı bir şekilde oturup oturmadığını kontrol ediniz.

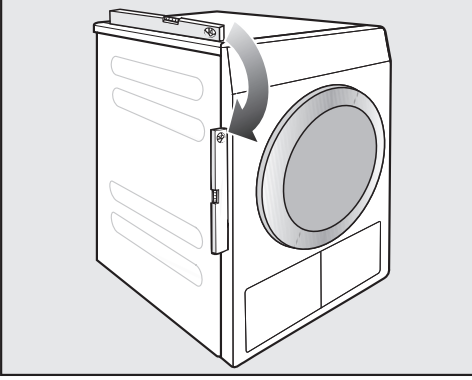


- Kurutma makinesini ön ayaklardan ve üst panelin arka çıkıntısından tutarak taşıyınız.

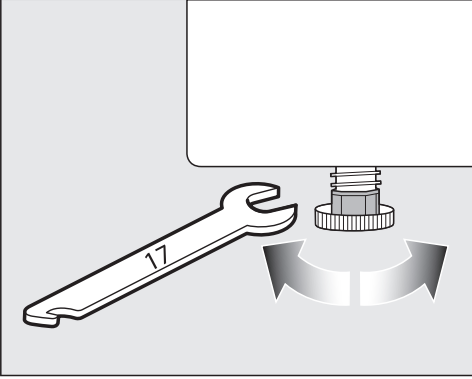
Kurulum

Kurutma makinesi kapağının açılma alanında herhangi bir engel bulunmamalıdır.

Kurutma makinesinin hizalanması



Kurutma makinesinin kusursuz çalışabilmesi için cihaz zemine dik olarak yerleştirilmelidir.



Cihazın vidalı ayakları çevrilerek zemindeki eşitsizlikler dengelenebilir.

Bu kurutma makinesi tezgah altına konulamaz.

Kurutma makinesindeki havalandırma açıklığını hiçbir suretle kapatmayınız. Kurutma makinesinin alt yüzü ile zemin arasındaki hava boşluğu baza, yüksek halı vb. ile azaltılmamalıdır. Aksi takdirde yeterli hava girişi sağlanamaz.

⚠ Hatalı tesis edilmiş atık hava borusu veya atık hava borusunun bulunmaması sonucu zarar.

Nemli kurutma havası kurulum yerinde hasara sebep olabilir.

“Atık hava borusunun kurulumu” bölümündeki talimatları dikkate alınız.

Harici kumanda donanımları

Harici sistemler ile bağlantı kurmak için sonradan satın alınabilen aksesuar gereklidir:

- İletişim modülü XCI-Box (örneğin tepe yük kumandası, ödeme sistemi için)
- İletişim adaptörü XCI-AD (ödeme sistemi için)

Ödeme sistemi

Kurutma makinesi bir ödeme ünitesi (sonradan satın alınabilen Miele aksesuarı) ile donatılabilir. Bunun için Miele yetkili servisinin cihaz elektroniklerinde bir ayar programlaması ve ödeme ünitesini bağlaması gerekir.

Ödeme ünitesinde biriken bozuk paraları ve jetonları düzenli olarak alınız. Aksi takdirde ödeme ünitesi tıkanır.


Kurulum

Elektrik bağlantısı

Bu açıklama fişli ve fişsiz kurutma makineleri için geçerlidir.

Fişli kurutma makineleri için:

- Bu kurutma makinesinde bir adet bağlantı kablosu ve fiş bulunur.
- Kurutma makinesini elektrik şebekesinden ayırabilmek için priz in her daim erişilebilir olması sağlanmalıdır.

 Yanlış şebeke gerilimi sonucu hasar.

Anma gücü ve sigorta bilgileri tip etiketinde verilmiştir.


Tip etiketindeki bilgileri elektrik şebekesi verileri ile karşılaştırınız.

Bağlantı sadece geçerli yönetmeliklere veya ulusal ve yerel gerekliliklere uygun olarak gerçekleştirilmiş sabit bir elektrik tesisatına yapılmalıdır.

Olası bir tehlike (yangın) kaynağını ortadan kaldırmak üzere kurutma makinesi asla bir uzatma kablosu, çoklu-priz veya benzeri ile şebekeye bağlanmamalıdır.

Sabit bir bağlantı öngörüldüyse, kurulum yerinde tüm kutuplar için bir yalıtım tertibatı mevcut olmalıdır. Yalıtım tertibatı olarak en az 3 mm'lik kontak açıklığı olan anahtarlar kullanılmalıdır. Buna kaçak akım devre kesiciler, sigortalar ve kontaktörler (IEC/EN 60947) dahildir. Bu bağlantı sadece bir elektrik teknisyeni tarafından gerçekleştirilmelidir.

Fişli bağlantıya veya yalıtım tertibatına erişim her daim mümkün olmalıdır.

 Şebeke gerilimi sonucu elektrik çarpması tehlikesi.

Kurutma makinesi elektrik şebekesinden yalıtıldığında, yalıtım yeri yanlışlıkla tekrar devreye alınmaya karşı emniyet altına alınmalıdır.

Bunun için yalıtım donanımının kilitlenebilir olmasını ve yalıtım yerinin her daim gözetim altında olmasını sağlayınız.

Bağlantının tesis edilmesi, sistemde yapılacak değişiklikler ve koruyucu iletken kontrolü ile doğru sigortanın belirlenmesi sadece geçerli yönetmelikleri ve elektrik tedarik firmasının özel şartlarını bilen sertifikalı bir elektrik ustası ya da uzman bir elektrik teknisyeni tarafından gerçekleştirilmelidir.

Kurutma makinesinin başka bir gerilim türüne dönüştürülmesi gerekiyorsa, devre şemasındaki dönüştürme bilgileri dikkate alınmalıdır.

Dönüştürme işlemi sadece yetkili bayi veya Miele Servisi tarafından gerçekleştirilmelidir.

Kurutma makinesinin gücünü otomatik olarak kapatan donanımlar kurmayınız (ör. zamanlayıcı).

Hava tahliyesine yönelik esaslar

⚠ Hatalı tesis edilmiş atık hava borusu veya atık hava borusunun bulunmaması sonucu zarar. Nemli kurutma havası kurulum yerinde hasara sebep olabilir. “Atık hava borusunun kurulumu” bölümündeki talimatları dikkate alınız.

⚠ Hatalı tesis edilmiş bir atık hava borusu ağzı sonucu sorun (koku) veya hasar (nem). Kurutma havası rahatsız edici olabilir veya hasara sebep olabilir. Atık hava borusunun ağzını pencere-ler, kapılar veya diğer açıklıklardan uzağa tesis edin.

Atık hava borusu kurulumu sırasında kurutma makinesini elektrik şebekesinden ayırın.

Çok uzun atık hava borularından ve çok dar dirsekler veya kavislerden kaçının. Bu şekilde uzun kurutma süreli düşük kurutma performansını ve yüksek bir zaman ve enerji gereksinimini bertaraf edersiniz.

Faydalı bilgi: * ile işaretlenmiş parçaları kullanınız (sonradan satın alınabilen aksesuarlar):

- **Asgari 100 mm çaplı atık hava borusu**
ör. atık hava hortumu* (plastikten veya alüminyumdan) ya da plastik atık su borusu (HT boru sistemleri)
- **Atık hava borusu ağzı**
örneğin duvar borusu* veya pencere bağlantısı*

Hava girişine yönelik esaslar

Kurutma için çekilen hava mekan havasından alınır. Bu nedenle yeterli bir ortam havalandırması olmasını sağlamanız gerekir.

⚠ Kurulum yerinin etki alanında ısıtıcı cihazlar veya başka teknik sistemler çalıştırılması sonucu boğulma tehlikesi.

Kurutma makinesi kurutma için gerekli havayı mekan havasından çeker. Bunun sonucu ısıtıcı cihazların veya teknik sistemlerin atık gazları geri çekilebilir.

Kurutma sırasında bu kullanım kılavuzuna uygun olarak gerekli mekan havalandırması için tedbirleri alınız.

Yeterli mekan havalandırması için tedbirler

- Tamamen açık pencereler
- Pencere kontak anahtarı tesisi: kurutma makinesinin elektrik bağlantısı sadece pencere açıkken sağlanır
- dış duvarda kapatılamaz havalandırma menfezi: yakl. 237 cm²

Atık hava borusunun kurulumu

Toplam boru uzunluğunun hesaplanması

Atık hava borusunun tamamı (dirsekler ve bileşenler dahil) atık havaya karşı bir hava direnci gösterir. Bu sebeple referans boru uzunlukları ve toplam boru uzunluğu belirlenmelidir.

- **A Referans boru uzunluğu** (Tablo I) bir dirseğin hava direncinin 1 metrelik düz bir plastik atık su borusu ile karşılaştırıldığında ne kadar daha büyük olduğunu belirtir.
- Tüm referans boru uzunlukları toplandığında **B toplam boru uzunluğu** elde edilir. Bu gerçek uzunluk değil, hesaplanan bir değerdir. Toplam boru uzunluğu (Tablo II) toplam hava tahliye sisteminin hava direncini ifade eder.

Daha büyük bir **C boru çapı** (Tablo II) hava direncini azalttığından büyük bir toplam boru uzunluğu daha büyük bir boru çapı gerektirir.

İşlem

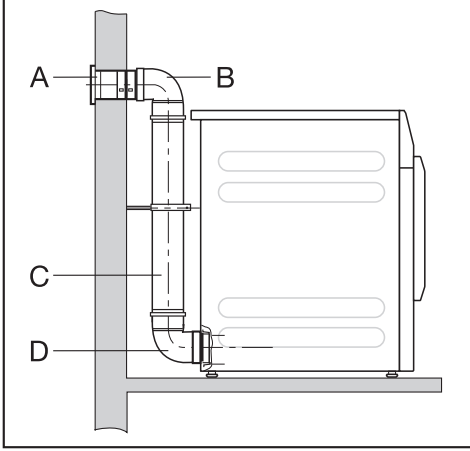
- 1 Düz olarak döşenecek atık hava borusu için gerekli uzunluğu ölçün. Bu uzunluğu **Tablo I**'de verilmiş olan karşı gelen referans boru uzunluğu ile çarpın.
- 2 Gerekli dirsek ve bileşen sayısını belirleyin. Bunların referans boru uzunluklarını **Tablo I** yardımıyla toplayın.
- 3 Toplam boru uzunluğunu belirleyin: Adım 1 ve 2'de belirlenen referans boru uzunluklarını toplayın.
- 4 **Tablo II**'den bu toplam boru uzunluğu için hangi boru çapının gerekli olduğunu belirleyin.

Tablo I	
Bileşenler	A Karşılaştırma boru uzunluğu
Hava tahliye hortumu (son derece esnek)*	
1 m düz döşenmiş	1,8 m
Dirsek 45° (Kavis yarı çapı = 0,25 m)	1,5 m 2,5 m
Dirsek 90° (Kavis yarı çapı = 0,25 m)	
Hava tahliye hortumu (esnek veya Alu-Flex)* / Plastik atık su borusu	
1 m düz döşenmiş/düz boru	1,0 m
Dirsek 45° (Kavis yarı çapı = 0,25 m)	0,6 m 0,8 m
Dirsek 90° (Kavis yarı çapı = 0,25 m)	
Duvar borusu* veya pencere bağlantısı*	
ızgaralı	3,8 m
tek yönlü klapeli	1,5 m
Atık hava borusuna entegre edilecek tek yönlü klape*	14,3 m
(bkz. atık hava toplama kanalı)	
Yassı kanal (sütun kurulumu için)*	11,0 m
* sonradan satın alınabilen aksesuarlar	

Tablo II	
B Toplam boru uzunluğu	C Boru çapı
en fazla 20 m	100 mm
en fazla 40 m	125 mm
en fazla 80 m	150 mm

Atık hava borusunun kurulumu

Hesap örneği



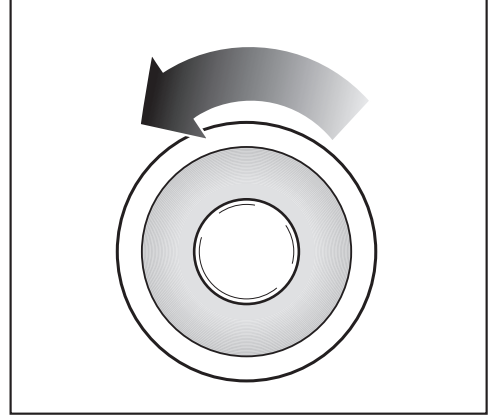
A	Izgaralı duvar borusu	= 1 x 3,8 m referans boru uzunluğu	3,8 m
B/D	2 dirsek, 90° plastik atık su borusu	= 2 x 0,8 m referans boru uzunluğu	= 1,6 m
C	0,5 m plastik atık su borusu	= 0,5 x 1 m referans boru uzunluğu	0,5 m
Toplam boru uzunluğu			= 5,9 m

Toplam boru uzunluğu 20 metreden daha az olduğundan (Tablo II uyarınca), 100 mm'lik bir boru çapı yeterlidir.

Kurutma makinesinin arka yüzündeki atık hava delikleri

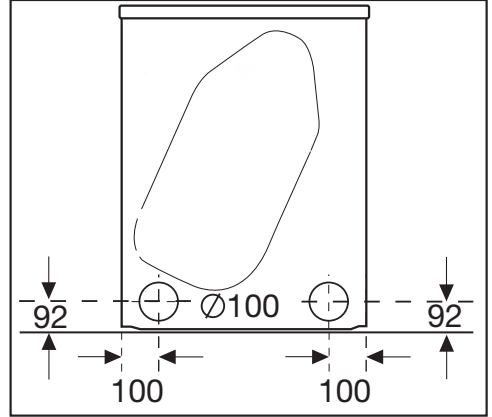
Atık hava deliğinin kapatılması

Atık hava borusu kurutma makinesinin arka yüzüne sağ veya sol tarafa bağlanır. Gerekmeyen bağlantıyı kapakla kapatmanız gerekir.



- Kapağı sola doğru çevirerek çıkartınız.
- Kapağı açık atık hava deliğine sıkıca bastırınız.

Atık hava deliklerinin boyutları



Tüm ölçüler mm ölçü biriminde verilmiştir.

Duvar mesafeleri, servis çalışmalarının daha kolay yapılabilmesini sağlayacak tavsiyedir. Kısıtlı kurulum yeri koşullarında makine duvara kadar itilebilir.

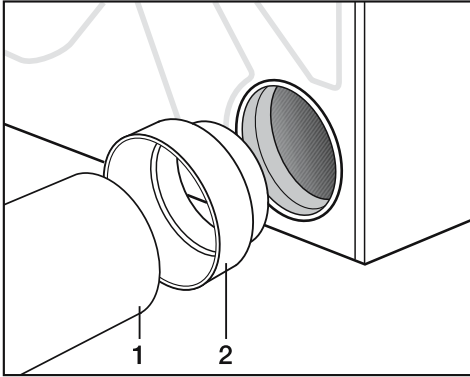
Atık hava borusunun kurulumu

Geçmeli boruların bağlanması

Kurutma makinesinde boru bağlantısına yönelik bir bağlantı ucu bulunur. Geçmeli boru kullanımı büyük bir toplam boru uzunluğu söz konusuysa avantajlı olur. Boru, atık havaya karşı son derece esnek bir atık hava hortumundan daha düşük bir direnç sergiler. Bu da kurutma sırasında zaman ve enerji gereksiniminde avantaj sunar.

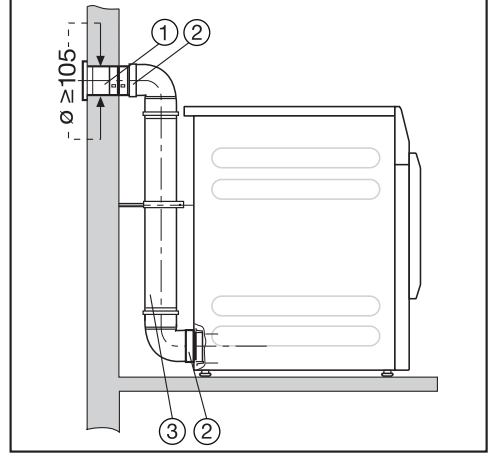
Şunlara ihtiyacınız olacaktır:

- cihazla birlikte verilen bağlantı ucu
- bir duvar borusu* veya bir pencere bağlantısı* (*sonradan satın alınabilen aksesuar)
- dışarıdan satın alacağınız bir plastik atık su borusu Çap 100 mm'den daha büyükse, boru sistemine ek geçiş boruları gerekir (ör. 100 mm'den 125 mm'ye).



- Bağlantı ucunu (2) atık hava deliğine sokunuz.
- Boruyu (1) bağlayınız.

Örnek



- ① Duvar borusu (Miele duvar borusu ile birlikte bir montaj talimatı verilir)
- ② Bağlantı ucu
- ③ Plastik atık su borusu, Çap DN 100

Atık hava borusunun kurulumu

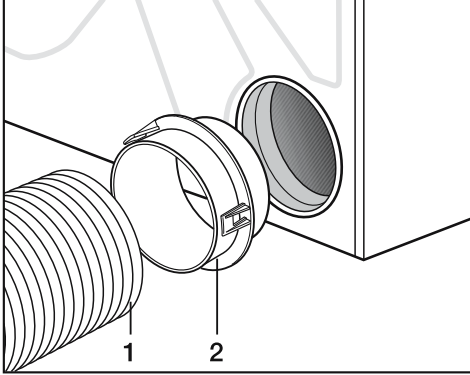
Esnek hortum bağlanması

Bir adaptör* veya yassı kanal* kullanarak bir atık hava hortumunu bağlayabilirsiniz.

Şunlara ihtiyacınız olacaktır:

- bir atık hava hortumu* (son derece esnek, esnek veya Alu-Flex)
- bir adaptör veya yassı kanal* (esnek atık hava hortumu için)
- bir duvar borusu* veya pencere bağlantısı*

* (sonradan satın alınabilen aksesuarlar)

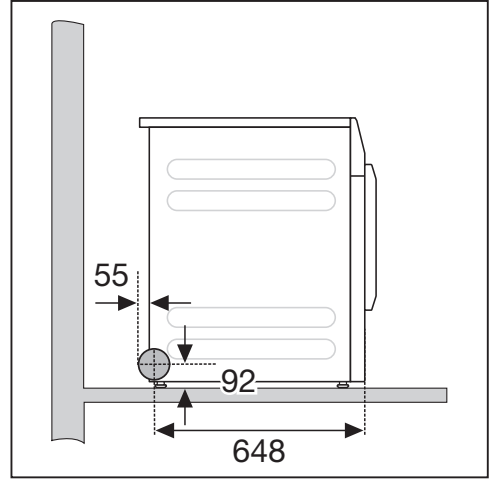
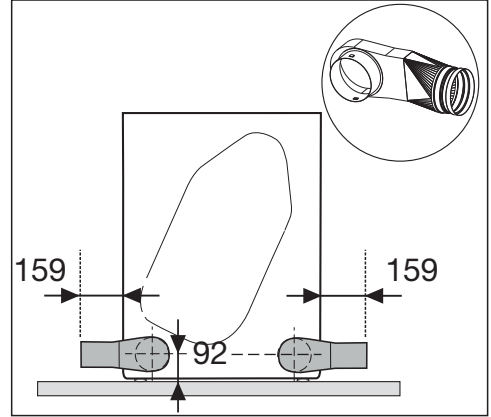


- Adaptörü (2) atık hava deliğine sokun.
- Atık hava hortumunu (1) bağlayın.

Yassı kanal

Arkaya doğru bir bağlantı için yer yoksa, atık hava hortumunu yassı bir kanal yardımıyla kurutma makinesine bağlayın.

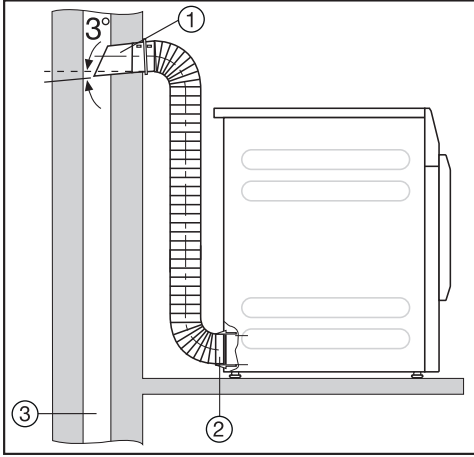
- Yassı kanalı* biraz eğik olarak sokabileceğiniz kadar sokun.
- Yassı kanalı* kenetlenene kadar aşağıya doğru çevirin.



Atık hava borusunun kurulumu

Örnekler

Atık hava bacası bağlantısı



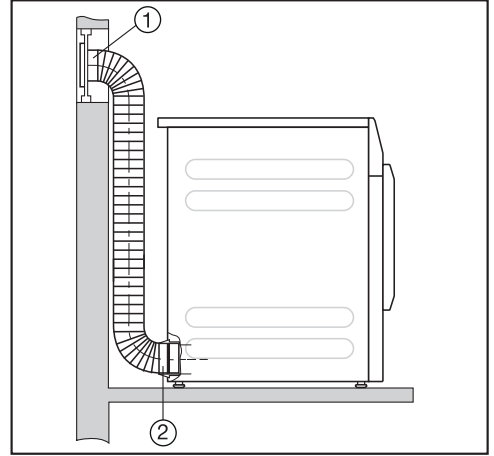
- 1 Bağlantı uçlu boru
(= Miele duvar borusunun münferit parçaları)
- 2 Esnek atık hava hortumu için adaptör
- 3 Neme karşı yalıtılmış atık hava bacası

⚠ Zehirli gazların çekilmesi sonucu zehirlenme tehlikesi.

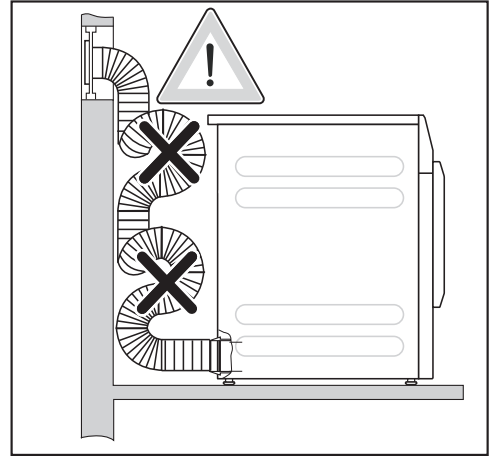
Kurutma makinesi kurutma havasını kurulum yerinden çeker. Isıtıcı cihazların veya başka teknik sistemlerin kurulum yerinin etki alanında aynı anda kullanımı halinde zehirli atık gazlar geri çekilebilir.

Hava tahliyesi odaların havalandırılması veya ısıtılması için kullanılmakta olan bir duman veya gaz bacasına bağlanmamalıdır.

Pencere bağlantısı



- 1 Pencere bağlantısı (bir plexiglas panele takılı)
- 2 Esnek atık hava hortumu için adaptör



Yoğuşma suyu kurutma makinesine akabilir.

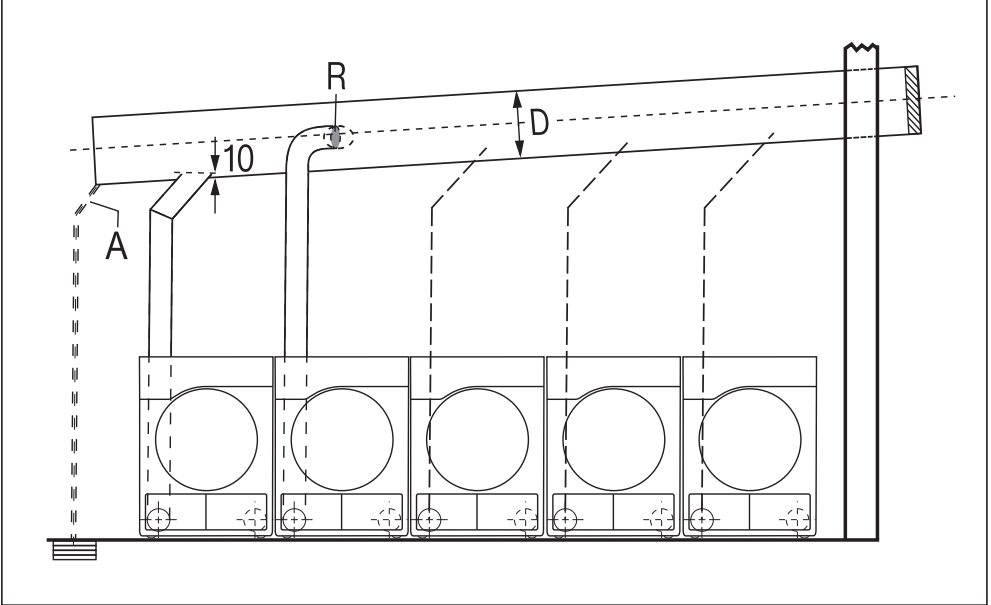
Atık hava hortumunu kıvrımlar oluşturarak döşemeyin. Atık hava hortumunu gerekli uzunluğa kısaltın.

Atık hava toplama kanalı

⚠️ Yoğuşma suyu sonucu kurutma makinesinin zarar görmesi ve elektrik güvenliğinin olumsuz etkilenmesi.

Atık hava toplama kanalında yoğuşan su kurutma makinesine geri akarak hasara sebep olabilir.

Atık hava toplama kanalını kurutma makinesine bu kullanım kılavuzuna belirtilen şekilde bağlayınız.



- A** = Yoğuşma suyu çıkışı
Atık hava toplama kanalında bir gider tesis edilmiş olmalıdır.
- R** = Tek yönlü klape
Tek yönlü klape doğrudan atık hava toplama kanalına takılır.
- D** = Boru çapı
Tesis edilmiş kurutma makinesi sayısına bağlıdır.

Atık hava toplama kanalına en fazla 5 kurutma makinesi bağlanabilir.

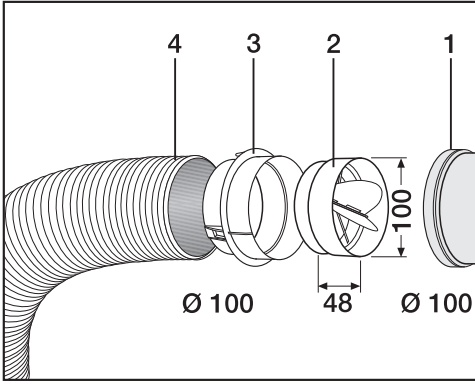
Atık hava borusunun kurulumu

Tablo “Atık hava toplama kanalı boru çapı”

Atık hava toplama kanalına 3 ila 5 kurutma makinesi bağlandığında boru çapı **D** artırılmalıdır.

Kurutma makinesi sayısı	Tablo II'den elde edilen boru çapı büyütme katsayısı
3	1,25
4–5	1,5

Gerekli boru çapı ile birlikte (**Tablo II**) toplam boru uzunluğu hesabını (Tablo I) “Atık hava borusunun kurulumu - Toplam boru uzunluğunun hesaplanması” bölümünde bulabilirsiniz.



- ① Atık hava toplama kanalına bağlantı
- ② Miele Tek yönlü klape*
- ③ ek Miele adaptör*
- ④ Miele atık hava hortumu, son derece esnek

■ Tek yönlü klapeyi (2) adaptörün içine (3) tamamen bastırınız.

Faydalı bilgi: * ile işaretlenmiş parçalar sonradan satın alınabilen aksesuarlardır.

Teknik veriler

Yükseklik	850 mm
Genişlik	596 mm
Genişlik (sadece paslanmaz çelik üst panelli cihazlar için)	605 mm
Derinlik	717 mm
Kapak açık durumda derinlik	1131 mm
Ağırlık	52 kg
Kazan hacmi	130 l
Doldurma miktarı	7 kg (Kuru çamaşır ağırlığı)
Elektrik kablosu uzunluğu	2000 mm
Besleme gerilimi	bkz. cihaz arka yüzündeki tip etiketi
Bağlı yük	bkz. cihaz arka yüzündeki tip etiketi
Sigorta	bkz. cihaz arka yüzündeki tip etiketi
Verilen test işaretleri	bkz. cihaz arka yüzündeki tip etiketi
LED Işık Yayan Diyotlar	Sınıf 1
İşletim durumunda azami zemin yükü	670 N
Ürün güvenliğine ilişkin uygulanan standartlar	EN 50570, EN 60335
EN ISO 11204/11203'e göre çalışma yerindeki A değerlendirmeli emisyon ses seviyesi L_{pa}	<70 dB(A) re 20 μ Pa
Frekans bandı	2,4000–2,4835 GHz
Maksimum iletim gücü	< 100 mW


Teknik veriler

Uygunluk Beyanı

Miele, bu kurutma makinesinin 2014/53/AB Direktifine uygun olduğunu beyan eder. AB Uygunluk Beyanı'nın tam metni aşağıdaki internet adreslerinden birinden edinelebilir:

- miele.com.tr adresinde Ürünler/Karşıdan İndirmeler sayfasından
- <https://miele.com.tr/kilavuzlar> adresindeki Servis, Bilgi talebi sayfasından ürün adı veya seri numarası girilerek

İşletmeci seviyesi menüsünün açılması

 İşletmeci seviyesi ayarlar menüsü yetkisiz erişime karşı kilitlenmiştir. Menü bir kod girilerek açılır.

Kod ile erişim

İşletmeci seviyesi bir kod girilerek açılmalıdır.

Kod fabrika ayarı **000**.

Kodu değiştir

İşletmeci seviyesine giriş kodunu kurutma makinesini yetkisiz erişime karşı korumak için değiştirebilirsiniz.

Yeni bir kod belirlerken dikkatli olunuz.
Daha sonra kodun unutulması halinde, yetkili servis bilgilendirilmelidir. Yetkili servisin kodu sıfırlaması gerekir.
Yeni kodu not ediniz ve güvenli bir yerde muhafaza ediniz.

Demo programı

Teşhir salonlarında simülasyonlu bir demo programı başlatılabilir.

Gerçek program başlatılmaz. Kullanım sadece bir simülasyon niteliğindedir.


Faydalı bilgi: Demo programı, sadece 1 saatten daha uzun bir süre herhangi bir kurutma programı çalışmadıysa sunulur. Bunun ardından demo programı bir daha kullanılamaz.

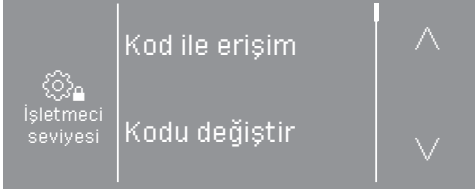
- Fabrika ayarı: Kapalı
- Açık

İşletmeci seviyesi

İşletmeci seviyesinin açılması

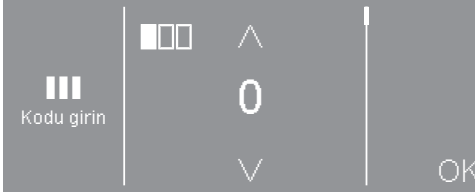
-  sensörlü tuşuna dokununuz.

Program seçim düğmesini bir program konumuna çevirdiğinizde, ekranda  sembolü görülür.



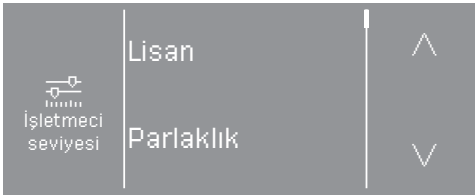
Mevcut seçim olanakları: Kod ile erişim, Kodu değiştir, Demo programı.

- Kod ile erişim seçeneğini seçiniz.




- Rakamları teker teker giriniz ve her seferinde OK ile onaylayınız.

İşletmeci seviyesindeki ayarlar açılır.



- İsteddiğiniz ayarı seçiniz.


İşletmeci seviyesinden çıkış

- Sensörlü  tuşuna dokununuz veya kurutma makinesinin gücünü kapatınız.

Lisan

Ekran bilgileri farklı lisanslarda görüntülenebilir. *Lisan* alt menüsü vasıtasıyla sabit ayarlı lisansı değiştirebilirsiniz.

Lisanı şu şekilde değiştirebilirsiniz:

- İşletmeci seviyesinden kalıcı olarak (= "İşletmeci lisansı")
- Sadece çalışmakta olan bir program için sensörlü  tuşuyla. Program sona erdikten sonra tekrar "işletmeci lisansı" görüntülenir.

Parlaklık

Ekran parlaklığı onluk adımlarla %10 ile %100 arasında bir değere ayarlanabilir.

Fabrika ayarı: %70

Güncel saat

Saat formatının seçilmesinin ardından güncel saat ayarlanabilir.

Saat formatı

- Fabrika ayarı: 24 saatlik gösterge
- 12 saatlik gösterge
- Saat kapalı

Ayarla

- Güncel saat ayarlanabilir.

Son sinyali seviyesi

Program sonu sinyalinin ses seviyesi değiştirilebilir.

Ayar 7 kademedede gerçekleşir ve ayrıca sinyal sesinin kapatılması da mümkündür.

Fabrika ayarı: kapalı

Tuş sesi seviyesi

Sensörlü tuşlara dokunulduğunda duyulacak, ses seviyesi ayarlanabilir bir sinyal sesi etkinleştirilebilir.

Ayar 7 kademedede gerçekleşir ve ayrıca sinyal sesinin kapatılması da mümkündür.

Fabrika ayarı: normal

Karşılama tonu seviyesi

Açılma sinyali sesinin seviyesi değiştirilebilir.

Ayar 7 kademedede gerçekleşir ve ayrıca sinyal sesinin kapatılması da mümkündür.

Fabrika ayarı: kapalı

İşletmecisi seviyesi

Hata sinyali

Bir hatayı bildiren sesli sinyal kapatılabilir.

- Fabrika ayarı: açık
- kapalı

Hafıza

Kurutma makinesi bir kurutma programının son seçilen ayarlarını (kurutma kademesi ve/veya Ekstra ya da bazı programlarda süreyi) kaydeder.

- Fabrika ayarı: kapalı
- açık

Kırışık önleme

Program sona erdikten sonra çamaşırlar hemen çıkarılmazsa kazan aralıklarla dönmeye devam eder.

Bu ayarın değiştirilmesi enerji tüketiminin artmasına yol açar.

(🔊) ayarı kapatılabilir veya 1 ila 12 saat arası bir süre seçilebilir.

Fabrika ayarı: kapalı

Ek soğutma

Program sona ermeden önce kurutulan çamaşırların sıcaklığı takip edilir ve gerekmesi halinde program sonunda soğutma evresi uzatılır.

Bu ayarın değiştirilmesi enerji tüketiminin artmasına yol açar.

- Fabrika ayarı: kapalı
- açık

Soğutma sıcaklığı

Çamaşırlar program sona ermeden önce otomatik olarak soğutulur. Tüm programlarda program sona ermeden önceki otomatik soğutma evresi daha düşük bir sıcaklığa ayarlanabilir, bunun sonucunda soğutma evresi uzar.

Bu ayarın değiştirilmesi enerji tüketiminin artmasına yol açar.

Ayar 40 °C–55 °C aralığında değiştirilebilir.

Fabrika ayarı: 55 °C

“Gösterge” kapanış tarzı

Enerji tasarrufu amacıyla ekran karartılır ve *Start/Stop* tuşu yavaş yavaş yavaş söner.

Bu ayarın değiştirilmesi enerji tüketiminin artmasına yol açar.

- 10 dk. sonra etkin (çalışan program yoksa) (fabrika ayarı)
Ekran program çalışırken açık kalır, fakat program bittikten 10 dakika sonra kararır.
- 10 dk. sonra etkin
Ekran 10 dakika sonra karartılır.

Gecikmeli başlatma

Gecikmeli başlatma özelliği için süre girişi değiştirilebilir veya kapatılabilir.

- Kapalı
Gecikmeli başlatma özelliği seçilemez.
- Program sonu (fabrika ayarı)
Gecikmeli başlatma ile programın ne zaman bitmesi gerektiğini ayarlayabilirsiniz.
- Program başlangıcı
Bir programın başlama saatini gecikmeli başlatma ile belirleyebilirsiniz.
- Başlatma süresi
Gecikmeli başlatma özelliği ile bir programın kaç saat sonra başlatılacağını belirlersiniz.

SmartStart

◆ sensörlü tuşunun fonksiyonu, *SmartGrid* ayarı etkin ve *Gecikmeli başlatma* ayarında *Başlatma süresi* opsiyonu seçili olduğunda değişir. Ekranında, kurutma programının otomatik olarak başlatılacağı zaman aralığı gösterilir: *SmartStart*

En fazla 24 saatlik bir zaman aralığı tanımlanabilir. Bu zaman aralığında kurutma makinesi harici sinyali bekler. Belirlenen zaman aralığında sinyal gönderilmezse, kurutma makinesi kurutma programını süre sona erdikten sonra başlatır.

Program adı

Standart programlar seçilirken kurutma programının adı ekranda görüntülenebilir.

- Fabrika ayarı: Açık
Program seçimi sırasında program adı ana menü görüntülenmeden önce birkaç saniye için görülür.
- Kapalı
Hemen ana menü görüntülenir.

Program harici bir sinyal ile başlatılır.

İşletmecisi seviyesi

Parametre görünürlüğü

Sıcaklık, devir sayısı, Ekstralar vb. gibi farklı parametreler program seçimi sırasında sunulur/görüntülenir. Hangi parametrelerin görüntülenmemesi gerektiğini siz belirlersiniz. Ardından bu parametreler program seçiminde bir daha değiştirilemez.

- Kalan nem
- Süre
- Hassas

Beyazlar/Renkli Kurutma kademe.

Bakımı kolay Kurutma kademe.

Otomatik + Kurutma kademe.

Beyazlar/Renkli, Bakımı kolay, Otomatik + programlarının kurutma kademesi ayrı olarak ayarlanabilir.

Bu ayarın değiştirilmesi enerji tüketiminin artmasına yol açar.

Ayar 7 kademe gerçeleşir.

Fabrika ayarı: normal

Sil. ütü kuruluğu Kurutma kademe.

Beyazlar/Renkli programında Silindir ütü kuruluğu kurutma kademesi ayrı olarak ayarlanabilir.

Bu ayarın değiştirilmesi enerji tüketiminin artmasına yol açar.

Bu programın kalan nem değerini 11 kademe %16 (daha kuru) ile %26 (daha nemli) arasında değiştirebilirsiniz.

Fabrika ayarı: %20

Hava kanallarını temizleyin

Kurutma makinesi hav filtrelerinde ve hava kanallarında havlar ya da deterjan kalıntılarının olumsuz etkisinin derecesini belirler. Bir kontrol bildirim verilir. Bu bildirim ne kadar hav oluştuğunda verilmesi gerektiğini ayarlayabilirsiniz.

Bu kontrol bildirimini etkileyebilirsiniz:
Hava kanallarını temizleyin

- Kapalı
Kontrol bildirim görüntülenmez. Ancak hava iletiminin bilhassa fazla engellendiği durumlarda, bu seçenekten bağımsız olarak program iptali veya kontrol bildirim gerçeleşir.
- çok kirli
Kontrol bildirim ancak çok fazla hav biriktiğinde görüntülenir.
- Fabrika ayarı: normal
- az kirli
Kontrol bildirim az miktarda hav oluştuğu anda görüntülenir.

Filtreleri temizleyin

Hava giriş alanındaki hav filtresi düzenli olarak temizlenmelidir. Kontrol bildirimini için bir saat aralığı belirleyebilirsiniz.

Doğru saat aralığı seçimi, ne kadar hav oluştuğuna veya örneğin hijyen sebebiyle hangi sıklıkta temizlemek istediğinize bağlıdır.

Bu kontrol bildirimini etkileyebilirsiniz:
Filtreleri temizleyin

- 5–55 saatlik bir zaman aralığı
- Fabrika ayarı: 55 saat sonra
- Kapalı

Program paketleri

Kurutma makinesinin ek program kapsamı ayarlanır. Programlar “Program tablosu” bölümünde listelenmiştir.

Farklı program paketleri seçebilirsiniz. Program paketlerinden seçilen programlar bundan sonra ☆Özel programlar kapsamında gösterilir.

- Spor

- Spor giysileri
- Dış giyim (Outdoor)
- Emprenyeleme

- Ev tekstili

- Kuş tüyü yorgan/yastık
- Sentetik yorgan/yastık
- Büyük tekstil ürünleri

- Hijyen

- Pamuklu Hijyen
- Bakımı kolay Hijyen
- Süreli sıcak hava, Hijyen

KOM mod. seçimi

Bu kurutma makinesi entegre bir WiFi modülü ile donatılmıştır. Ancak kurutma makinesi harici bir modül ile de donatılabilir.

- Kapalı
- Dahili modül (fabrika ayarı)
Dahili WiFi modülü kullanılır.
- Harici modül
Bir XKM modülü veya RS232 modülü modül yuvasına takılmıştır.

Dijital Miele ürünlerinin kullanılabilirliği

Dijital Miele ürünlerinin kullanımı, hizmetlerin ülkenizdeki mevcudiyetine bağlıdır.

Çeşitli hizmetler her ülkede mevcut değildir.

Buna ilişkin bilgileri www.miele.com İnternet sayfasından edinebilirsiniz.

İşletmecisi seviyesi

WiFi

Kurutma makinenizin ağ iletişimini kontrol edebilirsiniz.

- Kurulum
Bu bildirim sadece kurutma makinesi henüz WiFi ağına bağlanmadıysa görüntülenir.
- Etkisiz kıl (Ağ etkin ise görülür)
Ağ kurulu kalır, WiFi fonksiyonu kapatılır.
- Etkinleştir (Ağ etkisiz kılındıysa görülür)
WiFi fonksiyonu tekrar açılır.
- Bağlantı durumu (Ağ etkinleştirildiyse görülür)
Şu değerler görüntülenir:
 - WiFi sinyal kalitesi
 - Ağ adı
 - IP adresi
- Tekrar kur (kuruluysa görülür)
WiFi ağında açılan oturumu, hemen yeni bir kurulum gerçekleştirmek üzere sıfırlar.
- Sıfırla (sadece kuruluysa görülür)
Ağ artık kurulu değildir. Ağın tekrar kullanılabilmesi için yeni bir bağlantı gerçekleştirilmelidir.
 - WiFi etkisiz kılınır.
 - WiFi bağlantısı fabrika ayarlarına sıfırlanır.

Wi-Fi kurulumu

2 farklı bağlantı yöntemi mümkündür.

WPS

- 2 dakika içinde yönlendiricinizde “WPS” fonksiyonunu etkinleştiriniz.

Faydalı bilgi: Zaman aşımı süresi sona erdiğinde henüz bir bağlantı kurulmadıysa, bu işlemi tekrarlamalısınız.

Soft-AP

- 10 dakika içinde akıllı cihazınızdaki Miele uygulaması ile fonksiyonu etkinleştiriniz.

Faydalı bilgi: Uygulama takip eden adımlarda size rehberlik edecektir.

Ağ saati

Tarih ve saat ağ üzerinden senkronize edilebilir.

- Kapalı
Tarih ve saat ağ üzerinden senkronize edilmez.
- Ana cihaz olarak
Makineler internet bağlantısı olmayan bir ağ içinde bulunmaktadır. Makinelerden biri Ana Makine ilan edilir ve verileri *uydu* cihazlara gönderir.
- Uydu cihaz olarak
Makineler internet bağlantısı olan bir ağ içinde bulunmaktadır. Tüm makineler *Uydu* olarak ayarlanır. Veriler İnternet ile senkronize edilir.

Harici hava çıkışı kapağı

Harici donanım bağlantısı Miele XCI-Box üzerinden yapılır.

Harici atık hava kapağının devreye girmesi ile kazan/fan motorunun çalışması arasındaki süre ayarlanır.

Atık hava kapağı açılırken, ekranda karşı gelen gösterge görüntülenir.

- Fabrika ayarı: kapalı

Bu seçenek atık hava kapağı tahrik edilmeyeceğinde daima seçilmelidir. Bu şekilde programın iptal edilmesi önlenir.

- açık
 - 0 saniye
 - 1 saniye
 - 2 saniye
 - ...
 - 300 saniye

Ek fan

Harici donanım bağlantısı Miele XCI-Box üzerinden yapılır.

Ek fan bağlandıysa, bunun tahrik ünitesine paralel çalıştırılması gerekir.

- kapalı
- açık

Basınç sensörü

Harici donanım bağlantısı Miele XCI-Box üzerinden yapılır.

Bir atık hava toplama kanalının işletimi için atık hava borusundaki belli basınç oranlarında bir kurutma makinesinin çalışmasının iptal edilmesi veya önden bağlanması gerekebilir. Basınç sensörü harici bir birim olduğundan, hem lojik bir kapama kontağı hem de açma kontağı okuma olanağı mevcuttur.

Atık hava kapağı açılırken, ekranda bununla ilgili bir gösterge görüntülenir.

- Kapalı = Etkin değil
- Kapatma kontağı = Etkin
Yüksek gerilime reaksiyon
- Açma kontağı = Etkin
Düşük gerilime reaksiyon

Uzaktan kumanda

Kurutma makinesinin çalışma verileri iletişimi (örneğin hata bildirimleri veya uyarılar) harici olarak gerçekleşir.

- Fabrika ayarı: açık
- kapalı

Remote Update

RemoteUpdate özelliği ile kurutma makinenizin yazılımı güncellenebilir.

Fabrika ayarı: Açık

RemoteUpdate özelliğini kurmasanız da kurutma makinenizi normal bir şekilde kullanabilirsiniz. Fakat Miele, RemoteUpdate özelliğinin kurulmasını tavsiye eder.

Etkinleştirme

RemoteUpdate menü öğesi sadece kurutma makinenizi WiFi ağınıza bağladıysanız görüntülenir ve seçilebilir.

Miele'nin RemoteUpdate fonksiyonu sadece kurutma makinesi bir WiFi ağına bağlıysa ve Miele Professional uygulamasında bir hesabınız varsa kullanılabilir. Kurutma makinesinin bu hesapta kayıtlı olması gerekir.

Kullanım şartlarını Miele Professional uygulamasında bulabilirsiniz.

Bazı yazılım güncellemeleri sadece Miele Yetkili Servisi tarafından gerçekleştirilebilir.

RemoteUpdate'in işleyişi

Çamaşır makineniz için bir güncelleme (RemoteUpdate) mevcutsa, bu size işletmeci seviyesi açıldığında otomatik olarak gösterilir.

İşletmecisi seviyesi

Güncellemeyi hemen mi yoksa daha sonra mı başlatmak istediğinizi seçebilirsiniz. “Daha sonra başlat” ögesini seçerseniz kurutma makinesinin gücü bir kez daha açıldığında soru tekrarlanır.

RemoteUpdate birkaç dakika sürebilir.

RemoteUpdate sırasında şunlara dikkat edilmelidir:

- Bildirim almadığınız müddetçe herhangi bir güncelleme yok demektir.
- Kurulan bir güncelleme geri alınamaz.
- RemoteUpdate sırasında kurutma makinesinin gücünü kapatmayınız. Aksi takdirde RemoteUpdate iptal edilir ve kurulum gerçekleşmez.

SmartGrid

SmartGrid ayarı, sadece bir ağ kurulduysa ve etkinleştirildiyse görülür. Bu fonksiyon ile kurutma makinenizi bina ve enerji yönetim sistemlerine entegre edebilirsiniz.

Yasal Bilgiler

Açık Kaynak Lisansları

Bilgileri buradan inceleyebilirsiniz.

Kullanım ve kumanda yazılımı için telif hakları ve lisanslar

Makinenin kullanımı ve kumandası için Miele, kendi yazılımlarını ya da Açık Kaynak lisans koşulları kapsamında olmayan üçüncü taraf yazılımlarını kullanmaktadır. Bu yazılımlar/yazılım bileşenleri telif hakları ile korunur. Miele ve üçüncü tarafların telif haklarına saygı gösterilmesi gerekmektedir.

Ayrıca bu makinede, Açık Kaynak lisans koşulları bağlamında aktarılabilir olan yazılım bileşenleri de mevcuttur. Ait olan

telif hakkı bildirimleriyle birlikte mevcut Açık Kaynak bileşenlerine, geçerli lisans koşulları kopyalarına ve diğer bilgilere makinede, Ayarlar | Makine Parametreleri | Yasal Bilgiler | Açık Kaynak Lisansları menüsü üzerinden ulaşabilirsiniz. Orada ifade edilen Açık Kaynak lisans koşullarıyla ilgili yükümlülük ve garanti düzenlemeleri, sadece ilgili hak sahipleriyle ilgili olarak geçerlidir.

Ödeme ünitesi

Bir ödeme ünitesinin bağlanması için XCI-AD veya XCI-Box aksesuarı gereklidir.

Ödeme ünitelerine yönelik ayar

Daha sonra bir değişiklik istemeniz halinde Miele yetkili servisine başvurunuz.

Bir ödeme ünitesi bağlanmalıdır.

- Ödeme ünitesi yok
 - Takip eden ayarlar atlanabilir ve işletmeye alma işlemi sonlandırılabilir.
- Programlı işletim
 - İşletim paralı ödeme ünitesi ile gerçekleşir. Kullanıcı bir program satın alır.
- Süreli işletim
 - İşletim bir ödeme süresi sayacı ile gerçekleşir: Kullanıcı kullanım süresi satın alır.
- Darbe sayaçlı süreli işletim
 - Her para atılışı ile kullanım süresinin artırılabilirdiği ödeme üniteleri için.
- KOM modülü
 - İşletim, merkezi bir kumanda ile gerçekleşir

Ödeme ünitesine geri bildirim sinyali

Ödeme ünitelerinin geri bildirim sinyali ayarı

- Fabrika ayarı: Kapalı
- Program sonu
Geri bildirim sinyali program sonunda verilir.
- Start tuşunun bırakılmasıyla
Geri bildirim sinyali Start tuşu bırakıldıktan sonra verilir.
- Başlatma ve Program sonu
Geri bildirim sinyali program başlatıldığında ve program sonunda verilir.
- Program çalışırken
Geri bildirim sinyali program başından sonuna kadar sürekli olarak verilir.
- İşlem havası sıcaklığı
Geri bildirim sinyali, sıcaklığa bağlı olarak işlem havası sıcaklığı, ayarlanmış olan sıcaklığa eşit veya bundan daha yüksek ise verilir.

İşletmecisi seviyesi

Ödeme ünitesi kilidi

Manipülasyonların önüne geçmek üzere, programlı işletimde program kilidi ayarlanabilir. İlk kilitlemenin ardından, kurutma makinesinin kapağının açılması halinde program iptal edilir ve ödeme kaybedilir.

Çamaşır ekleme olanağını sunmak için, kilitleme zamanı değiştirilebilir.

- Fabrika ayarı: Kapalı
- Program başladıktan hemen sonra
- Program başladıktan 1–5 dakika sonra

Ödendi sinyalinin sil

Paralı işletimde “Ödendi sinyali” program sonuna kadar korunabilir ya da program başladıktan 5 dakika sonra silinebilir.

- Fabrika ayarı: kapalı
- açık

Sıçrama önleme süresi

Paralı işletimde ödeme sinyalinin sıçrama zamanı ayarlanabilir.

- Fabrika ayarı: kısa
 - Düşen paraların ödeme darbesi ürettiği ödeme üniteleri için
- uzun
 - 230 V esaslı merkezi kumanda için

Ödeme ünitesi süre aşımı

Paralı ödeme ünitesi örtüşme süresi Ödeme ünitesinde manipülasyonları önlemeye yönelik güvenlik süresi.

Örtüşme süresi 15 dakikalık adımlarla 30 dakika ile 240 dakika arası bir değere ayarlanabilir veya kapatılabilir.

Örtüşme süresi içinde program sona ermezse ödeme ünitesindeki ayar sıfırlanır. Program iptal edilir.

Fabrika ayarı: 180 dakika

Sürekli prog. soğuk hava

Program süresi ayarlanabilir.

5 dakikalık adımlarla 10 dakika ile 120 dakika arasında bir süre ayarlanabilir.

Fabrika ayarı: 120 dakika

Sürekli prog. sıcak hava

Program süresi ayarlanabilir.

5 dakikalık adımlarla 20 dakika ile 120 dakika arasında bir süre ayarlanabilir.

Fabrika ayarı: 60 dakika

Ücretsiz programlar

Paralı işletimde *Sürekli progr., soğuk hava* programının ücretsiz olarak kullanılmasına izin verilip verilmeyeceği belirlenebilir.

- Fabrika ayarı: kapalı
- açık

Satış ve Pazarlama Şirketinin Adresi:

Miele Elektrikli Aletler Dış Ticaret ve Pazarlama Ltd. Şti
Fatih Sultan Mehmet Mah. Poligon Cad. Buyaka 2 Sitesi
C Kule 2. Blok, No.8/B Kat 1
34771 Tepeüstü-Ümraniye / İstanbul
Türkiye

Müşteri Hizmetleri: 444 11 22

E-Mail: info@miele.com.tr

İnternet: www.miele.com.tr

EEE yönetmeliğine uygundur



Miele & Cie. KG

Carl-Miele-Straße 29, 33332 Gütersloh, Almanya

PDR 507 EL

tr-TR

M.-Nr. 12 502 320 / 00