


Upute za uporabu Perilica posuđa



Prije postavljanja, ugradnje i prve uporabe, **obvezno** pročitajte upute za uporabu i montažnu shemu. Time ćete zaštititi sebe i izbjeći oštećenja uređaja.

Sadržaj

Sigurnosne napomene i upozorenja	6
Napomene za upute za uporabu	13
Napomene za istaknuti tekst.....	13
Sadržaj isporuke	14
Opis uređaja	15
Pregled uređaja.....	15
Donja košara.....	16
Upravljačko polje.....	17
Funkcija zaslona.....	18
Vaš doprinos zaštiti okoliša	19
Prvo puštanje u pogon	20
Otvaranje vrata.....	20
Zatvaranje vrata.....	21
Miele@home.....	22
Osnovne postavke.....	23
Podešavanje jezika.....	23
Postavljanje Miele@home.....	23
Podešavanje dnevnog vremena.....	23
Podešavanje tvrdoće vode.....	23
Aktivacija AutoDos.....	24
Sol za regeneraciju.....	25
Punjenje soli.....	26
Nadopunjavanje soli.....	27
Sredstvo za ispiranje.....	28
Punjenje sredstva za ispiranje.....	29
Dodavanje sredstva za ispiranje.....	29
Postavke	30
Otvaranje postavki.....	30
Izmjena postavki.....	30
Zatvaranje postavki.....	30
Jezik 	31
Dnevno vrijeme.....	31
Tvrdoća vode.....	32
AutoDos (Automatsko doziranje sredstva za pranje).....	32
Sredstvo za ispiranje.....	33
Pohraniti dodatne opcije.....	33
Miele@home.....	34
Daljinsko upravljanje.....	36
RemoteUpdate.....	36
SmartStart.....	37

EcoStart	38
Prikaz potrošnje (EcoFeedback)	40
Svjetlina zaslona	40
Glasnoća	40
Prikaz nedostataka	41
AutoOpen	41
2. međuispiranje	42
Higijenski ciklus	42
Spremnik topline	42
Priključak na dovod vode	42
Informacije	43
Prodajno mjesto	43
Tvorničke postavke	43
Autorska prava i licence za komunikacijski modul	43
Ekološko pranje posuđa	44
Štedljivo pranje	44
Prikaz potrošnje EcoFeedback	45
Spremnik topline	46
Razvrstavanje posuđa i pribora za jelo	47
Opće napomene	47
Gornja košara	49
Namještanje gornje košare	52
Donja košara	53
Ladica za pribor za jelo/košara za pribor za jelo (ovisno o modelu)	57
Postavljanje 3D MultiFlex ladice	57
Postavljanje košare za pribor za jelo (ako je dostupna)	58
Primjeri razvrstavanja posuđa	59
Perilica posuđa s ladicom za pribor za jelo	59
Perilica posuđa s košarom za pribor za jelo	61
Sredstvo za pranje	63
Vrste sredstva za pranje	63
Doziranje sredstva za pranje	64
Automatsko doziranje sredstva za pranje/AutoDos	65
Aktivacija AutoDos	65
Ulaganje PowerDisk	65
Ručno doziranje sredstva za pranje	67
Doziranje sredstva za pranje	67
Punjenje sredstva za pranje	67
Korištenje	69
Uključivanje perilice posuđa	69
Odabir programa	69

Sadržaj

Prikaz trajanja programa	70
Pokretanje programa.....	70
Završetak programa	70
Upravljanje energijom	71
Isključivanje perilice posuđa	71
Vađenje posuđa iz perilice.....	72
Prekid programa.....	72
Prekid ili promjena programa	72
Opcije	73
⌚ Tajmer	73
Aktiviranje  MobileStart	77
Prikaz radnih sati.....	77
Vodič kroz odabir programa	78
Pregled programa.....	80
 ostali programi	82
Dodatne funkcije	83
Odabir dodatnih opcija	83
Odabir  Quick.....	84
Čišćenje i održavanje	85
Čišćenje prostora za pranje.....	85
Čišćenje vrata i brtve na vratima.....	85
Čišćenje upravljačke ploče.....	85
Čišćenje vodiča svjetlosti.....	85
Čišćenje prednje strane uređaja.....	86
Čišćenje AutoDos.....	87
Čišćenje prskalice.....	89
Provjera sita u prostoru za pranje.....	93
Čišćenje sita.....	93
Čišćenje sita u dovodu vode	95
Čišćenje odvodne pumpe	96
Što učiniti, ako	98
Tehničke smetnje.....	98
Poruke o greškama	99
Vodilica za otvaranje vrata.....	99
Greška u dovodu vode	100
Greška u odvodu vode	101
Greška u AutoDos (Automatsko doziranje sredstva za pranje)	101
Greška prskalice	103
Općeniti problemi s perilicom posuđa	104
Šumovi	105

Nezadovoljavajući učinak pranja	106
Servis	110
Kontakt u slučaju smetnji	110
EPREL baza podataka.....	110
Jamstvo	110
Za ispitivačke institute	110
Dodatni pribor	111
Ugradnja	113
Miele sustav za zaštitu od izlivanja vode	113
Dovod vode	113
Odvod vode	115
Električni priključak	116
Tehnički podaci	117
Izjava o sukladnosti	118

Sigurnosne napomene i upozorenja

Ova perilica posuđa odgovara propisanim sigurnosnim odredbama. Međutim, nepropisna uporaba može dovesti do ozljeda osoba ili oštećenja stvari.

Pažljivo pročitajte plan postavljanja i upute za uporabu prije postavljanja perilice posuđa i prve uporabe uređaja. U njima se nalaze važne napomene o ugradnji, sigurnosti, uporabi i održavanju uređaja. Na taj način štitite sebe i izbjegavate eventualna oštećenja na perilici.

U skladu sa standardom IEC 60335-1, tvrtka Miele izričito navodi da morate pročitati i slijediti poglavlje o postavljanju perilice posuđa kao i sigurnosne upute i upozorenja.

Tvrtka Miele ne može preuzeti odgovornost za štete uzrokovane nepoštivanjem ovih napomena.

Sačuvajte nacrt za ugradnju i upute za uporabu te ih predajte eventualnom budućem vlasniku uređaja.

Namjenska uporaba

- ▶ Ova perilica posuđa namijenjena je uporabi u kućanstvu te u kućanstvu sličnim okruženjima kao primjerice
 - u trgovinama, uredima i sličnim radnim okruženjima
 - na poljoprivrednim imanjima
 - korisnicima u hotelima, motelima, pansionima i drugim tipičnim stambenim sredinama.
- ▶ Ova perilica nije namijenjena korištenju na otvorenom.
- ▶ Ova perilica posuđa namijenjena je uporabi na visini do 4.000 m nadmorske visine.
- ▶ Perilicu posuđa koristite isključivo u okviru kućanstva za pranje posuđa. Ne dozvoljava se niti jedan drugi način primjene.
- ▶ Osobe koje zbog svog tjelesnog, osjetilnog ili duševnog stanja, ili nedostatka iskustva ili zbog neznanja nisu u stanju sigurno rukovati ovom perilicom posuđa, moraju biti pod nadzorom dok njome rukuju. Takve osobe perilicu mogu upotrebljavati bez nadzora samo ako im je objašnjeno kako sigurno koristiti uređaj. Moraju biti u mogućnosti prepoznati i razumjeti opasnosti koje proizlaze iz pogrešnog rukovanja uređajem.

Djeca u kućanstvu

- ▶ Djeca mlađa od 8 godina ne smiju biti u blizini perilice posuđa, osim kad su pod stalnim nadzorom.

Sigurnosne napomene i upozorenja

- ▶ Djeca starija od 8 godina smiju koristiti perilicu posuđa bez nadzora samo ako im je objašnjeno kako sigurno koristiti perilicu. Djeca moraju biti u mogućnosti prepoznati i razumjeti opasnosti koje proizlaze iz pogrešnog rukovanja uređajem.
- ▶ Djeca ne smiju čistiti ni održavati perilicu posuđa bez nadzora.
- ▶ Nadgledajte djecu koja se zadržavaju u blizini perilice posuđa. Nemojte dozvoliti djeci da se igraju perilicom posuđa. Između ostalog postoji opasnost da se djeca zatvore u perilicu posuđa.
- ▶ Ako je uključeno automatsko otvaranje vrata, mala djeca ne smiju biti u području otvaranja vrata perilice posuđa. U slučaju da se javi greška u funkciji postoji opasnost od ozljeda.
- ▶ Opasnost od gušenja. Igrajući se s ambalažom (primjerice folijom) djeca se u istu mogu zamotati ili ju navući preko glave i ugušiti se. Držite ambalažu izvan dosega djece.
- ▶ Ne dopustite djeci kontakt sa sredstvom za pranje. Sredstva za pranje uzrokuju jaku iritaciju kože i teško oštećenje očiju. Sredstva za pranje mogu uzrokovati ozljede usta i ždrijela ili gušenje. Stoga držite djecu podalje i od otvorene perilice. U perilici se mogu naći ostaci sredstva za pranje. Ako je dijete stavilo sredstvo za pranje u usta, odmah potražite liječničku pomoć.

Tehnička sigurnost

- ▶ Nepravilno instaliranje, održavanje ili popravci mogu uzrokovati ozbiljne opasnosti za korisnika. Instaliranje, održavanje ili popravke smiju vršiti samo kvalificirani stručnjaci.
- ▶ Oštećenja na perilici posuđa mogu ugroziti Vašu sigurnost. Provjerite ima li perilica vidljiva oštećenja, posebice nakon transporta. Nikada nemojte upotrebljavati oštećenu perilicu.
- ▶ Električna sigurnost perilice posuđa može se zajamčiti samo ako je priključena na propisno instaliranu instalaciju sa zaštitnim vodičem. Ova temeljna sigurnosna naprava mora postojati. U slučaju sumnje prepustite provjeru električne instalacije ovlaštenom električaru. Miele ne može biti odgovoran za štete nastale zbog nedostatka ili prekida zaštitnog vodiča na mjestu ugradnje (primjerice električni udar).

Sigurnosne napomene i upozorenja

► Mogući je povremeni ili trajni pogon na samodostatnom ili ne mrežno sinkroniziranom sustavu napajanja energijom (poput primjerice pojedinačne mreže, back up sustavi). Pretpostavka za takav pogon da je sustav napajanja energijom u skladu sa zahtjevima EN 50160 ili sličnim.

Zaštite predviđene za kućnu instalaciju i za ovaj Miele proizvod u svojoj funkciji i načinu rada moraju biti sigurne i u pojedinačnom pogonu ili pogonu koji nije mrežno sinkroniziran ili se moraju zamijeniti istovjetnim mjerama u instalaciji. Kako je primjerice opisano u aktualnoj objavi VDE-AR-E 2510-2.

► Perilica posuđa smije biti priključena na električnu mrežu samo putem 3-polnog mrežnog utikača sa zaštitnim kontaktom (ne fiksni priključak). Nakon postavljanja pristup utičnici mora biti slobodan, kako bi se perilica posuđa u svakom trenutku mogla odvojiti od električne mreže.

► Perilica posuđa ne smije zaklanjati mrežni utikač nekog drugog električnog kuhinjskog uređaja jer dubina za ugradnju može biti premala i pritisak na utikač može uzrokovati opasnost od pregrijavanja (opasnost od požara).

► Perilica posuđa se ne smije ugrađivati ispod ploče za kuhanje. Djelomično visoke temperature mogu oštetiti perilicu posuđa. Iz istog razloga nije dopušteno postavljanje direktno pored uređaja koji isijavaju toplinu koja „nije tipična za kuhinju“ (primjerice otvorena ognjišta namijenjena grijanju).

► Priključni podaci (osigurač, frekvencija, napon) s tipske naljepnice perilice moraju se obavezno podudarati s onima električne mreže, kako ne bi nastala oštećenja na uređaju. Podatke usporedite prije priključivanja. U slučaju sumnje obratite se stručno osposobljenom električaru.

► Perilica posuđa se smije priključiti na električnu mrežu tek nakon završetka svih instalacijskih i montažnih radova uključujući i podešavanje opruga na vratima.


Sigurnosne napomene i upozorenja

- ▶ Perilicu posuđa možete upotrebljavati samo ako je mehanika vrata besprijekorna, jer u suprotnom, kad je uključeno automatsko otvaranje vrata, može doći do opasnosti. Besprijekorna funkcija mehanike vrata prepoznaje se po slijedećem:
 - Opruge vrata moraju biti ravnomjerno podešene na obje strane. Is-te su pravilno podešene ako napola otvorena vrata (kut otvaranja od približno 45°) ostaju u svom položaju. Osim toga vrata se ne smiju spustiti bez usporavanja.
 - Vodilica za zatvaranje vrata se nakon faze sušenja kod otvaranja vrata automatski vraća.
- ▶ Višestruke utičnice niti produžni kabel ne jamče potrebnu sigurnost (opasnost od požara). Perilicu nemojte ne električnu mrežu priključivati pomoću višestrukih utičnica ili produžnih kabela.
- ▶ Perilica posuđa ne smije se koristiti na pokretnim mjestima (primjerice na brodovima).
- ▶ Nemojte postavljati perilicu posuđa u prostoriju u kojoj postoji opasnost od smrzavanja. Zamrznuta crijeva mogu popucati ili prsnuti. Pouzdanost elektronike na temperaturama ispod ledišta se smanjuje.
- ▶ Perilicu upotrebljavajte samo kad je priključena na potpuno odzračenu cjevovodnu mrežu kako bi se izbjegle štete na uređaju.
- ▶ Na plastičnom kućištu priključka za vodu nalazi se električni ventil. Ne potapajte kućište u tekućinu.
- ▶ U dovodnom crijevu nalaze se vodovi koji provode napon. Crijevo se stoga ne smije kratiti.
- ▶ Ugrađeni Miele sustav za zaštitu od vode (Waterproof sustav) pod sljedećim uvjetima pouzdano štiti od oštećenja vodom:
 - pravilna instalacija,
 - održavanje perilice posuđa i zamjena dijelova kada se uoče oštećenja,
 - zatvaranje slavine za vodu kod dulje odsutnosti (primjerice tijekom godišnjeg odmora).
- Sustav za zaštitu od vode funkcionira i kad je perilica posuđa isključena. Ali perilica posuđa ne smije biti isključena iz električne mreže.
- ▶ Priključni tlak vode mora biti između 50 i 1.000 kPa.
- ▶ Oštećena perilica posuđa može ugroziti Vašu sigurnost. Odmah prekinite uporabu oštećene perilice i kontaktirajte isporučitelja ili servis.

Sigurnosne napomene i upozorenja

- ▶ Pravo na jamstvo gubite kada perilicu posuđa popravljaju od tvrtke Miele neovlaštene osobe.
- ▶ Preporučujemo zamjenu neispravnih dijelova originalnim rezervnim dijelovima. Prilikom pravilne ugradnje originalnih rezervnih dijelova Miele jamči potpuno ispunjavanje sigurnosnih zahtjeva te garancija ostaje važeća.
- ▶ Kod ugradnje, održavanja i popravaka, perilica se mora isključiti iz električne mreže (isključite perilicu posuđa, potom iskopčajte utikač iz mreže).
- ▶ Oštećeni mrežni priključni kabel smije se zamijeniti samo specijalnim mrežnim priključnim kabelom istog tipa (dostupan u Miele servisu). Iz sigurnosnih razloga zamjenu smiju obavljati samo ovlaštene osobe ili Miele servis.
- ▶ Ova perilica posuđa je zbog posebnih zahtjeva (koji se odnose na temperaturu, vlagu, kemijsku postojanost, otpornost na trošenje i vibracije) opremljena posebnim rasvjetnim tijelima (ovisno o modelu). Ovo rasvjetno tijelo smije se koristiti samo za predviđenu namjenu. Rasvjetno tijelo nije prikladno za osvjetljenje prostorija. Zamjenu dijelova vrši isključivo ovlaštena stručna osoba ili Miele servis.

Pravilno postavljanje

- ▶ Uređaj postavite i priključite prema uputama za montažu.
-  ▶ Budite oprezni prije i prilikom montaže perilice posuđa. Na neke se metalne dijelove možete ozlijediti/porezati. Nosite zaštitne rukavice.
- ▶ Situacija ugradnje perilice posuđa kod automatskog otvaranja vrata (AutoOpen funkcije) ne smije blokirati vrata.
 - ▶ Ako perilicu posuđa koristite iza zatvorenih vrata namještaja (primjerice vrata) morate se uvjeriti da automatsko otvaranje vrata nije blokirano.
- Korišteni kuhinjski namještaj mora biti dovoljno otporan na vlagu. Prostor u koji se ugrađuje mora biti dovoljno prozračan.
- ▶ Perilica posuđa mora biti postavljena vodoravno kako bi se osigurao besprijekoran rad.
 - ▶ Kako bi se osigurala stabilnost, perilice za ugradnju ispod radne površine i integrirane perilice posuđa smiju se postavljati samo ispod neprekinute radne površine koja mora biti pričvršćena vijcima na susjedne elemente.

- ▶ Ugradnja perilice posuđa u visoki ormar dopuštena je samo uz dodatne sigurnosne mjere. Za sigurnu ugradnju u visoki ormar koristite „Komplet za montažu“ i pridržavajte se priloženog plana montaže. Inače postoji opasnost, da se ormar prevrne.
- ▶ Opruge vrata moraju biti ravnomjerno podešene na obje strane. Iste su pravilno podešene ako napola otvorena vrata (kut otvaranja od približno 45°) ostaju u svom položaju. Osim toga vrata se ne smiju spustiti bez usporavanja. Uređaj smije raditi isključivo ako su opruge na vratima pravilno podešene. Ukoliko se vrata ne mogu pravilno podesiti obratite se Miele servisu. Minimalnu/maksimalnu težinu prednje ploče pronaći ćete u tehničkim podacima svoje perilice posuđa na Miele internet stranici.

Pravilna uporaba

- ▶ Ne stavljajte otapala u prostor za pranje. Opasnost od eksplozije.
- ▶ Sredstvo za pranje može izazvati iritaciju kože, očiju, u nosu, ustima i ždrijelu. Izbjegavajte kontakt sa sredstvima za pranje. Ne udišite praškasto sredstvo za pranje. Ne gutajte sredstvo za pranje. Ako ste udisali ili progutali sredstvo za pranje, odmah potražite liječničku pomoć.
- ▶ Vrata perilice posuđa ne ostavljajte otvorenima bez potrebe. O otvorena vrata se možete ozlijediti ili spotaknuti.
- ▶ Nemojte stajati ili sjediti na otvorenim vratima. Perilica posuđa se može prevrnuti. Pritom se možete ozlijediti ili se perilica može oštetiti.
- ▶ Po završetku programa posuđe može biti jako vruće. Ostavite stoga da se nakon isključenja posuđe toliko ohladi u perilici da ga možete dobro primiti rukama.
- ▶ Upotrebljavajte samo uobičajena sredstva za pranje i ispiranje namijenjena perilicama za pranje posuđa u kućanstvu. Ne upotrebljavajte sredstva za ručno pranje posuđa.
- ▶ Ne upotrebljavajte sredstva za pranje za profesionalne ili industrijske perilice posuđa. Može doći do oštećenja materijala i postoji opasnost od snažnih kemijskih reakcija (primjerice reakcija praskavog plina).
- ▶ Sredstvo za pranje (također i tekuće) ne stavljajte u spremnik za sredstvo za ispiranje. Sredstvo za pranje posuđa uništava spremnik za sredstvo za ispiranje.

Sigurnosne napomene i upozorenja

- ▶ Sredstvo za pranje (čak ni tekuće sredstvo za pranje) nemojte davati u AutoDos. Proliveno sredstvo za pranje uništava AutoDos.
- ▶ Sredstvo za pranje (također i tekuće) ne stavljajte u spremnik za sol. Sredstvo za pranje uništava sustav za omekšavanje.
- ▶ Koristite samo specijalnu, što je moguće grublje zrnatu sol za regeneraciju ili drugu čistu sol dobivenu isparavanjem. Sve druge vrste soli mogu sadržavati sastojke netopive u vodi koje bi mogle dovesti do smetnji u sustavu za omekšavanje vode.
- ▶ Kod perilica posuđa s košarom za pribor za jelo (ovisno o modelu) iz sigurnosnih razloga rasporedite pribor za jelo tako da oštrice i vrhovi vilica budu okrenuti prema dolje. Oštrice noževa i vrhovi vilica okrenuti prema gore predstavljaju opasnost od ozljeda.
- ▶ U perilici ne perite dijelove od plastike koji su osjetljivi na vruću vodu, primjerice posude i pribor za jednokratnu uporabu. Oni se mogu izobličiti uslijed djelovanja temperature.
- ▶ Ako koristite opciju „Tajmer“ pretinac za sredstvo za pranje mora biti suh. Prema potrebi posušite brisanjem pretinac za sredstvo za pranje. U vlažnom pretincu za sredstvo za pranje se lijepi i eventualno se neće potpuno isprati.
- ▶ Podatke o kapacitetu perilice posuđa naći ćete u poglavlju „Tehnički podaci“.

Pribor i rezervni dijelovi

- ▶ Upotrebljavajte isključivo Miele originalni pribor. Nadograde li se ili ugrade drugi dijelovi, gube se prava koja proizlaze iz garancije i eventualno jamstva i/ili odgovornosti za proizvod.
- ▶ Miele vam jamči isporuku rezervnih dijelova bitnih za funkcioniranje uređaja minimalno 10 godina, a maksimalno 15 godina od dana prestanka proizvodnje Vaše perilice posuđa.

Transport


- ▶ Oštećenja na perilici posuđa mogu ugroziti Vašu sigurnost. Provjerite ima li perilica vidljivih oštećenja od transporta. Nikada nemojte upotrebljavati oštećenu perilicu.
- ▶ Perilicu posuđa transportirajte samo uspravno, kako se preostala voda ne bi mogla uliti u električno upravljanje i prouzročiti smetnje.
- ▶ Za transport ispraznite perilicu posuđa i pričvrstite sve klimave dijelove, primjerice košare, crijeva i mrežne priključne kablove.

Napomene za upute za uporabu

Ove upute za uporabu opisuju više modela perilica posuđa različitih visina. Različiti modeli perilica posuđa imaju sljedeće nazive:
normalan uređaj = perilica posuđa visine 80,5 cm (ugradbeni uređaj)
ili 84,5 cm (samostojeći uređaj)
XXL = perilica posuđa visine 84,5 cm (ugradbeni uređaj).

Napomene za istaknuti tekst

Upozorenja

 Napomene istaknute na takav način sadrže informacije vezane za sigurnost. Upozoravaju na moguće ozljede ili štetu.

Pažljivo pročitajte upozorenja i poštujujte navedene načine i pravila postupanja.

Napomene

Napomene sadrže informacije, koje svakako trebate poštivati. Istaknute su podebljanim okvirom.

Dodatne informacije i napomene

Dodatne informacije i napomene označene su uskim okvirom.

Pravila postupanja

Svako upravljanje perilicom posuđa istaknuto je označenim načinom postupanja. Takve oznake vode Vas kroz postupak rukovanja.

Svakom pravilu postupanja prethodi crna oznaka u obliku kvadrata.

Primjer:

■ Odaberite željenu postavku i potvrdite tipkom *OK*.

Zaslon

Informacije koje se prikazuju na zaslonu perilice posuđa prikazane su posebnom vrstom odnosno oblikom slova.

Primjer:

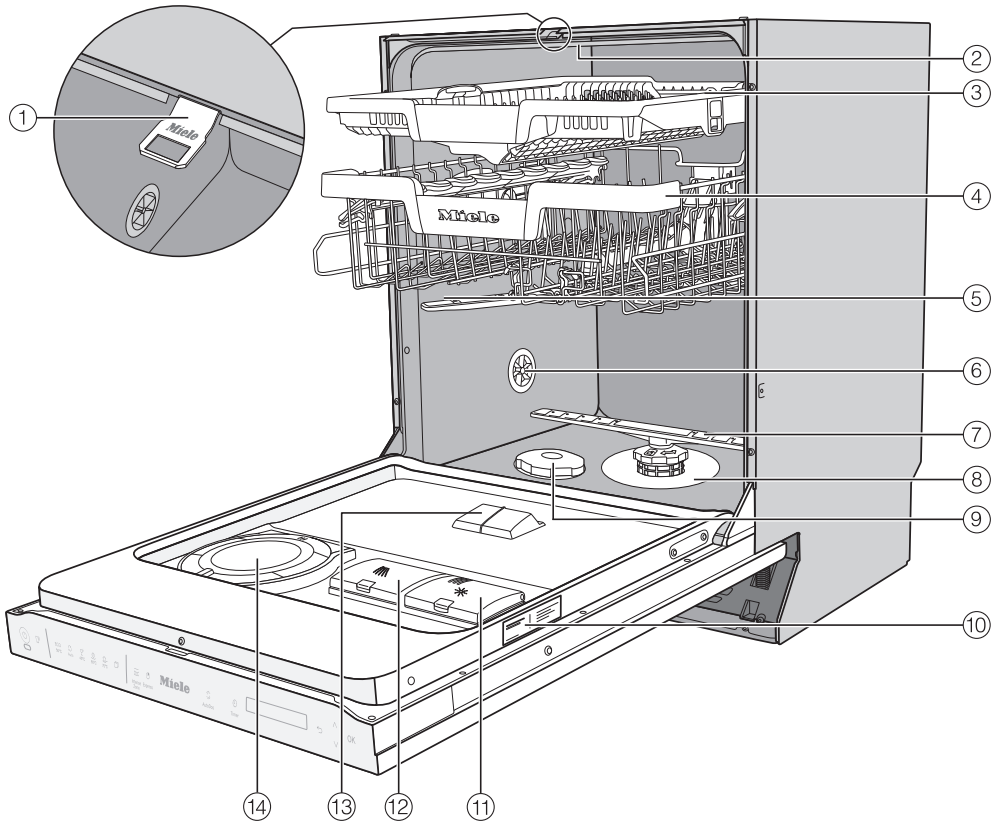
Ako se na zaslonu prikaže poruka *Zatvorite vrata ili ...*

Sadržaj isporuke

Uz ovaj uređaj priloženo je sljedeće:

- Perilica posuđa
- Upute za uporabu perilice posuđa
- Nacrt za ugradnju perilice posuđa
- Različiti pribor za ugradnju prilikom postavljanja perilice posuđa (pogledajte nacrt ugradnje)
- Lijevak za punjenje soli za regeneraciju
- Po potrebi dodatne stvari za pritisak i dodatci

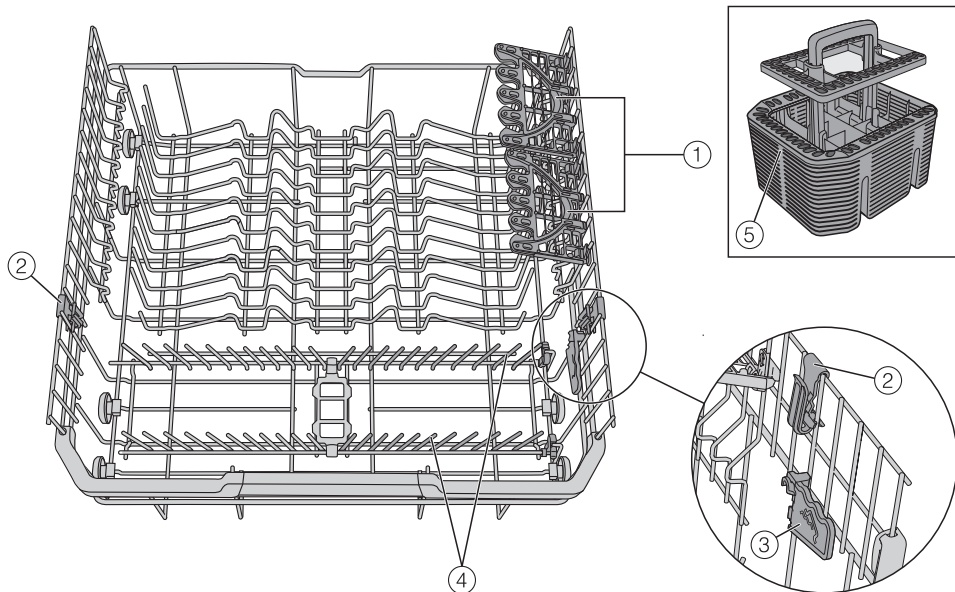
Pregled uređaja



- ① Vodilica brave vrata
 - ② Gornja prskalica
 - ③ 3D MultiFlex ladica za pribor za jelo
 - ④ Gornja košara (ovisno o modelu)
 - ⑤ Srednja prskalica
 - ⑥ Ventil za prozračivanje
 - ⑦ Donja prskalica
 - ⑧ Kombinacija filtarskih sita
 - ⑨ Spremnik za sol
 - ⑩ Tipska naljepnica
 - ⑪ Pretinac za sredstvo za ispiranje
 - ⑫ Pretinac za sredstvo za pranje
 - ⑬ Ispust sredstva za pranje AutoDos
 - ⑭ AutoDos (Automatsko doziranje sredstva za pranje)
- Donja košara (pogledajte iduću stranicu)

Opis uređaja

Donja košara



- ① FlexCare Glass & Bottle
- ② MultiClip
- ③ XL-Assist
- ④ Preklopni šiljci
- ⑤ Košara za pribor za jelo (ovisno o modelu)

Upravljačko polje




- ① Senzorska tipka **Uključivanje/Isključivanje**
Za uključivanje i isključivanje perilice posuđa.
- ② Optička kontrola rada
Za prikaz programa pranja u izvođenju pri zatvorenim vratima.
- ③ Senzorska tipka **MobileStart**
za aktiviranje / deaktiviranje opcije „MobileStart“
- ④ Odabir programa

ECO	= ECO
	= Automatski 45–60°C
	= ComfortWash 45°C
	= PowerWash 60°C
	= Intenzivni 75°C
	= ostali programi/postavke
- ⑤ Senzorska tipka **Dodatne opcije**
za odabir dodatnih opcija
- ⑥ Senzorska tipka **Quick**
za skraćivanje trajanja programa
- ⑦ Senzorska tipka **AutoDos**
Za aktiviranje/deaktiviranje automatskog doziranja sredstva za pranje.
- ⑧ Senzorska tipka **Timer**
Za odabir kasnijeg početka programa.
- ⑨ Zaslون
Ostale informacije pronaći ćete u poglavlju „Opis uređaja“, odlomak „Funkcija zaslona“.
- ⑩ Senzorska tipka **Natrag**
Za vraćanje na prethodnu razinu izbornika ili za odbacivanje prethodno podešenih vrijednosti.
- ⑪ Senzorske tipke
Za odabir programa.
Za promjenu prikazanih vrijednosti.
Za listanje na druge stranice izbornika.
- ⑫ Senzorska tipka **OK**
Za odabir prikazanih točki izbornika i vrijednost.
Za potvrdu poruka.

Opis uređaja

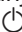
Funkcija zaslona

Putem zaslona možete odabrati ili podešiti sljedeće:



- Program
- Tajmer
- Postavke 

Na zaslonu se može prikazati sljedeće:


- Programski korak
- Predviđeno preostalo vrijeme programa
- Potrošnja energije i vode (EcoFeedback)
- Eventualne dojave grešaka i napomene


Kako bi se uštedjela energija, perilica se nakon nekoliko minuta isključuje ako za to vrijeme ne dodirnete niti jednu senzorsku tipku. Za ponovno uključivanje perilice dodirnite senzorsku tipku .

Pomoću senzorske tipke *OK* potvrđujete dojave ili postavke i prelazite na sljedeći izbornik ili na neku drugu razinu izbornika.

Pod  *Ostali programi/Postavke* desno na zaslonu se prikazuje klizač . Ovdje su ponuđene ostale mogućnosti odabira. Ove mogućnosti odabira mogu se prikazati senzorskim tipkama \vee/\wedge .

U izborniku „Postavke“ možete prilagoditi upravljanje perilice različitim zahtjevima (pogledajte poglavlje „Postavke“).

Odabir je označen kvačicom .

Kada želite napustiti podizbornik, dodirnite senzorsku tipku  *natrag*.

Ako par sekundi ne dodirnete senzorsku tipku, zaslon se ponovno vraća na razinu izbornika. U tom slučaju eventualno morate ponoviti postavke.

Zbrinjavanje ambalaže

Ambalaža služi za rukovanje i štiti uređaj od oštećenja tijekom transporta. Ambalažni materijal odabran je imajući u vidu utjecaj na okoliš i mogućnost zbrinjavanja te se načelno može reciklirati.

Recikliranjem ambalažnog materijala štede se sirovine. Koristite odgovarajuća mjesta za prikupljanje ambalaže, ovisno o vrsti materijala ambalaže koju predajete na zbrinjavanje. Bilo koje Miele prodajno mjesto od Vas će preuzeti transportnu ambalažu.

Zbrinjavanje dotrajalog uređaja

Električni i elektronički uređaji sadrže brojne korisne materijale. Sadrže i određene tvari, mješavine i dijelove, koji su neophodni za njihovo funkcioniranje i sigurno korištenje istima. S obzirom da mogu sadržavati opasne tvari, ako se navedeni materijali odlažu u otpad iz kućanstva ili se zbrinjavaju na drugi nepropisani način, mogu naškoditi zdravlju ljudi i okolišu. Stoga je važno poštovati zakonsku obvezu odvojenog sakupljanja električnog i elektroničkog otpada. Dotrajali električni i elektronički uređaj ne smijete bacati u otpad iz kućanstva, već ste isti obvezni odvojiti od miješanog komunalnog otpada i od ostalih vrsta otpada.

Umjesto odlaganja dotrajalih električnih i elektroničkih uređaja u otpad iz kućanstva, navedene uređaje predajte na zbrinjavanje u službene sabirne centre za prihvati i daljnju obradu dotrajalih električnih i elektroničkih uređaja u Vašem gradu, ili u prodajno mjesto na kojem ste kupili navedeni uređaj ili u jedno od drugih prodajnih mjesta društva Miele.

Ako se na dotrajalom električnom ili elektroničkom uređaju nalaze osobni po-

daci, preporučamo, radi Vaše sigurnosti, iste izbrisati u cijelosti prije predaje navedenih uređaja na zbrinjavanje. Ako osobne podatke ostavite na navedenim uređajima, to činite na vlastitu odgovornost.

Dotrajale električne i elektroničke uređaje obvezni ste predati na zbrinjavanje u cijelosti i u stanju iz kojeg je vidljivo da navedeni uređaji nisu prethodno rastavljeni radi vađenja zasebnih komponenti ili dijelova.

Molimo pobrinite se da Vaši dotrajali električni i elektronički uređaji do predaje na zbrinjavanje bude izvan dohвата djece.

Ovisno o konkretnom uređaju, dotrajale električne i elektroničke uređaje moguće je reciklirati. Navedeni uređaji mogu sadržavati dijelove koji se mogu iskoristiti za popravak drugih proizvoda. Na taj način, štede se sirovine i omogućava se razumno iskorištavanje prirodnih resursa.



Ova oznaka, koja se sastoji od prekrštenog spremnika za sakupljanje otpada s kotačima, ima značenje odvojenog sakupljanja električnog i elektroničkog otpada. Ako se takva oznaka nalazi na Vašem uređaju, takav uređaj ne smijete odlagati u kantu za smeće u Vašem kućanstvu u koju odlažete miješani komunalni otpad, već ste uređaj obvezni zbrinuti sukladno ovdje navedenim uputama i primjenjivim propisima za zbrinjavanje električnih i elektroničkih uređaja.

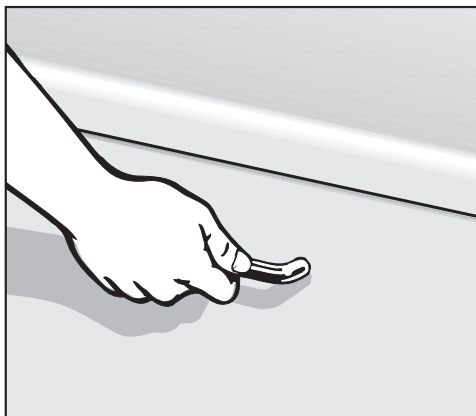
Prvo puštanje u pogon

Svaka perilica posuđa u tvornici je ispitana obzirom na ispravnost rada. Ostaci vode posljedica su tog ispitivanja i nisu znak da je perilica prethodno upotrebljavana.

Otvaranje vrata

Vrata se u nekim programima automatski malo otvaraju, kako bi se poboljšalo sušenje.

Tu funkciju možete isključiti (pogledajte poglavlje „Izbornik“, odlomak „Automatsko otvaranje vrata“).



- Snažno povucite za ručku kako biste otvorili vrata.
- Vrata povucite iz bravice.

Na kraju programa s uključenom funkcijom „AutoOpen“ vodilica za zatvaranje vrata se uvlači.

Vodilica za zatvaranje mora biti potpuno uvučena prije nego što ponovno zatvorite vrata.

Ne zadržavajte vodilicu za zatvaranje vrata kod uvlačenja, kako ne bi došlo do tehničke smetnje.

Ako tijekom rada otvorite vrata, funkcije pranja se automatski prekidaju.

⚠ Opasnost od opekлина uslijed vruće vode.

Tijekom uporabe voda u perilici posuđa može biti vruća.

Tijekom uporabe vrata otvorite vrlo pažljivo.

⚠ Opasnost od ozljeda zbog automatskog otvaranja vrata.

Vrata se na kraju programa mogu automatski otvoriti.

Područje otvaranja vrata mora biti slobodno.

⚠ Oprez uslijed blokiranja vrata.


Automatskim otvaranjem vrata, ista se mogu blokirati.

Perilicu posuđa ugradite tako da uslijed automatski otvorenih vrata perilice posuđa ne dođe do blokiranja vrata ili prednje strane namještaja.

Zatvaranje vrata

- Umetnite košare za posuđe.
- Pritisnite vrata tako da mehanizam zatvaranja uskoči na mjesto.

Nakon završetka programa s uključenom funkcijom „AutoOpen“ vodilica za zatvaranje mora biti potpuno uvučena prije zatvaranja vrata. U suprotnom vodilica za zatvaranje vrata ponovno zatvara vrata.

 Opasnost od prignječenja tijekom zatvaranja vrata.

Tijekom zatvaranja vrata možete si priklještit prste.

Ne posežite u područje zatvaranja vrata.

Prvo puštanje u pogon

Miele@home

Vaša perilica posuđa opremljena je integriranim WLAN modulom.

Za uporabu Vam je potrebno sljedeće:

- WLAN mreža
- Miele aplikacija
- korisnički račun kod tvrtke Miele. Korisnički račun možete izraditi putem Miele aplikacije.

Miele aplikacija vodi Vas kroz povezivanje između perilice posuđa i kućne WLAN mreže.

Nakon što ste svoju perilicu povezali u WLAN mrežu, pomoću aplikacije možete primjerice vršiti sljedeće akcije:

- daljinski upravljati Vašom perilicom posuđa
- dohvatiti informacije o radnom stanju Vaše perilice posuđa
- dohvatiti napomene o tijeku programa Vaše perilice posuđa

Povezivanjem perilice posuđa u Vašu WLAN mrežu povećava se potrošnja energije, također i kada je perilica isključena.

Osigurajte da na mjestu postavljanja Vaše perilice posuđa primате signal WLAN mreže dovoljne jačine.

Raspoloživost WLAN veze

WLAN veza dijeli raspon frekvencije s drugim uređajima (npr. mikrovalnim pećnicama, igračkama na daljinsko upravljanje). Uslijed navedenog, može doći do privremenih ili trajnih poremećaja veze. Stoga se ne može jamčiti stalna raspoloživost ponuđenih funkcija.

Raspoloživost Miele@home

Korištenje Miele aplikacije ovisi o raspoloživosti Miele@home usluga u Vašoj državi.

Usluga Miele@home nije raspoloživa u svakoj državi.

Informacije o raspoloživosti možete pronaći preko internet stranice www.miele.hr.


Miele aplikacija

Miele aplikaciju možete besplatno preuzeti u Apple App ili Google Play trgovinama aplikacijama.



Osnovne postavke

Uključivanje perilice posuđa

- Otvorite vrata.
- Perilicu posuđa uključite pritiskom na senzorsku tipku .

Pri uključivanju perilice posuđa prikazuje se poruka dobrodošlice i oglašava se pozdravna melodija.


Za način funkcioniranja zaslona pogledajte poglavlje „Opis uređaja“, odlomak „Funkcija zaslona“.

Podešavanje jezika

Zaslon automatski prelazi na postavke jezika.

- Senzorskim tipkama \vee/\wedge odaberite željeni jezik, po potrebi državu i potvrdite odabir s *OK*.

Za ostale informacije o postavkama jezika pogledajte poglavlje „Postavke“, odlomak „Jezik“.

Podešeni jezik je označen kvačicom .

Postavljanje Miele@home

Na zaslonu se prikazuje poruka *Postav. Miele@home*.

- Ukoliko želite izravno podesiti Miele@home potvrdite tipkom *OK*.

Savjet: Ukoliko želite odgoditi podešavanje, odaberite opciju *Preskočiti* i potvrdite s *OK*.

Na raspolaganju Vam stoje 2 mogućnosti spajanja Vaše perilice posuđa na WLAN mrežu:

- Odaberite željeni način povezivanja i odabir potvrdite s *OK*.

1. Povezivanje preko aplik.
2. Povezivanje preko WPS

Zaslon i Miele aplikacija Vas vode kroz sljedeće korake.

Ostale informacije u svezi Miele@home pogledajte poglavlje „Postavke“, odlomak „Miele@home“.

Podešavanje dnevnog vremena

Sat se automatski podešava ako je perilica povezana na WLAN mrežu.

Zaslon prelazi na postavke dnevnog vremena.

Aktualno vrijeme je potrebno za uporabu opcije „Tajmer“.

- Sate podesite senzorskim tipkama \vee/\wedge te potvrdite senzorskom tipkom *OK*.
- Potom podesite minute i potvrdite s *OK*.

Kada senzorsku tipku \vee ili \wedge držite pritisnutom brojke se automatski odbrojavaju prema više ili niže.

Podešavanje tvrdoće vode

Zaslon prelazi na postavke tvrdoće vode.

- Programirajte perilicu posuđa točno na tvrdoću vode u Vašoj kući.
- U slučaju potrebe raspitajte se o točnom stupnju tvrdoće vode u Vašoj kući kod nadležne vodoopskrbne tvrtke.
- Ako tvrdoća vode varira (primjerice 10-15 °dH), uvijek treba podesiti najvišu vrijednost (u ovom primjeru 15 °dH).

Za slučaj eventualno kasnijeg servisa, olakšat ćete servisnom tehničaru posao ako znate vrijednost tvrdoće vode.

Iz tog razloga unesite tvrdoću vode:

_____ °dH

Prvo puštanje u pogon

Tvornički je programirana vrijednost tvrdoće vode od 14 °dH.

- Podesite tvrdoću vode u Vašoj kući i potvrdite s *OK*.

Za ostale informacije o postavkama tvrdoće vode pogledajte poglavlje „Postavke“, odlomak „Tvrdoća vode“.

Aktivacija AutoDos


Zaslon se mijenja na postavku automatskog doziranja sredstva za pranje (pogledajte poglavlje „Sredstvo za pranje“, odlomak „Automatsko doziranje sredstva za pranje/AutoDos“).

Čak i ako ne želite koristiti automatsko doziranje sredstva za pranje, morate ukloniti naljepnicu s poklopca AutoDos prije prvog pokretanja programa (pogledajte poglavlje „Sredstvo za pranje“, odlomak „Aktiviranje AutoDos“).



Možete aktivirati automatsko doziranje sredstva za pranje.

Ako ne želite koristiti automatsko doziranje sredstva za pranje, možete sredstvo za pranje dozirati ručno preko pretinca za sredstvo za pranje (pogledajte poglavlje „Sredstvo za pranje“, odlomak „Ručno doziranje sredstva za pranje“).

- Odaberite željenu postavku i potvrdite s *OK*.

Ova postavka vrijedi za sve programe i može se u bilo kojem trenutku promijeniti sa senzorskim tipkama  *AutoDos*.

Nakon toga se prikazuju dvije napomene.

Nakon što ste ove napomene potvrdili s *OK* eventualno se prikazuju oba indikatora nadopunjavanja  Nadopunite sol i  Nadopunite sred. za isp..

- Dopunite sol i sredstvo za ispiranje (pogledajte poglavlje „Prvo puštanje u pogon“, odlomak „Sol za regeneraciju“ i odlomak „Sredstvo za ispiranje“).

- Poruku potvrdite s *OK*.

Na zaslonu se kratko prikazuje odabrani program i svijetli odgovarajuća senzorska tipka.

Zatim se u danom slučaju na nekoliko sekundi prikazuje procjena potrošnje energije i vode odabranog programa. Zatim se prikaz na zaslonu mijenja u pretpostavljeno vrijeme trajanja programa za taj odabrani program.

Sol za regeneraciju

Kako bi se postigao dobar učinak pranja, perilici posuđa potrebna je meka voda (s malom količinom kamenca). Kod tvrde vode na predmetima pranja i stjenkama prostora za pranje talože se bijele naslage.

Voda tvrdoće preko 5°dH stoga se mora omekšati. Navedeno se izvodi automatski pomoću ugrađenog uređaja za omekšavanje vode. Uređaj za omekšavanje vode je prikladan za tvrdoću vode do 70°dH.


Kako bi se održala funkcija sustava za omekšavanje, omekšivač se mora redovito regenerirati. Regeneracija se vrši u svakom devetom programskom ciklusu. Za početak svakog sljedećeg programa za ovaj postupak je potrebno dodatnih 4,4 l vode, potrošnja energije se povećava za 0,015 kWh, a program se produžuje oko 3 min.


Navedene vrijednosti vrijede za ECO program pri tvrdoći vode od 14°dH. Kod ostalih programa i tvrdoća vode razlikuje se samo učestalost regeneracije.

Uređaj za omekšavanje vode za regeneraciju treba sol.

Kod uporabe kombiniranog sredstva za pranje ovisno o tvrdoći vode (< 21°dH) može se prati i bez soli za regeneraciju (pogledajte poglavlje „Sredstvo za pranje“, odlomak „Vrste sredstva za pranje“).

Ako je tvrdoća Vaše vode uvijek **manja od 5°dH ne trebate dodavati sol**. Prikaz količine soli automatski se isključuje nakon odgovarajućeg podešavanja tvrdoće vode (pogledajte poglavlje „Postavke“, odlomak „Tvrdoća vode“).

 Šteta uzrokovana sredstvom za pranje u sustavu za omekšavanje. Sredstvo za pranje uništava sustav za omekšavanje. Sredstvo za pranje (također i tekuće) ne stavljajte u spremnik za sol.

 Šteta uzrokovana neprikladnim vrstama soli. Neke vrste soli mogu sadržavati sastojke netopive u vodi koji bi mogli dovesti do smetnji u sustavu za omekšavanje vode. Koristite samo specijalnu, što je moguće grublje zrnatu sol za regeneraciju ili drugu čistu sol dobivenu isparavanjem.

Ako stalno upotrebljavate sredstva za pranje s višestrukom funkcijom i ako Vam stalna uključenost indikatora smeta, možete isključiti indikatore nadopunjavanja (pogledajte poglavlje „Postavke“, odlomak „Indikatori nadopunjavanja“).

Ako više ne upotrebljavate sredstva za pranje s višestrukom funkcijom, dodajte sol i sredstvo za ispiranje. Po potrebi ponovo uključite indikatore nadopunjavanja.

Prvo puštanje u pogon

Punjenje soli

Prije prvog punjenja soli spremnik za sol se mora napuniti s oko 1,5 l vode kako bi se sol mogla otopiti.

Nakon puštanja u pogon u spremniku će uvijek biti dovoljno vode.

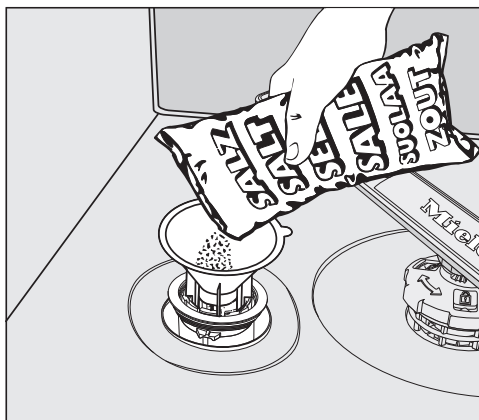
- Izvadite donju košaru iz prostora za pranje i odvrnite poklopac spremnika za sol.

⚠ Šteta od korozije zbog slane vode.

Kod svakog otvaranja poklopca spremnika za sol iz njega istječe voda ili slana otopina. Prolivena slana voda može prouzročiti koroziju u prostoru za pranje i na predmetima pranja.


Otvorite spremnik za sol iz tog razloga samo kako bi napunili sol.

- Prije svega napunite spremnik za sol s oko 1,5 l vode.




- Namjestite priloženi lijevak i napunite toliko soli u spremnik za sol dok isti ne bude pun. Spremnik za sol zaprima ovisno o vrsti soli do 2 kg.
- Područje za punjenje očistite od ostataka soli. Čvrsto pritegnite poklopac na spremniku za sol.
- Nakon svakog punjenja soli i nakon svakog otvaranja poklopca spremnika za sol odmah pokrenite program ispiranje soli bez posuđa, kako bi se eventualno prolivena slana voda razrijedila i nakon toga ispumala.

Nadopunjavanje soli

- Nakon završetka programa nadopunite sol čim se pojavi indikator nadopunjavanja  Nadopunite sol.
- Potvrdite s *OK*.

Prikaz dopunjavanja soli nestaje.

 Šteta od korozije zbog slane vode.

Prolivena slana voda može prouzročiti koroziju u prostoru za pranje i na predmetima pranja.

Nakon svakog punjenja soli i nakon svakog otvaranja poklopca spremnika za sol odmah pokrenite program *Ispiranje soli bez posuđa*, kako bi se eventualno prolivena slana voda razrijedila i nakon toga ispumpala.

Ako se još nije stvorila dovoljno visoka koncentracija soli, prikaz nadopunjavanja soli se i nakon punjenja soli još može pojavljivati. U tom slučaju još jednom potvrdite s *OK*.


Indikator dopunjavanja soli je isključen ako ste programirali perilicu posuđa na tvrdoću vode ispod 5°dH.

Prvo puštanje u pogon

Sredstvo za ispiranje


Sredstvo za ispiranje je potrebno kako bi pri sušenju voda s površine posuđa otjecala kao film i kako bi se posuđe nakon pranja lakše osušilo.

Sredstvo za ispiranje se puni u spremnik, a podešena količina se automatski dozira.

 Oštećenja putem sredstva za pranje ruku ili sredstva za pranje. Sredstvo za pranje ruku i sredstvo za pranje uništavaju spremnik sredstva za ispiranje.

Napunite samo sredstvo za ispiranje namijenjeno perilicama za pranje posuđa u kućanstvu.

Alternativno možete koristiti 10 %-tnu tekuću limunsku kiselinu. Posuđe je u tom slučaju vlažnije i s više mrlja nego kod uporabe sredstva za ispiranje.

 Oštećenja uzrokovana kiselinama.

Perilica posuđa se može oštetiti kiselinama s višim koncentracijama.

Ni u kojem slučaju ne koristite limunsku kiselinu s višim udjelom kiseline.

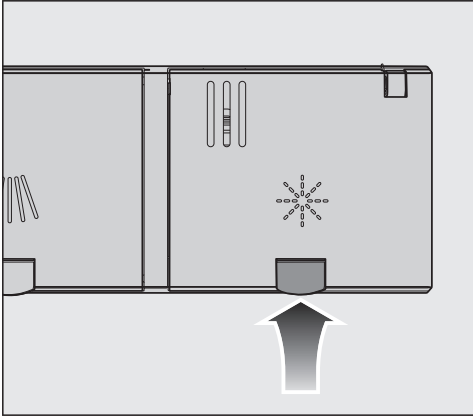
Ako upotrebljavate isključivo sredstva za pranje s višestrukom funkcijom, nije potrebno dodavati sredstvo za ispiranje.

Najbolje rezultate pranja i sušenja postići ćete uporabom sredstva za pranje u kombinaciji sa zasebnim doziranjem soli i sredstva za ispiranje.

Ako stalno upotrebljavate sredstva za pranje s višestrukom funkcijom i ako Vam stalna uključenost indikatora za sol i sredstvo za ispiranje smeta, možete isključiti oba indikatora nadopunjavanja zajedno (pogledajte poglavlje „Postavke“, odlomak „Indikatori nadopunjavanja“).

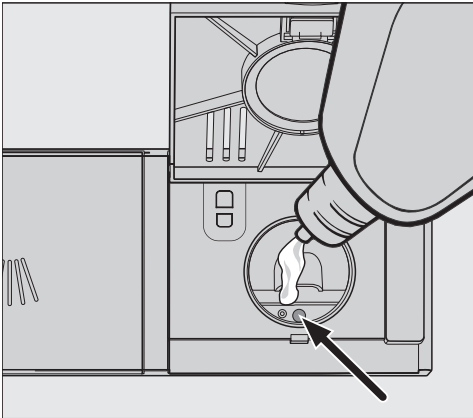
Ako više ne upotrebljavate sredstva za pranje s višestrukom funkcijom, dodajte sol i sredstvo za ispiranje. Po potrebi ponovo uključite indikatore nadopunjavanja.

Punjenje sredstva za ispiranje



- Odignite žutu tipku na poklopcu spremnika za sredstvo za ispiranje ❄️.

Poklopac odskače.



- Napunite samo toliko sredstva za ispiranje, dok se indikator razine napunjenosti (strelica) kod vodoravno otvorenih vrata ne potamni.

Spremnik sredstva za ispiranje zaprima oko 110 ml.

- Zatvorite poklopac tako da čujno uskoči u ležište jer bi u protivnom voda mogla prodrijeti u posudicu sredstva za ispiranje.

- Ukoliko se sredstvo za ispiranje razlilo, dobro ga obrišite kako biste izbjegli prekomjerno stvaranje pjene tijekom sljedećeg programa.

Kako bi se postigao optimalan rezultat pranja, možete prilagoditi količinu doziranja sredstva za ispiranje (pogledajte poglavlje „Postavke“, odlomak „Sredstvo za ispiranje“).

Dodavanje sredstva za ispiranje

Ako se prikazuje indikator nadopunjavanja ❄️ Nadopunite sred. za isp., znači da postoji rezerva sredstva za ispiranje za još samo za 2–3 postupka pranja.

- Pravovremeno dopunite sredstvo za ispiranje.
- Potvrdite s *OK*.



Indikator nadopunjavanja sredstva za ispiranje se gasi.

Postavke

S postavkama možete prilagoditi upravljanje perilice posuđa na promjenjive zahtjeve.

Postavke možete promijeniti u bilo kojem trenutku.

Otvaranje postavki

- Uključite perilicu pritiskom na senzorsku tipku  ako je još isključena.
- Dodirnite senzorsku tipku  „ostali programi/postavke“.

Na zaslonu se prikazuje prvi idući program.


- Pomoću senzorskih tipki \vee/\wedge odaberite točku izbornika *Postavke*  i potvrdite tipkom *OK*.


Na zaslonu se prikazuje prva točka izbornika za podešavanje.

Za način funkcioniranja zaslona pogledajte poglavlje „Opis uređaja“, odlomak „Funkcija zaslona“.

Izmjena postavki


- Pomoću senzorskih tipki \vee/\wedge odaberite točku izbornika koju želite promijeniti i potvrdite tipkom *OK*.

Odabrana postavka u podizborniku potvrđena je kvačicom .

- Željenu postavku odaberite senzorskim tipkama \vee/\wedge i potvrdite s *OK*.
- Kada želite napustiti podizbornik, dodirnite senzorsku tipku  „natrag“.

Prikaz na zaslonu se prebacuje na višu razinu izbornika.


Zatvaranje postavki


- Dodirnite senzorsku tipku .


Zaslon se vraća na izbornik .

Jezik

Na zaslonu se mogu prikazati različiti jezici.

Preko podizbornika Jezik  možete prema potrebi promijeniti prikazani jezik kao i zemlju.

Zastavica iza riječi Jezik  služi kao vodič za slučaj da je podešen jezik koji ne razumijete.

U tom slučaju birajte točku izbornika iza koje se prikazuje zastavica toliko dugo, dok se ne prikaže podizbornik Jezik .

Dnevno vrijeme

Aktualno vrijeme je potrebno za uporabu opcije „Tajmer“.

Podešavanje prikaza sata

Možete odlučiti hoće li se aktualno vrijeme prikazivati u formatu od 24 ili 12 sati.

- Odaberite točku izbornika Format prikaza vremena.
- Odaberite željenu postavku.

Podešavanje sata

Možete podesiti točno vrijeme.

- Odaberite točku izbornika Podešavanje.
- Sate podesite senzorskim tipkama \vee/\wedge i potvrdite s *OK*.
Potom podesite minute i potvrdite s *OK*.

Vaša vremenska postavka je pohranjena.

Postavke

Tvrdoća vode

Vaša perilica je opremljena sustavom za omekšavanje vode.

- Programirajte perilicu posuđa točno na tvrdoću vode u Vašoj kući.
- U slučaju potrebe raspitajte se o točnom stupnju tvrdoće vode u Vašoj kući kod nadležne vodoopskrbne tvrtke.
- Ako tvrdoća vode varira (primjerice 10-15 °dH), uvijek treba podesiti najvišu vrijednost (u ovom primjeru 15 °dH).

Ako je stupanj tvrdoće vode u Vašoj kući predočen u drugoj jedinici nego što je °dH, vrijednost možete preračunati na sljedeći način:

$$1^{\circ}\text{dH} = 0,18 \text{ mmol/l} = 1,78^{\circ}\text{fH}$$

Podešavanje tvrdoće vode

- Odaberite tvrdoću vode u Vašoj kući i potvrdite s *OK*.

AutoDos (Automatsko doziranje sredstva za pranje)

Automatsko doziranje sredstva za pranje automatski odabranom programu prilagođava količinu sredstva za pranje. U programu *Auto* navedeno se odvija ovisno o tome koliko je posuđe prljavo.

Ukoliko želite produljiti trajanje PowerDisk, možete smanjiti količinu doziranja. Time se ujedno može smanjiti učinak pranja programa.

Ukoliko želite poboljšati učinkovitost pranja, možete povećati doziranu količinu. Time se smanjuje trajanje uporabe PowerDisk.

Podešavanje Količina za doziranje

Kako bi se postigao optimalan rezultat pranja, možete prilagoditi količinu doziranja PowerDisk.

- Odaberite točku izbornika *Količina za doziranje*.
- Odaberite željenu postavku.

Sredstvo za ispiranje

Kako bi se postigao optimalan rezultat pranja, možete prilagoditi količinu doziranja sredstva za ispiranje.

Količina doziranja može se podesiti u području od 0 do 6 ml.

Tvornički su podešena 3 ml.

Dozirana količina sredstva za ispiranje može zbog automatske prilagodbe programa ispasti veća od podešene vrijednosti.

Ukoliko na posuđu ostaju mrlje:

- Podesite veću količinu sredstva za ispiranje.

Ako je posuđe zamagljeno ili su zamjetne pruge:

- Podesite manju količinu sredstva za ispiranje.

Pohraniti dodatne opcije

Možete podesiti želite li da odabrane dodatne opcije za pojedini program ostanu trajno aktivirane.

Za program *ECO* može se aktivirati dodatna opcija samo za tijek programa.

Postavke

Miele@home

Vaša perilica posuđa opremljena je integriranim WLAN modulom.

Vašu perilicu posuđa možete povezati u Vašu WLAN mrežu.

Time se povećava potrošnja energije, također i ako je perilica posuđa isključena.

Izbornicima „Postavke“ i „Postavke, Miele@home“ dodaju se dodatne točke izbornika.

Osigurajte da na mjestu postavljanja Vaše perilice posuđa primete signal WLAN mreže dovoljne jačine.

Na raspolaganju Vam stoji nekoliko mogućnosti spajanja Vaše perilice posuđa na WLAN mrežu:

Povezivanje preko aplik.

Miele aplikaciju možete besplatno preuzeti u Apple App Store® ili Google Play Store™.



- Odaberite točku izbornika Povezivanje preko aplik. i potvrdite s *OK*.
- U aplikaciji pratite upute za korisnike.

Nakon što ste perilicu povezali u svoju WLAN mrežu, pomoću aplikacije možete provesti sljedeće akcije:

- daljinski upravljati Vašom perilicom posuđa
- dohvatiti informacije o radnom stanju Vaše perilice posuđa
- dohvatiti napomene o tijeku programa Vaše perilice posuđa

- uspostavite Miele@home mrežu s ostalim Miele kućanskim uređajima koji podržavaju WLAN

Povezivanje preko WPS

Kao alternativu prijavljivanju na mrežu pomoću Miele aplikacije, možete integrirati svoju perilicu posuđa u svoju WLAN mrežu koristeći WPS (Wi-Fi Protected Setup).

Vaš WLAN usmjerivač mora imati WPS.

- Odaberite točku izbornika Povezivanje preko WPS i potvrdite s *OK*.
- Poruku Pritisnite WPS tipku potvrdite tipkom *OK*.
- Unutar 2 minute na svojem usmjerivaču aktivirajte „WPS“ funkciju.
- Ukoliko ste ostvarili povezivanje, potvrdite poruku s *OK*.

Ukoliko povezivanje nije bilo uspješno, vjerojatno niste na svom usmjerivaču dovoljno brzo aktivirali WPS. Ponovite gore navedene korake.

Deaktivacija

Ukoliko ne želite koristiti WLAN modul Vaše perilice posuđa, možete ga isključiti.

- Odaberite točku izbornika Deaktivacija.

U izborniku Miele@home sada će se umjesto Deaktivacija prikazati točka izbornika Aktivacija.

Aktivacija

Ako želite povezati perilicu posuđa s Vašom WLAN mrežom, možete uključiti WLAN modul.

- Odaberite točku izbornika Aktivacija.

U izborniku Miele@home sada će se umjesto Aktivacija prikazati točka izbornika Deaktivacija.

Prikaz „Status veze“

Možete prikazati aktualan status povezivanja Vaše perilice posuđa.

- Odaberite točku izbornika Status veze i potvrdite s *OK*.
- Senzorskim tipkama \vee/\wedge možete prikazati uzastopce jačinu WLAN signala, naziv Vašeg usmjerivača i odgovarajuću IP adresu.
- Poruku potvrdite s *OK*.

Ponovno postavljanje

Ova točka izbornika prikazuje se prva ukoliko ste perilicu posuđa već jednom povezali s Vašom WLAN mrežom.

Povezivanje preko aplik.

- Odaberite točku izbornika Povezivanje preko aplik..
- U aplikaciji pratite upute za korisnike.

Povezivanje preko WPS

- Odaberite točku izbornika Povezivanje preko WPS.
- Slijedite napomene na zaslonu.

Resetiranje

Ova točka izbornika prikazuje se prva ukoliko ste perilicu posuđa već jednom povezali s Vašom WLAN mrežom.

Sve postavke WLAN modula možete u ovoj točki izbornika resetirati na tvorničke postavke.

Kada perilicu posuđa zbrinjavate, prodajete ili pokrećete upotrebljavanu perilicu posuđa, vratite konfiguraciju mreže na tvorničke postavke. Samo ćete na taj


način osigurati, da su svi osobni podaci izbrisani te da prethodni vlasnik više ne može pristupiti perilici posuđa.

- Odaberite točku izbornika Resetiranje i potvrdite s *OK*.

Postavke

Daljinsko upravljanje

Ova točka izbornika se prikazuje samo, ako ste perilicu posuđa povezali u WLAN mrežu (pogledajte poglavlje „Postavke“, odlomak „Miele@home“)

Ako opciju Daljinsko upravljanje želite trajno isključiti, možete to podesiti pod ovom točkom izbornika. Senzorska tipka  *Mobile Start* tada se više ne može odabrati dok postavku ponovno ne promijenite.

I kada je opcija Daljinsko upravljanje isključena, informacije o uređaju možete pozvati putem Miele aplikacije. Ali ne možete pokrenuti program i promijeniti postavke.

RemoteUpdate

Točka izbornika „RemoteUpdate“ se prikazuje i moguće ju je odabrati, samo ako su preduvjeti za korištenje Miele@home aplikacije ispunjeni (pogledajte poglavlje „Prvo puštanje u pogon“, odlomak „Miele@home“).

Pomoću RemoteUpdate možete aktualizirati softver svoje perilice posuđa. Ako je ažuriranje za Vašu perilicu posuđa na raspolaganju, ono će biti automatski preuzeto od strane perilice posuđa. Instalacija ažuriranja se ne provodi automatski, nego ga morate pokrenuti ručno. Ukoliko niste instalirali ažuriranje, svoju perilicu posuđa možete upotrebljavati kao i obično. Preporuka tvrtke Miele je da ipak instalirate ažuriranje.

Uključivanje / Isključivanje

Tvornički je RemoteUpdate uključen. Ažuriranje koje stoji na raspolaganju preuzeti će se automatski i morate ga pokrenuti ručno.

Isključite RemoteUpdate, ako želite, da se ažuriranje ne preuzima automatski.

Tijek RemoteUpdate

Informacije o sadržaju i opsegu RemoteUpdate stoje na raspolaganju u Miele aplikaciji.

Ako ažuriranje stoji na raspolaganju, na zaslonu Vaše perilice posuđa će se prikazati poruka.

Ažuriranje možete odmah instalirati ili instalaciju pomaknuti za kasnije. Upit slijedi nakon ponovnog uključanja perilice posuđa.

Ako ne želite instalirati ažuriranje, isključite funkciju RemoteUpdate.

Ažuriranje može trajati nekoliko minuta.

Prilikom RemoteUpdate treba paziti na sljedeće:

- Tako dugo dok niste dobili poruku, ažuriranje nije na raspolaganju.
- Instalirano ažuriranje ne možete poništiti.
- Ne isključujte perilicu posuđa tijekom ažuriranja. Ažuriranje će se u suprotnom prekinuti i neće se instalirati.
- Pojedina ažuriranja softvera može provesti samo Miele servisna služba.

SmartStart

Ova točka izbornika se prikazuje samo, ako ste perilicu posuđa povezali u WLAN mrežu (pogledajte poglavlje „Postavke“, odlomak „Miele@home“)

S funkcijom SmartStart možete u bilo koje vrijeme automatski uključiti perilicu posuđa, te na taj način koristiti najpovoljniju tarifu pružatelja električne energije.

Za korištenje ove funkcije možda ćete trebati dodatan tehnički pribor.

Ako ste aktivirali SmartStart Dopusšteno, u izborniku „Tajmer“ ☹ odabranog programa se neće više prikazati EcoStart, nego SmartStart. Perilicu posuđa će unutar, s Vaše strane, podešenog vremena pokrenuti signal poslan od strane Vašeg opskrbljivača energijom.

Ukoliko do najkasnijeg mogućeg trenutka početka Vaš opskrbljivač energijom ne pošalje signal, perilica posuđa će se automatski pokrenuti.

EcoStart

Kako biste s Vašom perilicom prali što ekonomičnije, opcija EcoStart Vam omogućuje uporabu vremenski promjenjive povoljnije električne energije (pogledajte poglavlje „Opcije“, odlomak „Tajmer“). S ovom opcijom možete automatski pokrenuti Vašu perilicu posuđa u vrijeme kada je povoljnija električna energija Vašeg opskrbljivača energijom.

Da biste se služili ovom opcijom prethodno morate podesiti do 3 vremena tarife električne energije, tijekom kojih bi se perilica uključivala. Ovim vremenskim zonama možete dodijeliti različite prioritete. Vrijeme s najpovoljnijom tarifom električne energije označava se prioriteto 1.

Kod Vašeg se dobavljača električne energije informirajte o povoljnijoj tarifi električne energije.

Kada su podešena vremena tarife električne energije, opcijom EcoStart za svaki tijek programa možete odabrati željeno krajnje vrijeme završetka programa.

Perilica posuđa se automatski uključuje u vrijeme povoljne tarife električne energije. Program završava najkasnije u podešeno vrijeme završetka.

Podešavanje vremena tarifa električne energije

Prije no što možete koristiti opciju EcoStart, morate podesiti barem jedno vrijeme tarife električne energije.

- Pomoću senzorskih tipki \vee/\wedge odaberite vrijeme tarife električne energije T1-T3, koje želite podesiti, i potvrdite s *OK*.

Prikazuje se početak odabranog vremena tarife električne energije i označeno je polje sa satima.

- Pomoću senzorskih tipki \vee/\wedge podešavate sate i minute početka i oboje potvrdite s *OK*.

Prikazuje se kraj odabranog vremena tarife električne energije i označeno je polje sa satima.

- Pomoću senzorskih tipki \vee/\wedge podešavate sate i minute završetka i oboje potvrdite s *OK*.

Vrijeme tarife električne energije se pohranjuje i prikazuje se pripadajući prioritet.

- Željeni prioritet podesite sa senzorskim tipkama \vee/\wedge i potvrdite s *OK*.

- Poruku potvrdite tipkom *OK*.

Vrijeme povoljnije tarife električne energije je aktivirano.

Promjena vremena tarife električne energije

Početak, završetak ili prioritet vremena električne energije možete mijenjati.

- Pomoću senzorskih tipki \vee/\wedge odaberite vrijeme tarife električne energije T1-T3, koje želite promijeniti i potvrdite s *OK*.
- Odaberite postavku koju želite promijeniti i potvrdite s *OK*.
- Pomoću senzorskih tipki \vee/\wedge promijenite postavku i potvrdite s *OK*.
- Poruku potvrdite tipkom *OK*.

Promjena se pohranjuje.

Brisanje vremena tarife električne energije

Postavke vremena tarife električne energije možete obrisati i time deaktivirati vremensku zonu za opciju *EcoStart*.

- Pomoću senzorskih tipki \vee/\wedge odaberite vrijeme tarife električne energije T1-T3, koje želite obrisati i potvrdite s *OK*.
- Odaberite primjerice T1 izbrisati i potvrdite s *OK*.
- Odaberite primjerice T1 stvarno brisati i potvrdite s *OK*.

Postavke odabranog vremena tarife električne energije vraćaju se na tvorničke postavke.

- Poruku potvrdite tipkom *OK*.

Vrijeme tarife električne energije je obrisano.

Postavke

Prikaz potrošnje (EcoFeedback)

Možete podesiti želite li prikaz potrošnje energije i vode za odabrani program. Predviđena potrošnja prikazuje se prije početka programa, a stvarna potrošnja nakon završetka programa (pogledajte poglavlje „Ekološko pranje posuđa“, odlomak „EcoFeedback prikaz potrošnje“).

Svjetlina zaslona

Razinu osvjetljenja prikaza na zaslonu možete podesiti u 7 stupnjeva.

Glasnoća

Završetak programa pranja i eventualne greške signaliziraju se nizom zvučnih signala kada su signalni tonovi aktivirani.

Signalni tonovi u slučaju greške

Zvuk upozorenja se u slučaju greške oglašava 4 puta, u intervalima s kratkom stankom.

Zvuk upozorenja u slučaju greške ne možete isključiti.


Signalni tonovi

Signalni tonovi po završetku programa oglašavaju se 4 puta u intervalima s kratkom stankom.

Jačinu zvučnih signala na kraju programa možete podesiti u 7 stupnjeva. Ako nije odabran niti jedan stupanj, zvučni signal je isključen.

Ton tipki

Svaki pritisak na senzorsku tipku potvrđuje se zvučnim signalom.

Glasnoća tipki može se podesiti u 7 stupnjeva. Ako nije odabran stupanj, zvuk tipaka je isključen (osim kod senzorske tipke  *Uključeno/Isključeno*).

Pozdravna melodija

Kada uključite ili isključite perilicu posuđa, čuje se kratka melodija.

Možete isključiti reprodukciju ove melodije.

Prikaz nedostataka


Ako stalno upotrebljavate sredstva za pranje s višestrukom funkcijom ili trajno koristite automatsko doziranje sredstva za pranje s Miele PowerDisk (ukoliko dostupni) i ako Vam smeta uključenost indikatora za sol i sredstvo za ispiranje, možete isključiti oba indikatora nadopunjavanja zajedno.

Ako više ne upotrebljavate sredstva za pranje s višestrukom funkcijom, dodajte sol i sredstvo za ispiranje. Ponovno uključite indikatore nadopunjavanja.

AutoOpen


Vrata se u nekim programima automatski malo otvaraju, kako bi se poboljšalo sušenje.

Ovu funkciju možete isključiti. Međutim, u većini slučajeva navedeno ima negativan učinak na sušenje.

 Opasnost od ozljeda zbog automatskog otvaranja vrata.

Vrata se na kraju programa mogu automatski otvoriti.

Područje otvaranja vrata mora biti slobodno.

 Oštećenja uzrokovana vodenom parom.

Para može oštetiti osjetljiv kuhinjski namještaj i rubove radne ploče ako otvorite vrata nakon završetka programa i ventilator prestane raditi.

Ako ste isključili automatsko otvaranje vrata i ako unatoč tome želite otvoriti vrata, tada u cijelosti otvorite vrata.

2. međuispiranje

Možete odabrati ovu funkciju, kako biste drugim međuispiranjem povećali učinak pranja programa.

Uključivanjem ove funkcije može se povećati potrošnja vode.

Kad je funkcija uključena, primjenjuje se za sve programe, dok je ponovno ne isključite (osim u programu *ECO*).

Higijenski ciklus

Ako se pretežito koriste programi pranja na nižim temperaturama (<50°C) postoji opasnost od nastanka klica i mirisa u prostoru za pranje (pogledajte poglavlje „Čišćenje i održavanje“, odlomak „Higijenski ciklus“).

Kada je ova funkcija uključena perilica posuđa nakon učestale uporabe programa na nižim temperaturama prikazuje poruku, kojom preporučuje uporabu programa s višom temperaturom.

Spremnik topline

Ova perilica posuđa je opremljena sa spremnikom topline (pogledajte poglavlje „Ekološko pranje posuđa“, odlomak „Spremnik topline“).

Ručno pražnjenje

Spremnik topline možete ručno isprazniti u slučaju duljeg izbjivanja od kuće ili transporta perilice posuđa.

- Utvrdite stoga da je perilica posuđa propisno priključena.
- Odaberite točku izbornika Ručno pražnjenje.

Postupak se odmah pokreće.

Priključak na dovod vode

Možete podesiti vrstu Vašeg priključka na vodu i upravljati funkcijom spremnika topline.

- Ako odaberete *Automatski*, perilica posuđa prepoznaje koji se priključak vode trenutno koristi i automatski odabire točnu postavku.
- Odaberite *Hladna voda*, kada imate priključak na hladnu vodu i uvijek želite koristiti spremnik topline
- Odaberite *Topla voda*, kada imate priključak na toplu vodu i ne želite koristiti spremnik topline

Informacije

Možete pogledati sljedeće informacije o svojoj perilici posuđa:

- Sate rada (pogledajte poglavlje „Opcije“, odlomak „Prikaz radnih sati“)
- Izvođenje programa
- Ukupnu potrošnju
- Memoriju grešaka
- Tipsku naljepnicu
- Verziju softvera

Prodajno mjesto

Samo za prodajna mjesta.

Perilica posuđa je opremljena Demo načinom rada za prodajna mjesta.

Tvorničke postavke

Sve postavke perilice posuđa možete vratiti na tvornički podešene vrijednosti.

Postavke WLAN modula (ukoliko je na raspolaganju) morate posebno vratiti na početne postavke (pogledajte poglavlje „Postavke“, odlomak „Miele@home“).

■ Odaberite **Resetiranje** i potvrdite s **OK**.

Autorska prava i licence za komunikacijski modul

Za rukovanje i upravljanje komunikacijskim modulom Miele koristi svoj ili softver drugog proizvođača, koji ne spada pod takozvanu Open Source licencu. Autorska prava ovog softvera/komponenti softvera su zaštićena. Poštujte i pridržavajte se autorskih ovlaštenja tvrtke Miele i drugih.

Nadalje, u predmetnom komunikacijskom uređaju su sadržane komponente softvera, koje se prosljeđuju pod Open Source uvjetima. Sadržane Open Source komponente uz pripadajuća prava zaštićena autorska prava, kopije pojedinih važećih uvjeta licenci kao i eventualne ostale informacije možete pozvati lokalno sa IP preko internet pretraživača (*http://<ip adresa>/Licenses*). Ondje iskazano reguliranje jamstva i garancije Open Source uvjeta licenci vrijedi samo u odnosu s pojedinim vlasnicima prava.

Štedljivo pranje

Ova perilica posuđa je štedljiva po pitanju potrošnje vode i energije.

Štedljivost možete dodatno podržati tako da se pridržavate sljedećih savjeta:

- Strojno pranje je u pravilu štedljivije po pitanju uštede vode i energije od ručnog pranja.
- Predispiranje pod tekućom vodom se ne zahtijeva te nepotrebno povećava potrošnju vode i energije.
- Iskoristite cijelu zapremninu perilice, ali je nemojte prepuniti. Tada perete najekonomičnije i štedite energiju i vodu.
- Odaberite program, koji odgovara vrsti posuđa i stupnju zaprljanja (pogledajte poglavlje „Pregled programa“).
- Za pranje uz štednju energije odaberite program *ECO*. Ovaj je program najefikasniji obzirom na kombiniranu potrošnju energije i vode za pranje normalno zaprljanog posuđa.
- Kod priključka na toplu vodu odaberite program *SolarSpar* (pogledajte poglavlje „Ugradnja“, odlomak „Dovod vode“). Kod ovog programa se voda za pranje ne zagrijava.
- Pridržavajte se uputa za doziranje koje preporučuje proizvođač sredstva za pranje.
- Kod ručnog doziranja sredstva za pranje reducirajte količinu sredstva za pranje za $\frac{1}{3}$ pri korištenju praškastog ili tekućeg sredstva za pranje, ako su košare za posuđe samo napola pune.

Prikaz potrošnje EcoFeedback

Funkcija „Prikaz potrošnje“ daje Vam informacije o potrošnji energije i vode Vaše perilice posuđa (pogledajte poglavlje „Postavke“, odlomak „Prikaz potrošnje“).

Na zaslonu se prikazuju sljedeće informacije:

- procjena potrošnje prije izvođenja programa
- stvarna potrošnja na kraju izvedenog programa
- ukupna potrošnja perilice posuđa

1. Procjena potrošnje

Nakon odabira programa prvo će biti prikazan naziv programa i zatim za nekoliko sekundi procijenjena potrošnja energije \ominus i potrošnja vode Δ .

Procjena potrošnje prikazuje se trakom sa segmentima. Što je linija izrazitija (■■■), to će se više trošiti energije ili vode.

Vrijednosti se mijenjaju ovisno o programu, dodatnim opcijama, uvjetima okoline i količini posuđa.

Zaslon se automatski prebacuje s procjene potrošnje na prikaz preostalog vremena.

Procjena potrošnje je tvornički uključena. Prikaz možete i isključiti (pogledajte poglavlje „Postavke“, odlomak „Prikaz potrošnje“).

2. Prikaz potrošnje

Na kraju programa možete vidjeti stvarnu potrošnju energije i vode izvedenog programa.

- Potvrdite poruku Potrošnja (OK) s OK.

Isključenjem perilice posuđa nakon završetka programa stvarne vrijednosti potrošnje izvedenog programa biti će izbrisane.

3. Ukupna potrošnja

Možete prikazati ukupnu potrošnju energije i vode za sve programe koje je Vaša perilica posuđa već koristila (pogledajte poglavlje „Postavke“, odlomak „Informacije“).


Ekološko pranje posuđa

Spremnik topline

Ova perilica posuđa je opremljena sa spremnikom topline, u kojem se pret-hodno zagrijava svježa voda i pohranjuje, kako bi se uštedjela energija. Prema kra-ju postupka pranja spremnik topline se ponovno puni svježom vodom, koja se tamo pohranjuje do sljedećeg postupka pranja.

Ako ne želite koristiti navedenu funkciju, istu možete isključiti na način da kao priključak na vodu podesite Topla voda (pogledajte poglavlje „Postavke“, odlo-mak „Priključak na vodu“).

Ako voda iz spremnika topline nije koriš-tena više tjedana, voda će se iz higijens-kih razloga automatski ispustiti i ispum-pati. Ovaj postupak traje nekoliko minu-ta i pokreće se također kod isključene perilice posuđa kao i otvorenih vrata. Utvrdite stoga da je perilica posuđa propisno priključena.

Zaslon ostaje kod ovog pražnjenja sp-remnika topline taman. Dodirivanjem senzorske tipke  na zaslonu se prika-zuje poruka Pražnjenje spremnika. Ostale funkcije ne stoje na raspolaganju tijekom ovog postupka.

Automatsko pražnjenje se ne može pre-kinuti.

U sljedećem programskom ciklusu je povišena potrošnja vode i energije.

Spremnik topline možete ručno isprazni-ti, kada perilicu posuđa želite trans-portirati, primjerice prilikom selidbe (pogledajte poglavlje „Postavke“, odlo-mak „Spremnik topline“).


Korištenje spremnika topline je mo-guće samo u kombinaciji s priključ-kom na hladnu vodu.

Odabirom priključka na toplu vodu (ogledajte poglavlje „Postavke“, odlo-mak „Priključak na vodu“) deaktivira se spremnik topline.

Razvrstavanje posuđa i pribora za jelo

Opće napomene

Uklonite grube ostatke hrane s posuđa. Predispiranje pod mlazom vode nije potrebno.

 Oštećenja prouzročena pepelom, pijeskom, voskom, mazivom ili bojom. Ove tvari onečišćuju perilicu posuđa i ne mogu se više ukloniti. Ne perite dijelove posuđa s ovim onečišćenjima u perilici posuđa.

Možete svaki dio posuđa razvrstati na svako mjesto u košarama za posuđe. Ali molimo Vas da pri tome posebnu pažnju posvetite sljedećim napomenama:

- Posuđe i pribor za jelo ne smiju se postavljati jedni u druge i ne smiju se međusobno prekrivati.
- Posuđe posložite tako da se sve površine mogu isprati vodom. Samo tada posuđe može biti čisto.
- Pazite pri tome da su svi dijelovi postavljeni u stabilan položaj.
- Postavite sve posuđe sa šupljinama, kao što su šalice, čaše, lonci itd. s otvorima prema dolje u košaru.
- Visoko, usko posuđe sa šupljinama, kao što su primjerice čaše za pjenušac, nemojte stavljati u uglove košare, već u središnje područje. Tamo će mlazovi vode bolje dosegnuti visoko posuđe.
- Posuđe s dubokim dnom po mogućnosti položite ukoso kako bi voda mogla otjecati.
- Pazite pri tome da previsoko posuđe ili posuđe čiji dijelovi izlaze izvan košare ne blokiraju prskalice. Rukom okrenite prskalice radi provjere.

- Pri tome pazite da sitni dijelovi ne ispadnu kroz prečke košare. Stoga sitne dijelove, primjerice poklopce, položite u 3D MultiFlex ladicu ili košaru za pribor za jelo (ovisno o modelu).

Namirnice, primjerice mrkva, rajčica ili kečap, mogu sadržavati prirodna bojila. Ova bojila mogu obojiti plastično posuđe i plastične dijelove, ako stignu u perilicu posuđa u većim količinama s posuđem. Stabilnost plastičnih dijelova kroz ovu promjenu boje nije ugrožena. Plastični dijelovi također mogu promijeniti boju kroz pranje srebrnog pribora za jelo.

Razvrstavanje posuđa i pribora za jelo

Posuđe koje nije prikladno za pranje:


- Pribor za jelo i dijelovi posuđa od drva ili sa drvenim dijelovima: oni postaju isprani i neugledni. Osim toga korištena lijepila nisu prikladna za perilicu posuđa. Posljedica: drvene ručke se mogu otpustiti.
- Umjetničko posuđe kao i antikne, skupočjene vaze ili čaše s ukrasima: navedeno posuđe nije otporno na strojno pranje.
- Posuđe od plastike koja nije otporna na visoke temperature: može doći do izobličenja.
- Predmeti od bakra, mjedi, kositra i aluminija: mogu promijeniti boju ili ostati bez sjaja.
- Ukrasi na staklu: mogli bi izbljedjeti nakon više pranja.
- Osjetljive čaše i kristalni predmeti: nakon dulje uporabe mogli bi izgubiti sjaj.

Srebro

Srebro i aluminij mogu promijeniti boju u kontaktu s hranom koja sadrži sumpor. U to spadaju primjerice žutanjak, luk, majoneza, senf, mahunarke, riba, riblja salamura i marinade.

Srebro, koje je polirano **srebrnom politurom**, može na kraju postupka pranja biti još vlažno ili umrljano, jer voda ne može neometano otjecati s njega.

Savjet: Osušite srebro krpom.

 Oštećenja uzrokovana nagrizajućim alkalijskim sredstvom za pranje. Na aluminijskim dijelovima (primjerice flitrima za masnoću iz kuhinjskih napa) mogu se pojaviti oštećenja materijala. U ekstremnim slučajevima postoji i mogućnost eksplozivne kemijske reakcije (primjerice eksplozija plina).

Aluminijski dijelovi ne smijete prati jakim agresivnim alkalijskim sredstvima za pranje, namijenjenim pranju posuđa u ugostiteljstvu i industriji.

Savjet: Koristite posuđe i pribor za jelo koji su prikladni za pranje u perilici s oznakom „otporno na pranje u perilici posuđa“.

Njega čaša

- Čaše nakon većeg broja pranja mogu izgubiti sjaj. Zato za osjetljive čaše koristite programe s niskim temperaturama (pogledajte poglavlje „Pregled programa“). Tada je manja mogućnost da će čaše izgubiti sjaj.
- Koristite čaše koje su prikladne za pranje u perilici posuđa s oznakom da su „prikladne za pranje u perilici“ ili „otporne na pranje u perilici“ (primjerice Riedel staklo).
- Upotrebljavate sredstva za pranje s posebnim sastojcima za zaštitu stakla.

Razvrstavanje posuđa i pribora za jelo

Gornja košara

Za razvrstavanje posuđa i pribora za jelo molimo pročitajte i poglavlje „Razvrstavanje posuđa i pribora za jelo“, odlomak „Primjeri razvrstavanja posuđa“.

Razvrstavanje u gornjoj košari

⚠ Oštećenja uzrokovana izlivanjem vode.

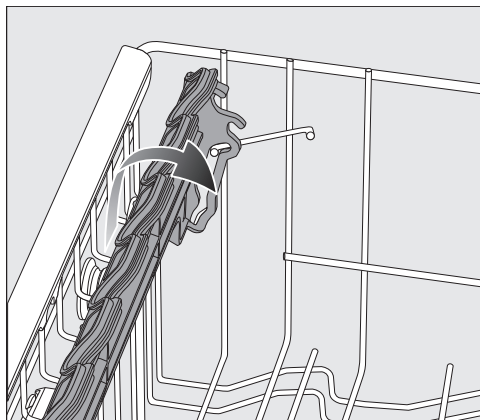
Kod pranja bez gornje košare voda se može izliti iz perilice posuđa.

Perite samo s umetnutom gornjom košarom (osim u programu Bez gor. košare, ukoliko postoji).

- U gornju košaru razvrstajte male, lagane i osjetljive dijelove posuđa, kao što su tanjurići, šalice, čaše, desertni tanjurići.
U gornju košaru također možete staviti tavu.
- Pojedine dugačke dijelove, kao što su zaimače i kuhače, posložite poprečno u prednji dio gornje košare.

Korištenje FlexCare police za šalice

Šalice, male zdjelice i ostale plitke dijelove posuđa postavite na FlexCare policu za šalice. Čaše možete prisloniti na policu za šalice zbog sigurnijeg položaja.

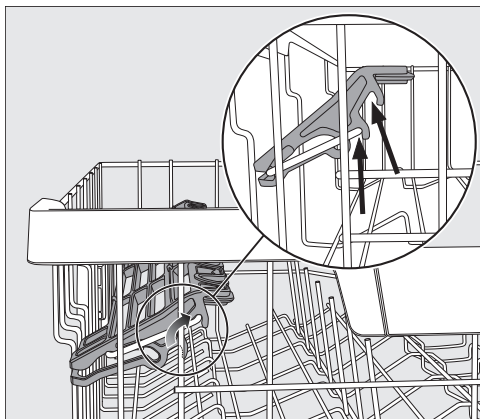


- Preklopite policu za šalice.
- Kako biste rasporedili visoke dijelove, preklopite policu za šalice na višu razinu.

Razvrstavanje posuđa i pribora za jelo

Namještanje FlexCare police za šalice

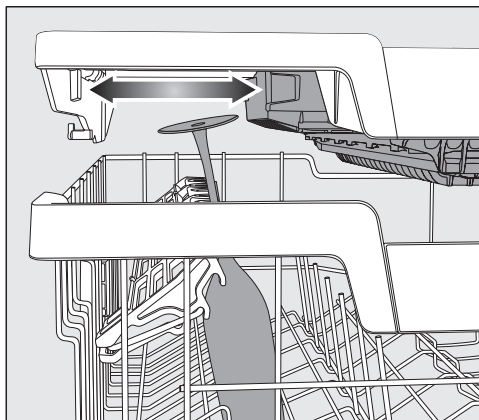
Visinu i dubinu police za šalice možete podesiti u 2 stupnja. Pri tome možete više dijelove posuđa postaviti ispod police za šalice i zatim položiti veće posuđe.



- Povucite policu za šalice prema gore i ponovno je uglavite na željenu poziciju (pogledajte strelicu).

Popunjavanje prihvatnih otvora FlexCare police za šalice

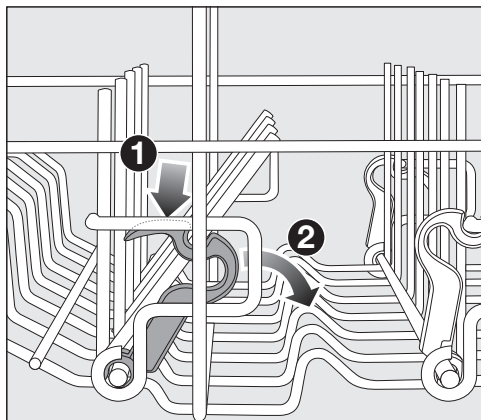
Prihvatnim otvorima na polici za šalice čaše sa posebno dugim stalkom dobivaju siguran položaj.



- Sklopite policu za šalice prema dolje i naslonite čaše u prihvatne otvore.
- U slučaju potrebe pomaknite lijevi umetak 3D MultiFlex ladice, kako bi dobili mjesto za više čaše (pogledajte poglavlje „Pribor za jelo“, odlomak „3D MultiFlex ladica“).

Preklapanje šiljaka

U oba prednja desna reda šiljaka možete preklopiti svaki drugi šiljak, kako bi mogli bolje razvrstati veće dijelove posuđa, primjerice zdjelice za pahuljice.



- Pritisnite žutu polugu prema dolje **1** i preklopite tamno sive šiljke **2**.
- Postavite zdjelice okomito u red šiljaka.

Razvrstavanje posuđa i pribora za jelo

Namještanje gornje košare

Da biste dobili više mjesta u gornjoj ili donjoj košari za više komade posuđa, gornja košara pruža mogućnost podešavanja visine u 3 položaja, među kojima je približno 2 cm razmaka.

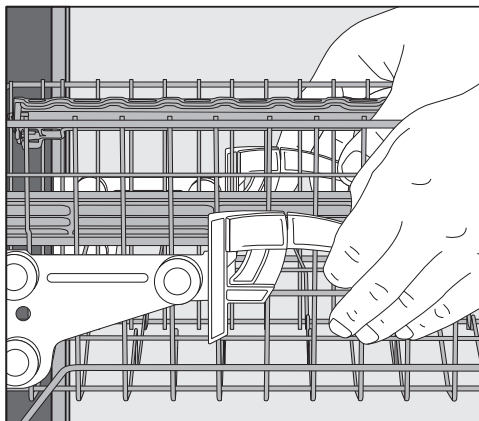
Kako bi voda iz udubljenja mogla bolje otjecati, možete gornju košaru podesiti također koso. Međutim obratite pažnju na to da se košara može besprijekorno gurnuti u prostor za pranje.

- Izvucite gornju košaru.

Namještanje gornje košare prema gore:

- Povucite košaru na gore do graničnika.

Namještanje gornje košare prema dolje:



- Povucite poluge na bočnim stranicama košare prema gore.
- Podesite željenu poziciju i ponovno otpustite poluge kako bi čvrsto uskočile u ležište.

Namjestite gornju košaru tako da srednja prskalica ne bude blokirana visokim posuđem u donjoj košari.

Razvrstavanje posuđa i pribora za jelo

Donja košara

Za razvrstavanje posuđa i pribora za jelo molimo pročitajte i poglavlje „Razvrstavanje posuđa i pribora za jelo“, odlomak „Primjeri razvrstavanja posuđa“.

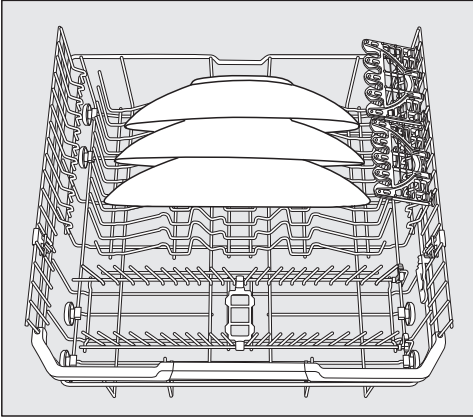
Razvrstavanje u donjoj košari

- U donju košaru razvrstajte velike i teške dijelove, primjerice tanjure, pladnjeve, lonce, zdjele.

U donju košaru možete razvrstati također čaše, šalice, male tanjure i tanjuriće.

Korištenje MultiComfort područja

Stražnje područje donje košare služi za pranje šalice, čaša, tanjura i lonaca.



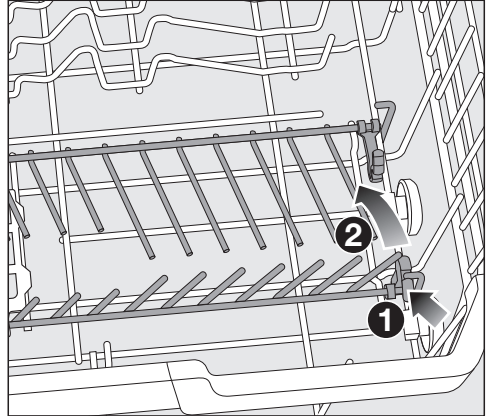
- Izrazito velike tanjure postavite u sredinu donje košare.

Savjet: Ako tanjure nagnete, možete posložiti tanjure promjera do 35 cm.

Preklapanje šiljaka

Prednji red šiljaka služi za postavljanje tanjura, tanjura za juhu, pladnjeva, zdjela i tanjurića.

Oba desna niza šiljaka možete preklopiti kako bi se oslobodio prostor za veće dijelove posuđa, kao što su primjerice lonci, tave i zdjele.



- Pritisnite žutu polugu prema dolje ① i preklopite redove šiljaka ②.

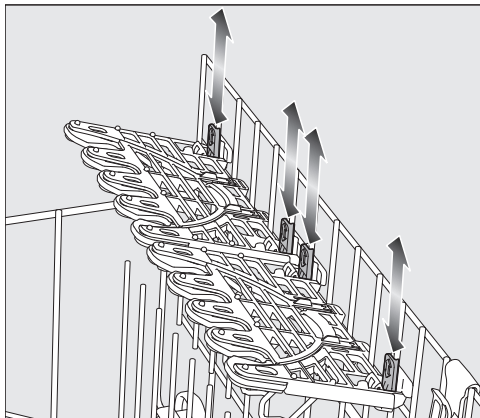
Razvrstavanje posuđa i pribora za jelo

FlexCare Glass & Bottle

Držač za čaše i boce je namijenjen za pranje čaša na stalku, visokih čaša i boca.

Namještanje FlexCare Glass & Bottle

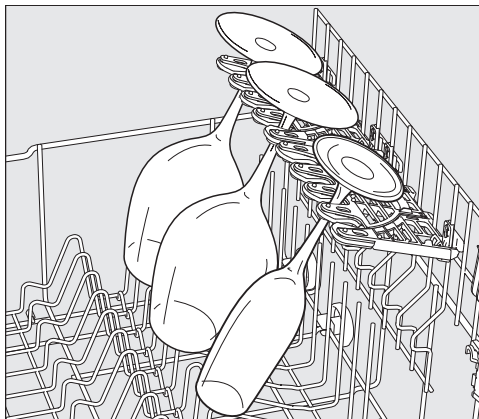
Možete podesiti visinu držača za čaše i boce u 2 položaja.



- Gurnite držače za čaše i boce na željenu visinu dok pričvršćivači ne sjednu na mjesto gore ili dolje.
- Kako biste posložili visoko posuđe, preklopite držač za čaše i boce više.

Korištenje držača za čaše

Pomoću silikonskih elemenata držač za čaše nudi osjetljivim čašama na stalku siguran i stabilan oslonac.



- Čaše na stalku, npr. čaše za vino, čaše za sekt ili čaše za pivo, pričvrstite u otvore držača za čaše.

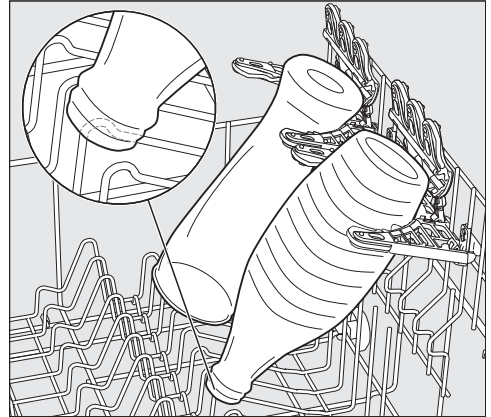
Razvrstavanje posuđa i pribora za jelo

FlexCare Glass & Bottle

Držači za čaše i boce omogućuju visokim, uskim šupljim posudama, poput primjerice čašama za pšenično pivo, bocama, vazama, siguran prihvatač prilikom pranja.



- Kako biste posložili visoke čaše ili boce, preklopite umetke u držačima za čaše i boce na više.



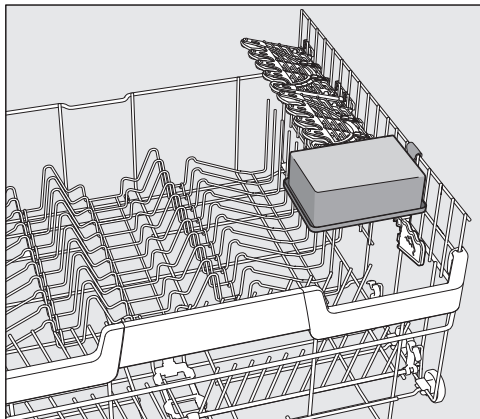
- Prislonite posude u prihvate.

Savjet: Najbolje rezultate pranja postićete korištenjem dodatne opcije „BottleClean“ (pogledajte poglavlje „Dodatne opcije“, odlomak „BottleClean“).

Razvrstavanje posuđa i pribora za jelo

MultiClip

S MultiClips možete pričvrstiti lakše predmete pranja, npr. plastične dijelove.



- Pričvrstite lakše dijelove posuđa na MultiClips.

Obratite pažnju na to da dijelovi posuđa ne blokiraju srednju prskalicu.

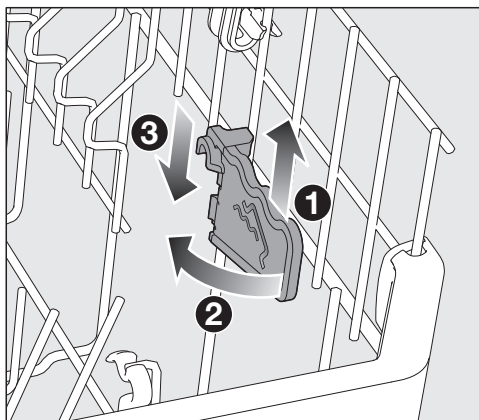
XL-Assist

XL-Assist služi za podršku velikim predmetima pranja, poput primjerice tavama i loncima.

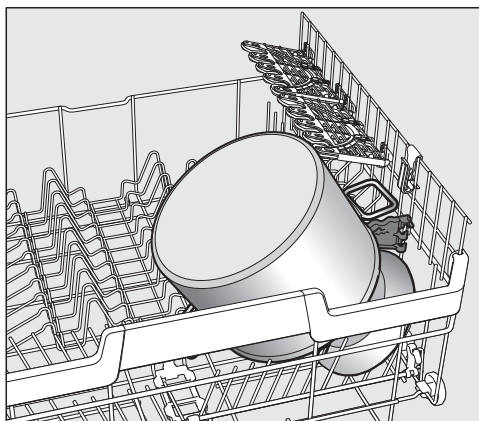
Navedeno omogućuje da se posuđe postavi pod kutom radi boljeg sušenja. Manji dijelovi posuđa se mogu staviti ispod većih dijelova.

Korištenje XL-Assist

Preklopite XL-Assist i posložite velike dijelove posuđa.



- Lagano podignite XL-Assist ①, preklopite ga ② te ga ponovno zakvačite u novi položaj ③.



- Velike dijelove posuđa rubom smjestite na XL-Assist.

Razvrstavanje posuđa i pribora za jelo

Ladica za pribor za jelo/košara za pribor za jelo (ovisno o modelu)

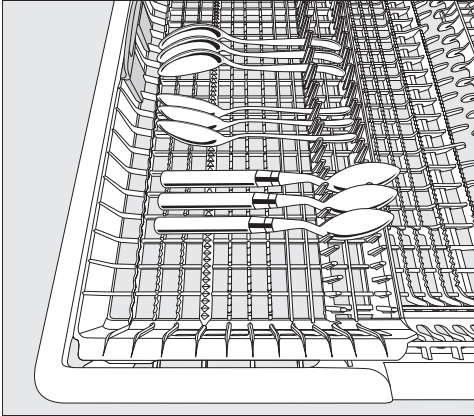
Za razvrstavanje posuđa i pribora za jelo molimo pročitajte i poglavlje „Razvrstavanje posuđa i pribora za jelo“, odlomak „Primjeri razvrstavanja posuđa“.

- Razvrstajte pribor za jelo u 3D MultiFlex ladicu ili u košaru za pribor za jelo (ovisno o modelu).

Postavljanje 3D MultiFlex ladice

Ako noževe, vilice i žlice razvrstate u zasebne dijelove, pribor za jelo ćete kasnije lakše izvaditi.

Kako bi voda mogla otjecati neometano sa žlica, postavite njihov udubljeni dio na nazubljenu letvicu.



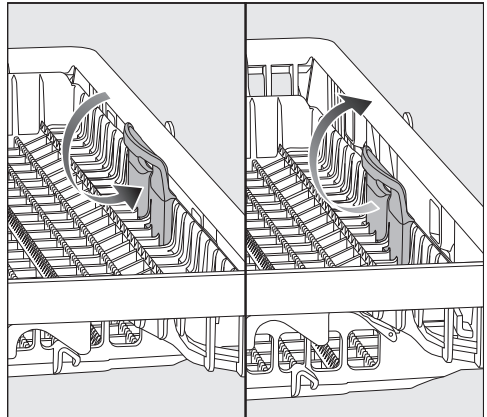
- Ako drške žlica ne stanu između držača, žlice s drškama položite na nazubljene držače.

Lijevi umetak možete pomaknuti prema sredini, kako bi se viši dijelovi posuđa i čaše na dugim stalcima mogli razvrstati u gornju košaru.

U spuštenom srednjem dijelu ladice možete razvrstati velike i duge dijelove pribora.

Sortirajte visoke dijelove (primjerice žlice za tortu) tako da gornja prskalica ne bude blokirana.

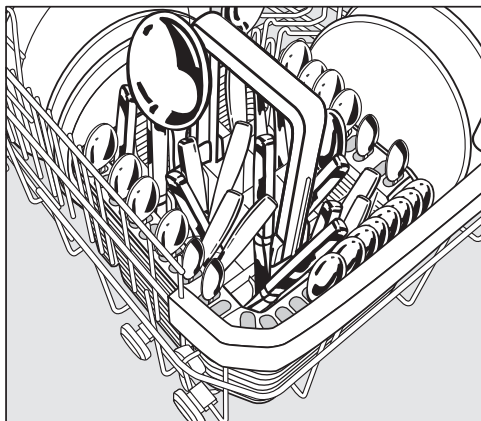
Kako bi u desnom dijelu ladice dobili više prostora za veće dijelove pribora za jelo ili manje dijelove posuđa, možete desni umetak podešavati po visini.



- Umetak povucite prema unutra pomoću žute ručke i pustite da umetak uskoči u jedan od dva položaja.

Razvrstavanje posuđa i pribora za jelo

Postavljanje košare za pribor za jelo (ako je dostupna)

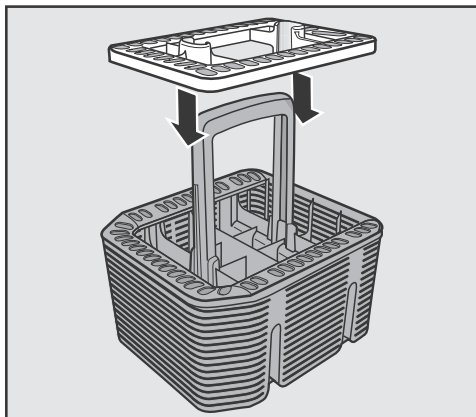


Košaru za pribor za jelo možete postaviti na prednje nizove šiljaka lijevo ili desno u kutove donje košare.

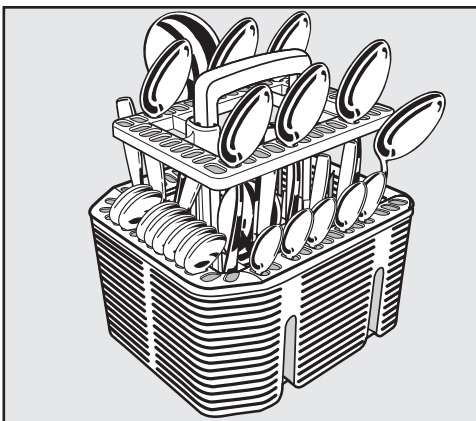
- Iz sigurnosnih razloga umetnite pribor za jelo nerazvrstano u pretince košare za pribor za jelo tako da oštrice i vrhovi vilica budu okrenuti prema dolje.
- Kratke dijelove pribora za jelo umetnite u predviđene odjeljke na 3 strane košare za pribor za jelo.

Postavljanje umetka za košaru pribora za jelo

Priloženi umetak služi za ispiranje jako zaprljanog pribora za jelo. Budući da se pribor za jelo u tom umetku pojedinačno postavlja, dijelovi ne mogu ulaziti jedan u drugi pa mlaz vode iz prskalice bolje dolazi do površina.



- Po potrebi stavite umetak na košaru za pribor za jelo.



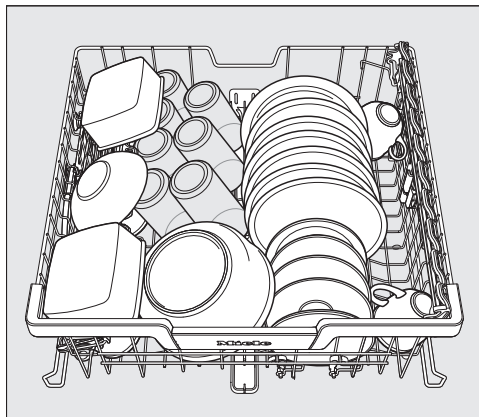
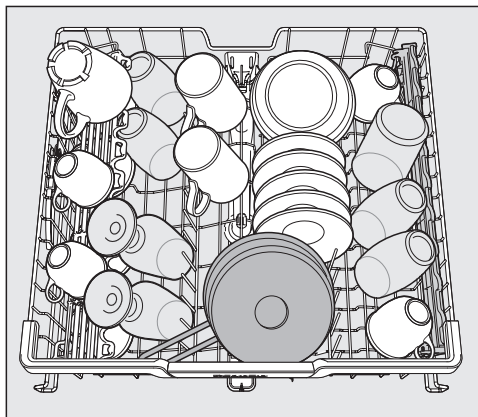
- Postavite pribor za jelo u umetak s drškama okrenutim prema dolje.
- Ravnomjerno rasporedite dijelove pribora.

Razvrstavanje posuđa i pribora za jelo

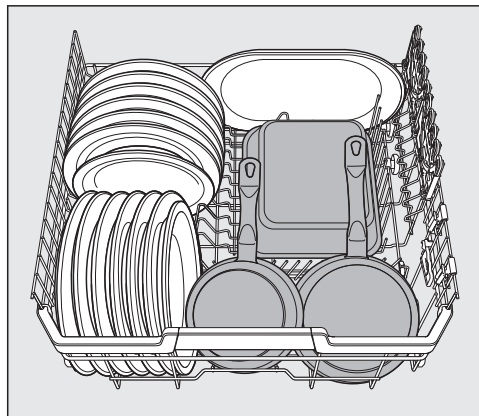
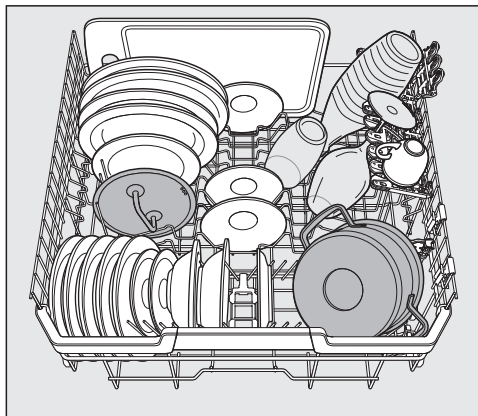
Primjeri razvrstavanja posuđa

Perilica posuđa s ladicom za pribor za jelo

Gornja košara

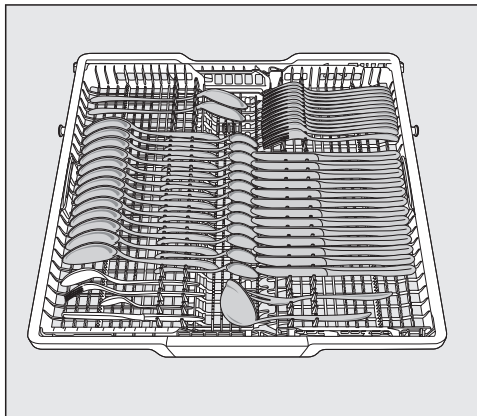
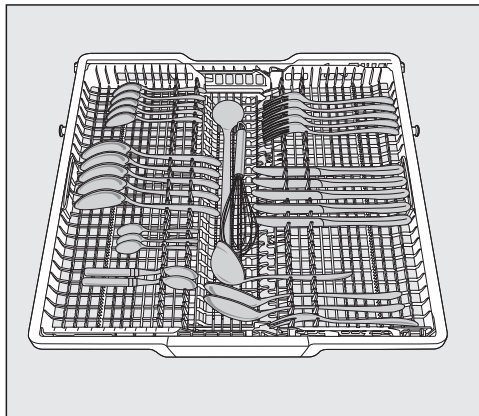


Donja košara

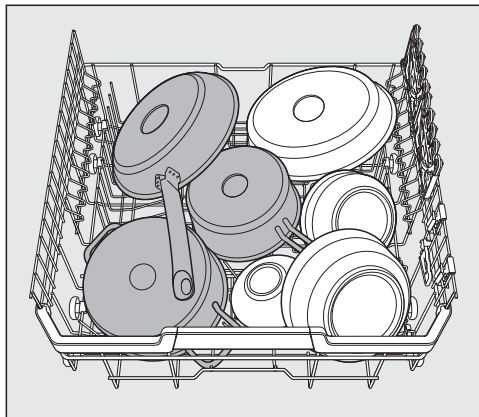


Razvrstavanje posuđa i pribora za jelo

Ladica za pribor za jelo



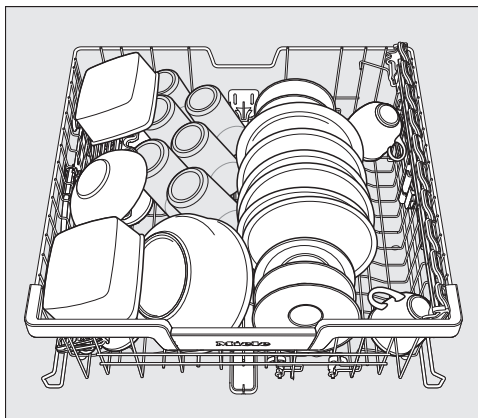
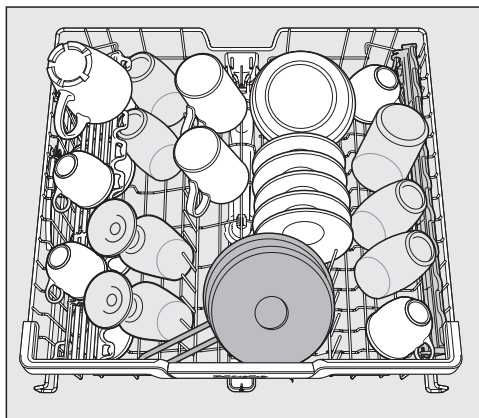
Jako zaprljano posuđe



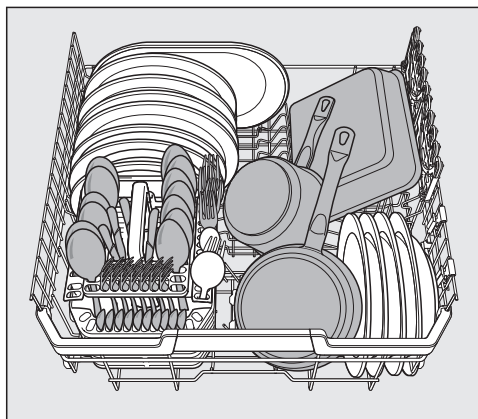
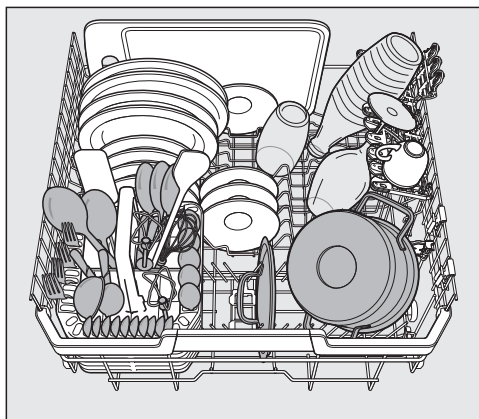
Razvrstavanje posuđa i pribora za jelo

Perilica posuđa s košarom za pribor za jelo

Gornja košara

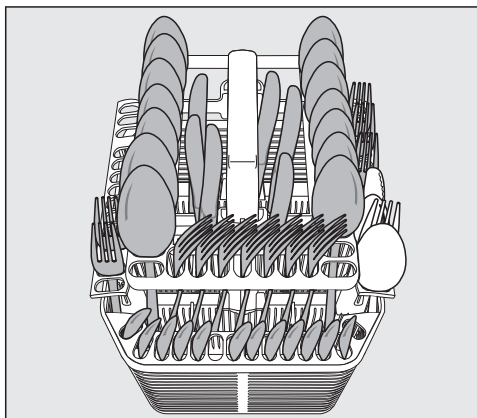
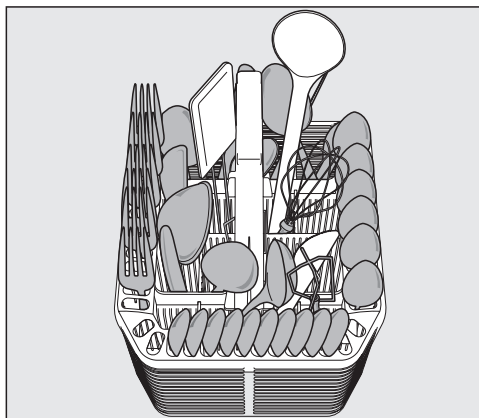


Donja košara

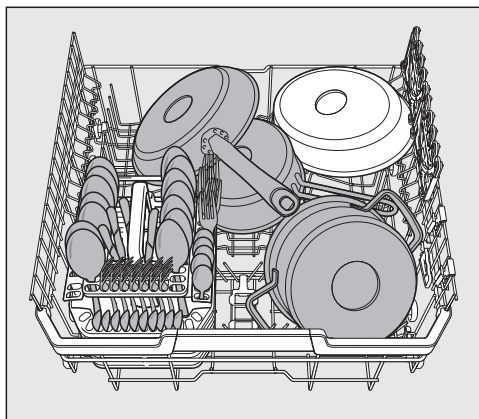


Razvrstavanje posuđa i pribora za jelo

Košara za pribor za jelo



Jako zaprljano posuđe



Vrste sredstva za pranje



Šteta uzrokovana neprikladnim sredstvom za pranje.

Sredstvo za pranje koje nije prikladno za kućanske perilice posuđa, mogu uzrokovati oštećenja na perilici ili na priboru koji se pere.

Koristite samo sredstva za pranje namijenjena perilicama za pranje posuđa u kućanstvu.

Suvremena sredstva za pranje sadrže veliki broj djelatnih tvari. Najvažnije tvari su:

- Kompleksni spojevi vežu čvrstoću vode i tako sprječavaju taloženje kamena.
- Alkalitet je potreban za bubrenje sa-sušene prljavštine.
- Enzimi razgrađuju škrob i rastapaju bjelančevine.
- Sredstvo za izbjeljivanje na bazi kisika uklanja mrlje od boje (primjerice mrlje od čaja, kave, umaka od rajčica).

Na tržištu se uglavnom nude blaga alkalijska sredstva za pranje koja sadrže enzime i izbjeljivače na bazi kisika.

Postoje razni oblici sredstva za pranje:

- Praškasta sredstva za pranje i sredstva za pranje u obliku gela mogu se različito dozirati ovisno o količini i o tome koliko su prljavi predmeti pranja.
- Tablete sadrže količinu sredstva za pranje koja je dovoljna za većinu primjena.

Osim normalnih sredstva za pranje postoje i proizvodi s višestrukom funkcijom. Navedeni proizvodi sadrže funkciju sredstva za ispiranje i funkciju omekšavanja vode (nadomjestak soli).


Koristite takva kombinirana sredstva za pranje samo u području tvrdoće vode kojeg je proizvođač preporučio na ambalaži.

Takva kombinirana sredstva za pranje se značajno razlikuju obzirom na učinak pranja i sušenja.

Ako više ne upotrebljavate sredstva za pranje s višestrukom funkcijom, dodajte sol i sredstvo za ispiranje. Po potrebi ponovo uključite indikatore nadopunjavanja.

Najbolje rezultate pranja i sušenja postići ćete uporabom sredstva za pranje u kombinaciji sa zasebnim doziranjem soli i sredstva za ispiranje.

Sredstvo za pranje

 Opasnost od nagrizajućih ozljeda uzrokovanih sredstvom za pranje.

Sredstvo za pranje može izazvati iritaciju kože, očiju, u nosu, ustima i ždrijelu.

Izbjegavajte kontakt sa sredstvima za pranje.

Nipošto ne udišite praškasto sredstvo za pranje. Ne gutajte sredstvo za pranje. Ako ste udisali ili progutali sredstvo za pranje, odmah potražite liječničku pomoć.

Ne dopustite djeci kontakt sa sredstvom za pranje. U perilici posuđa se mogu nalaziti ostaci sredstva za pranje. Držite djecu podalje od otvorene perilice. Sredstvo za pranje stavljajte u perilicu neposredno prije početka programa.

Doziranje sredstva za pranje

Imate 2 mogućnosti za doziranje sredstva za pranje.

Kod automatskog doziranja sredstva za pranje AutoDos automatski dozira nakon ulaganja PowerDisk u svakom programskom ciklusu potrebnu količinu sredstva za pranje (pogledajte poglavlje „Sredstvo za pranje“, odlomak „Automatsko doziranje sredstva za pranje/AutoDos“).

Ako ne želite koristiti automatsko doziranje sredstva za pranje, možete ga dozirati također i ručno. Za to morate prije svakog programskog ciklusa napuniti zahtijevanu količinu sredstva za pranje u pretinac sredstva za pranje (pogledajte poglavlje „Sredstvo za pranje“, odlomak „Ručno doziranje sredstva za pranje“).

Automatsko doziranje sredstva za pranje/AutoDos

Prije nego što možete koristiti automatsko doziranje sredstva za pranje, morate uložiti PowerDisk s praškastim sredstvom za pranje u PowerDisk pretinac.

PowerDisk sadrži sredstvo za pranje za oko 20 ciklusa pranja, ovisno o odabiru programa.


PowerDisk možete nabaviti putem Mele internet trgovine, Miele servisne službe ili Vašeg Miele dobavljača.


⚠ Opasnost od nagrizajućih ozljeda uzrokovanih ostacima sredstva za pranje.

Sredstvo za pranje ima nagrizajuće djelovanje. To može dovesti do negativnih utjecaja na zdravlje i površinskih oštećenja. Neispravno rukovanje s AutoDos može dovesti do toga da ostaci sredstva za pranje dospiju na pod ispred perilice posuđa.


Uvijek uklonite ostatke sredstva za pranje ispred perilice posuđa bez odgađanja.

Aktivacija AutoDos

- Perilicu posuđa uključite pritiskom na senzorsku tipku .
- Prije prve uporabe uklonite naljepnicu s poklopca AutoDos te ju odgovarajuće zbrinite.
- Uložite PowerDisk (pogledajte poglavlje „Automatsko doziranje sredstva za pranje/AutoDos“, odlomak „Ulaganje PowerDisk“).

Funkcija  *AutoDos* se automatski aktivira.

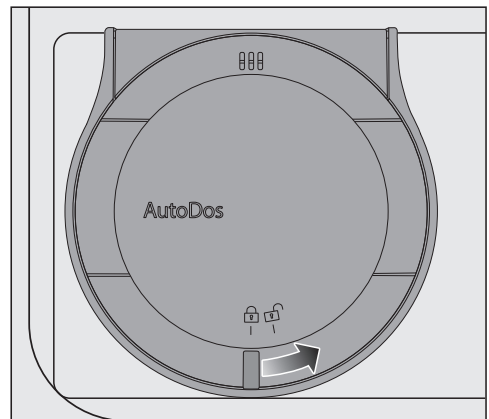
Na zaslonu se prikazuje poruka *AutoDos* aktiviran.


Ova postavka vrijedi za sve programe i može se u bilo kojem trenutku promijeniti sa senzorskim tipkama  *AutoDos*.

Ako 48 sati nije aktiviran niti jedan program, PowerDisk se automatski okreće, kako se sredstvo za pranje ne bi skrutilo. Pri tome se na zaslonu prikazuje poruka *Osvježav. praška* u tijeku, ako je perilica posuđa uključena. Sredstvo za pranje se ne dozira.

Ulaganje PowerDisk

Izmijenite PowerDisk tek pošto se prikazuje poruka *PowerDisk* je prazan. *AutoDos* deaktivirajte s *OK*.

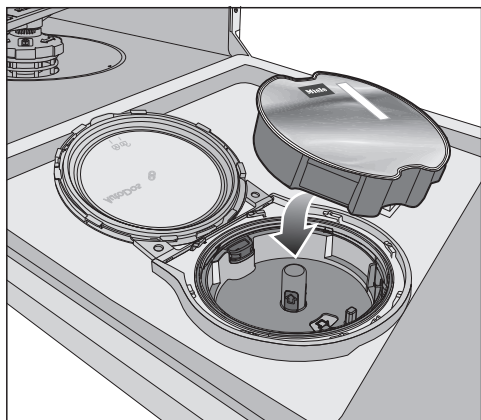


- Okrenite poklopac *AutoDos* na  te ga otvorite.

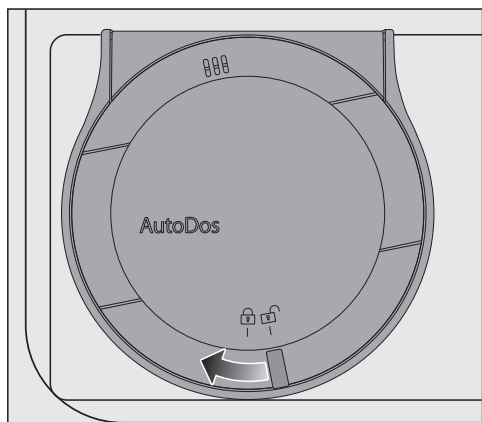
Na zaslonu se prikazuje poruka *Otvoren pokl. AutoDos*.


- Izvadite prazan *PowerDisk*.

Sredstvo za pranje



- Uložite novi PowerDisk i pritisnite ga ravnomjerno prema dolje, dok pravilno ne sjedne na svoje mjesto.



- Zatvorite poklopac AutoDos i okrećite ga, dok se ručka poklopcu ne nađe točno ispod simbola .

Time je aktivirana funkcija *AutoDos*.

Ako PowerDisk nije u ispravnom početnom položaju, automatski će se okrenuti.

Pričekajte, dok se ovaj postupak ne završi, prije pokretanja programa.

Poklopac AutoDos mora biti zatvoren, kako se AutoDos sustav ne bi oštetio.

Uvijek zatvorite poklopac AutoDos, prije zatvaranja vrata perilice posuđa. U suprotnom možete oštetiti AutoDos.


Početak programa pri otvorenom poklopcu AutoDos nije moguć.

Praškasto sredstvo za pranje mora biti suho, kako se ne bi skrutilo. AutoDos sustav ne punitite tekućinama.

Ponovno punjenje PowerDisk praškastim sredstvom za pranje nije dopušteno i poništiti će jamstvo.

Kako bi se zajamčila optimalna funkcija AutoDos, kontrolirajte AutoDos kod svake izmjene PowerDisk i očistite AutoDos prema potrebi (pogledajte poglavlje „Čišćenje i održavanje“, odlomak „Čišćenje AutoDos“).

Ručno doziranje sredstva za pranje

Dozirajte sredstvo za pranje ručno, ako je automatsko doziranje sredstva za pranje deaktivirano pomoću senzorske tipke  AutoDos.

Doziranje sredstva za pranje

U pretinac sredstva za pranje pristaje maksimalno 50 ml sredstva za pranje.

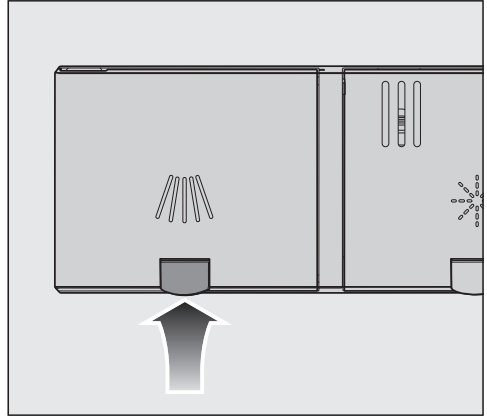
U pretincu sredstva za pranje su kao pomoć pri doziranju postavljene oznake: 20, 30, max. One pokazuju kod vodoravno otvorenih vrata približnu količinu punjenja u ml i maksimalnu visinu punjenja.


- Pridržavajte se uputa za doziranje navedenih na ambalaži sredstva za pranje.
- Ako nije drugačije navedeno, dozirajte jednu tabletu za pranje ili prema stupnju zaprljanja posuđa 20 do 30 ml sredstva za pranje u dotični pretinac.

Ako stavite manju količinu sredstva za pranje od preporučene, posuđe vjerojatno neće biti potpuno čisto.

Postoji mogućnost da se pojedine tablete ne otope u potpunosti u programu *QuickPowerWash* (program *PowerWash* + dodatna opcija *Quick*).

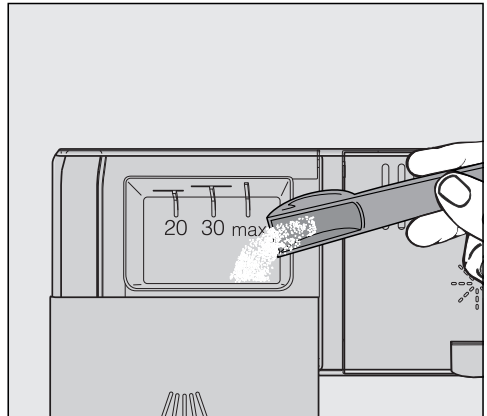
Punjenje sredstva za pranje



- Odignite žutu tipku na poklopcu spremnika sredstva za pranje .

Poklopac iskače.

Nakon programskog ciklusa poklopac je također otvoren.



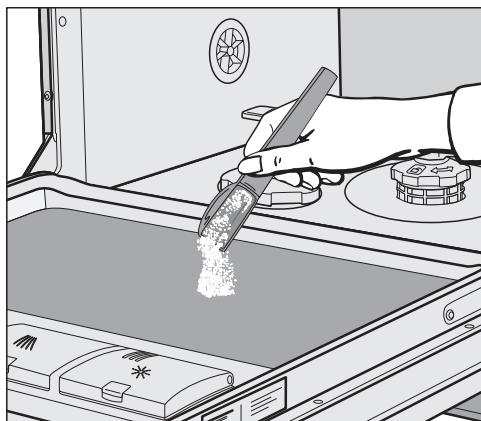
- Napunite sredstvo za pranje u odgovarajući pretinac.
- Pomaknite poklopac pretinca sredstva za pranje dok jasno ne uskoči u ležište.

Sredstvo za pranje

Poklopac pretinca sredstva za pranje ne smije biti zalijepljen sredstvom za pranje. To može dovesti do toga, da se poklopac tijekom izvođenja programa neće otvoriti.


Ne prepunjavajte pretinac sredstva za pranje.


- U slučaju potrebe deaktivirajte automatsko doziranje sredstva za pranje/ AutoDos.
- Zatvorite također i ambalažu sredstva za pranje. U protivnom se sredstvo za pranje može zgrudati.



- Kod programa s pretpranjem (pogledajte poglavlje „Pregled programa“) možete dodatno staviti manju količinu sredstva za pranje na unutrašnji lim vrata.

Uključivanje perilice posuđa

- Otvorite slavinu za vodu ako je zatvorena.
- Otvorite vrata.
- Provjerite mogu li se prskalice slobodno okretati.
- Dodirnite senzorsku tipku .

Ako je perilica posuđa prije već bila isključena dulje od 1 minute, senzorsku tipku  morate dodirnuti nešto duže (zaštita od aktivacije prilikom brisanja).

Na zaslonu se kratko prikazuje odabrani program i svijetli odgovarajuća senzorska tipka.

Zatim se u slučaju potrebe na nekoliko sekundi prikazuje procjena potrošnje energije i vode odabranog programa. Zaključno se zaslon prebacuje na prikaz predviđenog trajanja odabranog programa.


Odabir programa


Program odaberite ovisno o vrsti posuđa i stupnju zaprljanja.

U poglavlju „**Pregled programa**“ opisani su programi i područja njihove primjene.

- Dodirnite senzorsku tipku željenog programa.

Senzorska tipka odabranog programa svijetli.

Ostali programi nalaze se pod .

- Po potrebi dodirnite senzorsku tipku .

Na zaslonu se prikazuje prvi idući program.

- Željeni program birate senzorskim tipkama \vee/\wedge na zaslonu.

Sada možete birati dodatne funkcije (pogledajte poglavlje „Dodatne opcije“).







Kada su odabrane dodatne opcije, eventualno svijetle odgovarajuće senzorske tipke.

Korištenje

Prikaz trajanja programa

Prije početka programa na zaslonu se prikazuje vremensko pretpostavljeno trajanje odabranog programa. Tijekom odvijanja programa se s otvorenim vratim prikazuje preostalo vrijeme do završetka programa.

Određeni programski korak označen je simbolom:

-  Pretrpanje/Namakanje
-  Pranje
-  Međuispiranje
-  Zadnje ispiranje
-  Sušenje
-  Završetak

Podaci o trajanju mogu se mijenjati za isti program. Trajanje programa između ostaloga ovisi o temperaturi ulazne vode, ciklusu regeneracije uređaja za omekšavanje vode, vrsti sredstva za pranje, količini i zaprljanju posuđa.

Kada prvi puta odaberete neki od programa, prikazuje se prosječno trajanje programa uz uporabu hladne vode.

Vrijednosti za vrijeme u poglavlju „Pregled programa“ odgovaraju trajanju programa kod normalnog punjenja i normalne temperature.

Kod svakog programskog tijeka upravljač prilagođava trajanje programa ovisno o temperaturi vode koja ulazi i količini posuđa.


Pokretanje programa

- Pokrenite program tako što ćete zatvoriti vrata.

Prema potrebi potvrdite prije na zaslonu prikazane poruke s *OK*.

Optička kontrola rada svijetli kao potvrda da je program započeo.

Tijekom odvijanja programa se pri otvorenim vratima pritiskom na *OK* može prikazati naziv tekućeg programa.

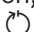
 Opasnost od opekline uslijed vruće vode.

Tijekom uporabe voda u perilici posuđa može biti vruća.

Tijekom uporabe vrata otvorite vrlo pažljivo.

Završetak programa


Na kraju programa polako treperi optički prikaz rada kad su vrata zatvorena i eventualno se oglašavaju zvučni signali. Kada su vrata zatvorena optička kontrola rada gasi se 10 minuta nakon završetka programa.

Program je završen, ako se na zaslonu prikazuje poruka  Završetak.

Ako je uključena funkcija „AutoOpen“, vrata se u nekim programima automatski malo otvaraju (pogledajte poglavlje „Postavke“, odlomak „AutoOpen“). Time se poboljšava sušenje.

Ako je uključena funkcija programiranja Potrošnja, može se prikazati stvarna potrošnja energije i vode u tekućem programu (pogledajte poglavlje „Ekološko pranje posuđa“, odlomak „Prikaz potrošnje EcoFeedback“).

Ventilator za sušenje eventualno radi još nekoliko minuta po završetku programa.

 Oštećenja uzrokovana vodenom parom.


Para može oštetiti osjetljiv kuhinjski namještaj i rubove radne ploče ako otvorite vrata nakon završetka programa i ventilator prestane raditi.

Ako ste isključili automatsko otvaranje vrata (pogledajte poglavlje „Postavke“, odlomak „AutoOpen“) i ako unatoč tome želite nakon završetka programa otvoriti vrata, tada ih potpuno otvorite.

Upravljanje energijom


Perilica posuđa se samostalno isključuje 10 minuta nakon zadnjeg pritiska na neku senzorsku tipku ili završetka programa, kako bi se uštedjela energija..

Perilicu posuđa možete ponovno uključiti senzorskom tipkom .


Ako je perilica posuđa prije već bila isključena dulje od 1 minute, senzorsku tipku  morate dodirnuti nešto duže (zaštita od aktivacije prilikom brisanja).

Tijekom izvođenja programa ili ako se javi neka greška, perilica se neće samostalno isključiti.


Isključivanje perilice posuđa

- Otvorite vrata.
- Perilicu u svakom trenutku možete isključiti pritiskom na senzorsku tipku .

Ako tijekom odvijanja programa isključite perilicu, program se prekida.

- Senzorskom tipkom  odaberite opciju Isključiti uređaj.
- Upit Isključiti uređaj potvrdite s *OK*.

Tajmer u tijeku možete i na ovaj način poništiti.

 Šteta uzrokovana vodom koja istječe.

Prolivena voda može uzrokovati štetu. Zbog sigurnosnih razloga zatvorite slavinu za dovod vode ako na dulje vrijeme ostavljate perilicu bez nadzora, primjerice tijekom godišnjeg odmora.

Korištenje

Vađenje posuđa iz perilice


Vruće posuđe osjetljivo je na udarce. Ostavite stoga da se nakon isključenja posuđe toliko ohladi u perilici da ga možete dobro primiti rukama.

Ako vrata nakon isključenja perilice otvorite do kraja, posuđe će se brže hladiti.

- Posuđe prvo izvadite iz donje košare, zatim iz gornje košare i na kraju iz 3D MultiFlex ladice za pribor za jelo (ako postoji).
Na taj način ćete spriječiti kapanje vode s gornje košare ili 3D MultiFlex ladice na posuđe u donjoj košari.

Prekid programa

Program se prekida, čim se otvore vrata. Kada se vrata ponovno zatvore, program se nakon nekoliko sekundi nastavlja na mjestu, na kojem je bio prekinut.

 **Opasnost od opekline uslijed vruće vode.**

Tijekom uporabe voda u perilici posuđa može biti vruća.



Tijekom uporabe vrata otvorite vrlo pažljivo.

Prekid ili promjena programa


Kod prekida programa mogu otpasti važne faze programa.

Ako morate prekinuti program, napravite to u prvih nekoliko minuta nakon njegovog početka.

Ako je program već pokrenut, možete ga prekinuti na sljedeći način:


- Otvorite vrata.
- Isključite perilicu pritiskom na senzorsku tipku .
- Senzorskom tipkom  odaberite opciju Isključiti uređaj.
- Upit Isključiti uređaj potvrdite s *OK*.

Ako želite odabrati drugi program:

- Ponovno uključite perilicu pritiskom na senzorsku tipku .
- Kod ručnog doziranja sredstva za pranje provjerite, je li pretinac sredstva za pranje još zatvoren. Ako je poklopac pretinca sredstva za pranje već otvoren, napunite ponovno sredstvo za pranje i zatvorite poklopac.
- Odaberite željeni program i pokrenite ga tako da zatvorite vrata.

Optička kontrola rada svijetli kao potvrda da je program započeo.


Tajmer

S tajmerom  imate više mogućnosti, odgoditi početak programa za neko kasnije vrijeme. Možete podesiti vrijeme početka ili vrijeme završetka programa. Osim toga s funkcijama EcoStart ili SmartStart imate i mogućnost korištenja povoljnije električne energije u različito vrijeme.

Kod ručnog doziranja sredstva za pranje sredstvo se u pretincu za doziranje može pretvoriti u grudice te se tada neće u potpunosti isprati.

Kod primjene tajmera pazite da je prilikom punjenja sredstva za pranje pretinac za doziranje suh. Po potrebi prethodno brisanjem posušite pretinac za sredstvo za pranje.



Nemojte upotrebljavati tekuća sredstva za pranje. Sredstvo za pranje bi moglo iscuriti.

 Sredstvo za pranje je opasno po zdravlje.

Kako djeca ne bi došla u dodir sa sredstvom za pranje:

Sredstvo za pranje napunite u perilicu **neposredno prije pokretanja** programa, odnosno prije aktiviranja tajmera.

Aktiviranje tajmera

- Otvorite vrata.
- Uključite perilicu posuđa pritiskom na senzorsku tipku .
- Odaberite željeni program.
- Dodirnite senzorsku tipku .

Senzorska tipka  svijetli.

Sa senzorskim tipkama \vee/\wedge možete birati između funkcija Početak u, Završetak u i EcoStart ili po potrebi SmartStart.

- Željenu funkciju potvrdite s *OK*.

Prikazuje se zadnje odabrano vrijeme tajmera i označen je blok sa brojkama sati.

- Željeno vrijeme tajmera unesite senzorskim tipkama \vee/\wedge i potvrdite s *OK*.

Ako prilikom podešavanja vremena više sekundi ne izvršite nikakvo podešavanje, zaslon se ponovno vraća jednu razinu izbornika natrag. U tom slučaju morate ponoviti Vaša podešavanja.

Nakon aktiviranja tajmera isključuju se svi prikazi nakon nekoliko minuta, kako bi se uštedjela energija.

Tajmer također možete aktivirati putem Miele aplikacije.

Opcije

Podešavanje „Početak u“

Kod funkcije Početak u podesite točno željeno vrijeme početka programa.

- Sate podesite senzorskim tipkama \vee/\wedge te potvrdite senzorskom tipkom *OK*.

Sati se pohranjuju i označeno je polje s brojkama koje označavaju minute.

- Minute podesite senzorskim tipkama \vee/\wedge i potvrdite s *OK*.

Nekoliko se minuta prikazuje pohranjeno vrijeme početka odabranog programa.

- Zatvorite vrata.

Odabrani program pokreće se automatski u zadano vrijeme.

Podešavanje „Završetak u“

Funkcijom Završetak u podesite vrijeme, do kojega odabrani program treba najkasnije završiti.

- Sate podesite senzorskim tipkama \vee/\wedge te potvrdite senzorskom tipkom *OK*.

Sati se pohranjuju i označeno je polje s brojkama koje označavaju minute.

- Minute podesite senzorskim tipkama \vee/\wedge i potvrdite s *OK*.

Nekoliko se minuta prikazuje izračunato vrijeme početka odabranog programa.

Ako se zbog predugog trajanja programa ne može ostvariti podešeno vrijeme završetka, prikazuje se napomena u svezi podesivog vremenskog intervala.

- Napomenu prema potrebi potvrdite s *OK*.
- Zatvorite vrata.

Kod postizanja izračunatog vremena pokreće se odabrani program automatski.

Podešavanje „EcoStart“

Funkcija EcoStart Vam omogućuje korištenje vremenski promjenjivih tarifa povoljnije električne energije. U tu svrhu prvo morate trajno podesiti do 3 vremenske zone vezane za tarifu električne energije (pogledajte poglavlje „Postavke“, odlomak „EcoStart“).

Onda podesite vrijeme kada želite da odabrani program pranja završi.

Perilica posuđa se automatski uključuje u najpovoljnijoj tarifi unutar unesenog vremena.

- Sate podesite senzorskim tipkama $\vee \wedge$ te potvrdite senzorskom tipkom *OK*.

Sati se pohranjuju i označeno je polje s brojkama koje označavaju minute.

- Minute podesite senzorskim tipkama $\vee \wedge$ i potvrdite s *OK*.

Nekoliko se minuta prikazuje izračunato vrijeme početka odabranog programa.



- Zatvorite vrata.

Kod postizanja izračunatog vremena pokreće se odabrani program automatski.

Podešavanje „SmartStart“

S funkcijom SmartStart možete u bilo koje vrijeme automatski uključiti perilicu posuđa, te na taj način koristiti najpovoljniju tarifu pružatelja električne energije.

Za korištenje ove funkcije možda ćete trebati dodatan tehnički pribor.

Kada u izborniku Postavke  aktivirate funkciju SmartStart tada se u izborniku *Tajmer*  više ne prikazuje funkcija EcoStart, već SmartStart (pogledajte poglavlje „Postavke“, odlomak „Miele@home“).

Ukoliko Vaš opskrbljivač električne energije nudi ovu vrstu usluge, u trenutku najpovoljnije tarife električne energije biti će Vam poslan signal.

Tim signalom se pokreće perilica posuđa.

Možete podesiti vrijeme najkasnijeg završetka programa. Perilica posuđa će izračunati potrebno vrijeme za odvijanje programa pranja shodno podešenom najkasnijem vremenu završetka programa i signalu povoljne tarife električne energije.

Opcije

Podesite vrijeme kada želite da odabrani program pranja završi.

- Sate podesite senzorskim tipkama \vee/\wedge te potvrdite senzorskom tipkom *OK*.

Sati se pohranjuju i označeno je polje s brojkama koje označavaju minute.

- Minute podesite senzorskim tipkama \vee/\wedge i potvrdite s *OK*.

Prikazuje se poruka Čekanje na Smart-Start.

- Zatvorite vrata.

Odabrani program pokreće se automatski, u trenutku kada je poslan signal od opskrbljivača električne energije ili je postignuto najkasnije vrijeme za aktivaciju podešenog početka programa.

Promjena ili brisanje podešenog vremena

Možete promijeniti ili izbrisati podešeno vrijeme tajmera.

- Otvorite vrata.
- Dodirnite senzorsku tipku \odot .
- Senzorskim tipkama \vee/\wedge na zaslonu odaberite prethodno aktiviranu funkciju tajmera i potvrdite s *OK*.
- Senzorskim tipkama \vee/\wedge odaberite funkcije Izmjena ili Brisanje i potvrdite s *OK*.

Podešeno vrijeme možete promijeniti nakon što ste funkciju Izmjena potvrdili s *OK*.

Nakon što funkcija Brisanje potvrđena s *OK* na zaslonu se prikazuje vrijeme trajanja odabranog programa. Senzorska tipka \odot se gasi, a senzorska tipka odabranog programa svijetli.



Sada možete pokrenuti program ili isključiti perilicu.

Ako tijekom odvijanja tajmera isključite perilicu, tajmer se također prekida.


Podešeno vrijeme tajmera možete promijeniti ili izbrisati i putem Miele aplikacije.

Aktiviranje MobileStart


Pomoću Miele aplikacije imate mogućnost daljinski pokrenuti svoju perilicu posuđa. Za navedeno prvo morate instalirati aplikaciju na krajnji mobilni uređaj, integrirati perilicu posuđa u svoju WLAN mrežu (pogledajte poglavlje „Postavke“, odlomak „Miele@home“) i, ako je potrebno, uključiti opciju „MobileStart“ (pogledajte poglavlje „Postavke“, odlomak „Daljinsko upravljanje“).

- Otvorite vrata.
- Perilicu posuđa uključite pritiskom na senzorsku tipku .
- Dodirnite senzorsku tipku .

Senzorska tipka  svijetli.

- Isključite perilicu pritiskom na senzorsku tipku .
- Zatvorite vrata.

Sada možete perilicu posuđa s Miele aplikacijom pokrenuti na daljinu.



Opcija „MobileStart“ ostaje aktivna sve dok ju ne isključite senzorskom tipkom . Opcija ostaje aktivna čak i ako u međuvremenu isključite i ponovo uključite perilicu posuđa.

Čak i ako nije aktivna opcija „MobileStart“ u Miele aplikaciji možete vidjeti status svoje perilice posuđa te izvršiti postavke.


Ako pokrenete program zatvaranjem vrata perilice posuđa, automatski se aktivira opcija „Mobilestart“ za vrijeme trajanja programa.

Prikaz radnih sati

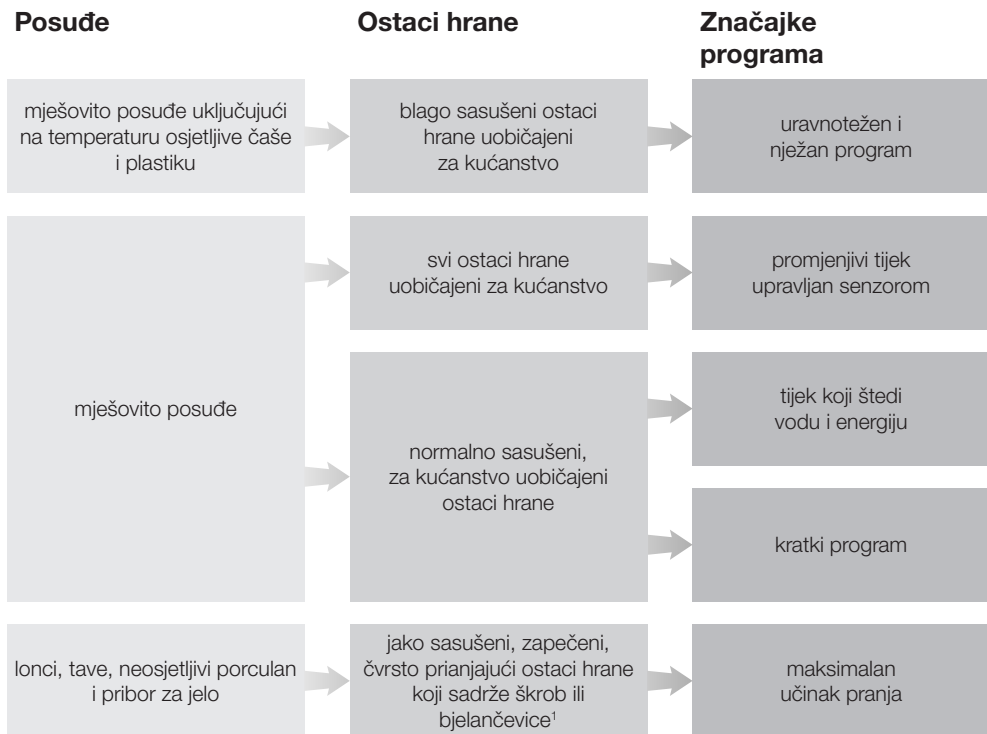
Može se prikazati koliko je sati do sada perilica posuđa bila u funkciji.

- Otvorite vrata.
- Perilicu posuđa uključite pritiskom na senzorsku tipku .
- Indikatore nadopunjavanja po potrebi potvrdite s *OK*.
- Senzorsku tipku  dodirnite na 5 sekundi.

Radni sati prikazuju se na zaslonu.















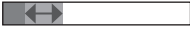


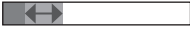


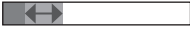



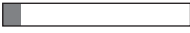


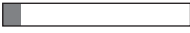


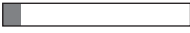




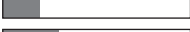


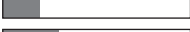


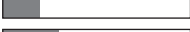












- Senzorskim tipkama  ili *OK* možete se ponovo vratiti u programski izbornik.

Vodič kroz odabir programa



¹ Ostaci hrane koji sadrže škrob mogu nastati od npr. krumpira, tjestenine ili riže. Ostaci hrane koji sadrže bjelančevine mogu nastati od pečenog mesa ili ribe.

Vodič kroz odabir programa

Program ²	Procjena potrošnje ³						
 ComfortWash 45°C 	<table border="1"><tr><td>Potrošnja energije</td><td></td></tr><tr><td>Potrošnja vode</td><td></td></tr><tr><td>Trajanje programa</td><td></td></tr></table>	Potrošnja energije		Potrošnja vode		Trajanje programa	
Potrošnja energije							
Potrošnja vode							
Trajanje programa							
 Auto 	<table border="1"><tr><td>Potrošnja energije</td><td></td></tr><tr><td>Potrošnja vode</td><td></td></tr><tr><td>Trajanje programa</td><td></td></tr></table>	Potrošnja energije		Potrošnja vode		Trajanje programa	
Potrošnja energije							
Potrošnja vode							
Trajanje programa							
 ECO	<table border="1"><tr><td>Potrošnja energije</td><td></td></tr><tr><td>Potrošnja vode</td><td></td></tr><tr><td>Trajanje programa</td><td></td></tr></table>	Potrošnja energije		Potrošnja vode		Trajanje programa	
Potrošnja energije							
Potrošnja vode							
Trajanje programa							
 PowerWash 60°C 	<table border="1"><tr><td>Potrošnja energije</td><td></td></tr><tr><td>Potrošnja vode</td><td></td></tr><tr><td>Trajanje programa</td><td></td></tr></table>	Potrošnja energije		Potrošnja vode		Trajanje programa	
Potrošnja energije							
Potrošnja vode							
Trajanje programa							
 Intenzivni 75°C 	<table border="1"><tr><td>Potrošnja energije</td><td></td></tr><tr><td>Potrošnja vode</td><td></td></tr><tr><td>Trajanje programa</td><td></td></tr></table>	Potrošnja energije		Potrošnja vode		Trajanje programa	
Potrošnja energije							
Potrošnja vode							
Trajanje programa							

² Programe možete uskladiti s „Dodatnim funkcijama“ (pogledajte poglavlje „Dodatne funkcije“). Dodatno možete odabrati funkciju „2. međuispiranje“ (pogledajte poglavlje „Postavke“).

³ Procijenjene vrijednosti mogu se promijeniti zbog odabranih postavki, dodatnih funkcija ili uvjeta korištenja.

Pregled programa

Program	Tijek programa				
	Prepranje	Čišćenje °C	Međuispiranje	Zadnje ispiranje °C	Sušenje/ AutoOpen
ECO ¹	-	43	✓	42	✓/✓
Automatski 45–60°C	varijabilni tijek programa, senzorski regulirana prilagodba na količinu posuđa i ostatke hrane				
	Po potrebi	45–60	✓	55–70	✓/✓
ComfortWash 45°C	✓	45	✓	55–70	✓/✓
PowerWash 60°C	-	60	✓	60	✓/✓
Intenzivni 75°C	✓	75	✓	55–70	✓/✓
ComfortWash+ 55°C	✓	55	✓	55–70	✓/✓
Higijenski 75°C	-	75	✓	75	✓/✓
Posebno tiho 50°C	-	50	✓	55–70	✓/✓
SolarSpar	✓✓	✓	✓	✓	✓/✓
Blagi 45°C	-	45	✓✓	56	✓/✓
Održavanje uređaja	-	75	✓✓	70	✓/✓
Ispiranje soli	✓	-	-	-	-/-

¹ Program na koji se odnose vrijednosti na energetskej naljepnici.
Prema važećoj EU regulativi, navedeni je program najučinkovitiji u smislu kombinirane potrošnje energije i vode za pranje normalno zaprljanog posuđa.

Pregled programa

Potrošnja ²				
Električna energija		Voda	Vrijeme	
Hladna voda 15°C kWh	Topla voda 60°C kWh	Litra	Hladna voda 15°C h:min	Topla voda 60°C h:min
0,54	0,29	8,4	3:50	3:40
0,65–0,95 ^{3,4}	0,55–0,65 ^{3,4}	6,0–13,0 ^{3,4}	2:02–2:59	1:59–2:49
0,85	0,45	12,5	2:38	2:28
1,00	0,65	9,5	1:26	1:15
1,25	0,85	13,5	3:09	2:44
0,95	0,50	12,5	2:30	2:19
1,55	1,20	10,0	2:27	2:15
0,95	0,75	9,0	4:04	3:54
-	0,07	27,0	-	2:47
0,85	0,50	11,5	1:55	1:38
1,75	1,15	19,0	2:12	1:50
0,01	0,01	8,5	0:13	0:13

² Navedene vrijednosti za program *ECO* dobivene su u standardiziranim uvjetima ispitivanja. Navedene vrijednosti za preostale programe dobivene su u usporednim uvjetima ispitivanja.

U praksi se mogu pojaviti različite vrijednosti zbog odabranih postavki, dodatnih opcija ili uvjeta korištenja (pogledajte poglavlje „Korištenje“, odlomak „Prikaz trajanja programa“).

³ Minimalna vrijednost: djelomično punjenje kod slabijeg zaprljanja

⁴ Maksimalna vrijednost: puno punjenje s jakim zaprljanjem

Pregled programa

ostali programi

ComfortWash+ 55°C

Program za pranje mješovitog posuđa s uobičajenim ostacima hrane.

Higijenski 75°C

Program za posebnu njegu higijenski zahtjevnog, neosjetljivog posuđa s lagano sasušanim, za domaćinstvo uobičajenim ostacima hrane, primjerice bočice za dojenčad, daske za rezanje.

Posebno tiho 50°C

Vrlo tih program s produženim trajanjem. Ovaj je program prikladan za mješovito posuđe s lagano sasušanim, za domaćinstvo uobičajenim, ostacima hrane.

SolarSpar

Program bez grijanja, kada je perilica posuđa priključena na toplu vodu od minimalno 45°C (pogledajte poglavlje „Instalacija“, odlomak „Dovod vode“). Korištenje ovog programa održivo je samo ako se topla voda proizvodi solarnom toplinskom energijom. Ovaj je program prikladan za pranje mješovitog posuđa s lagano sasušanim, za domaćinstvo uobičajenim, ostacima hrane.

Blagi 45°C

Program za posebno nježno pranje posuđa, čaša i plastike osjetljivih na temperaturu s lagano sasušanim za kućanstvo uobičajenim ostacima hrane.

Čišćenje uređaja

Prostor za pranje perilice posuđa se uglavnom sama čisti. Ako se usprkos tome nakupe ostaci ili naslage, za pranje koristite program Održavanje uređaja. Perilica posuđa pritom mora biti prazna.

Program je podešen za pranje prostora za pranje sa sredstvima za održavanje (sredstvo za čišćenje uređaja, sredstvo za njegu) (pogledajte poglavlje „Dodatni pribor“, odlomak „Održavanje uređaja“). Pritom treba uzeti u obzir i napomene na pakiranju proizvoda. Tijekom primjene sredstva za njegu perilice ne smijete dozirati sredstvo za pranje. Stoga je za ovaj program isključeno automatsko doziranje sredstva za pranje (ako postoji).

Ispiranje soli

Program za ispiranje prostora za pranje nakon svakog punjenja soli. Nakon svakog otvaranja poklopca spremnika za sol odmah pokrenite program *Ispiranje soli* bez posuđa i bez doziranja sredstva za pranje. Time se eventualno prolivena slana voda razrijedi i ispumpa iz stroja.

QuickPowerWash


Kratki program ispod jednog sata za mješovito posuđe s lagano sasušanim za kućanstvo uobičajenim ostacima hrane. Program se može odabrati putem programa *PowerWash* u kombinaciji s dodatnom opcijom *Quick* (pogledajte poglavlje „Dodatne opcije“, odlomak „Quick“).

Odabir dodatnih opcija

Programne možete prilagoditi pomoću dodatnih opcija.

Za navedeno možete odabrati ili poništiti odabir dodanih opcija prije pokretanja željenog programa.

- Dodirnite senzorsku tipku $\nabla \equiv$ *Extras*.
- Odaberite željenu dodatnu opciju i potvrdite s *OK*.

Dodatne opcije koje se ne mogu kombinirati s odabranim programom ili dodatnom opcijom, označene su simbolom lokota .

Na zaslonu se eventualno prikazuje odgovarajuća poruka.

- U tom slučaju poruku potvrdite s *OK*.
- Pokrenite program tako što ćete zatvoriti vrata.

Možete podesiti želite li da odabrane dodatne opcije za pojedini program ostanu trajno aktivirane (pogledajte poglavlje „Postavke“, odlomak „Pohrana dodatnih opcija“).

BottleClean

Možete odabrati dodatnu opciju *BottleClean* kako biste povećali učinkovitost pranja programa za visoke, uske šuplje posude, npr. čaše za pšenično pivo, boce za piće. Posuđe koje je stavljeno u držač za čaše i boce u donjoj košari pere se posebno temeljito (pogledajte poglavlje „Razvrstavanje posuđa i pribora za jelo“, odlomak „FlexCare Glass & Bottle“).

Aktiviranjem ove dodane opcije produžuje se tijekom programa te se temperatura pranja može povisiti. Povećavaju se potrošnja vode i energije.

IntenseZone

Možete odabrati dodatnu opciju *IntenseZone* kako biste povećali učinkovitost pranja programa u donjoj košari.

Aktiviranjem ove dodane opcije produžuje se tijekom programa te se temperatura pranja povećava. Povećavaju se potrošnja vode i energije.

Posebno čisto

Ovu dodatnu opciju možete odabrati kako bi povećali učinak pranja programa.

Aktiviranjem ove dodane opcije produžuje se tijekom programa te se temperatura pranja povećava. Povećavaju se potrošnja vode i energije.

Posebno suho

Možete odabrati ovu dodatnu opciju, kako bi povećali učinak sušenja programa.

Aktiviranjem ove dodane opcije produžuje se tijekom programa te se temperatura zadnjeg ispiranja povećava. Povećava se potrošnja energije.

Dodatne funkcije

Odabir Quick

Trajanje programa možete skratiti dodatnom opcijom *Quick*.

Skraćenje trajanja programa se razlikuje ovisno o odabranom programu.

Kako bi se postigao optimalni rezultat pranja temperatura se polako povišuje, a time i potrošnja energije.

Dodatna opcija *Quick* eventualno ima prednost u usporedbi s drugim odabranim dodatnim opcijama.

Dodatnu opciju možete prije pokretanja programa odabrati ili poništiti.

■ Dodirnite senzorsku tipku  *Quick*.

Senzorska tipka svijetli ako je raspoloživa dodatna funkcija za odabrani program.

Ako se odabrani program ne može kombinirati s dodatnom opcijom na zaslonu se prikazuje odgovarajuća poruka.


■ U tom slučaju poruku potvrdite s *OK*.

■ Pokrenite program tako što ćete zatvoriti vrata.

Možete podesiti želite li da odabrana dodatna opcija za pojedini program ostane trajno aktivirana (pogledajte poglavlje „Postavke“, odlomak „Pohrana dodatnih opcija“).

Povezana s programom *PowerWash* dodatna opcija *Quick* utječe na program *QuickPowerWash*, tako da postaje kratki program za lagano sasušene ostatke hrane.

Redovito provjeravajte opće stanje perilice posuđa (otprilike svakih 4 - 6 mjeseci). Tako ćete otkriti smetnje prije nego što se pojave.

 Šteta uzrokovana neprikladnim sredstvima za čišćenje.

Sve su površine osjetljive na ogrebotine. Sve površine mogu promijeniti boju ili se promijeniti ako dođu dodir s neprikladnim sredstvima za čišćenje.

Upotrebljavajte samo prikladno sredstvo za čišćenje pojedine površine.

Čišćenje prostora za pranje

Prostor za pranje se uglavnom sam čisti, ako se koristi odgovarajuća količina sredstva za pranje.

Ako se načelno koriste programi na nižim temperaturama pranja (< 50°C) postoji opasnost od nastanka klica i mirisa u prostoru za pranje. Kako biste očistili prostor za pranje i spriječili stvaranje mirisa, jednom mjesečno trebali biste uključiti program *Intenzivno 75°C*.

Ukoliko se usprkos tome primjerice nakuplja kamenac ili masnoća, za pranje koristite program *Održavanje uređaja* (pogledajte poglavlje „Pregled programa“, odlomak „ostali programi“) sa sredstvom za pranje uređaja (pogledajte poglavlje „Dodatni pribor“, odlomak „Održavanje uređaja“). Vodite računa o uputama na pakiranju sredstva za pranje.

Miele proizvode za čišćenje i održavanje možete naručiti u Miele servisu ili putem Miele internet trgovine.

- Redovito čistite sito u prostoru za pranje.

Higijenski ciklus

Ako se načelno koriste programi na nižim temperaturama pranja postoji opasnost od nastanka klica i mirisa u prostoru za pranje. Nakon višestrukog korištenja programa s nižim temperaturama redovito trebate pokrenuti program s višom temperaturom. Time se izbjegava nastanak naslaga i neugodnih mirisa.

Poruke vezane za higijenu možete uključiti ili isključiti (pogledajte poglavlje „Postavke“, odlomak, „Higijenski ciklus“).

Ako isključite poruku, izvedite jednom mjesečno program *Intenzivni 75°C*, kako bi se prostor za pranje očistio i spriječilo stvaranje mirisa.

Čišćenje vrata i brtve na vratima

Mlazovi vode iz prskalica ne dosežu brtve vrata i bočne strane vrata perilice te se ne mogu čistiti. Tamo se na njima stoga može stvarati plijesan.

- Brtvu na vratima redovito brišite vlažnom krpom kako biste uklonili ostatke hrane.
- Obrišite prosute ostatke hrane i napitaka s bočnih strana vrata perilice.

Čišćenje upravljačke ploče

- Upravljačku ploču čistite **samo** sa čistom, vlažnom krpom.

Čišćenje vodiča svjetlosti

Vodič svjetlosti optičke kontrole rada nalazi se u pokrovnoj foliji ispod radne ploče.

- Po potrebi očistite vodič svjetlosti samo vlažnom krpom.

Čišćenje i održavanje

Čišćenje prednje strane uređaja

 Šteta uzrokovana zaprljanjima.

Ako zaprljanja ostaju dulje vrijeme, u određenim uvjetima ne mogu se više ukloniti i površine mogu izgubiti boju ili se promijeniti.

Nečistoće je najbolje odmah ukloniti.

- Očistite prednju stranu uređaja spužvicom, sredstvom za ručno pranje posuđa i toplom vodom. Prednju stranu na kraju osušite mekom krpom. Za čišćenje možete upotrijebiti i čistu, vlažnu krpou od mikrovlakana bez sredstava za čišćenje.

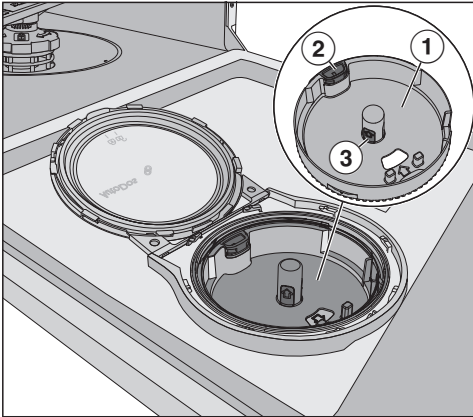
Kako biste izbjegli oštećivanje površina, za čišćenje nemojte upotrebljavati:

- sredstva za čišćenje koja sadrže sodu, amonijak, kiseline ili klor,
- sredstva za uklanjanje kamenca,
- abrazivna sredstva za čišćenje, primjerice prašak za ribanje, mlijeko za ribanje, kamen za čišćenje,
- sredstva za čišćenje koja sadrže otapala,
- sredstva za čišćenje plemenitog čelika,
- sredstva za čišćenje perilica posuđa,
- sredstvo za čišćenje pećnice,
- sredstva za čišćenje stakla,
- grube spužvice, krpe i četke (npr. spužvice za čišćenje lonaca, korištene spužvice s ostacima sredstva za ribanje),
- gumice za uklanjanje prljavštine,
- oštre metalne strugalice,
- čeličnu vunu,
- uređaje za parno čišćenje.

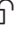
Čišćenje AutoDos

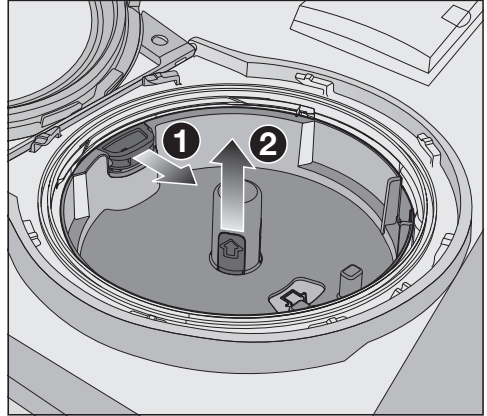
Kad se prikaže poruka Čišćenje AutoDos, provjerite čistoću od AutoDos te ga očistite primjerice od ostataka praškastog sredstva za pranje. To pomaže, sprječavanje nepravilnog funkcioniranja AutoDos.

Kako biste osigurali optimalan rad, provjerite AutoDos svaki put kada promijenite PowerDisk te, ako je potrebno, očistite AutoDos.



- ① Prihvat PowerDisk
- ② žuti jezičak za otključavanje prihvata za PowerDisk
- ③ žute površine za prihvat za PowerDisk

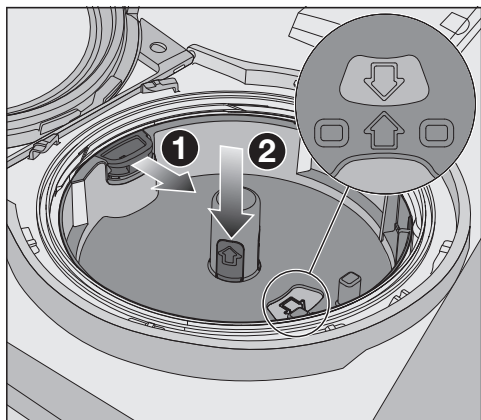
- Okrenite poklopac AutoDos-a  te ga otvorite.
- Izvadite PowerDisk u slučaju potrebe.



- Otključajte prihvat za PowerDisk povlačenjem žutog jezička u smjeru strelice ① i istovremeno povucite prihvat za PowerDisk preko žutih površina prema gore ②.
- Kućište od AutoDos i prihvat za PowerDisk očistite vlažnom krpom.
- Dobro osušite sve dijelove kako ne bi došlo do zgrudnjavanja praškastog sredstva za pranje.

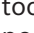
Tijekom čišćenja pazite da u unutrašnjosti AutoDos-a ne ostane vlage.

Čišćenje i održavanje



- Povucite žuti jezičak u smjeru strelice ❶ i istovremeno ponovno umetnite prihvat za PowerDisk ❷. Pri tome moraju strelica na prihvat za PowerDisk i na otvoru pokazivati jedna na drugu. Prihvat mora ležati ravno.

Poklopac AutoDos mora biti čvrsto zabrtvljen, kako se praškasto sredstvo za pranje ne bi zgudalo. Provjerite jesu li sve brtve čiste i očistite ih ako je potrebno.

- Umetnite pun PowerDisk i istovremeno ga pritisnite prema dolje, doka ne leži u ravnini.
- Zatvorite poklopac AutoDos-a i okrecite ga dok ručka poklopca ne bude točno ispod simbola  (pogledajte poglavlje „Sredstvo za pranje“, odlomak „Umetanje PowerDisk“).

Redovito kontrolirajte donju prskalicu u svezi začepljenja, kako bi se zadržalo potpuno ispiranje ispusta sredstva za pranje AutoDos (pogledajte poglavlje „Čišćenje i održavanje“, odlomak „Čišćenje prskalice“).

Čišćenje prskalica

Ostaci hrane mogu se nataložiti na sap-nice prskalica i na njihove ležajeve. Zato morate redovito kontrolirati prskalice (otprilike svaka 2–4 mjeseca).

Ne perite bez prskalica.

⚠ Oštećenja uzrokovana nečistoćama u optičnom sustavu.

Bez filtarskog sita nečistoće stižu u optični sustav i mogu ga začeptiti.

Ne perite bez donje prskalice i bez sita.

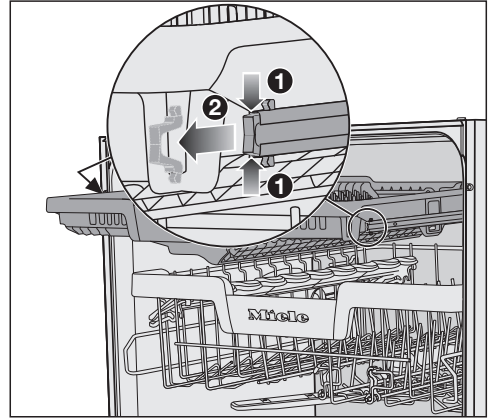
Pazite na to, da kod čišćenja sita i prskalica grube nečistoće ne stignu u optični sustav.

- Isključite perilicu.

Izvadite ladicu za pribor za jelo (ako postoji)

Prvo izvadite ladicu za pribor za jelo (ako postoji), kako biste mogli izvaditi gornju prskalicu.

- Izvucite ladicu za pribor za jelo.



- Stisnite pričvršne kopče na vodilicama s obje strane ladice za pribor za jelo ① i istovremeno uklonite pričvršne kopče ②.
- U cijelosti izvadite ladicu za pribor za jelo.

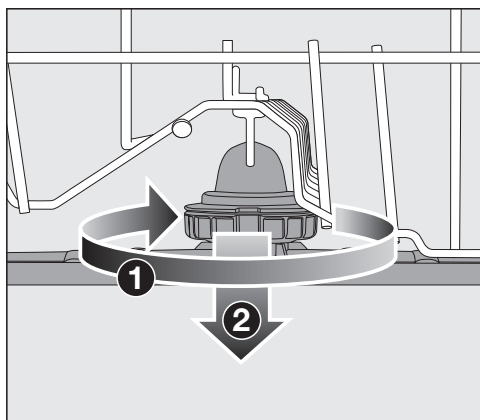
Čišćenje i održavanje

Vađenje gornje prskalice



- Pritisnite gornju prskalicu prema gore **1**, kako bi uskočila u unutarnji navoj, te ju odvrnite suprotno smjeru kazaljke na satu **2** (gledano odozdo).

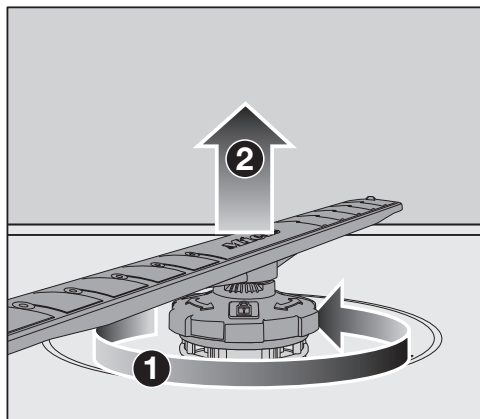
Vađenje srednje prskalice



- Okrenite navojni spoj srednje prskalice u smjeru kazaljke na satu **1** (gledano odozgo) te izvadite prskalicu **2**.

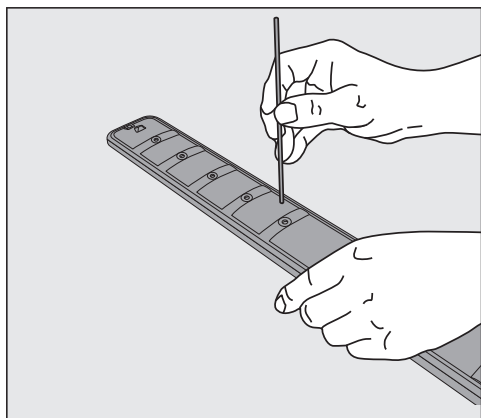
Vađenje donje prskalice

- Izvucite donju košaru.



- Okrenite navojni spoj donje prskalice suprotno smjeru kazaljke na satu **1** (gledano odozgo) te izvadite prskalicu **2** prema gore.

Čišćenje prskalice

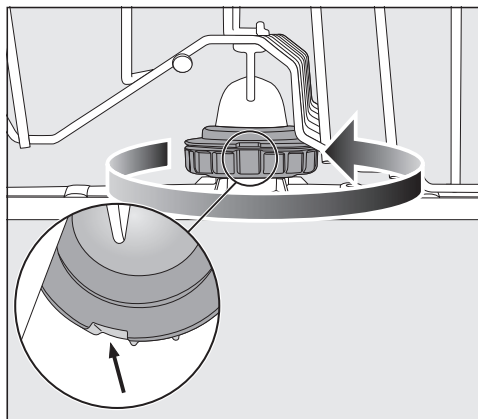


- Ostatke hrane utisnite u sapnice pomoću šiljatog predmeta.
- Dobro isperite prskalicu pod tekućom vodom.

Postavljanje gornje prskalice

- Ponovo postavite gornju prskalicu i čvrsto ju pritegnite.

Postavljanje srednje prskalice

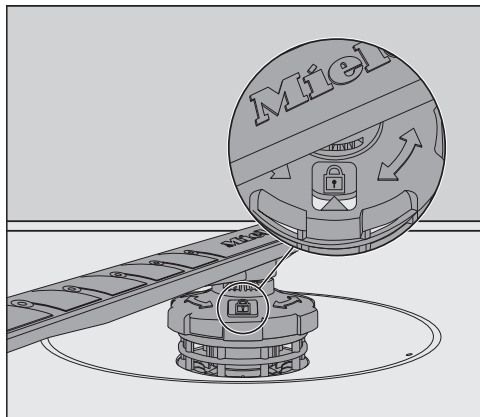



- Ponovno postavite srednju prskalicu i okrenite navojni spoj suprotno smjeru kazaljke na satu (pogled odozgo), do graničnika. Pazite da se otvori kod zaključavanja nalaze jedan iznad drugog.


Čišćenje i održavanje

Postavljanje donje prskalice

- Ponovo namjestite donju prskalicu i pazite da sita u ravni naliježu na dno prostora za pranje.



- Okrenite navojni spoj donje prskalice u smjeru kazaljke na satu (pogled odozgo), dok strelica u otvoru ne pokazuje na simbol brave .
- Provjerite mogu li se prskalice slobodno okretati.

 Oštećenja uzrokovana nečistoćama u optočnom sustavu.

Sa donjom prskalicom je učvršćena kombinacija sita. Bez filtarskog sita grube nečistoće mogu stići u optični sustav i začeptiti ga.

Ne perite bez donje prskalice i bez sita.

Umetnite ladicu za pribor za jelo (ako postoji)

- Ladicu za pribor za jelo gurnite od naprijed ponovo na vodilice.
- Ponovno postavite pričvrstne kopče na vodilice s obje strane ladice za pribor za jelo.

Provjera sita u prostoru za pranje

Kombinacija filtarskih sita na dnu prostora za pranje zadržava velike nečistoće iz vode za pranje. Nečistoće na taj način ne mogu stići u optočni sustav i putem prskalice se ponovno raspršiti po prostoru za pranje.

⚠ Oštećenja uzrokovana nečistoćama u optočnom sustavu.

Bez filtarskog sita nečistoće stižu u optočni sustav i mogu ga začepiti.

Ne perite bez donje prskalice i bez sita.

Pazite na to, da kod čišćenja sita i prskalice grube nečistoće ne stignu u optočni sustav.

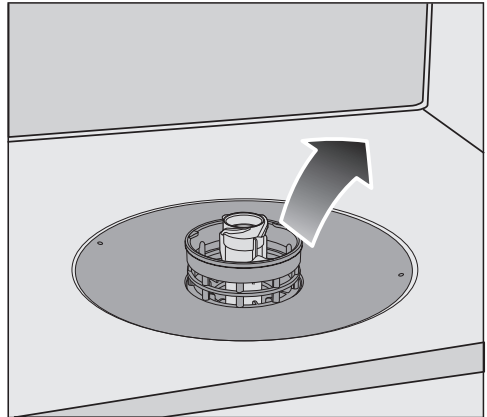
Sita se tijekom vremena mogu začepiti prljavštinom. Vremensko razdoblje do začepljenja ovisi o uvjetima u Vašem kućanstvu.

Na zaslonu se svakih 50 izvršenih programa prikazuje poruka *Provjerite filter*.

- Provjerite kombinaciju sita.
- Po potrebi očistite kombinaciju sita.
- Potvrdite dojavu pritiskom na *OK*.

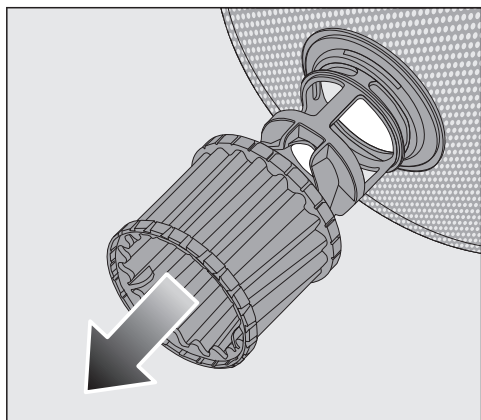
Čišćenje sita

- Isključite perilicu.
- Izvadite donju prskalicu (pogledajte poglavlje „Čišćenje i održavanje“, odlomak „Čišćenje prskalice“).
- Prije no što izvadite sita, uklonite grubu zaprljanja, kako prljavština ne bi dospjela u optočni sustav.

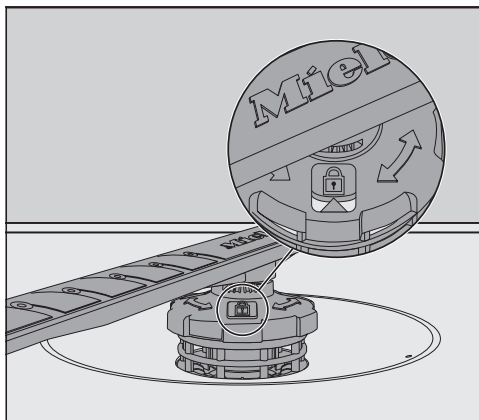



- Izvadite sito.


Čišćenje i održavanje



- Za čišćenje unutrašnjosti sita mikro filterar povucite za plastični prsten prema dolje sa sita.
- Sve dijelove očistite pod mlazom vode. Kod čišćenja koristite eventualno četkicu za pranje.
- Ponovno natakните mikrofilterar na kombinaciju sita.
- Vratite sito na mjesto tako da bude u ravnini s dnom prostora za pranje.
- Namjestite donju prskalicu s vijčanim spojem ponovno na kombinaciju sita.



- Okrećite vijčani spoj u smjeru kretanja kazaljke na satu, dok strelica na prozorčiću ne pokaže na simbol brave .


 Oštećenja uzrokovana nečistoćama u optočnom sustavu.

Sa donjom prskalicom je učvršćena kombinacija sita. Bez filterarskog sita grube nečistoće mogu stići u optočni sustav i začepiti ga.

Ne perite bez donje prskalice i bez sita.

Čišćenje sita u dovodu vode

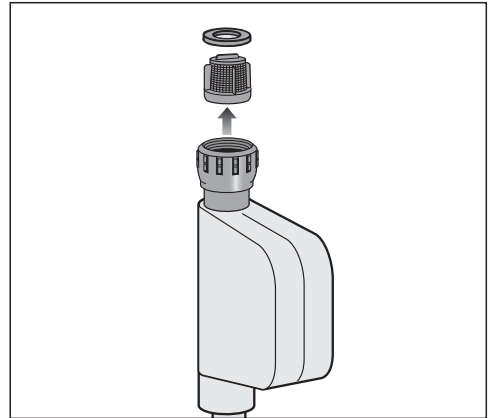
Za zaštitu dovodnog ventila za vodu u vijčani spoj je ugrađeno sito. Ako je sito zaprljano, u prostoru za pranje dotječe premalo vode.

 Električni udar uzrokovan mrežnim naponom.

Na plastičnom kućištu priključka za vodu nalazi se električni ventil.

Ne potapajte kućište u tekućinu.

- Odvojite perilicu posuđa s električne mreže.
Za navedeno, isključite uređaj, a zatim izvucite utikač iz utičnice.
- Zatvorite slavinu za vodu.
- Odmrnite dovodni ventil za vodu.



- Izvadite brtvu iz navojnog spoja.
- Prečku na plastičnom situ prihvatite pomoću kombiniranih ili šiljatih kliješta i izvucite sito.
- Očistite sito pod tekućom vodom.
- Sastavljanje se vrši obrnutim redoslijedom.

Čvrsto zavrnite priključnu maticu na slavinu. Polako otvorite slavinu za vodu. Ako se izljeva voda, dodatno pritegnite vijčani spoj.

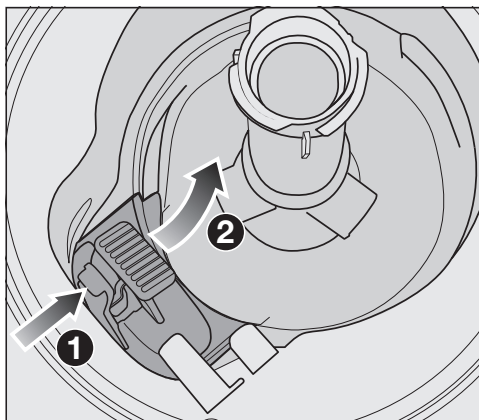
Sito za zaštitu od nečistoća **mora** se vratiti na mjesto nakon čišćenja.

Čišćenje i održavanje

Čišćenje odvodne pumpe

Ukoliko po završetku programa u prostoru za pranje i dalje ima vode, to je znak da voda nije ispumpana. Moguće je da su strana tijela blokirala odvodnu pumpu. Strana tijela možete lako odstraniti.

- Odvojite perilicu posuđa s električne mreže.
Za navedeno, isključite uređaj, a zatim izvucite utikač iz utičnice.
- Iz prostora za pranje izvadite kombinaciju sita (pogledajte poglavlje „Čišćenje i održavanje“, odlomak „Čišćenje sita“).
- Sakupite vodu iz prostora za pranje pomoću manje posude.



- Pritisnite bravicu poklopca odvodne pumpe prema unutra **1**.
- Preklopite poklopac prema unutra, sve dok se ne može izvaditi **2**.
- Isperite poklopac pod mlazom vode kako bi uklonili sva strana tijela iz nepovratnog ventila.



Odvodna pumpa nalazi se ispod poklopca (strelica).

! Opasnost od ozljeda krhotinama stakla.

Krhotine stakla se posebno teško vide u odvodnoj pumpi.

Oprezno očistite odvodnu pumpu.

- Iz odvodne pumpe pažljivo izvadite sva strana tijela. Radi kontrole, ručno okrenite rotor odvodne pumpe. Rotor se pritom može okrenuti samo snažnim zamahom.
- Poklopac ponovo umetnite okomito odozgo.

Svakako ga zaključajte.

! Šteta uzrokovana nestručnim čišćenjem.

Dijelovi su osjetljivi i mogu se oštetiti prilikom čišćenja.


Oprezno očistite odvodnu pumpu.

Što učiniti, ako ...





Sami možete ukloniti većinu grešaka i smetnji, koje se mogu pojaviti u svakodnevnom korištenju. U mnogo slučajeva možete uštedjeti vrijeme i novac, jer nećete morati zvati servis.

Informacije za samostalno uklanjanje grešaka naći ćete na www.miele.com/service.



Sljedeće tablice pomoći će Vam u otkrivanju uzroka smetnji ili poteškoća i pronaženju njihovog rješenja.

Navode se samo greške koje eventualno možete sami riješiti. Sve su ostale greške sažete pod  Greška F.

Tehničke smetnje

Problem	Uzrok i rješenje
Perilica ne započinje s radom.	Vrata nisu pravilno zatvorena. ■ Pritisnite vrata tako da mehanizam zatvaranja uskoči na mjesto.
	Utikač nije utaknut u utičnicu. ■ Utaknite utikač.
	Osigurač je isključen. ■ Aktivirajte osigurač (najmanja vrijednost osigurača navedena je na tipskoj naljepnici). ■ Ako osigurač ponovno iskoči, nazovite Miele servis.
	Perilica nije uključena. ■ Uključite perilicu posuđa pritiskom na senzorsku tipku  .
Senzorska tipka  ne reagira ili reagira tek nakon nekoliko dodira.	Upravljanje energijom: Kratko prije dodira na senzorsku tipku  vrata su otvorena ili zatvorena. Na taj je način perilica posuđa već uključena. Elektronici je potrebno nekoliko sekundi kako bi bila spremna za rad. ■ Pričekajte nekoliko sekundi nakon što ste vrata otvorili ili zatvorili. ■ Potom dodirnite senzorsku tipku  .
Perilica više ne pere.	Osigurač je isključen. Zaslom je taman te se perilica posuđa ne može uključiti. ■ Aktivirajte osigurač (najmanja vrijednost osigurača navedena je na tipskoj naljepnici). ■ Ako osigurač ponovno iskoči, nazovite Miele servis.
Nakon početka programa optička kontrola rada više ne svijetli.	Svjetlovod nije ispravno postavljen. ■ Ispravno postavite vodič svjetlosti (pogledajte nacrt za montažu).

Poruke o greškama

Problem	Uzrok i rješenje
<p>Optička kontrola rada brzo treperi. Oglašava se zvučni signal upozorenja. Na zaslonu se prikazuje jedna od sljedećih grešaka:</p>	<p>Prije rješavanja problema:</p> <ul style="list-style-type: none"> ■ Isključite perilicu.
<p> Greška F</p>	<p>Možda je došlo do tehničke greške.</p> <ul style="list-style-type: none"> ■ Nakon nekoliko sekundi ponovno uključite perilicu. ■ Odaberite željeni program. ■ Zatvorite vrata. <p>Ako se dojava greške ponovno prikaže, riječ je o tehničkoj smetnji.</p> <ul style="list-style-type: none"> ■ Isključite perilicu. ■ Zatvorite slavinu za vodu. ■ Nazovite Miele servis.
<p> Waterproof sustav</p>	<p>Aktivirao se sustav za zaštitu od izlivanja vode (Waterproof sustav).</p> <ul style="list-style-type: none"> ■ Isključite perilicu. ■ Zatvorite slavinu za vodu. ■ Nazovite Miele servis.

Vodilica za otvaranje vrata

Problem	Uzrok i rješenje
<p>Optička kontrola rada brzo treperi. Oglašava se zvučni signal upozorenja. Na zaslonu se prikazuje sljedeća greška:</p>	<p>Prije rješavanja problema:</p> <ul style="list-style-type: none"> ■ Isključite perilicu.

Što učiniti, ako ...


Problem	Uzrok i rješenje
⚠ Greška vrata	<p>Vrata se ne otvaraju automatski. Možda je došlo do tehničke greške.</p> <ul style="list-style-type: none"> ■ Ručno otvorite vrata (pogledajte poglavlje „Prvo puštanje u pogon“, odlomak „Otvaranje vrata“) i ponovo uključite perilicu posuđa. ■ Ako se poruka greške ponovi, obratite se Miele servisu.
	<p>Vodilica za zatvaranje vrata se nakon otvaranja vrata ne uvlači. Možda je došlo do tehničke greške.</p> <ul style="list-style-type: none"> ■ Ponovo uključite perilicu. ■ Ako se poruka greške ponovi, obratite se Miele servisu.

Greška u dovodu vode



Problem	Uzrok i rješenje
<p>Optička kontrola rada brzo treperi. Oglašava se zvučni signal upozorenja. Na zaslonu se prikazuje jedna od sljedećih poruka:</p>	
🚰 Otvorite slavinu	<p>Slavina za vodu je zatvorena.</p> <ul style="list-style-type: none"> ■ Do kraja otvorite slavinu za vodu.
🚰 Dovod vode	<p>Prije rješavanja problema:</p> <ul style="list-style-type: none"> ■ Isključite perilicu. <p>Greška u dovodu vode.</p> <ul style="list-style-type: none"> ■ Do kraja otvorite slavinu za vodu i ponovno pokrenite program. ■ Očistite filtarsko sito u dovodu vode (pogledajte poglavlje „Čišćenje i njega“, odlomak „Sito u dovodu vode“). ■ Priključni tlak vode manji je od 50 kPa. Za pomoć se obratite vodoinstalateru. ■ Možda je priključak kućne instalacije za odvod vode postavljen pređuboko pa morate odzračiti odvod vode (pogledajte poglavlje „Ugradnja“, odlomak „Odvod vode“).

Problem	Uzrok i rješenje
<p>U programu SolarSpar na zaslonu se prikazuje sljedeća greška: Temperatura dovodne vode preniska</p>	<p>Voda koja utječe nije postigla potrebnu temperaturu od 45°C (pogledajte poglavlje „Ugradnja“, odlomak „Dovod vode“).</p> <ul style="list-style-type: none"> ■ Ponovno pokrenite program. ■ Ako se dojava greške ponovno prikazuje, upotrijebite neki drugi program.





Greška u odvodu vode




Problem	Uzrok i rješenje
<p>Optička kontrola rada brzo treperi. Oglašava se zvučni signal upozorenja. Na zaslonu se prikazuje sljedeća poruka:  Odvod vode</p>	<p>Prije rješavanja problema:</p> <ul style="list-style-type: none"> ■ Isključite perilicu. <p>Greška u odvodu vode. U prostoru za pranje se možda nalazi voda.</p> <ul style="list-style-type: none"> ■ Očistite sito (pogledajte poglavlje „Čišćenje i održavanje“, odlomak „Čišćenje sita“). ■ Očistite odvodnu pumpu (pogledajte poglavlje „Čišćenje i održavanje“, odlomak „Čišćenje sita“). ■ Eventualno izravajte pregib ili spustite povišenje na odvodnom crijevu.

Greška u AutoDos (Automatsko doziranje sredstva za pranje)

Problem	Uzrok i rješenje
<p>Na zaslonu se prikazuje sljedeća poruka: Provjeriti PowerDisk</p>	<p>Aktivirana je funkcija  <i>AutoDos</i>. PowerDisk nije umetnut ili je prazan.</p> <ul style="list-style-type: none"> ■ Poruku Provjeriti PowerDisk potvrdite tipkom <i>OK</i>. ■ Umetnite pun PowerDisk. ■ Senzorskom tipkom \vee/\wedge odaberite poruku Dostupno i potvrdite s <i>OK</i> (pogledajte poglavlje „Pranje“, odlomak „Automatsko doziranje sredstva za pranje/AutoDos“). ■ Ako ne želite koristiti automatsko doziranje sredstva za pranje, deaktivirajte funkciju putem senzorske tipke  <i>AutoDos</i> ili tako da potvrdite poruku Nije dostupno s <i>OK</i>.

Što učiniti, ako ...

Problem	Uzrok i rješenje
<p>Optička kontrola rada brzo treperi. Oglašava se zvučni signal upozorenja. Program ne započinje s radom ili se već pokrenuti program ne nastavlja. Na zaslonu se prikazuje sljedeća poruka: Otvoren pokl. AutoDos</p>	<p>AutoDos poklopac nije pravilno zatvoren.</p> <ul style="list-style-type: none"> ■ Zatvorite poklopac AutoDos-a i potpuno ga zaključajte (pogledajte poglavlje „Sredstvo za pranje“, odlomak „Automatsko doziranje sredstva za pranje/AutoDos“). ■ Ako se poklopac ne može potpuno zatvoriti, provjerite naliježe li prihvat za PowerDisk u ravnini površine (pogledajte poglavlje „Sredstvo za pranje“, odlomak „Ulaganje PowerDisk“). ■ Ako se poruka greške ponovi, obratite se Miele servisu.
<p>Na zaslonu se prikazuje sljedeća poruka: PowerDisk je prazan. Auto-Dos deaktivirajte s OK.</p>	<p>Funkcija  <i>AutoDos</i> je uključena, a PowerDisk je prazan.</p> <ul style="list-style-type: none"> ■ Zamijenite PowerDisk (pogledajte poglavlje „Sredstvo za pranje“, odlomak „Automatsko doziranje sredstva za pranje/AutoDos“). <p>Ako ne želite koristiti automatsko doziranje sredstva za pranje, isključite funkciju s <i>OK</i> ili senzorskom tipkom  <i>AutoDos</i>.</p>
<p>Optička kontrola rada brzo treperi. Po završetku programa se eventualno oglašava zvučni signal te se na zaslonu prikazuje sljedeća poruka:  Greška F601</p>	<p>Došlo je do greške u AutoDos ili nije umetnut držač za PowerDisk.</p> <ul style="list-style-type: none"> ■ Isključite perilicu. ■ Po potrebi izvadite držač za PowerDisk te ga onda ponovo umetnite (pogledajte poglavlje „Pranje“, odlomak „Automatsko doziranje sredstva za pranje/AutoDos“). ■ Ponovo uključite perilica posuđa te nanovo pokrenite program. <p>Ako se dojava greške ponovno prikaže, riječ je o tehničkoj smetnji. No svoju perilicu posuđa možete i dalje koristiti tako da još jednom izvadite držač za PowerDisk i ponovo ga vratite. Nakon što ste zatvorili poklopac isključite automatsko doziranje sredstva za pranje senzorskom tipkom  <i>AutoDos</i> te sredstvo za pranje dozirajte ručno preko ladice za doziranje (pogledajte poglavlje „Sredstvo za pranje“, odlomak „Ručno doziranje sredstva za pranje“).</p> <ul style="list-style-type: none"> ■ Kada ponovo želite upotrebljavati automatsko doziranje sredstva za pranje, nazovite Miele servisnu službu.


Problem	Uzrok i rješenje
<p>Optička kontrola rada brzo treperi. Po završetku programa se eventualno oglašava zvučni signal te se na zaslonu prikazuje sljedeća poruka: Potrebno održavanje AutoDos Perilica posuđa se ne isključuje po završetku programa. Posuđe eventualno nije čisto, jer nije dozirana dovoljna količina sredstva za pranje. Funkcija  AutoDos automatski se isključila tijekom odvijanja programa.</p>	<p>PowerDisk nije umetnut ili je prazan ili je AutoDos blokirao ostacima sredstva za pranje. Ne vrši se dovoljno doziranje sredstva za pranje. Funkcija  <i>AutoDos</i> se automatski isključila.</p> <ul style="list-style-type: none"> ■ Isključite i ponovo uključite perilicu posuđa. <p>Na zaslonu se prikazuje više poruka.</p> <ul style="list-style-type: none"> ■ Očistite AutoDos (pogledajte poglavlje „Sredstvo za pranje“, odlomak „AutoDos“). ■ Umetnite puni PowerDisk te zatvorite poklopac za AutoDos. ■ Očistite donju prskalicu (pogledajte poglavlje „Čišćenje i održavanje“, odlomak „Čišćenje prskalice“). ■ Svaku poruku potvrdite s <i>OK</i>. ■ Uključite funkciju  <i>AutoDos</i>, na način da poruku <i>AutoDos</i> moguće potvrdite s <i>OK</i>. ■ Ponovno pokrenite program.

Greška prskalice

Problem	Uzrok i rješenje
<p>Tijekom programa i po završetku programa na zaslonu se prikazuje sljedeća poruka: Provjerite prskalice Perilica posuđa se ne isključuje na kraju programa. Posuđe možda nije čisto, jer nije dozirano sredstvo za pranje.</p>	<p>Donja prskalice je blokirana ili su sapnice donje prskalice začepljene. Otvor sredstva za pranje AutoDos sustava možda se neće u potpunosti isprati.</p> <ul style="list-style-type: none"> ■ Isključite i ponovo uključite perilicu posuđa. <p>Na zaslonu se prikazuje poruka.</p> <ul style="list-style-type: none"> ■ Izvršite provjeru ručnim okretanjem donje prskalice i po potrebi drugačije razvrstajte posuđe, ukoliko isto blokira prskalicu. ■ Očistite donju prskalicu (pogledajte poglavlje „Čišćenje i održavanje“, odlomak „Čišćenje prskalice“). ■ Poruku potvrdite tipkom <i>OK</i>. ■ Ponovno pokrenite program.

Što učiniti, ako ...

Općeniti problemi s perilicom posuđa

Problem	Uzrok i rješenje
Indikatori i zaslon su zamtnjeni.	Perilica se automatski isključuje radi uštede energije. ■ Ponovno uključite perilicu pritiskom na senzorsku tipku  .
U pretincu sredstva za pranje nakon ispiranja ostaju ostatci sredstva za pranje.	Pretinac za sredstvo za pranje je prilikom punjenja još bio vlažan. ■ Sredstvo za pranje puniti samo u suhi pretinac.
Poklopac pretinca sredstva za pranje se ne može zatvoriti.	Zalijepljeni ostaci sredstva za pranje blokiraju bravicu. ■ Uklonite ostatke sredstva za pranje.
Nakon završetka programa na unutarnjoj strani vrata i eventualno na unutarnjim stranicama uređaja nalazi se film koji nastaje od vlage.	Normalni način funkcioniranja sustava za sušenje. Vлага isparava nakon nekog vremena.
Nakon završenog programa u prostoru za pranje nalazi se voda.	Prije rješavanja problema: ■ Isključite perilicu.
	Sito u prostoru za pranje je začepljeno. ■ Očistite sito (pogledajte poglavlje „Čišćenje i održavanje“, odlomak „Čišćenje sita“).
	Blokirana je odvodna pumpa. ■ Očistite odvodnu pumpu (pogledajte poglavlje „Čišćenje i održavanje“, odlomak „Čišćenje sita“).
	Odvodno crijevo je presavijeno. ■ Izravnajte preгиb na odvodnom crijevu.
Stvaranje mirisa u prostoru za pranje	Ako se načelno koriste programi na nižim temperatura pranja (< 50°C) postoji opasnost od nastanka klica i mirisa u prostoru za pranje. ■ Redovito pokrećite program s višom temperaturom. Time se izbjegava nastanak naslaga i neugodnih mirisa.

Šumovi

Problem	Uzrok i rješenje
Čuje se zvuk udaranja u prostoru za pranje	Prskalica udara o posuđe. ■ Vrata oprezno otvorite i drugačije rasporedite posuđe koje smeta prskalicama.
Čuje se zvuk klopotanja u prostoru za pranje	Posuđe se pomiče u prostoru za pranje. ■ Vrata oprezno otvorite i fiksnije rasporedite posuđe. Neko strano tijelo (npr. krhotina) nalazi se u odvodnoj pumpi. ■ Uklonite strana tijela iz odvodne pumpe (pogledajte poglavlje „Čišćenje i održavanje“, odlomak „Čišćenje sita“).
Čuje se zvuk udaranja u vodovodnoj instalaciji	Zvuk može uzrokovati postojeći sustav dovodnih cijevi ili njihov presjek. ■ To nema utjecaja na funkciju perilice posuđa. Po potrebi potražite pomoć vodoinstalatera.

Što učiniti, ako ...

Nezadovoljavajući učinak pranja

Problem	Uzrok i rješenje
Posuđe nije čisto.	Posuđe nije bilo ispravno posloženo. ■ Pridržavajte se napomena iz poglavlja „Primjeri razvrstavanja posuđa“.
	Odabran je preslab program. ■ Odaberite jači program (pogledajte poglavlje: „Pregled programa“). ■ Uključite funkciju „Posebno čisto“ (pogledajte poglavlje „Postavke“, odlomak „Posebno čisto“). ■ Aktivirajte funkciju „2. međuispiranje“ (pogledajte poglavlje „Postavke“, odlomak „2. međuispiranje“).
	Dozirana je premala količina sredstva za pranje. ■ Kod ručnog doziranja sredstva za pranje upotrijebite više sredstva za pranje ili odaberite drugi proizvod. ■ Kod automatskog doziranja sredstva za pranje (ako postoji) povećajte doziranu količinu (pogledajte poglavlje „Postavke“, odlomak „AutoDos“.
	Prskalice su blokirane visokim dijelovima posuđa. ■ Izvršite provjeru ručnim okretanjem prskalice i po potrebi drugačije razvrstajte posuđe.
	Kombinacija filtarskih sita u prostoru za pranje nije čista ili nije pravilno postavljena. Posljedica toga može biti začepljivanje sapnica na prskalicama. ■ Očistite sito ili ga pravilno umetnite. ■ Po potrebi očistite sapnice (pogledajte poglavlje „Čišćenje i njega“, odlomak „Čišćenje prskalice“).
Na čašama i priboru za jelo ostaju pruge. Čaše dobivaju plavičasti odsjaj. Naslage se mogu obrisati.	Količina sredstva za ispiranje je prevelika. ■ Smanjite doziranu količinu (pogledajte poglavlje „Postavke“, odlomak „Sredstvo za ispiranje“).

Problem	Uzrok i rješenje
<p>Posuđe nije suho ili su pribor za jelo i čaše zamrljani.</p>	<p>Količina sredstva za ispiranje je premala ili je pretinac za sredstvo za ispiranje prazan.</p> <ul style="list-style-type: none"> ■ Nadopunite sredstvo za ispiranje, povećajte dozirnu količinu ili kod sljedećeg punjenja promijenite proizvod (pogledajte poglavlje „Prvo puštanje u pogon“, odlomak „Sredstvo za ispiranje“). <p>Posuđe je prerano izvađeno iz perilice.</p> <ul style="list-style-type: none"> ■ Posuđe izvadite nešto kasnije (pogledajte poglavlje „Uporaba“, odlomak „Vađenje posuđa“). <p>Trajanje faze sušenja odabranog programa nije dovoljno za postojeće posuđe (posebice plastične dijelove).</p> <ul style="list-style-type: none"> ■ Odaberite funkciju „Posebno suho“ (pogledajte poglavlje „Postavke“, odlomak „Posebno suho“). <p>Upotrebljavate sredstva za pranje s višestrukom funkcijom čiji je učinak sušenja preslab.</p> <ul style="list-style-type: none"> ■ Promijenite proizvod ili nadopunite sredstvo za ispiranje (pogledajte poglavlje „Prvo puštanje u pogon“, odlomak „Sredstvo za ispiranje“).
<p>Čaše poprimaju smeđepplavičastu boju. Naslage se ne mogu obrisati.</p>	<p>Nataložili su se sastojci iz sredstva za pranje.</p> <ul style="list-style-type: none"> ■ Odmah promijenite vrstu sredstva za pranje.
<p>Čaše postaju mutne i mijenjaju boju. Naslage se ne mogu obrisati.</p>	<p>Čaše nisu prikladne za pranje u perilici. Površina se promijenila.</p> <ul style="list-style-type: none"> ■ Nema rješenja. Kupite čaše koje se mogu prati u perilici.
<p>Mrlje od čaja ili ruža za usne nisu u cijelosti uklonjene.</p>	<p>Odabrani program je imao prenisku temperaturu pranja.</p> <ul style="list-style-type: none"> ■ Odaberite program s višom temperaturom pranja. <p>Sredstvo za pranje ima preslabu sposobnost izbjeljivanja.</p> <ul style="list-style-type: none"> ■ Promijenite vrstu sredstva za pranje.
<p>Bijeli talog nalazi se na posuđu i priboru za jelo. Čaše i pribor su postali mliječno bijeli. Naslage se mogu obrisati.</p>	<p>Količina sredstva za ispiranje je premala.</p> <ul style="list-style-type: none"> ■ Povećajte doziranu količinu (pogledajte poglavlje „Postavke“, odlomak „Sredstvo za ispiranje“). <p>U spremniku za sol nema soli.</p>

Što učiniti, ako ...

Problem	Uzrok i rješenje
	<ul style="list-style-type: none">■ Nadopunite sol za regeneraciju (pogledajte poglavlje „Prvo puštanje u pogon“, odlomak „Sol za regeneraciju“). <p>Poklopac spremnika za sol nije dobro zatvoren.</p> <ul style="list-style-type: none">■ Postavite poklopac ravno na spremnik i dobro ga zatvorite. <p>Upotrijebili ste neodgovarajuća sredstva za pranje s višestrukom funkcijom.</p> <ul style="list-style-type: none">■ Promijenite vrstu sredstva za pranje. Koristite eventualno tablete ili praškasto sredstvo za pranje bez višestruke funkcije i napunite dodatno sol za regeneraciju i sredstvo za ispiranje. <p>Sustav za omekšavanje vode je podešen na prenisku vrijednost.</p> <ul style="list-style-type: none">■ Sustav za omekšavanje vode programirajte na veću vrijednost (pogledajte poglavlje „Postavke“, odlomak „Tvrdoća vode“). <p>Dozirano je previše sredstva za pranje.</p> <ul style="list-style-type: none">■ Kod automatskog doziranja sredstva za pranje (ako postoji) smanjite doziranu količinu (pogledajte poglavlje „Postavke“, odlomak „AutoDos“).■ Aktivirajte funkciju „2. međuispiranje“ (pogledajte poglavlje „Postavke“, odlomak „2. međuispiranje“). <p>Dozirana je premala količina sredstva za pranje s višestrukom funkcijom. Kapacitet omekšavanja je nedovoljan.</p> <ul style="list-style-type: none">■ Kod automatskog doziranja sredstva za pranje (ako postoji) povećajte doziranu količinu (pogledajte poglavlje „Postavke“, odlomak „AutoDos“).■ Dodajte sol za regeneraciju.
Dijelovi od plastike su promijenili boju.	<p>Uzrok tome mogu biti prirodne boje, npr. od mrkve, rajčice ili kečapa. Količina sredstva za pranje ili sposobnost izbjeljivanja sredstva za pranje nisu bili dovoljni za prirodne boje.</p> <ul style="list-style-type: none">■ Koristite više sredstva za pranje (pogledajte poglavlje „Sredstvo za pranje“). <p>Već obojanim dijelovima neće se vratiti prvotne boje.</p>

Problem	Uzrok i rješenje
<p>Na priboru za jelo nalaze se tragovi korozije.</p>	<p>Pribor za jelo nije dovoljno otporan na koroziju.</p> <ul style="list-style-type: none"> ■ Nema rješenja. <p>Kupujte pribor koji se može prati u perilici posuđa.</p>
	<p>Nakon punjenja soli za regeneraciju niste pokrenuli niti jedan program. Ostaci soli su ušli u normalni tijek pranja.</p> <ul style="list-style-type: none"> ■ Nakon svakog punjenja soli i nakon svakog otvaranja poklopca spremnika za sol odmah pokrenite program <i>Ispiranje soli bez posuđa</i>, kako bi se eventualno prolivena slana voda razrijedila i nakon toga ispumpala.
	<p>Poklopac spremnika za sol nije dobro zatvoren.</p> <ul style="list-style-type: none"> ■ Postavite poklopac ravno na spremnik i dobro ga zatvorite.

Servis

Informacije za samostalno uklanjanje grešaka te o Miele rezervnim dijelovima naći ćete na www.miele.hr/service.

Kontakt u slučaju smetnji

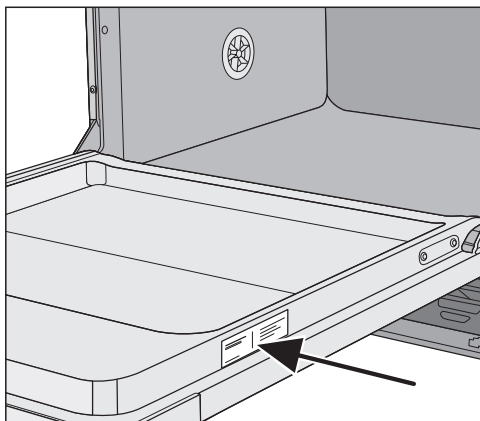
U slučaju problema koje ne možete sami riješiti obratite se primjerice svojem Miele zastupniku ili Miele servisu.

Miele servisnu službu možete rezervirati online na www.miele.hr/servis.

Podatke o kontaktu Miele servisa naći ćete na zadnjoj stranici ovog dokumenta.

Servisu je potrebna oznaka modela i tvornički broj (fabr./SN/br.). Oba podatka nalaze se na tipskoj naljepnici.

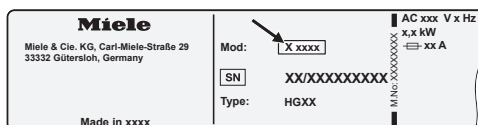
Tipsku naljepnicu naći ćete na desnoj strani vrata.



EPREL baza podataka

Od 1. ožujka 2021. sve će se informacije o oznaci potrošnje energije i zahtjevima vezanim za ekološki dizajn pronaći u europskoj bazi podataka proizvoda (EPREL). Baza podataka proizvoda dostupna je na <https://eprel.ec.europa.eu/>. Ovdje će Vas tražiti da unesete oznaku modela.

Oznaku modela pronaći ćete na tipskoj naljepnici.



Jamstvo

Trajanje jamstva je 2 godine.

Ostale informacije naći ćete u priloženim uvjetima jamstva.

Za ispitivačke institute

U brošuri „Usporedna ispitivanja“ navedene su sve potrebne informacije o usporednim ispitivanjima i mjerenjima buke.

Molimo obavezno naručite aktualnu brošuru putem e-mail adrese:

- testinfo@miele.de

Prilikom narudžbe navedite svoju poštansku adresu kao i model i broj Vaše perilice (pogledajte tipsku pločicu).

Brošuru možete preuzeti i s Miele internet stranice.

Za ovu perilicu posuđa dostupno Vam je sredstvo za pranje, sredstvo za čišćenje i održavanje kao i dodatni pribor. Svi proizvodi usklađeni su s Miele uređajem.

Ove i brojne druge interesantne proizvode možete naručiti na Miele internet stranicama, u Miele servisu i kod Vašeg Miele prodavača.

Sredstvo za pranje

S Vašom Miele perilicom posuđa odlučili ste se za najbolju kvalitetu i snagu. Kako bi uvijek postigli savršene rezultate, važno je koristiti odgovarajuća sredstva za pranje. Uobičajena sredstva za pranje ne peru u svakoj perilici jednako dobro. Stoga postoji Miele sredstvo za strojno pranje posuđa specijalno namijenjeno uporabi u Miele uređajima.

PowerDisk

Posebna Miele receptura – za superiorne rezultate pranja u Miele perilicama posuđa s AutoDos doziranjem sredstva za pranje.

- ekskluzivan Miele praškasti granulat
- s funkcijom sredstva za ispiranje i soli za regeneraciju
- s komponentama za zaštitu srebra i stakla
- aktivni kisik za temeljitu čistoću
- sa super enzimima – učinkoviti već pri nižim temperaturama

Kod tvrde vode preporučuje se kompletan Miele sustav: međusobno usklađeni PowerDisk, sredstvo za ispiranje i sol.

Tablete za pranje

- sjajni rezultati čak i kod tvrdokornih zaprljanja

- s višestrukim funkcijama poput sredstva za ispiranje, soli i zaštite za staklo
- bez fosfata - dobro za okoliš
- raspakiravanje nije potrebno zahvaljujući foliji topivoj u vodi

Prašasto sredstvo za pranje

- s aktivnim kisikom za temeljitu čistoću
- sa enzimima - učinkovito već na nižim temperaturama
- formula za zaštitu stakla protiv korozije na staklu

Sredstvo za ispiranje

- blistav sjaj za Vaše čaše
- pospješuje sušenje Vašeg posuđa
- formula za zaštitu stakla protiv korozije na staklu
- precizno i jednostavno doziranje zahvaljujući specijalnom zatvaraču

Sol za regeneraciju

- štiti stroj i posuđe od stvaranja kamenca
- posebno velikog zrna

Dodatni pribor

Održavanje uređaja

Za optimalno održavanje Vašeg Miele uređaja postoje Miele proizvodi za čišćenje i održavanje.

Sredstvo za čišćenje uređaja

- za uporabu s programom Održavanje uređaja bez doziranja sredstva za pranje
- učinkovito i temeljito čišćenje perilice posuđa
- uklanja masnoće, bakterije i nastale neugodne mirise
- jamči savršene rezultate pranja

Sredstvo za uklanjanje kamenca

- uklanja veće naslage kamenca
- blago i nježno prirodnom limunskom kiselinom

Sredstvo za njegu

- uklanja mirise, kamenac i manje naslage
- čuva elastičnost i izolaciju brtve


Miris za perilicu posuđa


- neutralizira neugodne mirise
- osvježavajući i ugodan miris limete i zelenog čaja
- jednostavno se i praktično pričvršćuje na košaru za posuđe
- vrlo izdašan, za 60 ciklusa pranja

Miele sustav za zaštitu od izlivanja vode

Za Miele sustav za zaštitu od izlivanja vode (Waterproof sustav), Miele jamči sveobuhvatnu zaštitu od oštećenja vodom iz perilice posuđa kada je pravilno instaliran.

Dovod vode

 Opasnost za zdravlje uzrokovana vodom od pranja.
Voda u perilici posuđa nije pitka.
Ne pijte vodu iz perilice posuđa.

 Opasnost za zdravlje i oštećenja uzrokovani onečišćenom ulaznom vodom.
Kvaliteta ulazne vode mora biti u skladu s propisima za pitku vodu zemlje, u kojoj se perilica posuđa koristi.
Perilicu posuđa priključite na pitku vodu.

Perilica za posuđe smije se priključiti na hladnu ili toplu vodu do maks. 60°C. Kod energetski povoljnije pripreme tople vode, primjerice solarna energija s cirkulacijskim vodom, preporučamo priključak tople vode. Na taj način uštedjeti ćete na vremenu i troškovima za električnu energiju. Pri tome se u svim programima pere s toplom vodom.

Za korištenje programa SolarSpar (ukoliko postoji) nužan je priključak tople vode s najmanje 45°C i najviše 60°C (temperatura dovodne vode).

Što je viša temperatura dovodne vode, to su bolji rezultati pranja i sušenja.

Crijevo za dovod vode dugo je oko 1,5 m. Fleksibilno metalno crijevo dužine 1,5 m (ispitanog tlaka 14.000 kPa/140 bar) za produženje dostupno je na Miele prodajnim mjestima ili u Miele servisu.

Za priključak je potreban zaporni ventil s priključnim navojem od 3/4". Ukoliko zaporni ventil nedostaje, perilica posuđa smije biti montirana na vodovodnu mrežu samo od strane ovlaštenog instalatera.

Priključni tlak vode mora biti između 50 i 1.000 kPa. Kod većeg priključnog tlaka vode mora se ugraditi redukcijski ventil.

Ugradnja

⚠ Šteta uzrokovana vodom koja istječe.

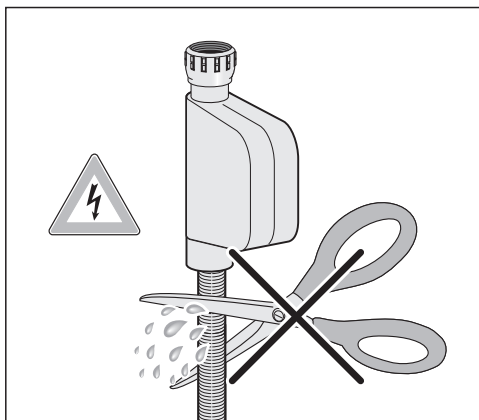
Priključna navojna matica je pod tlakom vodovodne instalacije pa voda koja istječe može uzrokovati štetu.

Zato nepropusnost provjerite tako da polako otvorite slavinu. Po potrebi ispravite dosjed brtve i navoja. Redovito kontrolirajte jesu li navoji dovoljno zategnuti.

⚠ Oštećenja uslijed pretlaka.

Kratkotrajno povišen tlak vode može oštetiti komponente perilice posuđa.

Perilicu posuđa upotrebljavajte samo kad je priključena na potpuno odzračenu cjevovodnu mrežu.



⚠ Električni udar uzrokovan mrežnim naponom.

U crijevu za dovod vode nalaze se dijelovi pod naponom.

Crijevo za dovod vode ne smije se kratiti niti oštetiti (pogledajte sliku).

Odvod vode

U odvod perilice ugrađen je nepovratni ventil tako da se nečista voda ne može vratiti u uređaj putem odvodnog crijeva.

Uređaj je opremljen fleksibilnim odvodnim crijevom dužine oko 1,5 m (unutarnji promjer: 22 mm).

Odvodno crijevo se može produžiti spojnim elementom i dodatnim crijevom. Duljina odvodnog voda smije biti maksimalno 4 m, a visina pumpanja ne smije biti veća od 1 m.


Za priključivanje crijeva na odvodni sustav kućne instalacije upotrijebite crijevenu obujmicu koja je priložena uz uređaj (pogledajte nacrt za montažu).

Crijevo se može postaviti na desnu ili na lijevu stranu.

Priključni nastavak u okviru kućne instalacije koji služi za priključivanje odvodnog crijeva može biti previđen za crijeva raznih promjera. Ako taj priključni nastavak preduboko ulazi u odvodno crijevo, mora se skratiti. U protivnom bi se odvodno crijevo moglo začepiti.

Odvodno crijevo se ne smije kratiti.

Odvodno crijevo položite bez pregiba, bez tlaka i vlačnog opterećenja.

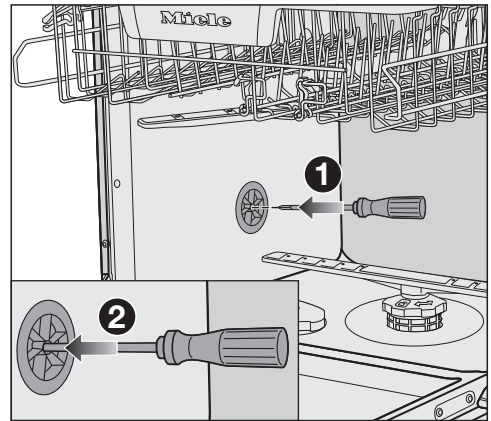
 Šteta uzrokovana vodom koja istječe.

Prolivena voda može uzrokovati štetu. Nakon prvog puštanja u pogon perilice provjerite nepropusnost odvoda vode.

Prozračivanje odvoda vode

Ako je priključak kućne instalacije za odvod vode dublje postavljen od vodilice za kotačiće donje košare u vratima, odvod se mora ventilirati. U protivnom bi tijekom izvođenja programa voda mogla istjecati iz prostora za pranje zbog učinkovitosti sifona.

- U cijelosti otvorite vrata perilice posuđa.



- Izvucite donju košaru.
- Uvedite odvijač u srednji otvor ventila za prozračivanje u lijevoj stjenki prostora za pranje ①.
- Pritisnite odvijač dalje u otvor i probijte membranu ② koja leži iza.


Otvor za prozračivanje odvoda za vodu je sada otvoren.

Ugradnja

Električni priključak

Perilica je serijski opremljena s utikačem za priključivanje na utičnicu sa zaštitnim kontaktom.

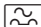
Perilicu posuđa postavite tako da je utičnica lako dostupna. Ukoliko utičnica nije lako dostupna, u sklopu instalacije mora postojati naprava za odvajanje za svaki pol.

 **Opasnost od požara zbog pregrijavanja.**

Uporaba perilice posuđa koja je priključena na višestruke utičnice i produžni kabel može uzrokovati preopterećenje kabela.

Iz sigurnosnih razloga nemojte upotrebljavati višestruke utičnice ni produžne kablove.

Električna instalacija mora biti izvedena u skladu s normom VDE 0100.

Iz sigurnosnih razloga preporučujemo primjenu FID-sklopke (RCD) tipa  na dodijeljenoj kućnoj instalaciji za električni priključak perilice posuđa.

Oštećeni mrežni priključni kabel smije se zamijeniti samo specijalnim mrežnim priključnim kabelom istog tipa (dostupan u Miele servisu). Iz sigurnosnih razloga zamjenu smije obavljati samo kvalificirano osoblje ili Miele servis.

Nazivna snaga i jačina osigurača navedeni su u ovim uputama za uporabu ili na tipskoj naljepnici. Ove podatke usporedite s podacima električnog priključka na mjestu ugradnje.

U slučaju sumnje obratite se stručno osposobljenom električaru.

Mogući je povremeni ili trajni pogon na samodostatnom ili ne mrežno sinkroniziranom sustavu napajanja energijom (poput primjerice pojedinačne mreže, back up sustavi). Pretpostavka za takav pogon da je sustav napajanja energijom u skladu sa zahtjevima EN 50160 ili sličnim. Zaštite predviđene za kućnu instalaciju i za ovaj Miele proizvod u svojoj funkciji i načinu rada moraju biti sigurne i u pojedinačnom pogonu ili pogonu koji nije mrežno sinkroniziran ili se moraju zamijeniti istovjetnim mjerama u instalaciji. Kako je primjerice opisano u aktualnoj objavi VDE-AR-E 2510-2.

Tehnički podaci

Model perilice posuđa	Standardno	XXL
Visina	80,5 cm (podesivo +6,5 cm)	84,5 cm (podesivo +6,5 cm)
Visina niše za ugradnju	od 80,5 cm (+6,5 cm)	od 84,5 cm (+6,5 cm)
Širina	59,8 cm	59,8 cm
Širina niše za ugradnju	60 cm	60 cm
Dubina	55 cm	55 cm
Težina	maks. 47 kg	maks. 54 kg
Napon	Pogledajte tipsku naljepnicu	
Priključna vrijednost	Pogledajte tipsku naljepnicu	
Osigurač	Pogledajte tipsku naljepnicu	
Dodijeljene ispitne oznake	Pogledajte tipsku naljepnicu	
Tlak protoka vode	50–1.000 kPa (0,5–10 bar)	50–1.000 kPa (0,5–10 bar)
Priključak na toplu vodu	do maks. 60°C	do maks. 60°C
Visina pumpanja	maks. 1 m	maks. 1 m
Duljina pumpanja	maks. 4 m	maks. 4 m
Mrežni priključni kabel	oko 1,7 m	oko 1,7 m
Zapremnina	13/14 kompleta za jelo*	13/14 kompleta za jelo*

* ovisno o modelu

Tehnički podaci

Model perilice posuđa	Standardno	XXL
Stanje isključenosti	maksimalno 0,50 W*	
Stanje pripravnosti	maksimalno 0,50 W*	
Odgoda početka programa	maksimalno 4,00 W*	
Umreženo stanje pripravnosti	maksimalno 2,00 W*	
Frekvencija WLAN modula	2,4000 GHz – 2,4835 GHz	
Maksimalna snaga odašiljanja WLAN modula	< 100 mW	

* za točne vrijednosti pogledajte informacijski list proizvoda

Izjava o sukladnosti

Miele izjavljuje da je ova perilica u skladu s direktivom 2014/53/EU.

Cjelokupni tekst ove izjave o sukladnosti pronaći ćete na internet stranici:

- www.miele.hr pod Proizvodi / Preuzimanje
- <https://miele.hr/upute>, pod Servis / Zatražite informacije, unosom naziva proizvoda ili tvorničkog broja

Miele trgovina i servis d.o.o.
Buzinski prilaz 32
10 010 Zagreb
Telefon: 01 6689 000
Faks: 01 6689 090
Servis: 01 6689 010
E-mail: info@miele.hr
www.miele.hr

Njemačka
Miele & Cie. KG
Carl-Miele-Straße 29
33332 Gütersloh

G 7650, G 7652, G 7655, G 7657, G 7672, G 7677