

Miele

Uputstvo za upotrebu



Podni usisivač

sr-RS

HS22

M.-Nr. 12 656 050

Sadržaj

Sigurnosna uputstva i upozorenja	4
Opis uređaja	8
Napomena uz Uredbu Evropske unije (EU) br. 666/2013	10
Upoznavanje	11
Priloženi pribor	11
3D4U	11
Simboli na komandnoj ploči	11
Funkcija indikatora zamene kese za usisivač	12
Funkcija indikatora potrebe zamene filtera izlaznog vazduha	12
Filter za zaštitu motora	12
Pokretanje	12
Priključenje usisnog creva	12
Skidanje usisnog creva	12
Sastavljanje usisnog creva i ručke	13
Sastavljanje ručke i usisne cevi	13
Sastavljanje usisne cevi i podesivog podnog nastavka	13
Rukovanje	14
Podešavanje teleskopske cevi	14
Podešavanje podnog nastavka	14
Usisavanje stepenika	15
Izvlačenje priključnog kabla	15
Namotavanje priključnog kabla	15
Uključivanje i isključivanje	16
Biranje snage usisavanja	16
Međunivoi snage usisavanja	16
Vađenje pribora	17
Podešavanje 2 u 1 nastavka za tapacirani nameštaj i uskog nastavka	17
Upotreba usisne četke na EcoComfort ručki (u zavisnosti od modela)	17
Upotreba usisne četke na Comfort ručki 2.0 (u zavisnosti od modela)	18
Odlaganje, prenošenje i čuvanje usisivača	18
Park sistem za pauze tokom usisavanja	18
Park sistem za odlaganje	19
Čišćenje i održavanje	19
Kupovina pribora	20
Indikator zamene kese za usisivač	20
Vađenje kese za usisivač	20
Postavljanje kese za usisivač	21
Indikator potrebe zamene filtera izlaznog vazduha svetli	22
Zamena filtera izlaznog vazduha AirClean	22

Zamena filtera izlaznog vazduha AirClean Plus 50, Silence AirClean 50, Active AirClean 50 i HEPA AirClean 50	23
Zamena filtera izlaznog vazduha	24
Čišćenje filtera za zaštitu motora	25
Zamena nastavka za skupljanje niti	26
Čišćenje usisivača i delova pribora	26
Rešavanje problema	27
Servisna služba	28
Kontakt za prijavu smetnji	28
Garancija	28
Pribor koji se posebno kupuje	28

Sigurnosna uputstva i upozorenja

Ovaj usisivač odgovara propisanim bezbednosnim odredbama. Nepravilno korišćenje može izazvati povrede kod ljudi i oštećenja stvari.

Pročitajte ovo uputstvo pre prve upotrebe usisivača. Ono sadrži važna uputstva za bezbednost, rukovanje, kao i čišćenje i održavanje usisivača. Na taj način ćete zaštititi sebe i druge i izbeći oštećenja na usisivaču.

Prema standardu IEC 60335-1, kompanija Miele izričito ukazuje na to da se obavezno pročitaju i slede poglavlje „Pokretanje“ i bezbednosne napomene i upozorenja.

Kompanija Miele ne može da bude odgovorna za oštećenja koja su nastala usled nepoštovanja ovih napomena.

Sačuvajte ovo uputstvo za upotrebu i prosledite ga eventualnom sledećem vlasniku ovog uređaja.

Isključite usisivač posle svakog korišćenja, pre svake zamene pribora, pre svakog čišćenja, održavanja i otklanjanja problema. Izvucite utikač iz utičnice.

Namenska upotreba

- ▶ Ovaj usisivač je namenjen za upotrebu u domaćinstvu i u sredini sličnoj domaćinstvu. Ovaj usisivač nije pogodan za korišćenje na gradilištima.
- ▶ Ovaj usisivač je pogodan za svakodnevno usisavanje tepiha, tapisona i otpornih tvrdih podova.
- ▶ Ovaj usisivač nije predviđen za upotrebu napolju.
- ▶ Ovaj usisivač je namenjen za upotrebu do 4000 m nadmorske visine.
- ▶ Usisivač koristite isključivo za usisavanje suve prljavštine. Usisivačem ne smete da čistite ljude i životinje. Svi drugi načini korišćenja, modifikacije i izmene nisu dozvoljeni.
- ▶ Osobe (uključujući decu), koje zbog svog fizičkog, senzoričkog ili mentalnog stanja ili zbog svog neiskustva ili neznanja nisu u stanju da bezbedno rukuju usisivačem, ne smeju da koriste usisivač bez nadzora ili bez uputstava odgovorne osobe.

Deca u domaćinstvu

- ▶ Opasnost od gušenja! Prilikom igre deca bi mogla da se obmotaju materijalom za pakovanje (npr. folijom) ili da ga stave preko glave i da se uguše. Čuvajte materijal za pakovanje van domašaja dece.
- ▶ Decu koja imaju manje od 8 godina ne smete da puštate blizu usisivača, osim ako ih stalno nadgledate.
- ▶ Deca koja imaju više od 8 godina smeju bez nadzora da upotrebljavaju usisivač samo ako im je objašnjeno kako mogu bezbedno da rukuju njime. Deca moraju biti u mogućnosti da prepoznaju i razumeju moguće opasnosti zbog pogrešnog rukovanja.
- ▶ Deca ne smeju da čiste ili održavaju ovaj usisivač bez nadzora.
- ▶ Nadgledajte decu koja se zadržavaju u blizini usisivača. Nikada nemojte da dozvolite deci da se igraju usisivačem.

Tehnička bezbednost

- ▶ Pre svake upotrebe proverite da na usisivaču i svim delovima pribora nema vidljivih oštećenja. Ne puštajte oštećeni usisivač i oštećene delove pribora u rad.
- ▶ Uporedite podatke o priključku (napon i frekvencija) na natpisnoj pločici usisivača sa podacima elektrodistributivne mreže. Ovi podaci moraju obavezno da se podudaraju. Ovaj usisivač je bez izmena pogodan za 50 Hz ili 60 Hz.
- ▶ Mrežna utičnica mora da bude inertno osigurana preko osigurača od 16 A ili 10 A.
- ▶ Moguć je povremeni ili neprekidni režim rada u sistemu za snabdevanje energijom koji je nezavisan ili nije sinhronizovan sa mrežom (kao što su npr. izolovane mreže, rezervni sistemi). Preduslov za rad je da sistem za snabdevanje energijom bude u skladu sa specifikacijama EN 50160 ili sličnim. Mere zaštite koje su predviđene u kućnoj instalaciji i u ovom proizvodu kompanije Miele po svojoj funkciji i načinu rada takođe moraju biti osigurane u izolovanim uslovima rada ili u režimu rada koji nije sinhronizovan sa mrežom, ili moraju biti zamenjene ekvivalentnim merama u instalaciji. Kao što je na primer opisano u aktuelnom izdanju VDE-AR-E 2510-2.
- ▶ Opravke usisivača za vreme garantnog roka sme da vrši samo servisna služba koju je ovlastila firma Miele, jer se u protivnom prilikom narednih oštećenja gube prava iz garancije.

Sigurnosna uputstva i upozorenja

- ▶ Ne upotrebljavajte usisivač ukoliko je oštećen priključni kabl. Oštećeni priključni kabl treba zameniti samo kompletno sa kablovskim dobošem. Iz bezbednosnih razloga zamenu sme da vrši samo stručno lice koje je ovlastila firma Miele ili Miele servis.
- ▶ Ne koristite priključni kabl za nošenje usisivača i ne izvlačite utikač iz utičnice tako što ćete da vučete kabl. Ne vucite priključni kabl preko oštih ivica i ne gnječite ga. Izbegavajte da usisivačem često prelazite preko priključnog kabla. Priključni kabl, utikač i utičnica mogu pri tom da se oštete i ugroze Vašu bezbednost.
- ▶ Opravke treba da vrši samo stručno lice koje je ovlastila firma Miele. Zbog nestručnih opravki korisnik može da bude izložen velikoj opasnosti.

Pravilna upotreba

- ▶ Ne upotrebljavajte usisivač bez kese za usisivač, filtera za zaštitu motora i filtera izlaznog vazduha.
- ▶ Ukoliko kesa za usisivač nije postavljena, poklopac posude za prašinu se ne može zatvoriti. Ne primenjujte silu.
- ▶ Pre svakog zatvaranja poklopca posude za prašinu uverite se da je kesa za usisivač umetnuta tako da nalegne na svoje mesto.
- ▶ Ne usisavajte predmete koji gore ili su užareni, kao npr. cigarete ili naizgled ugašeni pepeo, tj. ugalj.
- ▶ Ne usisavajte prašinu tonera. Toner, koji se npr. koristi kod štampača ili aparata za kopiranje, može da bude električno provodan.
- ▶ Ne usisavajte tečnost ni vlažnu prljavštinu. Vlažne tepihe i tapisone, koji su očišćeni ili oprani šamponom, ostavite da se pre usisavanja potpuno osuše.
- ▶ Ne usisavajte lako zapaljive ili eksplozivne materije i gasove. Ne usisavajte mesta na kojima su takve materije skladištene.
- ▶ Izbegavajte da sa usisnim mlazom dospete u blizinu glave.

Čišćenje

▶ Usisivač i delove pribora nikada ne uranjajte u vodu. Usisivač i delove pribora čistite samo suvom ili malo vlažnom krpom.

Dodatna oprema i rezervni delovi

▶ Prilikom usisavanja sa Miele turbo-četkom ne stavljajte ruku na valjak sa četkama koji se pomera.

▶ Prilikom usisavanja sa drškom bez postavljenog dodatnog pribora, vodite računa da drška nije oštećena.

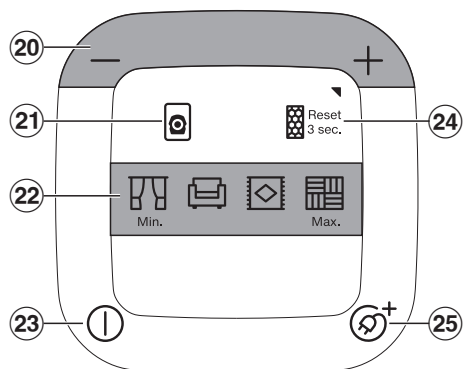
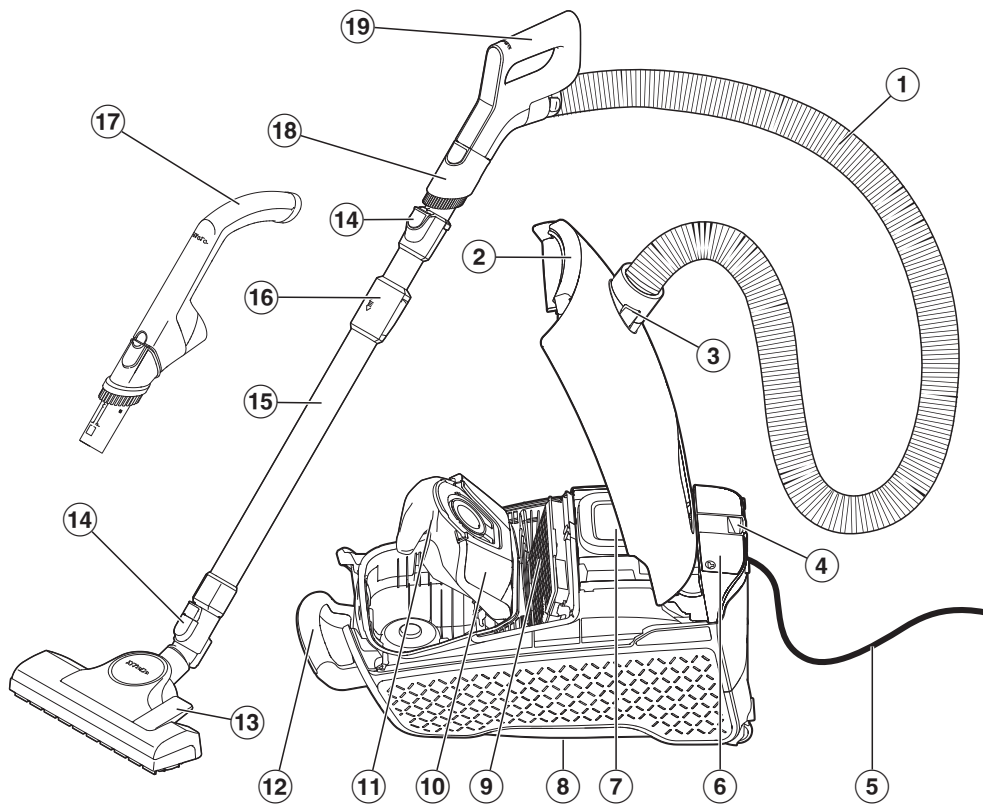
▶ Koristite samo kese za usisivač, filtere i originalni pribor sa logotipom kompanije Miele na ambalaži. Samo u tom slučaju proizvođač može da garantuje bezbednost.

▶ Firma Miele garantuje samo za originalne rezervne delove da će ispuniti zahteve o bezbednosti. Neispravni delovi smeju da se zamene samo originalnim rezervnim delovima.

Transport

▶ Ambalaža štiti usisivač od oštećenja prilikom transporta. Preporučujemo da sačuvate ambalažu za potrebe transporta.

Opis uređaja



- ① Usisno crevo*
- ② Taster za oslobađanje poklopca posude za prašinu
- ③ Usisni nastavak
- ④ Park sistem za pauze tokom usisavanja
- ⑤ Priključni kabl sa mrežnim utikačem
- ⑥ Pregrada za pribor za 2 u 1 nastavak za tapacirani nameštaj i uski nastavak
- ⑦ Komandna ploča
- ⑧ Park sistem za odlaganje (donja strana usisivača)
- ⑨ Originalni Miele filter izlaznog vazduha*
- ⑩ Nosač kese za usisivač
- ⑪ Originalna Miele kesa za usisivač
- ⑫ Drška za nošenje
- ⑬ Podni nastavak*
- ⑭ Tasteri za oslobađanje cevi
- ⑮ Teleskopska cev
- ⑯ Bravica teleskopske cevi
- ⑰ EcoComfort ručka*
- ⑱ Odvojiva usisna četka*
- ⑲ Comfort ručka 2.0*
- ⑳ Nožni tasteri +/- za podešavanje snage usisavanja
- ㉑ Indikator zamene kese za usisivač
- ㉒ Nivoi snage
- ㉓ Nožni taster za uključivanje/isključivanje ①
- ㉔ Indikator potrebe zamene filtera izlaznog vazduha
- ㉕ Nožni taster za automatsko namotavanje kabla ④*

* ove karakteristike opreme se razlikuju u zavisnosti od modela, odnosno ne postoje.

Napomena uz Uredbu Evropske unije (EU) br. 666/2013

Ovaj usisivač je usisivač za domaćinstvo i prema gore navedenoj Uredbi svrstan je u univerzalne usisivače.


Ovo uputstvo za upotrebu i ostale podatke možete da preuzmete sa Miele internet stranice na adresi www.miele.com.

Godišnja potrošnja energije, navedena u Uredbi, predstavlja indikativnu godišnju potrošnju energije (kWh po godini), na osnovu 50 postupaka čišćenja. Stvarna potrošnja energije zavisi od toga kako se koristi usisivač.

Sva neophodna ispitivanja i svi proračuni u gore navedenoj Uredbi sprovedeni su prema sledećim odgovarajućim važećim harmonizovanim standardima uzimajući u obzir smernice Uredbe Evropske komisije, koja je objavljena u septembru 2014. godine:

- a) EN 60312-1 Vacuum cleaners for household use – Part 1: Dry vacuum cleaners – Methods for measuring the performance
- b) EN 60704-2-1 Household and similar electrical appliances – Test code for the determination of airborne acoustical noise – Part 2–1: Particular requirements for vacuum cleaners
- c) EN 60335-2-2 Household and similar electrical appliances – Safety – Part 2–2: Particular requirements for vacuum cleaner and water suction appliances

Nisu svi podni nastavci i pribor za usisavanje, koji su isporučeni uz usisivač, namenjeni za intenzivno čišćenje tepiha i tvrdih podova na način kako je opisano u Uredbi. Za utvrđivanje vrednosti korišćen je sledeći podni nastavak i podešavanje:

Za potrošnju energije i klasu efikasnosti čišćenja prilikom čišćenja tepiha i tvrdih podova, kao i nivo buke, priloženi podešivi podni nastavak je korišćen u poziciji za tepih (pritisnite nožni taster .

Podaci u Uredbi odnose se isključivo na ovde navedene kombinacije i podešavanja podnog nastavka na različitim podnim oblogama.

Za sva merenja korišćene su isključivo originalne Miele kese za usisivač, filteri za zaštitu motora i filteri izlaznog vazduha.

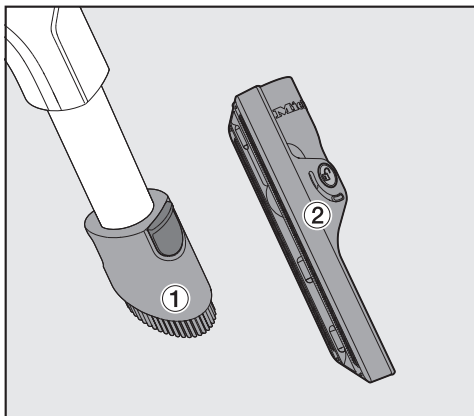
Upoznavanje

Ovaj usisivač je pogodan za svakodnevno usisavanje tepiha, tapisona i otpornih tvrdih podova.

Miele asortiman za negu podova nudi odgovarajući pribor za mnoge specijalne primene (vidi poglavlje „Pribor koji se posebno kupuje“).

Pojedini modeli su serijski opremljeni turbo-četkom koja nije prikazana na slici. Uz ovu turbo-četku je priloženo zasebno uputstvo za upotrebu.

Priloženi pribor



① Usisna četka

Za usisavanje otpornih površina, npr. za usisavanje tastatura ili za usisavanje mrvica.

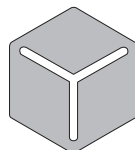
Usisna četka je odvojiva i može se koristiti na usisnoj cevi za teško pristupačna područja.

② 2 u 1 nastavak za tapacirani nameštaj i uski nastavak

Za usisavanje nečistoće iz neravna, žlebova i uglova, kao i za usisavanje tapaciranog nameštaja, duška, jastuka, zavesa itd.

3D4U

Sa 3D4U, kompanija Miele takođe Vam besplatno nudi dodatnu opremu za 3D štampač koja se može preuzeti (www.miele.de, Servis, rezervni delovi i dodaci).



3 D 4 U

Simboli na komandnoj ploči

Na usisivaču su stepeni snage označeni simbolima koji pokazuju za šta se preporučuje određeni stepen snage.

	Zavesa, tekstil
	Tapacirani nameštaj, jastuci
	Kvalitetni tepisi, uski tepisi i staze
	Tvrdi podovi, jako zaprljani tepisi i tapisoni

Dodatni simboli za rukovanje i funkcija:

-	Smanjenje usisne snage
+	Povećanje usisne snage
	Indikator zamene kese za usisivač
	Indikator potrebe zamene filtera izlaznog vazduha
Ⓛ	Uključivanje/Isključivanje
	Automatsko namotavanje kabla

Funkcija indikatora zamene kese za usisivač

Funkcija indikatora je osmišljena za više tipova prašine: prašinu, dlake, vlakna, končiče tepiha, pesak itd.

Ako usisavate mnogo sitne prašine, kao što su npr. prašina od bušenja ili pesak, eventualno gips ili brašno, onda će se pore kese za usisivač vrlo brzo zapušiti. U tim slučajevima će indikator prikazivati da je kesa „puna“ iako kesa za usisivač još uvek nije puna. Tada morate da zamijenite kesu za usisivač.

Ako usisavate mnogo dlaka, končiča tepiha ili vunениh vlakana itd., indikator će reagovati tek kada kesa za usisivač bude potpuno puna.

Funkcija indikatora potrebe zamene filtera izlaznog vazduha

Indikator potrebe zamene filtera izlaznog vazduha svetli nakon oko 50 radnih sati, što otprilike odgovara prosečnoj upotrebi tokom godinu dana. Ukoliko indikator na usisivaču svetli, zamijenite filter izlaznog vazduha. Tom prilikom proverite i status zaprljanosti filtera za zaštitu motora.

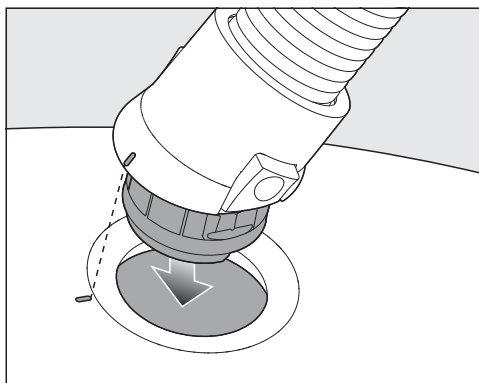
Indikator morate da resetujete posle svake zamene filtera izlaznog vazduha i eventualnog čišćenja filtera za zaštitu motora. U tu svrhu obratite pažnju na odeljak „Indikator potrebe zamene filtera izlaznog vazduha svetli“ u poglavlju „Čišćenje i nega“.

Filter za zaštitu motora

Vaš usisivač je serijski opremljen Lifetime filterom za zaštitu motora. On se ne mora menjati tokom čitavog veka trajanja usisivača.

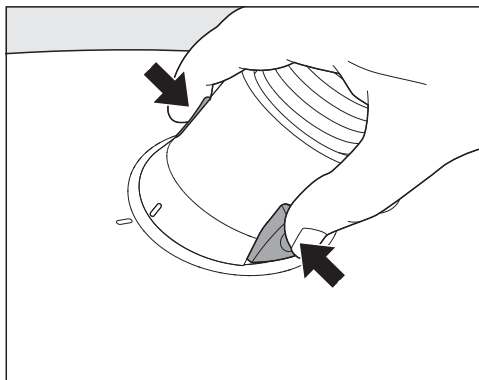
Pokretanje

Priključenje usisnog creva



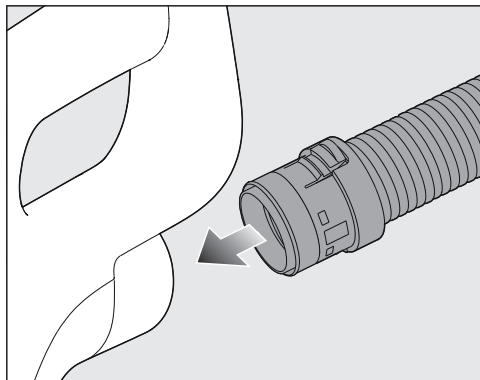
- Gurajte usisni nastavak u usisni otvor na usisivaču dok ne upadne u ležište. Pri tom poravnajte pomoćne oznake na oba dela.

Skidanje usisnog creva



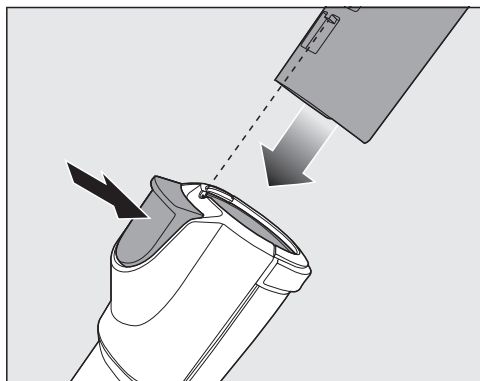
- Pritisnite tastere za oslobađanje koji se nalaze bočno na usisnom nastavku i izvucite ga iz usisnog otvora.

Sastavljanje usisnog creva i ručke



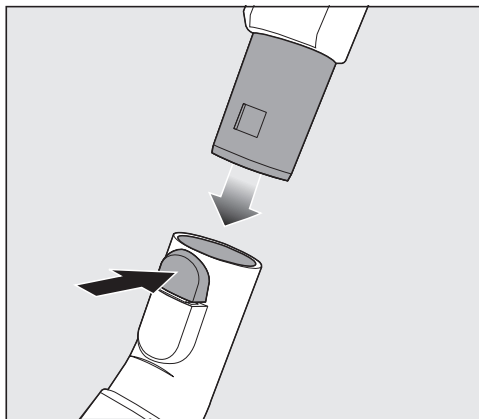
- Gurnite priključni nastavak usisnog creva u ručku tako da se uglavi na mesto.

Sastavljanje ručke i usisne cevi



- Gurnite ručku u usisnu cev dok ne škljocne. Pri tom poravnajte pomoćne oznake na oba dela.
- Pritisnite taster za oslobađanje ako želite da razdvojite ove delove i laganim okretanjem izvucite ručku iz usisne cevi.

Sastavljanje usisne cevi i podesivog podnog nastavka

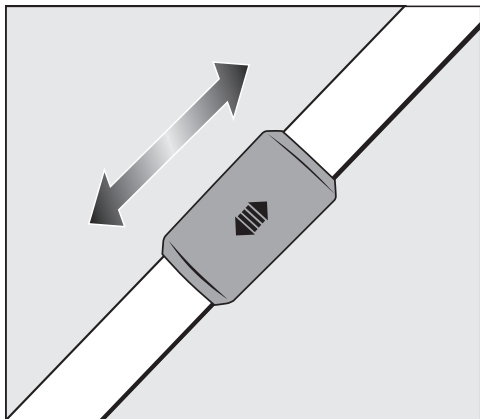


- Gurnite usisnu cev u podni nastavak, okrećući je ulevo i udesno, dok se ne fiksira.
- Pritisnite taster za oslobađanje ako želite da razdvojite ove delove i laganim okretanjem izvucite usisnu cev iz podnog nastavka.

Rukovanje

Podešavanje teleskopske cevi

Teleskopska cev se sastoji od 2 cevna dela koji su umetnuti jedan u drugi i koje prilikom usisavanja možete da razvučete na dužinu koja vam najviše odgovara.

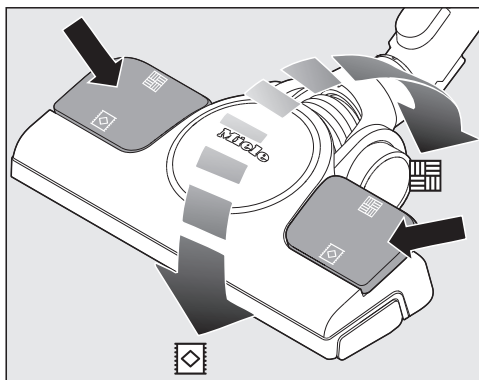
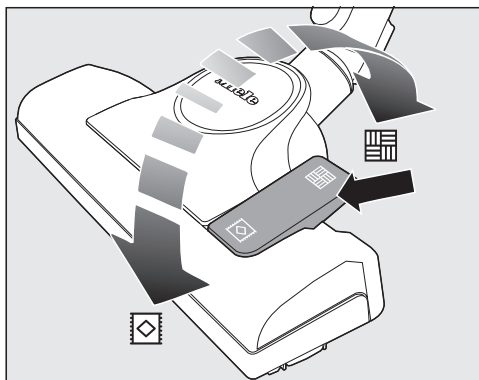


- Obuhvatite bravicu i po želji podesite dužinu teleskopske cevi.

Podešavanje podnog nastavka

Zavisno od modela, vaš usisivač je opremljen jednim od prikazanih podnih nastavaka.

Pre svega obratite pažnju na uputstva za čišćenje i održavanje, koja je naveo vaš proizvođač podnih obloga.



Otporne ravne tvrde podove sa dubokim žlebovima usisavajte sa izvučenom četkom:

- Pritisnite nožni taster .

Tepihe i tapisone usisavajte sa upuštenom četkom:

- Pritisnite nožni taster .

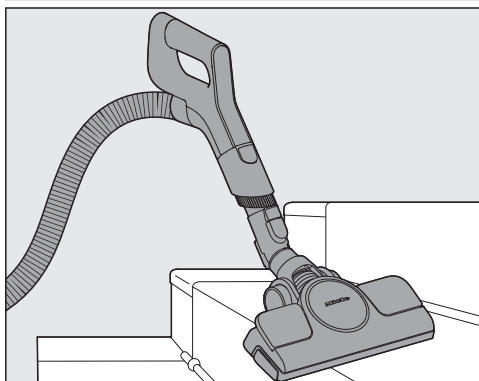
Ukoliko Vam se čini da je prevelika sila trenja podnog nastavka, smanjite snagu usisavanja dok on ne počne lako da se kreće (vidi odeljak „Biranje snage usisavanja“).

Usisavanje stepenika

⚠ Opasnost od povreda usled pada usisivača.

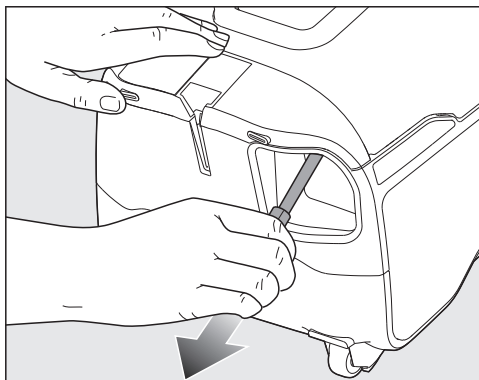
Usisivač koji padne sa stepenica može da vas povredi ili da povredi druge osobe.

Uvek usisavajte stepenice odozdo nagore.



Podesivi podni nastavak je pogodan i za usisavanje stepenica.

Izvlačenje priključnog kabla



- Izvucite priključni kabl do željene dužine.
- Utaknite mrežni utikač u utičnicu.

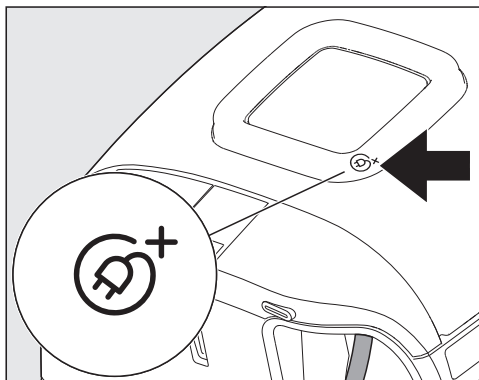
⚠ Oštećenje usled pregrevanja.

Priključni kabl može da se pregreje prilikom dužeg korišćenja.

Potpuno izvucite priključni kabl ukoliko koristite usisivač duže od 30 minuta.

Namotavanje priključnog kabla

- Izvucite mrežni utikač iz utičnice.



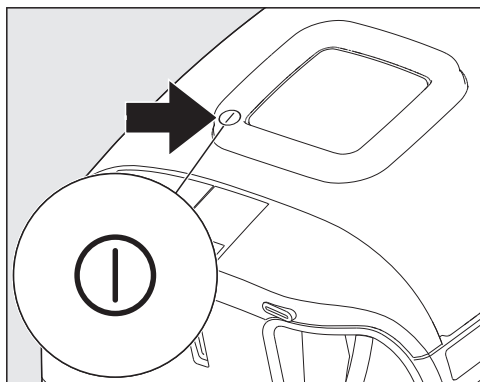
- Kratko nagazite nožni taster za namotavanje kabla.


Priključni kabl se kompletno namotava.

Možete prekinuti namotavanje kabla u bilo kom trenutku.

- Nakratko povucite kabl prilikom namotavanja.

Uključivanje i isključivanje



- Nagazite nožni taster za uključivanje/isključivanje .

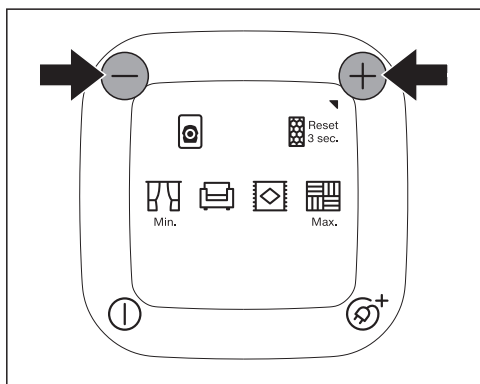
Biranje snage usisavanja

Snagu usisavanja možete da prilagodite podlogama koje želite da usisate. Smanjivanjem usisne snage znatno olakšavate pokretljivost podnog nastavka.

Izabrani nivo snage svetli.

Prilikom prvog puštanja u rad usisivač se uključuje na maksimalni stepen snage.

Od sledeće upotrebe usisivač se uključuje na stepen snage koji je poslednji podešen.



- Pritisnite nožni taster + ukoliko želite veću usisnu snagu.

- Pritisnite nožni taster - ukoliko želite nižu usisnu snagu.

Međunivoi snage usisavanja

Odstupajući od navedenih nivoa snage, možete individualno prilagoditi usisnu snagu vašeg usisivača na snagu usisavanja koja vam je potrebna.

Da biste usisnu snagu prilagodili svojim potrebama, postupite na sledeći način:

- Držite pritisnutim nožni taster + ili -.

Simbol trenutno odabranog nivoa snage počinje da treperi.

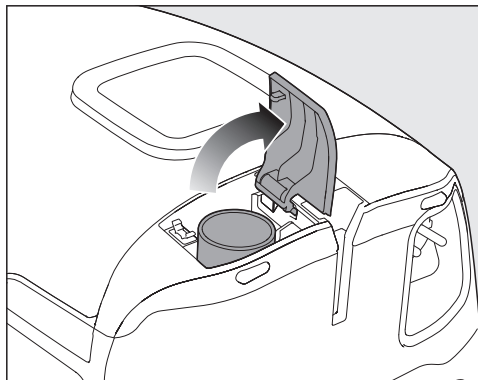
- Držite pritisnutim nožni taster + ili - sve dok se ne postigne željena usisna snaga. Pri tome simbol unapred podešene usisne snage koja je najbliža međunivoi snage usisavanja odgovarajuće treperi.

- Pustite nožni taster.

Nakon 5 sekundi bez pritiskanja tastera, međunivoi snage usisavanja će se memorisati za najbližu višu/najbližu nižu unapred definisanu usisnu snagu.

Prilikom sledeće upotrebe usisivač će se uključiti sa memorisanim međunivoi snage usisavanja. Biranjem jednog od 4 unapred definisana nivoa snage memorisani nivo se briše.

Vađenje pribora



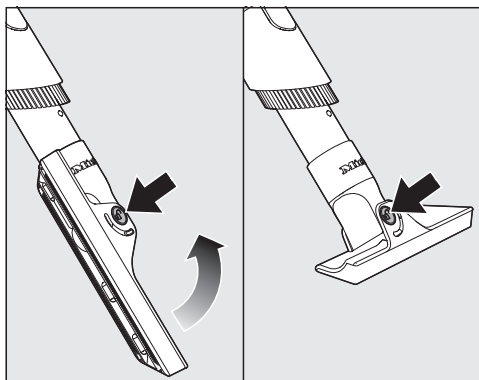
- Pritisnite oznaku na pregradi za pribor. Otvoriće se pregrada za pribor.
- Izvadite kombinovani nastavak za tapacirani nameštaj i uski nastavak.
- Zatvorite pregradu za pribor tako što ćete pritisnuti poklopac.

Podešavanje 2 u 1 nastavka za tapacirani nameštaj i uskog nastavka

Vaš usisivač je serijski opremljen kombinovanim nastavkom za tapacirani nameštaj i uskim nastavkom.

Uski nastavak

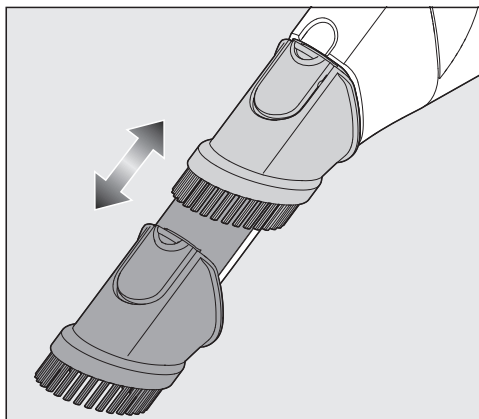
Nakon uklanjanja iz pregrade za pribor, 2 u 1 nastavak za tapacirani nameštaj i uski nastavak je pogodan za usisavanje nečistoće iz neravnina, žlebova i uglova.



Nastavak za tapacirani nameštaj

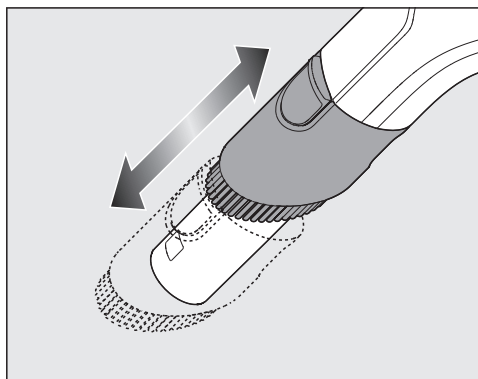
- Pritisnite taster za oslobađanje 2 u 1 nastavka za tapacirani nameštaj i uskog nastavka i zakrenite nastavak za tapacirani nameštaj preko vođice tako da nastavak za tapacirani nameštaj čvrsto upadne u ležište.
- Po završetku procesa usisavanja i zakretanja nastavka za tapacirani nameštaj nazad, pritisnite taster za oslobađanje. Zakrećite 2 u 1 nastavak za tapacirani nameštaj i uski nastavak sve dok taster za oslobađanje čvrsto ne upadne u ležište.

Upotreba usisne četke na EcoComfort ručki (u zavisnosti od modela)

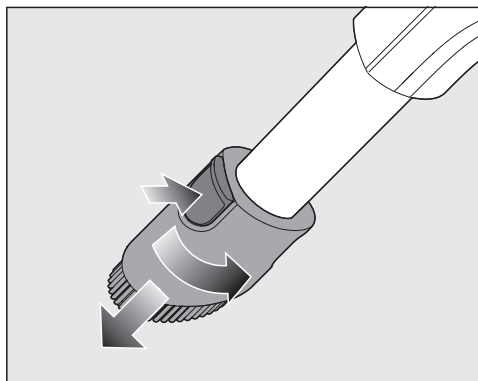


- Pritisnite taster za oslobađanje usisne četke i gurnite je preko vođice dok čvrsto ne upadne u ležište.
- Kada ste završili postupak usisavanja, pritisnite taster za oslobađanje i gurnite usisnu četku nazad u početni položaj dok čvrsto ne upadne u ležište.

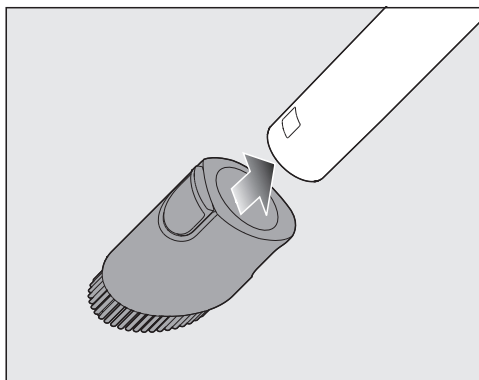
Upotreba usisne četke na Comfort ručki 2.0 (u zavisnosti od modela)



- Pritisnite taster za oslobađanje usisne četke i gurnite je preko vođice dok čvrsto ne upadne u ležište.



- Pritisnite taster za oslobađanje i okrenite usisnu četku u stranu.
- Gurajte usisnu četku preko vođice nadole dok se ne otpusti sa ručke.



- Gurajte usisnu četku na usisnu cev dok jasno ne upadne u ležište.


Nakon završetka procesa usisavanja

- Pritisnite taster za oslobađanje i izvučite usisnu četku iz usisne cevi.
- Gurajte usisnu četku nazad na Comfort ručku 2.0 dok jasno ne upadne u ležište.
- Gurnite usisnu četku u početni položaj kako biste ponovo mogli da umetnete ručku u usisnu cev.

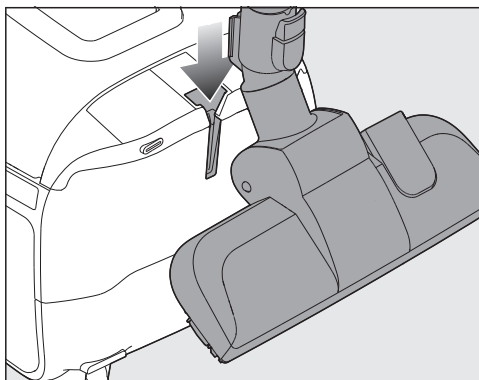
Odlaganje, prenošenje i čuvanje usisivača

Park sistem za pauze tokom usisavanja

Za vreme kratkih pauza tokom usisavanja možete usisnu cev sa usisnim nastavkom da komotno odložite na usisivač.

 **Opasnost od povreda usled pada usisivača.**

Ne koristite park sistem ukoliko se usisivač nalazi na kosoj površini, npr. na platformi.



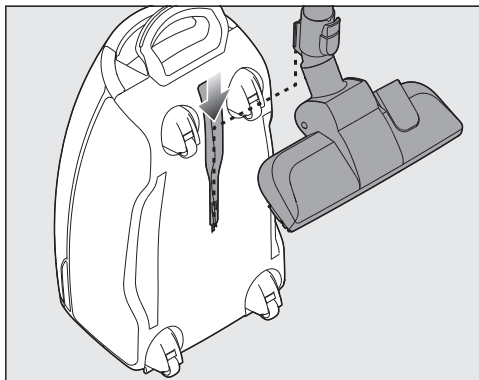
- Gurnite usisni nastavak sa ispuščenjem u park sistem.

Park sistem za odlaganje

Za transport ili čuvanje možete usisnu cev sa usisnim nastavkom da odložite na usisivač.

⚠ Opasnost od strujnog udara usled mrežnog napona. Kada je usisivač isključen, još uvek je pod mrežnim naponom. Nakon svake upotrebe isključite usisivač. Izvucite mrežni utikač iz utičnice.

- Uspravite usisivač.
- Ugurajte delove teleskopske cevi do kraja.



- Stavite usisni nastavak sa ispuščenjem odozgo u držač usisne cevi na donjoj strani usisivača.

Usisivač možete na taj način da nosite ili odložite.

Čišćenje i održavanje

⚠ Opasnost od strujnog udara usled mrežnog napona. Kada je usisivač isključen, još uvek je pod mrežnim naponom. Pre svakog čišćenja i održavanja izvucite mrežni utikač iz utičnice.

Miele sistem filtera sastoji se od 3 komponente pribora:

- Original Miele kesa za usisivač (tip **TU**)
- Originalni Miele filter izlaznog vazduha *
- Filter za zaštitu motora

Da biste obezbedili besprekoran rad usisivača, morate povremeno da zamenite kese za usisivač i filter izlaznog vazduha.

Preporučujemo da koristite originalne komponente pribora sa logotipom kompanije Miele na ambalaži. Onda možete biti sigurni da će snaga usisavanja usisivača biti optimalno iskorišćena i da će se postići najbolji učinak čišćenja.

Kese za usisivač sa logotipom kompanije Miele na ambalaži se ne proizvode od papira ili od materijala sličnih papiru i ne raspolažu pločicom za držanje od kartona. Tako se ostvaruje posebno visoka održivost i bezbednost.

Imajte na umu da smetnje i kvarovi na usisivaču, čiji je uzrok korišćenje delova pribora koji nemaju logotip kompanije Miele na ambalaži, nisu obuhvaćeni garancijom za usisivač.

Kupovina pribora

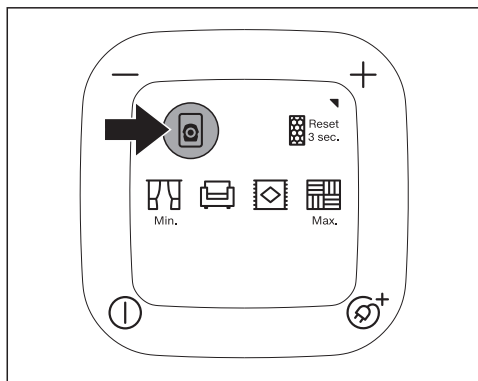
Originalne komponente pribora kompanije Miele možete da nabavite preko Miele e-shop-a, preko Miele servisne službe ili vaših Miele specijalizovanih prodavaca.

Originalne komponente pribora kompanije Miele ćete prepoznati po logotipu kompanije Miele na ambalaži.

Svako pakovanje originalnih Miele kesa za usisivač sadrži 4 kese za usisivač i jedan filter izlaznog vazduha AirClean. Originalna Miele velika pakovanja sadrže 16 kesa za usisivač i 4 filtera izlaznog vazduha.

Za naknadnu kupovinu originalnih Miele filtera izlaznog vazduha ćete u poglavlju „Pribor koji se naknadno kupuje“, odeljak „Filteri“ naći oznaku pod kojom se prodaju.

Indikator zamene kese za usisivač



Zamenite kesu za usisivač kada indikator zamene kese za usisivač počne da svetli.

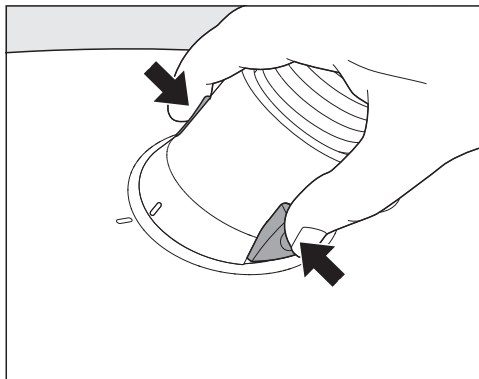
Zapušene pore smanjuju usisnu snagu usisivača.

Odoložite kesu za usisivač. Ne upotrebljavajte kesu za usisivač više puta.

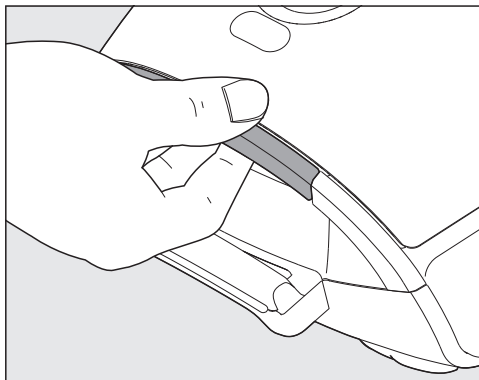
Radi kontrole

- Postavite podesivi podni nastavak.
- Uključite usisivač i podesite maksimalnu snagu usisavanja.
- Podignite malo podni nastavak od poda.

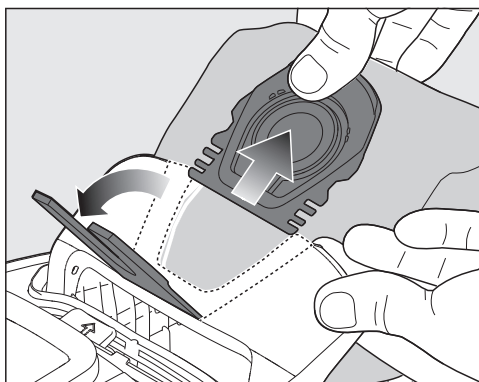
Vađenje kesa za usisivač



- Pritisnite tastere za oslobađanje koji se nalaze bočno na usisnom nastavku i izvucite usisni nastavak iz usisnog otvora.



- Pritisnite taster za oslobađanje na upuštenoj ručki i podižite poklopac posude za prašinu dok ne upadne u ležište.

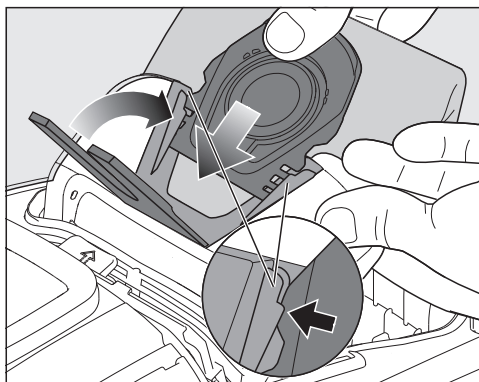


- Podignite jednom rukom nosač kese za usisivač.
- Drugom rukom povucite kesu za usisivač iz nosača koristeći jezičak za hvatanje.

Tirkizni zaporni mehanizam se podiže.

Tirkizni zaporni mehanizam sprečava da se poklopac posude za prašinu zatvori kada nije postavljena kesu za usisivač. Ne primenjujte silu.

Postavljanje kese za usisivač

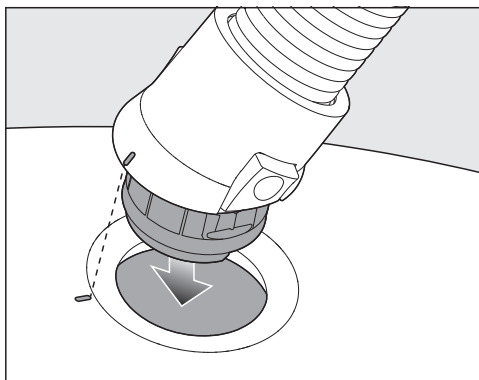


- Podignite jednom rukom nosač kese za usisivač.
- Drugom rukom umetnite novu kesu za usisivač do kraja u podignuti nosač kese za usisivač. Pri tom kesu za usisivač ostavite složenu onako kao što ste je izvadili iz pakovanja.

Pri tom vodite računa da pločica za držanje kese za usisivač na obe strane kompletno uđe u vodiču (vidi lupu).

Tirkizni zaporni mehanizam se zatvara dok se jasno ne uglavi na mesto.

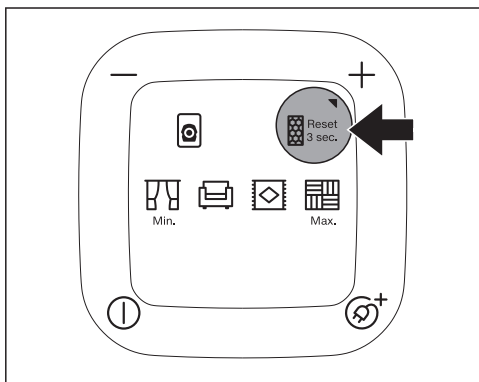
- Zatvarajte poklopac posude za prašinu dok se ne fiksira i vodite računa da se kesu za usisivač pri tom ne priklješti.



- Gurajte usisni nastavak u usisni otvor na usisivaču dok ne upadne u ležište. Pri tom poravnajte pomoćne oznake na oba dela.

Indikator potrebe zamene filtera izlaznog vazduha svetli

Zamenite filter izlaznog vazduha kada na usisivaču svetli indikator potrebe zamene filtera izlaznog vazduha. Tom prilikom bi takođe trebalo proveriti i status zaprljanosti filtera za zaštitu motora, vidi odeljak „Čišćenje filtera za zaštitu motora“.



Indikator morate da resetujete posle svake zamene filtera izlaznog vazduha. Pri tom usisivač mora da bude uključen.

- Pritisnite nožni taster + u trajanju od 3 sekunde.

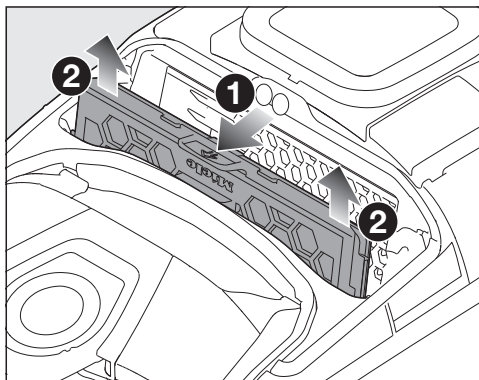
Servisni indikator se gasi i nalazi se ponovo u početnoj poziciji.

Resetovanje indikatora je moguće samo ukoliko indikator već svetli, ali ne i u međuvremenu.

Zamena filtera izlaznog vazduha AirClean

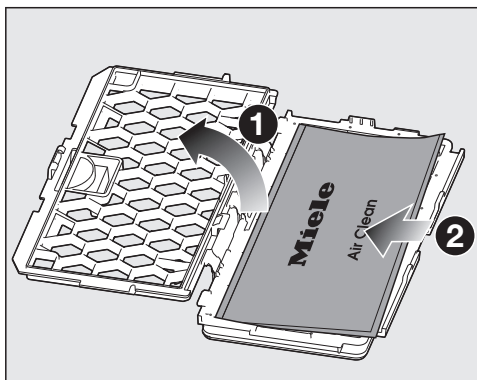
Vodite računa da uvek bude postavljen samo jedan filter izlaznog vazduha.

- Otvorite poklopac posude za prašinu.

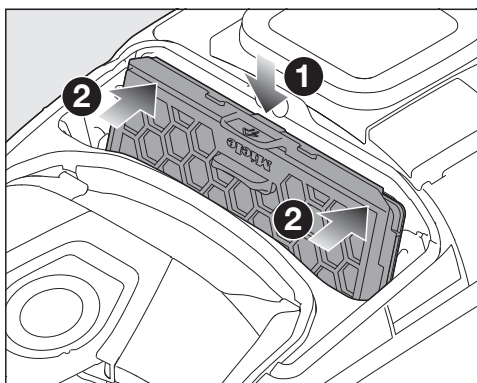


Ukoliko želite da stavite filter izlaznog vazduha AirClean Plus 50, Silence AirClean 50, Active AirClean 50 ili HE-PA AirClean 50, onda obavezno obratite pažnju na odeljak „Zamena filtera izlaznog vazduha“.

- Odbravite rešetku filtera prema napred i izvadite rešetku filtera nagore.



- Pritisnite deo za oslobađanje rešetke filtera i otvorite rešetku filtera.
- Izvadite iskorišćeni filter izlaznog vazduh AirClean držeći ga za jednu od dve čiste higijenske površine.
- Precizno postavite novi filter izlaznog vazduha AirClean.
- Zatvorite rešetku filtera dok ne nalegne na svoje mesto.



- Precizno postavite rešetku filtera na-dole.
- Pritisnite rešetku filtera unazad sa obe strane, tako da nalegne na svoje mesto.

⚠ Oštećenja usled zaprljanosti prostora za prašinu.

Zbog kesu za usisivač koja nije nalegla na mesto u prostor za prašinu mogu dospeti velike količine prašine i oštetiti komponente.

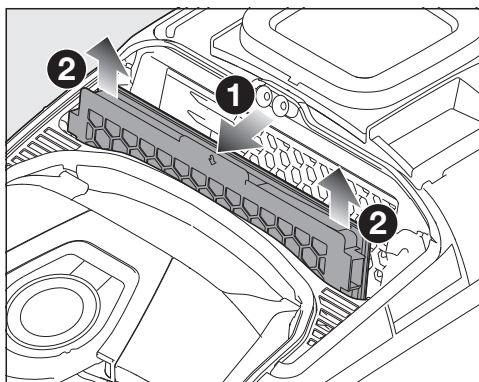
Pre svakog zatvaranja poklopca posude za prašinu uverite se da je kesu za usisivač umetnuta i da je zaporni mehanizam zatvoren.

- Zatvarajte poklopac posude za prašinu dok se ne fiksira i vodite računa da se kesu za usisivač pri tom ne priklešti.

Zamena filtera izlaznog vazduha AirClean Plus 50, Silence AirClean 50, Active AirClean 50 i HEPA AirClean 50

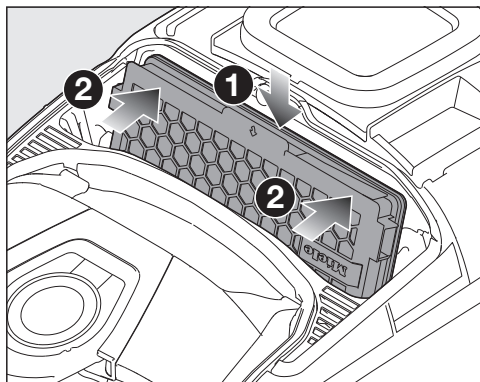
Vodite računa da uvek bude postavljen samo jedan filter izlaznog vazduha.

- Otvorite poklopac posude za prašinu.



Ukoliko želite da stavite filter izlaznog vazduha AirClean, onda obavezno obratite pažnju na odeljak „Zamena filtera izlaznog vazduha“.

- Povucite filter izlaznog vazduha prema napred i izvadite filter izlaznog vazduha nagore.



- Precizno postavite novi filter izlaznog vazduha nadole i pritisnite unazad filter izlaznog vazduha sa obe strane, tako da nalegne na svoje mesto.

⚠ Oštećenja usled zaprljanosti prostora za prašinu.

Zbog kese za usisivač koja nije nalegla na mesto u prostor za prašinu mogu dospeti velike količine prašine i oštetiti komponente.

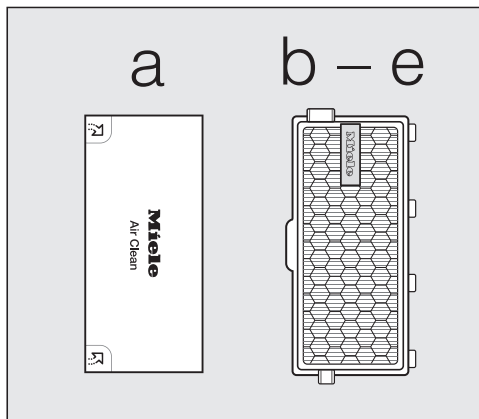
Pre svakog zatvaranja poklopca posude za prašinu uverite se da je kesa za usisivač umetnuta i da je zaporni mehanizam zatvoren.

- Zatvarajte poklopac posude za prašinu dok se ne fiksira i vodite računa da se kesa za usisivač pri tom ne priklešti.

Zamena filtera izlaznog vazduha

Vodite računa da uvek bude postavljen samo jedan filter izlaznog vazduha.

Zavisno od modela je serijski postavljen jedan od sledećih filtera izlaznog vazduha:

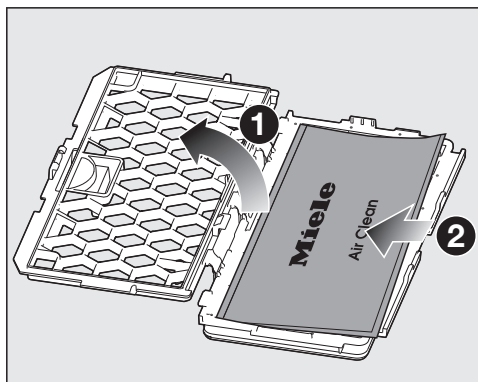


- a AirClean
- b AirClean Plus 50 (svetloplavi)
- c Silence AirClean 50 (sivi)
- d Active AirClean 50 (crni)
- e HEPA AirClean 50 (beli)

Prilikom zamene obratite pažnju na sledeće

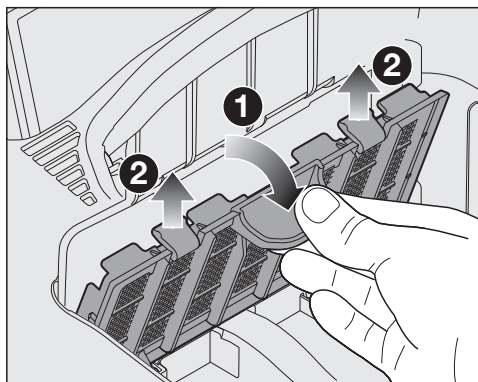
1. Ukoliko umesto filtera izlaznog vazduha **a** postavite filter izlaznog vazduha **b**, **c**, **d** ili **e**, onda morate još da izvadite rešetku filtera i da potom ubacite odgovarajući novi filter izlaznog vazduha.
2. Ukoliko umesto filtera izlaznog vazduha **b**, **c**, **d** ili **e** postavite filter izlaznog vazduha **a**, onda morate obave-

zno da ga postavite u rešetku filtera, vidi poglavlje „Pribor koji se naknadno kupuje“, odeljak „Filter“.



Čišćenje filtera za zaštitu motora

- Otvorite poklopac posude za prašinu.
- Izvadite kesu za usisivač.



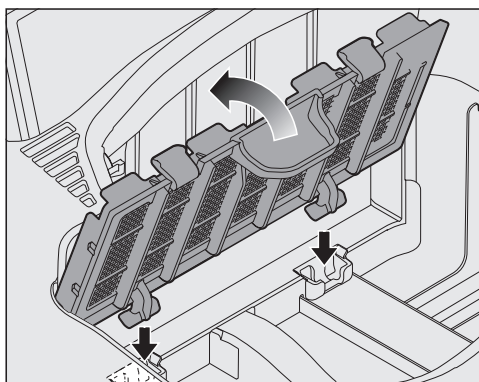
- Oslobodite filter za zaštitu motora ka napred i izvadite ga nagore iz prostora za prašinu.

! Oštećenja usled nepravilnog čišćenja.

Filter za zaštitu motora se može oštetiti i izgubiti svoju funkciju.

Filter za zaštitu motora ne čistite vodom. Za čišćenje ne koristite predmete sa oštrim ivicama ili šiljate predmete.

- Filter za zaštitu motora čistite suvom krpom za prašinu ili četkom.

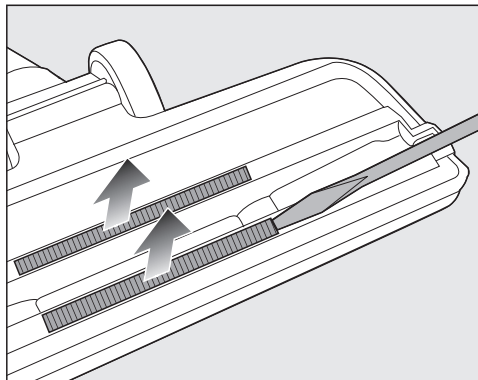


- Precizno postavite šarke filtera za zaštitu motora u udubljenja za šarke u prostoru za prašinu i zaboravite filter za zaštitu motora tako da nalegne na svoje mesto.
- Umetnite kesu za usisivač u nosač kesu za usisivač, tako da se zaporni mehanizam sasvim zatvori.
- Zatvarajte poklopac posude za prašinu dok se ne fiksira i vodite računa da se kesu za usisivač pri tom ne priklješti.

Zamena nastavka za skupljanje niti

(nije moguće kod modela sa podnim nastavkom FlexTeQ/AllFloor)

Nastavci za skupljanje niti na usisnom grlu podnog nastavka mogu da se zamenite. Zamenite nastavke za skupljanje niti kada je podloga pohabana.



- Izvadite delove nastavka za skupljanje niti iz otvora u koji su umetnuti. Iskoristite za to npr. ravni odvijač.
- Zamenite nastavak za skupljanje niti novim.

Rezervne delove možete da nabavite kod Vašeg Miele specijalizovanog prodavca ili kod Miele servisne službe.

Čišćenje usisivača i delova pribora

⚠ Opasnost od strujnog udara usled mrežnog napona. Kada je usisivač isključen, još uvek je pod mrežnim naponom. Pre svakog čišćenja izvucite mrežni utikač iz utičnice.

⚠ Opasnost od strujnog udara usled mrežnog napona. Vlaga u usisivaču predstavlja opasnost od strujnog udara. Usisivač nikada ne uranjajte u vodu.

Održavajte usisivač i sve plastične delove pribora standardnim sredstvom za čišćenje plastike.

⚠ Oštećenja usled neadekvatnih sredstava za čišćenje. Sve površine su osetljive na grebanje. Sve površine mogu da izmene boju ili da se promene ukoliko dođu u dodir sa neodgovarajućim sredstvima za čišćenje. Ne upotrebljavajte abrazivna sredstva, sredstva za čišćenje stakla ili univerzalna sredstva, kao i sredstva za čišćenje koja sadrže ulje.

Čišćenje prostora za prašinu

Usisajte prostor za prašinu drugim usisivačem ili ga očistite suvom krpom za prašinu ili četkom.


Takođe čistite i donju stranu poklopca posude za prašinu.

Rešavanje problema

Većinu smetnji i grešaka koje mogu da se jave tokom svakodnevnog rada uređaja možete da otklonite sami. U mnogim slučajevima ćete uštedeti vreme i novac zato što ne morate da zovete servisnu službu.


Informacije o samostalnom otklanjanju smetnji možete naći na adresi www.miele.com/service.

Sledeće tabele treba da vam pomognu da otkrijete uzrok neke smetnje ili greške i da otklonite kvar.

 Opasnost od strujnog udara usled mrežnog napona.

Kada je usisivač isključen, još uvek je pod mrežnim naponom.

Pre svakog otklanjanja problema izvucite mrežni utikač iz utičnice.

Problem	Uzrok i otklanjanje
Usisivač se automatski isključuje.	<p>Ako se usisivač pregreje, regulator temperature će ga isključiti.</p> <p>Smetnja može da nastane ako npr. veći usisani predmet zapuši usisne puteve ili ako je kesa za usisivač puna ili začepljena sitnom prašinom, odnosno ako je filter za zaštitu motora/filter izlaznog vazduha izuzetno prljav.</p> <p>■ U tom slučaju isključite usisivač pomoću nožnog tastera za uključivanje/isključivanje  i izvucite utikač iz utičnice.</p> <p>Nakon otklanjanja uzroka i ako sačekate otprilike 20–30 minuta, usisivač će se ohladiti tako da ćete moći ponovo da ga uključite i koristite.</p>

Servisna služba

Na www.miele.com/service ćete naći informacije o tome kako samostalno da otklonite smetnje, kao i informacije o Miele rezervnim delovima.

Kontakt za prijavu smetnji

U slučaju smetnji koje ne možete da otklonite, obratite se npr. Vašem specijalizovanom Miele prodavcu ili Miele servisu.

Podatke za kontakt Miele servisa ćete naći na kraju ovog dokumenta.

Garancija

Garantni rok iznosi 2 godine.

Ostale informacije ćete naći u priloženim garantnim uslovima.

Pribor koji se posebno kupuje

Pre svega obratite pažnju na uputstva za čišćenje i održavanje, koja je naveo vaš proizvođač podnih obloga.

Imajte na umu da smetnje i kvarovi na usisivaču, čiji je uzrok korišćenje delova pribora koji nemaju logotip kompanije Miele na ambalaži, nisu obuhvaćeni garancijom za usisivač.

Ove i mnoge druge proizvode možete da nabavite putem Miele e-shop-a, u Miele servisu ili Vašoj specijalizovanoj Miele prodavnici.

Pojedini modeli su već serijski opremljeni jednim ili više komada sledećeg pribora.

Podni nastavak AllFloor (SBD AF)

Ravan podni nastavak za usisavanje ispod veoma niskog nameštaja. Takođe je tih, lagan i veoma dobro izvlači grubu prljavštinu.

Turbo-četka TurboTeQ (STB 305-3)

Za usisavanje vlakana i dlaka sa tekstilnih podnih obloga niskog profila.

Podna četka Parquet Twister sa obrtnim kolenom (SBB 300-3)

Sa prirodnim dlakama, za usisavanje ravnih površina tvrdih podova i malih niša.

Podna četka Parquet Twister XL sa obrtnim zglobovom (SBB 400-3)

Sa prirodnim dlakama, za brzo usisavanje velikih ravnih površina tvrdih podova i malih niša.

Ostali pribor

Ručna turbo-četka Turbo Mini (STB 101)

Za četkanje sa usisavanjem tapaciranog nameštaja, dušeka ili automobilskih sedišta.

Univerzalna četka (SUB 20)

Za usisavanje knjiga, polica i slično.

Četka za lamele / radijatore (SHB 30)

Za uklanjanje prašine sa rebara radijatora, uskih polica ili žlebova.

Nastavak za usisavanje dušeka (SMD 10)

Za jednostavno usisavanje dušeka i tapaciranog nameštaja i udubljenja u njima.

Uski nastavak, 300 mm (SFD 10)

Ekstra dugački uski nastavak za usisavanje nečistoće iz neravnina, žlebova i uglova.

Uski nastavak, 560 mm (SFD 20)

Flexibilni uski nastavak za usisavanje teško pristupačnih mesta.

Nastavak za tapacirani nameštaj XL (SPD 20)

Široki nastavak za tapacirani nameštaj za usisavanje tapaciranog nameštaja, dušeka i jastuka.

Filter

Filter izlaznog vazduha AirClean Plus 50 (SF-AP 50)

Za efektivno prečišćavanje radi posebno čistog vazduha u prostoriji.

Filter izlaznog vazduha Silence AirClean 50 (SF-SA 50)

Za znatno smanjenje šumova usisivača.

Filter izlaznog vazduha Active AirClean 50 (SF-AA 50)

Za znatno smanjenje neprijatnih mirisa. Idealno za vlasnike kućnih životinja i domaćinstava sa pušačima.

Filter izlaznog vazduha HEPA AirClean 50 (SF-HA 50)

Za efektivno prečišćavanje fine prašine i alergena. Idealno za osobe alergične na kućnu prašinu.

Rešetka filtera

Filterska rešetka je potrebna ako umesto filtera izlaznog vazduha AirClean Plus, Silence AirClean, Active AirClean ili HEPA AirClean želite da ubacite filter izlaznog vazduha AirClean.



Miele

MIELE d.o.o.
Balkanska 2
11000 Beograd

Telefon: +381 22 77 111

e-mail: info@miele.rs
www.miele.rs

Nemačka
Miele & Cie. KG
Carl-Miele-Straße 29
33332 Gütersloh