




## Instrukcja użytkowania Suszarka z pompą ciepła



Przed ustawieniem - instalacją - uruchomieniem należy **koniecznie** przeczytać instrukcję użytkowania. Dzięki temu można uniknąć zagrożeń i uszkodzeń urządzenia.

# Spis treści

---

<b>Ochrona środowiska naturalnego</b> .....	<b>6</b>
<b>Wskazówki bezpieczeństwa i ostrzeżenia</b> .....	<b>7</b>
<b>Obsługa suszarki</b> .....	<b>16</b>
Panel sterowania .....	16
Wyświetlacz .....	18
Przykłady obsługi .....	18
<b>Pierwsze uruchomienie</b> .....	<b>19</b>
Instalacja .....	19
Okres spoczynkowy po ustawieniu .....	19
Informacje dotyczące połączeń sieciowych .....	19
Miele@home .....	19
Wash2dry   .....	20
<b>Oszczędzanie energii</b> .....	<b>22</b>
Oszczędzanie energii .....	22
Informacja zwrotna .....	23
<b>1. Prawidłowa pielęgnacja prania</b> .....	<b>24</b>
Na co należy zwrócić uwagę już podczas prania .....	24
Przygotowanie prania do suszenia .....	24
Suszenie .....	25
Symbole konserwacyjne .....	25
Prawidłowy stopień suszenia .....	25
<b>2. Załadunek suszarki</b> .....	<b>26</b>
Wkładanie prania .....	26
Sprawdzanie FragranceDos .....	26
<b>3. Wybieranie programu</b> .....	<b>27</b>
Włączanie suszarki .....	27
Wybieranie programu .....	27
<b>4. Wybieranie ustawień programowych</b> .....	<b>29</b>
Wybieranie stopnia suszenia .....	29
Wybieranie czasu trwania programu w programach czasowych .....	29
Wybieranie funkcji dodatkowych .....	29
 Programowanie startu/SmartStart .....	30
<b>5. Uruchamianie programu</b> .....	<b>32</b>
Uruchamianie programu .....	32
<b>6. Zakończenie programu - wyjmowanie prania</b> .....	<b>33</b>
Zakończenie programu .....	33
Wyjmowanie prania .....	33

<b>Przegląd programów</b> .....	<b>34</b>
Programy na panelu sterowania .....	34
Pozostałe programy .....	38
<b>Funkcje dodatkowe</b> .....	<b>41</b>
DryFresh .....	41
DryCare 40 .....	41
PowerFresh .....	42
Brzęczyk .....	42
Przegląd programów suszenia - Funkcje dodatkowe .....	43
<b>Zmiana przebiegu programu</b> .....	<b>44</b>
Dokładanie lub wyjmowanie prania .....	44
<b>Zbiornik wody kondensacyjnej</b> .....	<b>45</b>
Opróżnianie zbiornika wody kondensacyjnej .....	45
Napełnianie zbiornika wody kondensacyjnej .....	46
<b>Kapsułki zapachowe</b> .....	<b>47</b>
FragranceDos .....	47
Zdejmowanie plomby zabezpieczającej z kapsułki zapachowej .....	47
Wkładanie kapsułki zapachowej .....	48
Otwieranie kapsułki zapachowej .....	49
Zamykanie kapsułki zapachowej .....	49
Wyjmowanie/wymiana kapsułki zapachowej .....	50
<b>Czyszczenie i konserwacja</b> .....	<b>51</b>
Filtry kłaczek .....	51
Wyjmowanie kapsułki zapachowej .....	51
Usuwanie widocznych kłaczek .....	51
Dokładne czyszczenie filtrów kłaczek i obszaru prowadzenia powietrza .....	52
Czyszczenie filtrów kłaczek na mokro .....	53
Czyszczenie filtra w cokole .....	53
Wyjmowanie filtra cokołowego .....	54
Czyszczenie filtra cokołowego .....	54
Czyszczenie klapki filtra cokołowego .....	56
Czyszczenie suszarki .....	56
<b>Co robić, gdy...</b> .....	<b>57</b>
Komunikaty błędów na wyświetlaczu po przerwaniu programu .....	57
Wskazówki na wyświetlaczu .....	58
Niezadowolający efekt suszenia .....	59
Proces suszenia trwa bardzo długo .....	60
Ogólne problemy z suszarką .....	61
Wymiana filtra cokołowego .....	64
Regeneracja filtra cokołowego .....	66

# Spis treści

---

Kontrolowanie wymiennika ciepła.....	66
Czyszczenie filtra kłaczek w zbiorniku wody kondensacyjnej.....	67
Wymiana dyszy spryskującej dla wody kondensacyjnej.....	68
<b>Serwis.....</b>	<b>69</b>
Kontakt w przypadku wystąpienia usterki.....	69
Wyposażenie dodatkowe.....	69
Gwarancja.....	69
<b>Instalacja.....</b>	<b>70</b>
Widok z przodu.....	70
Widok z tyłu.....	71
Transportowanie suszarki.....	71
Przenoszenie suszarki na miejsce ustawienia.....	71
Ustawianie.....	72
Wypoziomowanie suszarki.....	72
Okres spoczynkowy po ustawieniu.....	72
Wentylacja.....	73
Przed późniejszym transportem.....	73
Dodatkowe warunki instalacyjne.....	74
Odprowadzanie wody kondensacyjnej na zewnątrz.....	75
Szczególne warunki instalacyjne, które wymagają zastosowania zaworu zwrotnego.....	75
Przekładanie węża odpływowego.....	76
Przykłady.....	76
Podłączenie elektryczne.....	78
<b>Dane techniczne.....</b>	<b>79</b>
Karta produktu do elektrycznych suszarek bębnowych dla gospodarstw domo- wych.....	80
Deklaracja zgodności.....	81
<b>Dane eksploatacyjne.....</b>	<b>82</b>
<b>Ustawienia.....</b>	<b>83</b>
Wywoływanie ustawień.....	83
Język.....	83
Stopnie suszenia.....	83
Temp. schładzania.....	84
Dźwięk powitania.....	84
Dźwięk przycisków.....	84
Głośność brzęczyka.....	84
Czas brzęczyka.....	84
Wsk. kanałów pow.....	84
Przewodność.....	85
Wskazanie zużycia.....	85

Zużycie .....	85
Kod PIN.....	86
Jasność.....	86
Wyświetlacz .....	86
Przyciski aktywne.....	86
Przyciski nieaktyw.....	86
Wyłączanie wyśw. ....	87
Pamięć .....	87
Bez zagnieień .....	87
Info programowe .....	88
Miele@home .....	88
Obsługa zdalna .....	88
SmartGrid.....	89
Wash2Dry .....	89
Aktualizacja zdalna (RemoteUpdate) .....	89
Przebieg aktualizacji RemoteUpdate .....	90
Ustawienia fabr.....	90
Godziny pracy .....	90

# Ochrona środowiska naturalnego

---

## Utylizacja opakowania

Opakowanie służy do manewrowania i chroni urządzenie przed uszkodzeniami podczas transportu. Materiały opakowaniowe zostały specjalnie dobrane pod kątem ochrony środowiska i techniki utylizacji i generalnie nadają się do ponownego wykorzystania.

Zwrot opakowań do obiegu materiałowego pozwala na zaoszczędzenie surowców. Proszę skorzystać z systemu selektywnej zbiórki odpadów i możliwości zwrotu. Opakowanie transportowe może zostać odebrane przez sprzedawcę Miele.

## Utylizacja starego urządzenia

Urządzenia elektryczne i elektroniczne zawierają wiele cennych materiałów. Zawierają one również określone substancje, mieszaniny i podzespoły, które były wymagane do ich działania i zapewnienia bezpieczeństwa. Wyrzucone do śmieci lub poddane niewłaściwej obróbce mogą zagrażać zdrowiu ludzi oraz środowisku. Dlatego w żadnym razie nie wolno wyrzucać starego urządzenia do śmieci mieszanych.



Proszę zwrócić uwagę na to, żeby przewody i wymiennik ciepła suszarki nie zostały uszkodzone do czasu prawidłowej, przyjaznej dla środowiska utylizacji.

W ten sposób można zagwarantować, że zawarty w suszarce czynnik chłodniczy i znajdujący się w kompresorze olej nie zostaną uwolnione do środowiska.

Zamiast tego należy przekazać stare urządzenie do systemu nieodpłatnego zbierania i utylizacji starych urządzeń elektrycznych i elektronicznych, w punk-

tach prowadzonych przez gminę, sprzedawcę lub firmę Miele. Za usunięcie ewentualnych danych osobowych z utylizowanego urządzenia zgodnie z obowiązującym prawem odpowiada użytkownik. Są Państwo prawnie zobowiązani do usunięcia z urządzenia wszelkich baterii i akumulatorów oraz źródeł światła, które można wyjąć bez zniszczenia i nie są wbudowane do urządzenia na stałe. Należy je dostarczyć do odpowiedniego miejsca zbierania, gdzie zostaną nieodpłatnie przyjęte. Proszę zatroszczyć się o to, żeby stare urządzenie było zabezpieczone przed dziećmi do momentu odtransportowania.

## Wskazówki bezpieczeństwa i ostrzeżenia



Proszę koniecznie przeczytać tę instrukcję użytkownika.



Ta suszarka zawiera palny i wybuchowy czynnik chłodniczy.

Ta suszarka spełnia wymagania obowiązujących przepisów bezpieczeństwa. Nieprawidłowe użytkowanie może jednak doprowadzić do wyrządzenia szkód osobowych i rzeczowych.

Przed uruchomieniem suszarki należy uważnie przeczytać instrukcję użytkownika. Zawiera ona ważne wskazówki dotyczące montażu, bezpieczeństwa, użytkowania i konserwacji. Dzięki temu można uniknąć zagrożeń i uszkodzeń urządzenia.

Zgodnie z normą IEC 60335-1 firma Miele wyraźnie zwraca uwagę na to, że należy koniecznie przeczytać rozdział dotyczący instalacji suszarki oraz wskazówki bezpieczeństwa i ostrzeżenia i bezwzględnie się do nich stosować.

Firma Miele nie może zostać pociągnięta do odpowiedzialności za szkody, które zostaną spowodowane w wyniku nieprzestrzegania tych wskazówek.

Zachować tę instrukcję i przekazać ją ewentualnemu następnemu posiadaczowi urządzenia.

### Użytkowanie zgodne z przeznaczeniem

- ▶ Ta suszarka jest przeznaczona do stosowania w gospodarstwach domowych i w warunkach domowych.
- ▶ Ta suszarka nie jest przeznaczona do użytkowania na zewnątrz pomieszczeń.

## Wskazówki bezpieczeństwa i ostrzeżenia

---

- ▶ Stosować suszarkę wyłącznie w warunkach domowych tylko do suszenia tekstyliów wypranych w wodzie, które są oznaczone przez producenta na etykiecie jako nadające się do suszenia maszynowego. Wszelkie inne zastosowania są niedozwolone. Miele nie odpowiada za szkody, które zostaną spowodowane przez użytkowanie niezgodne z przeznaczeniem lub nieprawidłową obsługą.
- ▶ Osoby, które ze względu na upośledzenie psychiczne, umysłowe lub fizyczne, czy też brak doświadczenia lub niewiedzę, nie są w stanie bezpiecznie obsługiwać urządzenia, nie mogą z niego korzystać bez nadzoru lub wskazań osoby odpowiedzialnej.

### Dzieci w gospodarstwie domowym

- ▶ Dzieci poniżej 8 roku życia należy trzymać z daleka od suszarki, chyba że są pod stałym nadzorem.
- ▶ Dzieciom powyżej 8 roku życia wolno używać suszarki bez nadzoru tylko wtedy, gdy jej obsługa została im objaśniona w takim stopniu, że mogą z niej bezpiecznie korzystać. Dzieci muszą być w stanie rozpoznać i zrozumieć możliwe zagrożenia wynikające z nieprawidłowej obsługi.
- ▶ Dzieci nie mogą przeprowadzać zabiegów czyszczenia lub konserwacji suszarki bez nadzoru.
- ▶ Proszę nadzorować dzieci przebywające w pobliżu suszarki. Nigdy nie pozwalać dzieciom na zabawy suszarką.

### Bezpieczeństwo techniczne

- ▶ Przed ustawieniem suszarkę należy skontrolować pod kątem widocznych uszkodzeń. Nie ustawiać ani nie uruchamiać uszkodzonej suszarki.
- ▶ Przed podłączeniem urządzenia konieczne porównać dane przyłączeniowe na tabliczce znamionowej (zabezpieczenie, napięcie i częstotliwość prądu) z parametrami sieci elektrycznej. W razie wątpliwości należy się zwrócić do wykwalifikowanego elektryka.



## Wskazówki bezpieczeństwa i ostrzeżenia

---

▶ Możliwa jest czasowa lub stała praca na autonomicznym lub niezsynchronizowanym z siecią systemie zasilania (jak np. mikro sieci, systemy rezerwowe). Warunkiem dla takiej eksploatacji jest, żeby system zasilania odpowiadał specyfikacji EN 50160 lub porównywalnej.

Środki ochronne przewidziane w instalacji domowej i w tym produkcie Miele muszą być skuteczne w swojej funkcji i działaniu również w trybie pracy autonomicznej lub niezsynchronizowanej z siecią, albo muszą być zastąpione przez równoważne środki w instalacji (patrz np. VDE-AR-E 2501-2).

▶ Elektryczne bezpieczeństwo tej suszarki jest zagwarantowane tylko wtedy, gdy zostanie ona podłączona do przepisowo zainstalowanego systemu przewodów ochronnych. To podstawowe zabezpieczenie jest bezwzględnie wymagane. W razie wątpliwości należy zlecić sprawdzenie instalacji domowej przez wykwalifikowanego elektryka. Firma Miele nie może zostać pociągnięta do odpowiedzialności za szkody spowodowane brakiem lub nieciągłością przewodu ochronnego.

▶ Ze względów bezpieczeństwa nie należy stosować przedłużaczy (zagrożenie pożarowe przez przegrzanie).

▶ Gdy uszkodzony jest przewód zasilający, musi on zostać wymieniony przez specjalistę autoryzowanego przez firmę Miele, żeby uniknąć zagrożeń dla użytkownika.

▶ Nieprawidłowo przeprowadzone naprawy mogą być przyczyną nieprzewidywalnych zagrożeń dla użytkownika, za które firma Miele nie przejmuje odpowiedzialności. Naprawy mogą być przeprowadzane wyłącznie przez fachowców autoryzowanych przez firmę Miele, w przeciwnym razie w przypadku wystąpienia kolejnych uszkodzeń nie będą uwzględniane roszczenia gwarancyjne.

▶ Uszkodzone podzespoły mogą zostać wymienione wyłącznie na oryginalne części zamienne Miele. Tylko w przypadku takich części firma Miele może zagwarantować spełnienie wymagań bezpieczeństwa w pełnym zakresie.

▶ W przypadku wystąpienia awarii lub podczas czyszczenia i konserwacji urządzenie jest tylko wtedy odłączone od sieci, gdy:

- wtyczka suszarki jest wyjęta z gniazda,
- odpowiedni bezpiecznik instalacji domowej jest wyłączony,
- odpowiedni bezpiecznik topikowy jest całkowicie wykręcony z oprawki.

## Wskazówki bezpieczeństwa i ostrzeżenia

---

- ▶ Ta suszarka nie może być użytkowana w miejscach niestacjonarnych (np. na statkach).
- ▶ Nie podejmować w suszarce żadnych zmian, które nie są wyraźnie dozwolone przez firmę Miele.
- ▶ Ta suszarka, ze względu na szczególne wymagania (np. w odniesieniu do temperatury, wilgotności, odporności chemicznej, odporności na ścieranie i wibracje), jest wyposażona w specjalny element świetlny. Ten specjalny element świetlny może być stosowany wyłącznie w przewidzianym do tego celu. Nie nadaje się on do oświetlania pomieszczeń. Wymiana może zostać przeprowadzona wyłącznie przez specjalistę autoryzowanego przez firmę Miele lub przez serwis fabryczny Miele.
- ▶ Ta suszarka pracuje z czynnikiem chłodniczym, sprężanym przez kompresor. Podgrzany przez sprężanie czynnik chłodniczy przepływa w zamkniętym obiegu chłodniczym. Wytworzone ciepło jest oddawane w wymienniku ciepła do przepływającego przez wymiennik powietrza suszącego.
  - Odgłosy warczenia podczas procesu suszenia, wytwarzane przez pompę ciepła, są normalne. Nie ma to wpływu na bezusterkowe działanie suszarki.
  - Czynnik chłodniczy jest przyjazny dla środowiska i nie uszkadza warstwy ozonowej.

 Uszkodzenie suszarki przez zbyt wczesne uruchomienie.


Może przy tym zostać uszkodzona pompa ciepła.

Po ustawieniu suszarki należy odczekać jedną godzinę, zanim zostanie uruchomiony program suszenia.



- ▶ Znajdujący się w tej suszarce czynnik chłodniczy R290 jest palny i wybuchowy. Jeśli suszarka zostanie uszkodzona, należy przestrzegać następujących zaleceń:
  - Unikać otwartego ognia lub źródeł zapłonu.
  - Odłączyć suszarkę od sieci elektrycznej.
  - Przewietrzyć pomieszczenie, w którym znajduje się suszarka.
  - Powiadomić serwis Miele.

## Wskazówki bezpieczeństwa i ostrzeżenia

 Zagrożenie pożarowe i wybuchowe przez uszkodzenie suszarki. Czynnik chłodniczy jest palny i wybuchowy, gdy się ulotni. Proszę zatroszczyć się o to, żeby suszarka nie została uszkodzona. Nie dokonywać w suszarce żadnych zmian.

- ▶ Przestrzegać wskazówek zamieszczonych w rozdziale „Instalacja”, jak również w rozdziale „Dane techniczne”.
- ▶ Należy zawsze zagwarantować dostępność wtyczki, żeby istniała możliwość odłączenia suszarki od zasilania.
- ▶ Nie zmniejszać przestrzeni pomiędzy spodem suszarki i podłogą za pomocą listew przypodłogowych, wykładzin o długim włosiu itp. W przeciwnym razie nie można zagwarantować wystarczającego dopływu powietrza.
- ▶ W obszarze otwierania drzwiczek suszarki nie wolno instalować żadnych zamykanych drzwiczek, drzwiczek przesuwanych ani drzwiczek osadzonych po przeciwnej stronie.

### Prawidłowe użytkowanie

- ▶ Maksymalna wielkość ładunku wynosi 9,0 kg (suchego prania). Częściowo mniejsze wielkości ładunku dla poszczególnych programów można odnaleźć w rozdziale „Przegląd programów”.
- ▶ Zagrożenie pożarowe!  
Ta suszarka nie może być zasilana przez gniazda sterowane (np. przez zegar sterujący lub wyłącznik przeciążeniowy).  
Jeśli program suszący zostanie przerwany przed zakończeniem fazy schładzania, zachodzi ryzyko samozapłonu prania.
- ▶ **Uwaga:** Nigdy nie wyłączać suszarki przed zakończeniem programu suszenia. Jeśli jednak tak by się stało, należy natychmiast wyjąć całe pranie i tak je rozłożyć, żeby mogło oddać ciepło.
- ▶ Płyn zmiękczający i podobne produkty powinny być stosowane w sposób określony we wskazówkach dla płynu zmiękczającego.
- ▶ Usunąć z kieszeni wszystkie przedmioty (jak np. zapalniczki, zapalaki).
- ▶ Filtry kłaczek muszą zostać wyczyszczone po każdym suszeniu!
- ▶ Filtry kłaczek lub filtr cokołowy muszą zostać wysuszone po czyszczeniu na mokro. Mokre filtry kłaczek/filtr cokołowy mogą spowodować wystąpienie usterek w działaniu przy suszeniu.

## Wskazówki bezpieczeństwa i ostrzeżenia

---

► Ze względu na zagrożenie pożarowe nie wolno suszyć tekstyliów, gdy są one niewystarczająco wyczyszczone lub wykazują pozostałości. Obowiązuje to szczególnie dla tekstyliów, które:

- nie są uprane.
- nie zostały wystarczająco wyczyszczone i wykazują zabrudzenia olejami, tłuszczami lub innymi pozostałościami (np. pranie kuchenne lub kosmetyczne z pozostałościami oleju jadalnego, oliwy, tłuszczu, kremów itp.). W przypadku niewystarczająco wyczyszczonych tekstyliów występuje zagrożenie pożarowe przez samozapłon prania, nawet po zakończeniu procesu suszenia i poza suszarką.
- są zabrudzone łatwopalnymi środkami czyszczącymi lub pozostałościami acetonu, alkoholu, benzyny, nafty, odplamiacza, terpentyny, wosku i środków do usuwania wosku lub innych chemikaliów (mogących występować np. w przypadku mopów, ścierek).
- są zabrudzone lakierem do włosów, zmywaczem do paznokci lub podobnymi pozostałościami.

Dlatego takie szczególnie mocno zabrudzone tekstylia należy bardzo dokładnie wyprać:

Zastosować dodatkową ilość środków piorących i wybrać wysoką temperaturę. W razie wątpliwości uprać takie tekstylia wielokrotnie.

► Ze względu na zagrożenie pożarowe nigdy nie wolno suszyć następujących tekstyliów lub produktów:

- Tekstyliów, do których czyszczenia były stosowane chemikalia przemysłowe (np. w procesie czyszczenia chemicznego).
- Tekstyliów, które w przeważającej części składają się z gumy spienionej, gumy lub materiałów gumopodobnych. Są to np. produkty z pianki lateksowej, czepki kąpielowe, tekstylia wodoodporne, gumowane artykuły i elementy odzieży, poduszki z wypełnieniem ze spienionej gumy.
- Tekstyliów, które posiadają wypełnienie i są uszkodzone (np. poduszki lub kurtki). Wypadające wypełnienie może spowodować pożar.

## Wskazówki bezpieczeństwa i ostrzeżenia

---

▶ Ta suszarka przez zastosowanie pompy ciepła wytwarza podczas pracy bardzo dużo ciepła w swojej obudowie. To ciepło musi mieć możliwość skutecznego odprowadzenia. W przeciwnym razie może ulec przedłużeniu czas suszenia lub nawet należy się liczyć z trwałym uszkodzeniem suszarki.

W tym celu należy zagwarantować:

- ciągłą wentylację pomieszczenia podczas całego procesu suszenia.
- szczelinę powietrzną pomiędzy podłogą i spodem suszarki, która nie może zostać zastawiona lub ograniczona.

▶ Nie spryskiwać suszarki na mokro.

▶ Nie opierać się na drzwiczkach. W przeciwnym razie suszarka może się przewrócić.

▶ Po fazie nagrzewania w wielu programach następuje schładzanie, które zapewnia osiągnięcie takiej temperatury prania, w jakiej nie zostanie ono uszkodzone (np. przez samozapłon). Dopiero potem program jest zakończony.

Pranie należy zawsze wyjmować z suszarki w całości, bezpośrednio po zakończeniu programu.

▶ Zamykać drzwiczki po każdym suszeniu. W ten sposób można uniknąć:

- wspinania się dzieci do suszarki lub chowania w niej przedmiotów,
- wspinania się małych zwierząt do suszarki.

▶ Ta suszarka nie może być nigdy użytkowana bez lub z:

- uszkodzonymi filtrami kłaczków,
- uszkodzonym filtrem cokołowym.

W suszarce dojdzie do nadmiernego nagromadzenia kłaczków, co w efekcie może doprowadzić do wystąpienia usterki!

▶ Nie ustawiać suszarki w pomieszczeniach zagrożonych mrozem. Już temperatury w pobliżu lub poniżej punktu zamarzania pogarszają sprawność działania suszarki. Woda kondensacyjna zamarzająca w pompie i w wężu odpływowym może wyrządzić szkody.

▶ Gdy woda kondensacyjna jest odprowadzana na zewnątrz, należy zabezpieczyć wąż odpływowy przed obsunięciem przy zawieszeniu go np. w umywalce.

W przeciwnym razie wąż może się ześlizgnąć i wypływająca woda kondensacyjna może spowodować szkody.

## Wskazówki bezpieczeństwa i ostrzeżenia

---

- ▶ Woda kondensacyjna nie jest wodą pitną. Jej spożycie może być szkodliwe dla ludzi i zwierząt.
- ▶ Otoczenie suszarki należy zawsze utrzymywać w czystości, wolne od kurzu i kłaczków. Zanieczyszczenia w zasysanym powietrzu mogą z czasem zablokować wymiennik ciepła.

### Stosowanie kapsułek zapachowych (wyposażenie dodatkowe)

- ▶ Można stosować wyłącznie oryginalne kapsułki zapachowe Miele.
- ▶ Kapsułki zapachowe należy przechowywać wyłącznie w oryginalnym opakowaniu, dlatego opakowanie należy zachować.
- ▶ Uwaga, substancja zapachowa może się wylać! Zawsze trzymać kapsułkę zapachową lub filtr kłaczków z zamontowaną kapsułką zapachową prosto i nigdy ich nie odkładać ani nie przewracać.
- ▶ Rozlaną substancję zapachową natychmiast wytrzeć chłonną ściereczką: z podłogi, z suszarki, z elementów suszarki (np. z filtra kłaczków).
- ▶ W przypadku kontaktu ciała z rozlaną substancją zapachową: **Skórę** dokładnie umyć wodą i mydłem. **Oczy** płukać czystą wodą przynajmniej przez 15 minut. Przy połknięciu wypłukać dokładnie **usta** czystą wodą. Po kontakcie z oczami lub połknięciu udać się do lekarza!
- ▶ Natychmiast zmienić odzież, która miała kontakt z rozlaną substancją zapachową. Odzież lub ręczniki dokładnie wyprać w dużej ilości wody z dodatkiem środków piorących.
- ▶ W przypadku nieprzestrzegania poniższych wskazówek występuje zagrożenie pożarowe lub ryzyko uszkodzenia suszarki:
  - Nigdy nie uzupełniać substancji zapachowej w kapsułce zapachowej.
  - Nigdy nie używać uszkodzonej kapsułki zapachowej.
- ▶ Opróżnioną kapsułkę zapachową wyrzucić do śmieci i nigdy nie wykorzystywać jej do innych celów.
- ▶ Dodatkowo przestrzegać informacji dołączonych do kapsułki zapachowej.


### Wyposażenie

▶ Elementy wyposażenia mogą zostać wbudowane lub dobudowane tylko wtedy, gdy jest to wyraźnie dozwolone przez firmę Miele. Gdy zostaną wbudowane lub dobudowane inne elementy, przepadają roszczenia z tytułu gwarancji, rękojmi i/lub odpowiedzialności za produkt.

▶ Suszarki Miele i pralki Miele mogą być ustawiane razem w formie słupka. Wymagany jest do tego zestaw połączeniowy dostępny jako wyposażenie dodatkowe. Należy zwrócić uwagę na to, czy zestaw połączeniowy pasuje do suszarki Miele i pralki Miele.

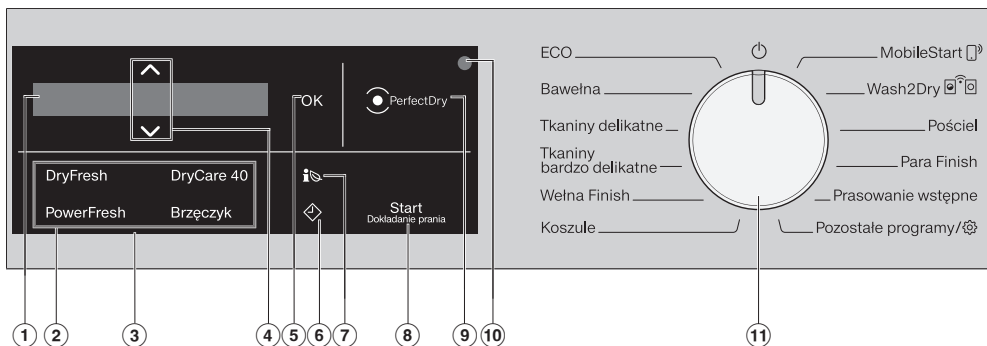
▶ Zwrócić uwagę, czy dostępny jako wyposażenie dodatkowe cokolwiek Miele pasuje do tej suszarki.

▶ Firma Miele gwarantuje dostępność zapewniających funkcjonalność części zamiennych przez okres do 15 lat, ale przynajmniej 10 lat, po wycofaniu serii posiadanej przez Państwa suszarki.

 Firma Miele nie może zostać pociągnięta do odpowiedzialności za szkody, które zostaną spowodowane w wyniku nieprzestrzegania wskazówek bezpieczeństwa i ostrzeżeń.

# Obsługa suszarki

## Panel sterowania



### ① Wyświetlacz

Wyświetlacz służy do pokazywania i/lub wybierania następujących wartości:

1. Nazwa programu, stopień suszenia i czas trwania wybranego programu.
2. Poszczególne wartości z list wyboru dla ustawień.

### ② Przyciski dotykowe dla funkcji dodatkowych

Programy suszenia można uzupełnić za pomocą funkcji dodatkowych. Jeśli został wybrany program suszenia, przyciski dotykowe możliwych do wybrania funkcji dodatkowych są delikatnie podświetlone.

### ③ Obszar obsługi

Obszar obsługi składa się z wyświetlacza i różnych przycisków dotykowych. Poszczególne przyciski dotykowe zostały opisane poniżej.

### ④ Przyciski dotykowe $\wedge$ $\vee$

Za pomocą przycisków dotykowych  $\wedge$   $\vee$  można zmieniać wartości na wyświetlaczu. Przycisk dotykowy  $\wedge$  zwiększa wartość lub przesuwa listę wyboru do góry, przycisk dotykowy  $\vee$  zmniejsza wartość lub przesuwa listę wyboru do dołu.

### ⑤ Przycisk dotykowy OK

Za pomocą przycisku dotykowego OK potwierdza się wybrane wartości.

### ⑥ Przycisk dotykowy $\diamond$

Przycisk dotykowy  $\diamond$  uruchamia funkcję programowania startu. Za pomocą funkcji programowania startu można wybrać późniejszy czas startu programu. Start programu może zostać opóźniony od 15 minut do maksymalnie 24 godzin. Dzięki temu można np. wykorzystać korzystniejszą nocną taryfę elektryczną. Dalsze informacje można znaleźć w rozdziale „4. Wybieranie ustawień programu”.

### ⑦ Przycisk dotykowy $i$

Poprzez przycisk dotykowy  $i$  można uzyskać prognozę dotyczącą zużycia energii wybranego programu suszenia.

Dalsze informacje można znaleźć w rozdziale „Oszczędzanie energii”, punkt „Feedback”.



### ⑧ Przycisk dotykowy Start/Dokładanie prania

Naciśnięcie przycisku dotykowego *Start/Dokładanie prania* spowoduje uruchomienie programu. Można przerwać bieżący program, aby dołożyć pranie. Przycisk dotykowy *Start/Dokładanie prania* pulsuje światłem, gdy program może zostać uruchomiony. Po uruchomieniu programu przycisk dotykowy świeci się stale.

### ⑨ Wskazanie PerfectDry

Wskazanie *PerfectDry* miga po starcie programu i gaśnie, gdy zostaje wyświetlony czas trwania programu. System *PerfectDry* mierzy wilgotność resztkową prania. W programach suszenia stopniowego *PerfectDry* troszczy się o dokładne wysuszenie, na co ma również wpływ zawartość wapnia w wodzie.


Wskazanie *PerfectDry* zapala się po osiągnięciu stopnia suszenia na koniec programu.



W przypadku programów bez możliwości wyboru stopnia suszenia wskazanie nie jest pokazywane w ogóle.


### ⑩ Złącze optyczne

Służy serwisowi jako punkt kontrolny i dostępowy.

### ⑪ Pokrętło wyboru programów

Służy do wybierania programów i do wyłączenia. Poprzez wybranie programu suszarka zostaje włączona, a ustawienie pokrętła wyboru programów w pozycji  ją wyłącza.

*MobileStart*  i *Wash2Dry*  oferują alternatywne możliwości wybrania programu, gdy suszarka jest połączona z siecią WiFi.

W menu *Pozostałe programy*  można znaleźć:

- więcej programów oraz
- możliwość, żeby zmienić *Ustawienia*

# Obsługa suszarki

## Wyświetlacz

W programie suszenia stopniowego ekran podstawowy pokazuje:




- Wybrany stopień suszenia i przewidywany czas trwania programu.
- Po starcie programu osiągnięty stopień suszenia i pozostały czas trwania programu.

W programie sterowanym czasem ekran podstawowy pokazuje tylko czas trwania programu:



## Przykłady obsługi

### Poruszanie się po liście wyboru

Po pasku przewijania  na wyświetlaczu można rozpoznać, czy lista wyboru jest dostępna.



Naciskając przycisk dotykowy  $\nabla$  przesuwa się listę wyboru do dołu, a naciśnięcie przycisku dotykowego  $\wedge$  spowoduje przesunięcie listy wyboru do góry. Za pomocą przycisku dotykowego *OK* uaktywnia się punkt pokazywany na wyświetlaczu.

## Zaznaczenie wybranego punktu




Punkt uaktywniony na liście wyboru jest zaznaczony „ptaszkiem”  $\checkmark$ .

## Ustawianie wartości liczbowych



Wartość liczbową jest podświetlona na biało. Naciśnięcie przycisku dotykowego  $\nabla$  powoduje zmniejszenie wartości liczbowej. Naciśnięcie przycisku dotykowego  $\wedge$  powoduje zwiększenie wartości liczbowej. Za pomocą przycisku dotykowego *OK* uaktywnia się wartość liczbową pokazywaną na wyświetlaczu.

## Wychodzenie z podmenu

Podmenu opuszcza się przez wybranie opcji powrót .

## Instalacja

Proszę się upewnić przed pierwszym uruchomieniem, że zostały uwzględnione wszystkie wskazówki zamieszczone w rozdziale „Instalacja“.

Proszę koniecznie przeczytać tę instrukcję użytkownika, w szczególności rozdział „Instalacja“.


## Usuwanie folii ochronnej i naklejek reklamowych

### ■ Usunąć:

- folię ochronną (jeśli występuje) z drzwiczek.
- wszystkie naklejki reklamowe (o ile występują) z frontu i pokrywy.

Nie usuwać naklejek, które są widoczne po otwarciu drzwiczek (jak np. tabliczka znamionowa).

## Okres spoczynkowy po ustawieniu

 Uszkodzenie suszarki przez zbyt wczesne uruchomienie.

Może przy tym zostać uszkodzona pompa ciepła.

Po ustawieniu odczekać jedną godzinę, zanim suszarka zostanie uruchomiona.

## Informacje dotyczące połączeń sieciowych

### Miele@home

Państwa suszarka jest wyposażona w zintegrowany moduł WiFi.

Aby z niego korzystać, potrzebne są:

- sieć WiFi
- aplikacja Miele

- konto użytkownika Miele  
Konto użytkownika można utworzyć poprzez aplikację Miele.

Aplikacja Miele przeprowadzi Państwa przez proces tworzenia połączenia pomiędzy suszarką i domową siecią WiFi.

Po połączeniu suszarki z siecią WiFi, korzystając z aplikacji można przykładowo przeprowadzić następujące działania:

- obsługiwać suszarkę zdalnie
- wywoływać informacje o stanie roboczym swojego urządzenia
- wywoływać wskazówki dotyczące przebiegu programu posiadanej suszarki

Połączenie suszarki z siecią WiFi zwiększa zużycie energii, także wtedy, gdy suszarka jest wyłączona.

Proszę się upewnić, że w miejscu ustawienia suszarki dostępna jest lokalna sieć WiFi o wystarczającej mocy sygnału.

## Dostępność połączenia Wi-Fi

Połączenie Wi-Fi współdzieli zakres częstotliwości z innymi urządzeniami (np. kuchnia mikrofalowa, zdalnie sterowane zabawki). Z tego powodu mogą wystąpić czasowe lub całkowite zakłócenia połączenia. Dlatego nie można zagwarantować stałej dostępności oferowanych funkcji.

## Dostępność Miele@home

Możliwość korzystania z aplikacji Miele zależy od dostępności serwisu Miele@home w Państwa kraju.

Serwis Miele@home nie jest dostępny w każdym kraju.

# Pierwsze uruchomienie

Informacje o dostępności można uzyskać na stronie internetowej [www.miele.com](http://www.miele.com).

## Aplikacja Miele

Aplikację Miele można bezpłatnie pobrać z Apple App Store® lub z Google Play Store™.



## Wash2dry

Po zakończeniu programu pralka Miele przekazuje dane programowe, poprzez router do którego jest również załogowana suszarka, do chmury Miele Cloud.

Na podstawie przekazanych danych programowych suszarka ustawia automatycznie program suszenia dostosowany do prania.

Po załadowaniu suszarki trzeba jeszcze tylko uruchomić program suszenia. Dalsze ustawienia programowe na suszarce nie są potrzebne.

**Wskazówka:** Program suszenia musi zostać uruchomiony w ciągu 24 godzin po zakończeniu programu prania. W tym czasie dane dla suszarki są zachowywane, ale zostaną skasowane, gdy tylko nastąpi uruchomienie nowego programu prania.

**Wskazówka:** Nie odłączać suszarki od sieci. Dane programowe przesłane przez pralkę zostaną wówczas odebrane przez suszarkę, gdy tylko zostanie wybrana funkcja *Wash2Dry*.

Wcześniejsze odłączenie od sieci spowoduje powstanie opóźnień przy odbiorze danych.

Warunkiem do skorzystania z funkcji *Wash2Dry* jest połączenie pralki Miele i suszarki Miele z usługą Miele@home.



**Wskazówka:** Skonfigurować Miele@home, tak jak zostało to opisane w tej instrukcji użytkownika.

## Włączanie suszarki

- Obrócić pokrętkę wyboru programów na program *Bawełna*.

Rozlega się sygnał powitalny a na wyświetlaczu pojawia się ekran powitania.

## Ustawianie języka wyświetlacza

Pojawia się prośba o ustawienie języka wyświetlacza. Przesłanie języka jest możliwe w każdej chwili w podmenu *Ustawienia*  przy ustawieniu pokrętki wyboru programów na *Pozostałe programy* .



- Naciskać przycisk dotykowy  $\nabla/\Delta$  dół/góra, aż na wyświetlaczu pojawi się żądany język.
- Potwierdzić język przez naciśnięcie przycisku *OK*.

## Konfiguracja Miele@home

Na wyświetlaczu pojawia się następujący komunikat:

 Miele@home

## Pierwsze uruchomienie

- Nacisnąć przycisk dotykowy *OK*.



- Jeśli konfiguracja Miele@home ma zostać przeprowadzona od razu: Nacisnąć przycisk dotykowy *OK*.
- Jeśli konfiguracja ma zostać odłożona na później: Naciskać przycisk dotykowy  $\nabla$ , aż na wyświetlaczu pojawi się *Zainstaluj później* i nacisnąć przycisk dotykowy *OK*.

Na wyświetlaczu pojawia się następująca możliwość wyboru:

1. Połącz. przez WPS
  2. Połącz. przez aplik.
- Wybrać preferowany sposób połączenia.

### Połączenie przez WPS

- Postępować według instrukcji na wyświetlaczu.

### Połączenie przez aplikację Miele

Na wyświetlaczu pojawia się komunikat: *Oczekiw. na aplik.*

- Przejsć teraz do aplikacji Miele.
- Przeprowadzić w aplikacji Miele kolejne kroki do zalogowania.

Dla sposobu łączenia *Połącz. przez WPS* wymagany jest router z funkcjonalnością WPS.

- Uaktywnić w ciągu 2 minut funkcję „WPS” na routerze.

Po prawidłowym połączeniu na wyświetlaczu pojawia się:



- Potwierdzić przyciskiem dotykowym *OK*.

### Kontynuacja pierwszego uruchomienia

- Potwierdzić przyciskiem dotykowym *OK*.
- Przeczytać rozdział „1. Prawidłowa pielęgnacja prania”.
- Następnie można wybrać program i załadować suszarkę, zgodnie z opisem w rozdziałach „2. Załadunek suszarki” i „3. Wybieranie programu”.

Pierwsze uruchomienie jest zakończone wtedy, gdy zostanie całkowicie przeprowadzony program trwający dłużej niż 1 godzinę.

# Oszczędzanie energii

---

## Oszczędzanie energii

Ta suszarka z technologią pompy ciepła jest zaprojektowana do energooszczędnego suszenia. Dzięki zastosowaniu poniższych środków można zaoszczędzić jeszcze trochę energii, ponieważ czas suszenia nie przedłuża się wówczas niepotrzebnie.

- Odwirowywać pranie w pralce z maksymalną ilością obrotów wirowania. Gdy wirowanie odbywa się z prędkością 1600 obr./min zamiast 1000 obr./min, przy suszeniu można zaoszczędzić ok. 20% energii, a także czas.
- W miarę możliwości suszyć zawsze maksymalną wielkość załadunku określonej dla danego programu. Pełny bęben przyczynia się do oszczędności energii, ponieważ nie trzeba uruchamiać kolejnego programu suszenia. Zużycie energii jest wówczas najkorzystniejsze w odniesieniu do całkowitej ilości prania.
- Zatrzymać się o to, żeby temperatura w pomieszczeniu nie była zbyt wysoka. Jeśli w pomieszczeniu znajdują się inne wytwarzające ciepło urządzenia, wówczas do pomieszczenia należy doprowadzić powietrze lub wyłączyć inne urządzenia.
- Po każdym suszeniu należy wyczyścić filtry kłaczeków znajdujące się w obszarze załadunkowym.

Wskazówki dotyczące czyszczenia filtrów kłaczeków i filtra cokołowego znajdują się w rozdziale „Czyszczenie i konserwacja“.

- W miarę możliwości należy korzystać ze zmiennych czasowo, korzystnych kosztowo taryf prądowych. Proszę się dowiedzieć u swojego dostawcy energii elektrycznej. Pomocna jest tutaj funkcja programowania startu tej suszarki: umożliwi wybranie, kiedy w ciągu najbliższych 24 godzin proces suszenia powinien się automatycznie rozpocząć.

## Informacja zwrotna

Poprzez przycisk dotykowy ⓘ można uzyskać informacje o zużyciu energii przez suszarkę.

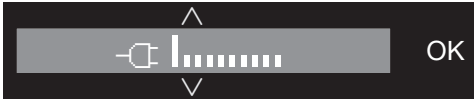
Na wyświetlaczu pokazywane są następujące informacje:

- Przed rozpoczęciem programu prognoza zużycia energii.
- Podczas trwania programu lub na zakończenie programu rzeczywiste zużycie energii.

## 1. Wywoływanie prognozy

- Po wybraniu programu suszenia nacisnąć przycisk dotykowy ⓘ.

Pasek segmentowy wskazuje prognozę zużycia energii.



Im więcej segmentów (I) jest widoczne, tym większe jest zużycie energii.

Prognoza zmienia się w zależności od wybranego programu suszenia i wybranych funkcji dodatkowych.

- Nacisnąć przycisk OK lub poczekać, aż wyświetlacz przełączy się automatycznie z powrotem na ekran podstawowy.

## 2. Wyświetlanie rzeczywistego zużycia

Podczas trwania programu i na koniec programu można odczytać rzeczywiste zużycie energii.

- Nacisnąć przycisk dotykowy ⓘ.



Do póki zużycie energii jest zbyt niskie, wyświetlane jest < 0,1 kWh. Zużycie zmienia się wraz z postępem programu.

Dodatkowo na koniec programu, przed otwarciem drzwiczek, można sprawdzić stopień zabrudzenia filtra w %.

- Nacisnąć przycisk dotykowy ∨, żeby zmienić wskazanie na Filtr.

0% = lekko zabrudzony, 50% = przeciętnie zabrudzony, 100% = mocno zabrudzony.

Wraz ze wzrostem zabrudzenia przedłuża się czas trwania programu, co powoduje zwiększenie zużycia energii.

Otwarcie drzwiczek lub automatyczne wyłączenie po zakończeniu programu przełącza dane z powrotem na prognozę.


**Wskazówka:** W menu Ustawienia ⚙ w punkcie Zużycie można wyświetlić dane dotyczące zużycia dla ostatniego programu suszenia.


# 1. Prawidłowa pielęgnacja prania

## Na co należy zwrócić uwagę już podczas prania

- Mocno zabrudzone tekstylia należy wyprać szczególnie dokładnie: zastosować wystarczającą ilość środków piorących i wybrać wysoką temperaturę, w razie wątpliwości powtórzyć pranie kilkakrotnie.
- Nie suszyć kapiących tekstyliów. Odwirować pranie w pralce przy maksymalnej ilości obrotów wirowania. Im wyższa jest ilość obrotów wirowania, tym więcej energii i czasu można zaoszczędzić przy suszeniu.
- Nowe kolorowe tekstylia należy dokładnie wyprać oddzielnie przed pierwszym suszeniem i nie suszyć ich razem z jasnymi tekstyliami. Te tekstylia mogą farbować przy suszeniu (także na elementy plastikowe suszarki). Na tekstyliach mogą się również odkładać kłaczkę w innym kolorze.
- Pranie krochmalone można suszyć. Dla uzyskania zwykłego efektu apreturowego należy jednak zastosować podwójną ilość krochmalu.

## Przygotowanie prania do suszenia

 Uszkodzenie suszarki przez nie wyjęte z prania ciała obce. Ciała obce mogą się stopić, zapalić lub eksplodować. Usunąć z prania wszelkie ciała obce (np. dozowniki środków piorących, zapalniczki itp.)!

 Zagrożenie pożarowe przez nieprawidłowe wykorzystanie i obsługę. Pranie może się zapalić, niszcząc suszarkę i pomieszczenie. Proszę przeczytać rozdział „Wskaźniki bezpieczeństwa i ostrzeżenia“ i postępować zgodnie z nim.

- Posortować tekstylia według rodzajów włókien i tkanin, podobnej wielkości, symboli konserwacyjnych jak również oczekiwanego stopnia wysuszenia.
- Sprawdzić tekstylia/pranie pod kątem uszkodzeń szwów i obrębień. Dzięki temu można uniknąć wypadania wypełnienia z tekstyliów. Zagrożenie pożarowe przy suszeniu!
- Rozluźnić tekstylia.
- Związać razem paski tekstylne i ramięczka.
- Pozapinać poszwy i poszewki, aby do środka nie dostały się żadne drobne przedmioty.
- Pozapinać zatrzaski i haftki.
- Porozpinać kurtki i długie zamki błyskawiczne, żeby tekstylia wysychały równomiernie.
- Zaszyć lub usunąć poluzowane fiszbinę biustonoszy.
- W przypadkach ekstremalnych zredukować ilość ładunku. Tworzenie zagłębień w tkaninach delikatnych jest tym większe, im większa jest ilość ładunku. Widać to szczególnie na bardzo delikatnych tkaninach (jak np. koszule, bluzki).






# 1. Prawidłowa pielęgnacja prania

## Suszenie



**Wskazówka:** Przeczytać rozdział „Przeгляд programów“, w którym można znaleźć wszystkie informacje dotyczące programów i wielkości ładunku.

- Przestrzegać maksymalnej wielkości ładunku dla każdego programu. Zużycie energii jest wówczas najkorzystniejsze w odniesieniu do całkowitej ilości prania.
- Wewnętrzna delikatna tkanina tekstyliów z wypełnieniem puchowym w zależności od jakości ma skłonność do kurczenia się. Do takich tekstyliów należy stosować wyłącznie program *Prasowanie wstępne*.
- Tkaniny z czystego lnu można suszyć tylko wtedy, gdy jest to wyraźnie zaznaczone na etykiecie konserwacyjnej. W przeciwnym razie tkanina może stać się szorstka. Do takich tekstyliów należy stosować wyłącznie program *Prasowanie wstępne*.
- Wełna i mieszanki wełniane mają tendencje do filcowania i zbiegania się. Do takich tekstyliów należy stosować wyłącznie program *Wełna Finish*.
- Dzianiny (np. koszulki bawełniane, bielizna) często zbiegają się przy pierwszych praniach. Nie przesuszać takich tekstyliów, żeby uniknąć dalszego zbiegania. W miarę możliwości dzianiny należy kupować nieco większe.
- Gdy tekstylia są szczególnie wrażliwe na temperaturę i zagniatanie, należy zredukować ilość ładunku. Wybrać dodatkowo funkcję *DryCare 40*.

## Symbole konserwacyjne

Suszenie	
	Temperatura
	normalna lub podwyższona
	zredukowana*
	nie suszyć

\* Zalecenie: wybrać *DryCare 40*

Prasowanie i maglowanie	
	Temperatura
	••• wysoka, •• średnia, • niska
	nie prasować ani nie maglować

## Prawidłowy stopień suszenia

- *HygieneDry* dla szczególnych wymagań higienicznych wobec niewrażliwych tekstyliów.
- *Extra suche* do wielowarstwowych lub szczególnie grubych tekstyliów
- *Do szafy +* do wszystkich tekstyliów, które mają zostać odłożone bezpośrednio do szafy.
- *Do szafy* do tekstyliów, które mogą się kurczyć lub do tekstyliów z lekkiej bawełny lub dżerseju.
- *Do prasowania +*, *Do prasowania* lub *Do maglowania* dla późniejszej obróbki tekstyliów

**Wskazówka:** Stopnie suszenia w programach *Bawełna*, *Tkaniny delikatne* i *Automatic* można dopasować indywidualnie (bardziej wilgotne lub bardziej suche). W tym celu patrz rozdział „Ustawienia“, punkt „Stopnie suszenia“.

## 2. Załadunek suszarki

### Wkładanie prania

Tekstylnia mogą zostać uszkodzone. Przed włożeniem prania przeczytać najpierw rozdział „1. Prawidłowa pielęgnacja prania”.



- Otworzyć drzwiczki.
- Wyjąć z bębna pozostawione tekstylia lub elementy.
- Włożyć do bębna rozłożone luźno pranie.

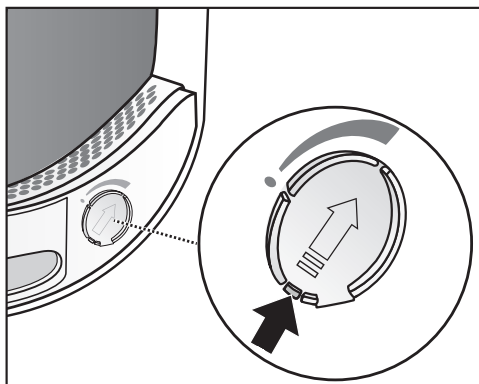
Nie przepelniać bębna. Pranie może zostać uszkodzone, a rezultaty suszenia ulegną pogorszeniu. Należy się również liczyć ze wzmożonym tworzeniem zagnieceń.

Pranie może również zostać uszkodzone, gdy elementy prania zostaną przytrzaśnięte pomiędzy otworem drzwiczek i drzwiczkami.

### Sprawdzanie FragranceDos

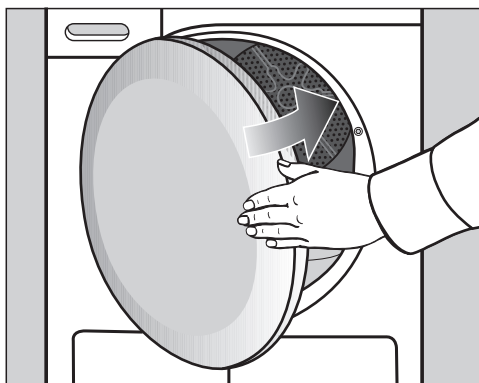
Gdy nie jest stosowana żadna kapsułka zapachowa, należy sprawdzić, czy 2 miejsca na kapsułki FragranceDos są zamknięte.

Obsługa kapsułek zapachowych jest opisana w rozdziale „Kapsułki zapachowe”.



- Zsunąć wypustkę na przesłonie zupełnie do dołu (strzałka), żeby miejsce na kapsułkę zostało zamknięte. W przeciwnym razie będą się tam zbierać kłaczki.


### Zamykanie drzwiczek



- Zamknąć drzwiczki z lekkim rozmachem.

## 3. Wybieranie programu

### Włączanie suszarki

Poprzez wybranie programu suszarka zostaje włączona, a ustawienie pokrętki wyboru programów w pozycji  ją wyłącza.

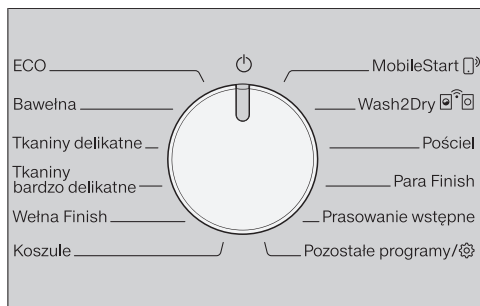
- Obrócić pokrętkę wyboru programów na dowolny program.

Po wybraniu programu na wyświetlaczu pojawia się na kilka sekund nazwa programu i maksymalna wielkość załadunku, możliwego do umieszczenia w suszarce (w odniesieniu do wagi suchego prania/tekstyliów).

**Wskazówka:** Wodę kondensacyjną można wykorzystać do różnych zastosowań programowych.

Patrz rozdział „Zbiornik wody kondensacyjnej”, punkt „Napełnianie zbiornika wody kondensacyjnej”. W rozdziałach „Przegląd programów” i „Funkcje dodatkowe” można zobaczyć, o które zastosowania chodzi.

### Wybieranie programu



Istnieją 4 możliwości wybrania programu.

#### 1. Wybór z programów standardowych

- Obrócić pokrętkę wyboru programów na żądany program.

Na wyświetlaczu pojawia się wybrany program. Następnie wyświetlacz przechodzi do ekranu podstawowego.

- Teraz wybrać ustawienia programowe i funkcje dodatkowe.

#### 2. Wybór poprzez Pozostałe programy/

- Obrócić pokrętkę wyboru programów na pozycję *Pozostałe programy/*.

Żądany program można wybrać na wyświetlaczu.

- Naciskać przyciski dotykowe  $\wedge \vee$ , aż na wyświetlaczu pojawi się żądany program.




- Potwierdzić program za pomocą przycisku dotykowego *OK*.

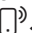
Na wyświetlaczu pojawia się wybrany program. Następnie wyświetlacz przechodzi do ekranu podstawowego.

### 3. Wybieranie programu

**Wskazówka:** Jeśli jednak chcieliby Państwo wybrać inny program, obracając pokrętkę wyboru programów w tę i z powrotem można odrzucić wybrany program.


#### 3. Wybór poprzez MobileStart

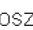
**Wskazówka:** Obsługa odbywa się poprzez aplikację Miele. Dla korzystania z MobileStart  suszarka musi być zalogowana do sieci WiFi i Zdalne sterowanie musi być włączone.

- Obrócić pokrętkę wyboru programów na *MobileStart* .
- Postępować według instrukcji na wyświetlaczu.
- Nacisnąć przycisk dotykowy *Start/Dokładanie prania*, gdy tylko bęben zostanie załadowany.

Suszarka może być teraz obsługiwana poprzez urządzenie mobilne z aplikacją Miele.

#### 4. Wybór poprzez Wash2Dry

- Po zakończeniu prania przełożyć czyste pranie do suszarki.
- Obrócić pokrętkę wyboru programów na *Wash2Dry* .

Podczas trwania programu prania na wyświetlaczu suszarki pokazywany jest komunikat . Proszę czekać.

Po prawidłowym zakończeniu programu\* w pralce, na wyświetlaczu suszarki zostaje pokazany program suszenia dopasowany do prania.

\* Program prania jest zakończony i nie został przerwany.

- Dla uruchomienia programu należy jeszcze tylko nacisnąć przycisk dotykowy *Start/Dokładanie prania* na suszarce.

Po specjalnych programach prania, służących do prania delikatnych tekstyliów (np. firanek), w tej suszarce nie następuje wybranie żadnego programu.

## 4. Wybieranie ustawień programowych


### Wybieranie stopnia suszenia

Proszę sprawdzić w rozdziale „Przegląd programów“, w których programach można wybrać dany stopień suszenia i który stopień suszenia odpowiada Państwa wymaganiom.



- Nacisnąć przycisk dotykowy  $\wedge$  lub  $\vee$ , żeby wybrać stopień suszenia.

### Stopień suszenia *HygieneDry*

**Wskazówka:** Aby spełnić szczególne wymagania higieniczne wobec niewrażliwych tekstyliów z symbolem konserwacyjnym , wybrać ten stopień suszenia.

Suszenie odbywa się wówczas przy stałej temperaturze utrzymywanej przez dłuższy czas (przedłużenie czasu utrzymywania temperatury). Mikroorganizmy (np. zarazki lub roztocza kurzu domowego) zostaną zabite i ilość alergenów w praniu ulegnie zredukowaniu.

**Wskazówka:** Dla każdego programu należy zredukować o połowę maksymalną wielkość załadunku podaną w tej instrukcji użytkowania.

### Czas utrzymywania temperatury *HygieneDry*

- Po rozpoczęciu programu czas trwania programu jest wyświetlany w formie prognozy.
- Program przebiega najpierw jak normalny proces suszenia w trybie łagodnym. Czas suszenia jest odliczany w dół do 0 minut. Następnie rozpoczyna się czas utrzymywania temperatury.

- Po rozpoczęciu czasu utrzymywania temperatury pozostały czas trwania programu zostaje przedłużony o 85 minut, dzięki czemu zostaje osiągnięty efekt suszenia higienicznego.

Program z wybranym stopniem suszenia *HygieneDry* musi zostać przeprowadzony bez przerwy.

W przeciwnym razie mikroorganizmy nie zostaną zabite.

Nie przerywać programu suszenia.

### Wybieranie czasu trwania programu w programach czasowych

Czas trwania można wybierać w krokach 10-minutowych.

Programy:

*Zimne powietrze*: 20 min – 1:00 godz.

*Ciepłe powietrze*: 20 min – 2:00 godz.

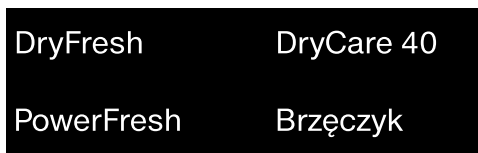
*Program Kosz*: 40 min – 2:30 godz.



- Nacisnąć przycisk dotykowy  $\wedge$  lub  $\vee$ , żeby wybrać czas trwania.

### Wybieranie funkcji dodatkowych

Proszę sprawdzić w rozdziale „Przegląd programów“, w których programach można wybrać daną funkcję dodatkową i która funkcja dodatkowa odpowiada Państwa wymaganiom.



## 4. Wybieranie ustawień programowych

- Nacisnąć przycisk dotykowy żądanej funkcji dodatkowej.

Odpowiedni przycisk dotykowy zaczyna jasno świecić.

### ◆ Programowanie startu/ SmartStart

#### Programowanie startu

Za pomocą funkcji programowania startu można wybrać późniejszy czas startu programu.

Ta funkcja jest aktywna, gdy ustawienie SmartGrid jest wyłączone.

Godziny można ustawiać w zakresie od 00 do 24. Minuty można ustawiać w krokach 15-minutowych od 00 do 45.

#### Ustawianie czasu opóźnienia startu

- Nacisnąć przycisk dotykowy ◆.

Na wyświetlaczu pojawia się następujące wskazanie:



- Ustawić godziny za pomocą przycisków dotykowych v/^ . Potwierdzić przyciskiem dotykowym OK.

Zawartość wyświetlacza ulega zmianie:



- Ustawić minuty za pomocą przycisków dotykowych v/^ . Potwierdzić przyciskiem dotykowym OK.

**Wskazówka:** W przypadku dłuższego przytrzymania przycisków dotykowych v lub ^ następuje automatyczne odliczanie wartości w dół lub w górę.

#### Zmiana czasu opóźnienia startu

Zaprogramowany czas opóźnienia startu można zmienić, zanim program zostanie uruchomiony.

- Nacisnąć przycisk dotykowy ◆.
- Jeśli potrzeba, zmienić podany czas i potwierdzić go za pomocą przycisku dotykowego OK.

#### Kasowanie czasu opóźnienia startu

Zaprogramowany czas opóźnienia startu można skasować, zanim program zostanie uruchomiony.

- Nacisnąć przycisk dotykowy ◆.
- Na wyświetlaczu pokazywany jest wybrany czas opóźnienia startu.
- Korzystając z przycisków dotykowych v/^ ustawić wartość czasu 00:00 godz. Potwierdzić przyciskiem dotykowym OK.

Wybrany czas opóźnienia startu zostaje skasowany.

Po starcie programu wybrany czas opóźnienia startu można zmienić lub skasować wyłącznie przez przerwanie programu.

#### Uruchamianie zaprogramowanego czasu opóźnienia startu

- Nacisnąć przycisk dotykowy *Start/Dokładanie prania*, żeby uruchomić odliczanie zaprogramowanego czasu opóźnienia startu.

#### Dokładanie prania podczas upływającego czasu opóźnienia startu

- Proszę postępować zgodnie z opisem w rozdziale „Zmiana przebiegu programu”, punkt „Dokładanie lub wyjmowanie prania”.


## 4. Wybieranie ustawień programowych

### SmartStart

Za pomocą funkcji SmartStart można zdefiniować przedział czasu, w którym suszarka zostanie uruchomiona automatycznie. Start następuje poprzez sygnał np. od dostawcy energii, gdy taryfa prądowa jest szczególnie korzystna. Ta funkcja jest aktywna, gdy ustawienie SmartGrid jest włączone.

Możliwy do zdefiniowania przedział czasu wynosi od 15 minut do 24 godzin. W tym przedziale czasu suszarka oczekuje na sygnał dostawcy prądu. Jeśli w zdefiniowanym przedziale czasu nie zostanie wysłany żaden sygnał, suszarka uruchomi program suszenia.

### Ustawianie przedziału czasu

Gdy w ustawieniach została uaktywniona funkcja SmartGrid, po naciśnięciu przycisku dotykowego  można ustawić przedział czasu, w którym suszarka powinna zostać uruchomiona automatycznie (patrz rozdział „Ustawienia“, punkt „SmartGrid“).

Sposób postępowania odpowiada ustawianiu czasu przy programowaniu startu.

- Korzystając z przycisków dotykowych  $\vee/\wedge$  ustawić liczbę godzin i potwierdzić za pomocą *OK*.

Godziny zostają zapamiętane i zaznaczone są cyfry bloku minutowego.

- Ustawić liczbę minut przyciskami dotykowymi  $\vee/\wedge$  i potwierdzić za pomocą przycisku dotykowego *OK*.
- Nacisnąć przycisk dotykowy *Start/Dokładanie prania*, żeby uruchomić program suszenia za pomocą SmartStart.

Na wyświetlaczu pojawia się następujące wskazanie:



## 5. Uruchamianie programu

### Uruchamianie programu

- Nacisnąć pulsujący światłem przycisk dotykowy *Start/Dokładanie prania*.

Przycisk dotykowy *Start/Dokładanie prania* zaczyna się świecić stale, a na wyświetlaczu pojawia się komunikat *Suszenie*.

#### Wskazówki

Jeśli został wybrany czas opóźnienia startu, jest on odliczany na wyświetlaczu czasu. Po upływie zaprogramowanego czasu opóźnienia lub natychmiast po uruchomieniu programu na wyświetlaczu czasu pojawia się czas trwania programu.

W przypadku dłuższego czasu opóźnienia startu bęben obraca się w tę i z powrotem, żeby rozluźnić pranie. To nie jest usterka.

- Wskazanie *PerfectDry* miga/świeci się tylko w programach suszenia stopniowego (patrz też rozdział „Obsługa suszarki“).
- Ta suszarka mierzy wilgotność resztkową prania i ustala na jej podstawie wymagany czas trwania programu. Gdy suszarka zostanie załadowana małą ilością tekstyliów lub suchym praniem, wówczas funkcja rozpoznawania stanu napełnienia bębna rejestruje tę zmianę. Tuż po starcie programu automatycznie rozpoznawanie ładunku przełącza wybrany program na ograniczony czas trwania programu. Tekstylia są dalej łagodnie suszone lub wietrzone. W takim przypadku nie zapala się wskazanie *PerfectDry* na koniec programu.

Pranie i tekstylia mogą zostać niepożrebnie obciążone.

Unikać przesuszania prania i tekstyliów.

W przypadku wybrania programu suszenia stopniowego, na wyświetlaczu zostaje wyświetlony każdy osiągnięty stopień suszenia.

Można jeszcze raz podejrzeć wybrany stopień suszenia lub czas:

- Nacisnąć przycisk dotykowy  $\wedge$  lub  $\vee$ .
- Przed zakończeniem programu pranie zostaje schłodzone.

### Oszczędzanie energii

Po 10 minutach wskazania na panelu sterowania gasną. Przycisk dotykowy *Start/Dokładanie prania* pulsuje światłem.

- Nacisnąć przycisk dotykowy *Start/Dokładanie prania*, aby z powrotem włączyć elementy wskazań. Nie ma to żadnego wpływu na bieżący program.

Oświetlenie bębna jest wyłączane po uruchomieniu programu.

### Dokładanie prania

Po rozpoczęciu programu można jeszcze dołożyć pranie.

- Proszę postępować zgodnie z opisem w rozdziale „Zmiana przebiegu programu”, punkt „Dokładanie lub wyjmowanie prania“.



## 6. Zakończenie programu - wyjmowanie prania

### Zakończenie programu

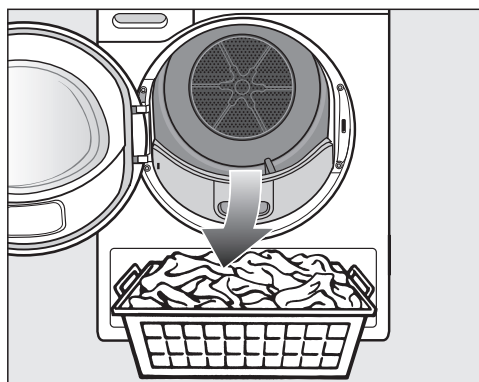
Gdy wyświetlane jest *Koniec/Bez zagniecenia*, *Koniec/Schlądzanie* lub *Koniec*, program jest zakończony. Przycisk *Start/Dokładanie prania* już się nie świeci.

Ta suszarka wyłącza się automatycznie po 15 minutach od zakończenia fazy ochrony przed zagnieceniami (w przypadku programów bez fazy ochrony przed zagnieceniami, 15 minut po zakończeniu programu).

### Wymowanie prania


Otworzyć drzwiczki dopiero wtedy, gdy proces suszenia jest zakończony. W przeciwnym razie pranie nie zostanie prawidłowo wysuszone do końca i wystudzone.

- Chwycić za zagłębienie uchwytu i otworzyć drzwiczki przez pociągnięcie.



- Wyjąć pranie.

Pozostawione pranie może zostać uszkodzone przez przesuszenie. Zawsze wyjmować z bębna całe pranie.

- Obrócić pokrętkę wyboru programów na pozycję .

- Usunąć klaczki z 2 filtrów klaczków w obszarze załadunkowym drzwiczek: patrz rozdział „Czyszczenie i konserwacja”, punkt „Czyszczenie filtrów klaczków”.
- Zamknąć drzwiczki z lekkim rozmachem.
- Opróżnić zbiornik wody kondensacyjnej.

**Wskazówka:** Przy suszeniu pełnego załadunku w programach *Bawełna* i *ECO* zalecamy, żeby odprowadzać wodę kondensacyjną na zewnątrz przez wąż odpływowy. W takim przypadku nie trzeba w międzyczasie opróżniać pojemnika na wodę kondensacyjną.

### Oświetlenie bębna

Gdy drzwiczki suszarki zostaną otwarte, bęben i ograniczony obszar przed suszarką zostają oświetlone. Dzięki temu nie można przeoczyć żadnego prania w bębnie ani w koszu na pranie. Oświetlenie bębna wyłącza się automatycznie (oszczędzanie energii).

## Przegląd programów

---

Wszystkie wartości oznaczone za pomocą \* odnoszą się do ciężaru suchego prania.



### Programy na panelu sterowania

ECO	maksymalnie 9 kg*
Artykuły	Normalnie wilgotne pranie bawełniane, takie jak opisane w punkcie <i>Bawełna Do szafy</i> .
Wskazówka	<ul style="list-style-type: none"><li>- W programie <i>ECO</i> zostaje osiągnięty stopień suszenia <i>Do szafy</i>.</li><li>- Ze względu na zużycie energii program <i>ECO</i> jest najbardziej wydajny do suszenia normalnie mokrego prania bawełnianego.</li></ul>
Wskazówka dla instytutów testowych	<ul style="list-style-type: none"><li>- Program kontrolny zgodny z rozporządzeniami 932/2012/EU i 392/2012/EU (dla programu <i>Bawełna</i> <input type="checkbox"/>) zmierzony wg EN 61121. Ten program jest stosowany, żeby określić zgodność z przepisami prawnymi ekoprojektu UE.</li><li>- W przypadku ustawienia programu <i>Bawełna</i> i <i>ECO</i> odprowadzić wodę kondensacyjną na zewnątrz przez wąż odpływowy.</li></ul>

## Przegląd programów

<b>Bawełna</b>		<b>maksymalnie 9 kg*</b>
<b>HygieneDry</b>		
Artykuły	<ul style="list-style-type: none"> <li>- Tekstylia z bawełny lub lnu, które mają bezpośredni kontakt ze skórą, np. bielizna, bielizna niemowlęca, pościel, ręczniki frotte.</li> <li>- Inne, wytrzymałe tekstylia o szczególnych wymaganiach higienicznych.</li> </ul>	
Wskazówki	<ul style="list-style-type: none"> <li>- Wybrać przy szczególnych wymaganiach higienicznych.</li> <li>- Zredukować do połowy maksymalną wielkość załadunku.</li> </ul>	
<b>Bardzo suche, Do szafy +, Do szafy</b>		
Artykuły	Jedno- i wielowarstwowe tekstylia z bawełny. Są to np. koszulki bawełniane, bielizna, bielizna niemowlęca, odzież robocza, kurtki, kocy, fartuchy, ręczniki frotte, szlafroki frotte i pościel frotte.	
Wskazówki	<ul style="list-style-type: none"> <li>- Wybrać <i>Bardzo suche</i> do różnorodnych, wielowarstwowych i szczególnie grubych tekstyliów.</li> <li>- Dżianin (np. koszulek bawełnianych, bielizny, bielizny niemowlęcej) nie suszyć z opcją <i>Bardzo suche</i>, ponieważ mogą się zbiec.</li> </ul>	
<b>Do prasowania +, Do prasowania, Do maglowania</b>		
Artykuły	Wszystkie tekstylia z tkanin bawełnianych lub lnianych, które mają być poddane dalszej obróbce. Jest to np. bielizna stołowa, pościel lub pranie krochmalone.	
Wskazówki	Zwinąć pranie przeznaczone do maglowania, dzięki temu pozostanie wilgotne.	
<b>Tkaniny delikatne</b>		<b>maksymalnie 4 kg*</b>
<b>HygieneDry, Do szafy +, Do szafy, Do prasowania +, Do prasowania</b>		
Artykuły	Delikatne tekstylia z syntetyków, bawełny lub tkanin mieszanych. Są to np. ubrania robocze, fartuchy, sweterki, sukienki, spodnie, bielizna stołowa i rajstopy.	
Wskazówki	<ul style="list-style-type: none"> <li>- <i>HygieneDry</i> dla wytrzymałych tekstyliów o szczególnych wymaganiach higienicznych.</li> <li>- Zredukować do połowy maksymalną wielkość załadunku.</li> </ul>	

## Przegląd programów

<b>Tkaniny bardzo delikatne</b>		<b>maksymalnie 2,5 kg*</b>
<b>Do szafy, Do prasowania +, Do prasowania</b>		
Artykuły	Wrażliwe tekstylia z symbolem konserwacyjnym  z włókien syntetycznych, tkanin mieszanych, sztucznego jedwabiu lub delikatnie wykończonej bawełny. Są to np. koszule, bluzki, bielizna i tekstylia z aplikacjami.	
Wskazówki	Dla szczególnie ubogiego w zagniecenia suszenia ładunek powinien zostać zredukowany jeszcze bardziej.	
<b>Wełna Finish</b>		<b>maksymalnie 2 kg*</b>
Artykuły	Tekstylia wełniane i tekstylia z mieszanek wełnianych: pulowery, swetry zapinane, rajstopy.	
Uwagi	<ul style="list-style-type: none"> <li>- Tekstylia wełniane zostaną w krótkim czasie napuszone i zmiękczone, ale nie będą wysuszone do końca.</li> <li>- Wyjąć tekstylia natychmiast po zakończeniu programu.</li> </ul>	
<b>Koszule</b>		<b>maksymalnie 2 kg*</b>
<b>Do szafy +, Do szafy, Do prasowania +, Do prasowania</b>		
Artykuły	Koszule, bluzki koszulowe	
<b>MobileStart </b>		
Wybór programu i obsługa odbywają się poprzez aplikację Miele.		
<b>Wash2Dry</b>		
Wybór programu następuje automatycznie w zależności od programu wybranego w przyłączonej do sieci palce.		
<b>Pościel</b>		<b>maksymalnie 4 kg*</b>
<b>HygieneDry, Bardzo suche, Do szafy +, Do szafy, Do prasowania +, Do prasowania, Do maglowania</b>		
Artykuły	Bielizna pościelowa, poszwy, poszewki	
Wskazówki	<ul style="list-style-type: none"> <li>- <i>HygieneDry</i> dla wytrzymałych tekstyliów o szczególnych wymaganiach higienicznych.</li> <li>- Zredukować do połowy maksymalną wielkość ładunku.</li> </ul>	

## Przegląd programów

Para Finish		maksymalnie 1 kg*
<b>Do szafy, Do prasowania +</b>		
Artykuły	<ul style="list-style-type: none"> <li>- Wszystkie artykuły z tkanin bawełnianych lub lnianych.</li> <li>- Delikatne tekstylia z bawełny, tkanin mieszanych lub syntetyków. Są to np. spodnie bawełniane, anoraki i koszule.</li> </ul>	
Wskazówki	<ul style="list-style-type: none"> <li>- Do zwilżenia tekstyliów przed prasowaniem.</li> <li>- Do wygładzania tekstyliów, które mają zagniecenia.</li> <li>- Wybrać <i>Do prasowania</i>, gdy tekstylia mają zostać uprasowane.</li> <li>- Dodatkowo tekstylia zostaną odświeżone w tym programie. Aby wzmocnić efekt odświeżenia, można zastosować kapsułkę Dry-Fresh (wyposażenie dodatkowe).</li> </ul>	
Wskazówka	<ul style="list-style-type: none"> <li>- Na początku programu woda kondensacyjna znajdująca się w zbiorniku wody kondensacyjnej jest rozpylana w bębnie przez dyszę spryskującą. Dlatego pojemnik na kondensat musi być napełniony wodą przynajmniej do oznaczenia —min—. To oznaczenie znajduje się po lewej stronie pojemnika na kondensat.</li> <li>- Gdy woda jest rozpylana w bębnie, zauważalny jest odgłos warczenia.</li> </ul>	
Prasowanie wstępne		maksymalnie 1 kg*
<b>Do szafy, Do prasowania</b>		
Artykuły	<ul style="list-style-type: none"> <li>- Tekstylia z tkanin bawełnianych lub lnianych.</li> <li>- Delikatne tekstylia z bawełny, tkanin mieszanych lub syntetyków. Są to np. spodnie bawełniane, anoraki i koszule.</li> </ul>	
Wskazówki	<ul style="list-style-type: none"> <li>- Ten program redukuje zagniecenia w tekstyliach po wcześniejszym wirowaniu w pralce.</li> <li>- Ten program nadaje się także do suchych tekstyliów.</li> <li>- Proszę wyjąć tekstylia natychmiast po zakończeniu programu.</li> </ul>	

# Przegląd programów

## Pozostałe programy

<b>Ciepłe powietrze</b>		<b>maksymalnie 9 kg*</b>
Artykuły	<ul style="list-style-type: none"><li>- Wielowarstwowe tekstylia, które ze względu na swoje wykonanie schną nierównomiernie: np. kurtki, poduszki, śpiwory i inne tekstylia objętościowe.</li><li>- Do suszenia pojedynczych sztuk prania, jak np. ręczniki kąpielowe, stroje kąpielowe, ścierki kuchenne.</li></ul>	
Wskazówki	Na początek nie wybierać najdłuższego czasu. Ustalić metodą prób i błędów, jaki czas będzie najbardziej odpowiedni.	
<b>Outdoor</b>		<b>maksymalnie 2,5 kg*</b>
<b>Do szafy, Do prasowania +</b>		
Artykuły	Odzież outdoorowa z materiałów nadających się do suszenia.	
<b>Impregnacja</b>		<b>maksymalnie 2,5 kg*</b>
Artykuły	Nadające się do suszenia tekstylia, np. z mikrofazy, odzież narciarska i turystyczna, delikatna gęsta bawełna (popelina) i obrusy.	
Uwagi	<ul style="list-style-type: none"><li>- W tym programie suszenie zostaje przeprowadzone wyłącznie w stopniu <i>Do szafy</i>.</li><li>- Ten program obejmuje dodatkową fazę utrwalania do impregnacji.</li><li>- Impregnowane tekstylia mogą być traktowane wyłącznie środkami impreguracyjnymi ze wskazówką „zalecane do tkanin membranowych“. Te środki opierają się na chemicznych związkach fluoru.</li><li>- Nie suszyć żadnych tekstyliów, które zostały zaimpregnowane środkami zawierającymi parafinę. Występuje zagrożenie pożarowe.</li></ul>	
<b>Express</b>		<b>maksymalnie 4 kg*</b>
<b>Bardzo suche, Do szafy +, Do szafy, Do prasowania +, Do prasowania, Do maglowania</b>		
Artykuły	Niewrażliwe tekstylia z symbolem ☺ dla programu <i>Bawełna</i> .	
Wskazówka	Czas trwania programu zostaje skrócony.	
<b>Odzież sportowa</b>		<b>maksymalnie 3 kg*</b>
<b>Do szafy +, Do szafy, Do prasowania +, Do prasowania</b>		
Artykuły	Odzież sportowa i fitness z materiałów nadających się do suszenia	

## Przegląd programów

<b>Automatic plus</b>		<b>maksymalnie 5 kg*</b>
<b>Do szafy +, Do szafy, Do prasowania +, Do prasowania</b>		
Artykuły	Ładunek mieszany z tekstyliów przeznaczonych do programów <i>Bawełna</i> i <i>Tkaniny delikatne</i> .	
<b>Poduszki</b>	1–2 poduszki 40 x 80 cm lub 1 poduszka 80 x 80 cm	
<b>HygieneDry, Do szafy</b>		
Artykuły	Nadające się do suszenia poduszki z wypełnieniem z pierza, puchu lub syntetycznym.	
Wskazówki	Wybrać <i>HygieneDry</i> dla wytrzymałych tekstyliów o szczególnych wymaganiach higienicznych.	
Uwagi	<ul style="list-style-type: none"> <li>- Pierze ma tę właściwość, że przy podgrzaniu wydziela zapach własny. Pozostawić artykuły pościelowe po suszeniu do wywietrzenia poza suszarką.</li> <li>- Poduszki po suszeniu mogą wydawać się jeszcze wilgotne. Proszę suszyć dotąd w tym programie, aż poduszki będą się wydawały suche.</li> </ul>	
<b>Program Kosz</b>		<b>maks. załadunek kosza 3,5 kg</b>
Wskazówka	<ul style="list-style-type: none"> <li>- Ten program może zostać wybrany wyłącznie w połączeniu z koszem suszarniczym Miele (wyposażenie dodatkowe).</li> <li>- Stosować ten program do suszenia lub wietrzenia takich nadających się do suszenia produktów, które nie powinny być poddawane obciążeniom mechanicznym.</li> <li>- Należy przestrzegać instrukcji użytkownika dla kosza suszarniczego!</li> </ul>	
Tekstylia/ Produkty	Patrz instrukcja użytkownika dla kosza suszarniczego.	
<b>Jedwab Finish</b>		<b>maksymalnie 1 kg*</b>
Artykuły	Tekstylia z nadającego się do suszenia jedwabiu: bluzki, koszule.	
Uwagi	<ul style="list-style-type: none"> <li>- Program do redukcji zagnieceń, ale tekstylia nie zostaną wysuszone do końca.</li> <li>- Wyjąć tekstylia natychmiast po zakończeniu programu.</li> </ul>	

## Przegląd programów

---

<b>Jeans</b>		<b>maksymalnie 3 kg*</b>
<b>Do szafy +, Do szafy, Do prasowania +, Do prasowania</b>		
Artykuły	Wszystkie artykuły z materiałów dżinsowych, jak np. kurtki, spodnie, koszule i spódnice.	
<b>Zimne powietrze</b>		<b>maksymalnie 9 kg*</b>
Artykuły	Wszystkie tekstylia, które powinny zostać przewietrzone.	



Programy suszenia mogą zostać uzupełnione za pomocą różnych funkcji dodatkowych.

Nie wszystkie funkcje dodatkowe można ze sobą kombinować.

DryFresh                      DryCare 40

PowerFresh                  Brzęczyk

### DryFresh

Czysta, sucha odzież zostanie odświeżona bez nawilżania w stopniu *Do szafy*. Przy domieszkach syntetycznych efekt odświeżenia jest nieco mniejszy.

**Wskazówka:** Aby wzmocnić efekt odświeżenia, można dodatkowo zastosować kapsułkę zapachową *DryFresh* (wyposażenie dodatkowe) i zredukować ilość ładunku.

*DryFresh* nie jest dostępne dla każdego stopnia suszenia.

### DryCare 40

Tekstylia zostaną łagodnie wysuszone przy szczególnie niskiej temperaturze.

Dla wszystkich tekstyliów bez udziału wełny, które mogą być prane w temperaturze 40 °C i wyższej.

Aby uzyskać optymalne rezultaty suszenia, należy zwrócić uwagę na to, żeby:

Dla każdego programu zredukować do połowy maksymalną wielkość ładunku podaną w tej instrukcji użytkownika. Wyjątki: Programy z maksymalną wielkością ładunku 9 kg należy zredukować do 4 kg.

*DryCare 40* nie jest dostępne dla każdego stopnia suszenia.

## Funkcje dodatkowe

### PowerFresh

Czysta, sucha odzież zostanie odświeżona za pomocą pary.

Tekstylia zostaną automatycznie zwilżone. Para wodna wytworzona w procesie suszenia zapewnia optymalną emisję temperatury do prania. Dzięki temu molekuly zapachowe w materiale tekstyliów mogą zostać łatwiej usunięte.

Przy domieszkach syntetycznych efekt odświeżenia jest nieco mniejszy.

Zredukować załadunek do 1 kg.

*PowerFresh* nie jest dostępne dla każdego stopnia suszenia.

**Wskazówka:** Aby jeszcze bardziej wzmocnić efekt odświeżenia, można dodatkowo zastosować kapsułkę zapachową *DryFresh* (wyposażenie dodatkowe).

Woda kondensacyjna ze zbiornika wody kondensacyjnej jest rozpylana w bębnie. Dlatego zbiornik wody kondensacyjnej musi być napełniony wodą przynajmniej do oznaczenia —min—.



- Napełnić zbiornik wody kondensacyjnej.

Przestrzegać wskazówek zamieszczonych w rozdziale „Zbiornik wody kondensacyjnej”, punkt „Napełnianie zbiornika wody kondensacyjnej“.

### Brzęczyk

Ta suszarka informuje akustycznie o zakończeniu programu. Ciągły sygnał ostrzegawczy w przypadku komunikatów błędów jest niezależny od tego ustawienia.

### Przegląd programów suszenia - Funkcje dodatkowe

	DryFresh	DryCare 40	PowerFresh	Brzęczyk
ECO	–	–	–	X
Bawełna	X	X	X	X
Tkaniny delikatne	X	X	X	X
Tkaniny b. delikatne	–	✓	–	X
Wełna Finish	–	–	–	X
Koszule	X	X	X	X
Pościel	–	–	–	X
Para Finish	–	–	–	X
Prasowanie wstępne	–	✓	–	X
Ciepłe powietrze	–	X	–	X
Outdoor	–	✓	–	X
Impregnacja	–	–	–	X
Expres	–	–	–	X
Odzież sportowa	–	X	–	X
Automatic plus	X	X	X	X
Poduszki średnie	–	–	–	X
Program Kosz	–	–	–	X
Jedwab Finish	–	✓	–	X
Jeans	X	X	X	X
Zimne powietrze	–	–	–	X

- X** = możliwość wyboru  
**–** = brak możliwości wyboru  
**✓** = włączone automatycznie

**Funkcje dodatkowe nie są ze sobą kombinowalne. Brzęczyk jest możliwy do wybrania zawsze.**

# Zmiana przebiegu programu


---

## Zmiana bieżącego programu

Zmiana wybranego programu nie jest już możliwa. Dzięki temu zapobiega się niezamierzonej zmianie programu.

Po przestawieniu pokrętła wyboru programów na wyświetlaczu pojawia się komunikat **i** Zmiana niemożliwa. Komunikat ten zniknie po ustawieniu pierwotnego programu.

## Przerywanie bieżącego programu

- Obrócić pokrętło wyboru programów na pozycję .

Program zostaje przerwany.

Możliwe jest teraz wybranie nowego programu.

## Dokładanie lub wyjmowanie prania

Jeśli po rozpoczęciu programu jeszcze o czymś sobie Państwo przypomnieli, istnieje możliwość dołożenia lub wyjęcia prania.

- Nacisnąć przycisk dotykowy *Start/Dokładanie prania*.

Na wyświetlaczu pojawia się komunikat:

**i** Otw. drzw. możliwe. Przycisk dotykowy *Start/Dokładanie prania* pulsuje światłem.

- Otworzyć drzwiczki.
- Dołożyć pranie lub wyjąć pranie.

Ciągle istnieje możliwość zmiany programu.

- Zamknąć drzwiczki.
- Nacisnąć przycisk dotykowy *Start/Dokładanie prania*.

Program jest kontynuowany.

## Wyjątki przy dokładaniu prania


W niektórych przypadkach, np. podczas fazy schładzania lub w programie *Impregnacja*, nie można dołożyć prania.

W wyjątkowych przypadkach drzwiczki mogą zostać otwarte podczas trwania programu.


## Opróżnianie zbiornika wody kondensacyjnej

Woda kondensacyjna powstająca przy suszeniu jest zbierana w zbiorniku wody kondensacyjnej.

Okres opróżniania: opróżnić pojemnik na kondensat po każdym suszeniu.

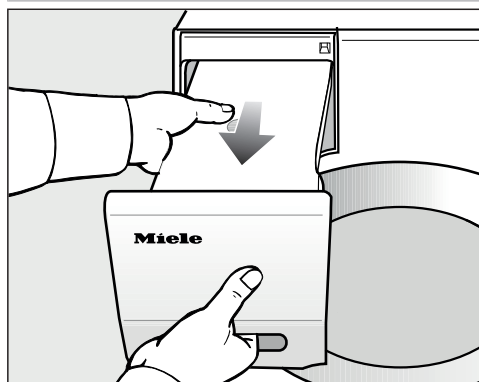
Gdy zostanie osiągnięta maksymalna pojemność pojemnika na kondensat, wówczas na wyświetlaczu pojawia się komunikat: Opróżnić zbiornik Patrz 

- Aby skasować komunikat, należy otworzyć i zamknąć drzwiczki suszarki przy włączonej suszarce.

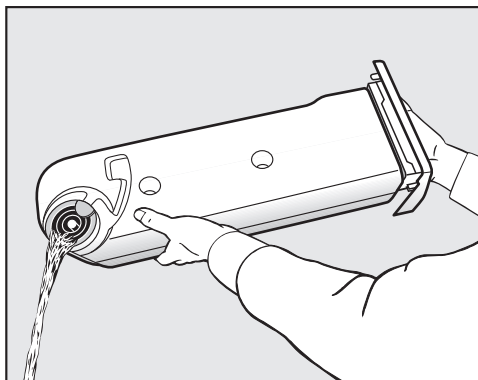
 Uszkodzenie drzwiczek i panelu z uchwytem przy wyciąganiu zbiornika wody kondensacyjnej.

Drzwiczki i panel z uchwytem mogą zostać uszkodzone.

Drzwiczki należy zawsze zamykać całkowicie.



- Wyciągnąć zbiornik wody kondensacyjnej.
- Zbiornik wody kondensacyjnej należy przenosić poziomo, żeby nie wylała się z niego woda. Trzymać go przy tym za uchwyt na panelu i za koniec.



- Opróżnić zbiornik wody kondensacyjnej.
- Wsunąć zbiornik wody kondensacyjnej z powrotem do suszarki.

Możliwe są szkodliwe następstwa dla ludzi lub zwierząt.

Nie pić wody kondensacyjnej.

**Wskazówka:** Przy korzystaniu z różnych zastosowań programowych zostaje pobrana i ponownie zastosowana woda ze zbiornika wody kondensacyjnej. W tym celu zbiornik wody kondensacyjnej musi być napełniony, patrz punkt „Napełnianie zbiornika wody kondensacyjnej“.

**Wskazówka:** Wodę kondensacyjną można wykorzystać ponownie do prasowania. W tym celu wodę kondensacyjną należy precedzić przez drobne sitko lub filtr do kawy. Jeśli woda kondensacyjna ma zostać wykorzystana w żelazku parowym lub nawilżaczu powietrza, należy przestrzegać wskazówek producenta urządzenia.

# Zbiornik wody kondensacyjnej

## Napełnianie zbiornika wody kondensacyjnej

Woda kondensacyjna powstająca przy suszeniu jest wykorzystywana ponownie w różnych zastosowaniach programowych i rozpylana w bębnie przez dyszę spryskującą.

Dlatego zbiornik wody kondensacyjnej musi być napełniony wodą przynajmniej do oznaczenia —min—. W przeciwnym razie dojdzie do wystąpienia usterki.

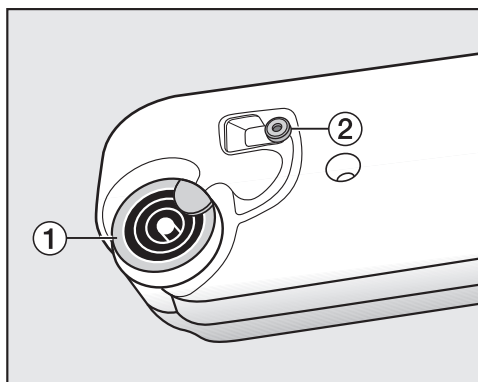
Oznaczenie —min— znajduje się z przodu po lewej stronie. Gdy woda kondensacyjna jest odprowadzana na zewnątrz, wówczas zbiornik wody kondensacyjnej jest pusty.



- Skontrolować stan napełnienia zbiornika wody kondensacyjnej.
- Napełniać zbiornik wyłącznie dostępną w handlu wodą destylowaną (do prasowania).

Wodę wodociągową można stosować tylko w wyjątkowych przypadkach.

Przy częstym stosowaniu wody wodociągowej może dojść do zakamienienia dyszy spryskującej w otworze załadunkowym suszarki.



1 wylewka, 2 gumowa uszczelka

- Wlać wodę destylowaną przez pierścienie wylewki 1.

Dysza spryskująca w otworze załadunkowym może zostać zatkana. Napełniać pojemnik wyłącznie czystą wodą. Nie wolno do niej dodawać żadnych płynów zapachowych, środków piorących ani innych substancji.

Filtr kłaczek w pojemniku na kondensat zapobiega zasysaniu ewentualnych kłaczek z wody kondensacyjnej.

## Czyszczenie uszczelki gumowej

Jeśli zbiornik być częściej napełniany wodą wodociągową, na uszczelce gumowej 2 mogą się odkładać osady wapienne.

Zalecenie dotyczące czyszczenia: przeprowadzić czyszczenie 1 do 2 razy w roku lub w razie potrzeby.

- Ostrożnie zetrzeć resztki wapnia z gumowej uszczelki 2 za pomocą wilgotnej ściereczki.

## FragranceDos

Za pomocą kapsułki zapachowej (wyposażenie dodatkowe) można nadać praniu przy suszeniu szczególną nutę zapachową.

Ta suszarka dysponuje 2 miejscami na włożenie kapsułki zapachowej. Dzięki temu istnieją różne możliwości skorzystania z tej funkcji.

- Zastosowanie dwóch różnych kapsułek zapachowych umożliwia zmianę z jednego zapachu na drugi. Niepotrzebną kapsułkę zapachową można zamknąć.
- Zastosowanie dwóch takich samych kapsułek zapachowych umożliwia zwiększenie intensywności zapachu. Można również wygodnie wybrać pomiędzy jednym zapachem do normalnego prania i funkcją DryFresh do odświeżania.
- Proszę korzystać tylko z jednego miejsca na kapsułkę zapachową, gdy korzysta się tylko z jednego zapachu.

**⚠** Szkodliwe skutki zdrowotne i zagrożenie pożarowe przy nieprawidłowym postępowaniu z kapsułką zapachową.

Przy kontakcie z ciałem wypływająca substancja zapachowa może być szkodliwa dla zdrowia. Wypływająca substancja zapachowa może doprowadzić do pożaru.

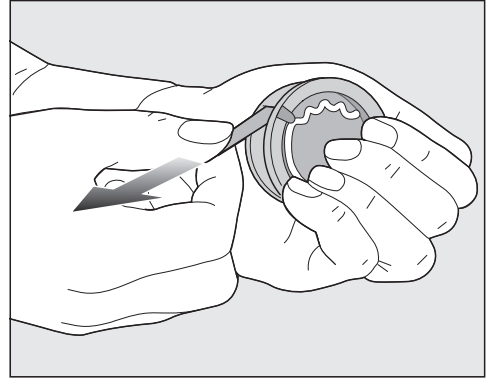
Proszę najpierw przeczytać rozdział „Wskazówki bezpieczeństwa i ostrzeżenia“, punkt „Stosowanie kapsułki zapachowej (wyposażenie dodatkowe)“.

## Zdejmnowanie plombi zabezpieczającej z kapsułki zapachowej

Kapsułkę zapachową należy trzymać wyłącznie w sposób pokazany na rysunku. Nie trzymać ukośnie ani nie przechylać, w przeciwnym razie substancja zapachowa wypłynie.

- Wyjąć kapsułkę zapachową z opakowania.

Nie próbować odkręcać kapsułki zapachowej.



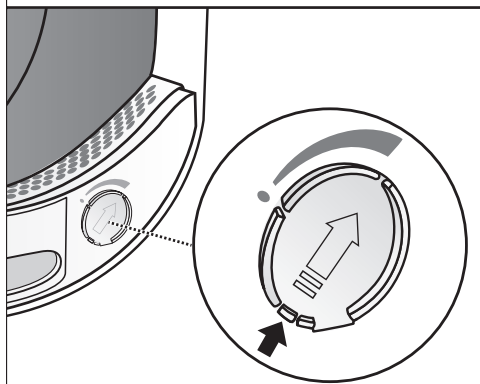
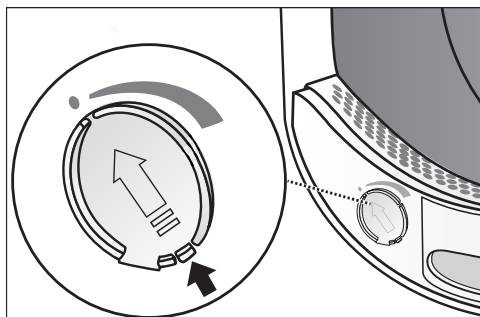
- Mocno objąć kapsułkę zapachową, żeby nie została przypadkowo otwarta.
- Odpieczerować kapsułkę.

# Kapsułki zapachowe

## Wkładanie kapsułki zapachowej

- Otworzyć drzwiczki suszarki.

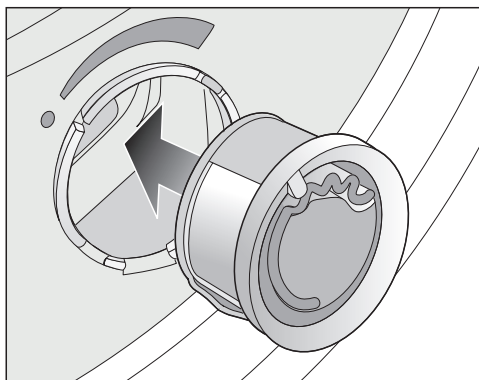
Kapsułkę zapachową wkłada się w górny filtr kłaczek. Miejsca na kapsułki znajdują się po lewej i prawej stronie obok zagłębienia uchwytu.



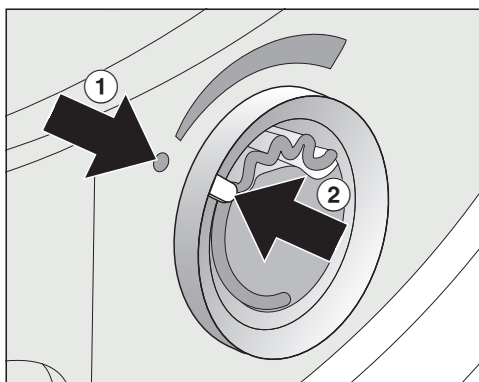
- Otworzyć przesłonę za wypustką, aż wypustka będzie całkiem na górze.

Aby nie zbierały się kłaczki, przesłona nieużywanego miejsca na kapsułkę musi pozostać zamknięta.

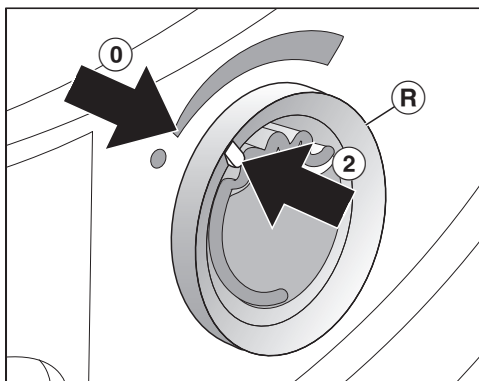
Przesunąć wypustkę na przesłonie całkiem do dołu (strzałka), aż słyszalnie się zatrzaśnie.



- Włożyć kapsułkę zapachową do oporu w odpowiednie miejsce.



Znaczniki ① i ② muszą się znajdować naprzeciwko siebie.





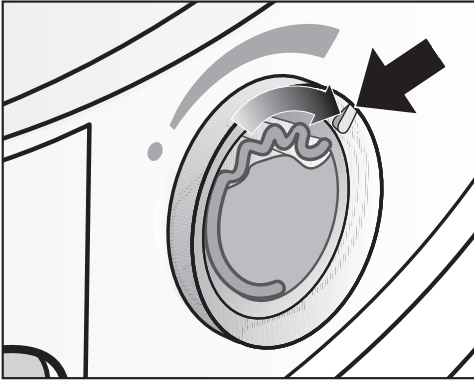
- Obrócić zewnętrzny pierścień (R) trochę w prawo.

Kapsułka zapachowa może się wysunąć.

Obrócić zewnętrzny pierścień, tak żeby znaczniki ② i ① znajdowały się naprzeciwko siebie.

## Otwieranie kapsułki zapachowej

Przed suszeniem można ustawić intensywność zapachu.

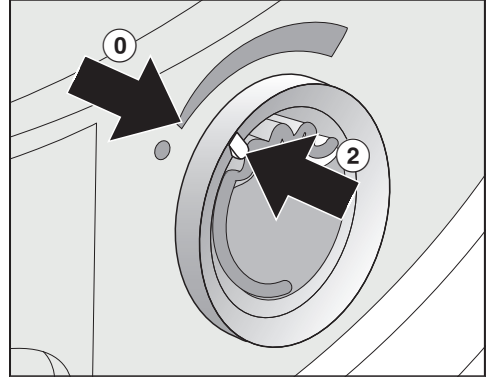


- Obrócić zewnętrzny pierścień w prawo: Im bardziej kapsułka zapachowa jest otwarta, tym większa może być ustawiona intensywność zapachu.

Zadawalające przeniesienie zapachu następuje wyłącznie przy wilgotnym praniu i dłuższych czasach suszenia z wystarczającym wygrzewaniem. Zapach jest przy tym odczuwalny również w pomieszczeniu suszarki. Zapach nie jest przenoszony w programie *Zimne powietrze*.

## Zamykanie kapsułki zapachowej

Po suszeniu kapsułka zapachowa powinna zostać zamknięta, żeby substancja zapachowa nie ulatniała się niepotrzebnie.



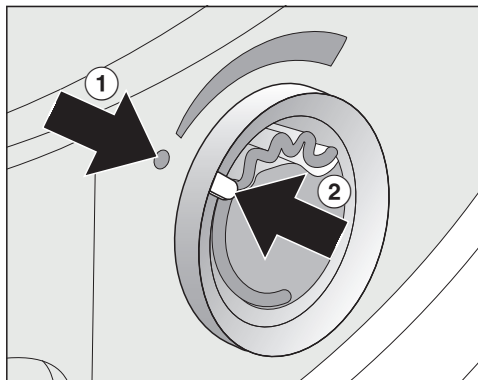
- Obrócić zewnętrzny pierścień w lewo, aż znacznik ② znajdzie się w pozycji ①.

Jeśli suszenie z zapachem odbywa się tylko od czasu do czasu: Wyjąć kapsułkę zapachową i przechować ją w oryginalnym opakowaniu handlowym.

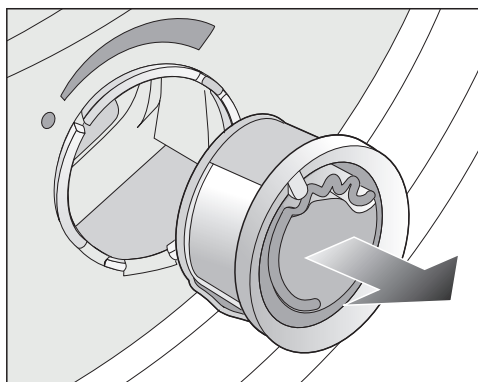
Jeśli intensywność zapachu nie jest już wystarczająca, wówczas należy wymienić kapsułkę zapachową na nową.

# Kapsułki zapachowe

## Wymowanie/wymiana kapsułki zapachowej



- Obrócić zewnętrzny pierścień w lewo, aż znaczniki ① i ② znajdą się naprzeciwko siebie.



- Wymienić kapsułkę zapachową.

Kapsułkę zapachową można przechować w międzyczasie w opakowaniu handlowym.

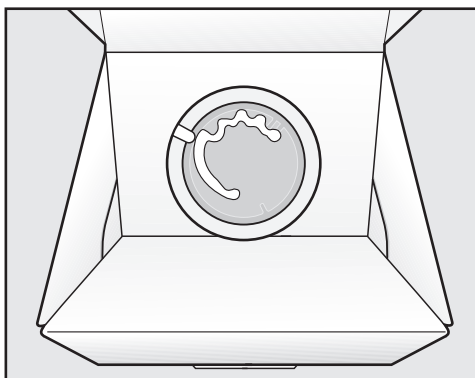
Okres wymiany: wymienić kapsułkę zapachową, gdy będzie pusta lub zapach nie będzie więcej wystarczający.

Kapsułkę zapachową można zamówić w punktach sprzedaży Miele, w serwisie Miele lub w internecie.



Substancja zapachowa może się wylać.

Nie odkładać kapsułki zapachowej.



- Nie stawiać opakowania handlowego z przechowywaną kapsułką zapachową na boku ani do góry nogami. W przeciwnym razie substancja zapachowa się wyleje.
- Zawsze przechowywać w chłodnym i suchym miejscu i nie wystawiać na słońce.
- Przy nowym zakupie: Plombę zabezpieczającą ściągnąć dopiero tuż przed użyciem.

## Filtry kłaczków

Ta suszarka dysponuje 2 filtrami kłaczków w obszarze załadunkowym drzwi-czek. Oba filtry kłaczków wyłapują kłaczki odpadające w procesie suszenia.

Okres czyszczenia: wyczyścić filtry kłaczków po każdym suszeniu.

Wyczyścić filtry kłaczków również wtedy, gdy na wyświetlaczu pojawi się taki komunikat Wyczyścić filtr w cokole. Patrz



Czas trwania programu ulega przedłużeniu, gdy nie przeprowadzi się czyszczenia.

Dochodzi do przerwania programu i wystąpienia usterki.

- Aby skasować komunikat, potwierdzić za pomocą OK.

## Wymywanie kapsułki zapachowej

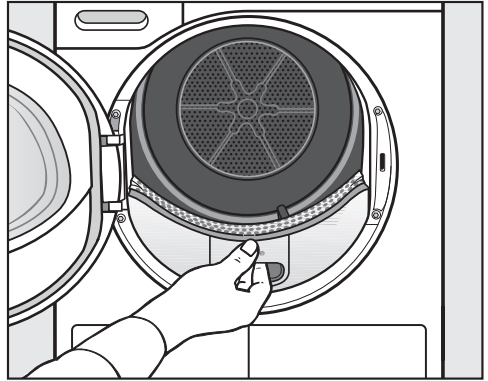
Jeśli filtry kłaczków i filtr cokołowy nie będą czyszczone, wówczas intensywność zapachu zostanie zredukowana.

- Wyjąć kapsułkę zapachową. Patrz rozdział „Kapsułki zapachowe“, punkt „Wymywanie/wymiana kapsułki zapachowej“.

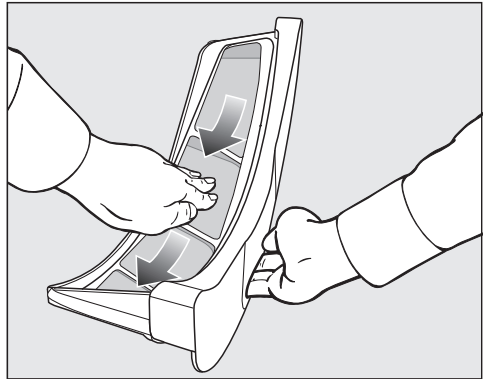
## Usuwanie widocznych kłaczków

**Wskazówka:** Kłaczki można zebrać bezdotykowo za pomocą odkurzacza.

- Otworzyć drzwiczki.

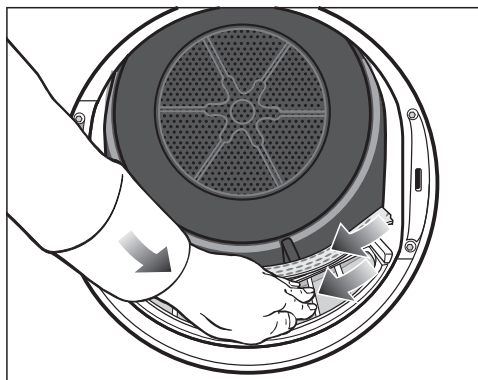


- Wyciągnąć do przodu górny filtr kłaczków.



- Usunąć kłaczki (patrz strzałka).

## Czyszczenie i konserwacja

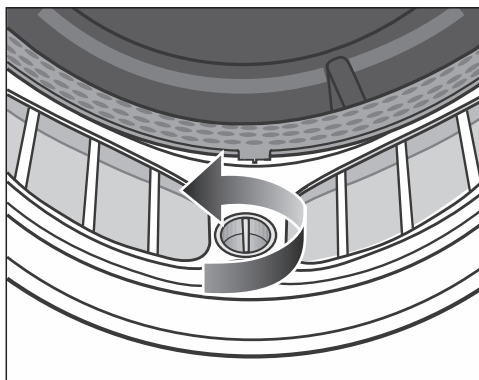


- Usunąć klaczki (patrz strzałka) z powierzchni siatkowych wszystkich filtrów klaczków i perforowanego separatora prania.
- Wsunąć górny filtr klaczków aż do wyraźnego zatrzaśnięcia.
- Zamknąć drzwiczki.

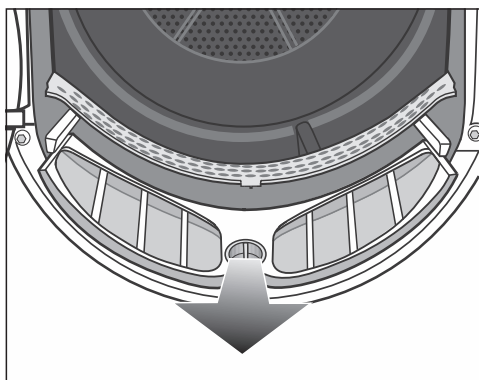
### Dokładne czyszczenie filtrów klaczków i obszaru prowadzenia powietrza

Gdy czas suszenia ulega przedłużeniu lub powierzchnie siatkowe filtrów klaczków są widocznie zaklejone/zatkane, należy przeprowadzić dokładne czyszczenie.

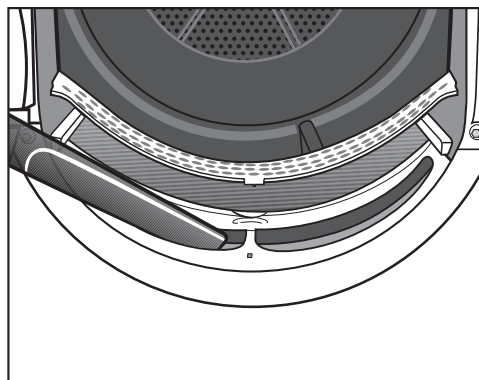
- Wyjąć kapsułkę zapachową. Patrz rozdział „Kapsułka zapachowa“.
- Wyciągnąć do przodu górny filtr klaczków.



- Obrócić żółte pokrętko przy dolnym filtrze klaczków w kierunku strzałki (aż do wyraźnego zatrzaśnięcia).



- Wyciągnąć do przodu filtr klaczków (trzymając za pokrętko).



## Czyszczenie i konserwacja

- Usunąć widoczne kłaczkę z górnego obszaru prowadzenia powietrza (otworów) za pomocą odkurzacza i długiej ssawki.

Wyczyścić wszystkie filtry kłaczków wodą.


### Czyszczenie filtrów kłaczków na mokro

- Wyczyścić gładkie plastikowe powierzchnie filtrów kłaczków za pomocą wilgotnej ściereczki.
- Przepłukać powierzchnie siatkowe pod bieżącą gorącą wodą.
- Strząsnąć dokładnie filtry kłaczków i ostrożnie je osuszyć.

Mokre filtry kłaczków mogą spowodować usterki w działaniu podczas suszenia.

- Wsunąć całkowicie dolny filtr kłaczków i zablokować żółte pokrętko.
- Wsunąć do końca górny filtr kłaczków.
- Zamknąć drzwiczki.

### **Czyszczenie filtra w cokole**

Okres czyszczenia: filtr cokołowy należy wyczyścić zawsze wtedy, gdy przedłuży się czas trwania programu lub na wyświetlaczu pokazywany jest następujący komunikat: Wyczyścić filtr w cokole. Patrz 

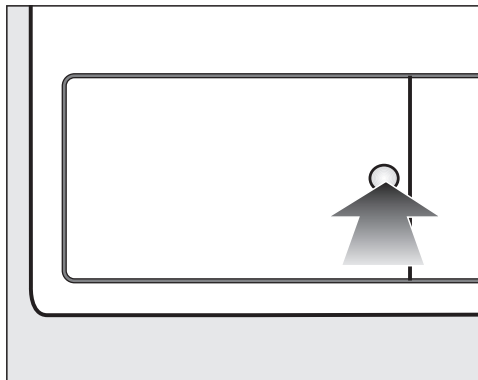
Czas trwania programu ulega przedłużeniu, gdy nie przeprowadzi się czyszczenia.

Dochodzi do przerwania programu i wystąpienia usterki.

- Aby skasować komunikat, potwierdzić za pomocą OK.

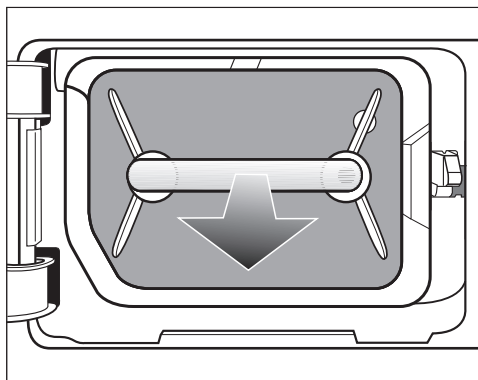
# Czyszczenie i konserwacja

## Wymowanie filtra cokołowego



- W celu otwarcia nacisnąć okrągłą, zagłębioną powierzchnię na klapce wymiennika ciepła.

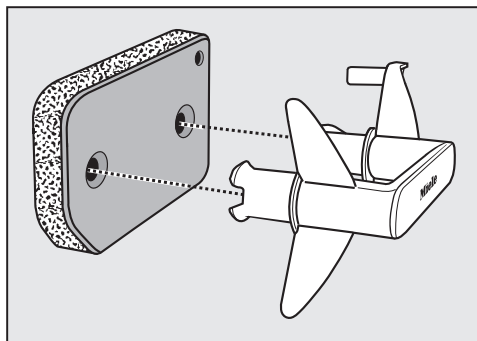
Klapka odskakuje.



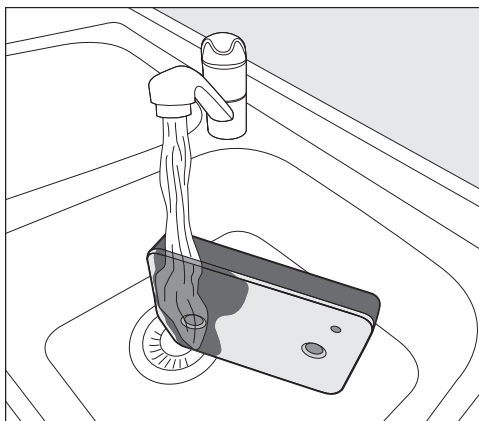
- Wyciągnąć filtr cokołowy za uchwyt.

Przy wyciąganiu filtra cokołowego wysuwa się prawy trzpień prowadzący. Trzpień prowadzący zapobiega zamknięciu klapki bez filtra cokołowego.

## Czyszczenie filtra cokołowego



- Wyciągnąć uchwyt z filtra cokołowego.
- Umyć filtr cokołowy ostrożnie i dokładnie pod bieżącą wodą.



**Wskazówka:** Aby pozostałości występujące na powierzchni oddzieliły się szybciej, skierować strumień wody pionowo od góry na przednią stronę filtra cokołowego.

- W międzyczasie wyciskać wielokrotnie filtr, zachowując ostrożność.
- Przepłukiwać i myć kompletny filtr cokołowy dotąd, aż nie będą więcej widoczne żadne pozostałości.

## Czyszczenie i konserwacja

- Wyciskać ostrożnie filtr cokołowy dół, aż nie będzie więcej z niego skapywać żadna woda.

**Wskazówka:** Aby odessać wodę, włożyć wilgotny filtr cokołowy między 2 ręczniki do rąk. Położyć filtr cokołowy na płaskiej powierzchni i naciskać go delikatnie od góry płaską dłońią. Dzięki temu filtr cokołowy szybciej wyschnie.

Nie wolno zakładać kapiącego filtra cokołowego.

W przeciwnym razie dojdzie do wystąpienia usterki.

Wycisnąć filtr cokołowy, zachowując ostrożność.

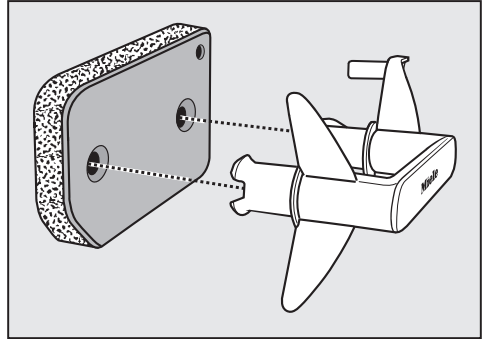
Jeśli po założeniu wyczyszczonego filtra cokołowego program suszenia zostanie przerwany z komunikatem błędu: Filtr w cokole został założony zbyt mokry. Wycisnąć jeszcze raz filtr cokołowy, zachowując ostrożność. Pozostać filtr cokołowy do wysuszenia na powietrzu.

Jeśli mimo to usterka wystąpi ponownie, przyczyną mogą być mocno przywarłe pozostałości po środkach piorących. Zregenerować filtr cokołowy w pralce. Patrz rozdział „Co robić, gdy...“, punkt „Regeneracja filtra w cokole“.

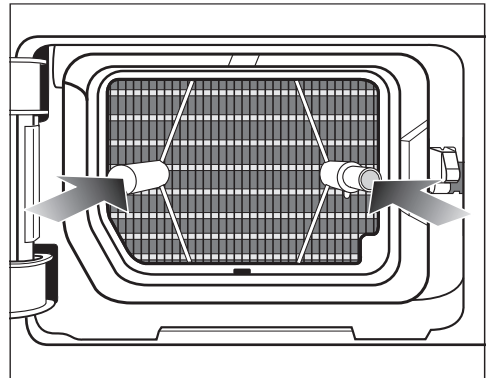
**!** Zatkana przez uszkodzenie lub zużycie filtra cokołowego.

Wymiennik ciepła zostanie zatkany i może dojść do wystąpienia szkód.

Skontrolować filtr cokołowy zgodnie ze wskazówkami w punkcie „Wymiana filtra cokołowego“ w rozdziale „Co robić, gdy...“. Wymienić filtr cokołowy, jeśli potrzeba.



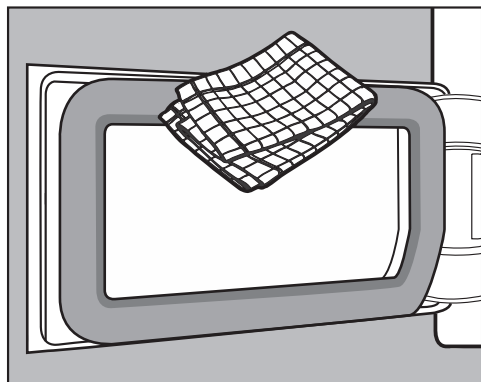
- Usunąć klaczki z uchwytu za pomocą wilgotnej ściereczki.
- Nasadzić filtr cokołowy właściwą stroną na uchwyt.



- Wsunąć całkowicie filtr cokołowy. Równocześnie zostaje wsunięty trzpień prowadzący po prawej stronie.

# Czyszczenie i konserwacja

## Czyszczenie klapki filtra cokołowego



- Usunąć kłaczki za pomocą wilgotnej ściereczki. Nie uszkodzić przy tym gumowej uszczelki.
- Zamknąć klapkę wymiennika ciepła.

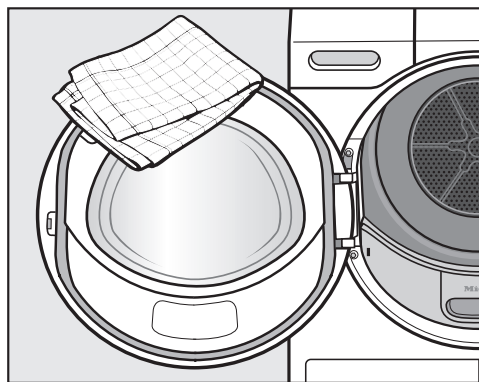
⚠ Uszkodzenia lub nieefektywne suszenie, gdy suszenie odbywa się bez filtra cokołowego lub z otwartą klapką wymiennika ciepła. Nadmierne nagromadzenie kłaczek może doprowadzić do uszkodzenia suszarki. Nieszczelny system prowadzi do nieefektywnego suszenia. Używać suszarki tylko wtedy, gdy filtr cokołowy jest założony i klapka wymiennika ciepła jest zamknięta.

## Czyszczenie suszarki

Odłączyć suszarkę od sieci elektrycznej.

⚠ Uszkodzenia przez zastosowanie nieodpowiednich środków pielęgnacyjnych. Nieodpowiednie środki pielęgnacyjne mogą uszkodzić powierzchnie z tworzyw sztucznych i inne elementy. Nie stosować żadnych środków czyszczących zawierających rozpuszczalniki, środków do szorowania, środków do mycia szkła ani środków uniwersalnych.

Zalecenie dotyczące czyszczenia: przeprowadzić czyszczenie 1 do 2 razy w roku lub w razie potrzeby.



- Suszarkę i uszczelkę na wewnętrznej stronie drzwiczek czyścić wyłącznie lekko wilgotną, miękką ściereczką za pomocą łagodnego środka czyszczącego lub roztworu mydła.
- Wytrzeć wszystko do sucha miękką ściereczką.









Większość usterek i błędów, do których dochodzi podczas codziennego użytkowania, można usunąć samodzielnie. W wielu przypadkach pozwoli to zaoszczędzić czas i koszty, ponieważ nie ma wówczas potrzeby wzywania serwisu.

Na stronie [www.miele.pl/serwis](http://www.miele.pl/serwis) można uzyskać informacje dotyczące samodzielnego usuwania usterek.




Poniższa tabela powinna być pomocna w ustaleniu przyczyn ewentualnych usterek i błędów i ich usunięciu.

Niektóre wskazówki na wyświetlaczu są kilkuwierszowe i mogą być w całości odczytane po naciśnięciu przycisku dotykowego  $\vee$  lub  $\wedge$ .

### Komunikaty błędów na wyświetlaczu po przerwaniu programu




Komunikat	Przyczyna i postępowanie
 Opróżnić zbiornik Patrz 	Zbiornik wody kondensacyjnej jest pełny lub wąż odpływowy jest załamany. <ul style="list-style-type: none"> <li>■ Aby skasować komunikat, należy otworzyć i zamknąć drzwiczki suszarki przy włączonej suszarce lub wyłączyć i włączyć suszarkę.</li> <li>■ Wylać wodę kondensacyjną.</li> <li>■ Sprawdzić wąż odpływowy.</li> </ul>
 Rozpoznano blokadę. Patrz 	Pranie niekorzystnie się rozłożyło lub zwinęło. <ul style="list-style-type: none"> <li>■ Otworzyć drzwiczki i rozluźnić pranie. Jeśli potrzeba, wyjąć część prania.</li> <li>■ Wyłączyć i włączyć suszarkę.</li> <li>■ Uruchomić program.</li> </ul>
 Serwis  Błąd <b>FXXX</b>	Nie można ustalić bezpośredniej przyczyny. <ul style="list-style-type: none"> <li>■ Wyłączyć i włączyć suszarkę.</li> <li>■ Uruchomić program.</li> </ul> Jeśli program zostanie ponownie przerwany i pojawi się komunikat błędu, wystąpił jakiś defekt. Poinformować serwis Miele.

## Co robić, gdy...

Komunikat	Przyczyna i postępowanie
 Wyczyścić filtr w cokole. Patrz 	<p>Występują zatkania przez kłaczki lub pozostałości środków piorących.</p> <ul style="list-style-type: none"><li>■ Aby wyłączyć komunikat, wybrać pozycję pokręta wyboru programów .</li><li>■ Wyczyścić filtry kłaczek i filtr cokołowy.<ul style="list-style-type: none"><li>– Wskazówki dotyczące czyszczenia można znaleźć w rozdziale „Czyszczenie i konserwacja”.</li><li>– Jeśli filtry kłaczek i filtr cokołowy są uszkodzone albo zdeformowane lub nie mogą więcej zostać wyczyszczone, należy je wówczas wymienić.</li><li>– Gdy po czyszczeniu komunikat błędu wystąpi ponownie, może to mieć następujące przyczyny.</li></ul></li></ul>
	<p>Filtr cokołowy został założony zbyt mokry.</p> <ul style="list-style-type: none"><li>■ Wycisnąć filtr cokołowy, zachowując ostrożność.</li><li>■ Pozostawić filtr cokołowy do wysuszenia na powietrzu.</li></ul>
	<p>W filtrze cokołowym występują jeszcze znajdujące się głębiej pozostałości, które nie dają się usunąć.</p> <ul style="list-style-type: none"><li>■ Skontrolować filtr cokołowy. Patrz punkt „Wymiana filtra cokołowego” w rozdziale „Co robić, gdy...”.</li><li>■ Jeśli filtr cokołowy nie jest uszkodzony ani zdeformowany, można zregenerować filtr cokołowy w pralce. Patrz punkt „Regeneracja filtra w cokole” w rozdziale „Co robić, gdy...”.</li></ul>
	<p>Wymiennik ciepła jest zatkany.</p> <ul style="list-style-type: none"><li>■ Skontrolować wymiennik ciepła. Patrz punkt „Kontrolowanie wymiennika ciepła” w rozdziale „Co robić, gdy...”.</li></ul>

## Wskazówki na wyświetlaczu

Komunikat	Przyczyna i postępowanie
000	<p>Kod PIN jest aktywny.</p> <ul style="list-style-type: none"><li>■ Wprowadzić kod PIN i go potwierdzić. Zdezaktywować kod PIN, jeśli komunikat nie powinien się pojawiać przy następnym włączeniu.</li></ul>
Koniec/Schładzanie	<p>Pranie jest jeszcze schładzane przed zakończeniem programu.</p> <ul style="list-style-type: none"><li>■ Można wyjąć i rozprostować pranie lub pozostawić je jeszcze do dalszego chłodzenia.</li></ul>

Komunikat	Przyczyna i postępowanie
<p><b>i</b> Wyczyścić filtr w cokole. Patrz </p>	<p>Suszarka pracuje nieoptymalnie lub nieekonomicznie. Możliwymi przyczynami mogą być zatkania przez kłaczki lub pozostałości środków piorących.</p> <ul style="list-style-type: none"> <li>■ Aby wyłączyć wskazówkę, potwierdzić za pomocą OK.</li> <li>■ Przestrzegać wskazówek dotyczących czyszczenia w rozdziale „Czyszczenie i konserwacja“.</li> <li>■ Wyczyścić filtry kłaczek.</li> <li>■ Skontrolować również filtr cokołowy i w razie potrzeby go wyczyścić.</li> </ul> <p>Na możliwość wyświetlania komunikatu Wyczyścić filtr w cokole. Patrz  można wpłynąć samodzielnie.</p> <ul style="list-style-type: none"> <li>■ Proszę postępować zgodnie z opisem w rozdziale „Ustawienia“, punkt „Wskazania kanałów powietrza“.</li> </ul>
<p><b>i</b> Napełnić zbiornik kondensatu</p>	<p>Zbiornik wody kondensacyjnej jest pusty. Przy korzystaniu z różnych zastosowań programowych zostaje pobrana i ponownie zastosowana woda ze zbiornika wody kondensacyjnej.</p> <ul style="list-style-type: none"> <li>■ Napełnić zbiornik wody kondensacyjnej przynajmniej do oznaczenia —min—.</li> <li>■ Wyłączenie komunikatu: potwierdzić za pomocą OK.</li> </ul>
<p><b>i</b> Otw. i zamk. drzwi</p>	<p>Po wybraniu programu zostaną Państwo poproszeni, żeby załadować pranie.</p> <ul style="list-style-type: none"> <li>■ Włożyć pranie do bębna.</li> </ul>
<p> Proszę czekać</p>	<p>Suszarka oczekuje na dane programowe z pralki (uaktywniona jest funkcja <i>Wash2Dry</i> lub <i>SmartStart</i>).</p>

### Niezadowolający efekt suszenia

Problem	Przyczyna i postępowanie
<p><b>Pranie z funkcją dodatkową <i>DryCare 40</i> nie jest wysuszone w zadowalającym stopniu.</b></p>	<p>W pomieszczeniu, w którym znajduje się suszarka, jest zbyt ciepło. Dlatego proces <i>DryCare</i> został zakończony przed czasem.</p> <ul style="list-style-type: none"> <li>■ Proszę dobrze przewietrzyć.</li> <li>■ Aby wysuszyć pranie do końca, wybrać <i>Ciepłe powietrze</i> z funkcją dodatkową <i>DryCare 40</i>.</li> </ul>

## Co robić, gdy...

Problem	Przyczyna i postępowanie
<b>Pranie jest wysuszone w niezadowalającym stopniu.</b>	Ładunek składa się z różnych tkanin. <ul style="list-style-type: none"> <li>■ Dosuszyć w programie <i>Ciepłe powietrze</i>.</li> <li>■ Następnym razem wybrać odpowiedni program.</li> </ul> Wskazówka: Istnieje możliwość indywidualnego dopasowania wilgotności końcowej niektórych programów. Patrz rozdział „Ustawienia“.
<b>Pranie lub poduszki wypełnione pierzem podczas suszenia wydzielają nieprzyjemny zapach.</b>	Pranie zostało uprane z niewystarczającą ilością środków piorących. Pierze ma tę właściwość, że przy podgrzaniu wydziela zapach własny. <ul style="list-style-type: none"> <li>■ Pranie: stosować do prania wystarczającą ilość środków piorących.</li> <li>■ Poduszki: przewietrzyć poza suszarką.</li> <li>■ Zastosować przy suszeniu kapsułkę zapachową (wyposażenie dodatkowe), gdy preferowany jest jakiś szczególny zapach.</li> </ul>
<b>Pranie z włókien syntetycznych po suszeniu jest naładowane elektrostatycznie.</b>	Syntetyki mają tendencję do ładowania elektrostatycznego. <ul style="list-style-type: none"> <li>■ Płyn do płukania zastosowany w ostatnim płukaniu może zmniejszyć ładowanie elektrostatyczne przy suszeniu.</li> </ul>
<b>Utworzyły się kłaczkki.</b>	Kłaczkki, które zasadniczo utworzyły się na tekstyliach przy noszeniu lub częściowo przy praniu, odrywają się. Proces suszenia jest za to odpowiedzialny w niewielkim stopniu. Odpadające kłaczkki są wyłapywane przez filtry kłaczek i filtr cokołowy i mogą łatwo zostać usunięte. <ul style="list-style-type: none"> <li>■ Patrz rozdział „Czyszczenie i konserwacja“.</li> </ul>

## Proces suszenia trwa bardzo długo

Problem	Przyczyna i postępowanie
<b>Proces suszenia trwa bardzo długo lub nawet został przerwany.*</b>	W pomieszczeniu suszarki jest zbyt ciepło. <ul style="list-style-type: none"> <li>■ Proszę dobrze przewietrzyć.</li> </ul> Pozostałości środków piorących, włosy i drobne kłaczkki mogą być przyczyną zatorów. <ul style="list-style-type: none"> <li>■ Wyczyścić filtry kłaczek i filtr cokołowy.</li> <li>■ Usunąć widoczne kłaczkki z wymiennika ciepła.</li> </ul> Pranie niekorzystnie się rozłożyło lub zwinęło.


Problem	Przyczyna i postępowanie
	<p>Bęben jest zbyt pełny.</p> <ul style="list-style-type: none"> <li>■ Rozluźnić pranie i wyjąć część prania.</li> <li>■ Uruchomić program.</li> </ul>
	<p>Kratka na dole po prawej stronie została zasłonięta.</p> <ul style="list-style-type: none"> <li>■ Usunąć kosz na pranie lub inne przedmioty.</li> </ul>
	<p>Tekstylia są zbyt mokre.</p> <ul style="list-style-type: none"> <li>■ Zwiększyć ilość obrotów wirowania w pralce.</li> </ul>
	<p>Ze względu na obecność metalowych zamków błyskawicznych nie został dokładnie ustalony stopień wilgotności prania.</p> <ul style="list-style-type: none"> <li>■ W przyszłości otwierać zamki błyskawiczne.</li> <li>■ Jeśli problem wystąpi ponownie, takie tekstylia należy suszyć w programie <i>Ciepłe powietrze</i>.</li> </ul>

\* Wyłączyć i włączyć suszarkę przed uruchomieniem nowego programu.

### Ogólne problemy z suszarką

Problem	Przyczyna i postępowanie
<b>Słychać odgłosy siorbania lub warczenia.</b>	<p>Pracuje kompresor (pompa ciepła) lub zostało wybrane zastosowanie programowe, w którym woda kondensacyjna jest rozpylana w bębnie.</p> <ul style="list-style-type: none"> <li>■ Nie trzeba nic robić. To są normalne odgłosy, towarzyszące pracy kompresora lub pompy wody kondensacyjnej.</li> </ul>
	<p>To nie jest usterka.</p>
<b>Nie można uruchomić żadnego programu.</b>	<p>Nie można ustalić bezpośredniej przyczyny.</p> <ul style="list-style-type: none"> <li>■ Włożyć wtyczkę do gniazdka.</li> <li>■ Włączyć suszarkę.</li> <li>■ Zamknąć drzwiczki suszarki.</li> <li>■ Sprawdzić bezpieczniki instalacji domowej.</li> </ul>
	<p>Awaria zasilania? Po przywróceniu zasilania przerwany program zostaje automatycznie wznowiony.</p>

## Co robić, gdy...

Problem	Przyczyna i postępowanie
<p>Po wybraniu funkcji dodatkowej <i>DryFresh</i>, <i>PowderFresh</i> lub <i>DryCare 40</i> stopień suszenia „przeskakuje” z powrotem na inny.</p>	<p>Wybrany wcześniej stopień suszenia nie jest możliwy w kombinacji z funkcją dodatkową. Automatycznie zostaje wybrany następny możliwy stopień suszenia.</p>
<p>Wyświetlacz jest ciemny i przycisk <i>Start/Dokładanie prania</i> pulsuje powoli światłem.</p>	<p>Wyświetlacz wyłącza się automatycznie w celu oszczędzania energii (czuwanie). Gdy suszarka znajduje się w fazie ochrony przed zagniataniem, bęben obraca się od czasu do czasu.</p> <ul style="list-style-type: none"> <li>■ Nacisnąć przycisk <i>Start/Dokładanie prania</i>. Tryb czuwania zostaje zakończony.</li> </ul>
<p>Po zakończeniu programu suszarka jest wyłączona.</p>	<p>Ta suszarka wyłącza się automatycznie. To nie jest usterka, lecz normalny sposób funkcjonowania urządzenia.</p>
<p>Na wyświetlaczu jest obcy język.</p>	<p>W punkcie „Ustawienia, Język ” został wybrany inny język.</p> <ul style="list-style-type: none"> <li>■ Ustawić swój preferowany język. Symbol flagi służy jako przewodnik.</li> </ul>
<p>Nie świeci się oświetlenie bębna.</p>	<p>Oświetlenie bębna wyłącza się automatycznie po pewnym czasie i po starcie programu (oszczędzanie energii).</p> <ul style="list-style-type: none"> <li>■ Wyłączyć i z powrotem włączyć suszarkę.</li> <li>■ Aby włączyć oświetlenie bębna, otworzyć drzwiczki suszarki.</li> </ul>
	<p>Oświetlenie bębna jest uszkodzone. Oświetlenie suszarki ma bardzo dużą żywotność i dlatego z reguły nie musi być wymieniane.</p> <ul style="list-style-type: none"> <li>■ Jeśli oświetlenie bębna nie zapala się pomimo wszelkich starań, proszę poinformować serwis Miele.</li> </ul>

Problem	Przyczyna i postępowanie
<p><b>Strumień wody kondensacyjnej, który jest wtryskiwany do bębna, jest niewystarczający.</b></p>	<p>Przy korzystaniu z różnych zastosowań programowych woda ze zbiornika wody kondensacyjnej jest pobierana i ponownie wtryskiwana do bębna. Wtryskiwany strumień może być niewystarczający.</p>
	<p>Filtr kłaczków w zbiorniku wody kondensacyjnej jest zatkany.</p> <ul style="list-style-type: none"> <li>■ Wyczyścić filtr kłaczków w zbiorniku wody kondensacyjnej. Patrz punkt „Czyszczenie filtra kłaczków w zbiorniku wody kondensacyjnej” w tym rozdziale.</li> </ul>
	<p>Na dyszy spryskującej w otworze załadunkowym są silne osady wapienne.</p> <ul style="list-style-type: none"> <li>■ Wymienić dyszę spryskującą. Patrz punkt „Wymiana dyszy spryskującej dla wody kondensacyjnej” w tym rozdziale.</li> <li>■ Stosować wyłącznie wodę kondensacyjną, a nie wodę wodociągową.</li> </ul> <p>Woda wodociągowa doprowadzi z czasem do utworzenia osadów wapiennych.</p>

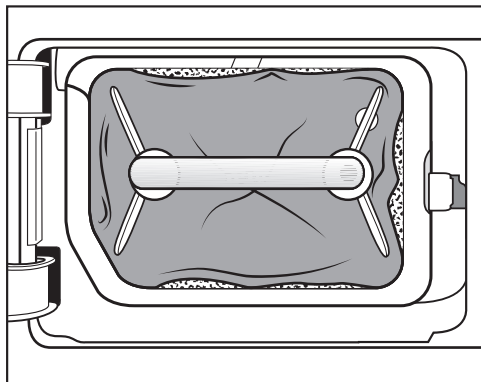
## Co robić, gdy...

### Wymiana filtra cokołowego

Wymiennik ciepła może zostać zatkany.

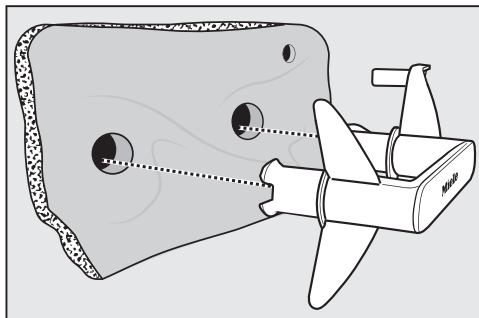
Jeśli przed lub po czyszczeniu zostaną rozpoznane opisane poniżej ślady zużycia, należy wówczas natychmiast wymienić filtr cokołowy (wyposażenie dodatkowe).

#### Niedopasowanie



Brzegi filtra nie przylegają i filtr cokołowy jest zdeformowany. Przy nieprawidłowo przylegających brzegach nieprzefiltrowane kłaczki są wdmuchiwane do wymiennika ciepła. W ten sposób wymiennik ciepła z czasem zostanie zatkany.

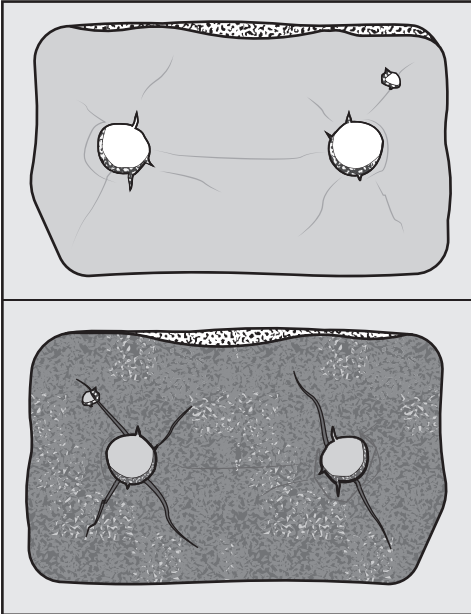
#### Odształcenia



Odształcenia wskazują na to, że filtr cokołowy jest zużyty.

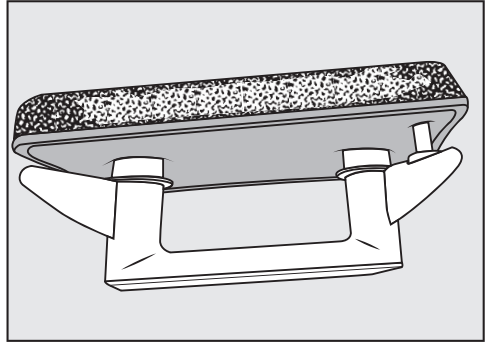


### Szczeliny, pęknięcia, odgniecenia



Przez pęknięcia i szczeliny kłaczki zostaną wdmuchnięte do wymiennika ciepła. W ten sposób wymiennik ciepła z czasem zostanie zatkany.

### Białe lub kolorowe pozostałości



Pozostałości pochodzą z włókien prania i resztek środków piorących. Pozostałości znajdują się na przodzie filtra, a także na jego krawędziach bocznych. W przypadkach ekstremalnych te pozostałości mogą utworzyć mocno przywarte skostnienia.

Pozostałości są oznaką tego, że filtr cokołowy nie przylega już dokładnie na brzegach, także wtedy, gdy dobrze wygląda:

Przy brzegach są wdmuchiwane nie przefiltrowane kłaczki.

Zregenerować filtr cokołowy. Jeśli pomimo czyszczenia na filtrze cokołowym wkrótce znowu pojawią się te pozostałości, filtr musi zostać wymieniony.

## Co robić, gdy...

### Regeneracja filtra cokołowego

Jeden lub kilka zabrudzonych filtrów cokołowych można zregenerować w pralce. Dzięki temu filtr cokołowy będzie się znowu nadawał do użycia.

Sprawdzić przed regeneracją, czy filtr cokołowy jest w porządku. Skontrolować filtr cokołowy zgodnie ze wskazówkami w punkcie „Wymiana filtra cokołowego” w rozdziale „Co robić, gdy...”. Wymienić filtr cokołowy, gdy jest zużyty.

- Uprać jeden lub kilka filtrów cokołowych oddzielnie bez tekstyliów. Nie dodawać żadnych środków piorących.
- Wybrać krótki program piorący o temperaturze maksymalnej 40 °C i ilości obrotów wirowania maksymalnie 600 obr/min.

Po praniu i wirowaniu filtr cokołowy znowu będzie się nadawał do użycia.

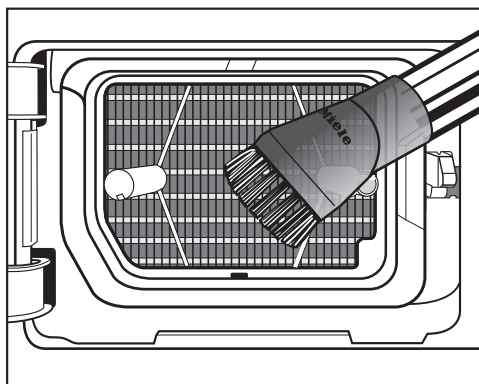
### Kontrolowanie wymiennika ciepła

⚠ Niebezpieczeństwo zranień przez ostre żeberka chłodzące. Można się o nie pociąć. Nie dotykać żeberek chłodzących rękami.

- Sprawdzić wzrokowo, czy nabrały się kłaczki.

Jeśli kłaczki są widoczne, muszą zostać usunięte.

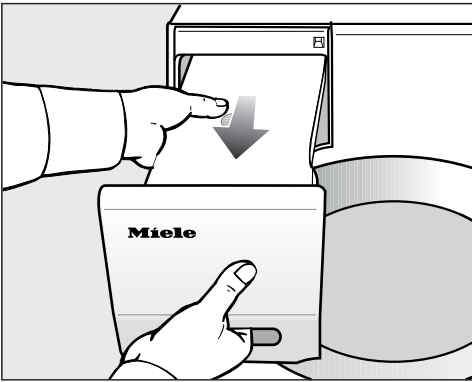
⚠ Uszkodzenie przez nieprawidłowe czyszczenie wymiennika ciepła. Gdy żeberka chłodzące są uszkodzone lub wygięte, suszarka nie suszy wystarczająco. Wyczyścić odkurzaczem i ssawką pędzlową. Prowadzić ssawkę pędzlową lekko po wierzchu, bez naciskania na żeberka chłodzące wymiennika ciepła.



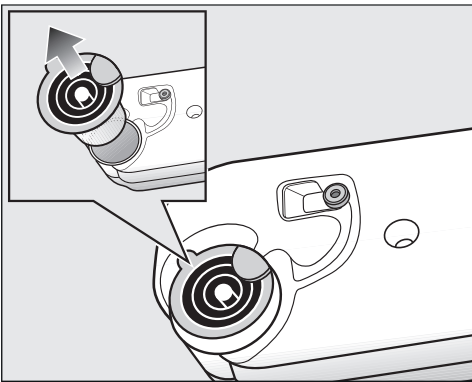
- Odkurzyć kłaczki i pozostałości.

### Czyszczenie filtra kłaczków w zbiorniku wody kondensacyjnej

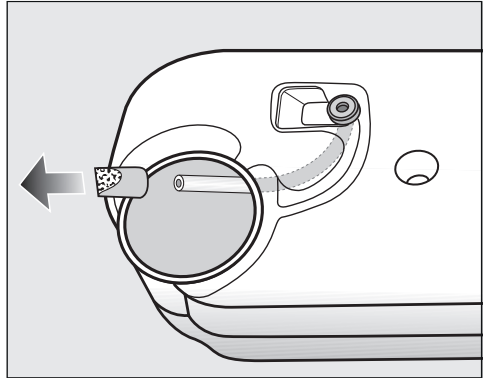
Przy korzystaniu z różnych zastosowań programowych woda ze zbiornika wody kondensacyjnej jest pobierana i ponownie wtryskiwana do bębna. Wtryskiwany strumień może być niewystarczający. Filtr kłaczków w zbiorniku wody kondensacyjnej jest zatkany.



- Wyciągnąć zbiornik wody kondensacyjnej.



- Zaczepić palcami pod boczne wypustki wylewki.
- Wyciągnąć wylewkę.



Nie ciągnąć mocno za wężyk, żeby go nie odłączyć.

- Przeprowadzić końcówkę wężyka przez otwór.
- Dobrze przytrzymać końcówkę wężyka.
- Drugą ręką ściągnąć filtr kłaczków z końcówki wężyka.
- Przeplukać filtr kłaczków strumieniem wody, aż kłaczki zostaną usunięte.
- Nasadzić wyczyszczony filtr kłaczków na końcówkę wężyka.
- Pozwolić na swobodne zsunięcie się wężyka z filtrem kłaczków z powrotem do zbiornika wody kondensacyjnej.
- Założyć wylewkę odpowiednią stroną w otwór w zbiorniku wody kondensacyjnej. Proszę się przy tym kierować ilustracją.


## Co robić, gdy...

### Wymiana dyszy spryskującej dla wody kondensacyjnej

Przy korzystaniu z różnych zastosowań programowych woda ze zbiornika wody kondensacyjnej jest pobierana i ponownie wtryskiwana do bębna. Wtryskiwany strumień może być niewystarczający. Na dyszy spryskującej utworzyły się osady wapienne.

Wyjąć dyszę spryskującą (wyposażenie dodatkowe). Wymienić dyszę spryskującą.

Dyszę spryskującą można wymienić wyłącznie za pomocą specjalnego narzędzia. Narzędzie jest dołączone do nowej dyszy spryskującej.

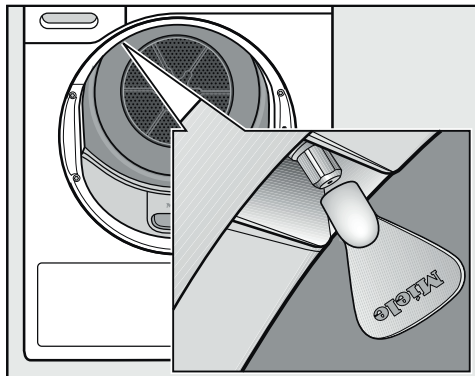
 Uszkodzenia przez zastosowanie niewłaściwego narzędzia.

Dysza spryskująca i suszarka mogą zostać uszkodzone.

Stosować tylko i wyłącznie dostarczone narzędzie, żadne inne.

- Otworzyć drzwiczki suszarki.

Dysza spryskująca jest widoczna w otworze załadunkowym u góry po lewej stronie.



- Założyć narzędzie na dyszę spryskującą.
- Obracając narzędzie w lewo wykręcić dyszę spryskującą.
- Włożyć nową dyszę spryskującą w narzędzie.
- Obracając narzędzie w prawo dobrze dokręcić dyszę.

Suszarka nie może być użytkowana bez dyszy spryskującej.

Na stronie [www.miele.pl/serwis](http://www.miele.pl/serwis) można uzyskać informacje dotyczące samodzielnego usuwania usterek i części zamiennych Miele.

## Kontakt w przypadku wystąpienia usterek

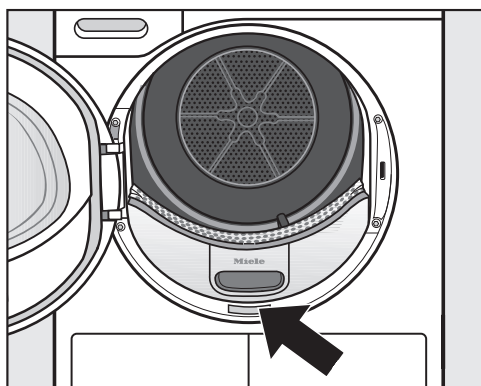
W razie wystąpienia usterek, których nie można usunąć samodzielnie, proszę powiadomić np. sprzedawcę Miele lub serwis Miele.

Wizytę technika serwisowego Miele można zamówić online na stronie [www.miele.pl](http://www.miele.pl) w zakładce Serwis.

Dane kontaktowe serwisu Miele znajdują się na końcu tego dokumentu.

Serwis wymaga podania oznaczenia modelu i numeru fabrycznego urządzenia (Fabr./SN/Nr.). Obie te informacje znajdują się na tabliczce znamionowej.

Tabliczkę znamionową można znaleźć po otwarciu drzwiczek suszarki:



## Wyposażenie dodatkowe

Wyposażenie dodatkowe do tej suszarki można nabyć w sklepach specjalistycznych lub w serwisie firmy Miele.

Te i wiele innych interesujących produktów można również zamówić w sklepie internetowym Miele.

## Kosz suszarniczy

Za pomocą kosza suszarniczego można suszyć lub wietrzyć takie produkty, które nie mogą być poddawane obciążeniom mechanicznym.

## Kapsułka zapachowa

Zastosować kapsułkę zapachową przy suszeniu, gdy preferowany jest jakiś szczególny zapach.

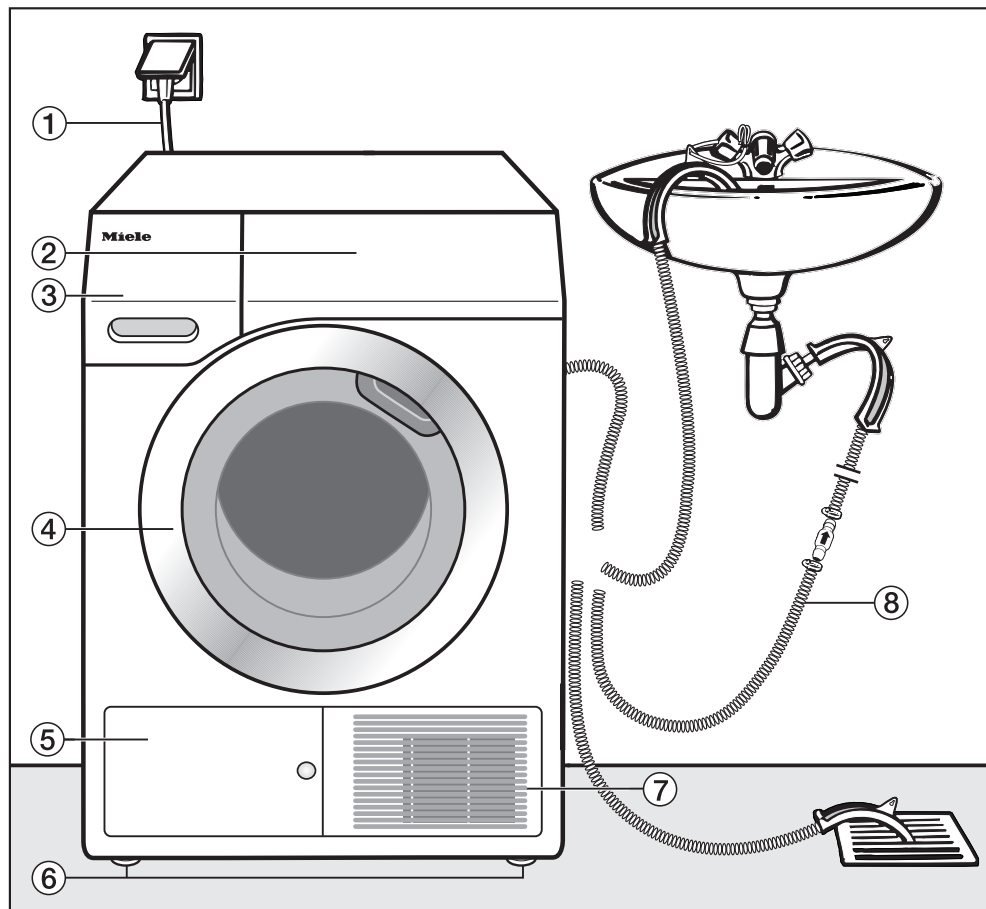
## Gwarancja

Okres gwarancji wynosi 2 lata.

Dalsze informacje można znaleźć w warunkach gwarancji dostarczonych wraz z urządzeniem.

# Instalacja

## Widok z przodu



① Przewód przyłąceniowy

② Panel sterowania

③ Zbiornik wody kondensacyjnej

④ Drzwiczki

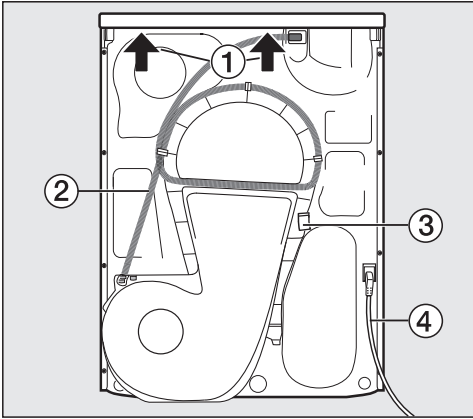
⑤ Kłapa filtra cokołowego

⑥ 4 nóżki regulowane na wysokość

⑦ Kratka powietrza chłodzącego

⑧ Wąż odpływowy dla wody kondensacyjnej

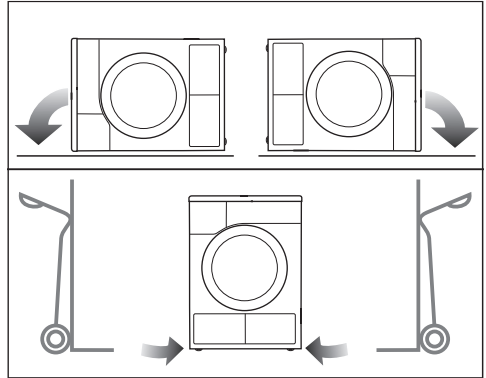
## Widok z tyłu



- ① Występ pokrywy z możliwością uchwycenia do celów transportowych
- ② Wąż odpływowy dla wody kondensacyjnej
- ③ Zaczep do nawinięcia przewodu przyłączeniowego przy transporcie
- ④ Przewód przyłączeniowy

## Transportowanie suszarki

⚠ Szkody rzeczowe i osobowe przez nieprawidłowy transport. Gdy suszarka się przewróci, może spowodować zranienia i uszkodzenia. Przy transporcie suszarki uważać na jej stabilność.



- Przy transporcie na leżąco: Kłась suszarkę wyłącznie na lewej lub prawej ścianie bocznej.
- Przy transporcie na stojąco: Gdy stosuje się wózek przechylny, wówczas również należy transportować suszarkę wyłącznie na lewej lub prawej ścianie bocznej.

## Przenoszenie suszarki na miejsce ustawienia

⚠ Może się zdarzyć, że w nadzwyczajnych okolicznościach tylne mocowanie pokrywy stanie się łamliwe. Pokrywa może się wówczas oderwać przy przenoszeniu. Sprawdzić wytrzymałość występu pokrywy przed przenoszeniem.

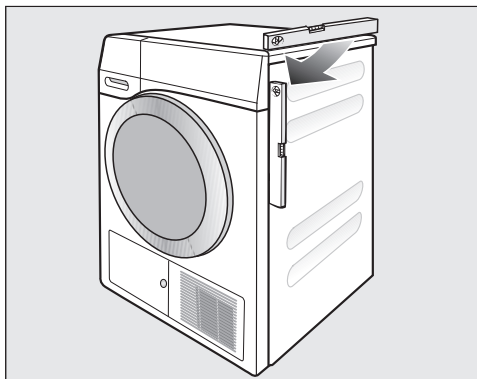
- Przenosić suszarkę za przednie nóżki urządzenia i tylny występ pokrywy.

# Instalacja

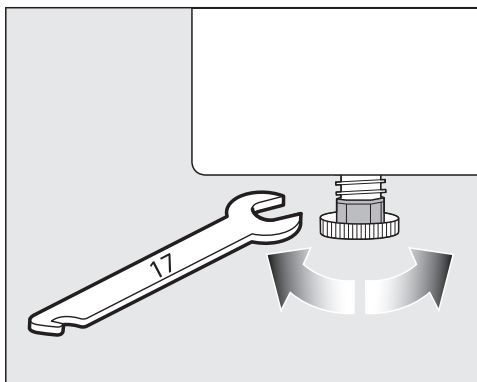
## Ustawianie

### Wypoziomowanie suszarki

W obszarze otwierania drzwiczek suszarki nie wolno instalować żadnych zamkniętych drzwiczek, drzwiczek przesuwanych ani drzwiczek osadzonych po przeciwnej stronie.



Dla zagwarantowania bezusterkowej pracy suszarka musi być ustawiona poziomo. Nierówności podłoża można skompensować na wykręcanych nóżkach suszarki.



- Obracać nóżki suszarki za pomocą klucza płaskiego lub ręcznie.



⚠ Zagrożenie pożarowe i wybuchowe przez uszkodzenie suszarki. Czynniki chłodnicze są palne i wybuchowe.

Nie dokonywać w suszarce żadnych zmian. Proszę zatroszczyć się o to, żeby suszarka nie została uszkodzona.

Gdy suszarka zostanie uszkodzona, należy się stosować do następujących zaleceń:

- Unikać otwartego ognia lub źródeł zapłonu.
- Odłączyć suszarkę od sieci elektrycznej.
- Przewietrzyć pomieszczenie, w którym znajduje się suszarka.
- Powiadomić serwis Miele.

### Okres spoczynkowy po ustawieniu

⚠ Uszkodzenie suszarki przez zbyt wczesne uruchomienie.

Może przy tym zostać uszkodzona pompa ciepła.

Po ustawieniu odczekać jedną godzinę, zanim suszarka zostanie uruchomiona.



## Wentylacja

Nie zasłaniać otworu dla powietrza chłodzącego z przodu suszarki. W przeciwnym razie nie będzie zagwarantowane wystarczające chłodzenie wymiennika ciepła powietrzem.

Szczelina powietrzna pomiędzy spodem suszarki i podłogą nie może zostać zmniejszona przez listwy cokotowe, dywany o długim włosiu itp. W przeciwnym razie nie będzie zagwarantowany wystarczający dopływ powietrza.

Wydmuchiwane ciepłe powietrze, użyte do chłodzenia wymiennika ciepła, ogrzewa powietrze w pomieszczeniu. Dlatego należy się zatroszczyć o wystarczającą wentylację pomieszczenia, np. przez otwarcie okna. W przeciwnym razie przedłużą się czas suszenia (większe zapotrzebowanie na energię).

Ta suszarka przez zastosowanie pompy ciepła wytwarza podczas pracy bardzo dużo ciepła w swojej obudowie. To ciepło musi mieć możliwość skutecznego odprowadzenia.

W przeciwnym razie może ulec przedłużeniu czas suszenia lub nawet należy się liczyć z trwałym uszkodzeniem suszarki.

Ciągła wentylacja pomieszczenia podczas procesu suszenia oraz szczelina pomiędzy spodem suszarki i podłogą muszą być zagwarantowane przez cały czas.

## Przed późniejszym transportem

Niewielka ilość wody kondensacyjnej pozostała po suszeniu w obszarze pompy może się wylać w przypadku przechylenia suszarki. Zalecenie: Przed transportem uruchomić na ok. 1 minutę jakiś program. Pozostała woda kondensacyjna zostanie w ten sposób odprowadzona do pojemnika na wodę kondensacyjną (który należy wówczas jeszcze raz opróżnić) lub do kanalizacji.

# Instalacja

---

## Dodatkowe warunki instalacyjne

### Zabudowa podblatowa

Ta suszarka może zostać wsunięta pod blat roboczy.

Uszkodzenie urządzenia przez wytwarzane ciepło.

Zatroszczyć się o to, żeby gorące powietrze wydostające się z suszarki mogło zostać odprowadzone.

- Demontaż pokrywy urządzenia nie jest możliwy.
- Przyłącze elektryczne powinno znajdować się w pobliżu suszarki i być łatwo dostępne.
- Czas suszenia może się nieznacznie przedłużyć.

### Wyposażenie dodatkowe

#### – Zestaw łączący pralkę z suszarką

Ta suszarka może zostać ustawiona z pralką Miele w słupku. Można zastosować wyłącznie wymagany do tego zestaw połączeniowy Miele.

#### – Cokół

Dla tej suszarki dostępny jest cokół z szufladą.

## Odprowadzanie wody kondensacyjnej na zewnątrz

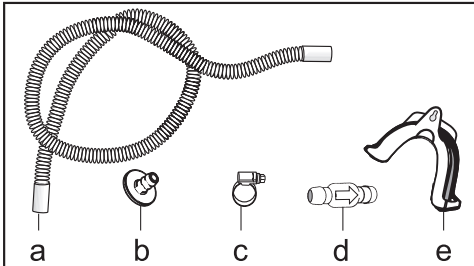
### Uwagi

Woda kondensacyjna powstająca przy suszeniu jest odpompowywana przez wężyk odpływowy z tyłu suszarki do zbiornika wody kondensacyjnej.

Istnieje również możliwość odprowadzania wody kondensacyjnej za pomocą wężyka odpływowego na zewnątrz. W takim przypadku nie trzeba więcej opróżniać zbiornika wody kondensacyjnej.

Długość wężyka: 1,49 m  
Maks. wysokość pompowania: 1,00 m  
Maks. odległość pompowania: 4,00 m

### Wypożyczenie odpływowe



- załączone: adapter (b), opaska zaciskowa (c), uchwyt wężyka (e)
- do dokupienia w Miele: zestaw montażowy „zawór zwrotny” dla zewnętrznej przyłączy wody. Obejmuje zawór zwrotny (d), przedłużenie wężyka (a) i opaski zaciskowe (c).

### Szczególne warunki instalacyjne, które wymagają zastosowania zaworu zwrotnego

⚠ Szkodę rzeczową przez wpływającą z powrotem wodę kondensacyjną.

Woda może wpaść lub zostać zassana z powrotem do suszarki. Woda ta może spowodować uszkodzenia suszarki i szkody w pomieszczeniu. Zastosować zawór zwrotny, gdy koniec wężyka jest zanurzony w wodzie lub podłączony do innych, prowadzących wodę, przyłączy.

Maks. wysokość pompowania z zaworem zwrotnym: 1,00 m

Do szczególnych warunków instalacyjnych, w przypadku których wymagany jest zawór zwrotny, należą:

- Odprowadzenie do umywalki lub odpływu podłogowego, gdy końcówka wężyka jest zanurzona w wodzie.
- Podłączenie do syfonu umywalkowego.
- Różne możliwości instalacyjne, w których dodatkowo podłączona jest np. pralka lub zmywarka.

W przypadku nieprawidłowego montażu zaworu zwrotnego odpompowywanie wody nie jest możliwe.

Zawór zwrotny musi zostać zamontowany w taki sposób, żeby strzałka na zaworze zwrotnym była skierowana w kierunku przepływu.

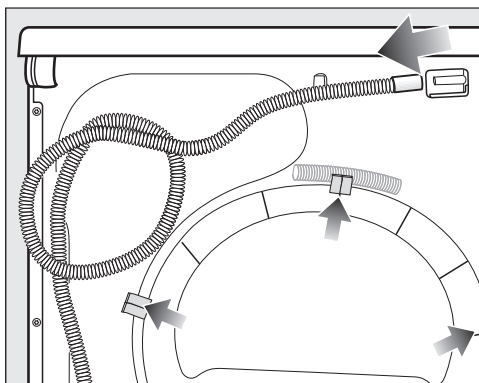
# Instalacja

## Przekładanie węża odpływowego

⚠ Uszkodzenie węża odpływowego przez nieprawidłowe postępowanie. Wąż odpływowy może zostać uszkodzony i nastąpi wyciek wody.

Nie ciągnąć za wąż odpływowy, nie zgniatać go ani nie załamywać.

W węży odpływowym znajduje się niewielka ilość wody resztkowej. Dlatego należy przygotować jakiś pojemnik.

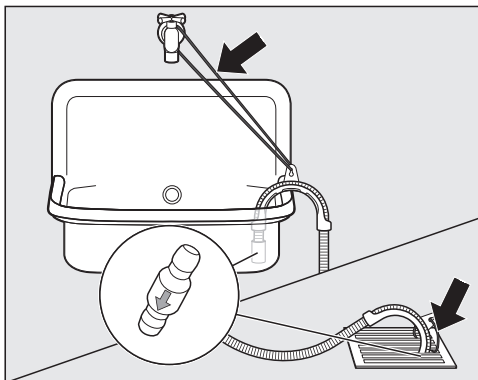


- Ściągnąć wąż odpływowy z króćca (jasna strzałka).
- Ściągnąć wąż z zaczepów (ciemna strzałka) i go odwinąć.
- Spuścić wodę resztkową do jakiegoś naczynia.

## Przykłady

### Odprowadzenie do umywalki lub do odpływu podłogowego

Zastosować uchwyt węża, żeby można było zawiesić wąż odpływowy.



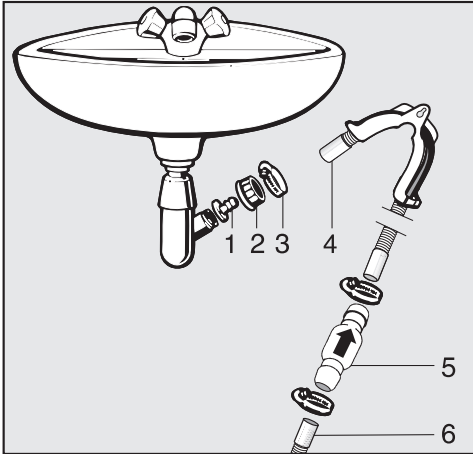
⚠ Szkody przez wypływającą wodę. Jeśli końcówka węża się uwolni, wypływająca woda może spowodować szkody.

Zabezpieczyć wąż odpływowy przed ześlizgnięciem (np. przywiązać)!

Zawór zwrotny można włożyć w końcówkę węża.

## Bezpośrednie podłączenie do syfonu umywalkowego

Zastosować uchwyt węża, adapter, opaski zaciskowe i zawór zwrotny (wyposażenie dodatkowe).



1. Adapter
2. Nakrętka do syfonu umywalkowego
3. Opaska zaciskowa
4. Końcówka węża (mocowana na uchwycie węża)
5. Zawór zwrotny
6. Wąż odpływowy suszarki

- Zainstalować adapter **1** do syfonu umywalkowego za pomocą nakrętki **2**. Z reguły nakrętka jest wyposażona w zaślepkę, którą należy wyjąć.
- Założyć końcówkę węża **4** na adapter **1**.
- Zastosować uchwyt węża.
- Zaciągnąć opaskę zaciskową **3** bezpośrednio za nakrętką za pomocą śrubokręta.
- Zawór zwrotny **5** wetknąć w wąż odpływowy **6** suszarki.

Zawór zwrotny **5** musi zostać zamontowany w taki sposób, żeby strzałka była skierowana w kierunku przepływu (w kierunku umywalki).


- Zamocować zawór zwrotny za pomocą opasek zaciskowych.

# Instalacja

## Podłączenie elektryczne

Suszarka jest seryjnie wyposażona we wtyczkę do podłączenia do gniazda ochronnego.


Ustawić suszarkę w taki sposób, żeby gniazdo było łatwo dostępne. Jeśli gniazdo nie jest swobodnie dostępne, proszę się upewnić, że po stronie instalacji dostępne jest urządzenie rozłączające wszystkie bieguny.

 **Zagrożenie pożarowe przez przeżranie.**

Użytkowanie suszarki za pośrednictwem gniazd wielokrotnych i przedłużaczy może doprowadzić do przecięcia kabla.

Ze względów bezpieczeństwa nie należy stosować żadnych gniazd wielokrotnych ani przedłużaczy.

Instalacja elektryczna musi być wykonana zgodnie z obowiązującymi normami.

Ze względów bezpieczeństwa zalecamy zabezpieczenie obwodu elektrycznego, do którego przyłączona jest suszarka, za pomocą wyłącznika różnicowoprądowego (RCD) typu .

Uszkodzony przewód przyłączeniowy może zostać wymieniony wyłącznie na specjalny przewód przyłączeniowy takiego samego typu (dostępny w serwisie Miele). Ze względów bezpieczeństwa wymiana może zostać dokonana wyłącznie przez wykwalifikowanego fachowca lub serwis Miele.

Informacje dotyczące wartości znamionowych i odpowiedniego zabezpieczenia są zamieszczone w tej instrukcji użytkownika lub na tabliczce znamionowej. Porównać te wartości z danymi przyłącza elektrycznego w miejscu instalacji.

W razie wątpliwości należy zasięgnąć opinii elektryka.

Możliwa jest czasowa lub stała praca na autonomicznym lub niesynchronizowanym z siecią systemie zasilania (jak np. mikro sieci, systemy rezerwowe). Warunkiem dla takiej eksploatacji jest zgodność systemu zasilania ze specyfikacją EN 50160 lub porównywalną.

Środki ochronne przewidziane w instalacji domowej i w tym produkcie Miele muszą być zapewnione w swojej funkcji i działaniu również w trybie pracy autonomicznej lub niesynchronizowanej z siecią, albo muszą być zastąpione przez równoważne środki w instalacji. Patrz np. aktualna publikacja VDE-AR-E 2510-2.

## Dane techniczne

Wysokość	850 mm
Szerokość	596 mm
Głębokość	636 mm
Głębokość przy otwartych drzwiczkach	1054 mm
Zabudowa podblatowa	tak
Ustawienie w słupku	tak
Ciężar	ok. 52 kg
Objętość bębna	120 l
Wielkość załadunku	9,0 kg (waga suchego prania)
Objętość zbiornika wody kondensacyjnej	4,8 l
Długość węża	1,49 m
Maksymalna wysokość pompowania	1,00 m
Maksymalna odległość pompowania	4,00 m
Długość przewodu przyłączeniowego	2,00 m
Napięcie zasilające	patrz tabliczka znamionowa
Moc przyłączeniowa	patrz tabliczka znamionowa
Zabezpieczenie	patrz tabliczka znamionowa
Znaki certyfikacyjne	patrz tabliczka znamionowa
Zużycie energii	patrz rozdział „Dane eksploatacyjne“
Diody LED	klasa 1
Zakres częstotliwości	2,4000 GHz – 2,4835 GHz
Maksymalna moc nadawania	< 100 mW

# Dane techniczne

## Karta produktu do elektrycznych suszarek bębnowych dla gospodarstw domowych

w odniesieniu do rozporządzenia delegowanego Komisji (UE) nr 392/2012

MIELE	
Identyfikator modelu	TEL695WP 125 Gala Edition
Pojemność znamionowa <sup>1</sup>	9,0 kg
Typ suszarki bębnowej dla gospodarstw domowych (wywiewowa / kondensacyjna)	- / ●
Klasa efektywności energetycznej	
A+++ (największa efektywność) do D (najmniejsza efektywność)	A+++
Ważone roczne zużycie energii (AE <sub>c</sub> ) <sup>2</sup>	185 kWh/rok
Suszarka bębnowa (automatyczna / nieautomatyczna)	● / -
Zużycie energii w przypadku standardowego programu suszenia tkanin bawełnianych	
Zużycie energii przy pełnym załadunku	1,55 kWh
Zużycie energii przy częściowym załadunku	0,84 kWh
Ważone zużycie energii w trybie wyłączenia (P <sub>o</sub> )	0,20 W
Ważone zużycie energii w trybie czuwania (P <sub>i</sub> )	0,20 W
Czas trwania trybu czuwania (T <sub>i</sub> ) <sup>3</sup>	15 min
Program standardowy, do którego odnoszą się informacje zawarte na etykiecie i w karcie produktu <sup>4</sup>	Bawełna Do szafy
Czas programu dla standardowego programu suszenia tkanin bawełnianych	
Ważony czas programu	141 min
Czas trwania programu przy pełnym załadunku	184 min
Czas trwania programu przy częściowym załadunku	108 min
Klasa wydajności skraplania <sup>5</sup>	
A (największa efektywność) do G (najmniejsza efektywność)	A
Ważona wydajność skraplania (Ct) dla standardowego programu suszenia tkanin bawełnianych przy pełnym i częściowym załadunku	94 %
Średnia wydajność skraplania dla standardowego programu suszenia tkanin bawełnianych przy pełnym załadunku	94 %
Średnia wydajność skraplania dla standardowego programu suszenia tkanin bawełnianych przy częściowym załadunku	94 %
Poziom mocy akustycznej (średnia wartość ważona) (L <sub>WA</sub> ) <sup>6</sup>	64 dB(A) re 1 pW
Urządzenie do zabudowy	-

- Tak, występuje

<sup>1</sup> w kg tkanin bawełnianych, dla standardowego programu suszenia tkanin bawełnianych przy pełnym załadunku

<sup>2</sup> na podstawie 160 cykli suszenia w przypadku standardowego programu suszenia tkanin bawełnianych przy pełnym i częściowym załadunku oraz zużycia energii w trybach niskiego zużycia energii. Rzeczywiste zużycie energii na cykl zależy od sposobu użytkowania urządzenia

<sup>3</sup> jeżeli suszarka bębnowa dla gospodarstw domowych jest wyposażona w system zarządzania energią



- <sup>4</sup> Ten program jest odpowiedni do suszenia tkanin bawełnianych o normalnym poziomie wilgotności oraz jest najbardziej efektywnym programem pod względem zużycia energii w przypadku tkanin bawełnianych
- <sup>5</sup> jeżeli suszarka bębnowa dla gospodarstw domowych jest suszarką kondensacyjną
- <sup>6</sup> w przypadku standardowego programu suszenia tkanin bawełnianych przy pełnym załadunku


### **Deklaracja zgodności**

Niniejszym Miele oświadcza, że ta suszarka z pompą ciepła spełnia wymagania Dyrektywy 2014/53/WE.

Pełny tekst deklaracji zgodności WE jest dostępny pod jednym z poniższych adresów internetowych:

- Produkty, Pobieranie, na stronie [www.miele.pl](http://www.miele.pl)
- Serwis, Materiały informacyjne, na stronie <https://miele.pl/manual> przez podanie nazwy produktu lub numeru fabrycznego

## Dane eksploatacyjne

	Załadunek <sup>1</sup>	Poziom wirowania w pralce	Wilgotność resztkowa	Energia	Czas trwania
	kg	obr./min	%	kWh	min
<b>ECO<sup>2</sup></b>	9,0	1000	60	1,55	184
	4,5	1000	60	0,84	108
<b>Bawełna Do szafy</b>	9,0	1200	53	1,40	166
	9,0	1400	50	1,30	158
	9,0	1600	44	1,15	141
<b>Bawełna Do prasowania</b>	9,0	1000	60	1,14	137
	9,0	1200	53	1,00	120
	9,0	1400	50	0,95	112
	9,0	1600	44	0,80	95
<b>Tkaniny delikatne Do szafy</b>	4,0	1200	40	0,45	66
<b>Tkaniny bardzo delikatne Do szafy</b>	2,5	800	50	0,41	70
<b>Wełna Finish</b>	2,0	1000	50	0,02	5
<b>Koszule Do szafy</b>	2,0	600	60	0,44	62
<b>Program ekspresowy Do szafy</b>	4,0	1000	60	0,75	100
<b>Impregnacja Do szafy</b>	2,5	800	50	0,75	100
<sup>1</sup> Waga suchego prania					
<sup>2</sup> Programm <i>ECO</i> jest programem kontrolnym zgodnym z rozporządzeniami 932/2012/EU i 392/2012/EU (dla programu <i>Bawełna</i>  ) dla etykiety energetycznej zmierzonej wg EN 61121.					
Wszystkie nieoznaczone wartości zostały ustalone w oparciu o normę EN 61121.					

**Dane dotyczące zużycia mogą odbiegać od podanych wartości w zależności od ilości ładunku, różnych rodzajów tkanin, wilgotności resztkowej po wirowaniu, wahań napięcia w sieci elektrycznej lub twardości wody.**

Dane eksploatacyjne pokazywane przez suszarkę mogą odbiegać od danych eksploatacyjnych wyszczególnionych w tabeli. Odchylenia wynikają ze sposobu uzyskiwania danych w suszarce. Np. wilgotność resztkowa i skład prania mają wpływ na czas trwania programu, co z kolei oddziałuje na zapotrzebowanie energetyczne.

## Wywoływanie ustawień

Za pomocą ustawień można dopasować elektronikę suszarki do zróżnicowanych wymagań. Ustawienia można w każdej chwili zmienić.

- Obrócić pokrętkę wyboru programów na pozycję *Pozostałe programy*/⚙️.



- Nacisnąć 1x przycisk dotykowy ^.

Na wyświetlaczu pojawia się komunikat:



- Potwierdzić przyciskiem dotykowym OK.



Teraz wyświetla się menu *Ustawienia*.

## Wybór ustawień

- Naciskać przycisk dotykowy ∨ lub ^, aż na wyświetlaczu pojawi się żądane ustawienie.
  - Przycisk dotykowy ∨ przesuwają listę wyboru do dołu.
  - Przycisk dotykowy ^ przesuwają listę wyboru do góry.
- Nacisnąć przycisk dotykowy OK, żeby zmodyfikować wyświetlane ustawienie.

## Modyfikacja ustawień

- Po naciśnięciu przycisku dotykowego ∨ lub ^ uzyskuje się różne możliwości wyboru dla ustawienia.

Na przykład można:

- wybrać wartość, przy czym aktywny wybór jest zaznaczony za pomocą ✓,
- zmienić ilość segmentów na pasku,
- zmienić liczby.
- Gdy żądany wybór jest pokazywany na wyświetlaczu, nacisnąć przycisk dotykowy OK, żeby go uaktywnić.

## Kończenie ustawień

- Obrócić pokrętkę wyboru programów.

## Język

Wyświetlacz może operować w różnych językach.

Flaga 🚩 za słowem Język służy jako wskazówka, jeśli wybrany zostanie język, który jest niezrozumiały.

Wybrany język zostaje zapamiętany.

## Stopnie suszenia

Stopnie suszenia w programach *Bawełna*, *Tkaniny delikatne*, *Automatic* można dopasować indywidualnie.

### Ustawienia

- ■ □ □ □ □ □ □ (bardziej wilgotne) czas trwania programu ulega skróceniu
- ■ ■ ■ ■ □ □ □ □ (ustawienie fabryczne)
- ■ ■ ■ ■ ■ ■ ■ ■ (bardziej suche) czas trwania programu ulega przedłużeniu

# Ustawienia

## Temp. schładzania

Przed zakończeniem programu pranie jest automatycznie schładzane. We wszystkich programach suszenia stopniowego można ustawić niższą temperaturę dla automatycznej fazy schładzania przed zakończeniem programu, co spowoduje przedłużenie fazy schładzania.

### Ustawienia

Wybór następuje w krokach co 1 °C.

- 55 °C (ustawienie fabryczne)
- ...
- 40 °C

## Dźwięk powitania

Głośność dźwięku powitania można ustawić na 7 różnych poziomach.

### Ustawienia

- Wyl.
- ■■■■■■■■ (cicho)
- ■■■■■■■■ (ustawienie fabryczne)
- ■■■■■■■■ (głośno)

## Dźwięk przycisków

Naciśnięcie przycisku dotykowego zostaje potwierdzone sygnałem akustycznym.

### Ustawienia

- Wyl. (ustawienie fabryczne)
- ■■■■■■■■ (cicho)
- ■■■■■■■■ (głośno)

W przypadku dokonania niedozwolonego wyboru rozlega się negujący sygnał dźwiękowy.

## Głośność brzęczyka

Brzęczyk informuje akustycznie o zakończeniu programu. Można go ustawić głośniej lub ciszej.

### Ustawienia

- ■■■■■■■■ (cicho)
- ■■■■■■■■ (ustawienie fabryczne)
- ■■■■■■■■ (głośno)


## Czas brzęczyka

Brzęczyk informuje akustycznie o zakończeniu programu. Tutaj można zdecydować, jak długo brzęczyk powinien rozbrzmiewać.

### Ustawienia

- Tylko 3 razy  
Brzęczyk rozbrzmiewa 3 x na koniec programu.
- Do 1 godz.  
Brzęczyk rozbrzmiewa po zakończeniu programu do czasu automatycznego wyłączenia suszarki (maksymalnie przez jedną godzinę).



## Wsk. kanałów pow.

Po suszeniu należy usunąć kłaczki. Dodatkowo wtedy, gdy występuje znaczący napływ kłaczek wyświetla się to przypomnienie: Wyczyścić filtr w cokole. Patrz 

Można samemu zdecydować, przy jakim stopniu napływu kłaczek powinno to nastąpić.

### Ustawienia

Proszę ustalić metodą prób i błędów, która opcja najlepiej spełnia Państwa oczekiwania.

- Wyt.  
Przypomnienie nie jest wyświetlane. W przypadku szczególnie silnego upośledzenia przepływu powietrza następuje przerwanie programu, a komunikat błędu  Wyczyścić filtr w cokole. Patrz  pojawia się niezależnie od tej opcji.
- niewrażliwe  
Przypomnienie jest wyświetlane dopiero przy dużej ilości kłaczków.
- normalne (ustawienie fabryczne)
- wrażliwe  
Przypomnienie pojawia się już przy niewielkim napływie kłaczków.

## Przewodność


To ustawienie dotyczy tylko tych regionów, w których występuje woda o bardzo niskiej twardości.

Przy miękkiej wodzie efekt suszenia może być niezadowalający. To ustawienie należy wybierać tylko wtedy, gdy woda, w której zostały wyprane tekstylia, jest ekstremalnie miękka, a wartość przewodności (przewodność elektryczna) jest mniejsza niż 150  $\mu\text{S}/\text{cm}$ . O wartość przewodności wody pitnej można się dowiedzieć w zakładzie wodociągowym.

### Ustawienia

- Normalna (ustawienie fabryczne)
- Niska <150  $\mu\text{S}/\text{cm}$  (tylko dla regionów o bardzo niskiej twardości wody)

## Wskazanie zużycia

Poprzez przycisk dotykowy  można uzyskać informacje o zużyciu energii przez suszarkę. Na wyświetlaczu mogą być pokazywane różne informacje.

### Ustawienia

- Prognoza+zużycie (ustawienie fabryczne)
  - przed startem programu pokazuje prognozę zużycia energii
  - a po starcie programu zużycie energii
- Prognoza  
pokazuje prognozę zużycia energii wyłącznie przed startem programu

W przypadku aktywacji tej opcji ustawienie **Zużycie** nie jest więcej pokazywane.

## Zużycie

Tutaj można wyświetlić całkowite zużycie.

### Ustawienia

- Ostatni program  
pokazuje zużycie energii ostatniego programu
- Całkowite zużycie  
pokazuje dotychczasowe łączne zużycie
- Funkcja resetowania  
kasuje dotychczasowe łączne zużycie


# Ustawienia

## Kod PIN

Kod PIN chroni Państwa suszarkę przed nieuprawnionym użyciem.

### Ustawienia

- aktywacja  
Kod PIN brzmi 250 i może zostać uaktywniony.  
Przy uaktywnionym kodzie PIN po włączeniu należy wprowadzić kod PIN, żeby móc obsługiwać tę suszarkę.
- Dezaktywacja  
Gdy suszarka ma być obsługiwana bez wprowadzaniu kodu PIN. Pojawia się tylko wtedy, gdy kod PIN został wcześniej uaktywniony.
- Zmiana  
Można wprowadzić dowolny kod PIN.

 Proszę zanotować nowy kod PIN. Jeśli go Państwo zapomną, suszarka będzie mogła zostać odblokowana wyłącznie przez serwis Miele.




## Jasność

Można określić jasność wyświetlacza, przycisków dotykowych i przygaszonych przycisków dotykowych.

### Ustawienia

#### Wyświetlacz

Steruje jasnością wyświetlacza.

-  (ciemne)
-  (ustawienie fabryczne)
-  (jasne)

#### Przyciski aktywne

Steruje jasnością uaktywnionych przycisków dotykowych.

-  (ciemne)
-  (jasne)

#### Przyciski nieaktywne

Steruje jasnością przycisków dotykowych, które mogą zostać uaktywnione.

-  (ciemne)
-  (jasne)

**Wskazówka:** Zwrócić uwagę na zachowanie dużej różnicy jasności pomiędzy uaktywnionymi i przygaszonymi przyciskami dotykowymi. To ułatwia obsługę.

## Wyłączanie wyśw.

W celu oszczędzania energii wyświetlacz i podświetlenie przycisków wyłączają się po 10 minutach. Przycisk *Start/Dokładanie prania* miga powoli. To można zmienić.

### Ustawienia

- Wł. (ustawienie fabryczne)  
Wyświetlacz staje się ciemny (po 10 minutach):
  - gdy po włączeniu nie zostanie wybrany żaden program
  - w bieżącym programie
  - po zakończeniu programu
- Wł. (nie w bież. pr.)  
Wyświetlacz gaśnie (zgodnie z powyższym opisem), ale nie w bieżącym programie.
- Wyl.  
Wyświetlacz nie będzie wygaszany.

Wskazania mogą zostać z powrotem włączone przez naciśnięcie dowolnego przycisku dotykowego.

## Pamięć

Suszarka zapamiętuje ostatnio wybrane ustawienia programu suszenia (stopień suszenia i/lub funkcje dodatkowe lub w niektórych programach czas trwania).

Przy ponownym wybraniu programu suszenia suszarka pokazuje zapamiętane ustawienia.

### Ustawienia

- Wyl. (ustawienie fabryczne)
- Wł.

Aktywacja programowania startu, brzęczyk lub dane Feedback nie zostaną zapamiętane.

## Bez zagnieień

Ochrona przed zagniataniem redukuje tworzenie zagnieień po zakończeniu programu.

Bęben obraca się do 2 godzin po zakończeniu procesu suszenia. Pomaga to zredukować zagniecenia.

### Ustawienia

- Wyl.
- 1 godz.
- 2 godz. (ustawienie fabryczne)

# Ustawienia

## Info programowe

Nazwy programów i wielkości załadunku, które są pokazywane na wyświetlaczu przy wybieraniu programu za pomocą pokrętła wyboru programów, mogą zostać wyłączone.

### Ustawienia

- Wył. (nazwa programu i wielkość załadunku nie będą wyświetlane)
- Nazwa programu (wielkość załadunku nie będzie wyświetlana)
- Nazwa i maks. zał. (obie informacje będą wyświetlane, ustawienie fabryczne)

## Miele@home

Umożliwia sterowanie połączeniem suszarki z domową siecią WiFi.

W podmenu mogą się pojawić następujące punkty:

- Utwórz połączenie

Ten komunikat jest wyświetlany tylko wtedy, gdy suszarka nie została jeszcze połączona z siecią WiFi.

Opis przebiegu konfiguracji można znaleźć w rozdziale „Pierwsze uruchomienie“.

- Dezaktywacja (pokazywane, gdy Miele@home jest uaktywnione)

Miele@home pozostaje skonfigurowane, funkcja WiFi zostaje wyłączona.

- Aktywacja (pokazywane, gdy Miele@home jest zdezaktywowane)

Funkcja WiFi zostaje z powrotem włączona.

- Status połączenia (pokazywane, gdy Miele@home jest uaktywnione)

Pokazywane są następujące wartości:

- jakość odbioru sygnału WiFi
- nazwa sieci
- adres IP

- Ponowne łączenie (pokazywane, gdy połączenie jest skonfigurowane)

Resetuje logowanie WiFi (sieć), żeby natychmiast przeprowadzić nową konfigurację.

- Resetowanie (pokazywane, gdy połączenie jest skonfigurowane)

- WiFi zostaje wyłączone.
- Połączenie z siecią WiFi zostaje przywrócone do ustawień fabrycznych.

Zresetować konfigurację sieci w przypadku utylizacji, sprzedaży lub uruchamiania używanej (nowo nabytej) suszarki. Tylko w ten sposób można zagwarantować, że wszystkie dane osobiste zostaną usunięte i poprzedni użytkownik nie będzie miał więcej dostępu do urządzenia.

Aby móc znowu korzystać z Miele@home, należy ponownie przeprowadzić procedurę tworzenia połączenia.

## Obsługa zdalna

Ustawienie Obsługa zdalna jest widoczne tylko wtedy, gdy ustawienie Miele@home jest skonfigurowane i aktywne.



Posiadając zainstalowaną aplikację Miele na swoim mobilnym urządzeniu końcowym, można sprawdzić status suszenia z dowolnego miejsca oraz uruchomić zdalnie suszarkę i obsługiwać ją za pośrednictwem programu *MobileStart*.

Ustawienie Obsługa zdalna można wyłączyć, gdy nie chce się więcej obsługiwać suszarki za pomocą urządzenia mobilnego.

Poprzez aplikację można również prze-rwać program, jeśli Obsługa zdalna nie jest włączona.

Korzystając z przycisku „Programowanie startu“ ustawić przedział czasu, w którym suszarka ma zostać uruchomiona i włączyć funkcję opóźnienia startu (patrz rozdział „Programowanie startu/SmartStart“).

Suszarka może zostać uruchomiona w ustawionym przedziale czasu przez wysłany przez Państwa sygnał.

Jeśli do czasu najpóźniejszego możliwego momentu startu nie zostanie wysłany żaden sygnał startowy, suszarka uruchomi się automatycznie.

Zdalne sterowanie jest aktywne fabrycznie.

## SmartGrid

Ustawienie SmartGrid jest widoczne tylko wtedy, gdy ustawienie Miele@home jest skonfigurowane i uaktywnione.

Za pomocą tej funkcji suszarką można sterować automatycznie z zewnątrz w określonym przedziale czasowym.

Gdy uaktywniono SmartGrid, przycisk *Programowanie startu* ma nową funkcję. Poprzez przycisk „Programowanie startu“ ustawia się SmartStart. Suszarka

może wówczas zostać uruchomiona w tym ustawionym przedziale czasowym przez sygnał wysłany z zewnątrz. Jeśli do czasu najpóźniejszego możliwego momentu startu nie pojawi się żaden sygnał, suszarka uruchomi się automatycznie (patrz rozdział „Programowanie startu“).

Fabrycznie funkcja SmartGrid jest dezaktywowana.

## Wash2Dry

Funkcję *Wash2Dry* można wyłączyć.

### Ustawienia

- Wyl.

Dane programowe wysyłane z pralki nie będą odbierane.

- Wł. (ustawienie fabryczne)

## Aktualizacja zdalna (RemoteUpdate)

Oprogramowanie Państwa suszarki może zostać zaktualizowane poprzez aktualizacje zdalne (RemoteUpdate).

Fabrycznie funkcja Aktualizacja zdalna (RemoteUpdate) jest uaktywniona.

Jeśli aktualizacja RemoteUpdate nie zostanie zainstalowana, suszarki można używać tak jak zwykle. Miele zaleca jednak instalację aktualizacji RemoteUpdate.

### Aktywacja

Punkt menu RemoteUpdate jest pokazywany i możliwy do wybrania tylko wtedy, gdy suszarka jest połączona z siecią WiFi (patrz rozdział „Ustawienia“, punkt „Miele@home“).

# Ustawienia

Z funkcji Miele RemoteUpdate można korzystać tylko wtedy, gdy suszarka jest połączona z siecią WiFi i użytkownik posiada konto w aplikacji Miele. Suszarka musi tam zostać zarejestrowana.

Warunki użytkowania można znaleźć w aplikacji Miele.

Niektóre aktualizacje oprogramowania mogą zostać przeprowadzone wyłącznie przez serwis Miele.

## Przebieg aktualizacji RemoteUpdate

Gdy dla Państwa suszarki będzie dostępna aktualizacja RemoteUpdate, zostanie ona wyświetlona automatycznie.

Można wówczas wybrać, czy aktualizacja RemoteUpdate ma zostać uruchomiona natychmiast, czy też w późniejszym terminie. W przypadku wybrania opcji „uruchomić później“ pojawia się prośba o ponowne włączenie suszarki.

Aktualizacja RemoteUpdate może trwać kilka minut.

Przy aktualizacjach RemoteUpdate należy zwrócić uwagę na następujące zasady:

- Dopóki nie pojawi się żaden komunikat, nie jest dostępna żadna aktualizacja RemoteUpdate.
- Nie można wycofać aktualizacji zainstalowanej przez RemoteUpdate.
- Nie wyłączać suszarki podczas aktualizacji RemoteUpdate. W przeciwnym razie aktualizacja RemoteUpdate zostanie przerwana i nie będzie zainstalowana.

## Ustawienia fabr.

Wszystkie ustawienia za wyjątkiem *Godziny pracy* zostaną przywrócone do ustawień fabrycznych.

## Ustawienia

- Stan fabryczny  
Ustawienia zostaną przywrócone do ustawień fabrycznych.
- powrót ↶  
Ustawienia nie zostaną przywrócone do ustawień fabrycznych.

## Godziny pracy

Tutaj można sprawdzić, ile godzin pracowała suszarka.

Wskazanie jest wyświetlane jako łączny czas pracy w godzinach.

Przykład: **i** Razem: h.

Miele Sp. z o.o.  
ul. Czerniakowska 87A  
00-718 Warszawa  
Tel. 22 335 00 00  
[www.miele.pl](http://www.miele.pl)

Miele & Cie. KG  
Carl-Miele-Straße 29  
33332 Gütersloh  
Niemcy

TEL 695 WP

pl-PL

M.-Nr 12 673 860 / 00