

## Kullanım kılavuzu Isı pompalı kurutma makinesi



Makineyi kurmadan ve çalıştırmadan önce Kullanma Kılavuzunu **mutlaka** okuyunuz. Böylece kendinizi ve cihazınızı gelecek zararlardan korumuş olursunuz.

# İçindekiler

<b>Çevre Korumaya Katkınız</b> .....	<b>6</b>
Havların veya aksesuarların atılması .....	6
<b>Güvenlik talimatları ve uyarılar</b> .....	<b>7</b>
<b>Kurutma makinesinin kullanımı</b> .....	<b>15</b>
Kumanda paneli .....	15
Ekran .....	17
Kullanım örnekleri .....	17
<b>İlk Çalıştırma</b> .....	<b>18</b>
Kurulum .....	18
Kurulumun ardından bekleme süresi .....	18
Ağ bağlantısı ile ilgili bilgiler .....	18
Miele@home .....	18
Wash2Dry   .....	19
<b>Enerji tasarrufu</b> .....	<b>21</b>
Enerji tasarrufu .....	21
Geri bildirim .....	22
<b>1. Doğru çamaşır bakımına yönelik bilgiler</b> .....	<b>23</b>
Yıkama sırasında dikkate alınması gereken hususlar .....	23
Çamaşırların kurutma için hazırlanması .....	23
Kurutma .....	24
Bakım sembolleri .....	24
Doğru kurutma kademesi .....	24
<b>2. Kurutma Makinesinin Doldurulması</b> .....	<b>25</b>
Çamaşırların doldurulması .....	25
FragranceDos'un kontrol edilmesi .....	25
<b>3. Program seçimi</b> .....	<b>26</b>
Kurutma makinesinin gücünün açılması .....	26
Program seçimi .....	26
<b>4. Program ayarları seçimi</b> .....	<b>28</b>
Kurutma kademesi seçimi .....	28
Zaman programlarının süresinin seçilmesi .....	28
Ekstralar seçimi .....	28
 Gecikmeli başlatma/SmartStart .....	29
<b>5. Programın başlatılması</b> .....	<b>31</b>
Programın başlatılması .....	31
<b>6. Program sonu – Çamaşırların çıkarılması</b> .....	<b>32</b>
Program sonu .....	32
Çamaşırların çıkarılması .....	32

<b>Program Tablosu</b> .....	<b>33</b>
Kumanda panelindeki programlar.....	33
Diğer programlar.....	37
<b>Ekstralar</b> .....	<b>40</b>
DryFresh .....	40
DryCare 40.....	40
PowerFresh .....	41
Sesli sinyal.....	41
Kurutma programları tablosu - Ekstralar .....	42
<b>Program Akışının Değiştirilmesi</b> .....	<b>43</b>
Çamaşır ekleme veya çıkarma .....	43
<b>Yoğuşma suyu haznesi</b> .....	<b>44</b>
Yoğuşma suyu haznesinin boşaltılması .....	44
Yoğuşma suyu haznesinin doldurulması.....	45
<b>Koku Flakonu</b> .....	<b>46</b>
FragranceDos.....	46
Koku flakonunun koruyucu kaplamasının çıkarılması.....	46
Koku flakonunun takılması.....	47
Koku flakonunun açılması .....	48
Koku flakonunun kapatılması .....	48
Koku flakonunun çıkarılması/değiştirilmesi.....	49
<b>Temizlik ve Bakım</b> .....	<b>50</b>
Hav Filtresi.....	50
Koku flakonunun çıkarılması .....	50
Görülen havların alınması .....	50
Hav filtresi ve hava giriş alanının derinlemesine temizliği .....	51
Hav filtresinin yıkanması .....	52
Baza filtresinin temizliği.....	52
Baza filtresinin çıkarılması .....	52
Baza filtresinin temizlenmesi .....	53
Baza filtresi kapağının temizlenmesi .....	54
Kurutma makinesinin temizliği.....	55
<b>Ne yapmalı, eğer ... ?</b> .....	<b>56</b>
Program iptal edildikten sonra ekrandaki hata bildirimleri.....	56
Ekrandaki uyarılar.....	57
Çamaşırılar iyi kurutulmuyorsa? .....	58
Kurutma işlemi çok uzun sürüyorsa? .....	60
Kurutma makinesinde genel problemler .....	60
Baza filtresinin değiştirilmesi .....	63
Baza filtresinin rejenere edilmesi .....	65

# İçindekiler

Isı eşanjörünün kontrolü .....	65
Yoğuşma suyu haznesinin hav filtresinin temizlenmesi .....	66
Yoğuşma suyu püskürtme ucunun değiştirilmesi .....	67
<b>Müşteri Hizmetleri .....</b>	<b>68</b>
Arızalar için iletişim bilgisi .....	68
EPREL Veritabanı.....	68
Sonradan satın alınabilen aksesuarlar .....	68
Garanti .....	68
<b>Kurulum .....</b>	<b>69</b>
Önden görünüm.....	69
Arkadan görünüm .....	70
Kurutma makinesinin taşınması .....	70
Kurutma makinesinin kurulum yerine taşınması.....	70
Kurulum.....	71
Kurutma makinesinin hizalanması .....	71
Kurulumun ardından bekleme süresi.....	71
Havalandırma .....	71
Taşıma işleminden önce .....	72
Ek kurulum şartları.....	72
Yoğuşma suyunun dışarıya tahliyesi.....	73
Tek yönlü bir valf gerektiren özel bağlantı koşulları.....	73
Su boşaltma hortumunun hazırlanması.....	73
Örnekler.....	74
Kapak Açma Yönünün Değiştirilmesi.....	76
Menteşe Yerinin Değiştirilmesi .....	76
Montaj .....	81
Elektrik bağlantısı.....	82
<b>Teknik veriler .....</b>	<b>83</b>
Ev tipi kurutma makinesi broşürü.....	84
Uygunluk Beyanı .....	85
<b>Tüketim Verileri .....</b>	<b>86</b>
<b>Ayarlar.....</b>	<b>88</b>
Ayarlar menüsünün görüntülenmesi .....	88
Lisan  .....	89
Kurutma kademeleri .....	89
Soğutma sıcaklığı.....	89
Karşılama sinyali .....	89
Tuş sesi .....	90
Sinyal sesi seviyesi .....	90
Sinyal süresi .....	90
Hava kanalı göstergesi .....	90

---

İletkenlik.....	91
Tüketim göstergesi .....	91
Tüketim.....	91
PIN kodu .....	92
Parlaklık.....	92
Ekran .....	92
Tuşlar aktif.....	92
Tuşlar aktif değil .....	92
Göst. kapanış tarzı.....	93
Hafıza .....	93
Kırışık önleme.....	93
Program bilgisi .....	94
Miele@home .....	94
Uzaktan kumanda.....	95
SmartGrid.....	95
Wash2Dry .....	96
RemoteUpdate .....	96
RemoteUpdate'in işleyişi.....	96
Fabrika ayarı.....	97
Çalışma saatleri .....	97

# Çevre Korumaya Katkınız

## Nakliye Ambalajının Elden Çıkarılması

Ambalaj cihazı nakliye hasarlarına karşı korur. Ambalaj malzemeleri tasfiyeye yönelik olarak çevre dostu malzemelerden seçilmiştir ve bu sebeple geri dönüştürülmesi mümkündür.

Ambalajın malzeme döngüsüne geri kazandırılması hammadde tasarrufu sağlar ve atık oluşumunu azaltır. Bayiniz ambalajı geri alabilir.

## Eski cihazın elden çıkarılması

Elektrikli ve elektronik cihazlar birçok değerli materyal içerir. Bu tür cihazlar aynı zamanda işleyişleri ve güvenlikleri için gerekli belli maddeler, karışımlar ve bileşenler de içerir. Bunlar evsel atıklar içinde ve uygunsuz işlem görmeleri halinde insan sağlığına ve çevreye zarar verebilirler. Bu sebeple eski cihazınızı hiçbir suretle evsel atıklarla birlikte elden çıkarmayınız.



Boru hatlarının ve kurutma makinenizin ısı eşanjörünün uygun ve çevre dostu tasfiye için evden taşınıncaya kadar zarar görmemesine dikkat ediniz.

Bu şekilde kurutma makinesinde bulunan soğutucunun ve kompresörde bulunan yağın çevreye sızmaması sağlanır.

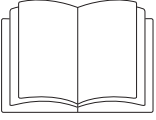
Bunun yerine varsa belediyeler, bayiler veya Miele'de bulunan elektrikli ve elektronik cihazların teslimi ve değerlendirilmesine yönelik resmi toplama ve geri alma merkezlerinden yararlanınız. Elden çıkarılacak eski cihaz üzerindeki olası kişisel verilerin silinmesinden yasalar uyarınca siz sorumlusunuzdur. Lütfen

eski cihazın, evden çıkarılıncaya kadar çocukların erişemeyeceği güvenli bir yerde muhafaza edilmesini sağlayınız.

## Havların veya aksesuarların atılması

Aşınma nedeniyle sentetik elyaf içeren giysilerden çevreye zararlı mikroplastik parçacıklar salınır ve bu parçacıklar yıkandıktan sonra çamaşırların üzerinde kalır. Bu nedenle, hav filtreleri tarafından toplanan havları evsel atık çöpüne atınız. Mikroplastiklerin kanalizasyon sisteminde yayılmasını önlemek için havlar tahliye edilen suya karışmamalıdır.

Boş koku flakonu veya arızalı baza filtresi gibi kullanılmayan aksesuarları da evsel atıklarınızla birlikte atınız.



Kullanım kılavuzunu mutlaka okuyunuz.



Bu kurutma makinesi yanıcı ve patlayıcı soğutucu madde içermektedir.

Bu kurutma makinesi öngörülen güvenlik şartlarına uygundur. Bununla birlikte uygunsuz bir kullanım bedensel yaralanmalara ve mal zararına sebep olabilir.

Kurutma makinesini ilk kez çalıştırmadan önce kullanım kılavuzunu dikkatli bir şekilde sonuna kadar okuyunuz. Bu kılavuz montaj, güvenlik, kullanım ve bakıma yönelik önemli bilgiler içermektedir. Bu bilgiler sayesinde kendinizi korumuş olur ve kurutma makinesinde oluşabilecek zararların önüne geçersiniz.

IEC 60335-1 standardı uyarınca Miele, kurutma makinesinin kurulumuna yönelik bölümün ve güvenlik talimatları ve uyarılarının mutlaka okunması ve bunlara uyulması gerektiğine dikkat çeker.

Miele bu talimatlara uyulmamasından kaynaklanan zararlardan sorumlu tutulamaz.

Bu kullanım kılavuzunu saklayınız ve cihazın sizden sonraki sahibine veriniz.

## Kullanım Kuralları

- ▶ Bu kurutma makinesi ev ve ev benzeri yerlerde kullanılabilir.
  - ▶ Bu kurutma makinesi dış alanlarda kullanılmak üzere tasarlanmamıştır.
  - ▶ Kurutma makinesini sadece evsel ortamlarda etiketlerinde makinede kurutulabileceği belirtilen ve suda yıkanmış çamaşırlar için kullanabilirsiniz.
- Diğer kullanım amaçlarına izin verilemez. Miele kurallara aykırı ve hatalı bir kullanım sonucunda oluşan zararlardan sorumlu tutulamaz.

## Güvenlik talimatları ve uyarılar

---

► Psikolojik rahatsızlık ve anlama bozukluğu veya tecrübesizlik ve bilgisizlik nedenleriyle kurutma makinesini güvenle çalıştırabilecek durumda olmayan kişiler ancak bu işin sorumluluğunu üzerine alabilecek kişilerin kontrolünde cihazı kullanabilirler.

### Evdeki Çocuklar

- 8 yaşından küçük çocuklar, sürekli olarak gözetim altında olmadıkları müddetçe kurutma makinesinden uzak tutulmalıdır.
- Çocuklar ancak sekiz yaşından itibaren kurutma makinesini güvenle kullanabilmeleri için gerekli bilgiler verildikten sonra yanlarında onları kontrol eden bir büyük olmadan kurutma makinesini çalıştırabilirler. Bu arada çocuklara hatalı kullanım sonunda ne gibi tehlikelerin ortaya çıkabileceği anlatılmalıdır.
- Çocuklar kurutma makinesini yanlarında bir büyük olmadan temizleyemez ve bakımını yapamazlar.
- Kurutma makinesinin çevresindeki çocuklara dikkat ediniz. Çocukların kurutma makinesi ile oynamalarına izin vermeyiniz.

### Teknik Güvenlik

- Makineyi kurmadan önce dıştan görülebilir bir hasarın olup olmadığını kontrol ediniz. Hasarlı bir makineyi asla kurmayınız ve çalıştırmayınız.
- Kurutma makinesinin elektrik bağlantısını yapmadan önce tip etiketindeki bağlantı bilgilerini (sigorta, gerilim ve frekans) evinizin şebeke verileri ile karşılaştırınız. Emin olmak için bir elektrikçiye danışınız.
- Bağımsız veya şebeke senkronizasyonu olmayan bir enerji besleme sisteminde (örneğin mikro şebekeler, yedekleme sistemleri) kesintili veya kesintisiz işletim mümkündür. Bu türden bir işletim için enerji besleme sisteminin, EN 50160 standardındaki tüm şebeke bağlantı noktalarında gerilim karakteristiklerinin içinde kalan sınırları ve benzeri gereklilikleri kapsmalıdır. Ev tesisatında ve bu Miele ürününde öngörülen koruyucu tedbirler, fonksiyon ve çalışma şekli bakımından mikro şebeke işletiminde veya şebeke senkronizasyonu olmayan işletimde de sağlanmalı veya tesisatta eşdeğer tedbirler uygulanmalıdır.



## Güvenlik talimatları ve uyarılar

- ▶ Cihazın elektrik güvenliği ancak yönetmeliklere uygun koruyucu bir kablo sisteminin (topraklama hattı) mevcut olması halinde sağlanabilir. Bu temel şartın yerine getirilmesi ve uzman bir elektrikçi tarafından kontrol edilmesi çok önemlidir. Miele eksik veya kopmuş bir kablo nedeniyle ortaya çıkabilecek zararlardan sorumlu değildir.
- ▶ Güvenlik açısından uzatma kablosu kullanmayınız (aşırı ısınma nedeniyle yangın tehlikesi).
- ▶ Makineyi kullanan kişi için tehlike yaratmaması açısından hasarlı elektrik kablosu Miele yetkili personeli tarafından yenisi ile değiştirilmelidir.
- ▶ Hatalı tamirler sonucunda cihazı kullanan kişiler için beklenmeyen tehlikeler ortaya çıkabilir ve Miele bu sorumluluğu kabul etmez. Tamir işleri sadece Miele tarafından yetki verilmiş servisler tarafından yapılabilir, aksi halde takip eden arıza ve zararlar garanti kapsamına alınmayacaktır.
- ▶ Cihazın bozuk parçaları sadece orijinal Miele yedek parçaları ile değiştirilebilir. Sadece orijinal Miele yedek parçaları cihazın tam anlamıyla güvenlik içinde çalışmasını sağlayabilir.
- ▶ Bir arıza durumunda veya temizlik ve bakım sırasında kurutma makinesinin şebeke bağlantısı şu şekilde kesilir:
  - kurutma makinesinin fişi prizden çekilir veya
  - evdeki sigorta kapatılır veya
  - telli sigorta tamamen yuvasından çıkarılır.
- ▶ Bu kurutma makinesi hareketli bir kurulum yerinde (örneğin: teknelerde) çalıştırılmaz.
- ▶ Kurutma makinesinde Miele tarafından açıkça izin verilmeyen değişiklikler yapılamaz.
- ▶ Bu kurutma makinesi, özel şartlar (ör.: sıcaklık, nem, kimyasal dayanıklılık, aşınma dayanıklılığı ve titreşim) dolayısıyla özel bir ışık kaynağı ile donatılmıştır. Bu özel ışık kaynağı sadece öngörülen uygulama için kullanılmalıdır. Mekan aydınlatmasına uygun değildir. Işık kaynağı sadece Miele tarafından yetkilendirilmiş uzman teknisyen veya Miele yetkili servisi tarafından değiştirilmelidir.

## Güvenlik talimatları ve uyarılar

► Bu kurutma makinesi bir kompresör tarafından sıkıştırılan bir soğutucu madde ile çalışır. Sıkıştırılarak daha yüksek sıcaklık seviyesine getirilen soğutucu madde devresinde kapalı tip soğutucu madde dolaşır. Bu sırada oluşan ısı, ısı eşanjöründe akım halindeki kurutma havasına aktarılır.

- Kurutma işlemi sırasında ısı pompasından gelen uğultu sesi normaldir. Kurutma makinesinin sorunsuz işleyişi bundan etkilenmez.
- Soğutucu madde çevre dostudur ve ozon tabakasına zarar vermez.

⚠ Kurutma makinesinin çok erken işleme alınması sonucu hasar tehlikesi.

Bu durumda ısı pompası zarar görebilir.

Kurutma makinesini yerleştirdikten sonra, bir kurutma programı başlatmadan önce bir saat bekleyiniz.



► Bu kurutma makinesinde bulunan R290 soğutucu madde yanıcı ve patlayıcıdır. Kurutma makinesi hasar gördüğünde, aşağıda belirtilen işlem adımlarını uygulayınız:

- Açık ateş ve ateşleme kaynaklarını önleyiniz.
- Kurutma makinesini elektrik şebekesinden ayırınız.
- Kurutma makinesinin kurulduğu ortamı havalandırınız.
- Miele yetkili servisini bilgilendiriniz.

⚠ Kurutma makinesinin hasar görmesi sonucu yangın ve patlama tehlikesi vardır.

Soğutucu madde, sistemden salındığı takdirde yanıcı veya patlayıcıdır.

Kurutma makinesinin hasar görmemesini sağlayınız. Kurutma makinesinde herhangi bir değişiklik yapmayınız.

- “Kurulum” ve “Teknik veriler” bölümündeki talimatları dikkate alınız.
- Çamaşır kurutma makinesini şebekeden ayırmak için prize her daim erişim mümkün olmalıdır.

- ▶ Kurutma makinesi ile zemin arasındaki boşluk baza paneli, uzun tüylü halı vb. ile azaltılmamalıdır. Aksi halde makine için yeterli hava girişi sağlanamaz.
- ▶ Kurutma makinesi kapağının açılma alanında herhangi bir engel bulunmamalıdır.

### Doğru Kullanım

- ▶ Maksimum çamaşır miktarı 9,0 kilodur (kuru çamaşır). Bazı programlarda bu miktar daha düşüktür. Münferit programların maksimum çamaşır miktarı için “Program Tablosu” bölümüne bakınız.
- ▶ Yangın tehlikesi! Bu kurutma makinesi kumandalı bir prize (örneğin bir zamanlayıcı vasıtasıyla veya aşırı yük kapatması olan bir elektrik sistemine) bağlanamaz. Kurutma programı soğutma süreci bitmeden önce durdurulduğunda çamaşırın kendiliğinden tutuşma tehlikesi oluşabilir.
- ▶ **Uyarı:** Kurutma makinesini asla kurutma programı bitmeden kapatmayınız. Kurutma makinesinin gücü ancak bütün çamaşırılar hemen çıkarıldıktan ve ısının dağılması için serildikten sonra kapatılabilir.
- ▶ Yumuşatıcı veya benzeri ürünler yumuşatıcı talimatında yazıldığı gibi kullanılmalıdır.
- ▶ Ceplerdeki çakmak, kibrit gibi eşyaları boşaltınız.
- ▶ Hav filtreleri her kurutma işleminden sonra temizlenmelidir!
- ▶ Hav filtreleri veya baza filtresi ıslak temizliğin ardından kurutulmalıdır. Islak hav filtresi/baza filtresi nedeniyle kurutma sırasında çalışma arızaları meydana gelebilir.
- ▶ Yangın tehlikesi nedeniyle yetersiz temizlenmiş veya kalıntılar içeren çamaşırılar makinede kurutulmamalıdır. Bu husus, özellikle aşağıda belirtilen çamaşırılar için geçerlidir:
  - Yıkanmamış tekstil ürünleri.
  - Yeterince temizlenmemiş ve yağ ya da başka kalıntılar içeren tekstil ürünleri (ör. üzerinde yemek yağı, yağ, krem kalıntıları olan mutfak veya kozmetik tekstil ürünleri). Yeterince temizlenmemiş tekstil

## Güvenlik talimatları ve uyarılar

ürünlerinde, kurutma işlemi sona erdikten sonra ve hatta kurutma makinesinin dışında dahi çamaşırların kendi kendine tutuşması sonucu yangın tehlikesi söz konusudur.

- yangın çıkarabilecek temizlik ürünleri veya aseton, alkol, benzin, petrol, leke çıkarıcılar, terebentin, cila ve cila sökücüler veya kimyasallar ile işleme tabi tutulmuş tekstil ürünleri (ör. yer silme paspasları, temizlik bezleri).
- Üzerinde saç şekillendirici, saç spreyi, aseton veya benzeri kalıntılar bulunan tekstil ürünleri.

Bu sebeple, özellikle bu türden çok kirli çamaşırları çok iyi yıkayınız: Deterjan miktarını artırınız ve yüksek bir sıcaklık seçiniz. Şüphede olduğunuzda bu tür çamaşırları birden fazla kez yıkayınız.

► Yangın tehlikesi söz konusu olduğundan, aşağıdaki tekstil ürünleri asla kurutma makinesinde kurutulmamalıdır:

- Temizlik için üzerinde endüstriyel kimyasallar kullanılmış olan tekstil ürünleri (kuru temizlemedeki gibi).
- Ağırlıklı olarak köpük, kauçuk veya kauçuk benzeri parçalar içeren tekstil ürünleri. Örnek olarak lateks köpük kauçuktan ürünler, duş bonesi, su geçirmez tekstil ürünleri, kauçuklanmış ürünler ve giysiler, köpük parçacıkları içeren yastıklar sayılabilir.
- Dolgulu ve hasar görmüş tekstil ürünleri (ör. yastıklar veya montlar). Dışarı çıkan dolgu yangına sebep olabilir.

► Bu kurutma makinesi, ısı pompası ile birlikte çalıştığında gövdesinde oldukça yüksek ısı oluşturur. Bu ısı uygun bir şekilde tahliye edilebilmelidir. Aksi takdirde kurutma süresi uzayabilir veya belirli bir süre sonra kurutma makinesi hasar görebilir.

Bunun için sağlanması gereken hususlar:

- Kurutma işleminin tamamı boyunca kesintisiz mekan havalandırması.
- Zemin ile kurutma makinesinin alt tarafı arasında, üzerinin kapatılmaması veya küçültülmemesi gereken bir hava boşluğu olmalıdır.

► Kurutma makinesini su püskürterek yıkamayınız.

► Cihaz kapağına dayanmayınız veya abanmayınız. Kurutma makinesi devrilebilir.

► Çamaşırların zarar görmeyeceği bir sıcaklıkta kalabilmeleri için ısıtma sürecinden sonra soğutma süreci başlar (örneğin: çamaşırın kendi kendine tutuşmasını önlemek için). Program ancak bundan sonra biter.

Programın sonunda çamaşırları daima derhal ve tamamen dışarı alınız.

► Her kurutmadan sonra kapağı kapatınız. Böylece aşağıdaki tehlikeleri önlemiş olursunuz:

- çocuklar kurutma makinesinin içine tırmanamazlar veya makinenin içine oyuncaklarını saklayamazlar,
- evdeki küçük hayvanlar cihazın içine tırmanamazlar.

► Bu kurutma makinesi asla

- hasarlı hav filtresi ile çalıştırılmamalıdır
- hasarlı baza filtresi ile çalıştırılmamalıdır.

Aksi halde makine toplanan havlardan zarar görebilir!

► Kurutma makinesini donma tehlikesi olan yerlere kurmayın. Donma noktası civarındaki sıcaklıklar dahi kurutma makinesinin işleyişini olumsuz etkiler. Pompada ve tahliye hortumunda donan yoğuşma suyu hasara sebep olabilir.

İzin verilen oda sıcaklığı 2°C ile 35°C arasındadır.

► Yoğuşma suyunu dışarı akıtıyorsanız , hortumun kaymamasına dikkat ediniz.

Aksi halde örneğin lavaboya takılmış olan bir hortum kaydığında yoğuşma suyu çevreye zarar verebilir.

► Yoğuşma suyu içme suyu değildir. Bu su içildiği takdirde insan ve hayvan sağlığına zarar verebilir.

► Kurutma makinesinin bulunduğu yeri daima toz ve havlardan arındırınız.

Emilen soğuk havanın içinde bulunabilecek tozlar ve kir parçacıkları ısı eşanjörünü tıkaabilirler.

### **Koku Flakonu Kullanımı (sonradan alınabilen aksesuar)**

► Sadece Miele koku flakonu kullanılabilir.

► Koku flakonlarını sadece orijinal ambalajları içinde muhafaza ediniz, bu sebeple orijinal ambalajlarını saklayınız.


► Dikkat, koku maddesi akabilir! Koku flakonunu veya koku flakonu takılı hav filtresini dik tutunuz ve asla yatay yerleştirmeyiniz veya eğmeyiniz.

## Güvenlik talimatları ve uyarılar

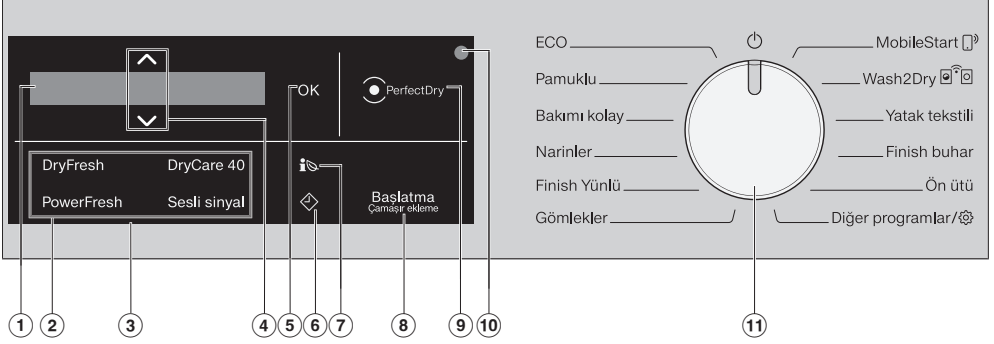
- ▶ Akan koku maddesini hemen bir bezle yerden, kurutma makinesinden, makinenin parçalarından (ör. hav filtresinden) siliniz.
- ▶ Akan koku maddesi cilde temas ederse: **Cildinizi** su ve sabun ile iyice yıkayınız. **Gözünüzü** en az 15 dakika temiz su ile yıkayınız. Yutulması halinde, **ağzınızı** temiz su ile bolca çalkalayınız. Göze temas veya yutma durumunda doktora gidiniz!
- ▶ Koku maddesi bulaşan giysinizi hemen değiştiriniz. Giysiyi veya bezleri bol suda ve deterjanla yıkayınız.
- ▶ Aşağıdaki uyarılara dikkat edilmediğinde yanık veya kurutma makinesinin zarar görme riski vardır:
  - Asla boşalan koku flakonunu doldurmayınız.
  - Asla hasarlı bir koku flakonunu kullanmayınız.
- ▶ Boş koku flakonunu çöpe atınız ve asla başka bir amaçla kullanmayınız.
- ▶ Koku flakonu ile verilen uyarıları dikkate alınız.

## Aksesuar

- ▶ Sadece Miele tarafından öngörülen aksesuarlar cihaza monte edilebilir veya takılabilir. Bunun dışında yabancı aksesuarlar takıldığı takdirde tüketicinin garanti talebi karşılanmaz veya ürünle ilgili sorumluluk ortadan kalkar.
- ▶ Miele kurutma makineleri ve Miele çamaşır makineleri çamaşır yıkama-kurutma-sütunu olarak kurulabilir. Bunun için bir Miele yıkama-kurutma ara parçası gerekli olacaktır. Bu çamaşır-yıkama-kurutma ara parçasının Miele kurutma makinesine ve Miele çamaşır makinesine uyup uymadığına dikkat ediniz.
- ▶ Sonradan satın alınabilen aksesuar olarak edinilebilen Miele bazanın bu kurutma makinesine uyup uymadığına dikkat ediniz.
- ▶ Kurutma makinenizin seri üretiminin sonlanması nedeniyle Miele, size işlevlerin sürdürülmesini sağlayan yedek parçalar için en az 10 yıl olmak üzere 15 yıla varan tedarik garantisi sunmaktadır.

 Miele, güvenlik talimatlarının ve uyarıların dikkate alınmaması sonucunda ortaya çıkan zararlardan sorumlu tutulamaz.

## Kumanda paneli



### ① Ekran

Ekran şu değerler görüntülenir ve/veya seçilebilir:

1. Program adları, kurutma kademesi, seçilen programın süresi.
2. Ayarlara yönelik seçim listelerinin münferit değerleri.

### ② Sensörlü Ekstralar tuşları

Kurutma programlarını ekstralar yardımıyla tamamlayabilirsiniz. Bir kurutma programı seçildiğinde, mümkün olan ekstralar kısık bir şekilde yanar.

### ③ Kumanda paneli

Kumanda paneli ekrandan ve çeşitli sensörlü tuşlardan oluşur. Sensörlü tuşlar aşağıda açıklanmıştır.

### ④ Sensörlü $\wedge$ $\vee$ tuşları

Sensörlü  $\wedge$   $\vee$  tuşlarıyla ekrandaki değerler değiştirilebilir. Sensörlü  $\wedge$  tuşu değeri artırır veya seçim listesini yukarı kaydırır, sensörlü  $\vee$  tuşu değeri azaltır veya seçim listesini aşağı kaydırır.

### ⑤ Sensörlü OK tuşu

Sensörlü OK tuşu ile seçilen değerler onaylanır.

### ⑥ Sensörlü $\diamond$ tuşu

Sensörlü  $\diamond$  tuşu Gecikmeli Başlatma özelliğini başlatır. Gecikmeli başlatma özelliği ile programın daha ileri bir saatte başlatılmasını sağlayabilirsiniz. Program 15 dakika ila en fazla 24 saat gecikmeli başlatılabilir. Bu şekilde, örneğin ekonomik gece elektrik tarifesinden yararlanabilirsiniz.

Buna ilişkin daha fazla bilgiyi "4. Program ayarı seçimi" bölümünden edinebilirsiniz.

### ⑦ i sensörlü tuşu

i sensörlü tuşuyla seçilen kurutma programının enerji tüketimine ilişkin tahmini bir bilgi alırsınız. Buna ilişkin daha fazla bilgiyi "Enerji tasarrufu" – "Feedback" bölümünden edinebilirsiniz.

### ⑧ Sensörlü "Başlatma/Çamaşır ekleme" tuşu

Sensörlü *Başlatma/Çamaşır ekleme* tuşuna dokunulduğunda bir program başlatılır. Çamaşır eklemek için devam eden program durdurulabilir. Sensörlü tuş yanıp sönmeye başladığında, program başlatılabilir. Program başladıktan sonra sensörlü tuş sürekli olarak yanar.

## Kurutma makinesinin kullanımı

---

### 9 PerfectDry göstergesi

*PerfectDry* göstergesi, program başladıktan sonra yanıp sönmeye başlar ve program süresi görüntülediğinde söner. *PerfectDry* sistemi, çamaşırlarda kalan nem oranını ölçer. *PerfectDry*, kurutma programlarında tam doğru kurutma sağlar; tam doğru kurutmaya ayrıca sudaki kireç oranı da etki eder.


*PerfectDry* göstergesi, programın sonuna doğru, kurutma kademesine ulaşıldıktan sonra yanar.



Kurutma kademesi seçilemeyen programlarda gösterge yoktur.

### 10 Optik arayüz

Yetkili servisin aktarım noktası olarak görev görür.

### 11 Program seçim düğmesi

Program seçimini ve makinenin gücünün kapatılmasını sağlar. Kurutma makinesinin gücü program seçilmesiyle açılır ve program seçim düğmesinin  konumuna getirilmesiyle de kapatılır.

*MobileStart*  ve *Wash2Dry* , kurutma makinesi bir Wi-Fi ağına bağlı olduğu takdirde program seçimi için bir alternatif sunar.

*Diğer programlar*/ altında mevcut olanlar:

- daha fazla program ve
- *Ayarları* değiştirme olanağı



# Kurutma makinesinin kullanımı

## Ekran

Kurutma kademesi programlarında ana ekranda şunlar görüntülenir:



- Seçilen kurutma kademesi ve tahmini program süresi.
- Program başladıktan sonra erişilen kurutma kademesi ve kalan program süresi.

Zaman kontrollü programlarda ana ekranda sadece program süresi görüntülenir:



## Kullanım örnekleri

### Seçim listesinde gezinme

Ekranı kaydırma çubuğunun görüntülenmesinden bir seçim listesinin mevcut olduğunu anlarsınız.



Sensörlü  $\nabla$  tuşuna dokunulduğunda seçim listesi aşağı doğru hareket eder ve sensörlü  $\wedge$  tuşuna dokunulduğunda da yukarı doğru hareket eder. Sensörlü  $OK$  tuşu ile ekranda görülen öğe etkinleştirilir.

## Seçilen öğenin belirtilmesi



Seçim listesindeki etkinleştirilmiş öğeler, yanında bir onay  $\checkmark$  işareti ile belirtilir.

## Sayısal değerlerin ayarlanması



Sayısal değerın arka planı beyaz olur. Sensörlü  $\nabla$  tuşuna basıldığında sayısal değer azalır. Sensörlü  $\wedge$  tuşuna basıldığında sayısal değer artar. Sensörlü  $OK$  tuşu ile ekranda görülen sayısal değer etkinleştirilir.

## Alt menüden çıkış

Alt menüden çıkmak için geri  $\leftarrow$  öğesini seçiniz.

# İlk Çalıştırma

## Kurulum

Makineyi ilk kez çalıştırmadan önce, “Kurulum” bölümünde sunulan tüm talimatlara uyulduğundan emin olunuz.

Özellikle “Kurulum” bölümü olmak üzere kullanım kılavuzunu mutlaka okuyunuz.

## Koruyucu folyonun ve tanıtım etiketlerinin çıkarılması

### ■ Çıkarılması gerekenler:

- Kapaktaki koruyucu folyo (varsa).
- Ön yüzdeki ve kapaktaki (varsa) tüm tanıtım etiketleri.

Ancak, kapak açıldıktan sonra görülen etiketler (örneğin tip etiketi) çıkarılmamalıdır.

## Kurulumun ardından bekleme süresi

⚠ Kurutma makinesinin çok erken işleme alınması sonucu hasar tehlikesi.

Bu durumda ısı pompası zarar görebilir.

Kurutma makinesini yerleştirdikten sonra ilk kez çalıştırmadan önce bir saat bekleyiniz.

## Ağ bağlantısı ile ilgili bilgiler

### Miele@home

Kurutma makineniz entegre bir WiFi modülü ile donatılmıştır.

Kullanım için şunlara ihtiyacınız vardır:

- bir WiFi ağı
- Miele Uygulaması

- Miele kullanıcı hesabı. Kullanıcı hesabını Miele Uygulaması üzerinden oluşturabilirsiniz.

Miele Uygulaması kurutma makinesi ile evdeki WiFi ağı arasındaki bağlantıda size rehberlik eder.

Kurutma makinesini WiFi ağınıza bağladıktan sonra, Uygulama yardımıyla örneğin şu işlemleri gerçekleştirebilirsiniz:

- Kurutma makinenizin uzaktan kumandası
- Kurutma makinenizin çalışma durumuna ilişkin bilgilerin görüntülenmesi
- Kurutma makinenizin program akışına ilişkin bilgilerin görüntülenmesi

Kurutma makinesinin WiFi ağınıza bağlanması sonucunda kurutma makinesinin gücü kapalıyken dahi enerji tüketimi yükselir.

Kurutma makinenizin bulunduğu yerde WiFi ağınızın sinyalinin yeterince güçlü olduğundan emin olunuz.

## Wi-Fi bağlantısının kullanılabilirliği

Wi-Fi bağlantısı bir frekans aralığını başka cihazlarla (ör. mikrodalga, uzaktan kumandalı oyuncaklar) paylaşır. Bunun sonucunda geçici veya kalıcı bağlantı sorunları ortaya çıkabilir. Sunulan fonksiyonların sürekli bir şekilde kullanılabilirliği bu sebeple sağlanamayabilir.

## Miele@home mevcudiyeti

Miele uygulamasının kullanımı ülkenizde Miele@home hizmetlerinin mevcudiyetine bağlıdır.

Miele@home hizmeti her ülkede mevcut değildir.

Buna ilişkin bilgileri [www.miele.com](http://www.miele.com) İnternet sayfasından edinebilirsiniz.

## Miele Uygulaması

Miele uygulamasını Apple App Store® veya Google Play Store™ mağazalarından indirebilirsiniz.



## Wash2Dry

Miele çamaşır makinesi, program sorunsuz bir şekilde tamamlandıktan sonra program verilerini yönlendirici üzerinden ağda oturum açmış olan kurutma makinesine ve Miele Bulut (Cloud) sunucusuna gönderir. Kurutma makinesi, aktarılan program verilerini esas alarak çamaşırlar için uygun bir kurutma programını otomatik olarak ayarlar.

Kurutma makinesine çamaşırları doldurduktan sonra sadece kurutma programını başlatmanız gerekir. Kurutma makinesinde başka program ayarlarının yapılmasına gerek yoktur.

**Faydalı bilgi:** Kurutma programı, yıkama programı bittikten sonra 24 saat içerisinde başlatılmalıdır. Bu süre boyunca kurutma verileri saklanır ve yeni bir yıkama programı sona erdiğinde bu verilerin üzerine yenileri kaydedilir.

**Faydalı bilgi:** Kurutma makinesini elektrik şebekesinden ayırmayınız. Bu durumda çamaşır makinesinden aktarılan program verileri, *Wash2Dry* fonksiyonunu seçtiğiniz anda kurutma makinesi tarafından alınır.

Bu işlemden önce makinenin elektrik şebekesinden ayrılması, verilerin alınması sırasında aksamaya yol açabilir.

*Wash2Dry* fonksiyonunun kullanımı için ön şart, Miele çamaşır makinesi ve kurutma makinesinin Miele@home hizmetiyle ağ bağlantısının yapılmasıdır.



**Faydalı bilgi:** Miele@home uygulamasını, bu kullanım kılavuzunda belirtildiği gibi kurunuz.

## Kurutma makinesinin gücünün açılması

- Program seçim düğmesini *Pamuklu* programı konumuna çeviriniz.

Karşılama sinyali verilir ve karşılama ekranı görüntülenir.

## Ekran lisanının ayarlanması

Sizden ekran lisanını ayarlamanız istenir. Lisan ayarını istediğiniz anda program seçim düğmesinin *Diğer Programlar/*  konumunda *Ayarlar*  alt öğesinden değiştirebilirsiniz.



- İsteddiğiniz lisan ekranda görülünceye kadar sensörlü  $\nabla/\wedge$  tuşuna dokununuz.
- Lisanı onaylamak için *OK* tuşuna dokununuz.

# İlk Çalıştırma

## Miele@home kurulumu

Ekranda şu bildirim görüntülenir:

i Miele@home

- OK sensörlü tuşuna dokununuz.



- Miele@home özelliğini hemen kurmak isterseniz:  
OK sensörlü tuşuna dokununuz.
- Kurulumu ertelemek isterseniz:  
∨ sensörlü tuşuna, ekranda Daha sonra kur görüntülenene kadar dokununuz ve ardından OK sensörlü tuşuna dokununuz.

Ekranda bir sonraki seçim olanağı görüntülenir:

1. WPS ile bağlantı
2. Uygulama ile bağlantı

- İstenen bağlantı türünü seçiniz.

## WPS aracılığıyla bağlantı kurma

- Ekranda gösterilen talimatları uygulayınız.

## Miele uygulaması aracılığıyla bağlantı kurma

Ekranda şu görüntülenir: Uyg. bekleniyor

- Şimdi Miele uygulamasına geçiniz.
- Miele uygulamasında, oturum açmak için diğer işlem adımlarını uygulayınız.

WPS ile bağlantı bağlantı şekli için WPS uyumlu bir yönlendiriciye ihtiyacınız vardır.

- 2 dakika içinde yönlendiricinizde “WPS” fonksiyonunu etkinleştiriniz.

Başarılı bir bağlantının ardından ekranda şu görüntülenir:



- Sensörlü OK tuşu ile onaylayınız

## İlk çalıştırma işlemine devam edilmesi

- OK sensörlü tuşu ile onaylayınız.
- “1. Doğru çamaşır bakımına yönelik bilgiler” bölümünü okuyunuz.
- Ardından “2. Kurutma makinesinin doldurulması” ve “3. Programın seçilmesi” bölümünde belirtildiği gibi kurutma makinesini doldurabilir ve bir program seçebilirsiniz.

İlk çalıştırma işlemi bir program 1 saat-ten daha uzun bir süre içinde tam olarak gerçekleştirildiğinde tamamlanmış olur.

### Enerji tasarrufu

Isı pompası teknolojisine sahip bu kurutma makinesi enerji tasarruflu bir kurutma için tasarlanmıştır. Aşağıdaki tedbirleri uygulayarak, kurutma süresi gereksiz yere uzamadan enerjiden biraz daha tasarruf edebilirsiniz.


- Çamaşırları çamaşır makinesinde azami santrifüj devri ile sıkınız. Örneğin çamaşırları 1.000 devir/dakika yerine 1.600 devir/dakika ile sıkarsanız kurutma sırasında yaklaşık %20 enerji ve ayrıca zaman tasarrufu da sağlayabilirsiniz.
- Mümkünse, her zaman ilgili program için belirtilen maksimum doldurma miktarında kurutma yapınız. Dolu bir kazan enerji tasarrufuna yardımcı olur çünkü ek bir kurutma programı başlatmanız gerekmez. Bu durumda enerji tüketimi toplam çamaşır miktarına istinaden en uygunu olur.
- Oda sıcaklığının çok yüksek olmamasını sağlayınız. Odada ısı üreten başka cihazlar varsa, odayı havalandırınız veya diğer cihazları kapatınız.
- Her kurutma işleminden sonra hav filtrelerini temizleyiniz.

Hav filtresi ve baza filtresi temizliği ile ilgili bilgileri “Temizlik ve bakım” bölümünde bulabilirsiniz.

- Mümkün olduğunca ekonomik elektrik tarifelerinden yararlanınız. Elektrik Dağıtım şirketinizden bu konuda bilgi alabilirsiniz. Kurutma Makinenizde bulunan Gecikmeli Başlatma programı sayesinde, makinenizi 24 saate varan bir gecikmeyle başlatabilirsiniz.

# Enerji tasarrufu


## Geri bildirim

Sensörlü  tuşu ile kurutma makinesinin enerji tüketimi ile ilgili bilgi alabilirsiniz.

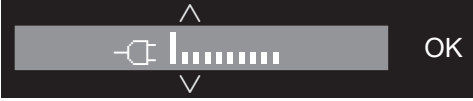
Ekranda şu bilgiler gösterilir:

- Program akışı öncesinde enerji tüketimine yönelik bir tahmin.
- Program çalışırken veya programın sonunda gerçek enerji tüketimi.

## 1. Tahmini tüketimin görüntülenmesi

- Kurutma programını seçtikten sonra sensörlü  tuşuna dokununuz.

Çubuklu gösterge tahmini enerji tüketimini gösterir.



Ne kadar fazla çubuk (|) görülüyorsa, o kadar fazla enerji tüketilir.

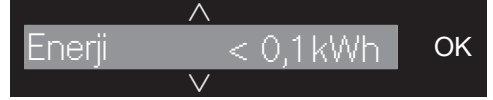
Tahmini değer, seçilen kurutma programına ve seçilen ekstralara bağlı olarak değişir.

- Sensörlü *OK* tuşuna dokununuz veya ekran tekrar otomatik olarak ana ekrana değişene kadar bekleyiniz.

## 2. Gerçek tüketimin görüntülenmesi

Program çalışırken ve programın sonunda gerçek enerji tüketimini okuyabilirsiniz.

-  sensörlü tuşuna dokununuz.



Enerji tüketimi çok düşük olduğu müddetçe < 0,1 kWh görüntülenir. Tüketim program ilerledikçe değişir.


Ayrıca, program sonunda kapağı açmadan önce filtrenin kirlilik derecesini % olarak görüntüleyebilirsiniz.

- Filtre göstergesine geçmek için  $\nabla$  sensörlü tuşuna dokununuz.

0 % = Hafif kirli, 50 % = Orta derecede kirli, 100 % = Çok kirli.

Kirlilik arttıkça program süresi uzar ve bu da enerji tüketimini artırır.

Kapağın açılması veya programın sonunda makinenin gücünün otomatik olarak kapanması ile tekrar tahmini değerlere geçilir.

**Faydalı bilgi:** Ayarlar  menüsünün Tüketim bölümünde son kurutma programının tüketim verilerini görüntüleyebilirsiniz.

# 1. Doğru çamaşır bakımına yönelik bilgiler

## Yıkama sırasında dikkate alınması gereken hususlar

- Çok kirli çamaşırları bilhassa iyi yıkayınız: Yeterli miktarda deterjan kullanınız ve yüksek bir sıcaklık seçiniz. Tam temizlenmiyorsa birkaç defa yıkayınız.
- Üstünden suları damlayan çamaşırları makinede kurutmayınız. Önce çamaşırları en yüksek devir sayısını seçerek makinede sıkınız. Sıkma devir sayısı ne kadar yüksek olursa, kurutma işlemi sırasında o kadar az enerji ve süre harcanır.
- Yeni renkli çamaşırları ilk kurutma işleminden önce ayrı yıkayınız ve açık renk çamaşırlarla birlikte kurutmayınız. Bu çamaşırlar kurutma sırasında renk verebilirler (hatta makinenin plastik parçalarını da boyayabilirler). Diğer çamaşırların üzerine de renkli havlar yapışabilir.
- Kolalı çamaşırları kurutma makinesinde kurutabilirsiniz. Alışılmış apre sertliğini vermek için kola miktarı iki misli olmalıdır.

## Çamaşırların kurutma için hazırlanması

⚠ Çıkarılmamış yabancı maddeler sonucu çamaşırlar zarar görür. Yabancı maddeler eriyebilir, yanabilir veya patlayabilir. Çamaşırlardan tüm yabancı maddeleri çıkarınız (ör. deterjan dozaj yardımcıları, çakmak vb.).

⚠ Yanlış uygulama ve kullanım sonucu yangın tehlikesi.

Çamaşırlar yanabilir ve kurutma makinesinde ve çevrede tahribe sebep olabilir.

“Güvenlik Talimatları ve Uyarılar” bölümünü okuyup uygulayınız.

- Çamaşırları dokuma ve iplik cinslerine göre ayırınız, aynı boylarda olmalarına, aynı bakım sembollerini taşımalarına aynı kurutma kademesinde kurutulmalarına dikkat ediniz.
- Tekstil ürünlerinin/çamaşırların dikişlerinin ve eteklerinin iyi durumda olduğunu kontrol ediniz. Bu şekilde tekstil dolgularının dışarı çıkmasını önlersiniz. Çıkan dolgular sonucu, kurutma sırasında yangın tehlikesi oluşur.
- Dolanmış veya katlanmış çamaşırları açınız.
- Kumaş kemer ve önlük kuşaklarını bağlayınız.
- Nevresim ve yastık kılıflarının ağzını, içine küçük çamaşırların girmemesi için kapatınız.
- Kopçaları kapatınız.
- İyi kuruyabilmeleri için ceket düğmelerini veya fermuarları açınız.
- Sökülmüş sutyen balenlerini dikişiniz veya çıkarınız.
- Olağanüstü durumlarda, doldurulan çamaşır miktarını azaltınız. Bakımı kolay tekstil ürünlerinde kırışık oluşumu, doldurulan çamaşır miktarı arttıkça artar. Bu özellikle de çok hassas dokumalarda söz konusudur (ör. gömlekler, bluzlar).




# 1. Doğru çamaşır bakımına yönelik bilgiler

## Kurutma



**Faydalı bilgi:** Programlar ve doldurma miktarları ile ilgili tüm bilgilerin sunulduğu “Program tablosu” bölümünü okuyunuz.

- Her bir program için azami doldurma miktarını dikkate alınız. Bu durumda enerji tüketimi toplam çamaşır miktarına istinaden en uygunu olur.
- Kuş tüyü dolgulu tekstil ürünlerinin iç astarları, kalitesine bağlı olarak çekmeye yatkındır. Bu tür çamaşır için sadece *Ön ütü* programını kullanınız.
- Saf keten dokumaları sadece bakım etiketlerinde belirtilmişse makinede kurutunuz. Aksi takdirde kumaş “pürüzlenir”. Bu tür çamaşır için sadece *Ön ütü* programını kullanınız.
- Yünlüler ve yün karışımları tiftiklenmeye ve çekmeye yatkındır. Bu tür çamaşır için sadece *Finish Yünlü* programını kullanınız.
- Triko giysiler (ör. tişörtler, iç çamaşır) ilk yıkamada genellikle çeker. Daha fazla çekmelerini önlemek için triko giysileri aşırı kurutmayınız. Triko giysileri mümkün olduğu sürece bir iki beden daha büyük alınız.
- Özellikle sıcaklığa ve kırılmaya duyarlı tekstil ürünlerinde, çamaşır doldurma miktarını azaltınız. Ayrıca *DryCare 40* ekstra fonksiyonunu seçiniz.

## Bakım sembolleri

Kurutma	
	Sıcaklık
	Normal veya daha yüksek
	Azaltılmış*
	Kurutma makinesinde kurutulamaz

\* Tavsiye: *DryCare 40* seçeneğini seçiniz

Ütüleme ve silindir ütüden geçirme	
	Sıcaklık
	••• Sıcak, •• Orta, • Daha düşük
	Ütülenmez veya silindir ütüden geçirilmez

## Doğru kurutma kademesi

- *HygieneDry*: Hassas olmayan tekstil ürünlerine dair özel hijyen gereklilikleri için
- *Ekstra kuru*: Çok katlı veya özellikle kalın tekstil ürünleri için
- *Dolap kuruluğu+*: Doğrudan dolaba koyulacak tüm tekstil ürünleri için
- *Dolap kuruluğu*: Çekmesi mümkün tekstil ürünleri için Veya hafif pamuklu veya jarse tekstil ürünleri için
- *Ütü kuruluğu +*, *Ütü kuruluğu* veya *Silindir ütü kuruluğu*: Tekstil ürünlerinin ütülenmesi için

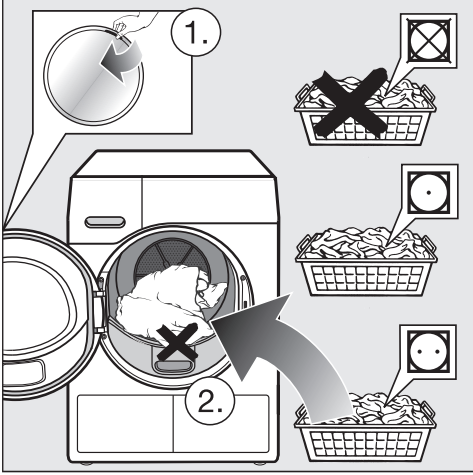
**Faydalı bilgi:** *Pamuklu, Bakımı kolay* ve *Otomatik* programlarının kurutma kademelerini istediğiniz gibi ayarlayabilirsiniz (daha nemli veya daha kuru). Bunun için bkz. “Ayarlar” – “Kurutma kademeleri” bölümü.



## 2. Kurutma Makinesinin Doldurulması

### Çamaşırların doldurulması

Tekstil ürünleri zarar görebilir. Çamaşırları doldurmadan önce “1. Doğru çamaşır bakımına yönelik bilgiler” bölümünü okuyunuz.



- Kapağı açınız.
- Kazanda kalan tekstil ürünlerini veya parçaları çıkarınız.
- Çamaşırları gevşek bir şekilde kazana koyunuz.

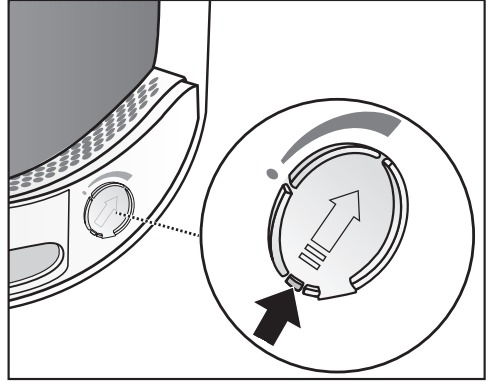
Kazanı aşırı doldurmayınız. Çamaşırlar yıpranır ve kurutma sonucu olumsuz etkilenir. Ayrıca daha fazla kırışık oluşacağı da hesaba katılmalıdır.

Kapak açıklığı ile kapak arasına sıkışan çamaşırlar zarar görebilir.

### FragranceDos'un kontrol edilmesi

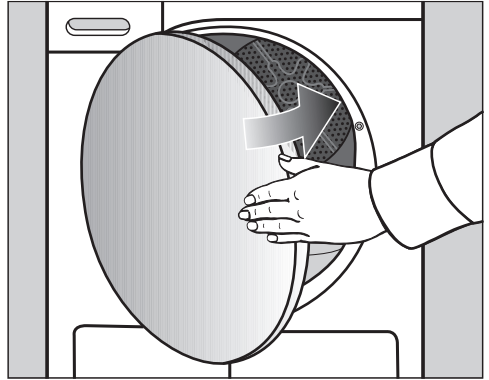
Koku flakonu kullanmıyorsanız, 2 FragranceDos yuvasının kapalı olup olmadığını kontrol ediniz.

Koku flakonunun kullanımı “Koku flakonu” bölümünde açıklanmıştır.



- Flakon yuvasının kapanması için sürgüdeki tırnağı tamamen aşağıya bastırınız (ok işaretini). Aksi takdirde burada hav birikir.

### Kapağın kapatılması



- Kapağı hafif bir hareketle kapatınız.

### 3. Program seçimi

#### Kurutma makinesinin gücünün açılması

Kurutma makinesinin gücü program seçilmesiyle açılır ve program seçim düğmesinin  $\odot$  konumuna getirilmesiyle de kapanır.

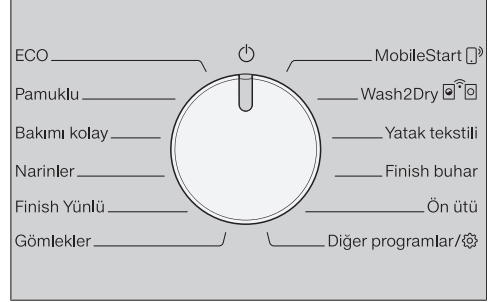
- Program seçim düğmesini istediğiniz program konumuna çeviriniz.

Program seçilmesi sırasında ekranda birkaç saniye için program adı ve doldurulabilecek azami çamaşır miktarı görüntülenir (kuru çamaşır ağırlığı).

**Faydalı bilgi:** Yoğuşma suyunu farklı program uygulamaları için kullanabilirsiniz.

Bkz. “Yoğuşma suyu haznesi” – “Yoğuşma suyu haznesinin doldurulması” bölümü. “Program tablosu” ve “Ekstralar” bölümünde hangi program uygulamalarının söz konusu olduğunu öğrenebilirsiniz.

#### Program seçimi



4 program seçimi olanağı mevcuttur.

#### 1. Standart programların seçilmesi

- Program seçim düğmesini istediğiniz program konumuna çeviriniz.

Ekranda seçilen program gösterilir. Ardından ekran ana göstergeye geçer.

- Şimdi program ayarlarını ve ekstra fonksiyonları seçiniz.

#### 2. Diğer programlar/ seçimi

- Program seçim düğmesini *Diğer programlar/* konumuna çeviriniz.

İstediğiniz programı ekrandan seçebilirsiniz.

- $\wedge$   $\vee$  sensörlü tuşlarına ekranda istediğiniz program görününceye dek dokununuz.

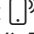



- Programı *OK* sensörlü tuşu ile onaylayınız.

Ekranda seçilen program gösterilir. Ardından ekran ana göstergeye geçer.

**Faydalı bilgi:** Fakat başka bir program seçmek isterseniz, program seçim düğmesini kısaca ileri ve geri çevirerek seçili programı iptal edebilirsiniz.

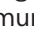
### 3. MobileStart seçimi


**Faydalı bilgi:** Kumanda Miele uygulaması üzerinden gerçekleşir. MobileStart  kullanımı için kurutma makinesinin Wi-Fi ağında oturma açmış olması ve Uzaktan kumanda özelliğinin etkinleştirilmiş olması gerekir.

- Program seçim düğmesini *MobileStart*  konumuna çeviriniz.
- Ekranda gösterilen talimatları uygulayınız.
- Kazanı doldurduktan sonra *Start/Çamaşır ekleme* sensörlü tuşuna dokununuz.

Kurutma makinesi şimdi bir mobil cihaz vasıtasıyla Miele uygulaması üzerinden kumanda edilebilir.

### 4. Wash2Dry seçimi

- Yıkama işlemi tamamlandıktan sonra temiz çamaşırları kurutma makinesine doldurunuz.
- Program seçim düğmesini *Wash2Dry*  konumuna çeviriniz.

Yıkama programı devam ederken kurutma makinesinin ekranında  Lütfen bekleyin yanar.

Çamaşır makinesinin programı düzgün bir şekilde tamamlandıktan sonra\* mevcut çamaşırlar için uygun kurutma programı ekranda gösterilir.

\* Yıkama programı bitmiştir ve iptal edilmiştir.

- Programı başlatmak için kurutma makinesinde sadece *Start/Çamaşır ekleme* sensörlü tuşuna dokunmanız gerekir.

Hassas tekstil ürünlerinin (ör. perdeler) yıkandığı yıkama programlarından sonra, bu kurutma makinesinde herhangi bir program seçilmez.

## 4. Program ayarları seçimi

### Kurutma kademesi seçimi

“Program tablosu” bölümünden, hangi program için bir kurutma kademesi seçebileceğinizi ve hangi kurutma kademesinin gerekliliklerinizi karşıladığını öğreniniz.



- Kurutma kademesi seçmek için ^ ve v sensörlü tuşuna dokununuz.

### HygieneDry kurutma kademesi

**Faydalı bilgi:** ☺ bakım sembolüne sahip hassas olmayan tekstil ürünlerine dair özel hijyen gerekliliklerini yerine getirmek için bu kurutma kademesini seçiniz.

Bu kurutma kademesinde, çamaşırlar daima sabit kalan bir sıcaklıkla uzun bir süre kurutulur (sıcaklık muhafaza süresinin uzatılması). Çamaşırlardaki mikroorganizmalar (örneğin bakteriler veya ev tozu akarları) öldürülür ve alerjenler azaltılır.

**Faydalı bilgi:** İlgili program için doldurma miktarını, bu kullanım kılavuzunda belirtilen maksimum doldurma miktarının yarısına indiriniz.

### HygieneDry sıcaklık muhafaza süresi

- Program başlangıcında tahmini program süresi gösterilir.
- Programda, öncelikle çamaşır bakımı için normal kurutma işlemi uygulanır. Kurutma süresi işlemeye başlar ve 0 dakikaya kadar azalır. Ardından sıcaklık muhafaza süresi başlar.
- Sıcaklık muhafaza süresi işlemeye başladığında, hijyenik kurutma sonucunun elde edilmesi için kalan program süresi 85 dakika uzatılır.

*HygieneDry* kurutma kademesi seçili bir program, kesintisiz uygulanmalıdır. Aksi takdirde mikroorganizmalar ölmez.

Kurutma programını, kesintiye uğratmayınız.

### Zaman programlarının süresinin seçilmesi

Süreyi 10 dakikalık adımlarla seçebilirsiniz.

Programlar:

*Soğuk havalandırma:* 20 dk.–1:00 saat.

*Sıcak havalandırma:* 20 dk.–2:00 saat.

*Sepet programı:* 40 dk.–2:30 saat.



- Süreyi seçmek için ^ veya v sensörlü tuşuna dokununuz.

### Ekstralar seçimi

“Ekstralar” bölümünden, hangi program için bir Ekstra fonksiyonu seçebileceğinizi ve hangi Ekstra fonksiyonunun gerekliliklerinizi karşıladığını öğreniniz.

DryFresh	DryCare 40
PowerFresh	Sesli sinyal

- İsteddiğiniz Ekstralar fonksiyonunun bir sensörlü tuşuna dokununuz.

İlgili sensörlü tuş parlak bir şekilde yanar.

## 4. Program ayarları seçimi

### ◆ Gecikmeli başlatma/ SmartStart

#### Gecikmeli başlatma

Gecikmeli başlatma özelliği ile programın daha ileri bir saatte başlatılmasını sağlayabilirsiniz.

Bu fonksiyon SmartGrid ayarı kapalıyken etkindir.

Saat 00 ila 24 arası bir değere ayarlanabilir. Dakika, 15 dakikalık adımlarla 00 ila 45 arası bir değere ayarlanabilir.

#### Gecikmeli başlatma süresi ayarı

- Sensörlü ◆ tuşuna dokununuz.

Ekran şu görüntülenir:



- Sensörlü ∨∧ tuşları ile saat değerini ayarlayınız. Sensörlü OK tuşu ile onaylayınız.

Ekran şuna değişir:



- Sensörlü ∨∧ tuşları ile dakika değerini ayarlayınız. Sensörlü OK tuşu ile onaylayınız.

**Faydalı bilgi:** Sensörlü ∨ veya ∧ tuşlarına sürekli dokunulduğunda değerler otomatik olarak yukarı veya aşağı doğru değişir.

#### Gecikmeli başlatma ayarının değiştirilmesi

Program başlamadan önce, seçilmiş olan gecikmeli başlatma süresi değiştirilebilir.

- Sensörlü ◆ tuşuna dokununuz.

- İsterseniz, belirlenmiş olan süreyi değiştiriniz ve değişikliği sensörlü OK tuşu ile onaylayınız.

#### Gecikmeli Başlatma süresinin silinmesi

Program başlamadan önce, seçilmiş olan gecikmeli başlatma süresi silinebilir.

- Sensörlü ◆ tuşuna dokununuz.

Ekran da seçilen gecikmeli başlatma süresi görüntülenir.

- Sensörlü ∨∧ tuşlarıyla saat değerini 00:00 Saat ayarlayınız. Sensörlü OK tuşu ile onaylayınız.

Seçilen gecikmeli başlatma süresi silinir.

Program başladıktan sonra, seçilmiş olan gecikmeli başlatma süresi sadece program iptali ile değiştirilebilir veya silinebilir.

#### Gecikmeli başlatma süresinin başlatılması

- Gecikmeli başlatma süresini başlatmak için *Start/Çamaşır ekleme* sensörlü tuşuna dokununuz.

#### Gecikmeli başlatma süresi işlerken çamaşır ekleme

- “Program akışının değiştirilmesi” – “Çamaşır ekleme veya çıkarma” bölümünde sunulan talimatları uygulayınız.


## 4. Program ayarları seçimi

### SmartStart

SmartStart ile kurutma makinenizin otomatik olarak başlatılacağı bir zaman aralığı belirlersiniz. Çamaşır makinesi örneğin elektrik tedarikçinizden gelen bir sinyalle elektrik tarifesinin bilhassa düşük olduğu bir anda başlatılır. Bu fonksiyon SmartGrid ayarı açıkken etkindir.

Belirlenebilir zaman aralığı 15 dakika ile 24 saattir. Bu zaman aralığında kurutma makinesi enerji tedarikçisinin sinyalini bekler. Belirlenen zaman aralığında sinyal gönderilmezse, kurutma makinesi kurutma programını başlatır.

### Zaman dilimi ayarı

Ayarlar menüsünden SmartGrid fonksiyonunu etkinleştirdiğinizde,  sensörlü tuşuna dokunulduktan sonra kurutma makinenizin otomatik olarak başlatılacağı zaman dilimi ayarlanır (bkz. “Ayarlar” – “SmartGrid” bölümü).

İşlem şekli, aynı gecikmeli başlatma süresi ayarı gibidir.

- $\vee/\wedge$  sensörlü tuşları ile saat değerini ayarlayınız ve bunu *OK* sensörlü tuşu ile onaylayınız.

Saat değeri kaydedilir ve dakika hanesi işaretlenir.

- $\vee/\wedge$  sensörlü tuşları ile dakika değerini ayarlayınız ve bunu *OK* sensörlü tuşu ile onaylayınız.
- Kurutma programını SmartStart ile başlatmak için *Start/Çamaşır ekleme* sensörlü tuşuna basınız.

Ekranda şu görüntülenir:



## 5. Programın başlatılması

### Programın başlatılması

- Yanıp sönen sensörlü *Start/Çamaşır ekleme* tuşuna dokununuz.

Sensörlü *Start/Çamaşır ekleme* tuşu yanar ve ekranda *Kurutma* görüntülenir.

#### Bilgiler

Gecikmeli başlatma süresi seçildiyse, bu süre, süre göstergesinde geri sayar. Gecikmeli başlatma süresi sona erdiğinde veya program başladıktan hemen sonra süre göstergesinde program süresi görüntülenir.

Uzun bir gecikmeli başlatma süresinde kazan çamaşırları gevşetmek için ileri geri döner. Bu bir arıza değildir.

- *PerfectDry* göstergesi sadece kurutma kademeleri programlarında yanıp söner/yanar (ayrıca bkz. “Kurutma makinesinin kullanımı” bölümü).
- Bu kurutma makinesi çamaşırların kalan nem oranını ölçer ve bundan gerekli program süresini belirler. Kurutma makinesini az miktarda tekstil ürünüyle veya kuru çamaşırıla doldurduğunuzda, kazan boş sensörü bu değişikliği kaydeder. Program başladıktan hemen sonra otomatik doluluk algılaması, seçilen programı sınırlı program süresine ayarlar. Tekstil ürünleri nazik bir şekilde kurutulur veya havalandırılır. Bu durumda program sonunda *PerfectDry* yanmaz.

Çamaşırlar ve tekstil ürünleri gereksiz yere yıpranabilir.  
Çamaşırların ve tekstil ürünlerinin aşırı kurumasının önüne geçiniz.

Bir kurutma kademesi programı seçildiğinde, erişilen kurutma kademesi ekranda görüntülenir.

Seçilen kurutma kademesini veya süresini tekrar görüntüleyebilirsiniz:

- Sensörlü  $\wedge$  veya  $\vee$  tuşuna dokununuz.
- Program sona ermeden önce çamaşırlar soğutulur.

### Enerji tasarrufu

10 dakika geçtikten sonra gösterge elemanları kararır. Sensörlü *Start/Çamaşır ekleme* tuşu yavaşça yanıp söner.

- Gösterge elemanlarını tekrar açmak için *Start/Çamaşır ekleme* sensörlü tuşuna tekrar dokununuz; bunun devam etmekte olan program üzerinde bir etkisi yoktur.

Program başladıktan sonra kazan aydınlatması kapanır.

### Çamaşır ekleme

Program başladıktan sonra çamaşır ekleyebilirsiniz.

- “Program akışının değiştirilmesi” – “Çamaşır ekleme veya çıkarma” bölümünde sunulan talimatlara uyun.

## 6. Program sonu – Çamaşırların çıkarılması

### Program sonu

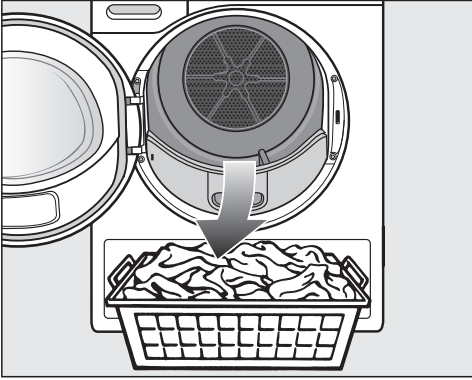
Son/Kırışık önleme, Son/Soğutma veya Son görüntülendiğinde program sona ermiş demektir. *Start/Çamaşır ekleme* tuşu sönür.

Bu kurutma makinesi kırışık önleme evresi sona erdikten 15 dakika sonra (kırışık önleme özelliği olmayan programlarda program sona erdikten 15 dakika sonra) otomatik olarak kapanır.

### Çamaşırların çıkarılması

Kapağı ancak kurutma işlemi sona erdikten sonra açınız. Aksi takdirde çamaşırlar sonuna kadar düzgün bir şekilde kurutulup soğutulmaz.

- Kapağı turuncu renkli işarete sahip taraftan açınız.



- Çamaşırları çıkarınız.

Kalan çamaşırlar aşırı kuruma sonucu zarar görebilir. Kazandan daima tüm çamaşırları çıkarınız.

- Program seçim düğmesini  $\text{⏻}$  konumuna çeviriniz.

- Kapağın doldurma alanındaki 2 hav filtresinden havları temizleyiniz: bkz. “Temizlik ve bakım – Hav filtresi temizliği”.
- Kapağı hafifçe bastırarak kapatınız.
- Yoğuşma suyu haznesini boşaltınız.

**Faydalı bilgi:** *Pamuklu* ve *ECO* programlarında tam dolu makinede kurutma sırasında yoğuşma suyunun boşaltma hortumu üzerinden dışarıya boşaltılmasını tavsiye ederiz. Böylece yoğuşma suyu haznesini ara sıra boşaltmanıza gerek kalmaz.

### Kazan aydınlatması

Kurutma makinesinin kapağını açtığınızda, kazan ve kurutma makinesinin hemen önündeki alan aydınlatılır. Böylece kazanda veya çamaşır sepetindeki hiçbir çamaşırı gözden kaçırmazsınız. Kazan aydınlatması otomatik olarak kapanır (enerji tasarrufu).



\* ile işaretli tüm ağırlıklar kuru çamaşır ağırlıklarıdır.

## Kumanda panelindeki programlar

ECO	Maksimum 9 kg*
Ürün	Normal ıslaklıkta pamuklu çamaşırlar, <i>Pamuklu Dolap kuruluğu</i> bölümünde açıklandığı gibi.
Bilgi	<ul style="list-style-type: none"><li>- <i>ECO</i> programında <i>Dolap kuruluğu</i> kurutma derecesine ulaşılır.</li><li>- <i>ECO</i> programı enerji tüketimi açısından normal ıslaklıktaki pamuklu çamaşırların kurutulması için en verimli programdır.</li></ul>
Test enstitüsüne yönelik bilgiler	<p>Yönetmeliklere uygun olarak 30.06.2025 tarihine kadar geçerlidir</p> <ul style="list-style-type: none"><li>- <i>ECO</i> programı, EN 61121 standardına göre ölçülen enerji etiketine yönelik 932/2012/AB ve 392/2012/AB yönetmeliklerine uygun (<i>Pamuklu</i> programı için) test programıdır. Bu program AB Eko-tasarım mevzuatına uygunluğu değerlendirmek için kullanılır.</li><li>- <i>Pamuklu</i> ve <i>ECO</i> program ayarlarında yoğuşma suyunu boşaltma hortumu ile tahliye ediniz.</li></ul>
Test enstitüsüne yönelik bilgiler	<p>Yönetmeliklere uygun olarak 01.07.2025 tarihinden itibaren geçerlidir</p> <ul style="list-style-type: none"><li>- <i>ECO</i> programı, EN 61121 standardına göre ölçülen enerji etiketine yönelik (AB) 2023/2533 ve (AB) 2023/2534 yönetmeliklerine uygun test programıdır. Bu program AB Eko-tasarım mevzuatına uygunluğu değerlendirmek için kullanılır.</li><li>- <i>Pamuklu</i> ve <i>ECO</i> program ayarlarında yoğuşma suyunu boşaltma hortumu ile tahliye ediniz.</li></ul>

## Program Tablosu

Pamuklu		Maksimum 9 kg*
<b>HygieneDry</b>		
Ürün	<ul style="list-style-type: none"><li>- Doğrudan cilde temas eden iç çamaşırı, bebek çamaşırları, yatak tekstili, havlu gibi çamaşırlar.</li><li>- Özel hijyen gerekliliklerine sahip dayanıklı diğer tekstil ürünleri.</li></ul>	
Faydalı bilgi	<ul style="list-style-type: none"><li>- Özel hijyen gereklilikleri söz konusu olduğunda seçiniz.</li><li>- Doldurma miktarını 4,5 kg'ye düşürünüz.</li></ul>	
<b>Ekstra kuru, Dolap kuruluğu +, Dolap kuruluğu</b>		
Ürün	Tek ve çok katlı pamuklu çamaşırlar. Örneğin tişört, iç çamaşırı, bebek giysileri, iş kıyafetleri, ceket, örtü, önlük, tulum, el havlusu, banyo havlusu, bornoz ve havlu/kalın kumaştan yatak tekstili.	
Faydalı bilgi	<ul style="list-style-type: none"><li>- <i>Ekstra Kuru</i> farklı, çok katlı ve bilhassa kalın tekstil ürünleri içindir.</li><li>- Triko çamaşırlar (tişörtler, iç çamaşırları vb.) için <i>Ekstra Kuru</i> fonksiyonu kullanılmamalıdır – çamaşırlar çekebilir.</li></ul>	
<b>Ütü kuruluğu +, Ütü kuruluğu, Silindir ütü kuruluğu</b>		
Ürün	Ek işlem gerektiren pamuklu veya keten tekstil ürünleri. Örneğin masa tekstili, yatak tekstili ve kolalı çamaşırlar.	
Faydalı bilgi	Silindir ütüden geçecek çamaşırları nemli kalmaları için silindir ütüden geçirilene kadar rulo yaparak muhafaza ediniz.	
Bakımı kolay		Maksimum 4 kg*
<b>HygieneDry, Dolap kuruluğu +, Dolap kuruluğu, Ütü kuruluğu +, Ütü kuruluğu</b>		
Ürün	Sentetik, pamuklu veya karışık kumaştan bakımı kolay çamaşırlar. Örneğin iş kıyafetleri, önlük, kazak, elbise, pantolon, masa tekstili, çoraplar.	
Faydalı bilgi	<ul style="list-style-type: none"><li>- <i>HygieneDry</i>: Özel hijyen gerekliliklerine sahip dayanıklı tekstil ürünleri için.</li><li>- Doldurma miktarını, maksimum doldurma miktarının yarısına indiriniz.</li></ul>	

## Program Tablosu

<b>Narinler</b>		<b>Maksimum 2,5 kg*</b>
<b>Dolap kuruluđu, Ütü kuruluđu +, Ütü kuruluđu</b>		
Ürün	Sentetik, karışık, suni ipek veya bakımı kolay pamuklu kumaştan ☐ bakım sembolüne sahip hassas çamaşırlar. Örneğin gömlekler, bluzlar, dantel iç çamaşırları ve işlemeli tekstil ürünleri.	
Faydalı bilgi	Bilhassa kırışksız bir kurutma için çamaşır miktarı biraz daha azaltılmalıdır.	
<b>Finish Yünlü</b>		<b>maks. 2 kg*</b>
Çamaşır	Yünlü ve yünlü karışımı tekstil ürünleri: kazak, hırka, çorap.	
Faydalı bilgi	<ul style="list-style-type: none"><li>- Yünlü giysiler kısa sürede havalandırılır, kabartılır, fakat tam kurutulmaz.</li><li>- Çamaşırları program sona erdikten sonra hemen çıkarınız.</li></ul>	
<b>Gömlekler</b>		<b>Maksimum 2 kg*</b>
<b>Dolap kuruluđu +, Dolap kuruluđu, Ütü kuruluđu +, Ütü kuruluđu</b>		
Ürün	Gömlekler, bluzlar	
<b>MobileStart</b> ☐ <sup>9)</sup>		
Program seçimi ve kumanda Miele uygulaması üzerinden gerçekleşir.		
<b>Wash2Dry</b>		
Program, ağ bağlantısındaki yıkama makinesinin program seçimine bağlı olarak otomatik olarak seçilir.		
<b>Yatak tekstili</b>		<b>Maksimum 4 kg*</b>
<b>HygieneDry, Ekstra kuru, Dolap kuruluđu +, Dolap kuruluđu, Ütü kuruluđu +, Ütü kuruluđu, Silindir ütü kuruluđu</b>		
Ürün	Yatak tekstili, nevresim, yastık kılıfları	
Faydalı bilgi	<ul style="list-style-type: none"><li>- <i>HygieneDry</i>: Özel hijyen gerekliliklerine sahip dayanıklı tekstil ürünleri için.</li><li>- Doldurma miktarını, maksimum doldurma miktarının yarısına indiriniz.</li></ul>	

## Program Tablosu

Finish Buhar		Maksimum 1 kg*
<b>Dolap kuruluđu, Ütü kuruluđu +</b>		
Ürün	<ul style="list-style-type: none"><li>- Pamuklu veya keten kumaştan tüm çamaşırlar</li><li>- Sentetik, pamuklu veya karma kumaştan bakımı kolay çamaşırlar. Örneğin pamuklu pantolonlar, anoraklar ve gömlekler.</li></ul>	
Faydalı bilgi	<ul style="list-style-type: none"><li>- Çamaşırların ütüden önce nemlendirilmesi için</li><li>- Kırışık çamaşırların düzleştirilmesi için</li><li>- Çamaşırların ütülenmesi gerekiyorsa <i>Ütü kuruluđu</i> ayarını seçiniz.</li><li>- Bu program aynı zamanda çamaşırların tazelenmesi için de kullanılır. Tazeleme etkisini arttırmak için DryFresh flakonunu (sonradan satın alınabilen aksesuar) kullanabilirsiniz.</li></ul>	
Bilgi	<ul style="list-style-type: none"><li>- Programın başında, toplanan yoğuşma suyu bir püskürtme ucu vasıtasıyla yoğuşma suyu haznesinden kazana püskürtülür. Bu sebeple yoğuşma suyu haznesinde en az —min— işaretine kadar su bulunmalıdır. Bu işareti yoğuşma suyu haznesinin sol tarafında bulabilirsiniz.</li><li>- Kazana su püskürtülürken, bir uğultu sesi duyulur.</li></ul>	
Ön ütü		Maksimum 1 kg*
<b>Dolap kuruluđu, Ütü kuruluđu</b>		
Ürün	<ul style="list-style-type: none"><li>- Pamuklu veya keten kumaştan tekstil ürünleri.</li><li>- Sentetik, pamuklu veya karma kumaştan bakımı kolay çamaşırlar. Örneğin pamuklu pantolonlar, anoraklar ve gömlekler.</li></ul>	
Faydalı bilgi	<ul style="list-style-type: none"><li>- Bu program çamaşır makinesinde sıkılma sonucu oluşmuş kırışıkları azaltır.</li><li>- Bu program aynı zamanda kuru çamaşırlar için de uygundur.</li><li>- Çamaşırları lütfen program sona erdikten sonra hemen çıkarınız.</li></ul>	

## Diğer programlar

<b>Sıcak havalandırma</b>		<b>Maksimum 9 kg*</b>
Çamaşır	<ul style="list-style-type: none"> <li>- Özellikleri nedeniyle her yeri eşit bir şekilde kurumayan çok katlı tekstil ürünleri, ör. ceketler, yastıklar, uyku tulumları ve diğer hacimli tekstil ürünleri.</li> <li>- Tek parça çamaşır kurutma: banyo havluları, bornozlar, bulaşık ve kurulama bezleri gibi.</li> </ul>	
Faydalı bilgi	İlk başta en uzun süreyi seçmeyiniz. En uygun süreyi deneme yoluyla belirleyiniz.	
<b>Dış giyim (Outdoor)</b>		<b>Maksimum 2,5 kg*</b>
<b>Dolap kuruluğu, Ütü kuruluğu +</b>		
Ürün	Kurutma makinesinde kurutulabilen malzemeden dış giyim kıyafetleri.	
<b>Emprenyeleme</b>		<b>Maksimum 2,5 kg*</b>
Çamaşır	Kurutma makinesinde kurutulabilen mikro fiber, kayak giysileri ve dış giyim ürünleri, ince ve sık dokumalı pamuklular (poplin gibi) ve masa örtüleri gibi tekstil ürünleri.	
Bilgi	<ul style="list-style-type: none"> <li>- Bu programda sadece <i>Dolap kuruluğu</i> kademesinde kurutulur.</li> <li>- Bu program emprenyeleme için ek bir sabitleme evresi de içerir.</li> <li>- Emprenye tekstil ürünleri sadece “Membranlı tekstil ürünlerine uygundur” bilgisine sahip emprenye maddeleri ile işleme tabi tutulabilir. Bu maddeler florokimyasal bağ esaslıdır.</li> <li>- Parafin içeren maddeler ile emprenyelenmiş tekstil ürünlerini kurutmayınız. Yangın tehlikesi oluşur.</li> </ul>	
<b>Ekspres</b>		<b>Maksimum 4 kg*</b>
<b>Ekstra kuru, Dolap kuruluğu +, Dolap kuruluğu, Ütü kuruluğu +, Ütü kuruluğu, Silindir ütü kuruluğu</b>		
Ürün	Pamuklu programı için ☺ sembolüne sahip dayanıklı çamaşır.	
Bilgi	Program süresi kısaldır.	
<b>Spor giysileri</b>		<b>Maksimum 3 kg*</b>
<b>Dolap kuruluğu +, Dolap kuruluğu, Ütü kuruluğu +, Ütü kuruluğu</b>		
Ürün	Kurutma makinesinde kurutulmaya uygun malzemeden spor ve fitness giysileri.	

# Program Tablosu

<b>Otomatik +</b>		<b>Maksimum 5 kg*</b>
<b>Dolap kuruluđu +, Dolap kuruluđu, Ütü kuruluđu +, Ütü kuruluđu</b>		
Ürün	<i>Pamuklu ve Bakımı kolay</i> programlarına uygun karışık çamaşır.	
<b>Yastıklar</b>	40 x 80 cm boyutunda 1–2 yastık veya 80 x 80 cm boyutunda 1 yastık	
<b>HygieneDry, Dolap kuruluđu</b>		
Çamaşır	Kurutma makinesinde kurutulabilen kuş tüyü, kaz tüyü veya sentetik dolgulu yastıklar.	
Faydalı bilgi	<i>HygieneDry</i> : Özel hijyen gerekliliklerine sahip dayanıklı tekstil ürünleri için.	
Bilgi	<ul style="list-style-type: none"><li>- Kuş tüyleri, özellikleri nedeniyle sıcak ortamda kendi kokularını ortaya çıkarırlar. Kuruttuktan sonra kurutma makinesinin dışında havalandırılmaya bırakınız.</li><li>- Özellikle de yastıklar kurutulduktan sonra halen daha nemli bir his verebilir. İstedığınız kuruluđu hissedinceye kadar bu programda kurutma işlemini tekrarlayınız.</li></ul>	
<b>Sepet programı</b>		<b>Maksimum sepet kapasitesi 3,5 kg</b>
Bilgi	<ul style="list-style-type: none"><li>- Bu program ancak Miele kurutucu sepeti (sonradan satın alınabilir aksesuar) ile bağlantılı olarak seçilebilir.</li><li>- Bu programı, kurutma makinesinde kurutulmaya elverişli ve mekanik olarak zorlanmaması gereken ürünlerin kurutulması veya havalandırılması için kullanınız.</li><li>- Kurutucu sepetinin kullanım kılavuzu dikkate alınmalıdır!</li></ul>	
Çamaşır/Ürünler	Bkz. kurutucu sepeti kullanım kılavuzu.	
<b>Finish İpekli</b>		<b>maks. 1 kg*</b>
Çamaşır	Kurutma makinesinde kurutulmaya uygun ipekli bluz ve gömlekler.	
Faydalı bilgi	<ul style="list-style-type: none"><li>- Kırışıkların azaltılmasına yönelik programdır, ancak çamaşırılar tamamen kurutulmaz.</li><li>- Çamaşırılar program sona erdikten sonra hemen çıkarınız.</li></ul>	
<b>Kotlar</b>		<b>Maksimum 3 kg*</b>
<b>Dolap kuruluđu +, Dolap kuruluđu, Ütü kuruluđu +, Ütü kuruluđu</b>		
Ürün	Kot kumaşından pantolon, ceket, etek ve gömlek gibi tüm çamaşırılar.	

## Program Tablosu

<b>Soğuk havalandırma</b>		<b>maks. 9 kg*</b>
Çamaşır	Havalandırılması gereken tüm çamaşırlar.	

## Ekstralar

Kurutma programlarına farklı Ekstra fonksiyonlar eklenebilir.

Belirtilen Ekstra fonksiyonların hepsi bir-biriyle kombine edilemez.

DryFresh DryCare 40

PowerFresh Sesli sinyal

### DryFresh

Temiz kuru giysiler, nemlendirilmeden *Dolap kuruluđu* kurutma kademesi ile tazelenir.

Sentetik parçalarda tazeleme etkisi daha düşük olur.

**Faydalı bilgi:** Tazeleme etkisini arttırmak için ayrıca *DryFresh* koku flakonunu (sonradan satın alınabilen aksesuar) kullanabilirsiniz. Ayrıca doldurma miktarını azaltınız.

*DryFresh*, tüm kurutma kademeleri için mevcut değildir.

### DryCare 40

Tekstil ürünleri, özellikle düşük bir sıcaklık ile nazik bir şekilde kurutulur.

40 °C ve daha yüksek sıcaklıklarda yıkanabilen, yün içermeyen tüm tekstil ürünleri için uygundur.

Optimum bir kurutma sonucu elde etmek için dikkate almanız gerekenler: İlgili program için doldurma miktarını, bu kullanım kılavuzunda belirtilen maksimum doldurma miktarının yarısına indiriniz.

İstisnalar: Maksimum 9 kg doldurma miktarına sahip programlar 4 kg doldurma miktarına düşürülmelidir.

*DryCare 40*, tüm kurutma kademeleri için mevcut değildir.



### PowerFresh

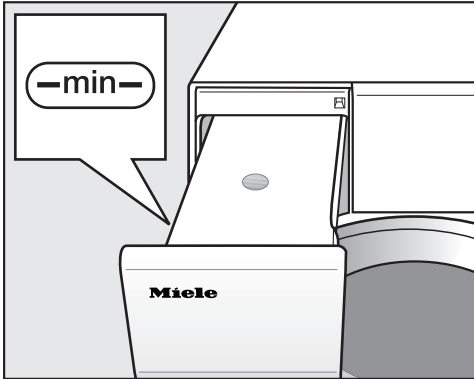
Temiz kuru giysiler buhar ile tazelenir. Tekstil ürünleri otomatik olarak nemlendirilir. Kurutma ile oluşan su buharı, çamaşıra ısının tam doğru şekilde aktarılmasını sağlar. Böylece tekstil malzemesindeki koku molekülleri daha kolay çözülebilir. Sentetik parçalarda tazeleme etkisi daha düşük olur.

Doldurma miktarını 1 kg'a indiriniz.

*PowerFresh*, tüm kurutma kademeleri için mevcut değildir.

**Faydalı bilgi:** Tazeleme etkisini daha da arttırmak için ayrıca *DryFresh* koku flakonunu (sonradan satın alınabilen aksesuar) kullanabilirsiniz.

Yoğuşma suyu haznesindeki yoğuşma suyu kazana püskürtülür. Bu sebeple yoğuşma suyu haznesinde en az —min— işaretine kadar su bulunmalıdır.



■ Yoğuşma suyu haznesini doldurunuz.

“Yoğuşma suyu haznesi” – “Yoğuşma suyu haznesinin doldurulması” bölümünü dikkate alınız.

### Sesli sinyal

Bu kurutma makinesi size programın bittiğini sesli olarak bildirir. Hata bildirimlerindeki kesintisiz uyarı sinyali bu ayardan bağımsızdır.

# Ekstralar

## Kurutma programları tablosu - Ekstralar

	DryFresh	DryCare 40	PowerFresh	Sesli sinyal
ECO	–	–	–	X
Pamuklu	X	X	X	X
Bakımı kolay	X	X	X	X
Narinler	–	✓	–	X
Finish Yünlü	–	–	–	X
Gömlekler	X	X	X	X
Yatak tekstili	–	–	–	X
Finish Buhar	–	–	–	X
Ön ütü	–	✓	–	X
Sıcak hava	–	X	–	X
Dış giyim	–	✓	–	X
Emprenyeleme	–	–	–	X
Ekspres	–	–	–	X
Spor giysileri	–	X	–	X
Otomatik +	X	X	X	X
Normal yastıklar	–	–	–	X
Sepet programı	–	–	–	X
Finish İpekli	–	✓	–	X
Kot	X	X	X	X
Soğuk hava	–	–	–	X

- X = Seçilebilir  
– = Seçilemez  
✓ = Otomatik olarak etkinleştirilir

**Ekstra fonksiyonları birbiriyle kombine edilemez. Sesli sinyal her zaman seçilebilir.**

## Çalışan programın değiştirilmesi

Devam eden programın değiştirilmesi mümkün değildir. Bu şekilde, istenmeyen kumanda işlemlerinin gerçekleştirilmesi önlenir.

Program seçim düğmesinin konumunu değiştirdiğinizde, ekranda **i** Prog. değiştirilemez yanar. Bu gösterge, başlangıçtaki programı ayarladığınızda söner.

## Devam eden programın iptal edilmesi

- Program seçim düğmesini **⏻** konumuna çeviriniz.

Program iptal edilmiştir.

Şimdi yeni bir program seçebilirsiniz.

## Çamaşır ekleme veya çıkarma

Çamaşır koymayı unuttunuz, fakat program çalışma başladı.

- Sensörlü *Start/Çamaşır ekleme* tuşuna dokununuz.

Ekranda şu görüntülenir: **i** Kapak açılabilir. Sensörlü *Start/Çamaşır ekleme* tuşu yavaş yavaş yanıp söner.

- Kapağı açınız.
- Çamaşır ekleyiniz veya çıkarınız.

Farklı bir program seçebilirsiniz.

- Kapağı kapatınız.
- Sensörlü *Start/Çamaşır ekleme* tuşuna dokununuz.

Programa devam edilir.

## Çamaşır ekleme sırasında istisnalar

Bazı durumlarda, örneğin soğutma evresi sırasında veya *Emprenleme* programında, çamaşır ekleyemezsiniz.


Bu tür istisnai durumlarda programın çalışması sırasında kapak çekilerek açılabilir.

# Yoğuşma suyu haznesi


## Yoğuşma suyu haznesinin boşaltılması

Kurutma sırasında oluşan yoğuşma suyu, yoğuşma suyu haznesinde toplanır.

**Boşaltma sıklığı:** Yoğuşma suyu haznesini her kurutma işleminden sonra boşaltınız.

Yoğuşma suyu haznesinin azami doluluk seviyesine ulaştığında, ekranda şu bildirim yanar: Kabı boşaltın. Bkz. 

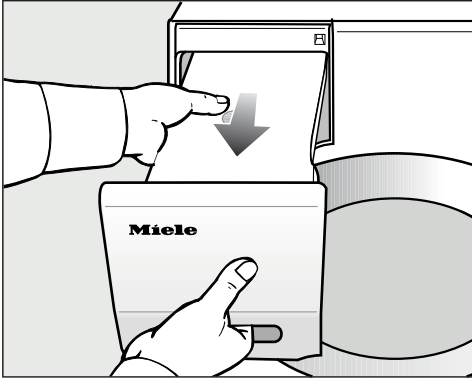
- Bildirimi silmek için gücü açık kurutma makinesinin kapağını açıp kapatınız.

 Yoğuşma suyu haznesi dışarı çekilirken kapak ve kavrama panelinde hasar.

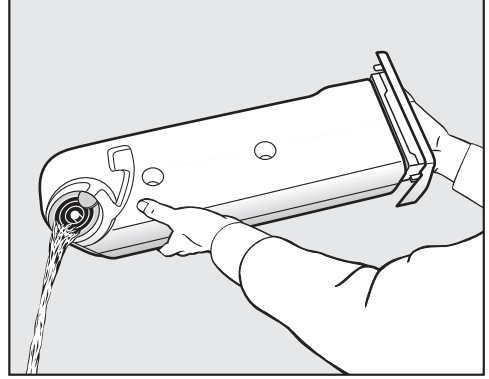
Kapak ve kavrama paneli hasar görülebilir.

Kapağı daima tam olarak kapatınız.

\*“Kapak sağa doğru açılıyorsa” bu uyarıyı dikkate almayınız.



- Yoğuşma suyu haznesini çekerek çıkartınız.
- Dışarıya su dökülmemesi için yoğuşma suyu haznesini yatay olarak taşıyınız. Yoğuşma suyu haznesini kavrama panelinden ve ucundan kavrayınız.



- Yoğuşma suyu haznesini boşaltınız.
- Yoğuşma suyu haznesini tekrar kurutma makinesine takınız.

İnsan ve hayvan sağlığına zarar veren sonuçları olması mümkündür. Yoğuşma suyunu içmeyiniz.

**Faydalı bilgi:** Çeşitli program uygulamalarının kullanımında yoğuşma suyu haznesinden su alınır ve tekrar kullanılır. Bunun için yoğuşma suyu haznesi dolu olmalıdır, bkz. “Yoğuşma suyu haznesinin doldurulması” bölümü.

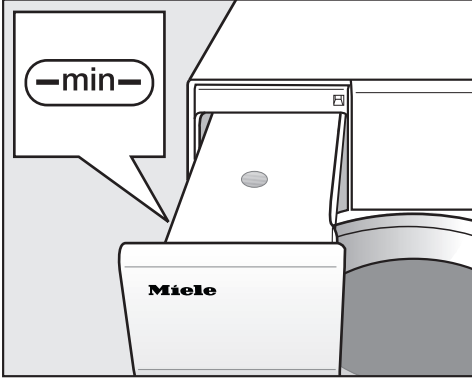
**Faydalı bilgi:** Yoğuşma suyunu ütüleme için yeniden kullanabilirsiniz. Bunun için yoğuşma suyunu ince bir süzgeçten veya bir filtre kahve kağıdından geçirerek süzünüz. Yoğuşma suyunu buharlı ütü veya hava nemlendiricide yeniden kullanmak istiyorsanız, üreticinin talimatlarını dikkate alınız.

### Yoğuşma suyu haznesinin doldurulması

Kurutma işlemi sırasında oluşan yoğuşma suyu çeşitli program uygulamaları için tekrar kullanılabilir ve bir püskürtme ucu aracılığıyla kazana püskürtülür.

Bu sebeple yoğuşma suyu haznesinde en az —min— işaretine kadar su bulunmalıdır. Aksi takdirde arıza oluşabilir.

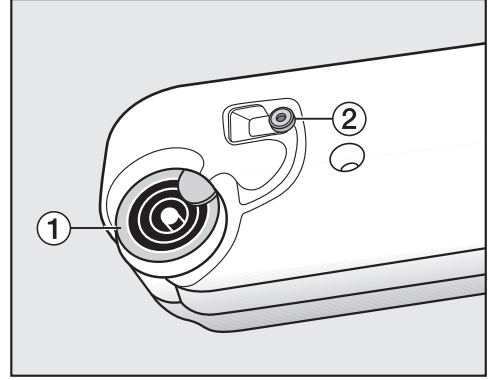
—min— işareti sol yüzün ön tarafında bulunur. Yoğuşma suyunu makine dışına tahliye ettiğiniz takdirde yoğuşma suyu haznesi boş olur.



- Yoğuşma suyu haznesinin doluluk seviyesini kontrol ediniz.
- Sadece piyasada satılan (ütülemeye yönelik) standart yoğuşma suyu doldurunuz.

Sadece istisnai durumlarda şebeke suyu kullanınız.

Sıkça şebeke suyu kullanılması durumunda, doldurma ağzındaki püskürtme ucu kireçlenebilir.



1 Boşaltma ucu, 2 Lastik conta

- Yoğuşma suyunu boşaltma ucundaki 1 halkalar üzerinden doldurunuz.

Doldurma ağzındaki püskürtme ucu tıkanabilir.

Sadece temiz su doldurunuz. Suya koku maddeleri, deterjan veya başka maddeler eklememelisiniz.

Yoğuşma suyu haznesindeki hav filtresi, yoğuşma suyunda mevcut olabilecek havların çekilmesini önler.

### Lastik contanın temizlenmesi

Sık sık şebeke suyu doldurulması halinde, lastik conta 2 üzerinde beyaz kireçler oluşabilir.

Temizlik tavsiyesi: Yılda 1 veya 2 kez ve gerektiğinde temizleyiniz.

- Lastik conta 2 üzerindeki kireç artıklarını nemli bir temizlik bezi ile dikkatle ovalayarak temizleyiniz.

# Koku Flakonu

## FragranceDos

Koku flakonuyla (sonradan satın alınabilen aksesuar) çamaşırlarınıza kurutma sırasında özel bir koku katabilirsiniz. Bu kurutma makinesinin koku flakonu için 2 yuvası bulunur. Bunları çeşitli şekillerde kullanma olanağınız mevcuttur.

- Bir kokudan diğerine geçmek için her iki yuvayı da kullanabilirsiniz. Kullanılmayacak koku flakonunu kapatabilirsiniz.
- Aynı kokuyla koku yoğunluğunu artırmak için iki yuvayı da kullanınız. Veya normal çamaşırlar için koku veya tazelemek için DryFresh seçeneklerinden birini rahatça seçmek istiyorsanız iki yuvayı kullanınız.
- Sadece tek bir koku kullanmak istiyorsanız tek bir yuvayı da kullanınız.

⚠️ Koku flakonunun yanlış kullanımı sonucu sağlığa zararlı sonuçlar ve yangın tehlikesi.

Akan koku maddesi vücutla temas halinde sağlığınıza zarar verebilir. Akan koku maddesi yangına sebep olabilir.

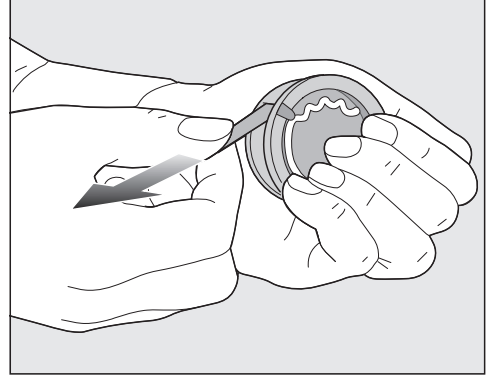
Öncelikle “Güvenlik talimatları ve uyarılar” – “Koku flakonunun (sonradan satın alınabilen aksesuar) kullanımı” bölümünü okuyunuz.

## Koku flakonunun koruyucu kaplamasının çıkarılması

Koku flakonunu sadece şekilde gösterildiği gibi tutunuz. Eğmeyiniz veya devirmeyiniz, aksi takdirde koku maddesi dışarı akar.

- Koku flakonunu ambalajından çıkartınız.

Koku flakonunu çevirerek açmayı deneyiniz.

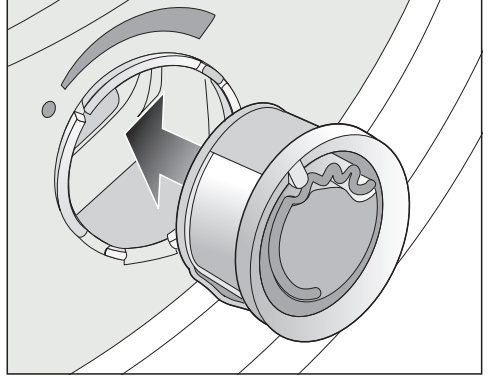
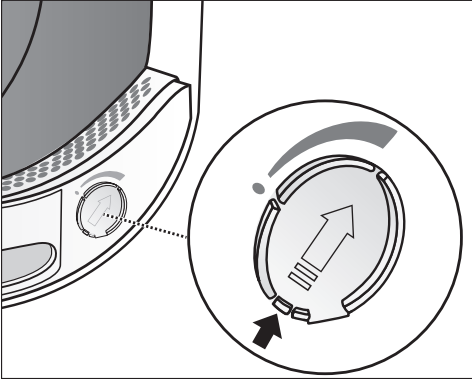
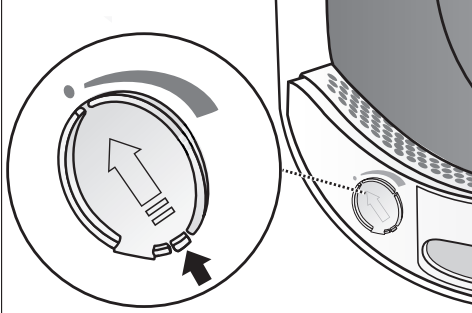


- Koku flakonunun yanlışlıkla açılmaması için koku flakonunu sıkıca kavrayınız.
- Koruyucu kaplamayı çekip çıkarınız.

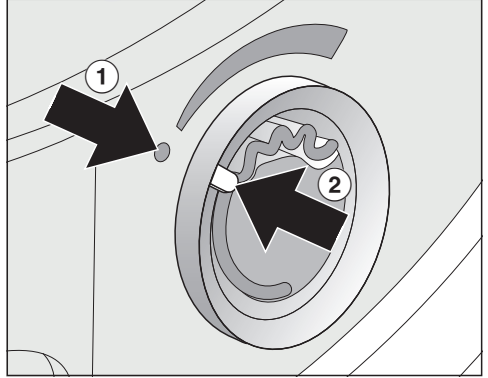
## Koku flakonunun takılması

- Kurutma makinesinin kapağını açınız.

Koku flakonu üstteki hav filtresine takılır. Yuvalar kulpun solunda ve sağında bulunur.



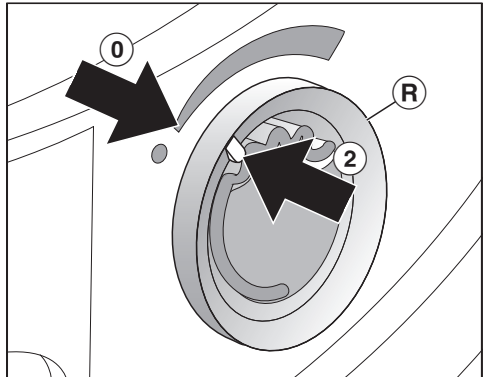
- Koku flakonunu yuvaya sokabildiğiniz kadar sokunuz.



① ve ② işaretleri karşı karşıya gelmelidir.

- Sürgüyü, kulakçık tamamen yukarıda olacak şekilde kulakçığından çekerek açınız.

Hav toplanmaması için kullanılmayan yuvanın sürgüsü kapalı kalmalıdır. Sürgüdeki kulakçığı duyulur bir şekilde kenetlene kadar tamamen aşağıya bastırınız (ok).



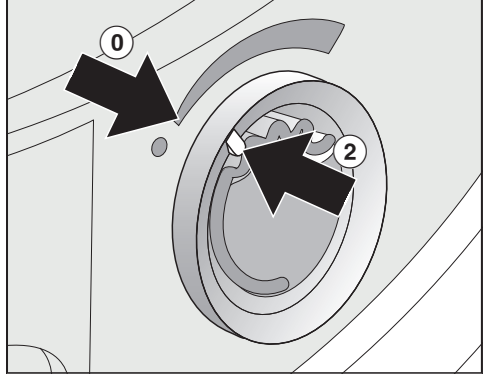
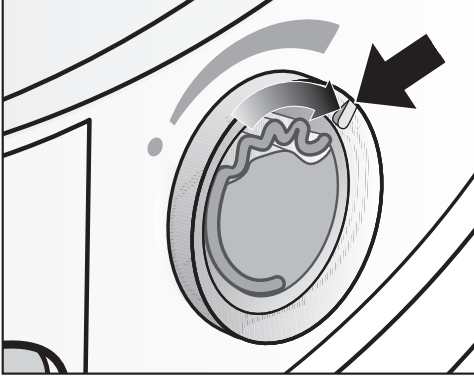
## Koku Flakonu

- Dıştaki halkayı ② biraz sağa çeviriniz.

Koku flakonu dışarı çıkabilir.  
Dıştaki halkayı ② ve ① işaretleri karşı karşıya gelinceye kadar sola çeviriniz.

### Koku flakonunun açılması

Kurutmadan önce koku yoğunluğu ayarlanabilir.



- Dıştaki halkayı ② işareti ① konumuna gelene dek sola doğru çeviriniz.

Arada kokusuz kurutma yapılacaksa: koku flakonunu çıkarınız ve orijinal ambalajında saklayınız.

Koku yoğunluğu yetersiz kalmaya başladığında koku flakonunu yenisiyle değiştiriniz.

- Dıştaki halkayı sağa çeviriniz: Koku flakonu ne kadar açılırsa, koku yoğunluğu o kadar artar.

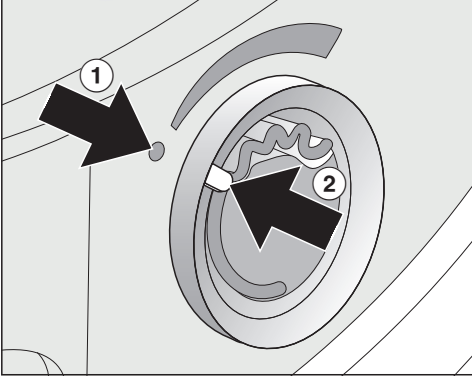
İyi bir koku aktarımı ancak nemli çamaşırlarda ve yeterli ısı aktarımıyla uzun kurutma sürelerinde gerçekleşir. Bu sırada koku, kurutma makinesinin bulunduğu yerde de alınır. *Soğuk havalandırma* programında koku aktarılmaz.

### Koku flakonunun kapatılması

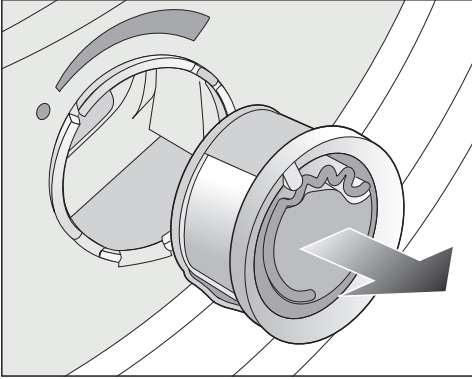
Kurutmanın ardından koku maddesinin gereksiz yere kaçmaması için koku flakonunun kapatılması gerekir.



### Koku flakonunun çıkarılması/değiřtirilmesi



- Dıřtaki halkayı ① ve ② iřaretleri karřıya gelinceye kadar sola eviriniz.

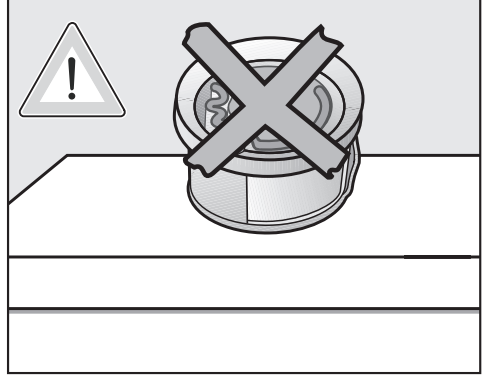


- Koku flakonunu deęiřtiriniz.

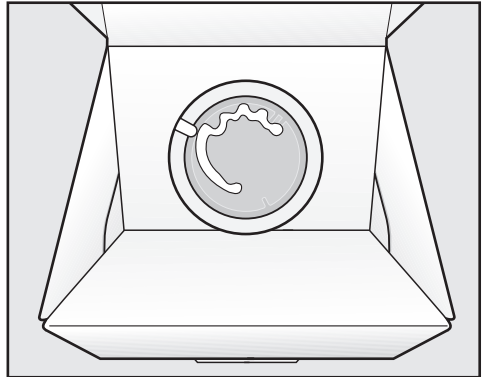
Koku flakonunu orijinal ambalajında saklayabilirsiniz.

Deęiřtirme sıklıęı: Koku flakonunu bořaldıęında veya koku artık yeterli olmadıęında deęiřtiriniz.

Koku flakonunu Miele bayilerinden ve Miele müşteri hizmetlerinden veya internetten sipariř edebilirsiniz.



Koku maddesi dıřarıya akabilir. Koku flakonunu yatay bir řekilde koymayınız.



- Koku flakonunu koyduęunuz orijinal ambalajı yan yatırmayınız veya bařüstü evirmeyiniz. Aksi takdirde koku maddesi dıřarı akar.
- Daima serin ve kuru bir yerde muhafaza ediniz ve gүн iřıęına maruz bırakmayınız.
- Yeni alınmıřsa: Koruyucu kaplamayı kullanmadan hemen önce ıkarınız.

# Temizlik ve Bakım

## Hav Filtresi


Yanlış bir şekilde bertaraf edilen havlar nedeniyle çevre kirliliği.

Mikroplastiklerin kanalizasyon sisteminde yayılmasını önlemek için havlar tahliye edilen suya karışmamalıdır.

Hav filtreleri tarafından toplanan havları evsel atık çöpüne atınız.

Bu kurutma makinesi kapaktaki doldurma ağzında 2 adet hav filtresine sahiptir. Bu iki hav filtresi kurutma işleminde oluşan havları yakalar.

Temizleme sıklığı: Her bir kurutma işleminden sonra hav filtrelerini temizleyiniz.

Hav filtrelerini, ekranda şu bildirim yandığında da temizleyiniz: Baza filtresini temizleyin. Bkz. 

Temizlik yapmazsanız program süresi uzar.

Program iptal edilir ve bir arıza oluşur.

- Bildirimi silmek için OK tuşuna basınız.

## Koku flakonunun çıkarılması

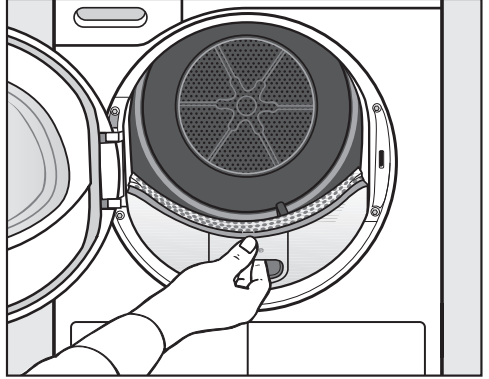
Hav ve baza filtreleri temizlenmediğinde koku yoğunluğu azalır.

- Koku flakonunu çıkarınız. Bkz. “Koku flakonu - Koku flakonunun çıkarılması/değiştirilmesi”.

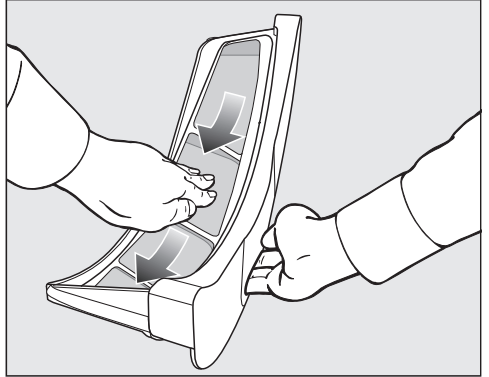
## Görülen havların alınması

**Faydalı bilgi:** Biriken havları elektrikli süpürgeyle, dokunmadan çekebilirsiniz.

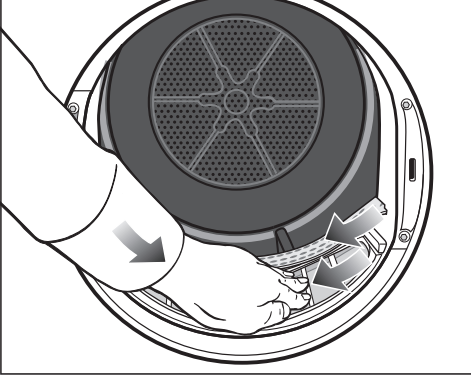
- Kapağı açınız.



- Üst hav filtresini öne doğru çekerek çıkarınız.



- Havları alınız (ok işaretlerine bakınız).

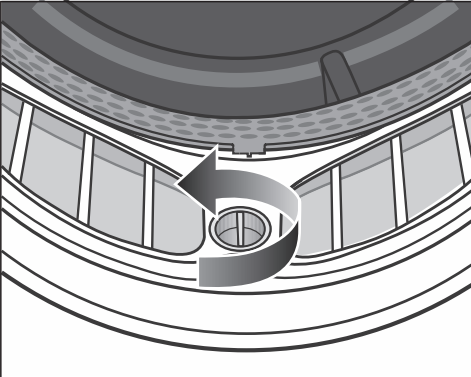


- Tüm hav filtrelerinin süzgeç yüzeylerinden ve delikli çamaşır saptırıcıdan havları temizleyiniz (bkz. ok işaretleri).
- Üst hav filtresini yerine sokup belirgin bir şekilde oturuncaya kadar bastırınız.
- Kapağı kapatınız.

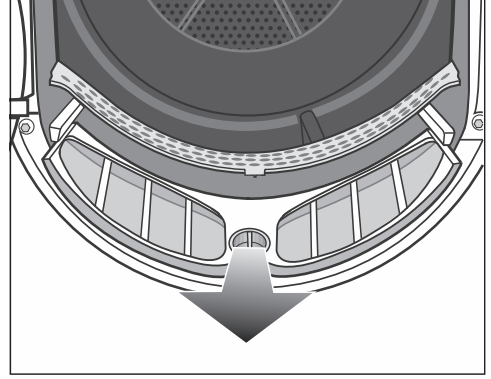
### Hav filtresi ve hava giriş alanının derinlemesine temizliği

Kurutma süresi uzadığında veya hav filtresinin süzgeçleri yapıştığında/tıkanmış olduğunda iyice temizleyiniz.

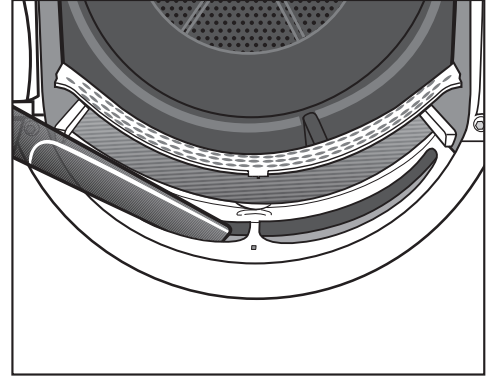
- Koku flakonunu çıkarınız. Bkz. “Koku flakonu” bölümü.
- Üst hav filtresini öne doğru çekerek çıkarınız.



- Alt hav filtresinde, sarı düğmeyi ok yönünde (net bir tık sesi duyulana kadar) çeviriniz.



- Hav filtresini (düğmesinden tutarak) öne doğru çekerek çıkarınız.



- Elektrikli süpürge ucunu ile üst hava giriş alanında (açıklıklarda) görülen havları çekiniz.

Tüm hav filtrelerini suyla temizleyiniz.

## Temizlik ve Bakım

### Hav filtresinin yıkanması

- Hav filtresinin düz plastik yüzeylerini nemli bir bezle siliniz.
- Süzgeç yüzeylerini akan sıcak suyun altında yıkayınız.
- Hav filtresini iyice silkeleyiniz ve dik-katlice kurulayınız.

Islak hav filtresi sonucu kurutma sırasında işlev bozuklukları meydana gelebilir.


- Alttaki hav filtresini tamamen içeri itiniz ve sarı düğmeyi kilitleyiniz.
- Üst hav filtresini tamamen içeri itiniz.
- Kapağı kapatınız.

### Baza filtresinin temizliği

Yanlış bir şekilde bertaraf edilen havlar nedeniyle çevre kirliliği.

Mikroplastiklerin kanalizasyon sisteminde yayılmasını önlemek için havlar tahliye edilen suya karışmamalıdır.

Temizleme suyunu toplamak için baza filtresini bir kaptı veya kovada temizleyiniz.

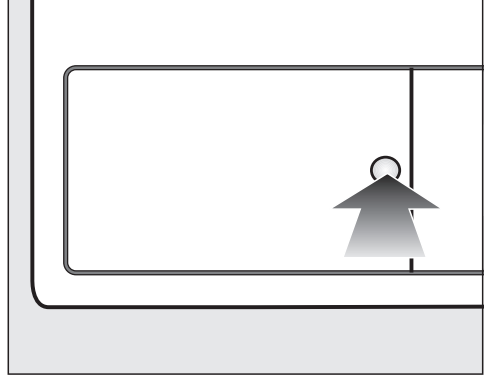
Temizleme sıklığı: Baza filtresini, program süresi uzadığında veya ekranda şu bildirim yandığında mutlaka temizleyiniz: Baza filtresini temizleyin. Bkz. 

Temizlik yapmazsanız program süresi uzar.

Program iptal edilir ve bir arıza oluşur.

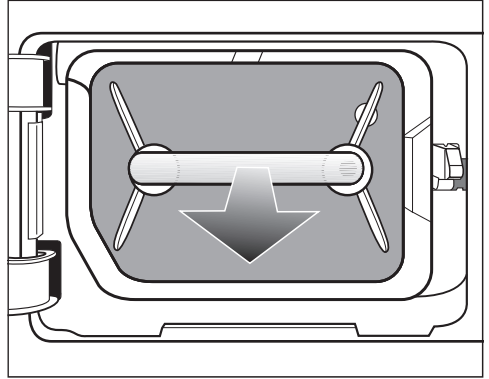
- Bildirimi silmek için OK tuşuna basınız.

### Baza filtresinin çıkarılması



- Açmak için ısı eşanjörünün kapağında ki yuvarlak girintili alana bastırınız.

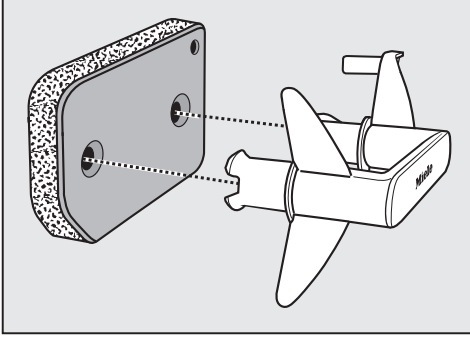
Kapak açılır.



- Baza filtresini kulptan tutarak çekip çıkartınız.

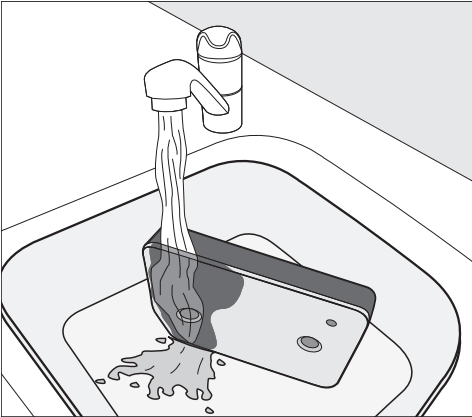
Baza filtresi dışarıya doğru çekilirken sağ kılavuz pim dışarı çıkar. Kılavuz pim kapağın baza filtresi olmadan kapatılabilmesini önler.

### Baza filtresinin temizlenmesi



- Kulpu, baza filtresinden çekip çıkartınız.
- Baza filtresini akan suyun altında dikkatli bir şekilde iyice yıkayınız.

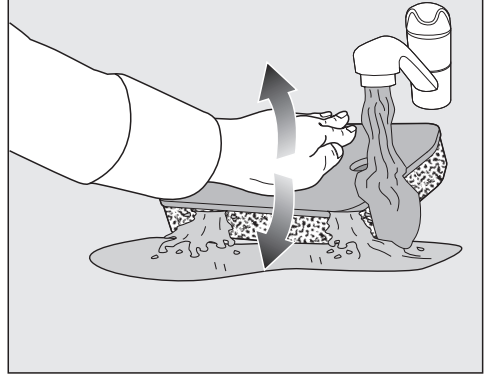
⚠ Temizleme suyunu toplamak için su musluğunun altına bir kap veya kova yerleştiriniz.



**Faydalı bilgi:** Yüzejde mevcut kalıntıların daha hızlı çözülmesi için, baza filtresini dik tutup ön yüzünden su akıtınız.

- Yıkama işlemini gerçekleştirirken baza filtresini birkaç defa dikkatli bir şekilde sıkınız.

**Faydalı bilgi:** Baza filtresini düz bir şekilde kaba veya kovaya yerleştiriniz.



- Derine yerleşmiş kalıntıları etkili bir şekilde çözmek için, elinizle baza filtresine hafifçe bastırınız.
- Baza filtresini, hiç kalıntı kalmayıncaya kadar yıkayınız.
- Baza filtresini, hiç su damlamayana kadar dikkatli bir şekilde elinizle sıkınız.

**Faydalı bilgi:** Suyu çekmek için ıslak baza filtresini 2 adet havlu arasına koyunuz. Düz bir yüzey üzerinde, baza filtresine elinizle nazik bir şekilde bastırınız. Baza filtresi bu şekilde daha hızlı kurur.

Baza filtresi çok ıslak bir şekilde takılmamalıdır.

Aksi takdirde arıza oluşabilir.

Baza filtresini dikkatli bir şekilde sıkınız.

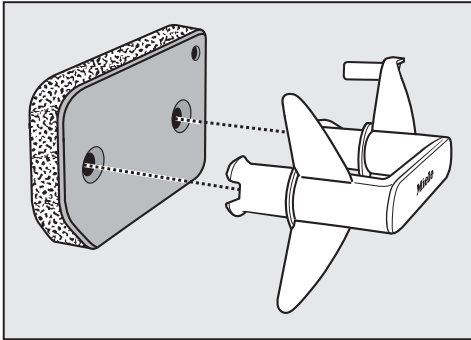
## Temizlik ve Bakım

Temizlenmiş baza filtresi takıldıktan sonra bir kurutma programı bir hata bildirimi ile durdurulursa, baza filtresi çok ıslak bir şekilde takılmış demektir. Baza filtresini tekrar dikkatlice sıkınız. Baza filtresini kurumaya bırakınız. Buna rağmen tekrar bir arıza oluşursa sebebi çamaşır deterjanlarının sert kalıntıları olabilir. Baza filtresini çamaşır makinesinde rejenere ediniz. Bkz. “Ne yapmalı eğer ...” – “Baza filtresinin rejenere edilmesi” bölümü.

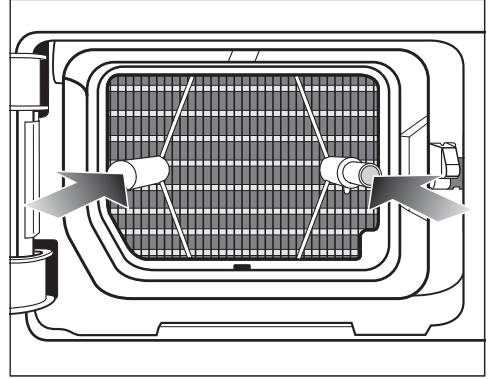
⚠️ Hasarlı veya aşınmış baza filtresi sonucu tıkanıklıklar.

Isı eşanjörü tıkanmıştır ve bir hasar meydana gelebilir.

Baza filtresini “Ne yapmalı eğer ....” – “Baza filtresinin rejenere edilmesi” bölümüne uygun olarak kontrol ediniz. Gerekirse baza filtresini yenisiyle değiştiriniz.



- Nemli bir bezle kulp üzerindeki olası havları temizleyiniz.
- Filtreyi kulpa doğru bir şekilde takınız.



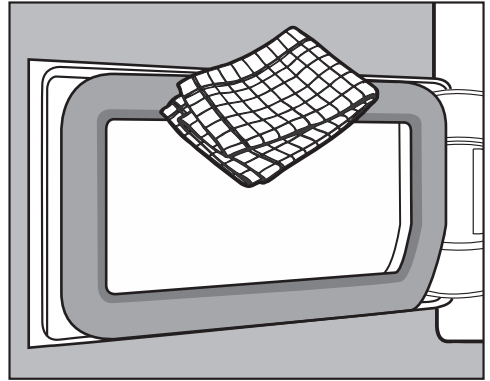
- Baza filtresini tamamen içeri itiniz.

Aynı anda sağ pim de içeri itilir.

### Temizleme suyunun dökülmesi

- Parçacıkları veya havları yakalamak için, kabin veya kovanın içindekileri bir filtreden (örneğin kahve filtresi) geçiriniz.
- Filtreyi evsel atık çöpüne atınız.

### Baza filtresi kapağının temizlenmesi



- Olası havları nemli bir bezle temizleyiniz. Bunu yaparken sızdırmazlık lastiğine zarar vermeyiniz.
- Isı eşanjörü kapağını kapatınız.

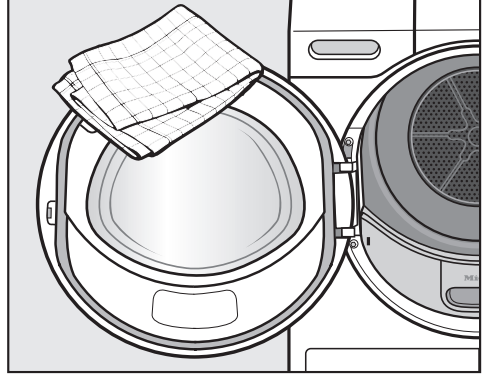
⚠ Baza filtresi takılmadan ya da ısı eşanjörü kapağı açık olarak kurutulduğunda, hasar veya etkisiz kurutma. Aşırı hav birikmesi kurutma makinesinde arızaya yol açabilir. İyi kapatılmamış bir sistem etkisiz kurutma sonucunu verir. Kurutma makinesini sadece baza filtresi takılı ve ısı eşanjörü kapağı kapalı olarak çalıştırınız.

### Kurutma makinesinin temizliği

Kurutma makinesini elektrik şebekesinden ayırınız.

⚠ Uygun olmayan bakım ürünü kullanılması sonucu hasar. Uygun olmayan bakım ürünleri plastik yüzeylere ve diğer parçalara zarar verebilir. Çözücü içeren temizlik ürünleri, aşındırıcı temizlik ürünleri, cam temizlik ürünleri veya çok amaçlı temizlik ürünleri kullanmayınız.

Temizlik tavsiyesi: Yılda 1 veya 2 kez ve gerektiğinde temizleyiniz.



- Kurutma makinesini ve kapağın iç tarafındaki lastiği sadece hafif nemli, yumuşak bir bez ve hafif bir temizlik ürünü ya da sabunlu suyla temizleyiniz.
- Her şeyi yumuşak bir bezle kurulayınız.

## Ne yapmalı, eğer ... ?






Günlük kullanım sırasında ortaya çıkabilecek arıza ve hataların çoğunu kendiniz giderebilirsiniz. Çoğu durumda yetkili servisi çağırarak zorunda kalmayacağınızdan zaman ve masraftan tasarruf edersiniz.

[www.miele.com/service](http://www.miele.com/service) adresinde, arızaların kullanıcı tarafından giderilmesine ilişkin bilgiler sunulmaktadır.

Aşağıdaki tablolar size arıza ve hataları bulmakta ve gidermekte yardımcı olacaktır.




Ekrandaki bildirimlerin bazıları birden fazla satırdan oluşur ve sensörlü √ veya ∧ tuşlarına dokunmak vasıtasıyla bildirim tamami okunabilir.

### Program iptal edildikten sonra ekrandaki hata bildirimleri

Uyarı	Sebebe ve Çözüm
 Kabı boşaltın. Bkz. 	Yoğuşma suyu haznesi dolmuştur veya hortum katlanmıştır. ■ Bildirimi silmek için gücü açık kurutma makinesinin kapağını açıp kapatınız. Veya kurutma makinesinin gücünü kapatıp açınız. ■ Yoğuşma suyunu boşaltınız. ■ Su boşaltma hortumunu kontrol ediniz.
 Blokaj algılandı. Bkz. 	Çamaşırlar iyi dağılmamış veya dolanmıştır. ■ Kapağı açınız ve çamaşırları birbirinden ayırınız. Gerekliyse çamaşırların bir kısmını çıkarınız. ■ Kurutma makinesinin gücünü kapatıp açınız. ■ Bir program başlatınız.
 Yetkili Servis Hata <b>FXXX</b>	Sebebe kesin olarak belirlenemiyor. ■ Kurutma makinesinin gücünü kapatıp açınız. ■ Bir program başlatınız. Program yeniden iptal oluyor ve ekranda hata bildirimi gösteriliyorsa, bir arıza var demektir. Miele yetkili servisini çağırınız.





## Ne yapmalı, eğer ... ?

Uyarı	Sebebe ve Çözüm
 Baza filtresini temizleyin. Bkz. 	<p>Havlar ve deterjan kalıntıları sonucu tıkanma söz konusudur.</p> <ul style="list-style-type: none"><li>■ Bu bildirimı kapatmak için program seçim düğmesini  konumuna getiriniz.</li><li>■ Hav filtrelerini ve baza filtresini temizleyiniz.<ul style="list-style-type: none"><li>– Temizlik talimatları “Temizlik ve bakım” bölümündedir.</li><li>– Hav filtreleri ve baza filtresi hasar görmüş veya deforme olmuşsa veya artık temizlenmesi mümkün değilse değiştirilmelidir.</li><li>– Temizlik sonrasında hata bildirimı tekrar verilirse aşağıdaki nedenler söz konusu olabilir.</li></ul></li></ul>
	<p>Baza filtresi çok ıslak takılmıştır.</p> <ul style="list-style-type: none"><li>■ Baza filtresini dikkatli bir şekilde sıkınız.</li><li>■ Baza filtresini kurumaya bırakınız.</li></ul>
	<p>Baza filtresinde daha derin kısımlarda çıkarılamayan artıklar mevcuttur.</p> <ul style="list-style-type: none"><li>■ Baza filtresini kontrol ediniz. Bkz. “Ne yapmalı eğer ...” – “Baza filtresinin değiştirilmesi” bölümü.</li><li>■ Baza filtresi hasarlı değilse veya deforme olmamışsa, baza filtresini çamaşır makinesinde yenileyebilirsiniz. Bkz. “Ne yapmalı eğer ...” – “Baza filtresinin rejenere (yenilenmesi) edilmesi” bölümü.</li></ul>
	<p>Isı eşanjörü tıkanmıştır.</p> <ul style="list-style-type: none"><li>■ Isı eşanjörünü kontrol ediniz. Bkz. “Ne yapmalı, eğer ...” – “Isı eşanjörünün kontrolü” bölümü.</li></ul>

### Ekrandaki uyarılar

Uyarı	Sebebe ve Çözüm
000	<p>PIN kodu etkindir.</p> <ul style="list-style-type: none"><li>■ PIN kodunu giriniz ve girdiğiniz kodu onaylayınız. Eğer gelecek sefer makinenin gücünü açtığınızda PIN kodunun istenmemesi gerekiyorsa, PIN kodunu devre dışı bırakınız.</li></ul>
Son/Soğutma	<p>Programın sonuna doğru çamaşırılar soğutulur.</p> <ul style="list-style-type: none"><li>■ Çamaşırılar dışarı alıp serebilirsiniz veya soğutmaya devam edebilirsiniz.</li></ul>

## Ne yapmalı, eğer ... ?

Uyarı	Sebebe ve Çözüm
<b>i</b> Baza filtresini temizleyin. Bkz. 	<p>Kurutma makinesi ideal ve ekonomik bir şekilde çalışmıyordur. Olası sebepler: Havlar ya da deterjan kalıntıları sonucu tıkanma.</p> <ul style="list-style-type: none"><li>■ Uyarıyı kapatmak için OK üzerine basınız.</li><li>■ “Temizlik ve bakım” bölümündeki temizlik talimatlarını dikkate alınız.</li><li>■ Hav filtresini temizleyiniz.</li><li>■ Baza filtresini de kontrol ediniz ve gerekiyorsa temizleyiniz.</li></ul>
	<p>Baza filtresini temizleyin. Bkz.  bildirimini ne zaman görüntüleneceğini kendiniz belirleyebilirsiniz.</p> <ul style="list-style-type: none"><li>■ “Ayarlar” – “Hava kanalları göstergesi” bölümündeki açıklamayı uygulayınız.</li></ul>
<b>i</b> Yoğuşma suyu kabını doldurun	<p>Yoğuşma suyu haznesi boşdur. Farklı program uygulamalarının kullanımında yoğuşma suyu haznesinden su alınır ve tekrar kullanılır.</p> <ul style="list-style-type: none"><li>■ Yoğuşma suyu haznesini en fazla —min— işaretine kadar doldurunuz.</li><li>■ Bildirim kapatılması: OK tuşuna basınız.</li></ul>
<b>i</b> Kapağı açıp kapatın	<p>Program seçildikten sonra makineye çamaşır doldurmanız uyarısı verilir.</p> <ul style="list-style-type: none"><li>■ Çamaşırkı kazana yerleştiriniz.</li></ul>
<b>:::</b> Lütfen bekleyin	<p>Kurutma makinesi, çamaşır makinesinden (<i>Wash2Dry</i>) veya <i>SmartStart</i> program verilerini bekliyor.</p>

## Çamaşırkı iyi kurutulmuyorsa?

Problem	Sebebe ve Çözüm
<b>Çamaşırkı DryCare 40 ekstra fonksiyonu ile memnun edici bir şekilde kurutulmadıysa?</b>	<p>Makinenin kurulum yeri çok sıcaktır. Bu nedenle DryCare işlemi zamanından önce sonlandırılmıştır.</p> <ul style="list-style-type: none"><li>■ İyice havalandırınız.</li><li>■ Çamaşırkı kurutma işlemi tamamlamak için, <i>Sıcak havalandırma</i> ile birlikte <i>DryCare 40</i> ekstra fonksiyonunu seçiniz.</li></ul>

## Ne yapmalı, eğer ... ?

Problem	Sebebe ve Çözüm
<b>Çamaşırlar memnun edici bir şekilde kurutulmıyorsa?</b>	<p>Kazana farklı dokuma türlerinden çamaşırlar doldurulmuştur.</p> <ul style="list-style-type: none"><li>■ Ayrıca <i>Sıcak havalandırma</i> ile de kurutunuz.</li><li>■ Bundan böyle uygun bir program seçiniz.</li></ul> <p>Bilgi: Bazı programların kurutma kademelerini kendi kullanım alışkanlığınıza göre ayarlayabilirsiniz. “Ayarlar” bölümüne bakınız.</p>
<b>Çamaşırlarda veya kuş tüyü dolgulu yastıklarda kurutma işleminden sonra bir koku oluşuyorsa?</b>	<p>Çamaşırlar çok az miktarda deterjan ile yıkanmış olabilir.</p> <p>Kuş tüyleri ısıyla kendine özgü koku üretme özelliğine sahiptir.</p> <ul style="list-style-type: none"><li>■ Çamaşırları yeterli miktarda deterjan ile yıkayınız.</li><li>■ Yastıkları kurutma makinesinin dışında havalandırınız.</li><li>■ Kurutulan çamaşırların özel bir kokuya sahip olmasını tercih ediyorsanız, koku flakonu kullanabilirsiniz (sonradan alınabilen aksesuar).</li></ul>
<b>Sentetik iplikli dokumalarda kurutma işleminden sonra statik elektriklenme meydana geliyorsa?</b>	<p>Sentetikler statik elektriklenmeye yatkındır.</p> <ul style="list-style-type: none"><li>■ Yıkamada son durulama için kullanılan yumuşatıcı statik elektriklenmeyi azaltabilir.</li></ul>
<b>Havlar oluşuyorsa?</b>	<p>Esas olarak giyilme sırasında ve kısmen de yıkanırken kumaş üzerinde oluşan havlar kurutma sırasında kumaştan ayrılır. Hav oluşmasına kurutma makinesinin etkisi yok denecek kadar azdır.</p> <p>Çamaşırlardan kopan havlar filtre tarafından tutulur ve kolayca temizlenebilir.</p> <ul style="list-style-type: none"><li>■ Bkz. “Temizlik ve bakım bölümü”.</li></ul>

## Ne yapmalı, eğer ... ?

### Kurutma işlemi çok uzun sürüyorsa?


Problem	Sebebe ve Çözüm
<b>Kurutma işlemi çok uzun sürüyor ve hatta iptal ediliyorsa*?</b>	Makinenin kurulum yeri çok sıcaktır. ■ İyi havalandırınız.
	Deterjan artıkları, saçlar ve ince havlar tıkanmalara sebep olabilir. ■ Hav filtrelerini ve baza filtresini temizleyiniz. ■ Isı eşanjöründen görülen havları alınız.
	Çamaşırlar iyi dağılmamış veya dolanmış olabilir. Kazan çok doludur. ■ Çamaşırları birbirinden ayırınız ve çamaşırların bir kısmını çıkartınız. ■ Bir program başlatınız.
	Sağ alttaki ızgaranın önü kapanmıştır. ■ Çamaşır sepetini veya diğer eşyaları ızgaranın önünden uzaklaştırınız.
	Çamaşırlar çok ıslaktır. ■ Çamaşırları çamaşır makinesinde daha yüksek bir devirde sıkınız.
	Metal fermuarlar nedeniyle çamaşırın nem derecesi tam olarak belirlenmemiştir. ■ Bundan sonraki kurutma işlemlerinde fermuarları açınız. ■ Problem yeniden ortaya çıkarsa çamaşırları <i>Sıcak havalandırma</i> programında kurutunuz.

\* Yeni bir program başlatmadan önce kurutma makinesinin gücünü kapatıp açınız.

### Kurutma makinesinde genel problemler

Problem	Sebebe ve Çözüm
<b>Vızılı veya uğultulu çalışma sesleri duyuluyorsa?</b>	Kompresör (ısı pompası) çalışmaktadır. Veya kazana yoğunlaşma suyunun püskürtüldüğü bir program uygulanması seçmişsinizdir. ■ Herhangi bir işlem yapmanıza gerek yoktur. Bu sesler, kompresörün veya yoğunlaşma suyu pompasının çalışması sırasında ortaya çıkan normal seslerdir.
	Arıza yok.

## Ne yapmalı, eğer ... ?

Problem	Sebebe ve Çözüm
<b>Hiçbir program başlatılamıyorsa?</b>	<p>Sebebe kesin olarak belirlenemez.</p> <ul style="list-style-type: none"><li>■ Fişi prize takınız.</li><li>■ Kurutma makinesinin gücünü açınız.</li><li>■ Kurutma makinesinin kapağını kapatınız.</li><li>■ Elektrik sigortasını kontrol ediniz.</li></ul> <p>Elektrik kesintisi? Elektrik geri geldiğinde bir önceki program otomatik olarak başlar.</p>
<b>DryFresh, PowerFresh veya DryCare 40 ekstra fonksiyonu seçildikten sonra kurutma kademesi başka bir kurutma kademesine geri “atılıyor” sa?</b>	<p>Daha önce seçilmiş kurutma kademesi ekstra fonksiyonu ile kombine edilemez. Otomatik olarak bir sonraki kurutma kademesi seçilir.</p>
<b>Ekran karartılmış ve sensörlü Start/Çamaşır ekleme tuşu yavaş yavaş yanıp sönüyor.</b>	<p>Enerji tasarrufu için ekran otomatik olarak kapanır (bekleme modu).</p> <p>Kazan kırışık önleme evresindeyse arada bir döner.</p> <ul style="list-style-type: none"><li>■ Herhangi bir tuşa basınız. Bekleme modu sonlandırılır.</li></ul>
<b>Kurutma makinesinin gücü programın sonunda kapanmışsa?</b>	<p>Bu kurutma makinesi kendini otomatik olarak kapatır. Bu bir hata değildir, aksine normal bir fonksiyondur.</p>
<b>Ekran da yabancı bir lisan görülyorsa?</b>	<p>“Ayarlar” menüsünün “Lisan ” ögesinde farklı bir lisan seçilmiştir.</p> <ul style="list-style-type: none"><li>■ Kullandığınız lisanı ayarlayınız. Bayrak simgesi size yol gösterici olacaktır.</li></ul>
<b>Kazan aydınlatması yanmıyorsa?</b>	<p>Kazan aydınlatması, belirli bir süre sonra ve program başlatıldıktan sonra otomatik olarak kapanır (enerji tasarrufu).</p> <ul style="list-style-type: none"><li>■ Kurutma makinesinin gücünü kapatıp açınız.</li><li>■ Kazan aydınlatmasını açmak için kurutma makinesinin kapağını açınız.</li></ul> <p>Kazan aydınlatması arızalıdır. Kazan aydınlatması, uzun bir kullanım ömrü için tasarlanmıştır ve bu nedenle normal şartlarda değiştirilmesine gerek yoktur.</p> <ul style="list-style-type: none"><li>■ Tüm denemelere rağmen kazan aydınlatması yanmıyorsa, Miele yetkili servisini bilgilendiriniz.</li></ul>

## Ne yapmalı, eğer ... ?

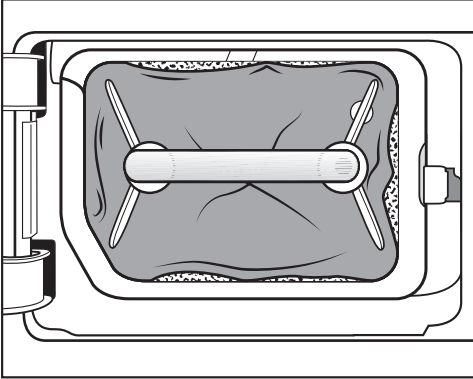
Problem	Sebeup ve Çözüm
<b>Kazana püskürtülen yoğuşma suyu püskürtmesi yetersizse?</b>	Farklı program uygulamalarının kullanımında yoğuşma suyu haznesinden su alınır ve kazana püskürtülür. Püskürtme gerçekleşmeyebilir.
	Yoğuşma suyu haznesinin hav filtresi tıkanmıştır. ■ Yoğuşma suyu haznesinin hav filtresini temizleyiniz. Bkz. “Yoğuşma suyu haznesinin hav filtresinin temizlenmesi” bölümü.
	Doldurma ağızındaki püskürtme ucunda aşırı kireçlenme söz konusudur. ■ Püskürtme ucunu değiştiriniz. Bkz. “Yoğuşma suyu püskürtme ucunun değiştirilmesi” bölümü. ■ Sadece yoğuşma suyu kullanınız ve şebeke suyu kullanmayınız. Şebeke suyu zaman içinde kireçlenmeye sebep olur.

### Baza filtresinin deęiştirilmesi

Isı eőanjörü tıkanabilir.

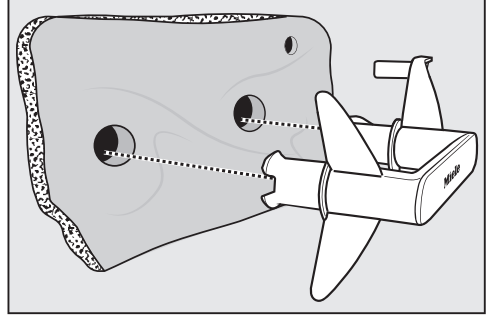
Temizlik öncesinde veya sonrasında aőađıda açıklanmış olan yıpranma belirtilerini fark ederseniz, baza filtresini derhal yenisiyle (sonradan satın alınabilen aksesuar) deęiştiriniz.

#### Tam oturma



Baza filtresinin kenarları tam oturmuyordur ve baza filtresi deforme olmuştur. Havlar, tam oturmayan kenarlardan, filtrelenmeden ısı eőanjörünün içine üflenir. Bunun sonucunda ısı eőanjörü zamanla tıkanır.

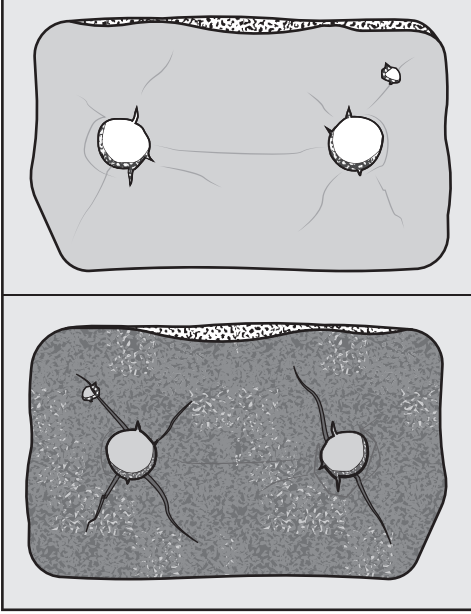
#### Deformasyonlar



Deformasyonlar baza filtresinin yıprandığına işaret eder.

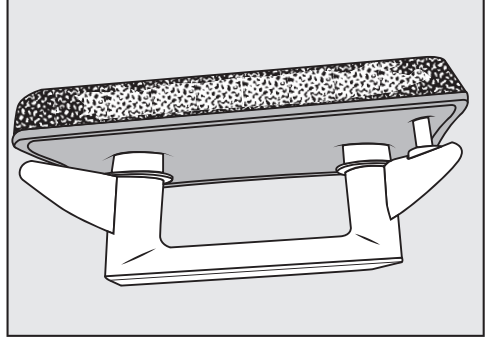
## Ne yapmalı, eğer ... ?

### Yırtıklar, delikler, çökmeler



Havlar yırtıklar ve deliklerden, ısı eşanjörüne üflenir. Bunun sonucunda ısı eşanjörü zamanla tıkanır.

### Beyaz veya başka renkli kalıntılar



Bu kalıntılar çamaşır iplikleri ve deterjan bileşeni kalıntılardır. Kalıntılar baza filtresinin ön yüzünde ve aynı zamanda yan kenarlarında bulunabilir. Olağanüstü durumlarda bu kalıntılar inatçı taşlaşmalar oluştururlar.

Kalıntılar, baza filtresinin mükemmel görünüyorsa bile artık yan kenarlardan tam oturmadığına işaret eder:

Havlar kenarlardan filtrelenmeden içeri üflenir.

Baza filtresini rejenere ediniz. Baza filtresinde kısa süre sonra tekrar kalıntılar görülürse, filtrenin değiştirilmesi gerekir.



### Baza filtresinin rejenere edilmesi

Bir veya daha fazla baza filtresini bir çamaşır makinesinde rejenere edebilirsiniz. Böylece baza filtresi tekrar kullanılabilir.

Rejenere etmeden önce baza filtresinin iyi durumda olup olmadığını kontrol ediniz. Baza filtresini “Ne yapmalı eğer ...” – “Baza filtresinin rejenere edilmesi” bölümüne uygun olarak kontrol ediniz. Yıpranmışsa baza filtresini yenisiyle değiştiriniz.

- Bir veya daha fazla baza filtresini çamaşır olmadan ayrı olarak yıkayınız. Deterjan kullanmayınız.
- Maksimum 40 °C sıcaklığa ve 600 dev/dk. sıkma devir sayısına sahip kısa bir yıkama programı seçiniz.

Yıkama ve sıkma işleminden sonra baza filtresini tekrar kullanabilirsiniz.

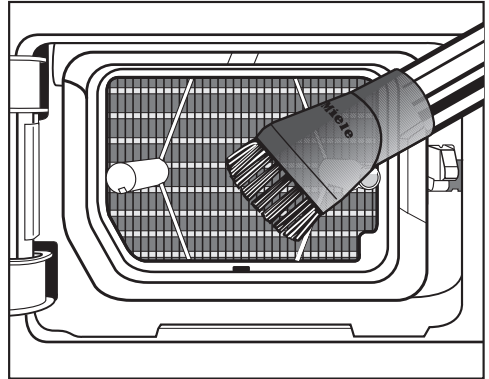
### Isı eşanjörünün kontrolü

⚠ Keskin soğutma kanatları sonucu yaralanma tehlikesi.  
Eliniz kesilebilir.  
Soğutma kanatlarına elleriniz ile dokunmayınız.

- Hav toplanıp toplanmadığını kontrol ediniz.

Hav varsa bunların temizlenmesi gerekir.

⚠ Isı eşanjörünün yanlış temizliği sonucu hasar.  
Soğutma kanatları hasar görür veya eğilirse, kurutma makinesi yeterince kurutmaz.  
Elektrikli süpürge fırçasını kullanarak elektrikli süpürge ile temizleyiniz. Fırçayı soğutma kanatları üzerinde sadece hafif bir şekilde ve bastırmadan gezdiriniz.

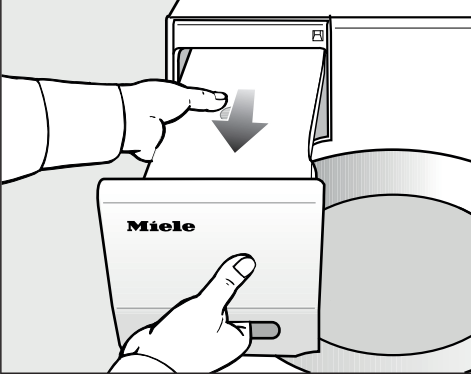


- Havları ve kalıntıları çekiniz.

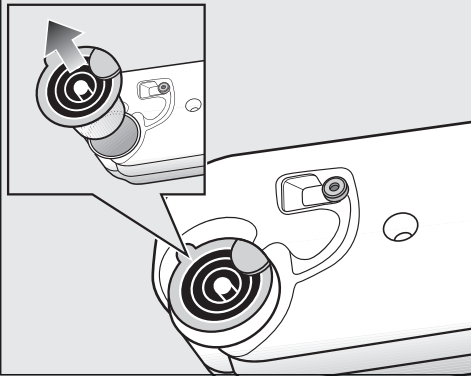
## Ne yapmalı, eğer ... ?

### Yoğuşma suyu haznesinin hav filtresinin temizlenmesi

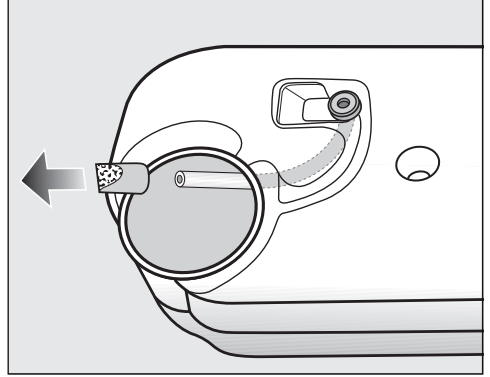
Farklı program uygulamalarının kullanımında yoğuşma suyu haznesinden su alınır ve kazana püskürtülür. Püskürtme gerçekleşmeyebilir. Yoğuşma suyu haznesinin hav filtresi tıkanmıştır.



- Yoğuşma suyu haznesini çekerek çıkarınız.



- Parmağınızla boşaltma ucunun yandaki kulağının altından kavrayınız.
- Boşaltma ucunu çekerek çıkarınız.



Çözülmemesi için hortumu sert bir şekilde çekmeyiniz.

- Hortum ucunu delikten geçiriniz.
- Hortumun ucunu sıkıca tutunuz.
- Diğer elinizle hav filtresini hortumun ucundan çekip çıkarınız.
- Hav filtresini havlar gidene kadar suyun altında yıkayınız.
- Temizlenen hav filtresini hortum ucuna takınız.
- Hortumu yoğuşma suyu haznesinin içine bırakınız.
- Boşaltma ucunu yoğuşma suyu haznesinin ağzına doğru bir şekilde takınız. Bunun için resmi dikkate alınız.

### Yoğuşma suyu püskürtme ucunun değiştirilmesi

Farklı program uygulamalarının kullanımında yoğuşma suyu haznesinden su alınır ve kazana püskürtülür. Püskürtme gerçekleşmeyebilir. Püskürtme ucunda kireçlenme söz konusudur.

Püskürtme ucunu (sonradan satın alınabilen aksesuar) çıkarınız. Püskürtme ucunu değiştiriniz.

Püskürtme ucunu sadece özel bir alet yardımıyla değiştirebilirsiniz. Bu alet yeni püskürtme ucu ile birlikte verilir.

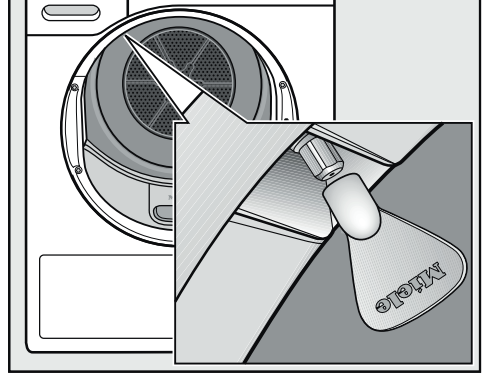
**⚠** Yanlış alet kullanımı sonucu hasar.

Püskürtme ucu ve kurutma makinesi zarar görebilir.

Sadece püskürtme ucu ile birlikte verilen aleti kullanınız ve başka hiçbir alet kullanmayınız.

■ Kurutma makinesinin kapağını açınız.

Doldurma ağzında sol üstte püskürtme ucunu göreceksiniz.



■ Aleti püskürtme ucuna takınız.

■ Aleti sola doğru çeviriniz ve püskürtme ucunu çıkarınız.

■ Yeni püskürtme ucunu alete takınız.

■ Aleti sağa doğru çeviriniz ve bu şekilde püskürtme ucunu iyice sıkınız.

Kurutma makinesi püskürtme ucu olmadan çalıştırılmamalıdır.

## Müşteri Hizmetleri

[www.miele.com/service](http://www.miele.com/service) adresinde, arızaların kullanıcı tarafından giderilmesine ve Miele yedek parçalarına ilişkin bilgiler sunulmaktadır.

### Arızalar için iletişim bilgisi

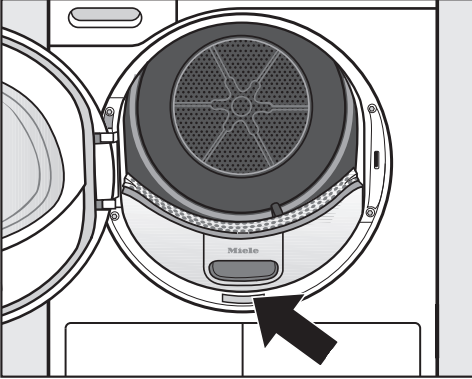
Kendi başınıza gidemediğiniz arızaları, Miele bayiinize veya Miele müşteri hizmetlerine bildiriniz.

Miele Müşteri Hizmetleri için [www.miele.com.tr/service](http://www.miele.com.tr/service) adresinden randevu talebinde bulunabilirsiniz.

Miele Müşteri Hizmetleri'nin iletişim bilgilerini bu dokümanın sonunda bulabilirsiniz.

Müşteri hizmetlerinin cihazın model koduna ve seri numarasına (İmalat/Seri/No.) ihtiyacı olacaktır. Her iki bilgiyi de tip etiketinde bulabilirsiniz.

Tip etiketini, kurutma makinenizin kapağını açtığınızda göreceksiniz:



### EPREL Veritabanı

Enerji tüketimi etiketlemesine ve Eko-tasarım gerekliliklerine ilişkin bilgiler Avrupa Ürün Veritabanı'nda (EPREL) bulunabilir. Ürün veritabanına <https://eprel.ec.europa.eu/> bağlantısından erişebilirsiniz. Burada sizden model kodunu girmeniz istenir.

Model kodunu tip etiketinde bulabilirsiniz.



### Sonradan satın alınabilen aksesuarlar

Bu kurutma makinesi için sonradan satın alınabilen aksesuarları Miele bayiinden veya Miele yetkili servisinden edebilirsiniz.

Bu aksesuarları ve daha birçok ilginç ürünü Miele e-alışveriş mağazasından da sipariş edebilirsiniz.

### Kurutma sepeti

Kurutma sepeti ile kurutma makinesinde mekanik olarak zarar görmemesi gereken ürünleri kurutabilirsiniz.

### Koku flakonu

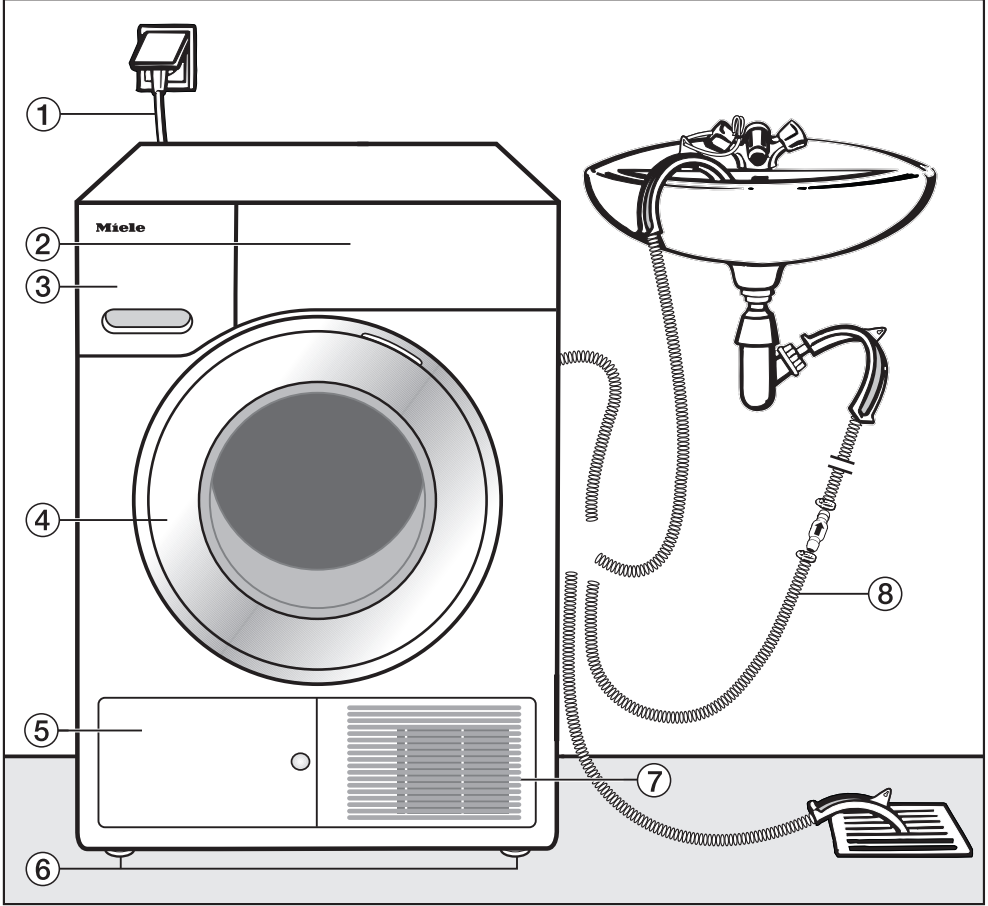
Çamaşırlarınızın güzel bir kokusu olmasını tercih ediyorsanız, kurutma sırasında koku flakonu kullanınız.

### Garanti

Garanti süresi 2 yıldır.

Bu konuda daha fazla bilgiyi cihazla birlikte verilen garanti şartları kitapçığından edebilirsiniz.

## Önden görünüm



① Güç kablosu

② Kumanda paneli

③ Yoğuşma suyu haznesi

④ Kapak

⑤ Baza filtresi kapağı

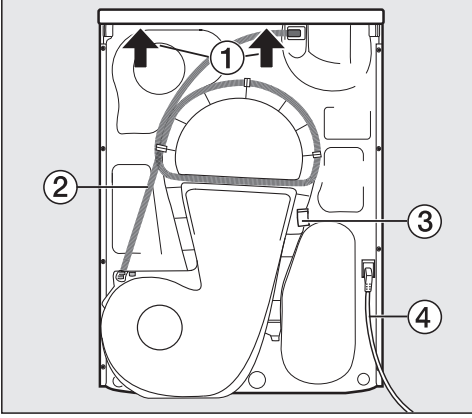
⑥ Yüksekliği ayarlanabilir 4 adet ayak

⑦ Soğutma havası ızgarası

⑧ Yoğuşma suyu boşaltma hortumu

# Kurulum

## Arkadan görünüm

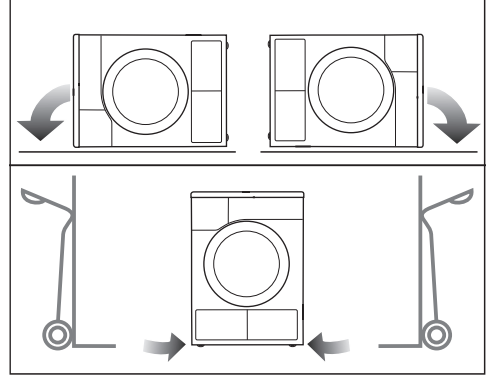


- ① Taşımak için tutma olanağı sunan üst panel çıkıntısı
- ② Yoğuşma suyu boşaltma hortumu
- ③ Güç kablosunun taşıma sırasında sarılması için kanca
- ④ Güç kablosu

## Kurutma makinesinin taşınması

⚠ Hatalı taşıma sonucunda bedensel yaralanma ve mal zararı tehlikesi. Kurutma makinesi devrilirse yaralanabilirsiniz ve mal zararı meydana gelebilir.

Taşıma sırasında kurutma makinesinin sağlam durmasına dikkat ediniz.



- Yatay pozisyonda taşıma: Kurutma makinesini sadece sağ veya sol yan panel üzerine yatırınız.
- Dikey pozisyonda taşıma: Bir el arabası kullanırsanız, kurutma makinesini yine sadece sol veya sağ yan panel üzerinde taşıyınız.

## Kurutma makinesinin kurulum yerine taşınması

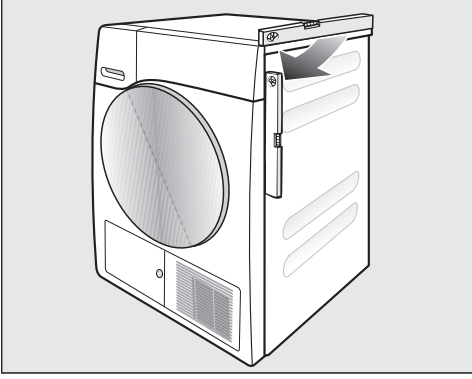
⚠ Üst panelin arka bağlantısı harici etkiler sonucu kırılabilir. Üst panel taşıma sırasında ayrılabilir. Taşıma öncesinde üst panel çıkıntısının sıkı bir şekilde oturup oturmadığını kontrol ediniz.

- Kurutma makinesini ön ayaklardan ve üst panelin arka çıkıntısından tutarak taşıyınız.

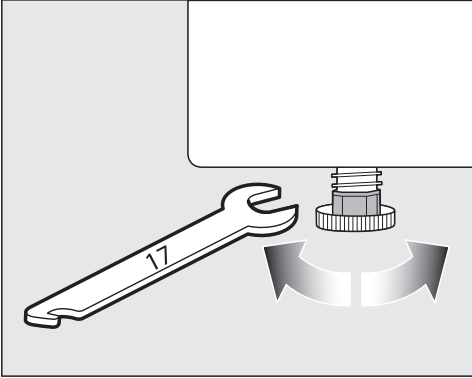
## Kurulum

### Kurutma makinesinin hizalanması

Kurutma makinesi kapağının açılma alanında herhangi bir engel bulunmamalıdır.



Kusursuz işletim için kurutma makinesi tam dik olarak hizalanmalıdır. Zemindeki eşitsizlikler kurutma makinesinin vidalı ayakları ile dengelenebilir.



- Vidalı ayakları ince bir somun anahtarıyla veya elle çeviriniz.



⚠ Kurutma makinesinin hasar görmesi sonucu yangın ve patlama tehlikesi vardır.

Soğutucu madde yanıcı veya patlayıcıdır.

Kurutma makinesinde herhangi bir değişiklik yapmayınız. Kurutma makinesinin hasar görmemesini sağlayınız.

Kurutma makinesi hasar gördüğünde, aşağıda belirtilen uyarıları dikkate alınız:

- Açık ateş ve ateşleme kaynaklarını önleyiniz.
- Kurutma makinesini elektrik şebekesinden ayırınız.
- Kurutma makinesinin kurulduğu ortamı havalandırınız.
- Miele yetkili servisini bilgilendiriniz.

### Kurulumun ardından bekleme süresi

⚠ Kurutma makinesinin çok erken işleme alınması sonucu hasar tehlikesi.

Bu durumda ısı pompası zarar görebilir.

Kurutma makinesini yerleştirdikten sonra ilk kez çalıştırmadan önce bir saat bekleyiniz.

### Havalandırma

Ön yüzde bulunan, soğutma havasına yönelik açıklığı kapatmayınız. Aksi takdirde ısı eşanjöründe yeterli bir havalı soğutma sağlanamaz.

# Kurulum

Kurutma makinesinin alt yüzü ile zemin arasındaki hava boşluğu baza, yüksek halı vb. ile azaltılmamalıdır. Aksi takdirde yeterli hava girişi sağlanamaz.

Isı eşanjörünün havalı soğutması için kullanılan, dışarı üflenen sıcak hava mekan havasını ısıtır. Bu sebeple mekanda, örneğin pencereyi açarak, yeterli bir havalandırma olmasını sağlayınız. Aksi takdirde kurutma süresi uzar (enerji tüketimi artar).

Bu kurutma makinesi, ısı pompası ile birlikte çalıştığında gövdesinde oldukça yüksek ısı oluşturur. Bu ısı uygun bir şekilde tahliye edilebilmelidir. Aksi takdirde kurutma süresi uzayabilir veya belirli bir süre sonra kurutma makinesi hasar görebilir. Kurutma işlemi sırasında mekanın sürekli havalandırılması ve de kurutma makinesi alt tarafı ile zemin arasında bir hava boşluğu her zaman sağlanmış olmalıdır.

Isı oluşumu sonucu cihaz arızası. Kurutma makinesinden çıkan sıcak havanın dışarıya yönlendirilmesini sağlayınız.

- Cihaz üst panelinin sökülmesi mümkün değildir.
- Elektrik bağlantısı kurutma makinesinin yakınına tesis edilmeli ve erişilebilir olmalıdır.
- Kurutma süresi çok az bir miktar uzayabilir.

## Sonradan Alınabilen Aksesuarlar

### – Yıkama-Kurutma-Bağlantı Parçası

Bu kurutma makinesi bir Miele çamaşır makinesi ile birlikte yıkama-kurutma-sütunu olarak kurulabilir. Burada önemli olan Miele yıkama-kurutma-bağlantı parçasının kullanılmasıdır.

### - Baza

Bu kurutma makinesi için çekmeceli bir baza satın alınabilir.

## Taşıma işleminden önce

Kurutma işleminden sonra pompa kısmında arta kalan az miktarda yoğunlaşma suyu, kurutma makinesinin eğilmesi durumunda dışarı akabilir. Tavsiye: Taşıma işleminden önce yaklaşık 1 dakika için bir program başlatınız. Bu şekilde arta kalan yoğunlaşma suyu yoğunlaşma suyu haznesine boşaltılır (bu durumda yoğunlaşma suyu haznesini tekrar boşaltmalısınız) veya tahliye hortumu üzerinden tahliye edilir.

## Ek kurulum şartları

### Tezgah altına sürme

Bu kurutma makinesi bir tezgah altına sürülebilir.



## Yoğuşma suyunun dışarıya tahliyesi

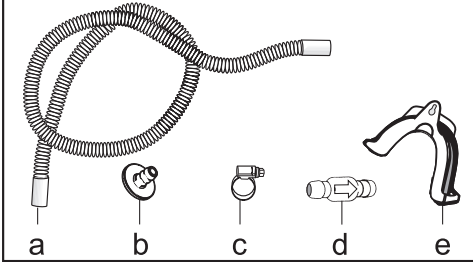
### Açıklama

Kurutma sırasında yoğuşma suyu kurutma makinesinin arka yüzündeki boşaltma hortumu üzerinden yoğuşma suyu haznesine pompalanır.

Yoğuşma suyunu kurutma makinesinin arka yüzündeki boşaltma hortumu ile dışarıya da yönlendirebilirsiniz. Bu durumda yoğuşma suyu haznesini artık boşaltmanıza gerek kalmaz.

Hortum uzunluğu: 1,49 m  
Maks. Basma (pompalama) yüksekliği: 1,00 m  
Maks. Pompalama uzunluğu: 4,00 m

### Pompalama aksesuarları



- cihazla birlikte verilen: adaptör (b), hortum kelepçesi (c), hortum askısı (e);
- sonradan Miele'den satın alınabilen: harici bir su bağlantısı için "tek yönlü valf" montaj kiti. Tek yönlü valf (d), uzatma hortumu (a) ve hortum kelepçeleri (c) birlikte verilir.

### Tek yönlü bir valf gerektiren özel bağlantı koşulları

⚠ Geri akan yoğuşma suyu sonucu maddi hasar.

Su kurutma makinesine geri akabilir veya çekilebilir. Bu su, kurutma makinesinde ve kurulum yerinde hasara sebep olabilir.

Tek yönlü valfi, hortumun ucunu suya sokuyorsanız veya farklı, su ileten bağlantılara bağlıyorsanız kullanın.

Tek yönlü valf ile birlikte azami basma (pompalama) yüksekliği: 1,00 m

### Tek yönlü valf gerektiren özel bağlantı koşulları:

- Hortumun ucu suya sokuluyorsa, bir lavaboya veya zemin giderine tahliye.
- Lavabo sifonuna bağlantı.
- Aynı zamanda örneğin bir çamaşır makinesi veya bulaşık makinesinin de bağlandığı, farklı bağlantı olanakları.

⚠ Tek yönlü valf yanlış monte edilirse suyun dışarı pompalanması mümkün olmaz.

Tek yönlü valfi, valfin üzerindeki ok işareti akış yönünü gösterecek şekilde monte ediniz.

### Su boşaltma hortumunun hazırlanması

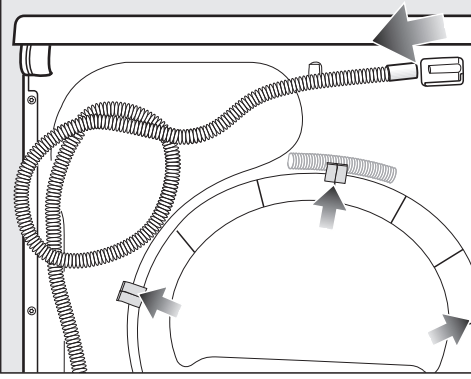
⚠ Uygunsuz kullanım sonucu su boşaltma hortumunun hasar görmesi.

Su boşaltma hortumu hasar görebilir ve su dışarı akar.

Hortumu çekmeyiniz, hortumu esnetmeyiniz ve bükmeyiniz.

Su boşaltma hortumunda biraz su bulunabilir. Bu sebeple bir kabı hazır bulundurunuz.

## Kurulum

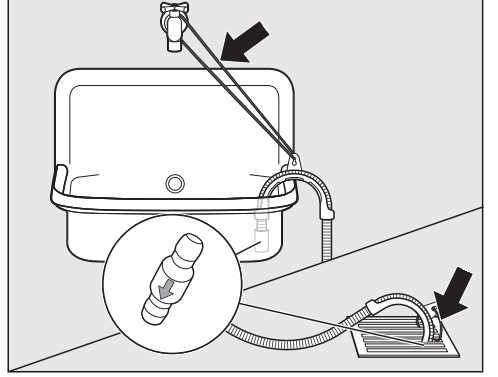


- Su boşaltma hortumunu bağlantı ucundan çekiniz (açık renk ok).
- Hortumu askılardan (koyu renk oklar) çekiniz ve açınız.
- İçinde bulunan suyu bir kaba akıtınız.

## Örnekler

Bir lavaboya veya bir zemin giderine tahliye

Su boşaltma hortumunu asabilmek için hortum askısından yararlanınız.

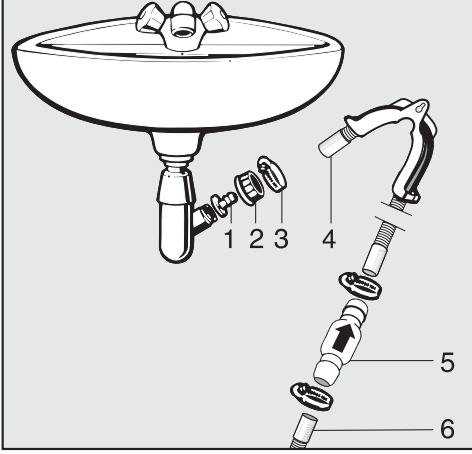


⚠ Dışarı akan su sonucu hasar.  
Hortumun ucu çıkarsa, akan su hasara sebep olabilir.  
Su boşaltma hortumunu kaymaya karşı emniyet altına alınız (ör. bağlayınız).

Tek yönlü valfi hortumun ucuna takabilirsiniz.

## Lavabo sifonuna doğrudan bağlantı

Hortum askısını, adaptörü, hortum kelepçelerini ve tek yönlü valfi (sonradan satın alınabilen aksesuar) kullanınız.



- Adaptörü **1** lavabo somunu **2** ile birlikte lavabo sifonuna takınız. Lavabo somunu genellikle, çıkarmanız gereken bir pul ile donatılmıştır.
- Hortum ucunu **4** adaptöre **1** takınız.
- Hortum askısını kullanınız.
- Hortum kelepçesini **3** bir tornavida ile doğrudan lavabo-somununun arkasına vidalayınız.
- Tek yönlü valfi **5** kurutma makinesinin su boşaltma hortumuna **6** takınız.

Tek yönlü valf **5** takılırken ok işareti akış yönünü göstermelidir (lavabo yönüne).

- Tek yönlü valfi hortum kelepçesiyle sabitleyiniz.

1. Adaptör
2. Lavabo somunu
3. Hortum kelepçesi
4. Hortum ucu (hortum askısına takılı)
5. Tek yönlü valf
6. Kurutma makinesinin tahliye hortumu

# Kurulum

## Kapak Açma Yönünün Değiştirilmesi

Bu kurutma makinesinde kapak açma yönünü kendiniz değiştirebilirsiniz.

Güvenlik açısından kurutma makinesini elektrik şebekesinden ayırınız.

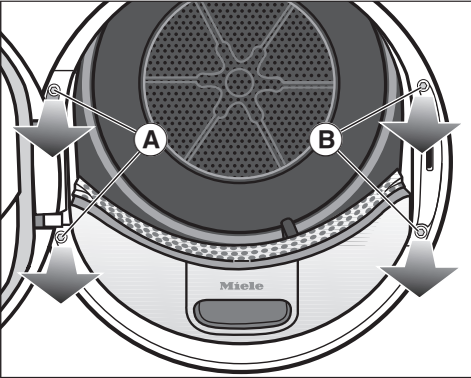
Şunlara ihtiyacınız olacaktır:

- T20 ve T30 Torx-Tornavida
- bir yıldız tornavida veya bir pense
- cihazla verilen "kilit kapağı"
- cihazla verilen "Kapak menteşesi"
- yumuşak bir altlık (örtü)

## Menteşe Yerinin Değiştirilmesi

### 1. Kapağın kurutma makinesinden sökülmesi

- Kapağı açınız.



- Kapak menteşesinin A her iki vidasını T30 Torx-tornavida ile sökünüz.

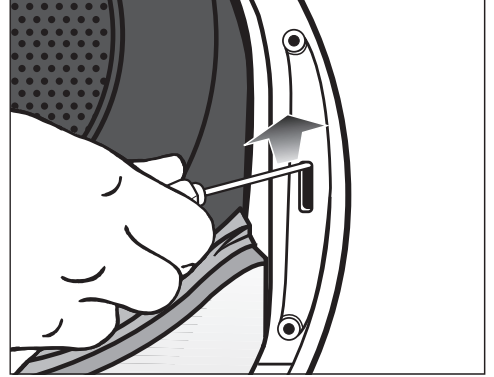
Kapak yere düşmez.

- Kapağı sıkıca tutunuz ve öne doğru çekiniz: Kapak menteşesinin ayağının 2 tırnağı kurutma makinesi içindeki deliklerden çekilmelidir.

Kapağı dış tarafı alta gelecek şekilde çizilmemesi için yumuşak bir zeminin (örtü gibi) üzerine koyunuz.

### 2. Kurutma makinesinin kapak kilidinin değiştirilmesi

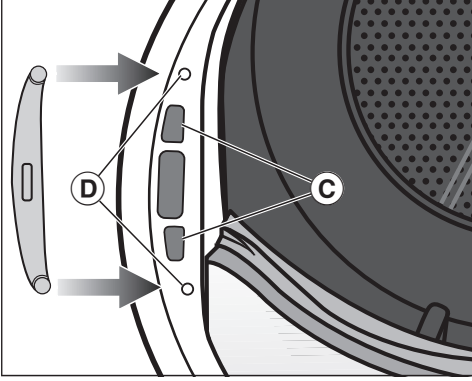
- Kapak kilidindeki B her iki vidayı T30 Torx-tornavida ile sökünüz.



- Kapak kilidini tornavida ile yukarı doğru bastırınız.

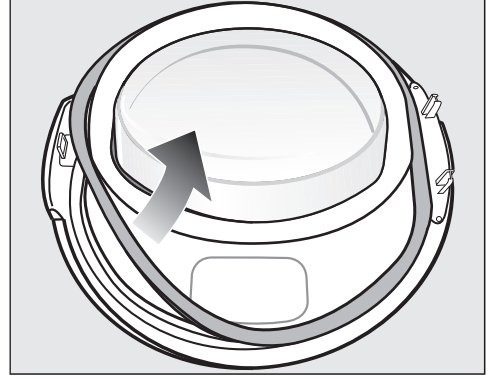
Kapak kilidi yuvasından kurtulur ve çıkarılabilir.

- Kapak kilidini 180° çeviriniz.

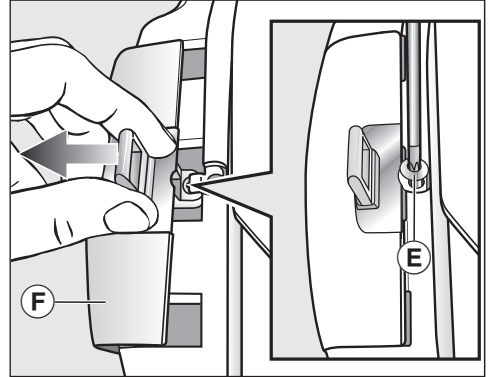


- Kapak kilidini karşı tarafta kapak kilit boşluğuna © bastırınız.
- Kapak kilidini vida delikleri ön paneldeki © vida delikleri ile örtüşecek şekilde kaydırınız.
- Kapak kilidini sabitlemek için her iki Torx-vidasını takip sıkınız.

### 3. Kapak kilidinin çıkarılması

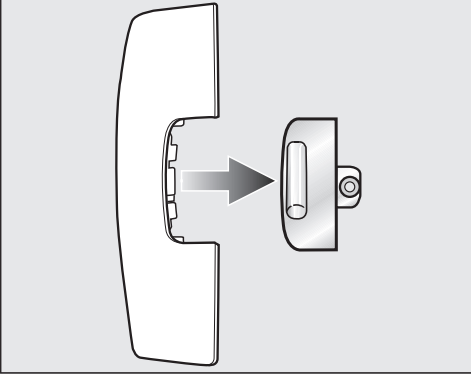


- Önce kapaktaki lastik contayı kapaktan çekip alınız ve bir kenara koyunuz.

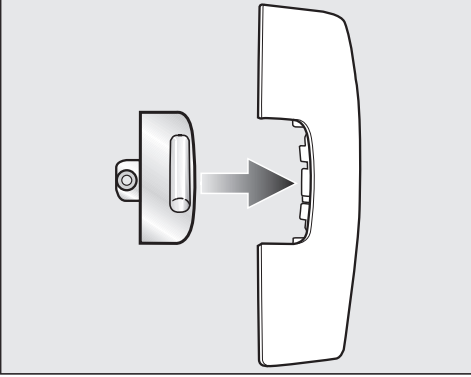


- Kilit blokundaki vidayı © T20 Torx tornavida ile çıkarınız.
- Kilit blokunu “Kilit-kapağı” ile © kaydırınız.

## Kurulum



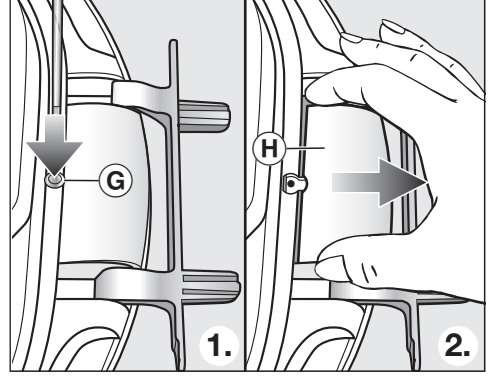
- Kilit blokunu kilit kapağından çıkarınız. Bu kilit kapağına artık ihtiyacınız olmayacaktır.



- Kildi şimdi kurutma makinesi ile birlikte verilen diğer kilit kapağına takınız.
- Kilit kapağını şimdilik bir kenara koyunuz.

### 4. Kapak Menteşesinin Kapaktan Sökülmesi

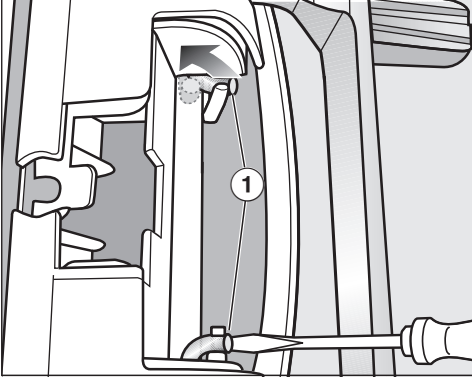
“Kapak menteşesi kapağı” ⑥ noktasından serbest bırakılarak çıkarılmalıdır.



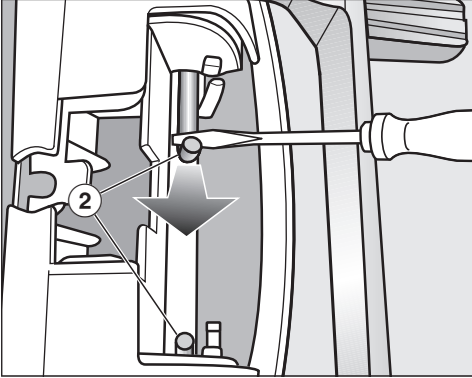
- Menteşe kapağındaki ⑥ noktasına bir tornavida ile hafifçe bastırınız.
  - “Menteşe kapağını” ⑦ biraz güç kullanarak dışarı çıkartınız.
- “Menteşe kapağına” artık ihtiyacınız olmayacaktır.

## 5. Kapaktaki Menteşenin Değiştirilmesi

Kapak menteşesi kapağa 2 açılı mil ile tespit edilmiştir. Bu açılı miller bir tornavida ya da bir karga burun ile çekilerek çıkarılabilir.



- Tornavidanın ucu ile açılı millerin ① altından kavrayınız ve açılı milleri dik konuma çeviriniz.

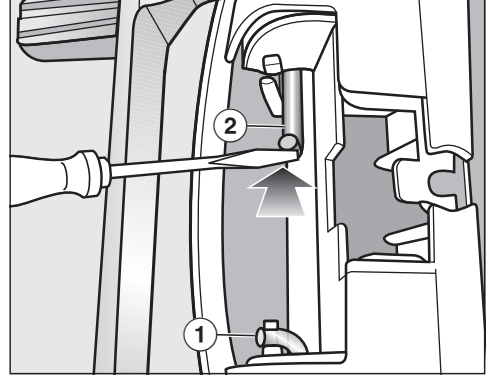


- Önce bir ve sonra diğer açılı mili ② tornavida veya bir kargaburun ile ortasına kadar çekerek yerinden çıkartınız.

**Faydalı bilgi:** Açılı miller bazı durumlarda çok sıkı oturmuş olabilir. Aletiniz ile bir kanırtma hareketi yapıp aynı zamanda çekerek milleri daha kolay çıkarabilirsiniz.

- Kapak menteşesini çıkartınız ve 180° döndürünüz.

- Kapak menteşesini kapağın karşı tarafına takınız.

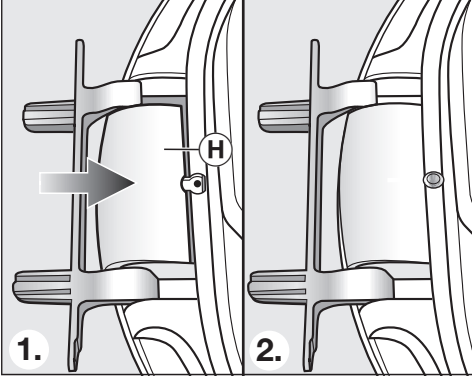


- Kapak menteşesini her iki açılı mil ② ile tespit ediniz.

- Tornavidanın ucu ile açılı millerin altından kavrayınız ve yerine ① doğru itiniz.

## Kurulum

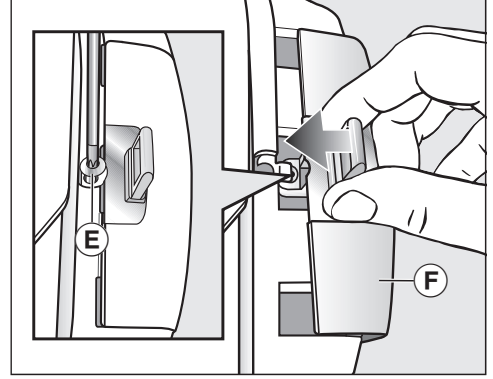
Şimdi kurutma makinesi ile verilen yeni “Menteşe kapağına” ihtiyacınız olacaktır.



- “Menteşe kapağını” (H) yerine oturuncaya kadar sokunuz.

## 6. Kapaktaki kilit blokunun değiştirilmesi

Şimdi kurutma makinesi ile verilen, kilit blokunu taktığınız yeni kilit kapağına ihtiyacınız olacaktır.

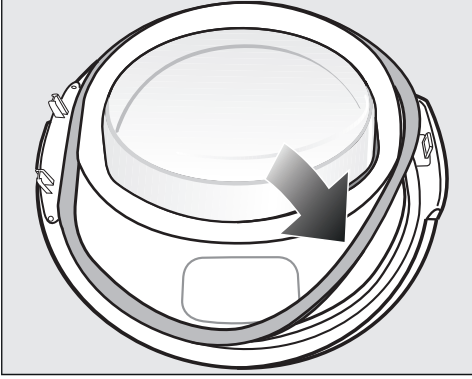


- “Kilit kapağını” (F) kilit bloku ile birlikte kaydırınız.
- Vidayı (E) sıkınız.



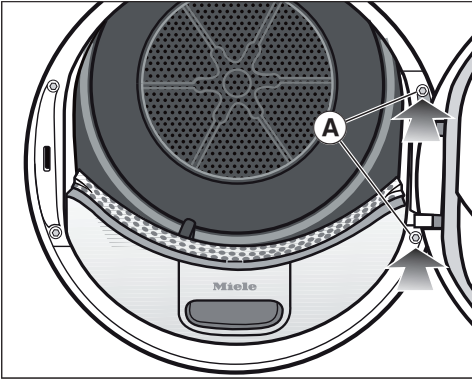
## Montaj

### 7. Kapak Montajı



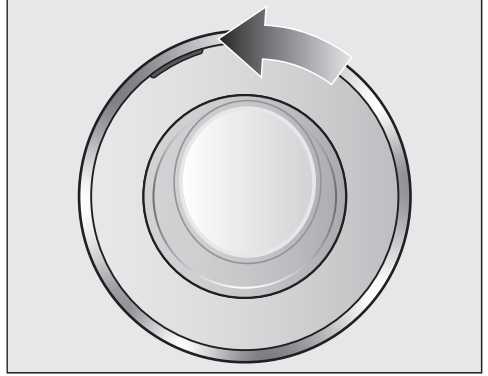
- Lastik contayı tekrar kapak yuvasına bastırınız.
- Kapağı kurutma makinesinin önünde tutunuz.
- Kapak menteşesinin ayağını 2 tırnağı ile kurutma makinesi deliklerine sokunuz.

Kapak menteşesinin tabanı kurutma makinesinin ön paneli ile sıfır olmalıdır. Bu konumda kapak düşmez.



- Kapağı menteşe tabanından (A) kurutma makinesine vidalayınız.

⚠ Kapak menteşesinin tabanı kurutma makinesinin ön paneli ile sıfır olmalıdır. Bu konumda kapak düşmez.



- Kapağın hangi taraftan açılacağını bilmek için turuncu işareti karşı tarafa kaydırınız.

### Uyarı

⚠ Artık gerek kalmayan kapakları ("Kilit kapağı" ve "Menteşe kapağı") saklayınız. Başka bir yere taşındığınızda ihtiyacınız olabilir.

# Kurulum

## Elektrik bağlantısı

Kurutma makinesi, standart olarak top-raklı bir prize bağlantıya hazır bir fişle donatılmıştır.

Kurutma makinesini prize erişim mümkün olacak şekilde yerleştiriniz. Prize kolayca erişim mümkün değilse, kurulum yerinde tüm kutuplar için bir yalıtım donanımı bulunmasını sağlayınız.




**Aşırı ısınma sonucu yangın tehlikesi.**

Kurutma makinesinin çoklu priz ve uzatma kablosu üzerinden çalıştırılması kablunun aşırı yüklenmesine sebep olabilir.

Güvenlik sebeplerinden dolayı çoklu priz ve uzatma kablosu kullanmayın.

Elektrik tesisatı geçerli standartlara (Almanya'da VDE 0100) uygun olmalıdır.

Güvenlik sebeplerinden dolayı kurutma makinesinin elektrik tesisatında,  tipi bir kaçak akım rölesinin (RCD) kullanılmasını tavsiye ederiz.

Hasarlı bir güç kablosu, sadece aynı türden özel bir güç kablosu ile değiştirilmelidir (Miele yetkili servisinden edinilebilir). Güvenlik sebeplerinden dolayı güç kablosu, sadece Miele tarafından yetkilendirilmiş uzman bir teknisyen veya Miele yetkili servisi tarafından değiştirilmelidir.

Anma gücü ve uygun sigorta değerlerine dair bilgiler bu kullanım kılavuzunda veya tip etiketinde verilmiştir. Bu verileri kurulum yerindeki elektrik bağlantısı verileri ile karşılaştırınız.

Şüphe halinde bir elektrik teknisyenine danışınız.

Bağımsız veya şebeke senkronizasyonu olmayan bir enerji besleme sisteminde (örneğin mikro şebekeler, yedekleme sistemleri) kesintili veya kesintisiz işletim mümkündür. Bu türden bir işletim için enerji besleme sisteminin, EN 50160 standardı gerekliliklerini veya benzeri gereklilikleri karşılaması zorunludur.

Ev tesisatında ve bu Miele ürününde öngörülen koruyucu tedbirler, fonksiyon ve çalışma şekli bakımından mikro şebeke işletiminde veya şebeke senkronizasyonu olmayan işletimde de sağlanmalı ve ya tesisatta eşdeğer tedbirler uygulanmalıdır. Bunlar, örneğin güncel VDE-AR-E 2510-2 yayınında açıklanmıştır.

## Teknik veriler

Yükseklik	850 mm
Genişlik	596 mm
Derinlik	643 mm
Kapak açıkken derinlik	1077 mm
Tezgah altına sürülebilir	evet
Yıkama-kurutma-sütunu olarak kurulabilir	evet
Ağırlık	yakl. 52 kg
Kazan hacmi	120 lt.
Doldurma miktarı	9 kg (Kuru çam. ağırlığı)
Yoğuşma suyu haznesi hacmi	4,8 lt.
Hortum uzunluğu	1,49 mt.
Maks. pompalama yüksekliği	1,00 mt.
Maks. pompalama uzunluğu	4,00 mt.
Güç kablosu uzunluğu	2,00 mt.
Bağlantı gerilimi	Tip etiketine bakınız
Bağlı güç	Tip etiketine bakınız
Sigorta	Tip etiketine bakınız
Verilen test işaretleri	Tip etiketine bakınız
Enerji tüketimi	“Tüketim Verileri” bölümüne bakınız
LED Işık Yayan Diyodlar	1. Sınıf
Frekans bandı	2,4000 GHz – 2,4835 GHz
Maksimum iletim gücü	< 100 mW

# Teknik veriler

**392/2012 sayılı tüzük (AB) uyarınca ürün veri sayfası 30.06.2025 tarihine kadar geçerlidir**

## Ev tipi kurutma makinesi broşürü

392/2012 sayılı yönetmelik (Avrupa Normu) uyarınca

MIELE	
Model adı/-tanımlayıcısı	TWL680WP 125 Gala Edition
T_0003_TR nicht gefunden <sup>1</sup>	9,0 kg
Ev tipi kurutma makinesi cinsi (Hava tahliyesi/Kondens)	- / •
Enerji Verimliliği Sınıfı	
A+++ (en verimli) ile D arası (en az verimli)	A+++
Ağırlıklı yıllık enerji tüketimi (AE <sub>e</sub> ) <sup>2</sup>	185 kWh/Yıl
Çamaşır kurutma makinesi (Otomatik var/yok)	• / -
Standart-Pamuklu programı enerji tüketimi	
Tam doluluk enerji tüketimi	1,55 kWh
Kısmi doluluk enerji tüketimi	0,84 kWh
Kapalı durumda ağırlıklı güç kaydı (P <sub>o</sub> )	0,20 W
Güç kapatılmamış durumda ağırlıklı güç tüketimi (P <sub>i</sub> )	0,20 W
Kapalı olmayan durumda program süresi (T <sub>p</sub> ) <sup>3</sup>	15 dk.
Etiket üzerinde ve broşürde verilen standart program bilgileri <sup>4</sup>	Pamuklu ok ile
Standart-Pamuklu program süresi	
Ağırlıklı program süresi	141 dk.
Tam dolulukta program süresi	184 dk.
Kısmi dolulukta program süresi	108 dk.
Kondens verim sınıfı <sup>5</sup>	
A (en verimli) dan G (en az verimli)	A
"Standart-pamuklu programı tam ve kısmen dolu kazanda ağırlıklı kondens verimi"	94 %
Tam dolu kazanda "standart pamuklu programının" ortalama kondense verimi	94 %
Kısmen dolu kazanda "standart pamuklu programının" ortalama kondense verimi	94 %
Ses güç seviyesi (L <sub>WA</sub> ) <sup>6</sup>	64 dB(A) re 1 pW
Ankastre cihaz	-

• Evet, var

<sup>1</sup> Standart pamuklu programı için kg pamuklu çamaşır/tam dolu kazan

<sup>2</sup> Temel olarak tam dolu kazanda standart-pamuklu programı için 160 kurutma devresi ve kısmen dolu kazanda veya düşük güçlü program kullanımı. Her devrenin gerçek enerji tüketimi cihazın kullanım türüne bağlıdır.

<sup>3</sup> Eğer ev tipi çamaşır kurutma makinesi güç kumandası ile donatılmışsa

- <sup>4</sup> Bu program normal, ıslak pamuklu dokumaların kurutulması için uygundur ve pamuklu için enerji tüketimi bakımından en verimli olanıdır.
- <sup>5</sup> Eđer ev tipi kurutma makinesi bir yoęuşmalı kurutma makinesi ise
- <sup>6</sup> Tam dolu kazanda standart-pamuklu programı için

### Uygunluk Beyanı

Miele, bu ısı pompalı kurutma makinesinin 2014/53/AB Direktifine uygun olduğunu beyan eder.

AB Uygunluk Beyanı'nın tam metni aşığıdaki internet adreslerinden birinden edinelebilir:

- miele.com.tr adresinde Ürünler/Karşıdan İndirmeler sayfasından
- <https://miele.com.tr/kilavuzlar> adresindeki Servis, Bilgi talebi sayfasından ürün adı veya seri numarası girilerek

# Tüketim Verileri

932/2012/AB ve 392/2012/AB sayılı yönetmelikler uyarınca tüketim verileri  
30.06.2025 tarihine kadar geçerlidir

	Çamaşır miktarı <sup>1</sup>	Çamaşır makinesinin sıkma kademesi	Kalan nem	Enerji	Program süresi
	kg	dev/dk.	%	kWh	dk.
<b>ECO<sup>2</sup></b>	9,0	1.000	60	1,55	184
	4,5	1.000	60	0,84	108
<b>Pamuklu Dolap kuruluğu</b>	9,0	1.200	53	1,40	166
	9,0	1.400	50	1,30	158
	9,0	1.600	44	1,15	141
<b>Pamuklu ütü kuruluğu</b>	9,0	1.000	60	1,14	137
	9,0	1.200	53	1,00	120
	9,0	1.400	50	0,95	112
	9,0	1.600	44	0,80	95
<b>Bakımı kolay Dolap kuruluğu</b>	4,0	1.200	40	0,45	66
<b>Narinler Dolap kuruluğu</b>	2,5	800	50	0,41	70
<b>Finish Yünlü</b>	2,0	1.000	50	0,02	5
<b>Gömler Dolap kuruluğu</b>	2,0	600	60	0,44	62
<b>Ekspres Program Dolap kuruluğu</b>	4,0	1.000	60	0,75	100
<b>Emprenyeleme Dolap kuruluğu</b>	2,5	800	50	0,75	100
<sup>1</sup> Kuru çamaşır ağırlığı					
<sup>2</sup> ECO programı, EN 61121 standardına göre ölçülen enerji etiketine yönelik 932/2012/AB ve 392/2012/AB yönetmeliklerine uygun (Pamuklu <input type="checkbox"/> programı için) test programıdır.					
İşaretlenmemiş olan tüm değerler EN 61121 standardı esas alınarak belirlenmiştir.					

**Tüketim verileri kazanın doluluk oranı, farklı çamaşır türleri, sıkma işleminden sonra kalan nem miktarı, elektrik şebekesindeki gerilim dalgalanmaları veya su sertlik derecesine bağlı olarak verilen değerlerden sapmalar gösterebilir.**

Kurutma makinesi tarafından gösterilen tüketim verileri tabloda sunulan tüketim verilerinden sapma gösterebilir. Bu sapmalar, kurutma makinesindeki veri belirleme şekline kaynaklanmaktadır. Böylece, örneğin program süresi kalan nem miktarından ve çamaşır birleşiminden etkilenir ve bu da enerji ihtiyacına tersir eder.

# Tüketim Verileri

(AB) 2023/2533 ve (AB) 2023/2534 sayılı yönetmelikler uyarınca tüketim verileri 01.07.2025 tarihinden itibaren geçerlidir

Programlar	Çamaşır miktarı <sup>2</sup> kg	Program süresi Saat:Dakika	Enerji kWh	Kurutmanın ardından sonnem %
ECO <sup>1</sup>	9,0	3:04	1,55	0
	4,5	1:48	0,84	0
Pamuklu	9,0	3:26	1,73	- 4
Ekstra kuru	4,5	2:15	1,07	- 4
Pamuklu	9,0	2:17	1,14	12
Ütü kuruluğu	4,5	1:10	0,60	12
Bakımı kolay Dolap kuruluğu +	4,0	1:10	0,48	0
Bakımı kolay Dolap kuruluğu	4,0	1:06	0,45	2
Bakımı kolay Ütü kuruluğu	4,0	0:50	0,40	12
Narinler Dolap kuruluğu	2,5	1:10	0,41	0

<sup>1</sup> ECO programı, EN 61121 standardına göre ölçülen enerji etiketine yönelik (AB) 2023/2533 ve (AB) 2023/2534 yönetmeliklerine uygun test programıdır. ECO test programı için tam doluluk oranındaki ses gücü seviyesi 62 dB(A) re 1 pW'dir.

<sup>2</sup> Doluluk oranı kuru çamaşır ağırlığını esas alır.

ECO programı dışındaki diğer programlar için EN 61121 standardına göre belirlenmiş referans değerler verilmiştir.

**Tüketim verileri kazanın doluluk oranı, farklı çamaşır türleri, sıkma işleminden sonra kalan nem miktarı, seçilen ek program parametreleri, elektrik şebekesindeki gerilim dalgalanmaları veya su sertlik derecesine bağlı olarak verilen değerlerden sapmalar gösterebilir.**

# Ayarlar

## Ayarlar menüsünün görüntülenmesi

Bu ayarlarla kurutmalı çamaşır makinesinin elektronik aksamını değişen şartlara uyumlu hale getirebilirsiniz. Ayarları istediğiniz anda değiştirebilirsiniz.

- Program seçim düğmesini *Diğer programlar*/⚙️ konumuna çeviriniz.



- Sensörlü ^ tuşuna 1 defa dokununuz.

Ekranda şu görüntülenir:



- Sensörlü OK tuşu ile onaylayınız.



Artık *Ayarlar* alt menüsünde bulunmaktasınız.

## Ayarların seçilmesi

- İsteddiğiniz ayar ekranda görülünceye kadar sensörlü ∨ veya ∧ tuşuna dokununuz.
- Sensörlü ∨ tuşu seçim listesini aşağı doğru hareket ettirir.
- Sensörlü ∧ tuşu seçim listesini yukarıya doğru hareket ettirir.
- Görüntülenen ayarı düzenlemek için sensörlü OK, tuşuna dokununuz.

## Ayarların düzenlenmesi

- Sensörlü ∨ veya ∧ tuşuna dokunduğunda ayarın farklı seçim olanakları ekranda görüntülenir.

Örneğin:

- yanında onay ✓ işareti olan bir değer seçebilirsiniz,
- bir çubuklu göstergelyi değiştirebilirsiniz
- sayıları değiştirebilirsiniz.
- İsteddiğiniz seçenek ekranda görüldüğünde bunu etkinleştirmek için sensörlü OK tuşuna dokununuz.


## Ayarların sonlandırılması

- Program seçim düğmesini çeviriniz.



## Lisan

Ekran bilgileri farklı lisanlarda görüntülenebilir.

Eğer anlamadığınız bir lisan seçilmişse Lisan kelimesinin yanındaki  bayrak sembolü sizin için yol gösterici olacaktır. Seçilen lisan kaydedilir.

## Kurutma kademeleri

*Pamuklu, Bakımı kolay, Otomatik* programlarının kurutma kademelerini kendiniz ayarlayabilirsiniz.

### Seçim

- ■■■■■■■■ (daha nemli)  
program süresi kısalmır
- ■■■■■■■■ (fabrika ayarı)
- ■■■■■■■■ (daha kuru)  
program süresi uzar

## Soğutma sıcaklığı

Çamaşırlar program sona ermeden önce otomatik olarak soğutulur. Tüm kurutma kademesi programlarında program sonlanmadan önceki otomatik soğutma evresini daha düşük bir sıcaklığa ayarlayabilirsiniz, bunun sonucunda soğutma evresi uzar.

### Seçim

Seçim 1 °C'lik adımlarla gerçekleşir.

- 55°C (Fabrika ayarı)
- ...
- 40 °C

## Karşılama sinyali

Karşılama melodisinin ses seviyesini 7 farklı kademede ayarlayabilirsiniz.

### Seçim

- Kapalı
- ■■■■■■■■ (düşük)
- ■■■■■■■■ (fabrika ayarı)
- ■■■■■■■■ (yüksek)

# Ayarlar

## Tuş sesi

Sensörlü tuşlara dokunulması sesli bir sinyal ile onaylanır.

### Seçim

- Kapalı (fabrika ayarı)
- ■■■■■■■■ (düşük)
- ■■■■■■■■ (yüksek)

İzin verilmeyen bir seçim yapıldığında olumsuz bir sinyal sesi duyulur.

## Sinyal sesi seviyesi

Sesli sinyal size programın sona erdiğini bildirir. Sinyal sesi seviyesi artırılabilir veya azaltılabilir.

### Seçim

- ■■■■■■■■ (düşük)
- ■■■■■■■■ (fabrika ayarı)
- ■■■■■■■■ (yüksek)


## Sinyal süresi

Sesli sinyal size programın sona erdiğini bildirir. Sesli sinyalin ne kadar süreliğine verileceğini belirleyebilirsiniz.

### Seçim



- Sadece 3 kez  
Sesli sinyal, program sonunda 3 kez duyulur.
- 1 saate kadar  
Sesli sinyal, program sona erdikten sonra kurutma makinesinin gücü otomatik olarak kapatılana kadar duyulur (en fazla bir saat).

## Hava kanalı göstergesi

Kurutma işlemi sona erdikten sonra havaların temizlenmesi gerekir. Bu hatırlatma aynı zamanda belli bir derecede hav biriktiğinde de görüntülenir:  
i Baza filtresini temizleyin. Bkz.   
Bu hatırlatmanın hangi hav kirliliği derecesinde verilmesi gerektiğini kendiniz belirleyebilirsiniz.

### Seçim

Kurutma alışkanlıklarınıza hangi seçimin karşılık geldiğini deneyerek bulunuz.

- Kapalı  
Bildirim görüntülenmez. Ancak hava iletiminin bilhassa engellenmesi halinde bu seçenekten bağımsız olarak program iptali veya  Baza filtresini temizleyin. Bkz.  hata bildirimini gerçekleştirebilir.
- çok kirlili  
Ancak fazla hav oluştuğunda görüntülenir.
- normal (fabrika ayarı)
- hafif kirlili  
Hatırlatıcı az miktarda hav oluşsa bile görüntülenir.

## İletkenlik


Bu ayar sadece su sertlik derecesinin çok düşük olduğu bölgeler için önemlidir.

Su yumuşaksa kurutma sonucunun tatmin edici olmaması muhtemeldir. Bu ayarı sadece çamaşırların yıkandığı su aşırı derecede yumuşaksa ve iletkenlik değeri (elektrik iletme kapasitesi) 150  $\mu$ S/cm'den küçük ise seçiniz. İçme suyunun sertlik derecesi Su İdaresi'ne sorulabilir.

### Seçim

- normal (fabrika ayarı)
- düşük <150ms (sadece su sertlik derecesi çok düşük bölgeler için)

## Tüketim göstergesi

 sensörlü tuşu ile kurutma makinesinin enerji tüketimi ile ilgili bilgi alabilirsiniz. Ekranda farklı bilgiler görüntülenebilir:

### Seçim

- Tahmin + Tüketim (fabrika ayarı)
  - Program başlatılmadan önce tahmini enerji tüketimi gösterilir
  - Program başlatıldıktan sonra enerji tüketimi gösterilir
- Tahmin  
sadece program başlatılmadan önce tahmini enerji tüketimi gösterilir  
Bu seçenek etkinleştirildiğinde Tüketim ayarı artık gösterilmez.

## Tüketim

Toplam tüketim görüntülenebilir.

### Seçim

- Son program  
son programın enerji tüketimini gösterir
- Toplam tüketim  
o ana kadarki toplam tüketimi gösterir
- Sıfırlama fonksiyonu  
o ana kadarki toplam tüketimi siler

# Ayarlar

## PIN kodu

PIN kodu kurutma makinenizin yabancılar tarafından kullanılmasını engeller.

### Seçim

- Etkinleştir  
PIN kodu 250'dir ve etkinleştirilebilir. PIN kodu etkinleştirildiyse, kurutma makinesinin kullanılabilmesi için gücü açıldıktan sonra mutlaka PIN kodunu girmek gerekir.
- Etkisiz kıl  
Kurutma makinesinin PIN kodu girilmeden kullanılabilmesi gerekiyorsa. Sadece, daha önceden PIN kodu etkinleştirildiyse görüntülenir.
- Değiştir  
Herhangi bir PIN kodu girilebilir.



Yeni PIN kodunu not ediniz. Yeni PIN kodunu unutursanız cihazın kilidi sadece Miele yetkili servisi tarafından açılabilir.

## Parlaklık

Ekranın, sensörlü tuşların ve kısık sensörlü tuşların parlaklığını belirleyebilirsiniz.

### Seçim

#### Ekran

Ekran parlaklığını kontrol eder.

- ■■■■■■■■ (karanlık)
- ■■■■■■■■ (fabrika ayarı)
- ■■■■■■■■ (aydınlık)

#### Tuşlar aktif

Etkinleştirilmiş olan sensörlü tuşların parlaklığını kontrol eder.

- ■■■■■■■■ (karanlık)
- ■■■■■■■■ (aydınlık)

#### Tuşlar aktif değil

Etkinleştirilmesi mümkün sensörlü tuşların parlaklığını kontrol eder.

- ■■■■■■■■ (karanlık)
- ■■■■■■■■ (aydınlık)

**Faydalı bilgi:** Etkinleştirilmiş sensörlü tuşlar ile kısık olarak yanan sensörlü tuşların parlaklığı arasında büyük bir fark olmasına dikkat ediniz. Bu kullanımı kolaylaştırır.

## Göst. kapanış tarzı

Enerjiden tasarruf etmek için ekran ve tuş aydınlatması 10 dakika sonra kararlıdır. *Start/Çamaşır ekleme* yavaş yanıp söner. Bunu değiştirmeniz mümkündür.

### Seçim

- Açık (Fabrika ayarı)  
Ekran şu durumlarda (10 dakika sonra) kararır:
  - cihazın gücü açıldıktan sonra herhangi bir program seçimi yapılmazsa
  - program çalışırken
  - program sona erdikten sonra.
- açık (prg. çalışm.)  
Ekran (yukarıda açıklandığı şekilde) kararır, ancak program çalışıyorsa kararırmaz.
- Kapalı  
Ekran asla kararmaz.

Göstergeler herhangi bir tuşa dokunularak tekrar açılabilir.

## Hafıza

Kurutma makinesi bir kurutma programının son seçilen ayarlarını (kurutma kademesi ve/veya Ekstra ya da bazı programlarda süreyi) kaydeder.

Kurutma programı yeniden seçildiğinde kurutma makinesi kaydedilen ayarları görüntüler.

### Seçim

- Kapalı (fabrika ayarı)
- Açık

Gecikmeli başlatma özelliğinin, sesli sinyalin etkinleştirilmesi veya Feedback verileri kaydedilmez.

## Kırışık önleme

Kırışık önleme fonksiyonu program sona erdikten sonra kırışık oluşumunu azaltır.

Kurutma işlemi sona erdikten sonra kazan en fazla 2 saat daha dönmeye devam eder. Bu kırışıkların azaltılmasına yardımcı olur.

### Seçim

- Kapalı
- 1 saat
- 2 saat (fabrika ayarı)

# Ayarlar

## Program bilgisi

Program seçim düğmesiyle program seçimi sırasında ekranda görüntülenen program adları ve çamaşır miktarları göstergeleri kapatılabilir.

### Seçim

- Kapalı (Program adı ve çamaşır miktarı görüntülenmez)
- Program adı (Çamaşır miktarı görüntülenmez)
- Pr. adı, maks. dold. (Her ikisi de görüntülenir, fabrika ayarı)

## Miele@home

Kurutma makinenizin ev Wi-Fi ağı ile iletişimini kontrol ediniz.

Alt menüde şu öğeler görüntülenebilir:

– Kurulum

Bu bildirim sadece kurutma makinesi henüz Wi-Fi ağına bağlanmadıysa görüntülenir.

Kurulum sürecini “İlk çalıştırma” bölümünden öğrenebilirsiniz.

– Etkisiz kıl (Miele@home etkinleştirildiğinde görülür)

Miele@home kurulu kalır, Wi-Fi fonksiyonu etkisiz kılınır.

– Etkinleştir (Miele@home etkisiz kılındığında görülür)

Wi-Fi fonksiyonu tekrar etkinleştirilir.

– Bağlantı durumu (Miele@home etkinleştirildiğinde görülür)

Şu değerler görüntülenir:

- Wi-Fi sinyal kalitesi
- Ağ adı
- IP adresi

– Tekrar kur (sadece kuruluysa görülür)

Wi-Fi ağında açılan oturumu, hemen yeni bir kurulum gerçekleştirmek üzere sıfırlar.

– Sıfırla (sadece kuruluysa görülür)

- Wi-Fi etkisiz kılınır.

- Wi-Fi bağlantısı fabrika ayarlarına sıfırlanır.

Kurutma makinesini elden çıkarırken, satarken ya da ikinci el bir kurutma makinesini işleme alırken ağ yapılandırmasını sıfırlayınız. Tüm kişisel verileri kaldırdığınızdan ve makinenin eski sahibinin kurutma makinesine erişmesinin mümkün olmadığından sadece bu şekilde emin olabilirsiniz.

Miele@home özelliğinin tekrar kullanılabilmesi için yeni bir bağlantı gerçekleştirilmelidir.

## Uzaktan kumanda

Uzaktan kumanda ayarı sadece, Miele@home kurulduysa ve etkinleştirildiyse görülür.

Miele@mobile uygulamasını mobil cihazınıza kurduysanız, kurutma makinenizin durumunu her yerden görüntüleyebilir, kurutma makinenizi uzaktan çalıştırabilir ve *MobileStart* programı ile uzaktan kumanda edebilirsiniz.

Kurutma makinenizi mobil cihazınızla kumanda etmek istemiyorsanız Uzaktan kumanda ayarını etkisiz kılabilirsiniz.

Uzaktan kumanda etkin değilse program, uygulama vasıtasıyla da iptal edilebilir.

“Gecikmeli başlatma” tuşu vasıtasıyla, kurutma makinesini çalıştırmak istediğiniz zaman aralığını belirleyiniz ve gecikmeli başlatma süresini başlatınız (bkz. “Gecikmeli başlatma/SmartStart” bölümü).

Kurutma makinesi verilen zaman aralığında sizin tarafınızdan gönderilen bir sinyalle çalıştırılabilir.

Olası en geç ana kadar başlatma sinyali gönderilmezse, kurutma makinesi otomatik olarak çalışır.

Cihaz, uzaktan kumanda özelliği fabrikada etkinleştirilmiş olarak teslim edilir.

## SmartGrid

SmartGrid ayarı sadece, Miele@home kurulduysa ve etkinleştirildiyse görülür.

Bu fonksiyon ile kurutma makinenizin, belirli bir zaman aralığında harici olarak kumanda edilip başlatılmasını sağlayabilirsiniz.

SmartGrid etkinleştirildiyse, *Gecikmeli başlatma* tuşu yeni bir fonksiyona sahip olur. “Gecikmeli başlatma” tuşu ile SmartStart ayarı yapınız. Bu durumda kurutma makinesi, belirlenen zaman aralığı dahilinde dışarıdan gönderilen bir sinyal ile başlatılır.

Mümkün olan en geç başlatma zamanına kadar sinyal gönderilmezse, kurutma makinesi otomatik olarak başlar (bkz. “Gecikmeli başlatma süresi” bölümü).

SmartGrid, varsayılan fabrika ayarı olarak devre dışıdır.

# Ayarlar

## Wash2Dry

Wash2Dry fonksiyonunu devre dışı bırakabilirsiniz.

### Seçim

- Kapalı  
Çamaşır makinesi tarafından aktarılan program bilgileri alınmaz.
- Açık (fabrika ayarı)

## RemoteUpdate

RemoteUpdate özelliği ile kurutma makinenizin yazılımı güncellenebilir.

Varsayılan fabrika ayarında RemoteUpdate etkin durumdadır.

RemoteUpdate özelliğini kurmasanız da kurutma makinenizi normal bir şekilde kullanabilirsiniz. Bununla birlikte Miele, RemoteUpdate özelliğinin kurulmasını tavsiye eder.

### Etkinleştirme

RemoteUpdate menü öğesi sadece kurutma makinenizi WiFi ağınıza bağladıysanız görüntülenir ve seçilebilir (bkz. "Ayarlar - Miele@home").

Miele'nin RemoteUpdate fonksiyonu sadece çamaşır makinesi bir WiFi ağına bağlıysa ve Miele@mobile uygulamasında bir hesabınız varsa kullanılabilir. Kurutma makinesinin bu hesapta kayıtlı olması gerekir.

Kullanım şartlarını Miele@mobile uygulamasında bulabilirsiniz.

Bazı yazılım güncellemeleri sadece Miele Yetkili Servisi tarafından gerçekleştirilebilir.

## RemoteUpdate'in işleyişi

Kurutma makineniz için bir güncelleme (RemoteUpdate) mevcutsa, bu size otomatik olarak gösterilir.

Güncellemeyi hemen mi yoksa daha sonra mı başlatmak istediğinizi seçebilirsiniz. "Daha sonra başlat" öğesini seçerseniz kurutma makinesinin gücü bir kez daha açıldığında soru tekrarlanır.

RemoteUpdate birkaç dakika sürebilir.

RemoteUpdate sırasında şunlara dikkat edilmelidir:

- Bildirim almadığınız müddetçe herhangi bir güncelleme yok demektir.
- Kurulan bir güncelleme geri alınamaz.
- RemoteUpdate sırasında kurutma makinesinin gücünü kapatmayınız. Aksi takdirde RemoteUpdate iptal edilir ve kurulum gerçekleşmez.



## Fabrika ayarı

*Çalışma saatleri* haricindeki tüm ayarlar fabrika ayarlarına geri getirilir.

### Seçim

- Fabrika ayarları  
Ayarlar fabrika ayarlarına geri getirilir.
- geri ↩  
Ayarlar fabrika ayarlarına geri getirilmez.

## Çalışma saatleri

Kurutma makinenizin kaç saat çalıştığını görebilirsiniz.

Bu süre, saat biriminde toplam çalışma süresi şeklinde gösterilir.

Örnek: **i** Toplam: sa..



**Satış ve Pazarlama Şirketinin Adresi:**

Miele Elektrikli Aletler Dış Ticaret ve Pazarlama Ltd. Şti  
Fatih Sultan Mehmet Mah. Poligon Cad. Buyaka 2 Sitesi  
C Kule 2. Blok, No.8/B Kat 1  
34771 Tepeüstü-Ümraniye / İstanbul  
Türkiye

Müşteri Hizmetleri: 444 11 22

E-Mail: [info@miele.com.tr](mailto:info@miele.com.tr)

İnternet: [www.miele.com.tr](http://www.miele.com.tr)

EEE yönetmeliğine uygundur

**Üretici Adresi:**

Almanya  
Miele & Cie. KG  
Carl-Miele-Straße 29  
33332 Gütersloh

TWL 680 WP

tr-TR

M.-Nr. 12 809 060 / 00