

Miele

Plán instalace

Pračka

Instalacijski plan

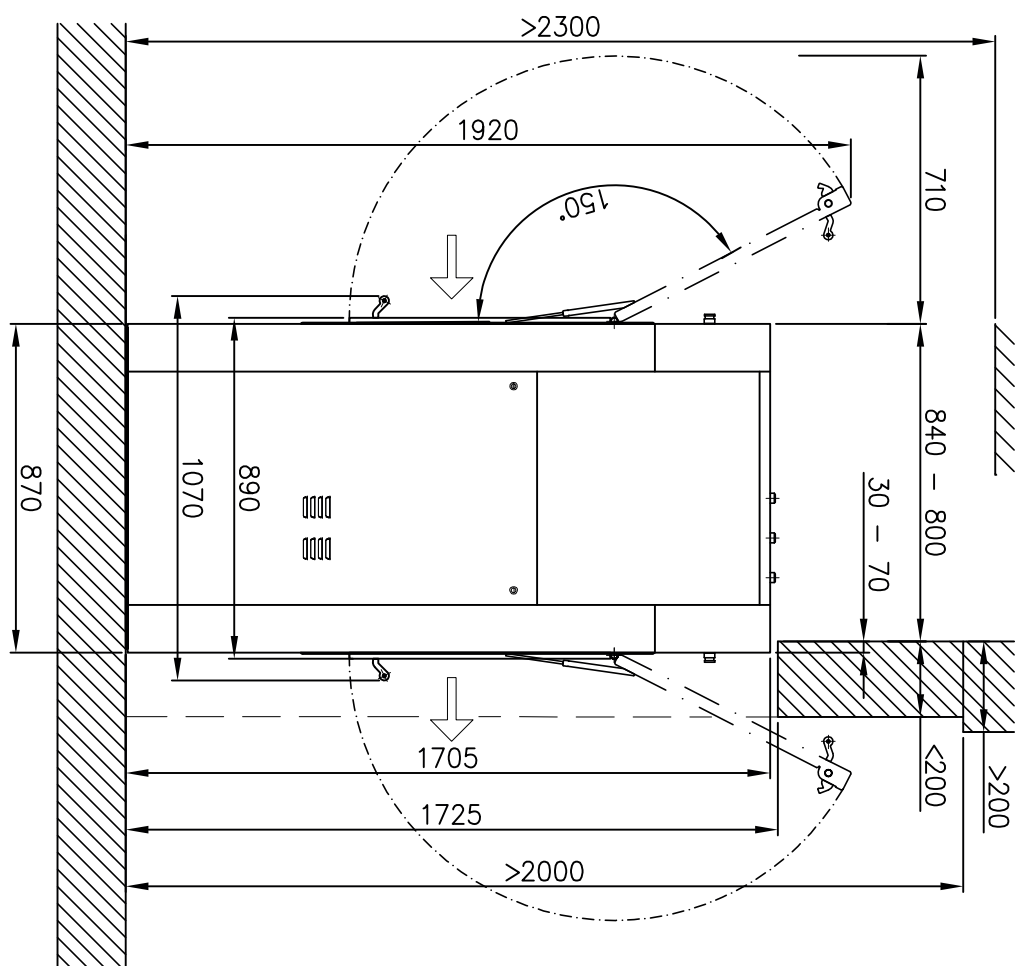
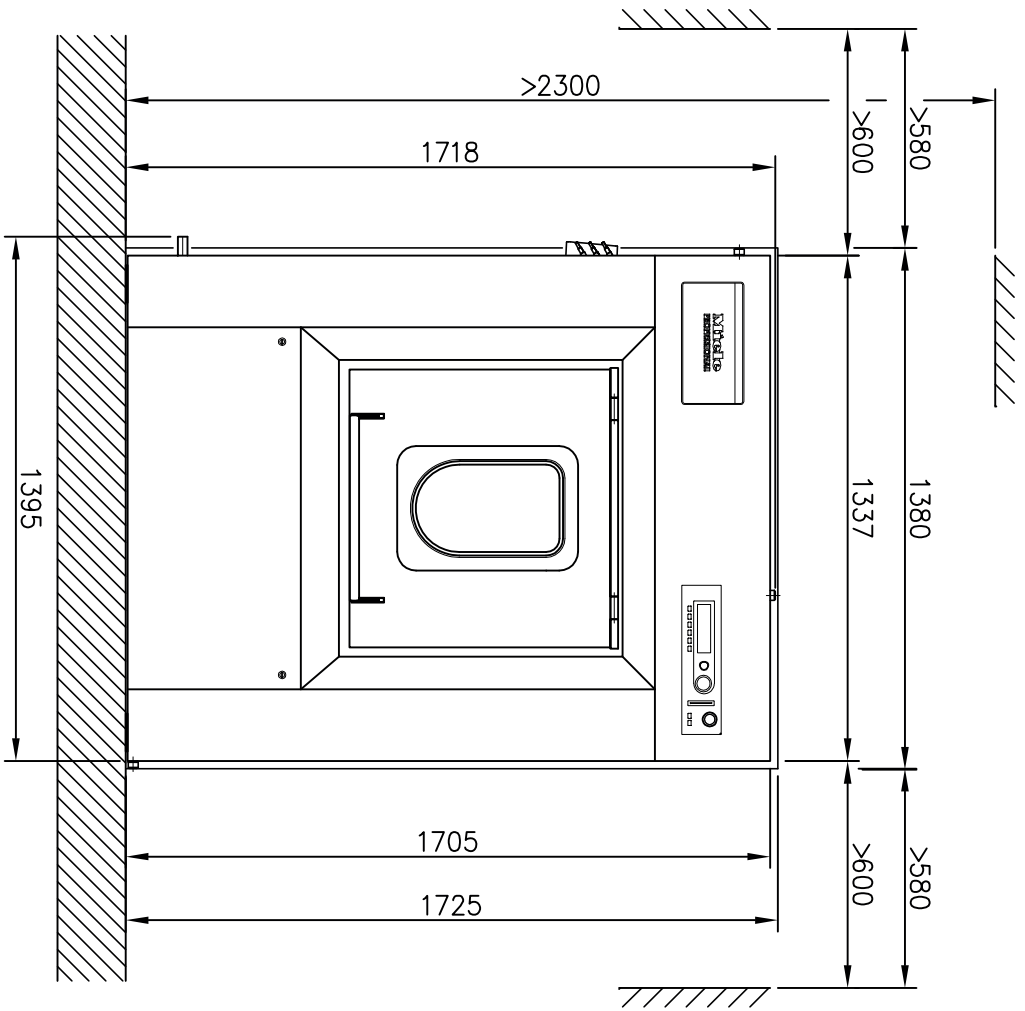
Perilica rublja



PW 6243 EL/D

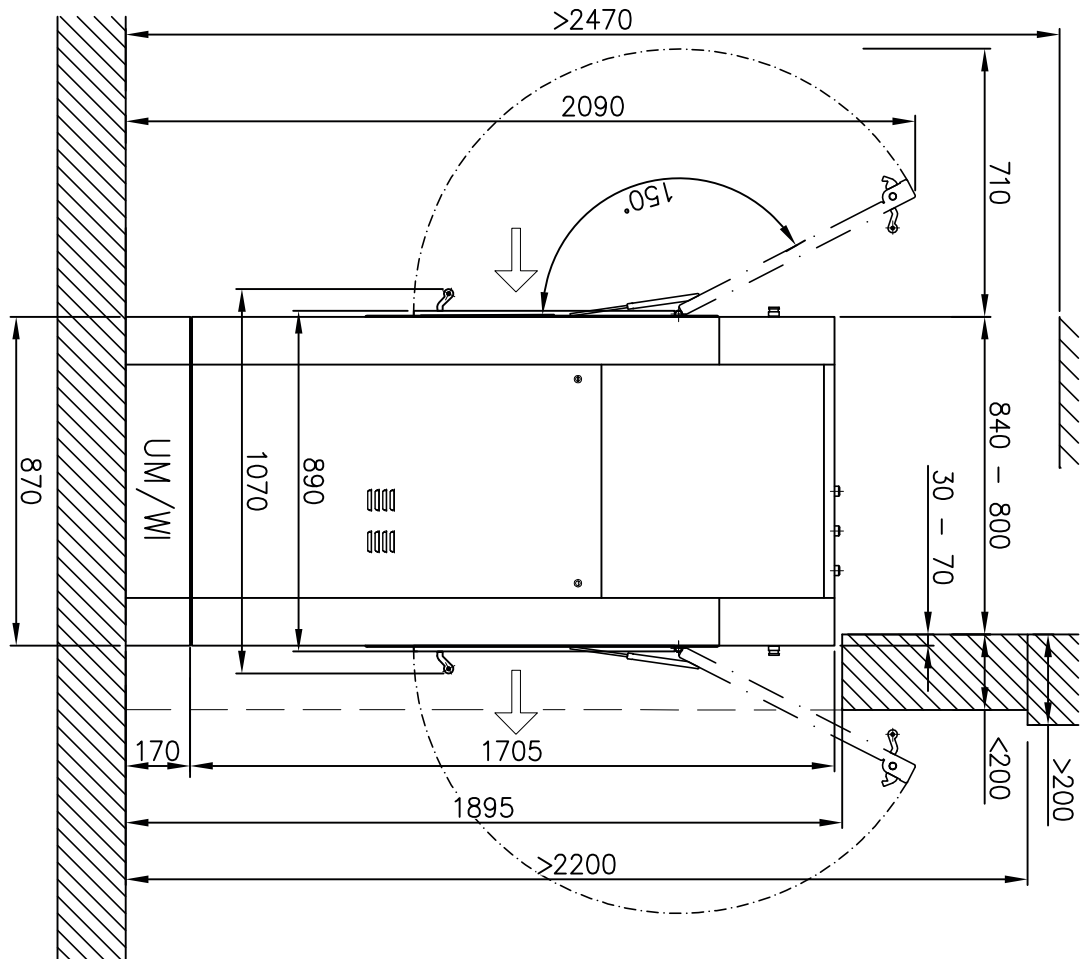
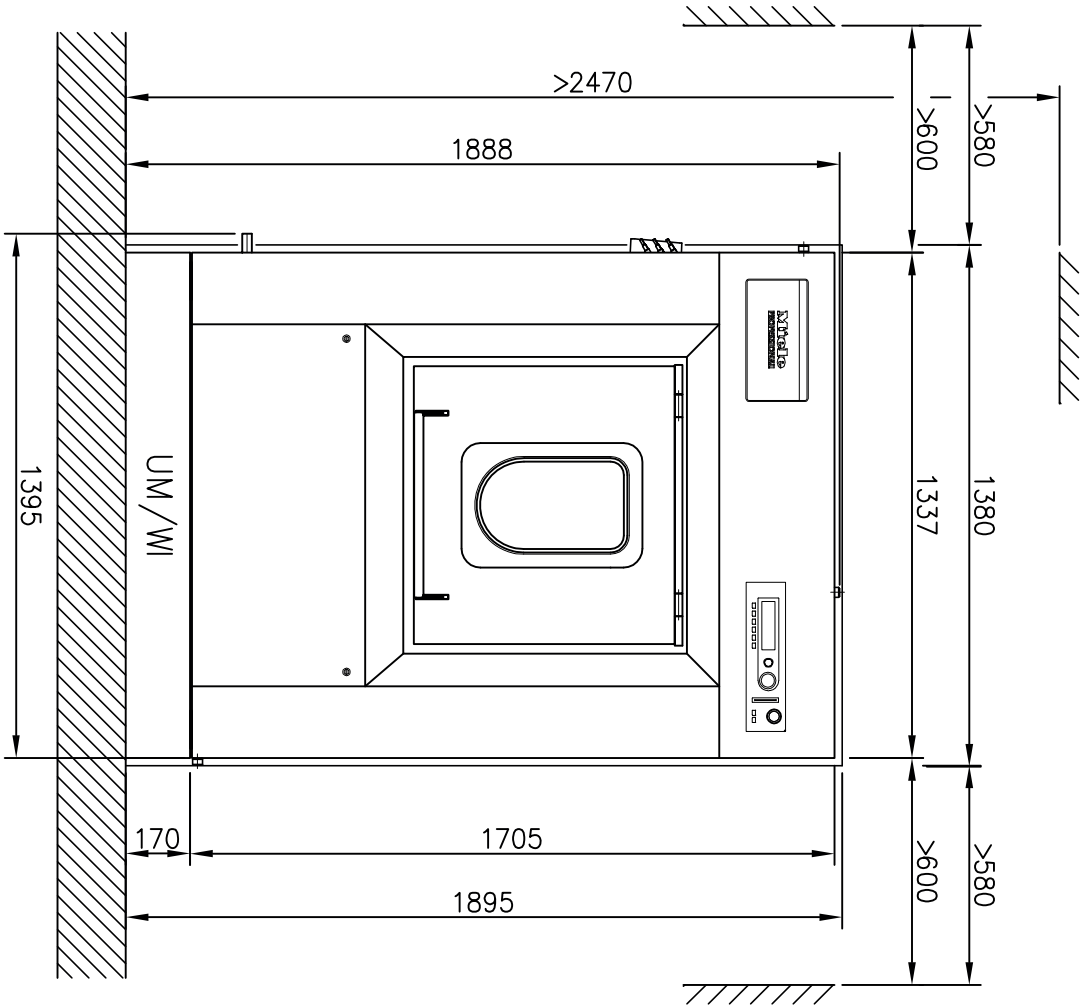
hr - HR
cs - CZ

UNREINE-SEITE
SOILED SIDE

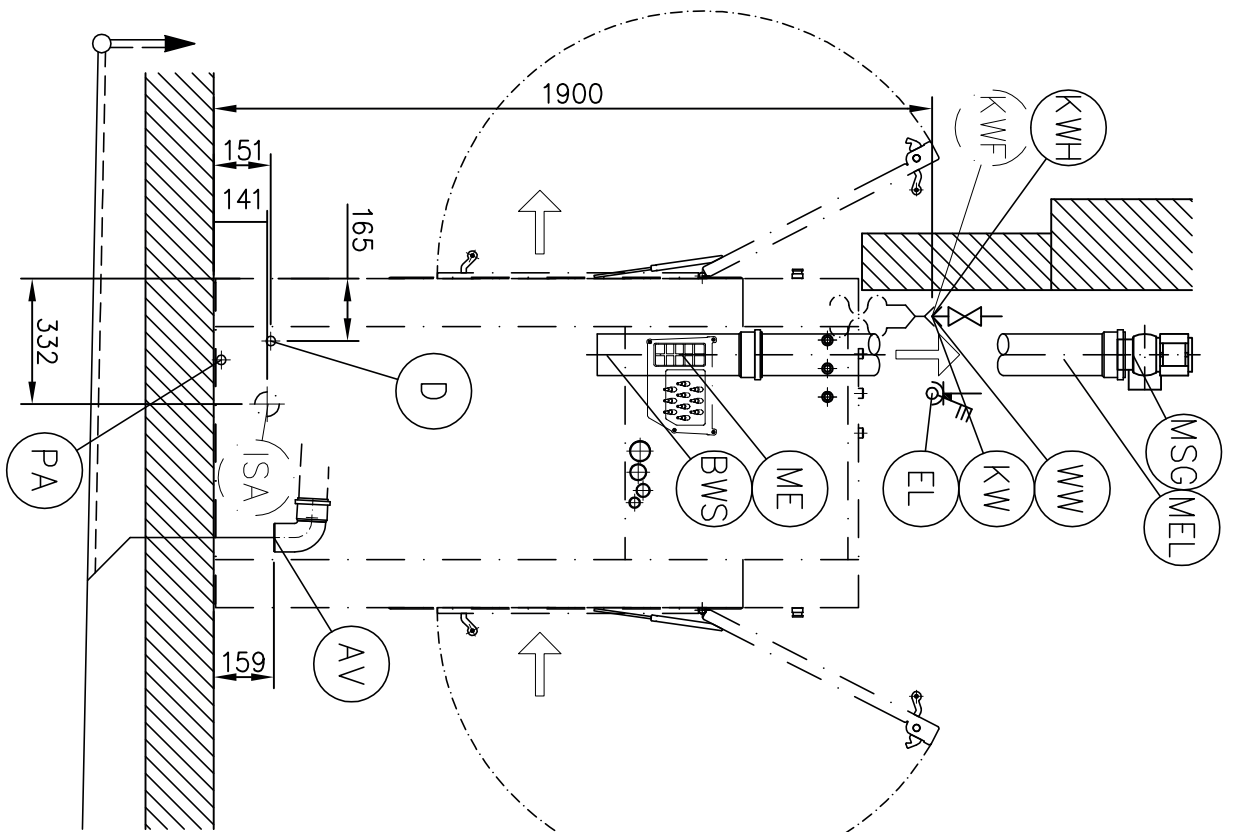
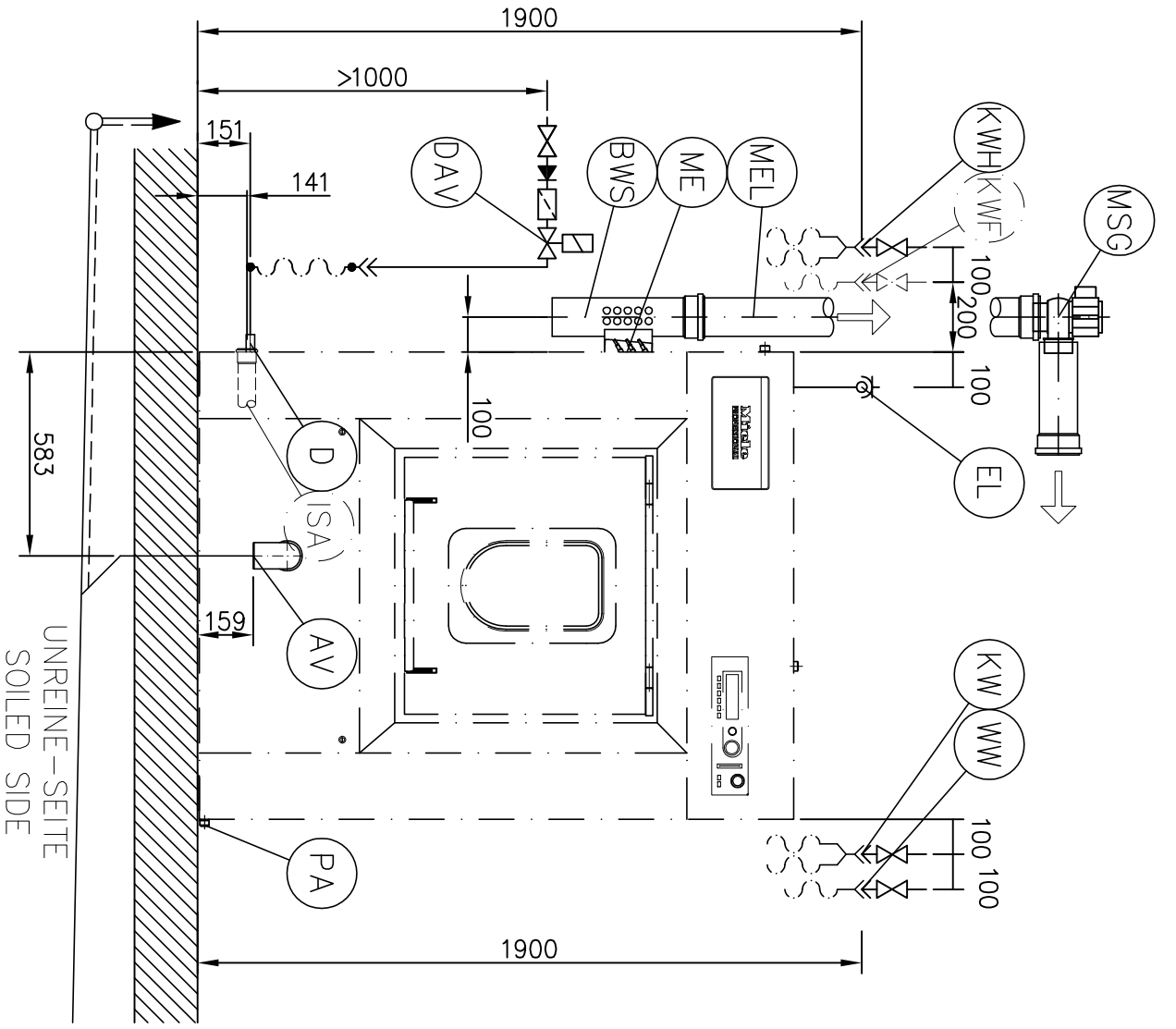


Installationsplan / Installation plan		Date	18.03.2011
Waschmaschine / Washer		Page	3
PW 6243 E/L/D		Name	DEBOHD

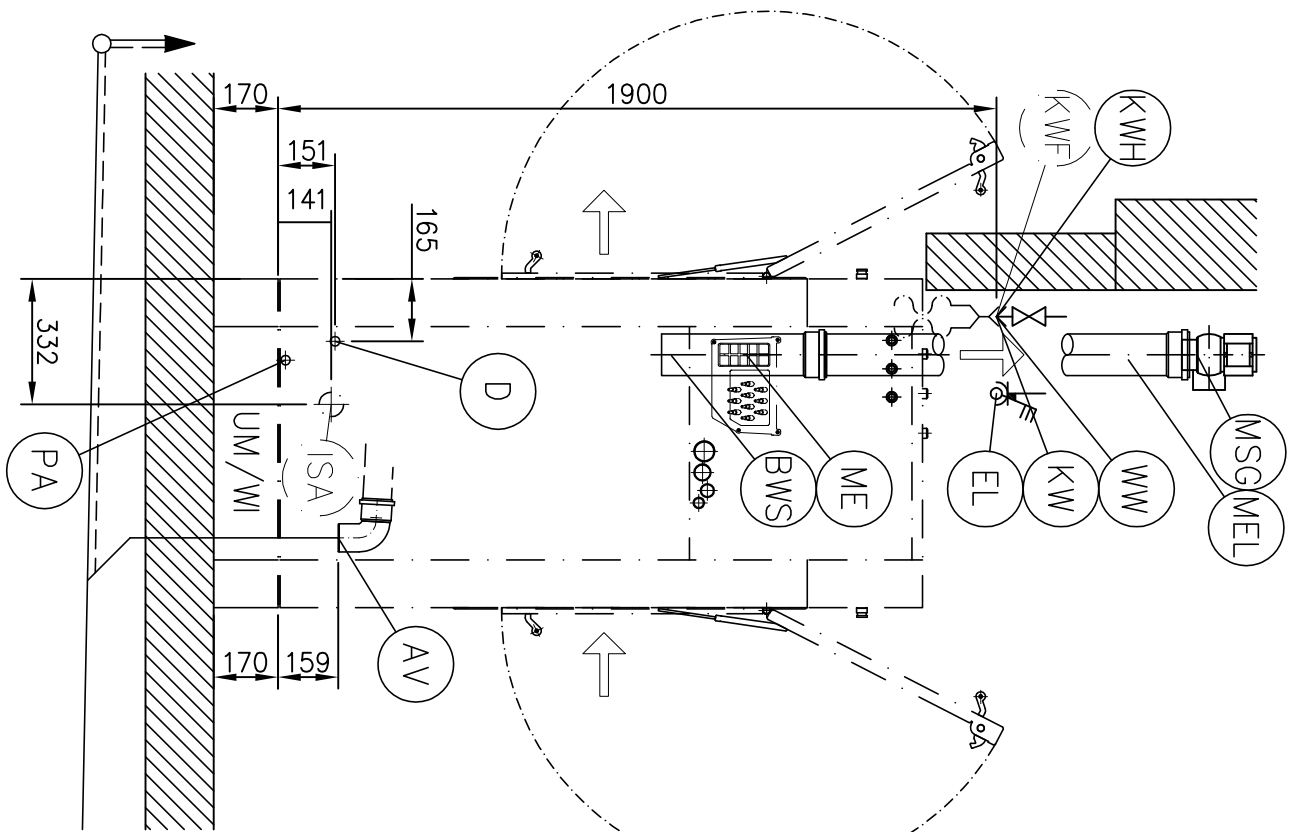
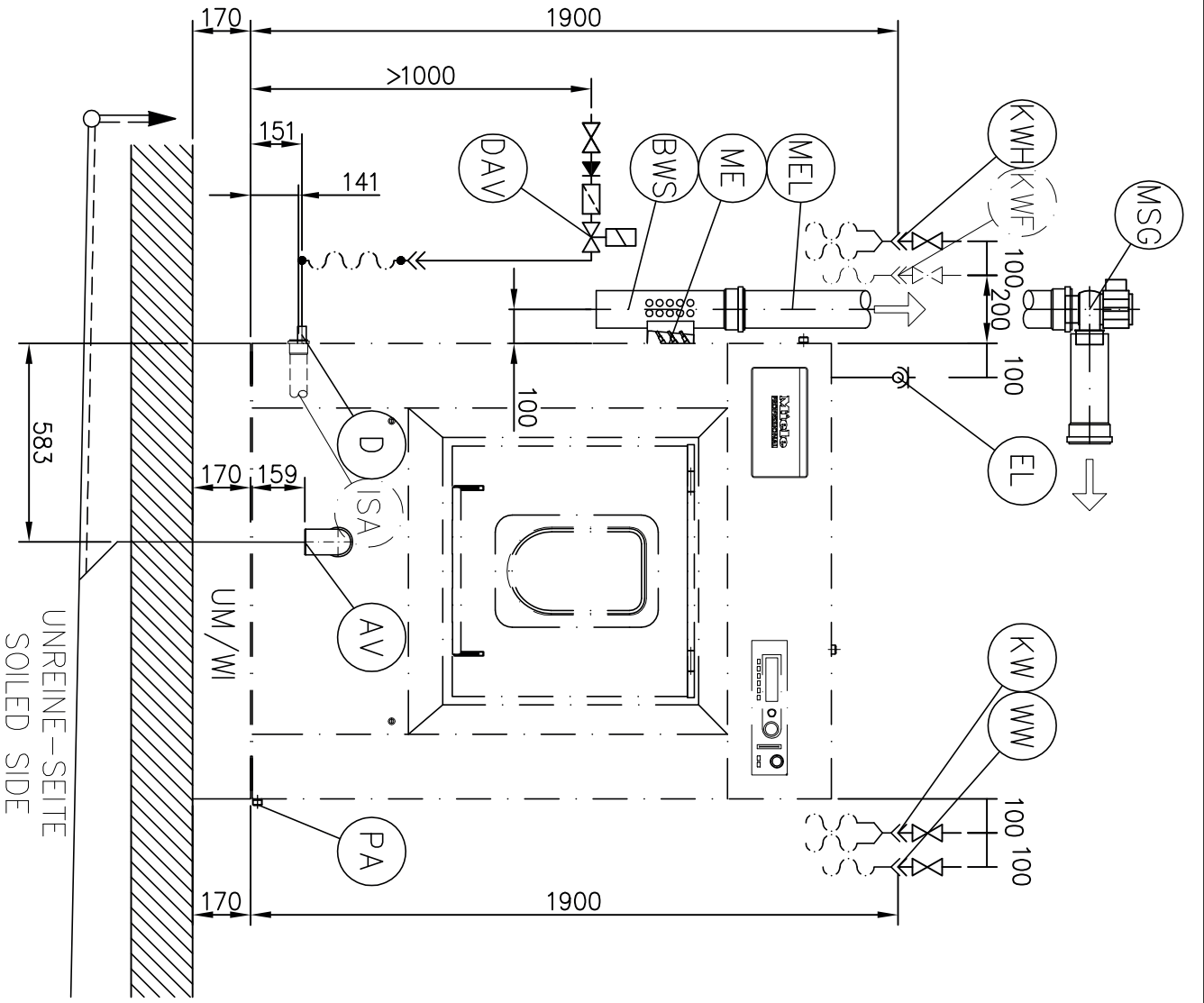
UNREINE - SEITE
SOILED SIDE



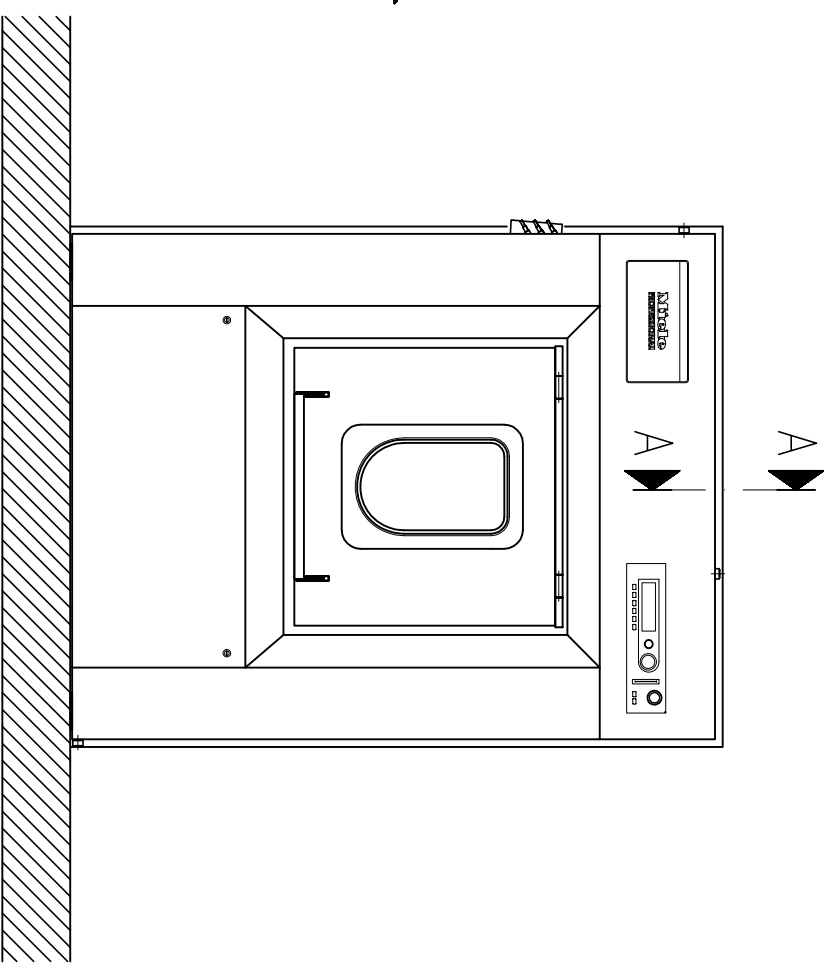
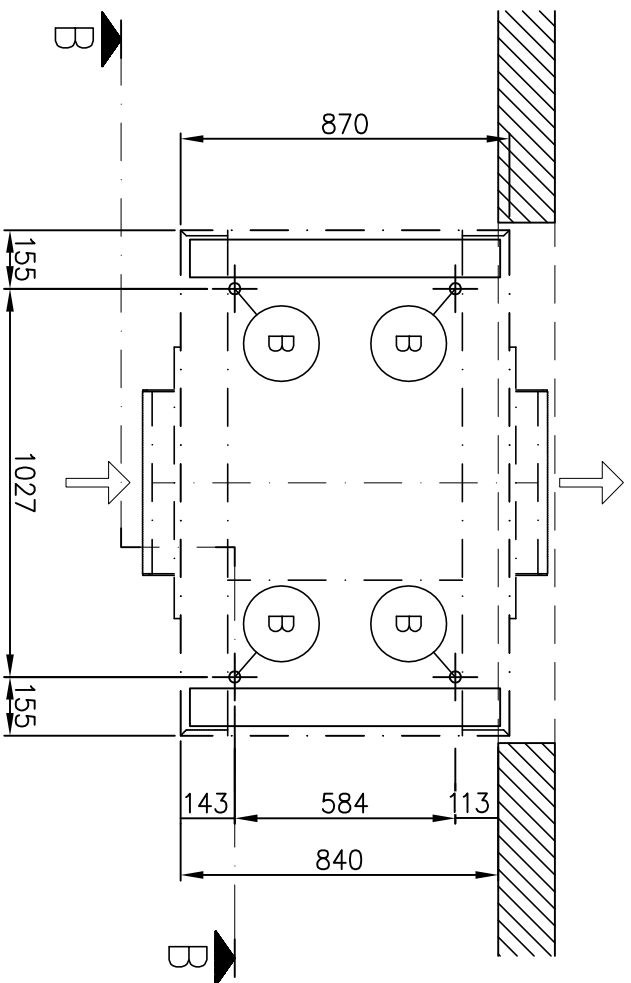
Installationsplan / Installation plan		Date	18.03.2011
Waschmaschine / Washer		Page	4
PW 6243 E/L/D		Name	DEBOHD



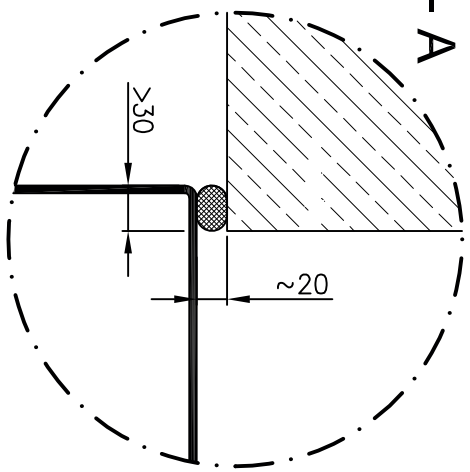
Installationsplan / Installation plan		Date	18.03.2011
Waschmaschine / Washer		Page	5
PW 6243 ELD		Name	DEBOHD



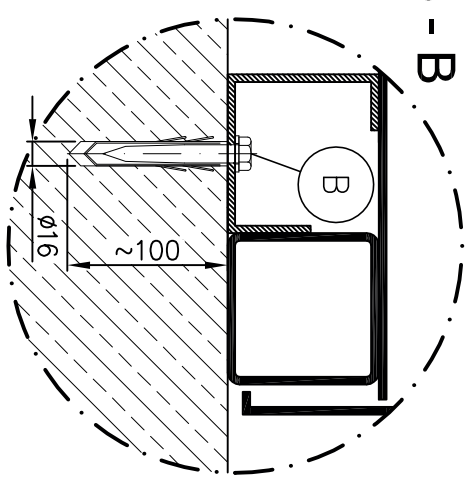
Installationsplan / Installation plan		Date	18.03.2011
Waschmaschine / Washer		Page	6
PW 6243 EL/D		Name	DEBOHD



A - A

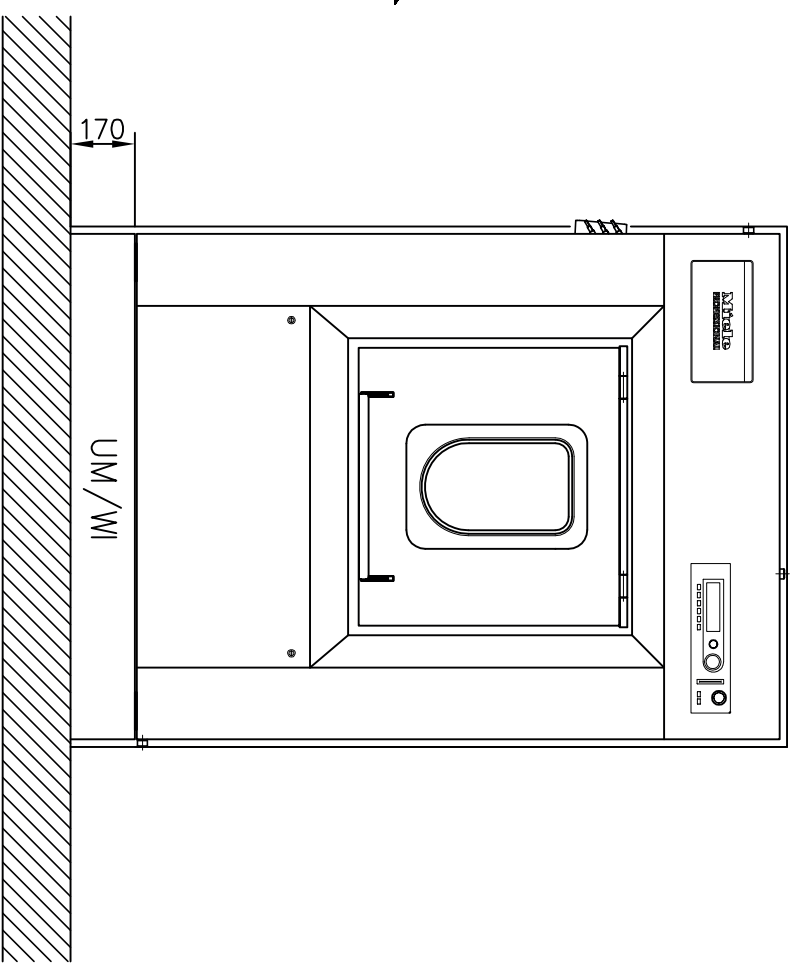
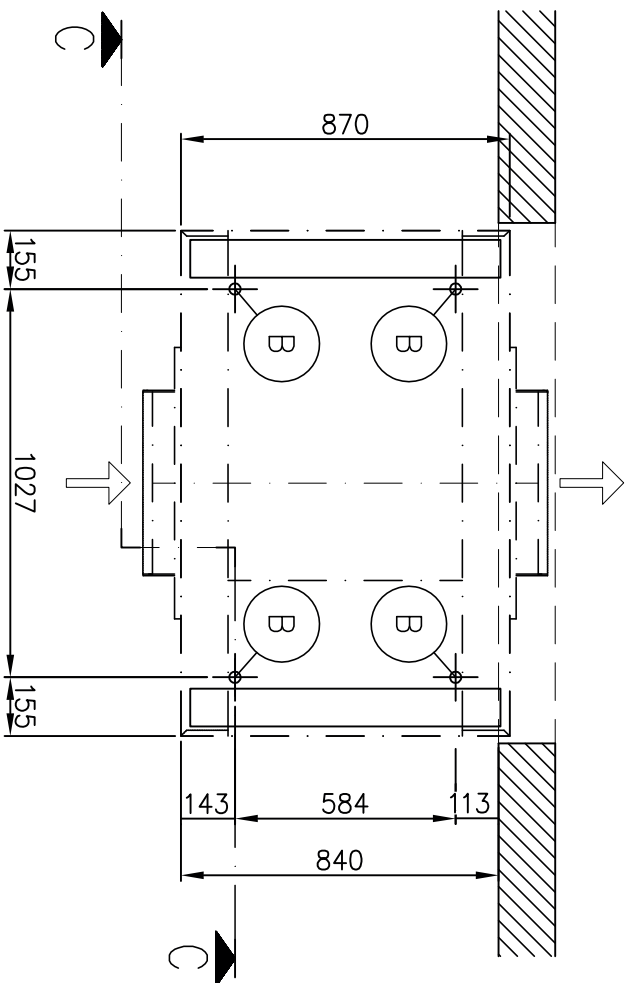


B - B

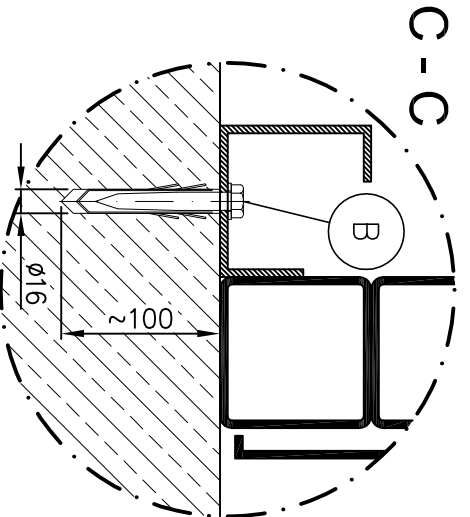


UNREINE - SEITE
SOILED SIDE

Installationsplan / Installation plan		Date	18.03.2011
Waschmaschine / Washer		Page	7
PW 6243 E/LD		Name	DEBOHD



UNREINE - SEITE
SOILED SIDE



Installationsplan / Installation plan		Date	18.03.2011
Waschmaschine / Washer		Page	8
PW 6243 E/L/D		Name	DEBOHD

List technických údajů

Pračka:
Způsob ohřevu:

PW 6243
Elektro/Pára

Legenda:



Zkratky v plném kroužku znamenají:
Je nutné připojení







Zkratky v čárkovaném kroužku znamenají:
Připojení je volitelné nebo potřebné podle provedení přístroje








CS - CZ

Opce/příslušenství:

BWS	Konstrukční sada Miele Odvod výparů a pěny	Odtah výparů na straně konstrukčního dílu (vnitřní průměr) Odváděcí přípojka pěny na straně konstrukčního dílu (vnější průměr) Pro kondenzát z potrubí výparů je nutno zajistit možnost odtoku do odtokového systému v místě instalace. Volitelně lze odvod pěny vést v přístroji zabudovaným potrubím do odtoku přístroje.	mm mm	110 [objímka DN 100] 110 [DN 100]
ISA	Integrovaný odvod pěny	Připojovací potrubí Průchodka skříně přístroje (průměr)	mm mm	50 [objímka DN 50] 63,5
MSG	Přídavný ventilátor Miele	Standardní napětí Frekvence Jmenovitý příkon Max. vzduchový výkon Max. tlakový rozdíl Hladina akustického výkonu	V Hz kW m ³ /h Pa dB(A)	1N AC 230 50 0,03 150 170 60
DAV	Připojovací ventil páry	Následující ventily, elektrický parní ventil a pneumatický parní ventil, lze objednat navíc. Elektrický parní ventil (ELD 01) Regulovatelný tlak páry Velikost přípoje Napájecí napětí Pneumatický parní ventil (PND) Regulovatelný tlak páry Velikost přípoje Připojovací ventil pro páru k řízení přívodu páry je nutné opatřit v místě instalace.	kPa palce V kPa palce	200 - 1.000 ½" 1N AC 230 0 - 1.000 ½"
UM	Sokl Miele	Sokl uzavřený Výška Šířka Hloubka	mm mm mm	170 1.337 870
WI	Systém vážení	Sokl se zabudovaným systémem vážení Výška Šířka Hloubka Při používání systému vážení nesmějí na přístroj působit vnější zatížení nebo hmotnosti. Dočasné nebo statické zatížení skříně hmotností může zabránit kalibraci měřících buněk, takže nelze zaručit bezvadnou funkci systému vážení. Při používání systému vážení je nutno provést všechna připojovací potrubí včetně připojovacích potrubí pro páru jako pružná.	mm mm mm	170 1.337 870

Přípoje přístroje:

	Elektrické připojení	<p>1. Standardní napětí (stav při dodání) Frekvence Jmenovitý příkon Jištění Připojovací kabel (není součástí dodávky) Minimální průřez s kabelovou průchodkou</p>	V Hz kW A mm ²	3N AC 380-415 50-60 25,0 3 × 50 5 × 10 M 40 x 1,5
		<p>Doporučuje se připojit přístroj do nástěnné zásuvky s možností odpojení všech pólů a zajištěním podle IEC 60309 a IEC 60947, aby bylo možné jednoduše provádět zkoušky elektrické bezpečnosti. Při pevném připojení je nutné nainstalovat síťové odpojovací zařízení podle IEC 60947. Nástěnná zásuvka nebo síťové odpojovací zařízení musí být po instalaci přístroje přístupné. Pro zvýšení bezpečnosti se doporučuje zapojit před přístroj proudový chránič. Pak je povinný proudový chránič citlivý na všechny proudy. Podle národních předpisů pro instalaci je případně nutné realizovat vyrovnání potenciálů s dobrým spojením kontaktů.</p>		
	Parní přípoj (pára přímo)	<p>Přetlak páry Teplota varu Topný výkon (spotřeba páry) Hmotnostní proud (spotřeba páry) Připojovací závit v místě instalace</p> <p>Parní magnetický ventil, filtr nečistot a parní uzavírací ventil je nutné namontovat v místě instalace.</p>	kPa °C kW kg/h palce	≤ 400 ≤ 152 86 140 ½“ vnitřní závit
		<p>K tomu je nutné respektovat „Návod k instalaci pro automatické pračky s odstředivkami a parním ohřevem Miele“.</p>		
	Studená voda (měkká voda)	<p>Minimální hydraulický tlak Maximální tlak Potřebný průtok Max. průtok při chybějícím napájení teplou a tvrdou vodou.</p> <p>Zvláštní varianta, u přístroje bez zásobníku pracího prostředku. Potřebný průtok Max. průtok při chybějícím napájení teplou a tvrdou vodou.</p> <p>Připojovací závit v místě instalace podle DIN 44 991 (s plochým těsněním) Délka připojovací hadice (součást dodávky: 2 připojovací hadice + Y kus) Potřeba vody při standardním připojení s přípojem na teplou vodu v programu 60° (≈ průměrná hodnota) Při chybějícím napájení teplou vodou připočítat k potřebné jmenovité hodnotě odpovídající potřebu vody. Při chybějícím napájení tvrdou vodou připočítat k potřebné jmenovité hodnotě odpovídající potřebu vody.</p>	kPa kPa l/min l/min l/min l/min palce mm l/h	100 1.000 26 79,5 20 77,5 1“ vnější závit 1.500 bude dodáno
	Teplá voda (měkká voda)	<p>Max. teplota Minimální hydraulický tlak Maximální tlak Potřebný průtok</p> <p>Zvláštní varianta, u přístroje bez zásobníku pracího prostředku. Potřebný průtok</p> <p>Připojovací závit v místě instalace podle DIN 44 991 (s plochým těsněním) Délka připojovací hadice (součást dodávky: 1 připojovací hadice) Potřeba vody při standardním připojení s přípojem na teplou vodu v programu 60° (≈ průměrná hodnota) Při chybějícím napájení teplou vodou připojit přiloženou připojovací hadici k přívodu studené vody!</p>	°C kPa kPa l/min l/min palce mm l/h	70 100 1.000 16 20 ¾“ vnější závit 1.500 bude dodáno

	<p>Studená voda (tvrdá voda)</p>	<p>Minimální hydraulický tlak Maximální tlak Potřebný průtok Přípojovací závit v místě instalace podle DIN 44 991 (s plochým těsněním) Délka přípojovací hadice (součást dodávky: 2 přípojovací hadice + Y kus) Potřeba vody při standardním připojení s přípojem na teplou vodu v programu 60° (≈ průměrná hodnota) Při chybějícím napájení tvrdou vodou připojit přiložené přípojovací hadice k přívodu studené vody!</p>	<p>kPa kPa l/min palce mm l/h</p>	<p>100 1.000 32 1" vnější závit 1.500 bude dodáno</p>
	<p>Studená voda Dávkování tekutého prostředku (opce)</p>	<p>Minimální hydraulický tlak Maximální tlak Potřebný průtok Přípojovací závit v místě instalace podle DIN 44 991 (s plochým těsněním) Délka přípojovací hadice (součást dodávky: 1 přípojovací hadice)</p>	<p>kPa kPa l/min palce mm</p>	<p>100 1.000 5,5 ¾" vnější závit 1.500</p>
	<p>Odpadová voda, verze přístroje s vypouštěcím ventilem</p>	<p>Max. teplota Přípojka k odpadové vodě na přístroji (vnější průměr) Odtok v místě instalace (vnitřní průměr) Krátkodobý max. průtok Potřeba odvětrané sběrné potrubí. Je-li k jednomu sběrnému potrubí připojeno více přístrojů, je nutné odpovídajícím způsobem dimenzovat jeho velikost.</p>	<p>°C mm mm l/min</p>	<p>95 75 [DN 70] 75 [objímka DN 70] 200</p>
	<p>Odvzdušnění přístroje</p>	<p>Možnost připojení konstrukční sady Miele Odvádění výparů a pěny k přístroji.</p>		
	<p>Odvzdušňovací potrubí přístroje</p>	<p>Potrubí pro odvod výparů a odvzdušnění přístroje v místě instalace lze připojit ke konstrukční sadě Miele Odvádění výparů a pěny příp. doplňkovému ventilátoru Miele.</p>		
	<p>Vyrovnaní potenciálů</p>	<p>Přípojka s vnějším závitem s podložkami a maticí Podle národních předpisů pro instalaci je případně nutné realizovat vyrovnání potenciálů s dobrým spojením kontaktů.</p>	<p>mm M</p>	<p>10 × 35 10</p>
	<p>Upevnění (součást dodávky)</p>	<p>Bez soklu 4 × vrut DIN 571 (Ø × délka) 4 × hmoždinka (Ø × délka) Upevnění přístroje je povinné! Upevňovací materiál na plovoucí podlahu je nutno zajistit v místě instalace</p> <p>Sokl Miele / sokl se systémem vážení 4 × vrut DIN 571 (Ø × délka) 4 × hmoždinka (Ø × délka) Upevnění přístroje je povinné! Upevňovací materiál na plovoucí podlahu je nutno zajistit v místě instalace</p>	<p>mm mm mm mm</p>	<p>12 × 90 16 × 80 12 × 90 16 × 80</p>

Údaje o přístroji	Šířka přístroje	mm	1.395
	Hloubka přístroje	mm	1.070
	Výška přístroje	mm	1.718
	Šířka skříně	mm	1.337
	Hloubka skříně	mm	870
	Výška skříně	mm	1.705
	Min. šířka vstupního otvoru (světlá šířka)	mm	1.090
	Šířka vybrání ve zdi (světlá šířka)	mm	1.380
	Výška vybrání ve zdi (světlá výška)	mm	1.725
	Výška vybrání ve zdi se soklem (světlá výška)	mm	1.895
	Doporučený boční odstup přístroje	mm	600
	Možný boční odstup přístroje	mm	300
	Při zvoleném minimálním bočním odstupu musí servis v případě údržbářských a opravářských prací provést další výkony. V místě instalace je pak nutno prověřit a případně změnit realizaci technických instalací.		
	Hmotnost netto	kg	820
	Max. provozní zatížení podlahy	N	9.808
	Max. statické zatížení	N	bude dodáno
	Max. dynamické zatížení	N	bude dodáno
	Max. frekvence otáčení bubnu	Hz	16,3
	Průměrný odvod tepla do prostoru instalace (v závislosti na teplotě okolí a zvoleném programu)	W	bude dodáno

Instalace směřjí provádět pouze koncesovaní instalatěři podle aktuálně platných předpisů, zákonných podkladů, bezpečnostních předpisů a platných norem!
Při instalaci přístroje je bezpodmínečně nutné dbát montážního návodu! Změny vyhrazeny! Rozměry v mm.

Tehnički list s podacima

Perilica rublja:
Način grijanja:

PW 6243
Električno/Parno

Legenda:



Masno otisnuta zaokružena kratica znači:
zahtijevani priključak







Kratica zaokružena točka-crta linijom znači:
opcionalni priključak ili zahtijevani priključak ovisno o izvedbi uređaja








hr - HR

Opcije/pribor:

BWS	Miele komplet za ugradnju Odvod suparice i pjene	Odvod suparice na strani ugradbenog elementa (unutarnji promjer) Nastavak za odvod pjene na strani ugradbenog elementa (vanjski promjer) Za dobiveni kondenzat iz voda za suparicu predviđena je mogućnost istjecanja putem odvodnog sustava na strani ugradnje. Opcionalno se odvod pjene može odvesti do odvoda uređaja putem u uređaj integrirane cjevaste vodilice.	mm mm	110 [spojnica DN 100] 110 [DN 100]
ISA	Integrirani odvod pjene	Priključni vod Provodnica na kućištu uređaja (promjer)	mm mm	50 [spojnica DN 50] 63,5
MSG	Miele dodatni ventilator	Standardni napon Frekvencija Priključna vrijednost Maks. zračni učinak Maks. diferencijalni tlak Razina zvučne snage	V Hz kW m ³ /h Pa dB (A)	1N AC 230 50 0,03 150 170 60
DAV	Ventil za priključak pare	Dodatno možete naručiti sljedeće ventile: električni ventil za paru i pneumatski ventil za paru. Električni ventil za paru (ELD 01) Regulacija tlaka pare Veličina priključka Priključni napon Pneumatski ventil za paru (PND) Regulacija tlaka pare Veličina priključka Priključni ventil za paru za upravljanje dolaznim strujanjem pare postaviti na strani ugradnje.	kPa col V kPa col	200 - 1.000 ½" 1N AC 230 0 - 1.000 ½"
UM	Postolje Miele	Zatvoreno postolje Visina Širina Dubina	mm mm mm	170 1.337 870
WI	Sustav za vaganje	Postolje s integriranim sustavom za vaganje Visina Širina Dubina Kod primjene sustava za vaganje na uređaj ne smiju djelovati vanjska opterećenja ili tereti. Privremeno ili statičko težinsko opterećenje na kućištu može omesti kalibraciju mjernih čelija, tako da se ne može jamčiti besprijekorna funkcionalnost sustava za vaganje. Kod primjene sustava za vaganje svi priključni vodovi, uključivo i vod za priključak pare, trebaju biti fleksibilno izvedeni.	mm mm mm	170 1.337 870

Priključci uređaja:

	Električni priključak	1. Standardni mrežni napon (tvornička postavka) Frekvencija Priključna vrijednost Osigurači Priključni kabel (nije sadržan u isporuci) Priključni kabel - min. presjek s kabelskim vijčanim spojištem	V Hz kW A mm ²	3N AC 380-415 50-60 25,0 3 × 50 5 × 10 M 40 x 1,5
		Preporuča se priključenje uređaja putem zidne utičnice s mogućnošću blokade, isklopive u svim polovima, prema IEC 60309 i IEC 60947, čime je omogućeno da se sigurnosna ispitivanja mogu jednostavno provesti. Kod fiksnog priključka potrebno je instalirati mrežnu rastavnu napravu prema IEC 60947. Zidna mrežna utičnica ili mrežna rastavna naprava mora biti dostupna nakon instalacije uređaja. Za povećanje sigurnosti preporuča se prije uređaja priključiti zaštitnu strujnu sklopku. Tada se nužno zahtijeva svestrujno osjetljiva zaštitna strujna sklopka. U skladu s nacionalnim odredbama u slučaju potrebe treba provesti izjednačenje potencijala sa dobrim kontaktnim spojem..		
	Parni priključak (direktna para)	Pretlak pare Temperatura vrelišta Snaga grijanja Masena struja Priključni navoj na strani ugradnje Magnetni ventil za paru, filtar za nečistoće, zaporni ventil za paru i nepovratni ventil montiraju se na strani ugradnje. Pri tome se pridržavajte podloge "Upute za montažu za parne Miele perilice rublja".	kPa °C kW kg/h col	≤ 400 ≤ 152 86 140 ½" unutarnji navoj
	Hladna voda (omekšana)	Minimalni hidraulički tlak Maksimalni tlak Potrebna volumna struja Maksimalna volumna struja bez opskrbe toplom i tvrdom vodom. Posebna verzija, kod uređaja bez kutije za ispiranje sredstva za pranje. Potrebna volumna struja Maksimalna volumna struja bez opskrbe toplom i tvrdom vodom. Priključni navoj na strani ugradnje prema DIN 44 991 (plosnato brtveći) Duljina priključnog crijeva (u isporuci sadržano: 2 priključne cijevi + Y element) Potreba za vodom kod standardnog priključka s priključkom tople vode u programu 60° (≈ prosječna vrijednost) Ukoliko nema tople vode odgovarajuću potrebu za vodom dodati potrebnoj priključnoj vrijednosti. Ukoliko nema tvrde vode odgovarajuću potrebu za vodom dodati potrebnoj priključnoj vrijednosti.	kPa kPa l/min l/min l/min l/min col mm l/h	100 1.000 26 79,5 20 77,5 1" vanjski navoj 1.500 biti će naknadno publicirano
	Topla voda (omekšana)	Maksimalna temperatura Minimalni hidraulički tlak Maksimalni tlak Potrebna volumna struja Posebna verzija, kod uređaja bez kutije za ispiranje sredstva za pranje. Potrebna volumna struja Priključni navoj na strani ugradnje prema DIN 44 991 (plosnato brtveći) Duljina priključnog crijeva (u isporuci sadržano: 1 priključna cijev) Potreba za vodom kod standardnog priključka s priključkom tople vode u programu 60° (≈ prosječna vrijednost) Ukoliko nema tople vode priloženu priključnu cijev priključiti na opskrbu hladnom vodom!	°C kPa kPa l/min l/min col mm l/h	70 100 1.000 16 20 ¾ " vanjski navoj 1.500 biti će naknadno publicirano

	<p>Hladna voda (tvrda)</p>	<p>Minimalni hidraulički tlak Maksimalni tlak Potrebna volumna struja Priključni navoj na strani ugradnje prema DIN 44 991 (plosnato brtveći) Duljina priključnog crijeva (u isporuci sadržano: 2 priključne cijevi + Y element) Potreba za vodom kod standardnog priključka s priključkom tople vode u programu 60° (≈ prosječna vrijednost) Ukoliko nema tvrde vode priloženu priključnu cijev priključiti na opskrbu hladnom vodom!</p>	<p>kPa kPa l/min col mm l/h</p>	<p>100 1.000 32 1" vanjski navoj 1.500 biti će naknadno publicirano</p>
	<p>Hladna voda Tekuće doziranje (opcija)</p>	<p>Minimalni hidraulički tlak Maksimalni tlak Potrebna volumna struja Priključni navoj na strani ugradnje prema DIN 44 991 (plosnato brtveći) Duljina priključnog crijeva (u isporuci sadržano: 1 priključna cijev)</p>	<p>kPa kPa l/min col mm</p>	<p>100 1.000 5,5 ¾ " vanjski navoj 1.500</p>
	<p>Odvod vode Verzija uređaja s odvodnim ventilom</p>	<p>Maksimalna temperatura Odvodni nastavak na strani uređaja (vanjski promjer) Odvodni priključak na strani ugradnje (unutarnji promjer) Maks. kratkotrajna volumna struja Nužan je prozračivani sabirni vod. Ako je na sabirni vod priključeno više uređaja, potrebno ga je odgovarajuće dimenzionirati.</p>	<p>°C mm mm l/min</p>	<p>95 75 [DN 70] 75 [spojnica DN 70] 200</p>
	<p>Odzračivanje uređaja</p>	<p>Na strani uređaja mogućnost priključenja Miele kompleta za ugradnju odvoda suparice i pjene.</p>		
	<p>Vod za odzračivanje uređaja</p>	<p>Na strani ugradnje vod za odzračivanje suparice i uređaja može se priključiti na Miele komplet za ugradnju odvoda suparice i pjene odnosno Miele dodatni ventilator.</p>		
	<p>Izjednačenje potencijala</p>	<p>Nastavak s vanjskim navojem s podloškom i maticom U skladu s nacionalnim odredbama u svezi montaže u slučaju potrebe potrebno je izvesti izjednačenje potencijala sa dobrim kontaktnim spojem.</p>	<p>mm M</p>	<p>10 × 35 10</p>
	<p>Učvršćenje (sadržano u isporuci)</p>	<p>bez podnožja 4 × vijak za drvo DIN 571 (Ø × duljina) 4 × tipla (Ø × duljina) Učvršćenje uređaja je nužno! Materijal za pričvršćenje za plivajuće podove treba postaviti na mjestu ugradnje.</p> <p>postolje Miele / podnožje sustava za vaganje 4 × vijak za drvo DIN 571 (Ø × duljina) 4 × tipla (Ø × duljina) Učvršćenje uređaja je nužno! Materijal za pričvršćenje za plivajuće podove treba postaviti na mjestu ugradnje.</p>	<p>mm mm mm mm</p>	<p>12 × 90 16 × 80 12 × 90 16 × 80</p>

Podatci o uređaju	Širina uređaja	mm	1.395
	Dubina uređaja	mm	1.070
	Visina uređaja	mm	1.718
	Širina kućišta	mm	1.337
	Dubina kućišta	mm	870
	Visina kućišta	mm	1.705
	Minimalna širina otvora za unošenje (svijetla širina)	mm	1.090
	Širina izreza u zidu (svijetla širina)	mm	1.380
	Visina izreza u zidu (svijetla visina)	mm	1.725
	Visina izreza u zidu s postoljem (svijetla visina)	mm	1.895
	Preporučeni bočni razmak uređaja	mm	600
	Minimalni mogući bočni razmak	mm	300
	Kod odabranog minimalnog razmaka zahtijevaju se dodatne usluge servisa u slučaju održavanja i popravaka. Tada treba ispitati i prema potrebi promijeniti tehničke instalacije.		
	Neto masa	kg	820
	Maksimalno opterećenje poda pri uporabi	N	9.808
	Maksimalno statičko opterećenje	N	biti će naknadno publicirano
	Maksimalno dinamičko opterećenje	N	biti će naknadno publicirano
	Maksimalna frekvencija vrtnje bubnja	Hz	16,3
	Prosječna predaja topline na prostor u kojem je uređaj postavljen (ovisno o temperaturi okoline i odabranom programu)	W	biti će naknadno publicirano
	<p>Montažu uređaja smiju provoditi samo ovlašteni montažeri u skladu s važećim propisima, zakonskim osnovama, propisima zaštite na radu i važećim normama!</p> <p>Kod postavljanja uređaja obvezno se pridržavajte uputa za montažu! Zadržano pravo promjena! Dimenzije u mm.</p>		