





Kasutusjuhend Soojuspumbaga kuivati



Lugege kasutusjuhend **kindlasti** enne seadme paigaldamist - installeerimist - kasutusele võtmist läbi. Sellega kaitsete ennast ja väldite oma seadme kahjustamist.

Sisukord

Teie panus keskkonna heaks	6
Ohutusjuhised ja hoiatused	7
Kuivati käsitlemine	15
Juhtpaneel.....	15
Andurnuppude tööpõhimõte	16
Esmakordne kasutuselevõtt	18
Paigaldus	18
Seisuaeg pärast paigaldamist	18
Teave võrku ühendamise kohta	18
Miele@home.....	18
Wash2dry  	19
Energia säästmine	21
1. Pesu õige hooldamine	22
Mida jälgida pesemisel	22
Pesu ettevalmistamine kuivati jaoks.....	22
Kuivatamine.....	23
Hooldussümbolite jälgimine.....	23
Õige kuivusastme valimine.....	23
2. Kuivati täitmine	24
Pesuga täitmine	24
FragranceDos kontrollimine	24
3. Programmi valimine ja käivitamine	25
Kuivati sisselülitamine	25
Programmi valimine	25
1. Kuivatusprogrammi valimine programmivalitsaga.....	25
2. Kuivatusprogrammi valimine programmivalitsa asendi MobileStart  abil.....	25
3. Kuivatusprogrammi valimine programmivalitsa asendi Wash2Dry   abil.....	25
Programmiseadistuse valimine	26
Kuivusastme valimine.....	26
Programmikestuse <i>Soe tuulutus/DryFresh</i> valimine	26
Säästev + valimine.....	26
Programmi käivitamine	27
4. Pesu väljavõtmine pärast programmi lõppu	28
Programmi lõpp / kortsumiskaitse.....	28
Pesu väljavõtmine.....	28
 Viitstardi käivitamine/SmartStart	29
SmartStart.....	30

Programmide ülevaade	31
Programmi muutmine	34
Käimasoleva programmi ümbervalimine	34
Pesu lisamine või väljavõtmine	34
Kondensaadinõu	35
Kondensaadinõu tühjendamine	35
Lõhnapudel	36
FragranceDos	36
Lõhnapudeli kaitsekleebise eemaldamine	36
Lõhnapudeli paigaldamine	37
Lõhnapudeli avamine	38
Lõhnapudeli sulgemine	38
Lõhnapudeli väljavõtmine / vahetamine	39
Puhastamine ja hooldus	40
Ebemefiltrid	40
Lõhnapudeli väljavõtmine	40
Nähtavate ebemete eemaldamine	40
Ebemefiltri ja õhjuhtimisala põhjalik puhastamine	41
Ebemefiltri märjalt puhastamine	41
Soklifiltri puhastamine	42
Sokkelfiltri eemaldamine	42
Soklifiltri puhastamine	42
Sokkelfiltri klapi puhastamine	44
Kuivati puhastamine	45
Mida teha, kui	46
Märgutuled või juhised ajanäidikul pärast programmi katkestust	46
Märgutuled või juhised ajanäidikul	48
Kuivatustulemus jätab soovida	49
Kuivatus kestab väga kaua	49
Muud probleemid	50
Sokkelfiltri vahetamine	52
Sokkelfiltri regenerereerimine	54
Soojusvaheti kontrollimine	54
Klienditeenindus	55
Kontakt tõrgete korral	55
Juurdeostetavad tarvikud	55
Garantii	55
Paigaldus	56
Eestvaade	56
Tagantvaade	57

Sisukord

Kuivati transportimine.....	57
Kuivati transport paigalduskohta	57
Paigaldamine	58
Kuivati loodimine.....	58
Seisuaeg pärast paigaldamist	58
Õhutus.....	59
Enne hilisemat transporti	59
Lisatingimused paigalduseks	60
Kondensaadi väljajuhtimine	61
Erilised ühendustingimused, mis nõuavad tagasilöögiventili	61
Tühjendusvooliku ümberpaigutamine	61
Näited	62
Ukse avanemissuuna muutmine	64
Ettevalmistus.....	64
Elektriühendus	72
Tehnilised andmed	73
Kodumajapidamises kasutatavate trummelkuivatite tootekirjeldus	74
Vastavusdeklaratsioon	75
Kuluandmed	76
Programmeerimisfunktsioonid.....	77
Programmeerimine.....	77
<i>P00</i> Tehaseseadistus	79
<i>P01</i> puuvillase pesu kuivusastmed	79
<i>P02</i> kergesti hooldatava pesu kuivusastmed	79
<i>P04</i> Jahutustemperatuur	79
<i>P05</i> Sumisti signaali tugevus	80
<i>P06</i> Nuputoon.....	80
<i>P07</i> PIN-kood.....	80
<i>P08</i> Juhtivus.....	80
<i>P11</i> Juhtpaneeli väljalülitumine	81
<i>P13</i> Mälu	81
<i>P14</i> Kortsumiskaitse	81
<i>P19</i> Sumisti aktiivne	81
<i>P20</i> Õhukanalite näidik	82
<i>P22</i> Valgusväljade heledus hämardatud.....	82
<i>P25</i> Sumisti kestus programmi lõpus	82
<i>P26</i> Tervitusheli.....	82
<i>P90</i> Töötunnid	82

Võrku ühendamine	82
WiFi väljalülitamine.....	83
<i>P24</i> RemoteUpdate	83
<i>P31</i> Kaugjuhtimine	84
<i>P32</i> SmartGrid.....	84
Kommunikatsioonimooduli autoriõigused ja litsentsid	85
Garantii	86

Teie panus keskkonna heaks

Pakendi suunamine jäätmekäitlusesse

Pakend on ette nähtud käitlemiseks ja kaitseb seadet transpordikahjustuste eest. Pakendimaterjalid on valitud keskkonnakaitsealastest ja käitlemistehnilistest seisukohtadest lähtudes ja on üldiselt korduskasutatavad.

Pakendi tagastamine materjaliringlusse säästab toorainet. Kasutage materjalipõhiseid väärtuslike materjalide kogumispunkte ja tagastusvõimalusi. Transpordipakendid võtab tagasi Miele edasimüüja.

Vana seadme utiliseerimine

Elektri- ja elektroonikaseadmed sisaldavad mitmesuguseid väärtuslikke materjale. Samuti sisaldavad need teatud aineid, segusid ja detaile, mis olid vajalikud seadme toimimiseks ja ohutuse tagamiseks. Olmeprügi hulgas ja vale käitlemise korral võivad need kahjustada inimtervist ja keskkonda. Seetõttu ärge visake oma vana seadet olmeprügi hulka.



Jälgige, et teie kuivati torustik ja soojusvaheti ei saaks enne sobivasse keskkonnasäästlikku jäätmekäitluspunkti viimist kahjustada.

Nii on tagatud, et kuivatis sisalduv külmaaine ja kompressoris asuv õli ei saa keskkonda eralduda.

Selle asemel kasutage elektri- ja elektroonikaseadmete tasuta äraandmiseks ja taaskasutusse suunamiseks ametlike kogumis- ja tagastuspunkte kohaliku omavalitsuse, edasimüüja või Miele juures. Võimalike isikuandmete kustutamise eest äravisatavast sead-

mest vastutate seaduse järgi teie. Seaduse järgi olete kohustatud eemaldama patareid ja akud, mis ei ole seadmesse püsivalt integreeritud, samuti lambid, mida saab ilma lõhkumata eemaldada, ilma neid lõhkumata. Viige need sobivasse kogumiskohta, kus need saab tasuta ära anda. Hoolitsege selle eest, et vana seade oleks kuni äraviimiseni laste eest kaitstud.



Lugege see kasutusjuhend kindlasti läbi.



See kuivati sisaldab tule- ja plahvatusohtlikku külmaainet.

See kuivati vastab ohutusnõuetele. Vale kasutamine võib vigastada inimesi ja põhjustada materiaalselt kahju.

Lugege kasutusjuhend enne kuivati kasutuselevõttu hoolikalt läbi. See sisaldab olulisi juhiseid paigaldamiseks, ohutuks kasutamiseks ja hoolduseks. Sellega kaitsete ennast ja vältite kuivati kahjustamist.

Kooskõlas standardiga IEC 60335-1 juhib Miele tähelepanu sellele, et kuivati paigaldamist käsitlev peatükk ning ohutusjuhised ja hoiatused tuleb läbi lugeda ja neid järgida.

Miele ei vastuta nende juhiste eiramise tõttu tekkinud kahju eest. Hoidke kasutusjuhend alles ja andke see võimalikule uuele omanikule edasi.

Otstarbekohane kasutamine

- ▶ See kuivati on ette nähtud kasutamiseks majapidamises ja selle-sarnastes paigaldustingimustes.
 - ▶ Kuivati ei ole ette nähtud kasutamiseks välistingimustes.
 - ▶ Kasutage kuivatit eranditult kodumajapidamise raames ning vees pestavate ja tootja poolt hooldusetiketil kuivatikõlblikuks märgitud tekstiilide kuivatamiseks.
- Igasugune muu kasutusotstarve on keelatud. Miele ei vastuta kahjude eest, mis on tingitud ebaõigest kasutamisest või valest kasutusotstarbest.
- ▶ Isikud, kes oma füüsilise, meelelise või vaimse seisundi või oma kogenematusel või teadmatusel tõttu ei ole võimelised kuivatit ohutult kasutama, ei tohi seda ilma vastutava isiku järelevalve või juhendamiseteta teha.

Ohutusjuhised ja hoiatused

Lapsed ja majapidamine

- ▶ Nooremad kui kaheksa-aastased lapsed tohivad kuivatit kasutada vaid pideva järelevalve all.
- ▶ Lapsed alates kaheksandast eluaastast tohivad kuivatit kasutada järelevalveta vaid juhul, kui neile on kuivati kasutamine nii selgeks õpetatud, et nad saavad sellega ohutult hakkama. Lapsed peavad oskama märgata ja mõista vales kasutamisest tulenevaid ohte.
- ▶ Lapsed ei tohi kuivatit järelevalveta puhastada ega hooldada.
- ▶ Jälgige lapsi, kes viibivad kuivati läheduses. Ärge mitte kunagi lubage lastel kuivatiga mängida.

Tehniline ohutus

- ▶ Kontrollige enne paigaldamist, ega kuivatil pole nähtavaid kahjustusi. Ärge paigaldage kahjustunud kuivatit ning ärge võtke seda mingil juhul kasutusse.
- ▶ Enne kuivati paigaldamist võrrelge tingimata tüübisildil toodud andmeid kaitsme, pinge ja sageduse kohta oma elektrivõrgu vastavate andmetega. Kahtluse korral küsige teavet elektrikult.
- ▶ Võimalik on ajutine või pidev kasutamine autonoomse või võrguga mittesünkroonse energiavarustussüsteemiga (nt minivõrgud, varusüsteemid). Kasutamise eeltingimus on, et energiavarustussüsteem vastab standardi EN 50160 või võrreldava standardi nõuetele. Elektrisüsteemi ja selles Miele seadmes ette nähtud kaitsemeetmete funktsioon ja tööviis peavad ka minivõrgus või võrguga mittesünkroonse kasutamise korral olema tagatud või need tuleb paigaldises asendada võrreldavate meetmetega. Seda kirjeldatakse näiteks VDE-AR-E 2510-2 ajakohases väljaandes.
- ▶ Selle kuivati elektriohutus on tagatud vaid sellisel juhul, kui seade on ühendatud eeskirjadele vastava kaitsemaandusega kontakti. On väga oluline kontrollida selle ohutuseelduse täitmist. Kahtluse korral paluge kvalifitseeritud elektrikul maja elektrivõrk üle vaadata. Miele ei vastuta kahjude eest, mis tekivad puuduva või mittetoimiva kaitsemaanduse tõttu.
- ▶ Turvakaalutlustel ärge kasutage pikendusjuhtmeid, harupesi või muud sarnast (tuleoht ülekuumenemise tõttu).
- ▶ Kui toitejuhe on kahjustunud, tuleb see seadme kasutajale kahju tekkimise vältimiseks lasta Miele volitatud spetsialistidel välja vahetada.

▶ Asjatundmatult tehtud remonditööd võivad tekitada kasutajale ohtlike olukordi, mille eest Miele ei vastuta. Hooldustöid tohivad teha ainult Miele poolt volitatud eriettevõtted, vastasel juhul ei kehti järgnevate rikete korral garantiitagatis.

▶ Defektseid osi tohib asendada ainult Miele originaalvaruosadega. Ainult niisuguste varuosade kasutamise korral tagab Miele, et need vastavad täielikult ohutusnõuetele.

▶ Remondi- või puhastus- ja hooldustööde ajal on kuivati vaid siis elektrivõrgust lahutatud, kui:

- toitejuhe on elektrivõrgust eraldatud,
- maja elektrisüsteemi kaitse on välja lülitatud või
- maja elektrisüsteemi keeratavad kaitsmed on täiesti välja keeratud.

▶ Seda kuivatit ei tohi kasutada mittestatsionaarsetes paigalduskohades (nt laevad).

▶ Ärge modifitseerige kuivatit, kui selleks ei ole Miele selgesõnalist luba.

▶ Kuivati on tänu erilistele nõuetele (nt seoses temperatuuri, niiskuse, kemikaalikindluse, kulumiskindluse ja vibratsiooniga) varustatud spetsiaalse valgustiga. Seda spetsiaalset valgustit tohib kasutada vaid ettenähtud viisil. See ei sobi ruumi valgustamiseks. Vahetustöid tohib teha vaid Miele volitatud spetsialist või Miele klienditeenindus.

▶ See kuivati töötab külmaainega, mida tihendab kompressor. See tihendamise teel kõrgemale temperatuuritasemele viidud külmaaine liigub suletud külmaringluses. Seejuures tekkiv soojus kandub soojusvahetis üle mööduvale kuivatusõhule.

- Müra, mida soojuspump kuivatusprotsessi ajal põhjustab, on normaalne. See ei mõjuta kuivati nõuetekohast toimimist.
- Külmaaine on keskkonnasäästlik ja ei kahjusta osoonikihti.

 Liiga varane kasutuselevõtmine kahjustab kuivatit.

Soojuspump võib sellisel juhul kahjustada saada.

Oodake pärast paigaldamist üks tund, enne kui käivitatakse kuivatusprogrammi.



Ohutusjuhised ja hoiatused

▶ Selles kuivatis kasutatav külmaaine R290 on tule- ja plahvatusohtlik. Kui kuivati on kahjustunud, toimige järgmiselt:

- vältige lahtist tuld ja süttimisallikaid,
- lahutage kuivati elektrivõrgust,
- õhutage kuivati paigaldusruum,
- teavitage Miele klienditeenindust.

 Kuivati kahjustustest tingitud tule- ja plahvatusoht.

Lekkiv külmaaine on tule- ja plahvatusohtlik.

Jälgige, et kuivati ei saaks kahjustada. Ärge modifitseerige kuivatit.

▶ Järgige peatükkides “Paigaldus” ja “Tehnilised andmed” olevaid juhiseid.

▶ Juurdepääs pistikupesale peab alati olema võimalik, et kuivatit saaks vajaduse korral elektrivõrgust lahutada.

▶ Õhuava kuivati allääre ja põranda vahel ei tohi vähendada sokliliistude, kõrgete vaipade või muu sarnasega. Vastasel juhul ei ole tagatud piisav õhu juurdepääs.

▶ Kuivatiukse liikumisalale ei tohi paigaldada ühtki suletavat ust, lükkandust ega vastassuunda avanevat ust.

Otstarbekohane kasutamine

▶ Maksimaalne pesukogus on 9,0 kg (kuiv pesu).

Teatud programmide puhul kehtivad väiksemad pesukogused leiate peatükist “Programmide ülevaade”.

▶ Tuleoht!

Kuivatit ei tohi kasutada juhitava pistikupesaga (nt taimeri või tippkoormusel väljalülituva elektriseadmestikuga).

Kui kuivatusprogramm katkestatakse enne jahutusfaasi lõppu, tekib pesu iseenesliku süttimise oht.

▶ **Hoiatus:** Ärge kunagi lülitage kuivatit enne programmi lõppu välja. Või siis ainult sellisel juhul, kui võtate pesu kohe kuivatist välja ja jahutate selle kiiresti.

▶ Pesuloputusvahendeid tuleb kasutada vastavalt loputusvahendi juhindile.

▶ Eemaldage taskutest kõik esemed (nt tulemasinad, tikud).

▶ Ebemefiltreid peab iga kord pärast kuivatamist puhastama!

▶ Ebemefiltrid ja soklifilter tuleb pärast märgpuhastust ära kuivatada. Kui ebeme- / soklifiltrid on niisked, võivad kuivatamise ajal tekkida tahtlustõrked.

▶ Tuleohu tõttu ei tohi tekstiile kuivatada, kui need ei ole piisavalt puhastatud või on kaetud jääkidega. See kehtib eelkõige tekstiilidele, mis

- on pesemata;
- on ebapiisavalt puhastatud ning kaetud õli, rasva või muude jääkidega (nt köögi- ja kosmeetikatekstiilid, millel on toiduõli-, õli-, rasva-, kreemijäägid). Ebapiisavalt puhastatud tekstiilide puhul on tuleoht seoses pesu isesüttimisega, isegi pärast kuivatamist ja väljaspool kuivatit;
- on määratud tuleohtlike puhastusvahenditega või atsetooni, alkoholi, bensiini, petrooleumi, kerosiini, plekieemaldi, tärpentini, vaha, vahaemaldi või kemikaalide jääkidega (võib esineda moppides, kuivatus- ja pühkimislappides);
- on määratud juuksegeeli, juukselaki, küünelakieemaldi või muude seesuguste jääkidega.

Seepärast peske taolisi eriti tugevalt määratud tekstiile eriti põhjalikult:

Kasutage lisakogust pesuvahendit ja valige kõrge temperatuur. Kahtluse korral peske neid tekstiile mitu korda.

▶ Tuleohu tõttu ei tohi kunagi kuivatada järgmiseid tekstiile või tooteid:

- tekstiilid, mille puhastamiseks on kasutatud tööstuslikke kemikaale (nt keemilises puhastuses);
- tekstiile, mis sisaldavad peamiselt vahtkummi-, kummi- või kummisarnaseid materjale. Nendeks on näiteks lateksvahtkummist tooted, dušimütsid, veekindlad tekstiilid, kummeeritud tooted ja rõivaesemed, vahtkummitäidisega padjad;
- tekstiilid, mille täidis on kahjustunud (nt padjad või joped). Väljakukunud täidis võib põhjustada põlengu.

▶ See kuivati toodab soojuspumbaga töötamise tõttu oma korpuses väga palju soojust. Seda soojust peab saama hästi ära juhtida. Vastasel juhul võib kuivatusaeg pikeneda või kuivati pikapeale kahjustuda.

Ohutusjuhised ja hoiatused

Selleks peab olema tagatud:

- pidev ruumi õhutus kogu kuivatusprotsessi ajal,
- õhupilu pöranda ja kuivati alumise külje vahel, mida ei tohi eseme- tega kinni katta ega väiksemaks muuta.

▶ Ärge pritsige kuivatit märjaks.

▶ Ärge toetuge kuivati uksele. Kuivati võib muidu ümber minna.

▶ Kuumutamisaasile järgneb paljudes programmides jahutusfaas, et kindlustada riideesemete jäämine temperatuurile, mis neid ei kahjustaks (nt pesu isesüttimise vältimine). Alles seejärel on programm lõp- penud.

Võtke pesu alati kohe ja täielikult pärast programmi lõppu kuivatist välja.

▶ Sulgege uks pärast igit kuivatuskorda. Nii väldite:

- laste kuivatisse ronimist ja sinna asjade peitmist;
- väikeloomade kuivatisse ronimist.

▶ Seda kuivatit ei tohi mitte kunagi kasutada ilma või

- kahjustunud ebemefiltriga;
- kahjustunud sokkelfiltriga.

Vastasel juhul läheb kuivati ebemeid täis, mis põhjustaks seadme rik- keid!

▶ Ärge paigaldage kuivatit ruumidesse, kus temperatuur võib langeda alla nulli. Kuivati tööd mõjutavad juba külmumistemperatuuri lähedal olevad temperatuurid. Külmunud kondensaat pumbas ja tühjendus- voolikus võib tekitada kahjustusi.

▶ Kui juhite kondensaadi välja, siis kindlustage tühjendusvooliku libi- semiskindel paigaldus, nt riputades vooliku kraanikausi külge.

Muidu võib voolik maha libiseda ja väljavoolav kondensaat kahjustusi tekitada.

▶ Kondensaat ei ole joogivesi.

Selle vee joomisel võivad olla tervisele ohtlikud tagajärjed nii inimes- tele kui ka loomadele.

▶ Hoidke ruum, kus kuivati asub, alati tolmu- ja ebemevaba.

Mustuseosakesed sissetõmmatavas jahutusõhus võivad pikapeale soojusvaheti ummistada.

Lõhnapudeli kasutamine (juurdeostetav tarvik)


- ▶ Kasutada tohib ainult Miele lõhnapudelit.
- ▶ Hoidke lõhnapudelit ainult müügipakendis, seepärast ärge visake pakendit ära.
- ▶ Tähelepanu, lõhnaaine võib välja voolata! Hoidke lõhnapudelit või paigaldatud lõhnapudeliga ebemefiltrit otse ja ärge asetage seda mingil juhul maha ega kallutage.
- ▶ Välja voolanud lõhnaaine pühkige kohe imava lapiga ära: põrandalt, kuivatilt, kuivatiosadelt (nt ebemefilter).
- ▶ Kokkupuutel väljavoolanud lõhnaainega: puhastage **nahk** põhjalikult vee ja seebiga. Loputage **silmi** vähemalt 15 minutit puhta veega. Allaneelamisel loputage **suud** põhjalikult puhta veega. Pärast kokkupuudet silmadega või allaneelamisel võtke ühendust arstiga!
- ▶ Vahetage kohe rõivad, mis puutuvad kokku välja voolanud lõhnaainega. Puhastage rõivaid või lappe põhjalikult rohke vee ja pesuvahendiga.
- ▶ Nende juhiste eiramise tagajärjeks võib olla tulekahju või kuivati kahjustamine:
 - Ärge kallake kunagi lõhnaainet lõhnapudelisse juurde.
 - Ärge kasutage mingil juhul katkist lõhnapudelit.
- ▶ Visake tühi lõhnapudel olmeprügi hulka ja ärge kasutage seda mitte mingil juhul teisiti.
- ▶ Arvestage ka lõhnapudelile lisatud infoga.

Tarvikud

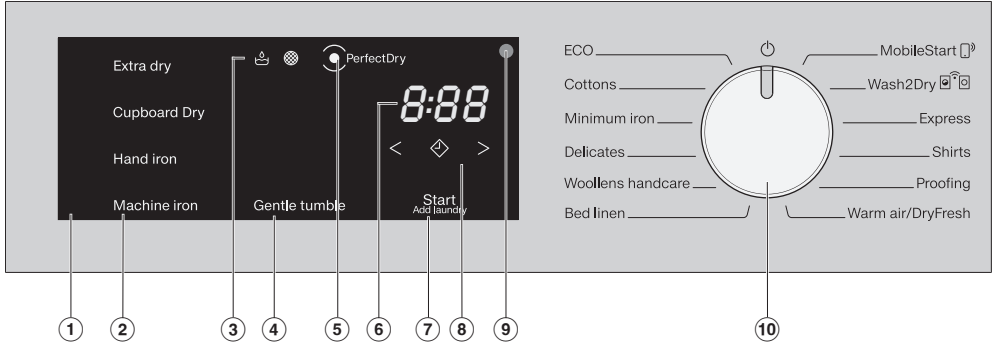
- ▶ Tarvikuid tohib ainult siis monteerida, kui Miele on seda selgesõnaliselt lubanud. Kui paigaldate muid osi, kaotate õiguse garantiile, hooldusele ja / või tootevastutusele.
- ▶ Miele kuivateid ja Miele pesumasinaid saab üksteise peale paigaldada. Selleks on vajalik juurdeostetav tarvik Miele pesumasina ja kuivati ühenduskomplekt. Tuleb jälgida, et pesumasina ja kuivati ühenduskomplekt sobiks Miele kuivati ja Miele pesumasinaga.
- ▶ Jälgige, et juurdeostetava tarvikuna saadaolev Miele sokkel sobiks kuivatiga.

Ohutusjuhised ja hoiatused

► Miele annab pärast teie kuivati seeriatootmise lõppu kuni 15-aastase, kuid mitte lühema kui 10-aastase tarnegarantii talitlust säilitavatele varuosadele.

 Miele ei vastuta kahjude eest, mis on tekkinud ohutusjuhiste ja hoiatuste eiramise tõttu.

Juhtpaneel



① Juhtpaneel



Juhtpaneel koosneb erinevatest andurnuppudest, ajanäidikust ja märgutledest.

② Kuivusastmete andurnupud

Pärast programmivalitsa abil kuivusastmeprogrammi valimist süttib soovitatav kuivusaste. Vastavas programmis valitavad kuivusastmed süttivad hämaralt.

③ Märgutuled


Vajaduse korral.


-  tühjendage kondensaadimahuti
-  puhastage ebemefilter ja sokkelfilter

④ Andurnupp *Õrn tsentrifuugimine*

Temperatuuri suhtes tundlike tekstiilide hooldamiseks.

⑤ Näidik *PerfectDry*

 vilgub pärast programmi käivitamist ja kustub, kui kuvatakse programmi kestus. *PerfectDry* mõõdab pesu jääkniiskust. Kuivusastmeprogrammides tagab *PerfectDry* täpse kuivatuse, mida mõjutab ka vee lubjasisaldus.

 põleb saavutatud kuivusastmega programmi lõpu paiku, ent ei põle programmide *Villase viimistlus*, *Soe tuulutus* / *DryFresh* korral.

⑥ Ajanäidik

Pärast programmi käivitamist kuvatakse programmi kestus tundides ja minutites.

- Viitstardiga programmi käivitamisel kuvatakse programmi kestust alles pärast viitstardi aja möödumist.
- Enamiku programmide kestus võib erineda, mis võib põhjustada ajalisi nihkeid. Kestus sõltub muu hulgas pesu kogusest, liigist ja jääkniiskusest. Õppimisvõimeline elektroonika kohandub omadustega ja muutub järjest täpsemaks.




Kuivati käsitsemine

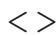


⑦ Andurnupp Käivitus / pesu lisamine

Andurnupu Käivitus / pesu lisamine puudutusega käivitatakse programm. Pesu lisamiseks saab käimasoleva programmi katkestada. Kui programmi saab käivitada, põleb andurnup pulseeriv tuli. Pärast programmi käivitumist põleb andurnupp püsivalt.

⑧ Andurnupud

Viitstardiks või programmikestuseks
Soe tuulutus/DryFresh


 Andurnupu  puudutamisega valitakse hilisem programmikäivitus (viitstart). Valimisel süttib  heledalt.

 Andurnupu  või  puudutamisega valitakse viitstardi või programmi *Soe tuulutus/DryFresh* kestus.


⑨ Optiline liides


Klienditeenindusele vajalik ülekandepunkt.

⑩ Programmivalits

Programmi valimiseks ja väljalülitamiseks. Kuivati lülitatakse programmi valimisega sisse ja programmivalitsa asendiga  välja.

Kuivati pakub teile järgmiseid alternatiive programmi valimiseks, kui kuivati on ühendatud WiFi-võrku.

 **MobileStart**
Kuivatit saab Miele rakendusega kaugjuhtida.

 **Wash2Dry**
Seadistatakse pesu jaoks kohandatud võrku ühendatud pesumasinas sõltuv kuivatamisprogramm.

Andurnuppude tööpõhimõte

Andurnupud ②, ④, ⑦ ja ⑧ reageerivad sõrmeotsa puudutusele. Kui vastav andurnupp põleb, on võimalik seda valida.

Heledalt põleva andurnupu tähendus: on hetkel valitud.

Hämaralt põleva andurnupu tähendus: on võimalik valida.

Kuivati käsitsemine

en	et
Extra dry	Eriti kuiv
Add	Add
Normal	Tavaline
Hand iron	Triikimine
Machine iron	Rullimine
Gentle tumble	Õrn tsentrifuugimine
PerfectDry	PerfectDry
Start/Add laundry	Käivitus / pesu lisamine
Cottons	Puuvillane
Minimum iron	Kergesti hooldatav
Delicates	Õrn pesu
Woollens handcare	Villase käsipesu
Shirts	Päevasärgid
Express	Express
Denim	Teksad
Bed linen	Voodipesu
Proofing	Impregneerimine
Pre-ironing	Eeltriikimine
Warm air/DryFresh	Soe õhk / DryFresh
	pesu kapikuiv
	Säästev +
	triikimisniiske
	Kergesti hooldatav
	Villase viimistlemine
	Impregneerimine

Esmakordne kasutuselevõtt

Paigaldus

Veenduge enne esmakordset kasutuselevõttu, et oleksite järginud kõiki juhiseid peatükis “Paigaldus”.

Lugege see kasutusjuhend läbi, eelkõige peatükk “Paigaldus”.


Kaitsekile ja reklaamkleebiste eemaldamine

■ Eemaldage:

- ükselt kaitsekile (kui on olemas),
- kõik reklaamkleebised (kui on olemas) esiküljelt ja kaanelt.

Ärge eemaldage kleebiseid, mida näete pärast ukse avamist (nt tüübisilt).

Seisuaeg pärast paigaldamist

 Liiga varane kasutuselevõtmine kahjustab kuivatit.

Samuti võib kahjustada saada soojuspump.

Pärast paigaldamist oodake tund aega, enne kui võtate kuivati kasutusse.

Teave võrku ühendamise kohta

Miele@home

Teie kuivati on varustatud sisseehitatud WiFi-mooduliga.

Kasutamiseks vajate:

- WiFi-võrku,
- rakendust Miele,
- Miele kasutajakontot. Kasutajakonto saate luua rakenduses Miele.

Rakendus Miele juhendab teid kuivati ja koduse WiFi-võrgu ühendamisel.

Pärast seda, kui olete kuivati oma WiFi-võrku ühendanud, saate rakendusega teha järgmiseid toiminguid:

- kaugjuhtida oma kuivatit;
- avada teavet oma kuivati tööoleku kohta;
- avada juhised oma kuivati programmi kulgemise kohta.

Kuivati ühendamisel WiFi-võrku suureneb energiatarve ka siis, kui kuivati on välja lülitatud.

Veenduge, et kuivati paigalduskohas oleks teie WiFi-võrgu signaal piisavalt tugev.

WiFi-ühenduse saadavus

WiFi-ühendus jagab sagedusriba teiste seadmetega (nt mikrolaineahjuga, kaugjuhitavate mänguasjadega). See võib tekitada ajutisi või täielikke ühendushäireid. Seetõttu ei ole pakutavate funktsioonide pidev saadavus tagatud.

Miele@home'i saadavus

Miele rakenduse kasutamine sõltub Miele@home'i teenuse saadavusest teie riigis.

Miele@home pole igas riigis saadaval. Teavet saadavuse kohta saate internetilehelt www.miele.com.

Miele rakendus

Miele rakenduse saate tasuta alla laadida kas *Apple App Store*[®]-ist või *Google Play Store*[™]-ist.



Wash2dry

Miele pesumasin kannab programmi andmed pärast nõuetekohast programmi lõppu üle ruuterile, kuhu on registreeritud ja võrku ühendatud kuivati, ja Miele pilve.

Ülekantud programmiandmete põhjal seadistab kuivati automaatselt pesu jaoks kohandatud kuivatusprogrammi.

Pärast kuivati täitmist peate vaid käivitama kuivatusprogrammi. Rohkem programmiseadistusi ei ole kuivatil vaja teha.

Nõuanne: Kuivatusprogrammi peab käivitama 24 tunni jooksul pärast pesuprogrammi lõppu. Nii kaua hoitakse andmeid kuivati jaoks ja kirjutatakse üle, kui selle aja vältel lõpetatakse uus pesuprogramm.

Nõuanne: Ärge lahutage kuivatit võrgust. Siis võtab kuivati pesumasina saadetud programmiandmed vastu kohe, kui olete valinud *Wash2Dry*. Eelnev võrgust lahutamine põhjustaks andmete vastuvõtu viivituse.

Funktsiooni *Wash2Dry* kasutamise eelduseks on Miele pesumasin ja kuivati ühendamine Miele@home'i teenustega võrku.

Nõuanne: Looge võrk Miele@home, nagu kirjeldatakse käesolevas kasutusjuhendis.

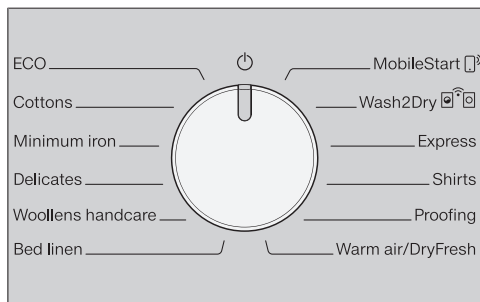
Võrgu Miele@home loomine

Võimalikud on kaks ühendusviisi:


1. Miele rakenduse teel (vaikeseadistus),
2. WPS-i teel.
Selleks vajate WPS-iga ühilduvat ruuterit.

Registreerimine Miele rakenduse kaudu

Võrguühenduse saab luua Miele rakendusega.





Esmakordne kasutuselevõtt

- Keerake programmivalits asendisse *MobileStart* .

Ajanäidikul kuvatakse *APP* ja seejärel loendatakse maha katkestuse aeg 10 minutit. Miele rakendus juhendab järgmisi samme.

Eduka ühendamise korral kuvatakse aja-
näidikul *Done*.

Registreerimine WPS-i kaudu

- Keerake programmivalits asendisse *MobileStart* .
- Puudutage andurnuppu  nii kaua, kuni ajanäidikul kuvatakse *UPS* ja kõlab lühike kinnitustoon.

Seejärel loendatakse ajanäidikul maha katkestuse aeg 2 minutit.

- Aktiveerige kahe minuti jooksul ruuteri WPS-funktsioon.

Eduka ühendamise korral kuvatakse aja-
näidikul *Done*.

Nõuanne: Kui ühendust ei ole katkestuse aja möödumisel loodud, peate protsessi kordama.

Esmakordne kasutuselevõtt käesoleva kasutusjuhendi järgi

- Lugege peatükke “1. Pesu õige hooldamine” ja “2. Kuivati täitmine”.
- Seejärel saate kuivati pesuga täita ning valida programmi, nagu seda on kirjeldatud peatükis “3. Programmi valimine ja käivitamine”.

See soojuspumbatehnikaga kuivati on mõeldud energiat säästvaks kuivatamiseks. Järgmiste meetmetega saate energiat mõnevõrra veel säästa, sest nii ei pikene kuivatusaeg ebavajalikult.

- Tsentrifuugige pesu pesumasinas maksimaalsel tsentrifuugimiskiirusel. Näiteks kui tsentrifuugite 1000 p/min asemel kiirusega 1600 p/min, säästate kuivatamisel umbes 20% energiat ja aega.
- Võimalusel kuivatage vastava programmi maksimaalset lubatud pesukogust. Täis trummel annab oma panuse energia säästmisesse, sest te ei pea käivitama mitut kuivatusprogrammi. Sellisel juhul on kogu pesukoguse energiakulu kõige väiksem.
- Hoolitsege selle eest, et ruumi temperatuur ei oleks liiga kõrge. Kui ruumis on veel soojust tekitavaid seadmeid, õhutage ruumi või lülitage teised seadmed välja.
- Puhastage täiteava juures olevaid ebemefiltreid peale igat kuivatamist.

Juhised ebemefiltri ja sokkelfiltri puhastamiseks leiate peatükist "Puhastamine ja hooldus".


- Kasutage võimalusel ajas muutuvaid soodsamaid elektritariife. Küsige teavet oma elektriettevõttelt. Kuivati viitstartifunktsioon on selle juures abiks: te saate valida, millal järgmise 24 tunni jooksul peab kuivatusprotsess automaatselt käivituma.


1. Pesu õige hooldamine

Mida jälgida pesemisel

- Peske eriti tugevalt määrduvad tekstiile eriti põhjalikult: kasutage piisavalt pesuvahendit ja valige kõrge temperatuur, kahtluse korral peske mitu korda.
 - Ärge kuivatage tilkuvalt märgi tekstiile. Tsentrifuugige pesu pesumasinas maksimaalsel tsentrifuugimiskiirusel. Mida suurem on tsentrifuugimiskiirus, seda rohkem saate kuivatamisel energiat ja aega säästa.
 - Peske uusi värvilisi tekstiile enne esmakordset kuivatamist eraldi ja ärge kuivatage neid koos heledate tekstiilidega. Need tekstiilid võivad kuivatamisel värvi anda (ka kuivati sisemistele plastosadele). Ka võivad tekstiilidele jääda teist värvi ebemed.
 - Targeldatud pesu võite kuivatada, kuid doseerige harjumuspärase viimistluse saamiseks topeltkogus targeldusvahendit.
- Sorteerige tekstiilid kiudude ja kangaste järgi, sama suuruse, samade hooldussümbolite ning soovitud kuivusastme järgi.
 - Kontrollige, kas tekstiilide / pesu pallid ja õmblused on terved. Nii saate vältida tekstiilitäidiste väljakukumist. Kuivatamisel on tuleoht.
 - Klopige tekstiilid kohevaks.
 - Siduge tekstiilide vööd ja põllepaelad kokku.
 - Pange tekikotid ja padjapüürid kinni, et väikesed esemed ei satuks nende sisse.
 - Kinnitage haagid ja öösid.
 - Avage joped või pikad tõmblukud, et tekstiilid kuivaksid ühtlaselt läbi.
 - Ömmelge kinni või eemaldage rinnahoidjate lahtitunud tugikaared.
 - Äärmisel juhul vähendage täitekogust. Mida suurem on täitekogus, seda rohkem tekib kergesti hooldatavatel tekstiilidel kortse. Eriti käib see väga õrnade tekstiilkudede kohta (nt triiksärgid, pluusid).

Pesu ettevalmistamine kuivati jaoks

 Pesust eemaldamata võõrkehade põhjustatud kahjustuste oht. Võõrkehad võivad sulada, süttida või plahvatada. Eemaldage pesust kõik võõrkehad (nt pesuvahendi doseerimisvahendid, tulemasinad jne).

 Valest kasutusest või käsitlemisest põhjustatud tuleoht. Pesu võib süttida ning kuivati ja ümbritseva ruumi hävitada. Lugege ja järgige peatükki "Ohutusjuhised ja hoiatused".




1. Pesu õige hooldamine





Kuivatamine

Nõuanne: Lugege peatükki “Programmide ülevaade”, millest leiate kõik andmed programmide ja täitekoguste kohta.

- Järgige iga programmi jaoks ette nähtud suurimat täitekogust. Sellisel juhul on kogu pesukoguse energiakulu kõige väiksem.
- Udusulgedega täidetud tekstiilide sisemine õhuke riie võib sõltuvalt kvaliteedist kokku tõmbuda. Töödelge neid tekstiile ainult programmiga *Villase viimistlus*.
- Puhtast linasest kangast riideid tohib kuivatada üksnes siis, kui hooldusetiketil on vastav märge. Muidu võib riie muutuda karedaks. Töödelge neid tekstiile ainult programmiga *Villase viimistlus*.
- Villased ja villasegused riided kipuvad vildistuma ja kokku tõmbuma. Töödelge neid tekstiile ainult programmiga *Villase viimistlus*.
- Trikookangad (nt T-särgid, aluspesu) tõmbuvad esimestel pesukordadel tihti kokku. Edasise kokkutõmbumise vältimiseks ärge kuivatage trikookangaid üle. Võimalusel ostke trikookangad tekstiilid veidi suuremad.
- Kui tekstiilid on eriti temperatuuri- ja kortsumistundlikud, vähendage täitekogust. Valige lisaks lisafunktsioon *Õrn tsentrijuugimine*.

Hooldussümbolite jälgimine

Kuivatamine	
	normaalne / kõrgem temperatuur
	vähendatud temperatuur*
	* Valige <i>Säästev</i> +
	ei tohi kuivatis kuivatada

Triikimine ja rullimine	
	väga kuum
	kuum
	soe
	mitte triiki- da / rullida

Õige kuivusastme valimine

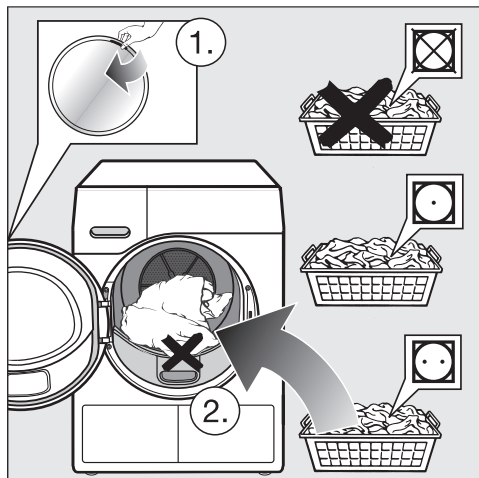
- *Eriti kuiv* mitmekihiliste ja eriti paksude tekstiilide jaoks.
- *Kapikuiv* tekstiilidele, mis võivad kokku tõmbuda. Või kergetele puuvillastele või trikootaazist tekstiilidele.
- *Triikimisniiske* või *Rullimisniiske*, kui soovite pesu pärast kuivatamist töödelda.

Nõuanne: Saate eraldi muuta programmide *Puuvillane pesu* ja *Kergesti hooldatav* kuivusastmeid (niiskemaks või kuivemaks). Vt selleks peatükki “Programmeerimisfunktsioonid”.

2. Kuivati täitmine

Pesuga täitmine

Tekstiilid võivad kahjustada saada. Enne täitmist lugege kõigepealt peatükki "1. Pesu õige hooldamine".



- Avage uks.
- Võtke masinasse jäänud tekstiilid või esemed trumlist välja.
- Asetage pesu kohevalt trumlisse.

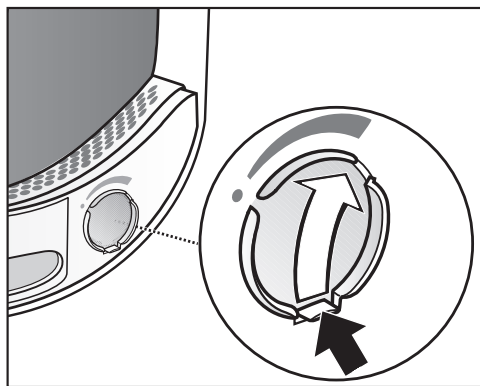
Ärge täitke trumlit liigselt. See rikub pesu ja mõjutab kuivatustulemust. Lisaks suurendab see kortsustumist.

Pesu võib saada kahjustada, kui pesuesemed kiilutakse ukseava ja ukse vahele kinni.

FragranceDos kontrollimine

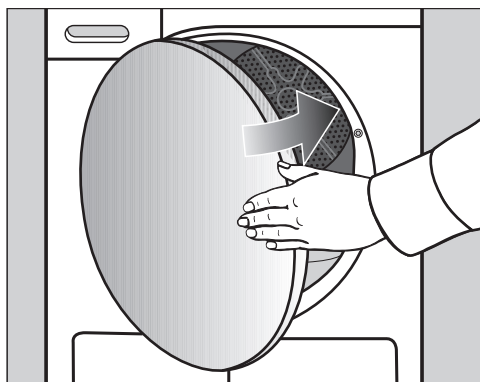
Kui te ei kasuta lõhnapudelit, siis kontrollige, kas FragranceDosi pesa on suletud.

Lõhnapudelite kasutamist on kirjeldatud peatükis "Lõhnapudel".



- Lükake kelgu keel täiesti alla (nool), et pesa oleks suletud. Muidu kogunevad sinna ebemed.


Ukse sulgemine

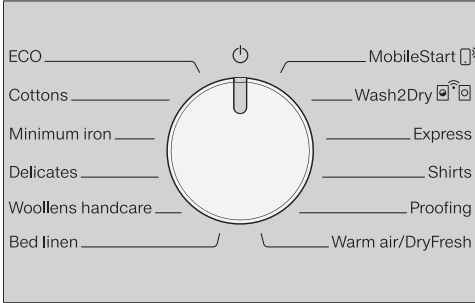


- Sulgege uks kerge hooga.

3. Programmi valimine ja käivitamine

Kuivati sisselülitamine

Kuivati lülitatakse programmi valimisega sisse ja programmivalitsa asendiga  välja.



- Keerake programmivalits mõnele programmile.

Programmi valimine

Programmi valimiseks on kolm võimalust.

1. Kuivatusprogrammi valimine programmivalitsaga

- Keerake programmivalits soovitud programmile.

Lisaks võib põleda kuivusaste ja ajanäidikul kuvatakse aega.

2. Kuivatusprogrammi valimine programmivalitsa asendi MobileStart abil

- Keerake programmivalits asendisse *MobileStart*.

Ajanäidikul põleb *on*.

- Puudutage andurnuppu *Käivitus / pesu lisamine*.

Kuivatit saab nüüd mobiilse lõppseadme abil Miele rakendusega juhtida.

3. Kuivatusprogrammi valimine programmivalitsa asendi Wash2Dry abil

- Pange pärast pesuprotsessi lõppemist puhas pesu kuivatisse.
- Keerake programmivalits asendisse *Wash2Dry*.

Eduka ühendamise korral hakkab näidik *U ... n ...* vilkuma. Pärast pesumasina nõuetekohast programmi lõppu kuvatakse kuivatil kuivatusaega ja kuivusastet.

- Programmi käivitamiseks peate kuivatil puudutama üksnes andurnuppu *Käivitus / pesu lisamine*.

Pärast spetsiaalseid pesuprogramme, millega pesti õrnu tekstiile (nt kardinaid), ei järgne kuivatil programmi ülevõtmist.

Kuvad ajanäidikul:

U ... n ... Kuivati käivitab päringu.

--- Programmi ülevõtmine kuivatil ei ole võimalik või kuivatil ootab andmeid.

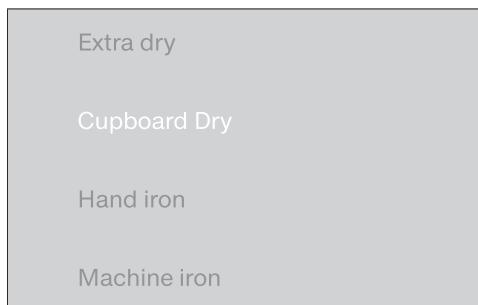
noU Kuivati ei ole võrku ühendatud.

3. Programmi valimine ja käivitamine

Programmiseadistuse valimine

Kuivusastme valimine

Vaadake peatükist “Programmide ülevaade”, millise programmi juurde saate valida kuivusastme ja milline kuivusaste täidab teie nõudmised.



- Puudutage soovitud kuivusastme andurnappu.

Valitud kuivusaste süttib heledalt.


Programmikestuse *Soe tuulutus/DryFresh* valimine

Kestust saab valida 10-minutiliste sammudega. Programmikestus võib olla 0:20 minutit kuni 2:00 tundi.



- Puudutage andurnappu < või > nii mitu korda, kuni ajanäidikul süttib soovitud programmikestus.

Säästev + valimine

Tundlikke tekstiile (hooldustähisega , nt akrüül) kuivatatakse madalamal temperatuuril ja pikemat aega.

- Puudutage andurnappu *Säästev +*, mis süttib seejärel heledalt.
- *Säästev +* on valitav nende programmide puhul:
 - *Puuvillane pesu*
 - *Kergesti hooldatav*
 - *Päevasärgid*
 - *Soe tuulutus/DryFresh*
- Programmi *Õrn pesu* korral on *Säästev +* alati aktiivne / ei ole tühistatav.

3. Programmi valimine ja käivitamine

Programmi käivitamine

- Puudutage vilkuvat andurnuppu *Start / pesu lisamine*.

Andurnupp *Start / pesu lisamine* põleb.

Programmi kulg

- Kuivati mõõdab pidevalt kuivusastet ja määrab tekstiilide jääkniiskuse põhjal vajaliku tööaja. Esimese mõõtefaasi ajal vilgub näidik *PerfectDry*. Näidik põleb, kui valitud kuivusaste lõpetatakse.
- Vastavalt saavutatud kuivusastet kuvatakse hämardatult pulseerivalt. Kui saavutatud on valitud kuivusaste, kuvatakse seda heledalt pulseerivalt.
- Trumli tühioleku tuvastus registreerib, kas sisse pandi vähe tekstiile või kuivad tekstiilid. Peagi pärast programmi käivitamist lülitab siis automaatne täi-tekoguse tuvastus valitud programmi piiratud programmiajale ümber. Tekstiile kuivatatakse edasi või tuulutatakse säästvalt. Sellisel juhul ei põle *PerfectDry*.

See võib pesuesemeid ja tekstiile rikuda.
Vältige pesu ja tekstiilide ülekuivatamist.

- Enne programmi lõppu pesu jahutatakse.

Energia säästmine

10 minuti möödumisel näidikud kustuvad. Andurnupus *Start / pesu lisamine* vilgub tuli.

- Näidikute uuesti sisselülitamiseks puudutage andurnuppu *Start / pesu lisamine*; see ei mõjuta käimasolevat programmi.

Pesu lisamine

Pärast programmi käivitumist saab veel pesu lisada.

- Järgige kirjeldust peatüki "Programmi muutmine" jaotises "Pesu lisamine või väljavõtmine".

4. Pesu väljavõtmine pärast programmi lõppu

Programmi lõpp / kortsumiskaitse

Programmi lõpp: ajanäidikul põleb 0:00 ja andurnupp *Käivitus / pesu lisamine* ei põle enam. Kõlab signaaltoon (sumisti). Või mõnel juhul vilguvad ajanäidikul tulbad (L... ..) ... (L... ..) ... (L... ..)

Pärast programmi lõppu järgneb maksimaalselt 2 tunniks kortsumiskaitse. Programmis *Villase käsipesu* kortsumiskaitse puudub.

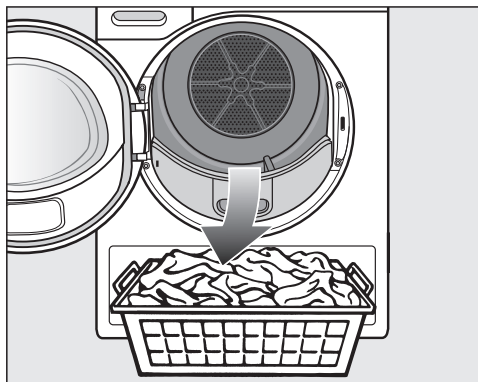
Vt peatüki “Programmeerimisfunktsioon” jaotist “PI4 kortsumiskaitse”.

Kuivati lülitub automaatselt välja.

Pesu väljavõtmine

Avage uks alles siis, kui kuivatusprotsess on lõppenud. Vastasel juhul ei kuivatata ega jahutata pesu nõuete kohaselt.


- Tõmmake uks oranži märgistusega poolelt lahti.



- Võtke pesu välja.

Unustatud pesu võib ülekuivatamisega kahjustada saada.

Võtke alati kõik pesuesemed trumlist välja.

- Keerake programmivalits asendisse .
- Eemaldage ukse täitepiirkonnas olevast kahest ebemefiltrist ebemed: peatüki “Puhastamine ja hooldus” lõiku “Ebemefiltrite puhastamine”.
- Sulgege uks kerge hooga.
- Tühjendage kondensaadimahuti.

Trumli valgustus

Kui avate kuivati ukse, valgustatakse trumlit ja ülevaatlikku ala kuivati ees. Nii ei jää teil ükski pesuese trumlis või pesukorvis kahe silma vahele.

Trumli valgustus lülitub automaatselt välja (energia säästmine).

Viitstardi käivitamine

Valida saab programmi hilisema käivitamise alates 0:30 minutist kuni 24h (tunnini).

Viitstarti ei ole võimalik kombineerida programmiga *Soe tuulutus/DryFresh*.

- Valige esmalt programm programmi-seadistustega.



- Puudutage andurnuppu ◆.

Andurnupus ◆ põleb hele tuli.

- Puudutage andurnuppu > või < nii kaua, kuni ajanäidikul süttib soovitud viitstart.

Andurnuppude > või < pidevale puudutamisele järgneb aegade automaatne vähendamine või suurendamine.

Viitstardi käivitamine

- Viitstardi käivitamiseks puudutage andurnuppu *Käivitus / pesu lisamine*.
- Viitstart loendab 10h tunni kaupa tagurpidi, pärast seda minuti kaupa kuni programmi käivitumiseni.
- Pikema viitstardi korral liigub trummel aeg-ajalt pesu kohevdamiseks. See ei ole tõrge.

Käivitatud viitstardi muutmine

Kui soovite pärast programmi käivitamist viitstarti muuta, peate esmalt viitstardi katkestama.

- Keerake programmivalits asendisse ⏻.

Kuivati on välja lülitatud ja viitstart on katkestatud.

- Valige programm.
- Valige viitstardi aeg.

Pesu lisamine maha loendatava viitstardi ajal

- Järgige kirjeldust peatüki "Programmi muutmine" jaotises "Pesu lisamine või väljavõtmine".

SmartStart

Funktsiooniga SmartStart määrate ajavahemiku, millal kuivati automaatselt käivitatakse. Käivitamine toimub mõne signaali abil, nt teie energiaettevõtelt saadava signaali abil, mis saadetakse siis, kui elektri hind on eriti soodne.

See funktsioon on aktiivne, kui programmifunktsioon P32 SmartGrid on aktiveeritud

Määratav ajavahemik on 30 minutit kuni 24 tundi. Selles ajavahemikus ootab kuivati energiaettevõtte signaali. Kui määratud ajavahemikus signaali ei saadeta, käivitab kuivati kuivatusprogrammi.

Ajavahemiku seadistamine

Kui programmifunktsioonid P32 SmartGrid on aktiveeritud, muutub andurnupu ◆ funktsioon. Ajanäidikul ei kuvata enam viitstardi aega, vaid ajavahemikku, mille jooksul saab kuivati automaatselt käivitada.

Toimige samamoodi nagu viitstardi aja seadistamisel.


- Puudutage andurnuppu ◆.
- Seadistage andurnuppude < või > abil soovitud ajavahemik.
- Puudutage andurnuppu Käivitus / pesu lisamine.

Ajanäidikul kuvatakse kestuse ajaks vilkuvat näitu: 6... .






Ukse avamisega saab ajavahemiku lõpetada.

Programmide ülevaade

Kõik sümboliga * märgitud kaalud on kuiva pesu kaalud.

ECO		maksimaalselt 9 kg*
Esemed	Keskmiselt märg puuvillane pesu, nagu kirjeldatakse programmi <i>Kapikuiv puuvillane pesu</i> all.	
Märkus	<ul style="list-style-type: none"> - Programmis <i>ECO</i> saavutatakse kuivusaste <i>Kapikuiv</i>. - Programm <i>ECO</i> on normaalselt märja puuvillase pesu kuivatamiseks energiakulu poolest kõige tõhusam. 	
Märkus katseasutustele	<ul style="list-style-type: none"> - Kontrollprogramm vastavalt määrustele 932/2012/EL ja 392/2012/EL (programmi <i>Puuvillane pesu</i>  jaoks) mõõdetuna standardi EN 61121 järgi. Seda programmi kasutatakse selleks, et hinnata vastavust ELi ökodisaini reguleerivatele õigusnormidele. - Programmiseadistuste <i>Puuvillane pesu</i> ja <i>ECO</i> korral juhtige kondensaati tühendusvooliku kaudu ära. 	
Puuvillane pesu		maksimaalselt 9 kg*
Eriti kuiv, kapikuiv		
Esemed	Ühe- ja mitmekihilised puuvillased tekstiilid. Need on nt T-särgid, aluspesu, imikurõivad, tööriõivad, jakid, tekid, põlled, kitlid, froteest käterätikud, froteest saunalinad, froteest hommikumantlid ja vahvelkangast / froteest voodipesu.	
Nõuanne	<ul style="list-style-type: none"> - Valige <i>Eriti kuiv</i> eri liiki, mitmekihiliste ja eriti paksude tekstiilide kuivatamiseks. - Ärge trikotaažist tekstiile (näiteks T-särgid, aluspesu, imikurõivad) programmiga <i>Eriti kuiv</i> kuivatage, sest tekstiilid võivad kokku tõmbuda. 	
Triikimiskuiv, rullimisniiske		
Esemed	Kõik puuvillasest ja linasest tekstiilid, mida soovite järeltöödelda. Need on nt lauapesu, voodipesu või tärgeldatud pesu.	
Nõuanne	Kalandreerimiseks mõeldud pesu rullige kuni kalandris triikimiseni kokku, nii jääb pesu niiskeks.	
Kergesti hooldatav		maksimaalselt 4 kg*
Kapikuiv, triikimiskuiv		
Esemed	Sünteesilisest, puuvillasest või segakiust materjalist kergesti hooldatav pesu. Need on nt tööriided, kitlid, džemperid, kleidid, püksid, lauapesu ja sukad-sokid.	

Programmide ülevaade

Õrn pesu		maksimaalselt 2,5 kg*
Kapikuiv, triikimiskuiv		
Esemed	Sünteetilisest kiust, segakiust, kunstiidist või kergestihooldatava viimistlusega puuvillasest materjalist tundlikud tekstiilid, millel on hoolustähis  . Need on nt päevasärgid, pluusid, naistepesu ja aplikatsioonidega tekstiilid.	
Nõuanne	Eriti väheste kortsudega kuivatamiseks tuleks täitekogust veelgi vähendada.	
Villase viimistlus		maksimaalselt 2 kg*
Esemed	Villased ja villasegused tekstiilid: pulloverid, kootud jakid, sukad, sokid.	
Märkus	<ul style="list-style-type: none"> - Villased esemed tehakse lühikese aja jooksul kohevamaks ja pehmemaks, kuid ei kuivatata lõpuni. - Võtke tekstiilid kohe pärast programmi lõppu välja. 	
Voodipesu		maksimaalselt 4 kg*
Eriti kuiv, kapikuiv, triikimiskuiv, rullimisniiske		
Esemed	Voodipesu, voodilina, padjapüürid	
MobileStart 		
Programme valitakse ja juhitakse rakendusega Miele.		
Wash2Dry  		
Programmi valik on automaatne sõltuvalt võrku ühendatud pesumasina programmi valikust.		
Ekspress		maksimaalselt 4 kg*
Eriti kuiv, kapikuiv, triikimiskuiv, rullimisniiske		
Esemed	Sümboliga  mittetundlikud tekstiilid programmile <i>Puuvillane pesu</i> .	
Märkus	Programmi kestust lühendatakse.	
Päevasärgid		maksimaalselt 2 kg*
Kapikuiv, triikimiskuiv		
Esemed	Särgid, särkpluusid	

Programmide ülevaade

Impregneerimine		maksimaalselt 2,5 kg*
Esemed	Masinkuivatuseks sobivad tekstiilid, nt mikrokiud, suusa- ja ülerõivad, peen tihed puuvillane (popeliin) ja laudlinad.	
Märkus	<ul style="list-style-type: none"> - Selles programmis kuivatatakse eranditult kuivusastmeni <i>Kapikuiv.</i> - Sellel programmil on impregneerimisvahendi kinnitamise lisafaas. - Impregneeritud tekstiilid tohivad olla töödeldud üksnes impregneerimisvahenditega, millel on tähis “sobib membraantekstiilidele”. Need vahendid põhinevad fluoriühenditel. - Ärge kuivatage tekstile, mida on impregneeritud parafiini sisaldavate vahenditega. Tekib tuleoht. 	
Soe tuulutus / DryFresh		maksimaalselt 9 kg*
Märkus	<ul style="list-style-type: none"> - Tekstiilide kuivatamine (<i>soe tuulutus</i>) - Tekstiilide värskendamine (<i>DryFresh</i>)¹ - Ärge valige kohe alguses kõige pikemat aega. Tehke proovimise teel kindlaks, milline kestus kõige paremini sobib. 	
Esemed	<ul style="list-style-type: none"> - Järelkuivatus: mitmekihiliste, ebaühtlaselt kuivavate tekstiilide järelkuivatamiseks, nt jakid, padjad, magamiskotid ja muud suuremahulised tekstiiltooted - Kuivatus: üksikud pesuesemed, nt rannalinad, ujumisriided, nõudepesulapid ja nõuderätikud - Värskendus: puhtad tekstiilid¹ 	
¹ Nõuanne	<p>Soovimatuid lõhnu saab kuivades, puhastes tekstiilides vähendada või kõrvaldada. Kasutage selleks programmi <i>Soe tuulutus / DryFresh</i> koos lõhnapudeliga <i>DryFresh</i> (juurdeostetav tarvik²). Valige ajaks vähemalt 60 minutit ja vähendage täitekogust, et oleks võimalik saavutada värskendustoime.</p> <p>² Sisestage lõhnapudel ja seadistage lõhna intensiivsus: vt peatükki “Lõhnapudel”</p>	

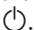
Programmi muutmine

Käimasoleva programmi ümber- valimine

Programmi muutmine ei ole enam võimalik. Sellega välditakse juhuslikku muutmist.

Kui muudate programmivalitsa asendit, süttib ajanäidikul sümbol -D-. Sümbol -D- kustub, kui seadistate esialgse programmi.

Käimasoleva programmi katkestamine

- Keerake programmivalits asendisse .

Programm on katkestatud.

Nüüd saate valida uue programmi.

Pesu lisamine või väljavõtmine

Te unustasite veel mõne eseme, ent programm juba käib.

- Puudutage andurnuppu *Käivitus / pesu lisamine*.

Ajanäidikul kuvatakse sõna *Ädd*. Andurnupus *Käivitus / pesu lisamine* põleb pulseeriv tuli.

- Avage uks.
- Lisage pesu või võtke pesu välja.

Programmi saab veel muuta.

- Sulgege uks.
- Puudutage andurnuppu *Käivitus / pesu lisamine*.

Programmi jätkatakse.

Erandid

Mõnel juhul ei saa te pesu lisada, nt jahutusfaasi ajal või programmis *Impregneerimine*.

Neil juhtudel ei kuvata sõna *Ädd*.

Erandjuhul saab käimasolevas programmis ukse avada.

Kondensaadinõu tühjendamine

Kondensaadimahuti

Kuivatamisel tekkiv kondensaad kogutakse kondensaadimahutisse.

Tühjendamise intervall: tühjendage kondensaadimahuti iga kord pärast kuivatamist.

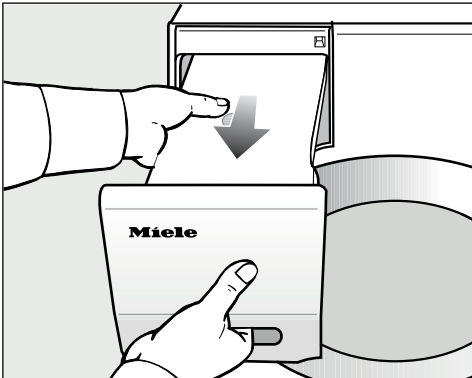
Kui kondensaadimahuti maksimaalne täitekogus on saavutatud, põleb märgutuli ☹.

Märgutule ☹ kustutamine: avage ja sulgege sisselülitatud kuivati uks.

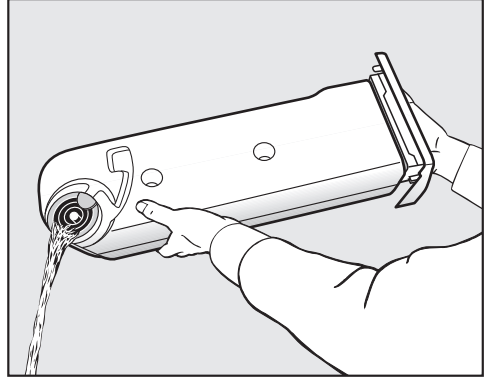
⚠ Uks ja käepide võivad kondensaadinõu väljatõmbamisel kahjustada saada.*

Võite kahjustada ust ja käepidet. Sulgege uks alati täielikult.

* Paremale avaneva uksega seadme puhul võite seda hoiatust eirata.



- Tõmmake kondensaadinõu välja.
- Hoidke veeanumat horisontaalselt, et vesi välja ei valguks. Võtke kinni kondensaadinõu käepidemest ja tagumisest servast.



- Tühjendage kondensaadinõu.
- Lükake kondensaadinõu tagasi kuivatisse.

Võimalikud on tervist kahjustavad tagajärjed nii inimestele kui ka loomadele.

Ärge jooge kondensaati.

Kondensaati saate taaskasutada triikimiseks. Selleks peaksite kondensaadi valama läbi peene sõela või paberist kohvifiltri. Kui soovite vett aurutriikrauas või õhuniisutis taaskasutada, järgige vastava tootja juhiseid.

Lõhnapudel

FragranceDos

Lõhnapudeliga (juurdeostetav tarvik) saate oma pesule kuivatamisel erilise lõhnanoodi anda.

Nõuanne: Lõhnapudeli saate hõlpsalt sulgeda, kui soovite ilma lõhnata kuivatada.

⚠ Lõhnapudeli vale käsitlemine põhjustab tervisekahjustusi ja tuleohu.

Kokkupuude väljavoolanud lõhnaainega võib teie tervist kahjustada. Väljavoolav lõhnaaine võib põhjustada tulekahju.

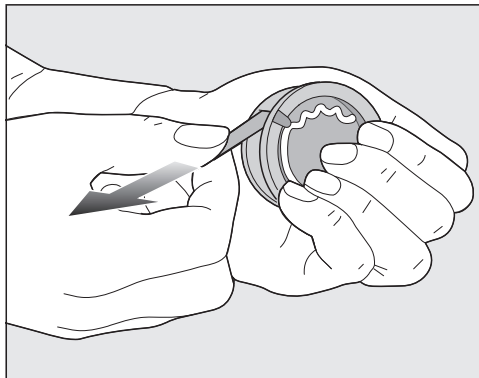
Lugege kõigepealt peatüki "Ohutusjuhised ja hoiatused" jaotist "Lõhnapudeli kasutamine (juurdeostetav tarvik)".

Lõhnapudeli kaitsekleebise eemaldamine

Hoidke lõhnapudelit vaid pildil kujutatud viisil. Ärge hoidke viltu ega keerate küljele, muidu voolab lõhnaaine välja.

■ Võtke lõhnapudel pakendist välja.

Ärge püüdke lõhnapudelit lahti keerata.



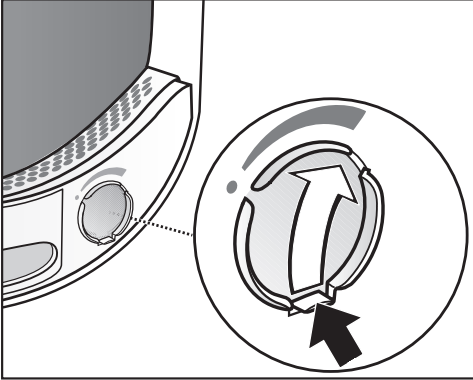
■ Hoidke lõhnapudelit kindlalt, et see kogemata lahti ei tuleks.

■ Tõmmake kaitsekleebis ära.

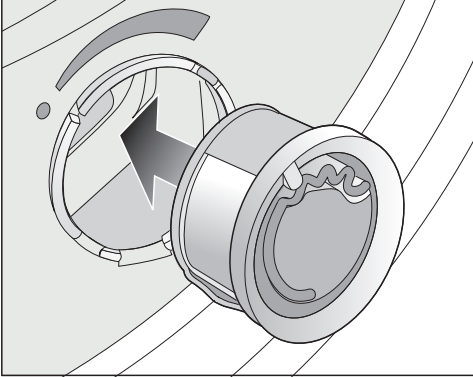
Lõhnapudeli paigaldamine

- Avage kuivati uks.

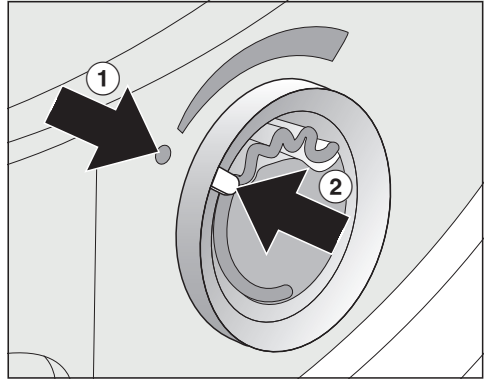
Lõhnapudel asetatakse ülemisse ebe-
mefiltrisse käepideme kõrvale.



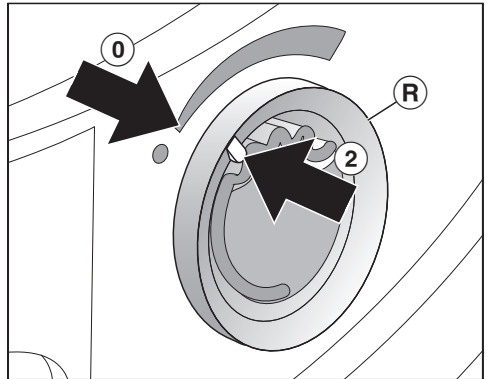
- Avage kelm keelest, kuni lapats on täiesti üleval.



- Lükake lõhnapudel kuni piirajani pesse.



Märgistused ① ja ② peavad olema vastakuti.



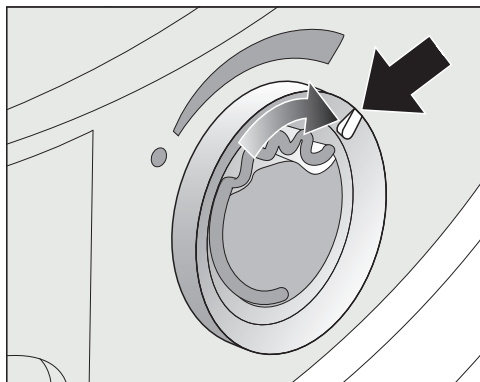
- Keerake välimist rõngast **®** pisut paremale.

Lõhnapudel võib välja libiseda.
Keerake välimist rõngast nii, et märgistused ② ja ① oleksid kohakuti.

Lõhnapudel

Lõhnapudeli avamine

Enne kuivatamist saab seadistada lõhna intensiivsuse.

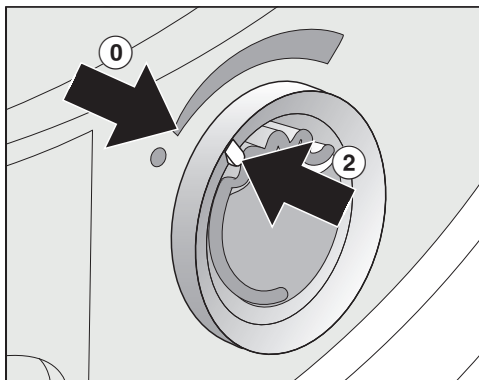


- Keerake välimist rõngast paremale: mida rohkem on lõhnapudel avatud, seda tugevamaks saab lõhna seadistada.

Rahuldav lõhna ülekandumine on saavutatav vaid niiske pesu ja piisava soojuse ülekandega pikemate kuivatusaegadega. Sealjuures on lõhn tajutav ka kuivati paigaldusruumis.

Lõhnapudeli sulgemine

Lõhnapudel tuleb pärast kuivatamist sulgeda, et lõhnaaine ei aurustuks asjatult.

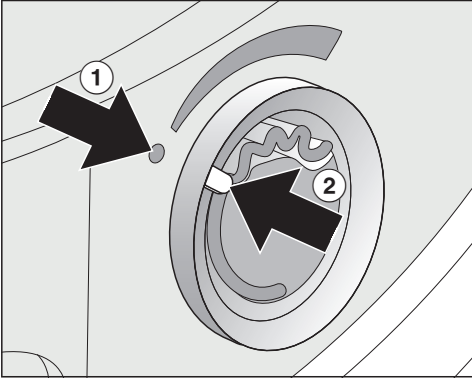


- Keerake välimist rõngast vasakule, kuni märgistus ② on asendis ①.

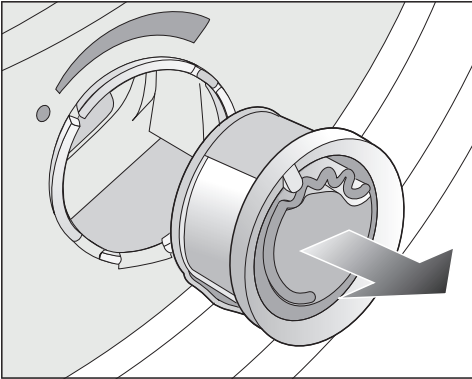
Kui aeg-ajalt kuivatatakse ilma lõhnapudelita: võtke lõhnapudel välja ja hoidke seda müügipakendis.

Kui lõhna intensiivsus ei ole enam piisav, vahetage lõhnapudel uue vastu välja.

Lõhnapudeli väljavõtmine / vahetamine



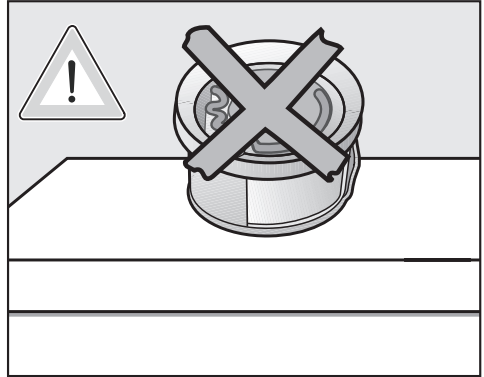
- Keerake välimist rõngast vasakule, kuni märgistused ① ja ② on kohakuti.



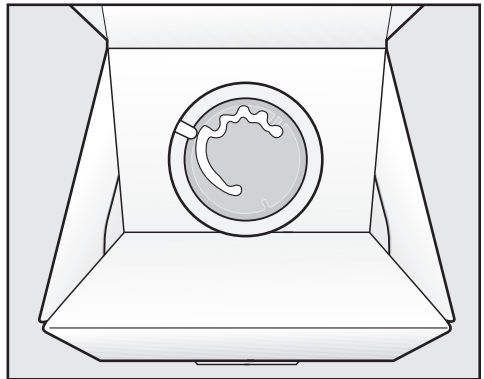
- Vahetage lõhnapudel.

Lõhnapudelit võib hoida müügipakendis. Vahetamise intervall: vahetage lõhnapudel välja, kui see on tühi või lõhn ei ole enam piisav.

Lõhnapudeli saate tellida Miele müügiesindajalt, Miele klienditeenindusest või internetist.



Lõhnaaine võib välja voolata. Ärge pange lõhnapudelit pikali.



- Ärge hoidke müügipakendit, milles hoiate lõhnapudelit, küljel või tagurpidi. Vastasel juhul voolab lõhnaaine välja.
- Säilitage pakendit alati jahedas ja kuivas kohas ning ärge jätke seda päikesevalguse kätte.
- Uue lõhnapudeli ostmisel eemaldage kaitsekleebis alles vahetult enne kasutamist.

Puhastamine ja hooldus

Ebemefiltrid


Keskonna saastamine valesti utiliseeritud ebemete tõttu.

Heitveesüsteemis mikroplastide levitamise vältimiseks ei tohi ebemed äravoolu sattuda.

Ebemefiltrite kogutud ebemed visake olmeprügi kogumiseks ettenähtud prügikasti.

Sellel kuivatil on ukse täitealas kaks ebemefiltrit. Mõlemad ebemefiltrid koguvad kuivatamise ajal tekkivaid ebemeid.

Puhastusintervall: puhastage ebemefiltrid pärast iga kuivatuskorda.

Puhastage ebemefiltrid ka siis, kui märgutuli  põleb.

Programmi kestus pikeneb, kui te ei puhasta.

Tekib programmikatkestus ja tõrge.

- Märgutule kustutamiseks avage ja sulgege uks sisselülitatud kuivatiga.

Lõhnapudeli väljavõtmine

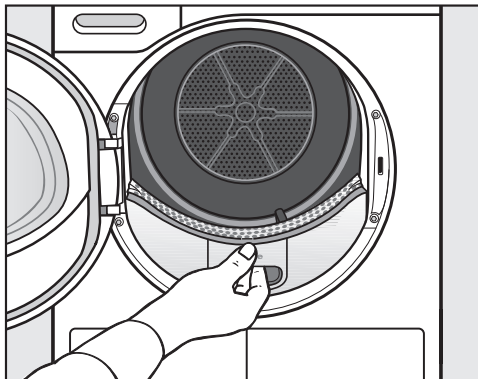
Kui ebemefiltreid ja sokkelfiltrit ei puhastata, väheneb lõhna tugevus.

- Võtke lõhnapudel välja. Vt peatüki “Lõhnapudel” jaotist “Lõhnapudeli väljavõtmine / vahetamine”.

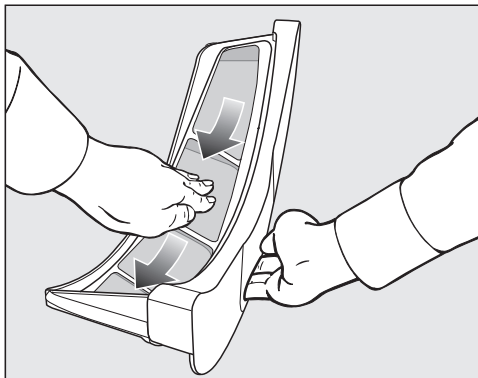
Nähtavate ebemete eemaldamine

Nõuanne: Ebemed saab tolmuimejaga puutevabalt ära imeda.

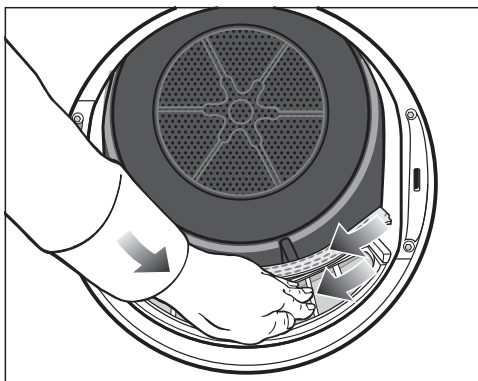
- Avage uks.



- Tõmmake ülemine ebemefilter suunaga ette välja.



- Eemaldage ebemed (vt nooled).



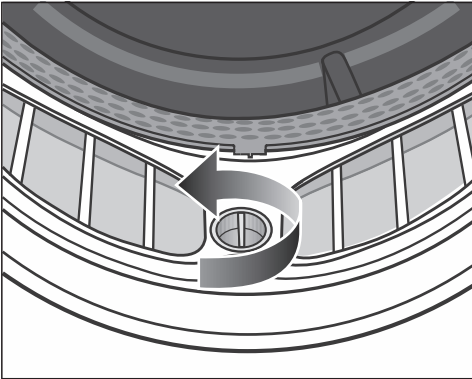
Puhastamine ja hooldus

- Eemaldage ebemed (vt nooli) kõigi ebemefiltrite sõelpindadelt ja perforeeritud pesueraldajalt.
- Lükake ülemine ebemefilter sisse, kuni see fikseerub.
- Sulgege uks.

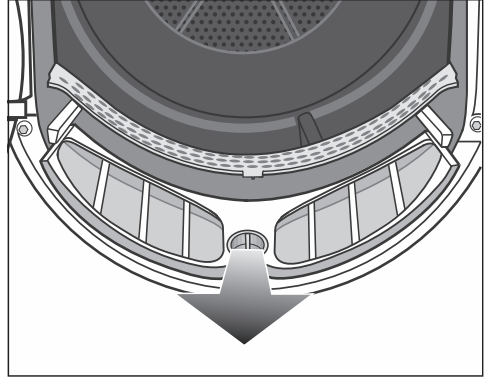
Ebemefiltri ja õhujuhtimisala põhjalik puhastamine

Kui kuivatusaeg on pikenenud või ebemefiltri filtripinnad on nähtavalt kinni kleepunud / ummistunud, puhastage põhjalikult.

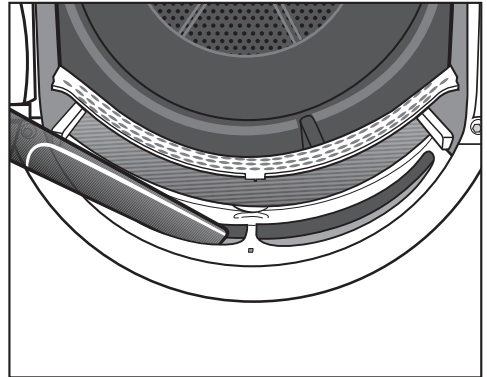
- Võtke lõhnapudel välja. Vt peatükki "Lõhnapudel".
- Tõmmake ülemine ebemefilter suunaga ette välja.



- Keerake alumise ebemefiltri kollast pööra noole suunas (kuni see fikseerub).



- Tõmmake ebemefilter (hoides pöörast kinni) suunaga ette välja.



- Eemaldage ülemisest õhujuhtimisalast (avadest) nähtavad ebemed tolmuimeja ja pika tolmuimejatoruga.

Puhastage kõik ebemefiltrid veega.

Ebemefiltri märjalt puhastamine


- Puhastage ebemefiltrite siledad plastpinnad niiske lapiga.
- Loputage filtripinnad voolava sooja vee all.
- Raputage ebemefiltrit põhjalikult ning kuivatage ettevaatlikult.

Puhastamine ja hooldus

Märgade ebemefiltrite korral võivad kuivatamise ajal tekkida talitlustõrked.

- Lükake alumine ebemefilter täiesti sisse ja lukustage kollane pöör.
- Lükake ülemine ebemefilter täiesti sisse.
- Sulgege uks.

Soklifiltri puhastamine

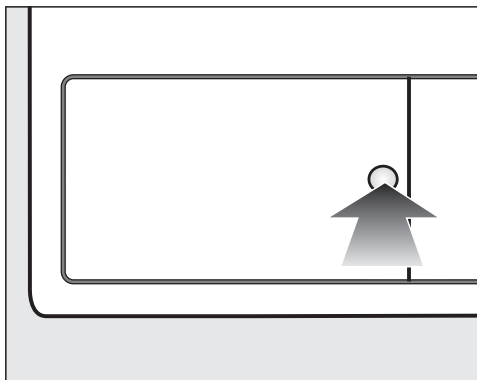
Puhastusintervall: puhastage soklifiltrit alati siis, kui märgutuli  põleb või programmi kestus on pikenenud.

Programmi kestus pikeneb, kui te ei puhasta.

Tekib programmikatkestus ja tõrge.

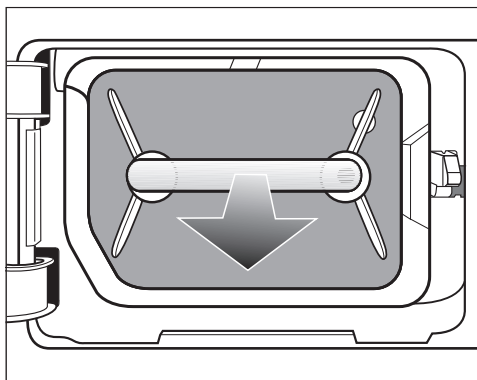
- Märgutule kustutamiseks avage ja sulgege uks sisselülitatud kuivatiga.

Soklifiltri eemaldamine



- Avamiseks vajutage soojusvaheti klappil olevale ümmargusele, süvistatud pinnale.

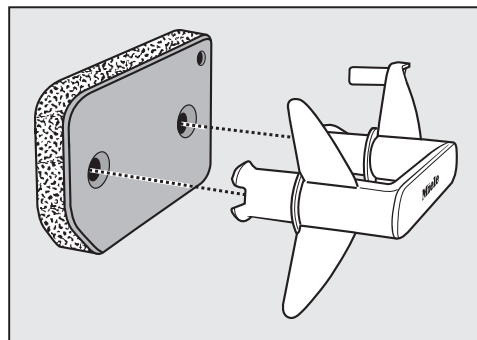
Klapp hüppab lahti.



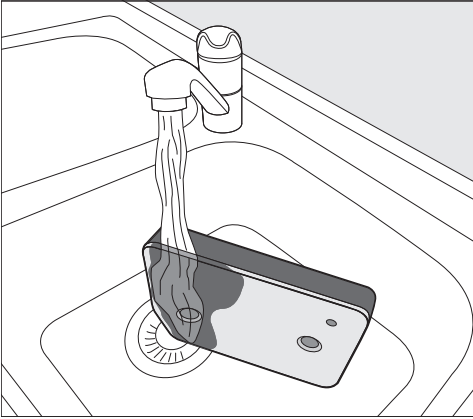
- Tõmmake soklifilter käepidemest hoides välja.

Soklifiltri väljatõmbamisel liigub parempoolne juhttihvt välja. Juhttihvt takistab klapi sulgemist ilma soklifiltrita.

Soklifiltri puhastamine



- Tõmmake käepide soklifiltrist välja.
- Peske soklifiltrit voolava vee all hoolikalt ja põhjalikult.



Nõuanne: Laske veejoal vertikaalselt üle soklilfiltrit esiküljele voolata, et jäägid tuleksid pinnalt kiiremini lahti.

- Lükake soklilfiltrit vahepeal ettevaatlikult jälle välja.
- Loputage ja peske soklilfiltrit seni, kuni enam pole jääke näha.
- Suruge soklilfiltrist nii palju vett välja, kuni seda enam üldse ei tilgu.

Nõuanne: Vee imamiseks asetage niiske soklilfilter kahe käterätiku vahele. Vajutage tasasel pinnal korduvalt peopesaga soklilfiltrile. Soklilfilter kuivab kiiremini.

Soklilfiltrit ei tohi paigaldada läbimärjana.

Vastasel juhul tekib tõrge.

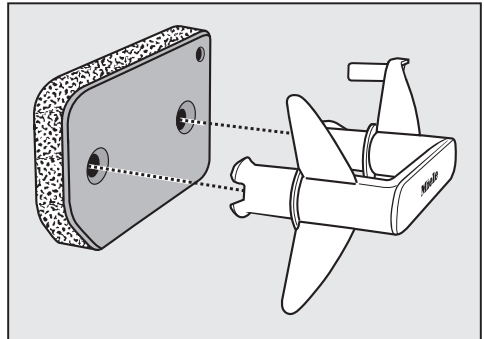
Vajutage soklilfilter ettevaatlikult välja.

Kui kuivatusprogramm katkestatakse pärast soklilfilteri puhastamist veateatega: soklilfilteri pandi sisse liiga märjana. Väänake soklilfilteri veel kord ettevaatlikult välja. Laske sokkelfiltril õhu käes kuivada.

Kui ikkagi tekib tõrge, võivad selle põhjuseks olla tõrksad pesuainejäägid. Regenereerige soklilfiltrit pesumasinas. Vt peatüki “Mida teha, kui ...” jaotist “Soklilfiltrit regenereerimine”.

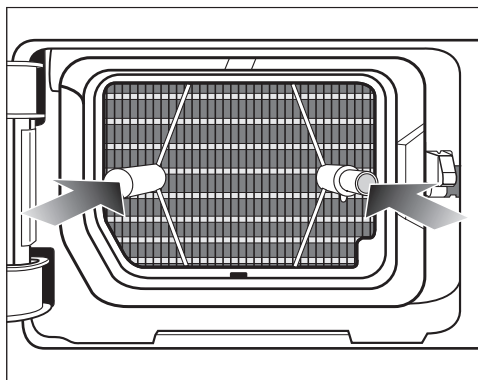
⚠ Kahjustunud või kulunud soklilfiltrit põhjustatud ummistused. Soojusvaheti ummistub ja tekkida võib kahjustus.

Kontrollige soklilfiltrit vastavalt peatükis “Mida teha, kui ...” olevale jaotisele “Soklilfiltrit vahetamine”. Vajaduse korral vahetage soklilfilter välja.



- Eemaldage käepidemel olevad ebemed niiske lapiga.
- Paigaldage soklilfilter õigetpidi käepidemele.

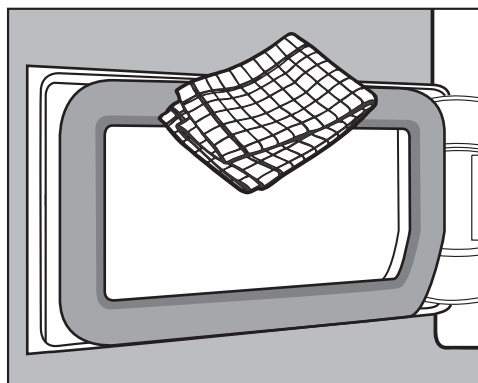
Puhastamine ja hooldus



- Lükake sokliferi täielikult sisse.

Samal ajal lükatakse parempoolne juhttiht sisse.

Sokkelfiltri klapi puhastamine



- Eemaldage ebemed niiske lapiga. Ärge kahjustage seejuures tihendus-kummi.
- Sulgege soojusvaheti klapp.

⚠ Ilma sokkelfiltri või soojusvaheti avatud klapi kuivatamine põhjustab kahjustusi või ebatõhusat kuivatust.

Liigne ebemete kogunemine võib põhjustada kuivati defekti. Lekkiv süsteem põhjustab ebatõhusat kuivatust.

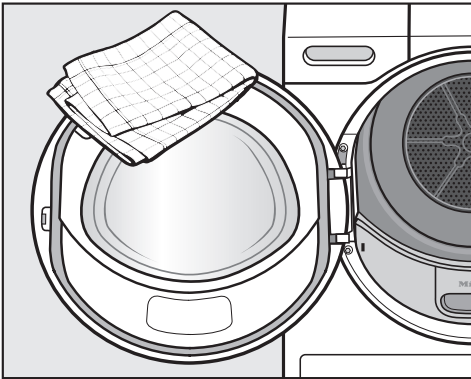
Käitage kuivatit üksnes paigaldatud sokkelfiltri ja soojusvaheti suletud klapi.

Kuivati puhastamine

Lahutage kuivati elektrivõrgust.

⚠ Ebasobivate hooldusvahendite kasutamine põhjustab kahjustusi. Ebasobivad hooldusvahendid võivad plastpindu ja teisi osi kahjustada. Ärge kasutage lahustit sisaldavaid puhastusvahendeid, abrasiivseid puhastusvahendeid, klaasi- ega universaalpuhastusvahendeid.

Puhastussoovitus: puhastage üks kuni kaks korda aastas ja vastavalt vajadusele.



- Puhastage kuivatit ja ukse sisekülje tihendit ainult kergelt niiske pehme lapiga ja õrnatoimelise puhastusvahendi või seebiveega.
- Kuivatage kõik osad pehme lapiga.



Mida teha, kui ...



Enamiku igapäevase töö käigus esineda võivatest tõrgetest ja vigadest saate ise kõrvaldada. Paljudel juhtudel hoiate sellega kokku nii aega kui ka raha, kuna te ei pea kutsuma klienditeenindust.

Aadressilt www.miele.com/service leiate teavet tõrgete ise kõrvaldamise kohta.

Allolevad tabelid on teile abiks tõrke või vea põhjuste väljaselgitamisel ja kõrvaldamisel.




Märgutuled või juhised ajanäidikul pärast programmi katkestust

Probleem	Põhjus ja selle kõrvaldamine
Pärast programmi katkestamist põleb märgutuli , kõlab signaal.	Kondensaadimahuti on täis või tühjendusvoolik on kokku murtud. <ul style="list-style-type: none">■ Märgutule  väljalülitamiseks avage ja sulgege uks (siselülitatud kuivati korral).■ Kallake kondensaat välja.■ Kontrollige tühjendusvoolikut.■ Vt peatükki "Puhastamine ja hooldus".
Pärast programmi katkestamist vilguvad <i>F</i> ja teine numbrikombinatsioon, kõlab signaal.	Põhjust ei saa kohe kindlaks teha. <ul style="list-style-type: none">■ Lülitage kuivati välja ja sisse.■ Käivitage mõni programm. Kui taas järgneb programmi katkestus ja veateade, on tegu rikkega. Teavitage Miele klienditeenindust.
<i>0:00</i> põleb ja programm katkestati, kõlab signaal.	Pesu on halvasti jaotunud või kokku rullunud. <ul style="list-style-type: none">■ Raputage pesu lahti ja vajaduse korral võtke osa pesu välja.■ Lülitage kuivati välja ja sisse.■ Käivitage mõni programm.

Probleem	Põhjus ja selle kõrvaldamine
<p>F ja DSS vilguvad, kõlab helisignaal. Märgutuli  põleb.</p>	<p>Ebemete või pesuvahendijääkide tõttu tekivad ummistused.</p> <ul style="list-style-type: none"> ■ Teate väljalülitamiseks valige programmivalitsa asend . ■ Puhastage ebemefiltrid ja sokkelfilter. <ul style="list-style-type: none"> – Puhastusjuhised leiate peatükist “Puhastamine ja hooldus”. – Kui ebemefilter ja sokkelfilter on kahjustunud või deformeerunud või neid ei saa enam puhastada, peab need välja vahetama. – Kui pärast puhastamist kuvatakse veateade taas, võivad sellel olla järgmised põhjused.
	<p>Sokkelfilter paigaldati liiga märjana.</p> <ul style="list-style-type: none"> ■ Vajutage sokkelfilter ettevaatlikult välja. ■ Laske sokkefiltril õhu käes kuivada.
	<p>Sokkelfiltris on sügavamal asuvaid jääke, mida ei saanud eemaldada.</p> <ul style="list-style-type: none"> ■ Kontrollige sokkelfiltrit. Vt peatüki “Mida teha, kui ...” jaotist “Sokkelfiltri vahetamine”. ■ Kui sokkelfilter ei ole kahjustunud ega deformeerunud, saate sokkelfiltri pesumasinas regenereerida. Vt peatüki “Mida teha, kui ...” jaotist “Sokkelfiltri regenereerimine”.
	<p>Soojusvaheti on ummistunud.</p> <ul style="list-style-type: none"> ■ Kontrollige soojusvahetit. Vt peatüki “Mida teha, kui ...” jaotist “Soojusvaheti kontrollimine”.

Mida teha, kui ...

Märgutuled või juhised ajanäidikul

Probleem	Põhjus ja selle kõrvaldamine
Programmi lõpus põleb märgutuli  .	Kuivati ei tööta optimaalselt või ökonoomselt. Võimalikud põhjused võivad olla ebemetest või pesuvahendijääkidest põhjustatud ummistused. <ul style="list-style-type: none">■ Märgutule  väljalülitamiseks avage ja sulgege uks (siselülitatud kuivati korral).■ Järgige peatükis “Puhastamine ja hooldus” olevaid puhastusjuhiseid.■ Puhastage ebemefiltrid.■ Kontrollige ka sokkelfiltrit ning vajaduse korral puhastage seda.
	Märgutule  võimalikku süttimist saate ise mõjutada. <ul style="list-style-type: none">■ Järgige kirjeldust peatüki “Programmeerimisfunktsioonid” jaotises “P20 Õhuteede näidikud”.
-0- põleb	Programmivalitsa asendit muudeti. <ul style="list-style-type: none">■ Valige esialgne programm, siis süttib taas jääkaeg.
Programmi lõpus vilguvad tuld: L L ... L L ... L L ...	Programm on lõpetatud, ent pesu veel jahutatakse. <ul style="list-style-type: none">■ Te võite pesu välja võtta ja laiali laotada või sellel edasi jahtuda lasta.
Pärast sisselülitamist vilguvad ja põlevad kriipsud: _ _ _ . Programmivahik ei ole võimalik.	PIN-kood on aktiveeritud. <ul style="list-style-type: none">■ Vt peatükis “Programmeerimisfunktsioon” jaotist “P07 PIN-kood”.
UP põleb ja programmi käivitamine ei ole võimalik.	Kuivatile on saadaval uuendus. Vt peatüki “Programmeerimisfunktsioonid” jaotist “P24 RemoteUpdate”.
Ltr põleb	See ei ole tõrge. Kuivati on võrku ühendatud.
OFF põleb	See ei ole tõrge. Kaugjuhtimine on välja lülitatud. Vt peatükki “Programmeerimisfunktsioonid”.
Lon põleb	See ei ole tõrge. Kuivati on võrku ühendatud.
noL põleb	See ei ole tõrge. Kuivati ei ole võrku ühendatud. Vt peatükki “Programmeerimisfunktsioonid”.

Kuivatustulemus jätab soovida

Probleem	Põhjus ja selle kõrvaldamine
Pesu ei ole rahuldavalt kuivatatud.	<p>Pesu hulgas oli eri sorti kangaid.</p> <ul style="list-style-type: none"> ■ Kuivatage programmiga <i>Soe tuulutus/DryFresh</i> üle. ■ Valige järgmisel korral sobivam programm. <p>Nõuanne: Mõne programmi kuivusastmeid saab eraldi kohandada. Vt peatüki “Programmeerimisfunktsioonid” jaotisi “<i>P01</i> Puuvillase pesu kuivusastmed”, “<i>P02</i> Kergesti hooldatava pesu kuivusastmed”.</p>
Pesule või suletäidisega patjadele tekib kuivatamisega ebameeldiv lõhn.	<p>Pesu pesti liiga väikese pesuvahendi kogusega. Sulgedel on omadus eritada soojust toimet spetsiifilist lõhna.</p> <ul style="list-style-type: none"> ■ Pesu: peske piisava pesuvahendikogusega ■ Padjad: laske kuivatist väljaspool tuulduda ■ Kui eelistate erilist lõhna, kasutage kuivatamisel lõhnapudelit (juurdeostetav tarvik).
Sünteetilistest kiududest pesuesemetes on pärast kuivatamist staatiline elekter.	<p>Sünteetikasse kipub tekkima staatiline elekter.</p> <ul style="list-style-type: none"> ■ Pesemise käigus viimase loputustsükli ajal kasutatav pesuloputusvahend võib kuivatamisel staatilise elektri teket vähendada.
Kuivatamise ajal tekivad ebemed.	<p>Eralduvad ebemed, mis tekivad tekstiilidele peamiselt kandmisaegsel hõõrdumisel või osaliselt ka pesemisel. Kuivati avaldab pigem väikest mõju.</p> <p>Tekkivad ebemed kogunevad ebeme- ja sokkelfiltrisse, kust neid saab hõlpsalt eemaldada.</p> <ul style="list-style-type: none"> ■ Vt peatükki “Puhastamine ja hooldus”.

Kuivatus kestab väga kaua

Probleem	Põhjus ja selle kõrvaldamine
Kuivatus kestab väga kaua või isegi katkeb.*	<p>Paigaldusruumis on liiga soe.</p> <ul style="list-style-type: none"> ■ Tuulutage põhjalikult.
	<p>Pesuvahendijäägid, karvad ja peened ebemed võivad põhjustada ummistusi.</p> <ul style="list-style-type: none"> ■ Puhastage ebemefiltrid ja sokkelfilter. ■ Eemaldage soojusvahetilt nähtavad ebemed.
	<p>Pesu on halvasti jaotunud või kokku rullunud. Trummel on liiga täis.</p>

Mida teha, kui ...

Probleem	Põhjus ja selle kõrvaldamine
	<ul style="list-style-type: none">■ Raputage pesu lahti ja võtke osa pesu välja.■ Käivitage mõni programm.
	All paremal asuv rest on kinni pandud. <ul style="list-style-type: none">■ Eemaldage pesukorv või muud esemed.
	Tekstiilid on liiga märjad. <ul style="list-style-type: none">■ Tsentrifuugige pesumasinas kiirematel pööretel.
	Metallist tõmblukkude tõttu ei edastata pesu täpset niiskusastet. <ul style="list-style-type: none">■ Tehke edaspidi tõmblukud lahti.■ Kui probleem tekib uuesti, kuivatage neid tekstiile programmiga <i>Soe tuulutus / DryFresh</i>.

* Enne uue programmi käivitamist lülitage kuivati välja ja sisse.

Muud probleemid

Probleem	Põhjus ja selle kõrvaldamine
Kuulda on töömüra (sumin / mürin)	See ei ole tõrge! Kompessor töötab. Tegemist on normaalsete häältega, mis tekivad kompressori töö ajal.
Ühtegi programmi ei saa käivitada	Põhjust ei saa kohe kindlaks teha. <ul style="list-style-type: none">■ Ühendage toitepistik.■ Lülitage kuivati sisse.■ Sulgege kuivati uks.■ Kontrollige maja elektrisüsteemi kaitset. Elektrikatkestus? Elektriringe taastumisel jätkub pooleliolev programm automaatselt.
Käimasolevas programmis pulseerib tuli üksnes andurnupus Käivitus / pesu lisamine.	Käimasolevas programmis kustuvad näidikud 10 minuti möödumisel. Andurnupus <i>Käivitus / pesu lisamine</i> põleb pulseeriv tuli. See ei ole viga, vaid ettenähtud funktsioon, mis on mõeldud energia säästmiseks. <ul style="list-style-type: none">■ Näidikute sisselülitamiseks puudutage mõnda andurnuppu. Vt peatüki "Programmeerimisfunktsiooni" jaotist "// Juhtpaneeli väljalülitumine".

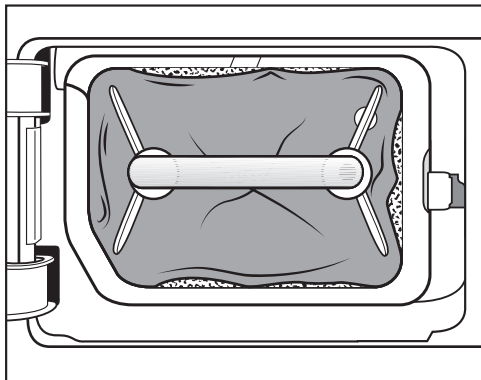
Probleem	Põhjus ja selle kõrvaldamine
Kuivati on välja lülitatud.	<p>Kui ei tehta ühtegi sisestust, lülitub see kuivati 15 minuti möödumisel automaatselt välja. See ei ole viga, vaid ettenähtud funktsioon.</p> <ul style="list-style-type: none">■ Valige programm.
Trumli valgustus ei põle.	<p>Trumli valgustus lülitub mõne aja möödudes ja pärast programmi käivitamist automaatselt välja (energia säästmine).</p> <ul style="list-style-type: none">■ Lülitage kuivati välja ja taas sisse.■ Trumlivalgustuse sisselülitamiseks avage kuivati uks. <p>Trumli valgustus on defektne. Trumlivalgustus on ette nähtud pikaajaliseks kasutuseks ja seepärast ei ole reeglina vaja seda vahetada.</p> <ul style="list-style-type: none">■ Kui trumli valgustus vaatamata kõigile katsetele ei sütti, teavitage Miele klienditeenindust.

Mida teha, kui ...

Sokkelfiltri vahetamine

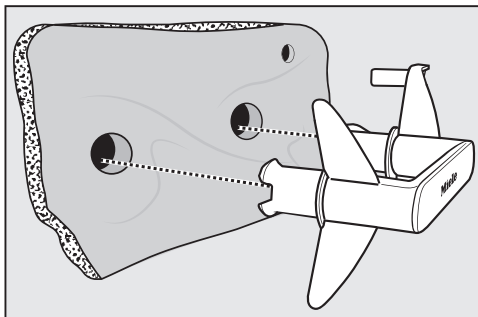
Soojusvaheti võib ummistuda. Kui märkate enne või pärast puhastamist allpool kirjeldatud kulumismärke, vahetage sokkelfilter kohe välja (juurdeostetav tarvik).

Sobimatu suurus



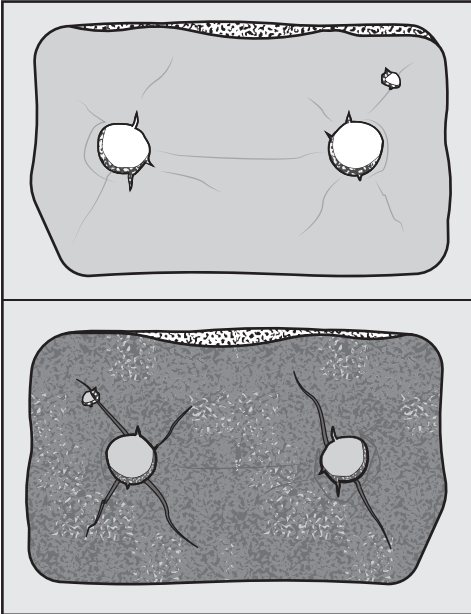
Sokkelfiltri servad ei ole vastas ja sokkelfilter on deformeerunud. Kui servad ei ole korralikult vastas, puhutakse ebemed filtreerimatult soojusvahetisse. Nii ummistub soojusvaheti ajapikku.

Deformeerumine



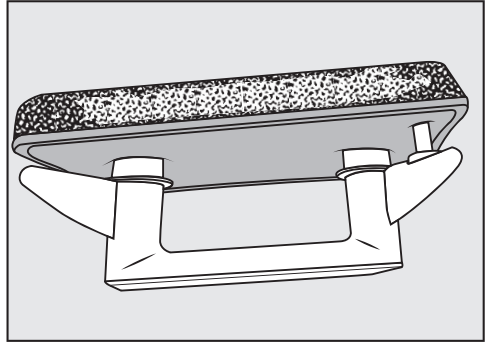
Deformeerumine viitab, et sokkelfilter on kulunud.

Vahed, praod, muljumised



Pragudest ja vahedest puhutakse ebemed soojusvahetisse. Nii ummistub soojusvaheti ajapikku.

Valged või muud värvi jäägid



Jäägid tekivad pesukiududest ja pesuvahendijääkidest. Jääke on näha sokkelfiltri esiküljel ja külgservadel. Äärmuslikel juhtudel moodustavad jäägid raskesti eemaldatavaid koorikuid.

Jäägid on märk sellest, et sokkelfilter ei ole enam täpselt külgservade vastas, isegi kui see näib olevat heas korras: ebemed puhutakse servade vahelt filtreerimatult läbi.

Regeneereerge sokkelfilter. Kui sokkelfiltrile tekivad need jäägid peagi uuesti, tuleb sokkelfilter välja vahetada.

Mida teha, kui ...

Sokkelfiltri regenereerimine

Ühe või mitu sokkelfiltrit saab regenereerida pesumasinas. Nii on võimalik sokkelfiltrit jälle kasutada.

Kontrollige enne regenereerimist, kas sokkelfilter on terve. Kontrollige sokkelfiltrit vastavalt peatükis “Mida teha, kui ...” olevale jaotisele “Sokkelfiltri vahetamine”. Vahetage sokkelfilter välja, kui see on kulunud.

- Peske ühte või mitut sokkelfiltrit eraldi ilma tekstiilideta. Ärge lisage pesuvahendit.
- Valige lühipesuprogramm temperatuuriga maksimaalselt 40 °C ja tsentrifuugimiskiirus maksimaalselt 600 p/min.

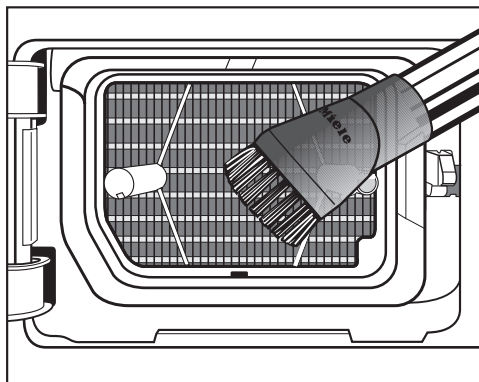
Pärast pesemist ja tsentrifuugimist saate sokkelfiltrit jälle kasutada.

Soojusvaheti kontrollimine

⚠ Teravad jahutusribid võivad põhjustada vigastusi. Võite endale sisse lõigata. Ärge puudutage jahutusribisid kätega.

- Vaadake, kas on kogunenud ebemeid. Ebemete esinemisel tuleb need eemaldada.

⚠ Soojusvaheti väärast puhastamisest põhjustatud kahjude oht. Kui jahutusribid on kahjustunud või kõverad, ei kuivata kuivati piisavalt. Puhastage tolmuimeja ja imiharjaga. Juhtige imihari kergelt, survet avaldamata üle soojusvaheti jahutusribide.



- Eemaldage ebemed ja jägid tolmuimejaga.

Aadressilt www.miele.com/service leiate teavet tõrgete ise kõrvaldamise ja Miele varuosade kohta.

Kontakt tõrgete korral

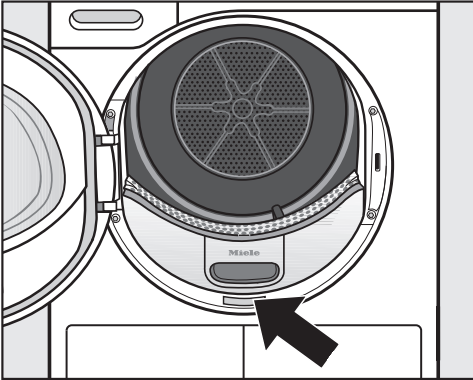
Tõrgete korral, mida te ise ei saa kõrvaldada, teavitage nt Miele müügiesindajat või Miele klienditeenindust.

Miele klienditeeninduse saate tellida veebis aadressil www.miele.ee/service.

Miele klienditeeninduse kontaktandmed leiate selle dokumendi lõpust.

Klienditeenindus vajab mudeli numbrit ja seerianumbrit (Fabr. / SN / Nr.). Mõlemad andmed on toodud tüübisildil.

Tüübisilti näete, kui avate kuivati ukse:



Juurdeostetavad tarvikud

Sellele kuivatile juurdeostetavad tarvikud saate Miele müügiesindusest või Miele klienditeenindusest.

Neid ja paljusid teisi huvitavaid tooteid saate tellida ka Miele veebipoest.

Kuivatuskorv

Kuivatuskorvis saate kuivatada ja tuulutada tooteid, mis ei talu mehaanilist töötlust.

Lõhnapudel

Kui eelistate erilist lõhna, kasutage kuivatamisel lõhnapudelit.

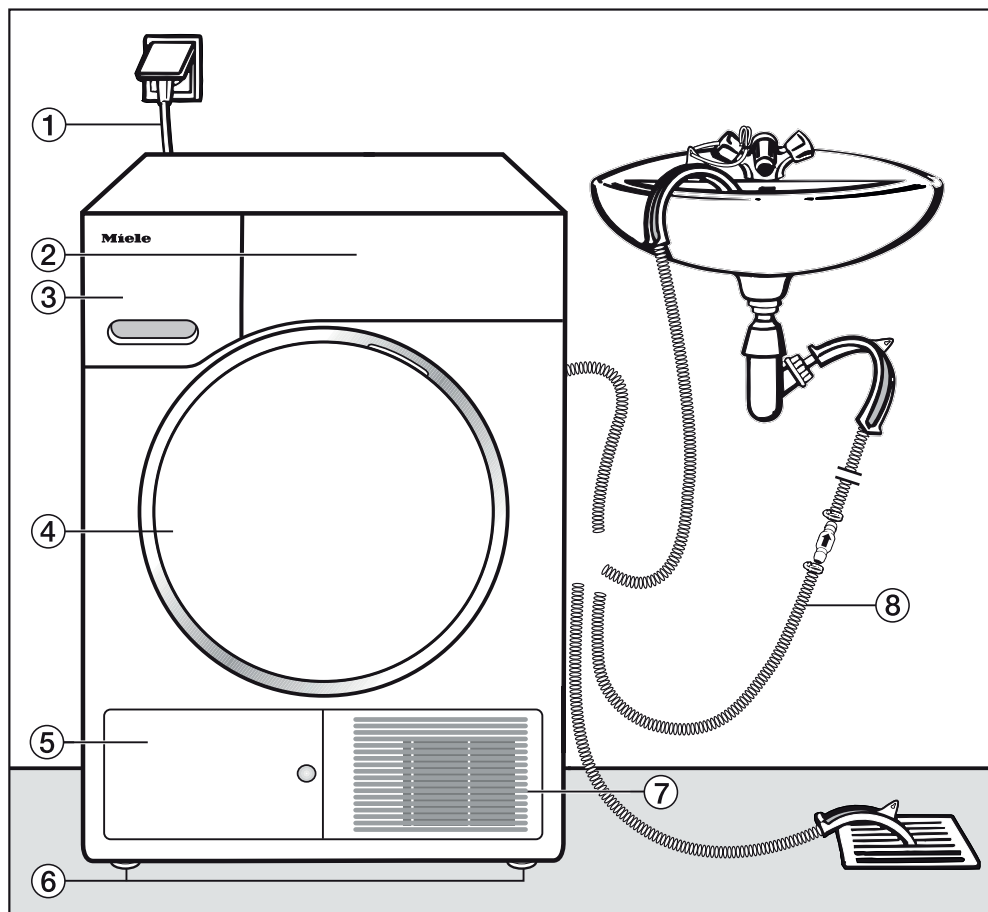
Garantii

Garantiaeg on 2 aastat.

Lisateavet leiate kaasasolevast garantiitingimuste kirjeldusest.

Paigaldus

Eestvaade



① Toitejuhe

② Juhtpaneel

③ Kondensaadinõu

④ Uks

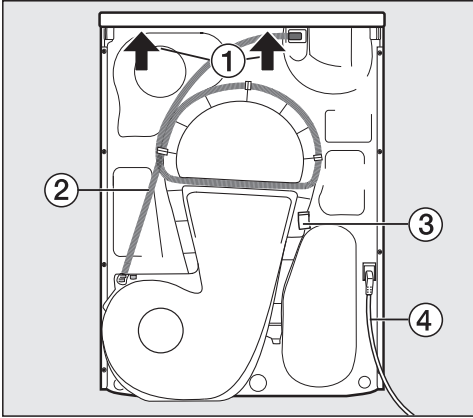
⑤ Sokkelfiltri klapp

⑥ 4 reguleeritavat jalga

⑦ Jahutusõhu võre

⑧ Kondensaadi tühjendusvoolik

Tagantvaade

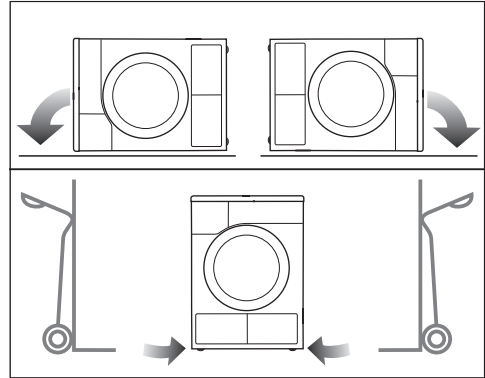


- ① Kaaneserv koos haaramiskohtadega transportimiseks
- ② Kondensaadi tühjendusvoolik
- ③ Konks toitejuhtme kokkukerimiseks transpordi ajaks
- ④ Toitejuhe

Kuivati transportimine

⚠ Valest transpordist põhjustatud kehavigastuste ja materiaalse kahju oht.

Kui kuivati läheb ümber, võite end vigastada ja põhjustada kahjusid. Jälgige, et kuivati oleks transportimisel stabiilne.



- Külili transpordi korral: asetage kuivati vaid vasak- või parempoolsele küljeseinale.
- Püsti transpordi korral: kui kasutate käsikäru, transportige kuivati samuti vaid vasak- või parempoolisel küljeseinal.

Kuivati transport paigalduskohta

⚠ Kaane tagumine kinnitus võib väliste asjaolude tõttu hapraks muutuda.

Kaas võib kandmisel küljest tulla.

Enne kandmist kontrollige ohutuskohas kaaneserva.

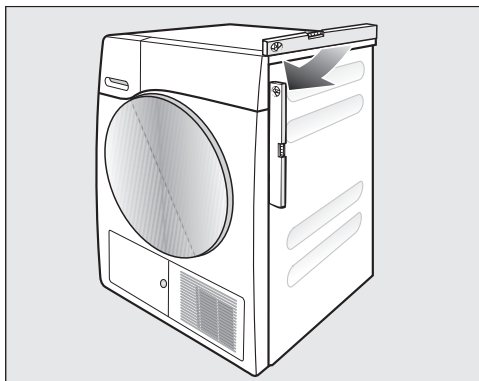
- Hoidke kuivati kandmisel seadme esimestest jalgadest ja tagumisest kaaneservast.

Paigaldus

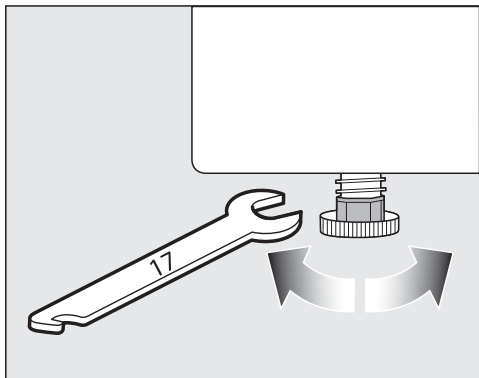
Paigaldamine

Kuivati loodimine

Kuivati ukse liikumisalale ei tohi paigaldada ühtki suletavat ust, lükandust ega vastassuunda avanevat ust.



Laitmatu töö jaoks peab kuivati püstloodis loodima. Põranda ebatasasusi saab kompenseerida kuivati kruvialjade abil.



- Keerake kruvialgu lameda mutrivõtme või käega.



⚠ Kuivati kahjustustest tingitud tule- ja plahvatusoht. Külmaaine on tule- ja plahvatusohtlik. Ärge modifitseerige kuivatit. Jälgige, et kuivati ei saaks kahjustada.

Kui kuivati on kahjustunud, järgige järgmisi juhiseid:

- vältige lahtist tuld ja süttimisallikaid,
- lahutage kuivati elektrivõrgust,
- õhutage kuivati paigaldusruum,
- teavitage Miele klienditeenindust.

Seisuaeg pärast paigaldamist

⚠ Liiga varane kasutuselevõtmine kahjustab kuivatit.

Samuti võib kahjustada saada soojuspump.

Pärast paigaldamist oodake tund aega, enne kui võtate kuivatit kasutusse.

Õhutus

Ärge katke esiküljel jahutusõhu ava kinni. Muidu ei ole tagatud soojusvaheti piisav jahutus.

Kuivati alumise ääre ja põranda vahelist õhuava ei tohi vähendada, nt sokliiistudega, paksude vaipadega jms. Vastasel juhul ei ole tagatud piisav õhu juurdepääs.

Soojusvaheti õhu jahutamiseks väljapuhutav soe õhk soojendab ruumiõhku. Seepärast peate hoolitsema piisava õhutamise eest, nt avage aken. Vastasel korral pikeneb kuivatusaeg (suurem energiatarve).

See kuivati toodab soojuspumbaga töötamise tõttu oma korpuses väga palju soojust. Seda soojust peab saama hästi ära juhtida.

Vastasel juhul võib kuivatusaeg pikeneda või kuivati pikapeale kahjustuda. Igal ajal peab olema tagatud ruumi õhutamine kuivatusprotsessi ajal, samuti õhupilu põranda ja kuivati alumise külje vahel.

Enne hilisemat transporti

Pärast kuivatamist pumba piirkonda jääv väike kondensaadikogus võib kuivati kallutamisel välja voolata. Soovitus: enne transporti käivitage u 1 minutiks mõni programm. Järelejäänud kondensaad juhitakse nii kondensaadinõusse (mille peate siis veel kord tühjendama) või ära-vooluvooliku kaudu välja.

Paigaldus

Lisatingimused paigalduseks

Tööpinna alla lükatav

Selle kuivati võib tööpinna alla paigutada.

Seadme rikke oht soojuse tekkimise tõttu.

Hoolitsege selle eest, et kuivatist eralduva sooja õhuvoolu saaks ära juhtida.

- Seadme kaant ei saa demonteerida.
- Elektriühendus peab olema kuivati vahetus läheduses ja ligipääsetav.
- Kuivatusaeg võib vähesel määral pikeneda.

Juurdeostetavad tarvikud

– Pesumasina ja kuivati ühendusraam

Seda kuivatit saab Miele pesumasinaga virnastada. Selleks tohib kasutada üksnes Miele pesumasina ja kuivati ühendusraami.

– Sokkel

Selle kuivati jaoks on saadaval sahtliga sokkel.

Kondensaadi väljuhtimine

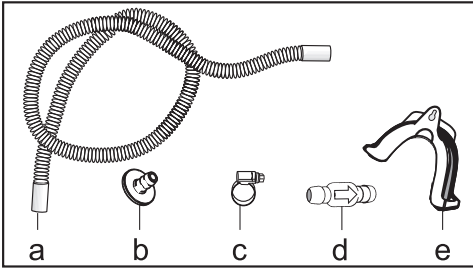
Märkus

Kuivatamisel tekkiv kondensaad pumbatakse kuivati tagaküljel asuva tühjendusvooliku abil kondensaadinõusse.

Kondensaadi saab kuivati tagaküljel asuva tühjendusvoolikuga ka väliselt ära juhtida. Sel juhul ei pea te kondensaadinõud enam tühjendama.

Vooliku pikkus: 1,49 m
max pumpamiskõrgus: 1,00 m
max pumpamiskaugus: 4,00 m

Väljapumpamistarvikud



- Kaasas: adapter (b), voolikuklamber (c), voolikuhoidik (e);
- Mielest juurdeostetav: tagasilöögi-ventiili komplekt välise veeühenduse jaoks. Tagasilöögi-ventiil (d), voolikupikendus (a) ja voolikuklambrid (c) on kaasas.

Erilised ühendustingimused, mis nõuavad tagasilöögi-ventiili

⚠ Tagasivoolav kondensaad põhjustab materiaalselt kahju.

Vesi võib kuivatisse tagasi voolata või imetakse sisse. Vesi võib kahjustada kuivati ja paigaldusruumi.

Kasutage tagasilöögi-ventiili, kui asetate voolikuotsa vette või ühendate selle mõne vett juhtiva ühendusega.

Maksimaalne pumpamiskõrgus koos tagasilöögi-ventiiliga: 1,00 m

Erilised paigaldustingimused, mille puhul on tagasilöögi-ventiil vajalik:

- Äravool valamusse või pörandaaravoolu, kui voolikuots pannakse vee sisse.
- Ühendamine valamu äravoolutorusse.
- Erinevad ühendusvõimalused, kuhu on veel ühendatud nt pesumasin või nõudepesumasin.

Tagasilöögi-ventiili vale paigalduse korral ei ole väljapumpamine võimalik. Monteerige tagasilöögi-ventiil nii, et ventiilil olev nool näitaks voolamise suunas.

Tühjendusvooliku ümberpaigutamine

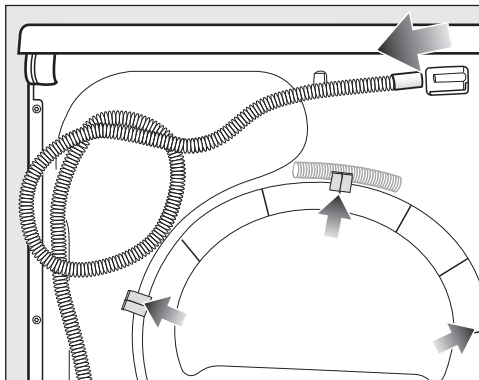
⚠ Asjatundmatu käsitlemine põhjustab tühjendusvooliku kahjustusi.

Tühjendusvoolik võib kahjustada saada ja vesi voolab välja.

Ärge rebige tühjendusvoolikut ning ärge venitage ega murdke seda.

Voolikus on väike kogus vett. Seepärast pange valmis kogumisanum.

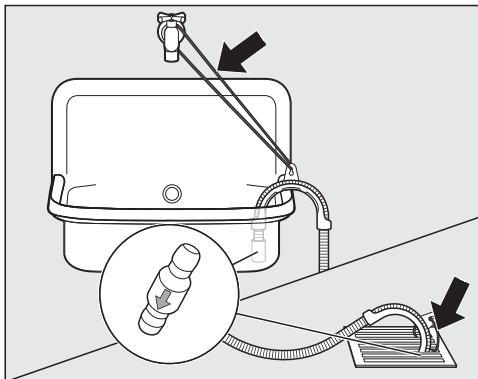
Paigaldus



- Lahutage tühendusvoolik ühenduskohast (hele nool).
- Tõmmake voolik klambrihoidikutest (tumedad nooled) välja ja keerake lahti.
- Laske jääkveel anumasse voolata.

Näited

Äravool valamusse või põrandaäravoolu
Tühendusvooliku riputamiseks kasutage
voolikuheidikut.



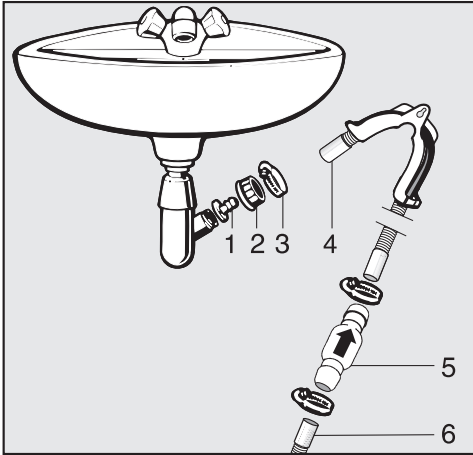
⚠ Väljavoolav vesi põhjustab kahjustusi.

Kui voolikuots pääseb lahti, võib väljavoolav vesi põhjustada kahjustusi. Kindlustage tühendusvooliku ots mahalibisemise vastu (nt siduge kinni).

Tagasilöögiventili saate ühendada vooliku otsa.

Otseühendus valamü äravoolutorusse

Kasutage voolikuhoidikut, adapterit, voolikuklambreid ja tagasilöögiventili (juurdeostetav tarvik).



1. Adapter
2. Valamu survemutter
3. Voolikuotsak
4. Voolikuotsak (kinnitatud voolikuhoidiku külge)
5. Tagasilöögiventil
6. Kuivati tühjendusvoolik

- Paigaldage adapter **1** valamü survemutriga **2** valamü äravoolutoru külge. Reeglina on valamü survemutter varustatud seibiga, mille peate eemaldama.

- Torgake voolikuots **4** adapterisse **1**.
- Kasutage voolikuhoidikut.
- Kinnitage kruvikeeraja abil voolikuotsak **3** kohe valamü survemutri taha.
- Torgake tagasilöögiventil **5** kuivati tühjendusvoolikusse **6**.

Tagasilöögiventil **5** tuleb monteerida nii, et nool näitaks voolamise suunas (valamu suunas).

- Kinnitage tagasilöögiventil voolikuotsakutega.

Paigaldus

Ukse avanemissuuna muutmine

Ettevalmistus

Selle kuivati avanemissuund on tehases seadistatud vasakule. Te saate ukse avanemissuuna muuta paremale.

Vajate järgmiseid esemeid:

- Torx-kruvikeeraja T20,
- Torx-kruvikeeraja T30,
- pehme alus (tekk).

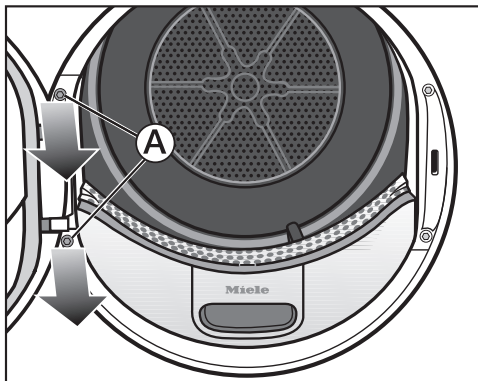
! Ohutuse huvides lahutage kuivati vooluvõrgust (lahutage toitepistik).

Nõuanne: Esseisva töö jaoks valmistamiseks lugege esmalt järgmine tekst läbi ja vaadake pilte. Seejärel viige üksteise järel läbi tegevussammud.

Ukse eemaldamine

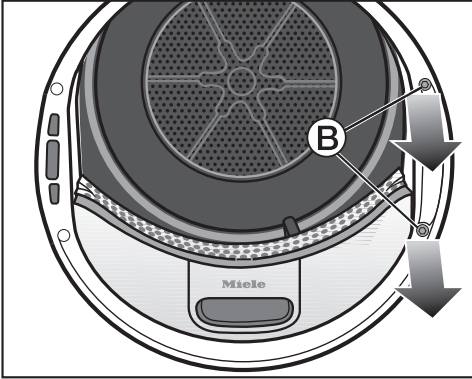
Vajate Torx-kruvikeerajat T30.

- Avage kuivati uks täielikult.

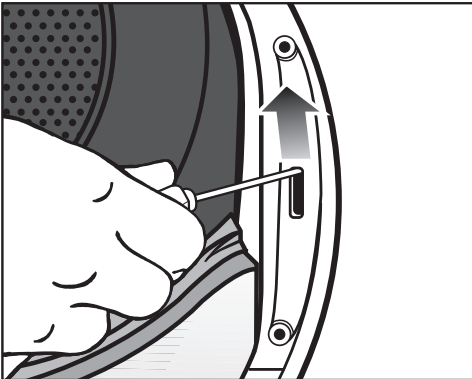


- Keerake uksehinge telje juures mõlemad kruvid **A** Torx-kruvikeerajaga välja. Uks ei saa maha kukkuda.
- Asetage kaks kruvi kuivati kaanele.
- Hoidke ust kinni.
- Tõmmake ust suunaga ette, et saaks uksehinge teljel asuvad kaks tappi kuivatist välja tõmmata.
- Kriimustuste vältimiseks asetage uks välisküljega teki peale.

Ukseluku vahetamine



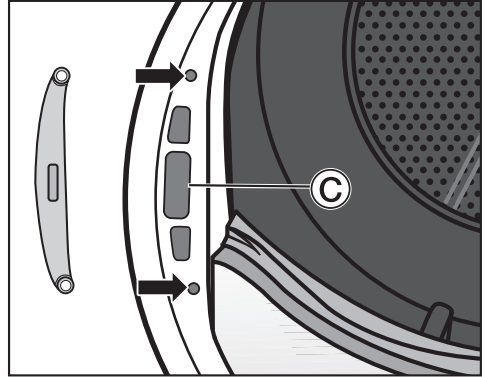
- Keerake ukseluku mõlemad kruvid **(B)** Torx-kruvikeerajaga välja.



- Vajutage ukselukk kruvikeerajaga üles.

Ukselukk hüppab oma asendist välja ja selle saab eemaldada.

- Keerake ukselukku 180° võrra.



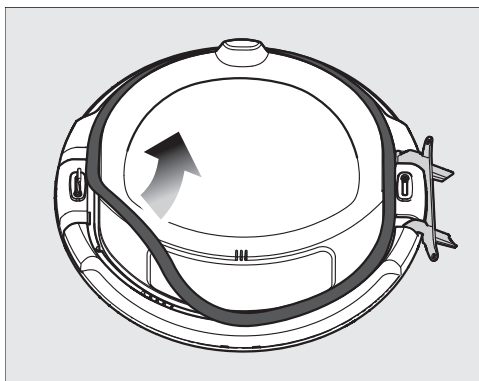
- Asetage ukselukk vastasküljel avasse **(C)**.
- Nihutage ukselukk kohale nii, et kaks kruviava kattuks kahe avaga esiseinas (nooded).
- Keerake uksehing kahe kruviga **(B)** kinni.
- Pange Torx-kruvikeeraja kõrvale.

Torx-kruvikeerajat T30 vajate alles lõpus ukse monteerimiseks kuivatile.

Paigaldus

Uksetihendi eemaldamine ja kruvide väljakeeramine

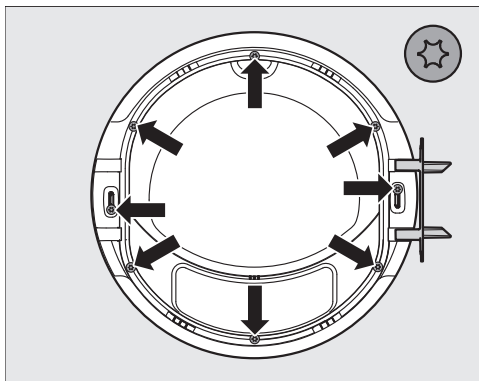
Uksetihendi eemaldamine



- Tõmmake uksetihend ühelt küljelt alustades ümbertringi suunaga üles välja.
- Asetage uksetihend kuivati kaanele.

Kruvide väljakeeramine

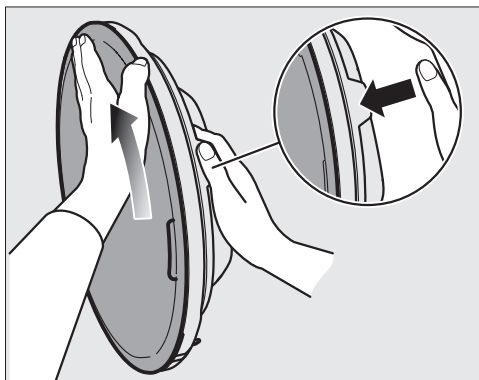
Vajate Torx-kruvikeerajat T20.



- Keerake kaheksa kruvi Torx-kruvikeerajaga välja.
- Asetage kaheksa kruvi kuivati kaanele.

Ukse välispaneeli eemaldamine

- Hoidke ust kinni ja asetage uks püstiselt tekile.



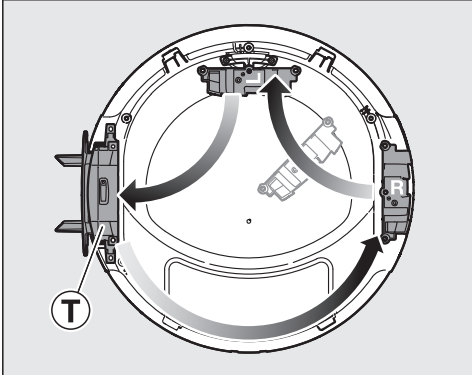
- Hoidke ust ülalt eendist kinni.
- Asetage oma teine käsi lapikult välispaneeli ülemisele alale ja pöial väliservale.
- Keerake välispaneel labakäega vähest jõudu rakendades endast eemale.

Pärast lühikest keeramist tuleb välispaneel uksest välja.

- Pange välispaneel kõrvale.

Uksehinge ja korkide vahetamine

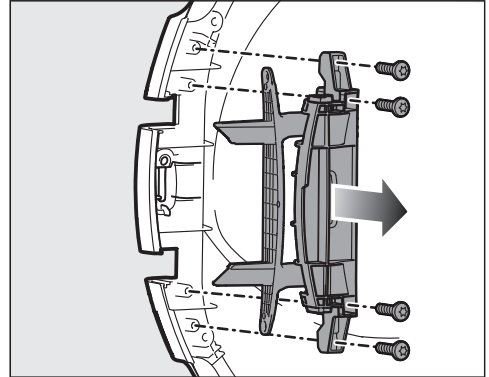
Esmalt peab maha võtma uksehinge **T**. Seejärel vahetatakse lukuploki korgid, millel on tähised R ja L. Tehases on tähistega L tähistatud kork paigaldatud ülemisele küljele.



Uksehinge ja korki paigutus paremale avaneval uksele (tehaseseadistus).

- Asetage uks tekile.

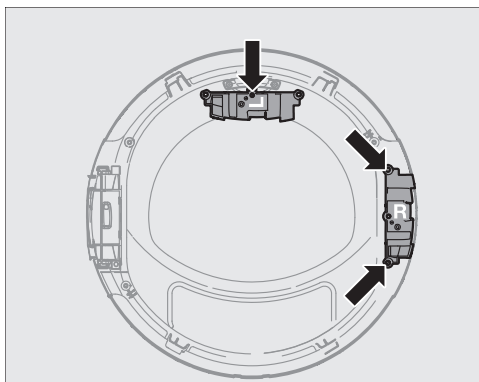
Uksehinge eemaldamine



- Keerake uksehinge neli kruvi Torx-kruvikeerajaga välja.
- Võtke uksehing suunaga üles ära.
- Asetage uksehing ukse paremale küljele.
- Jätke uksehinge kaks kruvi ukse vasakule küljele.
- Asetage uksehinge ülejäänud kaks kruvi ukse paremale küljele.

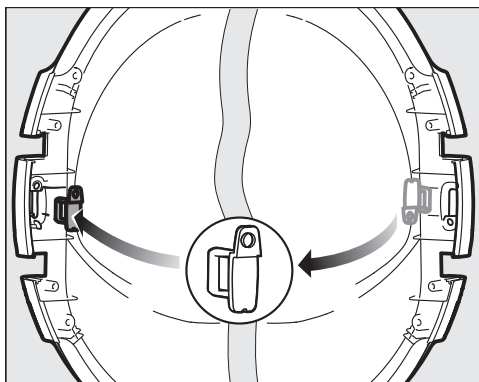
Paigaldus

Korkide eemaldamine



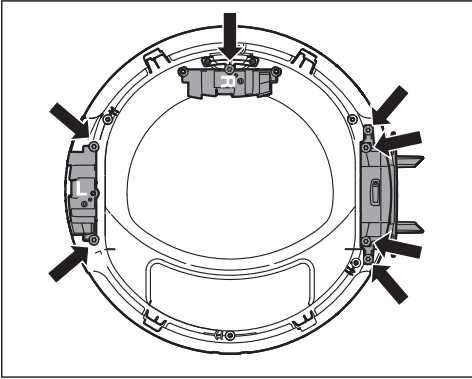
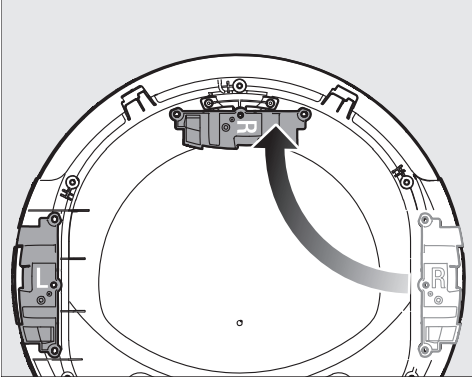
- Keerake L-tähisega korgilt kruvi välja ja eemaldage kork.
- Asetage eemaldatud kruvi ukse kohale.
- Asetage L-tähisega kork ukse vasakule küljele.
- Keerake kaks kruvi R-tähisega korgilt välja.
- Tõmmake kork R suunaga üles maha ja pange kork uksest kõrgemale.
- Jätke korgi R kaks kruvi ukse paremale küljele.

Lukuploki ümberpaigaldamine



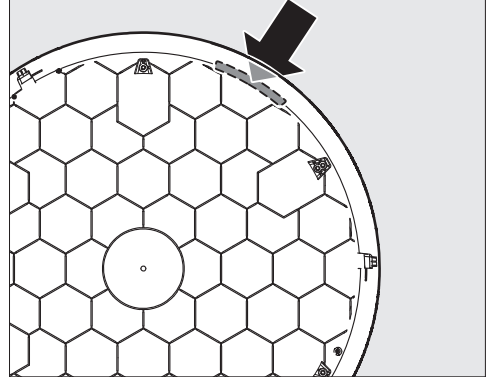
- Vajutage lukuplokk tagaküljelt suunaga üles.
- Eemaldage lukuplokk.
- Keerake lukuplokki 180° võrra, nagu on kujutatud pildi keskosas.
- Asetage lukuplokk vastasküljel oma kohale.

Korkide ja uksehinge monteerimine



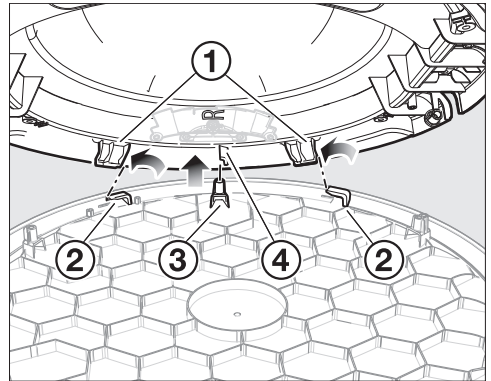
- Keerake R-tähisega kork ülalt ühe kruviga kinni.
- Paigaldage L-tähisega kork ja keerake see kahe kruviga kinni.
- Paigaldage uksehing ja keerake see nelja kruviga kinni.

Ukse välispaneel paigaldamine



- Asetage välispaneel välisküljega teki-le.

Kollane märgistus on ülal paremal.



- Asetage uks viltuselt välispaneelile nii, et vaatate avasse.

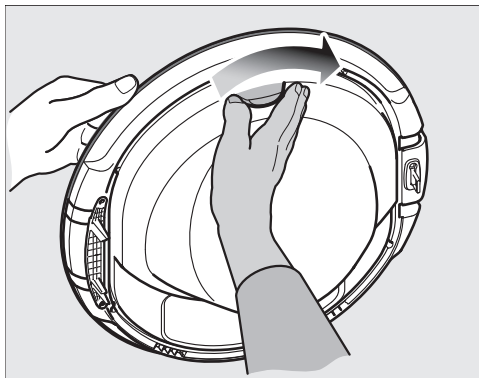
Uksehing on vasakul küljel.

Jälgige, et:

- kaks vasakpoolset lukustushaaki ① oleksid kahe lukustuseendi ② ees;
- pöön ④ oleks kruvipesast ③ paremal.
- Langetage uks ühtlaselt, seda paigast nihutamata. Uks ja välispaneel peavad omavahel sobituma nagu pott ja kaas.
- Asetage käsi lapikult ukse välispaneeli alla.

Paigaldus

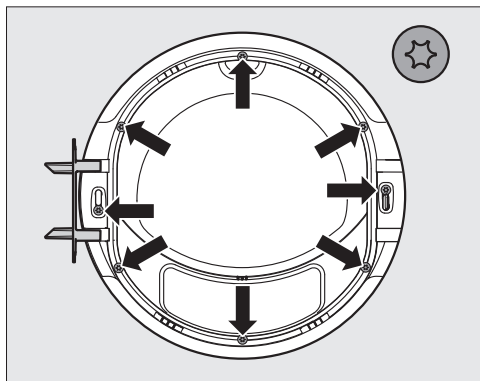
- Teise käega hoidke ust endast kinni.



- Keerake ust noole suunas, vajutades samal ajal lapiku käega kergelt vastu välispaneeli.

Pärast lühikest keeramist lukustub välispaneel ukse sisse.

Kruvide sissekeeramine ja uksetihendi monteerimine

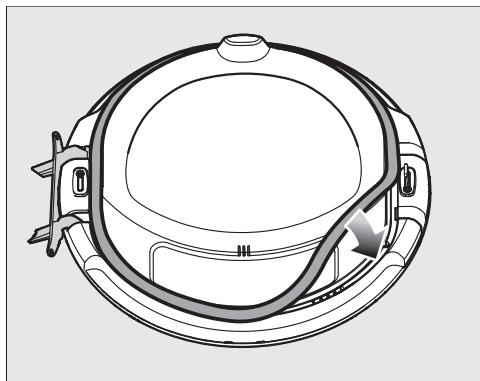


- Keerake kaheksa kruvi Torx-kruvikeerajaga sisse.

Välispaneel peab olema nõuetekohaselt lukustunud ukse sisse.

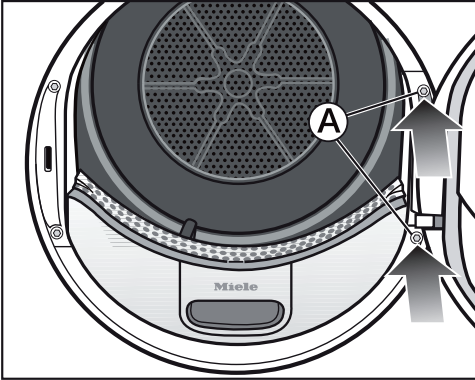
Vastasel juhul ei saa välispaneeli ja ust kruvidega kokku keerata, sest kruviavad ei kattu kruvipesadega.

Kui need ei ole paigas, kontrollige veel kord toimingut “Ukse välispaneeli monteerimine”.



- Vajutage uksetihend ümbertringi soone sisse.

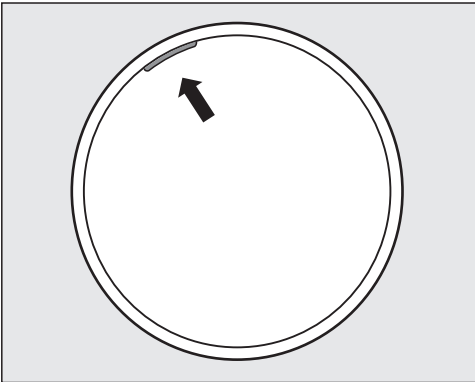
Ukse monteerimine



- Hoidke ust kuivati ees.
- Pange uksehinge telg koos kahe tapi-
ga kuivati avaustesse.

Nõuanne: Uksehinge telg peab olema vastu kuivati esikülge. Siis ei saa uks maha kukkuda.

- Keerake uks uksehinge telje (A) juures kahe kruviga T30 kinni.




Kollane märgistus vasakul küljel näitab kasutajale, millisest küljest uks avatakse.

Paigaldus

Elektriühendus

Kuivati on valmis ühendamiseks kaitsemaandusega seinakontakti.


Paigaldage kuivati nii, et pistikupesa oleks vabalt ligipääsetav. Kui pistikupesa ei ole vabalt ligipääsetav, veenduge, et iga pooluse jaoks oleks olemas lahklüliti.

 Ülekuumenemisest tingitud tuleoht.

Kuivati kasutamine harupesade või pikendusjuhtmetega võib põhjustada juhtme ülekoormust.

Ohutuse huvides ärge kasutage harupesi ega pikendusjuhtmeid.

Elektrivõrk peab vastama standardile VDE 0100.

Ohutuse huvides soovitame kasutada maja elektrisüsteemis kuivati elektriühenduse loomiseks  tüüpi rikkevoolukaitselüliti (RCD).

Kahjustunud toitejuhet tohib asendada ainult sama tüüpi spetsiaalse toitejuhtmega (saadaval Miele klienditeeninduses). Ohutuse huvides tohib vahetustöid teha ainult kvalifitseeritud spetsialist või Miele klienditeenindus.

Teave voolutarbe ja vastava kaitsme kohta on toodud käesolevas kasutusjuhendis ja tüübisildil. Võrrelge neid andmeid kohapealse elektriühenduse andmetega.

Kahtluse korral küsige nõu elektrikult.

Võimalik on ajutine või pidev kasutamine autonoomse või võrguga mittesünkroonse energiavarustussüsteemiga (nt minivõrgud, varusüsteemid). Kasutamise eeltingimus on, et energiavarustussüsteem vastab standardi EN 50160 või võrreldava standardi nõuetele.

Elektrisüsteemi ja selles Miele seadmes ette nähtud kaitsemeetmete funktsioon ja tööviis peavad ka minivõrgus või võrguga mittesünkroonse kasutamise korral olema tagatud või need tuleb paigaldises asendada võrreldavate meetmetega. Seda kirjeldatakse näiteks VDE-AR-E 2510-2 ajakohases väljaandes.

Tehnilised andmed

Kõrgus	850 mm
Laius	596 mm
Sügavus	643 mm
Sügavus avatud uksega	1077 mm
Tööpinna alla lükatav	jah
Virnastatav	jah
Kaal	u 52 kg
Trumli maht	120 l
Täitekogus	9,0 kg (kuiva pesu kaal)
Kondensaadinõu maht	4,8 l
Vooliku pikkus	1,49 m
Maksimaalne pumpamiskõrgus	1,00 m
Maksimaalne pumpamispikkus	4,00 m
Toitejuhtme pikkus	2,00 m
Ühenduspinge	vt tüübisildilt
Tarbimisvõimsus	vt tüübisildilt
Kaitse	vt tüübisildilt
Saadud vastavusmärgid	vt tüübisildilt
Energiakulu	vt peatükki "Kuluandmed"
LED-tuled, emiteerivad valgusdiodid	Klass 1
Sagedusriba	2,4000 GHz – 2,4835 GHz
Maksimaalne saatevõimsus	< 100 mW

Tehnilised andmed

Kodumajapidamises kasutatavate trummelkuivatite tootekirjeldus

kooskõlas delegeeritud määrusega (EL) nr 392/2012

MIELE	
Mudelitähis	TWC364WP
Nimitäitekogus ¹	9,0 kg
Kodumajapidamises kasutatava trummelkuivati liik (ventileeriv/kondenseeriv)	- / •
Energiatõhususe klass	
A+++ (kõige tõhusam) kuni D (kõige ebatõhusam)	A++
Aastane kaalutud energiatarbimine (AE _c) ²	225 kilovatt-tundi aastas
Trummelkuivati (automaatne/mitteautomaatne)	• / -
Puuvillase pesu tavaprogrammi energiatarbimine	
Energiatarbimine täiskoormuse juures	1,92 kWh
Energiatarbimine osalise koormuse juures	1,00 kWh
Kaalutud elektritarbimine väljalülitatud seisundis (P _o)	0,20 W
Kaalutud elektritarbimine ooteseisundis (P _i)	0,20 W
Ooteseisundi kestus (T _i) ³	15 min
Tavaprogramm on tavaline pesemistsükkel, mida käsitleb märgisel ja tootekirjelduses esitatud teave ⁴	Kapikuiiv puuvillane
Puuvillase pesu tavaprogrammi kestus	
Kaalutud programmi kestus	158 min
Programmi kestus täiskoormuse juures	215 min
Programmi kestus osalise koormuse juures	116 min
Kondenseerimistõhususe klass ⁵	
A (kõige tõhusam) kuni G (kõige ebatõhusam)	A
Kaalutud kondenseerimistõhusus puuvillase pesu tavaprogrammi puhul täis- ja osalise koormuse juures	93 %
Keskmine kondenseerimistõhusus puuvillase pesu tavaprogrammi puhul täiskoormuse juures	92 %
Keskmine kondenseerimistõhusus puuvillase pesu tavaprogrammi puhul osalise koormuse juures	93 %
Helivõimsuse tase (L _{WA}) ⁶	66 dB(A) re 1 pW
Sisseehitatud seade	-

• Jah, on olemas

¹ Puuvillase pesu tavaprogrammi nimitäitekogus täiskoormuse juures puuvillase pesu kilogrammides

² Võttes aluseks 160 tavalist kuivatustsükli puuvillase pesu tavaprogrammi puhul täiskoormuse ja osalise koormuse juures ning vähese võimsustarbiga seisundite energiatarbimise. Seadme tegelik energiatarbimine tsükli kohta on selle kasutusviisist.

³ Kui kodumajapidamises kasutatav trummelkuivati on varustatud võimsustarbe juhtimise süsteemiga.

⁴ Kõnealune programm sobib normaalse märja puuvillase pesu kuivatamiseks ning see on puuvillase pesu jaoks energiatarbimise seisukohast kõige tõhusam.

⁵ Kui kodumajapidamises kasutatav trummelkuivati on kondenseeriv trummelkuivati.

⁶ Puuvillase pesu tavaprogrammi puhul täiskoormuse juures.

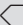
Vastavusdeklaratsioon

Käesolevaga kinnitab Miele, et see soojuspumbaga kuivati vastab direktiivile 2014/53/EL.

ELi vastavusdeklaratsiooni täielik tekst on saadaval ühel järgmistest internetiaadressidest:

- tooted, allalaadimine, aadressil www.miele.ee
- teenindus, teabenõue, kasutusjuhendid, aadressil www.miele.ee/majapidamine/teabenoue-385.htm, vajalik esitada toote nimetus või tootmisnumber

Kuluandmed

	Täitekogus ¹	Pesumasina tsentrifuugimisaste	Jääkniiskus	Energia	Tööaeg
	kg	p/min	%	kWh	min
ECO²	9,0	1000	60	1,92	215
	4,5	1000	60	1,00	116
Puuvillane pesu, kapikuiv	9,0	1200	53	1,70	195
	9,0	1400	50	1,65	185
	9,0	1600	44	1,45	165
Triikimiskuiiv puuvillane pesu	9,0	1000	60	1,34	146
	9,0	1200	53	1,15	128
	9,0	1400	50	1,10	119
	9,0	1600	44	0,95	102
Kergesti hooldatav, kapikuiv	4,0	1200	40	0,52	64
Õrn pesu, kapikuiv	2,5	800	50	0,60	70
Villase viimistlus	2,0	1000	50	0,03	5
Päevasärgid, kapikuiv	2,0	600	60	0,48	60
Ekspress, kapikuiv	4,0	1000	60	0,90	105
Impregneerimine, kapikuiv	2,5	800	50	0,78	90
¹ Kuiva pesu kaal					
² Programm <i>ECO</i> on kontrollprogramm direktiivide 932/2012/EL ja 392/2012/EL kohaselt (programmi <i>Puuvillane pesu</i>  jaoks) energiaetiketi jaoks mõõdetuna standardi EN 61121 järgi.					
Kõik märkimata näitajad on välja selgitatud kooskõlas normiga EN 61121.					

Kulunäitajad võivad erineda sõltuvalt pesu kogusest, pesu liigist, jääkniiskusest pärast tsentrifuugimist, võrgupinge kõikumistest või vee karedusest.

Programmeerimine

Programmeerimisfunktsioonid võimaldavad kuivati elektroonikat kohandada teie isiklikele vajadustele.

Programmeeritakse nende sammudega (1, 2, 3 ... 9) andurnuppude abil.

Programmeerimistasandile sisenemine

Eeldus

- Programmivalits on keeratud mõnele programmiseadistusele.

- Kuivati uks on lahti.

1 Puudutage andurnuppu *Käivitus / pesu lisamine* ja hoidke sellel andurnupul sõrme sammude 2 kuni 3 ajal.

2 Sulgege kuivati uks.

3 Oodake, kuni nüüd kiiresti vilkuv andurnupp *Käivitus / pesu lisamine* jääb püsivalt põlema ...

4 ... ja seejärel vabastage andurnupp *Käivitus / pesu lisamine*.

Ajanäidikul põleb P01.

Programmeerimisfunktsiooni valimine ja aktiveerimine

Programmeerimisfunktsiooni numbrit kuvatakse ajanäidikul sümboli P ja numברי kombinatsioonina: nt P01.

5 Andurnupu > või < puudutamisega saate sammhaaval valida järgmise või eelmise programmeerimisfunktsiooni:

Programmeerimisfunktsioon	
P00	Tehaseseadistus
P01	Puuvillase pesu kuivusastmed
P02	Kergesti hooldatava pesu kuivusastmed
P04	Jahutustemperatuur
P05	Sumisti helitugevus
P06	Nuputoon
P07	PIN-kood
P08	Juhtivus
P11	Juhtpaneeli väljalülitumine
P13	Mälu
P14	Kortsumiskaitse
P19	Sumisti aktiivne
P20	Õhukanalite näidik
P22	Valgusväljade heledus hämaratud
P25	Sumisti kestus programmi lõpus
P26	Tervitusheli
P90	Töötunnid
P24*	RemoteUpdate
P32*	SmartGrid
P31*	Kaugjuhtimine

* nähtav üksnes pärast võrku ühendamist

6 Kinnitage valitud programmeerimisfunktsioon andurnupuga *Käivitus / pesu lisamine*.

Programmeerimisfunktsioonid

Programmeerimisfunktsiooni muutmine ja salvestamine

Saate programmeerimisfunktsiooni sisse / välja lülitada või valida lisafunktsioone.

Programmeerimisfunktsiooni lisafunktsiooni kuvatakse ajanäidikul sümboli - ja numברי kombinatsioonina: nt -00.

- 7 Andurnupu > või < puudutamisega saate programmeerimisfunktsiooni sisse / välja lülitada või lisafunktsiooni valida:

Programmeerimisfunktsioon	võimalikud valikud							
	-00	-01	-02	-03	-04	-05	-06	-07
	P00	X	X					
P01		X	X	X	✓	X	X	X
P02		X	X	X	✓	X	X	X
P04		X	X	X	X	kuni -15✓		
P05		X	✓					
P06	X	✓	X					
P07	✓	X						
P08		✓	X					
P11	X	✓						
P13	✓	X						
P14	X	X	✓					
P19	X	✓						
P20	X	X	✓	X				
P22		X	✓	X	X	X	X	X
P24	X	✓						
P25		✓	X					
P26	✓	X	X					
P31	X	✓						

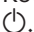
P32	✓	X						
-----	---	---	--	--	--	--	--	--

X = valitav, ✓ = tehaseseadistus

- 8 Kinnitage valik andurnupuga Käivitus / pesu lisamine.

Programmeerimisfunktsiooni number (nt P01) põleb taas.

Programmeerimistasandilt lahkumine

- 9 Keerake programmivalits asendisse .

Programm on püsivalt salvestatud. Seda saab igal ajal muuta.

P00 Tehaseseadistus

Programmeerimisfunktsioonid lähtestatakse tehaseseadistustele.

- 00 = tehaseseadistus on seatud
- 01 = programmeerimisfunktsioonide lähtestamine tehaseseadistustele

P01 puuvillase pesu kuivusastmed

Programmi *Puuvillane pesu* kuivusastmeid saab seitsmel astmel eraldi muuta.

- 01 = veel niiskem
- 02 = niiskem
- 03 = natuke niiskem
- 04 = **tehaseseadistus**
- 05 = natuke kuivem
- 06 = kuivem
- 07 = veel kuivem

P02 kergesti hooldatava pesu kuivusastmed

Programmi *Kergesti hooldatav* kuivusastmeid saab seitsmel astmel eraldi kohandada.

- 01 = veel niiskem
- 02 = niiskem
- 03 = natuke niiskem
- 04 = **tehaseseadistus**
- 05 = natuke kuivem
- 06 = kuivem
- 07 = veel kuivem

P04 Jahutustemperatuur

Enne programmi lõppu jahutatakse pesu 55 °C-ni. Jahutada saab veel madalamale temperatuurile, kuid see pikendab jahutusfaasi.

Temperatuuri saab muuta 1 °C sammudega.

- 15 = **tehaseseadistus 55 °C**
- 15 = 54 °C
- 14 = 53 °C
- 13 = 52 °C
- 12 = 51 °C
- 11 = 50 °C
- 10 = 49 °C
- 09 = 48 °C
- 08 = 47 °C
- 07 = 46 °C
- 06 = 45 °C
- 05 = 44 °C
- 04 = 43 °C
- 03 = 42 °C
- 02 = 41 °C
- 01 = 40 °C

Programmeerimisfunktsioonid

P05 Sumisti signaali tugevus

Sumisti signaali tugevust saab muuta.

-01 = vaiksem

-02 = **tehaseseadistus**

P06 Nuputoon

Andurnuppude puudutamisel kõlavat signaaltoonit saab muuta või välja lülitada.

-00 = väljas

-01 = **tehaseseadistus**

-02 = valjem

P07 PIN-kood

PIN-kood kaitseb teie kuivatit volitamata kasutamise eest.

Et kuivatit oleks võimalik kasutada, tuleb aktiveeritud PIN-koodi puhul pärast sisselülitamist sisestada PIN-kood.

-00 = **väljas (tehaseseadistus)**

-01 = sees

Kui valisite -01, saab tulevikus seda kuivatit kasutada vaid siis, kui pärast sisselülitamist sisestatakse PIN-kood.

Kuivati kasutamine PIN-koodiga

Pärast kuivati igakordset sisselülitamist vilgub ja süttib ajanäidikul ---.

PIN-kood on 250 ja seda ei saa muuta.

- Puudutage andurnuppu >, kuni esimese numbrina vilgub 2...
- Kinnitage andurnupuga Käivitus / pesu lisamine.
- Sisestage samamoodi kaks ülejäänud numbrit.

Pärast sisestamist ja 250 kinnitamist saab kuivatit kasutada.

P08 Juhtivus

Seda programmifunktsiooni võib seadistada ainult siis, kui kuivati arvutab pesu jääkniiskust äärmiselt pehme vee tõttu valesti.

-01 = **väljas (tehaseseadistus)**

-02 = madal

Tingimus

Vesi, milles pesu pesti, on äärmiselt pehme ja selle juhtivus (elektrijuhtivus) on väiksem kui 150 µS/cm. Joogivee juhtivuse saate teada oma veevarustusfirmast.

Aktiveerige -02 tõesti ainult siis, kui nimetatud tingimus on täidetud. Vastasel juhul jääb kuivatustulemus mitterahuldavaks.

P11 Juhtpaneeli väljalülitamine

Käimasolevas programmis energia säästmiseks pimenevad ajanäidik ja andurnupud 10 minuti möödumisel. Sellisel juhul põleb andurnupus *Start / pesu lisamine* pulseeriv tuli.

Törke korral väljalülitamist ei toimu.

-00 = väljas

Ajanäidikut ja andurnuppe ei lülitata välja.

-01 = sees (tehaseseadistus)

Ajanäidik ja andurnupud lülitatakse käimasolevas programmis tumedaks 10 minuti möödumisel.

Näidikute uuesti sisselülitamine

- Puudutage andurnuppu *Käivitus / pesu lisamine*. See tegevus ei mõjuta käimasolevat programmi.

P13 Mälu

Seadistada saab järgmist: elektroonika salvestab valitud programmi koos kuivusastme või valikuga. Lisaks salvestatakse programmi *Soe tuulutus / DryFresh* kestus. Järgmisel programmi valimisel kuvatakse neid seadistusi.

Valik

-00 = väljas (tehaseseadistus)

-01 = sees

P14 Kortsumiskaitse

Pärast kuivatusprotsessi lõppemist liigub trummel maksimaalselt 2 tunni jooksul spetsiaalselt kortsumiskaitse rütmis. See aitab kortsude teket vähendada, kui tekstiile ei võeta pärast programmi lõppu kohe välja. Kestust saate lühendada.

-00 = kortsumiskaitse puudub

-01 = 1 tund

-02 = 2 tundi (tehaseseadistus)

P19 Sumisti aktiivne

Sumisti annab teile programmi lõpust helisignaali märku. Selle saab välja või sisse lülitada.

Veateate signaaltoon on sellest sõltumatu.

-00 = väljas

-01 = sees (tehaseseadistus)

Programmeerimisfunktsioonid

P20 Õhukanalite näidik

Ebemed tuleb pärast kuivatamist eemaldada. Lisaks süttib märgutuli ☉ kohe, kui esineb teatud kogus ebemeid. Võite ise otsustada, millise ebemete koguse korral see meeldetuletus ilmub.

Tehke proovimisega kindlaks, milline valik teie kuivatusharjumustele kõige paremini vastab.

- 00 = väljas
Märgutuli ☉ ei põle. Õhukanalite eriti tugeva takistuse korral katkestatakse aga programm ja ilmub kontrollteade F 066 sõltumata sellest valikust.
- 01 = mittetundlik
Märgutuli ☉ põleb alles ebemete suure koguse korral.
- 02 = tavaline (tehaseseadistus)
- 03 = tundlik
Märgutuli ☉ põleb juba ebemete väikese koguse korral.

P22 Valgusväljade heledus hämardatud

Juhtpaneelil olevate hämardatud andurnuppude heledust saab valida seitsmel astmel.

Heledus muutub kohe vastava astme valimisel.

- 01 = tumedaim aste
- 02 = tehaseseadistus
- ...
- 07 = heledaim aste

P25 Sumisti kestus programmi lõpus

Sumisti annab teile programmi lõpust helisignaaliga märku. Saate määrata, kui kaua peab sumisti kõlama.

- 01 = Programmi lõpus kõlab sumisti kolm korda. (tehaseseadistus)
- 02 = Sumisti kõlab kuni automaatse väljalülitumiseni (max 1 tund).

P26 Tervitusheli

Saate otsustada, kas sisselülitamisel on kuulda tervitusheli.

- 00 = väljas (tehaseseadistus)
- 01 = sees
- 02 = sees, veidi valjem

P90 Töötunnid

Saate vaadata, mitu tundi kuivati on kuivatanud.


Kogu tööaega kuvatakse ajanäidikul üksteise järel eraldi numbritega. Kuivati on kuivatanud nt 1234 tundi. Ajanäidikul kuvatakse esmalt H, siis 1, siis 2, siis 3 ja siis 4. Pärast seda kuvatakse taas H.

Vörku ühendamine



Programmeerimisfunktsioone P24, P31 ja P32 kuvatakse vaid siis, kui Miele@home'i kasutamise eeldused on täidetud (vt peatükki Miele@home ja "Esmakordne kasutuselevõtt").

WiFi väljalülitamine

Võrgukonfiguratsioon tuleb lähtestada, kui kõrvaldate või müüte kuivati või võtate kasutusele kasutatud kuivati. Vaid nii on tagatud, et kõik isiklikud andmed eemaldatakse ja eelmisel omanikul ei ole kuivatile enam juurdepääsu.

- Keerake programmivalits asendisse *MobileStart* .

Kuivati ajanäidikul põleb **Con**.

- Puudutage kuivatil andurnuppu  ja hoidke andurnuppu , kuni mahaloendus ajanäidikul on lõppenud.

Ajanäidikul on: ---.

- WiFi lülitatakse välja.
- Taastatakse WiFi-ühenduse tehase-seadistused.

Miele@home'i uuesti kasutamiseks peate uue ühenduse looma.

P24 RemoteUpdate

RemoteUpdate'i abil saab kuivati tarkvara uuendada. Kui kuivati jaoks on saada-val uuendus, laadib kuivati selle automaatselt alla. Uuendust ei installita automaatselt, vaid peate selle käsitsi käivitama.

Kui te uuendust ei installi, saate kuivatit harjumuspärasel viisil edasi kasutada. Miele soovib siiski uuendused installida.

RemoteUpdate'i kulgemine

Teavet uuenduste sisu ja mahu kohta pakutakse rakenduses Miele.

Kui saada-val on uuendus, kuvatakse ajanäidikul teadet *UP*.

Uuenduse saate installida kohe või lükata installimise hilisemaks. Päring esitatakse sellisel juhul kuivati uuesti sisselülitamisel.

Kui te ei soovi uuendust installida, lülitage RemoteUpdate välja.

Uuendus võib kesta mõne minuti.

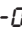
RemoteUpdate'i puhul tuleb arvestada järgmist:

- Kui te teadet ei saa, ei ole ühtegi uuendust saada-val.
- Installitud uuendust ei saa tühistada.
- Ärge lülitage kuivatit uuendamise ajal välja. Muidu katkestatakse uuendamine ja seda ei installita.
- Mõnda tarkvarauuendust saab teha vaid Miele klienditeenindus.

Sisse- / väljalülitamine

Tehaseseadistusena on RemoteUpdate sisse lülitatud. Saada-val uuendus laaditakse automaatselt alla ja see tuleb käsitsi käivitada. Lülitage RemoteUpdate välja, kui soovite, et uuendusi ei laaditaks automaatselt alla.

Valik

-  = väljas

-  = sees (tehaseseadistus)

Uuenduse käivitamine

Pärast kuivati sisselülitamist on ajanäidikul *UP*.

- Puudutage andurnuppu *Käivitus / pesu lisamine*.

Ajanäidikul hakkab vilkuma *UP*. Uuendamine käivitatakse.

Programmeerimisfunktsioonid

Uuendamise edenemist kujutatakse tul-


bana ajanäidikul:

I = 0%

IIIIII = 100%

Uuendamise nihutamine

Pärast kuivati sisselülitamist on ajanäidikul *UP*.

■ Puudutage andurnuppu .


Järgmisel sisselülitamisel kutsutakse teid taas üles uuendamist käivitama.

P31 Kaugjuhtimine

Rakenduse Miele abil saate kõikjal esitada päringu oma kuivati oleku kohta ja kuivati kaugjuhtimise teel sisse lülitada ning programmiga *MobileStart* kaugjuhtida.

Kaugjuhtimine aktiveeritakse automaatselt kuivati logimisel WiFi-võrku. Kaugjuhtimise saab välja lülitada, kui te ei soovi kuivatit mobiilse lõppseadmega juhtida.

Rakenduses saab programmi katkestada ka siis, kui programmeerimisfunktsioon on välja lülitatud.

Seadistage nupuga  ajavahemik, mille jooksul soovite kuivati käivitada, ja käivitage viitstart.

Kuivati käivitatakse teie määratud ajavahemikus teie saadetud signaali abil.

Kui hiliseimaks käivitusajaks ei saadetud käivitussignaali, käivitub kuivati automaatselt.


Valik


-00 = väljas

-01 = sees (tehaseseadistus)

P32 SmartGrid

Kuivati saab teatud ajavahemikus automaatselt väljast juhituna käivitada lasta.

Kui olete aktiveerinud SmartGridi, ei ole andurnupul  enam funktsiooni Viitstart, vaid uus funktsioon SmartGrid.

Andurnupuga  seadistatakse SmartS-tarti ajavahemik. Sellisel juhul käivitatakse kuivati teie määratud ajavahemikus väljast saadetud signaali abil. Kui hiliseimaks käivitusajaks ei saadeta väljast käivitussignaali, käivitub kuivati automaatselt (vt peatükki Viitstart).

Valik

-00 = väljas (tehaseseadistus)

-01 = sees

Kommunikatsioonimooduli autoriõigused ja litsentsid

Kommunikatsioonimooduli käsitsemiseks ja juhtimiseks kasutab Miele isikliku või kolmandate isikute tarkvara, mis ei kuulu nn avatud lähtekoodiga tarkvara litsentsitingimuse kohaldamisalasse. See tarkvara / need tarkvarakomponendid on kaitstud autoriõigusega. Järgida tuleb Miele ja kolmandate isikute autoriõigusi.

Peale selle sisaldab käesolev kommunikatsioonimoodul tarkvarakomponente, mis antakse edasi avatud lähtekoodiga tarkvara litsentsitingimustel. Sisalduvad avatud lähtekoodiga komponendid ja nendega seotud autoriõiguse alased märkused, vastavad kehtivad litsentsitingimuste koopiad, samuti vajaduse korral muu info saab avada seadmes lokaalselt IP alusel veebibrauseri kaudu (<http://<ip aadress>/Licenses>). Seal kirjeldatud avatud lähtekoodiga tarkvara litsentsitingimuste vastutus- ja garantiitingimused kehtivad üksnes asjaomaste õiguste omanike kohta.

Garantii

Miele Eesti tagab ostjale – lisaks tema seaduslikele garantiikohustusnõuetele müüja suhtes ning neid piiramata – nõude järgmisele garantiikohustusele uute seadmete osas:

I Garantii kestus ja algus

1. Garantii antakse järgmiseks ajaks:
 - a) 24 kuud majapidamisseadmetele nende otstarbekohase kasutamise korral
 - b) 12 kuud professionaalsetele seadmetele nende otstarbekohase kasutamise korral
2. Garantii periood algab seadme müügikviitungil olevast kuupäevast.

Garantiitoimingud ja garantiist tulenevad asendustarned ei pikenda garantiiaega.

II Garantii tingimused

1. Seade osteti volitatud edasimüüjalt või otse liikmesriigis, Šveitsis või Norras ning seda kasutatakse samuti nimetatud piirkonnas.
2. Klienditeeninduse tehnika nõudmisel esitatakse garantiitõend (müügikviitung või täidetud garantiikaart).

III Garantii sisu ja ulatus

1. Seadmel esinevad puudused kõrvaldatakse sobiva aja jooksul asjassepuutuvate osade tasuta remondi või asendamise teel. Selleks vajalikud kulud, nagu transpordi-, saatmis-, töö- ja varuosade kulud kannab Miele Eesti. Asendatud osad või seadmed antakse Miele Eesti omandusse.
2. Garantii ei hõlma selle alla mittekuuluvaid kahjunõudeid Miele Eesti vastu, välja arvatud juhul, kui Miele Eesti lepinguline volitatud klienditeenindus tegutseb ettekatsetult või selgelt hooletult.
3. Garantii ei hõlma kulutarvikute ja lisatarvikute tarnet.

IV Garantii piirangud

Garantii ei hõlma puudusi või rikkeid, mis on põhjustatud järgmistel asjaoludel.

1. Puudulik ülesseadmine või paigaldamine, nt kehtivate ettevaatusabinõude või kirjalike kasutus-, paigaldus- ja montaažijuhiste mittejärgimine.
2. Mitteotstarbekohane kasutamine ja asjatundmatu kasutamine või koormamine, nt sobimatute pesu- või loputusvahendite või kemikaalide kasutamine.
3. Mõnes muus liikmesriigis, Šveitsis või Norras ostetud seadet ei ole erinevate tehniliste andmete tõttu võimalik kasutada või on seda võimalik kasutada ainult piirangutega.
4. Välismõjud, nt transpordikahjud, löögi või kukkumise tagajärjel tekkinud kahju, ilmastiku või muude loodusjõudude põhjustatud kahjud.
5. Remonttöid ja muudatusi on teinud isikud, keda ei ole Miele nendeks teenindustöödeks koolitanud ja volitanud.
6. Kasutatud on varuosi, mis ei ole Miele originaalvaruosad ega Miele lubatud tarvikud.
7. Klaasi purunemine või defektsed hõõglambid.
8. Voolu- ja pingekõikumised, mis jäävad väljapoole tootja lubatud vahemikku.
9. Kasutusjuhendis kirjeldatud hooldus- ja puhastustoimingute eiramine.

V Andmekaitse

Isikuandmeid kasutatakse ainult lepingupõhiseks menetluseks ning võimalikeks garantiitoiminguteks vastavalt andmekaitse seadusega sätestatud nõuetele.



Saksamaa - Miele & Cie. KG, Carl-Miele-Straße 29, 33332 Gütersloh

TWC 364 WP

et-EE

M.-Nr. 12 675 550 / 00