






Kullanım kılavuzu Isı pompalı kurutma makinesi



Makineyi kurmadan ve çalıştırmadan önce Kullanma Kılavuzunu **mutlaka** okuyunuz. Böylece kendinizi ve cihazınızı gelecek zararlardan korumuş olursunuz.

İçindekiler

| | |
|---|-----------|
| Çevre Korumaya Katkınız | 6 |
| Havaların veya aksesuarların atılması | 6 |
| Güvenlik talimatları ve uyarılar | 7 |
| Kurutma makinesinin kullanımı | 15 |
| Kumanda paneli | 15 |
| Sensörlü tuşların çalışma şekli | 16 |
| İlk Çalıştırma | 17 |
| Kurulum | 17 |
| Kurulumun ardından bekleme süresi | 17 |
| Ağ bağlantısı ile ilgili bilgiler | 17 |
| Miele@home | 17 |
| Wash2Dry   | 18 |
| Enerji tasarrufu | 20 |
| 1. Doğru çamaşır bakımına yönelik bilgiler | 21 |
| Yıkama sırasında dikkate alınması gereken hususlar | 21 |
| Çamaşırların kurutma için hazırlanması | 21 |
| Kurutma | 22 |
| Bakım sembolleri | 22 |
| Doğru kurutma kademesi | 22 |
| 2. Kurutma Makinesinin Doldurulması | 23 |
| Çamaşırların doldurulması | 23 |
| FragranceDos'un kontrol edilmesi | 23 |
| 3. Program Seçimi ve Başlatma | 24 |
| Kurutma makinesinin gücünün açılması | 24 |
| Program seçimi | 24 |
| 1. Kurutma programının program seçim düğmesi ile seçilmesi | 24 |
| 2. Kurutma programının program seçim düğmesinin MobileStart  konumu aracılığıyla seçilmesi | 24 |
| 3. Kurutma programının, program seçim düğmesinin Wash2Dry   konumu aracılığıyla seçilmesi | 24 |
| Program ayarı seçimi | 25 |
| Kurutma kademesi seçimi | 25 |
| <i>Sıcak havalandırma/DryFresh</i> program süresinin seçilmesi | 26 |
| DryCare 40 seçimi | 26 |
| Programın başlatılması | 27 |

| | |
|---|-----------|
| 4. Program Sonunda Çamaşırların Çıkarılması | 28 |
| Program sonu/Kırışık önleme..... | 28 |
| Çamaşırların çıkarılması..... | 28 |
| ◊ Gecikmeli başlatma/SmartStart | 29 |
| SmartStart..... | 30 |
| Program Tablosu | 31 |
| Program Akışının Değiştirilmesi | 35 |
| Devam eden programın değiştirilmesi..... | 35 |
| Çamaşır ekleme veya çıkarma | 35 |
| Yoğuşma suyu haznesi | 36 |
| Yoğuşma suyu haznesinin boşaltılması | 36 |
| Koku Flakonu | 37 |
| FragranceDos..... | 37 |
| Koku flakonunun koruyucu kaplamasının çıkarılması..... | 37 |
| Koku flakonunun takılması..... | 38 |
| Koku flakonunun açılması..... | 39 |
| Koku flakonunun kapatılması | 39 |
| Koku flakonunun çıkarılması/değiştirilmesi..... | 40 |
| Temizlik ve Bakım | 41 |
| Kurutma makinesinin temizliği..... | 41 |
| Hav Filtresi..... | 41 |
| Koku flakonunun çıkarılması | 41 |
| Görülen havların alınması | 41 |
| Hav filtresi ve hava giriş alanının derinlemesine temizliği | 42 |
| Hav filtresinin yıkanması | 43 |
| Baza filtresinin temizliği..... | 43 |
| Baza filtresinin çıkarılması | 44 |
| Baza filtresinin temizlenmesi | 44 |
| Baza filtresi kapağının temizlenmesi | 46 |

İçindekiler

| | |
|--|-----------|
| Ne yapmalı, eğer ... ? | 47 |
| Program iptal edildikten sonra kontrol ışıkları veya süre göstergesindeki bilgiler . | 47 |
| Kontrol ışıkları veya süre göstergesindeki bilgiler..... | 49 |
| Çamaşır lar iyi kurutulmuyorsa? | 50 |
| Kurutma işlemi çok uzun sürüyorsa?..... | 51 |
| Diğer Problemler..... | 52 |
| Baza filtresinin değiştirilmesi | 54 |
| Baza filtresinin rejenere edilmesi | 56 |
| Isı eşanjörünün kontrolü | 56 |
| Müşteri Hizmetleri | 57 |
| Arızalar için iletişim bilgisi | 57 |
| EPREL Veritabanı..... | 57 |
| Sonradan satın alınabilen aksesuarlar | 57 |
| Garanti | 57 |
| Kurulum | 58 |
| Önden görünüm..... | 58 |
| Arkadan görünüm | 59 |
| Kurutma makinesinin taşınması | 59 |
| Kurutma makinesinin kurulum yerine taşınması..... | 59 |
| Kurulum..... | 60 |
| Kurutma makinesinin hizalanması | 60 |
| Kurulumun ardından bekleme süresi..... | 60 |
| Havalandırma | 61 |
| Taşıma işleminden önce | 61 |
| Ek kurulum şartları..... | 62 |
| Yoğuşma suyunun dışarıya tahliyesi..... | 63 |
| Tek yönlü bir valf gerektiren özel bağlantı koşulları..... | 63 |
| Su boşaltma hortumunun hazırlanması..... | 63 |
| Örnekler..... | 64 |
| Elektrik bağlantısı..... | 66 |
| Teknik veriler | 67 |
| Ev tipi kurutma makinesi broşürü..... | 68 |
| Uygunluk Beyanı | 69 |
| Tüketim Verileri | 70 |

| | |
|--|-----------|
| Programlama fonksiyonları | 72 |
| Programlama | 72 |
| <i>P00</i> Fabrika ayarı..... | 74 |
| <i>P01</i> Pamuklu kurutma kademeleri..... | 74 |
| <i>P02</i> Bakımı kolay kurutma kademeleri..... | 74 |
| <i>P04</i> Soğutma derecesi | 74 |
| <i>P05</i> Sinyal sesi seviyesi | 75 |
| <i>P06</i> Tuş sesi..... | 75 |
| <i>P07</i> PIN kodu | 75 |
| <i>P08</i> İletkenlik | 75 |
| <i>P11</i> Kumanda panelinin kapanış tarzı..... | 76 |
| <i>P13</i> Hafıza | 76 |
| <i>P14</i> Kırışık önleme | 76 |
| <i>P19</i> Sesli sinyal etkin..... | 76 |
| <i>P20</i> Hava kanalları göstergesi | 77 |
| <i>P22</i> Kısık yanan ışıklı alanların parlaklığı | 77 |
| <i>P25</i> Program sonu sesli sinyal süresi..... | 77 |
| <i>P26</i> Karşılama melodisi..... | 77 |
| <i>P90</i> Çalışma saatleri..... | 77 |
| Ağ iletişimi | 77 |
| Wi-Fi bağlantısının kapatılması | 78 |
| <i>P24</i> RemoteUpdate | 78 |
| <i>P31</i> Uzaktan kumanda | 79 |
| <i>P32</i> SmartGrid..... | 80 |
| İletişim modülü için telif hakları ve lisanslar | 80 |

Çevre Korumaya Katkınız

Nakliye Ambalajının Elden Çıkarılması

Ambalaj cihazı nakliye hasarlarına karşı korur. Ambalaj malzemeleri tasfiyeye yönelik olarak çevre dostu malzemelerden seçilmiştir ve bu sebeple geri dönüştürülmesi mümkündür.

Ambalajın malzeme döngüsüne geri kazandırılması hammadde tasarrufu sağlar ve atık oluşumunu azaltır. Bayiniz ambalajı geri alabilir.

Eski cihazın elden çıkarılması

Elektrikli ve elektronik cihazlar birçok değerli materyal içerir. Bu tür cihazlar aynı zamanda işleyişleri ve güvenlikleri için gerekli belli maddeler, karışımlar ve bileşenler de içerir. Bunlar evsel atıklar içinde ve uygunsuz işlem görmeleri halinde insan sağlığına ve çevreye zarar verebilirler. Bu sebeple eski cihazınızı hiçbir suretle evsel atıklarla birlikte elden çıkarmayınız.



Boru hatlarının ve kurutma makinenizin ısı eşanjörünün uygun ve çevre dostu tasfiye için evden taşınıncaya kadar zarar görmemesine dikkat ediniz.

Bu şekilde kurutma makinesinde bulunan soğutucunun ve kompresörde bulunan yağın çevreye sızmaması sağlanır.

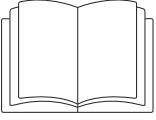
Bunun yerine varsa belediyeler, bayiler veya Miele'de bulunan elektrikli ve elektronik cihazların teslimi ve değerlendirilmesine yönelik resmi toplama ve geri alma merkezlerinden yararlanınız. Elden çıkarılacak eski cihaz üzerindeki olası kişisel verilerin silinmesinden yasalar uyarınca siz sorumlusunuzdur. Lütfen

eski cihazın, evden çıkarılıncaya kadar çocukların erişemeyeceği güvenli bir yerde muhafaza edilmesini sağlayınız.

Havların veya aksesuarların atılması

Aşınma nedeniyle sentetik elyaf içeren giysilerden çevreye zararlı mikroplastik parçacıklar salınır ve bu parçacıklar yıkandıktan sonra çamaşırların üzerinde kalır. Bu nedenle, hav filtreleri tarafından toplanan havları evsel atık çöpüne atınız. Mikroplastiklerin kanalizasyon sisteminde yayılmasını önlemek için havlar tahliye edilen suya karışmamalıdır.

Boş koku flakonu veya arızalı baza filtresi gibi kullanılmayan aksesuarları da evsel atıklarınızla birlikte atınız.



Kullanım kılavuzunu mutlaka okuyunuz.



Bu kurutma makinesi yanıcı ve patlayıcı soğutucu madde içermektedir.

Bu kurutma makinesi öngörülen güvenlik şartlarına uygundur. Bununla birlikte uygunsuz bir kullanım bedensel yaralanmalara ve mal zararına sebep olabilir.

Kurutma makinesini ilk kez çalıştırmadan önce kullanım kılavuzunu dikkatli bir şekilde sonuna kadar okuyunuz. Bu kılavuz montaj, güvenlik, kullanım ve bakıma yönelik önemli bilgiler içermektedir. Bu bilgiler sayesinde kendinizi korumuş olur ve kurutma makinesinde oluşabilecek zararların önüne geçersiniz.

IEC 60335-1 standardı uyarınca Miele, kurutma makinesinin kurulumuna yönelik bölümün ve güvenlik talimatları ve uyarılarının mutlaka okunması ve bunlara uyulması gerektiğine dikkat çeker.

Miele bu talimatlara uyulmamasından kaynaklanan zararlardan sorumlu tutulamaz.

Bu kullanım kılavuzunu saklayınız ve cihazın sizden sonraki sahibine veriniz.

Kullanım Kuralları

- ▶ Bu kurutma makinesi ev ve ev benzeri yerlerde kullanılabilir.
 - ▶ Bu kurutma makinesi dış alanlarda kullanılmak üzere tasarlanmamıştır.
 - ▶ Kurutma makinesini sadece evsel ortamlarda etiketlerinde makinede kurutulabileceği belirtilen ve suda yıkanmış çamaşırlar için kullanabilirsiniz.
- Diğer kullanım amaçlarına izin verilemez. Miele kurallara aykırı ve hatalı bir kullanım sonucunda oluşan zararlardan sorumlu tutulamaz.

Güvenlik talimatları ve uyarılar

► Psikolojik rahatsızlık ve anlama bozukluğu veya tecrübesizlik ve bilgisizlik nedenleriyle kurutma makinesini güvenle çalıştırabilecek durumda olmayan kişiler ancak bu işin sorumluluğunu üzerine alabilecek kişilerin kontrolünde cihazı kullanabilirler.

Evdeki Çocuklar

- 8 yaşından küçük çocuklar, sürekli olarak gözetim altında olmadıkları müddetçe kurutma makinesinden uzak tutulmalıdır.
- Çocuklar ancak sekiz yaşından itibaren kurutma makinesini güvenle kullanabilmeleri için gerekli bilgiler verildikten sonra yanlarında onları kontrol eden bir büyük olmadan kurutma makinesini çalıştırabilirler. Bu arada çocuklara hatalı kullanım sonunda ne gibi tehlikelerin ortaya çıkabileceği anlatılmalıdır.
- Çocuklar kurutma makinesini yanlarında bir büyük olmadan temizleyemez ve bakımını yapamazlar.
- Kurutma makinesinin çevresindeki çocuklara dikkat ediniz. Çocukların kurutma makinesi ile oynamalarına izin vermeyiniz.

Teknik Güvenlik

- Makineyi kurmadan önce dıştan görülebilir bir hasarın olup olmadığını kontrol ediniz. Hasarlı bir makineyi asla kurmayınız ve çalıştırmayınız.
- Kurutma makinesinin elektrik bağlantısını yapmadan önce tip etiketindeki bağlantı bilgilerini (sigorta, gerilim ve frekans) evinizin şebeke verileri ile karşılaştırınız. Emin olmak için bir elektrikçiye danışınız.
- Bağımsız veya şebeke senkronizasyonu olmayan bir enerji besleme sisteminde (örneğin mikro şebekeler, yedekleme sistemleri) kesintili veya kesintisiz işletim mümkündür. Bu türden bir işletim için enerji besleme sisteminin, EN 50160 standardındaki tüm şebeke bağlantı noktalarında gerilim karakteristiklerinin içinde kalan sınırları ve benzeri gereklilikleri kapsmalıdır. Ev tesisatında ve bu Miele ürününde öngörülen koruyucu tedbirler, fonksiyon ve çalışma şekli bakımından mikro şebeke işletiminde veya şebeke senkronizasyonu olmayan işletimde de sağlanmalı veya tesisatta eşdeğer tedbirler uygulanmalıdır.

Güvenlik talimatları ve uyarılar

- ▶ Cihazın elektrik güvenliği ancak yönetmeliklere uygun koruyucu bir kablo sisteminin (topraklama hattı) mevcut olması halinde sağlanabilir. Bu temel şartın yerine getirilmesi ve uzman bir elektrikçi tarafından kontrol edilmesi çok önemlidir. Miele eksik veya kopmuş bir kablo nedeniyle ortaya çıkabilecek zararlardan sorumlu değildir.
- ▶ Güvenlik açısından uzatma kablosu kullanmayınız (aşırı ısınma nedeniyle yangın tehlikesi).
- ▶ Makineyi kullanan kişi için tehlike yaratmaması açısından hasarlı elektrik kablosu Miele yetkili personeli tarafından yenisi ile değiştirilmelidir.
- ▶ Hatalı tamirler sonucunda cihazı kullanan kişiler için beklenmeyen tehlikeler ortaya çıkabilir ve Miele bu sorumluluğu kabul etmez. Tamir işleri sadece Miele tarafından yetki verilmiş servisler tarafından yapılabilir, aksi halde takip eden arıza ve zararlar garanti kapsamına alınmayacaktır.
- ▶ Cihazın bozuk parçaları sadece orijinal Miele yedek parçaları ile değiştirilebilir. Sadece orijinal Miele yedek parçaları cihazın tam anlamıyla güvenlik içinde çalışmasını sağlayabilir.
- ▶ Bir arıza durumunda veya temizlik ve bakım sırasında kurutma makinesinin şebeke bağlantısı şu şekilde kesilir:
 - kurutma makinesinin fişi prizden çekilir veya
 - evdeki sigorta kapatılır veya
 - telli sigorta tamamen yuvasından çıkarılır.
- ▶ Bu kurutma makinesi hareketli bir kurulum yerinde (örneğin: teknelerde) çalıştırılmaz.
- ▶ Kurutma makinesinde Miele tarafından açıkça izin verilmeyen değişiklikler yapılamaz.
- ▶ Bu kurutma makinesi, özel şartlar (ör.: sıcaklık, nem, kimyasal dayanıklılık, aşınma dayanıklılığı ve titreşim) dolayısıyla özel bir ışık kaynağı ile donatılmıştır. Bu özel ışık kaynağı sadece öngörülen uygulama için kullanılmalıdır. Mekan aydınlatmasına uygun değildir. Işık kaynağı sadece Miele tarafından yetkilendirilmiş uzman teknisyen veya Miele yetkili servisi tarafından değiştirilmelidir.

Güvenlik talimatları ve uyarılar

► Bu kurutma makinesi bir kompresör tarafından sıkıştırılan bir soğutucu madde ile çalışır. Sıkıştırılarak daha yüksek sıcaklık seviyesine getirilen soğutucu madde devresinde kapalı tip soğutucu madde dolaşır. Bu sırada oluşan ısı, ısı eşanjöründe akım halindeki kurutma havasına aktarılır.

- Kurutma işlemi sırasında ısı pompasından gelen uğultu sesi normaldir. Kurutma makinesinin sorunsuz işleyişi bundan etkilenmez.
- Soğutucu madde çevre dostudur ve ozon tabakasına zarar vermez.

⚠ Kurutma makinesinin çok erken işleme alınması sonucu hasar tehlikesi.

Bu durumda ısı pompası zarar görebilir.

Kurutma makinesini yerleştirdikten sonra, bir kurutma programı başlatmadan önce bir saat bekleyiniz.



► Bu kurutma makinesinde bulunan R290 soğutucu madde yanıcı ve patlayıcıdır. Kurutma makinesi hasar gördüğünde, aşağıda belirtilen işlem adımlarını uygulayınız:

- Açık ateş ve ateşleme kaynaklarını önleyiniz.
- Kurutma makinesini elektrik şebekesinden ayırınız.
- Kurutma makinesinin kurulduğu ortamı havalandırınız.
- Miele yetkili servisini bilgilendiriniz.

⚠ Kurutma makinesinin hasar görmesi sonucu yangın ve patlama tehlikesi vardır.

Soğutucu madde, sistemden salındığı takdirde yanıcı veya patlayıcıdır.

Kurutma makinesinin hasar görmemesini sağlayınız. Kurutma makinesinde herhangi bir değişiklik yapmayınız.

- “Kurulum” ve “Teknik veriler” bölümündeki talimatları dikkate alınız.
- Çamaşır kurutma makinesini şebekeden ayırmak için prize her daim erişim mümkün olmalıdır.

- ▶ Kurutma makinesi ile zemin arasındaki boşluk baza paneli, uzun tüylü halı vb. ile azaltılmamalıdır. Aksi halde makine için yeterli hava girişi sağlanamaz.
- ▶ Kurutma makinesi kapağının açılma alanında herhangi bir engel bulunmamalıdır.

Doğru Kullanım

- ▶ Maksimum çamaşır miktarı 9,0 kilodur (kuru çamaşır). Bazı programlarda bu miktar daha düşüktür. Münferit programların maksimum çamaşır miktarı için “Program Tablosu” bölümüne bakınız.
- ▶ Yangın tehlikesi! Bu kurutma makinesi kumandalı bir prize (örneğin bir zamanlayıcı vasıtasıyla veya aşırı yük kapatması olan bir elektrik sistemine) bağlanamaz. Kurutma programı soğutma süreci bitmeden önce durdurulduğunda çamaşırın kendiliğinden tutuşma tehlikesi oluşabilir.
- ▶ **Uyarı:** Kurutma makinesini asla kurutma programı bitmeden kapatmayınız. Kurutma makinesinin gücü ancak bütün çamaşırılar hemen çıkarıldıktan ve ısının dağılması için serildikten sonra kapatılabilir.
- ▶ Yumuşatıcı veya benzeri ürünler yumuşatıcı talimatında yazıldığı gibi kullanılmalıdır.
- ▶ Ceplerdeki çakmak, kibrit gibi eşyaları boşaltınız.
- ▶ Hav filtreleri her kurutma işleminden sonra temizlenmelidir!
- ▶ Hav filtreleri veya baza filtresi ıslak temizliğin ardından kurutulmalıdır. Islak hav filtresi/baza filtresi nedeniyle kurutma sırasında çalışma arızaları meydana gelebilir.
- ▶ Yangın tehlikesi nedeniyle yetersiz temizlenmiş veya kalıntılar içeren çamaşırılar makinede kurutulmamalıdır. Bu husus, özellikle aşağıda belirtilen çamaşırılar için geçerlidir:
 - Yıkanmamış tekstil ürünleri.
 - Yeterince temizlenmemiş ve yağ ya da başka kalıntılar içeren tekstil ürünleri (ör. üzerinde yemek yağı, yağ, krem kalıntıları olan mutfak veya kozmetik tekstil ürünleri). Yeterince temizlenmemiş tekstil

Güvenlik talimatları ve uyarılar

ürünlerinde, kurutma işlemi sona erdikten sonra ve hatta kurutma makinesinin dışında dahi çamaşırların kendi kendine tutuşması sonucu yangın tehlikesi söz konusudur.

- yangın çıkarabilecek temizlik ürünleri veya aseton, alkol, benzin, petrol, leke çıkarıcılar, terebentin, cila ve cila sökücüler veya kimyasallar ile işleme tabi tutulmuş tekstil ürünleri (ör. yer silme paspasları, temizlik bezleri).
- Üzerinde saç şekillendirici, saç spreyi, aseton veya benzeri kalıntılar bulunan tekstil ürünleri.

Bu sebeple, özellikle bu türden çok kirli çamaşırları çok iyi yıkayınız: Deterjan miktarını artırınız ve yüksek bir sıcaklık seçiniz. Şüphede olduğunuzda bu tür çamaşırları birden fazla kez yıkayınız.

► Yangın tehlikesi söz konusu olduğundan, aşağıdaki tekstil ürünleri asla kurutma makinesinde kurutulmamalıdır:

- Temizlik için üzerinde endüstriyel kimyasallar kullanılmış olan tekstil ürünleri (kuru temizlemedeki gibi).
- Ağırlıklı olarak köpük, kauçuk veya kauçuk benzeri parçalar içeren tekstil ürünleri. Örnek olarak lateks köpük kauçuktan ürünler, duş bonesi, su geçirmez tekstil ürünleri, kauçuklanmış ürünler ve giysiler, köpük parçacıkları içeren yastıklar sayılabilir.
- Dolgulu ve hasar görmüş tekstil ürünleri (ör. yastıklar veya montlar). Dışarı çıkan dolgu yangına sebep olabilir.

► Bu kurutma makinesi, ısı pompası ile birlikte çalıştığında gövdesinde oldukça yüksek ısı oluşturur. Bu ısı uygun bir şekilde tahliye edilebilmelidir. Aksi takdirde kurutma süresi uzayabilir veya belirli bir süre sonra kurutma makinesi hasar görebilir.

Bunun için sağlanması gereken hususlar:

- Kurutma işleminin tamamı boyunca kesintisiz mekan havalandırması.
- Zemin ile kurutma makinesinin alt tarafı arasında, üzerinin kapatılmaması veya küçültülmemesi gereken bir hava boşluğu olmalıdır.

► Kurutma makinesini su püskürterek yıkamayınız.

► Cihaz kapağına dayanmayınız veya abanmayınız. Kurutma makinesi devrilebilir.

► Çamaşırların zarar görmeyeceği bir sıcaklıkta kalabilmeleri için ısıtma sürecinden sonra soğutma süreci başlar (örneğin: çamaşırın kendi kendine tutuşmasını önlemek için). Program ancak bundan sonra biter.

Programın sonunda çamaşırları daima derhal ve tamamen dışarı alınız.

► Her kurutmadan sonra kapağı kapatınız. Böylece aşağıdaki tehlikeleri önlemiş olursunuz:

- çocuklar kurutma makinesinin içine tırmanamazlar veya makinenin içine oyuncaklarını saklayamazlar,
- evdeki küçük hayvanlar cihazın içine tırmanamazlar.

► Bu kurutma makinesi asla

- hasarlı hav filtresi ile çalıştırılmamalıdır
- hasarlı baza filtresi ile çalıştırılmamalıdır.

Aksi halde makine toplanan havlardan zarar görebilir!

► Kurutma makinesini donma tehlikesi olan yerlere kurmayın. Donma noktası civarındaki sıcaklıklar dahi kurutma makinesinin işleyişini olumsuz etkiler. Pompada ve tahliye hortumunda donan yoğuşma suyu hasara sebep olabilir.

İzin verilen oda sıcaklığı 2°C ile 35°C arasındadır.

► Yoğuşma suyunu dışarı akıtıyorsanız , hortumun kaymamasına dikkat ediniz.

Aksi halde örneğin lavaboya takılmış olan bir hortum kaydığında yoğuşma suyu çevreye zarar verebilir.

► Yoğuşma suyu içme suyu değildir. Bu su içildiği takdirde insan ve hayvan sağlığına zarar verebilir.

► Kurutma makinesinin bulunduğu yeri daima toz ve havlardan arındırınız.

Emilen soğuk havanın içinde bulunabilecek tozlar ve kir parçacıkları ısı eşanjörünü tıkaabilirler.

Koku Flakonu Kullanımı (sonradan alınabilen aksesuar)

► Sadece Miele koku flakonu kullanılabilir.

► Koku flakonlarını sadece orijinal ambalajları içinde muhafaza ediniz, bu sebeple orijinal ambalajlarını saklayınız.


► Dikkat, koku maddesi akabilir! Koku flakonunu veya koku flakonu takılı hav filtresini dik tutunuz ve asla yatay yerleştirmeyiniz veya eğmeyiniz.

Güvenlik talimatları ve uyarılar

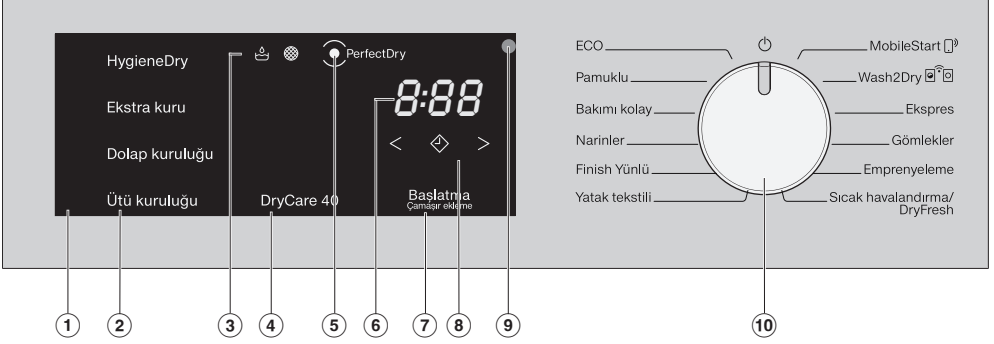
- ▶ Akan koku maddesini hemen bir bezle yerden, kurutma makinesinden, makinenin parçalarından (ör. hav filtresinden) siliniz.
- ▶ Akan koku maddesi cilde temas ederse: **Cildinizi** su ve sabun ile iyice yıkayınız. **Gözünüzü** en az 15 dakika temiz su ile yıkayınız. Yutulması halinde, **ağzınızı** temiz su ile bolca çalkalayınız. Göze temas veya yutma durumunda doktora gidiniz!
- ▶ Koku maddesi bulaşan giysinizi hemen değiştiriniz. Giysiyi veya bezleri bol suda ve deterjanla yıkayınız.
- ▶ Aşağıdaki uyarılara dikkat edilmediğinde yanık veya kurutma makinesinin zarar görme riski vardır:
 - Asla boşalan koku flakonunu doldurmayınız.
 - Asla hasarlı bir koku flakonunu kullanmayınız.
- ▶ Boş koku flakonunu çöpe atınız ve asla başka bir amaçla kullanmayınız.
- ▶ Koku flakonu ile verilen uyarıları dikkate alınız.

Aksesuar

- ▶ Sadece Miele tarafından öngörülen aksesuarlar cihaza monte edilebilir veya takılabilir. Bunun dışında yabancı aksesuarlar takıldığı takdirde tüketicinin garanti talebi karşılanmaz veya ürünle ilgili sorumluluk ortadan kalkar.
- ▶ Miele kurutma makineleri ve Miele çamaşır makineleri çamaşır yıkama-kurutma-sütunu olarak kurulabilir. Bunun için bir Miele yıkama-kurutma ara parçası gerekli olacaktır. Bu çamaşır-yıkama-kurutma ara parçasının Miele kurutma makinesine ve Miele çamaşır makinesine uyup uymadığına dikkat ediniz.
- ▶ Sonradan satın alınabilen aksesuar olarak edinilebilen Miele bazanın bu kurutma makinesine uyup uymadığına dikkat ediniz.
- ▶ Kurutma makinenizin seri üretiminin sonlanması nedeniyle Miele, size işlevlerin sürdürülmesini sağlayan yedek parçalar için en az 10 yıl olmak üzere 15 yıla varan tedarik garantisi sunmaktadır.

 Miele, güvenlik talimatlarının ve uyarıların dikkate alınmaması sonucunda ortaya çıkan zararlardan sorumlu tutulamaz.

Kumanda paneli



① Kumanda paneli

Kumanda paneli çeşitli sensörlü tuşlardan, saat göstergesinden ve kontrol ışıklarından oluşur.

② Kurutma kademeleri için sensörlü tuşlar

Program seçim düğmesi ile bir kurutma kademesi programı seçildikten sonra, önerilen kurutma kademesi yanar. İlgili program için seçilmesi mümkün kurutma kademeleri kısık bir şekilde yanar.

③ Kontrol ışıkları

Gerektiğinde

☹ Yoğuşma suyu haznesini boşaltma

🌀 Hav filtrelerini ve baza filtresini temizleme

④ DryCare40 sensörlü tuşu

Sıcaklığa duyarlı tekstillerin bakımı için kullanılır.

⑤ PerfectDry göstergesi

☺, program başladıktan sonra yanıp sönmeye başlar ve program süresi görüntülendiğinde söner. *PerfectDry*, çamaşırlarda kalan nem oranını ölçer. *PerfectDry*, kurutma programlarında tam doğru kurutma sağlar; tam doğru kurutmaya ayrıca sudaki kireç oranı da etki eder.

☺, program sonuna doğru kurutma kademesine ulaşıldıktan sonra yanar, fakat *Finish Yünlü*, *Sıcak havalandırma/DryFresh* programlarında yanmaz.

⑥ Süre göstergesi

Program başladıktan sonra program süresi saat ve dakika olarak gösterilir.

- Gecikmeli başlatma özelliği ile başlatılan bir programda, program süresi ancak gecikmeli başlatma süresi dolduktan sonra gösterilir.
- Birçok programın süresi, zaman atlamalarına yol açabilecek şekilde farklılık gösterebilir. Süre, çamaşırların miktarına, türüne ve kalan nem oranına bağlıdır. Öğrenme kabiliyetine sahip elektronik, kendini özelliklere göre uyarlar ve giderek daha fazla hassaslık kazanır.

Kurutma makinesinin kullanımı

⑦ Sensörlü tuş *Start/Çamaşır ekleme*

Start/Çamaşır ekleme sensörlü tuşuna dokunulularak bir program başlatılır. Çamaşır eklemek için devam eden program durdurulabilir. Sensörlü tuş yanıp sönmeye başladığında, program başlatılabilir. Program başladıktan sonra sensörlü tuş sürekli olarak yanar.

⑧ Sensörlü tuşlar

Gecikmeli başlatma veya *Sıcak havalandırma/DryFresh* program süresi için



◆ sensörlü tuşuna dokunulduktan sonra program için gecikmeli başlatma zamanı seçilir. Seçildiğinde ◆ parlak bir şekilde yanar.



< veya > sensörlü tuşuna dokunulduğunda, gecikmeli başlatma süresi veya *Sıcak havalandırma/DryFresh* programının süresi seçilir.

⑨ Optik arayüz

Yetkili servis için aktarım noktası görür.

⑩ Program seçim düğmesi

Program seçimini ve makinenin gücünün kapatılmasını sağlar. Kurutma makinesinin gücü program seçilmesiyle açılır ve program seçim düğmesinin konumuna getirilmesiyle de kapatılır.

Kurutma makinesi bir Wi-Fi ağına bağlı olduğu takdirde, program seçimi için kurutma makinesi aşağıda belirtilen alternatifleri sunar.



MobileStart

Kurutma makinesini Miele uygulaması aracılığıyla uzaktan kumanda edebilirsiniz.



Wash2Dry

Ağ bağlantılı çamaşır makinesine bağlı olarak çamaşır için uygun bir kurutma programı ayarlanır.

Sensörlü tuşların çalışma şekli

②, ④, ⑦ ve ⑧ sensörlü tuşları parmak uçlarıyla dokunuşa tepki verir. Seçim, ilgili sensörlü tuş yandığı müddetçe mümkündür.

Parlak yanan sensörlü tuş: Güncel olarak seçilidir.

Kısayanan sensörlü tuş: Seçim yapılabılır.

Kurulum

Makineyi ilk kez çalıştırmadan önce, “Kurulum” bölümünde sunulan tüm talimatlara uyulduğundan emin olunuz.

Özellikle “Kurulum” bölümü olmak üzere kullanım kılavuzunu mutlaka okuyunuz.

Koruyucu folyonun ve tanıtım etiketlerinin çıkarılması

■ Çıkarılması gerekenler:

- Kapaktaki koruyucu folyo (varsa).
- Ön yüzdeki ve kapaktaki (varsa) tüm tanıtım etiketleri.

Ancak, kapak açıldıktan sonra görülen etiketler (örneğin tip etiketi) çıkarılmamalıdır.

Kurulumun ardından bekleme süresi

⚠ Kurutma makinesinin çok erken işleme alınması sonucu hasar tehlikesi.

Bu durumda ısı pompası zarar görebilir.

Kurutma makinesini yerleştirdikten sonra ilk kez çalıştırmadan önce bir saat bekleyiniz.

Ağ bağlantısı ile ilgili bilgiler

Miele@home

Kurutma makineniz entegre bir WiFi modülü ile donatılmıştır.

Kullanım için şunlara ihtiyacınız vardır:

- bir WiFi ağı
- Miele Uygulaması
- Miele kullanıcı hesabı. Kullanıcı hesabını Miele Uygulaması üzerinden oluşturabilirsiniz.

Miele Uygulaması kurutma makinesi ile evdeki WiFi ağı arasındaki bağlantıda size rehberlik eder.

Kurutma makinesini WiFi ağınıza bağladıktan sonra, Uygulama yardımıyla örneğin şu işlemleri gerçekleştirebilirsiniz:

- Kurutma makinenizin uzaktan kumandası
- Kurutma makinenizin çalışma durumuna ilişkin bilgilerin görüntülenmesi
- Kurutma makinenizin program akışına ilişkin bilgilerin görüntülenmesi

Kurutma makinesinin WiFi ağınıza bağlanması sonucunda kurutma makinesinin gücü kapalıyken dahi enerji tüketimi yükselir.

Kurutma makinenizin bulunduğu yerde WiFi ağınızın sinyalinin yeterince güçlü olduğundan emin olunuz.

İlk Çalıştırma

Wi-Fi bağlantısının kullanılabilirliği

Wi-Fi bağlantısı bir frekans aralığını başka cihazlarla (ör. mikrodalga, uzaktan kumandalı oyuncaklar) paylaşır. Bunun sonucunda geçici veya kalıcı bağlantı sorunları ortaya çıkabilir. Sunulan fonksiyonların sürekli bir şekilde kullanılabilirliği bu sebeple sağlanamayabilir.

Miele@home mevcudiyeti

Miele uygulamasının kullanımı ülkenizde Miele@home hizmetlerinin mevcudiyetine bağlıdır.

Miele@home hizmeti her ülkede mevcut değildir.

Buna ilişkin bilgileri www.miele.com İnternet sayfasından edinebilirsiniz.

Miele Uygulaması

Miele uygulamasını Apple App Store® veya Google Play Store™ mağazalarından indirebilirsiniz.



Wash2Dry

Miele çamaşır makinesi, program sorunsuz bir şekilde tamamlandıktan sonra program verilerini yönlendirici üzerinden ağda oturum açmış olan kurutma makinesine ve Miele Bulut (Cloud) sunucusuna gönderir. Kurutma makinesi, aktarılan program verilerini esas alarak çamaşır için uygun bir kurutma programını otomatik olarak ayarlar.

Kurutma makinesine çamaşırınızı doldurduktan sonra sadece kurutma programını başlatmanız gerekir. Kurutma makinesinde başka program ayarlarının yapılmasına gerek yoktur.

Faydalı bilgi: Kurutma programı, yıkama programı bittikten sonra 24 saat içerisinde başlatılmalıdır. Bu süre boyunca kurutma verileri saklanır ve yeni bir yıkama programı sona erdiğinde bu verilerin üzerine yenileri kaydedilir.

Faydalı bilgi: Kurutma makinesini elektrik şebekesinden ayırmayınız. Bu durumda çamaşır makinesinden aktarılan program verileri, *Wash2Dry* fonksiyonunu seçtiğiniz anda kurutma makinesi tarafından alınır.

Bu işlemden önce makinenin elektrik şebekesinden ayrılması, verilerin alınması sırasında aksamaya yol açabilir.

Wash2Dry fonksiyonunun kullanımı için ön şart, Miele çamaşır makinesi ve kurutma makinesinin Miele@home hizmetiyle ağ bağlantısının yapılmasıdır.

Faydalı bilgi: Miele@home uygulamasını, bu kullanım kılavuzunda belirtildiği gibi kurunuz.

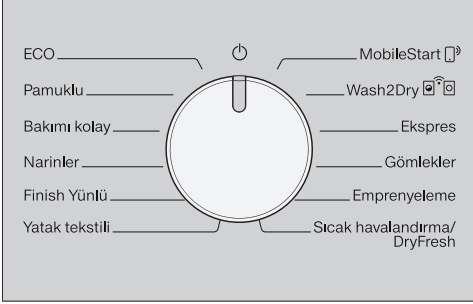
Miele@home kurulumu

2 farklı bağlantı şekli mümkündür:

1. Miele uygulaması (varsayılan ayar)
2. WPS
Bunun için WPS uyumlu bir yönlendiriciye ihtiyacınız var.

Miele uygulaması aracılığıyla oturum açma

Ağ bağlantısını Miele uygulaması ile oluşturabilirsiniz.




- Program seçim düğmesini *MobileStart* konumuna çeviriniz.

Süre göstergesinde *PPP* belirir ve ardından 10 dakikalık zaman aşımı süresi geri saymaya başlar. Miele uygulaması takip eden adımlarda size rehberlik eder.

Bağlantı kurulduğunda süre göstergesinde *Con* belirir.

WPS aracılığıyla oturma açma

- Program seçim düğmesini *MobileStart* konumuna çeviriniz.
-  sensörlü tuşuna, süre göstergesinde *UPS* gösterilene ve kısa bir onay sesi duyulana kadar dokununuz.

Ardından süre göstergesinde 2 dakikalık zaman aşımı süresi geri saymaya başlar.

- 2 dakika içinde yönlendiricinizde “WPS” fonksiyonunu etkinleştiriniz.

Bağlantı kurulduğunda süre göstergesinde *Con* belirir.

Faydalı bilgi: Zaman aşımı süresi sona erdiğinde henüz bir bağlantı kurulmadıysa, bu işlemi tekrarlamalısınız.

Bu kullanım kılavuzunda öngörüldüğü gibi ilk çalıştırma işleminin uygulanması

- “1. Doğru çamaşır bakımına yönelik bilgiler” ve “2. Kurutma makinesinin doldurulması” bölümlerini okuyunuz.

Enerji tasarrufu

Isı pompası teknolojisine sahip bu kurutma makinesi enerji tasarruflu bir kurutma için tasarlanmıştır. Aşağıdaki tedbirleri uygulayarak, kurutma süresi gereksiz yere uzamadan enerjiden biraz daha tasarruf edebilirsiniz.

- Çamaşırları çamaşır makinesinde azami santrifüj devri ile sıkınız. Örneğin çamaşırları 1.000 devir/dakika yerine 1.600 devir/dakika ile sıkarsanız kurutma sırasında yaklaşık %20 enerji ve ayrıca zaman tasarrufu da sağlayabilirsiniz.
- Mümkünse, her zaman ilgili program için belirtilen maksimum doldurma miktarında kurutma yapınız. Dolu bir kazan enerji tasarrufuna yardımcı olur çünkü ek bir kurutma programı başlatmanız gerekmez. Bu durumda enerji tüketimi toplam çamaşır miktarına istinaden en uygunu olur.
- Oda sıcaklığının çok yüksek olmamasını sağlayınız. Odada ısı üreten başka cihazlar varsa, odayı havalandırınız veya diğer cihazları kapatınız.
- Her kurutma işleminden sonra hav filtrelerini temizleyiniz.

Hav filtresi ve baza filtresi temizliği ile ilgili bilgileri “Temizlik ve bakım” bölümünde bulabilirsiniz.


- Mümkün olduğunca ekonomik elektrik tarifelerinden yararlanınız. Elektrik Dağıtım şirketinizden bu konuda bilgi alabilirsiniz. Kurutma Makinenizde bulunan Gecikmeli Başlatma programı sayesinde, makinenizi 24 saate varan bir gecikmeyle başlatabilirsiniz.

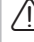
1. Doğru çamaşır bakımına yönelik bilgiler

Yıkama sırasında dikkate alınması gereken hususlar

- Çok kirli çamaşırları bilhassa iyi yıkayınız: Yeterli miktarda deterjan kullanınız ve yüksek bir sıcaklık seçiniz. Tam temizlenmiyorsa birkaç defa yıkayınız.
- Üstünden suları damlayan çamaşırları makinede kurutmayınız. Önce çamaşırları en yüksek devir sayısını seçerek makinede sıkınız. Sıkma devir sayısı ne kadar yüksek olursa, kurutma işlemi sırasında o kadar az enerji ve süre harcanır.
- Yeni renkli çamaşırları ilk kurutma işleminden önce ayrı yıkayınız ve açık renk çamaşırlarla birlikte kurutmayınız. Bu çamaşırlar kurutma sırasında renk verebilirler (hatta makinenin plastik parçalarını da boyayabilirler). Diğer çamaşırların üzerine de renkli havlar yapışabilir.
- Kolalı çamaşırları kurutma makinesinde kurutabilirsiniz. Alışılmış apre sertliğini vermek için kola miktarı iki misli olmalıdır.

Çamaşırların kurutma için hazırlanması

 Çıkarılmamış yabancı maddeler sonucu çamaşırlar zarar görür. Yabancı maddeler eriyebilir, yanabilir veya patlayabilir. Çamaşırlardan tüm yabancı maddeleri çıkarınız (ör. deterjan dozaj yardımcıları, çakmak vb.).

 Yanlış uygulama ve kullanım sonucu yangın tehlikesi.

Çamaşırlar yanabilir ve kurutma makinesinde ve çevrede tahribe sebep olabilir.

“Güvenlik Talimatları ve Uyarılar” bölümünü okuyup uygulayınız.

- Çamaşırları dokuma ve iplik cinslerine göre ayırınız, aynı boylarda olmalarına, aynı bakım sembollerini taşımalarına aynı kurutma kademesinde kurutulmalarına dikkat ediniz.
- Tekstil ürünlerinin/çamaşırların dikişlerinin ve eteklerinin iyi durumda olduğunu kontrol ediniz. Bu şekilde tekstil dolgularının dışarı çıkmasını önlersiniz. Çıkan dolgular sonucu, kurutma sırasında yangın tehlikesi oluşur.
- Dolanmış veya katlanmış çamaşırları açınız.
- Kumaş kemer ve önlük kuşaklarını bağlayınız.
- Nevresim ve yastık kılıflarının ağzını, içine küçük çamaşırların girmemesi için kapatınız.
- Kopçaları kapatınız.
- İyi kuruyabilmeleri için ceket düğmelerini veya fermuarları açınız.
- Sökülmüş sutyen balenlerini dikişiniz veya çıkarınız.
- Olağanüstü durumlarda, doldurulan çamaşır miktarını azaltınız. Bakımı kolay tekstil ürünlerinde kırışık oluşumu, doldurulan çamaşır miktarı arttıkça artar. Bu özellikle de çok hassas dokumalarda söz konusudur (ör. gömlekler, bluzlar).




1. Doğru çamaşır bakımına yönelik bilgiler

Kurutma



Faydalı bilgi: Programlar ve doldurma miktarları ile ilgili tüm bilgilerin sunulduğu “Program tablosu” bölümünü okuyunuz.

- Her bir program için azami doldurma miktarını dikkate alınız. Bu durumda enerji tüketimi toplam çamaşır miktarına istinaden en uygunu olur.
- Kuş tüyü dolgulu tekstil ürünlerinin iç astarları, kalitesine bağlı olarak çekmeye yatkındır. Bu tür çamaşırlar için sadece *Finish Yünlü* programını kullanınız.
- Saf keten dokumaları sadece bakım etiketlerinde belirtilmişse makinede kurutunuz. Aksi takdirde kumaş “pürüzlenir”. Bu tür çamaşırlar için sadece *Finish Yünlü* programını kullanınız.
- Yünlüler ve yün karışımları tiftiklenmeye ve çekmeye yatkındır. Bu tür çamaşırlar için sadece *Finish Yünlü* programını kullanınız.
- Triko giysiler (ör. tişörtler, iç çamaşırları) ilk yıkamada genellikle çeker. Daha fazla çekmelerini önlemek için triko giysileri aşırı kurutmayınız. Triko giysileri mümkün olduğu sürece bir iki beden daha büyük alınız.
- Özellikle sıcaklığa ve kırışmaya duyarlı tekstil ürünlerinde, çamaşır doldurma miktarını azaltınız. Ayrıca *DryCare 40* ekstra fonksiyonunu seçiniz.

Bakım sembolleri

| Kurutma | |
|---|---------------------------------|
| | Sıcaklık |
|  | Normal veya daha yüksek |
|  | Azaltılmış* |
|  | Kurutma makinesinde kurutulamaz |

* Tavsiye: *DryCare 40* seçeneğini seçiniz

| Ütüleme ve silindir ütüden geçirme | |
|---|---|
| | Sıcaklık |
|  | ••• Sıcak, •• Orta, • Daha düşük |
|  | Ütülenmez veya silindir ütüden geçirilmez |

Doğru kurutma kademesi

- *HygieneDry*: Özel hijyen gereklilikleri için
- *Ekstra kuru*: Çok katlı veya özellikle kalın tekstil ürünleri için
- *Dolap kuruluğu*: Çekmesi mümkün tekstil ürünleri için Veya hafif pamuklu veya jarse tekstil ürünleri için
- *Ütü kuruluğu*: Kurutulan çamaşırlarda, örneğin ütüleme gibi bir işlem yapılacağı zaman

Faydalı bilgi: *Pamuklu* ve *Bakımı kolay* programlarının kurutma kademelerini istediğiniz gibi ayarlayabilirsiniz (daha nemli veya daha kuru). Bunun için bkz. “Programlama fonksiyonları” bölümü.

2. Kurutma Makinesinin Doldurulması

Çamaşırların doldurulması

Tekstil ürünleri zarar görebilir. Çamaşırları doldurmadan önce “1. Doğru çamaşır bakımına yönelik bilgiler” bölümünü okuyunuz.



- Kapağı açınız.
- Kazanda kalan tekstil ürünlerini veya parçaları çıkarınız.
- Çamaşırları gevşek bir şekilde kazana koyunuz.

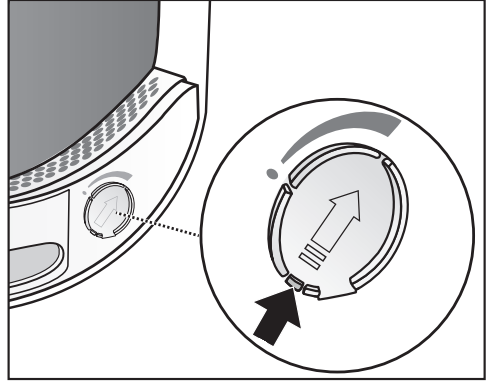
Kazanı aşırı doldurmayınız. Çamaşırlar yıpranır ve kurutma sonucu olumsuz etkilenir. Ayrıca daha fazla kırışık oluşacağı da hesaba katılmalıdır.

Kapak açıklığı ile kapak arasına sıkışan çamaşırlar zarar görebilir.

FragranceDos'un kontrol edilmesi

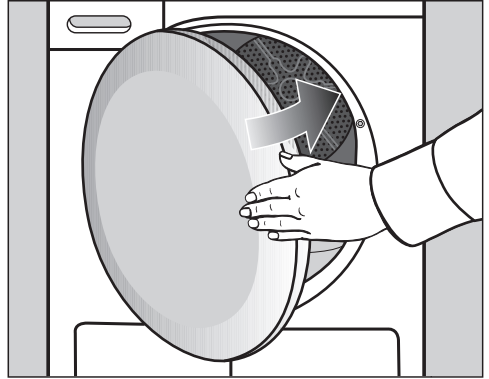
Koku flakonu kullanmıyorsanız, 2 FragranceDos yuvasının kapalı olup olmadığını kontrol ediniz.

Koku flakonunun kullanımı “Koku flakonu” bölümünde açıklanmıştır.



- Flakon yuvasının kapanması için sürgüdeki tırnağı tamamen aşağıya bastırınız (ok işaretli). Aksi takdirde burada hav birikir.


Kapağın kapatılması

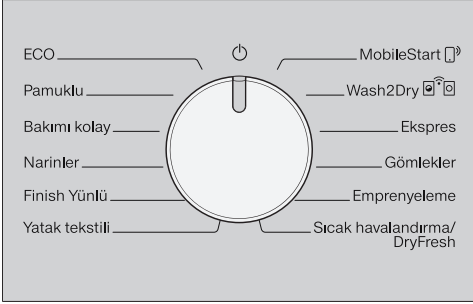


- Kapağı hafif bir hareketle kapatınız.

3. Program Seçimi ve Başlatma

Kurutma makinesinin gücünün açılması

Kurutma makinesinin gücü bir program seçilmesiyle açılır ve program seçim düğmesinin  konumuna getirilmesiyle de kapatılır.



- Program seçim düğmesini herhangi bir program konumuna çeviriniz.

Program seçimi

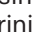
Program seçimi için 3 seçenek vardır.

1. Kurutma programının program seçim düğmesi ile seçilmesi

- Program seçim düğmesini istediğiniz program konumuna çeviriniz.

Ayrıca bir kurutma kademesi yanabilir ve süre göstergesinde süreler gösterilir.

2. Kurutma programının program seçim düğmesinin MobileStart konumu aracılığıyla seçilmesi


- Program seçim düğmesini *MobileStart*  konumuna çeviriniz.



Süre göstergesinde  yanar.

- *Start/Çamaşır ekleme* sensörlü tuşuna dokununuz.

Kurutma makinesi şimdi bir mobil cihaz vasıtasıyla Miele uygulaması üzerinden kumanda edilebilir.

3. Kurutma programının, program seçim düğmesinin Wash2Dry konumu aracılığıyla seçilmesi



- Yıkama işlemi tamamlandıktan sonra temiz çamaşıruları kurutma makinesine doldurunuz.
- Program seçim düğmesini *Wash2Dry*  konumuna çeviriniz.

Bağlantı başarılı olduğunda göstergede  ...  ... yanıp söner. Çamaşır makinesinin programı sorunsuz bir şekilde tamamlandıktan sonra kurutma makinesinde kurutma süresi ve kurutma kademesi gösterilir.


- Programı başlatmak için kurutma makinesinde sadece *Start/Çamaşır ekleme* sensörlü tuşuna dokunmanız gerekir.

Hassas tekstil ürünlerinin (ör. perdeler) yıkandığı yıkama programlarından sonra, kurutma makinesinde program devralma gerçekleşmez.

Süre göstergesinde görüntülenenler:

 ...  ... Kurutma makinesinde sorgu başlatılıyor.

--- Kurutma makinesinde program devralma mümkün değil veya kurutma makinesi verileri bekliyor.

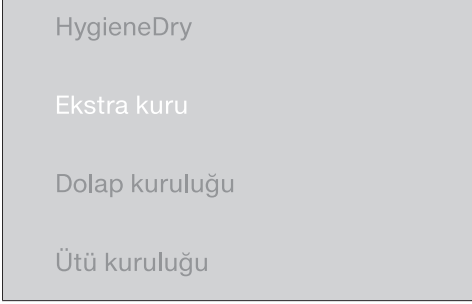
 Kurutma makinesi ağa bağlanmamıştır

3. Program Seçimi ve Başlatma

Program ayarı seçimi

Kurutma kademesi seçimi

“Program tablosu” bölümünden, hangi program için bir kurutma kademesi seçebileceğinizi ve hangi kurutma kademesinin gerekliliklerinizi karşıladığını öğreniniz.



■ İstedığınız kurutma kademesinin sensörlü tuşuna dokununuz.

Seçilen kurutma kademesi parlak şekilde yanar.

HygieneDry kurutma kademesi

Faydalı bilgi: ☺ bakım sembolüne sahip hassas olmayan tekstil ürünlerine dair özel hijyen gerekliliklerini yerine getirmek için bu kurutma kademesini seçiniz.

Bu kurutma kademesinde, çamaşırlar daima sabit kalan bir sıcaklıkla uzun bir süre kurutulur (sıcaklık muhafaza süresinin uzatılması). Çamaşırlardaki mikroorganizmalar (örneğin bakteriler veya ev tozu akarları) öldürülür ve alerjenler azaltılır.

Faydalı bilgi: İlgili program için doldurma miktarını, bu kullanım kılavuzunda belirtilen maksimum doldurma miktarının yarısına indiriniz.

HygieneDry sıcaklık muhafaza süresi

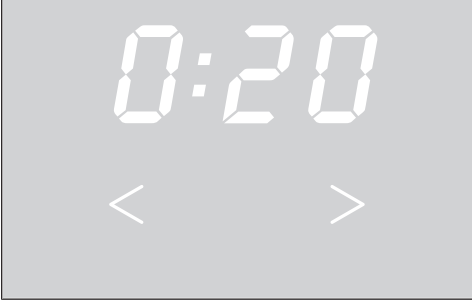
- Program başlangıcında tahmini program süresi gösterilir.
- Programda, öncelikle çamaşır bakımı için normal kurutma işlemi uygulanır. Kurutma süresi işlemeye başlar ve 0 dakikaya kadar azalır. Ardından sıcaklık muhafaza süresi başlar.
- Sıcaklık muhafaza süresi işlemeye başladığında, hijyenik kurutma sonucunun elde edilmesi için kalan program süresi 85 dakika uzatılır.

HygieneDry kurutma kademesi seçili bir program, kesintisiz uygulanmalıdır. Aksi takdirde mikroorganizmalar ölmez. Kurutma programını, kesintiye uğratmayınız.

3. Program Seçimi ve Başlatma

Sıcak havalandırma/DryFresh program süresinin seçilmesi

Süreyi 10 dakikalık adımlarla seçebilirsiniz. Program süresi 0:20 dakika ile 2:00 saat arasında olabilir.



- İstedığınız program süresi süre göstergesinde aydınlatılıncaya kadar < veya > sensörlü tuşuna arka arkaya dokununuz.

DryCare 40 seçimi

40 °C ve daha yüksek sıcaklıklarda yıkanabilen, yün içermeyen tüm tekstil ürünleri için uygundur.

Tekstil ürünleri, çok düşük bir sıcaklık ile nazik bir şekilde kurutulur.

Optimum bir kurutma sonucu elde etmek için dikkate almanız gerekenler: İlgili program için doldurma miktarını, bu kullanım kılavuzunda belirtilen maksimum doldurma miktarının yarısına indiriniz.

- *DryCare 40* sensörlü tuşuna dokununuz; tuş parlak bir şekilde yanar.
- *DryCare 40*, aşağıda belirtilen programlarda seçilebilir:
 - *Pamuklu*
 - *Bakımı kolay*
 - *Gömlekler*
 - *Sıcak havalandırma/DryFresh*
- *Narinler* programında *DryCare 40* her zaman etkindir/devre dışı bırakılamaz.

DryCare 40, tüm kurutma kademeleri için mevcut değildir.

3. Program Seçimi ve Başlatma

Programın başlatılması

- Yanıp sönen *Start/Çamaşır ekleme* sensörlü tuşuna dokununuz.

Sensörlü *Start/Çamaşır ekleme* tuşu yanar.

Program akışı

- Kurutma makinesi, kurutma kademesini sürekli olarak ölçer ve tekstil ürünlerinin kalan nemine bağlı olarak gerekli program süresini belirler. Birinci ölçüm aşamasında *PerfectDry* göstergesi yanıp söner. Seçilen kurutma kademesi tamamlandığında gösterge sürekli olarak yanar.
- Ulaşılan kurutma kademesi kısık ışıktaki ve yanıp söner görünür. Seçilen kurutma kademesine ulaşıldığında, bu seviye parlak bir şekilde yanıp söner gösterilir.
- Kazan doluluk sensörü az veya kuru çamaşır doldurulduğunu kaydeder. Program başladıktan hemen sonra otomatik doluluk algılaması, seçilen programı sınırlı bir program süresine ayarlar. Tekstil ürünleri nazik bir şekilde kurutulur veya havalandırılır. Bu durumda *PerfectDry* yanmaz.

Çamaşırlar ve tekstil ürünleri gereksiz yere yıpranabilir.

Çamaşırların ve tekstil ürünlerinin aşırı kurummasının önüne geçiniz.

- Program sona ermeden önce çamaşırlar soğutulur.

Enerji tasarrufu

10 dakika geçtikten sonra gösterge elemanları kararır. Sensörlü *Start/Çamaşır ekleme* tuşu yavaşça yanıp söner.

- Gösterge elemanlarını tekrar açmak için *Start/Çamaşır ekleme* sensörlü tuşuna tekrar dokununuz; bunun devam etmekte olan program üzerinde bir etkisi yoktur.

Çamaşır ekleme

Program başladıktan sonra çamaşır ekleyebilirsiniz.

- “Program akışının değiştirilmesi” – “Çamaşır ekleme veya çıkarma” bölümünde sunulan talimatlara uyun.

4. Program Sonunda Çamaşırların Çıkarılması

Program sonu/Kırışık önleme

Program sonu: Süre göstergesinde 0:00 yanar ve *Start/Çamaşır ekleme* sensörlü tuşu artık yanmaz. Bir sinyal sesi (sesli sinyal) duyulur. Veya bazı durumlarda süre göstergesinde çubuklar yanıp söner (L L ... L L ... L L ...)

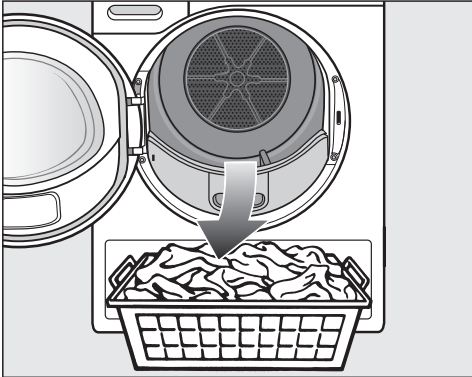
Program sona erdikten sonra en fazla 2 saat süre için kırışık önleme fonksiyonu etkinleşir. *Finish Yünlü* programında kırışık önleme fonksiyonu yoktur. Bkz. "Programlama fonksiyonu" – "P14 kırışık önleme" bölümü.

Bu kurutma makinesinin gücü otomatik olarak kapatılır.

Çamaşırların çıkarılması

Kapağı ancak kurutma işlemi sona erdikten sonra açınız. Aksi takdirde çamaşırlar sonuna kadar düzgün bir şekilde kurutulup soğutulmaz.

- Kapağı açmak için kulpundan kavrayıp çekiniz.



- Çamaşırları çıkarınız.

Kalan çamaşırlar aşırı kuruma sonucu zarar görebilir. Kazandan daima tüm çamaşırları çıkarınız.

- Program seçim düğmesini \odot konumuna çeviriniz.
- Kapağın doldurma alanındaki 2 hav filtresinden havları temizleyiniz: bkz. "Temizlik ve bakım – Hav filtresi temizliği".
- Kapağı hafifçe bastırarak kapatınız.
- Yoğuşma suyu haznesini boşaltınız.

Faydalı bilgi: *Pamuklu* ve *ECO* programlarında tam dolu makinede kurutma sırasında yoğuşma suyunun boşaltma hortumu üzerinden dışarıya boşaltılmasını tavsiye ederiz. Böylece yoğuşma suyu haznesini ara sıra boşaltmanıza gerek kalmaz.

Kazan aydınlatması

Kurutma makinesinin kapağını açtığınızda, kazan ve kurutma makinesinin hemen önündeki alan aydınlatılır. Böylece kazanda veya çamaşır sepetindeki hiçbir çamaşırı gözden kaçırmazsınız. Kazan aydınlatması otomatik olarak kapanır (enerji tasarrufu).

Gecikmeli başlatma seçimi

Bu özellik ile 0:30 dakika ila en fazla 24h (saat) arasında bir gecikmeli başlatma süresi seçebilirsiniz.

Sıcak havalandırma/DryFresh programı ile kombinasyonda gecikmeli başlatma mümkün değildir.

- Önce program ayarları içeren bir program seçiniz.



- ◆ sensörlü tuşuna dokununuz. Sensörlü tuş ◆ parlak bir şekilde yanar.
- İstenilen gecikmeli başlatma süresi göstergede aydınlatılıncaya kadar > veya < sensörlü tuşuna arka arkaya dokununuz.
- > veya < sensörlü tuşlarına sürekli dokunulduğunda, süreler otomatik olarak yukarı veya aşağı doğru değişir.

Gecikmeli başlatma süresinin başlatılması

- Gecikmeli başlatma süresini başlatmak için *Start/Çamaşır ekleme* sensörlü tuşuna dokununuz.
- Gecikmeli başlatma, 10h üzeri bir süre için saatlik adımlarda, ardından program başlangıcına kadar bir dakikalık adımlarda aşağı doğru sayar.
- Uzun bir gecikmeli başlatma süresinde kazan, çamaşırını gevşetmek için ileri geri döner. Bu bir arıza değildir.

Başlatılan gecikmeli başlatma süresinin değiştirilmesi

Program başlatıldıktan sonra gecikmeli başlatma süresini değiştirmek isterseniz, öncelikle gecikmeli başlatmayı iptal etmelisiniz.

- Program seçim düğmesini ⏻ konumuna çeviriniz. Kurutma makinesi kapalıdır ve gecikmeli başlatma iptal edilmiştir.
- Bir program seçiniz.
- Bir gecikmeli başlatma süresi seçiniz.

Gecikmeli başlatma süresi işlerken çamaşır ekleme

- “Program akışının değiştirilmesi” – “Çamaşır ekleme veya çıkarma” bölümünde sunulan talimatları uygulayınız.

◆ Gecikmeli başlatma/SmartStart

SmartStart

SmartStart ile kurutma makinenizin otomatik olarak başlatılacağı bir zaman aralığı belirlersiniz. Çamaşır makinesi, örneğin elektrik tedarikçinizden gelen bir sinyalle elektrik tarifesinin bilhassa düşük olduğu bir anda başlatılır.

Bu fonksiyon P32 SmartGrid programlama fonksiyonları etkin olduğunda etkindir.

30 dakika ile 24 saat arasında bir zaman aralığı belirlenebilir. Bu zaman aralığında kurutma makinesi enerji tedarikçisinin sinyalini bekler. Belirlenen zaman aralığında sinyal gönderilmezse, kurutma makinesi kurutma programını başlatır.

Zaman aralığı ayarı

P32 SmartGrid programlama fonksiyonları etkinleştirildiyse ◆ sensörlü tuşunun işlevi değişir. Süre göstergesinde gecikmeli başlatma süresi gösterilmez, aksine kurutma makinenizin otomatik olarak başlatılabileceği zaman aralığı gösterilir.

İşlem gecikmeli başlatma süresi ayarı gibidir.

- ◆ sensörlü tuşuna dokununuz.
- < veya > sensörlü tuşlarıyla istediğiniz zaman aralığını ayarlayınız.
- *Start/Çamaşır ekleme* sensörlü tuşuna dokununuz.

Süre göstergesinde bu süre boyunca yanıp sönen bir gösterge görüntülenir:

☞ ...


Makinenin kapağı açılarak zaman aralığı sonlandırılabilir.

Program Tablosu




* ile işaretli tüm ağırlıklar kuru çamaşır ağırlıklarıdır.

| ECO | | Maksimum 9 kg* |
|-----------------------------------|---|----------------|
| Ürün | Normal ıslaklıkta pamuklu çamaşır, <i>Pamuklu Dolap kuruluğu</i> bölümünde açıklandığı gibi. | |
| Bilgi | <ul style="list-style-type: none">- <i>ECO</i> programında <i>Dolap kuruluğu</i> kurutma derecesine ulaşılır.- <i>ECO</i> programı enerji tüketimi açısından normal ıslaklıktaki pamuklu çamaşırın kurutulması için en verimli programdır. | |
| Test enstitüsüne yönelik bilgiler | <p>Yönetmeliklere uygun olarak 30.06.2025 tarihine kadar geçerlidir</p> <ul style="list-style-type: none">- <i>ECO</i> programı, EN 61121 standardına göre ölçülen enerji etiketine yönelik 932/2012/AB ve 392/2012/AB yönetmeliklerine uygun (<i>Pamuklu</i> programı için) test programıdır. Bu program AB Eko-tasarım mevzuatına uygunluğu değerlendirmek için kullanılır.- <i>Pamuklu</i> ve <i>ECO</i> program ayarlarında yoğunlaşma suyunu boşaltma hortumu ile tahliye ediniz. | |
| Test enstitüsüne yönelik bilgiler | <p>Yönetmeliklere uygun olarak 01.07.2025 tarihinden itibaren geçerlidir</p> <ul style="list-style-type: none">- <i>ECO</i> programı, EN 61121 standardına göre ölçülen enerji etiketine yönelik (AB) 2023/2533 ve (AB) 2023/2534 yönetmeliklerine uygun test programıdır. Bu program AB Eko-tasarım mevzuatına uygunluğu değerlendirmek için kullanılır.- <i>Pamuklu</i> ve <i>ECO</i> program ayarlarında yoğunlaşma suyunu boşaltma hortumu ile tahliye ediniz. | |

Program Tablosu

| Pamuklu | | Maksimum 9 kg* |
|---|--|------------------|
| HygieneDry | | |
| Ürün | <ul style="list-style-type: none">- Doğrudan cilde temas eden iç çamaşırı, bebek çamaşırları, yatak tekstili, havlu gibi çamaşırlar.- Özel hijyen gerekliliklerine sahip diğer dayanıklı tekstil ürünleri. | |
| Faydalı bilgi | <ul style="list-style-type: none">- Özel hijyen gereklilikleri söz konusu olduğunda seçiniz.- Doldurma miktarını 4,5 kg'ye düşürünüz. | |
| Ekstra kuru, Dolap kuruluğu | | |
| Ürün | Tek ve çok katlı pamuklu çamaşırlar. Örneğin tişört, iç çamaşırı, bebek giysileri, iş kıyafetleri, ceket, örtü, önlük, tulum, el havlusu, banyo havlusu, bornoz ve havlu/kalın kumaştan yatak tekstili. | |
| Faydalı bilgi | <ul style="list-style-type: none">- <i>Ekstra Kuru</i> farklı, çok katlı ve bilhassa kalın tekstil ürünleri içindir.- Triko çamaşırlar (tişörtler, iç çamaşırları vb.) için <i>Ekstra Kuru</i> fonksiyonu kullanılmamalıdır – çamaşırlar çekebilir. | |
| Ütü kuruluğu | | |
| Ürün | Ek işlem gerektiren pamuklu veya keten tekstil ürünleri. Örneğin masa tekstili, yatak tekstili ve kolalı çamaşırlar. | |
| Bakımı kolay | | Maksimum 4 kg* |
| HygieneDry, Dolap kuruluğu, Ütü kuruluğu | | |
| Ürün | Sentetik, pamuklu veya karışık kumaştan bakımı kolay çamaşırlar. Örneğin iş kıyafetleri, önlük, kazak, elbise, pantolon, masa tekstili, çoraplar. | |
| Faydalı bilgi | <ul style="list-style-type: none">- <i>HygieneDry</i>: Özel hijyen gerekliliklerine sahip dayanıklı tekstil ürünleri için.- Doldurma miktarını, maksimum doldurma miktarının yarısına indiriniz. | |
| Narinler | | Maksimum 2,5 kg* |
| Dolap kuruluğu, Ütü kuruluğu | | |
| Ürün | Sentetik, karışık, suni ipek veya bakımı kolay pamuklu kumaştan  bakım sembolüne sahip hassas çamaşırlar. Örneğin gömlekler, bluzlar, dantel iç çamaşırları ve işlemeli tekstil ürünleri. | |
| Faydalı bilgi | Bilhassa kırışksız bir kurutma için çamaşır miktarı biraz daha azaltılmalıdır. | |

Program Tablosu

| | | |
|--|---|-----------------------|
| Finish Yünlü | | maks. 2 kg* |
| Çamaşır | Yünlü ve yünlü karışımı tekstil ürünleri: kazak, hırka, çorap. | |
| Faydalı bilgi | <ul style="list-style-type: none">- Yünlü giysiler kısa sürede havalandırılır, kabartılır, fakat tam kurutulmaz.- Çamaşırları program sona erdikten sonra hemen çıkarınız. | |
| Yatak tekstili | | Maksimum 4 kg* |
| HygieneDry, Ekstra kuru, Dolap kuruluğu, Ütü kuruluğu | | |
| Ürün | Yatak tekstili, nevresim, yastık kılıfları | |
| Faydalı bilgi | <ul style="list-style-type: none">- <i>HygieneDry</i>: Özel hijyen gerekliliklerine sahip dayanıklı tekstil ürünleri için.- Doldurma miktarını, maksimum doldurma miktarının yarısına indiriniz. | |
| MobileStart  | | |
| Program seçimi ve kumanda Miele uygulaması üzerinden gerçekleşir. | | |
| Wash2Dry  | | |
| Program, bağlı çamaşır makinesindeki program seçimine bağlı olarak otomatik olarak seçilir. | | |
| Ekspres | | Maksimum 4 kg* |
| Ekstra kuru, Dolap kuruluğu, Ütü kuruluğu | | |
| Ürün | <i>Pamuklu</i> programı için  sembolüne sahip dayanıklı çamaşırlar. | |
| Bilgi | Program süresi kısaldır. | |
| Gömler | | Maksimum 2 kg* |
| Dolap kuruluğu, Ütü kuruluğu | | |
| Ürün | Gömler, bluzlar | |

Program Tablosu


| Emprenyeleme | | Maksimum 2,5 kg* |
|------------------------------------|---|-------------------------|
| Çamaşır | Kurutma makinesinde kurutulabilen mikro fiber, kayak giysileri ve dış giyim ürünleri, ince ve sık dokumalı pamuklular (poplin gibi) ve masa örtüleri gibi tekstil ürünleri. | |
| Bilgi | <ul style="list-style-type: none">- Bu programda sadece <i>Dolap kuruluğu</i> kademesinde kurutulur.- Bu program emprenyeleme için ek bir sabitleme evresi de içerir.- Emprenye tekstil ürünleri sadece “Membranlı tekstil ürünlerine uygundur” bilgisine sahip emprenye maddeleri ile işleme tabi tutulabilir. Bu maddeler florokimyasal bağ esaslıdır.- Parafin içeren maddeler ile emprenyelenmiş tekstil ürünlerini kurutmayınız. Yangın tehlikesi oluşur. | |
| Sıcak havalandırma/DryFresh | | Maksimum 9 kg* |
| Bilgi | <ul style="list-style-type: none">- Tekstil ürünlerin kurutulması için (<i>Sıcak havalandırma</i>)- Tekstil ürünlerinin havalandırılması için (<i>DryFresh</i>)¹- İlk başta en uzun süreyi seçmeyiniz. En uygun süreyi deneme yoluyla belirleyiniz. | |
| Çamaşır | <ul style="list-style-type: none">- Ek kurutma: Özellikleri nedeniyle her yeri eşit bir şekilde kurumayan çok katlı tekstil ürünleri, ör. ceketler, yastıklar, uyku tulumları ve diğer hacimli tekstil ürünleri- Kurutma: Tek parça çamaşırlar, ör. banyo havluları, bornozlar, bulaşık ve kurulama bezleri- Havalandırma: Temiz tekstil ürünler¹ | |
| ¹ Faydalı bilgi | Kurutulmuş temiz tekstil ürünlerinde istenmeyen kokuları azaltabilir veya giderebilirsiniz. Bunun için DryFresh flakonunu (sonradan satın alınabilen aksesuar ²) ile birlikte <i>Sıcak havalandırma/DryFresh</i> programını kullanınız. Memnun edici bir havalandırma etkisi elde etmek amacıyla süre olarak en az 60 dakika seçiniz ve doldurma miktarını azaltınız. ² Koku flakonunun yerleştirilmesi ve koku yoğunluğunun ayarlanması: Bkz. “Koku flakonunu” bölümü. | |

Devam eden programın değiştirilmesi

Devam eden programın değiştirilmesi mümkün değildir. Bu şekilde, istenmeyen kumanda işlemlerinin gerçekleştirilmesi önlenir.

Program seçim düğmesinin konumunu değiştirdiğinizde, süre göstergesinde **-D-** sembolü yanar. Başlangıçtaki programı ayarladığınızda **-D-** sembolü söner.

Devam eden programın iptal edilmesi

- Program seçim düğmesini  konumuna çeviriniz.

Program iptal edilmiştir.

Şimdi yeni bir program seçebilirsiniz.

Çamaşır ekleme veya çıkarma

Çamaşır koymayı unuttunuz, fakat program çalışma başladı.

- Sensörlü *Start/Çamaşır ekleme* tuşuna dokununuz.

Süre göstergesinde *Add* kelimesi gösterilir. Sensörlü *Start/Çamaşır ekleme* tuşu yavaş yavaş yanıp söner.

- Kapağı açınız.
- Çamaşır ekleyiniz veya çıkarınız.

Farklı program seçebilirsiniz.

- Kapağı kapatınız.
- Sensörlü *Start/Çamaşır ekleme* tuşuna dokununuz.

Programa devam edilir.

Çamaşır ekleme sırasında istisnalar

Bazı durumlarda, örneğin soğutma evresi sırasında veya *Emprenleme* programında çamaşır ekleyemezsiniz.

Bu tür durumlarda *Add* kelimesi gösterilmez.

Bazı istisnai durumlarda programın çalışması sırasında kapak açılabilir.


Yoğuşma suyu haznesi


Yoğuşma suyu haznesinin boşaltılması


Yoğuşma suyu haznesi

Kurutma sırasında oluşan yoğuşma suyu, yoğuşma suyu haznesinde toplanır.

Boşaltma sıklığı: Yoğuşma suyu haznesini her kurutma işleminden sonra boşaltınız.

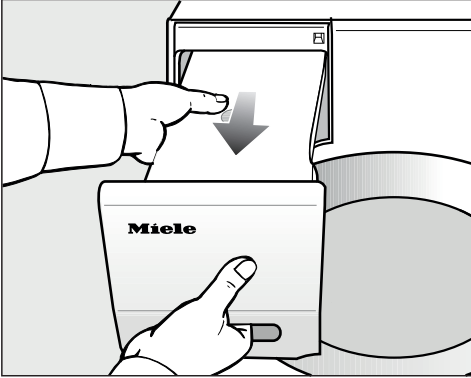
Yoğuşma suyu haznesinin azami doluluk seviyesine ulaşıldığında  kontrol ışığı yanar.

 kontrol ışığının kapatılması: Kurutma makinesinin gücü açıkken kapağı açıp kapatınız.

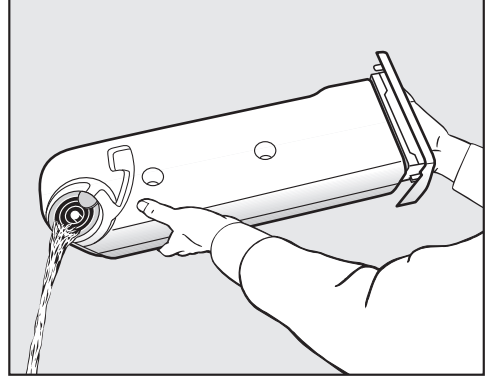
 Yoğuşma suyu haznesi dışarı çekilirken kapak ve kavrama panelinde hasar.

Kapak ve kavrama paneli hasar görülebilir.

Kapağı daima tam olarak kapatınız.



- Yoğuşma suyu haznesini çekerek çıkartınız.
- Dışarıya su dökülmemesi için yoğuşma suyu haznesini yatay olarak taşıyınız. Yoğuşma suyu haznesini kavrama panelinden ve ucundan kavrayınız.



- Yoğuşma suyu haznesini boşaltınız.
- Yoğuşma suyu haznesini tekrar kurutma makinesine takınız.

İnsan ve hayvan sağlığına zarar veren sonuçları olması mümkündür. Yoğuşma suyunu içmeyiniz.

Yoğuşma suyu ütüleme için yeniden kullanılabilir. Bunun için yoğuşma suyunu ince bir filtre kahve kağıdından geçirerek süzünüz. Yoğuşma suyunu buharlı ütü veya hava nemlendiricide yeniden kullanmak istiyorsanız, üreticinin talimatlarını dikkate alınız.

FragranceDos

Koku flakonuyla (sonradan satın alınabilen aksesuar) çamaşırlarınıza kurutma sırasında özel bir koku katabilirsiniz. Bu kurutma makinesinin koku flakonu için 2 yuvası bulunur. Bunları çeşitli şekillerde kullanma olanağınız mevcuttur.

- Bir kokudan diğerine geçmek için her iki yuvayı da kullanabilirsiniz. Kullanılmayacak koku flakonunu kapatabilirsiniz.
- Aynı kokuyla koku yoğunluğunu artırmak için iki yuvayı da kullanınız. Veya normal çamaşırlar için koku veya tazelemek için DryFresh seçeneklerinden birini rahatça seçmek istiyorsanız iki yuvayı kullanınız.
- Sadece tek bir koku kullanmak istiyorsanız tek bir yuvayı da kullanınız.

⚠️ Koku flakonunun yanlış kullanımı sonucu sağlığa zararlı sonuçlar ve yangın tehlikesi.

Akan koku maddesi vücutla temas halinde sağlığınıza zarar verebilir. Akan koku maddesi yangına sebep olabilir.

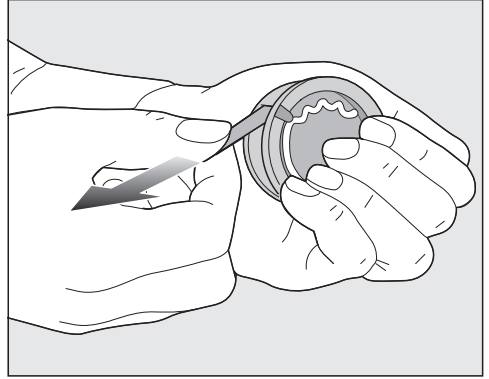
Öncelikle “Güvenlik talimatları ve uyarılar” – “Koku flakonunun (sonradan satın alınabilen aksesuar) kullanımı” bölümünü okuyunuz.

Koku flakonunun koruyucu kaplamasının çıkarılması

Koku flakonunu sadece şekilde gösterildiği gibi tutunuz. Eğmeyiniz veya devirmeyiniz, aksi takdirde koku maddesi dışarı akar.

- Koku flakonunu ambalajından çıkartınız.

Koku flakonunu çevirerek açmayı denemeyiniz.



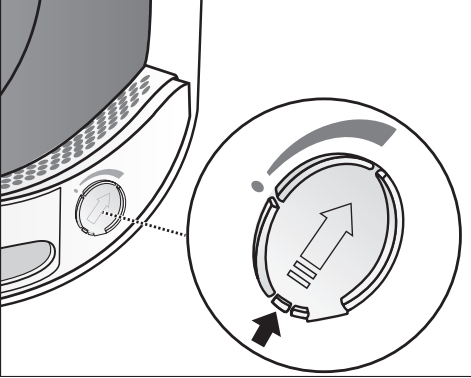
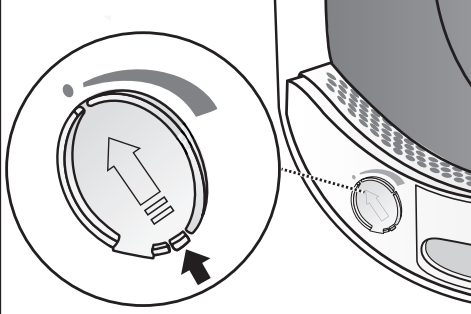
- Koku flakonunun yanlışlıkla açılmaması için koku flakonunu sıkıca kavrayınız.
- Koruyucu kaplamayı çekip çıkarınız.

Koku Flakonu

Koku flakonunun takılması

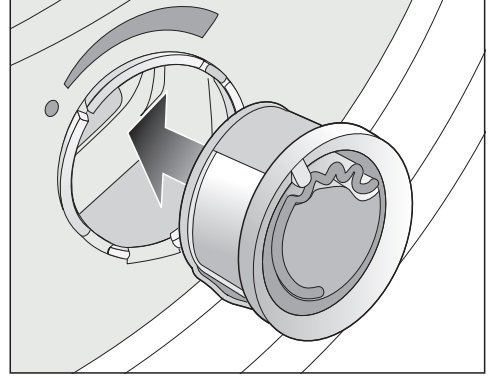
- Kurutma makinesinin kapağını açınız.

Koku flakonu üstteki hav filtresine takılır. Yuvalar kulpun solunda ve sağında bulunur.

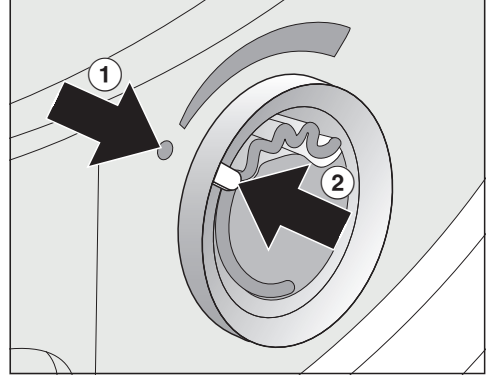


- Sürgüyü, kulakçık tamamen yukarıda olacak şekilde kulakçığından çekerek açınız.

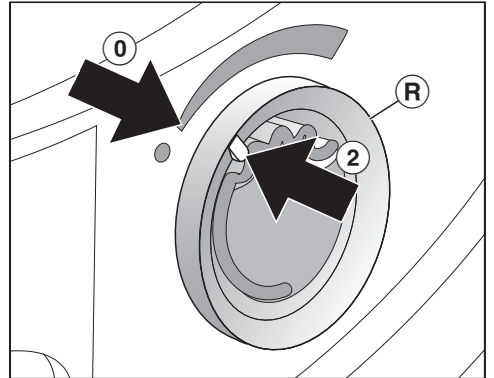
Hav toplanmaması için kullanılmayan yuvanın sürgüsü kapalı kalmalıdır. Sürgüdeki kulakçığı duyulur bir şekilde kenetlene kadar tamamen aşağıya bastırınız (ok).



- Koku flakonunu yuvaya sokabildiğiniz kadar sokunuz.



① ve ② işaretleri karşı karşıya gelmelidir.

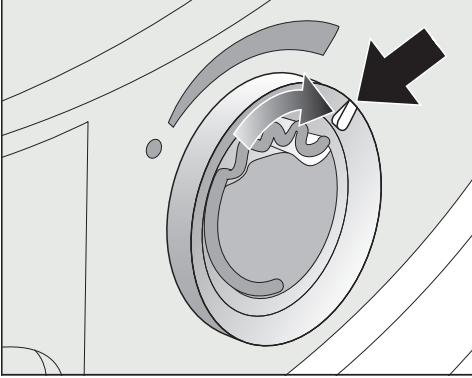


- Dıştaki halkayı ② biraz sağa çeviriniz.

Koku flakonu dışarı çıkabilir.
Dıştaki halkayı ② ve ① işaretleri karşı karşıya gelinceye kadar sola çeviriniz.

Koku flakonunun açılması

Kurutmadan önce koku yoğunluğu ayarlanabilir.

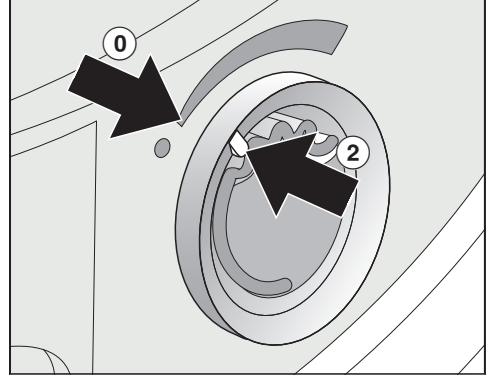


- Dıştaki halkayı sağa çeviriniz: Koku flakonu ne kadar açılırsa, koku yoğunluğu o kadar artar.

İyi bir koku aktarımı ancak nemli çamaşırlarda ve yeterli ısı aktarımıyla uzun kurutma sürelerinde gerçekleşir. Bu sırada koku kurutma makinesinin kurulum yerinde de alınır.

Koku flakonunun kapatılması

Kurutmanın ardından koku maddesinin gereksiz yere kaçmaması için koku flakonunun kapatılması gerekir.



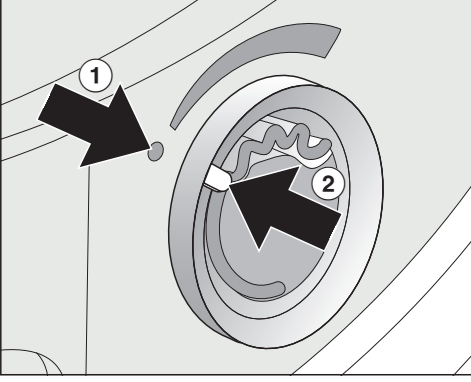
- Dıştaki halkayı ② işareti ① konumuna gelene dek sola doğru çeviriniz.

Arada kokusuz kurutma yapılacaksa: koku flakonunu çıkarınız ve orijinal ambalajında saklayınız.

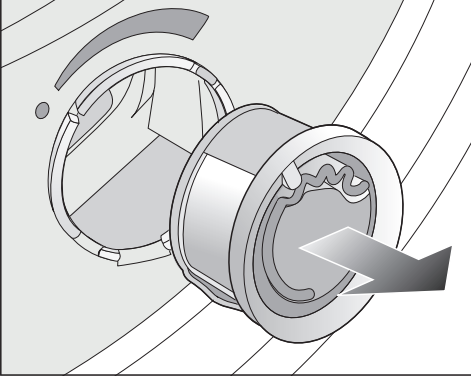
Koku yoğunluğu yetersiz kalmaya başladığında koku flakonunu yenisiyle değiştiriniz.

Koku Flakonu

Koku flakonunun çıkarılması/değiştirilmesi



- Dıştaki halkayı ① ve ② işaretleri karşıya gelinceye kadar sola çeviriniz.

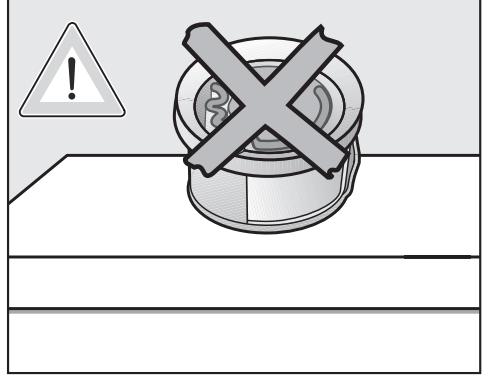


- Koku flakonunu değiştiriniz.

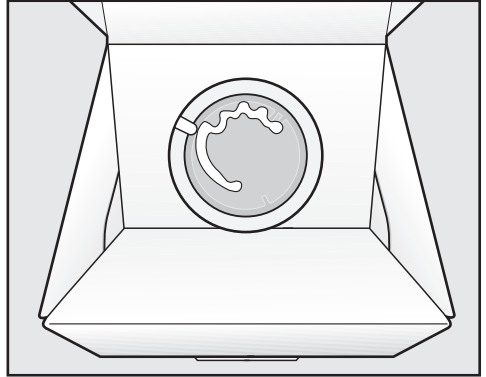
Koku flakonunu orijinal ambalajında saklayabilirsiniz.

Değiştirme sıklığı: Koku flakonunu boşaldığında veya koku artık yeterli olmadığında değiştiriniz.

Koku flakonunu Miele bayilerinden ve Miele müşteri hizmetlerinden veya internetten sipariş edebilirsiniz.



Koku maddesi dışarıya akabilir.
Koku flakonunu yatay bir şekilde koymayınız.



- Koku flakonunu koyduğunuz orijinal ambalajı yan yatırmayınız veya başüstü çevirmeyiniz. Aksi takdirde koku maddesi dışarı akar.
- Daima serin ve kuru bir yerde muhafaza ediniz ve gün ışığına maruz bırakmayınız.
- Yeni alınmışsa: Koruyucu kaplamayı kullanmadan hemen önce çıkarınız.

Kurutma makinesinin temizliđi

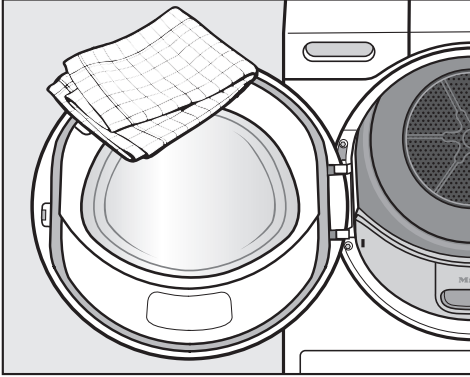
Kurutma makinesini elektrik Őebeke-sinden ayırınız.

⚠ Uygun olmayan bakım ũrünü kul-lanılması sonucu hasar.

Uygun olmayan bakım ũr¼nleri plastik y¼zeylere ve diđer parçalara zarar ve-rebilir.

Çöz¼c¼ ieren temizlik ũr¼nleri, aşın-dırıcı temizlik ũr¼nleri, cam temizlik ũr¼nleri veya ok amalı temizlik ũr¼nleri kullanmayınız.

Temizlik tavsiyesi: Yılda 1 veya 2 kez ve gerektiđinde temizleyiniz.



- Kurutma makinesini ve kapađın i tarafındaki lastiđi sadece hafif nemli, yu-muŐak bir bez ve hafif bir temizlik ũr¼-n¼ ya da sabunlu suyla temizleyiniz.
- Her Őeyi yumuŐak bir bezle kurula-yınız.

Hav Filtresi

YanlıŐ bir Őekilde bertaraf edilen hav-lar nedeniyle evre kirliliđi.

Mikroplastiklerin kanalizasyon siste-minde yayılmasını önlemek iin havlar tahliye edilen suya karıŐmamalıdır.

Hav filtreleri tarafından toplanan hav-ları evsel atık ¼p¼ne atınız.

Bu kurutma makinesi kapaktaki doldur-ma ađzında 2 adet hav filtresine sahiptir. Bu iki hav filtresi kurutma sırasında olu-Őan havları yakalar.

Temizleme sıklıđı: Her bir kurutma iŐle-minden sonra hav filtrelerini temizleyi-niz.

Hav filtrelerini,  kontrol iŐıđı yandı-đında da temizleyiniz.

Temizlik yapmazsanız program s¼resi uzar.

Program iptal edilir ve bir arıza oluŐur.

- Kontrol iŐıđını s¼nd¼rmek iin kurutma makinesinin g¼c¼ aık durumdayken kapađı aıŐ kapatınız.

Koku flakonunun ıkarılması

Hav ve baza filtreleri temizlenmediđinde koku yođunluđu azalır.

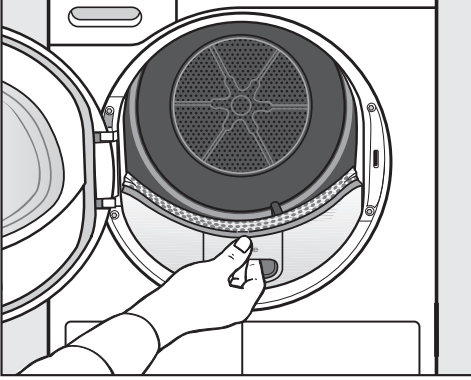
- Koku flakonunu ıkarınız. Bkz. "Koku flakonu - Koku flakonunun ıkarılması/ deđiŐtirilmesi".

G¼r¼len havların alınması

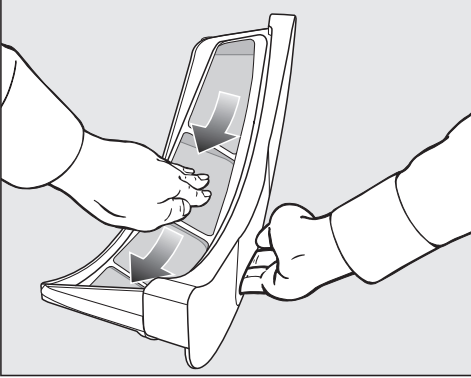
Faydalı bilgi: Biriken havları elektrikli s¼-p¼rgeyle, dokunmadan ekebilirsiniz.

- Kapađı aınız.

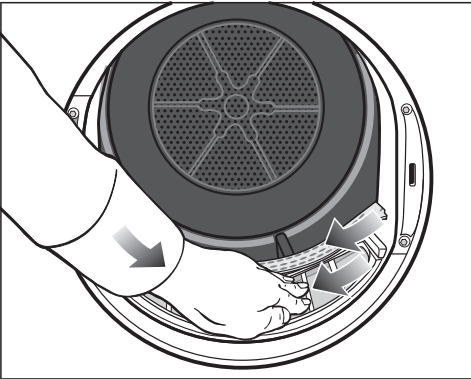
Temizlik ve Bakım



- Üst hav filtresini öne doğru çekerek çıkarınız.



- Havları alınız (ok işaretlerine bakınız).

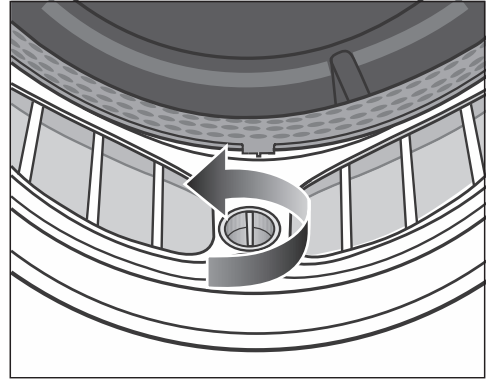


- Tüm hav filtrelerinin süzgeç yüzeylerinden ve delikli çamaşır saptırıcıdan havları temizleyiniz (bkz. ok işaretleri).
- Üst hav filtresini yerine sokup belirgin bir şekilde oturuncaya kadar bastırınız.
- Kapağı kapatınız.

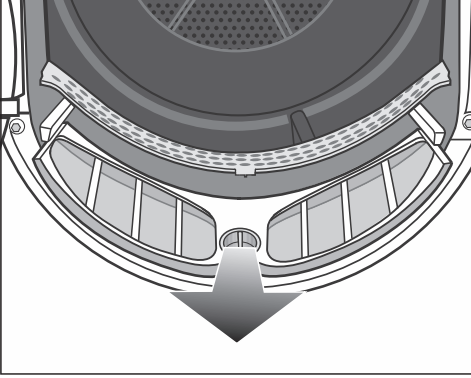
Hav filtresi ve hava giriş alanının derinlemesine temizliği

Kurutma süresi uzadığında veya hav filtresinin süzgeçleri yapıştığında/tıkanmış olduğunda iyice temizleyiniz.

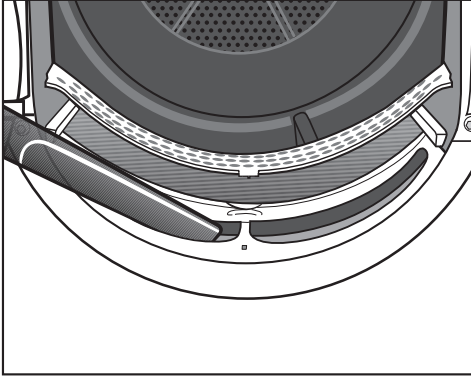
- Koku flakonunu çıkarınız. Bkz. “Koku flakonu” bölümü.
- Üst hav filtresini öne doğru çekerek çıkarınız.



- Alt hav filtresinde, sarı düğmeyi ok yönünde (net bir tık sesi duyulana kadar) çeviriniz.



- Hav filtresini (düğmesinden tutarak) öne doğru çekerek çıkarınız.



- Elektrikli süpürge'nin uzun ucu ile üst hava giriş alanında (açıklıklarda) görülen havları çekiniz.

Tüm hav filtrelerini suyla temizleyiniz.

Hav filtresinin yıkanması


- Hav filtresinin düz plastik yüzeylerini nemli bir bezle siliniz.
- Süzgeç yüzeylerini akan sıcak suyun altında yıkayınız.
- Hav filtresini iyice silkeleyiniz ve dikkatlice kurulaştırınız.

Islak hav filtresi sonucu kurutma sırasında işlev bozuklukları meydana gelebilir.

- Alttaki hav filtresini tamamen içeri itin ve sarı düğmeyi kilitleyiniz.
- Üst hav filtresini tamamen içeri itin.
- Kapağı kapatınız.

Baza filtresinin temizliği

Yanlış bir şekilde bertaraf edilen havlar nedeniyle çevre kirliliği. Mikroplastiklerin kanalizasyon sisteminde yayılmasını önlemek için havlar tahliye edilen suya karışmamalıdır. Temizleme suyunu toplamak için baza filtresini bir kaptı veya kovada temizleyiniz.

Temizleme sıklığı: Baza filtresini,  kontrol ışığı yandığında veya program süresi uzadığında mutlaka temizleyiniz.

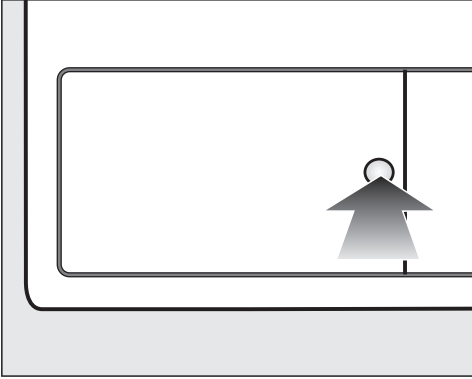
Temizlik yapmazsanız program süresi uzar.

Program iptal edilir ve bir arıza oluşur.

- Kontrol ışığını söndürmek için kurutma makinesinin gücü açık durumdayken kapağı açıp kapatınız.

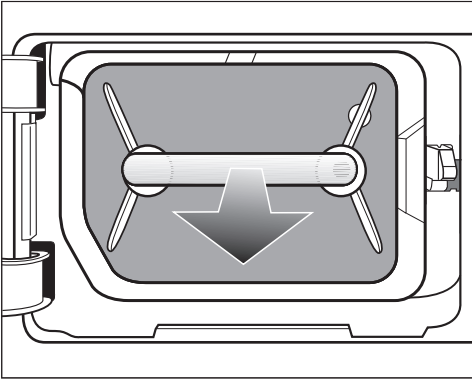
Temizlik ve Bakım

Baza filtresinin çıkarılması



- Açmak için ısı eşanjörünün kapağında-ki yuvarlak girintili alana bastırınız.

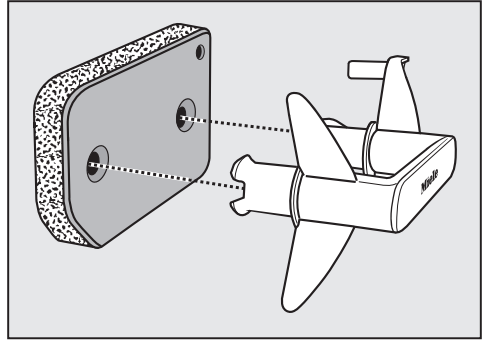
Kapak açılır.



- Baza filtresini kulptan tutarak çekip çıkartınız.

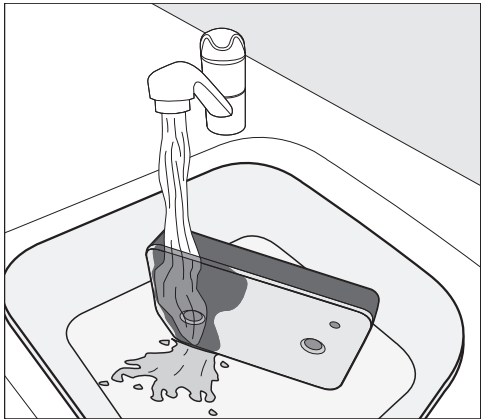
Baza filtresi dışarıya doğru çekilirken sağ kılavuz pim dışarı çıkar. Kılavuz pim kapağın baza filtresi olmadan kapatılabilmesini önler.

Baza filtresinin temizlenmesi



- Kulpu, baza filtresinden çekip çıkartınız.
- Baza filtresini akan suyun altında dik katli bir şekilde iyice yıkayınız.

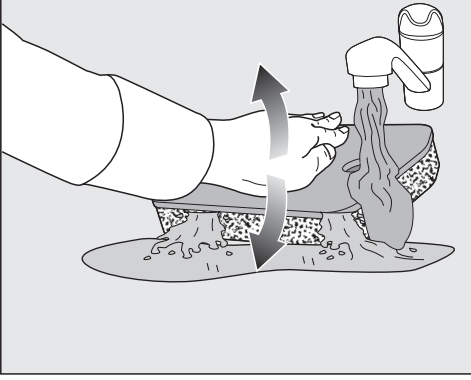
⚠ Temizleme suyunu toplamak için su musluğunun altına bir kap veya kova yerleştiriniz.



Faydalı bilgi: Yüzeşte mevcut kalıntıların daha hızlı çözülmesi için, baza filtresini dik tutup ön yüzünden su akıtınız.

- Yıkama işlemini gerçekleştirirken baza filtresini birkaç defa dikkatli bir şekilde sıkınız.

Faydalı bilgi: Baza filtresini düz bir şekilde kaba veya kovaya yerleştiriniz.



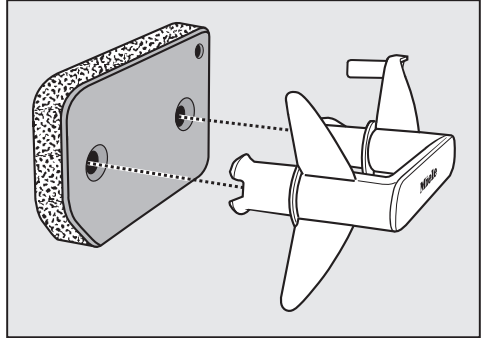
- Derine yerleşmiş kalıntıları etkili bir şekilde çözmek için, elinizle baza filtresine hafifçe bastırınız.
- Baza filtresini, hiç kalıntı kalmayıncaya kadar yıkayınız.
- Baza filtresini, hiç su damlamayana kadar dikkatli bir şekilde elinizle sıkınız.

Faydalı bilgi: Suyu çekmek için ıslak baza filtresini 2 adet havlu arasına koyunuz. Düz bir yüzey üzerinde, baza filtresine elinizle nazik bir şekilde bastırınız. Baza filtresi bu şekilde daha hızlı kurur.

Baza filtresi çok ıslak bir şekilde takılmamalıdır. Aksi takdirde arıza oluşabilir. Baza filtresini dikkatli bir şekilde sıkınız.

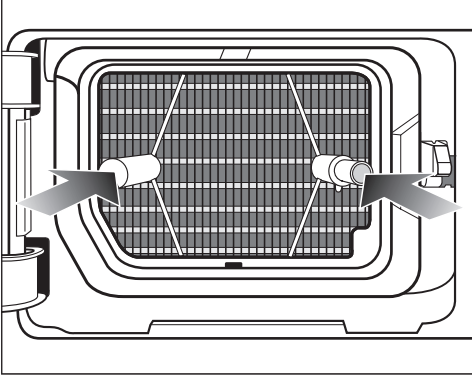
Temizlenmiş baza filtresi takıldıktan sonra bir kurutma programı bir hata bildirimi ile durdurulursa, baza filtresi çok ıslak bir şekilde takılmış demektir. Baza filtresini tekrar dikkatlice sıkınız. Baza filtresini kurumaya bırakınız. Buna rağmen tekrar bir arıza oluşursa sebebi çamaşır deterjanlarının sert kalıntıları olabilir. Baza filtresini çamaşır makinesinde rejenere ediniz. Bkz. “Ne yapmalı eğer ...” – “Baza filtresinin rejenere edilmesi” bölümü.

⚠️ Hasarlı veya aşınmış baza filtresi sonucu tıkanıklıklar. Isı eşanjörü tıkanmıştır ve bir hasar meydana gelebilir. Baza filtresini “Ne yapmalı eğer ...” – “Baza filtresinin rejenere edilmesi” bölümüne uygun olarak kontrol ediniz. Gerekirse baza filtresini yenisiyle değiştiriniz.



- Nemli bir bezle kulp üzerindeki olası havları temizleyiniz.
- Filtreyi kulpa doğru bir şekilde takınız.

Temizlik ve Bakım



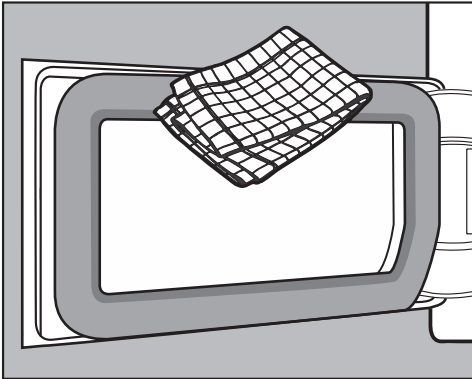
- Baza filtresini tamamen içeri itiniz.

Aynı anda sağ pim de içeri itilir.

Temizleme suyunun dökülmesi

- Parçacıkları veya havları yakalamak için, kabın veya kovanın içindekileri bir filtreden (örneğin kahve filtresi) geçiriniz.
- Filtreyi evsel atık çöpüne atınız.

Baza filtresi kapağının temizlenmesi



- Olası havları nemli bir bezle temizleyiniz. Bunu yaparken sızdırmazlık lastiğine zarar vermeyiniz.
- Isı eşanjörü kapağını kapatınız.



⚠ Baza filtresi takılmadan ya da ısı eşanjörü kapağı açık olarak kurutulduğunda, hasar veya etkisiz kurutma. Aşırı hav birikmesi kurutma makinesinde arızaya yol açabilir. İyi kapatılmamış bir sistem etkisiz kurutma sonucunu verir. Kurutma makinesini sadece baza filtresi takılı ve ısı eşanjörü kapağı kapalı olarak çalıştırınız.

Günlük kullanım sırasında ortaya çıkabilecek arıza ve hataların çoğunu kendiniz giderebilirsiniz. Çoğu durumda yetkili servisi çağırmak zorunda kalmayacağınızdan zaman ve masraftan tasarruf edersiniz.

www.miele.com/service adresinde, arızaların kullanıcı tarafından giderilmesine ilişkin bilgiler sunulmaktadır.

Aşağıdaki tablolar size arıza ve hataları bulmakta ve gidermekte yardımcı olacaktır.

Program iptal edildikten sonra kontrol ışıkları veya süre göstergesindeki bilgiler

| Problem | Sebebe ve Çözüm |
|--|---|
| Bir program iptalinden sonra  kontrol ışığı yanıyor, bir sinyal duyuluyorsa? | Yoğuşma suyu haznesi dolmuştur veya hortum katlanmıştır. <ul style="list-style-type: none">■  kontrol ışığını kapatmak için kapağı açıp kapatınız (kurutma makinesinin gücü açık durumdayken).■ Yoğuşma suyunu boşaltınız.■ Su boşaltma hortumunu kontrol ediniz.■ Bkz. “Temizlik ve bakım” bölümü. |
| Bir program iptalinden sonra <i>F</i> ve başka bir rakam kombinasyonu yanıp sönüyor, bir sinyal sesi duyuluyorsa? | Sebebe kesin olarak belirlenemez. <ul style="list-style-type: none">■ Kurutma makinesinin gücünü kapatıp açınız.■ Bir program başlatınız. Program yeniden duruyor ve ekranda hata uyarısı görülyorsa, bir arıza var demektir. Miele yetkili servisine haber veriniz. |
| <i>0:00</i> yanıyor ve program iptal edildiyse, bir sinyal sesi duyuluyorsa? | Çamaşırlar iyi dağılmamış veya dolanmış olabilir. <ul style="list-style-type: none">■ Çamaşırları birbirinden ayırınız ve gerekirse çamaşırların bir kısmını dışarı alınız.■ Kurutma makinesini kapatıp açınız.■ Bir program başlatınız. |

Ne yapmalı, eğer ... ?

| Problem | Sebebe ve Çözüm |
|---|---|
| F ve DSS yanıp söniyor, bir uyarı sinyali duyuluyorsa? ⦿ kontrol ışığı yanıyor-sa? | <p>Havlar ve deterjan kalıntıları sonucu tıkanma söz konusudur.</p> <ul style="list-style-type: none">■ Bu bildirim kapatmak için program seçim düğmesini ⏻ konumuna getiriniz.■ Hav filtrelerini ve baza filtresini temizleyiniz.<ul style="list-style-type: none">– Temizlik talimatları “Temizlik ve bakım” bölümündedir.– Hav filtreleri ve baza filtresi hasar görmüş veya deforme olmuşsa veya artık temizlenmesi mümkün değilse değiştirilmelidir.– Temizlik sonrasında hata bildirimini tekrar verilirse aşağıdaki nedenler söz konusu olabilir. |
| | <p>Baza filtresi çok ıslak takılmıştır.</p> <ul style="list-style-type: none">■ Baza filtresini dikkatli bir şekilde sıkınız.■ Baza filtresini kurumaya bırakınız. |
| | <p>Baza filtresinde daha derin kısımlarda çıkarılamayan artıklar mevcuttur.</p> <ul style="list-style-type: none">■ Baza filtresini kontrol ediniz. Bkz. “Ne yapmalı eğer ...” – “Baza filtresinin değiştirilmesi” bölümü.■ Baza filtresi hasarlı değilse veya deforme olmamışsa, baza filtresini çamaşır makinesinde yenileyebilirsiniz. Bkz. “Ne yapmalı eğer ...” – “Baza filtresinin rejenere (yenilenmesi) edilmesi” bölümü. |
| | <p>Isı eşanjörü tıkanmıştır.</p> <ul style="list-style-type: none">■ Isı eşanjörünü kontrol ediniz. Bkz. “Ne yapmalı, eğer ...” – “Isı eşanjörünün kontrolü” bölümü. |

Kontrol ışıkları veya süre göstergesindeki bilgiler

| Problem | Sebebi ve Çözüm |
|--|--|
| Program sona erdiğinde ● kontrol ışığı yanıyor- sa? | <p>Kurutma makinesi ideal ve ekonomik bir şekilde çalışmıyordur. Olası sebepler: Havlar ya da deterjan kalıntıları sonucu tıkanma.</p> <ul style="list-style-type: none">■ ● kontrol ışığını kapatmak için kapağı açıp kapatınız (kurutma makinesinin gücü açık durumdayken).■ “Temizlik ve bakım” bölümündeki temizlik talimatlarını dikkate alınız.■ Hav filtresini temizleyiniz.■ Baza filtresini de kontrol ediniz ve gerekiyorsa temizleyiniz. <p>● kontrol ışığının ne zaman yanacağını kendiniz kontrol edebilirsiniz.</p> <ul style="list-style-type: none">■ “Programlama fonksiyonları” – “P20 Hava kanalları göstergesi” bölümündeki açıklamayı uygulayınız. |
| -0- yanıyor? | <p>Program seçme düğmesinin konumu değiştirilmiştir.</p> <ul style="list-style-type: none">■ İlk programı seçiniz, kalan sürenin ışığı tekrar yanar. |
| Programın sonunda: L...L...L...L... çizgileri yanıp sönüyorsa? | <p>Program bitmiştir, fakat çamaşırlar biraz daha soğutulacaktır.</p> <ul style="list-style-type: none">■ Çamaşırları dışarı alabilirsiniz ve asabilirsiniz veya soğutmaya devam edebilirsiniz. |
| Makinenin gücü açıldıktan sonra çizgiler _ _ _ yanıp sönüp ardından sürekli olarak yanıyor? Program seçimi mümkün değilse? | <p>PIN kodu etkinleştirilmiştir.</p> <ul style="list-style-type: none">■ Bkz. “Programlama fonksiyonu” – “P07 PIN kodu” bölümü. |
| UP yanıyor ve programı başlatmak mümkün değilse? | <p>Kurutma makinesi için bir güncelleme mevcuttur. Bkz. “Programlama fonksiyonları” – “P24 RemoteUpdate” bölümü.</p> |
| Lr yanıyor? | <p>Arıza yok. Kurutma makinesi ağa bağlanmıştır.</p> |
| OFF yanıyor? | <p>Arıza yok. Uzaktan kumanda kapalıdır. Bkz. “Programlama fonksiyonları” bölümü.</p> |
| Lon yanıyor? | <p>Arıza yok. Kurutma makinesi ağa bağlanmıştır.</p> |
| noL yanıyor? | <p>Arıza yok. Kurutma makinesi ağa bağlanmamıştır. Bkz. “Programlama fonksiyonları” bölümü.</p> |

Ne yapmalı, eğer ... ?

Çamaşırlar iyi kurutulmuyorsa?

| Problem | Sebebe ve Çözüm |
|--|--|
| Çamaşırlar DryCare 40 ekstra fonksiyonu ile memnun edici bir şekilde kurutulmadıysa? | <p>Makinenin kurulum yeri çok sıcaktır. Bu nedenle DryCare işlemi zamanından önce sonlandırılmıştır.</p> <ul style="list-style-type: none">■ İyi havalandırınız.■ Çamaşırları kurutma işlemi tamamlamak için, <i>Sıcak havalandırma</i> ile birlikte <i>DryCare 40</i> ekstra fonksiyonunu seçiniz. |
| Çamaşırlar memnun edici bir şekilde kurutulmadıysa? | <p>Kazana farklı dokuma türlerinden çamaşırlar doldurulmuştur.</p> <ul style="list-style-type: none">■ Ayrıca <i>Sıcak havalandırma</i> ile de kurutunuz.■ Bundan böyle uygun bir program seçiniz. <p>Faydalı bilgi: Bazı programların kurutma kademelerini kendi kullanım alışkanlığınıza göre ayarlayabilirsiniz. Bkz. "Programlama fonksiyonlar - <i>P01</i> Pamuklu kurutma kademeleri , <i>P02</i> Bakımı kolay kurutma kademeleri" bölümleri.</p> |
| Çamaşırlarda veya kuş tüyü dolgu yastıklarda kurutma işleminden sonra bir koku oluşuyorsa? | <p>Çamaşırlar çok az miktarda deterjan ile yıkanmış olabilir.</p> <p>Kuş tüyleri ısıyla kendine özgü koku üretme özelliğine sahiptir.</p> <ul style="list-style-type: none">■ Çamaşırları yeterli miktarda deterjan ile yıkayınız.■ Yastıkları kurutma makinesinin dışında havalandırınız.■ Kurutulan çamaşırların özel bir kokuya sahip olmasını tercih ediyorsanız, koku flakonu kullanabilirsiniz (sonradan alınabilen aksesuar). |
| Sentetik iplikli dokumalarda kurutma işleminden sonra statik elektriklenme meydana geliyorsa? | <p>Sentetikler statik elektriklenmeye yatkındır.</p> <ul style="list-style-type: none">■ Yıkamada son durulama için kullanılan yumuşatıcı statik elektriklenmeyi azaltabilir. |
| Havlar oluşuyorsa? | <p>Esas olarak giyilme sırasında ve kısmen de yıkanırken kumaş üzerinde oluşan havlar kurutma sırasında kumaştan ayrılır. Hav oluşmasına kurutma makinesinin etkisi yok denecek kadar azdır.</p> <p>Çamaşırlardan kopan havlar filtre tarafından tutulur ve kolayca temizlenebilir.</p> <ul style="list-style-type: none">■ Bkz. "Temizlik ve bakım bölümü". |

Kurutma işlemi çok uzun sürüyorsa?

| Problem | Sebebe ve Çözüm |
|--|---|
| Kurutma işlemi çok uzun sürüyor ve hatta iptal ediliyorsa*? | Makinenin kurulum yeri çok sıcaktır. ■ İyice havalandırınız. |
| | Deterjan artıkları, saçlar ve ince havlar tıkanmalara sebep olabilir. ■ Hav filtrelerini ve baza filtresini temizleyiniz. ■ Isı eşanjöründen görülen havları alınız. |
| | Çamaşırlar iyi dağılmamış veya dolanmış olabilir. Kazan çok doludur. ■ Çamaşırları birbirinden ayırınız ve çamaşırların bir kısmını çıkartınız. ■ Bir program başlatınız. |
| | Sağ alttaki ızgaranın önü kapanmıştır. ■ Çamaşır sepetini veya diğer eşyaları ızgaranın önünden kaldırınız. |
| | Çamaşırlar çok ıslaktır. ■ Çamaşırları çamaşır makinesinde daha yüksek bir devirde sıkınız. |
| | Metal fermuarlar nedeniyle çamaşırın nem derecesi tam olarak belirlenmemiştir. ■ Bundan sonraki kurutma işlemlerinde fermuarları açınız. ■ Sorun yeniden ortaya çıkarsa çamaşırları <i>Sıcak havalandırma/DryFresh</i> programında kurutunuz. |

* Yeni bir program başlatmadan önce kurutma makinesinin gücünü kapatıp açınız.

Ne yapmalı, eğer ... ?

Diğer Problemler

| Problem | Sebeup ve Çözüm |
|---|---|
| Çalışma sesleri duyuluyorsa? | Bu bir arıza değildir! Kompresör devrededir. Bunlar kompresör çalışırken meydana gelen normal seslerdir. |
| Hiçbir program başlatılmıyorsa? | Sebeup kesin olarak belirlenemez. <ul style="list-style-type: none">■ Fişi prize takınız.■ Kurutma makinesinin gücünü açınız.■ Kurutma makinesinin kapağını kapatınız.■ Elektrik sigortasını kontrol ediniz. Elektrik kesintisi? Elektrik geri geldiğinde bir önceki program otomatik olarak başlar. |
| DryCare 40 ekstra fonksiyonu seçildikten sonra kurutma kademesi başka bir kurutma kademesine geri “atılıyor” sa? | Daha önce seçilmiş kurutma kademesi ekstra fonksiyonu ile kombine edilemez. Otomatik olarak bir sonraki kurutma kademesi seçilir. |
| Devam eden program sırasında sensörlü <i>Start/Çamaşır ekleme</i> tuşu yanıp sönüyorsa? | Devam eden programda 10 dakika geçtikten sonra gösterge elemanları kararır. Sensörlü <i>Start/Çamaşır ekleme</i> tuşu yavaş yavaş yanıp söner. Bu bir hata değildir, aksine enerji tasarrufu sağlayan normal bir işleyiş şeklidir. <ul style="list-style-type: none">■ Gösterge elemanlarını açmak için herhangi bir sensörlü tuşa dokununuz. Bkz. “Programlama fonksiyonları” – “II Kumanda panelinin kapatılması” bölümü. |
| Kurutma makinesinin gücü kapalıysa? | Bu kurutma makinesi, herhangi bir kumanda işlemi gerçekleşmezse, 15 dakika sonra otomatik olarak kapanır. Bu bir hata değildir, aksine normal bir işleyiş şeklidir. <ul style="list-style-type: none">■ Bir program seçiniz. |

Ne yapmalı, eğer ... ?

| Problem | Sebep ve Çözüm |
|---------------------------------------|--|
| Kazan aydınlatması yanmıyorsa? | <p>Kazan aydınlatması, belirli bir süre sonra ve program başlatıldıktan sonra otomatik olarak kapanır (enerji tasarrufu).</p> <ul style="list-style-type: none">■ Kurutma makinesinin gücünü kapatıp açınız.■ Kazan aydınlatmasını açmak için kurutma makinesinin kapağını açınız. |
| | <p>Kazan aydınlatması arızalıdır. Kazan aydınlatması, uzun bir kullanım ömrü için tasarlanmıştır ve bu nedenle normal şartlarda değiştirilmesine gerek yoktur.</p> <ul style="list-style-type: none">■ Tüm denemelere rağmen kazan aydınlatması yanmıyorsa, Miele yetkili servisini bilgilendiriniz. |

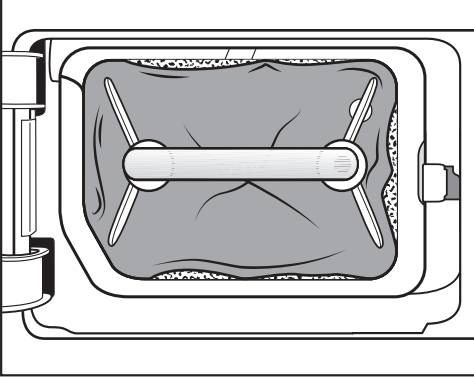
Ne yapmalı, eğer ... ?

Baza filtresinin deęiştirilmesi

Isı eőanjörü tıkanabilir.

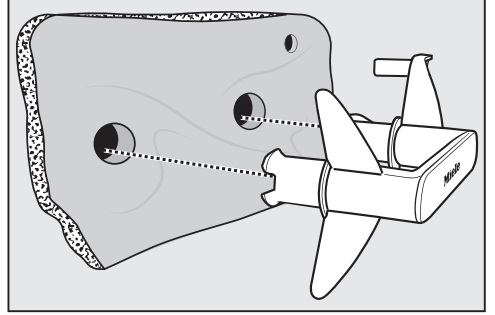
Temizlik öncesinde veya sonrasında aőaęıda açıklanmış olan yıpranma belirtilerini fark ederseniz, baza filtresini derhal yenisiyle (sonradan satın alınabilen aksesuar) deęiştiriniz.

Tam oturma



Baza filtresinin kenarları tam oturmuyordur ve baza filtresi deforme olmuştur. Havlar, tam oturmayan kenarlardan, filtrelenmeden ısı eőanjörünün içine üflenir. Bunun sonucunda ısı eőanjörü zamanla tıkanır.

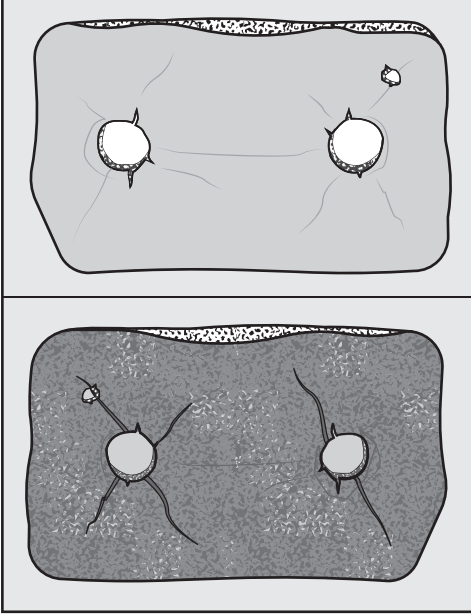
Deformasyonlar



Deformasyonlar baza filtresinin yıprandığına işaret eder.

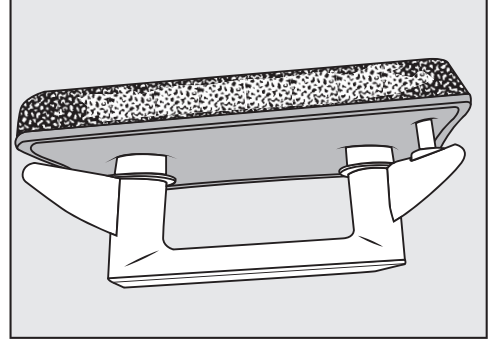
Ne yapmalı, eğer ... ?

Yırtıklar, delikler, çökmeler



Havlar yırtıklar ve deliklerden, ısı eşanjörüne üflenir. Bunun sonucunda ısı eşanjörü zamanla tıkanır.

Beyaz veya başka renkli kalıntılar



Bu kalıntılar çamaşır iplikleri ve deterjan bileşeni kalıntılarıdır. Kalıntılar baza filtresinin ön yüzünde ve aynı zamanda yan kenarlarında bulunabilir. Olağanüstü durumlarda bu kalıntılar inatçı taşlaşmalar oluştururlar.

Kalıntılar, baza filtresinin mükemmel görünüyorsa bile artık yan kenarlardan tam oturmadığına işaret eder:

Havlar kenarlardan filtrelenmeden içeri üflenir.

Baza filtresini rejenere ediniz. Baza filtresinde kısa süre sonra tekrar kalıntılar görülürse, filtrenin değiştirilmesi gerekir.

Ne yapmalı, eğer ... ?

Baza filtresinin rejenere edilmesi

Bir veya daha fazla baza filtresini bir çamaşır makinesinde rejenere edebilirsiniz. Böylece baza filtresi tekrar kullanılabilir.

Rejenere etmeden önce baza filtresinin iyi durumda olup olmadığını kontrol ediniz. Baza filtresini “Ne yapmalı eğer ...” – “Baza filtresinin rejenere edilmesi” bölümüne uygun olarak kontrol ediniz. Yıpranmışsa baza filtresini yenisiyle değiştiriniz.

- Bir veya daha fazla baza filtresini çamaşır olmadan ayrı olarak yıkayınız. Deterjan kullanmayınız.
- Maksimum 40 °C sıcaklığa ve 600 dev/dk. sıkma devir sayısına sahip kısa bir yıkama programı seçiniz.

Yıkama ve sıkma işleminden sonra baza filtresini tekrar kullanabilirsiniz.

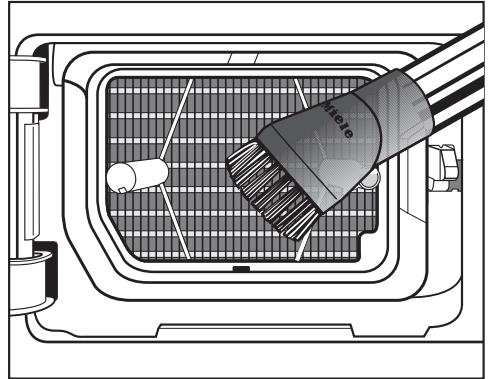
Isı eşanjörünün kontrolü

⚠ Keskin soğutma kanatları sonucu yaralanma tehlikesi.
Eliniz kesilebilir.
Soğutma kanatlarına elleriniz ile dokunmayınız.

- Hav toplanıp toplanmadığını kontrol ediniz.

Hav varsa bunların temizlenmesi gerekir.

⚠ Isı eşanjörünün yanlış temizliği sonucu hasar.
Soğutma kanatları hasar görür veya eğilirse, kurutma makinesi yeterince kurutmaz.
Elektrikli süpürge fırçasını kullanarak elektrikli süpürge ile temizleyiniz. Fırçayı soğutma kanatları üzerinde sadece hafif bir şekilde ve bastırmadan gezdiriniz.



- Havları ve kalıntıları çekiniz.

www.miele.com/service adresinde, arızaların kullanıcı tarafından giderilmesine ve Miele yedek parçalarına ilişkin bilgiler sunulmaktadır.

Arızalar için iletişim bilgisi

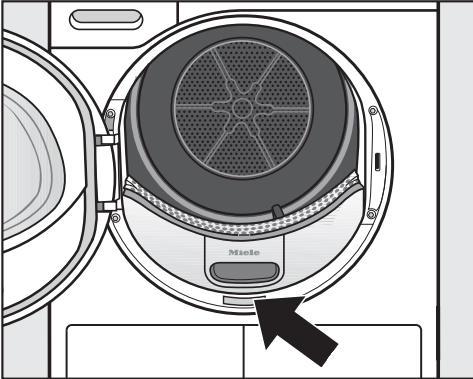
Kendi başınıza gidemediğiniz arızaları, Miele bayiinize veya Miele müşteri hizmetlerine bildiriniz.

Miele Müşteri Hizmetleri için www.miele.com.tr/service adresinden randevu talebinde bulunabilirsiniz.

Miele Müşteri Hizmetleri'nin iletişim bilgilerini bu dokümanın sonunda bulabilirsiniz.

Müşteri hizmetlerinin cihazın model koduna ve seri numarasına (İmalat/Seri/No.) ihtiyacı olacaktır. Her iki bilgiyi de tip etiketinde bulabilirsiniz.

Tip etiketini, kurutma makinenizin kapağını açtığınızda göreceksiniz:



EPREL Veritabanı

Enerji tüketimi etiketlemesine ve Eko-tasarım gerekliliklerine ilişkin bilgiler Avrupa Ürün Veritabanı'nda (EPREL) bulunabilir. Ürün veritabanına <https://eprel.ec.europa.eu/> bağlantısından erişebilirsiniz. Burada sizden model kodunu girmeniz istenir.

Model kodunu tip etiketinde bulabilirsiniz.



Sonradan satın alınabilen aksesuarlar

Bu kurutma makinesi için sonradan satın alınabilen aksesuarları Miele bayiinden veya Miele yetkili servisinden edebilirsiniz.

Bu aksesuarları ve daha birçok ilginç ürünü Miele e-alışveriş mağazasından da sipariş edebilirsiniz.

Kurutma sepeti

Kurutma sepeti ile kurutma makinesinde mekanik olarak zarar görmemesi gereken ürünleri kurutabilirsiniz.

Koku flakonu

Çamaşırlarınızın güzel bir kokusu olmasını tercih ediyorsanız, kurutma sırasında koku flakonu kullanınız.

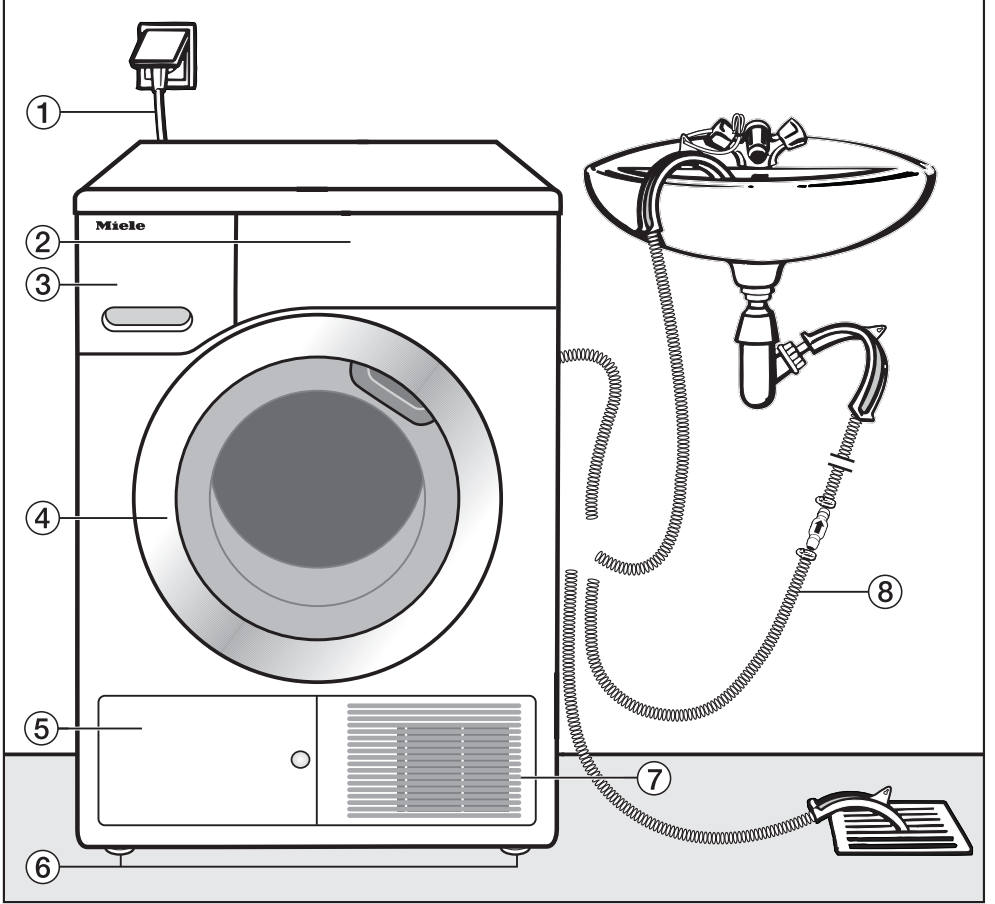
Garanti

Garanti süresi 2 yıldır.

Bu konuda daha fazla bilgiyi cihazla birlikte verilen garanti şartları kitapçığından edebilirsiniz.

Kurulum

Önden görünüm



① Güç kablosu

② Kumanda paneli

③ Yoğuşma suyu haznesi

④ Kapak

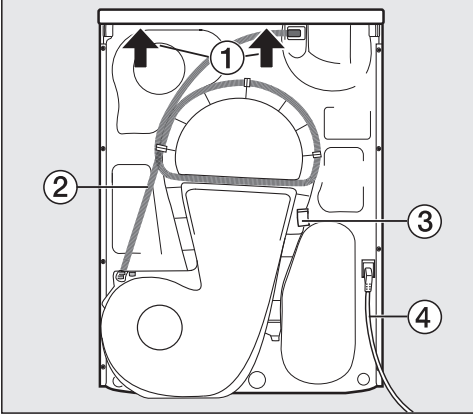
⑤ Baza filtresi kapağı

⑥ Yüksekliği ayarlanabilir 4 adet ayak

⑦ Soğutma havası ızgarası

⑧ Yoğuşma suyu boşaltma hortumu

Arkadan görünüm

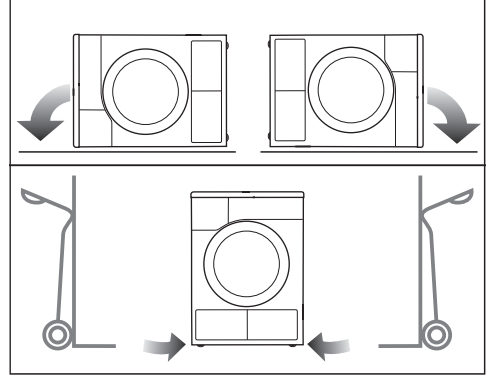


- ① Taşımak için tutma olanağı sunan üst panel çıkıntısı
- ② Yoğuşma suyu boşaltma hortumu
- ③ Güç kablosunun taşıma sırasında sarılması için kanca
- ④ Güç kablosu

Kurutma makinesinin taşınması

⚠ Hatalı taşıma sonucunda bedensel yaralanma ve mal zararı tehlikesi. Kurutma makinesi devrilirse yaralanabilirsiniz ve mal zararı meydana gelebilir.

Taşıma sırasında kurutma makinesinin sağlam durmasına dikkat ediniz.



- Yatay pozisyonda taşıma: Kurutma makinesini sadece sağ veya sol yan panel üzerine yatırınız.
- Dikey pozisyonda taşıma: Bir el arabası kullanırsanız, kurutma makinesini yine sadece sol veya sağ yan panel üzerinde taşıyınız.

Kurutma makinesinin kurulum yerine taşınması

⚠ Üst panelin arka bağlantısı harici etkiler sonucu kırılabilir. Üst panel taşıma sırasında ayrılabilir. Taşıma öncesinde üst panel çıkıntısının sıkı bir şekilde oturup oturmadığını kontrol ediniz.

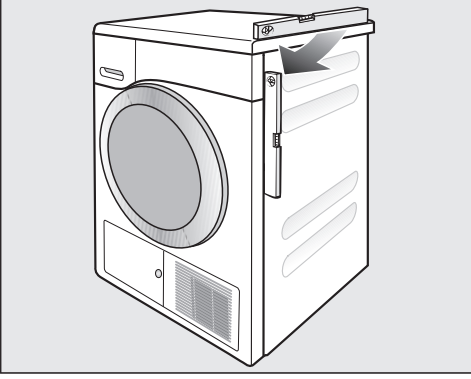
- Kurutma makinesini ön ayaklardan ve üst panelin arka çıkıntısından tutarak taşıyınız.

Kurulum

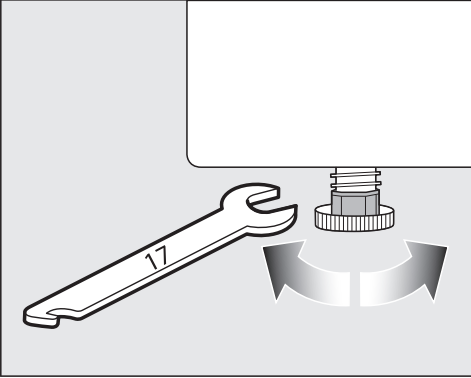
Kurulum

Kurutma makinesinin hizalanması

Kurutma makinesi kapağının açılma alanında herhangi bir engel bulunmamalıdır.



Kusursuz işletim için kurutma makinesi tam dik olarak hizalanmalıdır. Zemindeki eşitsizlikler kurutma makinesinin vidalı ayakları ile dengelenebilir.



- Vidalı ayakları ince bir somun anahtarıyla veya elle çeviriniz.



⚠ Kurutma makinesinin hasar görmesi sonucu yangın ve patlama tehlikesi vardır.

Soğutucu madde yanıcı veya patlayıcıdır.

Kurutma makinesinde herhangi bir değişiklik yapmayınız. Kurutma makinesinin hasar görmemesini sağlayınız.

Kurutma makinesi hasar gördüğünde, aşağıda belirtilen uyarıları dikkate alınız:

- Açık ateş ve ateşleme kaynaklarını önleyiniz.
- Kurutma makinesini elektrik şebekesinden ayırınız.
- Kurutma makinesinin kurulduğu ortamı havalandırınız.
- Miele yetkili servisini bilgilendiriniz.

Kurulumun ardından bekleme süresi

⚠ Kurutma makinesinin çok erken işleme alınması sonucu hasar tehlikesi.

Bu durumda ısı pompası zarar görebilir.

Kurutma makinesini yerleştirdikten sonra ilk kez çalıştırmadan önce bir saat bekleyiniz.

Havalandırma

Ön yüzde bulunan, soğutma havasına yönelik açıklığı kapatmayınız. Aksi takdirde ısı eşanjöründe yeterli bir havalı soğutma sağlanamaz.

Kurutma makinesinin alt yüzü ile zemin arasındaki hava boşluğu baza, yüksek halı vb. ile azaltılmamalıdır. Aksi takdirde yeterli hava girişi sağlanamaz.

Isı eşanjörünün havalı soğutması için kullanılan, dışarı üflenen sıcak hava mekan havasını ısıtır. Bu sebeple mekanda, örneğin pencereyi açarak, yeterli bir havalandırma olmasını sağlayınız. Aksi takdirde kurutma süresi uzar (enerji tüketimi artar).

Bu kurutma makinesi, ısı pompası ile birlikte çalıştığında gövdesinde oldukça yüksek ısı oluşturur. Bu ısı uygun bir şekilde tahliye edilebilmelidir.

Aksi takdirde kurutma süresi uzayabilir veya belirli bir süre sonra kurutma makinesi hasar görebilir.

Kurutma işlemi sırasında mekanın sürekli havalandırılması ve de kurutma makinesi alt tarafı ile zemin arasında bir hava boşluğu her zaman sağlanmış olmalıdır.

Taşıma işleminden önce

Kurutma işleminden sonra pompa kısmında arta kalan az miktarda yoğuşma suyu, kurutma makinesinin eğilmesi durumunda dışarı akabilir. Tavsiye: Taşıma işleminden önce yaklaşık 1 dakika için bir program başlatınız. Bu şekilde arta kalan yoğuşma suyu yoğuşma suyu haznesine boşaltılır (bu durumda yoğuşma suyu haznesini tekrar boşaltmalısınız) veya tahliye hortumu üzerinden tahliye edilir.

Kurulum

Ek kurulum şartları

⚠ Cihazın üst panelinin bir teknisyen tarafından kurutma makinesinden sökülmesi gerektiğinde elektrik çarpması sonucu yaralanma tehlikesi söz konusu olur.

Kurutma makinesindeki akım taşıyan parçalara temas edilmesi mümkün olduğundan elektrik çarpması tehlikesi söz konusudur.

Güvenlik açısından kurutma makinesini elektrik şebekesinden ayırınız.

Tezgah altına veya bir dolap içine montaj

Isı oluşumu sonucu cihaz arızası. Kurutma makinesinden çıkan sıcak havanın dışarıya yönlendirilmesini sağlayınız.

- Elektrik bağlantısı kurutma makinesinin yakınına tesis edilmeli ve erişilebilir olmalıdır.
- Kurutma süresi çok az bir miktar uzayabilir.

Isı oluşumunun önlenmesi:

- Kurutma makinesinin ayaklarını zemin ile cihazın alt yüzü arasında 20 mm bir boşluk oluşacak şekilde dışarı doğru çevirerek uzatınız.
- Mutfak dolaplarının altında kesintisiz bir süpürgelik varsa, bunu kurutma makinesi bölgesinde kesiniz.
- Dolapta delikler açınız.

Tezgah altına sürülebilir

Bu kurutma makinesi cihaz üst paneli sökülmeden bir tezgah altına sürülebilir.

Sonradan Alınabilen Aksesuarlar

– Tezgah altı montaj kiti

Cihazın üst paneli sökülerek tezgah altına montaj durumunda bir tezgah altı montaj kiti gerekir.

Montaj / demontaj işleri bir teknisyen tarafından gerçekleştirilmelidir.

Tezgah altı montaj kiti ile birlikte verilen koruma sacı çamaşır makinesinin üst panelinin yerine takılır. Koruma sacı elektrik güvenliği için gereklidir!

Tezgah altı montaj kiti ile birlikte bir montaj talimatı verilir.

– Yıkama-Kurutma-Bağlantı Parçası

Bu kurutma makinesi bir Miele çamaşır makinesi ile birlikte yıkama-kurutma-sütunu olarak kurulabilir. Burada önemli olan Miele yıkama-kurutma-bağlantı parçasının kullanılmasıdır.

- Baza

Bu kurutma makinesi için çekmeceli bir baza satın alınabilir.

Yoğuşma suyunun dışarıya tahliyesi

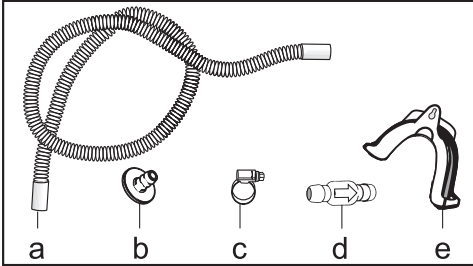
Açıklama

Kurutma sırasında yoğuşma suyu kurutma makinesinin arka yüzündeki boşaltma hortumu üzerinden yoğuşma suyu haznesine pompalanır.

Yoğuşma suyunu kurutma makinesinin arka yüzündeki boşaltma hortumu ile dışarıya da yönlendirebilirsiniz. Bu durumda yoğuşma suyu haznesini artık boşaltmanıza gerek kalmaz.

Hortum uzunluğu: 1,49 m
Maks. Basma (pompalama) yüksekliği: 1,00 m
Maks. Pompalama uzunluğu: 4,00 m

Pompalama aksesuarları



- cihazla birlikte verilen: adaptör (b), hortum kelepçesi (c), hortum askısı (e);
- sonradan Miele'den satın alınabilen: harici bir su bağlantısı için "tek yönlü valf" montaj kiti. Tek yönlü valf (d), uzatma hortumu (a) ve hortum kelepçeleri (c) birlikte verilir.

Tek yönlü bir valf gerektiren özel bağlantı koşulları

⚠ Geri akan yoğuşma suyu sonucu maddi hasar.

Su kurutma makinesine geri akabilir veya çekilebilir. Bu su, kurutma makinesinde ve kurulum yerinde hasara sebep olabilir.

Tek yönlü valfi, hortumun ucunu suya sokuyorsanız veya farklı, su ileten bağlantılara bağlıyorsanız kullanın.

Tek yönlü valf ile birlikte azami basma (pompalama) yüksekliği: 1,00 m

Tek yönlü valf gerektiren özel bağlantı koşulları:

- Hortumun ucu suya sokuluyorsa, bir lavaboya veya zemin giderine tahliye.
- Lavabo sifonuna bağlantı.
- Aynı zamanda örneğin bir çamaşır makinesi veya bulaşık makinesinin de bağlandığı, farklı bağlantı olanakları.

⚠ Tek yönlü valf yanlış monte edilirse suyun dışarı pompalanması mümkün olmaz.

Tek yönlü valfi, valfin üzerindeki ok işareti akış yönünü gösterecek şekilde monte ediniz.

Su boşaltma hortumunun hazırlanması

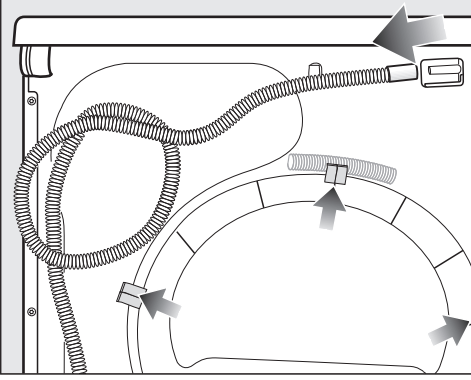
⚠ Uygunsuz kullanım sonucu su boşaltma hortumunun hasar görmesi.

Su boşaltma hortumu hasar görebilir ve su dışarı akar.

Hortumu çekmeyiniz, hortumu esnetmeyiniz ve bükmeyiniz.

Su boşaltma hortumunda biraz su bulunabilir. Bu sebeple bir kabı hazır bulundurunuz.

Kurulum

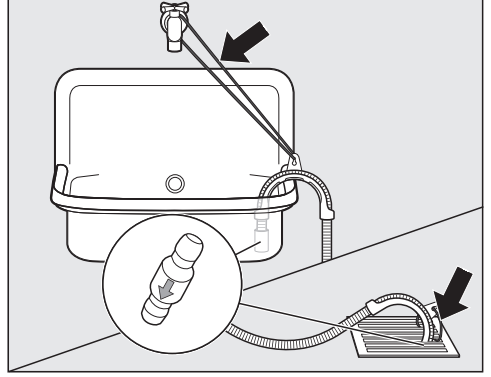


- Su boşaltma hortumunu bağlantı ucundan çekiniz (açık renk ok).
- Hortumu askılardan (koyu renk oklar) çekiniz ve açınız.
- İçinde bulunan suyu bir kaba akıtınız.

Örnekler

Bir lavaboya veya bir zemin giderine tahliye

Su boşaltma hortumunu asabilmek için hortum askısından yararlanınız.

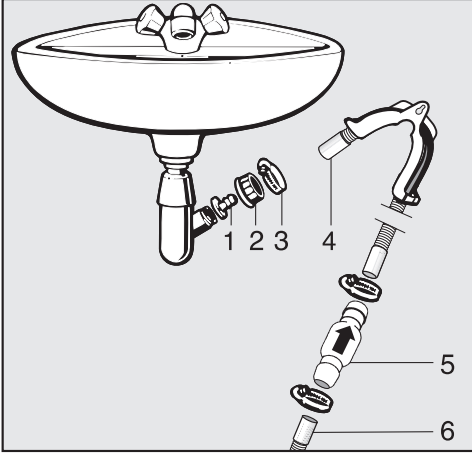


⚠ Dışarı akan su sonucu hasar. Hortumun ucu çıkarsa, akan su hasara sebep olabilir. Su boşaltma hortumunu kaymaya karşı emniyet altına alınız (ör. bağlayınız).

Tek yönlü valfi hortumun ucuna takabilirsiniz.

Lavabo sifonuna doğrudan bağlantı

Hortum askısını, adaptörü, hortum kelepçelerini ve tek yönlü valfi (sonradan satın alınabilen aksesuar) kullanınız.



- Adaptörü **1** lavabo somunu **2** ile birlikte lavabo sifonuna takınız. Lavabo somunu genellikle, çıkarmanız gereken bir pul ile donatılmıştır.
- Hortum ucunu **4** adaptöre **1** takınız.
- Hortum askısını kullanınız.
- Hortum kelepçesini **3** bir tornavida ile doğrudan lavabo-somununun arkasına vidalayınız.
- Tek yönlü valfi **5** kurutma makinesinin su boşaltma hortumuna **6** takınız.

Tek yönlü valf **5** takılırken ok işareti akış yönünü göstermelidir (lavabo yönüne).

- Tek yönlü valfi hortum kelepçesiyle sabitleyiniz.

1. Adaptör
2. Lavabo somunu
3. Hortum kelepçesi
4. Hortum ucu (hortum askısına takılı)
5. Tek yönlü valf
6. Kurutma makinesinin tahliye hortumu

Kurulum

Elektrik bağlantısı

Kurutma makinesi, standart olarak top-raklı bir prize bağlantıya hazır bir fişle donatılmıştır.

Kurutma makinesini prize erişim mümkün olacak şekilde yerleştiriniz. Prize kolayca erişim mümkün değilse, kurulum yerinde tüm kutuplar için bir yalıtım donanımı bulunmasını sağlayınız.




Aşırı ısınma sonucu yangın tehlikesi.

Kurutma makinesinin çoklu priz ve uzatma kablosu üzerinden çalıştırılması kablunun aşırı yüklenmesine sebep olabilir.

Güvenlik sebeplerinden dolayı çoklu priz ve uzatma kablosu kullanmayın.

Elektrik tesisatı geçerli standartlara (Almanya'da VDE 0100) uygun olmalıdır.

Güvenlik sebeplerinden dolayı kurutma makinesinin elektrik tesisatında,  tipi bir kaçak akım rölesinin (RCD) kullanılmasını tavsiye ederiz.

Hasarlı bir güç kablosu, sadece aynı türden özel bir güç kablosu ile değiştirilmelidir (Miele yetkili servisinden edinilebilir). Güvenlik sebeplerinden dolayı güç kablosu, sadece Miele tarafından yetkilendirilmiş uzman bir teknisyen veya Miele yetkili servisi tarafından değiştirilmelidir.

Anma gücü ve uygun sigorta değerlerine dair bilgiler bu kullanım kılavuzunda veya tip etiketinde verilmiştir. Bu verileri kurulum yerindeki elektrik bağlantısı verileri ile karşılaştırınız.

Şüphe halinde bir elektrik teknisyenine danışınız.

Bağımsız veya şebeke senkronizasyonu olmayan bir enerji besleme sisteminde (örneğin mikro şebekeler, yedekleme sistemleri) kesintili veya kesintisiz işletim mümkündür. Bu türden bir işletim için enerji besleme sisteminin, EN 50160 standardı gerekliliklerini veya benzeri gereklilikleri karşılaması zorunludur.

Ev tesisatında ve bu Miele ürününde öngörülen koruyucu tedbirler, fonksiyon ve çalışma şekli bakımından mikro şebeke işletiminde veya şebeke senkronizasyonu olmayan işletimde de sağlanmalı ve ya tesisatta eşdeğer tedbirler uygulanmalıdır. Bunlar, örneğin güncel VDE-AR-E 2510-2 yayınında açıklanmıştır.

Teknik veriler

| | |
|--|-------------------------------------|
| Yükseklik | 850 mm |
| Genişlik | 596 mm |
| Derinlik | 636 mm |
| Kapak açıkken derinlik | 1054 mm |
| Tezgah altı yüksekliği | 820 mm (+8/-2 mm) |
| Tezgah altı genişliği | 600 mm |
| Tezgah altı derinliği | 600 mm |
| Tezgah altına sürülebilir | evet |
| Yıkama-kurutma-sütunu olarak kurulabilir | evet |
| Ağırlık | 52 kg |
| Kazan hacmi | 120 lt. |
| Doldurma miktarı | 1,0-9 kg (Kuru çam. ağırlığı) |
| Yoğuşma suyu haznesi hacmi | 4,8 lt. |
| Hortum uzunluğu | 1,49 m |
| Maks. basma yüksekliği | 1,50 m |
| Maks. pompalama mesafesi | 4,00 m |
| Güç kablosu uzunluğu | 2,00 m |
| Bağlantı gerilimi | Tip etiketine bakınız |
| Bağlı güç | Tip etiketine bakınız |
| Sigorta | Tip etiketine bakınız |
| Verilen test işaretleri | Tip etiketine bakınız |
| Enerji tüketimi | “Tüketim Verileri” bölümüne bakınız |
| LED Işık Yayan Diyodlar | 1. Sınıf |
| Frekans bandı | 2,4000 GHz – 2,4835 GHz |
| Maksimum iletim gücü | < 100 mW |

Teknik veriler

392/2012 sayılı tüzük (AB) uyarınca ürün veri sayfası 30.06.2025 tarihine kadar geçerlidir

Ev tipi kurutma makinesi broşürü

392/2012 sayılı yönetmelik (Avrupa Normu) uyarınca

| MIELE | |
|---|------------------|
| Model adı/-tanımlayıcısı | TEH 785 WP |
| T_0003_TR nicht gefunden ¹ | 9,0 kg |
| Ev tipi kurutma makinesi cinsi (Hava tahliyesi/Kondens) | - / • |
| Enerji Verimliliği Sınıfı | |
| A+++ (en verimli) ile D arası (en az verimli) | A+++ |
| Ağırlıklı yıllık enerji tüketimi (AE _e) ² | 185 kWh/Yıl |
| Çamaşır kurutma makinesi (Otomatik var/yok) | • / - |
| Standart-Pamuklu programı enerji tüketimi | |
| Tam doluluk enerji tüketimi | 1,55 kWh |
| Kısmi doluluk enerji tüketimi | 0,84 kWh |
| Kapalı durumda ağırlıklı güç kaydı (P _o) | 0,20 W |
| Güç kapatılmamış durumda ağırlıklı güç tüketimi (P _i) | 0,20 W |
| Kapalı olmayan durumda program süresi (T _i) ³ | 15 dk. |
| Etiket üzerinde ve broşürde verilen standart program bilgileri ⁴ | Pamuklu ok ile |
| Standart-Pamuklu program süresi | |
| Ağırlıklı program süresi | 141 dk. |
| Tam dolulukta program süresi | 184 dk. |
| Kısmi dolulukta program süresi | 108 dk. |
| Kondens verim sınıfı ⁵ | |
| A (en verimli) dan G (en az verimli) | A |
| "Standart-pamuklu programı tam ve kısmen dolu kazanda ağırlıklı kondens verimi" | 94 % |
| Tam dolu kazanda "standart pamuklu programının" ortalama kondense verimi | 94 % |
| Kısmen dolu kazanda "standart pamuklu programının" ortalama kondense verimi | 94 % |
| Ses güç seviyesi (L _{WA}) ⁶ | 66 dB(A) re 1 pW |
| Ankastre cihaz | - |

• Evet, var

¹ Standart pamuklu programı için kg pamuklu çamaşır/tam dolu kazan

² Temel olarak tam dolu kazanda standart-pamuklu programı için 160 kurutma devresi ve kısmen dolu kazanda veya düşük güçlü program kullanımı. Her devrenin gerçek enerji tüketimi cihazın kullanım türüne bağlıdır.

³ Eğer ev tipi çamaşır kurutma makinesi güç kumandası ile donatılmışsa

⁴ Bu program normal, ıslak pamuklu dokumaların kurutulması için uygundur ve pamuklu için enerji tüketimi bakımından en verimli olanıdır.

⁵ Eđer ev tipi kurutma makinesi bir yoęuşmalı kurutma makinesi ise

⁶ Tam dolu kazanda standart-pamuklu programı için

Uygunluk Beyanı

Miele, bu ısı pompalı kurutma makinesinin 2014/53/AB Direktifine uygun olduğunu beyan eder.

AB Uygunluk Beyanı'nın tam metni aşağıdaki internet adreslerinden birinden edinelebilir:

- miele.com.tr adresinde Ürünler/Karşıdan İndirmeler sayfasından
- <https://miele.com.tr/kilavuzlar> adresindeki Servis, Bilgi talebi sayfasından ürün adı veya seri numarası girilerek

Tüketim Verileri

932/2012/AB ve 392/2012/AB sayılı yönetmelikler uyarınca tüketim verileri
30.06.2025 tarihine kadar geçerlidir

| | Çamaşır miktarı ¹ | Çamaşır makinesinin sıkma kademesi | Kalan nem | Enerji | Program süresi |
|--|------------------------------|------------------------------------|-----------|--------|----------------|
| | kg | dev/dk. | % | kWh | dk. |
| ECO² | 9,0 | 1.000 | 60 | 1,55 | 184 |
| | 4,5 | 1.000 | 60 | 0,84 | 108 |
| Pamuklu Dolap kuruluğu | 9,0 | 1.200 | 53 | 1,40 | 166 |
| | 9,0 | 1.400 | 50 | 1,30 | 158 |
| | 9,0 | 1.600 | 44 | 1,15 | 141 |
| Pamuklu ütü kuruluğu | 9,0 | 1.000 | 60 | 1,14 | 137 |
| | 9,0 | 1.200 | 53 | 1,00 | 120 |
| | 9,0 | 1.400 | 50 | 0,95 | 112 |
| | 9,0 | 1.600 | 44 | 0,80 | 95 |
| Bakımı kolay Dolap kuruluğu | 4,0 | 1.200 | 40 | 0,45 | 66 |
| Narinler Dolap kuruluğu | 2,5 | 800 | 50 | 0,41 | 70 |
| Finish Yünlü | 2,0 | 1.000 | 50 | 0,02 | 5 |
| Gömler Dolap kuruluğu | 2,0 | 600 | 60 | 0,44 | 62 |
| Ekspres Program Dolap kuruluğu | 4,0 | 1.000 | 60 | 0,75 | 100 |
| Emprenyeleme Dolap kuruluğu | 2,5 | 800 | 50 | 0,75 | 100 |
| ¹ Kuru çamaşır ağırlığı | | | | | |
| ² ECO programı, EN 61121 standardına göre ölçülen enerji etiketine yönelik 932/2012/AB ve 392/2012/AB yönetmeliklerine uygun (Pamuklu <input type="checkbox"/> programı için) test programıdır. | | | | | |
| İşaretlenmemiş olan tüm değerler EN 61121 standardı esas alınarak belirlenmiştir. | | | | | |

Tüketim verileri kazanın doluluk oranı, farklı çamaşır türleri, sıkma işleminden sonra kalan nem miktarı, elektrik şebekesindeki gerilim dalgalanmaları veya su sertlik derecesine bağlı olarak verilen değerlerden sapmalar gösterebilir.

(AB) 2023/2533 ve (AB) 2023/2534 sayılı yönetmelikler uyarınca tüketim verileri 01.07.2025 tarihinden itibaren geçerlidir

| Programlar | Çamaşır miktarı ² kg | Program süresi t.:dk. | Enerji kWh | Kurutmanın ardından sonnem % |
|--------------------------------|------------------------------------|--------------------------|---------------|---------------------------------|
| ECO ¹ | 9,0 | 3:04 | 1,55 | 0 |
| | 4,5 | 1:48 | 0,84 | 0 |
| Pamuklu | 9,0 | 3:26 | 1,73 | - 4 |
| Ekstra kuru | 4,5 | 2:15 | 1,07 | - 4 |
| Pamuklu | 9,0 | 2:17 | 1,14 | 12 |
| Ütü kuruluğu | 4,5 | 1:10 | 0,60 | 12 |
| Bakımı kolay Dolap kuruluğu | 4,0 | 1:06 | 0,45 | 2 |
| Bakımı kolay Ütü kuruluğu | 4,0 | 0:50 | 0,40 | 12 |
| Narinler Dolap kuruluğu | 2,5 | 1:10 | 0,41 | 0 |

¹ ECO programı, EN 61121 standardına göre ölçülen enerji etiketine yönelik (AB) 2023/2533 ve (AB) 2023/2534 yönetmeliklerine uygun test programıdır. ECO test programı için tam dolu kazanla ses gücü seviyesi 64 dB(A) re 1 pW'dir.

² Doldurma miktarı kuru çamaşır ağırlığını esas alır.

ECO programı dışındaki diğer programlar için EN 61121 standardına göre belirlenmiş referans değerler verilmiştir.

Tüketim verileri kazanın doluluk oranı, farklı çamaşır türleri, sıkma işleminden sonra kalan nem miktarı, seçilen ek program parametreleri, elektrik şebekesindeki gerilim dalgalanmaları veya su sertlik derecesine bağlı olarak verilen değerlerden sapmalar gösterebilir.

Programlama fonksiyonları

Programlama

Programlama fonksiyonları ile kurutma makinesinin elektroniğini istediğiniz gibi ayarlayabilirsiniz.

Programlama, sensörlü tuşlar yardımıyla bu işlem adımları (1, 2, 3 ... 9) ile yapılır.

Programlama seviyesine giriş

Ön koşul:

- Program seçim düğmesi herhangi bir program ayarına getirilmiş olmalıdır.
- Kurutma makinesinin kapağı açık olmalıdır.
- 1 Sensörlü *Start/Çamaşır ekleme* tuşuna dokunup 2—3 adımları boyunca dokunmaya devam ediniz.
- 2 Kurutma makinesinin kapağını kapatınız.
- 3 Hızla yanıp sönen sensörlü *Start/Çamaşır ekleme* tuşu sürekli yanıncaya kadar bekleyiniz ...
- 4 ... ve ardından sensörlü *Start/Çamaşır ekleme* tuşuna basmayı bırakınız.

Süre göstergesinde *P01* yanar.

Programlama fonksiyonunun seçilmesi ve seçimin iptal edilmesi

Programlama fonksiyonu numarası süre göstergesinde *P* ve bir sayı ile gösterilir:
Örneğin *P01*.

- 5 > veya < sensörlü tuşuna dokunarak adım adım bir sonraki veya bir önceki programlama fonksiyonunu seçiniz:

| Programlama fonksiyonu | |
|------------------------|---|
| <i>P00</i> | Fabrika ayarı |
| <i>P01</i> | Pamuklu kurutma kademeleri |
| <i>P02</i> | Bakımı kolay kurutma kademeleri |
| <i>P04</i> | Soğutma sıcaklığı |
| <i>P05</i> | Sinyal sesi seviyesi |
| <i>P06</i> | Tuş sesi |
| <i>P07</i> | PIN kodu |
| <i>P08</i> | İletkenlik |
| <i>P11</i> | Kumanda panelinin kapanış tarzı |
| <i>P13</i> | Hafıza |
| <i>P14</i> | Kırışık önleme |
| <i>P19</i> | Sesli sinyal etkin |
| <i>P20</i> | Hava kanalları göstergesi |
| <i>P22</i> | Kısık yanan ışıklı alanların parlaklığı |
| <i>P25</i> | Program sonu sesli sinyal süresi |
| <i>P26</i> | Karşılama melodisi |
| <i>P90</i> | Çalışma saatleri |

Programlama fonksiyonları

| | |
|------|-----------------|
| P24* | RemoteUpdate |
| P32* | SmartGrid |
| P31* | Uzaktan kumanda |

* Sadece ağ bağlantısı oluşturulduktan sonra görünür

- 6 Seçilen programlama fonksiyonunu *Start/Çamaşır ekleme* sensörlü tuşuna basarak onaylayınız.

Programlama fonksiyonunun düzenlenmesi ve kaydedilmesi

Bir programlama fonksiyonunu açıp/kapatılabilir veya fonksiyon için farklı seçenekler belirleyebilirsiniz.

Programlama fonksiyonu seçeneği, süre göstergesinde - ve bir sayı ile gösterilir:
Örneğin -00.

- 7 > veya < sensörlü tuşuna dokunmak yoluyla programlama fonksiyonunu açıp/kapatınız ya da bir seçenek belirleyiniz:

| Programlama fonksiyonu | Mümkün olan seçim | | | | | | | |
|------------------------|-------------------|-----|-----|-----|-----|------|-----|-----|
| | -00 | -01 | -02 | -03 | -04 | -05 | -06 | -07 |
| | P00 | X | X | | | | | |
| P01 | | X | X | X | ✓ | X | X | X |
| P02 | | X | X | X | ✓ | X | X | X |
| P04 | | X | X | X | X | -16✓ | | |
| P05 | | X | ✓ | | | | | |
| P06 | X | ✓ | X | | | | | |
| P07 | ✓ | X | | | | | | |
| P08 | | ✓ | X | | | | | |
| P11 | X | ✓ | | | | | | |
| P13 | ✓ | X | | | | | | |


| | | | | | | | | |
|-----|---|---|---|---|---|---|---|---|
| P14 | X | X | ✓ | | | | | |
| P19 | X | ✓ | | | | | | |
| P20 | X | X | ✓ | X | | | | |
| P22 | | X | ✓ | X | X | X | X | X |
| P24 | X | ✓ | | | | | | |
| P25 | | ✓ | X | | | | | |
| P26 | ✓ | X | X | | | | | |
| P31 | X | ✓ | | | | | | |
| P32 | ✓ | X | | | | | | |

X = Seçilebilir, ✓ = Fabrika ayarı

- 8 Seçiminizi *Start/Çamaşır ekleme* sensörlü tuşu ile onaylayınız.

Programlama fonksiyonunun numarası (örneğin P01) tekrar yazar.

Programlama seviyesinden çıkış

- 9 Program seçim düğmesini  konumuna çeviriniz.

Program kalıcı olarak kaydedilir. Bu programı istediğiniz anda tekrar değiştirebilirsiniz.

Programlama fonksiyonları

P00 Fabrika ayarı

Programlama fonksiyonları fabrika ayarlarına sıfırlanır.

- 00 = Fabrika ayarı etkin
- 01 = Programlama fonksiyonlarını fabrika ayarlarına sıfırlama

P01 Pamuklu kurutma kademeleri

Pamuklu programının kurutma kademelerini 7 aşamada uyarlayabilirsiniz.

- 01 = Çok daha nemli
- 02 = Daha nemli
- 03 = Biraz daha nemli
- 04 = **Fabrika ayarı**
- 05 = Biraz daha kuru
- 06 = Daha kuru
- 07 = Çok daha kuru

P02 Bakımı kolay kurutma kademeleri

Bakımı kolay programının kurutma kademelerini 7 aşamada uyarlayabilirsiniz.

- 01 = Çok daha nemli
- 02 = Daha nemli
- 03 = Biraz daha nemli
- 04 = **Fabrika ayarı**
- 05 = Biraz daha kuru
- 06 = Daha kuru
- 07 = Çok daha kuru

P04 Soğutma derecesi

Çamaşırlar, program sona erdikten sonra 55 °C'ye soğutulur. Çamaşırlar daha fazla soğuyabilir; bu durumda soğutma evresi uzar.

Seçim 1 °C'lik adımlarla gerçekleşir.

- 15 = **Fabrika ayarı 55 °C**
- 15 = 54 °C
- 14 = 53 °C
- 13 = 52 °C
- 12 = 51 °C
- 11 = 50 °C
- 10 = 49 °C
- 09 = 48 °C
- 08 = 47 °C
- 07 = 46 °C
- 06 = 45 °C
- 05 = 44 °C
- 04 = 43 °C
- 03 = 42 °C
- 02 = 41 °C
- 01 = 40 °C

P05 Sinyal sesi seviyesi

Sinyal sesi seviyesi değiştirilebilir.

-01 = daha düşük

-02 = **Fabrika ayarı**

P06 Tuş sesi

Sensörlü tuşlara dokunma sırasında duyulan sinyal sesi değiştirilebilir veya kapatılabilir.

-00 = Kapalı

-01 = **Fabrika ayarı**

-02 = Ses seviyesini yükseltme

P07 PIN kodu

PIN kodu kurutma makinenizin sizin bilginiz dışında kullanılmasını engeller.

PIN kodu etkinleştirildiyse, kurutma makinesinin kullanılabilmesi için gücü açıldıktan sonra mutlaka PIN kodunu girmek gerekir.

-00 = **Kapalı (Fabrika ayarı)**

-01 = açık

-01 seçeneğini seçtiğiniz takdirde, bundan böyle kurutma makinesi, açıldıktan sonra sadece PIN kodu girilerek kullanılabilir.

Kurutma makinesinin PIN kodu ile kullanılması

Kurutma makinesinin gücü açıldıktan sonra süre göstergesinde --- yanıp söner ve ardından sürekli olarak yanar.

PIN kodu 250 olarak belirlenmiştir ve değiştirilemez.

- Birinci sayı olarak 2__ yanıp sönene kadar sensörlü > tuşuna dokununuz.

- Sensörlü *Start/Çamaşır ekleme* tuşu ile onaylayınız.

- Aynı şekilde diğer iki sayıyı da giriniz.

250 girilip onaylandıktan sonra kurutma makinesi kullanılabilir.

P08 İletkenlik

Bu programlama fonksiyonu sadece suyun çok yumuşak olması nedeniyle çamaşırda kalan nem miktarı yanlış belirleniyorsa ayarlanmalıdır.

-01 = **Kapalı (Fabrika ayarı)**

-02 = Düşük

Koşul:

Bu ayarı sadece çamaşırların yıkandığı su aşırı derecede yumuşaksa ve iletkenlik değeri (elektrik iletme kapasitesi) 150 $\mu\text{S}/\text{cm}$ 'den küçük ise seçiniz. İçme suyunun sertlik derecesi Su İdaresi'ne sorulabilir.

-02 seçimini sadece yukarıda belirtilen koşul söz konusuysa etkinleştiriniz.

Aksi takdirde tatmin edici bir kurutma sonucu elde edilemez.

Programlama fonksiyonları

P11 Kumanda panelinin kapanış tarzı

Bir program çalışırken, enerji tasarrufu amacıyla süre göstergesi ve sensörlü tuşlar 10 dakika sonra karartılır. Bu durumda sensörlü *Start/Çamaşır ekleme* tuşu yavaş yavaş yanıp söner.

Ancak: Hata durumunda otomatik kapanma gerçekleşmez.

-00 = **Kapalı**

Süre göstergesi ve sensörlü tuşlar karartılmaz.

-01 = **Açık (Fabrika ayarı)**

Programın çalışması esnasında süre göstergesi ve sensörlü tuşlar 10 dakika sonra karartılır.

Göstergelerin tekrar "açılması"

- *Start/Çamaşır ekleme* sensörlü tuşuna dokununuz. Çalışmakta olan program üzerinde etkisi yoktur.

P13 Hafıza

Bu ayarla, cihaz elektroniği seçilen bir programı kurutma kademesiyle veya yapılan seçimler ile kaydeder. Ayrıca *Sıcak havalandırma/DryFresh* programının süresi de kaydedilir. Bir sonraki program seçiminde bu ayarlar görüntülenir.

Seçim

-00 = **Kapalı (Fabrika ayarı)**

-01 = **Açık**

P14 Kırışık önleme

Kazan, kurutma işleminin bitiminden sonra maksimum 2 saat boyunca özel bir kırışık önleme ritminde döner. Bu, çamaşırılar program bittikten sonra hemen çıkarılmıyacaksa kırışıkların azaltılmasına yardımcı olur. Süreyi kısaltabilirsiniz.

-00 = Kırışık önleme yok

-01 = 1 saat

-02 = **2 saat (fabrika ayarı)**

P19 Sesli sinyal etkin


Sesli sinyal size programın sona erdiğini bildirir. Bu özellik etkinleştirilebilir veya devre dışı bırakılabilir.

Hata bildirimlerindeki kesintisiz uyarı sinyali bundan bağımsızdır.




-00 = Kapalı

-01 = **Açık (Fabrika ayarı)**

P20 Hava kanalları göstergesi

Kurutma işlemi sona erdikten sonra havaların temizlenmesi gerekir. Belirli bir derecede hav birikimi tespit edildiğinde ek olarak  kontrol ışığı yanar. Bu hatırlatmanın hangi hav birikme düzeyinde yapılması gerektiğine kendiniz karar verebilirsiniz.

Kurutma alışkanlıklarınıza hangi seçimin karşılık geldiğini deneyerek bulunuz.

- 00 = Kapalı
Kontrol ışığı  yanmaz. Ancak hava iletiminin bilhassa fazla engellendiği durumlarda, bu seçenekten bağımsız olarak program iptali veya F 055 kontrol bildirimini gerçekleştirir.
- 01 = Yoğun
Kontrol ışığı  sadece yoğun bir hav birikimi olduğunda yanar.
- 02 = Normal (Fabrika ayarı)
- 03 = Hafif
Kontrol ışığı  hafif hav birikiminde yanar.

P22 Kısık yanan ışıklı alanların parlaklığı

Kumanda panelindeki kısık yanan sensörlü tuşların parlaklığı 7 farklı kademede seçilebilir.

Farklı kademelerin seçilmesiyle parlaklık hemen ayarlanır.

- 01 = En koyu kademe
- 02 = Fabrika ayarı
- ...
- 07 = En parlak kademe

P25 Program sonu sesli sinyal süresi

Sesli sinyal size programın sona erdiğini bildirir. Sesli sinyalin ne kadar süreliğine verileceğini belirleyebilirsiniz.

- 01 = Sesli sinyal, program sonunda 3 kez duyulur. (Fabrika ayarı)
- 02 = Sesli sinyal, makinenin gücü otomatik olarak kapatılana kadar duyulur (en fazla 1 saat).

P26 Karşılama melodisi

Makineyi açtığınızda karşılama melodisinin verilir verilmeyeceğini seçebilirsiniz.

- 00 = Kapalı (Fabrika ayarı)
- 01 = Açık
- 02 = Açık, sesi biraz yüksek

P30 Çalışma saatleri

Kurutma makinesinin kaç saat çalıştığını görebilirsiniz.

Toplam program süresi, süre göstergesinde art arda görüntülenen rakamlar ile gösterilir. Kurutma makinesi örneğin 1.234 saat boyunca kurutma yapmıştır. Süre göstergesinde önce H ardından I, ardından Z, ardından 3 ve daha sonra 4 gösterilir. Sonrasında tekrar H gösterilir.


Ağ iletişimi

P24, P31 ve P32 programlama fonksiyonları, sadece Miele@home kullanımına yönelik ön koşullar yerine getirildiği sürece gösterilir (bkz. "İlk çalıştırma" ve "Miele@home" bölümü).



Programlama fonksiyonları

Wi-Fi bağlantısının kapatılması

Kurutma makinesini elden çıkarırken, satarken ya da ikinci el bir kurutma makinesini işleme alırken ağ yapılandırmasını sıfırlayınız. Tüm kişisel verileri kaldırdığınızdan ve makinenin eski sahibinin kurutma makinesine erişmesinin mümkün olmadığından sadece bu şekilde emin olabilirsiniz.

- Program seçim düğmesini *MobileStart*  konumuna çeviriniz.

Kurutma makinesinin süre göstergesinde *On* yanar.

- Kurutma makinesindeki  sensörlü tuşuna dokununuz ve süre göstergesinde geri sayım sona erene kadar  sensörlü tuşunu basılı tutunuz.

Süre göstergesindeki gösterge: ---.

- Wi-Fi kapatılır.
- Wi-Fi bağlantısı fabrika ayarlarına geri yüklenir.

Miele@home özelliğinin tekrar kullanılabilmesi için yeni bir bağlantı gerçekleştirilmelidir.

P24 RemoteUpdate

RemoteUpdate özelliği ile kurutma makinenizin yazılımı güncellenebilir. Kurutma makineniz için bir güncelleme varsa, bu güncelleme kurutma makineniz tarafından otomatik olarak indirilir. Ancak güncelleme otomatik olarak yüklenmez, sizin tarafınızdan manuel olarak başlatılması gerekir.

Güncellemeyi kurmasanız da kurutma makinenizi normal bir şekilde kullanabilirsiniz. Fakat Miele, güncellemelerin kurulmasını öneriyor.

RemoteUpdate fonksiyonunun işleyişi

Bir güncellemenin içeriği ve kapsamı hakkındaki bilgiler Miele uygulamasında verilir.

Bir güncelleme mevcut olduğunda, süre göstergesinde *UP* bildirim gösterilir.

Güncellemeyi hemen yükleyebilir veya daha sonraki bir zamana erteleyebilirsiniz. Kurutma makinesini sonraki çalıştırmanızda soru yinelenir.

Güncellemeyi yüklemek istemiyorsanız RemoteUpdate fonksiyonunu devre dışı bırakınız.

Güncelleme birkaç dakika sürebilir.


RemoteUpdate sırasında şunlara dikkat edilmelidir:

- Bildirim almadığınız müddetçe herhangi bir güncelleme yok demektir.
- Yüklenen bir güncelleme geri alınamaz.
- Güncelleme sırasında kurutma makinesinin gücünü kapatmayınız. Aksi takdirde güncelleme iptal edilir ve yüklenmez.
- Bazı yazılım güncellemeleri sadece Miele yetkili servisi tarafından gerçekleştirilebilir.

Etkinleştirme/Devre dışı bırakma

Fabrika ayarı olarak RemoteUpdate fonksiyonu etkinleştirilmiştir. Mevcut güncellemeler otomatik olarak indirilir ve sizin tarafınızdan manuel olarak başlatılmaları gerekir. Güncellemelerin otomatik olarak indirilmesini istemiyorsanız RemoteUpdate fonksiyonunu devre dışı bırakınız.

Seçim

-  = Kapalı

-  = Açık (Fabrika ayarı)

Güncellemenin başlatılması

Kurutma makinenizi çalıştırdıktan sonra süre göstergesinde *UP* gösterilir.

- *Start/Çamaşır ekleme* sensörlü tuşuna dokununuz.

Süre göstergesindeki *UP* yanıp sönmeye başlar. Güncelleme başlatılır.


Güncelleme ilerlemesi, süre göstergesindeki bir çubuk göstergede gösterilir:

I = % 0

||||| = % 100

Güncellemenin ertelenmesi

Kurutma makinenizi çalıştırdıktan sonra süre göstergesinde *UP* gösterilir.

-  sensörlü tuşuna dokununuz.


Makinenizi yeniden çalıştırdığınızda güncellemeyi başlatmanız talep edilecektir.

P31 Uzaktan kumanda

Miele uygulaması aracılığıyla kurutma makinenizin durumunu her yerden görüntüleyebilir, kurutma makinenizi uzaktan çalıştırabilir ve *MobileStart* programı ile uzaktan kumanda edebilirsiniz.

Uzaktan kumanda, kurutma makinesinin Wi-Fi ağına kaydedilmesi ile otomatik olarak etkinleştirilir. Kurutma makinenizi mobil cihazınızla kumanda etmek istemiyorsanız uzaktan kumandayı devre dışı bırakabilirsiniz.

Bu programlama fonksiyonu kapalı olduğunda, program, uygulama aracılığıyla da iptal edilebilir.

 tuşu aracılığıyla, kurutma makinesini çalıştırmak istediğiniz zaman aralığını belirleyiniz ve gecikmeli başlatma süresini başlatınız.

Kurutma makinesi belirtilen zaman aralığında sizin tarafınızdan gönderilen bir sinyalle çalıştırılabilir.

Mümkün olan en geç ana kadar başlatma sinyali gönderilmezse, kurutma makinesi otomatik olarak çalışır.

Seçim


-00 = Kapalı


-01 = Açık (Fabrika ayarı)

Programlama fonksiyonları

P32 SmartGrid

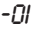
Kurutma makinenizin, belirli bir zaman aralığında harici bir yerden kumanda edilerek başlatılmasını sağlayabilirsiniz.

SmartGrid fonksiyonunu etkinleştirdiğinizde,  sensörlü tuşun işlevi "Gecikmeli başlatma" yerine "SmartStart" olur.

 sensörlü tuşu ile bir SmartStart zaman aralığı ayarlarsınız. Bu durumda kurutma makinesi, belirlenen zaman aralığı dahilinde dışarıdan gönderilen sinyal ile başlatılır. Olası en geç ana kadar, dışarıdan bir sinyal gönderilmezse, kurutma makinesi otomatik olarak başlar (bkz. "Gecikmeli başlatma" bölümü).

Seçim

 = **Kapalı (Fabrika ayarı)**

 = Açık

İletişim modülü için telif hakları ve lisanslar

İletişim modülünün kullanımı ve kumandası için Miele, kendi yazılımlarını ya da Açık Kaynak lisans koşulları kapsamında olmayan üçüncü taraf yazılımlarını kullanmaktadır. Bu yazılımlar/yazılım bileşenleri telif hakları ile korunur. Miele ve üçüncü tarafların telif haklarına saygı gösterilmesi gerekmektedir.

Ayrıca bu iletişim modülünde Açık Kaynak lisans koşulları bağlamında aktarılabılır olan yazılım bileşenleri de mevcuttur. İlgili telif hakkı bildirimleriyle birlikte, mevcut Açık Kaynak bileşenlerine, geçerli lisans koşullarının kopyalarına ve diğer bilgilere, bir web tarayıcısı üzerinden IP ile yerel olarak (http://<ip_adresse>/Licenses) ulaşabilirsiniz. Orada ifade edilen Açık Kaynak lisans koşullarıyla il-

gili yükümlülük ve garanti düzenlemeleri, sadece ilgili hak sahipleriyle ilgili olarak geçerlidir.

Satış ve Pazarlama Şirketinin Adresi:

Miele Elektrikli Aletler Dış Ticaret ve Pazarlama Ltd. Şti
Fatih Sultan Mehmet Mah. Poligon Cad. Buyaka 2 Sitesi
C Kule 2. Blok, No.8/B Kat 1
34771 Tepeüstü-Ümraniye / İstanbul
Türkiye

Müşteri Hizmetleri: 444 11 22

E-Mail: info@miele.com.tr

İnternet: www.miele.com.tr

EEE yönetmeliğine uygundur

Üretici Adresi:

Almanya
Miele & Cie. KG
Carl-Miele-Straße 29
33332 Gütersloh

TEH 785 WP

tr-TR

M.-Nr. 12 719 960 / 01