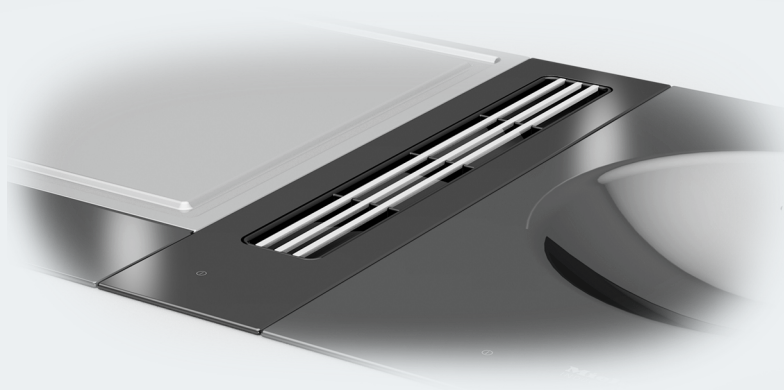


## Bruks- och monteringsanvisning SmartLine bänkfläkt



Läs **ovillkorligen** bruks- och monteringsanvisningen före uppställning, installation och idrifttagning.  
På så vis undviker du skador och olyckor.



<b>Säkerhetsanvisningar och varningar</b> .....	5
<b>Bidra till att skona miljön</b> .....	14
<b>Översikt</b> .....	15
Bänkfläkt .....	15
Manöverpanel .....	16
Medföljande tillbehör .....	17
<b>Så fungerar det</b> .....	18
<b>Energispartips</b> .....	19
<b>Rengör först SmartLine-enheten</b> .....	20
<b>Användning</b> .....	21
Starta bänkfläkten .....	21
Ställa in och ändra effektläge .....	21
Stänga av bänkfläkten .....	21
Fortsatt drift .....	21
<b>Rengöring och skötsel</b> .....	22
Rengöra glaskeramikyta .....	23
Rengöra uppsamlingsrännan .....	23
Fettfilter/insugsgaller .....	24
<b>Hur du klarar av mindre fel själv</b> .....	26
<b>Extra tillbehör</b> .....	27
<b>Miele service</b> .....	28
Få hjälp vid eventuella störningar .....	28
Typskylt .....	28
Mieles garanti .....	28
<b>Installation</b> .....	29
Säkerhetsanvisningar för inbyggnad .....	29
Monteringsexempel .....	30
Inbyggnadsanvisningar – ovanpåliggande .....	31
Ursågning av bänkskivan – ovanpåliggande .....	33
Mellanlister – ovanpåliggande .....	36
Inbyggnadsmått – utan ram .....	37
Luftkanalmått – ovanpåliggande – djup på bänkskivan 600 mm .....	38
Sidovy .....	38
Luftkanalmått – ovanpåliggande – djup på bänkskivan större än 600 mm .....	42
Sett från sidan – anslutning luftkanal höger .....	42

# Innehåll

---

Montering – ovanpåliggande .....	46
Inbyggnadsanvisningar – planmonterad .....	53
Ursågning av bänkskivan – planmonterad .....	55
Mellanlister – planmonterad .....	58
Inbyggnadsmått – planmonterad .....	59
Luftkanalmått – planmonterad – djup på bänkskivan 600 mm .....	60
Sidovy.....	60
Luftkanalmått – planmonterad – djup på bänkskivan större än 600 mm .....	64
Sett från sidan – anslutning luftkanal höger .....	64
Montering – planmonterad .....	68
Frånluftsledning .....	75
Elanslutning .....	76
<b>Produktinformation .....</b>	<b>77</b>

## Säkerhetsanvisningar och varningar

Denna bänkfläkt uppfyller gällande säkerhetskrav. Felaktig användning kan dock medföra person- och saksador.

Läs bruks- och monteringsanvisningen noga innan du börjar använda bänkfläkten. Det är viktigt eftersom den innehåller information om inbyggnad, säkerhet, användning och underhåll. På så vis undviker du personskador samt skador på bänkfläkten.

I enlighet med normen IEC 60335-1 påpekar Miele att det är viktigt att läsa och följa kapitlet om installation av bänkfläkten samt säkerhetsanvisningarna och varningarna.

Miele tar inget ansvar för skador som har uppstått på grund av att dessa anvisningar inte har följts.

Spara bruks- och monteringsanvisningen och överlämna den vid eventuellt ägarbyte.

Följ användnings- och monteringsanvisningarna för varje SmartLine-enhet och kokzon för säkert bruk.

# Säkerhetsanvisningar och varningar

---

## Användningsområde

- ▶ Denna bänkfläkt är avsedd för användning i hushåll och i hushållsliknande miljöer.
- ▶ Bänkfläkten är inte avsedd att användas utomhus.
- ▶ Bänkfläkten är uteslutande avsedd för användning i privata hushåll för uppsugning av matos som uppstår vid matlagning. All annan användning är otillåten.
- ▶ Personer, som på grund av sina fysiska, sensoriska eller psykiska förmågor, eller på grund av bristande erfarenhet eller okunskap, inte är kapabla att använda spisen på ett säkert sätt, måste hållas under uppsikt vid användningen.  
De får använda bänkfläkten utan uppsikt endast om de fått utbildning i användningen så att de kan använda den säkert. De måste kunna se och förstå riskerna med en felaktig användning.

### Om det finns barn i hemmet

- ▶ Barn under 8 år bör hållas borta från bänkfläkten. De får endast använda den under uppsikt.
- ▶ Barn från 8 år och uppåt får endast använda bänkfläkten utan uppsikt under förutsättning att de känner till hur man använder den på ett säkert sätt. Barn måste kunna se och förstå riskerna med en felaktig användning.
- ▶ Barn får inte rengöra eller göra underhåll på fläkten utan uppsikt.
- ▶ Håll uppsikt över barn som befinner sig i närheten av fläkten. Låt aldrig barn leka med den.
- ▶ Kvävningsrisk. Barn kan under lek linda in sig i förpackningsmaterial (till exempel plastfolie) eller dra det över huvudet och kvävas. Håll därför barn borta från förpackningsmaterial.

# Säkerhetsanvisningar och varningar

---

## Teknisk säkerhet

- ▶ Ej fackmässig installation, underhållsarbete eller reparation kan innebära allvarlig fara för användaren. Installation och service får endast utföras av Miele service eller av Miele auktoriserad fackman.
- ▶ Fläkten får bara monteras och användas i kombination med de av Miele föreskrivna SmartLine-enheterna och kokzonerna.
- ▶ Skador på fläkten kan riskera din säkerhet. Kontrollera att den inte har några synliga skador. Ta aldrig en skadad bänkfläkt i drift.
- ▶ Det är möjligt att tidvis eller permanent använda en fristående eller icke nätsynkron energiförsörjningsenhet (till exempel fristående elnätverk, backupsystem). Driften förutsätter att energiförsörjningsenheten följer föreskrifterna enligt EN 50160 eller liknande. De skyddsåtgärder som ska tas på uppställningsplatsen och i denna Miele-produkt vad gäller funktion och arbetssätt måste även säkerställas i fristående respektive icke nätsynkron drift. Vid behov ska åtgärderna ersättas med likvärdiga åtgärder i installationen. Exempelvis enligt det som står i aktuell publicering från VDE-AR-E 2510-2.
- ▶ Elsäkerheten för fläkten kan endast garanteras om den är ansluten till en jordad säkerhetsbrytare. Det är mycket viktigt att denna grundläggande säkerhetsåtgärd utförs av en fackman. Låt en tekniker kontrollera elinstallationen i tveksamma fall.
- ▶ Anslutningsdata (frekvens och spänning) på fläktens typskylt måste absolut överensstämma med elnätets, för att undvika skador på fläkten. Jämför dessa data innan anslutning. Rådfråga i tveksamma fall en elektriker.
- ▶ Grenuttag eller förlängningskablar uppfyller inte den nödvändiga säkerheten (brandfara). Anslut inte fläkten till elnätet med dessa.
- ▶ Använd endast fläkten när den är inbyggd. På så vis garanteras en säker funktion.



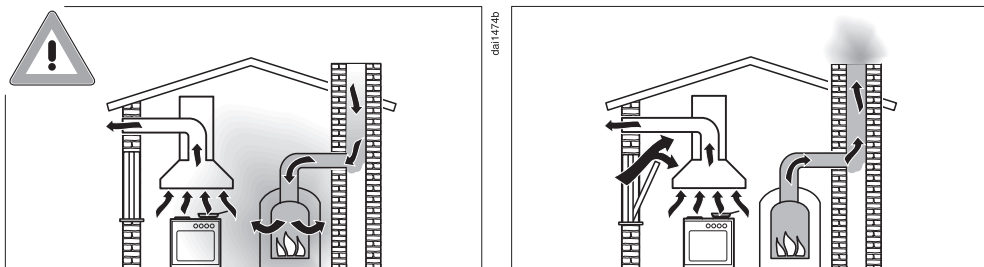
## Säkerhetsanvisningar och varningar

---

- ▶ Fläkten får inte användas på uppställningsplatser som inte är fasta (till exempel båtar).
- ▶ Kontakt med strömförande anslutningar och ändring av fläktens elektriska och mekaniska konstruktion kan utgöra fara för användaren samt leda till funktionsstörningar.  
Öppna bara höljet så mycket som beskrivs i anvisningarna för montering och rengöring. Öppna aldrig andra delar av höljet.
- ▶ Garantianspråk går förlorade om fläkten repareras av andra än av servicepersonal som auktoriserats av Miele.
- ▶ Endast om originalreservdelar används garanterar Miele att alla säkerhetskrav uppfylls.
- ▶ Bänkfläkten är inte avsedd att användas med ett externt tidur eller ett separat fjärrstyrningssystem.
- ▶ Om stickproppen tas bort från anslutningskabeln eller om anslutningskabeln inte har någon stickpropp, måste bänkfläkten anslutas av en elektriker.
- ▶ Om anslutningskabeln skadas måste en elfackman ersätta den med en speciell anslutningskabel (se avsnittet "Installation – El-anslutning").
- ▶ Vid installation, underhållsarbeten och reparationer måste bänkfläkten vara fullständigt skild från elnätet. Säkerställ detta genom att
  - se till att säkringarna är frånslagna, eller
  - skruva ur/slå ifrån säkringen eller
  - dra ut stickproppen ur vägguttaget (om sådan finns). Dra inte i anslutningskabeln utan i stickproppen.

# Säkerhetsanvisningar och varningar

## Samtidig användning av exempelvis gas- eller koleldad värmekälla



### ⚠ Risk för förgiftning!

Om bänkfläkten används samtidigt som exempelvis en gas- eller koleldad värmekälla i samma rum eller ventilationssystem är det mycket viktigt att man är försiktig.

Dessa värmekällor utnyttjar rumsluften och leder ut sina avgaser i det fria via en avgasanläggning (till exempel skorsten). Det kan handla om till exempel gas-, olje-, trä eller koldrivna värmeanordningar, genomströmningvärmare, varmvattenberedare, hällar eller ugnar.

Fläkten använder rumsluften från köket och närliggande rum.

Detta gäller följande funktioner:

- Frånluftsdrift,
- Cirkulationsdrift med en box för cirkulationsdrift (kolfilter) som monterats utanför rummet.

Om tilluften är otillräcklig så uppstår ett undertryck. Värmekällorna får för lite förbränningsluft. Detta påverkar förbränningen.

Giftiga förbränningsgaser kan dra in i rummen från skorstenen eller utsläppsanordningen.

Livsfara!

## Säkerhetsanvisningar och varningar

---

Säker drift vid samtidig användning av fläkten och exempelvis en gas- eller koleldad värmekälla är möjlig om undertrycket inte överstiger 4 Pa (0,04 mbar) vilket förhindrar en återsugning av avgaserna.

Detta kan uppnås om förbränningsluften kan passera genom icke förslutbara springor i till exempel dörrar och fönster. Se till att öppningen är tillräckligt stor. En tillufts-/ventilationskanal garanterar normalt sett inte en tillräcklig luftförsörjning.

Utgå i bedömningen alltid från bostadens ventilation i sin helhet. Dessutom är det viktigt att du följer sotarens råd.

Om fläkten används med cirkulationsdrift och luften leds tillbaka in i köket är samtidig drift av en värmekälla som utnyttjar rumsluften riskfri.

# Säkerhetsanvisningar och varningar

---

## Användning

► Brandrisk på grund av öppna lågor.

Laga aldrig mat över öppen eld bredvid bänkfläkten. Till exempel är det förbjudet att flambära och grilla över öppen eld. Den påslagna fläkten drar in lågorna i filtret. Matfett som har samlats i filtret kan då antändas.

► Olja och fett kan självantända vid överhettning och göra att fläkten börjar brinna.

Ha uppsikt över kastruller, pannor och fritöser när du lagar mat i olja. Även om du grillar på en elektrisk grill måste du göra det under ständig uppsikt.

► Fett och smutsavlagringar kan påverka fläktens funktion.

Använd aldrig fläkten utan fettfilter. Det blir mycket enklare att göra rent ångskärmen om fettfiltret används.

► Vid matlagning kan fläkten bli mycket varm av det varma matoset. Ta inte på höljet eller fettfiltret förrän bänkfläkten har svalnat.

► Använd inte bänkfläkten som avställningsyta.

► Inträngande vätska kan skada fläkten.

Se till att vätskor inte kommer i närheten av fläkten.

► Lätta föremål kan sugas upp av fläkten och påverka dess funktion.

Lägg inga lätta föremål (till exempel trasor, papper) i närheten av fläkten.

► Om du lagar mat på en gas-enhet direkt bredvid bänkfläkten måste FlameGuard ställas upp mellan hällen och fläkten.

## Rengöring och skötsel

- ▶ Skaderisk! Ångan från en ångrengörare kan komma åt strömförande delar och orsaka kortslutning.  
Använd aldrig ångrengörare för att göra rent bänkfläkten.
- ▶ Det föreligger en brandrisk om inte rengöringen sker enligt bruksanvisningen.
- ▶ Miele garanterar tillgängligheten av reservdelar till ditt kombiset i upp till 15 år (minst 10 år) efter att modellserien har utgått ur sortimentet.

## Tillbehör

- ▶ Använd bara originaldelar från Miele. Om ej godkända tillbehör används gäller inte längre garanti och/eller produktansvar och Miele kan inte längre garantera att säkerhetsbestämmelserna uppfylls.

# Bidra till att skona miljön

---

## Transportförpackning

Förpackningen skyddar produkten mot transportskador. Förpackningsmaterialen är valda med hänsyn till miljön och är därför återvinningsbara.

Förpackning/emballage som återförs till materialkretsloppet innebär minskad råvaruförbrukning och mindre mängder avfall.

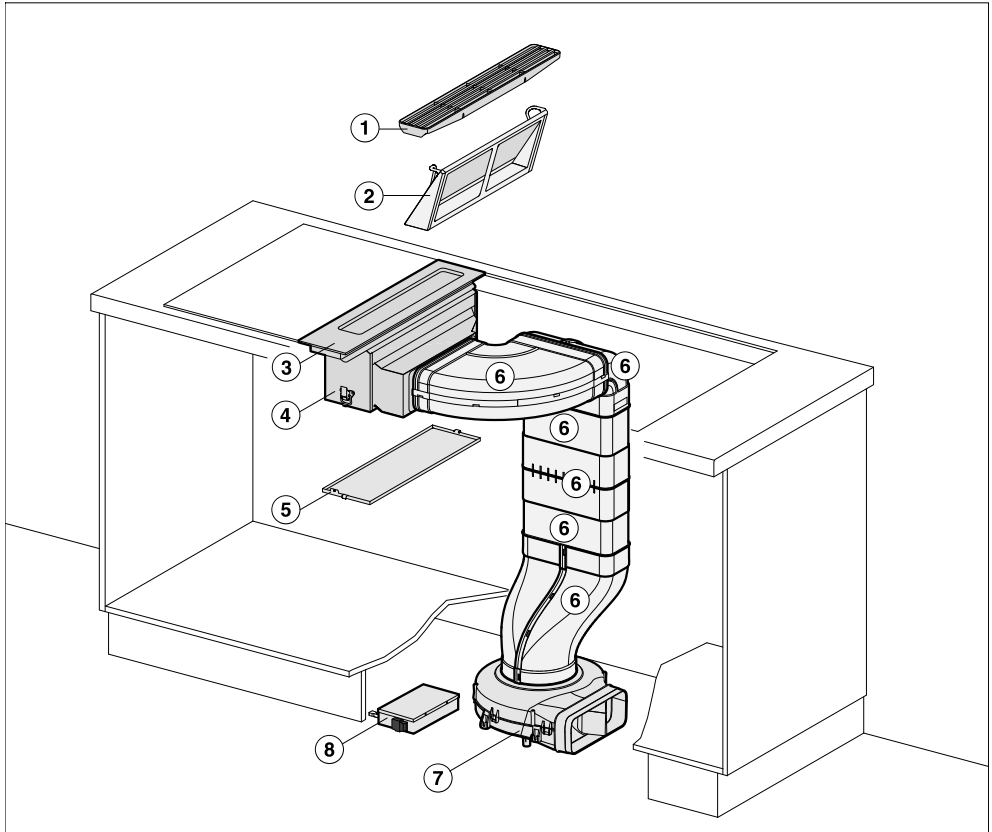
## Hantering av uttjänt produkt

Uttjänta elektriska och elektroniska produkter innehåller i många fall material som kan återanvändas. Men de innehåller även skadliga ämnen som är nödvändiga beståndsdelar för dess funktion och säkerhet. Om sådana ämnen hamnar i hushållsavfallet eller hanteras på fel sätt kan det medföra skador på människors hälsa och på miljön. Kasta därför på inga villkor den uttjänta produkten i hushållsavfallet.



Lämna istället in uttjänta elektriska och elektroniska produkter till en återvinningsstation. Du är själv ansvarig för att radera eventuella personliga uppgifter som kan stå på maskinen. Se till att den uttjänta produkten förvaras barnsäkert tills den lämnas in.

## Bänkfläkt

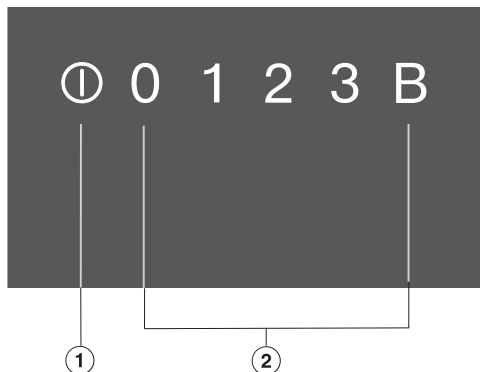


- ① Insugaller
- ② Fettfilter
- ③ Kåpa med manöverpanel
- ④ Hölje
- ⑤ Borttagbar uppsamlingsränna
- ⑥ Luftkanal  
(medföljande tillbehör)
- ⑦ Fläkt  
I sockeln på golvet
- ⑧ E-box

# Översikt

---

## Manöverpanel



① Bänkfläkt På/Av

② Sifferrad

Ställa in ett effektläge



## **Medföljande tillbehör**

Du kan efterbeställa och köpa både de tillbehör som ingår och extra tillbehör (se avsnittet “Extra tillbehör”).

## **Luftkanal**

System med platt kanal för luftstyrning från höljet till fläkten.

## Så fungerar det

---

### Frånluftsdrift

Luften som har sugits upp renas genom fettfiltret och leds ut.

### Cirkulationsdrift

(med ombyggnadssats DUU 1000(1))

Luften som har sugits upp renas genom fettfiltret. Efter det leds luften ut i cirkulationsboxen där den dessutom går genom ett kolfilter. Luften leds sedan tillbaka in i köket.

Denna bänkfläkt arbetar väldigt effektivt och energisnålt. Följande åtgärder underlättar sparsamt bruk:

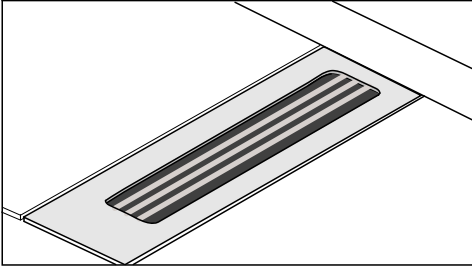
- Se till att köket är ordentligt ventilerat när du lagar mat. Om inte tillräckligt med luft tillförs vid frånluftsdrift kommer inte bänkfläkten att arbeta effektivt och driftljudet blir högre.
- Laga mat på så låg effekt som möjligt. Lite matos innebär lägre effektläge på bänkfläkten och därmed lägre energiförbrukning.
- Kontrollera vilket effektläge som är inställt på bänkfläkten. Det räcker ofta med ett lägre effektläge. Använd bara Booster-läget när det behövs.
- Om det osar väldigt mycket kan du redan tidigt höja effektläget. Det är mycket effektivare än att låta bänkfläkten gå länge för att få upp os som redan spritt ut sig i köket.
- Stäng av bänkfläkten när du har lagat färdigt maten.
- Rengör eller byt ut filtret regelbundet. Väldigt smutsiga filter minskar effekten, är inte lika hygieniskt och bidrar till en ökad brandrisk.

## Rengör först SmartLine-enheten

---

- Klistra in den bifogade typskylten, som finns i de medföljande underlagen, i bruksanvisningen på därför avsedd plats i avsnittet “Typskylt, Miele service och garanti”.
- Ta bort eventuell skyddsfolie och etiketter.
- Torka av glaskeramiktorna med en fuktig trasa och torka därefter torrt.

## Starta bänkfläkten



- Lägg in insugsgallret.
  - Tryck på touchknappen ①.
- Touchknapparna lyser upp.

Om du väljer att inte trycka på någon ytterligare knapp stängs bänkfläkten av efter några sekunder.

## Ställa in och ändra effektläge

För lättare till starkare matos och lukt kan du välja mellan lägena **1** till **3**. För tillfällig kraftig matosutveckling, till exempel vid stekning, rekommenderas effektläge **B** som intensivläge.

- Ställ in önskat effektläge.

## Booster

Boosterfunktionen är aktiverad i maximalt 10 minuter.

- Om du vill stänga av Boosterfunktionen i förtid så ställer du in ett annat effektläge.

## Stänga av bänkfläkten

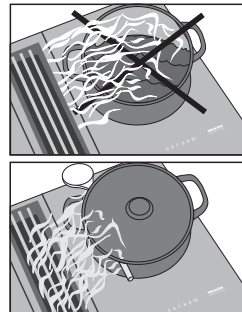
- Tryck på touchknappen ①.

Touchknapparna slocknar.

Om bänkfläkten inte stängs av, stänger den av sig automatiskt 12 timmar efter det senaste knapptrycket.


## Fortsatt drift

Bänkfläkten fortsätter vara i drift 5 minuter efter att den stängts av med det senast valda effektläget, för att rengöra köksluften från kvarblivande ångor och dofter. Under den fortsatta driften minskas effektläget gradvis. Det aktuella effektläget blinkar under den fortsatta driften.



**Tips!** Lägg en slev mellan locket och kokkärlet för en effektiv avledning av ångan i kokkärl som är högre än 15 cm.


# Rengöring och skötsel

 Risk för brännskada på grund av varma ytor.

Efter avslutad matlagning är ytorna varma.

Stäng av bänkfläkten och alla enheter för matlagning.

Låt ytorna svalna innan du rengör bänkfläkten.

 Skador på grund av inträngande fukt.

Skaderisk! Ångan från en ångrengörare kan komma åt strömförande delar och orsaka kortslutning.

Använd aldrig ångrengörare för att göra rent bänkfläkten.

Ytorna kan missfärgas eller skadas om de kommer i kontakt med olämpliga rengöringsmedel. Ytorna är repkänsliga.

Ta bort rester från sådana rengöringsmedel på en gång.

Använd inga skurmedel eller rengöringsmedel som ger repor.

Låt SmartLine-enheten svalna innan du gör rent det.

- Gör rent SmartLine-enheten efter varje användning.
- Torka SmartLine-enheten efter varje fuktig rengöring för att undvika att det bildas kalkrester.

## Olämpliga rengöringsmedel

För att undvika skador på ytorna bör följande inte användas för rengöring:

- handdiskmedel
- rengöringsmedel som innehåller soda, ammoniak, syra eller klorid
- kalklösande rengöringsmedel
- fläck- och rostborttagningsmedel
- skurmedel i pulver eller flytande form
- rengöringsmedel som innehåller lösningsmedel
- diskmaskinsrengöringsmedel
- ugnspray
- rengöringsmedel för glas eller fönsterputsmedel
- hårda borstar och svampar (till exempel disk- och grytsvampar) eller använda disksvampar som innehåller rester av skurmedel
- rengöringssvampar för glaskeramiska ytor.

## Rengöra glaskeramikyta

⚠ Skador på grund av spetsiga föremål.

Tätningen mellan SmartLine-enheten och bänkskivan kan skadas.

Använd inga spetsiga föremål för rengöringen.

Alla smutsrester går inte bort med handdiskmedel. Det uppstår en osynlig hinna som kan leda till missfärgning av glaskeramiken. Sådana missfärgningar går sedan inte att få bort.

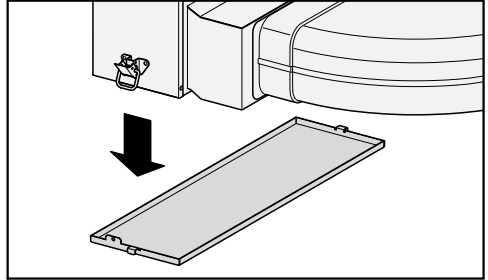
Använd ett rengöringsmedel för glaskeramik för den regelbundna rengöringen.

- Ta bort grov smuts med en fuktig trasa och hårt fastsittande smuts med en rengöringskrapa.
- Använd sedan hushållspapper eller en ren trasa samt ett speciellt rengöringsmedel för glaskeramik och rostfritt stål (se kapitlet "Extra tillbehör") för att rengöra glaskeramikytor. Följ råden från tillverkaren av rengöringsmedlet.
- Torka av glaskeramikytorna med en fuktig trasa och torka därefter torrt. Se till att du får bort allt rengöringsmedel.
- Ta bort **fläckar** som bildats av kalk och vatten med rengöringsmedlet för glaskeramik och rostfritt stål.

## Rengöra uppsamlingsränna

Rengör uppsamlingsrännan om vätska har trängt in i bordsfläkten på grund av spilld eller överkockt mat.

- Ta ut fettfiltret och rengör det som beskrivs i avsnittet "Fettfilter".




- Håll fast uppsamlingsrännan och öppna de två spärrarna (en fram och en bak). Håll uppsamlingsrännan vågrätt och ta försiktigt loss den från höljet.
- Häll ut vätskan.
- Rengör och torka uppsamlingsrännan.
- Rengör och torka de ytor som är tillgängliga på bordsfläktens insida.
- Sätt tillbaka uppsamlingsrännan på höljet.
- Sätt in fettfiltret och sätt tillbaka luckan.

# Rengöring och skötsel

## Fettfilter/insugsgaller

Insugsgallret och det återanvändbara fettfiltret av metall fångar upp alla fasta partiklar i matoset (fett, damm och så vidare) och förhindrar att bänkfyläkten blir smutsig. Fettrester som inte tas bort förhårdnar så småningom och blir svåra att få bort. Därför är det bra att göra rent fettfiltret var tredje-fjärde vecka.

 Brandrisk på grund av smutsigt fettfilter.

Fett som samlats i fettfiltret kan antända.

Rengör därför fettfiltret regelbundet.

### Ta ut fettfiltret

- Ta av FlameGuard vid behov.
- Ta bort insugsgallret.
- Ta försiktigt ut fettfiltret. Se till att inte luta fettfiltret.
- Häll ut den uppsamlade vätskan från fettfiltrets botten.

### Rengöra fettfiltret och insugsgallret för hand

- Rengör insugsgallret och fettfiltret med en diskborste i varmt vatten med mildt handdiskmedel i. Späd alltid ut diskmedlet med vatten och använd det inte koncentrerat.

### Rengöra fettfiltret och insugsgallret i diskmaskin

- Placera insugsgallret lodrätt i underkorgen.
- Placera fettfiltret i underkorgen med filterbotten uppåt. Se till att spolarmen kan röra sig fritt.

- Använd ett vanligt hushållsdiskmedel.
- Välj ett program med en disktemperatur på maximalt:
  - 55 °C för insugsgallret
  - 65 °C för fettfiltret

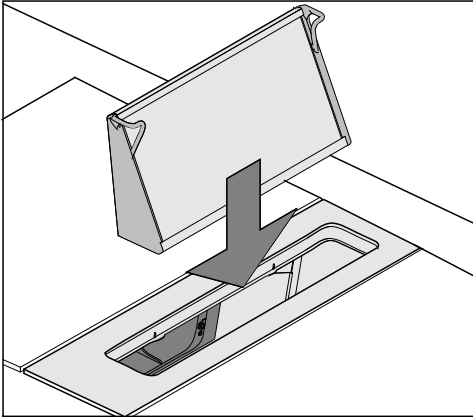
Beroende på vilket maskindiskmedel som används vid rengöring av fettfiltret kan dess insida få bestående missfärgningar när det diskas i maskin. Detta inverkar inte på filtrets funktion.



## Sätta in fettfilter

- Sätt in fettfiltret så att den raka sidan på fettfiltret befinner sig på sidan med luftkanalens anslutning.

Exempel: Anslutningsstos luftkanal vänster



## Insidan av höljet

- När du har tagit ut fettfiltret så kan du passa på att göra rent de delar av höljet som du kommer åt. På så vis undviker du brandrisk.

## Hur du klarar av mindre fel själv

Du kan själv åtgärda de flesta fel och störningar som uppstår vid daglig användning av din produkt. I många fall kan du då spara tid och kostnader eftersom du inte behöver kontakta Miele service.

Nedanstående tabeller är till hjälp för att hitta orsaken till ett fel och åtgärda det.

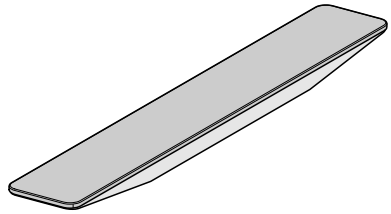
Problem	Orsak och åtgärd
<b>Effektlägena 1 till B lyser upp efter varandra.</b>	Efter ett strömavbrott kommer en automatisk återställning genomföras.
<b>SmartLine-enheten kan inte slås på.</b>	SmartLine-enheten har ingen ström. ■ Kontrollera om säkringen har löst ut. Rådfråga en elektriker eller Miele service (minsta säkring se typskylten).
	Ett tekniskt fel har uppstått. ■ Bryt strömmen till SmartLine-enheten under cirka 1 minut genom att göra något av följande: – Slå ifrån den aktuella säkringen eller skruva ur smältsäkringen helt eller – stäng av jordfelsbrytaren. ■ Om SmartLine-enheten fortfarande inte kan användas efter att huvudströmbrytaren kopplats in igen eller säkringen respektive jordfelsbrytaren skruvats i, bör du kontakta en elinstallatör eller Miele service.

Miele har ett stort sortiment av tillbehör samt rengörings- och vårdande medel till dina produkter.

Dessa kan du mycket enkelt köpa i Miele's online-shop.

Du kan även köpa dem via Miele's reservdelsavdelning och hos Miele's återförsäljare.

### FlameGuard



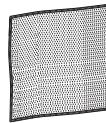
För uppställning mellan bänksfläkt och gasenheten

### Rengöringsmedel för glaskeramik och rostfritt stål, 250 ml



Tar bort hårt fastsittande smuts, kalkfläckar och aluminiumrester.

### Mikrofibertrasa



För borttagning av fingeravtryck och lättare smuts.

## Miele service

---

### Få hjälp vid eventuella störningar

Om det uppstår fel som du själv inte kan åtgärda, var god kontakta din Miele återförsäljare eller Miele service.

Miele service kan du boka online under [www.miele.se/service](http://www.miele.se/service).

Du hittar kontaktuppgifterna på baksidan av den här anvisningen.

Service behöver modellbeteckning och tillverkningsnummer. Båda dessa uppgifter finns på typskylten.

### Typskylt

Klistra fast den medföljande typskylten. Tänk på att modellbeteckningen ska stämma överens med uppgifterna som finns på baksidan av den här anvisningen.





### Mieles garanti

Garantitiden för produkten är ett år.

Du hittar mer detaljerad information om garantivillkoren i garantihäftet.

## Säkerhetsanvisningar för inbyggnad

 Skador på grund av felaktig inbyggnad.  
SmartLine-enheten kan skadas om den byggs in fel.  
Låt den endast monteras av kvalificerad fackkraft.

 Skador på grund av nedfallande föremål.  
Vid montering av överskåp kan SmartLine-enheten skadas.  
Bygg in SmartLine-enheten först efter att skåpen har monterats.

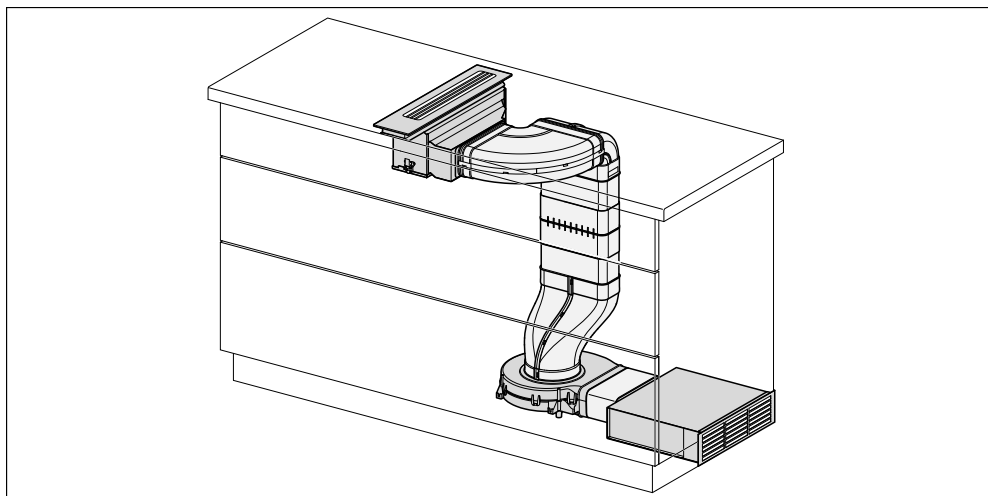
- ▶ Nätanslutningsledningen får efter inbyggnad inte komma i kontakt med rörliga delar i köksinredningen (till exempel en låda) eller var utsatt för någon mekanisk belastning.
- ▶ Kombination med gashällar  
Bredvid bänkfläkten får endast Miele CS 7xxx gashällar monteras.
- ▶ Håll de säkerhetsavstånd som anges på följande sidor.
- ▶ Använd endast rör och slangar av ej brännbart material för frånluftskanalen. Sådana finns att köpa hos en återförsäljare för Miele eller Miele service.
- ▶ Frånluften får varken föras ut i rök- eller imkanal eller i en skorsten som är upptagen för annat bruk.
- ▶ Om frånluften ska föras ut i en rök- eller imkanal som inte längre är i bruk måste du ha tillstånd av sotaren.

# Installation

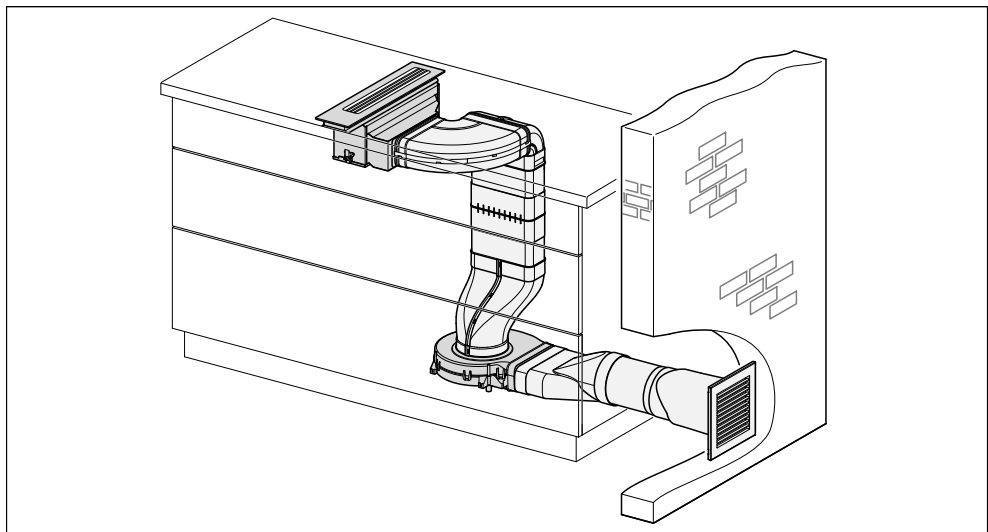
---

## Monteringsexempel

Cirkulationsdrift

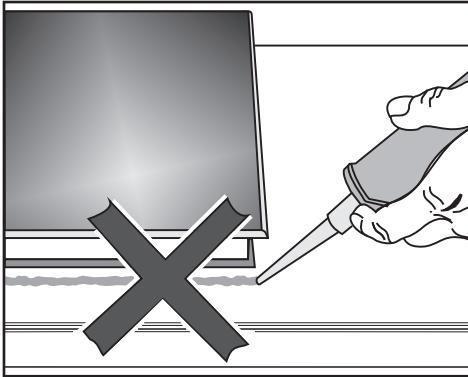


Frånluftsdrift



## Inbyggnadsanvisningar – ovanpåliggande

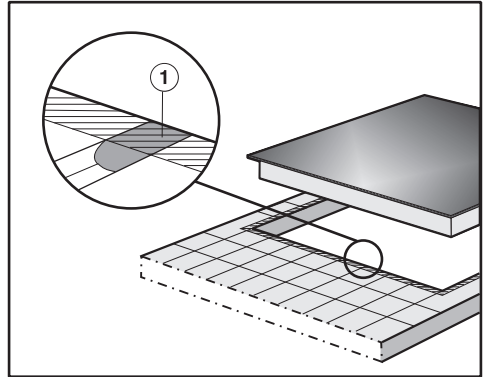
### Tätning mellan SmartLine-enhet och bänkskiva



SmartLine-enhet och bänkskivan kan skadas vid en eventuell utbyggnad av enheten, om du tätar med fogtätningssmedel.

Använd inte fogtätningssmedel mellan SmartLine-enhet och bänkskiva. Tätningslistan under SmartLine-enhetens övre kant garanterar tillräcklig tätning mot bänkskivan.

### Kaklad arbetsyta



Fogarna ① och den streckade ytan under SmartLine-enhetens ram måste vara glatta och jämna så att ramen ligger plant och tätningen mellan SmartLine-enhetens övre kant och bänkskivan säkerställs.

### Tätningslist

När SmartLine-enheten demonteras under servicearbeten kan tätningslistan under SmartLine-enhetens kant skadas.

Byt alltid ut tätningslistan innan hållen byggs in igen.

# Installation

---

## Montering av flera SmartLine-enheter

Fogarna mellan de enstaka SmartLine-enheterna tätas med ett temperaturbeständigt (min 160 °C) silikon-tätningemedel. Dessutom måste vid planmontering fogarna mellan SmartLine-enheten(-erna) och bänkskivan tätas med ett temperaturbeständigt (min 160 °C) silikon-tätningemedel.

SmartLine-enheterna måste efter monteringen vara fritt tillgängliga underifrån, så att den undre lådan kan tas ur vid underhåll. Om det inte går att komma åt SmartLine-enheterna underifrån måste du ta bort fogtätningen för att kunna ta ur enheterna.

## Djup på bänkskivan

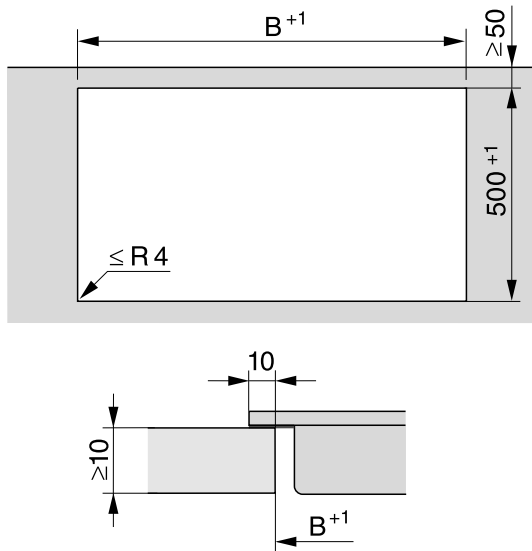
Bänkfläkten kan valfritt monteras med anslutningsstosen för luftkanalen till höger eller vänster.

Minimalt djup på bänkskivan för

- Anslutningsstos höger 600 mm
- Anslutningsstos vänster 665 mm




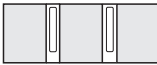





## Ursågning av bänkskivan – ovanpåliggande







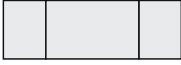



# Installation

## Montering med bänkläkt

Kombinationsexempel	Antal x bredd [mm]		Mått B [mm]
	Enheter	Bänkläkt	
	1 x 378	1 x 120	481
	2 x 378	1 x 120	862
	1 x 378 1 x 620	2 x 120	1226
	3 x 378	2 x 120	1365
	2 x 378 1 x 620	2 x 120	1607
	4 x 378	2 x 120	1746
	1 x 620	2 x 120	845

## Montering utan bänkläkt

Kombinationsexempel	Antal x bredd [mm] Enheter	Mått B [mm]
	1 x 378	359
	2 x 378	740
	1 x 378 1 x 620	982
	3 x 378	1121
	2 x 378 1 x 620	1363
	4 x 378	1502
	2 x 378 1 x 800	1554
	2 x 378 1 x 936	1680

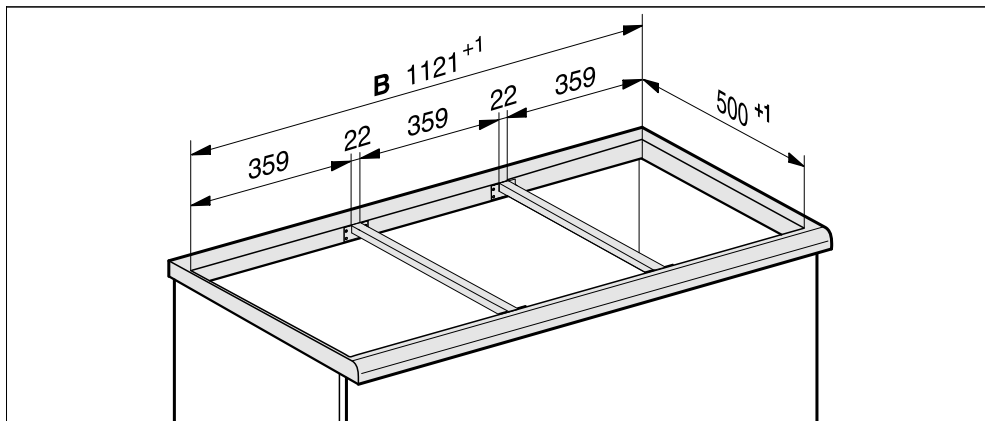
# Installation

## Mellanlister – ovanpåliggande

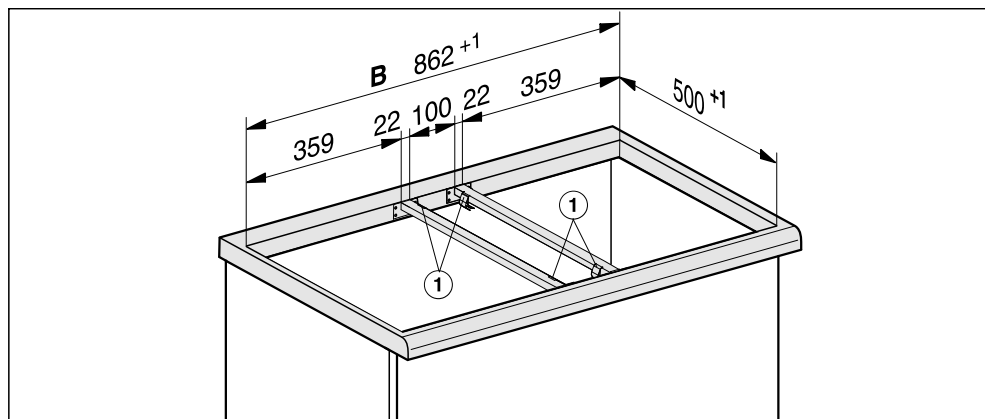
Om du installerar flera produkter måste du montera mellanlister mellan produkterna.

Klamrarna som följer med behövs bara för montering av CSDA 700x FL.

Montering av 3 enheter och 2 mellanlister



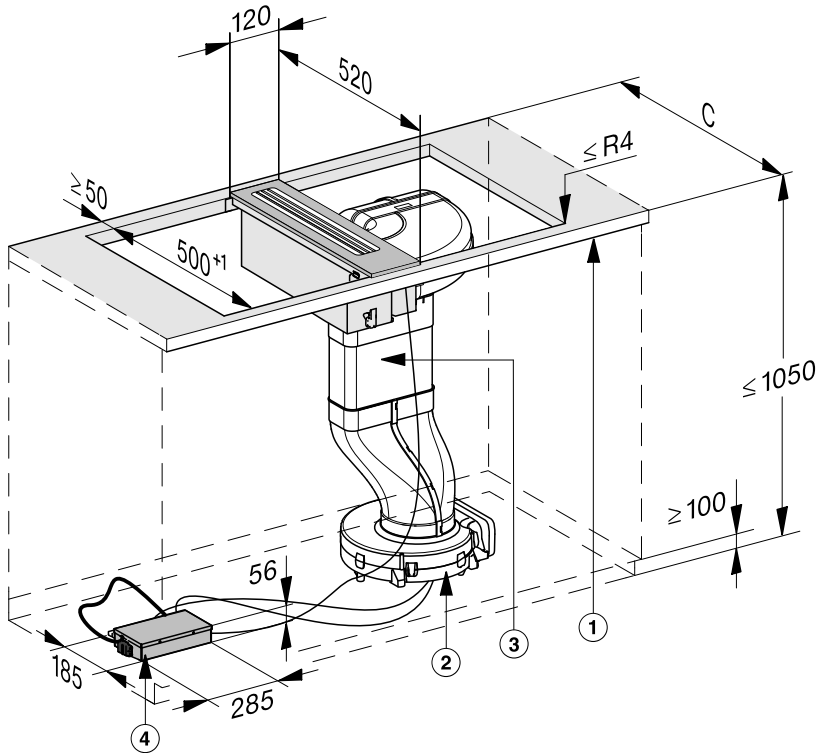
## Mellanlister bänkflikt – ovanpåliggande



① Klamrar

## Inbyggnadsmått – utan ram

Alla mått är angivna i mm.

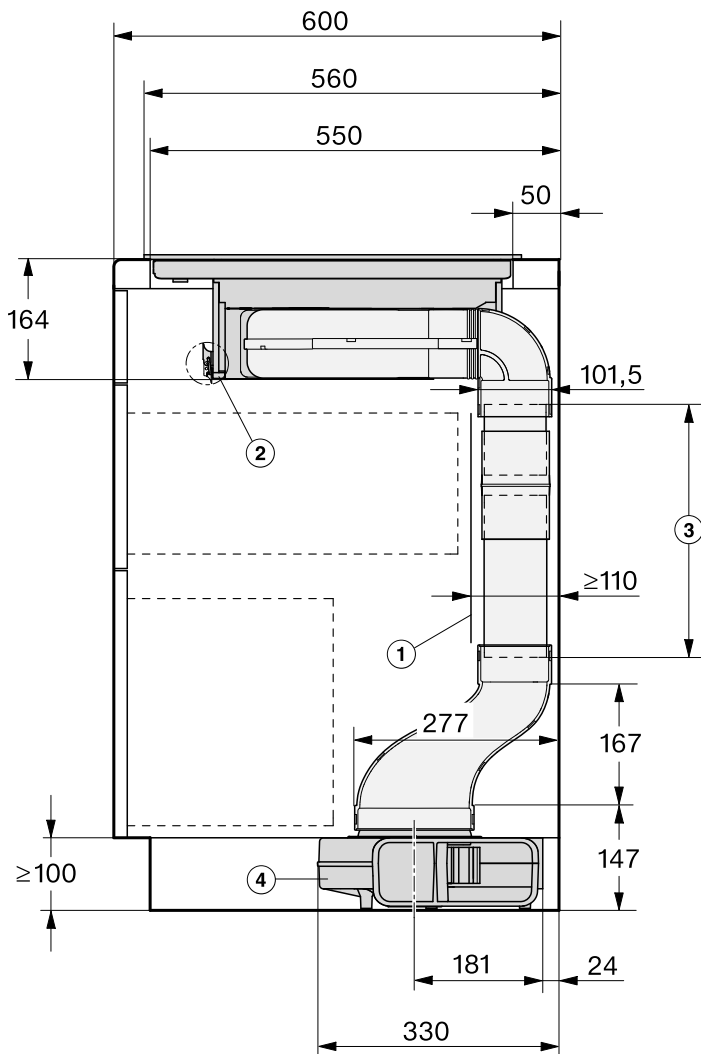


- ① fram
- ② Fläkt  
I sockeln på golvet
- ③ Luftkanal  
(medföljande tillbehör)
- ④ E-box

# Installation

## Luftkanalmått – ovanpåliggande – djup på bänkskivan 600 mm

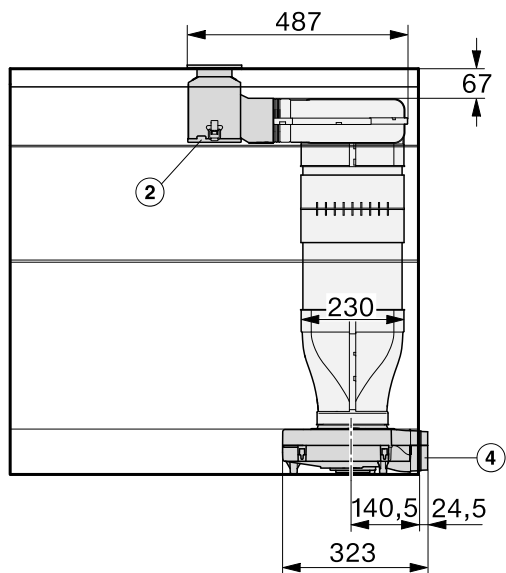
### Sidovy



- ① Den bakre väggen på stommen måste kunna tas av för servicearbeten.  
För frånluftkanalens styrning måste ett minsta avstånd på 110 mm hållas mellan stommens bakvägg och en närliggande rumsvägg eller en närliggande möbel.
- ② Den avtagbara uppsamlingsrännan måste vara åtkomlig efter installationen.  
För att ta av den måste du lossa på 2 snabbblås framtill och baktill.
- ③ Kanalens längd måste anpassas efter underskåpets höjd.  
Standardleverans 500 mm  
Inbyggnad längdutjämning, se avsnittet "Installation – Montering – ovanpåliggande".
- ④ Fläkt  
I sockeln på golvet

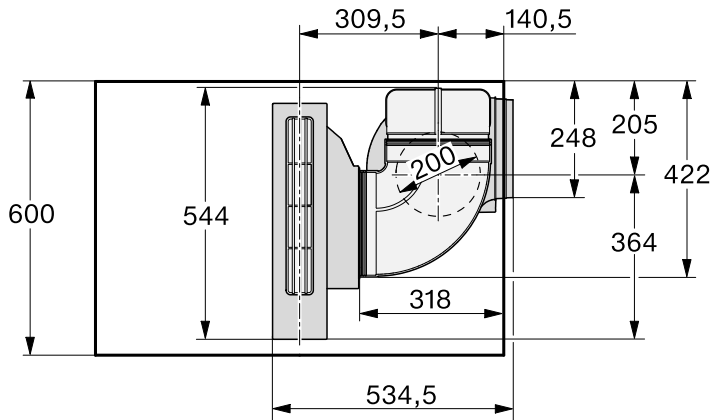
# Installation

## Vy framifrån





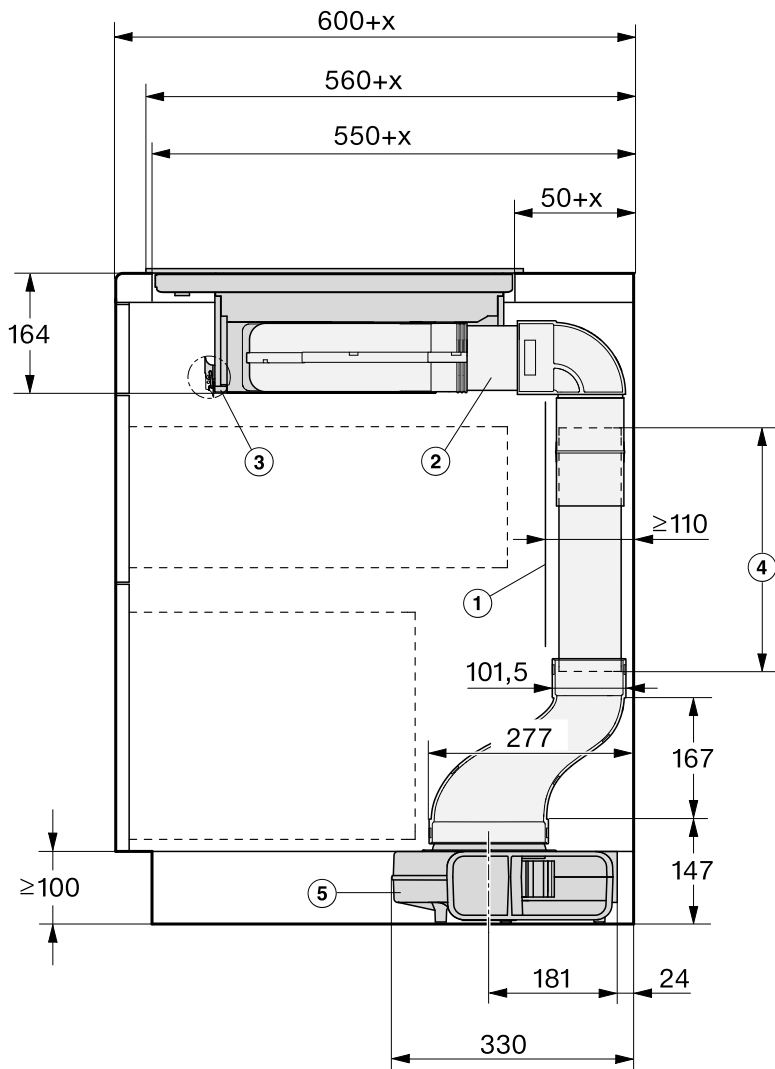
## Sett uppifrån



# Installation

## Luftkanalmått – ovanpåliggande – djup på bänkskivan större än 600 mm

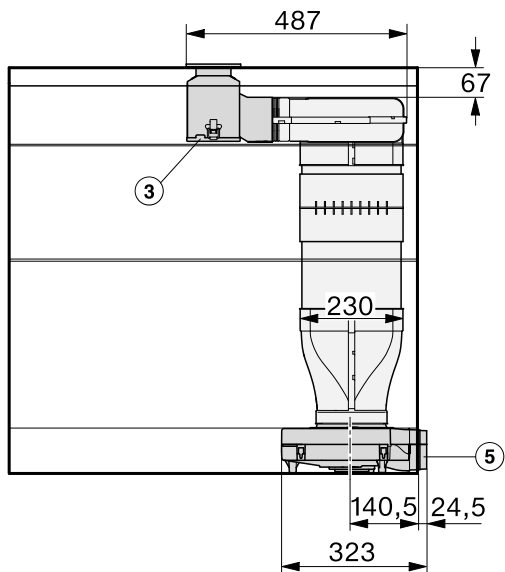
Sett från sidan – anslutning luftkanal höger



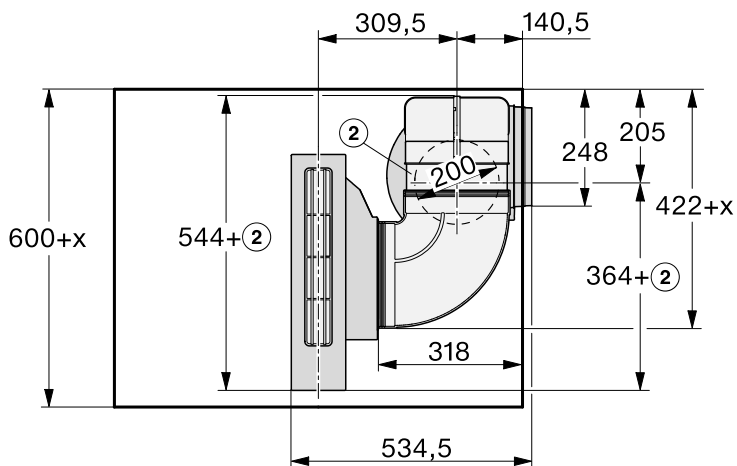
- ① Den bakre väggen på stommen måste kunna tas av för servicearbeten.  
För frånluftkanalens styrning måste ett minsta avstånd på 110 mm hållas mellan stommens bakvägg och en närliggande rumsvägg eller en närliggande möbel.
  - ② Kanalens mellanstycke, anpassat till bänkskivans djup
  - ③ Den avtagbara uppsamlingsrännan måste vara åtkomlig efter installationen.  
För att ta av den måste du lossa på 2 snabbblås framtill och baktill.
  - ④ Kanalens längd måste anpassas efter underskåpets höjd.  
Standardleverans 500 mm  
Inbyggnad längdutjämnning, se avsnittet "Installation – Montering – ovanpåliggande".
  - ⑤ Fläkt  
I sockeln på golvet
- x Mått kring vilket djupet på bänkskivan är större än 600 mm.

# Installation

## Sett framifrån – anslutning luftkanal höger

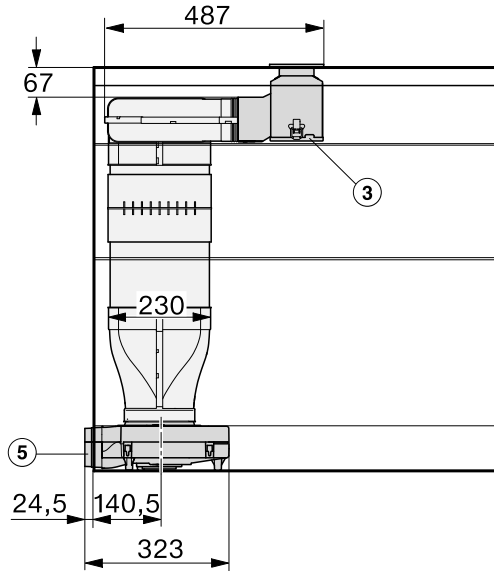


## Sett uppifrån – anslutning luftkanal höger

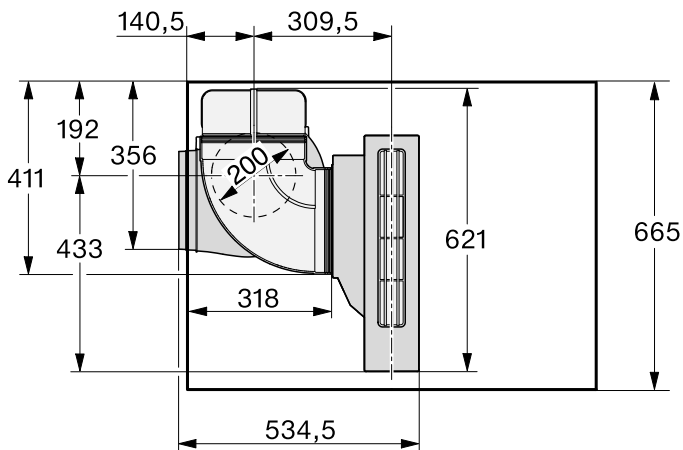


Om du vill montera luftkanalen till vänster om bänkskivan så måste bänkskivan vara minst 665 mm djup.

## Sett framifrån – anslutning luftkanal vänster



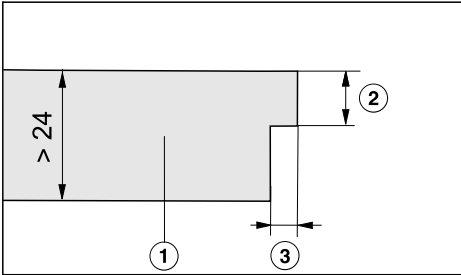
## Sett uppifrån – anslutning luftkanal vänster



# Installation

## Montering – ovanpåliggande

Om bänkskivan är tjockare än 24 mm måste den sågas ur på inbyggnadssidan (till höger eller vänster) på undersidan.

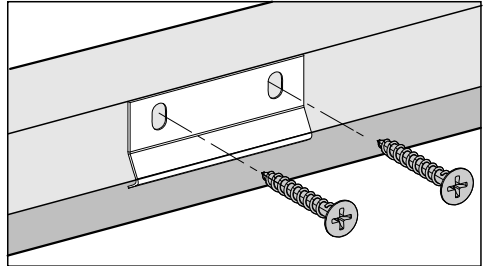


- ① Bänkskiva
- ② Maximalt 24 mm
- ③ 12 mm

### Fästa vinkel

1 vinkel (mellanlisten medföljer) måste fästas motsvarande inbyggnadssidan mitt på ursågningens högra eller vänstra sida.

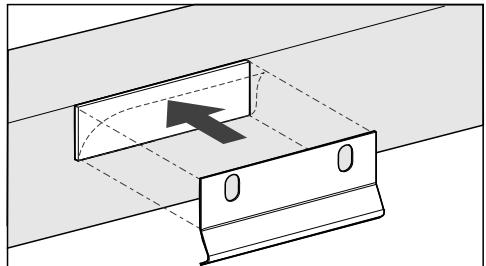
## Bänkskiva av trä



- Sätt vinkeln i jämnhöjd med ursågningens övre kant.
- Fäst vinkeln med de medföljande träskruvarna 3,5 x 25 mm.

## Bänkskiva av natursten

För att fästa vinkeln krävs extra stark dubbelsidig tejp (medföljer ej).



- Sätt fast tejpens på ursågningens övre kant.
- Sätt vinkeln i jämnhöjd med ursågningens övre kant.
- Tryck fast vinkeln hårt.

## Förbereda bänkskivan

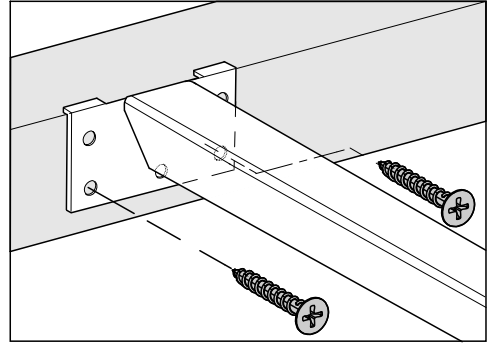
- Såga ut bänkskivan. Beakta säkerhetsavstånden (se avsnittet "Installation – Säkerhetsavstånd").
- Fuktpärra ursågningen i **bänkskivor av trä** med speciallack, silikon eller gjutharts för att undvika att bänkskivan sväller på grund av fukt. Tätningmaterialet måste vara temperaturbeständigt.

Se till att dessa material inte hamnar på bänkskivans yta.

## Montera mellanlister

Använd de mellersta skruvhålen, om följande SmartLine-enhet byggs in till höger eller vänster om mellanlisten: CS 7611, CS 7641, CS 7101(-1), CS 7102(-1)

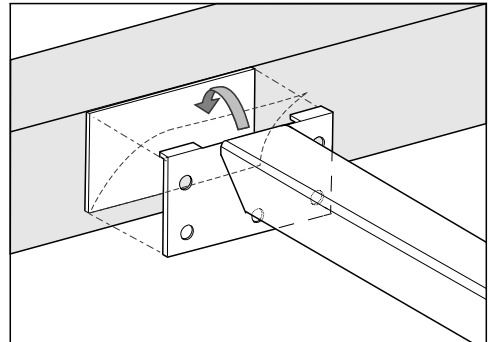
## Bänkskiva av trä



- Sätt mellanlisterna i jämnhöjd med ursågningens övre kant.
- Fäst mellanlisterna med de medföljande träskruvarna 3,5 x 25 mm.

## Bänkskiva av natursten

För att fästa mellanlisterna behöver du extra stark dubbelsidig tejp (inget medföljande tillbehör).

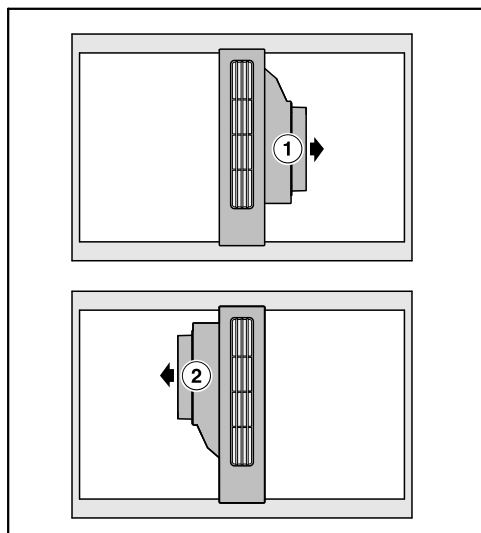


- Sätt fast tejpens på ursågningens övre kant.
- Sätt mellanlisterna i jämnhöjd med ursågningens övre kant.
- Tryck fast mellanlisterna hårt.

# Installation

## Montera bänkfläkt

Bänkfläkten kan valfritt monteras med anslutningsstosen för luftkanalen till höger eller vänster.



① Anslutningsstos luftkanal höger

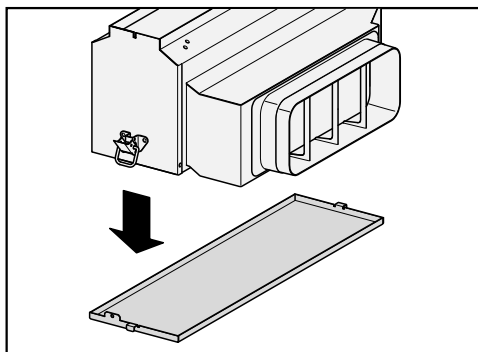
② Anslutningsstos luftkanal vänster

■ Klistra fast den medföljande tätninglisten under skyddets kant. Spänn inte tätninglisten när du klistrar fast den.

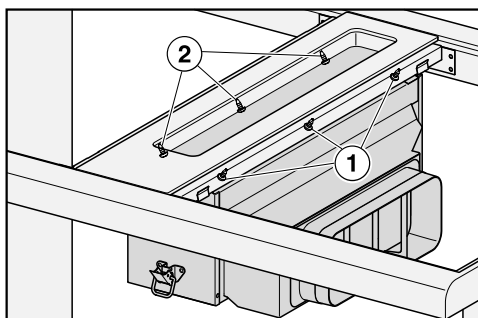
■ Sätt fast klamrarna på mellanlisterna.

■ För styrledningen för manöverpanelen neråt mellan mellanlisterna.

■ Sätt fast skyddet på mellanlisterna.



■ Ta ut fettuppsamlingsrännan ur höljet.



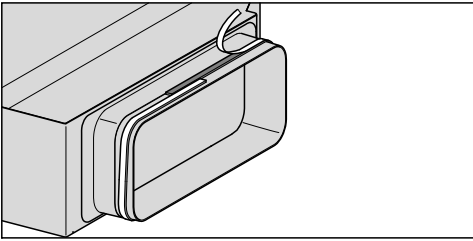
■ Sätt fast höljet inifrån med skruvarna ① till höger och till vänster ② (vardera 3).

■ Sätt fast fettuppsamlingsrännan.



## Montera luftkanal

- Montera luftkanalen.



- Klistra den medföljande tätningslisten på frånluftsanslutningen om frånluftsledningen inte sitter fast på frånluftsanslutningen.

Se till att luftkanalen inte är hårt spänd efter monteringen.

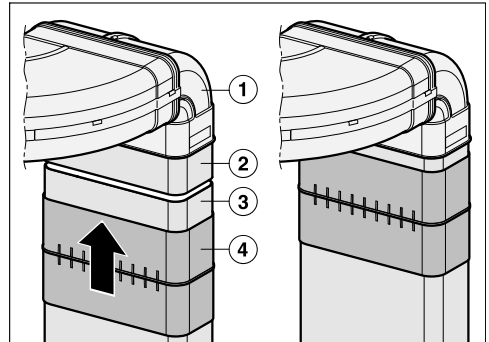
## Längdutjämning

Längdutjämningen ④ underlättar service- och reparationsarbeten. Längdutjämningens inbyggnadsposition är beroende av bänkskivans djup.

## Längdutjämning – djup på bänkskivan 600 mm

Längdutjämningen passar inte. Kanalstycket ② måste vara minst 100 mm långt.

- Dela den platta kanalen i två delar anpassat efter aktuell inbyggnadssituation. Den övre delen måste ha en minsta längd på 100 mm.

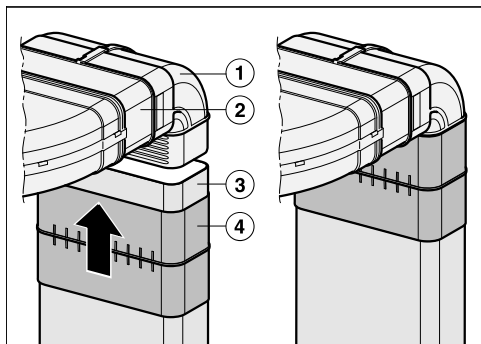


- Sätt den korta böjen ① i de horisontala böjarna.
- Förbind kanalstycket ② med den korta böjen ①. Fixera förbindelsen med tätningsbandet.
- Anpassa resten av kanalstycket ③ till underskåpets höjd.
- Skjut längdutjämningen ④ över det anpassade kanalstycket ③. Håll det anpassade kanalstycket ③ under kanalstycket på böjen ②. Skjut längdutjämningen ④ över kanalstycket på böjen ②. Fixera förbindelsen med tätningsbandet.

# Installation

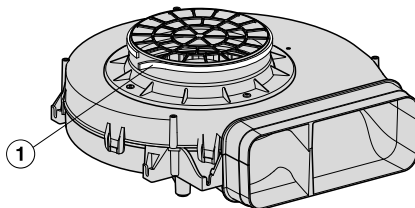
## Längdutjämning – djup på bänkskivan större än 600 mm

- Dela den platta kanalen i två delar. En del måste motsvara skillnaden mellan 600 mm och bänkskivans djup.



- Sätt kanalstycket ② i de horisontala böjarna.
- Förbind kanalstycket ② med den korta böjen ①. Fixera förbindelsen med tätningbandet.
- Anpassa resten av kanalstycket ③ till underskåpets höjd.
- Skjut längdutjämningsen ④ över det anpassade kanalstycket ③. Håll det anpassade kanalstycket ③ under den korta böjen ①. Skjut längdutjämningsen ④ underifrån över den korta böjen ①. Fixera förbindelsen med tätningbandet.

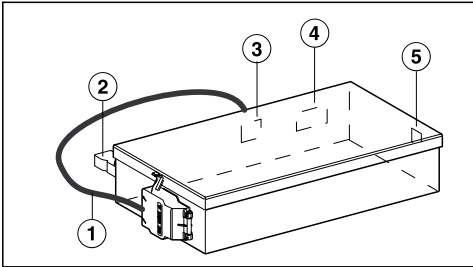
## Montera fläktmotor



- ① Tätningslist

- Klistra fast den medföljande tätningsslistan på fläktens stös.

## E-box



- ① Nätkabel
- ② Anslutning fönsterkontakt
- ③ Anslutningskontakt ledning arbets-spänning fläkt
- ④ Anslutningskontakt ledning styrning fläkt
- ⑤ Anslutningskontakt ledning styrningsenhet

## Anslutning till fönsterkontakt, om sådan behövs

⚠ Anslutningen för fönsterkontakten står under nätspänning.

Personskaderisk på grund av elektriska stötar.

Bryt strömmen till fläkten innan elnätets kopplingsystem ansluts.

Kopplingsystemets anslutningsledning får endast utföras av en behörig fackman.

Kopplingsystemets anslutningsledning måste motsvara typen H03VV-F 2 x 0,75 mm<sup>2</sup> och får ha en maximal längd på 2,0 m.

Kopplingsystemet måste vara utrustat med en potentialfri slutande kontakt som är lämpad för 230 V, 1 A. I öppet kopplingstillstånd är fläkten ur drift.

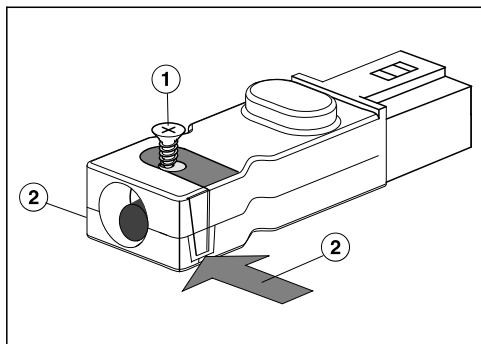
Använd bara certifierade och kontrollerade fjärrkopplingsystem (till exempel fönsterkontaktbrytare, undertrycksvakt) och låt dessa kontrolleras av auktoriserade fackmän (utbildade sotare).

Kopplingsystemet måste vara lämpat för drift med en BLDC-motor.

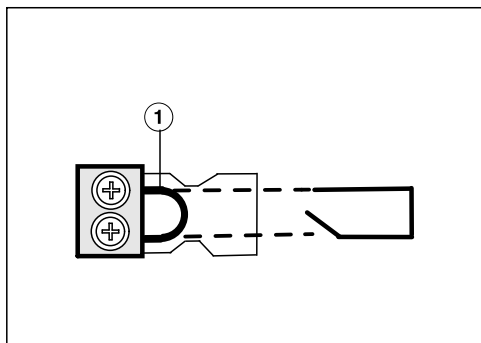
Du behöver gällande underlag för det externa kopplingsystemet för att kunna utföra en riskfri anslutning och drift.

# Installation

- Lossa spärren och dra ut kontakten.



- Lossa dragavlastningens skruv ① och lås upp höljet på båda sidor ②.
- Öppna höljet.
- Ta bort pluggarna.



- Byt ut bryggan ① mot kopplingssystemets anslutningsledning.
- Stäng höljet.
- Skruva tillbaka dragavlastningens skruv.
- Sätt tillbaka kontakten.

## Ansluta E-box

- Anslut ledningarna arbetsspänning och styrning fläkt till E-box och till fläkten.
- Anslut ledning styrningsenhet till E-boxen.

Instickslägena är så konstruerade, att de inte kan förväxlas.

- Anslut bänkläkten till elnätet.
- Kontrollera att bänkläkten fungerar.

## Täta fogarna

- Spruta temperaturbeständigt (min. 160 °C) silikon-tätningssmedel i fogarna mellan de enskilda SmartLine-enheterna, och dessutom mellan SmartLine-enheterna och bänkskivan vid planmontering.

Olämpligt fogtätningssmedel kan skada naturstenmaterialet.

Använd uteslutande silikontätning avsedd för natursten för kakel av natursten.

Följ tillverkarens anvisningar.

## Inbyggnadsanvisningar – planmonterad

Planmontering är enbart möjligt i natursten (granit, marmor), massivt trä eller kaklade bänkskivor. Beträffande bänkskivor av andra material bör tillverkaren tillfrågas om lämpligheten för planmontering av håll.

Innerbredden på underskåpet måste vara minst lika bred som det inre ursågningsmåttet i bänkskivan (se avsnittet "Installation – Inbyggnadsmått – planmontering"). Detta för att SmartLine-enheten ska vara lättåtkomlig underifrån efter inbyggnaden och för att lådan under ska kunna tas ur. Om det inte går att komma åt enheten underifrån måste du ta bort fogtätningen för att kunna ta ur enheten.

## Bänkskivor av natursten

SmartLine-enheten sätts in direkt i ursågningsenheten.

## Massivt trä, kaklade bänkskivor, bänkskivor av glas

SmartLine-enheten fästs i ursågningsenheten med trälistor. Dessa listor medföljer inte utan måste införskaffas på annat sätt.

## Tätningslist

När SmartLine-enheten demonteras under servicearbeten kan tätningslistan under SmartLine-enhetens kant skadas.

Byt alltid ut tätningslistan innan hållen byggs in igen.

# Installation

---

## Montering av flera SmartLine-enheter

Fogarna mellan de enstaka SmartLine-enheterna tätas med ett temperaturbeständigt (min 160 °C) silikon-tätningemedel. Dessutom måste vid planmontering fogarna mellan SmartLine-enheten(-erna) och bänkskivan tätas med ett temperaturbeständigt (min 160 °C) silikon-tätningemedel.

SmartLine-enheterna måste efter monteringen vara fritt tillgängliga underifrån, så att den undre lådan kan tas ur vid underhåll. Om det inte går att komma åt SmartLine-enheterna underifrån måste du ta bort fogtätningen för att kunna ta ur enheterna.

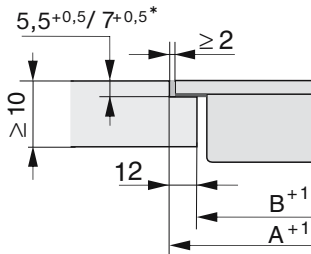
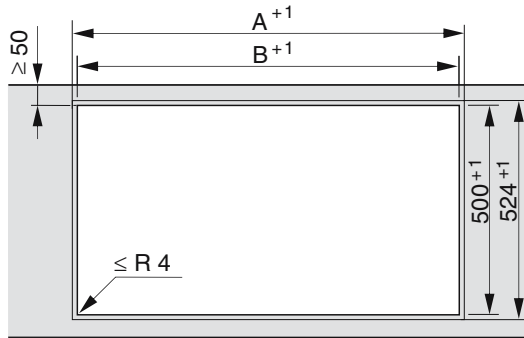
## Djup på bänkskivan

Bänkfläkten kan valfritt monteras med anslutningsstosen för luftkanalen till höger eller vänster.

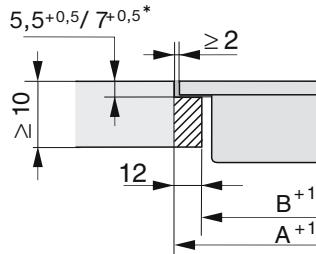
Minimalt djup på bänkskivan för

- Anslutningsstos höger 600 mm
- Anslutningsstos vänster 665 mm

## Ursågning av bänkskivan – planmonterad



Bänkskiva av natursten




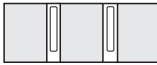





Bänkskiva av trä

\*  $7^{+0,5}$  mm för CS 7611 FL









# Installation

## Montering med bänkfläkt

Kombinationsexempel	Antal x bredd [mm]		Mått A [mm]	Mått B [mm]
	Enhet	Bänkfläkt		
	1 x 378	1 x 120	505	481
	2 x 378	1 x 120	886	862
	1 x 378 1 x 620	2 x 120	1250	1226
	3 x 378	2 x 120	1389	1365
	2 x 378 1 x 620	2 x 120	1631	1607
	4 x 378	2 x 120	1770	1746
	1 x 620	2 x 120	869	845



## Montering utan bänkläkt

Kombinationsexempel	Antal x bredd [mm] Enhet	Mått A [mm]	Mått B [mm]
	1 x 378	383	359
	2 x 378	764	740
	1 x 378 1 x 620	1006	982
	3 x 378	1145	1121
	2 x 378 1 x 620	1387	1363
	4 x 378	1526	1502
	2 x 378 1 x 800	1567	1543
	2 x 378 1 x 936	1703	1679

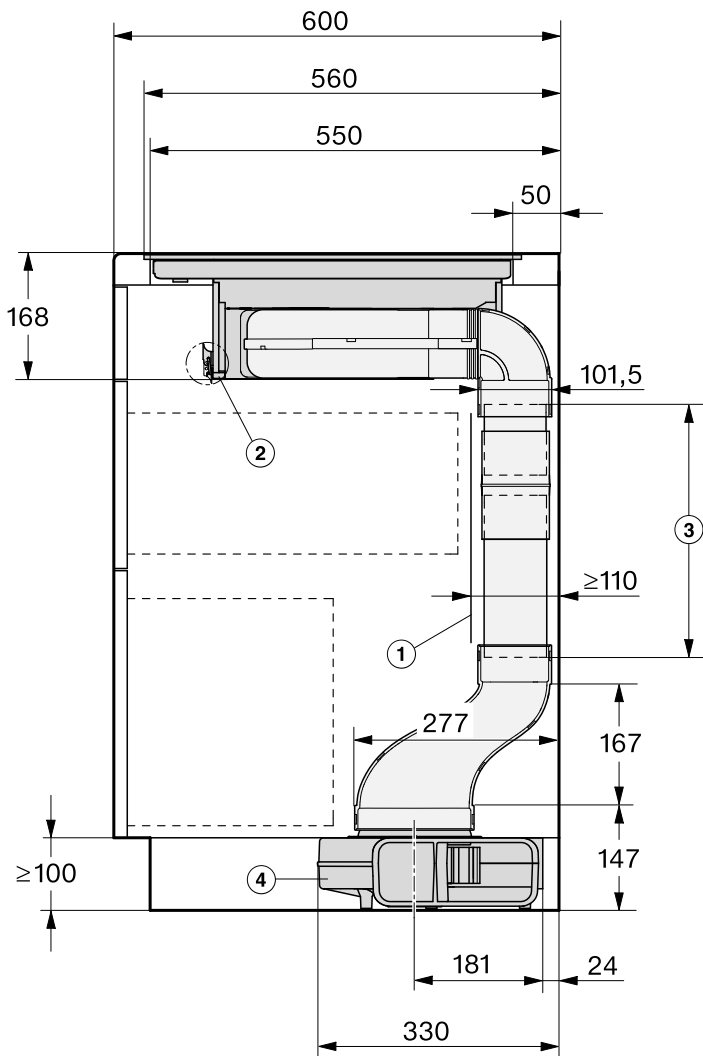




# Installation

## Luftkanalmått – planmonterad – djup på bänkskivan 600 mm

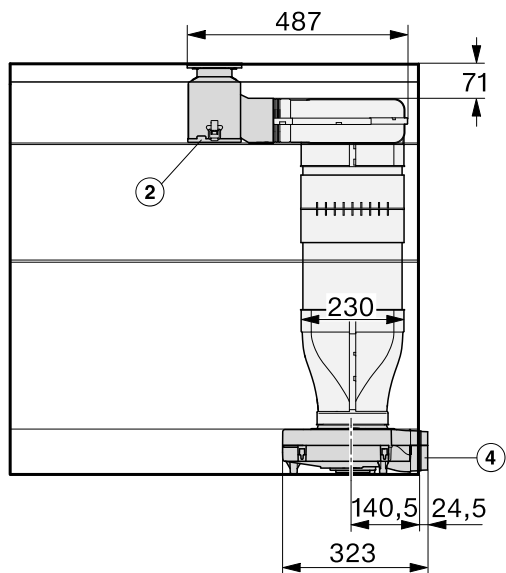
### Sidovy



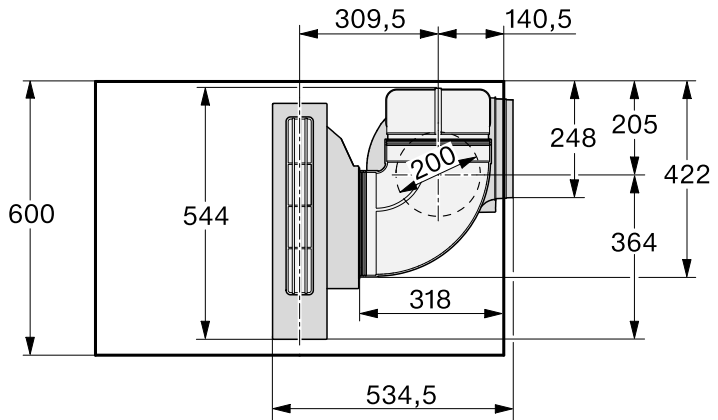
- ① Den bakre väggen på stommen måste kunna tas av för servicearbeten.  
För frånluftkanalens styrning måste ett minsta avstånd på 110 mm hållas mellan stommens bakvägg och en närliggande rumsvägg eller en närliggande möbel.
- ② Den avtagbara uppsamlingsrännan måste vara åtkomlig efter installationen.  
För att ta av den måste du lossa på 2 snabbblås framtill och baktill.
- ③ Kanalens längd måste anpassas efter underskåpets höjd.  
Standardleverans 500 mm  
Inbyggnad längdutjämning, se avsnittet “Montering – planmonterad”.
- ④ Fläkt  
I sockeln på golvet

# Installation

Vy framifrån



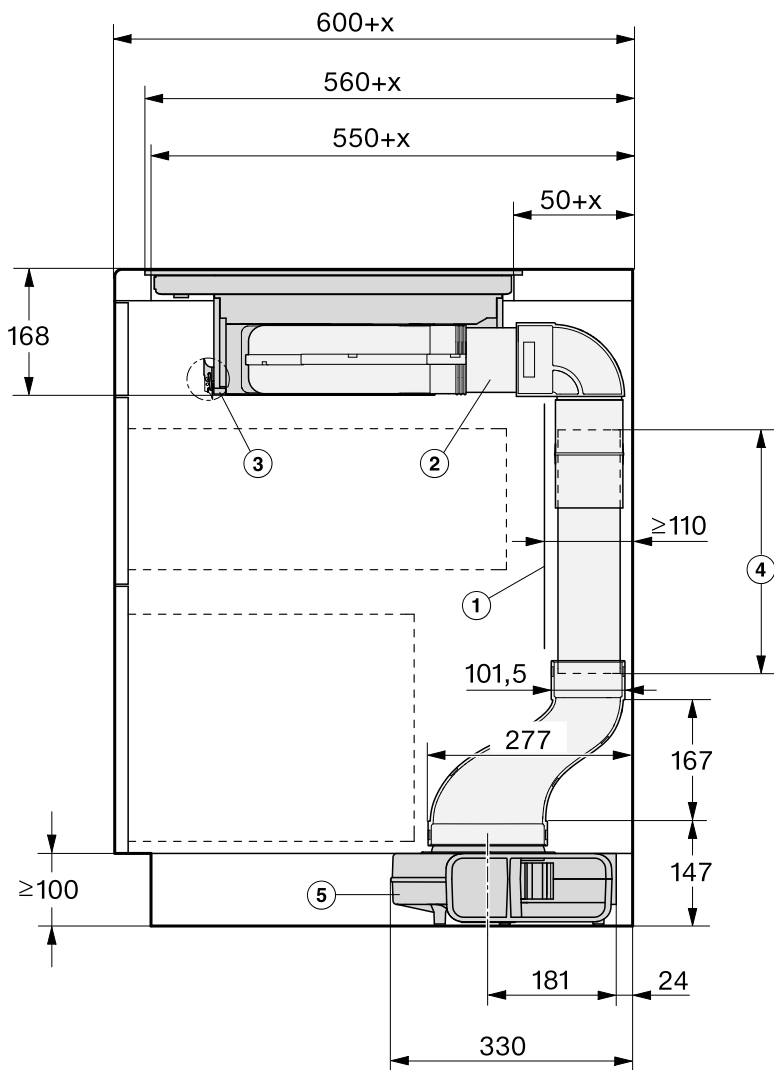
## Sett uppifrån



# Installation

## Luftkanalmått – planmonterad – djup på bänkskivan större än 600 mm

Sett från sidan – anslutning luftkanal höger

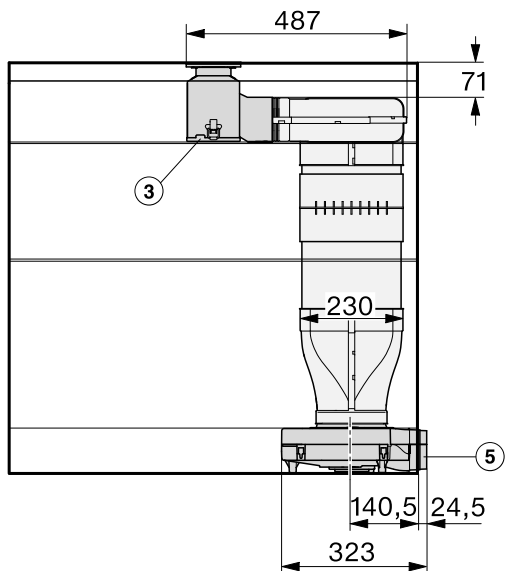




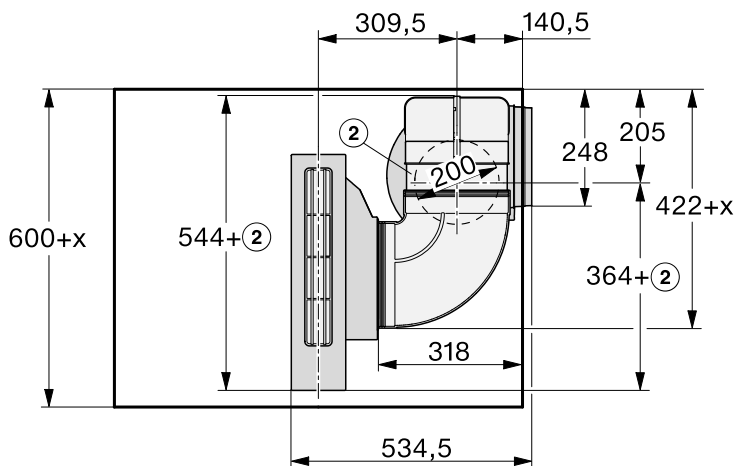
- ① Den bakre väggen på stommen måste kunna tas av för servicearbeten.  
För frånluftkanalens styrning måste ett minsta avstånd på 110 mm hållas mellan stommens bakvägg och en närliggande rumsvägg eller en närliggande möbel.
  - ② Kanalens mellanstycke, anpassat till bänkskivans djup
  - ③ Den avtagbara uppsamlingsrännan måste vara åtkomlig efter installationen.  
För att ta av den måste du lossa på 2 snabbblås framtill och baktill.
  - ④ Kanalens längd måste anpassas efter underskåpets höjd.  
Standardleverans 500 mm  
Inbyggnad längdutjämning, se avsnittet “Montering – planmonterad”.
  - ⑤ Fläkt  
I sockeln på golvet
- x Mått kring vilket djupet på bänkskivan är större än 600 mm.

# Installation

## Sett framifrån – anslutning luftkanal höger

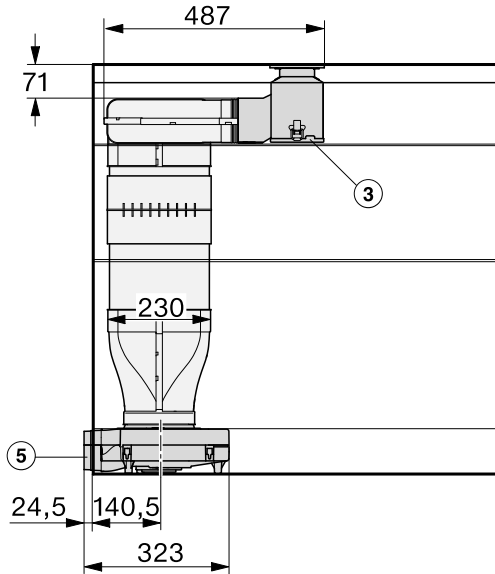


## Sett uppifrån – anslutning luftkanal höger

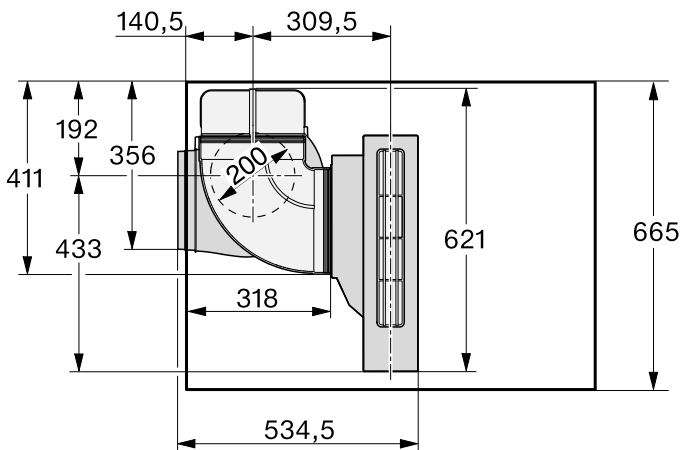


Om du vill montera luftkanalen till vänster om bänkskivan så måste bänkskivan vara minst 665 mm djup.

## Sett framifrån – anslutning luftkanal vänster



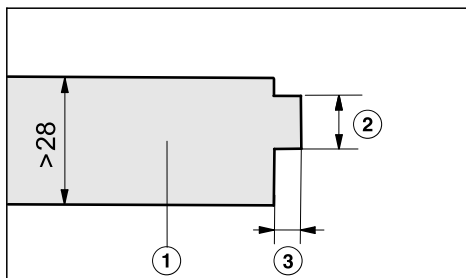
## Sett uppifrån – anslutning luftkanal vänster



# Installation

## Montering – planmonterad

Om bänkskivan är tjockare än 28 mm måste den sågas ur på inbyggnadssidan (till höger eller vänster) på undersidan.

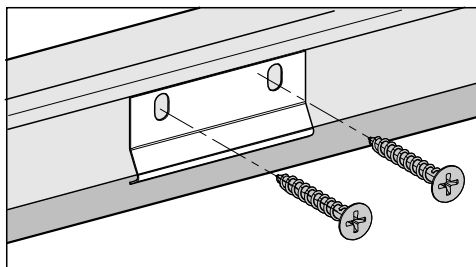


- ① Bänkskiva
- ② Maximalt 24 mm
- ③ 12 mm

### Fästa vinkel

1 vinkel (mellanlisten medföljer) måste fästas motsvarande inbyggnadssidan mitt på ursågningens högra eller vänstra sida.

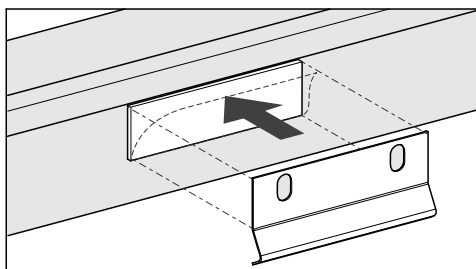
## Bänkskiva av trä



- Sätt vinkeln i jämnhöjd med den övre kanten på stegfräsningens undre nivå.
- Fäst vinkeln med de medföljande träskruvarna 3,5 x 25 mm.

## Bänkskiva av natursten

För att fästa vinkeln krävs extra stark dubbelsidig tejp (medföljer ej).



- Sätt fast tejpens på den övre kanten av stegfräsningens undre nivå.
- Sätt vinkeln i jämnhöjd med den övre kanten på stegfräsningens undre nivå.
- Tryck fast vinkeln hårt.

## Förbereda bänkskivan

- Såga ut bänkskivan. Beakta säkerhetsavstånden (se avsnittet "Installation – Säkerhetsavstånd").
- Fuktpärra ursågningen i **bänkskivor av trä** med speciallack, silikon eller gjutharts för att undvika att bänkskivan sväller på grund av fukt. Tätningmaterialet måste vara temperaturbeständigt.

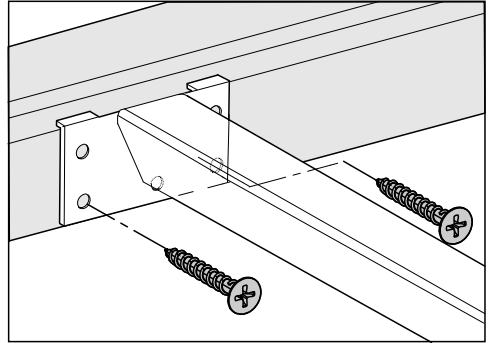
Se till att dessa material inte hamnar på bänkskivans yta.

- Fäst trälisterna 5,5 mm under bänkskivans övre kant för bänkskivor av trä.  
För CS 7611 FL måste trälisten fästas 7 mm under bänkskivans övre kant.

## Montera mellanlister

Använd de mellersta skruvhålen, om följande SmartLine-enhet byggs in till höger eller vänster om mellanlisten: CS 7611, CS 7641, CS 7101(-1), CS 7102(-1)

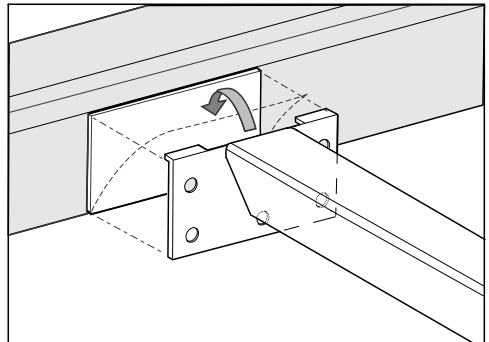
## Bänkskiva av trä



- Sätt mellanlisterna i jämnhöjd med stegfräsningens undre nivå.
- Fäst mellanlisterna med de medföljande träskruvarna 3,5 x 25 mm.

## Bänkskiva av natursten

För att fästa mellanlisterna behöver du extra stark dubbelsidig tejp (inget medföljande tillbehör).

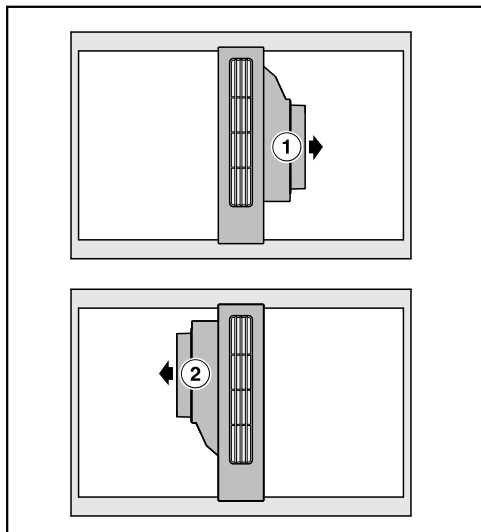


- Sätt fast tejpens på stegfräsningens undre nivå.
- Sätt mellanlisterna i jämnhöjd med stegfräsningens undre nivå.
- Tryck fast mellanlisterna hårt.

# Installation

## Montera bänkfläkt

Bänkfläkten kan valfritt monteras med anslutningsstosen för luftkanalen till höger eller vänster.



① Anslutningsstos luftkanal höger

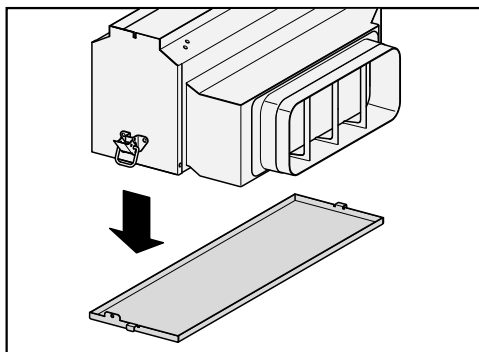
② Anslutningsstos luftkanal vänster

■ Klistra fast den medföljande tätningslistan under skyddets kant. Spänn inte tätningslistan när du klistrar fast den.

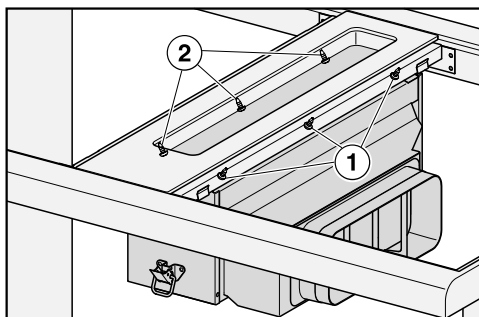
■ Sätt fast klamrarna på mellanlisterna.

■ För styrledningen för manöverpanelen neråt mellan mellanlisterna.

■ Sätt fast skyddet på mellanlisterna.



■ Ta ut fettuppsamlingsrännan ur höljet.

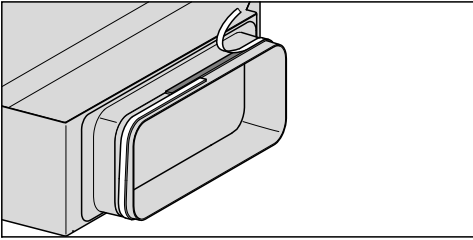


■ Sätt fast höljet inifrån med skruvarna ① till höger och till vänster ② (vardera 3).

■ Sätt fast fettuppsamlingsrännan.

## Montera luftkanal

- Montera luftkanalen.



- Klistra den medföljande tätningslisten på frånluftsanslutningen om frånluftsledningen inte sitter fast på frånluftsanslutningen.

Se till att luftkanalen inte är hårt spänd efter monteringen.

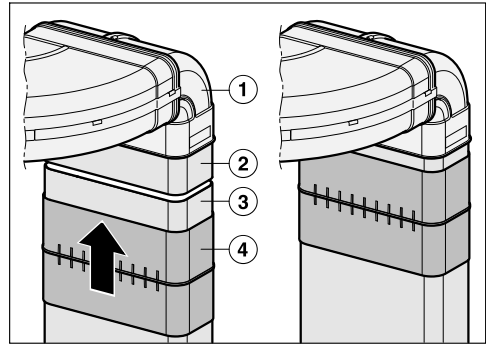
## Längdutjämning

Längdutjämningen ④ underlättar service- och reparationsarbeten. Längdutjämningens inbyggnadsposition är beroende av bänkskivans djup.

## Längdutjämning – djup på bänkskivan 600 mm

Längdutjämningen passar inte. Kanalstycket ② måste vara minst 100 mm långt.

- Dela den platta kanalen i två delar anpassat efter aktuell inbyggnadssituation. Den övre delen måste ha en minsta längd på 100 mm.

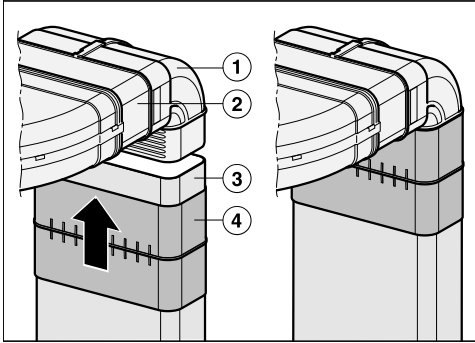


- Sätt den korta böjen ① i de horisontala böjarna.
- Förbind kanalstycket ② med den korta böjen ①. Fixera förbindelsen med tätningsbandet.
- Anpassa resten av kanalstycket ③ till underskåpets höjd.
- Skjut längdutjämningen ④ över det anpassade kanalstycket ③. Håll det anpassade kanalstycket ③ under kanalstycket på böjen ②. Skjut längdutjämningen ④ över kanalstycket på böjen ②. Fixera förbindelsen med tätningsbandet.

# Installation

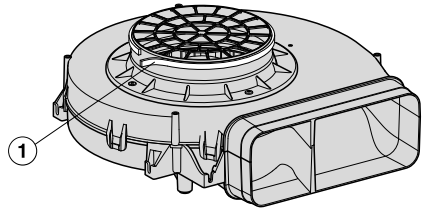
## Längdutjämning – djup på bänkskivan större än 600 mm

- Dela den platta kanalen i två delar. En del måste motsvara skillnaden mellan 600 mm och bänkskivans djup.



- Sätt kanalstycket ② i de horisontala böjarna.
- Förbind kanalstycket ② med den korta böjen ①. Fixera förbindelsen med tätningbandet.
- Anpassa resten av kanalstycket ③ till underskåpets höjd.
- Skjut längdutjämningsen ④ över det anpassade kanalstycket ③. Håll det anpassade kanalstycket ③ under den korta böjen ①. Skjut längdutjämningsen ④ underifrån över den korta böjen ①. Fixera förbindelsen med tätningbandet.

## Montera fläktmotor

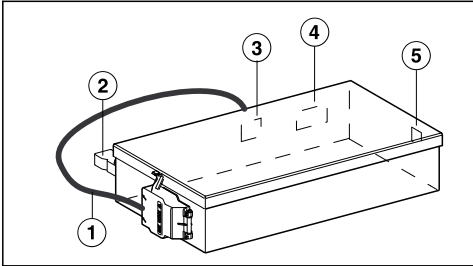


- ① Tätninglist

- Klistra fast den medföljande tätninglistan på fläktens stös.



## E-box



- ① Nätkabel
- ② Anslutning fönsterkontakt
- ③ Anslutningskontakt ledning arbets-spänning fläkt
- ④ Anslutningskontakt ledning styrning fläkt
- ⑤ Anslutningskontakt ledning styrningsenhet

## Anslutning till fönsterkontakt, om sådan behövs

⚠ Anslutningen för fönsterkontakten står under nätspänning.

Personskaderisk på grund av elektriska stötar.

Bryt strömmen till fläkten innan elnätets kopplingsystem ansluts.

Kopplingsystemets anslutningsledning får endast utföras av en behörig fackman.

Kopplingsystemets anslutningsledning måste motsvara typen H03VV-F 2 x 0,75 mm<sup>2</sup> och får ha en maximal längd på 2,0 m.

Kopplingsystemet måste vara utrustat med en potentialfri slutande kontakt som är lämpad för 230 V, 1 A. I öppet kopplingstillstånd är fläkten ur drift.

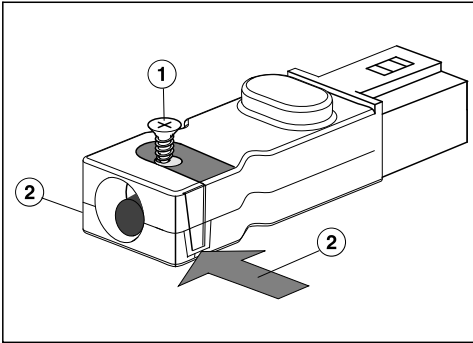
Använd bara certifierade och kontrollerade fjärrkopplingsystem (till exempel fönsterkontaktbrytare, undertrycksvakt) och låt dessa kontrolleras av auktoriserade fackmän (utbildade sotare).

Kopplingsystemet måste vara lämpat för drift med en BLDC-motor.

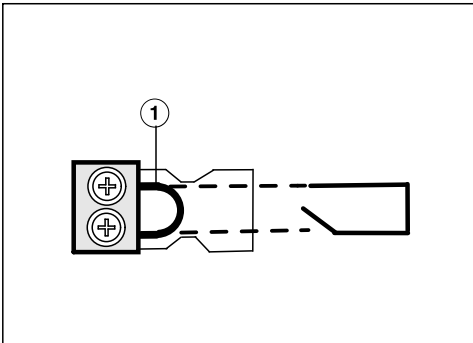
Du behöver gällande underlag för det externa kopplingsystemet för att kunna utföra en riskfri anslutning och drift.

# Installation

- Lossa spärren och dra ut kontakten.



- Lossa dragavlastningens skruv ① och lås upp höljet på båda sidor ②.
- Öppna höljet.
- Ta bort pluggarna.



- Byt ut bryggan ① mot kopplingssystemets anslutningsledning.
- Stäng höljet.
- Skruva tillbaka dragavlastningens skruv.
- Sätt tillbaka kontakten.

## Ansluta E-box

- Anslut ledningarna arbetsspänning och styrning fläkt till E-box och till fläkten.
- Anslut ledning styrningsenhet till E-boxen.

Instickslägena är så konstruerade, att de inte kan förväxlas.

- Anslut bänkläkten till elnätet.
- Kontrollera att bänkläkten fungerar.

## Täta fogarna


- Spruta temperaturbeständigt (min. 160 °C) silikon-tätningssmedel i fogarna mellan de enskilda SmartLine-enheterna, och dessutom mellan SmartLine-enheterna och bänkskivan vid planmontering.

Olämpligt fogtätningssmedel kan skada naturstenmaterialet.

Använd uteslutande silikontätning avsedd för natursten för kakel av natursten.

Följ tillverkarens anvisningar.

## Frånluftsledning

 Under vissa omständigheter uppstår risk för förgiftning. Detta gäller särskilt om fläkten används samtidigt som värmekällor som är beroende av rumsluften.

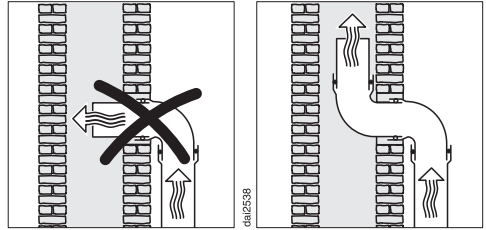
Se avsnittet "Säkerhetsanvisningar och varningar".

Kontrollera med behörig sotare att frånluftsanslutningen är rätt utförd för att eliminera fara.

Fläkten har en frånluftsanslutning på 222 x 89 mm.

- Använd endast glatta rör eller flexibla frånluftsslanger av godkänt icke brännbart material till frånluftsledningen.
- Tänk på följande för att få största möjliga lufteffekt och lågt brus:
  - Genomsnittet på frånluftsledningen ska inte vara mindre än genomsnittet på frånluftsanslutningen (se mått för fläkten).
  - Frånluftsledningen bör vara så kort och rak som möjligt.
  - Använd endast böjar med stor radie.
  - Frånluftsledningen får inte vikas eller tryckas ihop.
  - Se till att alla anslutningar sitter fast och är täta.

Tänk på att allt som påverkar luftflödet negativt minskar effekten och höjer ljudnivån.




- Om frånluften ska ledas in i en ventilationskanal måste genomföringsröret ligga i ventilationsriktningen.
- Om frånluftsledningen dras vågrätt måste en lutning hållas. På så vis undviker du att eventuellt kondensvatten rinner in i fläkten.
- Om frånluftledningen dras genom svala rum (vindar och så vidare) kan det leda till kraftiga temperaturfall inom vissa områden. Då kan det bildas kondens. Det här gör att det krävs en isolering av frånluftsledningen.

# Installation

## Elanslutning

SmartLine-enheten är som standard "anslutningsklar" för anslutning till ett godkänt jordat uttag.


Ställ upp SmartLine-enheten på så vis att vägguttaget enkelt kan kommas åt. Om det inte är möjligt, se till att det på installationsplatsen finns en avskiljningsanordning för varje pol.

 Brandfara på grund av överhettning.

Grenuttag och förlängningskablar kan leda till överbelastning på kablarna om de används med SmartLine-enheten.

Använd av säkerhetsskäl inga grenuttag eller förlängningskablar.

Elanslutningen måste utföras enligt gällande föreskrifter.

Av säkerhetsskäl rekommenderar vi användning av en jordfelsbrytare av typen  i den tilldelade installationen för SmartLine-enhetens elektriska anslutning på uppställningsplatsen.

En skadad anslutningskabel får bara ersättas med en speciell anslutningskabel av samma modell (kan beställas hos Miele service). Av säkerhetsskäl får kablarna bara bytas av en auktoriserad fackman eller av Miele service.

Uppgifter om anslutningseffekt och säkring finns i denna bruksanvisning eller på typskylten. Jämför uppgifterna med uppgifterna för elanslutningen på uppställningsplatsen.

Hör efter med en elektriker vid tveksamhet.

Det är möjligt att tidvis eller permanent använda en fristående eller icke nätsynkron energiförsörjningsenhet (till exempel fristående elnätverk, backupsystem). Driften förutsätter att energiförsörjningsenheten följer föreskrifterna enligt EN 50160 eller liknande.

De skyddsåtgärder som ska tas på uppställningsplatsen och i denna Miele-produkt vad gäller funktion och arbets sätt måste även säkerställas i fristående respektive icke nätsynkron drift. Vid behov ska åtgärderna ersättas med likvärdiga åtgärder i installationen. Exempelvis enligt det som står i aktuell publicering från VDE-AR-E 2510-2

Produktinformation som beskriver modellerna i denna bruksanvisning medföljer.

## Datablad för köksfläktar för hushållsbruk

enligt förordning (EU) nr. 65/2014 och förordning (EU) nr. 66/2014

<b>MIELE</b>	
<b>Modellbeteckning</b>	CSDA 7001 FL
Årlig energiförbrukning (AEC <sub>fläkt</sub> )	25,3 kWh/år
Energieffektivitetsklass	A++
Energieffektivitetsindex (EEI <sub>fläkt</sub> )	35,8
Flödesdynamisk effektivitet (FDE <sub>fläkt</sub> )	36,4
Flödesdynamisk klass	
A (effektivast) till G (minst effektiv)	A
Belysningseffektivitet (LE <sub>fläkt</sub> )	lx/W
Belysningseffektivitetsklass	
A (effektivast) till G (minst effektiv)	-
Fettfiltreringseffektivitet	93,3%
Fettfiltreringseffektivitetsklass	
A (effektivast) till G (minst effektiv)	B
Uppmätt luftflödesvärde vid bästa effektivitetspunkt	294,5 m <sup>3</sup> /h
Luftflöde vid minimihastighet	145 m <sup>3</sup> /h
Luftflöde vid minimihastighet	460 m <sup>3</sup> /h
Luftflöde intensiv- eller boostinställning	560 m <sup>3</sup> /h
Max luftflöde (Q <sub>max</sub> )	560 m <sup>3</sup> /h
Uppmätt lufttryck vid bästa effektivitetspunkt	448 Pa
A-viktade ljudeffektutsläpp, vid minimihastighet	39 dB
A-viktade ljudeffektutsläpp, vid maxhastighet	65 dB
Luftburet akustiskt buller för A-viktade ljudeffektutsläpp vid minimi- och maximihastighet	69 dB
Uppmätt elektrisk ineffekt vid bästa effektivitetspunkt	100,6 W
effektförbrukningen i frånläge (P <sub>o</sub> )	W
Effektförbrukning i standby-läge (P <sub>s</sub> )	0,30 W
Märkeffekt för belysningssystemet	0,0 W
Genomsnittlig belysning över kokytan	0 lx
Tidsökningsfaktor	0,7



Miele AB  
Industrivägen 20, Box 1397  
171 27 Solna

Tel 08-562 29 000

Serviceanmälan:

08-562 29 700

[www.miele.se](http://www.miele.se)

**Tyskland**

Miele & Cie. KG  
Carl-Miele-Straße 29  
33332 Gütersloh

CSDA 7000 FL

sv-SE

M.-Nr. 11 479 150 / 02