

Miele

設置プラン



洗淨消毒機

PG 8582 CD

PG 8583 CD

M.-Nr.10 288 281

ja - JP

設置上の注意



本洗浄消毒機の設置および設定については、取扱説明書およびサービス文書の指示をよくお読みのうえ、従って下さい。

設置要件

本機は、同梱された設置指示書に従い、適切な電気および水道接続の資格を有する者が設置しなければなりません。

本機は、法的要件および健康と安全の規則を含む、全ての該当する基準とガイドラインに従って設置されなければなりません。

本機は**試運転**を行い、オペレーターは、ミーレのカスタマーサービスまたは認可されたミーレのサービスパートナーのみからその使用についてトレーニングを受けなければなりません。

環境要件

凝縮水が機器の回り部分に堆積することがあります。したがって、室内の家具および建具は、この目的に合ったものでなければなりません。本機が適切なカウンターの下に設置される場合（ビルトアンダーモデル）は、ドア開口部の上にステンレススチール・パネルを装着し、カウンターを水分による損傷から保護しなければなりません。

電気接続

電気供給の接続は、地域と国の安全規則に従って行わなければなりません。

接続ケーブルは、熱損傷のリスクから保護されなければなりません。

配線接続される機器については、接続は全極分離の適切な電源スイッチを通して行わなければなりません。これにより、オフ・ポジションの場合は、全ての開接点の間に 3 mm の隙間ができます。

プログラムとソケットおよび電源スイッチは、機器の設置後は簡単に手が届くようにしなければなりません。

等電位ボンディングおよび 接地

さらなる安全のため、機器は、30 mA のトリップ電流による残留電流デバイスで保護されなければなりません。

必ず等電位ボンディングを実施しなければなりません。等電位ボンディングのネジ接続ポイントは、機器の後部に位置します。等電位ボンディングおよび接地は、機器の試運転の前に行わなければなりません。

水道配管

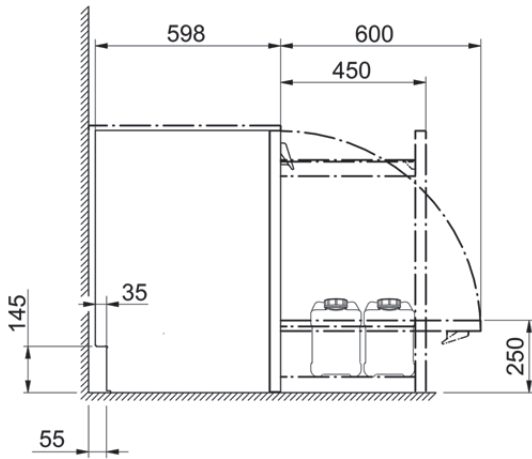
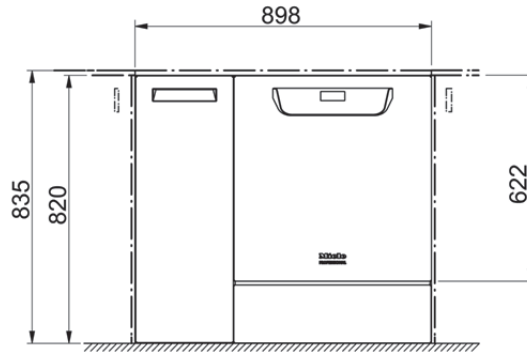
機器は、冷水、温水、脱塩水および排水ポイントに、逆流防止デバイス無しで接続することができます。

機器に同梱された Y コネクタを、機器の給水部 (KW) とスチームコンデンサー (DK) に接続して使用して下さい。

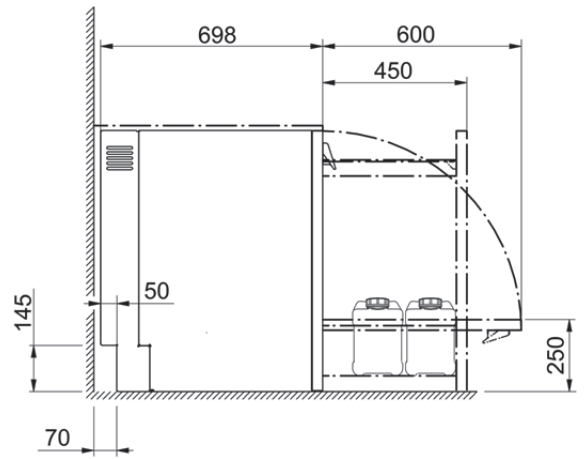
代わりに、別の冷水供給をスチームコンデンサーに接続することができます。

コミュニケーションモジュール

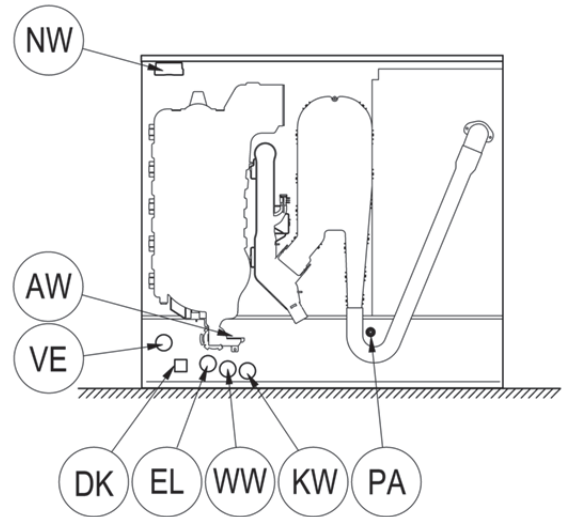
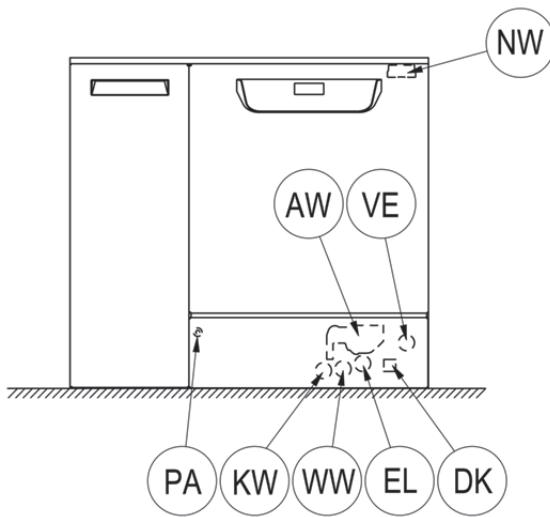
イーサネットおよび RS232 コミュニケーションモジュールは、オプション付属品として利用できます。これらは機器には同梱されていません。これらの接続ボックスは、プロセスデータの転送と印刷用に機器の側に設置しなければなりません。これらは、IEC 60950 に従って設置および接続しなければなりません。



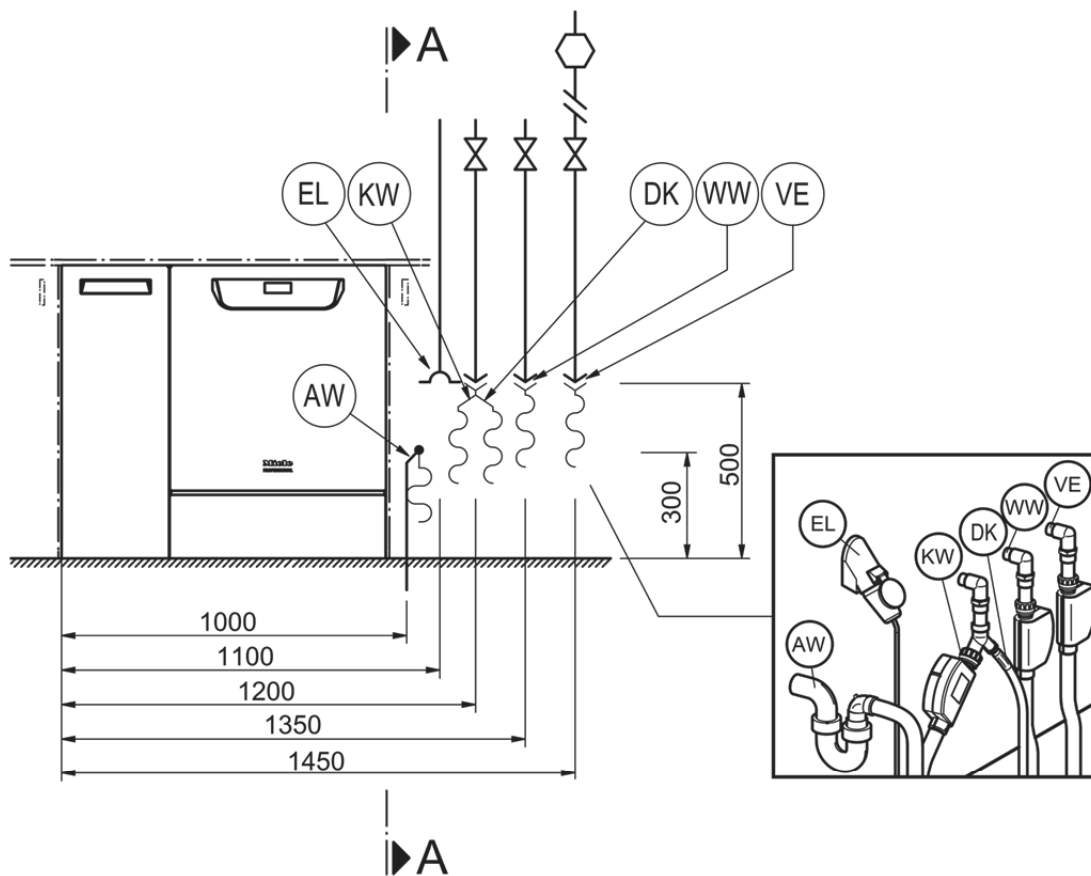
寸法：標準



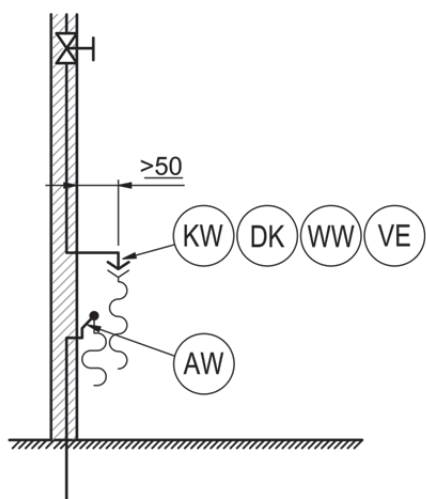
寸法：奥行の拡張



EL	電気供給ケーブル	WW	温水接続
KW	冷水接続	AW	排水
DK	冷水接続、スチームコンデンサー	VE	脱塩水接続
NW	ネットワークとプリンター接続（オプション）	PA	等電位ボンディング

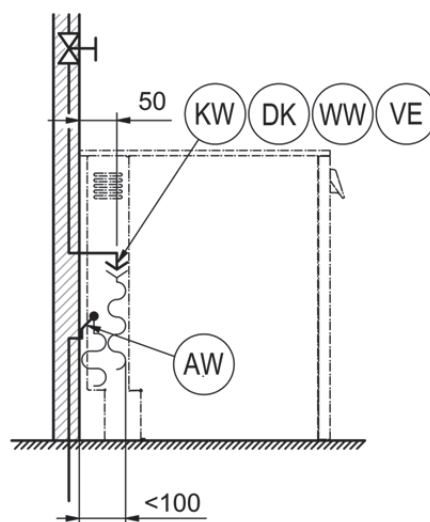


A - A



接続ポイント

A - A



拡張した奥行での機器上

EL	電気供給ケーブル	WW	温水接続
KW	冷水接続	AW	排水
DK	冷水接続、スチームコンデンサー	VE	脱塩水接続
NW	ネットワークとプリンター接続 (オプション)	PA	等電位ボンディング

電気供給ケーブル

		50 Hz	60 Hz
電圧 (標準バージョン)	V/Hz	3 AC 200/50	3 AC 200/60
全接続負荷	kW	5.8	5.8
ヒューズ定格	A	3 x 20	3 x 20
接続ケーブル、最小断面積	mm ²	4 x 2.5	4 x 2.5
電源接続ケーブル(H05(07)RN-F)の長さ、 4ピンコネクタ付き	m	2.3	2.3

電圧	V/Hz	AC 200/50	AC 200/60
電力定格	kW	5.8	5.8
ヒューズ定格	A	2 x 30	2 x 30
接続ケーブル、最小断面積	mm ²	3 x 4	3 x 4
電源接続ケーブル (H05(07)RN-F)の長さ	m	2.1	2.1

冷水

		PG 8582 CD	PG 8583 CD
最大温度	°C	20	20
最大水硬度	mmol/l	12.6	12.6
	°dH	70	70
最低作動水圧	kPa	200	200
最低作動水圧、拡張給水付き	kPa	100	100
最高作動水圧	kPa	1000	1000
流量	l/min	7.5	7.5
DIN 44991 に準拠した現場のネジユニオン (フラットシーリング)	インチ	3/4"	3/4"
冷水給水ホースの長さ	m	1.7	1.7
スチームコンデンサー注入ホースの長さ	m	1.7	1.7

温水

		PG 8582 CD	PG 8583 CD
最大温度	°C	65	65
最大水硬度	mmol/l	12.6	12.6
	°dH	70	70
最低作動水圧	kPa	200	200
最低作動水圧、拡張給水付き	kPa	40	40
最高作動水圧	kPa	1000	1000
流量	l/min	7.5	7.5
DIN 44991 に準拠した現場のネジユニオン (フラットシーリング)	インチ	3/4"	3/4"
温水給水ホースの長さ	m	1.7	1.7

脱塩水

		PG 8582 CD	PG 8583 CD
最大温度	°C	65	65
最低作動水圧 (AD 圧力抵抗)	kPa	200	200
最低作動水圧、拡張給水付き	kPa	30	30
最高作動水圧 (AD 圧力抵抗)	kPa	1000	1000
流量	l/min	7.5	7.5
DIN 44991 に準拠した現場のネジユニオン (フラットシーリング)	インチ	3/4"	3/4"
脱塩水給水ホースの長さ	m	1.7	1.7

脱塩水 (ADP) 用ブースターポンプの付いた機器は、非加圧システムでの接続と使用のみに適切である。

最小流れ圧力 (AD 非加圧)	kPa		8.5
最大圧力 (AD 非加圧)	kPa		60
機器接続ニップル (外径 x l)	mm		6 x 30

排水

		PG 8582 CD	PG 8583 CD
排水温度	°C	93	93
排水ホースの長さ、標準	m	1.4	1.4
排水ホース、最大排水の長さ	m	4.0	4.0
機器の底端からの最大排水ポンプヘッドの長さ	m	1.0	1.0
最大流速	l/min	16	16
排水ホースの現場スリーブ (直径 x 長さ)	mm	22 x 30	22 x 30

機器の足部

		PG 8582 CD	PG 8583 CD
前部での高さ調整	mm	0-8	0-8
機器足部の直径	mm	35	35
機器足部のスレッド	mm	8	8

機器データ

		PG 8582 CD	PG 8583 CD
アンダーカウンターの高さ	mm	820	820
蓋を含む高さ	mm	835	835
幅	mm	898	898
奥行	mm	598	598
10 cm の拡張内蔵スペースを含む奥行	mm	698	698
ドアの高さ	mm	622	622
正味重量	kg	98	98
操作中の床荷重	N/m ²	2000	2000

dB (A)による音響放射
音圧、LpA、洗浄および乾燥

dB < 70 < 70

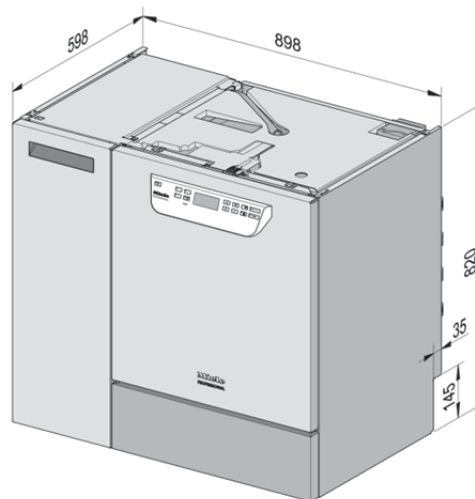
設置現場での熱消失率

		PG 8582 CD	PG 8583 CD
操作中の熱放射より	kWh	0.35	0.35
アンローディング中の搭載物より	kWh	0.40	0.40

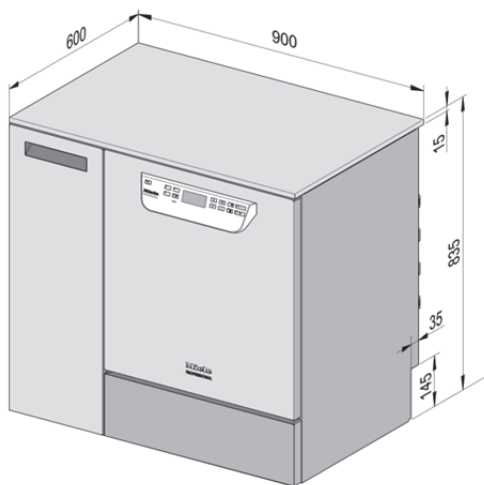
設置要件

		PG 8582 CD	PG 8583 CD
許容可能な周囲温度	°C	5 - 40	5 - 40
31°C までの最大相対湿度	%	80	80
40°C まで均等に減少する相対湿度	%	50	50
海拔による最高設置場所	m での 高度	1500	1500

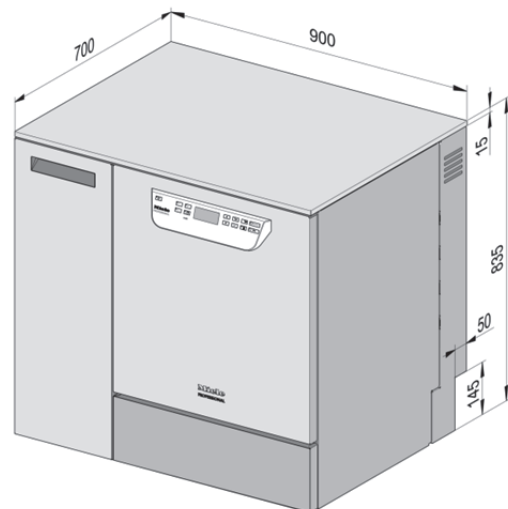
機器のバージョン



標準アンダーカウンター型モデル



蓋付きモデル (オプション)



拡張した奥行と蓋付きのモデル (オプション)

Miele

Miele & Cie. KG
Carl-Miele-Straße 29
33332 Gütersloh
Germany

製造工場：
Miele & Cie. KG
Mielestraße 2
33611 Bielefeld
Germany

変更権所有 / 発行日: 2020-09

M.-Nr.10 288 281

PG 8582 CD 

PG 8583 CD 