

Instrucciones de montaje y manejo Placas de inducción



Es **imprescindible** leer las instrucciones de manejo y montaje antes del emplazamiento, la instalación y la puesta en funcionamiento. De esta forma se estará protegido y se evitarán daños.

Contenido

Advertencias e indicaciones de seguridad	6
Sostenibilidad y protección del medio ambiente	15
Instalación	16
Indicaciones de seguridad para el montaje.....	16
Indicaciones de seguridad adicionales para el montaje sobre encimera	17
Indicaciones de seguridad adicionales para el montaje enrasado	18
Distancias de seguridad.....	19
Medidas de instalación para el montaje sobre encimera.....	26
KM 7678 FR.....	26
KM 7678 FL, KM 7878 FL	27
KM 7697 FR	28
KM 7697 FL, KM 7897 FL	29
Medidas de instalación para el montaje enrasado.....	30
KM 7678 FL, KM 7878 FL	30
KM 7697 FL, KM 7897 FL	31
Montaje de la placa de cocción sobre encimera	32
Preparación de la encimera para la instalación sobre encimera.....	32
Colocar la placa de cocción sobre encimera	32
Montaje enrasado de la placa de cocción	33
Preparación de la encimera para la instalación enrasada	33
Colocar la placa de cocción enrasada	33
Conexión eléctrica.....	34
Saber más	37
Esta placa de cocción	37
Elementos de manejo e indicación	38
Powermanagement	39
Cómo funciona	39
Conexión en red.....	40
Conectarse a una red.....	40
Conexión solo con la campana extractora	40

Funciones especiales.....	40
Con@ctivity 3.0.....	40
Detección permanente de recipientes de cocción.....	40
Booster de la placa de cocción.....	40
Stop&Go.....	40
Inicio automático de cocción.....	41
Timer.....	41
Bloqueo de puesta en funcionamiento.....	41
Bloqueo.....	41
Función Recall.....	41
Mantener calientes.....	41
Función limpieza.....	41
Ajustes.....	41
Modo Demo.....	41
Modo Show.....	41
Indicación de calor residual.....	42
Gran variedad de combinaciones.....	42
Desconexión automática de seguridad.....	43
Protección contra el sobrecalentamiento.....	44
Datos de la placa de cocción.....	44
Accesorios especiales.....	44
Puesta en marcha.....	45
Desembalaje de la placa de cocción.....	45
Limpieza de la placa de cocción por primera vez.....	45
Primera puesta en funcionamiento de la placa de cocción.....	45
Conexión en red.....	45
Conexión a una red a través de una App.....	45
Conexión a una red mediante WPS.....	46
Conexión únicamente a una campana extractora.....	47
Manejo.....	48
Indicaciones de seguridad para el manejo.....	48
Conectar la placa de cocción.....	49
Desconectar la placa de cocción.....	49
Colocar el recipiente de cocción.....	49
Nivel de potencia.....	49
Ajustar el nivel de potencia.....	49
Ajuste del nivel de potencia - Niveles intermedios.....	50
Modificación del nivel de potencia.....	50
Booster.....	50
Activar el Booster.....	50
Desactivar Booster.....	50
Activar/desactivar la función Stop & Go.....	50

Contenido

Inicio automático de cocción	51
Activar el inicio automático de cocción.....	51
Desactivar el inicio automático de cocción	51
Timer	52
Ajustar los tiempos del timer.....	52
Ajustar un aviso.....	52
Modificar el aviso.....	52
Borrar el aviso.....	52
Ajustar el tiempo de desconexión	53
Modificar la hora de desconexión	53
Eliminar el tiempo de desconexión	53
Ajustar varias horas de desconexión	53
Mostrar tiempos de desconexión	53
Uso simultáneo de las funciones del Timer.....	54
Bloqueo de puesta en funcionamiento	54
Activar el bloqueo de puesta en funcionamiento.....	54
Desactivar el bloqueo de puesta en funcionamiento	54
Bloqueo.....	55
Activar el bloqueo	55
Desactivar el bloqueo	55
Activar la función Recall	55
Mantener calientes	55
Activar/desactivar Mantener calientes.....	55
Temperaturas para mantener calientes los alimentos para distintas aplica- ciones	55
Consejos sobre la función Mantener calientes	56
Función limpieza	56
Activar función Limpieza.....	56
Desactivar la función Limpieza	56
Datos de la placa de cocción.....	56
Indicación del nombre del modelo/número de serie.....	56
Mostrar la versión de software	56
Activar/desactivar el modo Demo	57
Activar/desactivar el modo Demo	57
Rangos de ajuste de los niveles de potencia	58
Es importante saber	59
Funcionamiento de las placas de inducción.....	59
Ruidos	59
Recipiente de cocción	60
Adaptar los ajustes	62

Limpieza y mantenimiento	66
Indicaciones de seguridad para limpieza y mantenimiento	66
Intervalo de limpieza	66
Limpiar las superficies de la vitrocerámica.....	66
Productos para la limpieza inadecuados	67
Solucionar anomalías	68
Mensajes en las indicaciones/en el display	68
Comportamiento inesperado	69
Resultado insatisfactorio.....	71
Problemas generales o anomalías técnicas	72
Servicio Posventa	73
Contacto en caso de anomalías.....	73
Placa de características.....	73
Garantía	73
Datos para los laboratorios de ensayo	74
Datos técnicos	75
Hojas de datos del producto	75
Declaración de conformidad.....	77

Advertencias e indicaciones de seguridad

Esta placa de cocción cumple todas las normas de seguridad vigentes. No obstante, el manejo indebido del aparato puede provocar lesiones personales y daños materiales.

Leer detenidamente el manual de instrucciones de manejo y montaje antes de poner en funcionamiento la placa de cocción. Contiene indicaciones importantes para el montaje, la seguridad, el uso y el mantenimiento. De esta forma se estará protegido y se evitarán daños en la placa de cocción.

Según la norma internacional IEC 60335-1, Miele indica explícitamente que deben leerse y seguirse las indicaciones incluidas en el capítulo para la instalación de la placa de cocción, así como las advertencias e indicaciones de seguridad.

Miele no se hace responsable de los daños causados debido al incumplimiento de estas indicaciones.

Conservar las presentes Instrucciones de montaje y de manejo y entregárselas al nuevo propietario en caso de venta posterior del aparato.

Aplicación adecuada

- ▶ Esta placa de cocción está concebida para utilizarse con fines y en entornos domésticos.
- ▶ Esta placa de cocción no es apta para su uso en zonas exteriores.
- ▶ Utilizar la placa de cocción exclusivamente en entornos domésticos para preparar y mantener calientes los alimentos. Está prohibido cualquier otro tipo de uso.
- ▶ Aquellas personas que por motivo de una incapacidad física, sensorial o mental, inexperiencia o desconocimiento no estén en condiciones de manejar la placa de cocción de una forma segura, no podrán hacer uso de la misma sin supervisión. Estas personas solo pueden manejar la placa de cocción sin supervisión si se les ha explicado su manejo de tal forma que puedan utilizarla de manera segura. Se deben poder reconocer y comprender los posibles peligros originados por un manejo incorrecto.

Niños en casa

- ▶ Los niños menores de 8 años deben permanecer alejados de la placa de cocción, a no ser que estén vigilados en todo momento.
- ▶ Los niños a partir de 8 años pueden manejar la placa de cocción sin supervisión si se les ha explicado su manejo de tal forma que puedan utilizarla de manera segura. Los niños deben poder reconocer y comprender los posibles peligros originados por un manejo incorrecto.
- ▶ Los niños no deben limpiar la placa de cocción sin supervisión.
- ▶ Prestar continua atención a los niños que se encuentren cerca de la placa de cocción. No dejar jamás que los niños jueguen con la placa de cocción.
- ▶ La placa de cocción se calienta durante el funcionamiento y continúa caliente durante algún tiempo una vez desconectada. Mantener a los niños alejados de la placa de cocción hasta que se haya enfriado y no exista ningún riesgo de sufrir quemaduras.
- ▶ Existe un riesgo de quemaduras. No colocar objetos que puedan captar la atención de los niños en lugares de almacenaje situados sobre la placa de cocción o por detrás. Esto podría incitar a los niños a trepar a la placa de cocción.
- ▶ ¡Peligro de sufrir quemaduras y escaldaduras! Retirar hacia un lado de la encimera el mango de la olla o sartén para que los niños no puedan sujetarlos y quemarse.
- ▶ ¡Peligro de ahogamiento! Al jugar, los niños podrían quedar enrollados en el material de embalaje (p. ej. plásticos) o cubrirse la cabeza con él y ahogarse. Mantener el material del embalaje fuera del alcance de los niños.
- ▶ Utilizar el bloqueo de puesta en funcionamiento para evitar que los niños conecten la placa de cocción sin vigilancia. Cuando se utilice la placa de cocción, conectar el bloqueo para evitar que los niños puedan modificar los ajustes (seleccionados).

Advertencias e indicaciones de seguridad

Seguridad técnica

▶ La realización de trabajos de instalación, mantenimiento o reparación a manos de personal no autorizado puede ocasionar graves peligros para la seguridad del usuario. Los trabajos de instalación, mantenimiento o reparación se realizarán exclusivamente por personal técnico autorizado de Miele.

▶ Los daños en la placa de cocción pueden poner en peligro su seguridad. Comprobar si la placa de cocción presenta daños visuales. En ningún caso ponga en funcionamiento una placa de cocción que presente daños.

▶ Es posible el funcionamiento temporal o permanente en un sistema de suministro de energía autosuficiente o no sincronizado con la red (p. ej. redes autónomas, sistemas de copia de seguridad). El requisito previo para el funcionamiento es que el sistema de suministro de energía cumpla las especificaciones de la norma EN 50160 o comparable.

Las medidas de protección previstas en la instalación doméstica y en este producto de Miele deberán quedar también garantizadas en su función y funcionamiento tanto en isla como en no sincronizado con la red, o bien ser sustituidas por medidas equivalentes en la instalación. Como se describe, por ejemplo, en la publicación actual de VDE-AR-E 2510–2.

▶ La seguridad eléctrica de la placa de cocción quedará garantizada solamente si está conectada a un sistema de toma de tierra instalado de forma reglamentaria. Este requisito básico de seguridad debe cumplirse. En caso de duda, un electricista debe revisar la instalación eléctrica.

▶ Es imprescindible que los datos de conexión (frecuencia y tensión) que figuran en la placa de características de la placa de cocción coincidan con los de la red eléctrica de la vivienda para evitar que se produzcan daños en el aparato.

Antes de conectarlo, comparar estos datos. En caso de duda, consultar a un electricista.

▶ Los dispositivos de varios enchufes o los cables de prolongación no garantizan la seguridad necesaria (peligro de incendio). No conectar la placa de cocción de esta forma a la red eléctrica.

▶ Para garantizar un funcionamiento correcto, no utilizar la placa de cocción antes de montarla.

Advertencias e indicaciones de seguridad

▶ No se puede utilizar esta placa de cocción en un lugar de emplazamiento inestable (p. ej. embarcaciones).

▶ El contacto con los cables eléctricos o la manipulación de elementos eléctricos o mecánicos puede entrañar graves riesgos para el usuario, así como perturbar el correcto funcionamiento de la placa de cocción.

No abrir nunca la carcasa de la placa de cocción.

▶ Se pierden los derechos de la garantía si la reparación de la placa de cocción no la lleva a cabo un Servicio Posventa autorizado por Miele.

▶ Miele garantiza que se cumplan los requisitos de seguridad solo con las piezas de sustitución originales. Los componentes defectuosos solo pueden ser sustituidos por unos idénticos.

▶ La placa de cocción no está indicada para funcionar con un reloj programador externo o con un sistema de control a distancia.

▶ La conexión de la placa deberá realizarla un electricista (ver capítulo «Instalación», apartado «Conexión eléctrica»).

▶ Cuando el cable de conexión a red del aparato esté dañado, deberá ser sustituido por un cable de conexión especial por un electricista (ver capítulo «Instalación», apartado «Conexión eléctrica»).

▶ La placa de cocción debe estar totalmente desenchufada de la red eléctrica cuando se realicen trabajos de instalación, mantenimiento y reparación. Asegurarse de:

- desconectar el fusible de la instalación eléctrica o
- desenroscar por completo los fusibles roscados de la instalación eléctrica o
- desconectar la clavija de conexión a la red (en su caso) de la toma de corriente. No tirar del cable de alimentación, sino de la clavija de conexión a la red.

▶ Existe peligro de descargas eléctricas. En caso de detectar un defecto o roturas, ranuras o grietas en la superficie vitrocerámica, no poner la placa de cocción en funcionamiento o desconectarla inmediatamente. Desconectar la placa de cocción de la red eléctrica. Avisar al Servicio Posventa.

Advertencias e indicaciones de seguridad

▶ En caso de que la placa de cocción esté montada por detrás del frontal de un mueble (p. ej. de una puerta), no cerrar nunca el frontal del mueble mientras se utiliza la placa. Detrás del frontal del mueble cerrado se acumulan calor y humedad. Lo que puede dañar la placa de cocción, el armario para instalación y el suelo. Cerrar el frontal del mueble solo si se ha apagado la indicación de calor residual.

Uso apropiado

- ▶ La placa de cocción se calienta durante el funcionamiento y continúa caliente durante algún tiempo una vez desconectada. Tan solo si están apagadas las indicaciones de calor residual, no existe riesgo de sufrir quemaduras.
- ▶ Los aceites y las grasas se pueden incendiar a causa del sobrecalentamiento. No dejar nunca la placa de cocción desatendida cuando se utilicen aceites y grasas. No utilizar nunca agua para apagar las llamas producidas por aceites y grasas. Desconectar la placa de cocción.
Sofocar las llamas con cuidado utilizando una tapa o con una manta ignífuga.
- ▶ ¡En ningún caso se debe dejar de vigilar la placa de cocción durante su funcionamiento! Vigilar continuamente los procesos de asado y cocinado.
- ▶ Las llamas pueden incendiar los filtros para la grasa de una campana extractora. No flambea nunca bajo una campana extractora.
- ▶ En caso de que se calienten botes de espray, líquidos que arden fácilmente o materiales inflamables, estos pueden arder. No colocar objetos de material fácilmente inflamable en los cajones directamente por debajo de la placa de cocción. Eventualmente, los cajones para cubiertos deberán ser también de un material termorresistente.
- ▶ No calentar nunca recipientes de cocción sin contenido.
- ▶ Al preparar conservas y calentar latas cerradas, se genera una sobrepresión que puede hacer que exploten. No utilizar la placa de cocción para preparar conservas y calentarlas.
- ▶ Si la placa de cocción está tapada, al conectarla involuntariamente o cuando hay calor residual, existe el riesgo de que se incendie, se rompa o se derrita el material de la tapa. No tapar nunca la placa de cocción, p. ej., con placas de recubrimiento, un paño o una lámina protectora.
- ▶ Cuando la placa está conectada, si se conecta accidentalmente o si hay calor residual, existe el riesgo de que se calienten los objetos metálicos colocados sobre la misma. Otros materiales se pueden derretir o incendiar. Las tapas de las cazuelas húmedas pueden adherirse. No utilice la placa de cocción como superficie de apoyo. Desconecte la placa de cocción después de utilizarla.

Advertencias e indicaciones de seguridad

- ▶ Es posible quemarse con la placa de cocción caliente. Proteger las manos con guantes de cocina o agarradores durante cualquier interacción con la placa de cocción caliente. Utilizar los guantes o agarradores únicamente si están secos. Los tejidos húmedos conducen mejor el calor y se pueden producir quemaduras debido al vapor.
- ▶ Si se utiliza un aparato eléctrico (p. ej. una batidora) cerca de la placa de cocción, prestar atención a que el cable de conexión no entre en contacto con la placa de cocción caliente. El aislamiento del cable se podría dañar.
- ▶ La sal, el azúcar o los granos de arena, p. ej. de la limpieza de las verduras, pueden provocar arañazos si se introducen por debajo de los recipientes. Comprobar que la placa y la base de los recipientes estén limpios antes de colocarlos sobre ella.
- ▶ La caída de objetos (incluso objetos ligeros como saleros) puede provocar grietas o fracturas en la vitrocerámica. Tener precaución de que no caiga ningún objeto sobre la vitrocerámica.
- ▶ Los objetos calientes sobre las teclas sensoras y las indicaciones pueden dañar las partes electrónicas subyacentes. No colocar nunca ollas o sartenes calientes sobre las teclas sensoras y las indicaciones.
- ▶ Si se vierte o se derrite azúcar, alimentos con contenido en azúcar, plástico o papel de aluminio sobre la placa de cocción caliente, estos dañan la superficie de la vitrocerámica al enfriarse. Desconectar inmediatamente la placa de cocción y eliminar completamente estas sustancias con un rascador para superficies de cristal. Utilizar guantes de cocina. Limpiar las zonas de cocción con un producto para la limpieza de vitrocerámicas en cuanto se hayan enfriado.
- ▶ Las ollas vacías pueden dañar la vitrocerámica y/o los recipientes de cocción. ¡No dejar de vigilar la placa de cocción durante su funcionamiento en ningún caso!
- ▶ Los que tienen la base áspera pueden arañar la superficie vitrocerámica. Utilizar exclusivamente sartenes y cazuelas con la base plana.
- ▶ Levantar el recipiente de cocción para moverlo de sitio. De este modo, se evitarán las estrías por roce y los arañazos.
- ▶ Debido a la alta velocidad de calentamiento de la inducción, en determinadas circunstancias la temperatura de la parte inferior de los recipientes puede alcanzar en un tiempo mínimo la temperatura de autocombustión de aceites o grasas. ¡No dejar de vigilar la placa de cocción durante su funcionamiento en ningún caso!

Advertencias e indicaciones de seguridad

- ▶ Calentar las grasas y aceites durante máx. un minuto y nunca utilizar para ello el Booster.
- ▶ Únicamente para personas con marcapasos: Tener en cuenta que en las inmediaciones de la placa de cocción se forma un campo electromagnético cuando está conectado. No obstante, es improbable que el marcapasos se vea afectado. En caso de duda, dirigirse al fabricante del marcapasos o al médico.
- ▶ El campo electromagnético de la placa de cocción conectada puede afectar al funcionamiento de objetos imantables. Las tarjetas de crédito, los medios de almacenamiento, las calculadoras, etc., no se deben encontrar en las inmediaciones de la placa de cocción conectada.
- ▶ Los objetos metálicos guardados en un cajón por debajo de la placa de cocción podrían calentarse, en caso de un uso intensivo de la misma.
- ▶ La placa de cocción está equipada con un ventilador de aire frío. En caso de instalar un cajón por debajo de una placa de cocción, deberá haber una distancia suficiente entre el contenido del cajón y la parte inferior de la placa para que se garantice la entrada de aire suficiente para refrigerar la placa.
- ▶ En caso de disponer de un cajón por debajo de la placa de cocción, tener en cuenta no guardar en él en ningún caso objetos pequeños y puntiagudos, papeles, servilletas, etc. Estos objetos podrían introducirse en la carcasa a través de las ranuras de ventilación o ser aspirados y podrían dañar el ventilador de refrigeración o afectar a la refrigeración.
- ▶ En caso de utilizar, una placa de adaptación a la inducción para el recipiente, los generadores de inducción podrían resultar dañados o, incluso, destruidos. No utilizar ninguna placa de adaptación de inducción.

Advertencias e indicaciones de seguridad

Limpieza y mantenimiento

- ▶ El vapor procedente de un limpiador a vapor puede llegar a los componentes conductores de tensión y provocar un cortocircuito. No utilizar nunca un limpiador a vapor para limpiar la placa de cocción.
- ▶ Si la placa está sobre un horno o una cocina con pirólisis, no la ponga en funcionamiento durante el proceso de pirólisis, ya que podría accionarse la protección contra sobrecalentamiento de la placa de cocción (véase el capítulo correspondiente).
- ▶ Miele ofrece una garantía de suministro de hasta 15 años, y en ningún caso inferior a 10 años, para las piezas de recambio una vez finalizada la producción en serie de la placa de cocción.

Consejos para ahorrar energía al cocinar

- En la medida de lo posible, cocinar solo con las cazuelas o sartenes tapadas. Así, se evitará el escape innecesario de calor.
- Cocinar con poca agua.
- Después de hervir o cocinar a la plancha, reducir el nivel de potencia.
- Utilizar una olla a presión para reducir el tiempo de cocción.

Eliminación del embalaje

El embalaje se utiliza para la manipulación y protege el aparato de los daños de transporte. Los materiales de embalaje se seleccionan en función de aspectos compatibles con el medio ambiente y de su eliminación y, por lo general, son reciclables.

La devolución de los embalajes al ciclo de los materiales ahorra materias primas. Utilice las opciones de recogida y devolución de materiales reciclables específicos. Su distribuidor Miele se encargará de retirar el embalaje de transporte.

Reciclaje de aparatos inservibles


Los aparatos eléctricos y electrónicos contienen multitud de materiales valiosos. También contienen sustancias, mezclas y componentes concretos que eran necesarios para su funcionamiento y seguridad. En la basura doméstica, así como si se manipulan de forma incorrecta, pueden ser perjudiciales para la salud y causar daños en el medio ambiente. En ningún caso tire su aparato inservible en la basura doméstica.



En su lugar, utilice para ello los puntos de recogida y almacenamiento oficialmente establecidos para la entrega y el reciclaje de aparatos eléctricos y electrónicos disponibles en el municipio, distribuidores o Miele. Usted es el único responsable legal de borrar cualquier dato personal disponible en el aparato a eliminar. La ley obliga a retirar sin destruir las pilas y baterías utilizadas que no estén totalmente inaccesibles en el aparato, así como las lámparas. Llévelos a un punto de recogida adecuado donde puedan ser entregados gratuitamente. Guarde el aparato inservible fuera del alcance de los niños hasta el momento de transportarlo al desguace.


Instalación

Indicaciones de seguridad para el montaje

 Daños derivados de un montaje incorrecto.


La placa de cocción podría resultar dañada debido a un montaje incorrecto.

El montaje de la placa de cocción lo debe realizar personal autorizado.

 Existe peligro de descarga eléctrica debido a la tensión de red.

Existe un riesgo de descarga eléctrica debido a una conexión inadecuada a la red eléctrica.

Es necesario que el personal autorizado cualificado se encargue de la conexión de la placa de cocción a la red eléctrica.

 Daños producidos por la caída de objetos.

Durante el montaje de un armario alto o de una campana extractora, la placa de cocción puede resultar dañada.

Montar la placa de cocción una vez estén ya montados el armario superior y la campana extractora.

En caso de desmontar la placa de cocción durante una intervención del Servicio Posventa, la junta de sellado situada por debajo del cerco de la placa podría resultar dañada.

Sustituir la cinta de sellado por una nueva al volver a montar la placa.

► La placa de cocción no deberá montarse por encima de aparatos de frío, lavavajillas, lavadoras ni secadoras.

► Esta placa de cocción solo se debe montar sobre cocinas y hornos que estén equipados con un sistema de refrigeración de vaho.

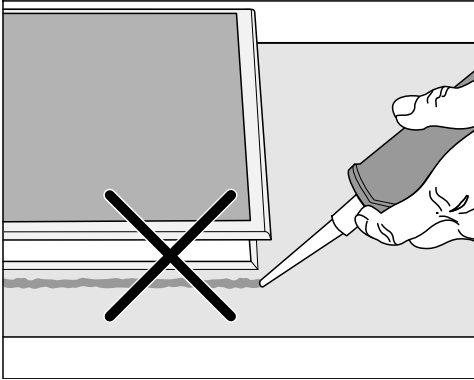
► Asegurarse de que no se pueda tocar el cable de conexión una vez instalada la placa de cocción.

► Tras el montaje de la placa de cocción, el cable de conexión a la red no deberá entrar en contacto con piezas móviles de los elementos de la cocina (p. ej., un cajón) y no se le deberá someter a cargas mecánicas.

► Los contrachapados de la encimera deben estar tratados con pegamento termorresistente (100 °C) para que no se desprendan ni se deformen. Los listones terminales de la pared deben ser termorresistentes.

► Mantener las distancias de seguridad (ver el capítulo «Instalación», apartado «Distancias de seguridad»).

Indicaciones de seguridad adicionales para el montaje sobre encimera

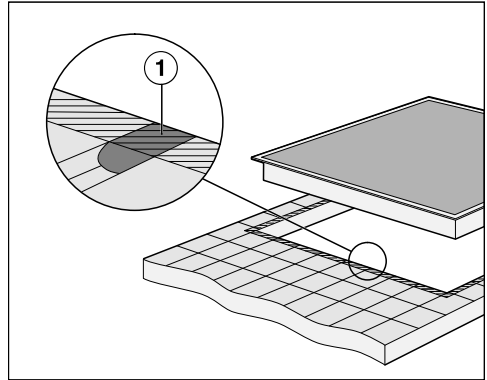


⚠ Daños producidos por un montaje erróneo.

La placa de cocción y la encimera pueden resultar dañadas durante el desmontaje de la placa si esta se sella con productos termorresistentes.

No emplear productos de sellado entre la placa de cocción y la encimera.


La junta situada bajo el borde de la placa de cocción garantiza una estanqueidad suficiente con la encimera.



► Las ranuras ① y la zona rayada situada por debajo de la superficie auxiliar de la placa de cocción deberán ser lisas y regulares para que la placa de cocción asiente de forma homogénea y la junta por debajo del borde de la parte superior del aparato garantice el sellado con la encimera.

Instalación

Indicaciones de seguridad adicionales para el montaje enrasado

 Daños provocados por un producto para sellar inadecuado.

Un producto sellador inadecuado puede dañar la encimera de piedra natural.

En el caso de la piedra natural y de los azulejos, utilizar únicamente un sellador de silicona apropiado para piedra natural. Hay que tener en cuenta las indicaciones del fabricante.

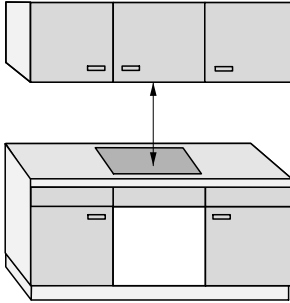
► La anchura interior del armario inferior debe ser, como mínimo, igual a la anchura del hueco interior de la encimera (ver el capítulo «Montaje», apartado «Medidas de montaje para el montaje enrasado») para garantizar el libre acceso a la placa de cocción desde abajo después del montaje y poder desmontar el armario inferior para realizar tareas de mantenimiento. Si, después del montaje, la placa de cocción no quedara accesible por la parte inferior se deberá retirar el material de sellado para desmontarla.

► Para el montaje enrasado de una placa de cocción solo son aptas encimeras de piedra natural (granito, mármol), de madera maciza y encimeras alicatadas. En caso de encimeras de otros materiales, consultar al fabricante de las mismas para determinar si son aptas para el montaje enrasado.

- Encimeras de piedra natural: La placa de cocción se inserta directamente sobre el fresado.
- Encimeras de madera maciza y azulejos: La placa de cocción se fija en el hueco con listones de madera. Los listones deberán estar disponibles en el lugar de emplazamiento y no forman parte del suministro.

Distancias de seguridad

Distancia de seguridad por encima de la placa de cocción



Entre la placa de cocción y una campana extractora colocada encima:

- Se deberá mantener la distancia de seguridad indicada por el fabricante de la campana extractora.
- Si hay varios aparatos instalados debajo de una campana extractora para los que se han especificado distancias de seguridad diferentes, se deberá mantener la mayor distancia de seguridad requerida.

En caso de que haya instalados sobre la placa de cocción materiales fácilmente inflamables (p. ej. una balda), se deberá respetar una distancia de seguridad de al menos 500 mm.

Instalación

Distancia de seguridad detrás y al lado de la placa de cocción

Se deben mantener las siguientes distancias mínimas con respecto a un armario alto o a la pared de la estancia:

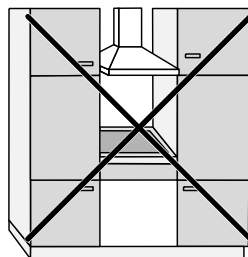
- **distancia mínima posterior** ① desde el hueco de la encimera hasta el borde posterior de esta:
50 mm

y

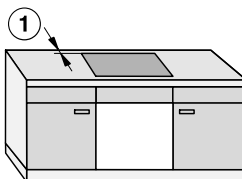
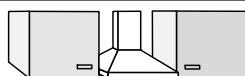
- **distancia mínima a la derecha** ② desde el hueco de la encimera hasta un mueble colindante (p. ej. un armario alto) o una pared de la estancia:
50 mm y en el lado opuesto una distancia mínima de 200 mm

o bien

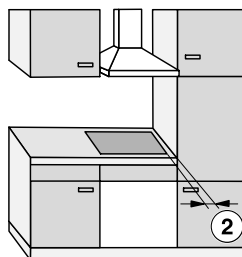
- **distancia mínima a la izquierda** ③ desde el hueco de la encimera hasta un mueble colindante (p. ej. un armario alto) o una pared de la estancia:
50 mm y en el lado opuesto una distancia mínima de 200 mm



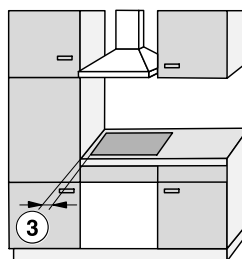
No permitido



Muy recomendable



No recomendable



No recomendable

Distancia de seguridad bajo la placa de cocción

Para instalar la placa de cocción respetando las distancias mínimas, es posible elegir entre 3 variantes:

1. sin entrepaño ni base;
2. con entrepaño;
3. con base inferior optimizada para la conducción del aire de entrada.

Las demás especificaciones se describen en la sección correspondiente.

No es posible combinar una base inferior optimizada para la conducción del aire de entrada y un entrepaño. En una combinación, el aire caliente vuelve a entrar. La placa de cocción no se enfría lo suficiente.

La placa de cocción se ventila desde abajo.

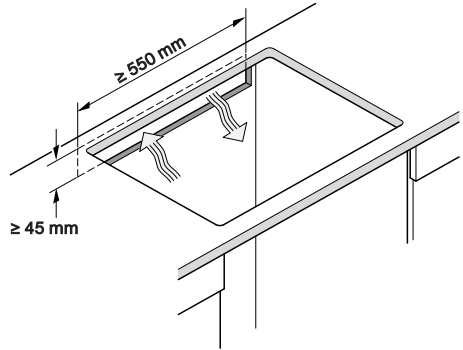
Un cajón debajo de la placa de cocción se calienta.

Si debajo de la placa de cocción se necesita instalar un cajón, recomendamos instalar la placa de cocción con ventilación optimizada para reducir el calor desprendido por la placa de cocción.

Recorte de la pared posterior

Para la ventilación y el tendido **del cable de conexión a la red** se deberá realizar un recorte en la pared posterior.

Realizar un recorte en la pared posterior de acuerdo con las siguientes especificaciones:



Instalación

1. Sin entrepaño ni base

Para garantizar la ventilación de la placa de cocción, debajo de esta debe haber una distancia mínima con respecto del horno o del cajón.

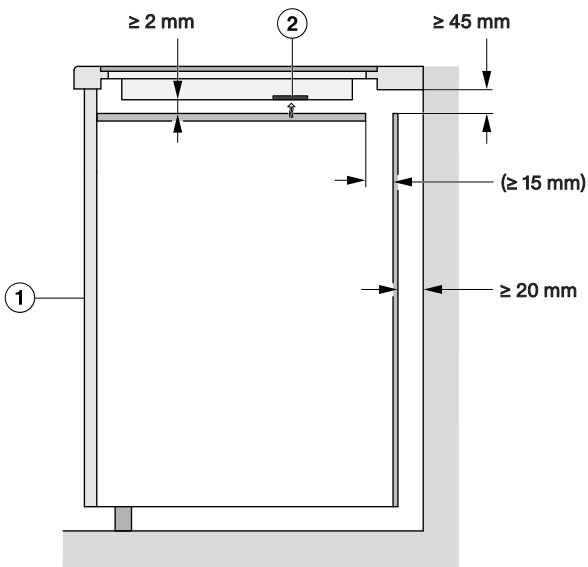
Distancia mínima desde la parte inferior¹ Placa de cocción hasta:

- El borde superior del cajón: ≥ 5 mm
- La base del cajón: ≥ 75 mm
- El borde superior del horno: ≥ 2 mm

¹ La parte inferior es la parte exterior del canto inferior de la placa de cocción. Las superestructuras más profundas, como las cajas de conexiones, las placas separadoras, etc. no cuentan como punto más bajo y no son importantes para calcular la distancia mínima.

2. Entrepaño

Las medidas que aparecen entre paréntesis son recomendaciones.



Vista lateral

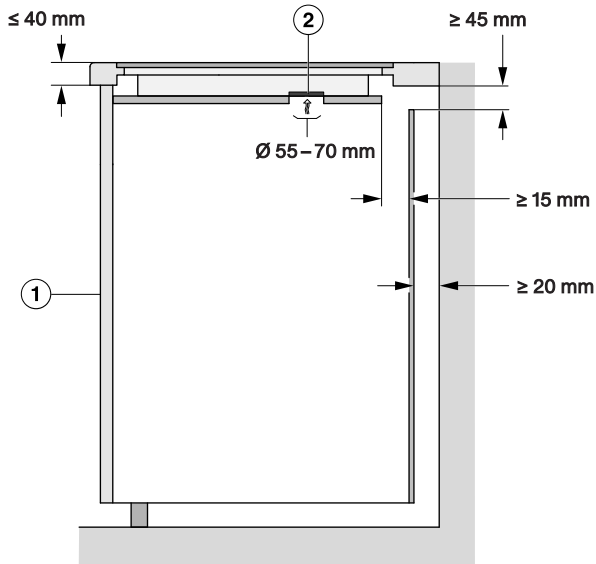
① frontal

② Extractor

3. Entrada de aire optimizada en la base

El rendimiento de la placa de cocción depende de la ventilación.

Una base optimizada para la entrada de aire tiene aberturas en las posiciones del extractor. En esta sección se describen las especificaciones para crear una base optimizada para la entrada de aire.



Vista lateral

① frontal

② Extractor

Para garantizar la entrada de aire de la placa de cocción, se requiere una distancia mínima a un cajón por debajo del estante inferior optimizado para el suministro de aire.

Distancia mínima desde **la base conducción de aire de la base optimizada** hasta:

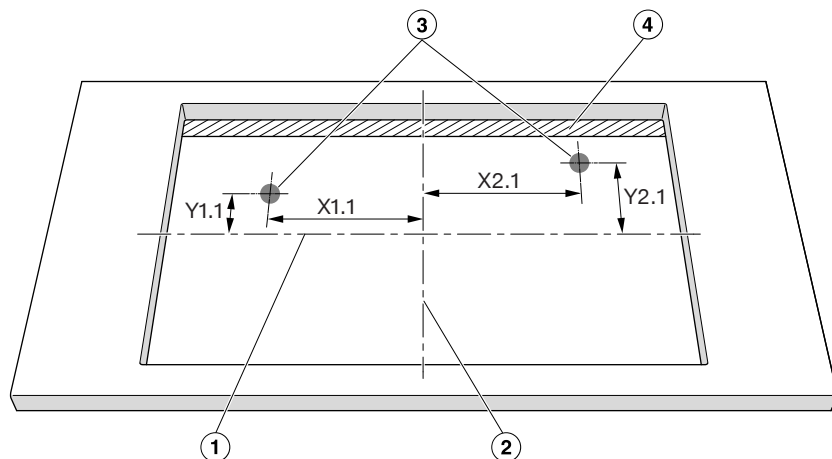
- El borde superior del cajón: $\geq 5\text{ mm}$
- La base del cajón: $\geq 75\text{ mm}$
- Borde superior del entrepaño: no permitido

No debe haber ningún hueco entre la bandeja inferior optimizada para el suministro de aire y la placa de cocción.

Un hueco hace que vuelva a entrar aire caliente. La placa de cocción no se enfría lo suficiente.

Instalación

Posiciones y recortes de las aberturas para ventilación



Vista superior no a escala. Se muestra la sección sobre encimera.
Válido también para la instalación enrasada.

- ① Centro de la altura del recorte
- ② Centro de la anchura del recorte
- ③ Recorte del ventilador, redondo (\varnothing 55–70 mm)
- ④ Ranura de ventilación (≥ 15 mm)

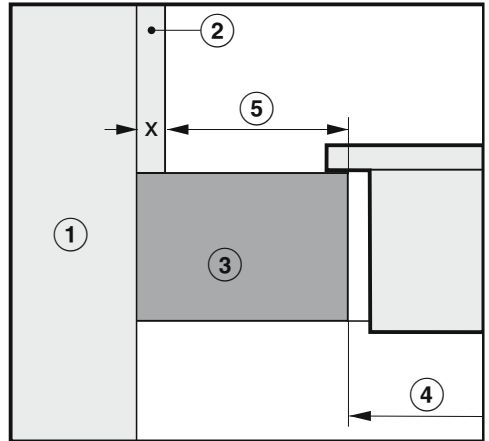
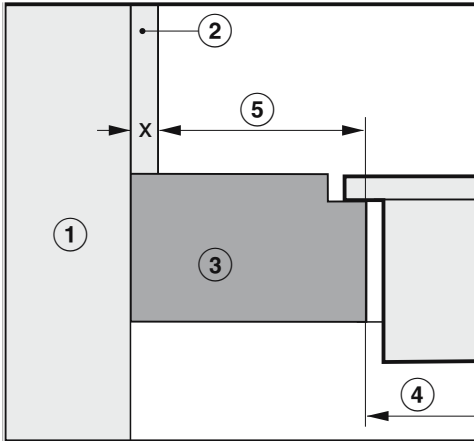
	X1.1	Y1.1	X2.1	Y2.1
	Distancia a los centros del recorte en mm			
KM 7617 FX	78	128	210	128
KM 7667 FR/FL	78	138	210	138
KM 7677 FR/FL	77	133	210	133
KM 7867 FL	78	138	210	138

Distancia de seguridad al revestimiento del hueco

Si el revestimiento del hueco ya está colocado, debe existir una distancia mínima entre el recorte de la encimera y el revestimiento. Las temperaturas altas pueden modificar o deteriorar los materiales.

Montaje enrasado

Montaje sobre encimera



- ① Mampostería
- ② Medida x = grosor del revestimiento del hueco
- ③ Encimera
- ④ Recorte en la encimera
- ⑤ Distancia mínima para materiales **inflamables** (p. ej. madera)
materiales no inflamables (p. ej. metal, piedra natural, baldosas de cerámica)

Material	Página		Lado opuesto	
	Inflamable	No inflamable	Inflamable	No inflamable
Detrás	50 mm	50 mm - Medida x	—	—
Derecha	50 mm	50 mm - Medida x	200 mm	200 mm - Medida x
Links	50 mm	50 mm - Medida x	200 mm	200 mm - Medida x

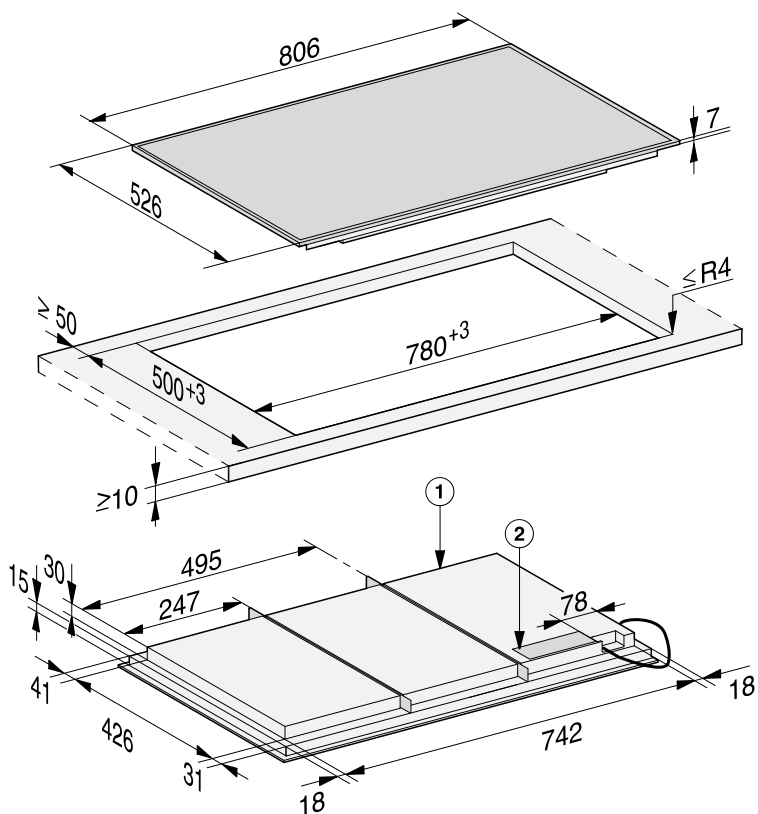
ver el capítulo «Instalación», apartado «Distancias de seguridad»

Ejemplo: Grosor del revestimiento de hueco no combustible 15 mm
50 mm – 15 mm = distancia mínima 35 mm

Instalación

Medidas de instalación para el montaje sobre encimera

KM 7678 FR



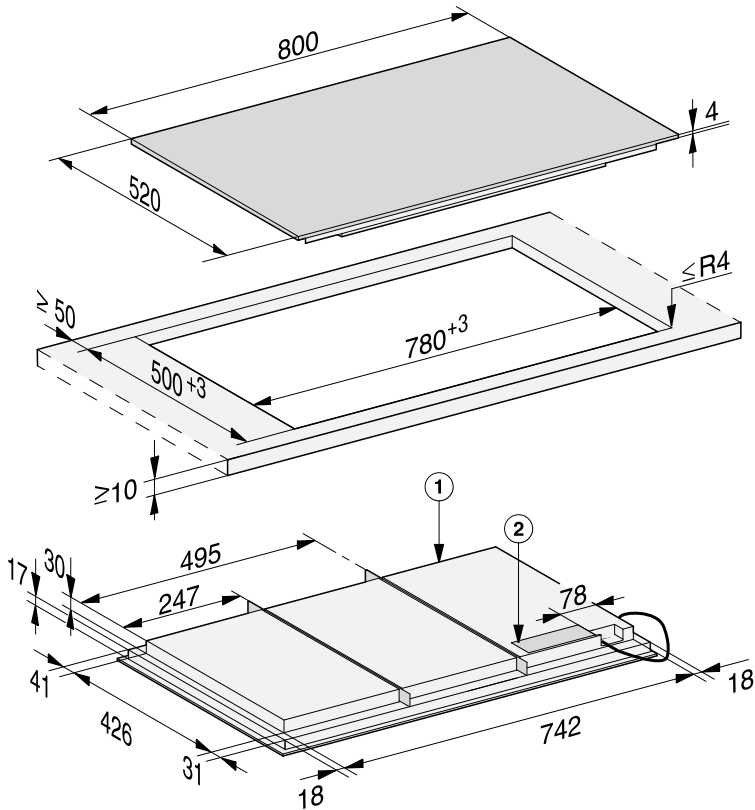
Todas las medidas se indican en mm.

① frontal

② Cajas de conexión

El cable de conexión (L = 1.440 mm) se adjunta suelto con el aparato

KM 7678 FL, KM 7878 FL



Todas las medidas se indican en mm.

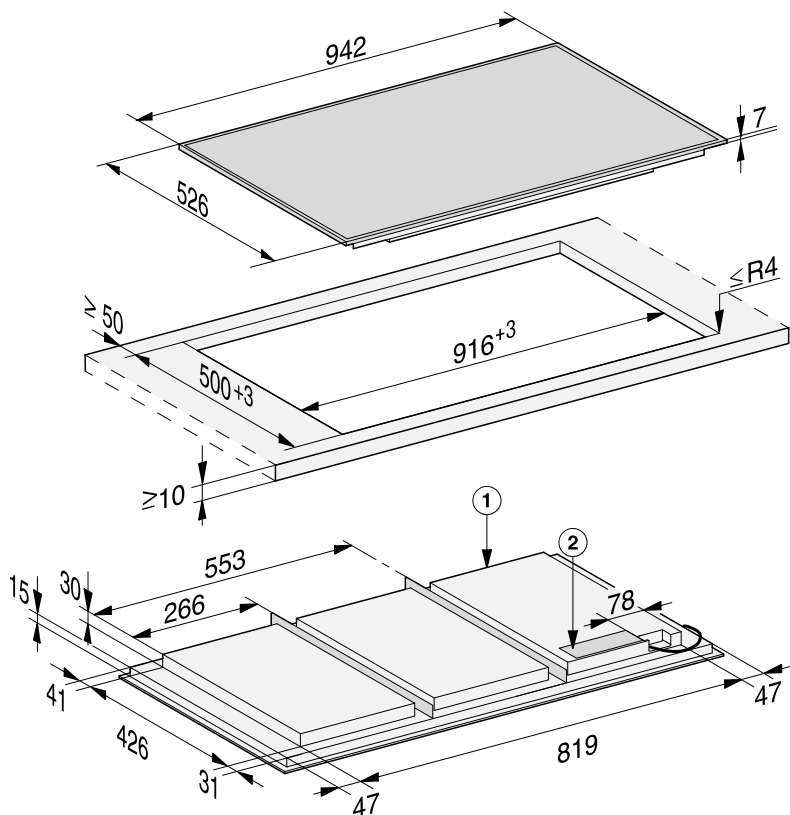
① frontal

② Cajas de conexión

El cable de conexión (L = 1.440 mm) se adjunta suelto con el aparato

Instalación

KM 7697 FR



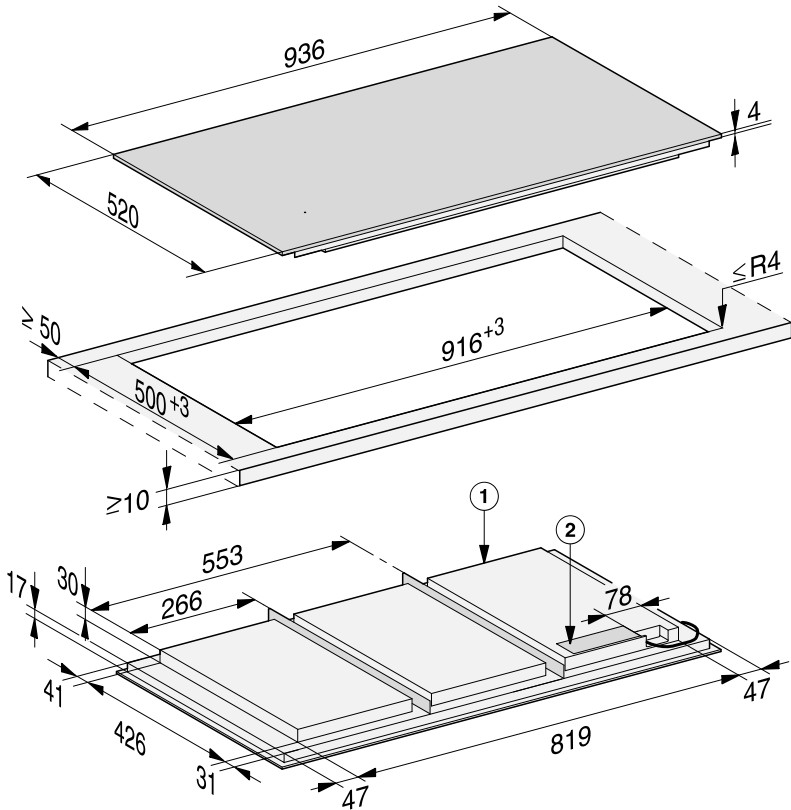
Todas las medidas se indican en mm.

① frontal

② Cajas de conexión

El cable de conexión (L = 1.440 mm) se adjunta suelto con el aparato

KM 7697 FL, KM 7897 FL



Todas las medidas se indican en mm.

① frontal

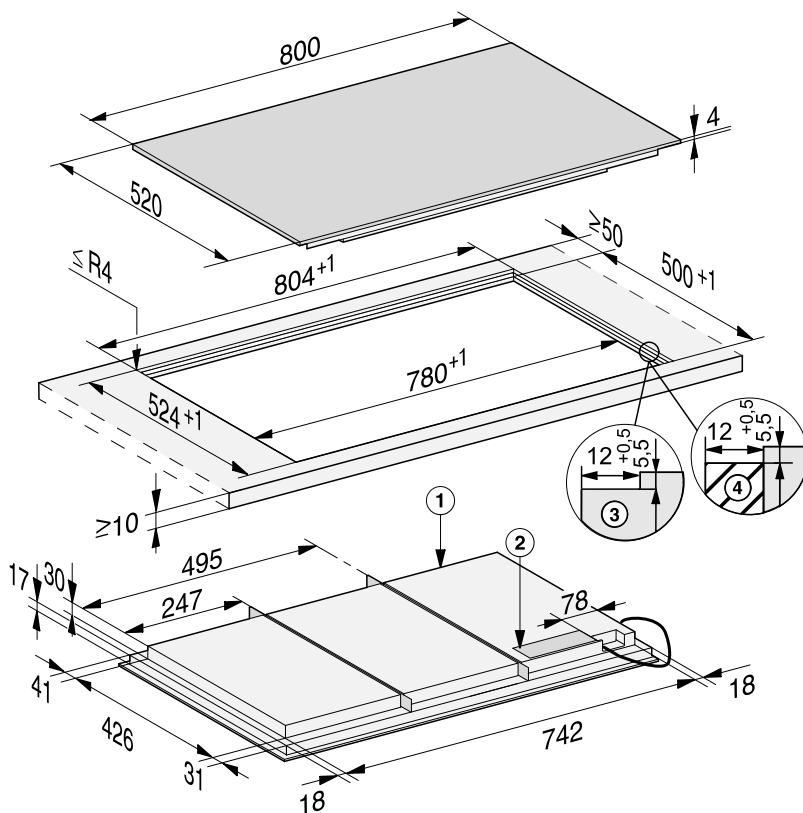
② Cajas de conexión

El cable de conexión (L = 1.440 mm) se adjunta suelto con el aparato

Instalación

Medidas de instalación para el montaje enrasado

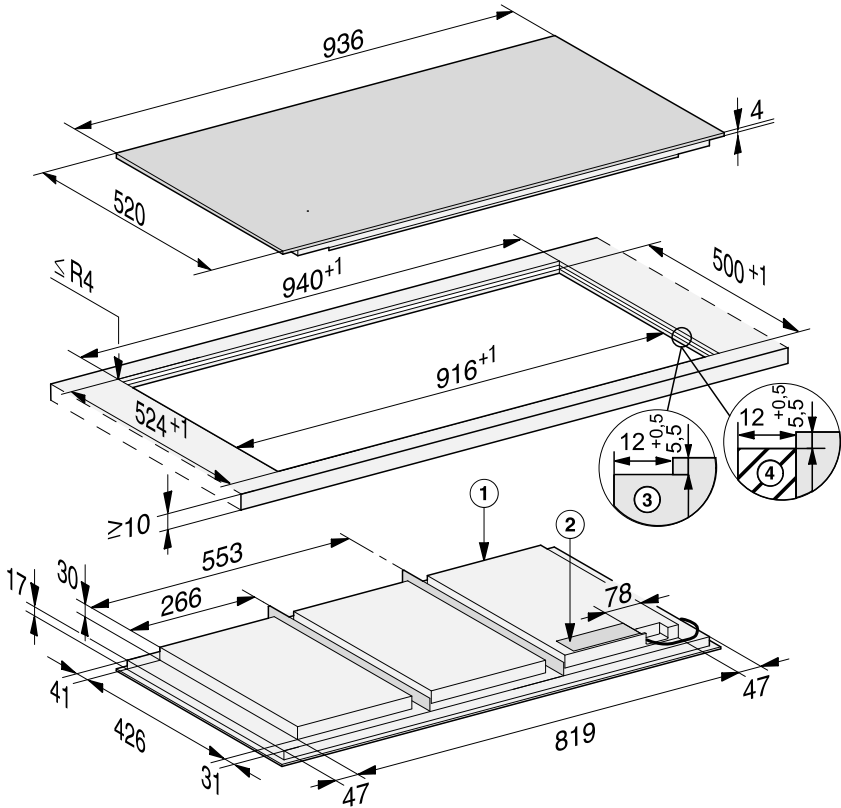
KM 7678 FL, KM 7878 FL



Todas las medidas se indican en mm.

- ① frontal
- ② Cajas de conexión
El cable de conexión (L = 1.440 mm) se adjunta suelto con el aparato
- ③ Encimera de piedra natural con fresado escalonado
- ④ Listón de madera 12 mm (accesorios no suministrados)

KM 7697 FL, KM 7897 FL



Todas las medidas se indican en mm.

- ① frontal
- ② Cajas de conexión
El cable de conexión (L = 1.440 mm) se adjunta suelto con el aparato
- ③ Encimera de piedra natural con fresado escalonado
- ④ Listón de madera 12 mm (accesorios no suministrados)

Instalación

Montaje de la placa de cocción sobre encimera

Preparación de la encimera para la instalación sobre encimera

- Hay que tener en cuenta las distancias de seguridad (ver el capítulo «Instalación», apartado «Distancias de seguridad»).
- Hacer el hueco de la encimera.
- Encimeras de madera:
Sellar las superficies de corte con barniz especial, caucho de silicona o resina de moldeo para evitar que se hinchen por la humedad. El material de sellado deberá ser termorresistente.


Asegurarse de que estos materiales no entran en contacto con la superficie de la encimera.

Colocar la placa de cocción sobre encimera

Una vez montada, la placa de cocción solo se puede extraer con una herramienta especial.

La cinta selladora asegura que la placa de cocción se mantenga fija en el hueco de empotramiento. La ranura entre el cerquillo y la encimera se reduce transcurrido un tiempo.

- Pegar la cinta de sellado que se suministra por debajo del borde de la placa de cocción. No pegar la cinta de sellado sometida a tracción.

 Daños derivados de una conexión incorrecta.

La electrónica de la placa de cocción podría resultar dañada debido a un cortocircuito.

Es necesario que un electricista autorizado se encargue de conectar el cable de conexión en la placa de cocción.

- Conectar el cable de conexión a la placa de cocción tal y como se muestra en el esquema de conexión (ver el capítulo «Instalación», apartado «Conexión eléctrica»).
- Pasar el cable de conexión a la red de la placa de cocción hacia abajo a través del hueco de la encimera.
- Colocar la placa de cocción centrada en el hueco de empotramiento. Asegurarse de que la junta se encuentre sobre la encimera para garantizar el sellado con la misma.
- Si la junta no se situara correctamente en las esquinas sobre la encimera, es posible repasar los radios de las esquinas ($\leq R4$) con una sierra de calar.
- En caso de que se instale una base optimizada para el suministro de aire, colocar la placa de cocción de modo que los extractores queden por encima de los recortes.
- Conectar la placa de cocción a la red eléctrica (ver el capítulo «Instalación», apartado «Conexión eléctrica»).
- Comprobar el funcionamiento de la placa de cocción.


Montaje enrasado de la placa de cocción

Preparación de la encimera para la instalación enrasada

- Hay que tener en cuenta las distancias de seguridad (ver el capítulo «Instalación», apartado «Distancias de seguridad»).
- Hacer el hueco de la encimera.
- Encimeras de madera maciza/alicatadas:
Fijar los listones de madera 5,5 mm por debajo del canto superior de la encimera (ver el capítulo «Instalación», apartado «Medidas para el montaje enrasado»).

Colocar la placa de cocción enrasada

- Pegar la cinta de sellado que se suministra por debajo del borde de la placa de cocción. No pegar la cinta de sellado sometida a tracción.

 Daños derivados de una conexión incorrecta.

La electrónica de la placa de cocción podría resultar dañada debido a un cortocircuito.

Es necesario que un electricista autorizado se encargue de conectar el cable de conexión en la placa de cocción.

- Conectar el cable de conexión a la placa de cocción tal y como se muestra en el esquema de conexión (ver el capítulo «Instalación», apartado «Conexión eléctrica»).
- Pasar el cable de conexión a la red de la placa de cocción hacia abajo a través del hueco de empotramiento.


La junta entre la superficie vitrocerámica y la encimera debe tener al menos 2 mm de ancho.

La junta es necesaria para aislar la placa de cocción.

- Colocar la placa de cocción en el hueco de empotramiento y centrarla.
- En caso de que se instale una base optimizada para el suministro de aire, colocar la placa de cocción de modo que los extractores queden por encima de los recortes.
- Conectar la placa de cocción a la red eléctrica (ver el capítulo «Instalación», apartado «Conexión eléctrica»).
- Comprobar el funcionamiento de la placa de cocción.
- Llenar la junta entre la placa de cocción y la encimera con silicona termo-resistente (mín. 160 °C).

Instalación

Conexión eléctrica

 Daños derivados de una conexión incorrecta.

La realización de trabajos de instalación, mantenimiento o reparación a manos de personal no autorizado puede ocasionar graves peligros para la seguridad del usuario.

Miele no asume responsabilidad alguna por los daños causados por trabajos de instalación, mantenimiento o reparación inapropiados ni por los causados por la falta de un conductor a tierra o por la ausencia del mismo (p. ej. descarga eléctrica).

Es necesario que el personal autorizado se encargue de la conexión de la placa de conexión a la red eléctrica.

El electricista deberá conocer y tener en cuenta las normativas nacionales, así como las normas adicionales de las compañías eléctricas del lugar de emplazamiento.

Una vez realizado el montaje, deberá quedar garantizada la protección contra contactos involuntarios con los componentes eléctricos del aparato.

Potencia total

ver la placa de características

Datos de conexión

Los datos de conexión necesarios se incluyen en la placa de características. Estos datos deberán coincidir con los de la red.

Hay más información sobre las posibilidades de conexión en el esquema de conexión.


Dispositivo de corriente residual

Para aumentar la seguridad, la VDE (o la ÖVE en Austria) recomienda conectar la placa de conexión a un interruptor diferencial con una derivación de 30 mA.

Interruptores

La placa de conexión se deberá poder desconectar de la red en todos los polos mediante interruptores. En estado desconectado, se deberá mantener una distancia de contacto de al menos 3 mm. Los interruptores son elementos de protección contra sobrecorriente y disyuntores.

Desconexión de la red

 Existe peligro de descarga eléctrica debido a la tensión de red.

Durante los trabajos de reparación y/ o mantenimiento puede producirse un fallo de red al volver a conectar a la red.

Una vez desconectada la red deberá asegurarse para evitar que pueda conectarse de nuevo.

Para la desconexión de la red eléctrica, siga las siguientes instrucciones, en función de las características de la instalación eléctrica del lugar de emplazamiento:

Fusibles roscados

- Extraer completamente los fusibles de los alojamientos.

Automáticos eléctricos de rosca

- Presionar el botón de control (rojo) hasta que salte el botón central (negro).

Automáticos eléctricos

- (Disyuntor de circuito, mín. tipo B o C): cambiar la palanca de 1 (on) a 0 (off).

Interruptor diferencial

- (Interruptor diferencial para fallos eléctricos): conmutar el interruptor principal de 1 a (conectado) a 0 (desconectado) o pulsar la tecla de prueba.


Cable de conexión

La placa de conexión debe conectarse con un cable de conexión a red del modelo H 05 VV-F (con aislamiento de PVC) con la sección transversal apropiada de acuerdo con el esquema de conexiones.

Se puede encontrar más información sobre las posibilidades de conexión en el esquema de conexión.

Consulte los datos correspondientes a la tensión de conexión admitida para la placa de conexión, así como la potencia nominal en la placa de características.

Sustituir el cable de conexión

 Existe peligro de descarga eléctrica debido a la tensión de red.

Existe un riesgo de descarga eléctrica debido a una conexión inadecuada.

El cable de conexión lo deberá sustituir exclusivamente un electricista autorizado.

En caso de sustituir el cable de conexión, utilizar un cable tipo H 05 VV-F (con aislamiento de PVC) con el diámetro adecuado. A través de un distribuidor o del servicio técnico es posible adquirir el cable de conexión.

Instalación

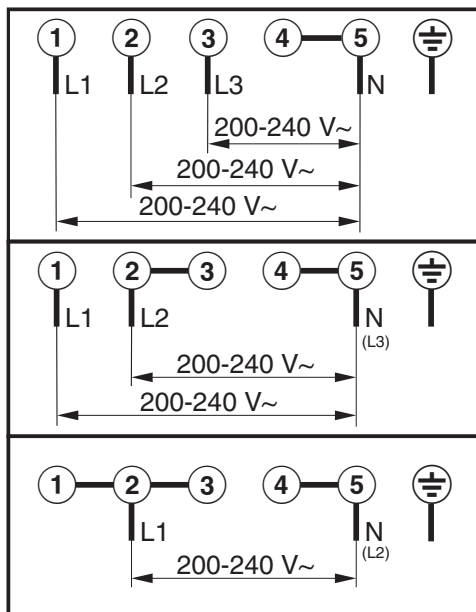
Esquema de conexión

No todas las opciones de conexión están permitidas en el lugar de instalación.

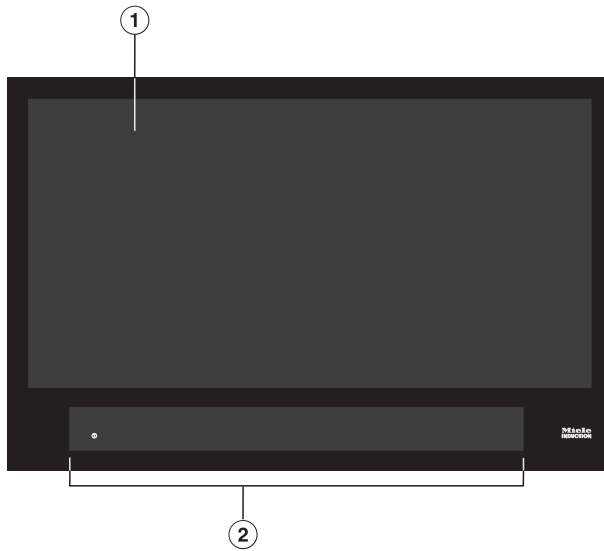
Se deberán conocer y tener en cuenta las normativas nacionales, así como las normas adicionales de las compañías eléctricas del lugar de emplazamiento.

La carga máxima por conductor de fase conectado es de 3650 W.

Los conductores exteriores 1º y 2º son necesarios para conectar la placa de cocción. Se pueden conectar electrodomésticos adicionales al 3er conductor exterior.



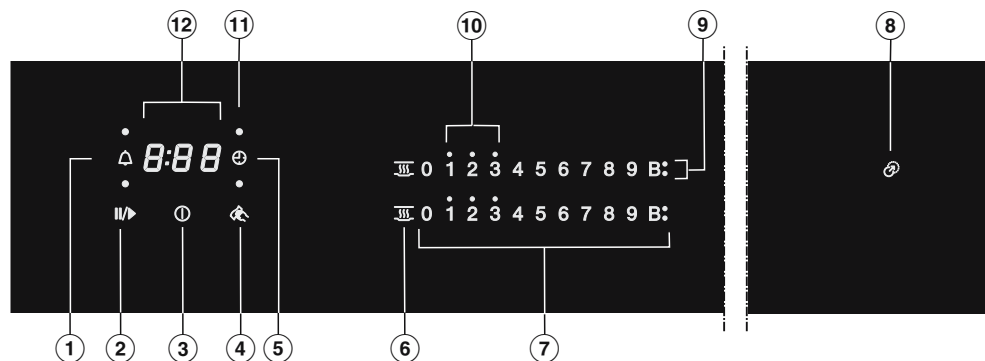
Esta placa de cocción



- ① Superficie útil para utilizar máx. 6 recipientes
- ② Elementos de manejo e indicación

Saber más

Elementos de manejo e indicación



- ① Tecla sensora Minutero avisador
- ② Tecla sensora Stop & Go
Para detener/iniciar un proceso de cocción en curso
- ③ Tecla sensora conexión/desconexión de la placa de cocción
- ④ Tecla sensora Función limpieza
Para bloquear las teclas sensoras
- ⑤ Tecla sensora Desconexión automática
Apaga automáticamente la resistencia calefactora para un recipiente de cocción
- ⑥ Tecla sensora Mantener calientes
Para activar/desactivar la función Mantener calientes
- ⑦ Fila numérica de teclas sensoras
– Para ajustar el nivel de potencia
- Para ajustar los tiempos
- ⑧ Indicación de ayuda de posicionamiento
Indica que se debe modificar la posición del recipiente de cocción.
- ⑨ Indicación Booster
El Booster está activado
- ⑩ Indicación de calor residual
- ⑪ Piloto de control de desconexión de seguridad de la asignación de menaje
Se activa la desconexión de seguridad para calentar un recipiente de cocción
- ⑫ Indicación Timer

0:00 hasta Tiempo
9:59

LOC Esté activado el bloqueo de puesta en funcionamiento/bloqueo

dE Modo Demo activado

Powermanagement

Efectos de la distribución de la potencia

Durante el tiempo del Booster se reducirá en parte la potencia del resto de bobinas de inducción. Si una bobina de inducción emite energía, esto puede tener los siguientes efectos:

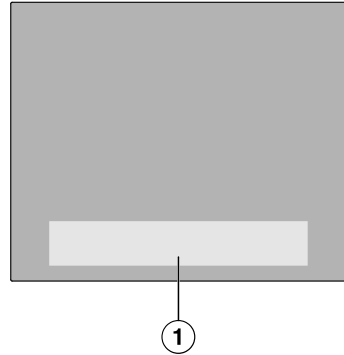
- Se desactiva un impulso de inicio de cocción.
- Se reduce el nivel de potencia.
- El calentamiento está apagado.

Cómo funciona

Placa de cocción apagada

Con la placa de cocción desconectada, solo se ve el símbolo de la tecla sensora conexión/desconexión ①. Al conectar la placa se iluminan el resto de las teclas sensoras.

Manejo



- ① Zona de las teclas sensoras e indicaciones

Esta placa vitrocerámica está equipada con teclas sensoras que reaccionan al contacto con los dedos.

Cada reacción de las teclas sensoras se confirma a través de una señal acústica. Por razones de seguridad, la tecla sensora conexión/desconexión ① se deberá pulsar durante algo más de tiempo que el resto de las teclas para que se encienda.

Saber más

Conexión en red

Placa de cocción equipada con un módulo WiFi integrado. La placa de cocción se puede conectar a la red WiFi del hogar o simplemente a la campana extractora de Miele.

Conectarse a una red

Una vez se ha instalado la Miele App en un terminal móvil, se podrán llevar a cabo las siguientes acciones:

- Acceso a la información sobre el estado de funcionamiento de la placa de cocción
- Activar los consejos sobre el desarrollo de un programa de la placa
- Configuración de una red de conexión con otros electrodomésticos Miele aptos para conexión a una red WiFi
- Consultar recetas con la Miele App
- Manejar la campana extractora de Miele conectada en red a través de los ajustes de la placa de cocción (Con@ctivity 3.0)

Conexión solo con la campana extractora

Una vez establecida la conexión con una campana extractora de Miele, se pueden llevar a cabo las siguientes acciones:

- Manejar la campana extractora de Miele conectada en red a través de los ajustes de la placa de cocción (Con@ctivity 3.0)

Funciones especiales

Con@ctivity 3.0

Con@ctivity 3.0 es la comunicación directa entre la placa de cocción y la campana extractora de Miele. La comunicación se realiza por medio de una red. Con@ctivity 3.0 permite el manejo automático de la campana extractora dependiendo del estado de funcionamiento de una placa de cocción.

Las versiones Con@ctivity de la placa de cocción y de la campana extractora deben coincidir.

En el manual de instrucciones de la campana extractora se puede encontrar más información al respecto.

Detección permanente de recipientes de cocción

Cuando se coloca un recipiente de cocción en una zona de cocción, se activa automáticamente la fila numérica de dicha zona de cocción.

Booster de la placa de cocción

El Booster intensifica la potencia para calentar rápidamente grandes cantidades, p. ej., de agua para cocer pasta.

Stop&Go

Al activar Stop & Go se reducen todos los niveles de potencia al 1.

Durante la desactivación, se conmuta de nuevo al último nivel de potencia ajustado.

Consejo: Utilizar la función en caso de riesgo de rebosamiento.

Inicio automático de cocción

Al activar el inicio automático de cocción, la placa se activará automáticamente en el ajuste de potencia más alto (cocción intensiva) y a continuación volverá al nivel de potencia ajustado (nivel de cocción continuada).

Timer

El timer se puede utilizar para 2 funciones:

- para ajustar un aviso,
- para desconectar automáticamente el calentamiento de un recipiente de cocción

Es posible utilizar las funciones simultáneamente.

Minutero avisador

Es posible programar una alarma para los procesos independientes de la placa de cocción.

Desconexión de seguridad

Es posible ajustar la hora a la que se deberá desconectar automáticamente el calentamiento de un recipiente de cocción. Se puede utilizar simultáneamente la función para todos los recipientes.

Bloqueo de puesta en funcionamiento

No es posible encender la placa de cocción cuando el bloqueo de puesta en funcionamiento está activado.

Bloqueo

El bloqueo se activa con la placa de cocción encendida. Cuando el bloqueo está activado, la placa de cocción solo puede funcionar de forma limitada.

Función Recall

Si la placa de cocción se ha desconectado de forma involuntaria durante el funcionamiento, con esta función es posible restablecer de nuevo todos los ajustes. Es posible volver a encender la placa de cocción durante los 10 segundos posteriores a la desconexión.

Mantener calientes

Esta función permite mantener calientes los alimentos inmediatamente después de su preparación.

El tiempo máximo de mantenimiento de calor es de 2 horas.

Función limpieza

Puede bloquear las teclas sensoras de la placa de cocción durante 20 segundos para, p. ej., retirar suciedad. La tecla sensora ① no se bloquea.

Ajustes

Se pueden adaptar los ajustes de la placa de cocción a las necesidades personales.

Modo Demo

Esta función permite al distribuidor mostrar la placa de cocción sin que se caliente.

Modo Show

En el modo Show se simulan procesos de cocción de forma infinita. La sucesión de todos los pasos se repite después de 1 minuto. En caso de tocar una tecla sensora o de colocar un recipiente, cambiará al modo Demo.

Saber más

Indicación de calor residual

Cuando una zona de la vitrocerámica está caliente, la indicación de calor residual se ilumina después de la desconexión. Dependiendo de la temperatura aparece un punto por encima de los niveles de potencia 1, 2 y 3.

Los puntos que indican el calor residual se apagan sucesivamente a medida que se enfría la superficie vitrocerámica. El último punto no se apaga hasta que se pueda tocar la zona sin riesgo.

Gran variedad de combinaciones

Las siguientes placas de cocción pueden combinarse con todos los elementos SmartLine excepto con el elemento SmartLine (extractor de encimera):

KM 7678 FL, KM 7697 FL

Desconexión automática de seguridad

Las teclas sensoras están tapadas

La placa de cocción se desconectará automáticamente si uno o más sensores están cubiertos durante más de 10 segundos aprox., p. ej. por contacto con los dedos, alimentos rebosados o algún objeto. Por encima de la tecla sensora ① parpadea brevemente \mathcal{L} y se emite una señal acústica.

Al retirar los objetos y/o la suciedad, \mathcal{L} se apaga y la placa vuelve a ponerse en funcionamiento.

La duración del funcionamiento es demasiado larga

La desconexión automática de seguridad se activa automáticamente cuando una zona se calienta durante un tiempo inusualmente largo. Dicho tiempo depende del nivel de potencia seleccionado. Si este se ha sobrepasado, la resistencia calefactora se desconecta y se muestra la indicación de calor residual. Es posible ajustar el nivel de potencia de la manera habitual.

Se puede ajustar la desconexión automática de seguridad modificando el nivel de seguridad (ver el capítulo «Ajustar la configuración»).

Nivel de potencia ¹	Máxima duración del funcionamiento [h:min]		
	Nivel de seguridad		
	0 ²	1	2
1	10:00	8:00	5:00
1.	10:00	7:00	4:00
2/2.	5:00	4:00	3:00
3/3.	5:00	3:30	2:00
4/4.	4:00	2:00	1:30
5/5.	4:00	1:30	1:00
6/6.	4:00	1:00	00:30
7/7.	4:00	00:42	00:24
8	4:00	00:30	00:20
8.	4:00	00:30	00:18
9	1:00	00:24	00:10

¹ Los niveles de potencia con un punto son niveles intermedios (consultar el capítulo «Ajuste de rangos»).

² Ajuste de fábrica

Saber más

Protección contra el sobrecalentamiento

Para evitar daños en la placa de cocción debidos a temperaturas excesivas, la protección contra el sobrecalentamiento inicia una de las siguientes acciones:

Medidas de la protección contra el sobrecalentamiento

- Se interrumpe el funcionamiento de uno de los Booster conectados.
- Se reduce el nivel de potencia ajustado.
- La resistencia calefactora se desconecta automáticamente. *Err* parpadea alternativamente con *044* en la indicación del timer.
- Todas las resistencias calefactoras se apagan.

Causas de activación de la protección contra el sobrecalentamiento

La protección contra el sobrecalentamiento se puede activar en los siguientes casos:

- Los recipientes de cocción vacíos colocados sobre la zona de cocción se calientan.
- Se calienta grasa o aceite a altos niveles de potencia.
- La parte inferior de la placa de cocción no se ha ventilado lo suficiente.
- Una zona caliente se vuelve a conectar tras un corte de corriente eléctrica.

Datos de la placa de cocción

Es posible indicar el nombre del modelo, el número de serie y la versión del software de la placa de cocción.

Accesorios especiales

Recipiente de cocción

Miele ofrece una amplia gama de recipientes de cocción. Estos han sido adaptados a la perfección a los electrodomésticos Miele en cuanto a funcionamiento y dimensiones. Consultar la página web, para más información.

Productos de limpieza y mantenimiento

Producto para la limpieza del acero inoxidable y la vitrocerámica 250 ml

Elimina suciedad persistente, manchas de cal y restos de aluminio.

Paño de microfibra

Elimina las huellas dactilares y la suciedad ligera.

Desembalaje de la placa de cocción

- Pegar la placa de características que se encuentra en la documentación que se suministra con el aparato, en el lugar previsto para ello en el capítulo «Servicio Posventa».
- Retirar las posibles láminas protectoras o etiquetas adhesivas del aparato.

Limpieza de la placa de cocción por primera vez

- Antes de utilizar la placa de cocción por primera vez, limpiarla con un paño húmedo.
- Secar la placa de cocción.

Primera puesta en funcionamiento de la placa de cocción

Los componentes de metal están protegidos con un producto para el mantenimiento. Al poner en funcionamiento la placa de cocción por primera vez se pueden formar olores y humo. También se desprende olor en las primeras horas de funcionamiento debido al calentamiento de las bobinas de inducción. En los siguientes usos va disminuyendo el olor hasta desaparecer totalmente.

Estos olores, así como el posible humo producido, no indican que la placa esté conectada incorrectamente ni que presente algún defecto, ni tampoco son perjudiciales para la salud.

Conexión en red

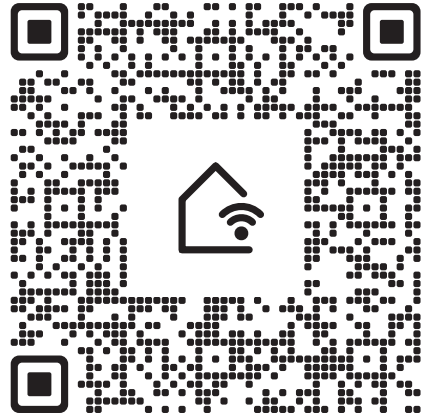
La conexión WiFi comparte la frecuencia con otros aparatos, (p. ej. microondas, juguetes teledirigidos). Esto puede provocar problemas de conexión tem-

porales o continuos. Por lo tanto, no se garantiza la total disponibilidad de las funciones ofrecidas.

En el modo preparado en red la placa de cocción necesita máx. 2 W.

Conexión a una red a través de una App

- Existe una red WiFi doméstica disponible.
- En el lugar de emplazamiento de la placa de cocción, se recibe la señal de la red WiFi con la intensidad adecuada.
- Entre la placa de cocción y una campana extractora de Miele no hay conexión WiFi directa.



- Escanear el código QR.

Si se ha instalado la Miele App y se tiene una cuenta de usuario, se redirigirá directamente a la conexión en red.

Si todavía no se ha instalado la Miele App, se redirigirá a la Apple App® o a la Google Play Store™.

- Instalar la Miele App y crear una cuenta de usuario.

Puesta en marcha

- Escanear de nuevo el código QR.

La Miele App guía a través de los siguientes pasos para realizar la instalación.

Conexión a una red mediante WPS

- Existe una red WiFi doméstica disponible.
- En el lugar de emplazamiento de la placa de cocción, se recibe la señal de la red WiFi con la intensidad adecuada
- Entre la placa de cocción y la campana extractora de Miele (Con@ctivity 3.0) no hay conexión WiFi directa.
- Hay disponible un router compatible con WPS (WiFi Protected Setup).

- Encender la placa de cocción.
- Colocar un recipiente de cocción apto para inducción sobre la placa de cocción.
- Tocar simultáneamente las teclas sensoras 0 y 6 durante 6 segundos.

Los segundos se van descontando en la indicación del timer. Una vez transcurrido el tiempo, en la indicación del timer (durante máximo 120 segundos) aparece una luz durante el intento de conexión.

El registro WPS está activo durante estos 120 segundos.

- Activar la función WPS en el router WiFi.

Si se ha podido establecer la conexión, en la indicación del timer aparece el código C:D2 . Si no se ha podido establecer la conexión, en la indicación del timer aparece el código C:D1 . Es posible que

no haya activado WPS en el router lo suficientemente rápido. Repetir de nuevo los pasos descritos anteriormente.

- Instalar la Miele App.
- Seguir la guía para el usuario en la App.

Se pueden utilizar todas las funciones de Miele@home.

Consejo: En caso de que el router WiFi no disponga de WPS como método de conexión, utilizar la conexión a través de la Miele App.

Conexión únicamente a una campana extractora

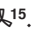
Para más información sobre cómo conectar la campana extractora, consultar las instrucciones de manejo y montaje correspondientes.

- Campana extractora Miele con Con@ctivity 3.0
- La placa de cocción no está integrada en la red doméstica (Miele@home)

- Encender la placa de cocción.
- Colocar un recipiente de cocción apto para inducción sobre la placa de cocción.
- Tocar simultáneamente las teclas sensoras 0 y 7 durante 6 segundos.

Los segundos se van descontando en la indicación del timer. Una vez transcurrido el tiempo, aparece una luz en la indicación del timer durante el intento de conexión. Si se ha podido establecer la conexión, en la indicación del timer aparece el código **C:02**. Si no se ha podido establecer la conexión, en la indicación del timer aparece el código **C:01**. Repetir de nuevo los pasos descritos anteriormente.

En la campana extractora se iluminan las indicaciones 2 y 3 de forma continuada cuando se realiza la conexión correctamente.

- Salir del modo conexión en la campana extractora pulsando la tecla de Desconexión posterior ⁵ ¹⁵.

La función Con@ctivity 3.0 está activada.

Cancelar proceso

- Pulsar una tecla sensora disponible.

Restaurar los ajustes

Resetear los ajustes a la hora de desenchufar la placa, venderla o en caso de poner en funcionamiento una placa de cocción ya usada. Solo así queda garantizado eliminar todos los archivos personales para que el dueño de la placa de cocción ya no los pueda utilizar.

Al sustituir el router ya no es necesario resetearlo.

- Encender la placa de cocción.
- Colocar un recipiente de cocción apto para inducción sobre la placa de cocción.
- Tocar simultáneamente las teclas sensoras 0 y 9 durante 6 segundos.

Los segundos se van descontando en la indicación del timer.

Una vez transcurrido el tiempo, en la indicación del timer se muestra el código **C:00** durante 10 segundos.

Indicaciones de seguridad para el manejo

⚠ Existe riesgo de quemaduras por sobrecalentamiento del alimento.

En caso de no vigilar un alimento, este se podría sobrecalentar e incendiarse.

¡En ningún caso se debe dejar de vigilar la placa de cocción durante su funcionamiento!

⚠ Riesgo de sufrir quemaduras debido a una superficie vitrocerámica caliente.

Una vez finalizado el proceso de cocción, la superficie vitrocerámica está caliente.

No tocar la superficie vitrocerámicas mientras las indicaciones de calor residual estén encendidas.

⚠ Existe peligro de sufrir quemaduras por objetos calientes.

Cuando la placa de cocción está conectada, si se conecta accidentalmente o si hay calor residual, existe el riesgo de que se calienten los objetos metálicos colocados sobre la misma.

No utilizar la placa de cocción como superficie auxiliar.

Desconectar la placa de cocción después de utilizarla con la tecla sensora ①.

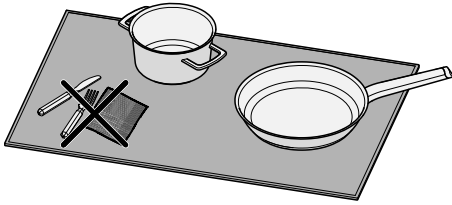
⚠ Los recipientes de cocción calientes situados sobre las teclas sensoras e indicaciones pueden dañar la electrónica situada por debajo.

Las teclas sensoras no reaccionan.

Se producen conexiones involuntarias.

La placa de cocción se desconecta automáticamente (ver el capítulo «Saber más», apartado «Desconexión automática de seguridad»).

No colocar ningún recipiente de cocción caliente sobre las teclas sensoras ni las indicaciones.



⚠ La placa de cocción no puede distinguir los objetos junto al recipiente de cocción.

Los objetos también se calientan. Se podrían producir quemaduras en caso de entrar en contacto con ellos.

No dejar ningún objeto sobre la placa de cocción. Colocar solamente el recipiente de cocción sobre la placa de cocción.

Conectar la placa de cocción

- Pulsar la tecla sensora ①.

Otras teclas sensoras se iluminan.

Se iluminan todas las teclas sensoras. Si no se produce otra selección, la placa de cocción se desconecta de nuevo por motivos de seguridad tras unos segundos.

Desconectar la placa de cocción

- Pulsar la tecla sensora ①.

Colocar el recipiente de cocción

Es posible utilizar a la vez máximo 6 recipientes en la placa de cocción.

Es posible colocar el recipiente en cualquier superficie de cocción útil.

Los recipientes con un diámetro de entre 100–145 mm no son reconocidos en cualquier posición.

- En caso de utilizar varios recipientes a la vez, colocarlos a la máxima distancia unos de otros. Así la inducción podrá reconocerlos sin problemas.
- Colocar los recipientes uno detrás de otro en lugar de todos a la vez.

En caso de cambiar de posición un recipiente, se ilumina la fila numérica asignada. Se «arrastra» también el nivel de potencia ajustado.

Consejo: Recomendamos conectar previamente la placa de cocción y a continuación colocar el recipiente. De esta forma la inducción lo reconocerá más rápidamente.

Nivel de potencia

Ajustar el nivel de potencia

Si durante los siguientes 10 segundos no se ajusta un nivel de potencia, se apaga la fila numérica.

- Colocar el recipiente de cocción en la posición deseada.
- Se enciende la fila numérica correspondiente.
- Pulsar la tecla sensora correspondiente al nivel de potencia deseado en la fila numérica.

Manejo

Ajuste del nivel de potencia - Niveles intermedios

Se activan las etapas intermedias (véase el capítulo «Ajustar la configuración»).

- Pulsar la fila numérica situada entre las teclas sensoras.

La iluminación de las teclas sensoras anteriores y posteriores del nivel intermedio es más brillante que la del resto de las teclas.

Ejemplo:

Si está ajustado el nivel de potencia 7, la iluminación del 7 y el 8 es más brillante que la del resto de las teclas.

Modificación del nivel de potencia

- Pulsar la tecla sensora correspondiente al nivel de potencia deseado en la fila numérica.

Booster

Activar el Booster

Cuando se activa el Booster, el ajuste de la zona de cocción conectada puede cambiar, ver el capítulo «Saber más», apartado «Powermanagement».

Puede utilizar el Booster con un máximo de 3 recipientes al mismo tiempo: 1 vez en el lado derecho de la placa, 1 vez en el centro y 1 vez en el lado izquierdo de la placa.

TwinBooster nivel 1

- Colocar el recipiente de cocción en la zona de cocción deseada.
- En caso necesario, ajustar un nivel de potencia.
- Pulsar la tecla sensora **B**.

Se ilumina el piloto de control ● para el nivel 1 de TwinBooster.

TwinBooster nivel 2

- Colocar el recipiente de cocción en la zona de cocción deseada.
- En caso necesario, ajustar un nivel de potencia.
- Pulsar 2 veces la tecla sensora **B**.

Se ilumina el piloto de control ● para el nivel 2 de TwinBooster.

Desactivar Booster

- Pulse la tecla sensora **B** hasta que se apaguen los pilotos de control.

o

- ajustar otro nivel de potencia.

Si se desactiva el Booster o finaliza el tiempo de Booster y

- no se había ajustado ningún nivel de potencia antes de activar el Booster, regresa automáticamente al nivel de potencia 9.
- se había ajustado un nivel de potencia antes de activar el Booster, regresa de nuevo al nivel de potencia seleccionado anteriormente.

Activar/desactivar la función Stop & Go

No podrán modificarse los niveles de potencia ni el timer, tan solo se puede desconectar la placa de cocción. El aviso, los tiempos de desconexión, los tiempos de los Booster y las horas para un inicio de cocción intensiva continúan. La placa de cocción se desconecta si no se desactiva la función en el plazo de 1 hora.

- Pulsar la tecla sensora **II/▶**.

Inicio automático de cocción

El tiempo de inicio de cocción depende del nivel de cocción continuada ajustado:

Nivel de cocción continuada ¹	Tiempo de inicio de cocción [min:s]
1	aprox. 00:15
1.	aprox. 00:15
2	aprox. 00:15
2.	aprox. 00:15
3	aprox. 00:25
3.	aprox. 00:25
4	aprox. 00:50
4.	aprox. 00:50
5	aprox. 2:00
5.	aprox. 5:50
6	aprox. 5:50
6.	aprox. 2:50
7	aprox. 2:50
7.	aprox. 2:50
8	aprox. 2:50
8.	aprox. 2:50
9	—

¹ Los niveles de potencia con un punto son niveles intermedios (consultar el capítulo «Ajuste de rangos»).

Activar el inicio automático de cocción

- Pulsar la tecla sensora del nivel de cocción continuada deseado hasta que se emita una señal acústica y la tecla sensora comience a parpadear.

Durante el tiempo de cocción (ver la tabla) de una selección:

- El nivel de cocción continua parpadea en el nivel de cocción continuo ajustado
- Nivel intermedio, las teclas sensoras parpadean antes y después del nivel intermedio

Desactivar el inicio automático de cocción

- Pulsar la tecla sensora del nivel de cocción continuada ajustado.
- o
- ajustar otro nivel de potencia.

Timer

Ajustar los tiempos del timer

Se puede ajustar un tiempo de entre 1 minuto (0:01) y hasta 9 horas y 59 minutos (9:59).

Los tiempos hasta 59 minutos se introducen en minutos (00:59), los tiempos a partir de 60 minutos se introducen en horas y minutos.

Los tiempos se introducen así:

- Aviso con la fila numérica izquierda o delantera izquierda (disponible según modelo)
- Tiempo de desconexión para cada caso con la fila numérica del recipiente de cocción que se debe desconectar automáticamente

- Los tiempos se introducen en el orden horas, minutos en decenas, minutos en unidades.

Ejemplo:

59 minutos = 00:59 horas,

Introducir: 5 – 9

80 minutos = 1:20 horas,

Introducir: 1 – 2 – 0


Tras introducir la primera cifra se ilumina la indicación del Timer de forma estática; tras introducir la segunda cifra, la primera cifra se desplaza hacia la izquierda y tras introducir la tercera cifra, la primera y la segunda se desplazan hacia la izquierda.

Ajustar un aviso

- Pulsar la tecla sensora .

La indicación del timer parpadea.

- Ajustar el tiempo deseado (ver el capítulo «Timer», apartado «Ajustar los tiempos del timer»).


El aviso comienza si se toca la tecla sensora  o se espera 10 segundos.

Modificar el aviso



- Pulsar la tecla sensora .

La indicación del timer parpadea.

- Ajustar el tiempo deseado (ver el capítulo «Timer», apartado «Ajustar los tiempos del timer»).

El aviso comienza si se toca la tecla sensora  o se espera 10 segundos.

Borrar el aviso

- Pulsar la tecla sensora .
- Pulsar el  en la fila numérica.

Ajustar el tiempo de desconexión

Cuando se alcanza la duración máxima, se desconecta un calentamiento del recipiente de cocción. Independientemente del tiempo de desconexión ajustado (ver el capítulo «Saber más», apartado «Desconexión automática de seguridad»).

En caso de cambiar de posición el recipiente y modificar el nivel de potencia, se elimina la hora de desconexión. Es necesario volver a ajustar el tiempo de desconexión.

Se ajusta un nivel de potencia para el recipiente de cocción deseado.

- Pulsar la tecla sensora ⌚.

La indicación del timer parpadea.

- Ajustar el tiempo deseado (ver el capítulo «Timer», apartado «Ajustar los tiempos del timer»).

El tiempo de desconexión comienza si se toca la tecla sensora ⌚ o se espera 10 segundos.

El tiempo de desconexión del recipiente termina y el piloto de control de desconexión de seguridad de la asignación de menaje parpadea.

Modificar la hora de desconexión

- Pulsar la tecla sensora ⌚ tantas veces como sea necesario hasta que el piloto de control del recipiente deseado parpadee.

La indicación del timer parpadea.

- Ajustar el tiempo deseado (ver el capítulo «Timer», apartado «Ajustar los tiempos del timer»).

El tiempo de desconexión comienza si se toca la tecla sensora ⌚ o se espera 10 segundos.

El tiempo de desconexión del recipiente termina y el piloto de control de desconexión de seguridad de la asignación de menaje parpadea.

Eliminar el tiempo de desconexión

- Pulsar la tecla sensora ⌚ tantas veces como sea necesario hasta que el piloto de control del recipiente deseado parpadee.

La indicación del timer parpadea.

- Pulsar la tecla sensora \bar{U} en la fila numérica.

Ajustar varias horas de desconexión

- Para programar una hora de desconexión para otro recipiente de cocción se debe proceder como se describe en el capítulo «Manejo», apartado «Ajuste de la hora de desconexión».

Cuando se programan varios tiempos de desconexión, se muestra el tiempo restante más corto y parpadea el piloto de control correspondiente. El resto de indicaciones permanecen estáticas.

Mostrar tiempos de desconexión

- Para visualizar los tiempos restantes que están transcurriendo de fondo, tocar la tecla sensora ⌚ repetidamente hasta que el piloto de control del recipiente deseado parpadee.

Se muestra el tiempo restante **redondeado** para el recipiente de cocción deseado.

Manejo

Uso simultáneo de las funciones del Timer

Si se utilizan ambas funciones simultáneamente, siempre se mostrará el tiempo más corto. La tecla sensora Δ (minutero avisador) o el piloto de control del recipiente con el tiempo de desconexión más corto parpadea.

- Para visualizar el tiempo restante en curso en segundo plano, pulsar la tecla sensora Δ o \odot .
- Si se ha programado un tiempo de desconexión para varios recipientes, pulsar la tecla sensora \odot tantas veces como sea necesario hasta que el piloto de control del recipiente deseado parpadee.

Bloqueo de puesta en funcionamiento

Activar el bloqueo de puesta en funcionamiento

Todas las teclas sensoras están bloqueadas. Un aviso ajustado continúa.

- Pulsar la tecla sensora $\textcircled{1}$ durante 6 segundos.

Los segundos se van descontando en la indicación del timer. Una vez transcurrido ese tiempo en la indicación del timer aparece *LDC*. Está activado el bloqueo de puesta en funcionamiento.

Si el bloqueo de puesta en funcionamiento está activado y se toca una tecla sensora no permitida, aparece *LDC* durante unos segundos en la indicación del timer y se emite una señal acústica.

Los ajustes se pueden adaptar para que el bloqueo de puesta en funcionamiento se active automáticamente 5 minutos después de apagar la placa de cocción (ver el capítulo «Ajustar la configuración»).

Desactivar el bloqueo de puesta en funcionamiento

- Pulsar la tecla sensora $\textcircled{1}$ durante 6 segundos.

En la indicación del timer aparece brevemente *LDC*, a continuación se van descontando los segundos. Una vez transcurrido se desactiva el bloqueo de puesta en funcionamiento.

Bloqueo

Activar el bloqueo

Cuando el bloqueo está activado:

- solo se pueden desconectar los calentamientos y la placa de cocción
- se puede modificar un tiempo de aviso ajustado
- Pulsar y mantener pulsadas simultáneamente las teclas sensoras ☺ y II/▶ durante 6 segundos.

Los segundos se van descontando en la indicación del Timer. Una vez transcurrido ese tiempo en la indicación del timer aparece *LOC*. El bloqueo está activado.

Si el bloqueo está activado y se pulsa una tecla sensora no permitida, aparece *LOC* durante unos segundos en la indicación del timer y se emite una señal acústica.

Desactivar el bloqueo

- Pulsar y mantener pulsadas simultáneamente las teclas sensoras ☺ y II/▶ durante 6 segundos.

En la indicación del timer aparece brevemente *LOC*, a continuación se van descontando los segundos. Una vez transcurrido este tiempo, el bloqueo se desactiva.

Activar la función Recall

- Conectar de nuevo la placa de cocción.

Los niveles de potencia ajustados anteriormente parpadean.

- Tocar inmediatamente uno de los niveles de potencia que parpadean.

Se restauran todos los ajustes.

Mantener calientes

Activar/desactivar Mantener calientes

La función Mantener calientes no se puede utilizar para recalentar alimentos que se han enfriado previamente.

- Pulsar la tecla sensora $\overline{\text{III}}$ en la fila numérica correspondiente.

Temperaturas para mantener calientes los alimentos para distintas aplicaciones

De fábrica está ajustada una temperatura de 75 °C. Es posible modificarla (ver el capítulo «Cambiar la configuración»).

Aplicación	Temperatura °C
Derretir chocolate	50–55
Mantener calientes alimentos sólidos o líquidos muy espesos	65–75
Mantener calientes p. ej. sopas muy líquidas	80–90

Manejo

Consejos sobre la función Mantener calientes

- Mantener los alimentos calientes siempre en recipientes de cocción (cazuela/sartén). Tapar el recipiente con una tapa.
- Remover los alimentos densos o sólidos (puré de patata, potaje) de vez en cuando.
- La pérdida de nutrientes comienza al cocinar los alimentos y continúa durante el proceso de mantenimiento de calor. Cuanto más tiempo se quiera mantener calientes los alimentos, mayor será la pérdida de nutrientes. Intentar minimizar el tiempo de mantenimiento del calor.


Función limpieza

Activar función Limpieza

- Pulsar la tecla sensora .

El tiempo se va descontando en la indicación del timer.

Desactivar la función Limpieza

- Pulsar la tecla sensora  hasta que se apague la indicación del timer.

Datos de la placa de cocción

Indicación del nombre del modelo/número de serie

- Encender la placa de cocción.
- Colocar un recipiente de cocción apto para inducción sobre la placa de cocción.
- En la fila numérica, pulsar simultáneamente las teclas sensoras 0 y 4 durante 6 segundos.

En la indicación del timer aparecen una detrás de otra las cifras separadas por un guion.

Ejemplo: *12 34* (nombre del modelo KM 1234) – *1 23 45 67 89* (número de serie)

Mostrar la versión de software

- Encender la placa de cocción.
- Colocar un recipiente de cocción apto para inducción sobre la placa de cocción.
- En la fila numérica, pulsar simultáneamente las teclas sensoras 0 y 3 durante 6 segundos.

En la indicación del timer aparecen 3 cifras:

Ejemplo: *123* = versión del software 1.23.

Activar/desactivar el modo Demo

- Encender la placa de cocción.
- Colocar un recipiente de cocción apto para inducción sobre la placa de cocción.
- En la fila numérica, pulsar simultáneamente las teclas sensoras 0 y 2 durante 6 segundos.

En la indicación del timer, parpadea durante unos segundos:

- *dE* alternando con *On* (Modo Demo activado)
o bien
- *dE* alternando con *OFF* (Modo Demo desactivado)

Activar/desactivar el modo Demo

- Encender la placa de cocción.
- Colocar un recipiente de cocción apto para inducción sobre la placa de cocción.
- En la fila numérica, pulsar simultáneamente las teclas sensoras 0 y 8 durante 6 segundos.

En la indicación del timer, parpadea durante unos segundos:

- *dE* alternando con *On* (Modo Demo activado)
o bien
- *dE* alternando con *OFF* (Modo Demo desactivado)

Rangos de ajuste de los niveles de potencia

La placa de cocción viene programada de fábrica con 9 niveles de potencia sin niveles intermedios. Si se desea un ajuste más preciso de los niveles de potencia, se pueden activar niveles intermedios a través de los ajustes (consultar el capítulo «Ajustar la configuración»).

	Rango de ajuste	
	9 niveles ajustados de fábrica sin niveles intermedios	9 niveles más precisos con niveles intermedios
Derretir mantequilla Diluir gelatina Derretir chocolate	1–2	1–2.
Calentar pequeñas cantidades de líquido Calentar alimentos que se pegan con facilidad Cocinar arroz a baja temperatura Descongelar verduras ultracongeladas en bloque	2–4	2–3.
Calentar alimentos líquidos y semisólidos Preparar frutas Continuar cocinando patatas (con tapa)	4–6	3.–5.
Preparar tortillas y huevos fritos poco pasados Preparar albóndigas a la plancha Rehogar verduras y pescado Cocinar pasta y legumbres a baja temperatura Descongelar y calentar alimentos ultracongelados Batir cremas y salsas, p.ej. zabaglione o salsa holandesa	5–7	4.–7.
Freír suavemente (sin sobrecalentar el aceite) pescado, milanesas, salchichas, huevos fritos, tortitas	6–8	6–7.
Hornear tortillas de patatas, crepes, tortitas, etc.	7–8	7–8.
Freír, p. ej., patatas fritas	9	8.–9
Hervir grandes cantidades de agua Sofreír cantidades grandes de carne Cocción intensiva	9–Booster	8.–Booster

Las indicaciones tienen únicamente un carácter orientativo. La potencia de la bobina de inducción puede variar en función del tamaño, del material de la base de los recipientes de cocción y de la posición sobre la placa de cocción. Por eso, es posible que los niveles de potencia varíen ligeramente para sus recipientes de cocción. Con el uso se averiguarán los ajustes óptimos para los recipientes de cocción. Cuando se utilicen recipientes de cocción nuevos, cuyas características de uso son desconocidas, ajustar el nivel de potencia inmediatamente inferior al indicado.

Funcionamiento de las placas de inducción

Por debajo de la superficie vitrocerámica se encuentran dos bobinas de inducción. Estas bobinas generan un campo magnético que actúa directamente sobre la base del recipiente de cocción y la calienta. La superficie vitrocerámica se calienta únicamente de manera indirecta mediante el calor desprendido por la base del recipiente.

La inducción reconoce automáticamente la posición, el tamaño y la forma del recipiente.

La inducción funciona únicamente con recipientes de cocción con base de componentes imantados (ver el capítulo «Es importante saber», apartado «Recipientes de cocción»).

Ruidos

Durante el funcionamiento de las zonas de cocción de una placa de inducción pueden generarse los siguientes ruidos en los recipientes, dependiendo del material y del procesamiento de la base:

zumbidos durante el funcionamiento con un nivel de potencia alto. Se suavizan o desaparecen cuando se disminuye el nivel de potencia.

Pueden producirse crepitaciones en los recipientes que tengan la base de diferentes materiales (p.ej., base superpuesta).

Pueden producirse chasquidos en las conexiones electrónicas, especialmente a niveles de potencia bajos.

zumbidos si el ventilador de refrigeración está conectado. Se conecta para proteger la electrónica, en caso de un

uso intensivo de la placa. Es posible que continúe funcionando después de desconectar el aparato.

Es importante saber

Recipiente de cocción

Menaje adecuado

- acero inoxidable con bases imantables,
- acero esmaltado,
- hierro fundido

Tenga en cuenta que las características de la base del recipiente pueden influir en la homogeneidad del resultado de la cocción (p. ej., al dorar crepes). El calor debería repartirse por la base del recipiente de forma homogénea. Son especialmente adecuados los recipientes de cocción con una base de material multicapa (base de sándwich o de cápsula).

El material de la base y la posición sobre la placa afectan a la potencia de las bobinas de inducción. Esto puede repercutir en el proceso de cocción.

Tamaño de los recipientes

En caso de utilizar recipientes **redondos** escoja preferiblemente los de diámetro de entre 145 mm a máx. 350 mm. Los que tengan un diámetro de entre 100 mm y 145 mm no son reconocidos en cualquier posición.

En caso de utilizar recipientes **ovales/cuadrados** el tamaño no puede superar los 380 mm x 300 mm.

Recipientes de cocción no adecuados

- acero inoxidable con bases no imantables,
- aluminio o cobre,
- vidrio, cerámica o loza.

Indicación de menaje inadecuado

En el caso de colocar un recipiente sobre la placa conectada y que no aparezca la correspondiente fila numérica,

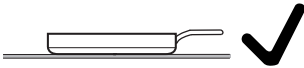
- el diámetro de la base del recipiente colocado es demasiado pequeño, o
- el recipiente de cocción no es adecuado

Comprobar menaje

En caso de no estar seguro de si un recipiente o una cazuela son o no adecuados, es posible comprobarlo colocando un imán en la base del recipiente. Por lo general, este será adecuado si el imán se adhiere.

Consejos para el recipiente de cocción

- Utilizar exclusivamente sartenes y cazuelas con la base plana. Los que tienen la base áspera pueden arañar la superficie vitrocerámica.
- Levantar el recipiente para moverlo de sitio. De este modo se evitarán las estrías por roce y los arañazos. Los arañazos producidos por arrastrar los recipientes no repercuten en el funcionamiento de la placa. Estos arañazos forman parte del uso normal de la placa y no son motivo para una reclamación.
- Al adquirir sartenes y ollas es necesario tener en cuenta que a menudo se indica el diámetro máximo o superior. Sin embargo, lo importante es el diámetro de la base (por lo general, más pequeño).



- En la medida de lo posible, utilizar sartenes con bordes rectos. En las sartenes con bordes inclinados, la inducción afecta también en la zona del borde. Lo que puede producir que el borde de la sartén cambie de color o que el recubrimiento se deteriore.

Adaptar los ajustes

Acceso a los ajustes

La tecla sensora **II/▶** se encuentra aprox. 1 cm (dependiendo del ancho del dedo) a la izquierda junto a la tecla sensora **⓪**.

La placa de cocción está desconectada.

- Pulsar las teclas sensoras **⓪** y **II/▶** hasta que aparezca la tecla sensora **⓪** y en la indicación del timer **PC**.

Después de unos segundos, en la indicación del timer parpadean alternativamente **P:01** (programa 01) y **C:01** (código).

Ajuste de los parámetros

Para números de parámetro de dos dígitos, primero debe ajustarse el dígito de las decenas.

- Mientras se muestra el parámetro, (p. ej. **P:01**), pulsar la tecla sensora **⓪** hasta que el número de parámetro aparezca en la indicación o pulsar la cifra correspondiente en la fila numérica.

Ajustar el código

- Pulsar la tecla sensora **⓪** hasta que el código aparezca en la indicación (p. ej. **C:01**) o pulsar la cifra correspondiente en la fila numérica.

Guardar los ajustes

- Mientras se visualiza el programa (p. ej. **P:01**), pulsar la tecla sensora **⓪** tanto tiempo como sea necesario hasta que las indicaciones se apaguen.

No guardar los ajustes

- Mientras se visualiza el código (p. ej. **C:01**), pulsar la tecla sensora **⓪** tanto tiempo como sea necesario hasta que las indicaciones se apaguen.

Adaptar los ajustes

Parámetros ¹		Código ²	Ajustes
P:01	Modo Demo/modo Show	C:00	Modo Demo desconectado
		C:01	Modo Demo conectado ³
		C:02	Modo Show conectado ³
P:02	Powermanagement ⁴	C:00	desconectada
		C:01	3680 W
		C:02	3000 W
		C:03	2000 W
		C:04	1000 W
P:03	Ajustes de fábrica	C:00	No restablecer los ajustes de fábrica
		C:01	Restablecer los ajustes de fábrica
P:04	Rango de ajuste de los niveles de potencia de la placa de cocción	C:00	9 niveles de potencia sin niveles intermedios + Booster
		C:01	9 niveles de potencia con niveles intermedios + Booster ⁵
P:06	Confirmación acústica al tocar una tecla sensora	C:00	desconectado ⁶
		C:01	silenciosa
		C:02	medio
		C:03	alta
P:07	Señal acústica del timer	C:00	desconectado
		C:01	bajo
		C:02	Medianos
		C:03	alto
P:08	Bloqueo de puesta en funcionamiento	C:00	Solo activación manual del bloqueo de puesta en funcionamiento
		C:01	Activación automática del bloqueo de puesta en funcionamiento
P:09	Duración del funcionamiento máxima	C:00	Nivel de seguridad 0
		C:01	Nivel de seguridad 1
		C:02	Nivel de seguridad 2

Adaptar los ajustes

Parámetros ¹		Código ²	Ajustes
P:10	Registro WiFi	C:00	no activado/desactivado
		C:01	activado sin configuración
		C:02	activo y configurado (no seleccionable, indica si se ha realizado correctamente la conexión)
		C:03	Posible la conexión a través de botón WPS Push
		C:04	WiFi reseteado a los valores predeterminados (C:00)
		C:05	Conexión WiFi directa entre placa de cocción y campana extractora sin app Miele@mobile (Con@ctivity 3.0).
P:12	Velocidad de reacción de las teclas sensoras	C:00	lenta
		C:01	normal
		C:02	rápida
P:14	Confirmación del nivel de potencia después de modificar la posición del recipiente	C:00	Es necesaria la confirmación
		C:01	No es necesaria la confirmación

Adaptar los ajustes

Parámetros ¹		Código ²	Ajustes
P:25	Temperatura del nivel de mantenimiento de calor	C:00	50 °C
		C:01	55 °C
		C:02	60 °C
		C:03	65 °C
		C:04	70 °C
		C:05	75 °C
		C:06	80 °C
		C:07	85 °C
		C:08	90 °C

¹ Los programas no representados no están ocupados.

² El código programado de fábrica aparece en negrita.


³ Después de conectar la placa de cocción, en la indicación del timer aparece durante algunos segundos *dE*

⁴ La potencia nominal total de la placa de cocción se puede reducir para cumplir con los requisitos del proveedor de red local.

⁵ En el texto y en las tablas, los niveles intermedios se indican con un punto después del número para una mejor comprensión.

⁶ El sonido del teclado de la tecla sensora On/Off no se desconecta.

Indicaciones de seguridad para limpieza y mantenimiento

 Peligro de sufrir quemaduras debido a las superficies calientes.

Al finalizar el proceso de cocción, todas las partes de la placa pueden estar calientes.

Desconectar la placa de cocción.

Dejar enfriar la placa de cocción antes de limpiarla.

Todas las superficies pueden decolorarse o cambiar de color si se utilizan productos de limpieza inadecuados o si se calientan restos de cualquier producto de limpieza en la placa de cocción, aunque sea adecuado. Las superficies son sensibles a los arañazos.

Dejar enfriar las superficies antes de limpiar la placa de cocción.

Eliminar inmediatamente los restos de producto para la limpieza.

No utilizar ningún producto para la limpieza que sea abrasivo ni que pueda arañarla.

► No utilizar nunca un limpiador a vapor para limpiar la placa de cocción.

► No utilizar objetos puntiagudos para su limpieza.

Intervalo de limpieza

- Tras cada uso:
limpiar toda la placa de cocción.
- Una vez a la semana:
Para evitar que se incrusten restos de productos de limpieza, limpiar la superficie vitrocerámica con el producto para la limpieza del acero inoxidable y la vitrocerámica de Miele (ver el capítulo «Accesorios que se pueden adquirir posteriormente», apartado «Productos para la limpieza y el mantenimiento») o con un producto para la limpieza de vitrocerámicas convencional. Tener siempre en cuenta las indicaciones del fabricante.

Limpiar las superficies de la vitrocerámica

Cómo eliminar la suciedad leve

- Limpiar toda la superficie vitrocerámica con un paño húmedo y suave y un producto para la limpieza manual diluido. Tener siempre en cuenta las indicaciones del fabricante.

Cómo eliminar la suciedad resistente

- Eliminar la suciedad resistente que se desprenda fácilmente con una bayeta húmeda y la suciedad firmemente adherida con un rascador para superficies de cristal.
- A continuación, limpiar la superficie de la vitrocerámica con el producto especial para la limpieza de superficies vitrocerámicas y de acero inoxidable de Miele (ver el capítulo «Accesorios que se pueden adquirir posteriormente», apartado «Productos para la limpieza y el mantenimiento») o con un limpiador para vitrocerámicas convencional. Tener siempre en cuenta las indicaciones del fabricante.

Completar la limpieza

- Eliminar todos los restos de productos para la limpieza con un paño húmedo.
- Secar la superficie vitrocerámica después de cada limpieza.

Productos para la limpieza inadecuados

A fin de evitar daños en las superficies durante la limpieza, no utilizar nunca:

- productos para la limpieza que contengan sosa, amoníaco, ácidos o cloruros,
- quitamanchas y desoxidantes,
- productos para la limpieza abrasivos, p. ej., líquidos o en polvo o piedras de limpieza,
- productos para la limpieza que contengan disolventes,
- detergente para lavavajillas,
- espráis para hornos y grill,
- cepillos duros y abrasivos,
- gomas quitamanchas,
- esponjas.


Solucionar anomalías

La mayor parte de las anomalías se pueden solucionar sin la intervención de un técnico. En muchos casos, se ahorra tiempo y dinero al no tener que ponerse en contacto con el Servicio Posventa.

Entrar en <https://www.miele.es/support/customer-assistance> para obtener más información sobre cómo solucionar algunas anomalías sin la ayuda de un técnico.



Mensajes en las indicaciones/en el display


Problema	Causa y solución
Err parpadea alternativamente con 30 en la indicación del timer y se emite una señal acústica.	La placa de cocción está mal conectada. <ul style="list-style-type: none">■ Desconectar la placa de cocción de la red eléctrica.■ Avisar al Servicio Post-Venta. La placa de cocción se debe conectar siguiendo las indicaciones del esquema de conexiones.
Después de conectar la placa de cocción o de tocar una tecla sensora, en la indicación del timer aparecerá durante algunos segundos LDC .	Está activado el bloqueo de puesta en funcionamiento. <ul style="list-style-type: none">■ Desactivar el bloqueo de la puesta en funcionamiento (ver el capítulo «Manejo», apartado «Desactivación del bloqueo de puesta en funcionamiento»). El bloqueo está activado. <ul style="list-style-type: none">■ Desactivar el bloqueo (ver el capítulo «Manejo», apartado «Desactivación del bloqueo»).
Después de conectar la placa de cocción, en la indicación del timer aparecerá brevemente dE . La placa de cocción no calienta.	La placa de cocción se encuentra en modo Demo. <ul style="list-style-type: none">■ Pulsar la tecla sensora 0 en cualquier fila numérica.■ A continuación, pulsar simultáneamente las teclas sensoras 0 y 2 hasta que en la indicación del timer parpadee dE de forma alterna con OFF.
La placa de cocción se ha desconectado automáticamente. Al volver a conectarla, sobre la tecla sensora Conexión/Desconexión  aparece una ⚡ .	Una o más teclas sensoras están tapadas, p. ej., por contacto con los dedos, alimentos rebosados o algún objeto situado por encima. <ul style="list-style-type: none">■ Eliminar la suciedad y/o los objetos (ver el capítulo «Saber más», apartado «Desconexión automática de seguridad»).

Problema	Causa y solución
Err parpadea alternativamente con <i>044</i> en la indicación del timer.	<p>La protección contra el sobrecalentamiento se ha disparado.</p> <ul style="list-style-type: none"> ■ Dejar que la placa de cocción se enfríe. ■ Eliminar las causas del sobrecalentamiento (ver el capítulo «Saber más», apartado «Protección contra el sobrecalentamiento»). ■ Comprobar el funcionamiento de la placa de cocción. ■ Si sigue apareciendo el mensaje de anomalía, ponerse en contacto con el Servicio Posventa.
En la indicación del timer parpadea Err alternativamente con <i>047, 048 o 049</i> .	<p>El ventilador está bloqueado o defectuoso.</p> <ul style="list-style-type: none"> ■ Comprobar si algún objeto, p. ej. un tenedor, está bloqueando el ventilador y retirarlo. ■ Retire el objeto ■ Si sigue apareciendo el mensaje de anomalía, ponerse en contacto con el Servicio Posventa.
En la indicación del timer, el dígito E, p. ej. E-O, parpadea de forma alterna con 120, 121, 122, 123, 124, 125, 126 o 127.	<p>El ventilador está bloqueado o defectuoso</p> <ul style="list-style-type: none"> ■ Comprobar si algún objeto, p. ej. un tenedor, está bloqueando el ventilador y retirarlo. ■ Retirar el objeto. ■ Si sigue apareciendo el mensaje de anomalía, ponerse en contacto con el Servicio Posventa.
La indicación del timer muestra un mensaje que no aparece en esta tabla.	<p>Se ha producido una anomalía en la electrónica.</p> <ul style="list-style-type: none"> ■ Desconecte la placa de cocción de la corriente durante 1 minuto aprox. ■ Ponerse en contacto con el Servicio Posventa si el problema persiste después de restablecer el suministro eléctrico.

Comportamiento inesperado

Problema	Causa y solución
Se coloca un recipiente, pero no aparece la fila numérica correspondiente.	<p>No se reconoce el recipiente en esta posición, porque es demasiado pequeño.</p> <ul style="list-style-type: none"> ■ Colocar de nuevo el recipiente. En caso de continuar sin reconocerlo, utilizar otro.
	<p>El recipiente no es apropiado.</p> <ul style="list-style-type: none"> ■ Utilizar recipientes de cocción adecuados (ver el capítulo «Es importante saber», apartado «Recipientes de cocción»).

Solucionar anomalías

Problema	Causa y solución
Se ilumina la indicación 	<p>La ayuda de posicionamiento está activada. Los recipientes no están lo suficientemente separados unos de otros.</p> <ul style="list-style-type: none"> ■ Modificar la posición. Colocar los recipientes uno detrás de otro en lugar de todos a la vez.
Vuelva a colocar un recipiente y el nivel de potencia ajustado comienza a parpadear.	<p>No se detecta el recipiente.</p> <ul style="list-style-type: none"> ■ Pulse el nivel de potencia que parpadea. ■ En caso de que el nivel de potencia continúe parpadeando, vuelva a colocar el recipiente.
Vuelva a colocar un recipiente y el nivel de potencia ajustado se apaga y el 0 se ilumina.	<p>No se detecta el recipiente.</p> <ul style="list-style-type: none"> ■ Ajuste el nivel de potencia de nuevo.
Una zona o la placa de cocción completa se desconectan automáticamente.	<p>La duración del funcionamiento fue demasiado larga.</p> <ul style="list-style-type: none"> ■ Volver a encender la placa de cocción o la cocina (consultar el capítulo «Saber más», apartado «Desconexión automática de seguridad»). <p>La protección contra el sobrecalentamiento se ha disparado.</p> <ul style="list-style-type: none"> ■ Dejar que la placa de cocción se enfríe. ■ Eliminar las causas del sobrecalentamiento (ver el capítulo «Saber más», apartado «Protección contra el sobrecalentamiento»). ■ Comprobar el funcionamiento de la placa de cocción. ■ Si el problema persiste, ponerse en contacto con el Servicio Posventa.
La zona de cocción no funciona de la forma habitual con el nivel de potencia ajustado.	<p>La protección contra el sobrecalentamiento se ha disparado.</p> <ul style="list-style-type: none"> ■ Ver el capítulo «Saber más», apartado «Protección contra el sobrecalentamiento».

Solucionar anomalías

Problema	Causa y solución
El nivel Booster se interrumpe automáticamente antes de tiempo.	<p>La protección contra el sobrecalentamiento se ha disparado.</p> <ul style="list-style-type: none">■ Dejar que la placa de cocción se enfríe.■ Eliminar las causas del sobrecalentamiento (ver el capítulo «Saber más», apartado «Protección contra el sobrecalentamiento»).■ Comprobar el funcionamiento de la placa de cocción.■ Si el problema persiste, ponerse en contacto con el Servicio Posventa.

Resultado insatisfactorio

Problema	Causa y solución
Cuando se conecta el inicio automático de cocción, el contenido del recipiente de cocción no llega a hervir.	<p>Se calientan grandes cantidades de alimentos.</p> <ul style="list-style-type: none">■ Iniciar la cocción con el nivel de potencia más alto y, a continuación, reducirlo manualmente.
	<p>El recipiente de cocción es un mal conductor de calor.</p> <ul style="list-style-type: none">■ Utilizar otro recipiente que conduzca mejor el calor.
En procesos de asado y cocción similares existen pequeñas diferencias en lo que respecta a los tiempos y el dorado	<p>Esto no es una anomalía.</p> <p>El material de la base y la posición sobre la placa afectan a la potencia de las bobinas de inducción. Esto puede repercutir en el proceso de cocción.</p>

Solucionar anomalías

Problemas generales o anomalías técnicas

Problema	Causa y solución
No es posible conectar la placa.	<p>La placa de cocción no tiene corriente.</p> <ul style="list-style-type: none">■ Comprobar si se ha disparado el fusible de la instalación eléctrica. Llamar a un electricista o al Servicio Post-venta de Miele (ver potencia mínima y datos de conexión en la placa de características). <p>Se ha producido una anomalía técnica.</p> <ul style="list-style-type: none">■ Desconectar el aparato de la red eléctrica durante aprox. 1 minuto, para ello<ul style="list-style-type: none">– desconectar el interruptor del correspondiente fusible, desenroscar completamente el fusible roscado o– el interruptor de seguridad FI (diferencial).■ En el caso de que se siga sin poder poner en funcionamiento la placa después de conectar o enroscar nuevamente el fusible o el diferencial, ponerse en contacto con un electricista especializado o con el Servicio Post-venta.
Aparecen olores o vapores durante el funcionamiento de una placa de cocción nueva.	<p>Los componentes de metal están protegidos con un producto para el mantenimiento. Al poner en funcionamiento la placa de cocción por primera vez se pueden formar olores y humo. Las bobinas de inducción también desprenden olor en las primeras horas de funcionamiento. En los siguientes usos va disminuyendo el olor hasta desaparecer totalmente. Estos olores, así como el posible humo producido, no indican que la placa esté conectada incorrectamente ni que presente algún defecto, ni tampoco son perjudiciales para la salud.</p>
Se oye un ruido de funcionamiento después de desconectar la placa.	<p>El ventilador de refrigeración permanece en funcionamiento hasta que la placa de cocción se enfría y después se desconecta de forma automática.</p>

Visitar www.miele.com/service para obtener información sobre la resolución de problemas y las piezas de recambio de Miele.

Contacto en caso de anomalías

En caso de anomalías que no pueda solucionar uno mismo, informar, p. ej., al distribuidor Miele o al Servicio técnico de Miele.

Es posible concertar una cita con el Servicio técnico a través de nuestra página web www.miele.com/service.

Al final de este documento se indica el número de teléfono del Servicio técnico de Miele.

El Servicio Posventa necesitará el nombre del modelo y el número de serie (SN). Ambos datos se pueden encontrar en la placa de características o en el capítulo «Manejo», apartado «Datos de la placa de cocción».

Placa de características

Pegar aquí la placa de características adjunta. Tener en cuenta que concuerde el nombre del modelo con las indicaciones que aparecen en la contraportada de este documento.

Garantía

La duración de la garantía es de 2 años.

Encontrará más información en las condiciones de la garantía incluidas en el suministro.

Servicio Posventa

Datos para los laboratorios de ensayo

Platos de prueba según EN 60350-2

De fábrica se programan 9 niveles de potencia.

Según normativa, ajuste el número de niveles de potencia ampliado para las comprobaciones (ver capítulo «Programación»).

Hojas de datos del producto

A continuación se adjuntan las hojas de datos de los modelos descritos en estas instrucciones de manejo y montaje.

Información sobre placas eléctricas

según reglamento (UE) n° 66/2014

MIELE	
Identificador del modelo	KM 7678
Número de selectorse de los focos y/o zonas de cocción	
Para zonas de coción circulares: diámetro de la superficie útil/zona de cocción Para focos o zonas de cocción no circulares: ancho y largo de la superficie útil de cada foco o zona de cocción	1. = 744x381,5 mm 2. = 3. = 4. = 5. = 6. =
Consumo de energía por zona de cocción, calculado por kg ($EC_{\text{cocción eléctrica}}$)	-
Consumo de energía de la placa, calculado por kg ($EC_{\text{placa eléctrica}}$)	189,6 Wh/kg

Información sobre placas eléctricas

según reglamento (UE) n° 66/2014

MIELE	
Identificador del modelo	KM 7697
Número de selectorse de los focos y/o zonas de cocción	
Para zonas de coción circulares: diámetro de la superficie útil/zona de cocción Para focos o zonas de cocción no circulares: ancho y largo de la superficie útil de cada foco o zona de cocción	1. = 865x381,5 mm 2. = 3. = 4. = 5. = 6. =
Consumo de energía por zona de cocción, calculado por kg ($EC_{\text{cocción eléctrica}}$)	-
Consumo de energía de la placa, calculado por kg ($EC_{\text{placa eléctrica}}$)	190,7 Wh/kg

Datos técnicos

Información sobre placas eléctricas

según reglamento (UE) n° 66/2014

MIELE	
Identificador del modelo	KM 7878
Número de selectorse de los focos y/o zonas de cocción	
Para zonas de coción circulares: diámetro de la superficie útil/zona de cocción Para focos o zonas de cocción no circulares: ancho y largo de la superficie útil de cada foco o zona de cocción	1. = 744x381,5 mm 2. = 3. = 4. = 5. = 6. =
Consumo de energía por zona de cocción, calculado por kg ($EC_{\text{cocción eléctrica}}$)	-
Consumo de energía de la placa, calculado por kg ($EC_{\text{placa eléctrica}}$)	189,6 Wh/kg

Información sobre placas eléctricas

según reglamento (UE) n° 66/2014

MIELE	
Identificador del modelo	KM 7897
Número de selectorse de los focos y/o zonas de cocción	
Para zonas de coción circulares: diámetro de la superficie útil/zona de cocción Para focos o zonas de cocción no circulares: ancho y largo de la superficie útil de cada foco o zona de cocción	1. = 865x381,5 mm 2. = 3. = 4. = 5. = 6. =
Consumo de energía por zona de cocción, calculado por kg ($EC_{\text{cocción eléctrica}}$)	-
Consumo de energía de la placa, calculado por kg ($EC_{\text{placa eléctrica}}$)	190,7 Wh/kg

Declaración de conformidad

Por la presente, Miele declara que esta placa de cocción de vitrocerámica cumple con los requisitos de la directiva europea 2014/53/UE.

Es posible consultar el texto completo de la declaración de conformidad europea en el siguiente link:

- productos, descarga, en www.miele.es
- Servicio técnico, solicitar información, instrucciones de manejo, en <https://www.miele.es/f/es/manual-search-es.aspx> especificando el nombre del producto o el número de serie.

Banda de frecuencia del módulo WiFi	2,4000 GHz–2,4835 GHz
-------------------------------------	-----------------------

Potencia de transmisión máxima del módulo WiFi	< 100 mW
--	----------

Miele S.A.U.

Avda. Bruselas, 31
28108 Alcobendas (Madrid)
Internet: www.miele.es
Servicio Postventa: miele.es/service

Atención al consumidor

Teléfono: 916 232 000
E-mail: contact@miele-support.es

Atención al Distribuidor

Teléfono: 916 232 033

Servicios concertados en todas las capitales y poblaciones importantes.

Chile

Miele Electrodomésticos Ltda.
Av. Nueva Costanera 4055
Vitacura
Santiago de Chile
Tel.: (+56) 295 700 000
Fax: (+56) 295 700 079
Internet: www.miele.cl
E-Mail: info@miele.cl

Alemania**Dirección del fabricante**

Miele & Cie. KG
Carl-Miele-Straße 29
33332 Gütersloh

KM 7678 FR, KM 7678 FL, KM 7697 FR, KM 7697 FL,
KM 7878 FL, KM 7897 FL