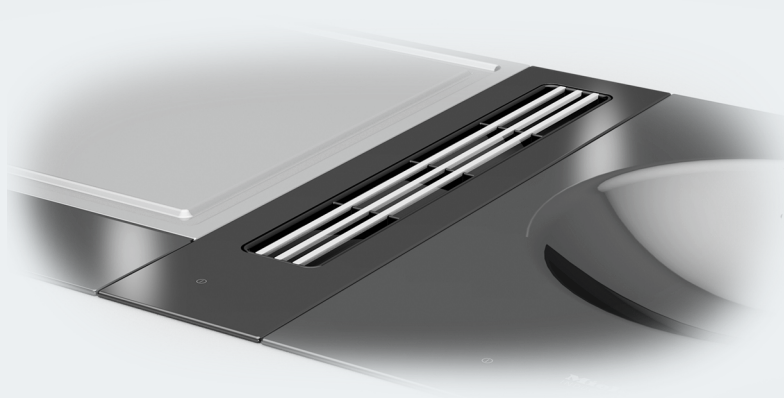


## Használati és szerelési utasítás SmartLine pultba építhető páraelszívó



A használati útmutatót **feltétlenül** olvassa el felállítás, telepítés, üzembe helyezés előtt. Ezáltal megvédi önmagát, valamint elkerüli a károkat.

# Tartalom

---

<b>Biztonsági utasítások és figyelmeztetések</b> .....	<b>5</b>
<b>Fenntarthatóság és környezetvédelem</b> .....	<b>14</b>
Energiatakarékossági tippek a páraelszívó működtetéséhez .....	14
<b>Áttekintés</b> .....	<b>15</b>
Az ön SmartLine-eleme (Pultba építhető páraelszívó) .....	15
Kezelő- és kijelzőelemek .....	16
Mellékelt tartozékok .....	17
Kezelési elv .....	18
Funkciók .....	18
Fedőrács/zsírszűrő .....	18
A páraelszívó teljesítményfokozatának Boostere .....	18
Késleltetett leállítás .....	18
<b>Üzembe helyezés</b> .....	<b>19</b>
A SmartLine-elem (Pultba építhető páraelszívó) kicsomagolása .....	19
A SmartLine-elem (Pultba építhető páraelszívó) tisztítása első alkalommal .....	19
<b>Kezelés</b> .....	<b>20</b>
Biztonsági utasítások a kezeléshez .....	20
A SmartLine-elem (Pultba építhető páraelszívó) bekapcsolása .....	21
A SmartLine-elem (Pultba építhető páraelszívó) kikapcsolása .....	21
A főzőedény pozicionálása .....	21
Teljesítményfokozat .....	21
A teljesítményfokozat beállítása .....	21
A teljesítményfokozat módosítása .....	21
Booster .....	21
A Booster aktiválása .....	21
A Booster kikapcsolása .....	21
<b>Hasznos információk</b> .....	<b>22</b>
A SmartLine-elem (Pultba építhető páraelszívó) működési módja .....	22
<b>Tisztítás és ápolás</b> .....	<b>23</b>
Biztonsági utasítások a tisztításhoz és az ápoláshoz .....	23
Üvegkerámia felületek tisztítása .....	24
Mosogatógépekhez alkalmas alkatrészek .....	24
Fedőrács .....	25
A fedőrács kivétele .....	25
A fedőrácsot kézzel tisztítsa meg .....	25
A fedőrács tisztítása mosogatógépben .....	25

Zsírszűrő .....	25
A zsírszűrő kivétele .....	25
Zsírszűrő kézi tisztítása .....	25
Zsírszűrő tisztítása mosogatógépben .....	26
Zsírszűrő cseréje .....	26
A cseppfogó tálca tisztítása .....	27
Nem megfelelő tisztítószer .....	27
<b>Problémák elhárítása .....</b>	<b>28</b>
Váratlan rendellenesség .....	28
Általános problémák vagy műszaki hibák .....	28
<b>Ügyfélszolgálat .....</b>	<b>29</b>
Kapcsolat üzemzavar esetén .....	29
Típustábla .....	29
Garancia .....	29
<b>Utólag vásárolható tartozékok .....</b>	<b>30</b>
<b>Telepítés .....</b>	<b>31</b>
Biztonsági utasítások a beszereléshez .....	31
Kiegészítő biztonsági utasítások a ráültetési beszereléshez .....	33
Kiegészítő biztonsági utasítások a síkba történő beszereléshez .....	34
Példák a beépítésre .....	35
Munkalap kivágása a ráültethető kivitelhez .....	36
Ráültethető kivitel SmartLine-elem pultba építhető páraelszívóval .....	37
Ráültethető kivitel SmartLine-elem pultba építhető páraelszívó nélkül .....	38
A munkalap kivágása a síkba építhető kivitelhez .....	39
Síkba építhető kivitel SmartLine-elem pultba építhető páraelszívóval .....	40
Síkba építhető kivitel SmartLine-elem pultba építhető páraelszívó nélkül .....	41
Összekötőelemek egy SmartLine-elem ráültetett kiviteléhez .....	42
Összekötőelemek egy SmartLine-elem síkba építhető kiviteléhez .....	43
Összekötőelemek egy SmartLine-elem pultba építhető páraelszívó ráültetett kiviteléhez .....	44
Beszerelési méretek a ráültethető kivitelhez .....	45
Beszerelési méretek a síkba építhető kivitelhez .....	46
Levegőcsatorna méretei ráültethető kivitelhez és 600 mm-es munkalap mélységhez .....	47
Oldalnézet .....	47
Levegőcsatorna méretei ráültethető kivitelhez és 600 mm-nél nagyobb munkalap mélységhez .....	51
Oldalnézet – jobb oldali levegőcsatorna csatlakozó .....	51
Felülnézet – jobb oldali levegőcsatorna csatlakozó .....	54

# Tartalom

---

Levegőcsatorna méretei síkba építhető kivitelhez és 600 mm-es munkalap mélységhez.....	57
Oldalnézet.....	57
Levegőcsatorna méretei síkba építhető kivitelhez és 600 mm-nél nagyobb munkalap mélységhez .....	61
Oldalnézet – jobb oldali levegőcsatorna csatlakozó.....	61
Felülnézet – jobb oldali levegőcsatorna csatlakozó.....	63
Ráültetett SmartLine-elem (Pultba építhető páraelszívó) beépítése .....	66
A munkalap előkészítése a ráültetendő kivitelhez.....	66
Ráültetett SmartLine-elem (Pultba építhető páraelszívó) behelyezése .....	69
A levegőcsatorna beépítése .....	69
Hosszkiegyenlítő .....	69
E-Box .....	71
Fugák tömítése.....	72
SmartLine-elem (Pultba építhető páraelszívó) beépítése síkban.....	73
A munkalap előkészítése a síkba építhető kivitelhez.....	73
SmartLine-elem (Pultba építhető páraelszívó) behelyezése síkban .....	76
A levegőcsatorna beépítése .....	76
Hosszkiegyenlítő .....	76
E-Box .....	78
Elektromos csatlakozás .....	81
Termék adatlapok .....	82

## Biztonsági utasítások és figyelmeztetések

Ez a SmartLine-elem (Pultba építhető páraelszívó) megfelel a kötelező biztonsági előírásoknak. Szakszerűtlen használata azonban személyi sérülésekhez és anyagi károkhoz vezethet.

Olvassa el figyelmesen a használati és szerelési utasítást, mielőtt üzembe helyezi a SmartLine-elemet (Pultba építhető páraelszívó). Fontos útmutatásokat tartalmaz a beépítéssel, a biztonsággal, a használattal és a karbantartással kapcsolatban. Ezáltal védi önmagát, valamint elkerüli a károkat a SmartLine-elemben (Pultba építhető páraelszívó).

Az IEC 60335-1 szabványnak megfelelően a Miele kifejezetten felhívja a figyelmet arra, hogy a SmartLine elem (Pultba építhető páraelszívó) telepítéséről szóló fejezetet, valamint a biztonsági előírásokat és figyelmeztetéseket feltétlenül el kell olvasni és be kell tartani.

A Miele nem tehető felelőssé azokért a károkért, amelyek ezeknek az útmutatásoknak a figyelmen kívül hagyásából származnak.

Őrizze meg a használati és szerelési utasítást, és adja azt tovább az esetleges következő tulajdonosnak.

A biztonságos üzemeltetés érdekében vegye figyelembe a hozzá tartozó SmartLine-elemek és főzőlapok használati és szerelési utasításait is.

## Biztonsági utasítások és figyelmeztetések

---

### Rendeltetésszerű használat

▶ Ez a SmartLine-elem (Pultba építhető páraelszívó) háztartásban és a háztartáshoz hasonló felállítási környezetben történő használatra készült.

▶ Ez a SmartLine-elem (Pultba építhető páraelszívó) nem alkalmas a szabadban történő alkalmazásra.

▶ A SmartLine-elemet (Pultba építhető páraelszívó) kizárólag háztartási keretek között, az ételek készítése során keletkező pára elszívására és tisztítására használja.

Minden más felhasználási mód nem megengedett.

▶ A működtetés során felügyelni kell azokat a személyeket, akik fizikai, érzékelési vagy szellemi képességeik vagy tapasztalatlanságuk vagy tájékozatlanságuk miatt nem tudják biztonságosan kezelni a SmartLine-elemet (Pultba építhető páraelszívó).

Ezek a személyek csak akkor kezelhetik felügyelet nélkül SmartLine-elemet (Pultba építhető páraelszívó), ha annak használatát úgy elmagyarázták nekik, hogy biztonságosan tudják kezelni a készüléket. Képesnek kell lenniük a helytelen kezelés lehetséges veszélyeinek felismerésére és megértésére.

### Gyermekek a háztartásban

- ▶ A nyolc év alatti gyermekeket tartsa távol a SmartLine-elemtől (Pultba építhető páraelszívó), kivéve, ha állandó felügyelet alatt állnak.
- ▶ Nyolc év feletti gyermekek csak akkor kezelhetik felügyelet nélkül a SmartLine-elemet (Pultba építhető páraelszívó), ha a SmartLine-elem (Pultba építhető páraelszívó) használatát úgy elmagyarázták nekik, hogy biztonságosan tudják kezelni a készüléket. A gyermekeknek képesnek kell lenniük a helytelen kezelés lehetséges veszélyeinek felismerésére és megértésére.
- ▶ Gyermekeknek nem szabad felügyelet nélkül tisztítaniuk vagy karbantartaniuk a SmartLine-elemet (Pultba építhető páraelszívó).
- ▶ Ügyeljen azokra a gyermekekre, akik a SmartLine (Pultba építhető páraelszívó) elem közelében tartózkodnak. Soha ne hagyja a gyermekeket a SmartLine-elemmel (Pultba építhető páraelszívó) játszani.
- ▶ Fulladásveszély! A gyermekek játék közben a csomagolóanyagokat (pl. fólia) magukra tekerhetik, vagy a fejükre húzhatják és megfulladhatnak. A csomagolóanyagokat tartsa távol a gyermekektől.

# Biztonsági utasítások és figyelmeztetések

---

## Műszaki biztonság

▶ A szakszerűtlen telepítési és karbantartási munkálatok vagy javítások veszélyeztethetik a felhasználót. A telepítési és karbantartási munkálatokat vagy javításokat csak a Miele által engedélyezett szakemberek végezhetik el.

▶ A SmartLine-elem (Pultba építhető páraelszívó) csak a Miele által előírt SmartLine-elemekkel és főzőlapokkal együtt szerelhető össze és üzemeltethető.

▶ A SmartLine elem (Pultba építhető páraelszívó) sérülései veszélyeztethetik az ön biztonságát. Ellenőrizze a látható sérüléseket. Soha ne helyezzen üzembe sérült SmartLine-elemet (Pultba építhető páraelszívó).

▶ Lehetséges az önálló vagy a hálózattal nem szinkronban álló energiaellátó rendszer időszakos vagy folyamatos üzemeltetése (például sziget hálózatok, biztonsági tartalékrendszerek). Az üzemeltetés feltétele, hogy az energiaellátó rendszer megfeleljen az EN 50160 vagy hasonló szabvány előírásainak.

A házi elosztórendszerrel és ezzel a Miele termékkel kapcsolatban előírányzott óvintézkedéseket a működést és a működési módot tekintve sziget üzemben vagy a hálózattal nem szinkronban álló üzemen is biztosítani kell, illetve azonos intézkedésekkel kell helyettesíteni a telepítésnél. Mint például a VDE-AR-E 2510-2 aktuális kiadványában leírtak szerint.

▶ A SmartLine-elem (Pultba építhető páraelszívó) elektromos biztonsága csak akkor biztosított, ha az előírászerűen van a védővezető rendszerre csatlakoztatva. Ennek az alapvető biztonsági feltételnek meg kell lennie. Kétséges esetben ellenőriztesse a ház villamos hálózatát egy elektrotechnikai szakemberrel.

▶ A SmartLine-elem (Pultba építhető páraelszívó) adattábláján található csatlakoztatási adatoknak (frekvencia és feszültség) feltétlenül meg kell egyezniük a villamos hálózat adataival, hogy a pultba építhető páraelszívó ne károsodjon.

Hasonlítsa össze ezeket az adatokat a csatlakoztatás előtt. Kétség esetén kérdezzen meg egy elektrotechnikai szakembert.

▶ Az elosztók vagy hosszabbító kábelek nem garantálják a szükséges biztonságot (tűzveszély). Ezekkel ne csatlakoztassa a SmartLine elemet (Pultba építhető páraelszívó) a villamos hálózatra.

▶ A biztonságos működés garantálása érdekében a SmartLine-elemet (Pultba építhető páraelszívó) csak beépítve használja.



## Biztonsági utasítások és figyelmeztetések

---

▶ Ezt a SmartLine-elemet (Pultba építhető páraelszívó) nem szabad nem rögzített helyeken (pl. hajókon) üzemeltetni.

▶ Az áramvezető csatlakozók megérintése, valamint a villamos és mechanikai felépítés megváltoztatása veszélyt jelent önre, és adott esetben a SmartLine-elem (Pultba építhető páraelszívó) működési zavarához vezethet.

Csak annyira nyissa ki a burkolatot, ameddig a szerelés és tisztítás kezein belül ez le van írva. Soha ne nyissa ki a burkolat többi részeit.

▶ A garanciaigény elvész, ha a SmartLine-elem (Pultba építhető páraelszívó) javítását nem a Miele által felhatalmazott ügyfélszolgálat végzi el.

▶ Csak eredeti alkatrészek esetében garantálja a Miele, hogy a biztonsági követelményeket teljesítik. Hibás alkatrészeket csak ilyenekre szabad kicserélni.

▶ A pultba építhető páraelszívó nem üzemeltethető külön időkapcsoló órával vagy távirányító rendszerrel.

▶ Ha a csatlakozó vezetékről eltávolították a dugaszoló csatlakozót vagy ha a csatlakozó vezetéket nem látták el dugaszoló csatlakozóval, akkor a pultba építhető páraelszívót egy elektrotechnikai szakembernek kell a hálózatra csatlakoztatnia.

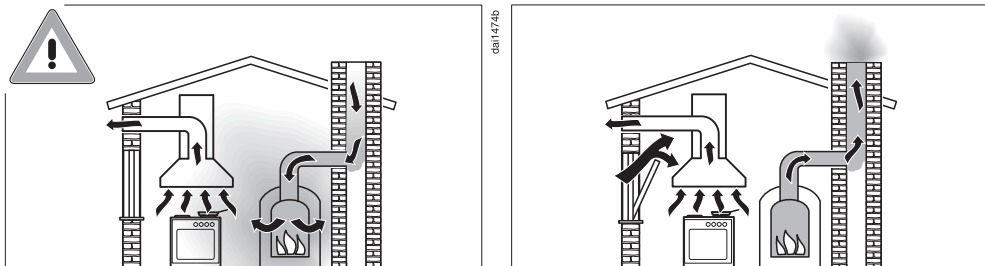
▶ Ha a hálózati csatlakozó vezeték sérült, egy villanyszerelőnek ki kell cserélnie azt egy speciális csatlakozóvezetékre (lásd a „Telepítés” című fejezet „Elektromos csatlakozás” szakaszát).

▶ Beszerelési és karbantartási munkák, vagy javítások előtt a pultba építhető páraelszívót le kell választani a hálózatról. Ezt biztosítsa azal, hogy

- kapcsolja le a háztartás villamos hálózatának biztosítóit, vagy
- csavarja ki teljesen a ház becsavarható biztosítóit, vagy
- húzza ki a hálózati csatlakozót (ha van) a dugaszoló aljzatból. Ne a hálózati csatlakozó vezetéket, hanem a hálózati csatlakozót húzza ki.

# Biztonsági utasítások és figyelmeztetések

## Egyidejű üzem a helyiség levegőjét használó tűzhellyel



### ⚠ Méregzésveszély a gázok miatt!

A pultba építhető páraelszívó és a helyiség levegőjét használó tűzhely azonos helyiségben vagy légtérben történő egyidejű alkalmazásánál a legnagyobb elővigyázatosság ajánlott.

A helyiség levegőjét használó tűzhelyek az égési levegőjüket az elhelyezési térből vonják el, a füstgázukat pedig egy füstgázcsövön (pl. kémény) keresztül vezetik a szabadba. Ezek lehetnek pl. a gáz-, olaj-, fa- vagy széntüzelésű fűtőberendezések, átfolyó vízmelegítők, vízforralók, főzőteknők, sütőkemencék.

A pultba építhető páraelszívó elszívja a konyha és a szomszédos helyiségek levegőjét. Ez a következő üzemmódokra érvényes:

- elszívó üzem,
- elszívó üzem külső ventilátorral,
- keringető üzemmód a helyiségen kívül elhelyezett levegőkeringető dobozzal.

Elegendő levegőpótlás nélkül a helyiség légnyomása lecsökken. A tűzhely így túl kevés levegőt kap az égéshez. Az égési folyamat tökéletlen lesz.

A kéményből vagy a szellőzőaknából mérgező gázok juthatnak a lakóhelyiségekbe.

Életveszély áll fenn!

## Biztonsági utasítások és figyelmeztetések

A pultba építhető páraelszívó és a helyiség levegőjét használó tűzhely egyidejű működtetése akkor veszélytelen, ha a helyiségben vagy a közös légtérben legfeljebb 4 Pa (0,04 mbar) depresszió alakul ki, amivel elkerülhető a tűzhely gázainak visszaáramlása.

Ezt úgy érhetjük el, ha nem zárható nyílásokon, pl. ajtókon, ablakokon keresztül az égéshez szükséges levegő beáramolhat. Itt ügyelni kell a beáramlási nyílás elégséges keresztmetszetére. Egy fali szellőztető önmagában általában nem biztosít elegendő levegőellátást.

Mindig az egész lakás légtérét kell figyelembe venni. Kérje ki az illetékes kéményseprő véleményét.

Ha a pultba építhető páraelszívó keringető üzemmódban működik, amely visszavezeti a levegőt a felállítási helyiségbe, akkor megengedett a helyiség levegőjét használó tűzhely üzemeltetése.

# Biztonsági utasítások és figyelmeztetések

---

## Szakszerű használat

▶ Nyílt láng esetén tűzveszély áll fenn!

Soha ne főzzön nyílt lánggal a pultba építhető páraelszívó mellett. Pl. a flambírozás vagy nyílt lánggal grillezés tilos. A bekapcsolt pultba építhető páraelszívó beszívja a lángot a szűrőbe. A lerakódott konyhai zsír meggyulladhat.

▶ A túlforrósodott olaj vagy zsír meggyulladhat és ezáltal a páraelszívó meggyulladhat.

Felügyelje az edényeket, serpenyőket és fritőz sütőket, ha olajjal vagy zsírral dolgozik. Ezért az elektromos grillezést is állandó felügyelet alatt kell tartani.

▶ A zsírlerakódások és szennyeződések befolyásolják a pultba építhető páraelszívó működését.

Soha ne használja a pultba építhető páraelszívót zsírszűrő nélkül, ugyanis a zsírszűrő biztosítja a gőz megtisztítását.

▶ Vegye figyelembe, hogy főzés közben a forró főzési pára miatt a pultba építhető páraelszívó nagyon felmelegedhet.

Csak akkor érintse meg a házat és a zsírszűrőt, ha a pultba építhető páraelszívó már lehűlt.

▶ Ne használja a pultba építhető páraelszívót tároló felületként.

▶ A behatólagos folyadék károsíthatja a pultba építhető páraelszívót. Tartsa távol a folyadékokat a pultba építhető páraelszívótól.

▶ A könnyebb tárgyakat beszívhatja a pultba építhető páraelszívó, ami károsíthatja a működést.

Ne tegyen könnyű tárgyakat (pl. kendőt, papírt) a pultba építhető páraelszívó közelébe.

▶ Ha egy gáz főzőegységet közvetlenül a pultba építhető páraelszívó mellett üzemeltet, a páraelszívó és a főzőegység között FlameGuard-ot (lángfelügyelet) kell elhelyezni.

## Tisztítás és ápolás

▶ A gőztisztító készülék gőze áramvezető alkatrészekre juthat, és zárlatot okozhat.

A pultba építhető páraelszívó tisztításához soha ne használjon gőztisztító készüléket.

▶ Tűzveszély áll fenn, ha a tisztítást nem az ebben a használati utasításban megadottak szerint végzik.

▶ A Miele a SmartLine elem (Pultba építhető páraelszívó) sorozatgyártásának befejezését követően még akár 15 évig, de legalább tíz évig garatálja a működéshez szükséges pótalkatrészek rendelkezésére.

## Tartozékok

▶ Kizárólag eredeti Miele tartozékokat használjon. Amennyiben más alkatrészek kerülnek rá- vagy beszerelésre, akkor a garanciára, jótállásra és/vagy termékfelelősségre vonatkozó követelések érvényüket veszítik.

## Energiatakarékosági tippek a páraelszívó működtetéséhez

- Gondoskodjon főzéskor a konyha megfelelő szellőzéséről. Ha elszívó üzemmódban nem áramlik be elegendő levegő, akkor a páraelszívó nem működik hatékonyan, és megnövekszik az üzemzaj.
- A lehető legalacsonyabb főzési fokozatot használja. Ha kevesebb a főzési pára, akkor a páraelszívó alacsonyabb teljesítményfokozaton működik, és így kisebb az energiafogyasztása is.
- Ellenőrizze a páraelszívón a választott teljesítményfokozatot. Általában elegendő egy alacsony teljesítményfokozat. Csak akkor használja a Booster fokozatot, ha szükséges.
- Erős páráképződés esetén időben kapcsoljon át magasabb üzemi fokozatra. Ez hatékonyabb annál, mintha a páraelszívót hosszú ideig működtetve próbálná semlegesíteni a konyha légtérében már elszlott főzési párákat.
- Főzés után ismét kapcsolja ki a páraelszívót.
- Rendszeresen tisztítsa vagy cserélje a szűrőket. Az erősen szennyezett szűrők csökkentik a teljesítményt, megnövelik a tűzveszélyt és higiéniai kockázatot jelentenek.

## A csomagolás ártalmatlanítása

A csomagolás a kezelést szolgálja, és megvédi a készüléket a szállítási sérülésektől. A csomagolóanyagokat környezetvédelmi és hulladékkezelés-technikai szempontok alapján választottuk ki, és általában újrahasznosíthatók.

A csomagolásnak az anyagkörforgásba való visszavezetése nyersanyagot takarít meg. Használja az újrafelhasználható anyagok anyagspecifikus gyűjtőhelyeit,

és vegye igénybe az anyagspecifikus visszajuttatási lehetőségeket. A szállítási csomagolást a Miele szakkereskedő visszaveszi.

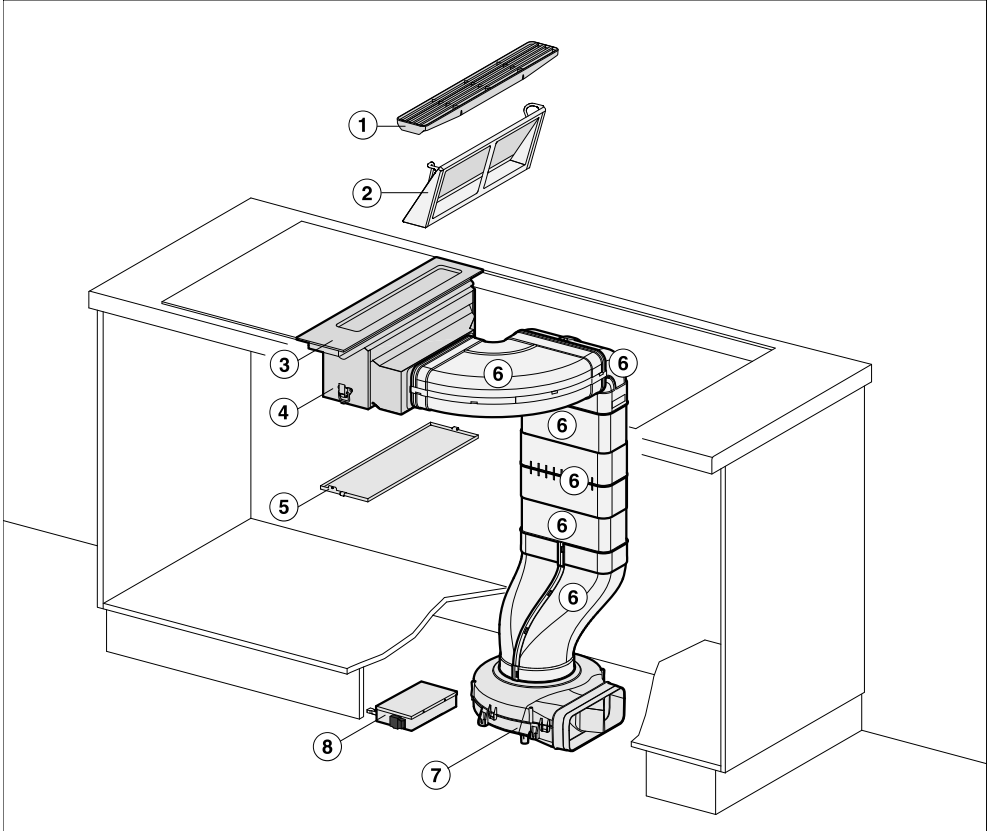
## A régi készülék ártalmatlanítása

Az elektromos és elektronikus készülékek számos értékes anyagot tartalmaznak. Ugyanakkor tartalmaznak olyan anyagokat, elegyeket és alkatrészeket is, amelyek működésükhöz és biztonságosságukhoz voltak szükségesek. A háztartási szemétbe kerülve, illetve nem szakszerű kezelés esetén ezek veszélyeztetik az emberi egészséget és károsíthatják a környezetet. Ezért régi készüléket semmi esetre se dobja a háztartási szemétkébe.



Helyette az önkormányzatoknál, a kereskedőknél vagy a Mielénél hivatalosan kijelölt, az elektromos és elektronikus készülékek ingyenes leadására és hasznosítására szolgáló gyűjtő- és visszavételi helyeket használja. Az esetlegesen az ártalmatlanítani kívánt régi készüléken maradt személyes adatok törléséért törvényileg ön felel. Önnek törvényi kötelessége, hogy a készülék által nem szorosra körülrzárt, roncsolás nélkül kivehető elhasznált elemeket és akkumulátorokat, valamint lámpákat roncsolás nélkül vegye ki. Vigye el ezeket egy megfelelő gyűjtőhelyre, ahol ingyenesen leadhatja őket. Gondoskodjon arról, hogy a régi készülékét az elszállításig gyermekek elől biztosan elzárt helyen tárolják.

## Az ön SmartLine-eleme (Pultba építhető páraelszívó)

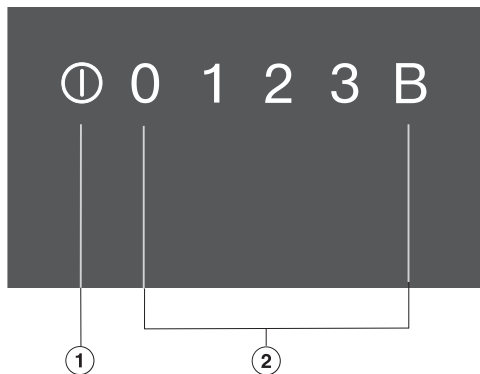


- ① Fedőrács
- ② Zsírszűrő
- ③ Burkolat kezelőegységgel
- ④ Ház
- ⑤ Levehető cseppfogó tálca
- ⑥ Levegőcsatorna  
(mellékelt tartozék)
- ⑦ Ventilátor  
Lábazatban a padlón
- ⑧ E-Box

# Áttekintés

---

## Kezelő- és kijelzőelemek



- ① SmartLine-elem (Pultba építhető páraelszívó) érintőgomb be/ki
- ② Érintőgombok számsor  
A teljesítményfokozat beállításához



## **Mellékelt tartozékok**

Utólagosan rendelhet a mellékelt és további tartozékokból szükség szerint (lásd „Vásárolható tartozékok“ fejezet).

## **Levegőcsatorna**

Laposcsatorna-rendszer a levegőnek a háztól ventilátorhoz történő elvezetéséhez.

# Áttekintés

---

## Kezelési elv

### Kikapcsolt SmartLine-elem (Pultba építhető páraelszívó)

Kikapcsolt állapotban a SmartLine elem (Pultba építhető páraelszívó) csak a Be/Ki ① érintőgombok rányomott szimbóluma látható. Ha bekapcsolja a SmartLine elemet (Pultba építhető páraelszívó), a többi érintőgomb elkezd világítani.

### Kezelés

Az ön SmartLine eleme (Pultba építhető páraelszívó) érintőgombokkal van felszerelve, amelyek az ujjak érintésére reagálnak.

Az érintőgombok megérintését hangjelzés erősíti meg.

Biztonsági okokból bekapcsoláskor a Be/Ki ① érintőgombot valamivel hosszabb ideig kell megérintve tartani, mint a többi gombot.

## Funkciók

### Fedőrács/zsírzsűrő

A páraelszívó fedőrácsa és az újrahaználható fém zsírzsűrője felfogják a konyhai gőz szilárd alkotórészeit (zsír, por stb.), és így megakadályozzák a SmartLine-elem (Pultba építhető páraelszívó) elszennyeződését.

### A páraelszívó teljesítményfokozatának Boostere

Átmeneti, nagyon erős pára- és szagképződés esetén a Booster növeli a szívóerőt a beszíváshoz, pl. elősütés közben.

### Késleltetett leállítás

A SmartLine-elem (Pultba építhető páraelszívó) a kikapcsolás után még öt percig az utoljára beállított teljesítményszinten működik, hogy megtisztítsa a konyhai levegőt a maradék páráról és szagoktól. Az utánfutási idő alatt a teljesítményszint fokozatosan csökken. Az aktuális teljesítményfokozat villog az utánfutási idő alatt.


### **A SmartLine-elem (Pultba építhető páraelszívó) kicsomagolása**

- Ragassza a készüléke iratai között található típustáblát az erre kialakított helyre az „Ügyfélszolgálat“ c. fejezetben.
- Távolítsa el az esetleg rajta levő védőfóliákat és matricákat.

### **A SmartLine-elem (Pultba építhető páraelszívó) tisztítása első alkalommal**

- Az első használat előtt törölje le a SmartLine-elemet (Pultba építhető páraelszívó) egy nedves törlőkendővel.
- Szárítsa meg a SmartLine-elemet (Pultba építhető páraelszívó).

### Biztonsági utasítások a kezeléshez

 Az érintőgombokon/kijelzőn lévő forró főzőedény kárt okozhat az alatta lévő elektronikában.

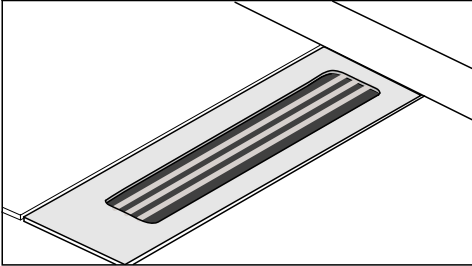
Az érintőgombok nem reagálnak.

Akaratlan kapcsolási műveletek történhetnek.

A SmartLine-elem (Pultba építhető páraelszívó) magától kikapcsol (lásd az „Áttekintés“ c. fejezet „Biztonsági kikapcsolás“ c. részt).

Ne helyezzen forró főzőedényt az érintőgombokra és a kijelzőkre.

## A SmartLine-elem (Pultba építhető páraelszívó) bekapcsolása



- Helyezze be a beszívó rácst.
- Érintse meg a(z) ① érintőgombot.

További érintőgombok gyulladnak ki.

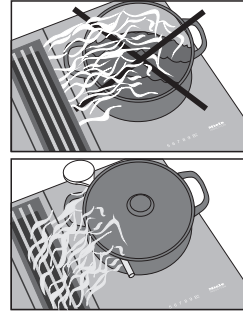
Ha nem következik további bevitel, a SmartLine-elem (Pultba építhető páraelszívó) biztonsági okokból néhány másodperc múlva ismét kikapcsol.

## A SmartLine-elem (Pultba építhető páraelszívó) kikapcsolása

Ha a SmartLine-elemet (Pultba építhető páraelszívó) nem kapcsolja ki, az utolsó használatától számítva 12 óra múlva automatikusan kikapcsol.

- A SmartLine-elem (Pultba építhető páraelszívó) kikapcsolásához érintse meg a(z) ① érintőgombot.

## A főzőedény pozicionálása



- 15 cm-nél magasabb edények esetén a hatékony gőzelvezetéshez helyezzen egy fakantalat a fedő és az edény közé.

## Teljesítményfokozat

### A teljesítményfokozat beállítása

- Érintse meg a kívánt teljesítményfokozatnak megfelelő érintőgombot a számsoron.

### A teljesítményfokozat módosítása

- Érintse meg a kívánt teljesítményfokozatnak megfelelő érintőgombot a számsoron.

## Booster

### A Booster aktiválása

A Booster maximum 10 percig aktív.

- Érintse meg a **B** érintőgombot.

### A Booster kikapcsolása

- Állítson be egy másik teljesítményfokozatot.

### **A SmartLine-elem (Pultba építhető páraelszívó) működési módja**

#### **Elszívó üzemmód**

Az elszívott levegőt a zsírszűrő tisztítja meg, majd az épületből egy szellőzőcsatornán át kivezetésre kerül. A szükséges tartozékok a Mielénél kaphatók.

#### **Irányított keringtetéses üzemmód**

A beszívott levegőt a zsírszűrő és kiegészítőleg egy szagszűrő tisztítja meg. Végül a levegőt a készülék egy csatornán át a levegőkeringető dobozba vezeti. A levegőkeringető doboz a levegőt visszavezeti a konyhába. A szükséges tartozékok a Mielénél kaphatók.

### Biztonsági utasítások a tisztításhoz és az ápoláshoz

 A forró felületek égési sérülést okozhatnak.

A főzési folyamat befejezése után a SmartLine-elem (Pultba építhető páraelszívó) minden része forró lehet.

Kapcsolja ki a SmartLine elemet (Pultba építhető páraelszívó).

Hagyja lehűlni a SmartLine-elemet (Pultba építhető páraelszívó), mielőtt megtisztítja a SmartLine-elemet (Pultba építhető páraelszívó).

Minden felület elszíneződhet vagy megváltozhat, ha nem megfelelő tisztítószeret használ, vagy ha a megfelelő tisztítószer maradványait felmelegíti a SmartLine-elemen (Pultba építhető páraelszívó). A felületek karcolásra érzékenyek.

A SmartLine-elem (Pultba építhető páraelszívó) megtisztítása előtt hagyja lehűlni a felületeket.

A tisztítószer maradványait azonnal távolítsa el.

Ne használjon dörzsölő vagy karcoló tisztítószeret.

 Az elszennyeződött zsírszűrő tűzveszélyt okozhat.

A zsírszűrőben felgyülemlt zsír meggyulladhat.

Rendszeresen tisztítsa a zsírszűrőt.

▶ A SmartLine-elem (Pultba építhető páraelszívó) tisztításához soha ne használjon gőztisztító készüléket.

▶ A tisztításhoz ne használjon hegyes tárgyakat.

# Tisztítás és ápolás

## Üvegkerámia felületek tisztítása

### Tisztítási időintervallum

- Minden használat után tisztítsa meg a teljes SmartLine elemet (Pultba építhető páraelszívó).

### Enyhe szennyeződések eltávolítása

- A teljes üvegkerámia felületet nedves, puha kendővel és hígított kézi mosogatószerrel tisztítsa meg. Vegye figyelembe a tisztítószer gyártójának utasításait.

### Erős szennyeződések eltávolítása

- A durva szennyeződésekkel nedves ruhával, a rátapadtakat pedig üvegkaparóval távolítsa el.
- Az üvegkerámia felületet a Miele üvegkerámia és nemesacél tisztítószerrel (Lásd: „Utólag vásárolható tartozék“ fejezet „Tisztító- és ápolószerek“ részét) vagy kereskedelmi forgalomban kapható üvegkerámia-tisztítószerrel tisztítsa meg. Vegye figyelembe a tisztítószer gyártójának utasításait.

### A tisztítás befejezése

- Az összes tisztítószer-maradványt távolítsa el egy nedves kendővel.
- Minden tisztítás után törölje szárazra az üvegkerámia felületet.

## Mosogatógépekhez alkalmas alkatrészek

A SmartLine-elem (Pultba építhető páraelszívó) levehető részei a következő módon tisztíthatja meg:

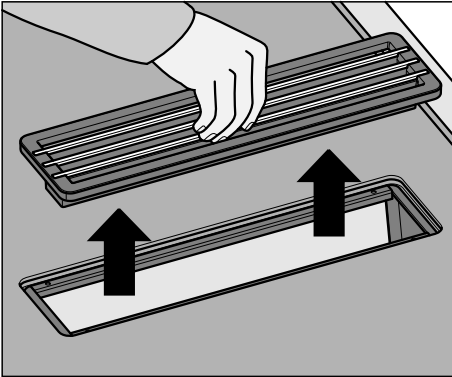
	Mosogatógép	Kézi
fedőrács	X	X
zsírszűrő	X	X
cseppfogó tálca	X	X



## Fedőrács

### A fedőrács kivétele

A fedőrács megsérülhet. Függőlegesen, felfelé húzza ki a fedőrácsot a SmartLine-elemből (Pultba építhető páraelszívó).



- A rácsrudak középső részénél fogja meg a fedőrácsot.
- Függőlegesen, felfelé húzza ki a fedőrácsot.

### A fedőrácsot kézzel tisztítsa meg

- A fedőrácsot egy mosogatókefével, enyhe kézi mosogatószeres meleg vízzel tisztítsa meg. Ne használjon koncentrált kézi mosogatószert.

### A fedőrács tisztítása mosogatógépben

- Lehetőleg függőlegesen állítsa be a fedőrácsot az alsó kosárba.
- Használja a háztartásban megszokott mosogatószert.
- Válasszon egy programot, amelynek legmagasabb hőmérséklete 55 °C.

## Zsírszűrő

### Tisztítási időintervallum

Az összegyűlt zsír hosszabb idő elteltével megkeményedik és megnehezíti a tisztítást.

- 3–4 hetente tisztítsa meg a zsírszűrőket.

### A zsírszűrő kivétele

Amikor kivette a zsírszűrőket, tisztítsa meg a ház hozzáférhető részeit is a lerakódott zsirtól. Így megelőzi a tűzveszélyt.

- Vegye ki a fedőrácsot (lásd a „Tisztítás és ápolás“ c. fejezet „Fedőrács“ c. részét).
- Óvatosan, a fogantyúmélyedések segítségével vegye ki a zsírszűrőt. Ügyeljen arra, hogy a zsírszűrőt ne billentse meg.
- Öntse ki a zsírszűrő alján összegyűlt folyadékot.

### Zsírszűrő kézi tisztítása

- A zsírszűrőt egy mosogatókefével, enyhe kézi mosogatószeres meleg vízzel tisztítsa meg. Ne használjon koncentrált kézi mosogatószert.

# Tisztítás és ápolás

## Tudnivalók a mosogatógépben való tisztításhoz

A túl magas hőmérséklet miatt a zsírszűrők használhatatlanná válhatnak, pl. eldeformálódhatnak. Olyan programot válasszon, ami nem lépi túl az ajánlott hőmérsékletet.

Vegye figyelembe a mosogatógép használati útmutatójának utasításait is.

A tisztítószertől függően előfordulhat a szűrők belső felületének maradandó elszíneződése. Ez nem befolyásolja a zsírszűrő működését.

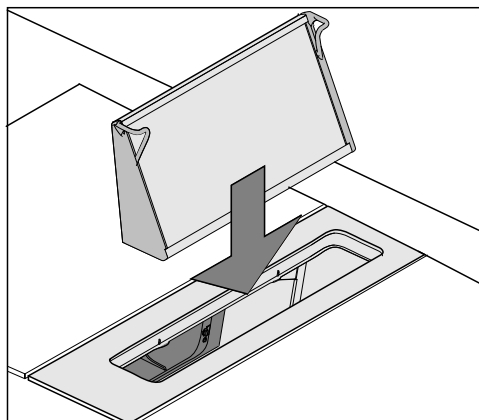
## Zsírszűrő tisztítása mosogatógépben

- A zsírszűrőt a szűrő aljával felfelé állítja az alsó kosárba. Ügyeljen arra, hogy a mosogatókar szabadon tudjon mozogni.
- Használja a háztartásban megszokott mosogatószert.
- Válasszon egy olyan programot, amelynek legmagasabb hőmérséklete 65 °C.

## A zsírszűrő behelyezése

- Úgy helyezze be a zsírszűrőt, hogy a zsírszűrő egyenes oldala a levegőcsatorna csatlakozásának oldalán legyen.

Példa: Bal oldali levegőcsatorna-csatlakozásonk



## Zsírszűrő cseréje

A rendszeres használat és tisztítás miatt elzáródhatnak a szűrőfelületek.

Ha károkat állapított meg, cserélje ki a zsírszűrőt.

A zsírszűrőt beszerezheti a Miele Ügyfélszolgálatánál (lásd a jelen használati útmutató végén) vagy a Miele szakkereskedőnél.

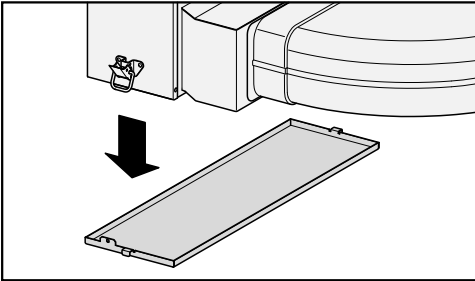
## A ház belseje

- Vegye ki a zsírszűrőt (lásd a „Tisztítás és ápolás“ c. fejezet „Zsírszűrő“ c. részét).
- Tisztítsa meg a ház hozzáférhető részeit is a lerakódott zsírtól.

## A cseppfogó tálca tisztítása

Tisztítsa meg a cseppfogó tálcat, ha kiömlött vagy kifutott folyadék került a SmartLine-elembe (Pultba építhető páraelszívó).

- Vegye ki a zsírszűrőt, és tisztítsa meg a „Tisztítás és ápolás“ c. fejezet „Zsírszűrő“ c. részében leírtak szerint.



- Tartsa erősen a cseppfogó tálcat, és nyissa ki a két zárat (1x elöl, 1x hátul). Tartsa vízszintesen a cseppfogó tálcat, és óvatosan vegye le a házról.
- Öntse ki a folyadékot.
- Tisztítsa meg és szárítsa meg a cseppfogó tálcat.
- A pultba építhető páraelszívó elérhető belső oldalait is tisztítsa meg, majd törölje szárazra.
- Rögzítse újra a cseppfogó tálcat a házra.
- Helyezze be újra a zsírszűrőt, és helyezze fel a burkolatot.

## Nem megfelelő tisztítószer

A felületek károsodásának elkerülése érdekében a tisztításhoz ne használjon:

- szóda-, lúg-, ammónia-, sav- vagy kloridtartalmú tisztítószereket
- feltávolítót és rozsdoldót
- súroló hatású tisztítószereket, pl. súrolóport, folyékony súrolószert, polírozó tisztítószereket
- oldószertartalmú tisztítószereket
- mosogatógéphez való tisztítószereket
- grill- és sütőtisztító sprayt
- dörzsölő hatású kemény keféket
- tisztítóradírt
- szivacsokat

# Problémák elhárítása

## Váratlan rendellenesség

Probléma	Ok és elhárítás
A teljesítményfokozatok 1-től B-ig egymás után felgyulladnak.	Áramkimaradás után automatikus újraindítás megy végbe.

## Általános problémák vagy műszaki hibák

Probléma	Ok és elhárítás
A SmartLine-elemet (Pultba építhető páraelszívó) nem lehet bekapcsolni.	<p>A SmartLine-elem (Pultba építhető páraelszívó) nem kap áramot.</p> <ul style="list-style-type: none"><li>■ Ellenőrizze, hogy a villamos hálózat biztosítéka nem oldott-e ki. Forduljon elektrotechnikai szakemberhez vagy a Miele ügyfélszolgálathoz (a biztosíték minimális értékét lásd az adattáblán).</li></ul> <p>Bizonyos körülmények között műszaki hiba lépett fel.</p> <ul style="list-style-type: none"><li>■ Kb. egy percre válassza le a SmartLine elemet (Pultba építhető páraelszívó) a villamos hálózatról a következő módokon:<ul style="list-style-type: none"><li>– Kapcsolja ki a megfelelő biztosítékot, ill. csavarja ki teljesen az olvadóbiztosítékot, vagy</li><li>– kapcsolja ki az FI-relét (hibaáram védőkapcsolót).</li></ul></li><li>■ Abban az esetben, ha a biztosító visszakapcsolása/visszacsavarása, illetve a készülék FI-reléjének visszakapcsolása után még mindig nem tudja üzembe helyezni a SmartLine elemet (Pultba építhető páraelszívó), forduljon elektrotechnikai szakemberhez vagy az ügyfélszolgálathoz.</li></ul>

A [www.miele.hu/service](http://www.miele.hu/service) weboldalon tájékozódhat a hibák önálló elhárításának módjáról és a Miele alkatrészekről.

## Kapcsolat üzemzavar esetén

Ha olyan meghibásodást észlel, amelyet saját maga nem tud elhárítani, értesítse pl. a Miele szakkereskedőjét vagy a Miele Ügyfélszolgálatát.

Szerviz időpont foglalásáról a [www.miele.hu/service](http://www.miele.hu/service) oldalon tájékozódhat.

A Miele Ügyfélszolgálat elérhetőségei megtalálhatók ennek a dokumentumnak a végén.

Az ügyfélszolgálatnak szüksége lesz a modellazonosítóra és a sorozatszámra (SN). Mindkét adatot a típustáblán találja.

## Típustábla

Ragassza ide a mellékelt típustáblát. Ügyeljen arra, hogy a modell megnevezése ennek a dokumentumnak a hátoldalán lévő adatokkal megegyezik.



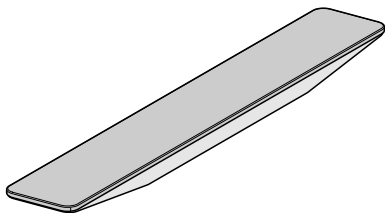
## Garancia

További információkat a mellékelt garancia feltételekben talál.

## Utólag vásárolható tartozékok

---

### FlameGuard



A pultba építhető páraelszívó és a gáz főzőelem közé való felállításához

### Tisztító és ápolószerek

#### Üvegkerámia és nemesacél tisztítószer 250 ml

Eltávolítja a nagyobb szennyeződéseket, vízkőfoltokat és alumínium maradványokat.

#### Mikroszálas kendő

Eltávolítja az ujjlenyomatokat és az enyhe szennyeződéseket.

## Biztonsági utasítások a beszereléshez

 A szakszerűtlen beépítés miatti károk.

A szakszerűtlen beépítés károsíthatja a SmartLine-elemet (Pultba építhető páraelszívó).

A SmartLine-elemet (Pultba építhető páraelszívó) csak képzett szakemberrel szereltesse be.

 A leeső tárgyak károkat okozhatnak.

Felső szekrény szerelésekor a SmartLine-elem (Pultba építhető páraelszívó) károsodhat.

A SmartLine-elemet (Pultba építhető páraelszívó) csak a felső szekrények felszerelése után építse be.

Ha a SmartLine-elemet (Pultba építhető páraelszívó) javítási munkák miatt kiszerelelik, megsérülhet a szigetelő szalag a SmartLine-elem (Pultba építhető páraelszívó) széle alatt.

A visszaszereléskor mindig cserélje ki a szigetelőszalagot.

▶ A SmartLine-elem (Pultba építhető páraelszívó) hálózati csatlakozó kábeleinek a beépítést követően nem szabad mozgó konyhai elemekkel (pl. egy fiókkal) érintkezniük, és nem lehetnek kitéve mechanikai terhelésnek.

▶ A munkalap furnérjaihoz hőálló (100 °C) ragasztót kell használni, nehogy leváljanak vagy deformálódjának. A sarokprofiloknak hőállóknak kell lenniük.

▶ Az egyes SmartLine-elemek közötti fugák hőálló (min. 160 °C) szilikon szigetelőanyaggal kerülnek kitöltésre. Síkba építhető kivétel esetén a SmartLine-elem(ek) és a munkalap közötti fugát egy hőálló (min. 160 °C) szilikon szigetelőanyaggal kell kitölteni.

A SmartLine-elemeknek a beépítést követően alulról hozzáférhetőnek kell lenniük, hogy az alsó szekrényt karbantartási munkálatokhoz le lehessen venni. Ha a SmartLine-elemek alulról nem hozzáférhetőek, a szigetelőanyagot el kell távolítani, hogy azokat ki lehessen szerelni.

## Telepítés

---

▶ A SmartLine-elemet (Pultba építhető páraelszívó) választhatóan jobb vagy bal oldali levegőcsatorna-csatlakozócsonkkal lehet beépíteni.

Minimális munkalap mélység

- Csatlakozócsonk jobbra: 600 mm
- Csatlakozócsonk balra: 665 mm

▶ Kombináció gázkészülékekkel

A SmartLine-elem (Pultba építhető páraelszívó) mellé csak Miele CS 7xxx gázkészülékeket lehet beépíteni.

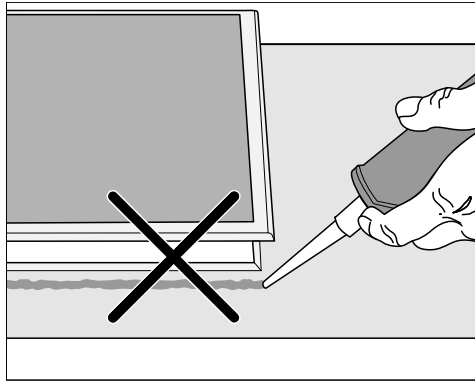
▶ Az elszívócső kialakításához csak nem gyúlékony anyagból készült csöveket és tömlőket szabad alkalmazni. Ezek szaküzletekben vagy az Ügyfélszolgálatnál kaphatók.

▶ Az elhasznált levegőt nem szabad használt füst- vagy kipufogógáz-kéménybe, illetve olyan kürtőbe vezetni, amely tűzrakó helyek felállítására szolgáló helyiségek szellőztetésére szolgál.

▶ Ha az elhasznált levegőt egy nem használt füst- vagy gázkéménybe kellene vezetni, akkor vegye figyelembe a hatósági előírásokat.



## Kiegészítő biztonsági utasítások a ráültetési beszereléshez

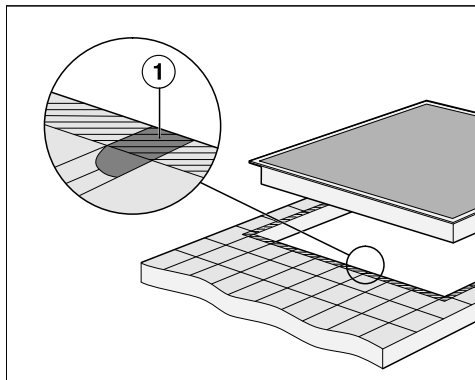


⚠ A helytelen beépítés károkat okozhat.

A SmartLine-elem (Pultba építhető páraelszívó) és a munkalap a SmartLine-elem (Pultba építhető páraelszívó) esetlegesen szükséges kiszerelésekor sérülhet, ha a SmartLine-elem (Pultba építhető páraelszívó) szigetelőanyaggal van tömítve.

Ne használjon fugázó anyagot a SmartLine-elem (Pultba építhető páraelszívó) és a munkalap között.

A SmartLine-elem (Pultba építhető páraelszívó) széle alatti tömítés elegendő szigetelést biztosít a munkalap felé.



► A ① fugáknak és a SmartLine-elem (Pultba építhető páraelszívó) felfekvő felülete alatti csíkozott területnek simának és egyenesnek kell lenniük, hogy a SmartLine-elem (Pultba építhető páraelszívó) egyenletesen fekvődjön fel, és a készülék felső részének pereme alatti tömítőszalag biztosítsa a tömítést a munkalap felé.

# Telepítés

---

## Kiegészítő biztonsági utasítások a síkba történő beszereléshez

 Az alkalmatlan szigetelőanyag károkat okozhat.

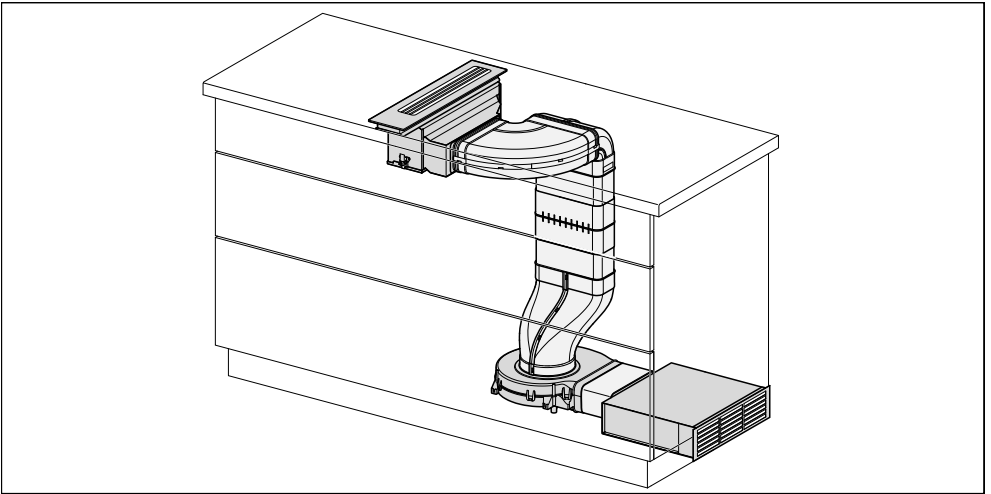
Az alkalmatlan fugatömítő anyag károsíthatja a természetes követ. Természetes kőnél és a természetes kőből készült csempénél kizárólag természetes kőhöz alkalmas szilikonos fugatömítő anyagot használjon. Vegye figyelembe a gyártó útmutatásait.

► A síkba építhető SmartLine-elem (Pultba építhető páraelszívó) csak a természetes kőből (gránit, márvány), tömör fából készült, valamint csempézett munkalapba történő beépítésre alkalmas. Más anyagokból készült munkalap esetén kérdezze meg az érintett gyártót arról, hogy a munkalap alkalmas-e a SmartLine-elem (Pultba építhető páraelszívó) síkba építhető kiviteléhez.

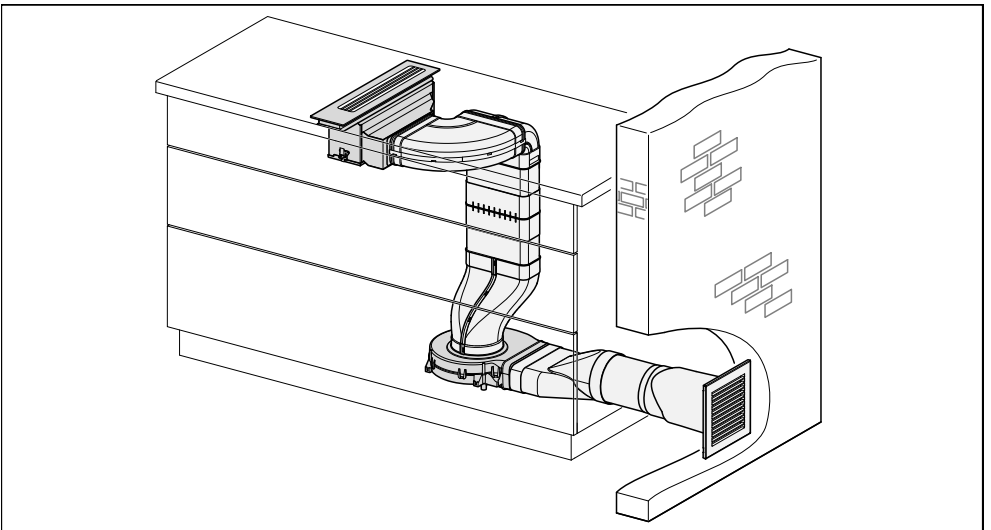
- Természetes kőből készült munkalapok: a SmartLine-elemet (Pultba építhető páraelszívó) közvetlenül a marásba kell behelyezni.
- Tömör fa, csempézett munkalapok: a SmartLine-elemet (Pultba építhető páraelszívó) falécekkel kell rögzíteni a kivágásban. A léceket egy kivitelezőnek kell elkészítenie helyben, ez nem szállítási tartozék.

## Példák a beépítésre

Keringtetéses üzemmód



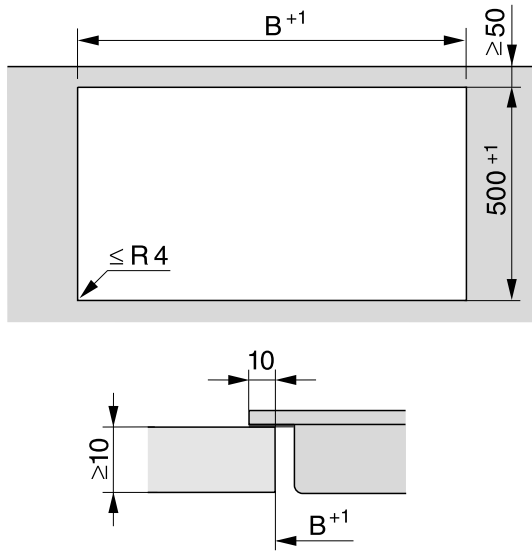
Elszívó üzemmód





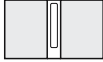

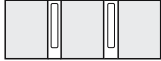


# Telepítés

---

## Munkalap kivágása a ráültethető kivitelhez









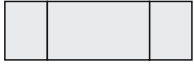


## Ráültethető kivitel SmartLine-elem pultba építhető páraelszívóval

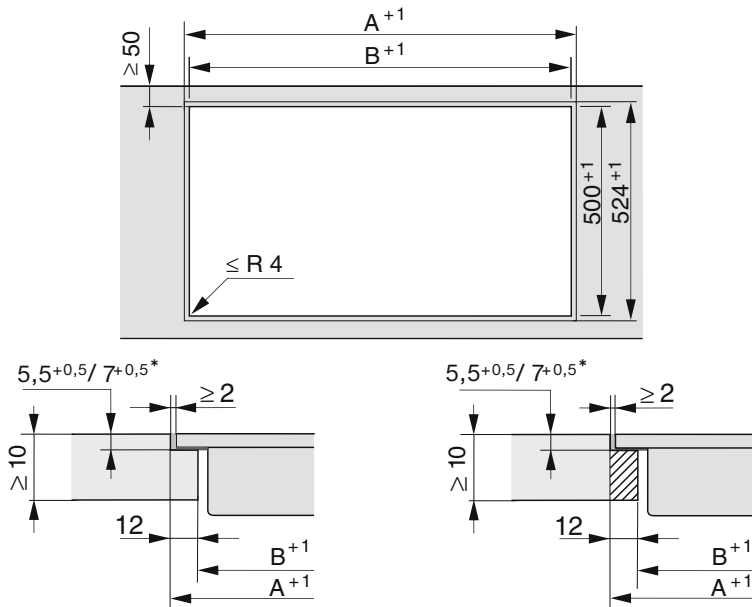
Példák kombinációkra	Mennyiség x szélesség [mm]		Méret B [mm]
	Főzőelemek	Pultba építhető páraelszívók	
	1 x 378	1 x 120	481
	1 x 620	2 x 120	845
	2 x 378	1 x 120	862
	1 x 378 1 x 620	2 x 120	1226
	3 x 378	2 x 120	1365
	2 x 378 1 x 620	2 x 120	1607
	4 x 378	2 x 120	1746

# Telepítés

## Ráültethető kivitel SmartLine-elem pultba építhető páraelszívó nélkül

Példák kombinációkra	Mennyiség x szélesség [mm] Főzőelemek	Méret B [mm]
	1 x 378	359
	2 x 378	740
	1 x 378 1 x 620	982
	3 x 378	1121
	1 x 378 1 x 800	1163
	2 x 378 1 x 620	1363
	4 x 378	1502
	2 x 378 1 x 800	1543
	2 x 378 1 x 936	1679

## A munkalap kivágása a síkba építhető kivitelhez

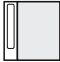



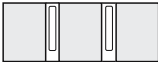




Természetes kőből készült munkalap

Fa munkalap





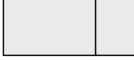
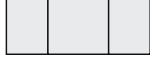

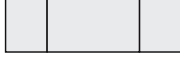
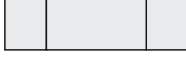
# Telepítés

## Síkba építhető kivitel SmartLine-elem pultba építhető páraelszívóval

Példák kombinációkra	Mennyiség x szélesség [mm]		Méret A [mm]	Méret B [mm]
	Főzőelemek	Pultba építhető páraelszívók		
	1 x 378	1 x 120	505	481
	1 x 620	2 x 120	869	845
	2 x 378	1 x 120	886	862
	1 x 378 1 x 620	2 x 120	1250	1226
	3 x 378	2 x 120	1389	1365
	2 x 378 1 x 620	2 x 120	1631	1607
	4 x 378	2 x 120	1770	1746



## Síkba építhető kivitel SmartLine-elem pultba építhető páraelszívó nélkül

Példák kombinációkra	Mennyiség x szélesség [mm] Főzőelemek	Méret A [mm]	Méret B [mm]
	1 x 378	383	359
	2 x 378	764	740
	1 x 378 1 x 620	1006	982
	3 x 378	1145	1121
	1 x 378 1 x 800	1187	1163
	2 x 378 1 x 620	1387	1363
	4 x 378	1526	1502
	2 x 378 1 x 800	1567	1543
	2 x 378 1 x 936	1703	1679

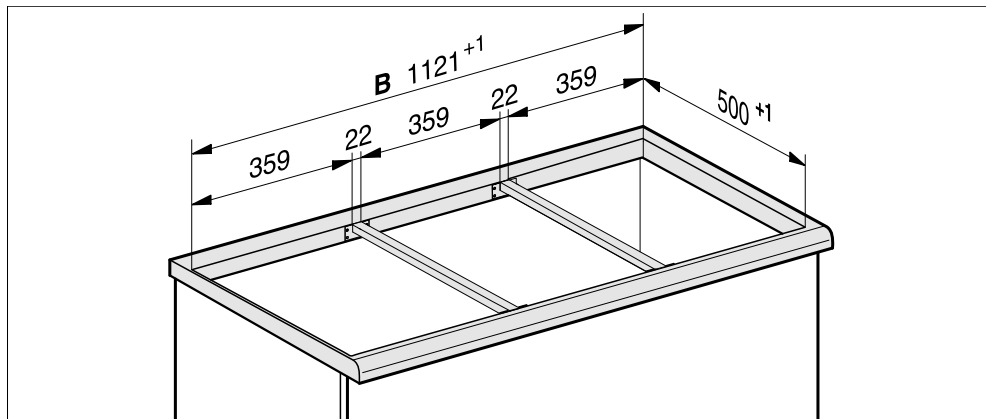
## Telepítés

### Összekötőelemek egy SmartLine-elem ráültetett kiviteléhez

Ha több készüléket kell beépíteni, helyezzen el közöttük összekötőelemeket.

A mellékelt rögzítők csak egy SmartLine-elem pultba építhető páraelszívó beépítéséhez szükségesek.

3 elem és 2 összekötőelem beépítése

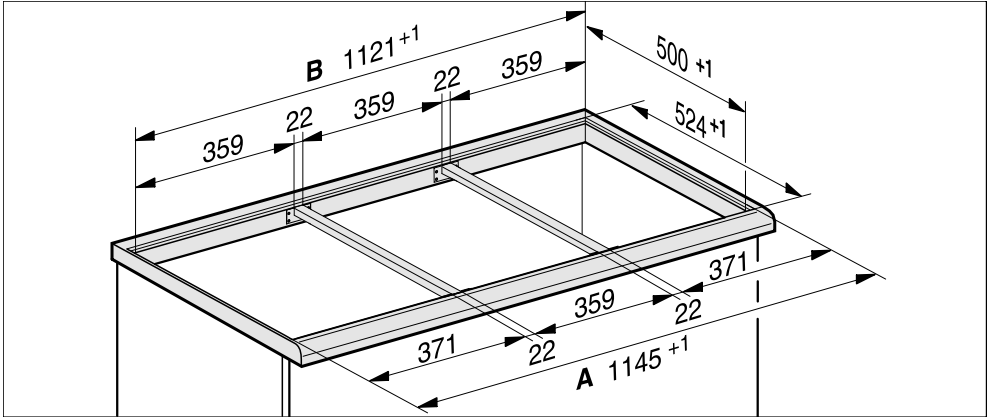


## Összekötőelemek egy SmartLine-elem síkba építhető kiviteléhez

Ha több készüléket kell beépítenie, helyezzen el közöttük összekötőelemeket.

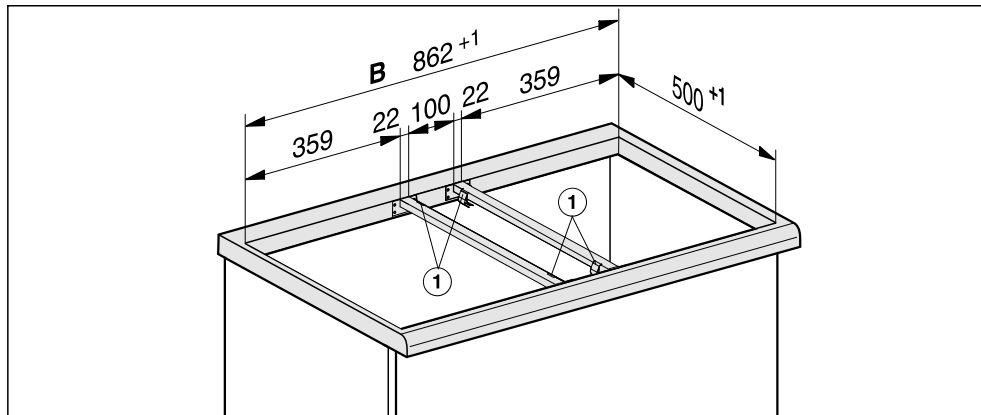
A mellékelt rögzítők csak egy SmartLine-elem pultba építhető páraelszívó beépítéséhez szükségesek.

3 elem és 2 összekötőelem beépítése



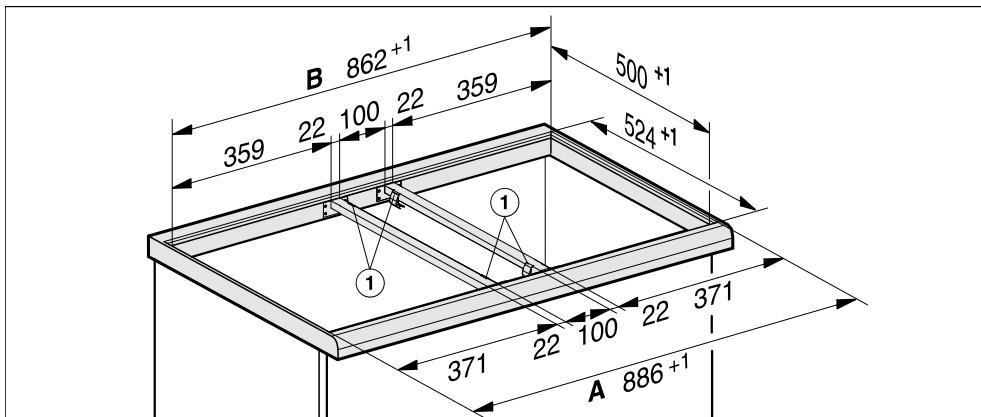
## Telepítés

Összekötőelemek egy SmartLine-elem pultba építhető páraelszívó ráületett kiviteléhez



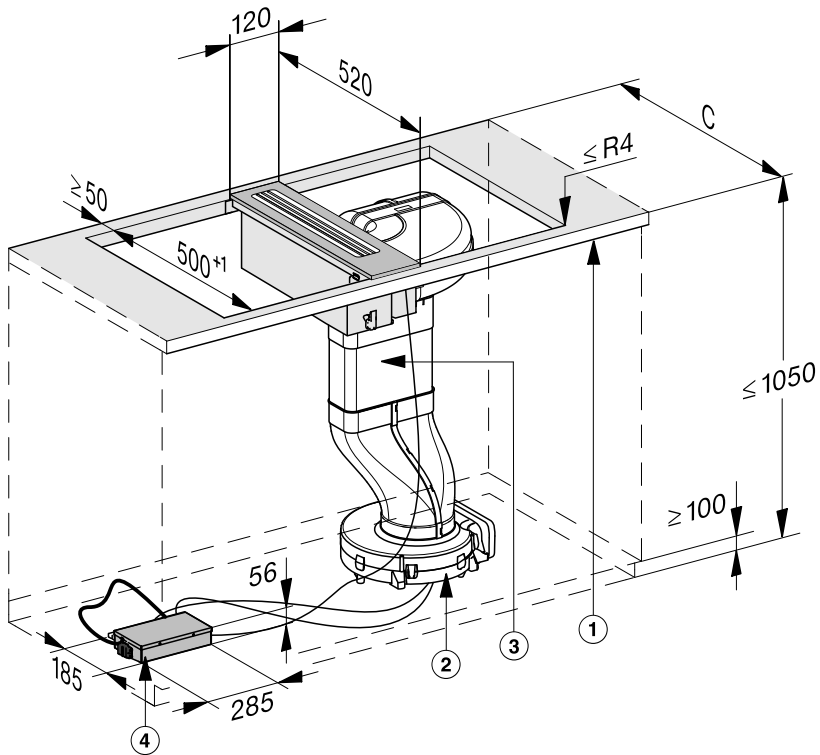
① Rögzítők

Összekötőelemek egy SmartLine-elem pultba építhető páraelszívó síkba építhető kiviteléhez



① Rögzítők

## Beszerelesi méretek a ráültethető kivitelhez

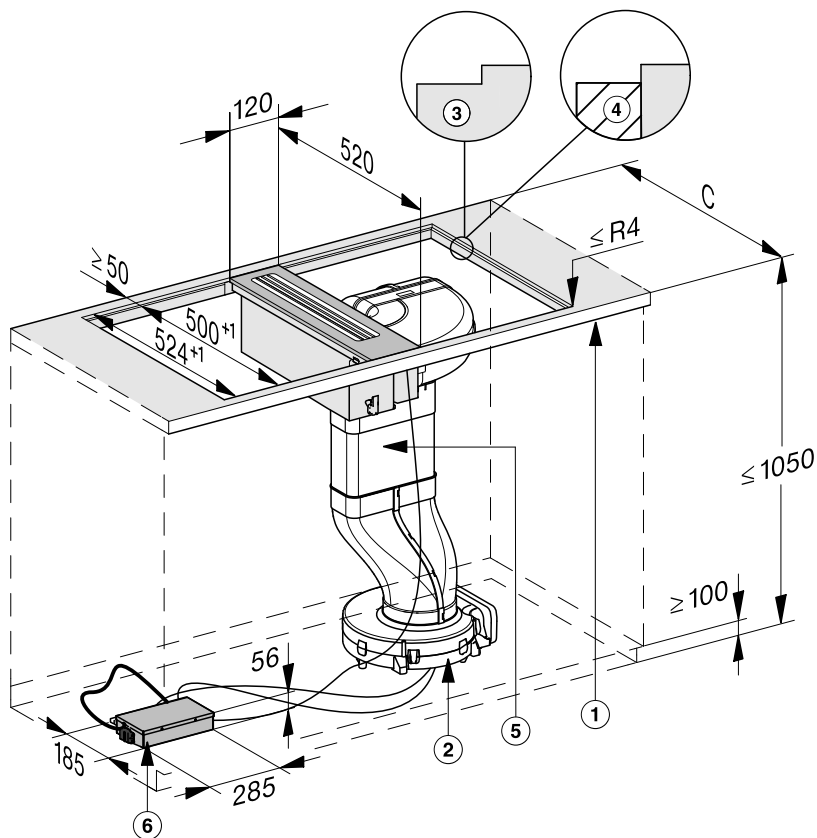


Minden méret mm-ben van megadva.

- ① Elöl
- ② Ventilátor  
Lábazatban a padlón
- ③ Levegőcsatorna  
(mellékelt tartozék)
- ④ E-Box

# Telepítés

## Beszerelesi méretek a síkba építhető kivitelhez

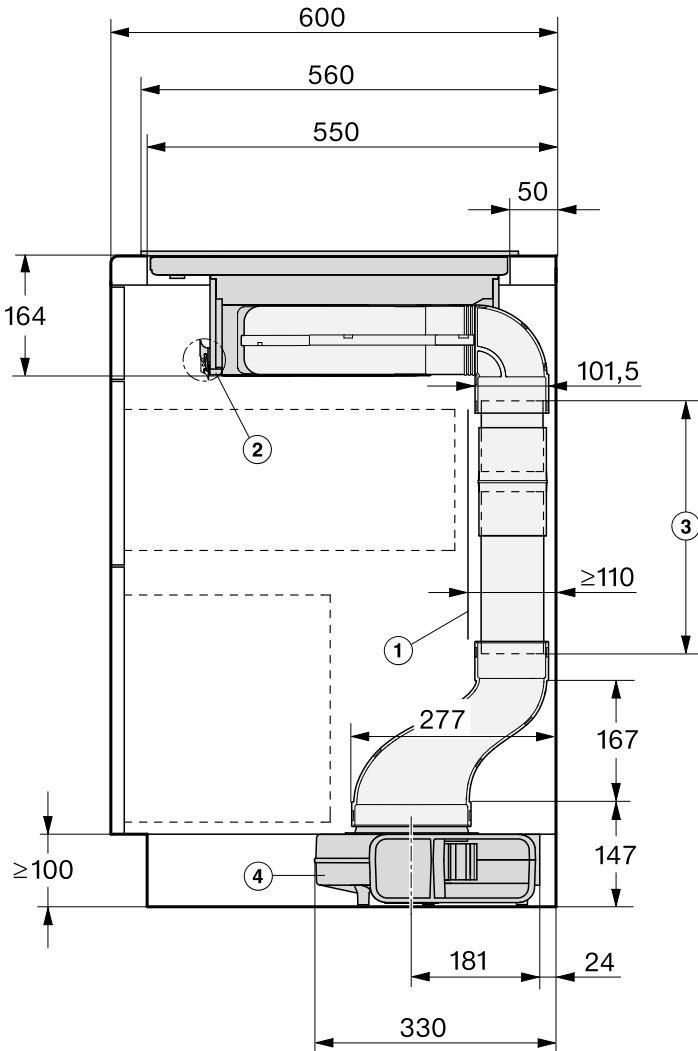


Minden méret mm-ben van megadva.

- ① Elöl
- ② Ventilátor  
Lábazatban a padlón
- ③ Lépcsős marás (Részletes rajzok a „Telepítés“ fejezet „Munkalap kivágása – síkba építhető“ részben)
- ④ Faléc 12 mm (nem szállított tartozék, részletes rajzok a „Telepítés“ fejezet „Munkalap kivágása – síkba építhető“ részben)
- ⑤ Levegőcsatorna  
(mellékelt tartozék)
- ⑥ E-Box

## Levegőcsatorna méretei ráültethető kivitelhez és 600 mm-es munkalap mélységhez

Oldalnézet



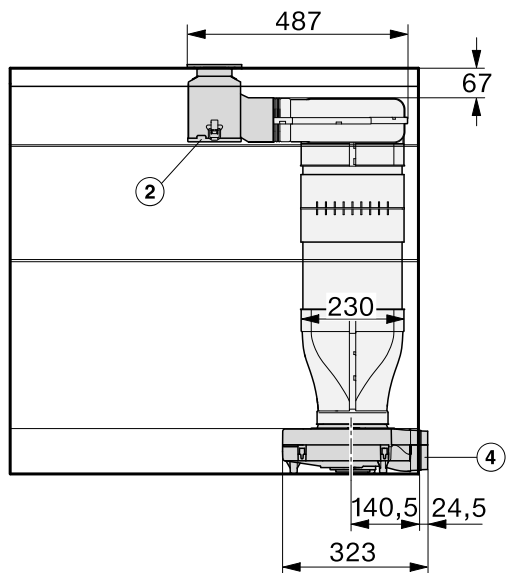
## Telepítés

---

- ① A készülék hátsó falának levehetőnek kell lennie a szerviz munkálatok esetére.  
A levegőkivezető csatorna elvezetéséhez a szekrény fala és egy szomszédos fal vagy bútor fala között min. 110 mm távolságot kell hagyni.
- ② A levehető cseppfogó tálcának a beszerelés után hozzáférhetőnek kell lennie.  
A leszereléshez a két gyorskioldó rögzítőelemet ki kell lazítani elől és hátul.
- ③ A csatorna hosszát az alsó szekrény magassága szerint kell beállítani.  
Szabvány szerinti szállítás 500 mm  
A hosszkiegénylítő beépítését lásd a „Telepítés“ fejezet „Beépítés – ráültethető“ részét.
- ④ Ventilátor  
Lábazatban a padlón

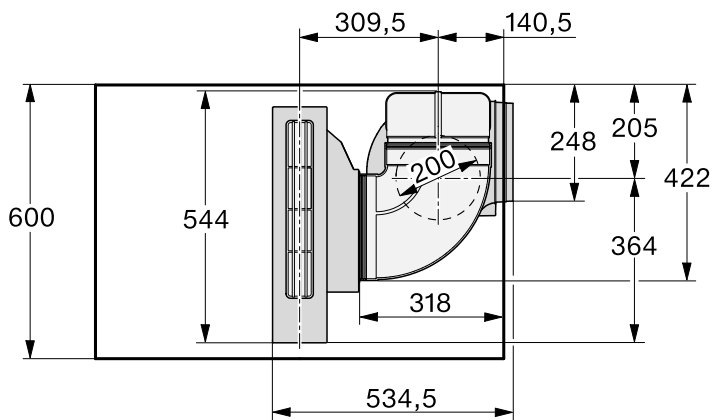


## Előnézet



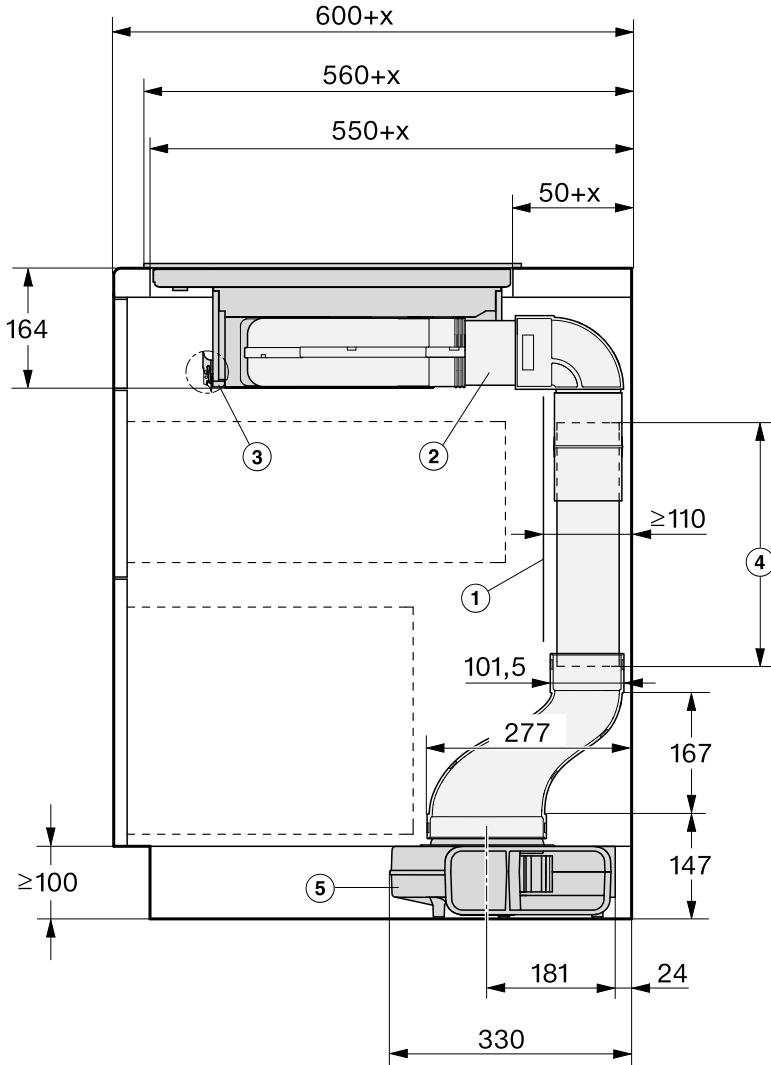
# Telepítés

## Felülnézet



## Levegőcsatorna méretei ráültethető kivitelhez és 600 mm-nél nagyobb munkalap mélységhez

### Oldalnézet – jobb oldali levegőcsatorna csatlakozó

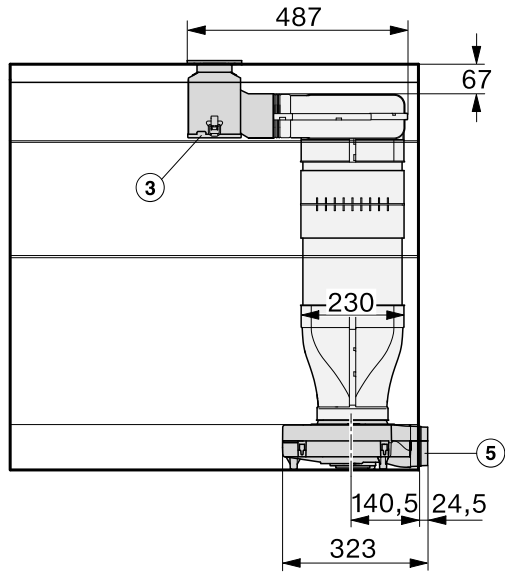


## Telepítés

---

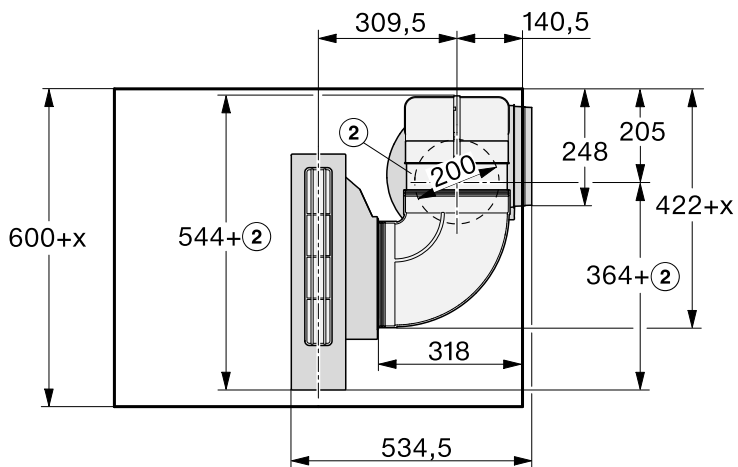
- ① A készülék hátsó falának levehetőnek kell lennie a szerviz munkálatok esetére.  
A levegőkivezető csatorna elvezetéséhez a szekrény fala és egy szomszédos fal vagy bútor fala között min. 110 mm távolságot kell hagyni.
  - ② A csatorna köztes idomja a munkalap mélységéhez igazítva
  - ③ A levehető cseppfogó tálcának a beszerelés után hozzáférhetőnek kell lennie.  
A leszereléshez a két gyorskioldó rögzítőelemet ki kell lazítani elöl és hátul.
  - ④ A csatorna hosszát az alsó szekrény magassága szerint kell beállítani.  
Szabvány szerinti szállítás 500 mm  
A hosszkiegénylítő beépítését lásd a „Telepítés“ fejezet „Beépítés – ráültethető“ részét.
  - ⑤ Ventilátor  
Lábazatban a padlón
- x Mérték, amellyel a munkalap mélysége nagyobb mint 600 mm.

## Előnézet – jobb oldali levegőcsatorna csatlakozó



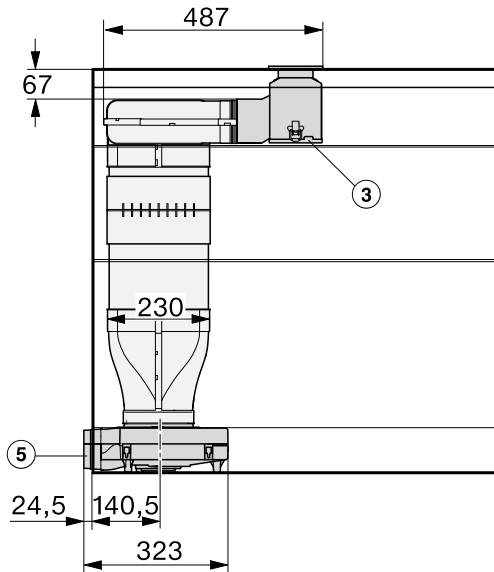
# Telepítés

## Felülnézet – jobb oldali levegőcsatorna csatlakozó



## Előnézet – bal oldali levegőcsatorna csatlakozó

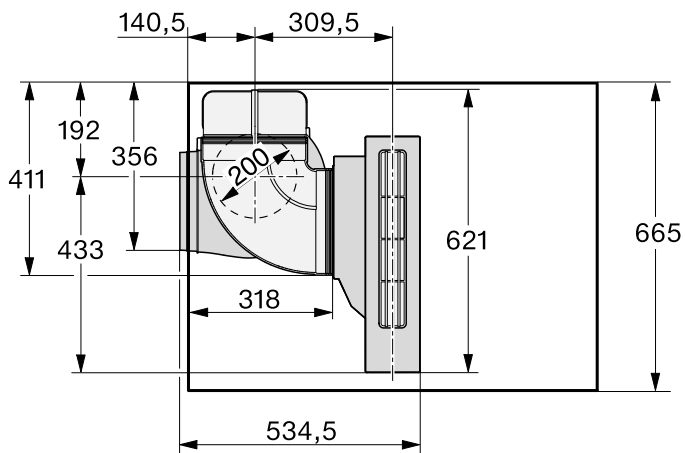
Ha a levegőcsatornát a pultba építhető páraelszívótól balra szeretné telepíteni, a munkalap mélységének legalább 665 mm-nek kell lennie.



# Telepítés

## Felülnézet – bal oldali levegőcsatorna csatlakozó

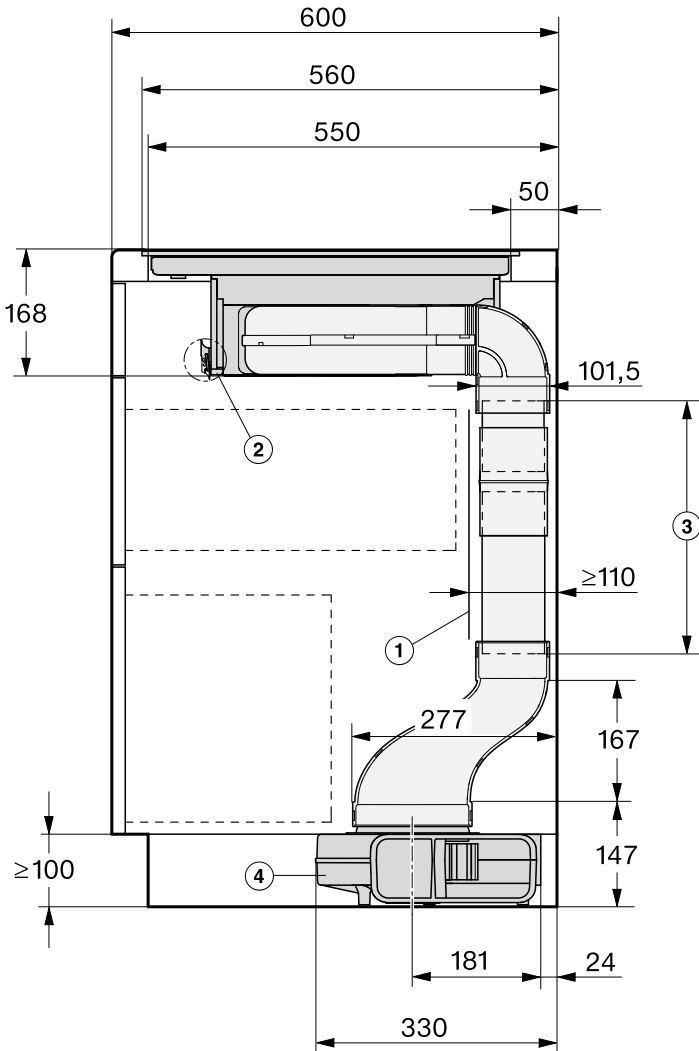
Ha a levegőcsatornát a pultba építhető páraelszívótól balra szeretné telepíteni, a munkalap mélységének legalább 665 mm-nek kell lennie.





## Levegőcsatorna méretei síkba építhető kivitelhez és 600 mm-es munkalap mélységhez

Oldalnézet

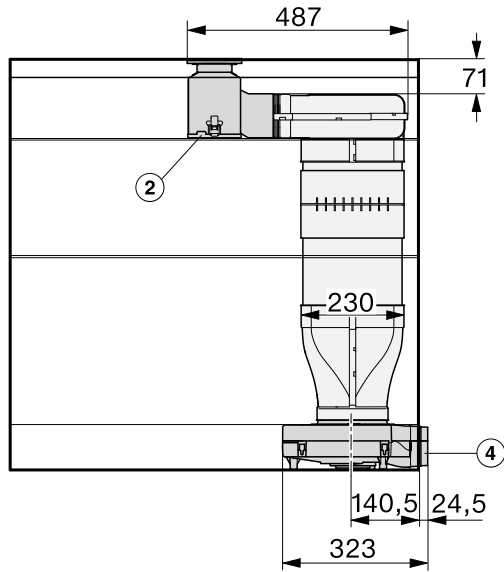


## Telepítés

---

- ① A készülék hátsó falának levehetőnek kell lennie a szerviz munkálatok esetére.  
A levegőkivezető csatorna elvezetéséhez a szekrény fala és egy szomszédos fal vagy bútor fala között min. 110 mm távolságot kell hagyni.
- ② A levehető cseppfogó tálcának a beszerelés után hozzáférhetőnek kell lennie.  
A leszereléshez a két gyorskioldó rögzítőelemet ki kell lazítani elől és hátul.
- ③ A csatorna hosszát az alsó szekrény magassága szerint kell beállítani.  
Szabvány szerinti szállítás 500 mm  
A hosszkiegyszerítő beépítését lásd a „Telepítés“ fejezet „Beépítés – síkba építhető“ részében.
- ④ Ventilátor  
Lábazatban a padlón

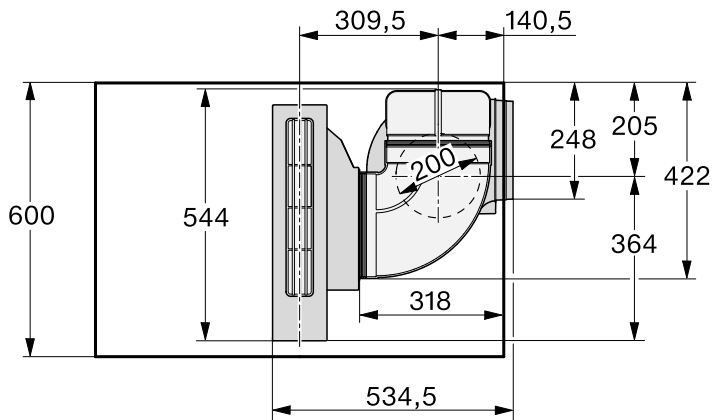
## Előnézet



# Telepítés

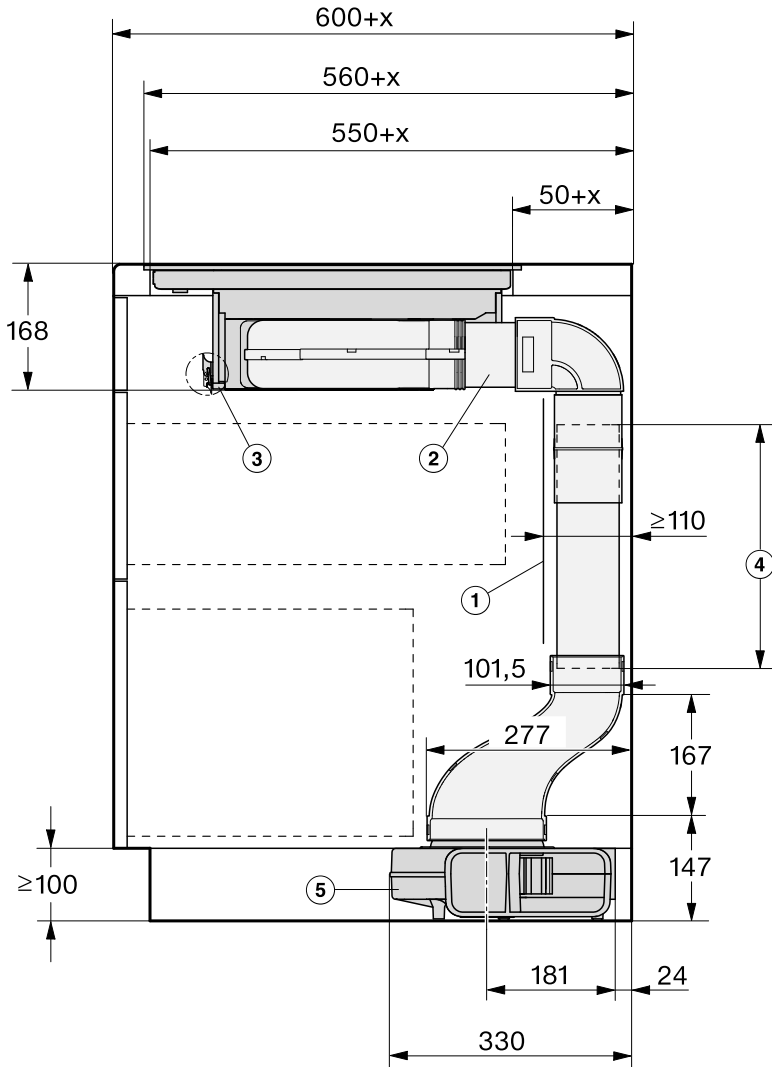
---

## Felülnézet



## Levegőcsatorna méretei síkba építhető kivitelhez és 600 mm-nél nagyobb munkalap mélységhez

### Oldalnézet – jobb oldali levegőcsatorna csatlakozó

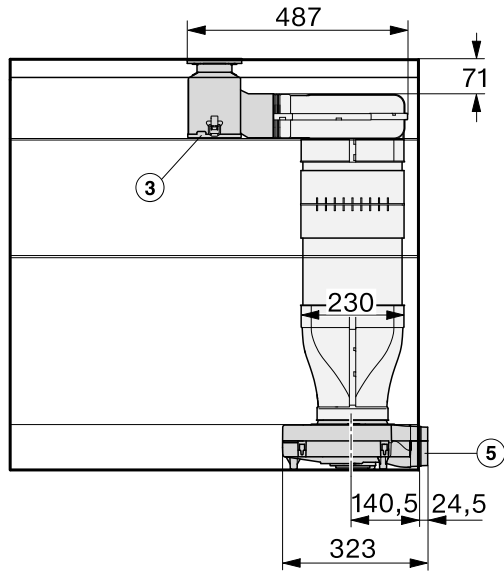


## Telepítés

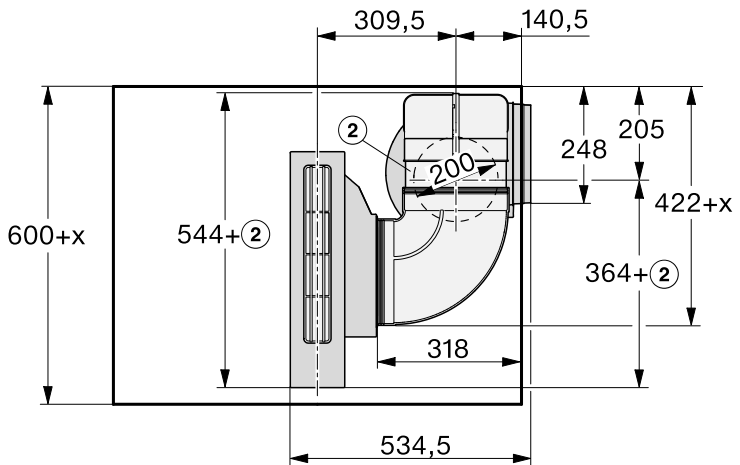
---

- ① A készülék hátsó falának levehetőnek kell lennie a szerviz munkálatok esetére.  
A levegőkivezető csatorna elvezetéséhez a szekrény fala és egy szomszédos fal vagy bútor fala között min. 110 mm távolságot kell hagyni.
  - ② A csatorna köztes idomja a munkalap mélységéhez igazítva
  - ③ A levehető cseppfogó tálcának a beszerelés után hozzáférhetőnek kell lennie.  
A leszereléshez a két gyorskioldó rögzítőelemet ki kell lazítani elöl és hátul.
  - ④ A csatorna hosszát az alsó szekrény magassága szerint kell beállítani.  
Szabvány szerinti szállítás 500 mm  
A hosszkiegyenlítő beépítését lásd a „Telepítés“ fejezet „Beépítés – síkba építhető“ részében.
  - ⑤ Ventilátor  
Lábazatban a padlón
- x Mérték, amellyel a munkalap mélysége nagyobb mint 600 mm.

## Előnézet – jobb oldali levegőcsatorna csatlakozó



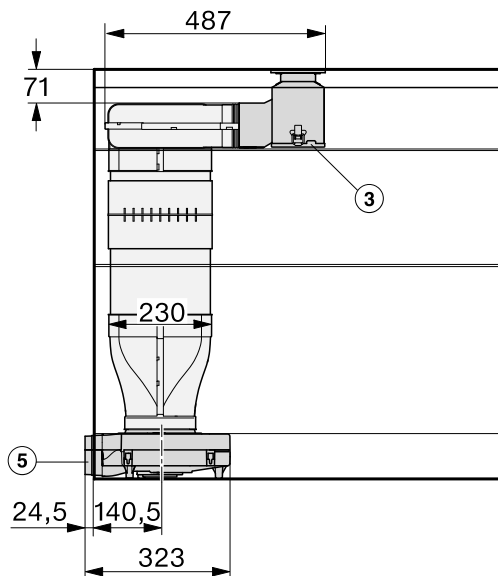
## Felülnézet – jobb oldali levegőcsatorna csatlakozó



# Telepítés

## Előnézet – bal oldali levegőcsatorna csatlakozó

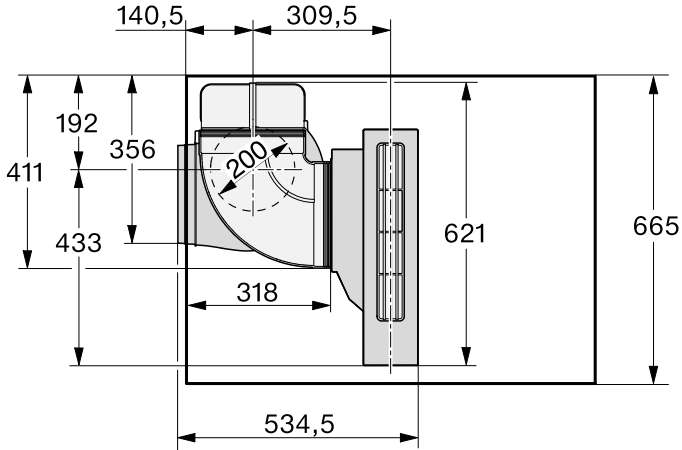
Ha a levegőcsatornát a pultba építhető páraelszívótól balra szeretné telepíteni, a munkalap mélységének legalább 665 mm-nek kell lennie.





## Felülnézet – bal oldali levegőcsatorna csatlakozó

Ha a levegőcsatornát a pultba építhető páraelszívótól balra szeretné telepíteni, a munkalap mélységének legalább 665 mm-nek kell lennie.

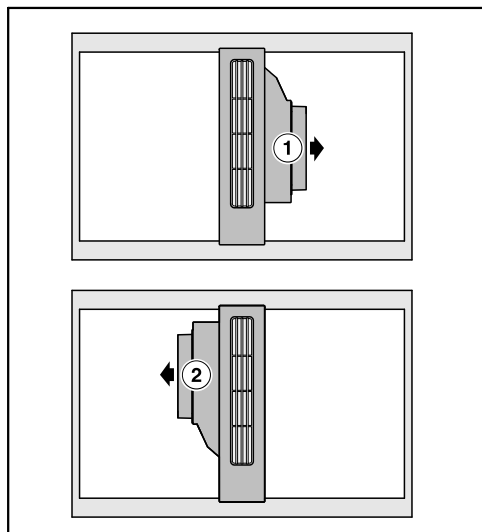


# Telepítés

## Ráültetett SmartLine- elem (Pultba építhető páraelszívó) beépítése

### A munkalap előkészítése a ráültethető kivitelhez

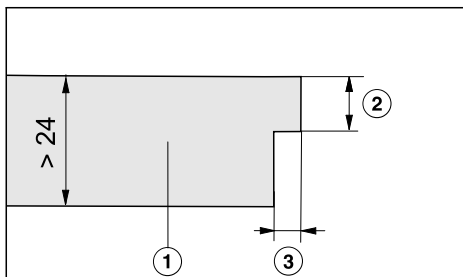
A SmartLine-elemet (Pultba építhető páraelszívó) választhatóan jobb vagy bal oldali levegőcsatorna-csatlakozócsonkkal lehet beépíteni.



① Jobb oldali levegőcsatorna-csatlakozócsonk

② Bal oldali levegőcsatorna-csatlakozócsonk

- Vegye figyelembe a biztonsági távolságokat (lásd a „Telepítés“ c. fejezet „Biztonsági távolságok“ c. részét).
- Készítse el a munkalap kivágását.



① Munkalap

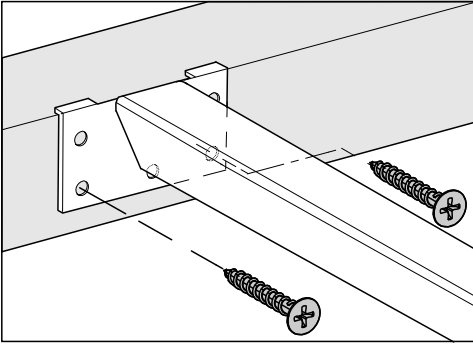
② Maximum 24 mm

③ 12 mm

- Ha a munkalap vastagsága több mint 24 mm, és a levegőcsatorna-csatlakozócsonk oldalán a munkalap van, a munkalap alsó oldalából a csatlakozócsonk oldalán ki kell vágni.
- Fából készült munkalapok: szigetelje a vágott felületet speciális lakkal, szilikon kaucsukkal vagy műgyantával, hogy megakadályozza a nedvesség miatti felpúposodást. A tömítőanyag legyen hőálló.

Ügyeljen arra, hogy ezek az anyagok ne kerüljenek a munkalap felületére.

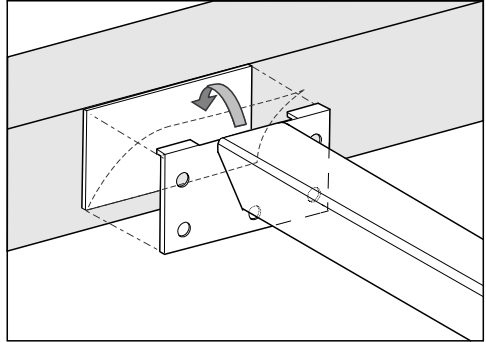
## Összekötőelemek ráültetett rögzítése fából készült munkalagra



- Helyezze szintbe az összekötőelemeket a kivágás felső szélén.
- Rögzítse az összekötőelemeket a tartozékként szállított 3,5 x 25 mm-es facsavarokkal. Ehhez használja:
  - a középső furatokat, ha az összekötőelemektől jobbra vagy balra a következő SmartLine-elemek vannak beépítve: CS 7611, CS 7641, CS 7101(-1), CS 7102(-1)  
vagy
  - a két külső furatot minden más kombináció esetében

## Összekötőelemek ráültetett rögzítése természetes kőből készült munkalapon

Az összekötőelemek rögzítéséhez erős, kétoldalú ragasztószalagra van szükség (nem szállítási tartozék).

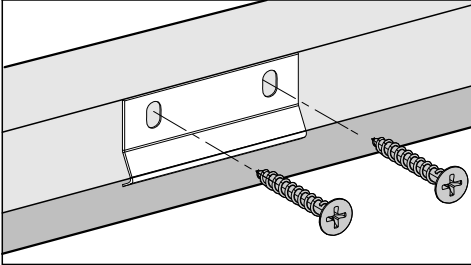


- Helyezze fel a ragasztószalagot a kivágás felső szélére.
- Helyezze szintbe az összekötőelemeket a kivágás felső szélén.
- Nyomja rá szorosan az összekötőelemeket.

# Telepítés

## Sarokösszekötők ráültetett rögzítése fából készült munkalapra

Ha a SmartLine-elem (Pultba építhető páraelszívó) bal vagy jobb oldalán nincs összekötőelem, akkor 1 sarokösszekötőt (összekötőelemhez mellékelve) kell ennek az oldalnak a közepére rögzíteni.

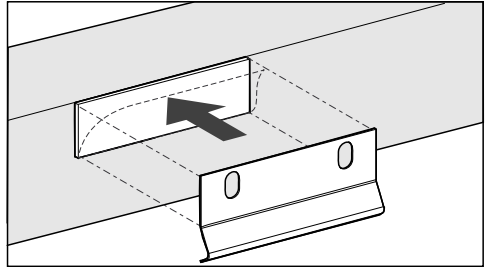


- Helyezze szintbe a sarokösszekötőt a kivágás felső szélén.
- Rögzítse a sarokösszekötőt a 3,5 x 25 mm-es szállított facsavarokkal.

## Sarokösszekötők rögzítése ráültetve természetes kőből készült munkalapkra

Ha a SmartLine-elem (Pultba építhető páraelszívó) bal vagy jobb oldalán nincs összekötőelem, akkor 1 sarokösszekötőt (összekötőelemhez mellékelve) kell ennek az oldalnak a közepére rögzíteni.

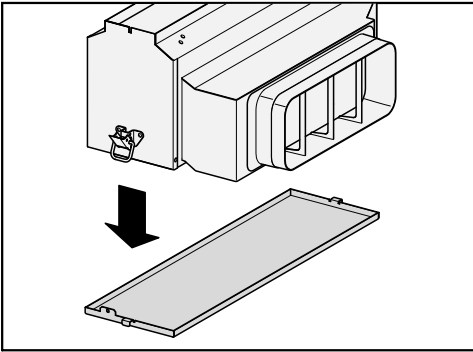
Az összekötőelemek rögzítéséhez erős, kétoldalú ragasztószalagra van szükség (nem szállítási tartozék).



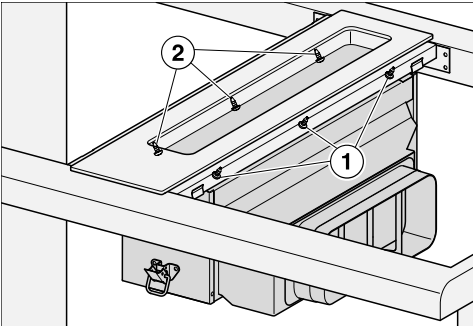
- Helyezze fel a ragasztószalagot a kivágás felső szélére.
- Helyezze szintbe a sarokösszekötőt a kivágás felső szélén.
- Nyomja rá erősen a sarokösszekötőt.

## Ráültetett SmartLine-elem (Pultba építhető páraelszívó) behelyezése

- Ragassza a mellékelt szigetelőszalagot a burkolat széle alá. A szigetelőszalagot ne feszítve ragassza fel.
- Helyezze a rögzítőket az összekötőelemekre.
- A kezelés vezérlőkábelét vezesse az összekötőelemek között lefelé.
- Helyezze a burkolatot az összekötőelemekre.



- Vegye le a zsírfelfogó edényt a házról.

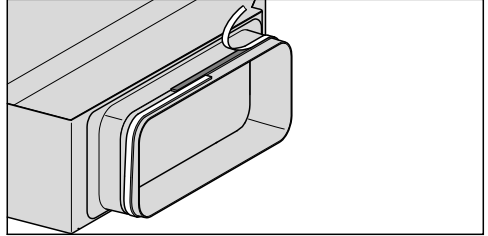


- Rögzítse a házat belülről a csavarokkal ① jobbról és balról ② (oldalanként három).
- Rögzítse a zsírfelfogó edényt.

## A levegőcsatorna beépítése

Ügyeljen arra, hogy a levegőcsatorna a beépítés után ne feszüljön mechanikailag.

- Szerelje fel a levegőcsatornát.



- Ragassza fel a mellékelt szigetelőszalagot az elszívócsonkra, ha az elszívócső nem helyezkedik el szilárdan az elszívócsonkon.

## Hosszkiegyenlítő

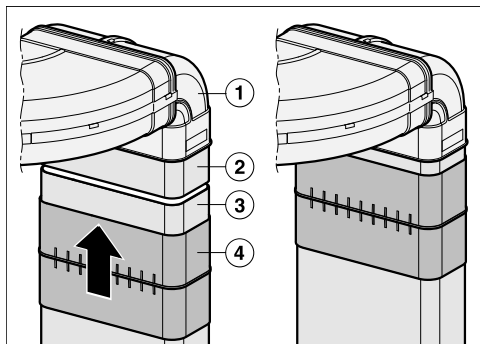
A hosszkiegyenlítő ④ megkönnyíti a szerviz munkáját és a szerelési munkákat. A hosszkiegyenlítő beépítési pozíciója a munkalap mélységétől függ.

## Telepítés

### Hosszkiegyenlítő – munkalap mélysége 600 mm

A hosszkiegyenlítő nem illeszkedik. A csatornaidomnak ② legalább 100 mm hosszúnak kell lennie.

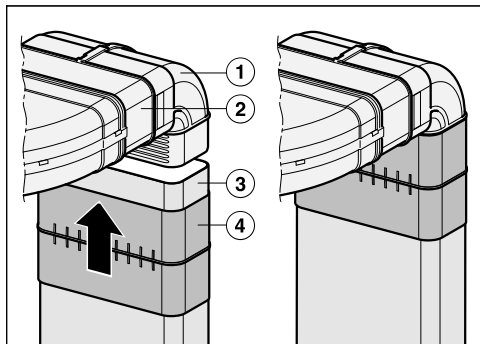
- Ossa a laposcsatornát a beépítési helyzetnek megfelelően két idomra. A felső idomnak legalább 100 mm hosszúnak kell lennie.



- Helyezze be a rövid könyökidomot ① a vízszintes könyökidomba.
- Kösse össze a csatornaidomot ② a rövid könyökidommal ①. Rögzítse az összekötést szigetelőszalaggal.
- Igazítsa a fennmaradó csatornaidomot ③ az alsó szekrény magasságához.
- Tolja a hosszkiegyenlítőt ④ a hozzáigazított csatornaidom ③ fölé. Tartsa a hozzáigazított csatornaidomot ③ a könyökidomnál ② a csatornaidom alá. Tolja a hosszkiegyenlítőt ④ a könyökidomnál ② csatornaidom fölé. Rögzítse az összekötést szigetelőszalaggal.

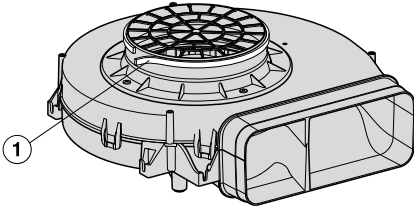
### Hosszkiegyenlítő – munkalap mélysége nagyobb mint 600 mm

- Ossa a laposcsatornát két idomra. Az egyik idomnak meg kell felelnie a 600 mm és a munkalap mélysége közötti különbségnek.



- Helyezze be a csatornaidomot ② a vízszintes könyökidomba.
- Kösse össze a csatornaidomot ② a rövid könyökidommal ①. Rögzítse az összekötést szigetelőszalaggal.
- Igazítsa a fennmaradó csatornaidomot ③ az alsó szekrény magasságához.
- Tolja a hosszkiegyenlítőt ④ a hozzáigazított csatornaidom ③ fölé. Tartsa a hozzáigazított csatornaidomot ③ a rövid könyökidom ① alá. Alulról tolja a hosszkiegyenlítőt ④ a rövid könyökidom ① fölé. Rögzítse az összekötést szigetelőszalaggal.

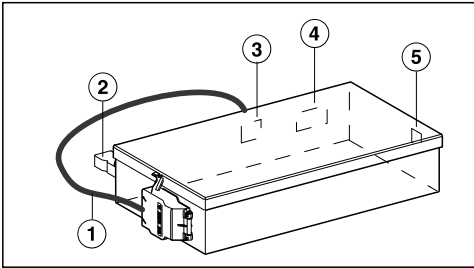
## Ventilátormotor beépítése



① Szigetelőszalag

- Ragassza a mellékelt szigetelőszalagot a ventilátor csonkjára.

## E-Box



- ① Csatlakozókábel
- ② Csatlakozó az ablakkontakthoz
- ③ Csatlakozó konnektor a ventilátor üzemi feszültségének vezetékéhez
- ④ Csatlakozó konnektor a ventilátor vezérlő vezetékéhez
- ⑤ Csatlakozó konnektor a kezelőegység vezetékéhez

## Csatlakozó az ablakkontakthoz, amennyiben szükséges

⚠ Az ablakkontakt csatlakozója feszültség alatt áll!

Áramütés személyi sérülést okoz!

A kapcsolási rendszer rákötése előtt a pultba építhető páraelszívót válassza le az elektromos hálózatról.

A kapcsolási rendszer csatlakozó vezetékét csak elektrotechnikai szakember csatlakoztathatja.

A kapcsolási rendszer csatlakozó vezetékének a H03VV-F 2x0,75 mm<sup>2</sup> típusnak kell megfelelnie, és maximum 2,0 m hosszú lehet.

A kapcsolási rendszer fel kell hogy szerelve legyen egy potenciálmentes záró kontaktussal, amely 230 V, 1 A-re alkalmas. Nyitott kapcsolási állapotban a páraelszívó üzemben kívül van.

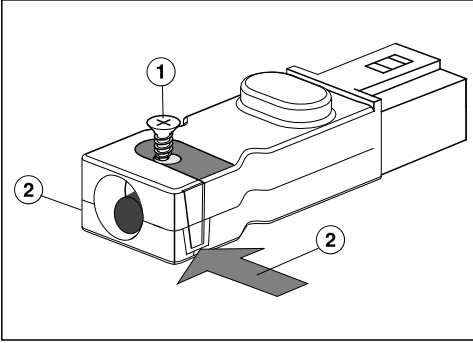
Csak DIBT-engedélyezett és vizsgált rádióhullámú kapcsolási rendszereket használjon (pl. ablakkontakt kapcsoló, alacsony nyomást ellenőrző kapcsoló), és ezeket szakemberekkel (pl. kéményseprő) engedélyeztesse.

A kapcsolási rendszernek BLDC-motorttal való üzemeléshez alkalmasnak kell lennie.

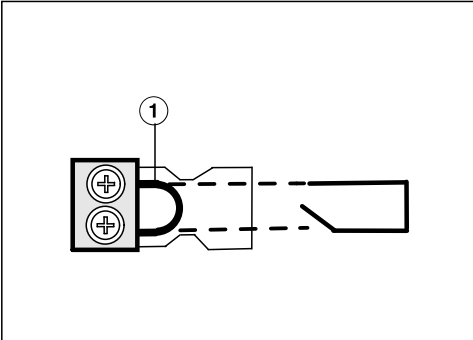
A veszélytelen csatlakoztatáshoz és üzemeléshez a külső kapcsolási rendszer megfelelő dokumentációja szükséges.

# Telepítés

- Oldja ki a rögzítő fület és húzza ki a csatlakozót.



- Lazítsa meg a tehermentesítő csavarját ①, és oldja ki a házat mindkét oldalon ②.
- Nyissa ki a házat.
- Távolítsa el a tömítést.



- Cserélje ki a hidat ① a kapcsolási rendszer csatlakozó vezetékével.
- Csukja be a házat.
- Csavarja be újra a tehermentesítő csavarjait.
- Helyezze be újra a dugaszoló csatlakozót.

## Az E-Box csatlakoztatása

A csatlakozóház és a csatlakozók úgy vannak kialakítva, hogy a behelyezést nem lehet felcserélni.

- Csatlakoztassa az üzemi feszültség és ventilátor vezérlő vezetéket az E-Box-ra és a ventilátorra.
- Csatlakoztassa a kezelőegység kábelét az E-Boxhoz.
- Csatlakoztassa a pultba építhető páraelszívót a villamos hálózatra.
- Ellenőrizze a pultba építhető páraelszívó működését.

## Fugák tömítése

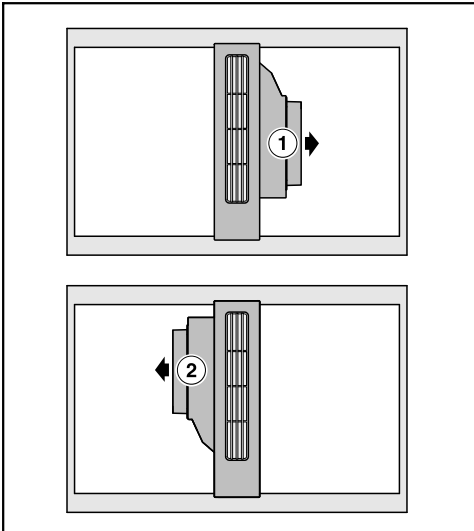
- Az egyes SmartLine-elemek közötti fugákat hőálló (min. 160 °C) szilikon szigetelőanyaggal kell kitölteni.



## SmartLine-elem (Pultba építhető páraelszívó) beépítése síkban

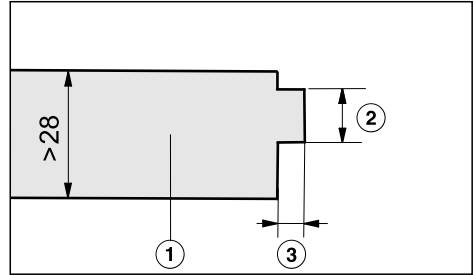
### A munkalap előkészítése a síkba építhető kivitelhez

A pultba építhető páraelszívót választhatóan jobb vagy bal oldali levegőcsatorna-csatlakozócsonkkal lehet beépíteni.



- ① Jobb oldali levegőcsatorna-csatlakozócsonk
- ② Bal oldali levegőcsatorna-csatlakozócsonk

- Vegye figyelembe a biztonsági távolságokat (lásd a „Telepítés“ c. fejezet „Biztonsági távolságok“ c. részét).
- Készítse el a munkalap kivágását.

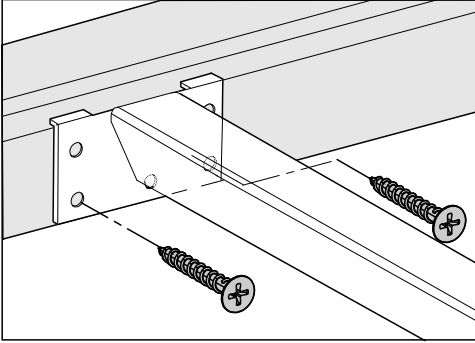


- ① Munkalap
- ② Maximum 24 mm
- ③ 12 mm

- Ha a munkalap vastagsága több mint 28 mm, és a levegőcsatorna-csatlakozócsonk oldalán a munkalap van, a munkalap alsó oldalából a csatlakozócsonk oldalán ki kell vágni.
- Tömör fa/csempézett munkalapok: rögzítse a fa léceket 5,5 vagy 7 mm-rel (CS 7611 FL) a munkalap felső éle alatt.

# Telepítés

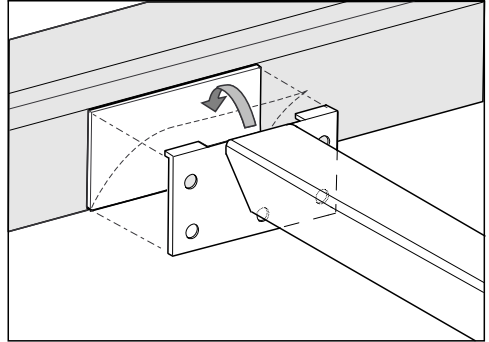
## Összekötőelemek rögzítése síkban fa munkalpra



- Az összekötőelemeket helyezze szintbe a lépcsős marás alsó szintjén.
- Rögzítse az összekötőelemeket a tartozékként szállított 3,5 x 25 mm-es facsavarokkal. Ehhez használja:
  - a középső furatokat, ha az összekötőelemektől jobbra vagy balra a következő SmartLine-elemek vannak beépítve: CS 7611, CS 7641, CS 7101(-1), CS 7102(-1)  
vagy
  - a két külső furatot minden más kombináció esetében

## Összekötőelemek rögzítése síkban természetes kőből készült munkalapon

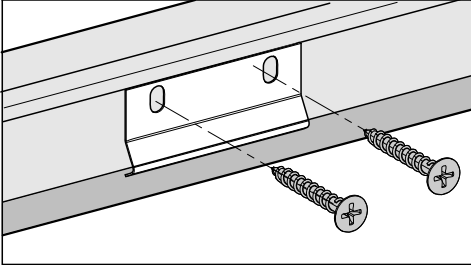
Az összekötőelemek rögzítéséhez erős, kétoldali ragasztószalagra van szükség (nem szállítási tartozék).



- Helyezze fel a ragasztószalagot a lépcsős marás alsó szintjére.
- Az összekötőelemeket helyezze szintbe a lépcsős marás alsó szintjén.
- Nyomja rá szorosan az összekötőelemeket.

## Sarokösszekötők rögzítése síkban fa munkalapra

Ha a SmartLine-elem (Pultba építhető páraelszívó) bal vagy jobb oldalán nincs összekötőelem, akkor 1 sarokösszekötőt (összekötőelemhez mellékelve) kell ennek az oldalnak a közepére rögzíteni.

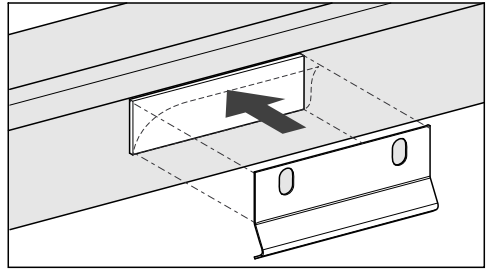


- Helyezze szintbe a sarokösszekötőt a lépcsős marás alsó fokának felső szélén.
- Rögzítse a sarokösszekötőt a 3,5 x 25 mm-es szállított facsavarokkal.

## Sarokösszekötők rögzítése síkban természetes kőből készült munkalapokon

Ha a SmartLine-elem (Pultba építhető páraelszívó) bal vagy jobb oldalán nincs összekötőelem, akkor 1 sarokösszekötőt (összekötőelemhez mellékelve) kell ennek az oldalnak a közepére rögzíteni.

Az összekötőelemek rögzítéséhez erős, kétoldalú ragasztószalagra van szükség (nem szállítási tartozék).

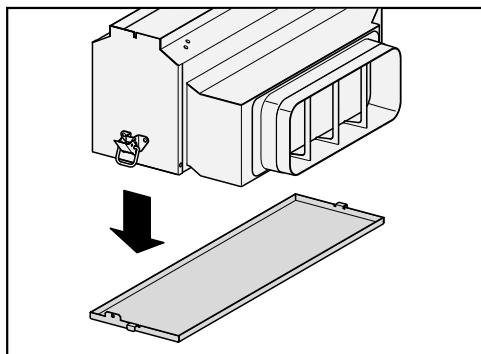


- Helyezze a ragasztószalagot a lépcsős marás alsó fokának felső szélére.
- Helyezze szintbe a sarokösszekötőt a lépcsős marás alsó fokának felső szélén.
- Nyomja rá erősen a sarokösszekötőt.

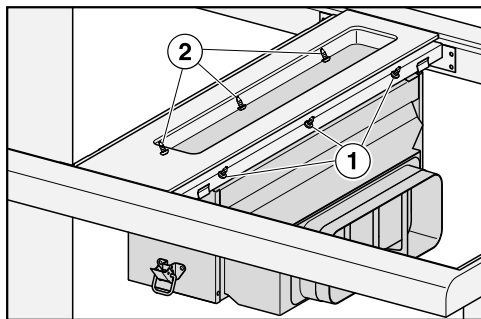
# Telepítés

## SmartLine-elem (Pultba építhető pára-elszívó) behelyezése síkban

- Ragassza a mellékelt szigetelőszalagot a burkolat széle alá. A szigetelőszalagot ne feszítve ragassza fel.
- Helyezze a rögzítőket az összekötőelemekre.
- A kezelés vezérlőkábelét vezesse az összekötőelemek között lefelé.
- Helyezze a burkolatot az összekötőelemekre.



- Vegye le a zsírfelfogó edényt a házról.

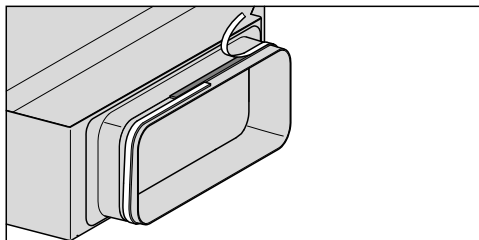


- Rögzítse a házat belülről a csavarokkal ① jobbról és balról ② (oldalanként három).
- Rögzítse a zsírfelfogó edényt.

## A levegőcsatorna beépítése

Ügyeljen arra, hogy a levegőcsatorna a beépítés után ne feszüljön mechanikailag.

- Szerelje fel a levegőcsatornát.



- Ragassza fel a mellékelt szigetelőszalagot az elszívócsonkra, ha az elszívócső nem helyezkedik el szilárdan az elszívócsonkon.

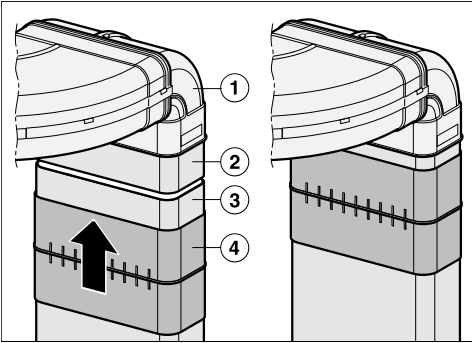
## Hosszkiegyenlítő

A hosszkiegyenlítő ④ megkönnyíti a szerviz munkáját és a szerelési munkát. A hosszkiegyenlítő beépítési pozíciója a munkalap mélységétől függ.

## Hosszkiegyenlítő – munkalap mélysége 600 mm

A hosszkiegyenlítő nem illeszkedik. A csatornaidomnak ② legalább 100 mm hosszúnak kell lennie.

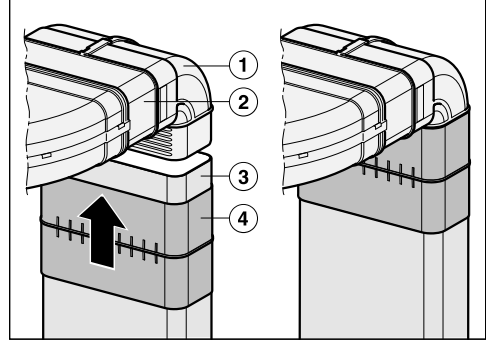
- Ossa a laposcsatornát a beépítési helyzetnek megfelelően két idomra. A felső idomnak legalább 100 mm hosszúnak kell lennie.



- Helyezze be a rövid könyökidomot ① a vízszintes könyökidomba.
- Kösse össze a csatornaidomot ② a rövid könyökidommal ①. Rögzítse az összekötést szigetelőszalaggal.
- Igazítsa a fennmaradó csatornaidomot ③ az alsó szekrény magasságához.
- Tolja a hosszkiegyenlítőt ④ a hozzáigazított csatornaidom ③ fölé. Tartsa a hozzáigazított csatornaidomot ③ a könyökidomnál ② a csatornaidom alá. Tolja a hosszkiegyenlítőt ④ a könyökidomnál ② csatornaidom fölé. Rögzítse az összekötést szigetelőszalaggal.

## Hosszkiegyenlítő – munkalap mélysége nagyobb mint 600 mm

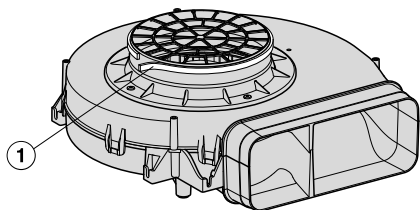
- Ossa a laposcsatornát két idomra. Az egyik idomnak meg kell felelnie a 600 mm és a munkalap mélysége közötti különbségnek.



- Helyezze be a csatornaidomot ② a vízszintes könyökidomba.
- Kösse össze a csatornaidomot ② a rövid könyökidommal ①. Rögzítse az összekötést szigetelőszalaggal.
- Igazítsa a fennmaradó csatornaidomot ③ az alsó szekrény magasságához.
- Tolja a hosszkiegyenlítőt ④ a hozzáigazított csatornaidom ③ fölé. Tartsa a hozzáigazított csatornaidomot ③ a rövid könyökidom ① alá. Alulról tolja a hosszkiegyenlítőt ④ a rövid könyökidom ① fölé. Rögzítse az összekötést szigetelőszalaggal.

# Telepítés

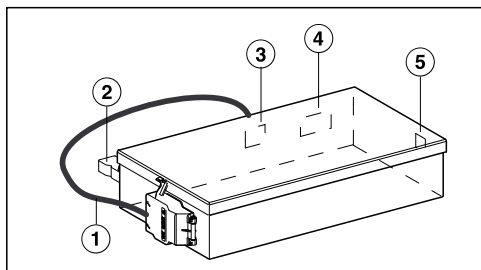
## Ventilátormotor beépítése



① Szigetelőszalag

- Ragassza a mellékelt szigetelőszalagot a ventilátor csonkjára.

## E-Box



- ① Csatlakozókábel
- ② Csatlakozó az ablakkontakthoz
- ③ Csatlakozó konnektor a ventilátor üzemi feszültségének vezetékéhez
- ④ Csatlakozó konnektor a ventilátor vezérlő vezetékéhez
- ⑤ Csatlakozó konnektor a kezelőegység vezetékéhez

## Csatlakozó az ablakkontakthoz, amennyiben szükséges

⚠ Az ablakkontakt csatlakozója feszültség alatt áll!

Áramütés személyi sérülést okoz!

A kapcsolási rendszer rákötése előtt a pultba építhető páraelszívót válassza le az elektromos hálózatról.

A kapcsolási rendszer csatlakozó vezetékét csak elektrotechnikai szakember csatlakoztathatja.

A kapcsolási rendszer csatlakozó vezetékének a H03VV-F 2x0,75 mm<sup>2</sup> típusnak kell megfelelnie, és maximum 2,0 m hosszú lehet.

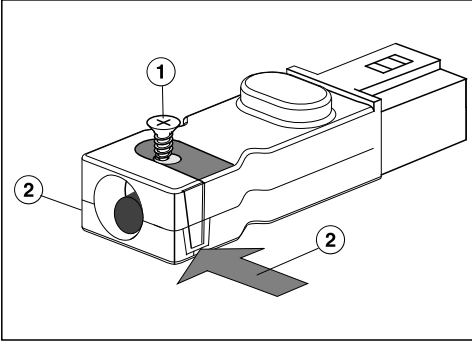
A kapcsolási rendszer fel kell hogy szerelve legyen egy potenciálmentes záró kontaktussal, amely 230 V, 1 A-re alkalmas. Nyitott kapcsolási állapotban a páraelszívó üzemben kívül van.

Csak DIBT-engedélyezett és vizsgált rádióhullámú kapcsolási rendszereket használjon (pl. ablakkontakt kapcsoló, alacsony nyomást ellenőrző kapcsoló), és ezeket szakemberekkel (pl. kéményseprő) engedélyeztesse.

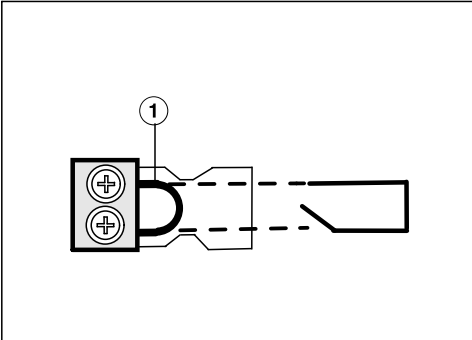
A kapcsolási rendszernek BLDC-motorttal való üzemeléshez alkalmasnak kell lennie.

A veszélytelen csatlakoztatáshoz és üzemeléshez a külső kapcsolási rendszer megfelelő dokumentációja szükséges.

- Oldja ki a rögzítő fület és húzza ki a csatlakozót.



- Lazítsa meg a tehermentesítő csavarját ①, és oldja ki a házat mindkét oldalon ②.
- Nyissa ki a házat.
- Távolítsa el a tömítést.



- Cserélje ki a hidat ① a kapcsolási rendszer csatlakozó vezetékével.
- Csukja be a házat.
- Csavarja be újra a tehermentesítő csavarjait.
- Helyezze be újra a dugaszoló csatlakozót.

## Az E-Box csatlakoztatása

A csatlakozóház és a csatlakozók úgy vannak kialakítva, hogy a behelyezést nem lehet felcserélni.

- Csatlakoztassa az üzemi feszültség és ventilátor vezérlő vezetékét az E-Box-ra és a ventilátorra.
- Csatlakoztassa a kezelőegység kábelét az E-Boxhoz.
- Csatlakoztassa a pultba építhető páraelszívót a villamos hálózatra.
- Ellenőrizze a pultba építhető páraelszívó működését.

## Fugák tömítése

- Az egyes SmartLine-elemek közötti fugákat és síkba építhető kivitel esetén a SmartLine-elemek és a munkalap közötti fugákat hőálló (min. 160 °C) szilikon szigetelőanyaggal kell kitölteni.

# Telepítés

## Elszívócső telepítése

**⚠** Ha a SmartLine-elemet egyszerre üzemelteti a helyiség levegőjét használó tüzelőberendezéssel, akkor adott körülmények között mérgezés veszélye áll fenn!

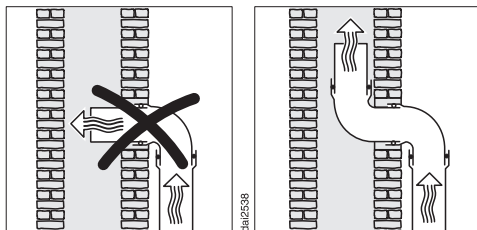
Feltétlenül vegye figyelembe a „Biztonsági utasítások és figyelmeztetések” fejezetben foglaltakat.

Kétség esetén hívja ki az illetékes kézművesprót, hogy biztos legyen a veszélytelen üzemelés.

Vegye figyelembe, hogy a légáramlás útjában álló akadályok csökkentik a légteljesítményt, és növelik az üzemi zajszintet.

A SmartLine-elem egy 222 x 89 mm-es elszívócsonkkal rendelkezik.

- Elszívócsőnek csak nem gyúlékony anyagból készült sima csöveket vagy rugalmas elszívótömlőket használjon.
- A lehető legnagyobb légteljesítmény és a legcsekélyebb áramlási zajok eléréséhez ügyeljen a következőkre:
  - Az elszívócső keresztmetszete nem lehet kisebb, mint az elszívócsonk keresztmetszete (lásd a készülék méreteit).
  - Az elszívócső legyen lehetőleg rövid és egyenes.
  - Csak nagy sugarú íveket alkalmazzon.
  - Az elszívócső nem törhet meg és nem nyomódhat össze.
  - Ügyeljen arra, hogy minden csatlakozás szilárd és tömített legyen.



- Ha az elhasznált levegőt egy elszívókéménybe vezet, akkor a bevezetőcsonk álljon az áramlás irányába.
- Ha az elszívócsövet vízszintesen helyezi el, a csőnek legyen lejtése. Ezzel elkerüli, hogy a kondenzvíz be tudjon folyni a ventilátorba.
- Ha az elszívócsövet hűvös helyiségekben (tetők stb.) keresztül vezet, nagy hőmérséklet-különbség adódhat az egyes területeken belül. Ezért lecsapódással vagy kondenzvízzel kell számolni. Ez szükségessé teszi az elszívócső szigetelését.



## Elektromos csatlakozás

A SmartLine elemet alap kivitelben egy védőérintkezős aljzathoz való csatlakoztatásra készen gyártjuk.

Úgy állítsa fel a SmartLine elemet, hogy a csatlakozóaljzat szabadon hozzáférhető legyen. Ha a csatlakozóaljzat nem szabadon hozzáférhető, akkor gondoskodjon arról, hogy hálózati oldalról minden pólusnál legyen megszakító berendezés.




A túlmelegedés tüzet okozhat.

A SmartLine elem elosztókon vagy hosszabbító kábeleken keresztüli üzemeltetése a csatlakozókábel túlterheltségéhez vezethet.

Biztonsági okokból ne használjon elosztókat és hosszabbító kábeleket.

Az elektromos hálózatnak a VDE 0100 szerinti kialakításúnak kell lennie.

Biztonsági okokból az otthoni hálózatban a SmartLine elem elektromos csatlakoztatására szolgáló körön  típusú hibaáram-védőkapcsoló (FI relé, ÉV relé) használatát javasoljuk.

Sérült csatlakozókábelt csak ugyanolyan típusú speciális csatlakozókábellel szabad helyettesíteni (a Miele Ügyfélszolgálatán kapható). Biztonsági okokból a cserét csak a Miele Ügyfélszolgálat vagy egy megfelelően képzett szakember végezheti el.

A névleges teljesítményfelvételtől és a megfelelő biztosítékról ez a használati útmutató vagy a típustábla ad felvilágosítást. Ezeket az adatokat vesse össze a helyszíni elektromos csatlakozás paramétereivel.

Kétség esetén kérdezzen meg egy elektrotechnikai szakembert.

Lehetséges az önálló vagy a hálózattal nem szinkronban álló energiaellátó rendszer időszakos vagy folyamatos üzemeltetése (például sziget hálózatok, biztonsági tartalékrendszerek). Az üzemeltetés feltétele, hogy az energiaellátó rendszer megfeleljen az EN 50160 vagy hasonló szabvány előírásainak.

A házi elosztórendszerrel és ezzel a Miele termékkel kapcsolatban előírányzott óvintézkedéseket a működést és a működési módot tekintve sziget üzemben vagy a hálózattal nem szinkronban álló üzem esetén is biztosítani kell, illetve azonos intézkedésekkel kell helyettesíteni a telepítésnél. Mint például a VDE-AR-E 2510-2 aktuális kiadványában leírtak szerint.

# Telepítés

## Termék adatlapok

A következőkben az ebben a Használati és szerelési utasításban leírt modellek termék adatlapjai vannak mellékelve.

### Adatlap háztartási páraelszívóhoz

(EU) Nr. 65/2014 delegált és (EU) Nr. 66/2014 rendelkezés szerint

MIELE	
<b>Modell neve/-megjelölése</b>	CSDA 7001 FL
Éves energiafogyasztás (AEC <sub>hood</sub> )	25,3 kWh/év
Energiahatékonysági osztály	A++
Energiahatékonysági index (EEI <sub>hood</sub> )	35,8
Folyadékdinamikai hatékonyság (FDE <sub>hood</sub> )	36,4
Folyadékdinamikai hatékonysági osztály	
A-tól (legmagasabb hatékonyság) G-ig (legalacsonyabb hatékonyság)	A
Megvilágítási hatékonyság (LE <sub>hood</sub> )	lx/W
Megvilágítási hatékonysági osztály	
A-tól (legmagasabb hatékonyság) G-ig (legalacsonyabb hatékonyság)	-
Zsírmegekötési fok	93,3%
Zsírmegekötési fok osztálya	
A-tól (legmagasabb hatékonyság) G-ig (legalacsonyabb hatékonyság)	B
A legjobb hatékonyságnál mért légmennyiség.	294,5 m <sup>3</sup> /h
Légáram (min. sebesség)	145 m <sup>3</sup> /h
Légáram (max. sebesség)	460 m <sup>3</sup> /h
Légáram (intenzív- vagy gyors fokozat)	560 m <sup>3</sup> /h
Max. légáramlás (Q <sub>max</sub> )	560 m <sup>3</sup> /h
A legjobb hatékonyságnál mért légnyomás.	448 Pa
A-értékelésű zajkibocsátás (min. sebesség)	39 dB
A-értékelésű zajkibocsátás (max. sebesség)	65 dB
A-értékelésű zajkibocsátás (intenzív- vagy gyors fokozat)	69 dB
A legjobb hatékonyságnál mért elektromos fogyasztás.	100,6 W
Teljesítmény felvétel KI-állapotban (P <sub>o</sub> )	W
Teljesítmény felvétel készenléti állapotban (P <sub>s</sub> )	0,30 W
Megvilágítási rendszer névleges teljesítménye	0,0 W
Megvilágító rendszer átlagos megvilágítási erőssége a főzőfelületen.	0 lx
Időhosszabbítási faktor	0,7

**Miele Kft.**

H – 1027 Budapest

Bem József u. 1/B.

Tel: (06-1) 880-6400

E-mail: [info@miele.hu](mailto:info@miele.hu)

Internet: [www.miele.hu](http://www.miele.hu)

**Gyártó:****Miele & Cie. KG**

Carl-Miele-Straße 29

33332 Gütersloh

Németország

CSDA 7001 FL

hu-HU

M.-Nr. 11 479 850 / 04