

Használati és szerelési útmutató Indukciós főzőlapok



A használati útmutatót **feltétlenül** olvassa el felállítás, telepítés, üzembe helyezés előtt. Ezáltal megvédi önmagát, valamint elkerüli a károkat.

Tartalom

Biztonsági utasítások és figyelmeztetések	6
Fenntarthatóság és környezetvédelem	13
Áttekintés.....	14
Az ön főzőlapja	14
Kezelő- és kijelzőelemek	15
Powermanagement	16
Kezelési elv	16
Hálózatba csatlakozás	17
Miele@home.....	17
Közvetlen kapcsolat a páraelszívóval	17
Funkciók.....	18
Con@ctivity 3.0.....	18
Állandó edényfelismerés.....	18
Edény- és edényméret-felismerés	18
A főzőlap teljesítményfokozatainak Boosterje.....	18
Stop&Go.....	18
Bővített teljesítményfokozatok	18
Felfűtő automatika	18
Időzítő.....	18
Üzembehelyezési zár.....	18
Reteszelés.....	18
Memória.....	19
Melegen tartás.....	19
Törlésvédelem	19
Programozás.....	19
Bemutatótermi üzemmód	19
Show üzemmód	19
Maradék hő-kijelző	19
Kombinálhatóság	19
Biztonsági kikapcsolás	20
Túlhevülés elleni védelem.....	21
Főzőlap adatok	21
Üzembe helyezés	22
Főzőlap kicsomagolása	22
Tisztítás első alkalommal	22
A főzőlap első üzembe helyezése	22
Miele@home	22
Miele App telepítése	22
A Miele@home beállítása	22
Közvetlen kapcsolat létrehozása a páraelszívóval.....	25

Kezelés	27
Biztonsági utasítások a kezeléshez	27
A főzőlap bekapcsolása	29
A főzőlap kikapcsolása	29
A főzőedény pozicionálása	29
Teljesítményfokozat	29
A teljesítményfokozat beállítása	29
A teljesítményfokozat beállítása – kibővített beállítási tartomány	29
A teljesítményfokozat módosítása	29
Booster	30
A Booster aktiválása	30
A Booster deaktiválása	30
Stop and Go aktiválása/kikapcsolása	30
Felfűtő automatika	31
Felfűtő automatika aktiválása	31
Felfűtő automatika kikapcsolása	31
Időzítő	32
Az időzítő beállítása	32
A stopper beállítása	32
A stopper módosítása	32
A stopper törlése	32
Kikapcsolási idő beállítása	33
Kikapcsolási idő módosítása	33
Kikapcsolási idő törlése	33
Több kikapcsolási idő beállítása	33
Kikapcsolási idők megjelenítése	33
Az Időzítő funkciók egyidejű használata	33
Üzembehelyezési zár	34
Üzembehelyezési zár bekapcsolása	34
Az üzembehelyezési zár kikapcsolása	34
Reteszelés	34
A reteszelés bekapcsolása	34
A reteszelés kikapcsolása	34
Memória aktiválása	35
Melegentartás	35
A melegentartás aktiválása/kikapcsolása	35
Melegentartási hőmérsékletek különböző alkalmazásokhoz	35
Tipppek a melegen tartáshoz	35
Törlésvédelem	35
Törlésvédelem aktiválása	35
Törlésvédelem kikapcsolása	35

Tartalom

Főzőlap adatok	36
Modellazonosító/sorozatszám megjelenítése	36
Szoftverállapot megjelenítése	36
A bemutatótermi üzemmód aktiválása/kikapcsolása	36
Show üzemmód aktiválása/kikapcsolása	36
A teljesítményfokokatok beállítási tartományai	37
Hasznos információk	38
Indukciós főzőlapok működési módja	38
Zajok	38
Főzőedények	39
Beállítások személyre szabása	41
Tisztítás és ápolás	45
Biztonsági utasítások a tisztításhoz és az ápoláshoz	45
Nem megfelelő tisztítószer	46
Problémák elhárítása	47
Üzenetek a kijelzőkön/kijelzőn	47
Váratlan rendellenesség	48
Nem kielégítő eredmény	49
Általános problémák vagy műszaki hibák	50
Ügyfélszolgálat	51
Kapcsolat üzemzavar esetén	51
Típustábla	51
Garancia	51
Adatok a vizsgálóintézetek számára	52
Utólag vásárolható tartozékok	53
Telepítés	54
Biztonsági utasítások a beszereléshez	54
Kiegészítő biztonsági utasítások a ráültetéses beszereléshez	55
Kiegészítő biztonsági utasítások a síkba történő beszereléshez	56
Biztonsági távolságok	57
Beszerelési méretek a ráültethető kivitelhez	64
KM 7678 FR	64
KM 7678 FL, KM 7878 FL	65
KM 7697 FR	66
KM 7697 FL, KM 7897 FL	67
Beszerelési méretek a síkba építhető kivitelhez	68
KM 7678 FL, KM 7878 FL	68
KM 7697 FL, KM 7897 FL	69
Főzőlap ráültetett beszerelése	70

Főzőlap síkba történő beépítése	71
Elektromos csatlakozás	72
Termék adatlapok	75
Megfelelőségi nyilatkozat.....	77

Biztonsági utasítások és figyelmeztetések

Ez a főzőlap megfelel a kötelező biztonsági előírásoknak. Szakszerűtlen használata azonban személyi sérülésekhez és vagyoni károkhoz vezethet.

Olvassa el figyelmesen a Használati és szerelési utasítást, mielőtt a főzőlapot üzembe helyezi. Ez fontos útmutatásokat tartalmaz a beépítéshez, a biztonsághoz, a használathoz és a karbantartáshoz. Ezáltal védi önmagát és másokat, valamint elkerüli a főzőlap károsodását.

Az IEC 60335-1 szabványnak megfelelően a Miele kifejezetten felhívja a figyelmet arra, hogy a főzőlap telepítéséről szóló fejezetet valamint a biztonsági előírásokat és figyelmeztetéseket feltétlenül el kell olvasni és be kell tartani.

A Miele nem tehető felelőssé azon károkért, amelyek ezeknek az útmutatások figyelmen kívül hagyásából származnak.

Őrizze meg a Használati és szerelési utasítást, és adja azt tovább az esetleges következő tulajdonosnak.

Rendeltetésszerű használat

- ▶ Ez a főzőlap háztartásban és a háztartáshoz hasonló felállítási környezetben történő használatra készült.
- ▶ Ez a főzőlap nem alkalmas a szabadban történő alkalmazásra.
- ▶ A főzőlapot kizárólag háztartási keretek között használja ételek elkészítésére és melegen tartására. Az összes többi felhasználási mód tilos.
- ▶ Azok a személyek, akik fizikai, érzékelési vagy szellemi képességeik vagy tapasztalatlanságuk vagy tájékozatlanságuk miatt nem tudják a főzőlapot biztonságosan kezelni, a kezeléskor felügyelni kell őket. Ezek a személyek csak akkor kezelhetik a főzőlapot felügyelet nélkül, ha úgy elmagyarázták nekik, hogy biztonságosan tudják kezelni. Fel kell tudniuk ismerni és meg kell tudniuk érteni a helytelen használat lehetséges veszélyeit.

Gyermekek a háztartásban

- ▶ A nyolc év alatti gyermekeket tartsa távol a főzőlaptól, kivéve, ha állandó felügyelet alatt állnak.
- ▶ Nyolc év feletti gyermekek csak akkor kezelhetik a főzőlapot felügyelet nélkül, ha úgy elmagyarázták nekik, hogy biztonságosan tudják kezelni. A gyermekeknek fel kell tudniuk ismerni és meg kell tudniuk érteni a helytelen használat lehetséges veszélyeit.
- ▶ Gyermekeknek nem szabad a főzőlapot felügyelet nélkül tisztítaniuk.
- ▶ Ügyeljen azokra a gyermekekre, akik a főzőlap közelében tartózkodnak. Soha ne hagyja a gyermekeket a főzőlappal játszani.
- ▶ A főzőlap működés közben felforrósodik és még egy ideig kikapcsolás után is forró marad. Tartsa távol a gyermekeket a főzőlaptól, amíg az annyira le nem hűlt, hogy bármiféle égési veszélyt kizárjon.
- ▶ Égési sérülésveszély! Ne tartson gyermekek számára érdekes tárgyakat a főzőlap feletti vagy mögötti területeken. A gyermekeket ez arra csábíthatja, hogy felmásszanak a főzőlapra.
- ▶ Égési és forrázási veszély! Fordítsa a fazék- és serpenyőfogantyúkat oldalra a munkafelület fölé, hogy a gyerekek ne tudják azokat lehúzni és megégetni magukat.
- ▶ Fulladásveszély! A gyermekek játék közben a csomagolóanyagokat (pl. fólia) magukra tekerhetik, vagy a fejükre húzhatják és megfulladhatnak. A csomagolóanyagokat tartsa távol a gyermekektől.
- ▶ Használja az üzembe helyezési zárat, hogy a főzőlapot a gyermekek felügyelet nélkül ne tudják bekapcsolni. Ha a főzőlapot használja, kapcsolja be a reteszelést, hogy a gyermekek a (kiválasztott) beállításokat ne tudják megváltoztatni.

Biztonsági utasítások és figyelmeztetések

Műszaki biztonság

▶ A szakszerűtlen telepítési és karbantartási munkálatok vagy javítások veszélyeztethetik a felhasználót. A telepítési és karbantartási munkálatokat vagy javításokat csak a Miele által engedélyezett szakemberek végezhetik el.

▶ A főzőlap sérülései veszélyeztethetik az ön biztonságát. Ellenőrizze a látható sérüléseket. Soha ne helyezzen üzembe sérült készüléket.

▶ Lehetséges az önálló vagy a hálózattal nem szinkronban álló energiaellátó rendszer időszakos vagy folyamatos üzemeltetése (például szigethálózatok, biztonsági tartalékrendszerek). Az üzemeltetés feltétele, hogy az energiaellátó rendszer megfeleljen az EN 50160 vagy hasonló szabvány előírásainak.

A házi elosztórendszerrel és ezzel a Miele termékkel kapcsolatban előírányzott óvintézkedéseket a működést és a működési módot tekintve sziget üzemben vagy a hálózattal nem szinkronban álló üzem esetén is biztosítani kell, illetve azonos intézkedésekkel kell helyettesíteni a telepítésnél. Mint például a VDE-AR-E 2510-2 aktuális kiadványában leírtak szerint.

▶ A főzőlap villamos biztonsága csak akkor garantált, ha azt egy előírászerűen kiépített védővezetékes (földelt) hálózati rendszerhez csatlakoztatja. Ennek az alapvető biztonsági feltételnek meg kell lenni. Kétséges esetben elektrotechnikai szakemberrel ellenőriztesse a villamos hálózatot.

▶ A főzőlap adattábláján található csatlakoztatási adatoknak (frekvencia és feszültség) feltétlenül meg kell egyezniük a villamos hálózat adataival, hogy a készülék ne károsodjon.

Hasonlítsa össze ezeket az adatokat csatlakoztatás előtt. Kétség esetén kérdezzen meg egy elektrotechnikai szakembert.

▶ Az elosztó, vagy hosszabbító nem garantálják a szükséges biztonságot (tűzveszély). Ne csatlakoztassa ezeken keresztül a főzőlapot a villamos hálózatához.

▶ A főzőlapot csak beépítve használja, hogy a biztonságos funkciója szavatolt legyen.

▶ Jelen főzőlapot nem szabad nem rögzített helyeken (pl. hajókon) üzemeltetni.

▶ Az áramvezető csatlakozók érintése, valamint a villamos és mechanikai felépítés megváltoztatása veszélyezteti önt, és esetlegesen a főzőlap működési zavarához vezethet.

Soha ne nyissa ki a főzőlap házát.

Biztonsági utasítások és figyelmeztetések

- ▶ A garanciaigény elvész, ha a főzőlap javítását nem a Miele által felhatalmazott Ügyfélszolgálat végzi el.
- ▶ Csak eredeti alkatrészek esetében garantálja a Miele, hogy a biztonsági követelményeket teljesítik. Hibás alkatrészeket csak ilyenekre szabad kicserélni.
- ▶ A főzőlap nem alkalmas külön időkapcsoló órával vagy távirányító rendszerrel történő üzemeltetésre.
- ▶ A főzőlapot elektrotechnikai szakembernek kell az elektromos hálózathoz csatlakoztatnia (Lásd a „Telepítés“ fejezet „Elektromos csatlakoztatás“ részt).
- ▶ Ha a hálózati csatlakozó vezeték sérült, egy villanyszerelőnek ki kell cserélnie azt egy speciális csatlakozóvezetékre (lásd a „Telepítés“ című fejezet „Elektromos csatlakozás“ szakaszát).
- ▶ Beszerelési és karbantartási munkák, vagy javítások előtt a főzőlapot le kell választani a hálózatról. Ezt biztosítsa azzal, hogy
 - kapcsolja le a háztartás villamos hálózatának biztosítóját, vagy
 - csavarja ki teljesen a ház becsavarható biztosítóját, vagy
 - húzza ki a hálózati csatlakozót (ha van) a dugaszoló aljzatból. Ilyenkor ne a hálózati csatlakozókábelt húzza, hanem a hálózati csatlakozót.
- ▶ Áramütés veszély! A főzőlapot ne használja, ha a főzőlapon sérülések, törések, hasadások vagy repedések vannak vagy azonnal kapcsolja ki. Válassza le a főzőlapot a villamos hálózatról. Forduljon az Ügyfélszolgálatához.
- ▶ Ha a főzőlapot egy bútor előlap mögé (pl. ajtó) építették be, soha ne csukja be az előlapot, amíg a főzőlapot használja. A zárt bútor előlap mögött felgyülemlik a meleg és a nedvesség. Ezáltal a főzőlap, a szekrény és a talaj is károsodhat. Csak akkor csukja be a bútor előlapot, ha a maradékhő kijelzők kialudtak.

Biztonsági utasítások és figyelmeztetések

Szakszerű használat

- ▶ A főzőlap működés közben felforrósodik és kikapcsolás után még egy ideig forró is marad. Csak ha a maradékhő-kijelzők elaludtak, akkor nincs már égési sérülésveszély.
- ▶ Az olajok és zsírok túlhevülve meggyulladhatnak. Ne hagyja a főzőlapot zsírral, olajjal történő munkálatok során felügyelet nélkül. Soha ne oltsa vízzel az olaj- és zsírtüzeket. Fojtsa el óvatosan a lángokat egy fedéllel, vagy egy oltótakaróval.
- ▶ Működés közben ne hagyja felügyelet nélkül a főzőlapot! Állandóan ellenőrizze a rövid főzési és sütési folyamatokat.
- ▶ A lángok meggyújthatják a páraelszívó zsírszűrőjét. Ne flambírozzon soha egy páraelszívó alatt.
- ▶ Ha spray-dobozok, könnyen gyulladó folyadékok vagy éghető anyagok felmelegednek, azok meggyulladhatnak. Ezért soha ne tartson gyúlékony tárgyakat a fiókban közvetlenül a főzőlap alatt. Az esetlegesen meglévő evőeszköztartóknak hőálló anyagból kell lenniük.
- ▶ Soha ne melegítsen üres edényt.
- ▶ Zárt dobozokban a főzés és melegítés során túlnyomás keletkezik, amelynek következtében kidurranhatnak. Ne használja a főzőlapot befőzésre és dobozok melegítésére.
- ▶ Ha letakarja a főzőlapot, akkor véletlen bekapcsolás, vagy maradékhő esetén fennáll a veszély, hogy az anyag meggyullad, szétreped, vagy megolvad. Soha ne takarja le a főzőlapot pl. borítólappal, ruhával, vagy védőfóliával.
- ▶ Bekapcsolt főzőlap, véletlen bekapcsolás vagy maradékhő esetén fennáll a veszélye, hogy a főzőlapra helyezett fém tárgyak felforrósodnak. Más anyagok megolvadhatnak vagy meggyulladhatnak. Nedves edénytetők odaragadhatnak. A főzőlapot ne használja tároló felületként. Használat után kapcsolja ki a főzőlapot.
- ▶ Megégetheti magát a forró főzőlappal. A forró készüléken végzett minden munkánál védje a kezét edényfogó kesztyűvel, vagy edényfogó kendővel. Csak száraz kesztyűt, vagy kendőt használjon. A vizes, vagy nedves textíliák jobban vezetik a hőt és a keletkező gőz által égési sérüléseket okozhatnak.
- ▶ Ha a főzőlap közelében egy villamos készüléket, (pl. egy kézi mixer) használ, akkor ügyeljen arra, hogy a hálózati csatlakozókábel ne érintkezzen a forró főzőlappal. A csatlakozó vezeték szigetelése megsérülhet.

Biztonsági utasítások és figyelmeztetések

- ▶ Só, cukor, vagy homokszemek, pl. zöldség pucolásából, karcolókat okozhatnak, ha az edény alja alá kerülnek. Ügyeljen arra, hogy az üvegkerámia lap és az edény alja tiszta legyen, mielőtt felteszi a főző-edényt.
- ▶ Leeső tárgyak (akár könnyű tárgyak is, mint sószóró) repedéseket, vagy töréseket okozhatnak az üvegkerámia lapon. Ügyeljen arra, hogy semmilyen tárgy ne essen az üvegkerámia lapra.
- ▶ Az érintógombokra helyezett forró tárgyak az alatta lévő elektronika sérülését okozhatják. Soha ne tegyen forró fazekakat, vagy serpenyőket az érintógombokra és a kijelzőre.
- ▶ Ha cukor, cukor tartalmú ételek, műanyag vagy alufólia a forró főzőlapra kerülnek és megolvadnak, lehűléskor károsítják az üvegkerámia felületet. Azonnal kapcsolja ki a készüléket, és kaparja le ezeket az anyagokat alaposan egy üvegkaparóval. Húzzon edényfogó kesztyűt. Tisztítsa meg az üvegkerámia felületet egy üvegkerámia tisztítóval, amint az lehűlt.
- ▶ Az üresen feltett fazekak károkat okozhatnak az üvegkerámia felületen és/vagy a főzőedényben. Működés közben ne hagyja felügyelet nélkül a főzőlapot!
- ▶ A durva aljú edények és serpenyők megkarcolják az üvegkerámia lapot. Csak sima aljú edényeket és serpenyőket használjon.
- ▶ Áthelyezéshez emelje fel az edényeket. Így elkerülheti a kopás és karcoldás általi foltosodást.
- ▶ Az indukciós főzőzónák nagy felmelegítési sebessége miatt bizonyos körülmények között a főzőedény aljának hőmérséklete a legrövidebb idő alatt elérheti az olajok és zsírok öngyulladás hőmérsékletét. Működés közben ne hagyja felügyelet nélkül a főzőlapot!
- ▶ Zsírt és olajat legfeljebb egy percig forrósitson és soha ne használja hozzá a boostert.
- ▶ Csak szívritmusszabályzóval rendelkező személyek számára: A bekapcsolt főzőlap közvetlen közelében elektromágneses mező keletkezik. A szívritmusszabályzóra való hátrányos hatás valószínűtlen. Kétség esetén forduljon szívritmus-szabályzója gyártójához vagy orvosához.
- ▶ A bekapcsolt főzőlap elektromágneses mezője befolyásolhatja a mágnesezhető tárgyak működését. Hitelkártyáknak, adattároló eszközöknek, zsebszámológépeknek nem szabad a bekapcsolt főzőlap közvetlen közelében lenni.

Biztonsági utasítások és figyelmeztetések

- ▶ Fém tárgyak, amelyeket a főzőlap alatti fiókban tárol, a készülék hosszabb, intenzív használata során felmelegedhetnek.
- ▶ A főzőlap hűtőventilátorral van felszerelve. Ha a beépített főzőlap alatt egy fiók található, ügyeljen a fiók tartalma és a készülék alja közötti megfelelő távolságra, hogy elegendő hideg levegő jusson a főzőlaphoz.
- ▶ Ha a beépített főzőlap alatt fiók található, ne tároljon semmilyen éles vagy kis tárgyat, papírt, szalvétát stb. a fiókban. Ezek a tárgyak a szellőző nyílásokon a készülékbe kerülhetnek vagy felszívódhatnak, és így a hideg levegő ventilátort károsítják vagy a hűtés működését akadályozzák.
- ▶ Ha indukciós adapterlemezt használ a főzőedényekhez, károsodhatnak vagy akár tönkre is mehetnek az indukciós generátorok. Ne használjon indukciós adapterlemezt.

Tisztítás és ápolás

- ▶ A gőztisztító készülék gőze az áramvezető alkatrészekre juthat és zárlatot okozhat.
A főzőlap tisztításához soha ne használjon gőztisztító készüléket.
- ▶ Ha a főzőlap egy pirolízis-sütő, vagy -tűzhely fölé van beépítve, a pirolízis folyamata közben ne üzemeltesse, mert a főzőlap hővédelme kioldhat (lásd a megfelelő fejezetben).
- ▶ A Miele a főzőlap sorozatgyártásának befejezését követően még akár 15 évig, de legalább tíz évig garantálja a készülék működéséhez szükséges pótalkatrészek rendelkezésére állását.

Energiatakarékosági tippek főzéshez

- Lehetőség szerint csak zárt edényben vagy serpenyőben főzzön. Így megakadályozza, hogy a meleg szükségtelenül elillanjon.
- Kevés vízzel pároljon.
- Forralás, vagy elősütés után időben kapcsoljon vissza egy alacsonyabb teljesítményfokozatra.
- Használjon gyorsfőző edényt az ételkészítési idő csökkentésére.

A csomagolás ártalmatlanítása

A csomagolás a kezelést szolgálja, és megvédi a készüléket a szállítási sérülésektől. A csomagolóanyagokat környezetvédelmi és hulladékkezelés-technikai szempontok alapján választottuk ki, és általában újrahasznosíthatók.

A csomagolásnak az anyagkörforgásba való visszavezetése nyersanyagot takarít meg. Használja az újrafelhasználható anyagok anyagspecifikus gyűjtőhelyeit, és vegye igénybe az anyagspecifikus visszajuttatási lehetőségeket. A szállítási csomagolást a Miele szakkereskedő visszaveszi.

A régi készülék ártalmatlanítása

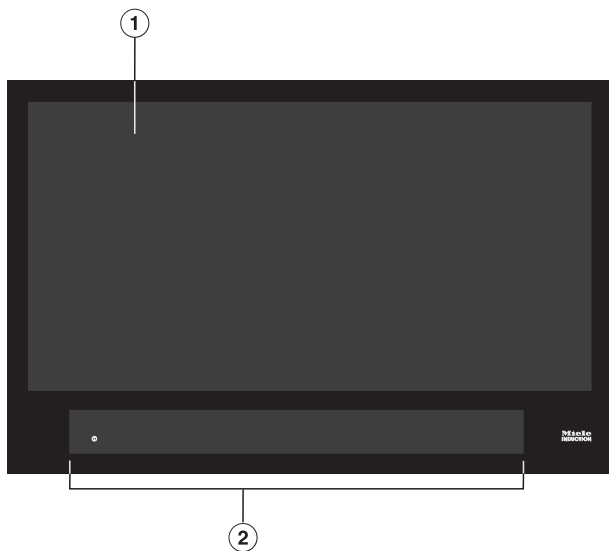
Az elektromos és elektronikus készülékek számos értékes anyagot tartalmaznak. Ugyanakkor tartalmaznak olyan anyagokat, elegyeket és alkatrészeket is, amelyek működésükhöz és biztonságosságukhoz voltak szükségesek. A háztartási szemétbe kerülve, illetve nem szakszerű kezelés esetén ezek veszélyeztetik az emberi egészséget és károsíthatják a környezetet. Ezért régi készülékét semmi esetre se dobja a háztartási szemétbe.



Helyette az önkormányzatoknál, a kereskedőknél vagy a Mielénél hivatalosan kijelölt, az elektromos és elektronikus készülékek ingyenes leadására és hasznosítására szolgáló gyűjtő- és visszavételi helyeket használja. Az esetlegesen az ártalmatlanítani kívánt régi készüléken maradt személyes adatok törléséért törvényileg ön felel. Önnek törvényi kötelessége, hogy a készülék által nem szorosán körülzárt, roncsolás nélkül kivehető elhasznált elemeket és akkumulátorokat, valamint lámpákat roncsolás nélkül vegye ki. Vigye el ezeket egy megfelelő gyűjtőhelyre, ahol ingyenesen leadhatja őket. Gondoskodjon arról, hogy a régi készülékét az elszállításig gyermekek elől biztosan elzárt helyen tárolják.

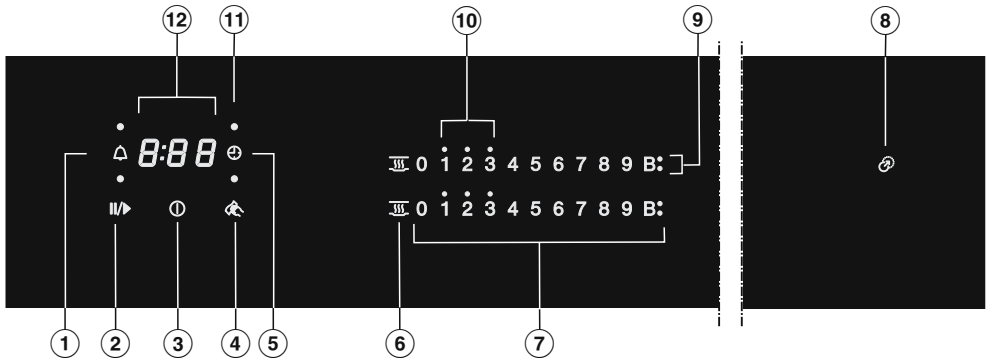
Áttekintés

Az ön főzőlapja



- ① Használható főzőlap maximum 6 főzőedényhez
- ② Kezelő- és kijelzőelemek

Kezelő- és kijelzőelemek



- ① Stopper érintőgomb
- ② Stop&Go érintőgomb
Folyamatban lévő főzőfolyamat megállításához / elindításához
- ③ Főzőzóna Be/Ki érintőgomb
- ④ Törlésvédelem érintőgomb
Érintőgombok zárolásához
- ⑤ Lekapcsoló automatika érintőgomb
Automatikusan kikapcsolja a főzőedény fűtését
- ⑥ Melegen tartás érintőgomb
A melegen tartás funkció bekapcsolása / deaktiválása
- ⑦ Érintőgombok számsor
- A teljesítményszint beállításához
- Az idő beállításához
- ⑧ Pozicionálási segéd jelzőlámpa
- ⑨ Booster funkció kijelzője
A Booster funkció aktiválva van
- ⑩ Maradékhő megjelenítése
- ⑪ Kijelzőlámpa a főzőedény-hozzárendelés lekapcsoló automatikájához
Aktiválva van az egyik főzőedény fűtésének lekapcsoló automatikája
- ⑫ Időzítő kijelző

0:00eddig: Idő

9:59

LOC Az üzembhelyezési zár/reteszelés aktiválva van

dE A bemutatótermi üzemmód be van kapcsolva

Powermanagement

A teljesítmény felosztásának hatásai

A Booster idő alatt a többi indukciós tekercs teljesítményének egy részét a rendszer elvonja. Ha egy indukciós tekercs teljesítményt ad le, annak a következő hatásai lehetnek:

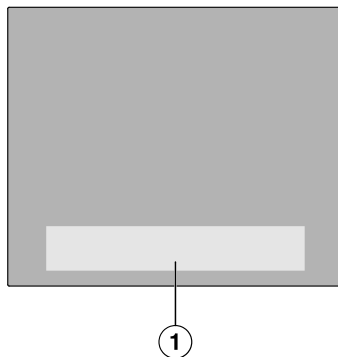
- Kikapcsolódik a felfűtés.
- A teljesítményfokozat csökken.
- A fűtés kikapcsol.

Kezelési elv

Kikapcsolt főzőlap

Kikapcsolt állapotban a főzőlapon csak a Be/Ki ① érintógomb rányomott szimbóluma látható. Amikor bekapcsolja a főzőlapot, további érintógombok is világítanak.

Kezelés



① Az érintógombok és kijelzők területe

Az ön üvegkerámia főzőlapja érintógombokkal van felszerelve, amelyek az ujjával történő érintésre reagálnak.

Az érintógombok megérintését hangjelzés erősíti meg.

Biztonsági okokból bekapcsoláskor a Be/Ki ① érintógombot valamivel hosszabb ideig kell megérintve tartani, mint a többi gombot.

Hálózatba kapcsolás

A főzőlap integrált Wi-Fi-modullal van felszerelve. A főzőlapot össze lehet kapcsolni az otthoni Wi-Fi-hálózattal vagy csak az ön Miele páraelszívójával.

Miele@home

A Miele App mobil végkészülékre való telepítését követően az alábbi műveleteket hajthatja végre:

- információkat kérhet le főzőlapja üzemállapotáról
- útmutatásokat hívhat le főzőlapja programlefutásához
- Miele@home hálózatot alakíthat ki további Wi-Fi-képes Miele háztartási készülékekkel
- automatikusan vezérelheti a csatlakoztatott Miele páraelszívót a főzőlap beállításával (Con@ctivity 3.0)

Közvetlen kapcsolat a páraelszívóval

Miután létrejött a közvetlen kapcsolat a Miele páraelszívóval, az alábbi műveleteket hajthatja végre:

- automatikusan vezérelheti a csatlakoztatott Miele páraelszívót a főzőlap beállításával (Con@ctivity 3.0)

Áttekintés

Funkciók

Con@ctivity 3.0

Con@ctivity 3.0 az ön főzőlapja és a Miele páraelszívó közötti közvetlen kommunikációt jelenti. A kommunikáció a hálózatba kapcsoláson keresztül lehetséges. A Con@ctivity 3.0 lehetővé teszi a páraelszívó automatikus vezérlését az ön főzőlapja üzemiállapotának függvényében.

A főzőlap és a páraelszívó Con@ctivity változatának meg kell egyeznie.

További információkat a páraelszívó használati és szerelési utasításában talál.

Állandó edényfelismerés

Ha edényt helyez az egyik főzőzónára, a főzőzóna számsora automatikusan aktíválódik.

Edény- és edényméret-felismerés

Egy főzőzónán belül a készülék felismeri a főzőedényt és annak méretét. Az energialeadás az edény méretéhez igazodik.

A főzőlap teljesítményfokozatainak Boosterje

A Booster funkció megnöveli a teljesítményt, hogy nagy mennyiségeket gyorsan felmelegítsen, pl. hogy vizet forraljon a tészta főzéshez.

Stop&Go

A Stop&Go aktiválásakor minden teljesítményfokozat 1-re lecsökken.

Kikapcsoláskor a legutoljára beállított teljesítményfokozatra kapcsol vissza.

Tanács: A funkciót akkor használja, ha a túlfőzés veszélye áll fenn.

Bővített teljesítményfokozatok

További fokozatokat kapcsolhat be a teljesítményfokozatok között. Ezekkel a köztes fokozatokkal finomhangolhatja az edény teljesítményét.

Felfűtő automatika

Az aktivált felfűtő automatika automatikusan a legnagyobb teljesítményre hevíti fel a főzőzónát (felfűtés), majd a beállított teljesítményfokozatra (továbbfőzési fokozat) kapcsol vissza.

Időzítő

Az Időzítő két funkcióhoz használható:

- a stopper beállítására
- a főzőedény fűtésének automatikus kikapcsolására

A funkciókat így egyszerre is használhatja.

Stopper

Beállíthat riasztást a főzőlaptól független folyamatokhoz.

Lekapcsoló automatika

Beállíthat egy időértéket, amelynek letelte után automatikusan kikapcsol az egyik főzőedény fűtése. A funkciót minden főzőedényhez használhatja egyszerre.

Üzembehelyezési zár

Ha az üzembehelyezési zár be van kapcsolva, a főzőlapot nem lehet bekapcsolni.

Reteszelés

A reteszelés bekapcsolt főzőlap esetén aktiválódik. Ha a reteszelés aktiválva van, a főzőlapot csak korlátozottan lehet kezelni.

Memória


Ha működés közben véletlenül kikapcsolják a főzőlapot, ezzel a funkcióval minden beállítás visszaállítható. A kikapcsolás után 10 másodpercen belül újra be kell kapcsolni a főzőlapot.

Melegen tartás

A funkcióval ételeit közvetlenül az elkészítés után melegen tarthatja.

A maximális melegentartási idő 2 óra.

Törlésvédelem

A főzőlap érintőgombjait húsz másodpercre lezárhatja, pl. szennyeződések eltávolításához. A(z)  érintőgomb nem záródik.

Programozás

A főzőlap programozását személyes igényeihez igazíthatja.

Bemutatótermi üzemmód

Ez a funkció lehetővé teszi a szakkereskedők számára, hogy fűtés nélkül mutatassák be a főzőlapot.

Show üzemmód

A Show üzemmód a főzési folyamatokat végtelenítve szimulálja. Az egyes lépések sorrendje 1 perc után megismétlődik. Egy érintőgomb megérintésével vagy egy főzőedény felhelyezésével a készülék bemutatótermi üzemmódra vált.

Maradékhő-kijelző

Ha az üvegkerámia lap valamelyik része forró, kikapcsolás után világít a maradékhő-kijelző. A hőmérséklettől függően az 1-es, 2-es és 3-as teljesítményfokozat felett megjelenik egy pont.

A maradékhő-kijelző pontjai egymás után kialszanak az üvegkerámia lap fokozódó lehűlésével. Az utolsó pont csak akkor alszik ki, ha az üvegkerámia lapot veszély nélkül meg lehet érinteni.

Kombinálhatóság



A következő főzőlapok minden SmartLine elemmel kombinálhatók, kivéve a SmartLine elemet (pultba építhető páraelszívó):

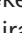
KM 7678 FL, KM 7697 FL

Áttekintés

Biztonsági kikapcsolás

Le vannak takarva az érintőgombok

A főzőlap automatikusan kikapcsol, ha egy vagy több érintőgomb több mint tíz másodpercig letakarva marad, pl. ujjal való érintkezés, kifutott étel vagy rárakott tárgyak esetén. Az érintőgomb felett  rövid ideig villog a(z)  és hangjelzés hallható.

Ha eltávolítja a tárgyakat ill. a szennyeződések, kialszik a(z)  felirat, és a főzőlap újra üzemkész.

Az üzemidő túl hosszú

A biztonsági kikapcsolás automatikusan kiold, ha egy felületet szokatlanul hosszú ideig melegítenek. Ez az időtartam a választott teljesítményfokozattól függ. Ha ezt túllépi, a fűtés kikapcsol és a maradékhő kijelző megjelenik. A szokásos módon be lehet állítani egy teljesítményfokozatot.

A biztonsági kikapcsolást a biztonsági szint módosításával állíthatja be (lásd a „Beállítások személyre szabása“ c. fejezetet).

Teljesítményfokozat*	Maximális üzemidő [óra:perc]		
	Biztonsági fokozat		
	0**	1	2
1	10:00	8:00	5:00
1.	10:00	7:00	4:00
2/2.	5:00	4:00	3:00
3/3.	5:00	3:30	2:00
4/4.	4:00	2:00	1:30
5/5.	4:00	1:30	1:00
6/6.	4:00	1:00	0:30
7/7.	4:00	0:42	0:24
8	4:00	0:30	0:20
8.	4:00	0:30	0:18
9	1:00	0:24	0:10

* A ponttal jelölt teljesítményfokozatok csak bővített teljesítményfokozatoknál (lásd a „Beállítási tartományok“ c. fejezetet) állíthatók be.

** Gyári beállítás

Túlhevülés elleni védelem

A főzőlap túl magas hőmérséklet miatti károsodásának megelőzése érdekében a túlhevülés elleni védelem a következők közül az egyik eljárást alkalmazza:

A túlhevülés-védelem intézkedései

- A bekapcsolt Booster megszakításra kerül.
- A rendszer csökkenti a beállított teljesítményfokozatot.
- A fűtés automatikusan kikapcsol. Az Időzítő kijelzőn felváltva villog a(z) *Err* és a(z) *044*.
- Minden fűtés kikapcsol.

A túlhevülés-védelem bekapcsolásának okai

A túlhevülés elleni védelem a következő szituációkban kapcsolhat be:

- Üres főzőedényt melegít.
- Olajat vagy zsírt melegít magas teljesítményfokozaton.
- A főzőlap alja nem szellőzik eléggé.
- Egy forró felületet áramkimaradás esetén újra bekapcsol.

Főzőlap adatok

Megjelenítheti a főzőlap modellazonosítóját, sorozatszámát és szoftverállapotát.

Üzembe helyezés

Főzőlap kicsomagolása

- Ragassza a készüléke iratai között található típustáblát az erre kialakított helyre az „Ügyfélszolgálat” c. fejezetben.
- Távolítsa el az esetleg rajta levő védőfóliákat és matricákat.

Tisztítás első alkalommal

- Az első használat előtt törölje le a főzőlapot egy nedves kendővel.
- Törölje szárazra a főzőlapot.

A főzőlap első üzembe helyezése

A fémből készült alkatrészeket ápolószerral védik. A főzőlap első üzembe helyezésekor ez szag- és páráképződést okozhat. Az indukciós tekercsek melegezésekor is az első üzemi órákban szag keletkezik. Minden további használatkor a szag csökken, és végül teljesen megszűnik.

A szag és az esetlegesen fellépő pára nem utalnak helytelen csatlakoztatásra vagy készülékhibára, és nincs egészségkárosító hatásuk.

Miele@home

Miele App telepítése

A Miele App használata a Miele@home szolgáltatások elérhetőségétől függ az ön országában. Ezek elérhetőségéről a www.miele.com weboldalról tájékozódhat.

A Miele App ingyenesen elérhető az Apple App Store® vagy a Google Play Store™ áruházban.



- Telepítse a Miele Appot a végkészülékére.

A Miele@home beállítása

A Wi-Fi kapcsolat egy frekvencia tartományt oszt meg más készülékekkel (pl. mikrohullámú sütő, távirányítású játékok). Ezért időszakos vagy állandó kapcsolódási zavarok léphetnek fel. A kínált funkciók állandó rendelkezésre állását ezért nem lehet biztosítani.

Hálózatvezérelt készenléti üzemmódban a főzőlap max. teljesítményfelvétele 2 W.

Többféle módon is csatlakoztathatja a főzőlapot a Wi-Fi-hálózathoz.

Kapcsolódás Miele Appon keresztül

- Otthoni Wi-Fi-hálózat áll rendelkezésre.
- A főzőlap felállítási helyén a Wi-Fi-hálózat jelerőssége megfelelő.
- Nincs a főzőlap és a Miele páraelszívó között közvetlen Wi-Fi kapcsolat (Con@ctivity 3.0).
- A Miele App a végkészülékére van telepítve.

- Kapcsolja be a főzőlapot.
- Helyezzen egy indukciós főzőedényt a főzőlapra.
- Indítsa el a Miele Appot.
- Hat másodpercig tartsa egyszerre megérintve a 0 és az 5 érintőgombot.

Az Időzítő kijelzőn látható a másodpercek visszaszámlálása. Miután lejárt, az Időzítő kijelzőn 10 mp-ig a(z) **Ⓛ:01** kód jelenik meg.

Most tíz perce van arra, hogy konfigurálja a Wi-Fi-t.

- Kövesse az Appban megjelenő felhasználói útmutatót.

Minden Miele@home funkciót egyszerűen használhat.

Kapcsolódás WPS-en keresztül

- Otthoni Wi-Fi-hálózat áll rendelkezésre.
- A főzőlap felállítási helyén a Wi-Fi-hálózat jelerőssége megfelelő
- Nincs a főzőlap és a Miele páraelszívó között közvetlen Wi-Fi kapcsolat (Con@ctivity 3.0).
- Ön rendelkezik WPS (WiFi Protected Setup) kapcsolatra képes routerrel.

- Kapcsolja be a főzőlapot.
- Helyezzen egy indukciós főzőedényt a főzőlapra.
- Hat másodpercig tartsa egyszerre megérintve a 0 és a 6 érintőgombot.

Az Időzítő kijelzőn látható a másodpercek visszaszámlálása. A folyamat végén az Időzítő kijelzőn a csatlakozási kísérlet közben megjelenik egy futófény (max. 120 mp).

A WPS-bejelentkezés ezalatt a 120 mp alatt aktív.

- Aktiválja a Wi-Fi routeren a WPS funkciót.

Ha a csatlakozás sikeres volt, az Időzítő kijelzőn megjelenik a(z) **Ⓛ:02** kód. Ha nem lehetett létrehozni a kapcsolatot, az Időzítő kijelzőn a(z) **Ⓛ:01** kód jelenik meg. Lehetséges, hogy a routerén nem elég gyorsan aktiválta a WPS-t. Végezze el újra a fenti lépéseket.

- Telepítse a Miele Appot.
- Kövesse az Appban megjelenő felhasználói útmutatót.

Minden Miele@home funkciót egyszerűen használhat.

Tanács: Ha a Wi-Fi routere nem rendelkezik WPS kapcsolati móddal, használja a Miele App-pal való csatlakoztatást.

Üzembe helyezés

Folyamat megszakítása

- Érintsen meg egy tetszőleges érintőgombot.

Beállítások visszaállítása

Állítsa vissza a beállításokat, ha a főzőlapot ártalmatlanítja, eladja, vagy egy használt főzőlapot helyez üzembe. Csak így biztosítható, hogy minden személyes adatot eltávolítson, illetve az előző tulajdonos ne férhessen hozzá a főzőlaphoz.

A router kicserélésekor nem szükséges a visszaállítás.

- Kapcsolja be a főzőlapot.
- Helyezzen egy indukciós főzőedényt a főzőlapra.
- Hat másodpercig tartsa egyszerre megérintve a 0 és a 9 érintőgombot.

Az Időzítő kijelzőn látható a másodpercek visszaszámlálása.

Miután lejárt, az Időzítő kijelzőn 10 mp-ig a(z) E:00 kód jelenik meg.

Közvetlen kapcsolat létrehozása a páraelszívóval

Hálózatvezérelt készenléti üzemmódban a főzőlap max. teljesítményfelvétele 2 W.

A Wi-Fi kapcsolat elérhetősége

A Wi-Fi kapcsolat egy frekvencia tartományt oszt meg más készülékekkel (pl. mikrohullámú sütő, távirányítású játékok). Ezért időszakos vagy állandó kapcsolódási zavarok léphetnek fel. A kínált funkciók állandó rendelkezésre állását ezért nem lehet biztosítani.

Közvetlen kapcsolat létrehozása a páraelszívóval

A páraelszívó bekötéséhez szükséges információkat megtalálja a hozzá tartozó használati és szerelési utasításban.


- Miele páraelszívó Con@ctivity-vel 3.0
- A főzőlap nincs csatlakoztatva az otthoni hálózatához (Miele@home)

- Kapcsolja be a főzőlapot.
- Helyezzen egy indukciós főzőedényt a főzőlapra.

- 6 másodpercig tartsa egyszerre megérintve a 0 és a 7 érintőgombot.

Az Időzítő kijelzőn látható a másodpercek visszaszámlálása. Az idő lejártát követően az Időzítő kijelzőn a csatlakozási kísérlet közben futófény látható. Ha a csatlakozás sikeres volt, az Időzítő kijelzőn megjelenik a(z) **C:D2** kód. Ha nem lehetett létrehozni a kapcsolatot, az Időzítő kijelzőn a(z) **C:D1** kód jelenik meg. Végezze el újra a fenti lépéseket.

A páraelszívón sikeres csatlakozás után folyamatosan világít a 2 és a 3.

- Hagyja el a csatlakozási módot a páraelszívón a késleltetett leállítás gombjának ⁵  ¹⁵ megnyomásával.

A Con@ctivity 3.0 funkció most már aktív.

Üzembe helyezés

Folyamat megszakítása

- Érintsen meg egy tetszőleges érintőgombot.

Beállítások visszaállítása

Állítsa vissza a beállításokat, ha a főzőlapot ártalmatlanítja, eladja, vagy egy használt főzőlapot helyez üzembe. Csak így biztosítható, hogy minden személyes adatot eltávolítson, illetve az előző tulajdonos ne férhessen hozzá a főzőlaphoz.

A router kicserélésekor nem szükséges a visszaállítás.

- Kapcsolja be a főzőlapot.
- Helyezzen egy indukciós főzőedényt a főzőlapra.
- Hat másodpercig tartsa egyszerre megérintve a 0 és a 9 érintőgombot.

Az Időzítő kijelzőn látható a másodpercek visszaszámlálása.

Miután lejárt, az Időzítő kijelzőn 10 mp-ig a(z) E:00 kód jelenik meg.

Biztonsági utasítások a kezeléshez

⚠ A túlhevült étel tűzveszélyes.

A felügyelet nélküli étel túlhevülhet és meggyulladhat.

Működés közben ne hagyja felügyelet nélkül a főzőlapot!

⚠ A forró üvegkerámia lap égési sérülést okozhat.

A főzési folyamat végére az üvegkerámia lap felforrósodik.

Addig ne érintse meg az üvegkerámia lapot, amíg a maradék hő-kijelzők világítanak.

⚠ A forró tárgyak égési sérülést okozhatnak.

Bekapcsolt főzőlap, véletlen bekapcsolás vagy maradék hő esetén fennáll a veszélye, hogy a főzőlapra helyezett fém tárgyak felforrósodnak.

A főzőlapot ne használja tároló felületként.

Használat után kapcsolja ki a főzőlapot az ① érintőgombbal.

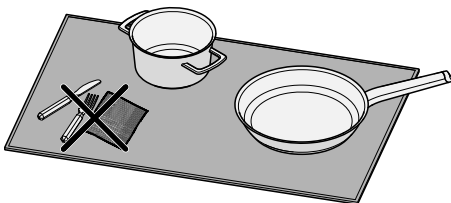
⚠ Az érintőgombokon/kijelzőn lévő forró főzőedény az alatta lévő elektronikában kárt okozhat.

Az érintőgombok nem reagálnak.


Akaratlan bekapcsolódás történhet.

A főzőlap magától kikapcsol (lásd az „Áttekintés“ c. fejezet „Biztonsági kikapcsolás“ c. részt).

Ne helyezzen forró főzőedényt az érintőgombokra és kijelzőkre.



Kezelés

 A főzőedény melletti tárgyakat a főzőlap nem különböztethet meg a főzőedénytől.

A tárgyak együtt felmelegszenek. Megégetheti magát, ha a felforrósodott tárgyakhoz ér.

Ne helyezzen tárgyakat a főzőlapra. Csak a főzőedényt helyezze rá a főzőlapra.

A főzőlap bekapcsolása

- Érintse meg a(z) ① érintógombot.

További érintógombok kigyulladnak.

Ha nem következik további bevitel, a főzőlap biztonsági okokból néhány másodperc múlva ismét kikapcsol.

A főzőlap kikapcsolása

- Érintse meg a(z) ① érintógombot.

A főzőedény pozicionálása

Ezen a főzőlapon maximum 6 főzőedényt használhat egyszerre.

A főzőedényt tetszőlegesen a használható főzőfelületre pozicionálhatja.

100–145 mm fenékméretű főzőedényeket a készülék nem minden pozícióban ismer fel.

- Ha több főzőedényt használ egyszerre, a lehető legnagyobb távolságra pozicionálja őket egymástól. Így az indukció egyértelműen fel tudja ismerni a főzőedényeket.
- A főzőedényeket egymás után, és ne egyszerre helyezze át.

Ha áthelyez egy főzőedényt, a hozzárendelt számsor világít. A beállított teljesítményfokozatot a rendszer „átviszi”.

Tanács: Javasoljuk, hogy először kapcsolja be a főzőlapot, és utána helyezze fel a főzőedényt. A főzőedényt így hamarabb felismeri az indukció.

Teljesítményfokozat

A teljesítményfokozat beállítása

Ha kb. tíz mp-en belül nem állít be teljesítményfokozatot, a számsor kialszik.

- Tegye a főzőedényt a kívánt pozícióra. A hozzá tartozó számsor világít.
- Érintse meg a kívánt teljesítményfokozatnak megfelelő érintógombot a számsoron.

A teljesítményfokozat beállítása – kibővített beállítási tartomány

A teljesítményfokozatokhoz a bővített beállítási terület be van állítva (lásd „Beállítások személyre szabása” c. fejezetet).

- Érintse meg a számsort az érintógombok között.

A köztes fokozat előtt és mögött az érintógombok fényesebben világítanak, mint a többi gomb.

Példa:

ha a 7. teljesítményfokozatot állította be, a 7-es és a 8-as fényesebben világít, mint a többi érintógomb.

A teljesítményfokozat módosítása

- Érintse meg a kívánt teljesítményfokozatnak megfelelő érintógombot a számsoron.

Booster

A Booster aktiválása

Ha a Booster funkciót aktiválja, a hozzá kapcsolt főzőzóna beállításai módosulhatnak, lásd az „Áttekintés“ c. fejezet „Powermanagement“ c. részt.

A Boostert maximum 3 főzőedénynél használhatja egyszerre: .egyiket a főzőlap jobb felén, másikat középen és a harmadikat a bal felén.

1. fokozat TwinBooster

- Tegye a főzőedényt a kívánt főzőzónára.
- Adott esetben állítsa be a teljesítményfokozatot.
- Érintse meg a **B** érintőgombot.

A TwinBooster 1. fokozatának ● ellenőrzőlámpája világítani kezd.

2. fokozat TwinBooster

- Tegye a főzőedényt a kívánt főzőzónára.
- Adott esetben állítsa be a teljesítményfokozatot.
- Érintse meg 2-szer a **B** érintőgombot.

A TwinBooster 2. fokozatának ● ellenőrzőlámpája világítani kezd.

A Booster deaktiválása

- Érintse meg a **B** érintőgombot annyiszor, amíg az ellenőrzőlámpák ki nem alszanak.

vagy

- Állítson be egy másik teljesítményfokozatot.

Ha a Booster funkciót kikapcsolja vagy a Booster időtartamának végén

- a Booster funkció aktiválása előtt nem volt teljesítményfokozat beállítva, automatikusan a 9-es teljesítményszintre kapcsol vissza a készülék.
- a Booster funkció aktiválása előtt a teljesítményfokozat be volt állítva, az előzőleg kiválasztott teljesítményfokozatra kapcsol vissza a készülék.

Stop and Go aktiválása/kikapcsolása

A teljesítményfokozatokat és az időzítő beállítását nem lehet módosítani, a főzőlapot csak kikapcsolni lehet. A stopper, a kikapcsolási idők, a Boosterhez tartozó idők és a felfűtési idők továbbra is futnak.

Ha egy órán belül nem kapcsolja ki a funkciót, a főzőlap kikapcsol.

- Érintse meg a(z) II/▶ érintőgombot.

Felfűtő automatika

A felfűtési idő a beállított továbbfűzési fokozattól függ:

Továbbfűzési fokozat*	Felfűtési idő [perc:mp]
1	kb. 0:15
1.	kb. 0:15
2	kb. 0:15
2.	kb. 0:15
3	kb. 0:25
3.	kb. 0:25
4	kb. 0:50
4.	kb. 0:50
5	kb. 2:00
5.	kb. 5:50
6	kb. 5:50
6.	kb. 2:50
7	kb. 2:50
7.	kb. 2:50
8	kb. 2:50
8.	kb. 2:50
9	–

* A ponttal jelölt továbbfűzési fokozatokat csak bővített teljesítményfokozatoknál (lásd a „Programozás“ c. fejezetet) lehet beállítani.

Felfűtő automatika aktiválása

- Tartsa az ujját a kívánt továbbfűzési fokozat érintőgombján, amíg meg nem szólal a hangjelzés, és az érintőgomb villogni nem kezd.

A kiválasztott előfűzési idő alatt (lásd a táblázatot):

- A továbbfűzési fokozatnál villog a beállított továbbfűzési fokozat
- Köztes fokozat esetén a köztes fokozat előtt és után villognak az érintőgombok

Felfűtő automatika kikapcsolása

- Érintse meg a beállított továbbfűzési fokozat érintőgombját.

vagy

- Állítson be egy másik teljesítményfokozatot.

Kezelés

Időzítő

Az időzítő beállítása

1 perc (0:01) és 9 óra 59 perc (9:59) közötti időértéket állíthat be.

59 percig az idő megadása percben történik (0:59), 60 perces és annál nagyobb időérték esetén pedig órában és percben.

Az idők megadása a következő esetekben történik:

- Stopper a bal oldali vagy az elülső bal oldali számsorral (modelltől függően)
- Kikapcsolási idő annak a főzőedénynek a számsorával, amelynek automatikusan ki kell kapcsolnia
- Az idő megadásakor először az órát, majd a perc tízes helyi értékét, végül pedig a perc egyes helyi értékét kell megadni.

Példa:

59 perc = 0:59 óra,


bevitel: 5–9

80 perc = 1:20 óra,

bevitel: 1–2–0


Az első számjegy megadása után az Időzítő kijelzője folyamatosan világít, a második számjegy megadása után az első számjegy balra ugrik, a harmadik számjegy megadása után pedig az első és a második számjegy is balra ugrik.

A stopper beállítása


- Érintse meg a(z)  érintőgombot.

Az Időzítő kijelző villog.

- Állítsa be a kívánt időértéket.

Amikor megérinti a(z)  érintőgombot, vagy ha vár tíz másodpercet, elindul a stopper.


A stopper módosítása


- Érintse meg a(z)  érintőgombot.

Az Időzítő kijelző villog.

- Állítsa be a kívánt időértéket.

A stopper törlése

- Érintse meg a(z)  érintőgombot.


- Érintse meg a következőt a számsoron: .

Kikapcsolási idő beállítása

A maximális üzemidő elérésekor a főzőedény felfűtése kikapcsol. A beállított kikapcsolási időtől függetlenül (lásd az „Áttekintés“ c. fejezet „Biztonsági kikapcsolás“ c. részt).

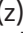
Ha egy főzőedényt újrapozicionál, és a teljesítményfokozatot újra módosítja, a kikapcsolási idő törlődik. Újra be kell állítania a kikapcsolási időt.

A kívánt főzőedénynél teljesítményfokozat van beállítva.

- Érintse meg a(z)  érintőgombot.


Az Időzítő kijelző villog.

- Állítsa be a kívánt időértéket (lásd az „Időzítő“ c. fejezet „Időzítési idő beállítása“ c. részt).

Amikor megérinti a(z)  érintőgombot, vagy ha vár tíz másodpercet, elindul a kikapcsolási idő visszaszámlálása.


A főzőedény kikapcsolási ideje lejár, és a főzőedény-hozzárendelés lekapcsoló automatikájának kijelzőlámpája villog.

Kikapcsolási idő módosítása

- Érintse meg a(z)  érintőgombot annyiszor, amíg a kívánt főzőedénynek a kijelzőlámpája villogni nem kezd.


Az Időzítő kijelző villog.

- Állítsa be a kívánt időértéket (lásd az „Időzítő“ c. fejezet „Időzítési idő beállítása“ c. részt).


Amikor megérinti a(z)  érintőgombot, vagy ha vár tíz másodpercet, elindul a kikapcsolási idő visszaszámlálása.

A főzőedény kikapcsolási ideje lejár, és a főzőedény-hozzárendelés lekapcsoló automatikájának kijelzőlámpája villog.

Kikapcsolási idő törlése

- Érintse meg a(z)  érintőgombot annyiszor, amíg a kívánt főzőedénynek a kijelzőlámpája villogni nem kezd.

Az Időzítő kijelző villog.


- Érintse meg a(z)  érintőgombot a számsoron.

Több kikapcsolási idő beállítása

- A kikapcsolási időt egy további főzőedény számára a „Kezelés“ c. fejezet „Kikapcsolási idő beállítása“ c. részében leírt módon állítsa be.


Ha több kikapcsolási idő van beprogramozva, a legrövidebb hátralévő időt jelzi ki, és a megfelelő kijelző lámpa villog. A többi kijelzőlámpa folyamatosan világít.



Kikapcsolási idők megjelenítése


- A háttérben lefutó hátralévő idők megjelenítéséhez érintse meg a(z)  érintőgombot annyiszor, amíg a kívánt főzőedény kijelzőlámpája villogni nem kezd.

A **felkerekített** hátralévő idő a kívánt főzőedényhez megjelenik.

Az Időzítő funkciók egyidejű használata

Ha mindkét funkciót egyszerre használja, akkor mindig a rövidebb idő jelenik meg. A(z)  érintőgomb (stopper) vagy a főzőedény rövidebb kikapcsolási időt jelző kijelzőlámpája villog.

- A háttérben futó hátralévő idők megtekintéséhez érintse meg a(z)  és  érintőgombot.

- Ha több főzőedényre van programozva egy kikapcsolási idő, annyiszor érintse meg a(z)  érintőgombot, ameddig a kívánt főzőedény kijelzőlámpája nem villog.

Kezelés

Üzembehelyezési zár

Üzembehelyezési zár bekapcsolása

Minden érintőgomb zárolásra kerül. Tovább fut a beállított stopperidő.

- 6 másodpercig tartsa megérintve a(z) ① érintőgombot.

Az Időzítő kijelzőn a másodpercek visszaszámlálása jelenik meg. Amikor lejárt, az Időzítő kijelzőn a(z) *LDC* látható. Az üzembehelyezési zár be van kapcsolva.

Ha aktivált üzembehelyezési zár, vagy reteszelés esetén egy meg nem engedett érintőgombot érint meg, az Időzítő kijelzőn néhány másodpercre megjelenik a(z) *LDC* és megszólal egy hangjelzés.

A programozást be lehet úgy állítani, hogy az üzembehelyezési zár 5 perccel a főzőlap kikapcsolása után automatikusan bekapcsoljon (lásd a „Beállítások személyreszabása” c. fejezetet).

Az üzembehelyezési zár kikapcsolása

- 6 másodpercig tartsa megérintve a(z) ① érintőgombot.

Az Időzítő kijelzőn rövid ideig megjelenik a(z) *LDC* felirat, majd a másodpercek visszaszámlálása látható. Amikor lejár, az üzembehelyezési zár kikapcsol.

Reteszelés

A reteszelés bekapcsolása

Ha a reteszelés aktiválva van:

- a fűtések és a főzőlapot csak kikapcsolni lehet
- egy beállított stopperidő módosítható

- Hat másodpercig tartsa egyszerre megérintve a(z) ⊕ és a(z) II/▶ érintőgombot.

Az Időzítő kijelzőn látható a másodpercek visszaszámlálása. Amikor lejárt, az Időzítő kijelzőn a(z) *LDC* látható. A reteszelés be van kapcsolva.

Ha aktivált üzembehelyezési zár, vagy reteszelés esetén egy meg nem engedett érintőgombot érint meg, az Időzítő kijelzőn néhány másodpercre megjelenik a(z) *LDC* és megszólal egy hangjelzés.

A reteszelés kikapcsolása

- Hat másodpercig tartsa egyszerre megérintve a(z) ⊕ és a(z) II/▶ érintőgombot.

Az Időzítő-kijelzőn röviden megjelenik a(z) *LDC* felirat, majd a másodpercek visszaszámlálása látható. Ennek lejártakor kikapcsolódik a reteszelés.

Memória aktiválása

- Kapcsolja be ismét a főzőlapot.

Az előzőleg beállított teljesítményfokozatok villognak.


- Érintse meg azonnal az egyik villogó teljesítményfokozatot.

Minden beállítás helyreállításra került.

Melegentartás

A melegentartás aktiválása/kikapcsolása

A kihűlt étel nem melegíthető újra a melegentartás funkcióval.

- Érintse meg a(z)  érintőgombot a megfelelő számsoron.

Melegentartási hőmérsékletek különböző alkalmazásokhoz

Gyárilag 75 °C-os melegentartási hőmérséklet van beállítva. A melegentartási hőmérséklet módosítható (lásd „Beállítások módosítása“ fejezet).


Alkalmazás	Hőmérséklet (°C)
Csokoládé felolvasztása	50–55
Szilárd és sűrűn folyó ételek melegen tartása	65–75
Híg levesek és hasonló ételek melegen tartása	80–90

Tippek a melegen tartáshoz

- Az ételeket kizárólag főzőedényben (lábos/serpenyő) tartsa melegen. Fedje le a főzőedényt egy fedővel.
- A szilárd vagy sűrű ételeket (burgonyapüré, főzelék) időnként keverje meg.
- A tápanyagtartalom-vesztés elkezdődik az élelmiszerek elkészítésekor, a melegentartás során pedig folytatódik. Minél hosszabban tartja melegen az ételt, annál nagyobb a tápanyagtartalom-vesztés. A melegentartási idő a lehető legrövidebb legyen.


Törlésvédelem

Törlésvédelem aktiválása

- Érintse meg a(z)  érintőgombot.

Az Időzítő kijelzőn látható az idő visszaszámlálása.

Törlésvédelem kikapcsolása

- Addig tartsa megérintve a(z)  érintőgombot, amíg az Időzítő kijelzője ki nem alszik.

Kezelés

Főzőlap adatok

Modellazonosító/sorozatszám megjelenítése

- Kapcsolja be a főzőlapot.
- Helyezzen egy indukciós főzőedényt a főzőlapra.
- Érintse meg egyszerre a számsoron hat másodpercre a 0 és a 4 érintőgombokat.

Az Időzítő kijelzőn vonallal elválasztott számjegyek jelennek meg egymás után.

Példa: *12 34* (modellazonosító:
KM 1234) – *1 23 45 67 89* (Sorozatszám)

Szoftverállapot megjelenítése

- Kapcsolja be a főzőlapot.
- Helyezzen egy indukciós főzőedényt a főzőlapra.
- Érintse meg egyszerre a számsoron hat másodpercre a 0 és a 3 érintőgombokat.

Az Időzítő kijelzőn megjelenik három számjegy:

Példa: *123* = Szoftverállapot 1.23.

A bemutatótermi üzemmód aktiválása/kikapcsolása

- Kapcsolja be a főzőlapot.
- Helyezzen egy indukciós főzőedényt a főzőlapra.
- Érintse meg egyszerre a számsoron hat másodpercre a 0 és a 2 érintőgombokat.

Az Időzítő kijelzőn néhány másodpercre megjelenik a következő:

- *dE* váltakozva ezzel: *On* (bemutatótermi üzemmód aktiválva)
vagy
- *dE* váltakozva ezzel: *OFF* (bemutatótermi üzemmód kikapcsolva)

Show üzemmód aktiválása/kikapcsolása

- Kapcsolja be a főzőlapot.
- Helyezzen egy indukciós főzőedényt a főzőlapra.
- Érintse meg egyszerre a számsoron hat másodpercre a 0 és a 8 érintőgombokat.

Az Időzítő kijelzőn néhány másodpercre megjelenik a következő:

- *dE* váltakozva ezzel: *On* (bemutatótermi üzemmód aktiválva)
vagy
- *dE* váltakozva ezzel: *OFF* (bemutatótermi üzemmód deaktiválva)

A teljesítményfokokozatok beállítási tartományai

A főzőlapba gyárilag 9 teljesítményfokokozat van beprogramozva. Ha finomabb osztást szeretne, 17 teljesítményfokokozatra kibővítheti (lásd a „Beállítások személyre szabása“ c. fejezetet).

	Beállítási tartomány	
	gyárilag (9 fokozat)	kibővítvé (17 fokozat)
Vaj olvasztása Csokoládé felolvasztása Zselatin feloldása	1–2	1–2.
Kisebb mennyiségű folyadék felmelegítése Könnyen odaégó ételek melegentartása Rizsfőzés, tejberizsfőzés Tömbbé fagyott mélyhűtött zöldség felolvasztása	2–4	2–3.
Folyékony vagy félig szilárd ételek melegítése Gyümölcs párolása Burgonya továbbfőzése (főzőedény fedővel)	4–6	3.–5.
Omlott vagy tükörtojás készítése ropogós kéreg nélkül Fasírt kímélő sütése Zöldség és hal párolása Tészták és hüvelyesek forralása Fagyasztott ételek felolvasztása és melegítése Szószok és krémek, pl. borhab vagy hollandi mártás készítése	5–7	4.–7.
Halak, hússzeletek, sütni való kolbász, tükörtojás, palacsinta kímélő sütése (a zsiradék túlhevítése nélkül)	6–8	6–7.
Burgonyafánk, palacsintafélék sütése	7–8	7–8.
Pl. sültkrumpli olajban sütése	9	8.–9
Nagy mennyiségű víz forralása Felfőzés Nagy mennyiségű hús elősütése	9 – Booster	8. – Booster

Ezek az adatok irányértékek. A főzőedény aljának mérete és anyaga módosíthatja az indukciós tekercs teljesítményét és a főzőedény helyét a főzőlapon. Ezért lehetséges, hogy az ön főzőedényénél a teljesítményfokokozatok kissé eltérhetnek. A gyakorlati használat során állapíthatja meg az optimális beállításokat a főzőedényéhez. Új főzőedény esetén, amelynek a használati tulajdonságait nem ismeri, a megadott teljesítményfokokozathoz legközelebbi legalacsonyabb teljesítményfokokozatot állítsa be.

Indukciós főzőlapok működési módja

Az üvegkerámia lap alatt indukciós tekercsek találhatók. Ezek a tekercsek mágneses teret hoznak létre, amely közvetlenül az edény aljára hat és hevíti azt. Az üvegkerámia lap csak indirekt módon az edény alja által leadott hőtől melegszik fel.

A főzőedény pozícióját, méretét és formáját az indukció automatikusan felismeri.

Az indukció csak mágnesezhető aljjal rendelkező főzőedénnyel működik (Lásd a „Főzőedény“ c. részt).

Zajok

A főzőedényben, annak aljának anyagától és megmunkálásától függően, a következő zajok keletkezhetnek:

Morgás magas teljesítményfokozatoknál. Ez halkul vagy megszűnik, ha a teljesítményfokozatot csökkenti.

Pattogás olyan főzőedénynél léphet fel, melynek alja különböző anyagokból készült (pl. szendvics alj).

Kattogás az elektronikus kapcsolási folyamatoknál, különösen az alacsony teljesítményfokozatokon.

Zümmögés, ha a hűtőventilátor bekapcsol. Az elektronika védelme miatt kapcsol be, ha a főzőlapot intenzíven használják. A hűtőventilátor a készülék kikapcsolása után is tovább működhet.

Főzőedények

Alkalmas főzőedények

- nemesacél mágnesezhető aljjal
- zománcozott acél
- öntöttvas

Az edény aljának kialakítása befolyásolhatja a főzés eredményének egyenletességét (pl. a palacsinta barnulása). Az edény aljának egyenletesen el kell osztatnia a hőt. A többrétegű anyagból (szendvics vagy kapszula alj) készült főzőedények alkalmasak.

A főzőedény aljának anyaga és a főzőedények helye a főzőlapon befolyásolja az indukciós tekercs teljesítményét. Ez háttással lehet a főzési működési módra.

Főzőedény mérete

Kerek főzőedény használata esetén részesítse előnyben a min. 145 mm, max. 350 mm fenékatmért. A 100 mm és 145 mm közötti fenékatmértő főzőedényeket a készülék nem minden helyen ismeri fel.

Ovális/négyszögletes főzőedény esetén a méret maximum 380 mm x 300 mm lehet.

Nem alkalmas főzőedények

- nemesacél, nem mágnesezhető aljjal,
- alumínium vagy réz,
- üveg, kerámia vagy cserép.

Nem alkalmas edény kijelzése

Ha a bekapcsolt főzőlapon ráhelyez egy főzőedényt, és a megfelelő számsor nem jelenik meg

- a rátett főzőedény aljának átmérője túl kicsi vagy
- a főzőedény nem alkalmas

Főzőedények vizsgálata

Ha nem biztos benne, hogy egy főzőedény vagy egy serpenyő indukcióra alkalmas, tartson egy mágneset a főzőedény aljához. Ha a mágnes tapad, akkor az edény általában alkalmas.

Hasznos információk

Tippek a főzőedényhez

- Csak sima aljú edényeket és serpenyőket használjon. Az érdes aljú edények és serpenyők megkarcolják az üvegkerámia lapot.
- Áthelyezéskor emelje fel a főzőedényt. Így elkerüli a kopások és karcolások okozta csíkok kialakulását. A főzőedények ide-oda tologatásakor keletkező karcolások nem befolyásolják a főzőlap működését. Az ilyen karcolások a használat szokásos jelei, és nem képezhetik kifogás alapját.
- A serpenyők és edények beszerzésekor vegye figyelembe, hogy ezeknek gyakran a maximális vagy a felső átmérőjét adják meg. Azonban az edény aljának (rendszerint kisebb) átmérője számít.



- Lehetőleg egyenes szélű serpenyőket használjon. Ferde szélű serpenyőknél az indukció a serpenyő szélének területén is hat. Ezáltal a serpenyő széle elszíneződhet vagy a burkolat lepereghet.

A programozás előhívása

Az **II/▶** érintőgomb kb. egy cm-re (mutatóujjnyi szélesség) balra az **Ⓛ** érintőgomb mellett található.

A főzőlap ki van kapcsolva.

- Tartsa megérintve a(z) **Ⓛ** és **II/▶** érintőgombokat addig, ameddig a(z) **Ⓛ** érintőgomb és a kijelzőn az Időzítő **PC** meg nem jelenik.

Néhány másodperc után az Időzítő kijelzőn felváltva villog a(z) **P:01** (program 01) és **Ⓛ:01** (kód).

A program beállítása

Kétszámjegyű programszámnál először a tízes helyi értéket kell beállítani.

- A program a kijelzése alatt (pl. **P:01**), érintse meg az **Ⓛ** érintőgombot annyiszor, amíg a kívánt programszám a kijelzőn meg nem jelenik, vagy érintse meg a megfelelő számjegyet a számsoron.

A kód beállítása

- A kód a kijelzése alatt (pl. **Ⓛ:01**) érintse meg az **Ⓛ** érintőgombot annyiszor, amíg a kívánt kódszám a kijelzőn meg nem jelenik, vagy érintse meg a megfelelő számjegyet a számsoron.

A beállítások mentése

- Amíg látható a programkijelzés (pl. **P:01**), addig tartsa megérintve a(z) **Ⓛ** érintőgombot, amíg ki nem alszanak a kijelzések.

A beállítások mentésének mellőzése

- Amíg látható a kódkijelzés (pl. **Ⓛ:01**), addig tartsa megérintve a(z) **Ⓛ** érintőgombot, amíg ki nem alszanak a kijelzések.

Beállítások személyre szabása

Program ¹		Kód ²	Beállítások
P:01	Bemutatótermi/Show üzemmód	C:00	Bemutatótermi üzemmód ki
		C:01	A bemutatótermi üzemmód be ³
		C:02	Show üzemmód be ³
P:02	Powermanagement ⁴	C:00	ki
		C:01	3680 W
		C:02	3000 W
		C:03	2000 W
		C:04	1000 W
P:03	Gyári beállítás	C:00	A gyári beállítások visszaállításának mellőzése
		C:01	A gyári beállítások visszaállítása
P:04	A főzőedények beállítási tartománya	C:00	9 teljesítményfokozat + Booster
		C:01	17 teljesítményfokozat + Booster ⁵
P:06	Nyugtázó hang az érintőgomb megérintésekor	C:00	ki ⁶
		C:01	halk
		C:02	közepes
		C:03	hangos
P:07	Az Időzítő hangjelzése	C:00	ki
		C:01	halk
		C:02	közepes
		C:03	hangos
P:08	Üzembehelyezési zár	C:00	Az üzembehelyezési zár aktiválása csak manuálisan
		C:01	Az üzembehelyezési zár automatikus aktiválása
P:09	Maximális üzemidő	C:00	0. biztonsági fokozat
		C:01	1. biztonsági fokozat
		C:02	2. biztonsági fokozat

Beállítások személyre szabása

Program ¹		Kód ²	Beállítások
P:10	Wi-Fi-bejelentkezés	C:00	nem aktív/kikapcsolva
		C:01	aktív konfiguráció nélkül
		C:02	aktív és konfigurált (nem választható, azt jelzi, hogy a csatlakozás sikeres volt-e)
		C:03	Csatlakozás WPS Push-gombbal lehetséges
		C:04	A Wi-Fi alapértelmezett értékre (C:00) áll vissza
		C:05	A főzőlap és a páraelszívó közvetlen Wi-Fi kapcsolata Miele@mobile App nélkül (Con@ctivity 3.0)
P:12	Az érintógombok reagálási sebessége	C:00	lassú
		C:01	normál
		C:02	gyors
P:14	A teljesítményfokozat jóváhagyása az edény pozíciójának módosításakor	C:00	Jóváhagyás szükséges
		C:01	Jóváhagyás nem szükséges

Beállítások személyre szabása

Program ¹		Kód ²	Beállítások
P:25	Melegen tartó fokozat hőmérséklete	C:00	50 °C
		C:01	55 °C
		C:02	60 °C
		C:03	65 °C
		C:04	70 °C
		C:05	75 °C
		C:06	80 °C
		C:07	85 °C
		C:08	90 °C

¹ A fel nem sorolt programok nincsenek hozzárendelve.

² A gyárilag beállított kód mindig félkövérrel van nyomtatva.

³ A főzőlap bekapcsolása után néhány másodpercre megjelenik az Időzítő kijelzőn *dE*

⁴ A főzőlap összteljesítménye a helyi hálózati szolgáltató követelményei szerint csökkenthető.

⁵ A szövegben és a táblázatokban a kibővített teljesítményfokozatokat a jobb érthetőség kedvéért a számjegy mögött ponttal megjelölve ábrázoljuk.

⁶ A Ki/Be érintőgomb nyugtázó hangját nem lehet kikapcsolni.

Biztonsági utasítások a tisztításhoz és az ápoláshoz

 A forró felületek égési sérülést okozhatnak.

A főzési folyamat befejezése után a főzőlap minden része forró lehet.

Kapcsolja ki a főzőlapot.

Hagyja lehűlni a főzőlapot, mielőtt megtisztítja azt.

Minden felület elszíneződhet vagy megváltozhat, ha nem megfelelő tisztítószeret használ, vagy ha a megfelelő tisztítószer maradványait felmelegíti a főzőlapon. A felületek karcolásra érzékenyek.

Hagyja lehűlni a felületeket, mielőtt megtisztítja a főzőlapot.

A tisztítószer maradványait azonnal távolítsa el.

Ne használjon dörzsölő vagy karcoló tisztítószeret.

- ▶ A főzőlap tisztításához soha ne használjon gőztisztító készüléket.
- ▶ A tisztításhoz ne használjon hegyes tárgyakat.

Tisztítás és ápolás

Tisztítási időintervallum

- Minden használat után tisztítsa meg a teljes főzőlapot.

Enyhe szennyeződések eltávolítása

- A teljes üvegkerámia felületet nedves, puha kendővel és hígított kézi mosogatószerrel tisztítsa meg. Vegye figyelembe a tisztítószer gyártójának utasításait.

Erős szennyeződések eltávolítása

- A durva szennyeződésekkel nedves ruhával, a rátapadtakat pedig üvegkaparóval távolítsa el.
- Az üvegkerámia felületet a Miele üvegkerámia és nemesacél tisztítószerral (Lásd: „Utólag vásárolható tartozék“ fejezet „Tisztító- és ápolószerek“ részét) vagy kereskedelmi forgalomban kapható üvegkerámia-tisztítószerral tisztítsa meg. Vegye figyelembe a tisztítószer gyártójának utasításait.

A tisztítás befejezése

- Az összes tisztítószer-maradványt távolítsa el egy nedves kendővel.
- Minden tisztítás után törölje szárazra az üvegkerámia felületet.

Nem megfelelő tisztítószer

A felületek károsodásának elkerülése érdekében a tisztításhoz ne használjon:

- szóda-, lúg-, ammónia-, sav- vagy kloridtartalmú tisztítószerket
- feltávolítót és rozsdoldót
- súroló hatású tisztítószerket, pl. súrolóport, folyékony súrolószert, polírozó tisztítószerket
- oldószertartalmú tisztítószerket
- mosogatógéphez való tisztítószerket
- grill- és sütőtisztító sprayt
- dörzsölő hatású kemény keféket
- tisztítóradírt
- szivacsokat


Üzenetek a kijelzőkön/kijelzőn

Probléma	Ok és elhárítás
Az Időzítő kijelzőjén felváltva villog a(z) Err és a(z) 30 kijelzés, és megszólal egy hangjelzés.	<p>A főzőlap hibásan van csatlakoztatva.</p> <ul style="list-style-type: none"> ■ Válassza le a főzőlapot a villamos hálózatról. ■ Forduljon az ügyfélszolgálathoz. A főzőlapot a bekötési rajz szerint kell csatlakoztatni.
A főzőlap bekapcsolása vagy egy érintőgomb megérintése után néhány másodpercre megjelenik az Időzítő kijelzőn a(z) LOC.	<p>Az üzembehelyezési zár be van kapcsolva.</p> <ul style="list-style-type: none"> ■ Kapcsolja ki az üzembehelyezési zárat (lásd a „Kezelés“ c. fejezet „Üzembehelyezési zár kikapcsolása“ c. részt.) <p>A reteszelés be van kapcsolva.</p> <ul style="list-style-type: none"> ■ Kapcsolja ki a reteszelést (lásd a „Kezelés“ c. fejezet „Reteszelés kikapcsolása“ c. részt.)
A főzőlap bekapcsolása után rövid időre megjelenik az Időzítő kijelzőn a(z) dE. A főzőlap nem fűt.	<p>A főzőlap bemutatótermi üzemmódban van.</p> <ul style="list-style-type: none"> ■ Érintse meg a 0 érintőgombot egy tetszőleges számsoron. ■ Ezután érintse meg egyidejűleg a(z) 0 és a(z) 2 érintőgombokat addig, amíg az Időzítő kijelzőn felváltva villogni nem kezd a(z) dE és a(z) 0FF.
A főzőlap automatikusan kikapcsolt. Újbóli bekapcsoláskor a Be-/Ki érintőgomb felett megjelenik 1 egy C.	<p>Egy, vagy több érintőgomb le van fedve, pl. ujjhegygel, kifutott étellel, vagy ráhelyezett tárgyakkal.</p> <ul style="list-style-type: none"> ■ Távolítsa el a szennyeződések és/vagy a tárgyakat (lásd az „Áttekintés“ c. fejezet „Biztonsági kikapcsolás“ c. részt).
Az Időzítő kijelzőn felváltva villog a(z) Err és a(z) 044.	<p>A túlhevülés elleni védelem kioldott.</p> <ul style="list-style-type: none"> ■ Hagyja lehűlni a főzőlapot. ■ Szüntesse meg a túlmelegedés okait (lásd az „Áttekintés“ c. fejezet „Túlmelegedés elleni védelem“ c. részt). ■ Ellenőrizze a főzőlap működését. ■ Ha a hibaüzenet továbbra is megjelenik, forduljon az ügyfélszolgálathoz.
Az Időzítő kijelzőn felváltva villog a(z) Err, a(z) 047, a(z) 048 vagy a(z) 049.	<p>A ventilátort valami blokkolja vagy meghibásodott.</p> <ul style="list-style-type: none"> ■ Ellenőrizze, hogy nem blokkolja-e egy tárgy a ventilátort. ■ Távolítsa el a tárgyat ■ Ha a hibaüzenet továbbra is megjelenik, forduljon az Ügyfélszolgálathoz.

Problémák elhárítása

Probléma	Ok és elhárítás
Az Időzítő kijelzőn felváltva villog az E-számjegy, pl. E-O és a(z) 120, 121, 122, 123, 124, 125, 126, vagy a(z) 127.	<p>A ventilátor blokkolva van vagy hibás</p> <ul style="list-style-type: none"> ■ Ellenőrizze, hogy nem blokkolja-e egy tárgy a ventilátort. ■ Távolítsa el a tárgyat. ■ Ha a hibaüzenet továbbra is megjelenik, forduljon az ügyfélszolgálathoz.
Az Időzítő kijelzőn a táblázatban fel nem sorolt üzenet jelenik meg.	<p>Hiba lépett fel az elektronikában.</p> <ul style="list-style-type: none"> ■ Szakítsa meg a főzőlap áramellátását kb. 1 percre. ■ Amennyiben az áramellátás helyreállítása után a probléma továbbra is fennáll, forduljon az ügyfélszolgálathoz.

Váratlan rendellenesség

Probléma	Ok és elhárítás
Feltesz egy főzőedényt, de nem jelenik meg a megfelelő számsor.	<p>A főzőedényt nem ismeri fel a készülék ezen a pozíción, mert nagyon kicsi.</p> <ul style="list-style-type: none"> ■ Pozicionálja újra a főzőedényt. Ha továbbra sem ismeri fel, használjon egy másik főzőedényt.
	<p>A főzőedény nem alkalmas.</p> <ul style="list-style-type: none"> ■ Használjon megfelelő főzőedényt (lásd a „Főzőedény“ részt).
A  piktogram világít.	<p>A főzőedények nincsenek kellő távolságban egymástól.</p> <ul style="list-style-type: none"> ■ Pozicionálja újra a főzőedényeket. A főzőedényeket egymás után, és ne egyszerre helyezze át.
Újravezetve egy főzőedényt, és a beállított teljesítményfokozat elkezd villogni.	<p>A főzőedényt nem ismeri fel a készülék.</p> <ul style="list-style-type: none"> ■ Érintse meg a villogó teljesítményfokozatot. ■ Ha a teljesítményfokozat továbbra is villog, pozicionálja újra a főzőedényt.
Újravezetve egy főzőedényt, és a beállított teljesítményfokozat kialszik, és a 0 világít.	<p>A főzőedényt nem ismeri fel a készülék.</p> <ul style="list-style-type: none"> ■ Állítsa be újra a teljesítményfokozatot.
Egy felület automatikusan kikapcsol.	<p>Az üzemi idő túl hosszú volt.</p> <ul style="list-style-type: none"> ■ Állítson be újra egy teljesítményfokozatot (lásd az „Áttekintés“, „Biztonsági kikapcsolás“ fejezetet).

Probléma	Ok és elhárítás
A felület a beállított teljesítményfokozattal nem a szokásos módon működik.	A túlhevülés elleni védelem kioldott. <ul style="list-style-type: none"> ■ Lásd az „Áttekintés“ c. fejezet „Túlhevülés elleni védelem“ c. részt.
Egy felület, vagy a teljes főzőlap automatikusan kikapcsol.	A túlhevülés elleni védelem kioldott. <ul style="list-style-type: none"> ■ Lásd az „Áttekintés“ c. fejezet „Túlhevülés elleni védelem“ c. részt.
A Booster fokozat idő előtt automatikusan megszakad.	A túlhevülés elleni védelem kioldott. <ul style="list-style-type: none"> ■ Hagyja lehűlni a főzőlapot. ■ Szüntesse meg a túlmelegedés okait (lásd az „Áttekintés“ c. fejezet „Túlmelegedés elleni védelem“ c. részt). ■ Ellenőrizze a főzőlap működését. ■ Ha a probléma továbbra is fennáll, forduljon az ügyfélszolgálatához.

Nem kielégítő eredmény

Probléma	Ok és elhárítás
Bekapcsolt felfűtő automatikánál a főzőedény tartalma nem kezd főni.	Nagy ételmennyiséget melegít. <ul style="list-style-type: none"> ■ A legnagyobb teljesítményfokozaton végezze a felfűtést és kézzel kapcsoljon azután vissza.
	A főzőedény rosszul vezeti a hőt. <ul style="list-style-type: none"> ■ Használjon másik főzőedényt, ami a hőt jobban vezeti.
Az összehasonlítható főzési- és sütési folyamatokban enyhe különbségek vannak az ételkészítési idő és a barnulás között.	Ez nem hiba. A főzőedény aljának anyaga és a főzőedények helye a főzőlapon befolyásolja az indukciós tekercs teljesítményét. Ez hatással van a főzés működési módjára.

Problémák elhárítása

Általános problémák vagy műszaki hibák

Probléma	Ok és elhárítás
A főzőlapot nem lehet bekapcsolni.	<p>A főzőlap nem kap áramot.</p> <ul style="list-style-type: none">■ Ellenőrizze, hogy a villamos hálózat biztosítéka nem oldott-e ki. Forduljon elektrotechnikai szakemberhez vagy a Miele Ügyfélszolgálathoz (a biztosíték minimális értékét lásd az adattáblán). <p>Adott esetben műszaki hiba lépett fel.</p> <ul style="list-style-type: none">■ Kb. egy percre válassza le a főzőlapot a villamos hálózatról a következőképpen:<ul style="list-style-type: none">– a megfelelő biztosítékot kapcsolja ki, ill. az olvadóbiztosítékot csavarja ki teljesen, vagy– kapcsolja ki a FI-relét (hibaáram-védőkapcsolót).■ Abban az esetben, ha a biztosíték visszakapcsolása/visszacsavarása, illetve a készülék FI-reléjének visszakapcsolása után még mindig nem tudja a főzőlapot üzembe helyezni, forduljon elektrotechnikai szakemberhez vagy az ügyfélszolgálathoz.
Az új főzőlap használata közben szag és pára képződik.	<p>A fémből készült alkatrészeket ápolószerrel védik. A készülék első üzembe helyezésekor ez szag- és pára-képződést okozhat. Az indukciós tekerccs anyaga is szagot áraszthat az első üzemi órákban. Minden további használatkor a szag csökken, és végül teljesen megszűnik. A szag és az esetlegesen fellépő pára nem utalnak helytelen csatlakoztatásra vagy készülékhibára, és nincs egészségkárosító hatásuk.</p>
A főzőlap kikapcsolása után üzemelési zaj hallatszik.	<p>A hűtőventilátor addig forog, amíg a főzőlap lehűl, és aztán automatikusan kikapcsol.</p>

A www.miele.hu/service weboldalon tájékozódhat a hibák önálló elhárításának módjáról és a Miele alkatrészekről.

Kapcsolat üzemzavar esetén

Ha olyan meghibásodást észlel, amelyet saját maga nem tud elhárítani, értesítse pl. a Miele szaktereskedőjét vagy a Miele Ügyfélszolgálatát.

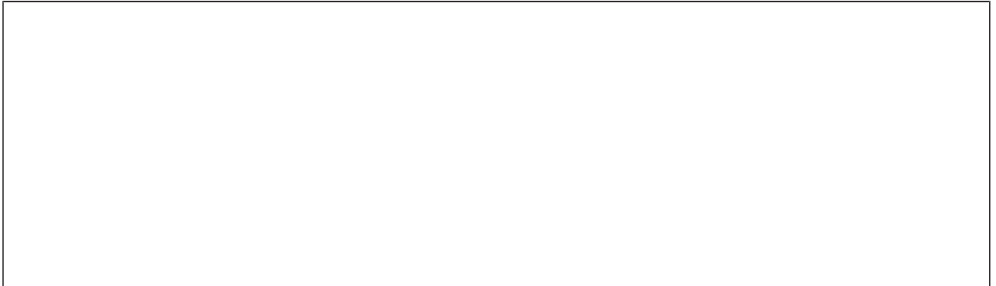
A Miele Ügyfélszolgálatához időpontot foglalhat az interneten a www.miele.com/service oldalon.

A Miele Ügyfélszolgálat elérhetőségei megtalálhatók ennek a dokumentumnak a végén.

Az ügyfélszolgálatnak szüksége lesz a modellazonosítóra és a sorozatszámra (SN). Mindkét adatot a típustáblán találja, vagy lásd a „Kezelés“ c. fejezet „Főzőlap adatok megjelenítése“ c. részt.

Típustábla

Ragassza ide a mellékelt típustáblát. Ügyeljen arra, hogy a modell megnevezése ennek a dokumentumnak a hátoldalán lévő adatokkal megegyezik.



Garancia

További információkat a mellékelt garancia feltételekben talál.

Adatok a vizsgálóintézetek számára

Tesztételek az EN 60350-2 szabvány szerint

Gyárilag kilenc teljesítményszint van beprogramozva.

Norma szerinti vizsgálatokhoz kibővített teljesítményszint állítson be (Lásd a „Programozás“ fejezetet).

A Miele tartozékok és tisztító- és ápolószerek széles választékát kínálják a készülékekhez.

Ezeket a termékeket nagyon egyszerűen megrendelheti Miele webáruházban.

Ezeket a termékeket a Miele Ügyfélszolgálatánál (lásd ennek a használati utasításnak a végén) vagy a Miele szakkereskedőknél is megvásárolhatja.

Főzőedények

A Miele nagy választékban kínál főzőedényeket. Ezeket a funkcionalitás és a méret szempontjából pontosan a Miele készülékekhez tervezték. További részleteket a Miele weboldalán talál.

Tisztító és ápolószerek

Üvegkerámia és nemesacél tisztítószer 250 ml

Eltávolítja a nagyobb szennyeződések, vízkőfoltokat és alumínium maradványokat.

Mikroszálás kendő

Eltávolítja az ujjlenyomatokat és az enyhe szennyeződések.

Biztonsági utasítások a beszereléshez

⚠ A szakszerűtlen beépítés miatti károk.
A szakszerűtlen beépítés károsíthatja a főzőlapot.
A főzőlapot csak képzett szakemberrel szereltesse be.

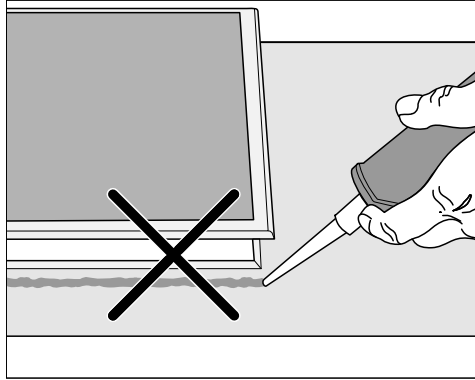
⚠ A hálózati feszültség áramütést okozhat.
Az elektromos hálózathoz való szakszerűtlen csatlakozás áramütést okozhat.
A főzőlapot csak képzett elektrotechnikai szakemberrel csatlakoztassa az elektromos hálózatra.

⚠ A leeső tárgyak károkat okozhatnak.
Felső szekrény vagy páraelszívó szerelések a főzőlap károsodhat.
A főzőlapot csak a felső szekrények és a páraelszívó felszerelése után építse be.

Ha a főzőlapot javítási munkák miatt kiszereklik, megsérülhet a szigetelőszalag a főzőlap széle alatt.
A visszaszereléskor mindig cserélje ki a szigetelőszalagot.

- ▶ A főzőlapot nem szabad hűtőkészülékek, mosogatógépek, mosó- és szárítógépek fölé beszerelni.
- ▶ Ezt a főzőlapot csak olyan tűzhelyek és sütők fölé szabad beépíteni, amelyeket gőzhűtőrendszerrel szereltek fel.
- ▶ Biztosítsa, hogy a főzőlap beépítését követően a hálózati csatlakozókábel ne lehessen megérinteni.
- ▶ A hálózati csatlakozó vezetéknek a beépítést követően nem szabad érintkezni mozgó konyhai elemekkel (pl. fiókkal) és nem lehetnek mechanikai terhelésnek kitéve.
- ▶ A munkalap furnérjaihoz hőálló (100 °C) ragasztót kell használni, nehogy leváljanak vagy deformálódjanak. A sarokprofiloknak hőállóknak kell lenniük.
- ▶ Tartsa be a biztonsági távolságokat (lásd a „Telepítés“ c. fejezet „Biztonsági távolságok“ c. részt).

Kiegészítő biztonsági utasítások a ráültetéses beszereléshez

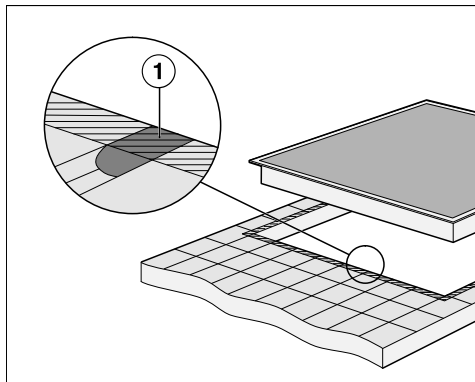


⚠ A helytelen beépítés károkat okozhat.

A főzőlap és a munkalap a főzőlap esetleges szükséges kiszérésekor sérülhet, ha fugázó anyagot használ.

Ne használjon fugázó anyagot a főzőlap és a munkalap között.

A főzőlap széle alatti tömítés elegendő szigetelést biztosít a munkalap felé.



Csempézett munkalap

► A fugáknak ① és a főzőlap felfekvő felülete alatti csíkozott területnek simának és síknak kell lenni, hogy a főzőlap egyenletesen fekvődjön fel és a készülék felső részének pereme alatti tömítőszalag biztosítsa a tömítést a munkalap felé.

Telepítés

Kiegészítő biztonsági utasítások a síkba történő beszereléshez

 Az alkalmatlan szigetelőanyag károkat okozhat.

Az alkalmatlan fugatömítő anyag károsíthatja a természetes követ. Természetes kőnél és a természetes kőből készült csempénél kizárólag természetes kőhöz alkalmas szilikonos fugatömítő anyagot használjon. Vegye figyelembe a gyártó útmutatásait.

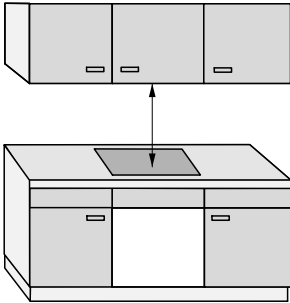
► Az alsó szekrény szabad szélességének legalább akkorának kell lennie, mint a belső munkalapkivágás (lásd a „Telepítés“ c. fejezet „Beépítési méretek a síkba történő beszereléshez“ c. részt), hogy a főzőlap a beépítés után alulról szabadon hozzáférhető legyen, és az alsó rész karbantartási célokra eltávolítható legyen. Ha a főzőlap a beépítés után alulról nem hozzáférhető, a tömítést el kell távolítani, hogy a főzőlapot ki lehessen szerelni.

► A síkba építhető főzőlap csak a természetes kőből (gránit, márvány), tömör fából készült, valamint csempézett munkalapba történő beépítésre alkalmas. Más anyagokból készült munkalap esetén kérdezze meg a gyártót arról, hogy az alkalmas-e síkba építhető főzőlap beépítésére.

- Természetes kőből készült munkalapok: a főzőlapot közvetlenül a marásba kell behelyezni.
- Tömör fa, csempézett munkalapok: a főzőlapot a kivágásban falécekkel kell rögzíteni. A léceket a helyszínen kell rendelkezésre bocsátani, ezek nem szállítási tartozékok.

Biztonsági távolságok

Biztonsági távolság a főzőlap fölött



A főzőlap és a fölé helyezett páraelszívó között a páraelszívó gyártója által megadott biztonsági távolságot kell betartani:

- A páraelszívó gyártója által megadott biztonsági távolságot kell betartani.
- Ha a páraelszívó alá több készüléket szereltek be, amelyekhez eltérő biztonsági távolságokat adtak meg, akkor mindig a megkövetelt legnagyobb biztonsági távolságot kell betartani.

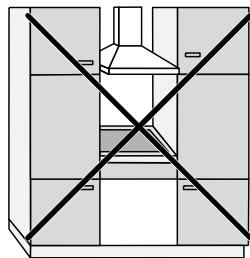
Ha gyúlékony anyagok (pl. fali szekrény) a főzőlap fölé van felszerelve, a biztonsági távolságnak legalább 500 mm mm-nek kell lennie.

Telepítés

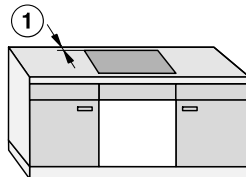
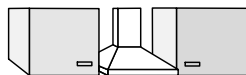
Biztonsági távolság a főzőlap mögött és mellett

A következő minimális távolságokat kell betartani a magas szekrénytől vagy a helyiség falától:

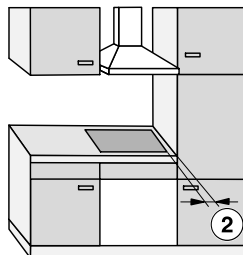
- **hátsul** ① a munkalapkivágástól a munkalap hátsó éléig:
50 mm
és
- **jobb oldalon** ② a munkalapkivágástól a mellette álló bútorig (pl. magas szekrény) vagy a helyiség faláig:
50 mm és a másik oldalon 200 mm minimális távolság
vagy
- **bal oldalon** ③ a munkalapkivágástól a mellette álló bútorig (pl. magas szekrény) vagy a helyiség faláig:
50 mm és a másik oldalon 200 mm minimális távolság



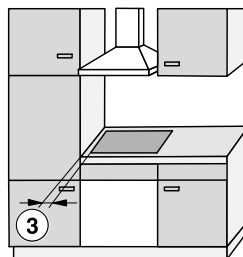
Nem engedélyezett



Nagyon ajánlott



Nem ajánlott



Nem ajánlott

Biztonsági távolság a főzőlap alatt

A főzőlap beszereléséhez és a biztonsági távolságok betartásához három változat közül választhat:

1. közbenső aljzat vagy padlólemez nélkül
2. közbenső aljzattal
3. légbevezetéssel optimalizált padlólemezrel

A további specifikációkat a megfelelő rész ismerteti.

A légbevezetéssel optimalizált padlólemez és a közttes aljzat nem kombinálható.

Kombinálás esetén a meleg levegő ismét beszívásra kerül. A főzőlap nem hűl le megfelelően.

A főzőlap szellőzése alulról történik.

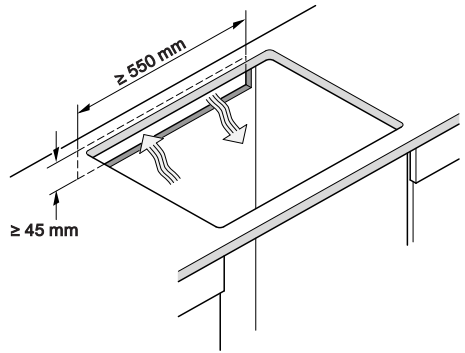
A főzőlap alatti fiók felmelegszik.

Ha be szeretne építeni egy fiókot a főzőlap alá, javasoljuk, hogy a főzőlapot bevezetett levegőre optimalizált aljzattal szerelje be a főzőlap hulladékhője csökkentése érdekében.

A hátfal kivágása

A szellőzéshez és a **hálózati csatlakozókábel elvezetéséhez** egy kivágást kell készítenie a hátfalon.

A hátfal kivágását a következő előírások szerint készítse el:



Telepítés

1. Közberső aljzat vagy padlólemez nélkül

A főzőlap szellőzésének biztosítása céljából a főzőlap alatt a fióktól vagy a sütőtől tartani kell egy minimális távolságot.

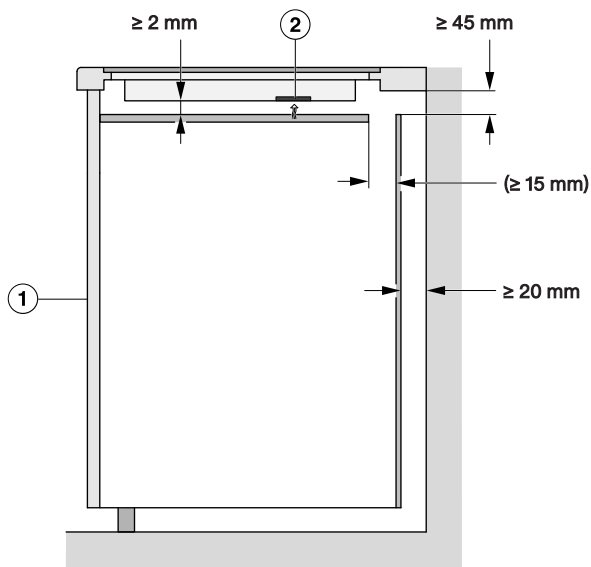
A főzőlap aljától¹ mért minimális távolság:

- a fiók felső pereméig: ≥ 5 mm
- a fiók aljáig: ≥ 75 mm
- a sütő felső pereméig: ≥ 2 mm

¹ Az alj a főzőlap alsó részének külső oldala. A mélyebbre nyúló szerkezetek, mint pl. a csatlakozódobozok, távtartó lemezek és hasonlók nem számítanak a legmélyebb pontnak, és nem lényegesek a legkisebb távolság kiszámítása szempontjából.

2. Közberső aljzat

A zárójelben megadott méretek ajánlások.



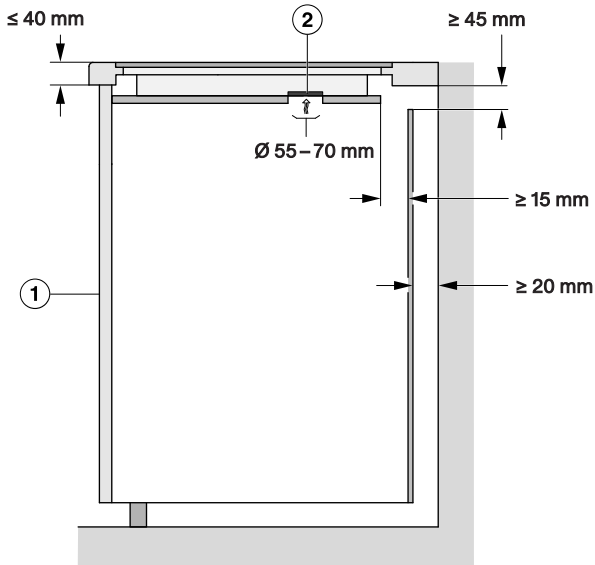
Oldalnézet

- ① Elöl
- ② Ventilátor

3. Légbevezetéssel optimalizált padlólemez

A főzőlap teljesítménye a szellőzéstől függ.

A légbevezetéssel optimalizált padlólemezen a ventilátorok helyén nyílások találhatók. A légbevezetéssel optimalizált padlólemez létrehozására vonatkozó előírások ebben a részben találhatók.



Oldalnézet

- ① Elöl
- ② Ventilátor

A főzőlap szellőzésének biztosítása céljából a légbevezetéssel optimalizált padlólemez alatt a fióktól tartani kell egy minimális távolságot.

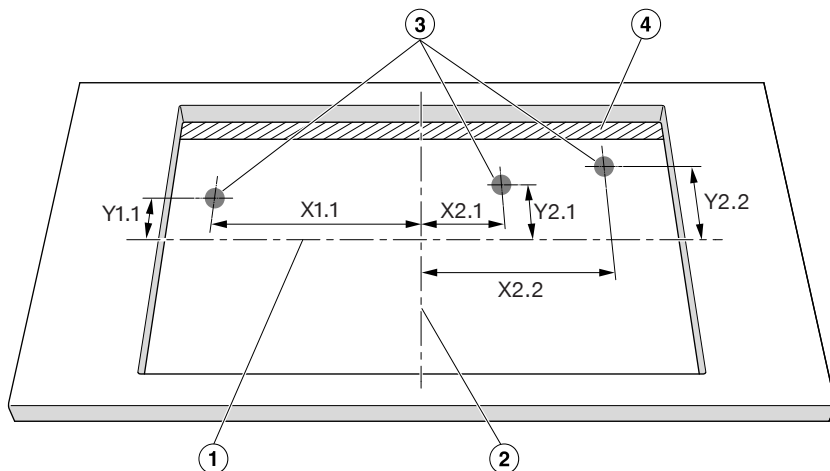
Minimális távolság a **légbevezetéssel optimalizált padlólemez alsó részétől**:

- a fiók felső pereméig: ≥ 5 mm
- a fiók aljáig: ≥ 75 mm
- a közttes lap felső pereméig: nem engedélyezett

A légbevezetéssel optimalizált padlólemez és a főzőlap között nem lehet hézag. Hézag esetén a meleg levegő ismét beszívásra kerül. A főzőlap nem hűl le megfelelően.

Telepítés

A szellőzőnyílások helyzete és kivágásai



Nem méretarányos felülnézet. Az ábra a kivágást ráültetve mutatja.
A síkba építhető kivitelre is vonatkozik.

- ① A kivágás magasságának közepe
- ② A kivágás szélességének közepe
- ③ Szellőző kivágása, kerek (\varnothing 55–70 mm)
- ④ Légrés (\geq 15 mm)

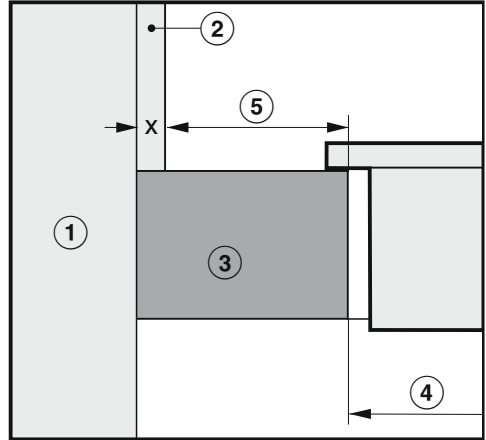
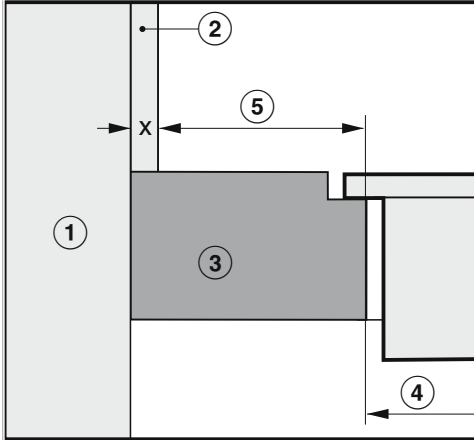
	X1.1	Y1.1	X2.1	Y2.1	X2.2	Y2.2
	Távolság a kivágás közepéig (mm)					
KM 7678 FR/FL	183	133	66	133	315	133
KM 7697 FR/FL	221	133	66	133	353	133
KM 7878 FL	183	133	66	133	313	133
KM 7897 FL	221	133	66	133	353	133

Biztonsági távolság a fülkeburkolattól

Ha fülkeburkolatot helyeznek fel, akkor hagyni kell egy minimális távolságot a munkalap kivágása és a burkolat között, mivel a magas hőmérséklet módosíthatja vagy tönkretelheti az anyagokat. A magas hőmérséklet módosíthatja vagy megrongálhatja az anyagokat.

Síkba építhető kivitel

Ráültethető kivitel



- ① Falazat
- ② Fülkeburkolat mérete $x =$ a fülkeburkolat vastagsága
- ③ Munkalap
- ④ A munkalap kivágása
- ⑤ A legkisebb távolság
éghető anyagok (pl. fa) esetén
, nem éghető anyagok (pl. fém, természetes kő, kerámia csempe) esetén

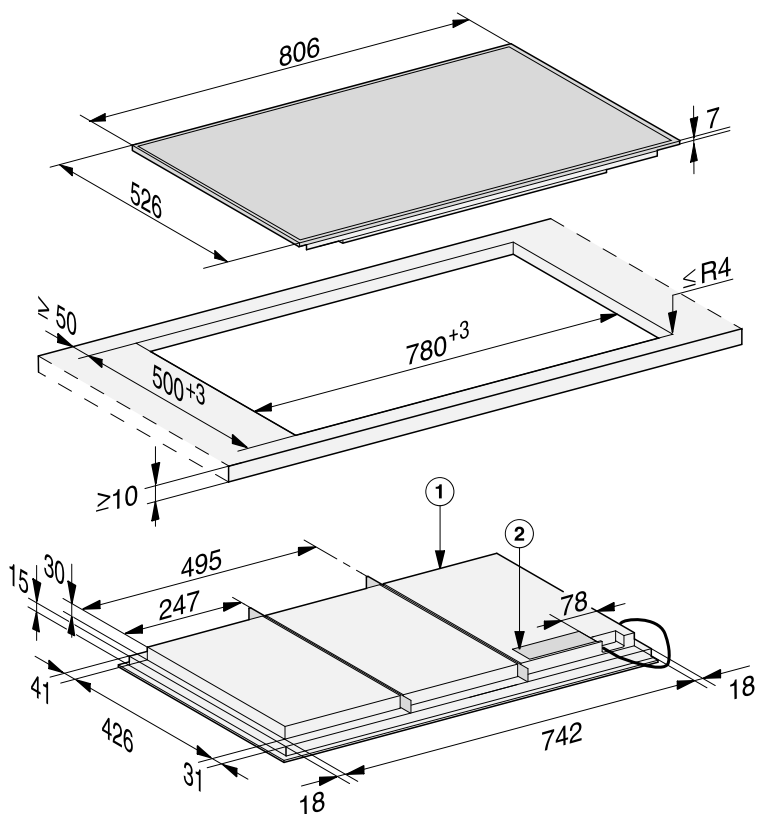
Anyag	Oldal		Szemközti oldal	
	Éghető	Nem éghető	Éghető	Nem éghető
Hátul	50 mm	50 mm – méret x	–	–
Jobb oldal	50 mm	50 mm – méret x	200 mm	200 mm – méret x
Bal oldal	50 mm	50 mm – méret x	200 mm	200 mm – méret x

lásd a „Telepítés“ c. fejezet „Biztonsági távolságok“ c. részét
 Példa: a nem éghető fülkeburkolat vastagsága 15 mm
 50 mm - 15 mm = 35 mm legkisebb távolság

Telepítés

Beszerelesi méretek a ráültethető kivitelhez

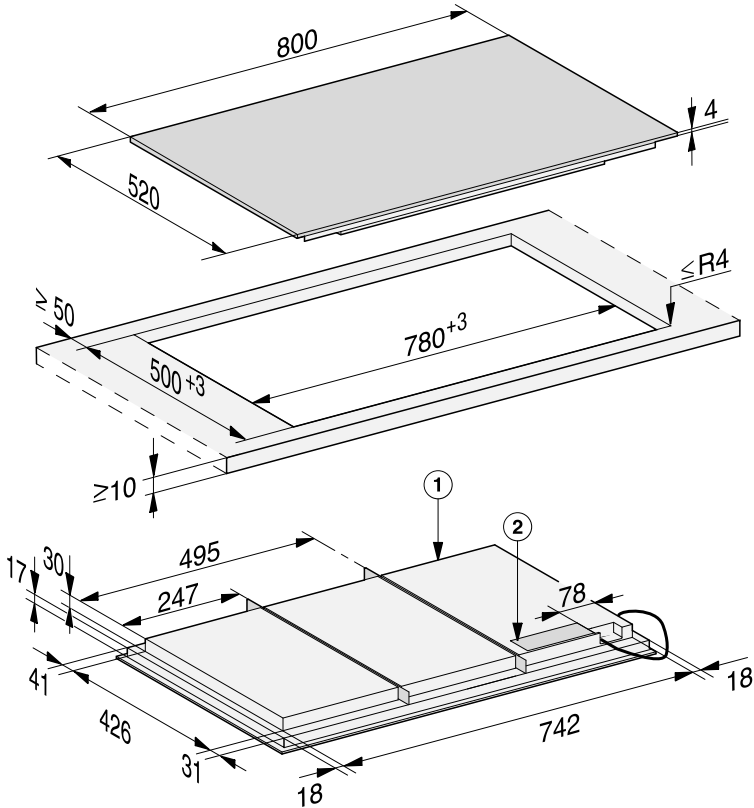
KM 7678 FR



Minden méret mm-ben van megadva.

- ① Elöl
- ② Hálózati csatlakozódoboz
Csatlakozókábel (L = 1 440 mm) a készülékhez hozzácsomagolva

KM 7678 FL, KM 7878 FL

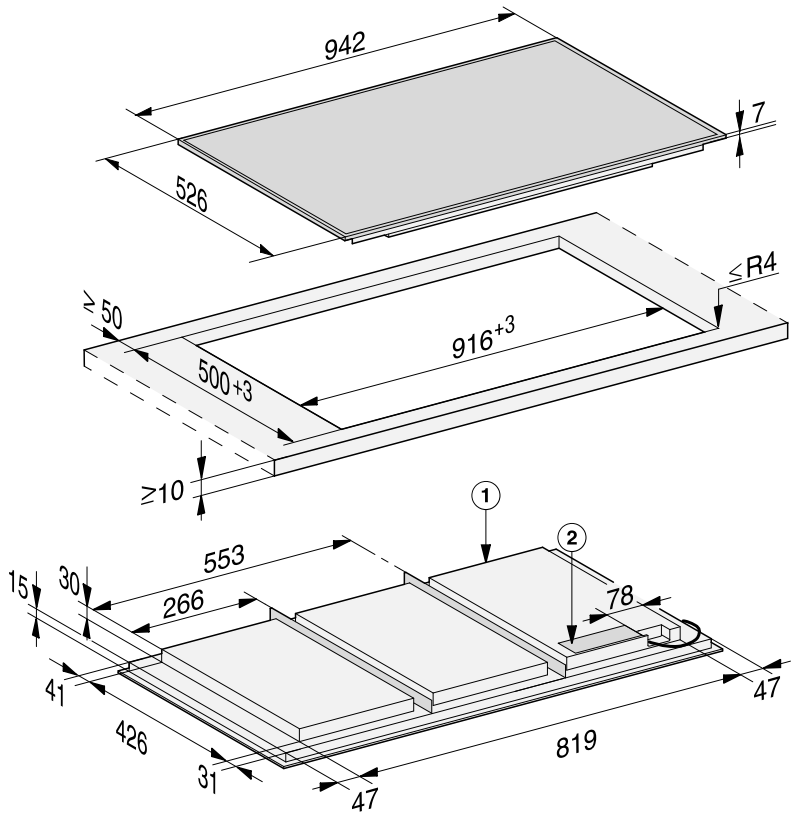


Minden méret mm-ben van megadva.

- ① Elöl
- ② Hálózati csatlakozódoboz
Csatlakozókábel (L = 1 440 mm) a készülékhez hozzácsomagolva

Telepítés

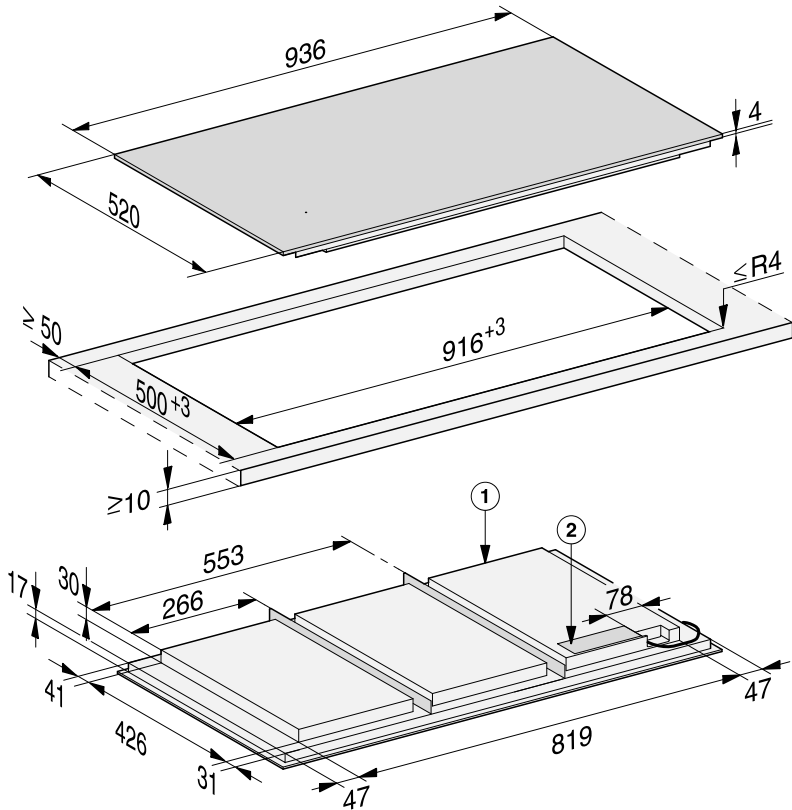
KM 7697 FR



Minden méret mm-ben van megadva.

- ① Elöl
- ② Hálózati csatlakozódoboz
Csatlakozókábel (L = 1 440 mm) a készülékhez hozzácsomagolva

KM 7697 FL, KM 7897 FL



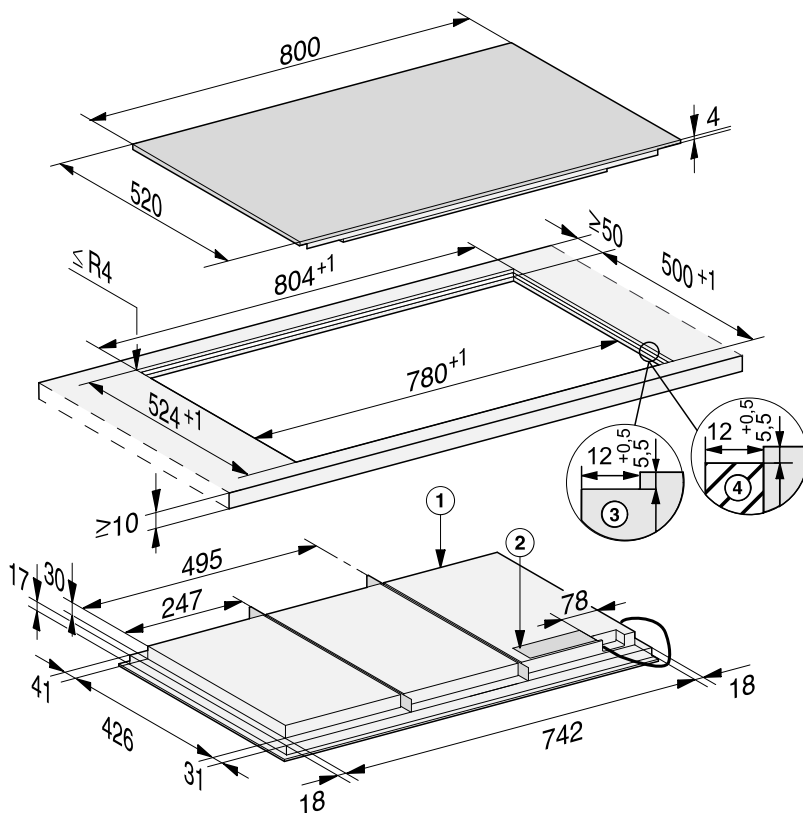
Minden méret mm-ben van megadva.

- ① Elöl
- ② Hálózati csatlakozódoboz
Csatlakozókábel (L = 1 440 mm) a készülékhez hozzácsomagolva

Telepítés

Beszerelesi méretek a síkba építhető kivitelhez

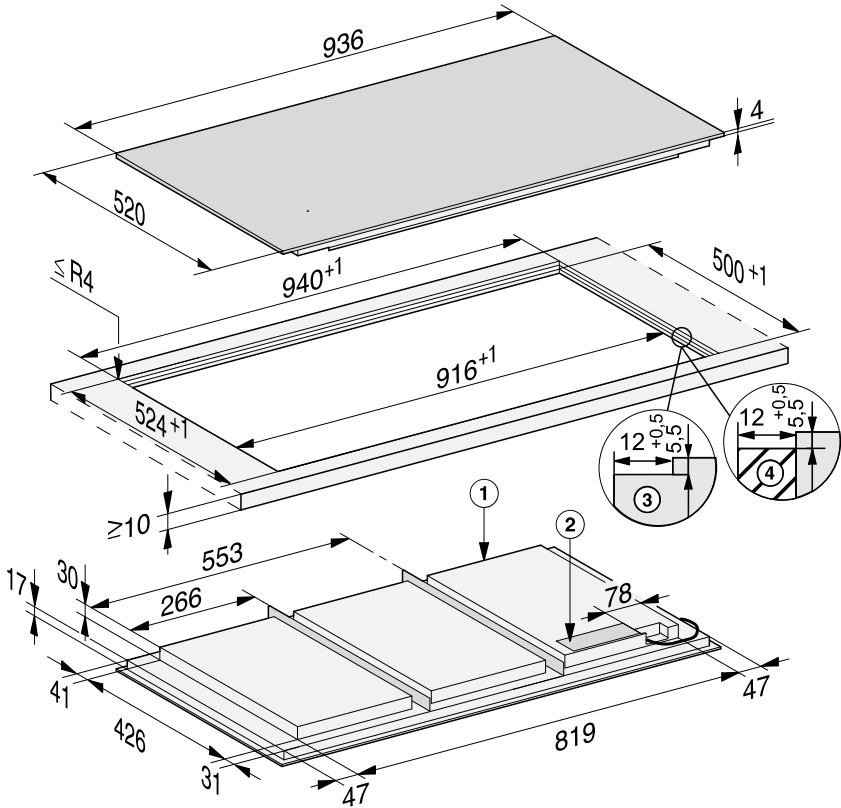
KM 7678 FL, KM 7878 FL



Minden méret mm-ben van megadva.

- ① Elöl
- ② Hálózati csatlakozódoboz
Csatlakozókábel (L = 1 440 mm) a készülékhez hozzácsomagolva
- ③ Lépcsős marás természetes kőből készült munkalaphoz
- ④ Fa lécs 12 mm (nem szállított tartozék)

KM 7697 FL, KM 7897 FL



Minden méret mm-ben van megadva.


- ① Elöl
- ② Hálózati csatlakozódoboz
Csatlakozókábel (L = 1 440 mm) a készülékhez hozzácsomagolva
- ③ Lépcsős marás természetes kőből készült munkalaphoz
- ④ Fa lécs 12 mm (nem szállított tartozék)

Főzőlap ráültetett beszerelése

- Készítse el a munkalap kivágását. Vegye figyelembe a biztonsági távolságokat (lásd a „Telepítés“ c. fejezet „Biztonsági távolságok“ c. részt).
- **A fából készült munkafelületeknél** szigetelje a vágott felületet speciális lakkal, szilikon kaucsukkal vagy műgyantával, hogy megakadályozza a nedvesség miatti felpúposodást. A tömítőanyag legyen hőálló.

Ügyeljen arra, hogy ezek az anyagok ne kerüljenek a munkafelületre.

- Ragassza a mellékelt szigetelőszalagot a főzőlap széle alá. A szigetelőszalagot ne feszítve ragassza fel.

 A szakszerűtlen csatlakoztatás miatti károk.

A rövidzárlat károsíthatja a főzőlap elektronikáját.

A csatlakozókábelt csak képzett elektrotechnikai szakemberrel csatlakoztassa a főzőlaphoz.

- A hálózati csatlakozó vezetékét a főzőlap csatlakozási vázлата szerint csatlakoztassa (lásd a „Telepítés“ c. fejezet „Elektromos csatlakozás“ c. részt).
- Vezesse át a főzőlap hálózati csatlakozó kábelét a munkalap kivágáson keresztül lefelé.
- Helyezze a főzőlapot a kivágás középsére. Ügyeljen arra, hogy a tömítés munkafelületen felfeküdjön, biztosítva a munkalap a tömítettségét.
- Ha a tömítés a sarkokon nem fekszik fel helyesen a munkalapra, akkor dekopír fűrészsel óvatosan utólag ki tudja bővíteni a sarkok lekerekítéseit ($\leq R4$).

- Ha egy légbevezetéssel optimalizált padló van beépítve, helyezze el a főzőlapot úgy, hogy a ventilátorok a kivágások felett legyenek.
- Csatlakoztassa a főzőlapot a villamos hálózathoz (lásd a „Telepítés“ c. fejezet „Elektromos csatlakozás“ c. részét).
- Ellenőrizze a főzőlap működését.

Főzőlap síkba történő beépítése

- Készítse el a munkalap kivágását. Vegye figyelembe a biztonsági távolságokat (lásd a „Telepítés“ c. fejezet „Biztonsági távolságok“ c. részt).
- Tömör fa munkafelületek/csempézett munkafelületek/üveg munkafelületek: rögzítse a fa léceket 5,5 mm-rel a munkafelület felső éle alatt.

 A szakszerűtlen beépítés miatti károk.

A rövidzárlat károsíthatja a főzőlap elektronikáját.

A csatlakozókábelt csak képzett elektrotechnikai szakemberrel csatlakoztassa a főzőlaphoz.


- A hálózati csatlakozó vezetékét a főzőlap csatlakozási vázlata szerint csatlakoztassa (lásd a „Telepítés“ c. fejezet „Elektromos csatlakozás“ c. részt).
- Ragassza a mellékelt szigetelőszalagot a főzőlap széle alá. A szigetelőszalagot ne feszítve ragassza fel.
- Vezesse a főzőlap csatlakozó kábelét a munkalap kivágásán keresztül lefelé.

Az üvegkerámia és a munkalap közötti fuga legyen legalább 2 mm széles. A fuga ahhoz szükséges, hogy a főzőlapot le lehessen szigetelni.

- Helyezze a főzőlapot a kivágásba és igazítsa középre.
- Ha egy légbevezetéssel optimalizált padlólemez van beépítve, helyezze el a főzőlapot úgy, hogy a ventilátorok a kivágások felett legyenek.
- Csatlakoztassa a főzőlapot a villamos hálózathoz (lásd a „Telepítés“ c. fejezet „Elektromos csatlakozás“ c. részét).

- Ellenőrizze a főzőlap működését.
- Töltse ki a főzőlap és a munkafelület közötti fugát hőálló (min. 160 °C) szilikon fugatömítő anyaggal.

Elektromos csatlakozás

 A szakszerűtlen csatlakoztatás károkat okozhat.

A szakszerűtlen telepítési és karbantartási munkálatok vagy javítások veszélyeztethetik a felhasználót.

A Miele nem tehető felelőssé azokért a károkért, amelyek a szakszerűtlen telepítési és karbantartási munkák vagy javítások során keletkeznek, vagy telepítés során kimaradt vagy megszakadt védővezető okozott (pl. áramütés).

A főzőlapot csak képzett elektrotechnikai szakemberrel csatlakoztassa az elektromos hálózatra.

A szakembernek pontosan ismernie kell az országszerte ismert előírásokat és a helyi elektromos szolgáltató kiegészítő előírásait és pontosan be kell tartania.

A beszerelést követően biztosítani kell az üzemi szigeteléssel ellátott alkatrészek érintésvédelmét!

Összteljesítmény

Lásd az adattáblán

Csatlakoztatási adatok

A szükséges csatlakoztatási adatokat az adattáblán találja meg. Ezeknek az adatoknak meg kell egyezniük az elektromos hálózat adataival.

A csatlakoztatási lehetőségeket a bekötési rajzon láthatja.

Hibaáram védőkapcsoló

A biztonság növelésére a VDE, ill. az ÖVE a készülék elé egy 30 mA kioldóáramú FI-áramvédőkapcsoló bekötését ajánlja.

Leválasztó berendezések

A főzőlap minden pólusát leválasztó berendezésekkel kell leválasztani! Leválasztott állapotban az érintkezők közötti távolságnak legalább 3 mm-nek kell lennie! Leválasztó berendezések a túláram elleni védőberendezések és az áramvédő kapcsolók.

Leválasztás a hálózatról



A hálózati feszültség áramütést okozhat.

A szerelési és/vagy karbantartási munkák alatt a hálózati feszültség visszakapcsolása áramütéshez vezethet.

Leválasztás után biztosítsa a hálózatot a visszakapcsolás ellen.

Ha az áramkört le kell választania a hálózatról, a bekötés módjától függően tegye a következőt:

Olvadó biztosíték

- Vegye ki teljesen a biztosító betéteket a csavaros sapkákból.

Olvadó biztosíték helyére csavarható kismegszakító

- Az ellenőrző gombot (piros) addig kell nyomni, amíg a középső gomb (fekete) ki nem ugrik.

Kismegszakító

- Kismegszakító, legalább B vagy C típus: Állítsa a kapcsolót 1-ről (Be) 0-ra (Ki).

FI-áramvédőkapcsoló

- (Érintésvédelmi védőkapcsoló): A főkapcsolót 1-ről (Be) 0-ra (Ki) állítsa át, vagy nyomja meg az ellenőrző gombot.

Csatlakozókábel

A főzőlapot a bekötési rajz szerint kösse be alkalmas keresztmetszetű, H 05 VV-F (PVC-szigetelésű) típusú csatlakozókábellel.

A csatlakozás lehetőségeit a bekötési rajzon találja.

A főzőlapjának megengedett csatlakozási feszültségét és a hozzá tartozó csatlakozási értéket a típus táblán találja.

Hálózati csatlakozókábel cseréje



A hálózati feszültség áramütést okozhat.

Az elektromos hálózathoz való szakszerűtlen csatlakozás áramütést okozhat.

A hálózati csatlakozókábelt csak képzett elektrotechnikai szakemberrel cseréltesse ki.

A hálózati csatlakozókábel cseréjekor zárólag a H 05 VV-F (PVC-szigetelésű) kábeltípust használja megfelelő átmérővel. A hálózati kábel a gyártónál vagy az ügyfélszolgálatnál szerezhető be.

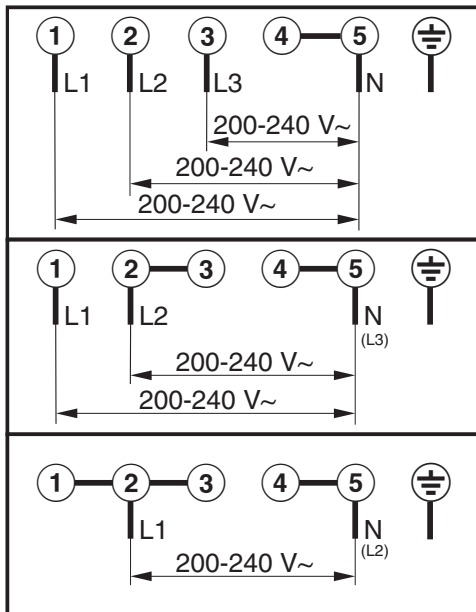
Telepítés

Bekötési rajz

A telepítés helyén nem minden csatlakoztatási lehetőség megengedett. Vegye figyelembe az adott ország előírásait és a helyi elektromos szolgáltató kiegészítő előírásait.

A maximális terhelés csatlakoztatott külső vezetékenként 3 650 W.

A főzőlap csatlakoztatásához mindhárom külső vezetékre szükség van. A külső vezetékekre további készülékek nem csatlakoztathatók.



Termék adatlapok

A következőkben az ebben a Használati és szerelési utasításban leírt modellek termék adatlapjai vannak mellékelve.

Információk elektromos háztartási főzőlapokhoz

(EU) Nr. 66/2014 rendelet szerint

MIELE	
Modell neve/-megjelölése	KM 7678
Főzőzónák és/vagy főzőfelületek száma	
Kör alakú főzőzónák: a hasznos felületek/főzőzónák átmérője Nem kör alakú főzőzónák -vagy felületek: a hasznos felületek/főzőzónák hossza/szélessége	1. = 744x381,5 mm 2. = 3. = 4. = 5. = 6. =
Energiafogyasztás főzőzónánként- vagy felületenként kg-ra vetítve (EC _{electric cooking})	-
Tűzhely energiafogyasztása kg-onként (EC _{electric hob})	189,6 Wh/kg

Információk elektromos háztartási főzőlapokhoz

(EU) Nr. 66/2014 rendelet szerint

MIELE	
Modell neve/-megjelölése	KM 7697
Főzőzónák és/vagy főzőfelületek száma	
Kör alakú főzőzónák: a hasznos felületek/főzőzónák átmérője Nem kör alakú főzőzónák -vagy felületek: a hasznos felületek/főzőzónák hossza/szélessége	1. = 865x381,5 mm 2. = 3. = 4. = 5. = 6. =
Energiafogyasztás főzőzónánként- vagy felületenként kg-ra vetítve (EC _{electric cooking})	-
Tűzhely energiafogyasztása kg-onként (EC _{electric hob})	190,7 Wh/kg

Telepítés

Információk elektromos háztartási főzőlapokhoz

(EU) Nr. 66/2014 rendelet szerint

MIELE	
Modell neve/-megjelölése	KM 7878
Főzőzónák és/vagy főzőfelületek száma	
Kör alakú főzőzónák: a hasznos felületek/főzőzónák átmérője Nem kör alakú főzőzónák -vagy felületek: a hasznos felületek/főzőzónák hossza/szélessége	1. = 744x381,5 mm 2. = 3. = 4. = 5. = 6. =
Energiafogyasztás főzőzónánként- vagy felületenként kg-ra vetítve (EC _{electric cooking})	-
Tűzhely energiafogyasztása kg-onként (EC _{electric hob})	189,6 Wh/kg

Információk elektromos háztartási főzőlapokhoz

(EU) Nr. 66/2014 rendelet szerint

MIELE	
Modell neve/-megjelölése	KM 7897
Főzőzónák és/vagy főzőfelületek száma	
Kör alakú főzőzónák: a hasznos felületek/főzőzónák átmérője Nem kör alakú főzőzónák -vagy felületek: a hasznos felületek/főzőzónák hossza/szélessége	1. = 865x381,5 mm 2. = 3. = 4. = 5. = 6. =
Energiafogyasztás főzőzónánként- vagy felületenként kg-ra vetítve (EC _{electric cooking})	-
Tűzhely energiafogyasztása kg-onként (EC _{electric hob})	190,7 Wh/kg

Megfelelőségi nyilatkozat

A Miele ezúton kijelenti, hogy ez az indukciós üvegkerámia főzőlap a 2014/53/EU irányelvnek megfelel.

Az EU-megfelelőségi nyilatkozat teljes szövege a következő weboldalak egyikén érhető el:

- Termékek, letöltések: www.miele.hu
- Ügyfélszolgálat, információs anyagok, használati utasítások elérhetősége a termék nevének vagy gyári számának megadásával:
<https://miele.hu/manual>

Frekvenciasáv	2,4000 GHz – 2,4835 GHz
Maximális adóteljesítmény	< 100 mW

Miele Kft.

H – 1027 Budapest

Bem József u. 1/B.

Tel: (06-1) 880-6400

E-mail: info@miele.hu

Internet: www.miele.hu

Gyártó:**Miele & Cie. KG**

Carl-Miele-Straße 29

33332 Gütersloh

Németország

KM 7678 FR, KM 7678 FL, KM 7697 FR, KM 7697 FL,
KM 7878 FL, KM 7897 FL