


## Navodila za uporabo Pomivalni stroj



Pred postavitvijo – inštalacijo – zagonom **obvezno** preberite navodila za uporabo in proučite montažni načrt. Le tako se boste zaščitili pred poškodbami in preprečili materialno škodo.




<b>Varnostna navodila in opozorila</b> .....	<b>6</b>
<b>Napotki za branje navodil za uporabo</b> .....	<b>13</b>
Napotki glede oblike navodil .....	13
<b>Dobavni komplet</b> .....	<b>14</b>
<b>Opis stroja</b> .....	<b>15</b>
Pregled stroja .....	15
Spodnja košara .....	16
Upravljalno polje .....	17
Način delovanja prikazovalnika.....	18
<b>Vaš prispevek k varovanju okolja</b> .....	<b>19</b>
<b>Prvi zagon</b> .....	<b>20</b>
Odpiranje vrat .....	20
Zapiranje vrat .....	21
Osnovne nastavitve.....	22
Nastavitev jezika .....	22
Nastavitev trdote vode.....	22
Regeneracijska sol.....	23
Dodajanje soli.....	24
Dodajanje soli.....	25
Sredstvo za izpiranje .....	26
Dodajanje sredstva za izpiranje .....	27
Dodajanje sredstva za izpiranje .....	27
<b>Nastavitve</b> .....	<b>28</b>
Odpiranje menija Nastavitve .....	28
Spreminjanje nastavitvev .....	28
Izhod iz menija Nastavitve .....	28
Jezik  .....	29
Trdota vode.....	29
Sredstvo za izpiranje .....	30
Shran. dodat. funkcij .....	30
Prikaz porabe (EcoFeedback) .....	30
Svetlost prikaza.....	30
Zvočni signal.....	30
Prikaza potr. polnjen.....	31
AutoOpen .....	31
2. vmesno izpiranje .....	32
Higiena .....	32
Hranilnik toplote .....	32
Vodni priključek.....	33
Informacije.....	33

# Vsebina

---

Zastopniki .....	33
Tovarniške nastavit. ....	33
<b>Okolju prijazno pomivanje posode .....</b>	<b>34</b>
Varčno pomivanje .....	34
Prikaz porabe EcoFeedback.....	35
Hranilnik toplote .....	36
<b>Vlaganje posode in pribora .....</b>	<b>37</b>
Splošna navodila.....	37
Zgornja košara.....	39
Prestavljanje zgornje košare.....	42
Spodnja košara .....	43
Predal/košara za pribor (odvisno od modela).....	47
Vlaganje v predal 3D MultiFlex.....	47
Namestitvev košare za pribor (če je del opreme) .....	48
Primeri vlaganja .....	49
Pomivalni stroj s predalom za jedilni pribor .....	49
Pomivalni stroj s košaro za pribor.....	51
<b>Pomivalno sredstvo .....</b>	<b>53</b>
Vrste pomivalnih sredstev .....	53
Doziranje pomivalnega sredstva .....	54
Dodajanje pomivalnega sredstva .....	55
<b>Uporaba.....</b>	<b>56</b>
Vklop pomivalnega stroja .....	56
Izbira programa .....	56
Prikaz trajanja programa .....	57
Zagon programa.....	57
Konec programa.....	58
Upravljanje z energijo.....	58
Izklop pomivalnega stroja.....	59
Zlaganje posode iz stroja.....	59
Začasna prekinitvev programa.....	60
Prekinitvev ali sprememba programa .....	60
<b>Dodatne možnosti.....</b>	<b>61</b>
⌚ Timer .....	61
Prikaz delovnih ur .....	63
<b>Smernice za izbiro programa .....</b>	<b>64</b>
<b>Pregled programov .....</b>	<b>66</b>
📁 Dodatni programi.....	68



<b>Dodatne funkcije</b> .....	<b>69</b>
Izbira dodatnih funkcij.....	69
Izbira dodatne funkcije  Quick.....	70
<b>Čiščenje in vzdrževanje</b> .....	<b>71</b>
Čiščenje pomivalne komore.....	71
Čiščenje vrat in vratnih tesnil.....	71
Čiščenje upravljalnega polja.....	71
Čiščenje kabla za lučko.....	71
Čiščenje sprednje stranice aparata.....	72
Čiščenje pršilnih ročic.....	73
Preverjanje sit v pomivalni komori .....	77
Čiščenje sit.....	77
Čiščenje sita v dovodni cevi.....	79
Čiščenje odtočne črpalke.....	80
<b>Kaj storiti, če ...</b> .....	<b>82</b>
Tehnične motnje .....	82
Sporočila o napakah.....	83
Odpiralo vrat.....	83
Napaka na dotoku vode.....	84
Napaka na odtoku.....	85
Splošne težave pri uporabi pomivalnega stroja .....	85
Hrup med delovanjem .....	86
Nezadovoljivi rezultati pomivanja.....	88
<b>Servisna služba</b> .....	<b>91</b>
Kontakt v primeru motenj.....	91
Zbirka podatkov EPREL .....	91
Za inštitute za preizkušanje.....	91
<b>Dodatna oprema</b> .....	<b>92</b>
<b>Inštalacija</b> .....	<b>94</b>
Mielejev sistem za zaščito pred izlivom vode .....	94
Dovod vode .....	94
Odtok vode.....	96
Električni priključek .....	97
<b>Tehnični podatki</b> .....	<b>98</b>
<b>Garancijski list</b> .....	<b>100</b>

## Varnostna navodila in opozorila

---

Ta pomivalni stroj ustreza predpisanim varnostnim standardom. Kljub temu pa lahko nepravilna uporaba privede do poškodb oseb in materialne škode.

Pred postavitvijo in prvo uporabo pomivalnega stroja pozorno preberite navodila za uporabo in proučite montažni načrt. V njih boste našli pomembne napotke za vgradnjo, varnost, uporabo in vzdrževanje aparata. Tako se boste zaščitili pred poškodbami in preprečili škodo na pomivalnem stroju.

Skladno s standardom IEC 60335-1 Miele izrecno opozarja, da je treba obvezno prebrati in upoštevati poglavje o inštalaciji pomivalnega stroja ter varnostna navodila in opozorila.

Miele ne prevzema odgovornosti za škodo, ki je posledica neupoštevanja teh navodil.

Montažni načrt in navodila za uporabo shranite in jih predajte morebitnemu naslednjemu lastniku aparata.

### Uporaba v skladu s predpisi

► Ta pomivalni stroj je namenjen za uporabo v gospodinjstvu in podobnih okoljih, kot so

- trgovine, pisarne in druga podobna delovna okolja,
- kmetije,
- hoteli, moteli, penzioni in drugi značilni nastanitveni objekti, kjer aparat uporabljajo gostje.

► Ta pomivalni stroj ni primeren za uporabo na prostem.

► Pomivalni stroj je predviden za uporabo do nadmorske višine 4000 m.

► Stroj uporabljajte izključno v obsegu, običajnem za gospodinjstva, za pomivanje posode v gospodinjstvu. Dovoljena ni nobena druga vrsta uporabe.

► Osebe, ki zaradi svojih psihičnih, zaznavnih ali duševnih zmožnosti oziroma svoje neizkušenosti ali neznanja niso sposobne varno upravljati pomivalnega stroja, ga ne smejo uporabljati brez nadzora odgovorne osebe. Navedene osebe smejo upravljati aparat brez nadzora samo, če so z njim seznanjene do te mere, da ga lahko varno uporabljajo. Poznati in razumeti morajo možne nevarnosti, ki jim pretijo zaradi napačnega upravljanja.

## Če so pri hiši otroci

- ▶ Poskrbite, da se otroci, mlajši od osem let, ne zadržujejo v neposredni bližini pomivalnega stroja, razen če so pod stalnim nadzorom.
- ▶ Otroci, starejši od osem let, lahko uporabljajo pomivalni stroj brez nadzora samo, če so z njim seznanjeni do te mere, da ga lahko varno uporabljajo. Poznati in razumeti morajo morebitne nevarnosti, ki jim pretijo zaradi napačnega upravljanja.
- ▶ Otroci ne smejo čistiti ali vzdrževati pomivalnega stroja brez nadzora.
- ▶ Otroci, ki se zadržujejo v bližini pomivalnega stroja, naj bodo vedno pod nadzorom. Nikoli ne dovolite, da bi se otroci igrali s pomivalnim strojem. Med drugim obstaja nevarnost, da se otroci zaprejo v pomivalni stroj.
- ▶ Če je aktivirano avtomatsko odpiranje vrat, se majhni otroci ne smejo zadrževati v območju odpiranja vrat pomivalnega stroja. V primeru nepravilnega delovanja namreč obstaja nevarnost poškodbe.
- ▶ Nevarnost zadužitve. Otroci se lahko med igro zavijejo v ovojni material (npr. folije) ali si ga povlečejo čez glavo, kar lahko vodi do zadužitve. Embalažne materiale zato shranite zunaj dosega otrok.
- ▶ Preprečite, da bi otroci prišli v stik s pomivalnimi sredstvi. Pomivalna sredstva povzročajo hude razjede na koži in hude poškodbe oči. Pomivalna sredstva lahko povzročijo razjede v ustih in žrelu, lahko pa pride tudi do zadužitve. Zato otrok ne pustite niti v bližino odprtega pomivalnega stroja, V pomivalnem stroju so lahko ostanki pomivalnega sredstva. Če je otrok dal v usta pomivalno sredstvo, takoj obiščite zdravnika.

## Tehnična varnost

- ▶ Zaradi nestrokovne inštalacije, vzdrževanja ali popravila je lahko resno ogrožena varnost uporabnika. Inštalacijska in vzdrževalna dela ali popravila lahko izvajajo samo usposobljeni strokovnjaki.
- ▶ Če je pomivalni stroj poškodovan, lahko ogroža vašo varnost. Preverite, ali so na pomivalnem stroju vidne poškodbe, zlasti po transportu. Poškodovanega stroja v nobenem primeru ne smete uporabiti.

## Varnostna navodila in opozorila

---

► Električna varnost pomivalnega stroja je zagotovljena samo v primeru, če je priklopljen na pravilno ozemljeno električno napeljavo. Ta osnovni varnostni pogoj mora biti izpolnjen. Če ste v dvomih, naj vašo hišno električno inštalacijo preveri strokovnjak. Miele ne prevzema nobene odgovornosti za morebitno škodo ali poškodbe, ki bi nastale zaradi odsotnosti ali poškodbe ozemljitvenega vodnika (npr. električni udar).

► Možno je začasno ali trajno delovanje s priklopom na samostojno napravo za oskrbo z energijo ali tovrstno napravo, ki ni sinhronizirana z omrežjem (npr. avtonomno omrežje, rezervni sistemi). Pogoj za delovanje je, da naprava za oskrbo z energijo izpolnjuje pogoje EN 50160 ali primerljive.

Varnostni ukrepi, predvideni za hišno inštalacijo in ta izdelek Miele, morajo biti tako po funkciji kot načinu delovanja zagotovljeni tudi pri avtonomnem delovanju ali delovanju, ki ni sinhronizirano z omrežjem, ali morajo biti nadomeščeni z ustreznimi enakovrednimi ukrepi v inštalaciji. Kot je na primer opisano v aktualni objavi VDE-AR-E 2510-2.

► Pomivalni stroj je lahko priključen na električno omrežje samo prek tripolnega vtiča z zaščitnim kontaktom (brez fiksnega priključka). Vtičnica mora biti po inštalaciji pomivalnega stroja zlahka dostopna, da lahko stroj kadarkoli izklopite iz omrežja.

► Pomivalni stroj ne sme prekrivati nobenega omrežnega vtiča električne naprave, ker je globina vgradne niše lahko premajhna in zaradi pritiska na vtič pride do nevarnosti pregrevanja (nevarnost požara).

► Pomivalnega stroja ne smete vgraditi pod kuhalno ploščo. Visoke temperature lahko stroj poškodujejo. Iz istega razloga tudi ni dovoljena postavitve pomivalnega stroja neposredno ob vir toplotnega sevanja (npr. odprto kurišče, ki služi ogrevanju prostora), ki ni običajen za kuhinje.

► Priključni podatki (zaščita, napetost in frekvenca), navedeni na napisni ploščici pomivalnega stroja, se morajo obvezno ujemati s podatki vašega električnega omrežja, sicer bo prišlo do poškodbe stroja. Pred priklopom primerjajte priključne podatke. Če ste v dvomih, se posvetujte z električarjem.

► Pomivalni stroj lahko priklopite na električno omrežje šele po zaključku vseh inštalacijskih in montažnih del, vključno z nastavitvijo vzmeti vrat.

## Varnostna navodila in opozorila

---

► Pomivalni stroj lahko uporabljate samo, če mehanika vrat brezhibno deluje, sicer pri aktiviranem avtomatskem odpiranju vrat lahko obstaja nevarnost poškodbe.

Da je delovanje mehanike vrat brezhibno, prepoznate na naslednji način:

- Vzmeti vrat morajo biti enako nastavljene na obeh straneh. Pravilno so nastavljene, če napol odprta vrata (kot odpiranja pribl. 45°) ostanejo v tem položaju, tudi ko jih spustite. Vrata ne smejo nenadzorovano pasti.
- Ko po fazi sušenja odprete vrata stroja, se vodila za zapiranje vrat avtomatsko vrnejo v prvotni položaj.

► Razdelilne doze ali električni podaljški ne zagotavljajo potrebne varnosti (nevarnost požara). Pomivalnega stroja ne smete priključiti na električno omrežje z razdelilno dozo ali električnim podaljškom.

► Pomivalni stroj ni primeren za uporabo na nestacionarnih mestih postavitve (npr. na plovilih).

► Pomivalnega stroja ne smete postaviti v prostor, v katerem obstaja nevarnost zmrzovanja. Zamrznjene cevi se lahko pretrgajo ali počijo. Zaradi temperatur pod zmrziščem se lahko zmanjša tudi zanesljivost elektronike.

► Pomivalni stroj uporabljajte samo, če je priključen na povsem odzračevan cevovodni sistem, da preprečite škodo na stroju.

► Plastično ohišje vodnega priključka vsebuje električni ventil. Ohišja ne potaplajte v tekočine.

► V dovodni cevi so električni vodniki. Cevi zato ne smete skrajšati.

► Vgrajeni Mielejev sistem za zaščito pred izlivom vode (sistem Waterproof) zanesljivo ščiti pred škodo zaradi izliva vode pod naslednjimi pogoji:

- inštalacija je izvedena v skladu s predpisi;
- če opazite okvaro pomivalnega stroja, morate nemudoma poskrbeti za popravilo in zamenjavo poškodovanega dela;
- pred daljšo odsotnostjo (npr. dopust) zaprite vodno pipo.

Sistem za zaščito pred izlivom vode deluje tudi, ko je pomivalni stroj izklopljen. Vendar pa pomivalni stroj ne sme biti ločen od električnega omrežja.

► Priključni tlak vode mora znašati med 50 in 1000 kPa.

## Varnostna navodila in opozorila

---

- ▶ Poškodovan pomivalni stroj lahko ogrozi vašo varnost. Če je stroj poškodovan, ga takoj izklopite in pokličite svojega dobavitelja ali servisno službo, da se dogovorite za popravilo.
- ▶ Če pomivalnega stroja ne popravi servisna služba, ki jo je pooblastilo podjetje Miele, prenehajo veljati pravice, ki izhajajo iz garancije.
- ▶ Priporočamo vam, da pokvarjene sestavne dele zamenjate z originalnimi nadomestnimi deli. Pri pravilni vgradnji originalnih nadomestnih delov Miele zagotavlja, da v celoti izpolnjujejo varnostne zahteve, vaše pravice, ki izhajajo iz garancije, pa se ohranijo.
- ▶ Med inštalacijskimi in vzdrževalnimi deli ter popravili mora biti pomivalni stroj ločen od električnega omrežja (stroj izklopite in izvlecite omrežni vtič).
- ▶ Poškodovan omrežni priključni kabel lahko zamenjate samo s posebnim priključnim kablom istega tipa (kupite ga lahko na servisu Miele). Zaradi varnosti lahko kabel zamenja samo pooblaščen strokovnjak ali osebje servisne službe Miele.

### Pravilna postavitvev

- ▶ Pomivalni stroj postavite in priključite skladno z montažnim načrtom.



- ▶ Pred in med montažo pomivalnega stroja bodite previdni. Nekateri kovinski deli lahko predstavljajo nevarnost za poškodbe/ureznine. Nosite zaščitne rokavice.

- ▶ Situacija vgradnje pomivalnega stroja ne sme omogočati blokiranja vrat pri avtomatskem odpiranju vrat (funkcija AutoOpen).
- ▶ Med delovanjem pomivalnega stroja za zaprtimi pohištenimi vrati mora biti zagotovljeno, da avtomatsko odpiranje vrat ne bo blokirano. Uporabljeno kuhinjsko pohištvo mora biti dovolj odporno proti vlagi. Prostor, v katerem je vgrajen stroj, mora biti zadostno prezračevan.
- ▶ Pomivalni stroj mora stati v vodoravnem položaju. Le tako boste zagotovili brezhibno delovanje stroja.
- ▶ Da zagotovite stabilen položaj, lahko stroje za vgradnjo pod pult in integrirne stroje postavite samo pod neprekinjen delovni pult, ki je privit na sosednje omarice.
- ▶ Pomivalno korito v omarici ob pomivalnem stroju mora biti skrbno zatesnjeno. Zatesnjenost morate redno preverjati, da preprečite škodo na pomivalnem stroju.

► Vgradnja pomivalnega stroja v visoko omaro je dovoljena samo z dodatnimi varnostnimi ukrepi. Za varno vgradnjo v visoko omaro uporabite „montažni komplet za vgradnjo v visoko omaro“ in upoštevajte priloženi montažni načrt. V nasprotnem primeru obtaja nevarnost, da se omara prevrne.

► Vzmeti vrat morajo biti enako nastavljene na obeh straneh. Pravilno so nastavljene, če napol odprta vrata (kot odpiranja pribl. 45°) ostanejo v tem položaju, tudi ko jih spustite. Vrata ne smejo nenadzorovano pasti.

Štroj lahko deluje samo s pravilno nastavljenimi vzmetmi vrat.

Če vrat ni mogoče pravilno nastaviti, pokličite servisno službo Miele.

Minimalna/maksimalna teža sprednje plošče je navedena pod tehničnimi podatki pomivalnega stroja na spletni strani Miele.

### Pravilna uporaba

► V pomivalno komoro ne vnašajte nobenih topil. Nevarnost eksplozije.

► Pomivalna sredstva lahko povzročijo razjede na koži, v očeh, nosu, ustih in žrelu. Izogibajte se stiku s pomivalnimi sredstvi. Ne vdihavajte praškastih pomivalnih sredstev. Pomivalnega sredstva ne smete zaužiti. Če ste sredstvo vdihnili ali zaužili, takoj obiščite zdravnika.

► Vrat pomivalnega stroja ne puščajte po nepotrebem odprtih. Ob odprtih vratih se lahko poškodujete ali spotaknete.

► Na odprtih vratih stroja ne smete sloneti ali sedeti. Pomivalni stroj se lahko prevrne. Pri tem se lahko poškodujete vi ali vaš pomivalni stroj.

► Posoda je lahko ob koncu programa zelo vroča. Zato jo po izklopu pomivalnega stroja pustite v njem, dokler se toliko ne ohladi, da jo lahko primete z roko.

► Uporabljajte samo običajna sredstva za pomivanje in izpiranje, ki so namenjena za gospodinjske pomivalne stroje. Ne uporabljajte sredstev za ročno pomivanje posode.

► Ne uporabljajte pomivalnih sredstev, namenjenih za profesionalno ali industrijsko rabo. Lahko pride do materialne škode, pri tem pa obstaja tudi nevarnost močnih kemičnih reakcij (npr. reakcija pokalnega plina).

► Pomivalnega sredstva (tudi tekočega) ne dodajajte v rezervoar sredstva za izpiranje. Pomivalno sredstvo uniči rezervoar za sredstvo za izpiranje.

## Varnostna navodila in opozorila

---

- ▶ Pomivalnega sredstva (tudi tekočega) ne dodajajte v rezervoar za sol. Pomivalno sredstvo uniči napravo za mehčanje vode.
- ▶ Uporabljajte samo posebno, po možnosti grobozrnato regeneracijsko sol ali drugo čisto regeneracijsko sol. Druge vrste soli lahko vsebujejo v vodi netopne sestavine, ki povzročijo motnje v delovanju naprave za mehčanje vode.
- ▶ Pri pomivalnih strojih s košaro za pribor (nekateri modeli) iz varnostnih razlogov zlagajte pribor v košaro z rezili in konicami navzdol. Če so obrnjene navzgor, se lahko ob rezilih nožev in konicah vilic poškodujete.
- ▶ V stroju ne pomivajte plastičnih predmetov, ki so občutljivi za vročo vodo, npr. posode ali pribor za enkratno uporabo. Ti predmeti se lahko zaradi visoke temperature deformirajo.
- ▶ Če uporabite možnost „Timer“, mora biti prekat za pomivalno sredstvo suh. Po potrebi ga obrišite do suhega. V vlažnem prekату se pomivalno sredstvo zlepi in lahko se zgodi, da se med pomivanjem ne uporabi v celoti.
- ▶ Podatki o zmogljivosti pomivalnega stroja so navedeni v poglavju „Tehnični podatki“.

### Oprema in nadomestni deli

- ▶ Uporabljajte izključno originalno opremo Miele. V primeru namestitve ali vgradnje drugačne opreme lahko prenehajo vse pravice, ki izhajajo iz garancije.
- ▶ Miele vam nudi jamstvo za dobavo nadomestnih delov, potrebnih za delovanje, še do 15 let, najmanj pa 10 let po koncu serijske proizvodnje vašega pomivalnega stroja.

### Transport

- ▶ Če je pomivalni stroj poškodovan, lahko ogroža vašo varnost. Preverite, ali so na pomivalnem stroju vidne poškodbe zaradi transporta. Poškodovanega stroja v nobenem primeru ne smete uporabiti.
- ▶ Pomivalni stroj transportirajte samo v pokončnem položaju, da morebitna preostala voda ne bo zašla v električno krmiljenje in povzročila motenj.
- ▶ Pred transportom stroj izpraznite in pritrdite vse proste dele, npr. košare, cevi in priključne kable.



# Napotki za branje navodil za uporabo

V teh navodilih za uporabo je opisanih več modelov pomivalnih strojev z različnimi višinami.


Različni modeli so v nadaljevanju označeni na naslednji način:  
normalni = pomivalni stroji z višino 80,5 cm (vgradni)

ali 84,5 cm (prostostoječi)

XXL = pomivalni stroji z višino 84,5 cm (vgradni).

## Napotki glede oblike navodil

### Opozorila

 Na ta način označena navodila vsebujejo informacije, pomembne za varnost. Opozarjajo na možnost poškodb oseb in materialne škode.

Opozorila skrbno preberite in upoštevajte zahteve glede rokovanja in pravil obnašanja, ki jih vsebujejo.

### Opombe

Opombe vsebujejo informacije, ki jih morate še posebej upoštevati. Označene so z odebeljenim okvirjem.

### Dodatne informacije in pripombe

Dodatne informacije in pripombe so označene z ozkim okvirjem.

### Koraki ukrepanja

Uporaba pomivalnega stroja je opisana z označenimi koraki ukrepanja, ki po posameznih stopnjah pojasnjujejo postopek.

Pred vsakim korakom ukrepanja je črn kvadratek.

Primer:

■ Izberite želeno nastavitev in jo potrdite s tipko *OK*.

### Prikazovalnik

Informacije, ki so izpisane na prikazovalniku pomivalnega stroja, so označene s posebno pisavo, ki spominja na črke izpisa na prikazovalniku.

Primer:

Če je na prikazovalniku izpisano sporočilo Zaprite vrata ...

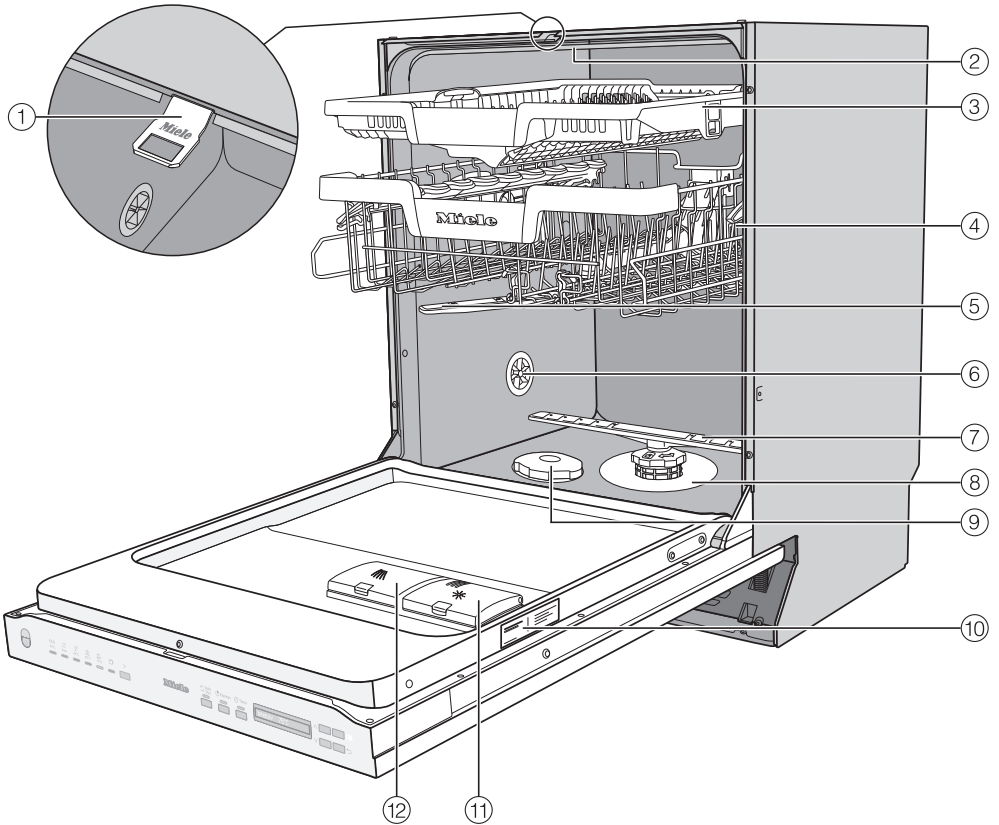
# Dobavni komplet

---

Dobavni komplet vsebuje:

- pomivalni stroj
- navodila za uporabo pomivalnega stroja
- montažni načrt za postavitve pomivalnega stroja
- različno opremo za postavitve pomivalnega stroja (glejte montažni načrt)
- lij za polnjenje regeneracijske soli
- po potrebi druge tiskovine in dodatke

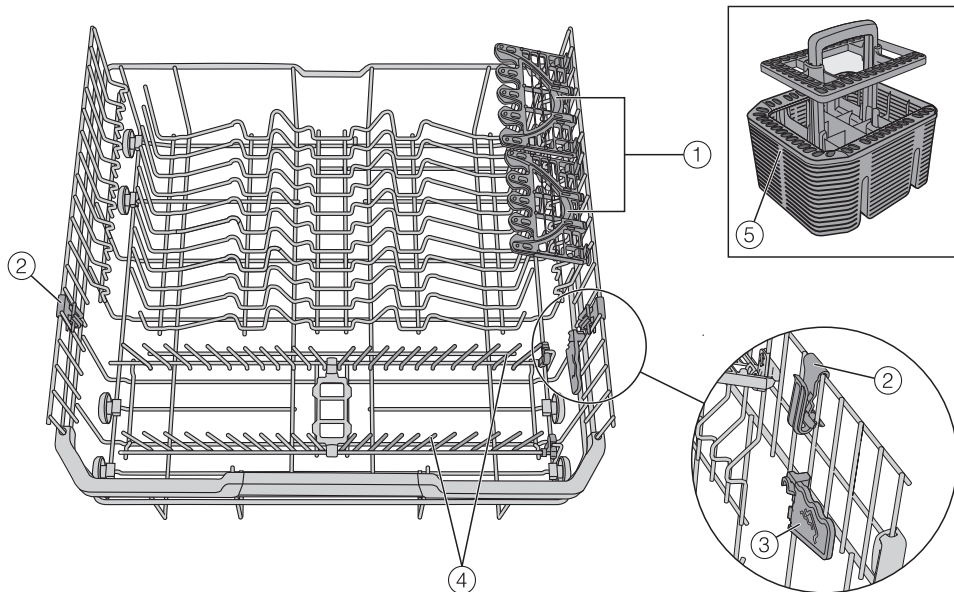
## Pregled stroja



- ① Vodilo za zapiranje vrat
  - ② Zgornja pršilna ročica
  - ③ Predal za pribor 3D MultiFlex
  - ④ Zgornja košara (odvisno od modela)
  - ⑤ Srednja pršilna ročica
  - ⑥ Prezračevalni ventil
  - ⑦ Spodnja pršilna ročica
  - ⑧ Kombinacija sit
  - ⑨ Posoda za sol
  - ⑩ Napisna ploščica
  - ⑪ Rezervoar za sredstvo za izpiranje
  - ⑫ Prekat za pomivalno sredstvo
- Spodnja košara (glejte naslednjo stran)

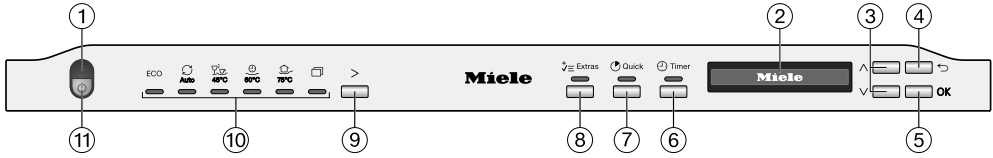
# Opis stroja

## Spodnja košara



- ① FlexCare Glass & Bottle
- ② MultiClip
- ③ XL-Assist
- ④ Zložljivi zatiči
- ⑤ Košara za pribor (odvisno od modela)

## Upravljalno polje



- ① Optična kontrola delovanja  
Za prikaz izvajanja programa pri zaprtih vratih stroja.
- ② Prikazovalnik  
Podrobnejše informacije najdete v poglavju „Opis stroja“, odstavek „Način delovanja prikazovalnika“.
- ③ Tipki ∨∧  
Za izbiro programa.  
Za spremembo prikazane vrednosti.  
Za listanje na druge strani menija.
- ④ Tipka ↶ *Nazaj*  
Za preklop na predhodno menijsko raven ali izbris predhodno nastavljene vrednosti.
- ⑤ Tipka *OK*  
Za izbiro prikazane točke menija in vrednosti.  
Za potrditev sporočila.
- ⑥ Tipka ⌚ *Timer*  
Za nastavitev časovnega zamika začetka pranja.
- ⑦ Tipka ⏩ *Quick*  
Za skrajšanje trajanja programa
- ⑧ Tipka ⚙️ *Dodatne funkcije*  
Za izbiro dodatnih funkcij
- ⑨ Tipka za izbiro programa >  
Za izbiro programa.
- ⑩ Izbor programov
 


ECO	=	ECO
Auto	=	Avtomatski 45–60 °C
45 °C	=	ComfortWash 45 °C
60 °C	=	PowerWash 60 °C
75 °C	=	Intenzivni 75 °C
☐	=	drugi programi/ nastavitve
- ⑪ Tipka ⏻ *Vklop/izklop*  
Za vklop in izklop pomivalnega stroja.

# Opis stroja

---


## Način delovanja prikazovalnika

Prek prikazovalnika lahko izberete ali nastavite naslednje:



- program
- timer
- meni Nastavitve 

Na prikazovalniku je lahko izpisano naslednje:


- faza programa
- predvideni preostali čas izvajanja programa
- poraba energije in vode (EcoFeedback)
- morebitna sporočila o napakah in opozorila

Pomivalni stroj se zaradi varčevanja z energijo po potrebi čez nekaj minut izklopi, če v tem času ne pritisnete nobene tipke.  
Če želite stroj ponovno vklopiti, pritisnite tipko .

S tipko *OK* potrdite sporočila ali nastavitve in preskočite v naslednji meni ali na drugo menijsko raven.

Pod  *Dodatni programi/Nastavitve* je na desni strani prikazan drsnik . Tu so prikazane še druge možnosti izbire. Te možnosti izbire lahko prikažete s tipkama  $\vee/\wedge$ .

V meniju „Nastavitve“ lahko krmiljenje pomivalnega stroja prilagodite spreminjajočim se zahtevam (glejte poglavje „Nastavitve“).

Nastavljena izbira je označena s kljukico .

Če želite zapustiti podmeni, pritisnite tipko  $\leftarrow$  *Nazaj*.

Če več sekund ne pritisnete nobene tipke, se prikaz vrne za eno menijsko raven nazaj. V tem primeru morate svojo nastavitve po potrebi ponoviti.

## Odstranjevanje embalaže

Embalaža je namenjena lažjemu rokovanju in ščiti aparat pred poškodbami med transportom. Embalažni materiali so skrbno izbrani glede na ekološko sprejemljivost in tehnike odstranjevanja in jih je na splošno mogoče reciklirati.

Z vračanjem embalaže v obtok materialov poskrbite za prihranek surovin. Uporabite ustrezna zbirališča in možnosti oddaje za specifične materiale. Transportno embalažo lahko vrnete prodajalcu, pri katerem ste kupili aparat.

## Odstranjevanje starega aparata

Električna in elektronska oprema pogosto vsebuje še uporabne materiale. Vsebuje tudi določene snovi, zmesi in sestavne dele, ki so potrebni za njeno delovanje in varnost. Vse navedeno pa lahko v navadnih gospodinskih odpadkih ali ob nepravilnem ravnanju predstavlja nevarnost za zdravje ljudi in za okolje. Svojega starega aparata zato ne odvrzite med gospodinjske odpadke.



Namesto tega poskrbite za odvoz v uradne lokalne centre za zbiranje in prevzem električne in elektronske opreme, kjer bodo brezplačno poskrbeli za morebitno reciklažo, ali pa aparat odpeljite k svojemu trgovcu oziroma na podjetje Miele. Za izbris morebitnih osebnih podatkov, shranjenih v aparatu, ki ga boste odstranili, ste po zakonu odgovorni sami. Po zakonu ste dolžni iz aparata brez poškodb odstraniti stare baterije in akumulatorje ter lučke, ki niso fiksno zaprti in jih lahko odstranite nepoškodovane. Odnosite jih na ustrezna zbirna mesta, kjer jih lahko brezplačno oddate. Prosimo vas, da do odvoza starega aparata poskrbite za varnost otrok.

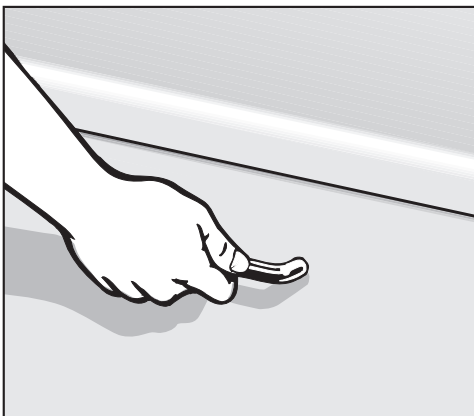
## Prvi zagon

V tovarni preverijo delovanje vsakega pomivalnega stroja. Zato se lahko zgodi, da boste v pomivalni komori pomivalnega stroja našli ostanke vode. Ta voda seveda ni znak prejšnje uporabe stroja, temveč dokaz strokovne tovarniške kontrole.

### Odpiranje vrat

Vrata se v nekaterih programih avtomatsko odprejo za režo, da se izboljša sušenje.

To funkcijo lahko tudi izklopite (glejte poglavje „Nastavitve“, odstavek „AutoOpen“).



- Če želite odpreti vrata, jih močno potegnite za ročaj.
- Vrata potegnite do konca iz zapore.

Ob koncu programa z vklopljeno funkcijo „AutoOpen“ se vodilo za zapiranje vrat vrne v prvotni položaj.

Preden ponovno zaprete vrata, mora biti vodilo za zapiranje vrat do konca v prvotnem položaju.

Pri tem ne smete zadržati vodila za zapiranje vrat, da ne pride do tehnične motnje.

Če odprete vrata stroja med pomivanjem, se samodejno prekinejo vse funkcije.

⚠ Nevarnost oparin zaradi vroče vode.

Med delovanjem pomivalnega stroja je lahko voda v njegovi notranjosti vroča.

Zato vrata med delovanjem stroja odprite zelo previdno.

⚠ Nevarnost poškodbe zaradi avtomatskega odpiranja vrat.

Vrata se lahko ob koncu programa avtomatsko odprejo.

Pazite, da je območje odpiranja vrat vedno prosto.

⚠ Pozor, možnost blokiranja vrat.

Avtomatsko odpiranje vrat stroja lahko blokira vrata.

Pomivalni stroj vgradite tako, da njegova vrata, ko se avtomatsko odprejo, ne blokirajo nobenih vrat ali pohištvenih sprednjih stranic.



## Zapiranje vrat

- Košari za posodo potisnite v stroj.
- Vrata pritisnite ob ohišje, tako da se njihov zaporni mehanizem zaskoči.

Po koncu programa z vklopljeno funkcijo „AutoOpen“ se mora vodilo za zapiranje vrat v celoti vrniti v prvotni položaj, preden se vrata zaprejo. V nasprotnem primeru vodilo ponovno odpre vrata.



Nevarnost poškodbe zaradi zapiranja vrat.


Pri zapiranju vrat si lahko priprete prste.

Ne segajte v območje zapiranja vrat.

# Prvi zagon

## Osnovne nastavitve

### Vklop pomivalnega stroja

- Odprite vrata stroja.
- S tipko  vklopite pomivalni stroj.

Ob vklopu pomivalnega stroja se najprej pojavi pozdravni zaslon.

Način delovanja prikazovalnika je opisan v poglavju „Opis stroja“, odstavek „Način delovanja prikazovalnika“.

### Nastavitev jezika

Prikazovalnik se avtomatsko preklopi na nastavitev jezika.

- S tipkama  $\vee/\wedge$  izberite želeni jezik in po potrebi državo ter potrdite izbiro z *OK*.

Podrobnejše informacije o nastavitvi jezika so v poglavju „Nastavitve“, odstavek „Jezik“.

Nastavljeni jezik je označen s kljukico ✓.

### Nastavitev trdote vode

Prikazovalnik se preklopi na nastavitev trdote vode.

- Pomivalni stroj programirajte natančno na trdoto vode v vašem vodovodnem omrežju.
- Točen podatek o stopnji trdote vode po potrebi dobite na pristojnem podjetju za oskrbo s pitno vodo.
- Če trdota vode niha (npr. 10–15 °dH), napravo za mehčanje vode vedno nastavite na najvišjo vrednost (v tem primeru 15 °dH).

V primeru morebitnega kasnejšega popravila boste serviserju olajšali delo, če mu boste lahko navedli trdoto vode.

Zato vas prosimo, da spodaj vpišete trdoto vode:



\_\_\_\_\_ °dH

Tovarniško je nastavljena trdota vode 14 °dH.

- Nastavite trdoto vode glede na trdoto v vašem vodovodnem omrežju in jo potrdite z *OK*.

Podrobnejše informacije o nastavitvi trdote vode boste našli v poglavju „Nastavitve“, odstavek „Trdota vode“.

Nato se prikažejo opozorila.

Po potrditvi teh sporočil z *OK* se po potrebi pojavita še prikaza potrebnega polnjenja  Dodajte sol in  Dod. sr. za izpiranje.

- Če je potrebno, dodajte sol in sredstvo za izpiranje (glejte poglavje „Prvi zagon“, odstavek „Regeneracijska sol“ in „Sredstvo za izpiranje“).
- Sporočila potrdite z *OK*.

Na prikazovalniku se za kratek čas izpiše izbrani program in zasveti ustrezna kontrolna lučka.

Nato se lahko za nekaj sekund prikaže napoved porabe energije in vode v izbranem programu.

Na koncu se prikazovalnik preklopi na prikaz predvidenega trajanja izbranega programa.

## Regeneracijska sol

Za dobre rezultate pomivanja potrebuje vaš pomivalni stroj mehko vodo. Če je voda trda, se na posodi in na stenah pomivalne komore nabirajo bele obloge. Zato je treba vodo s trdoto nad 5 °dH omehčati. Mehčanje poteka avtomatsko v vgrajeni napravi za mehčanje vode. Ta je primerna za trdoto vode do 70 °dH.


Za ohranjanje funkcije naprave za mehčanje vode je treba slednjo redno regenerirati. Ta regeneracija se izvede med vsakim devetim potekom programa. V začetku vsakega naslednjega programa je za ta postopek potrebne 4,4 l vode, poraba energije se poveča za 0,015 kWh in program se podaljša za pribl. tri minute.


Ti podatki veljajo za program ECO pri trdoti vode 14 °dH. Pri drugih programih in trdotah vode odstopa samo pogostost regeneracije.

Naprava za mehčanje vode za regeneracijo potrebuje regeneracijsko sol.

Če uporabljate kombinirano pomivalno sredstvo in je trdota vode manjša od 21 °dH, vam ni treba dodajati regeneracijske soli (glejte poglavje „Pomivalno sredstvo“, odstavek „Vrste pomivalnih sredstev“).

Če je trdota vaše vode stalno **pod 5 °dH**, vam **ni treba** dodajati soli. Prikaz potrebnega polnjenja soli se po ustrezni nastavitvi trdote vode avtomatsko izklopi (glejte poglavje „Nastavitve“, odstavek „Trdota vode“).

 Škoda zaradi pomivalnega sredstva v napravi za mehčanje vode. Pomivalno sredstvo uniči napravo za mehčanje vode. Pomivalnega sredstva (tudi tekočega) ne dodajate v rezervoar za sol.

 Škoda zaradi neprimernih vrst soli. Nekatere vrste soli lahko vsebujejo v vodi netopne sestavine, ki povzročijo motnje v delovanju naprave za mehčanje vode. Uporabljajte samo posebno, po možnosti grobozrnato regeneracijsko sol ali drugo čisto regeneracijsko sol.

Če uporabljate izključno večfunkcijska pomivalna sredstva in vas prikaza potrebnega polnjenja motita, lahko oba prikaza skupaj izklopite (glejte poglavje „Nastavitve“, odstavek „Prikaza potrebnega polnjenja“).

Če prenehate uporabljati večfunkcijska pomivalna sredstva, napolnite rezervoarja za sol in sredstvo za izpiranje. Po potrebi ponovno vklopite prikaza potrebnega polnjenja.

# Prvi zagon

## Dodajanje soli

Pred prvim dodajanjem soli vlijte v rezervoar za sol približno 1,5 l vode, da se bo sol lahko raztopila.

Po prvem zagonu stroja pa je v rezervoarju za sol vedno dovolj vode.

- Vzemite spodnjo košaro iz pomivalne komore in odvijte pokrovček rezervoarja za sol.

 Nevarnost korozije zaradi slanice.

Vsakič, ko odprete pokrovček rezervoarja za sol, iz rezervoarja izteče voda ali slanica. Prelita slanica lahko povzroči korozijo v pomivalni komori in na posodi.


Zato rezervoar za sol odprite samo, kadar dodajate sol.

- V rezervoar za sol najprej nalijte pribl. 1,5 l vode.




- Na odprtino rezervoarja za sol nastavite priloženi lijak in vsujte vanj toliko soli, da je rezervoar poln. Rezervoar drži do 2 kg soli, odvisno od vrste soli.
- Iz območja polnjenja očistite ostanke soli. Nato privijte pokrovček rezervoarja za sol.
- Po vsakem polnjenju soli in odpiranju pokrovčka rezervoarja za sol takoj zaženite program Izpiranje soli brez posode, da se morebitna prelita slanica razredči in izčrpa iz stroja.

## Dodajanje soli

- Takoj ko se pojavi prikaz potrebnega polnjenja  Dodajte sol, dodajte po koncu programa pomivanja sol.
- Potrdite z *OK*.

Prikaz potrebnega polnjenja soli ugasne.

 Nevarnost korozije zaradi slanice.

Prelita slanica lahko povzroči korozijo v pomivalni komori in na posodi.

Po vsakem polnjenju soli in odpiranju pokrovčka rezervoarja za sol takoj zaženite program Izpiranje soli brez posode, da se morebitna prelita slanica razredči in izčrpa iz stroja.

Če se še ne vzpostavi zadostna koncentracija soli, je lahko prikaz potrebnega polnjenja soli še naprej izpisan. V tem primeru ga ponovno potrdite z *OK*.


Če pomivalni stroj nastavite na trdoto vode pod 5 °dH, je prikaz potrebnega polnjenja soli izklopljen.

# Prvi zagon


## Sredstvo za izpiranje

Sredstvo za izpiranje je potrebno, da voda med sušenjem odteče s posode v obliki filma in se posoda po pomivanju lažje posuši.

Sredstvo za izpiranje napolnite v ustrezni rezervoar, nato pa se v nastavljeni količini avtomatsko dozira.

 Škoda zaradi detergenta za ročno pomivanje ali pomivalnega sredstva. Sredstvo za ročno pomivanje posode in pomivalno sredstvo uničita rezervoar sredstva za izpiranje. V rezervoar napolnite samo sredstvo za izpiranje, namenjeno uporabi v gospodinjskih pomivalnih strojih.

Alternativno lahko uporabite 10-odstotno tekočo citronsko kislino. Posoda je v tem primeru bolj vlažna in lisasta kot pri uporabi sredstva za izpiranje.

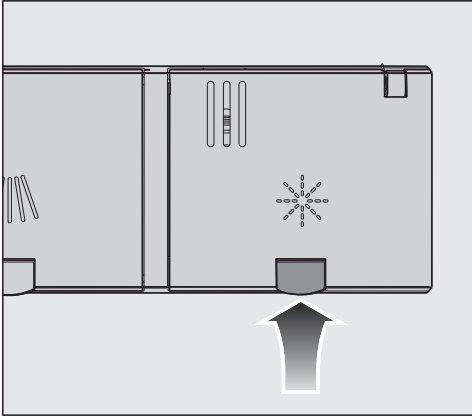
 Škoda zaradi kislin. Kisline z višjo koncentracijo lahko poškodujejo pomivalni stroj. V nobenem primeru ne uporabite bolj koncentrirane citronske kisline.


Če uporabljate izključno večfunkcijska pomivalna sredstva, vam rezervoarja za sredstvo za izpiranje ni treba napolniti. Vendar pa boste najboljše rezultate pomivanja in sušenja dosegli z uporabo pomivalnega sredstva v povezavi z ločenim doziranjem soli in sredstva za izpiranje.

Če uporabljate izključno večfunkcijska pomivalna sredstva in vas prikaza potrebnega polnjenja soli in sredstva za izpiranje motita, lahko oba prikaza skupaj izklopite (glejte poglavje „Nastavitve“, odstavek „Prikaza potrebnega polnjenja“).

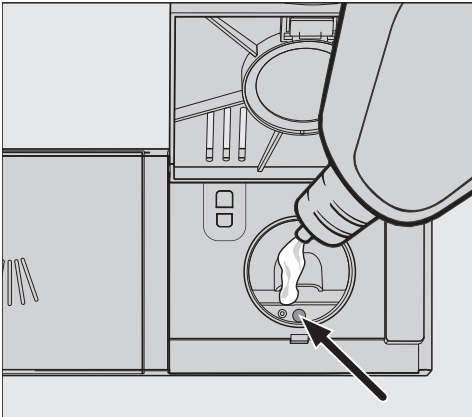
Če prenehate uporabljati večfunkcijska pomivalna sredstva, napolnite rezervoarja za sol in sredstvo za izpiranje. Po potrebi ponovno vklopite prikaza potrebnega polnjenja.

## Dodajanje sredstva za izpiranje



- Privzdignite rumeno tipko na pokrovčku rezervoarja za sredstvo za izpiranje .

Pokrovček se odpre.



- Dodajte le toliko sredstva za izpiranje, da se kazalec nivoja napolnjenosti (puščica) pri vodoravno odprtih vratih temno obarva.


Rezervoar za sredstvo za izpiranje drži pribl. 110 ml.

- Zaprite pokrovček tako, da se občutno zaskoči, sicer lahko v rezervoar med pomivanjem pride voda.

- Morebitno razlito sredstvo skrbno obrišite, da preprečite močno penjenje v naslednjem programu pomivanja.

Če želite doseči optimalne rezultate pomivanja, lahko količino doziranja sredstva za izpiranje prilagodite svojim potrebam (glejte poglavje „Nastavitve“, odstavek „Sredstvo za izpiranje“).

## Dodajanje sredstva za izpiranje

Ko se pojavi prikaz potrebnega polnjenja , Dod. sr. za izpiranje, je v rezervoarju le še rezerva sredstva, ki zadošča za 2–3 postopke pomivanja.



- Ne pozabite pravočasno dodati sredstva za izpiranje!
- Potrdite z *OK*.

Prikaz potrebnega polnjenja sredstva za izpiranje ugasne.


# Nastavitve

Z nastavitvami lahko krmiljenje pomivalnega stroja prilagodite spreminjajočim se zahtevam. Nastavitve lahko kadar koli spremenite.

## Odpiranje menija Nastavitve

- Če je pomivalni stroj še izklopljen, ga vklopite s tipko .
- S tipko za izbiro programa  $>$  izberite možnost  „Dodatni programi/nastavitve“.

Na prikazovalniku se izpiše prvi izmed dodatnih programov.


- S tipko  $\vee/\wedge$  izberite menijsko točko Nastavitve  in jo potrdite z *OK*.

Na prikazovalniku se izpiše prva točka nastavitvenega menija.

Način delovanja prikazovalnika je opisan v poglavju „Opis stroja“, odstavek „Način delovanja prikazovalnika“.

## Spreminjanje nastavitvev

- S tipko  $\vee/\wedge$  izberite menijsko točko, ki jo želite spremeniti, in jo potrdite z *OK*.

Izbrana nastavitve v podmeniju je označena s kljukico .

- S tipko  $\vee/\wedge$  izberite želeno nastavitvev in jo potrdite z *OK*.
- Če želite zapustiti podmeni, pritisnite tipko  $\leftarrow$  (nazaj).

Prikazovalnik se vrne na višjo menijsko raven.

## Izhod iz menija Nastavitve


- Pritisnite tipko  $\leftarrow$ .



Prikazovalnik se vrne na meni .



## Jezik

Izpisi na prikazovalniku so lahko v različnih jezikih.

Prek podmenija Jezik  lahko spremenite jezik izpisov na prikazovalniku in po potrebi državo.

Simbol zastavice za besedo Jezik  vam služi za orientacijo, če je nastavljen jezik, ki ga ne razumete. V tem primeru toliko časa izbirajte točke menija, za katerimi je prikazana zastavica, dokler se ne pojavi podmeni Jezik .

## Trdota vode

Vaš pomivalni stroj je opremljen z napravo za mehčanje vode.

- Pomivalni stroj programirajte natančno na trdoto vode v vašem vodovodnem omrežju.
- Točen podatek o stopnji trdote vode po potrebi dobite na pristojnem podjetju za oskrbo s pitno vodo.
- Če trdota vode niha (npr. 10–15 °dH), napravo za mehčanje vode vedno nastavite na najvišjo vrednost (v tem primeru 15 °dH).

Če poznate trdoto svoje vode v drugih enotah in ne °dH, lahko vrednost preračunate na naslednji način:  
 $1\text{ °dH} = 0,18\text{ mmol/l} = 1,78\text{ °fH}$

## Nastavitev trdote vode

- Izberite trdoto vode glede na trdoto v vašem vodovodnem omrežju in jo potrdite z *OK*.

# Nastavitve

---

## Sredstvo za izpiranje

Če želite doseči optimalne rezultate pomivanja, lahko količino doziranja sredstva za izpiranje prilagodite svojim potrebam.

Količino doziranja lahko nastavite na 0 do 6 ml.

Tovarniško je nastavljena količina 3 ml.

Zaradi avtomatske prilagoditve programov je lahko količina sredstva za izpiranje večja od nastavljene vrednosti.

Če na posodi ostanejo madeži:

- Nastavite večjo količino sredstva za izpiranje.

Če na posodi ostanejo lise in proge:

- Nastavite manjšo količino sredstva za izpiranje.

## Shran. dodat. funkcij

Nastavite lahko, ali naj izbrane dodatne funkcije za posamezni program ostanejo trajno aktivirane.

Za program *ECO* lahko aktivirate dodatno funkcijo samo za en potek programa.

## Prikaz porabe (EcoFeedback)

Nastavite lahko, ali naj se prikaže poraba energije in vode v izbranem programu.

Pri tem se pred potekom programa izpiše predvidena poraba, po koncu programa pa dejanska poraba (glejte poglavje „Okolju prijazno pomivanje posode“, odstavek „Prikaz porabe EcoFeedback“).

## Svetlost prikaza

Svetlost prikaza lahko nastavite v sedmih stopnjah.

## Zvočni signal

Če so zvočni signali aktivirani, vas na konec programa pomivanja in morebitno napako opozori zaporedje zvočnih signalov.

Zvočni signali ob koncu programa in opozorilni ton v primeru napake zazvenijo štirikrat v intervalih s kratkim premorom.

Zvočne signale ob koncu programa lahko vklopite ali izklopite.

Opozorilnega tona, ki vas opozarja na napako, ne morete izklopiti.

## Prikaza potr. polnjen.


Če stalno uporabljate večfunkcijska pomivalna sredstva ali avtomatsko doziranje s kartušo Miele PowerDisk (če je na voljo) in vas prikaza potrebnega polnjenja soli in sredstva za izpiranje motita, lahko oba prikaza skupaj izklopite.

Če prenehate uporabljati večfunkcijska pomivalna sredstva, napolnite rezervoarja za sol in sredstvo za izpiranje. Ponovno vklopite prikaza potrebnega polnjenja.

## AutoOpen


Vrata se v nekaterih programih avtomatsko odprejo za režo, da se izboljša sušenje.

To funkcijo lahko tudi izklopite. Vendar to v večini primerov negativno vpliva na sušenje.

 Nevarnost poškodbe zaradi avtomatskega odpiranja vrat.

Vrata se lahko ob koncu programa avtomatsko odprejo.

Pazite, da je območje odpiranja vrat vedno prosto.

 Škoda zaradi vodne pare.

Če po koncu programa odprete vrata, ventilator pa ne deluje več, lahko vodna para poškoduje občutljivo kuhinjsko pohištvo in robove delovnega pulta.

Če ste izklopili avtomatsko odpiranje vrat in želite kljub temu po koncu programa odpreti vrata, jih odprite do konca.

## 2. vmesno izpiranje

To funkcijo lahko izberete, da z drugim vmesnim izpiranjem povečate učinkovitost pomivanja, ki jo nudijo programi.

Če je ta funkcija aktivirana, se lahko poveča poraba vode.

Če je funkcija vklopljena, velja za vse programe, dokler je spet ne izklopite (razen za program *ECO*).

## Higiena

Če pretežno uporabljate programe pomivanja z nižjimi temperaturami (< 50 °C), se lahko v pomivalni komori razvijejo mikroorganizmi in neprijeten vonj (glejte poglavje „Čiščenje in vzdrževanje“, odstavek „Higiena“).

Če je ta funkcija vklopljena, se po večkratni uporabi programov z nižjo temperaturo prikaže sporočilo, ki priporoči izvedbo programa z višjo temperaturo.

## Hranilnik toplote

Ta pomivalni stroj je opremljen s hranilnikom toplote (glejte poglavje „Okolju prijazno pomivanje posode“, odstavek „Hranilnik toplote“).

## Ročno praznjenje

Hranilnik toplote lahko npr. pred daljšo odsotnostjo ali zaradi transporta pomivalnega stroja ročno izpraznite.

- Zato pazite, da je pomivalni stroj pravilno zaprt.
- Izberite menijsko točko Ročno praznjenje.

Postopek se takoj začne.

## Vodni priključek

Nastavite lahko vrsto svojega vodnega priključka in upravljate funkcijo hranilnika toplote.

- Če izberete *Avtomatsko*, pomivalni stroj prepozna, kateri vodni priključek je trenutno v uporabi, in avtomatsko izbere ustrezno nastavitvev.
- Izberite *Hladna voda*, če imate priključek na hladno vodo in želite stalno uporabljati hranilnik toplote.
- Izberite *Topla voda*, če imate priključek na toplo vodo in ne želite uporabljati hranilnika toplote.

## Informacije

Prikažete lahko naslednje informacije o svojem pomivalnem stroju:

- delovne ure (glejte poglavje „Možnosti“, odstavek „Prikaz delovnih ur“)
- poteki programov
- skupna poraba
- pomnilnik napak
- napisna ploščica
- verzija programske opreme

## Zastopniki

Samo za zastopnike!

Pomivalni stroj je opremljen z demo načinom, ki je namenjen zastopnikom za prikaz delovanja stroja.

## Tovarniške nastavit.

Vse nastavitve pomivalnega stroja lahko ponastavite na tovarniške vrednosti.

- Izberite možnost *Ponastaviti* in jo potrdite z *OK*.

## Varčno pomivanje

Ta pomivalni stroj pomiva skrajno varčno – poraba vode in energije je izredno majhna.

K varčnemu delovanju stroja lahko prispevate tudi sami, če upoštevate naslednje nasvete:

- Strojno pomivanje je praviloma varčnejše glede porabe energije in vode kot ročno pomivanje.
- Predhodno izpiranje pod tekočo vodo ni potrebno in samo po nepotrebnem poveča porabo vode in energije.
- V celoti izkoristite kapaciteto košar, vendar pazite, da v stroj ne vložite preveč posode. Tako pomivate najbolj gospodarno in prihranite energijo in vodo.
- Izberite program, ki ustreza vrsti posode in stopnji njene umazanosti (glejte poglavje „Pregled programov“).
- Če želite prihraniti energijo, izberite program *ECO*. Za pomivanje normalno umazane posode je ta program glede skupne porabe energije in vode najbolj učinkovit.
- Pri doziranju pomivalnih sredstev upoštevajte podatke proizvajalca.
- Če so košare napol prazne in uporabljate praškasto ali tekoče pomivalno sredstvo, zmanjšajte količino sredstva za  $\frac{1}{3}$ .
- Pomivalni stroj lahko priključite na toplo vodo. To je še posebej primerno pri energetske ugodni pripravi tople vode, npr. s solarno energijo s krožnim sistemom.  
Pri električnem gretju vode vam priporočamo, da stroj priključite na hladno vodo.

## Prikaz porabe EcoFeedback

S funkcijo „Prikaz porabe“ lahko dobite informacije o porabi energije in vode pomivalnega stroja (glejte poglavje „Nastavitve“, odstavek „Prikaz porabe“).

Na prikazovalniku so lahko naslednje informacije:

- pred potekom programa napoved porabe
- ob koncu programa dejanska poraba
- skupna poraba pomivalnega stroja

### 1. Napoved porabe

Po izbiri programa se najprej izpiše ime programa, nato pa se za nekaj sekund prikaže predvidena poraba energije  $\ominus$  in vode  $\delta$ .

Napoved porabe je prikazana v obliki stolpčnega diagrama. Kolikor več kvadratkov (■) je prikazanih, toliko več energije ali vode se bo uporabilo.

Vrednosti se spreminjajo glede na program, dodatne funkcije, pogoje v okolju in količino posode.

Prikazovalnik se avtomatsko preklopi z napovedi porabe na prikaz preostalega časa.

Napoved porabe je tovarniško vklopljena. Če želite, pa lahko prikaz tudi izklopite (glejte poglavje „Nastavitve“, odstavek „Prikaz porabe“).

### 2. Prikaz porabe

Ob koncu programa je lahko prikazana dejanska poraba energije in vode.

■ Sporočilo Poraba (OK) potrdite z OK.

Ko po koncu programa izklopite pomivalni stroj, se dejanske vrednosti porabe izvedenega programa izbrišejo.

### 3. Skupna poraba

Prikažete lahko skupno porabo energije in vode pomivalnega stroja v vseh doslej uporabljenih programih (glejte poglavje „Nastavitve“, odstavek „Informacije“).


# Okolju prijazno pomivanje posode

## Hranilnik toplote

Ta pomivalni stroj je opremljen s hranilnikom toplote, v katerem se predhodno segreje sveža voda za pomivanje, s čimer se prihrani energija. Proti koncu pomivanja se hranilnik toplote ponovno napolni s svežo vodo, ki je tam shranjena do naslednjega pomivanja.

Če te funkcije ne želite uporabiti, jo lahko izklopite, tako da za vodni priključek nastavite Topla voda (glejte poglavje „Nastavitve“, odstavek „Hranilnik toplote“).

Če se voda v hranilniku toplote več tednov ni uporabila, se iz higienskih razlogov avtomatsko spusti in izčrpa iz stroja. Ta postopek traja nekaj minut in se izvede tudi pri izklopljenem pomivalnem stroju in odprtih vratih. Zato pazite, da je pomivalni stroj pravilno zaprt.

Prikazovalnik ostane med praznjenjem hranilnika toplote temen. S pritiskom tipke  se na prikazovalniku izpiše sporočilo Praznjenje hraniln.. Druge funkcije med tem postopkom niso na voljo.

Avtomatskega praznjenja ni mogoče prekiniti.

V naslednjem poteku programa je poraba vode in energije povečana.

Hranilnik toplote lahko izpraznite tudi ročno, če želite pomivalni stroj transportirati, npr. zaradi selitve (glejte poglavje „Nastavitve“, odstavek „Hranilnik toplote“).

Uporaba hranilnika toplote je mogoča samo v povezavi s priključkom na hladno vodo.


Z izbiro priključka na toplo vodo (glejte poglavje „Nastavitve“, odstavek „Vodni priključek“) se hranilnik toplote dezaktivira.



### Splošna navodila

Pred zlaganjem v pomivalni stroj s posode odstranite grobe ostanke hrane.

Spiranje posode pod tekočo vodo ni potrebno.

 Škoda zaradi pepela, peska, voska, maziv ali barve.

Te snovi umažejo pomivalni stroj in jih ni mogoče več odstraniti.

Kosov posode, ki so umazani s tovrstno umazanijo, ne pomivajte v stroju.

Načeloma lahko vsak kos posode vložite na katero koli mesto v košarah. Kljub temu pa vam priporočamo, da pri tem upoštevate naslednje nasvete:

- Kosi posode in pribora ne smejo ležati eden na drugem in se ne smejo prekrivati.
- Posodo zložite tako, da voda lahko obliva vse njene površine. Le tako bo posoda zares čista.
- Pazite, da bodo imeli vsi kosi posode stabilen položaj.
- Vse votle predmete, kot so skodelice, kozarci, lonci ipd., položite v košare z odprtino navzdol.
- Visokih in ozkih votlih predmetov, kot so kozarci za penino, ne zlagajte v kote košar, temveč v sredino. Tam jih bodo pršeči curki najlažje dosegli.
- Kose posode z vbočenim dnom postavite postrani, da bo voda lahko odtekala.
- Pazite, da pršilnih ročic ne bodo ovirali previsoki kosi posode ali predmeti, ki segajo iz košar. Z roko zavrtite ročice, da preverite, ali se neovirano vrtijo.

- Pazite, da majhni predmeti ne padejo skozi prečke iz košare. Majhne predmete, npr. pokrovčke, zato vlagajte v predal 3D MultiFlex ali košaro za pribor (odvisno od modela).

Nekatere vrste živil, npr. korenje, paradižnik ali kečap, vsebujejo naravna barvila. Če ta barvila zaidejo s posodo v pomivalni stroj v večjih količinah, lahko obarvajo plastično posodo in plastične sestavne dele stroja. To pa ne vpliva na njihovo stabilnost. Plastični deli se lahko obarvajo tudi zaradi pomivanja srebrnega pribora.

## Vlaganje posode in pribora

### Posoda, ki ni primerna za pomivanje v stroju:


- Deli pribora in posode iz lesa ali z lesenimi deli postanejo po pomivanju v stroju izluženi in grdi. Poleg tega tudi uporabljena lepila niso primerna za pomivalni stroj. Posledica: leseni ročajji lahko odstopijo.
- Izdelki umetne obrti ter starinske, dragocene vaze ali kozarci z dekorjem niso primerni za pomivanje v pomivalnem stroju.
- Plastični predmeti iz materiala, ki ni odporen proti vročini, se lahko v pomivalnem stroju deformirajo.
- Predmeti iz bakra, medenine, kositra in aluminija lahko spremenijo barvo ali izgubijo sijaj.
- Dekor na glazuri lahko po večkratnem pomivanju v stroju obledi.
- Občutljivi kozarci in kristalni predmeti lahko po daljši uporabi postanejo motni.

### Srebro

Srebro lahko v stiku z živili, ki vsebujejo žveplo, spremeni barvo. K tem živilom spadajo npr. jajčni rumenjaki, čebula, majoneza, gorčica, stročnice, ribe in marinade.

**Srebro**, prevlečeno s **polituro**, je lahko po končanem pomivanju še vlažno ali lisasto, ker voda ni odtekla v obliki filma.

**Nasvet:** Zato morate takšne predmete obrisati s krpo.

 Škoda zaradi jedko alkalnih pomivalnih sredstev.

Na aluminijastih delih (npr. maščobnih filtrih nap) lahko pride do materialne škode. V ekstremnem primeru lahko pride celo do kemijske reakcije, podobne eksploziji (npr. reakcija pokalnega plina).

Aluminijastih predmetov ne smete pomivati v pomivalnem stroju z močno alkalnimi pomivalnimi sredstvi, ki so namenjena profesionalni ali industrijski rabi.

**Nasvet:** Uporabljajte posodo in pribor, ki so primerni za pomivanje v pomivalnem stroju (z ustrežno oznako).

### Nega stekla

- Kozarci lahko po številnih pomivanjih postanejo motni. Zato za pomivanje občutljivih kozarcev izberite programe z nižjo temperaturo (glejte poglavje „Pregled programov“). Nevarnost, da postanejo kozarci motni, je v tem primeru manjša.
- Uporabljajte kozarce, ki so primerni za pomivanje v pomivalnem stroju (označeni kot „primerni za strojno pomivanje“).
- Uporabljajte pomivalno sredstvo, ki vsebuje posebne snovi za zaščito stekla.

## Zgornja košara

Vlaganje posode in jedilnega pribora je opisano tudi v poglavju „Vlaganje posode in pribora“, odstavek „Primeri vlaganja“.

## Vlaganje posode v zgornjo košaro

⚠ Škoda zaradi iztekajoče vode.

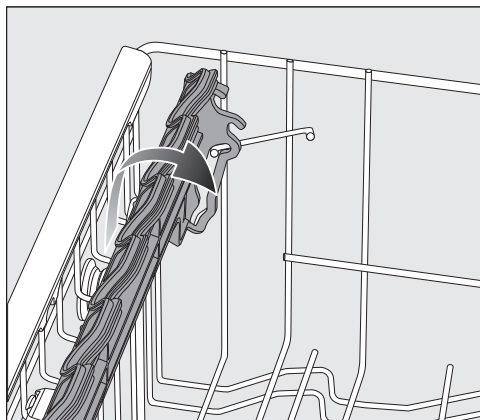
Če pomivate brez zgornje košare, lahko iz stroja izteka voda.

Pomivajte samo z nameščeno zgornjo košaro (razen v programu Brez zgor. košare, če je na voljo).

- V zgornjo košaro zložite majhne, lahke in občutljive kose posode, kot so podstavki za skodelice, skodelice, kozarci, desertne skledice. V zgornjo košaro lahko položite tudi plitvo posodo.
- Posamezne dolge pripomočke, kot so zajemalke in kuhalnice, položite prečno v sprednji del zgornje košare.

## Namestitev na poličko za skodelice FlexCare

Na poličko za skodelice FlexCare lahko položite skodelice, majhne skledice in druge plitve kose posode. Kozarce lahko naslonite na poličko za skodelice, da imajo stabilnejši položaj.

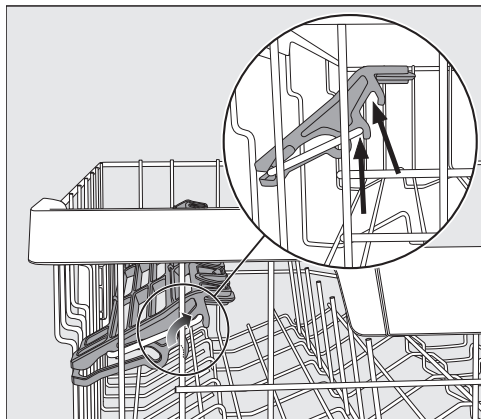


- Poličko za skodelice spustite navzdol.
- Če želite vložiti visoke kose posode, poličko za skodelice dvignite nazaj.

# Vlaganje posode in pribora

## Nastavljanje poličke za skodelice FlexCare

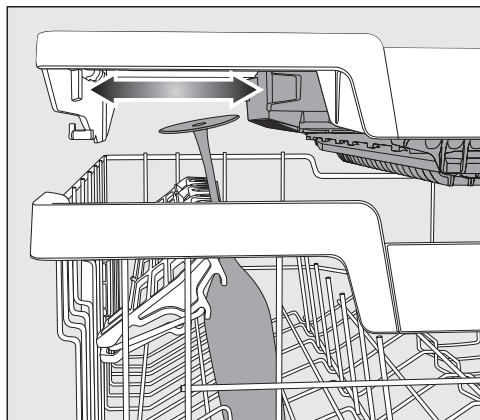
Višino in globino poličke za skodelice lahko nastavite v dveh stopnjah. Tako lahko visoke kose posode namestite pod poličko in večje položite na vrh.



- Poličko za skodelice povlecite navzgor in pustite, da se v želenem položaju ponovno zaskoči (glejte puščice).

## Namestitev v odprtine poličke za skodelice FlexCare

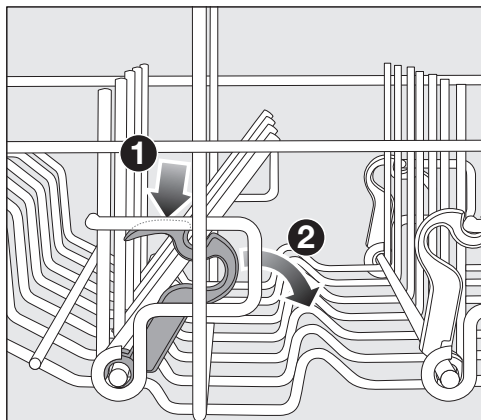
Odprtine za namestitev na polički za skodelice omogočajo varen položaj dolgopecljatih kozarcev.



- Poličko za skodelice spustite in nanjo naslonite kozarce v odprtine elementov.
- Po potrebi premaknite levi vložek predala 3D MultiFlex, da dobite prostor za visoke kozarce (glejte poglavje „Jedilni pribor“, odstavek „Predal 3D MultiFlex“).

## Zlaganje zatičev

V obeh sprednjih desnih vrstah zatičev lahko zložite vsak drugi zatič, da lahko vložite večje kose posode, na primer skodele za kosmiče.



- Rumeno ročico potisnite navzdol ① in sklopite temno sive zatiče ②.
- Skodele položite navpično v vrsto zatičev.

# Vlaganje posode in pribora

## Prestavljanje zgornje košare

Če potrebujete v zgornji ali spodnji košari več prostora za visoke kose posode, lahko zgornjo košaro prestavite v ustrezeni položaj. Na voljo imate tri položaje, med katerimi je po približno 2 cm razmika.

Da bo voda lažje odtekala iz vdolbin posode, lahko zgornjo košaro namestite tudi poševno. Vendar morate pri tem paziti, da lahko košaro brez težav porinete v pomivalno komoro.

- Izvlecite zgornjo košaro iz stroja.

## Prestavljanje zgornje košare navzgor:

- Povlecite košaro navzgor, dokler se ne zaskoči.

## Prestavljanje zgornje košare navzdol:



- Povlecite ročici ob straneh košare navzgor.
- Košaro prestavite v želeni položaj in pustite, da se ročici ponovno trdno zaskočita.

Zgornjo košaro nastavite tako, da visoki kosi posode v spodnji košari ne blokirajo srednje pršilne ročice.

## Spodnja košara

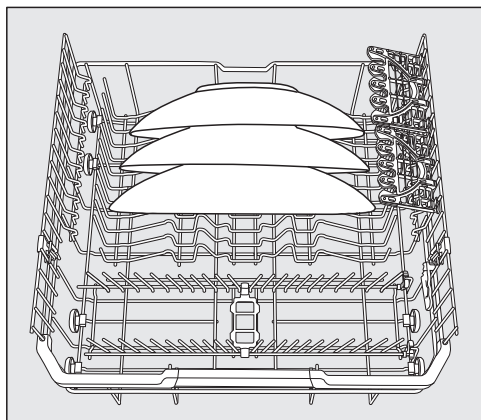
Vlaganje posode in jedilnega pribora je opisano v poglavju „Vlaganje posode in pribora“, odstavek „Primeri vlaganja“.

### Vlaganje posode v spodnjo košaro

- V spodnjo košaro vložite velike in težke kose posode, npr. krožnike, pladnje, lonce in sklede. Vanjo lahko vložite tudi kozarce, skodelice, majhne krožnike in podstavke.

### Vlaganje v območje MultiComfort

Zadnji del spodnje košare je namenjen pomivanju skodelic, kozarcev, krožnikov in loncev.



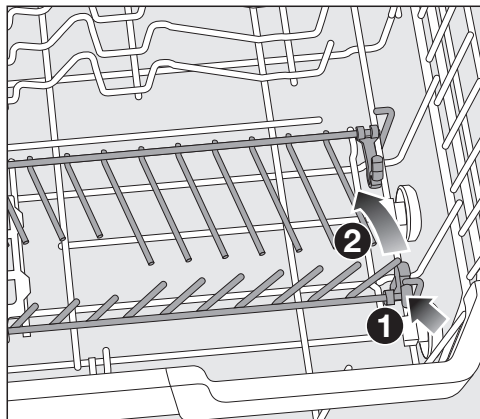
- Posebej velike krožnike zložite v sredino spodnje košare.

**Nasvet:** Če jih namestite postrani, lahko pomivate krožnike s premerom do 35 cm.

## Zlaganje zatičev

Sprednji vrsti zatičev sta namenjeni vlaganju plitvih in globokih krožnikov, pladnjev, skled in podstavkov za skodelice.

Obe desni vrsti zatičev lahko zložite, da boste imeli več prostora za velike kose posode, npr. lonce, ponve in sklede.



- Rumeno ročico potisnite navzdol ① in sklopite vrste zatičev ②.

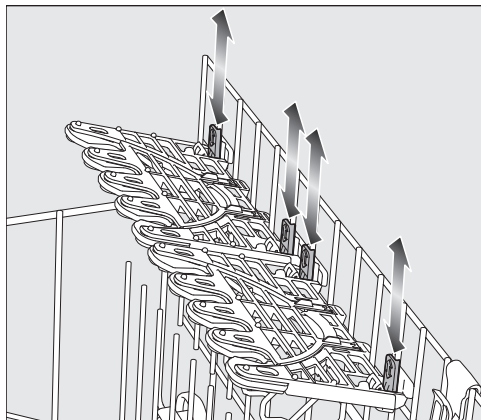
# Vlaganje posode in pribora

## FlexCare Glass & Bottle

Držala za kozarce in steklenice so namenjena pomivanju dolgopecljatih in visokih kozarcev ter steklenic.

### Prestavljanje držal FlexCare Glass & Bottle

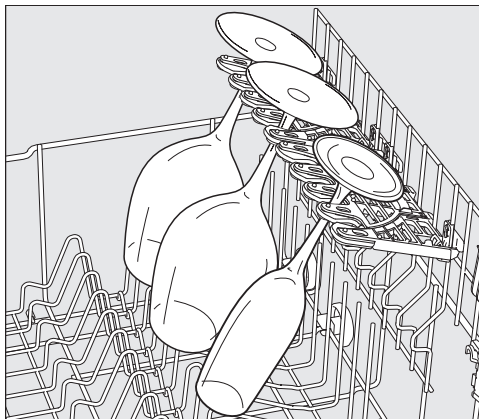
Višino držal za kozarce in steklenice lahko prilagodite svojim potrebam v dveh položajih.



- Držala za kozarce in steklenice namestite na želeno višino, tako da se pritrdilni elementi zgoraj ali spodaj zaskočijo.
- Če želite namestiti višje kose posode, dvignite držalo za kozarce in steklenice.

## Namestitev na držala za kozarce

Držala za kozarce s silikonskimi elementi nudijo občutljivim dolgopecljatiim kozarcem varen in stabilen položaj.



- Dolgopecljate kozarce, npr. kozarce za vino, penino ali pivo, pristonite ali obesite v odprtine držal za kozarce.

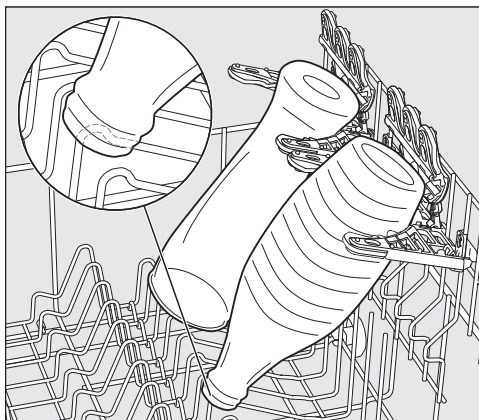


### Namestitev na držala FlexCare Glass & Bottle

Držala za kozarce in steklenice zagotavljajo stabilen položaj visokih, ozkih posod, kot so kozarci za pšenično pivo, steklenice ali vaze.



- Če želite namestiti visoke kozarce ali steklenice, dvignite vložke v držalih za kozarce in steklenice.



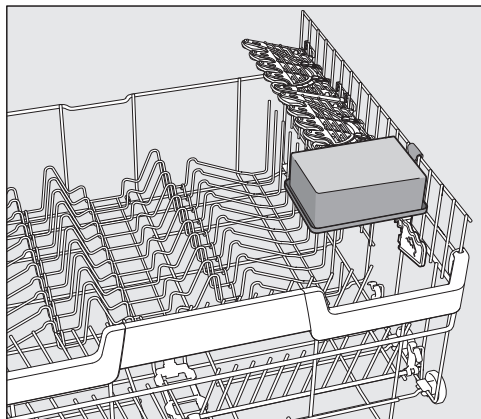
- Posode pristonite v ležišča.

**Nasvet:** Najboljše rezultate pomivanja boste dosegli z uporabo dodatne funkcije „BottleClean“ (glejte poglavje „Dodatne funkcije“, odstavek „BottleClean“).

# Vlaganje posode in pribora

## MultiClip

Z nastavki MultiClip lahko pritrdite lahke kose posode, npr. plastične posodice.



- Lahke kose posode pritrdite na nastavke.

Pazite, da posoda ne ovira srednje pršilne ročice.

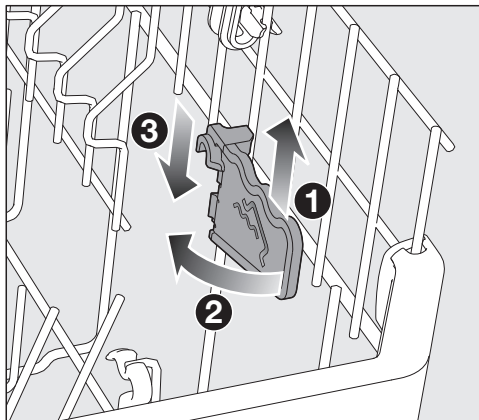
## XL-Assist

XL-Assist je namenjen opori velikih kosov posode, kot so ponve in lonci.

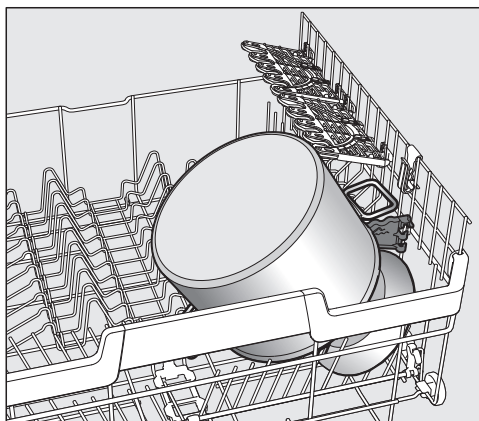
Z njim lahko posodo namestite postrani, da se bolje posuši. Manjše kose posode lahko namestite pod velike.

### Namestitev z nastavkom XL-Assist

Izvalcite XL-Assist in nanj oprite velike kose posode.



- XL-Assist rahlo privzdignite ①, ga obrnite navzven ② in zataknete v novi položaj ③.



- Rob velikega kosa posode oprite na XL-Assist.

### Predal/košara za pribor (odvisno od modela)

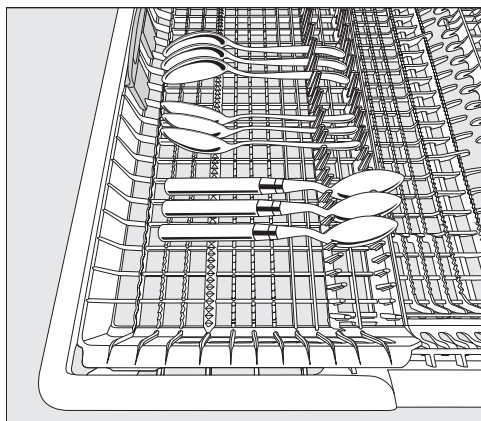
Vlaganje posode in jedilnega pribora je opisano v poglavju „Vlaganje posode in pribora“, odstavek „Primeri vlaganja“.

- Jedilni pribor razvrstite v predal 3D MultiFlex ali košaro za pribor (odvisno od modela).

### Vlaganje v predal 3D MultiFlex

Če boste zložili nože, vilice in žlice v ločene predele, boste kasneje pomiti pribor lažje zložili iz predala.

Da bo voda lahko popolnoma odtekla z žlic, morate le-te zložiti z ročaji med prečke.



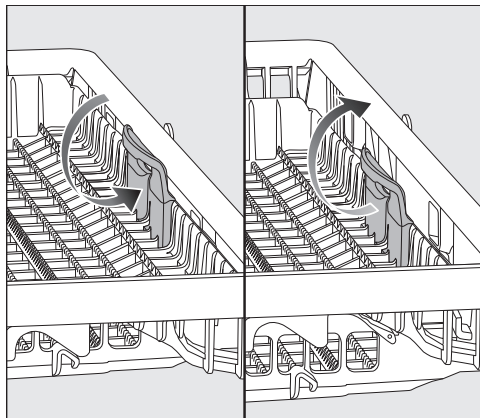
- Če žlic zaradi oblike njihovih ročajev ne morete zlagati v predal na opisani način, jih zložite z držali na nazobčane prečke.

Levi del predala lahko pomaknete proti sredini, da lahko v zgornjo košaro vložite visoke kose posode in dolgopecljate kozarce.

V spuščen srednji del predala lahko položite velike in dolge dele pribora.

Visoke predmete (npr. lopatico za torte) vložite tako, da ne blokirajo zgornje pršilne ročice.

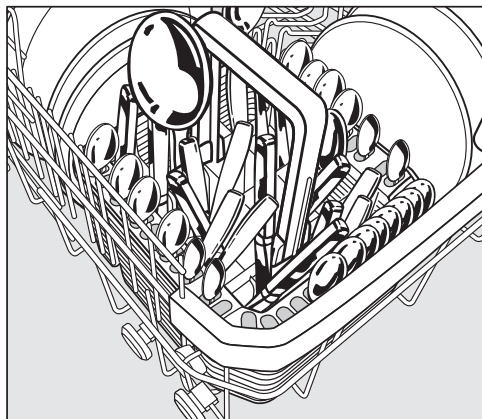
Da v desnem delu predala dobite več prostora za velik pribor ali majhne kose posode, lahko nastavite višino desnega vložka.



- Vložek primite za rumeni ročaj in ga potegnite navznoter. Pustite, da se zaskoči v enem od obeh položajev.

## Vlaganje posode in pribora

### Namestitev košare za pribor (če je del opreme)

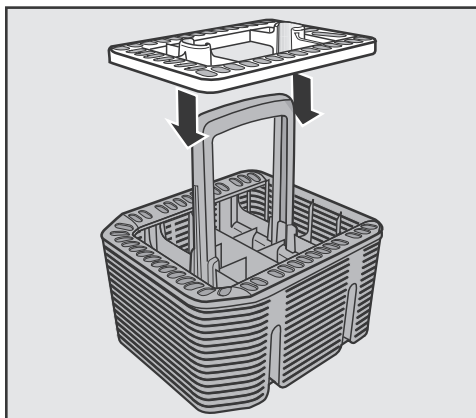


Košaro za pribor lahko postavite na sprednje vrste zatičev levo ali desno v kot spodnje košare.

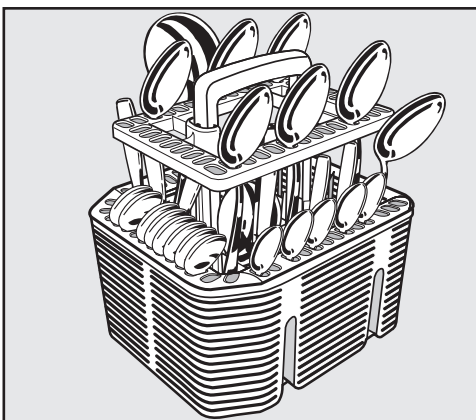
- Iz varnostnih razlogov pribor zlagajte z rezili in konicami navzdol nerazvrščeno v posamezne prekate košare za pribor.
- Majhne kose pribora vstavljajte v za to predvidene segmente na treh straneh košare za pribor.

### Namestitev nastavka košare za pribor

Priloženi nastavek je pripomoček za pomivanje močno umazanih kosov pribora. Ker so kosi jedilnega pribora v tem nastavku nameščeni posamično, se njihove površine ne morejo dotikati, zato jih curki vode bolje dosežejo in pomivanje je bolj temeljito.



- Nastavek po potrebi namestite na košaro za pribor.

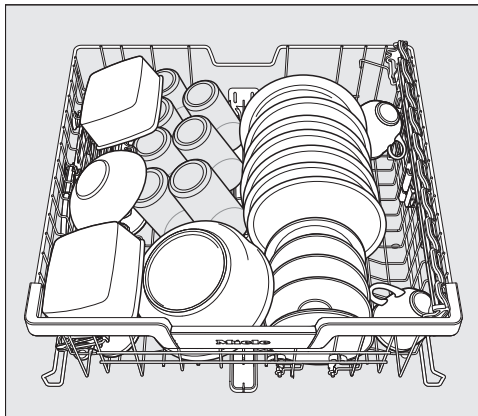
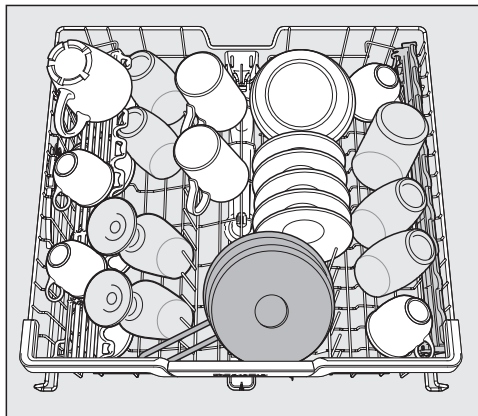


- Kose pribora vstavite v nastavek z ročaji navzdol.
- Pribor enakomerno porazdelite.

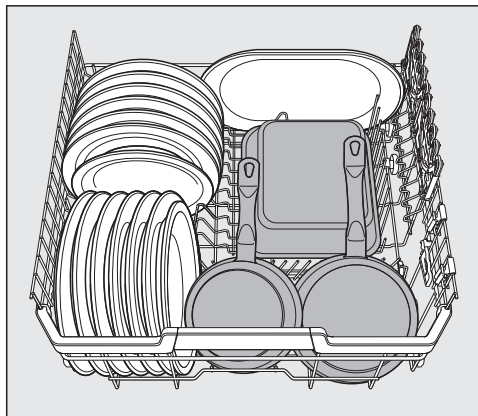
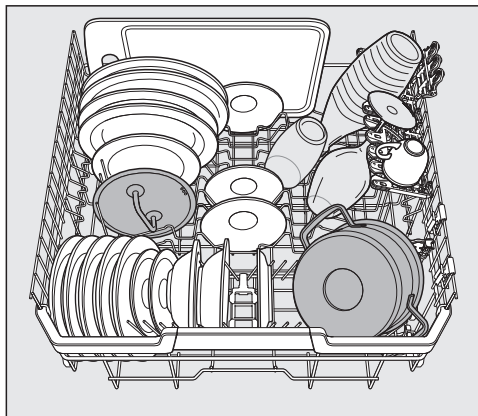
## Primeri vlaganja

### Pomivalni stroj s predalom za jedilni pribor

#### Zgornja košara

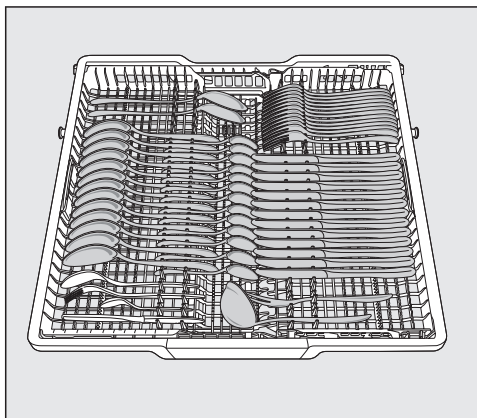
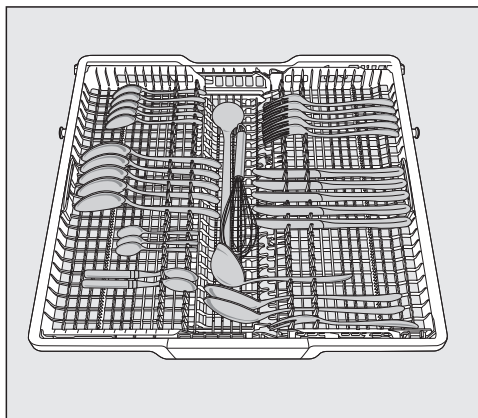


#### Spodnja košara

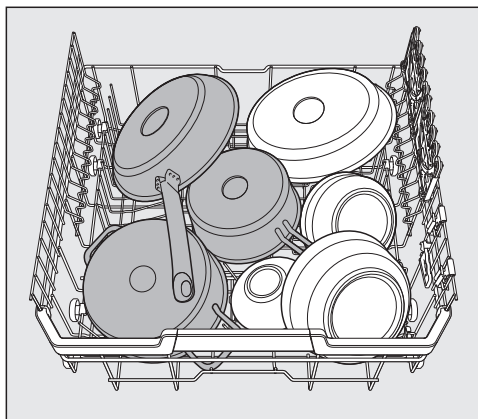


# Vlaganje posode in pribora

## Predal za jedilni pribor



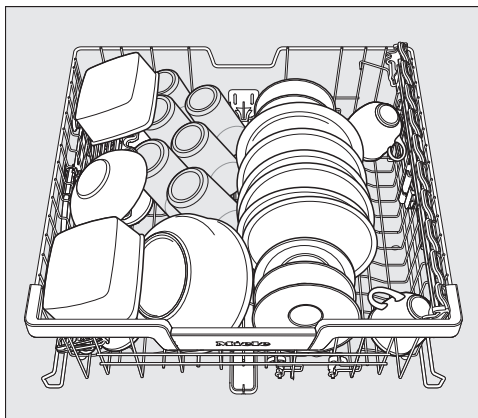
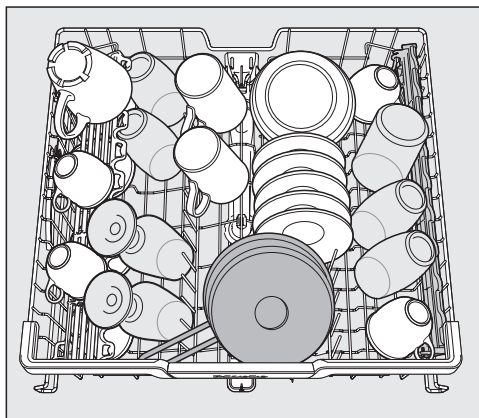
## Močno umazana posoda



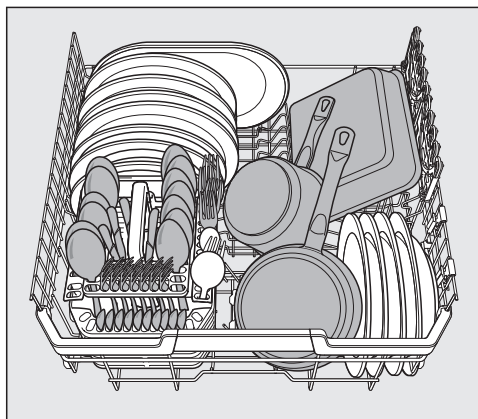
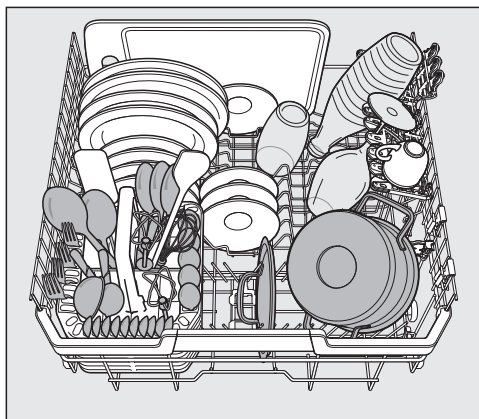


## Pomivalni stroj s košaro za pribor

### Zgornja košara



### Spodnja košara



# Vlaganje posode in pribora

## Košara za pribor




## Močno umazana posoda





## Vrste pomivalnih sredstev

 Škoda zaradi neprimerne uporabe pomivalnega sredstva.

Pomivalna sredstva, ki niso namenjena uporabi v gospodinjskih pomivalnih strojih, lahko povzročijo škodo na pomivalnem stroju ali posodi.

Uporabljajte le pomivalna sredstva za gospodinjske pomivalne stroje.

Sodobna pomivalna sredstva vsebujejo številne učinkovine. Najpomembnejše učinkovine so:

- Snovi, ki ustvarjajo komplekse, vežejo trdoto vode in tako preprečujejo obloge vodnega kamna.
- Alkalnost je potrebna za nabrekanje zasušene umazanije.
- Encimi razgradijo škrob in raztopijo beljakovine.
- Belila na osnovi kisika odstranijo barvne madeže (npr. čaj, kava, paradiznikova omaka).

V trgovinah so večinoma na voljo blago alkalna pomivalna sredstva z vsebnostjo encimov in kisikovih belil.

Na voljo so različne oblike pomivalnih sredstev:

- Praškasta pomivalna sredstva in gele lahko dozirate glede na količino polnjenja in umazanost posode, ki je v stroju.
- Tablete vsebujejo količino pomivalnega sredstva, ki zadostuje za večino primerov uporabe.

Poleg običajnih pomivalnih sredstev so na voljo tudi izdelki z več funkcijami. Ti izdelki nudijo funkciji sredstva za izpiranje in mehčanja vode (nadomestek soli).

Ta kombinirana pomivalna sredstva uporabljajte samo v območju trdote vode, ki ga priporoča proizvajalec in je navedeno na embalaži izdelka. Učinkovitost pomivanja in sušenja pri kombiniranih sredstvih je zelo različna. Če prenehate uporabljati večfunkcijska pomivalna sredstva, napolnite rezervoarja za sol in sredstvo za izpiranje. Po potrebi ponovno vklopite prikaza potrebnega polnjenja.

Najboljše rezultate pomivanja in sušenja boste dosegli z uporabo pomivalnega sredstva v povezavi z ločenim doziranjem soli in sredstva za izpiranje.

## Pomivalno sredstvo



Nevarnost razjed zaradi pomivalnega sredstva.

Pomivalna sredstva lahko povzročijo razjede na koži, v očeh, nosu, ustih in žrelu.

Izogibajte se stiku s pomivalnimi sredstvi.

Ne vdihavajte praškastih pomivalnih sredstev. Pomivalnega sredstva ne smete zaužiti. Če ste pomivalno sredstvo vdihnili ali zaužili, takoj obiščite zdravnika.

Preprečite, da bi otroci prišli v stik s pomivalnimi sredstvi. V pomivalnem stroju so lahko ostanki pomivalnega sredstva. Zato jih zadržujte stran od odprtega pomivalnega stroja.

Pomivalno sredstvo dodajte tik pred zagonom programa.

## Doziranje pomivalnega sredstva

V prekat za pomivalno sredstvo lahko dodate največ 50 ml pomivalnega sredstva.

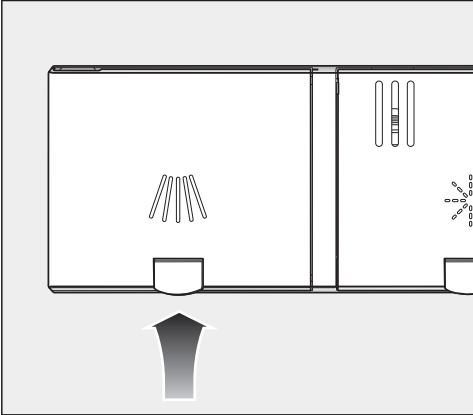
V prekату so za pomoč pri doziranju oznake 20, 30 in max., ki pri povsem odprtih vratih stroja (vodoravni položaj) nakazujejo približno količino polnjenja v ml in maksimalno višino polnjenja.


- Pri doziranju upoštevajte navodila proizvajalca pomivalnega sredstva.
- Če ni drugače navedeno, v prekat dozirajte eno tableto ali 20 do 30 ml pomivalnega sredstva, odvisno od stopnje umazanosti posode.

Če uporabite manj pomivalnega sredstva, kot ga priporoča proizvajalec, se lahko zgodi, da posoda po končanem pomivanju ne bo popolnoma čista.

V programu *QuickPowerWash* (program *PowerWash* + dodatna funkcija *Quick*) se nekatere tablete ne morejo v celoti raztopiti.

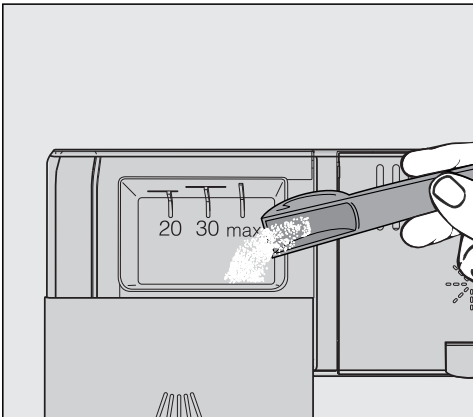
## Dodajanje pomivalnega sredstva



- Privzdignite rumeno tipko na pokrovčku prekata za pomivalno sredstvo .

Pokrovček se odpre.

Ko je program končan, je pokrovček že odprt.

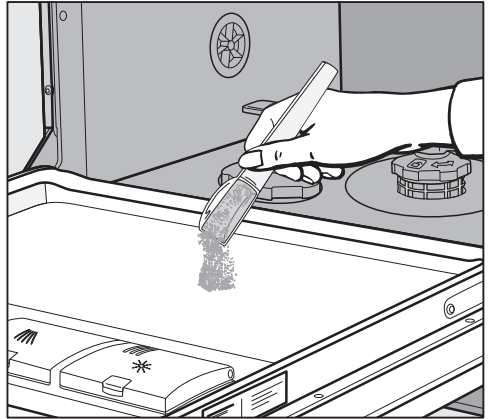


- V prekat napolnite pomivalno sredstvo.
- Zaprite pokrovček prekata, tako da se občutno zaskoči.

Pokrovček prekata ne sme biti zlepljen s pomivalnim sredstvom. To namreč lahko povzroči, da se pokrovček med izvajanjem programa ne odpre.

Prekata za pomivalno sredstvo ne smete preveč napolniti.

- Zaprite tudi embalažo pomivalnega sredstva, sicer se le-to lahko sprime v grude.




- Pri programih s predizpiranjem (glejte poglavje „Pregled programov“) lahko dodate še majhno količino sredstva na notranjo površino vrat.

# Uporaba

---

## Vklop pomivalnega stroja

- Odprite vodno pipo, če je zaprta.
- Odprite vrata stroja.
- Preverite, ali se pršilne ročice neovirano vrtijo.
- Pritisnite tipko .

Na prikazovalniku se za kratek čas izpiše izbrani program in zasveti ustrezna kontrolna lučka.

Nato se lahko za nekaj sekund prikaže napoved porabe energije in vode v izbranem programu.

Na koncu se prikazovalnik preklopi na prikaz predvidenega trajanja izbranega programa.

## Izbira programa


Program izberite glede na vrsto in stopnjo umazanosti posode.

V poglavju „**Pregled programov**“ so opisani posamezni programi in njihova področja uporabe.

- S tipko za izbiro programa  $\gt$  izberite želeni program.

Zasveti kontrolna lučka izbranega programa.

Pod možnostjo  so vam na voljo še drugi programi.

- Po potrebi s tipko za izbiro programa  $\gt$  izberite možnost .

Na prikazovalniku se izpiše prvi izmed dodatnih programov.

- S tipko  $\vee/\wedge$  na prikazovalniku izberite želeni program.





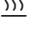

Zdaj lahko izberete dodatne funkcije (glejte poglavje „Dodatne funkcije“).

Če so izbrane dodatne funkcije, svetijo ustrezne kontrolne lučke.

## Prikaz trajanja programa

Pred začetkom programa je na prikazovalniku izpisano predvideno trajanje izbranega programa. Med potekom programa pa je pri odprtih vratih stroja prikazan preostali čas do konca programa.

Faza programa, ki se trenutno izvaja, je označena s simbolom:

-  predizpiranje/namakanje
-  pomivanje
-  vmesno izpiranje
-  zadnje izpiranje
-  sušenje
-  konec

Podatek o trajanju se lahko za isti program razlikuje. Trajanje je na primer odvisno od temperature vode, ki priteka v stroj, ciklusa regeneracije naprave za mehčanje vode, vrste pomivalnega sredstva ter količine in umazanosti posode.

Ko program prvič izberete, se prikaže čas, ki ustreza povprečnemu trajanju programa pri priključku na hladno vodo.

Časi, navedeni v poglavju „Pregled programov“, ustrezajo trajanju programov pri standardni količini posode in standardni temperaturi.


Med vsakim potekom programa krmiljenje stroja popravi njegovo trajanje skladno s temperaturo vode, ki priteka v stroj, in količino posode.

## Zagon programa

- Zaženite program, tako da zaprete vrata stroja.  
Po potrebi potrdite sporočila, ki se predhodno izpišejo na prikazovalniku, z *OK*.

Optična kontrola delovanja sveti, kar potrjuje, da se je program začel izvajati.

S tipko *OK* lahko med potekom programa pri odprtih vratih stroja prikažete ime programa, ki se trenutno izvaja.

 Nevarnost oparin zaradi vroče vode.

Med delovanjem stroja je lahko voda v njegovi notranjosti vroča.


Zato vrata med delovanjem stroja odprite zelo previdno.

# Uporaba

## Konec programa

Ob koncu programa pri zaprtih vratih stroja optična kontrola delovanja počasi utripa in lahko zazvenijo zvočni signali.

Optična kontrola delovanja ugasne 10 minut po koncu programa, če so vrata stroja zaprta.

Program je končan, ko se na prikazovalniku izpiše sporočilo  Konec.

Če je vklopljena funkcija „AutoOpen“, se vrata v nekaterih programih avtomatsko odprejo za režo (glejte poglavje „Nastavitve“, odstavek „AutoOpen“). Na ta način se izboljša sušenje.

Če je vklopljena nastavljiva funkcija Poraba, lahko zdaj prikažete dejansko porabo energije in vode v programu, ki se je pravkar izvedel (glejte poglavje „Okolju prijazno pomivanje posode“, odstavek „Prikaz porabe EcoFeedback“).

Sušilni ventilator po potrebi deluje še nekaj minut po koncu programa.




Škoda zaradi vodne pare.

Če po koncu programa odprete vrata, ventilator pa ne deluje več, lahko vodna para poškoduje občutljivo kuhinjsko pohištvo in robove delovnega pulta.

Če ste izklopili avtomatsko odpiranje vrat (glejte poglavje „Nastavitve“, odstavek „AutoOpen“) in želite kljub temu po koncu programa odpreti vrata, jih odprite do konca.


## Upravljanje z energijo

Pomivalni stroj se 10 minut po zadnjem pritisku na tipko ali po koncu programa avtomatsko izklopi, da varčuje z energijo.


Stroj lahko ponovno vklopite s tipko .

Med potekom programa ali če pride do napake, se pomivalni stroj ne izklopi samodejno.

## Izklop pomivalnega stroja

- Odprite vrata stroja.
- Pomivalni stroj lahko kadar koli izklopite s tipko .

Če pomivalni stroj izklopite med izvajanjem programa, se program prekine.

- S tipko  izberite možnost Izklopi aparat.
- Vprašanje Izklopi aparat potrdite z *OK*.

Na ta način lahko prekinete tudi potek nastavitve timerja.



Škoda zaradi iztekajoče vode. Iztekajoča voda lahko povzroči škodo. Če bo pomivalni stroj dlje časa brez nadzora (npr. med dopustom), iz varnostnih razlogov zaprite vodno pipo.

## Zlaganje posode iz stroja

Vroča posoda je občutljiva za udarce! Zato jo po izklopu pomivalnega stroja pustite v njem, dokler se toliko ne ohladi, da jo lahko primete z roko.

Če po izklopu stroja vrata povsem odprete, se posoda hitreje ohladi.

- Najprej pospravite posodo iz spodnje košare, potem iz zgornje in na koncu še iz predala 3D MultiFlex (če je del opreme).

Tako boste preprečili, da bi morebitni ostanki vode s posode v zgornji košari ali predalu 3D MultiFlex kapljali na posodo v spodnji košari.


# Uporaba

---

## Začasna prekinitev programa

Če med delovanjem stroja odprete vrata, se program prekine.

Ko vrata ponovno zaprete, se izvajanje programa po nekaj sekundah nadaljuje, kjer je bilo prekinjeno.

 Nevarnost oparin zaradi vroče vode.

Med delovanjem stroja je lahko voda v njegovi notranjosti vroča.



Zato vrata med delovanjem stroja odprite zelo previdno.

## Prekinitev ali sprememba programa


Ob prekinitvi programa lahko izpadejo pomembne faze programa.

Program lahko prekinete le v prvih nekaj minutah njegovega poteka.

Če se je program že začel izvajati, ga lahko prekinete na naslednji način:

- Odprite vrata stroja.
- S tipko  izklopite pomivalni stroj.
- S tipko  izberite možnost Izklopi aparat.
- Vprašanje Izklopi aparat potrdite z *OK*.

Če želite izbrati drug program:

- S tipko  ponovno vklopite pomivalni stroj.
- Če ste pomivalno sredstvo dozirali ročno, preverite, ali je prekat za pomivalno sredstvo še zaprt. Če je pokrovček prekata že odprt, znova dodajte pomivalno sredstvo in zaprite pokrovček.
- Izberite zeleni program in ga zaženite, tako da zaprete vrata.

Optična kontrola delovanja sveti, kar potrjuje, da se je potek programa začel.




### Timer



Nastavite lahko čas zagona programa. Začetek programa lahko zamaknete za 30 minut do 24 ur.


Pri zamiku začetka programa med 30 minut in 3 lahko čas nastavljate v 30-minutnih korakih, nato pa v urnih korakih.

Pri ročnem doziranju se lahko pomivalno sredstvo v mokrem prekatu zlepi in se zato med programom ne izpere v celoti. Pri uporabi timerja pazite, da je prekat ob polnjenju pomivalnega sredstva suh. Po potrebi ga pred tem obrišite do suhega. Ne uporabljajte tekočih pomivalnih sredstev. Tekoče sredstvo lahko izteče.

 Pomivalno sredstvo lahko predstavlja nevarnost zdravje. Da otroci ne bodo prišli v stik s pomivalnim sredstvom: Pomivalno sredstvo dodajte **šele tik pred** zagonom programa, preden aktivirate timer.

### Aktiviranje timerja

- Odprite vrata stroja.
- S tipko  vklopite pomivalni stroj.
- Izberite zeleni program.
- Pritisnite tipko  *Timer*.

Na prikazovalniku se izpiše nazadnje nastavljeni čas „Zagon čez“. Sveti kontrolna lučka  *Timer*.

- S tipkama  $\vee/\wedge$  nastavite zeleni čas, po katerem želite, da se program avtomatsko zažene.


Če tipko  $\vee$  ali  $\wedge$  zadržite pritisnjeno, se vrednost avtomatsko povečuje oziroma zmanjšuje.

- Potrdite z *OK*.
- Zaprite vrata.

## Dodatne možnosti


---

Nekaj minut po aktivaciji timerja se zaradi varčevanja z energijo vsi prikazi izklopijo.

Če želite prikazovalnik za nekaj minut ponovno vklopiti, pritisnite tipko .

- Če želite preveriti preostali čas timerja, odprite vrata.



Nastavljeni čas do zagona programa se odšteva: nad 10 ur v korakih po eno uro, pod 10 ur pa v minutnih korakih.

Po preteku nastavljenega časovnega zamika se izbrani program samodejno zažene. Na prikazovalniku je izpisan preostali čas in kontrolna lučka  *Timer* ugasne.

### Zagon programa pred iztekom časa timerja:

Program lahko zaženete, tudi če čas timerja še ni pretekel.



To storite na naslednji način:

- Odprite vrata stroja.
- S tipko  izklopite pomivalni stroj.
- S tipko  ponovno vklopite pomivalni stroj.
- Po potrebi izberite želeni program.
- Zaženite program, tako da zaprete vrata stroja.


Optična kontrola delovanja sveti, kar potrjuje, da se je program začel izvajati.

### Prikaz delovnih ur

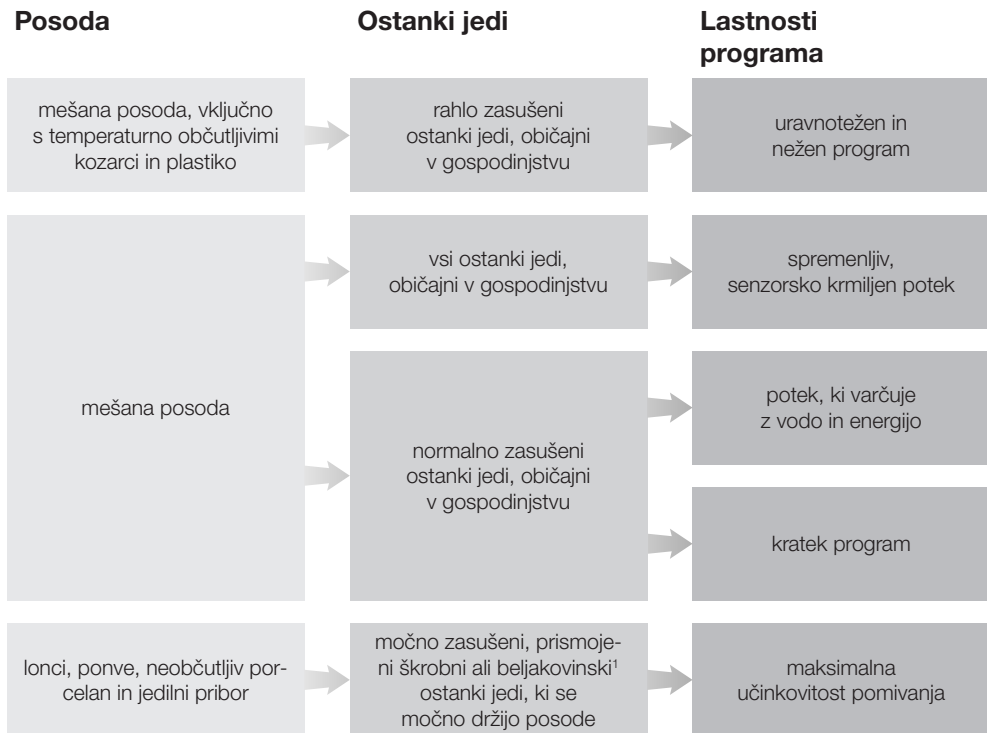
Prikažete lahko, koliko ur je pomivalni stroj doslej deloval.

- Odprite vrata stroja.
- S tipko  vklopite pomivalni stroj.
- Po potrebi potrdite prikaza potrebnega polnjenja z *OK*.
- Pritisnite gumb za izbiro programa  in ga zadržite pet sekund.

Na prikazovalniku se izpišejo delovne ure.





















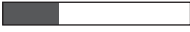


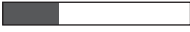


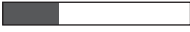






















- S tipko  ali *OK* se lahko vrnete v meni programa.

# Smernice za izbiro programa



<sup>1</sup> Škrobni ostanki jedi, npr. od krompirja, testenin ali riža. Beljakovinski ostanki jedi od pečenega mesa ali rib.

# Smernice za izbiro programa

Program <sup>2</sup>	Napoved porabe <sup>3</sup>						
➔ <b>ComfortWash 45 °C</b> 	<table border="1"><tr><td>Poraba energije</td><td></td></tr><tr><td>Poraba vode</td><td></td></tr><tr><td>Trajanje programa</td><td></td></tr></table>	Poraba energije		Poraba vode		Trajanje programa	
Poraba energije							
Poraba vode							
Trajanje programa							
➔ <b>Avtomatski</b> 	<table border="1"><tr><td>Poraba energije</td><td></td></tr><tr><td>Poraba vode</td><td></td></tr><tr><td>Trajanje programa</td><td></td></tr></table>	Poraba energije		Poraba vode		Trajanje programa	
Poraba energije							
Poraba vode							
Trajanje programa							
➔ <b>ECO</b>	<table border="1"><tr><td>Poraba energije</td><td></td></tr><tr><td>Poraba vode</td><td></td></tr><tr><td>Trajanje programa</td><td></td></tr></table>	Poraba energije		Poraba vode		Trajanje programa	
Poraba energije							
Poraba vode							
Trajanje programa							
➔ <b>PowerWash 60 °C</b> 	<table border="1"><tr><td>Poraba energije</td><td></td></tr><tr><td>Poraba vode</td><td></td></tr><tr><td>Trajanje programa</td><td></td></tr></table>	Poraba energije		Poraba vode		Trajanje programa	
Poraba energije							
Poraba vode							
Trajanje programa							
➔ <b>Intenzivni 75 °C</b> 	<table border="1"><tr><td>Poraba energije</td><td></td></tr><tr><td>Poraba vode</td><td></td></tr><tr><td>Trajanje programa</td><td></td></tr></table>	Poraba energije		Poraba vode		Trajanje programa	
Poraba energije							
Poraba vode							
Trajanje programa							

<sup>2</sup> Programe lahko prilagodite z „dodatnimi funkcijami“ (glejte poglavje „Dodatne funkcije“). Dodatno lahko izberete funkcijo „2. vmesno izpiranje (glejte poglavje „Nastavitve“).

<sup>3</sup> Napovedane vrednosti se lahko zaradi izbranih nastavitvev, dodatnih funkcij ali pogojev uporabe spremenijo.

## Pregled programov

Program	Potek programa				
	Predizpiranje	Pomivanje °C	Vmesno izpiranje	Zadnje izpiranje °C	Sušenje/ AutoOpen
ECO <sup>1</sup>	-	43	✓	42	✓/✓
Avtomatski 45–60 °C	Spremenljiv potek programa, senzorsko krmiljena prilagoditev na količino posode in ostanke jedi				
	po potrebi	45–60	✓	55–70	✓/✓
ComfortWash 45 °C	✓	45	✓	55–70	✓/✓
PowerWash 60 °C	-	60	✓	60	✓/✓
Intenzivni 75 °C	✓	75	✓	55–70	✓/✓
ComfortWash+ 55 °C	✓	55	✓	55–70	✓/✓
Tihi 50 °C	-	50	✓	55–70	✓/✓
Nežni 45 °C	-	45	✓✓	56	✓/✓
Čiščenje stroja	-	75	✓✓	70	✓/✓
Izpiranje soli	✓	-	-	-	-/-

<sup>1</sup> Program, na katerega se nanašajo podatki na energijski nalepki.  
Za pomivanje normalno umazane posode je ta program skladno z aktualno uredbo EU glede skupne porabe energije in vode najbolj učinkovit.

## Pregled programov

Poraba <sup>2</sup>				
Električna energija		Voda	Čas	
Hladna voda 15 °C kWh	Topla voda 60 °C kWh	Liter	Hladna voda 15 °C h:min	Topla voda 60 °C h:min
0,54	0,29	8,4	3:50	3:40
0,65–0,95 <sup>3,4</sup>	0,55–0,65 <sup>3,4</sup>	6,0–13,0 <sup>3,4</sup>	2:02–2:59	1:59–2:49
0,85	0,45	12,5	2:38	2:28
1,00	0,65	9,5	1:26	1:15
1,25	0,85	13,5	3:09	2:44
0,95	0,50	12,5	2:30	2:19
0,95	0,75	9,0	4:04	3:54
0,85	0,50	11,5	1:55	1:38
1,75	1,15	19,0	2:12	1:50
0,01	0,01	8,5	0:13	0:13

<sup>2</sup> Navedene vrednosti za program *ECO* so bile določene v standardiziranih pogojih.

Navedene vrednosti za preostale programe so bile določene v primerljivih preizkusnih pogojih.

V praksi lahko vrednosti odstopajo zaradi izbranih nastavitev, dodatnih funkcij ali pogojev uporabe (glejte poglavje „Uporaba“, odstavek „Prikaz trajanja programa“).

<sup>3</sup> Minimalna vrednost: delno polnjenje, rahlo umazana posoda

<sup>4</sup> Maksimalna vrednost: polno polnjenje, zelo umazana posoda

# Pregled programov

## Dodatni programi

### **ComfortWash+ 55 °C**

Program za pomivanje mešane posode z vsemi ostanki jedi, običajnimi v gospodinjstvu.

### **Tihi 50 °C**

Zelo tih program s podaljšanim trajanjem. Program je primeren za mešano posodo z rahlo zasušenimi ostanki jedi, običajnimi v gospodinjstvu.

### **Nežni 45 °C**

Program za posebej nežno pomivanje temperaturno občutljive posode, kozarcev in plastične posode z rahlo zasušenimi ostanki jedi, običajnimi v gospodinjstvu.

### **Čiščenje stroja**

Pomivalna komora stroja se načeloma čisti sama. Če se v njej kljub temu naberejo ostanki ali obloge, za čiščenje uporabite program Čiščenje stroja. Pri tem mora biti stroj prazen. Program je prilagojen čiščenju pomivalne komore z negovalnimi izdelki (čistilno ali negovalno sredstvo za pomivalni stroj) (glejte poglavje „Dodatna oprema“, odstavek „Čiščenje stroja“). Pri tem upoštevajte tudi napotke na embalaži sredstva, ki ga uporabite. Pri uporabi negovalnih izdelkov ne smete dozirati pomivalnega sredstva. Zato je avtomatsko doziranje pomivalnega sredstva (če je na voljo) v tem programu dezaktivirano.

### **Izpiranje soli**

Program za spiranje pomivalne komore po dodajanju soli. Po vsakem odpiranju pokrovčka rezervoarja za sol takoj zaženite program *Izpiranje soli* brez

posode in brez pomivalnega sredstva. Tako se morebitna prelita slanica razredči in izčrpa iz stroja.

### **QuickPowerWash**

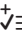
Kratek program, ki traja manj kot eno uro, za mešano posodo z rahlo zasušenimi ostanki jedi, običajnimi v gospodinjstvu. Program nastavite tako, da izberete program *PowerWash* in dodatno funkcijo *Quick* (glejte poglavje „Dodatne funkcije“, odstavek „Quick“).




### Izbira dodatnih funkcij

Z dodatnimi funkcijami lahko prilagodite programe pomivanja.

V ta namen jih lahko pred zagonom zelenega programa vklopite ali izklopite.

- Pritisnite tipko  *Dodatne funkcije*.
- Izberite želeno dodatno funkcijo in jo potrdite z *OK*.

Dodatne funkcije, ki jih ni mogoče kombinirati z izbranim programom ali dodatno funkcijo, so označene s simbolom ključavnice .

Na prikazovalniku se lahko izpiše ustrezno sporočilo.

- V tem primeru sporočilo potrdite z *OK*.
- Zaženite program, tako da zaprete vrata stroja.

Nastavite lahko, ali naj izbrane dodatne funkcije za posamezni program ostanejo trajno aktivirane (glejte poglavje „Nastavitve“, odstavek „Shranjevanje dodatnih funkcij“).

### BottleClean

Dodatno funkcijo *BottleClean* lahko izberete, da povečate učinkovitost pomivanja v programu za visoke, ozke posode, npr. kozarce za pšenično pivo ali steklenice za pitje. Posode, ki so nameščene v držala za kozarce in steklenice v spodnji košari, se pomijejo posebej temeljito (glejte poglavje „Vlaganje posode in pribora“, odstavek „FlexCare Glass & Bottle“).

Z aktivacijo te dodatne funkcije se podaljša trajanje programa in temperatura pomivanja se lahko zviša. Poraba vode in energije se povečata.

### IntenseZone

Dodatno funkcijo *IntenseZone* lahko izberete, da povečate učinkovitost pomivanja programa v spodnji košari.

Z aktivacijo te dodatne funkcije se podaljša trajanje programa in temperatura pomivanja se zviša. Poraba vode in energije se povečata.

### Posebej čisto

To dodatno funkcijo lahko izberete, da povečate učinkovitost pomivanja, ki jo nudijo programi.

Z aktivacijo te dodatne funkcije se podaljša trajanje programa in temperatura pomivanja se zviša. Poraba vode in energije se povečata.

### Posebej suho

To dodatno funkcijo lahko izberete, da povečate učinkovitost sušenja, ki jo nudijo programi.

Z aktivacijo te dodatne funkcije se podaljša trajanje programa in temperatura zadnjega izpiranja se zviša. Poraba energije se poveča.

## Dodatne funkcije

---

### Izbira dodatne funkcije Quick

Z dodatno funkcijo *Quick* lahko skrajšate trajanje programa.

Skrajšanje trajanja programa je različno, odvisno je od izbranega programa.

Da so kljub temu doseženi optimalni rezultati pomivanja, se nekoliko zviša temperatura in s tem poraba energije.

Dodatna funkcija *Quick* ima po potrebi prednost pred drugimi izbranimi dodatnimi funkcijami.

Dodatno funkcijo lahko vklopite ali izklopite pred zagonom programa.

- Pritisnite tipko  *Quick*.

Kontrolna lučka tipke sveti, če je dodatna funkcija na voljo za izbrani program.

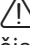
Če izbrani program ni združljiv z dodatno funkcijo, se na prikazovalniku izpiše ustrezno sporočilo.

- V tem primeru sporočilo potrdite z *OK*.
- Zaženite program, tako da zaprete vrata stroja.

Nastavite lahko, ali naj izbrana dodatna funkcija za posamezni program ostane trajno aktivirana (glejte poglavje „Nastavitve“, odstavek „Shranjevanje dodatnih funkcij“).

S povezavo programa *PowerWash* in dodatne funkcije *Quick* dobite program *QuickPowerWash*, kratek program za rahlo zasušene ostanke jedi.

Redno (vsakih 4–6 mesecev) preverjajte splošno stanje pomivalnega stroja. Tako se boste izognili motnjam, še preden bi se utegnile pojaviti.

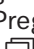
 Škoda zaradi neprimerne čistilnega sredstva.

Vse površine so občutljive za razenje. Če površine pridejo v stik z neprimernimi čistilnimi sredstvi, se lahko zabarvajo ali spremenijo. Uporabljajte samo čistilna sredstva, ki so primerna za posamezno površino.

## Čiščenje pomivalne komore

Če je doziranje pomivalnega sredstva vedno ustrezno, se pomivalna komora načeloma čisti sama.

Če pretežno uporabljate programe pomivanja z nižjimi temperaturami (< 50 °C), se lahko v pomivalni komori razvijejo mikroorganizmi in neprijeten vonj. Enkrat na mesec zaženite program *Intenzivni 75 °C*, da očistite pomivalno komoro in preprečite razvoj neprijetnega vonja.

Če se v njej kljub temu naberejo obloge npr. vodnega kamna ali maščobe, za čiščenje uporabite program Čiščenje stroja (glejte poglavje „Pregled programov“, odstavek „ Dodatni programi“) s čistilnim sredstvom za stroj (glejte poglavje „Dodatna oprema“, odstavek „Čiščenje stroja“). Pri tem upoštevajte napotke na embalaži čistilnega sredstva.

Čistilne in negovalne izdelke Miele lahko kupite na servisu Miele ali v spletni prodajalni Miele.

- Redno čistite sita v pomivalni komori.

## Higiena

Če pretežno uporabljate programe pomivanja z nižjimi temperaturami, se lahko v pomivalni komori razvijejo mikroorganizmi in neprijeten vonj. Po večkratni uporabi programov z nizko temperaturo morate obvezno izvesti program z visoko temperaturo. Tako se prepreči tvorba oblog in razvoj neprijetnega vonja.

Sporočilo s higienskim priporočilom lahko vklopite ali izklopite (glejte poglavje „Nastavitve“, odstavek „Higiena“).

Če sporočilo izklopite, enkrat na mesec zaženite program *Intenzivni 75 °C*, ki očisti pomivalno komoro in prepreči razvoj neprijetnega vonja.

## Čiščenje vrat in vratnih tesnil

Vratnih tesnil in stranskih površin vrat pomivalnega stroja curki vode ne morejo doseči in očistiti. Na teh površinah se lahko ustvari plesen.

- Tesnila na vratih redno brišite z vlažno krpo, da odstranite morebitne ostanke hrane.
- Ostanke jedi in pijač, ki se polijejo po stranskih površinah vrat pomivalnega stroja, takoj obrišite.

## Čiščenje upravljalnega polja

- Upravljalno polje čistite **samo** s čisto, vlažno krpo.

## Čiščenje kabla za lučko

Kabel za lučko optične kontrole delovanja je na pokrivni foliji pod delovnim pultom.

- Kabel po potrebi očistite samo z vlažno krpo.

# Čiščenje in vzdrževanje

---

## Čiščenje sprednje stranice aparata



Škoda zaradi umazanije.

Če umazanija dlje časa deluje na površino, se lahko zgodi, da je ne boste mogli več odstraniti, površina pa se lahko zabarva ali spremeni.

Najbolje je, da umazanijo takoj odstranite.

- Sprednjo stranico aparata očistite s čisto gobasto krpo, sredstvom za ročno pomivanje posode in toplo vodo. Na koncu sprednjo stranico obrišite z mehko krpo. Za čiščenje lahko uporabite tudi čisto, vlažno krpo iz mikrovlakn, brez čistilnega sredstva.

## Da se površine stroja ne bodo poškodovale, pri čiščenju ne uporabljajte:

- čistilnih sredstev, ki vsebujejo sodo, amonijak, kisline ali klor,
- čistilnih sredstev za odstranjevanje vodnega kamna,
- abrazivnih čistil, npr. praškov za drgnjenje ali abrazivnih emulzij,
- čistil z vsebnostjo topil,
- čistil za plemenito jeklo,
- čistilnih sredstev za pomivalne stroje,
- čistil za pečice,
- čistil za steklo,
- abrazivnih trdih gobic, krp in ščetk (npr. gobic za čiščenje loncev, rabljenih gobic, ki se jih še držijo ostanki abrazivnih sredstev),
- čistilnih radirk,
- ostrih kovinskih strgal,
- jeklene volne,
- parnih čistilnih naprav.

## Čiščenje pršilnih ročic

V šobah in ležiščih pršilnih ročic se lahko nabirajo ostanki hrane. Zato morate pršilne ročice redno preverjati (približno na 2–4 mesece).

Ne pomivajte brez pršilnih ročic.

**!** Škoda zaradi delcev umazanije v obtočnem sistemu.

Če sita niso nameščena, lahko delci umazanije zaidejo v obtočni sistem in ga zamašijo.

Ne pomivajte brez spodnje pršilne ročice in brez sit.

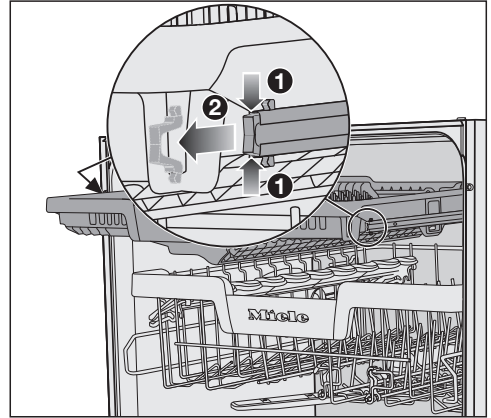
Pazite, da med čiščenjem sit in pršilnih ročic v obtočni sistem ne zaidejo grobi delci umazanije.

- Izklopite pomivalni stroj.

## Odstranjevanje predala za jedilni pribor (če je del opreme)

Najprej odstranite predal za pribor (če je del opreme), da boste lahko odstranili zgornjo pršilno ročico.

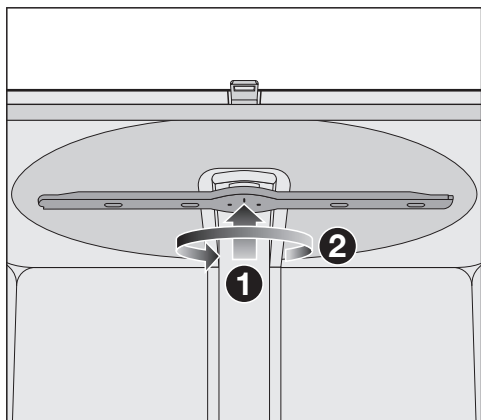
- Predal za pribor izvlecite iz stroja.



- Stisnite varnostni sponki vodil na obeh straneh predala za pribor **1** in ju istočasno odstranite **2**.
- Predal za pribor vzemite iz stroja.

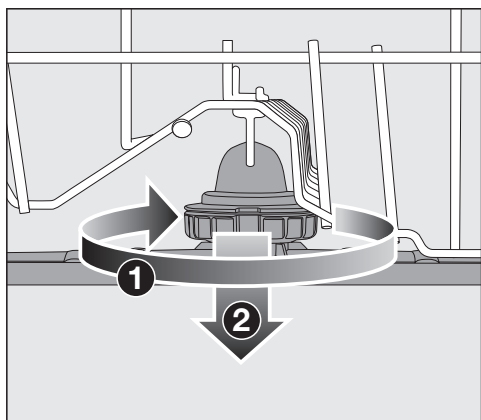
# Čiščenje in vzdrževanje

## Odstranjevanje zgornje pršilne ročice



- Zgornjo pršilno ročico potisnite navzgor **1**, da se notranje ozobje zaskoči, in jo odvijte v nasprotni smeri urnega kazalca **2** (pogled od spodaj).

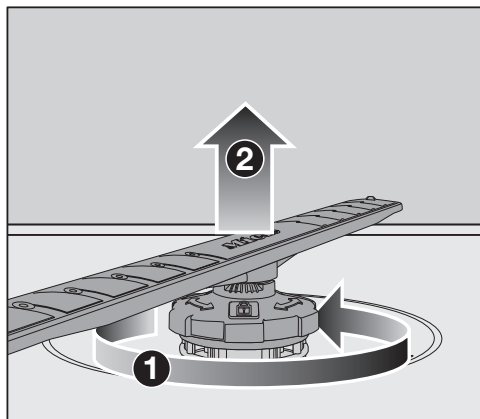
## Odstranjevanje srednje pršilne ročice



- Spojko srednje pršilne ročice zavrtite v smeri urnega kazalca **1** (pogled od zgoraj) in snemite pršilno ročico **2**.

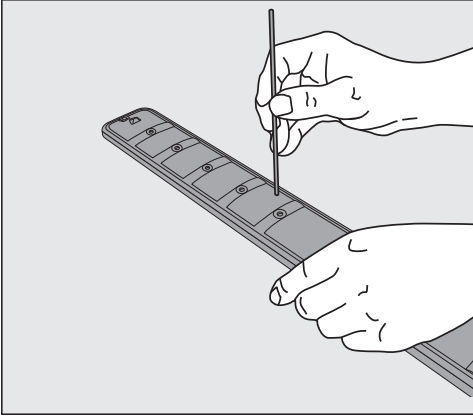
## Odstranjevanje spodnje pršilne ročice

- Izvlecite spodnjo košaro.



- Spojko spodnje pršilne ročice zavrtite v nasprotni smeri urnega kazalca **1** (pogled od zgoraj) in snemite pršilno ročico navzgor **2**.

## Čiščenje pršilnih ročic

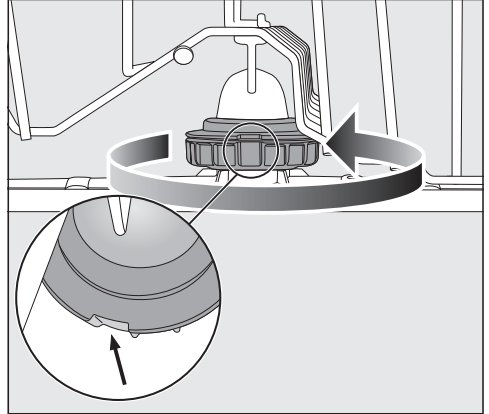


- S koničastim predmetom potisnite ostanke hrane, ki so se nabrali v šobah, v notranjost pršilnih ročic.
- Pršilno ročico temeljito sperite pod tekočo vodo.

## Namestitev zgornje pršilne ročice

- Zgornjo pršilno ročico namestite nazaj in jo ročno privijte.

## Namestitev srednje pršilne ročice

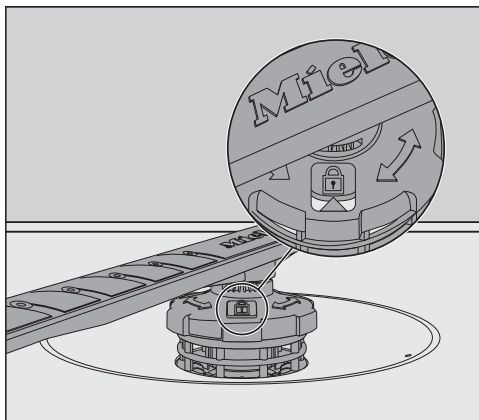



- Srednjo pršilno ročico namestite nazaj in zavrtite spojko v nasprotni smeri urnega kazalca (pogled od zgoraj), dokler se ne zaskoči. Pazite, da izreza v spoju ležita eden nad drugim.


# Čiščenje in vzdrževanje

## Namestitev spodnje pršilne ročice

- Namestite še spodnjo pršilno ročico in pri tem pazite, da kombinacija sit gladko nalega na dno pomivalne komore.



- Spojko spodnje pršilne ročice zavrtite v smeri urnega kazalca (pogled od zgoraj), dokler puščica v okencu na kaže na simbol ključavnice .
- Preverite, ali se pršilne ročice neovirano vrtijo.

 Škoda zaradi delcev umazanije v obtočnem sistemu.

S spodnjo pršilno ročico je pritrjena kombinacija sit. Če sita niso nameščena, lahko grobi delci umazanije zaidejo v obtočni sistem in ga zamašijo.

Ne pomivajte brez spodnje pršilne ročice in brez sit.

## Vstavljanje predala za jedilni pribor (če je del opreme)

- Predal za jedilni pribor potisnite od spredaj nazaj na vodila.
- Na obe vodili predala za pribor vstavite varnostni sponki.



## Preverjanje sit v pomivalni komori

Kombinacija sit v dnu pomivalne komore preprečuje, da bi prišla groba umazanija v vodo, s katero se pomiva posoda. Delci umazanije tako ne morejo zaiti v obtočni sistem, ki bi jih skozi pršilne ročice ponovno razporedil po pomivalni komori.

⚠ Škoda zaradi delcev umazanije v obtočnem sistemu.

Če sita niso nameščena, lahko delci umazanije zaidejo v obtočni sistem in ga zamašijo.

Ne pomivajte brez spodnje pršilne ročice in brez sit.

Pazite, da med čiščenjem sit in pršilnih ročic v obtočni sistem ne zaidejo grobi delci umazanije.

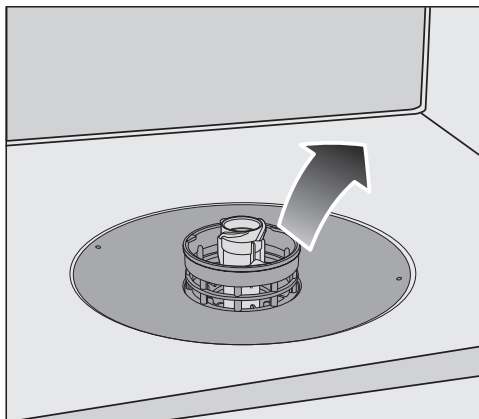
Sita se lahko sčasoma zamašijo z delci umazanije. To časovno obdobje je odvisno od okoliščin uporabe stroja v vašem gospodinjstvu.

Na vsakih 50 programov pomivanja se na prikazovalniku pojavi sporočilo Preverite sito.

- Preverite kombinacijo sit.
- Če je potrebno, sita očistite.
- Nato potrdite sporočilo z *OK*.

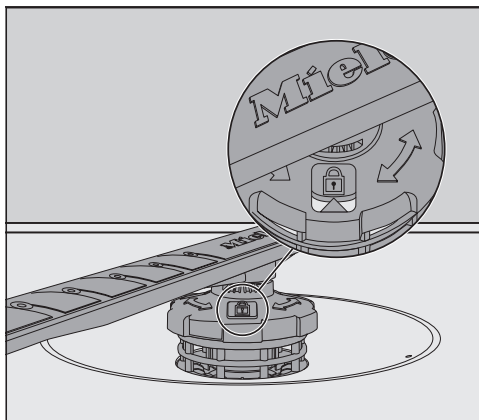
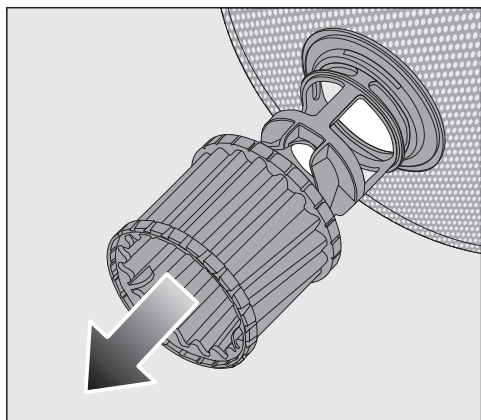
## Čiščenje sit


- Izklopite pomivalni stroj.
- Odstranite spodnjo pršilno ročico (glejte poglavje „Čiščenje in vzdrževanje“, odstavek „Čiščenje pršilnih ročic“).
- Preden vzamete kombinacijo sit iz pomivalne komore, odstranite grobe delce umazanije, da ne bodo zašli v obtočni sistem.




- Kombinacijo sit vzemite iz stroja.

## Čiščenje in vzdrževanje




- Očistite notranjost sita: s kombinacije sit potegnite mikrofilter, tako da ga primete za plastični obroč.
- Vse dele sita očistite pod tekočo vodo. Za čiščenje po potrebi uporabite ščetko.
- Mikrofilter ponovno vstavite na kombinacijo sit.
- Kombinacijo sit vložite v stroj tako, da gladko sede na svoje mesto v dnu pomivalne komore.
- Ponovno namestite spodnjo pršilno ročico skupaj s spojko na kombinacijo sit.
- Spojko zavrtite v smeri urnega kazalca, dokler puščica v okencu na kaže na simbol ključavnice .

 Škoda zaradi delcev umazanije v obtočnem sistemu.  
S spodnjo pršilno ročico je pritrjena kombinacija sit. Če sita niso nameščena, lahko grobi delci umazanije zaidejo v obtočni sistem in ga zamašijo.  
Ne pomivajte brez spodnje pršilne ročice in brez sit.

## Čiščenje sita v dovodni cevi

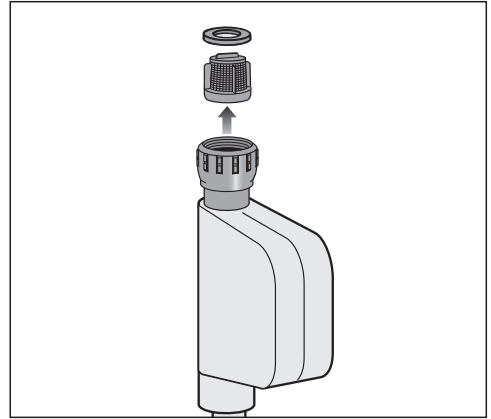
Za zaščito dovodnega ventila je v spojko vgrajeno sito. Če je sito umazano, doteka v pomivalno komoro premalo vode.

 Nevarnost električnega udara zaradi omrežne napetosti.

Plastično ohišje vodnega priključka vsebuje električni ventil.

Ohišja ne potaplajte v tekočine.

- Pomivalni stroj izključite iz električnega omrežja.  
Stroj izklopite in nato izvlecite vtič.
- Zaprite vodno pipo.
- Odvijte dovodni ventil.



- Iz spojke odstranite tesnilo.
- S kombinirkami ali šilastimi kleščami zagrabite prečko plastičnega sita in ga izvlecite.
- Sito očistite pod tekočo vodo.
- Ponovna namestitev poteka v obratnem vrstnem redu.

Spojko trdno privijte na vodno pipo. Počasi odprite vodno pipo. Če voda še izhaja, spojko dodatno privijte.

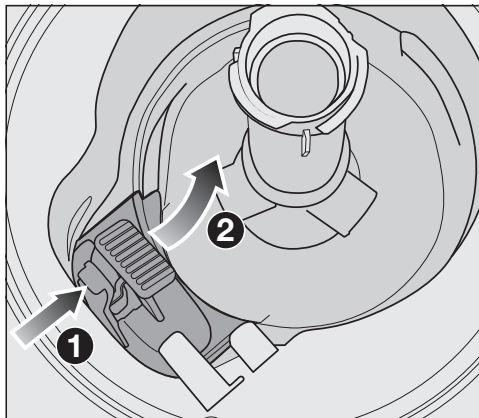
Sito morate po čiščenju **obvezno** namestiti nazaj na njegovo mesto.

# Čiščenje in vzdrževanje

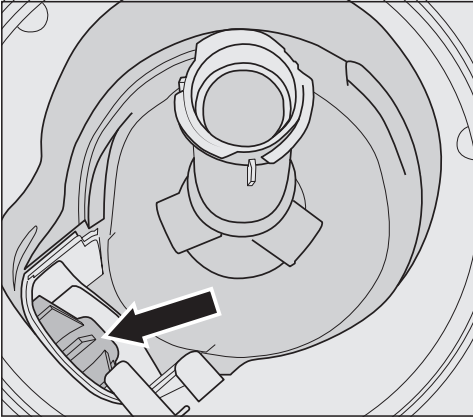
## Čiščenje odtočne črpalke

Če je po koncu programa na dnu pomivalne komore voda, pomeni, da se ni izčrpala iz stroja. Odtočno črpalko morda blokira tujek. Tujek lahko enostavno odstranite.

- Pomivalni stroj izključite iz električnega omrežja. Pomivalni stroj izklopite in nato izvlecite vtič.
- Iz pomivalne komore vzemite kombinacijo sit (glejte poglavje „Čiščenje in vzdrževanje“, odstavek „Čiščenje sit“).
- Z majhno posodo odstranite vodo iz pomivalne komore.



- Zaporo pokrova odtočne črpalke potisnite navznoter **1**.
- Pokrov nagnite navznoter, tako da ga lahko odstranite **2**.
- Pokrov temeljito sperite pod tekočo vodo in odstranite vse tujke.



Pod pokrovom je odtočna črpalka (puščica).

**!** Nevarnost poškodb zaradi drobcev stekla.

Drobci stekla so v odtočni črpalki zelo slabo vidni.

Odtočno črpalko čistite previdno.

- Iz odtočne črpalke previdno odstranite vse tujke. Za kontrolo z roko zavrtite kolesce odtočne črpalke. Kolesce se pri tem lahko samo sunkovito obrača.
- Ponovno namestite pokrov navpično od zgoraj.

Obvezno zaprite zaporo, tako da se zaskoči.

**!** Škoda zaradi nepravilnega čiščenja.

Sestavni deli so občutljivi in se lahko pri čiščenju poškodujejo.


Odtočno črpalko čistite previdno.

## Kaj storiti, če ...





Večino motenj in napak, ki se pojavijo med vsakdanjo uporabo aparata, lahko odpravite sami. Tako lahko pogosto prihranite čas in denar, ker vam ni treba poklicati servisne službe.

Na spletni strani [www.miele.com/service](http://www.miele.com/service) lahko poiščete informacije o samostojnem odpravljanju motenj.



Naslednje tabele naj vam bodo v pomoč pri iskanju in odpravljanju vzrokov motenj in napak.

Navedene so samo napake, ki jih lahko po potrebi odpravite sami. Vse druge napake so zajete pod  Napaka F.

### Tehnične motnje

Težava	Vzrok in rešitev
<b>Pomivalni stroj se ne zažene.</b>	Vrata niso pravilno zaprta. ■ Vrata pritisnite ob ohišje, tako da se njihov zaporni mehanizem zaskoči.
	Vtič ni vstavljen v omrežno vtičnico. ■ Omrežni vtič vstavite v vtičnico.
	Sprožila se je varovalka. ■ Aktivirajte varovalko (minimalne karakteristike so navedene na napisni ploščici). ■ Če se varovalka ponovno sproži, pokličite servisno službo Miele.
	Pomivalni stroj ni vklopljen. ■ S tipko  vklopite pomivalni stroj.
<b>Tipka  se ne odziva ali se odzove šele po večkratnem pritisku.</b>	Upravljanje z energijo: tik pred pritiskom tipke  ste odprli ali zaprli vrata. Pomivalni stroj je bil zato že vklopljen. Elektronika potrebuje nekaj sekund, da je pripravljena za uporabo. ■ Potem ko odprete ali zaprete vrata, počakajte nekaj sekund. ■ Nato pritisnite tipko  .
<b>Pomivalni stroj se med pomivanjem ustavi.</b>	Sprožila se je varovalka. Prikazovalnik je temen in pomivalnega stroja ni mogoče vklopiti. ■ Aktivirajte varovalko (minimalne karakteristike so navedene na napisni ploščici). ■ Če se varovalka ponovno sproži, pokličite servisno službo Miele.


## Sporočila o napakah

Težava	Vzrok in rešitev
<p><b>Optična kontrola delovanja hitro utripa. Oglasi se opozorilni zvočni signal. Na prikazovalniku je izpisana ena izmed naslednjih napak:</b></p>	<p>Preden odpravite motnjo:</p> <ul style="list-style-type: none"> <li>■ Izklopite pomivalni stroj.</li> </ul>
<p> Napaka F</p>	<p>Morda je prišlo do tehnične motnje.</p> <ul style="list-style-type: none"> <li>■ Čez nekaj sekund ponovno vklopite pomivalni stroj.</li> <li>■ Izberite zeleni program.</li> <li>■ Zaprite vrata.</li> </ul> <p>Če se sporočilo o napaki ponovno izpiše, gre za tehnično motnjo.</p> <ul style="list-style-type: none"> <li>■ Izklopite pomivalni stroj.</li> <li>■ Zaprite vodno pipo.</li> <li>■ Pokličite servisno službo Miele.</li> </ul>
<p> Waterproof</p>	<p>Aktiviral se je sistem za zaščito pred izlivom vode (sistem Waterproof).</p> <ul style="list-style-type: none"> <li>■ Izklopite pomivalni stroj.</li> <li>■ Zaprite vodno pipo.</li> <li>■ Pokličite servisno službo Miele.</li> </ul>


## Odpiralo vrat

Težava	Vzrok in rešitev
<p><b>Optična kontrola delovanja hitro utripa. Oglasi se opozorilni zvočni signal. Na prikazovalniku se pojavi naslednja napaka:</b></p>	<p>Preden odpravite motnjo:</p> <ul style="list-style-type: none"> <li>■ Izklopite pomivalni stroj.</li> </ul>


## Kaj storiti, če ...

Težava	Vzrok in rešitev
 Napaka vrat	<p>Vrata se ne odprejo avtomatsko. Morda je prišlo do tehnične motnje.</p> <ul style="list-style-type: none"><li>■ Vrata odprite ročno (glejte poglavje „Prvi zagon“, odstavek „Odpiranje vrat“) in ponovno vklopite pomivalni stroj.</li><li>■ Če se sporočilo znova izpiše, pokličite servisno službo Miele.</li></ul>
	<p>Vodilo za zapiranje se po odprtju vrat ne vrne v prvotni položaj. Morda je prišlo do tehnične motnje.</p> <ul style="list-style-type: none"><li>■ Ponovno vklopite pomivalni stroj.</li><li>■ Če se sporočilo znova izpiše, pokličite servisno službo Miele.</li></ul>

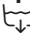
## Napaka na dotoku vode

Težava	Vzrok in rešitev
<b>Optična kontrola delovanja hitro utripa.</b> <b>Oglasi se opozorilni zvočni signal.</b> <b>Na prikazovalniku je izpisano eno izmed naslednjih sporočil:</b>	
 Odprite vodno pipo	<p>Vodna pipa je zaprta.</p> <ul style="list-style-type: none"><li>■ Vodno pipo odprite do konca.</li></ul>




Težava	Vzrok in rešitev
 Dotok vode	Preden odpravite motnjo: <ul style="list-style-type: none"> <li>■ Izklopite pomivalni stroj.</li> </ul>
	Napaka pri dotoku vode. <ul style="list-style-type: none"> <li>■ Vodno pipo odprite do konca in na novo zaženite program.</li> <li>■ Očistite sito v dovodni cevi (glejte poglavje „Čiščenje in vzdrževanje“, odstavek „Čiščenje sita v dovodni cevi“).</li> <li>■ Tlak v vodnem priključku je nižji od 50 kPa. O možnem ukrepu se posvetujte z vodoinštalaterjem.</li> <li>■ Priključek za odtok na licu mesta je morda prenizko nameščen, zato morate poskrbeti za odzračevanje odtoka (glejte poglavje „Inštalacija“, odstavek „Odtok“).</li> </ul>

### Napaka na odtoku

Težava	Vzrok in rešitev
<b>Optična kontrola delovanja hitro utripa. Oglasi se opozorilni zvočni signal. Na prikazovalniku se pojavi naslednje sporočilo:</b>  Odtok vode	Preden odpravite motnjo: <ul style="list-style-type: none"> <li>■ Izklopite pomivalni stroj.</li> </ul>
	Napaka pri odtoku vode. V pomivalni komori je lahko voda. <ul style="list-style-type: none"> <li>■ Očistite kombinacijo sit (glejte poglavje „Čiščenje in vzdrževanje“, odstavek „Čiščenje sit“).</li> <li>■ Očistite odtočno črpalko (glejte poglavje „Čiščenje in vzdrževanje“, odstavek „Čiščenje odtočne črpalke“).</li> <li>■ Poravnajte morebitni pregib oziroma visoko zanko odtočne cevi.</li> </ul>

### Splošne težave pri uporabi pomivalnega stroja

Težava	Vzrok in rešitev
<b>Kontrolne lučke ne svetijo in prikazovalnik je temen.</b>	Pomivalni stroj se zaradi varčevanja z energijo avtomatsko izklopi. <ul style="list-style-type: none"> <li>■ S tipko  ponovno vklopite pomivalni stroj.</li> </ul>

## Kaj storiti, če ...

Težava	Vzrok in rešitev
V prekatu za pomivalno sredstvo se po pomivanju držijo ostanki sredstva.	Ko ste dodajali pomivalno sredstvo, prekat ni bil suh. ■ Pomivalno sredstvo dodajajte samo v suh prekat.
Pokrovčka prekata za pomivalno sredstvo ni mogoče zapreti.	Zlepljeni ostanki pomivalnega sredstva blokirajo pokrovček. ■ Odstranite ostanke pomivalnega sredstva.
Po končanem programu je na notranji strani vrat in lahko tudi na stenah komore sloj vlage.	Normalni način delovanja sistema sušenja. Vlaga čez nekaj časa izhlapi.
Po končanem programu je v pomivalni komori voda.	Preden odpravite motnjo: ■ Izklopite pomivalni stroj. Kombinacija sit v pomivalni komori je zamašena. ■ Očistite kombinacijo sit (glejte poglavje „Čiščenje in vzdrževanje“, odstavek „Čiščenje sit“). Odtočna črpalka je blokirana. ■ Očistite odtočno črpalko (glejte poglavje „Čiščenje in vzdrževanje“, odstavek „Čiščenje odtočne črpalke“). Odtočna cev je prepognjena. ■ Poravnajte pregib odtočne cevi.
Neprijeten vonj v pomivalni komori	Če pretežno uporabljate programe pomivanja z nižjimi temperaturami (< 50 °C), se lahko v pomivalni komori razvijejo mikroorganizmi in neprijeten vonj. ■ Občasno zaženite program z visoko temperaturo. Tako preprečite tvorbo oblog in razvoj neprijetnega vonja.

## Hrup med delovanjem

Težava	Vzrok in rešitev
Zvok udarcev v pomivalni komori	Pršilna ročica udarja ob posodo. ■ Previdno odprite vrata in prerazporedite posodo, ki ovira pršilno ročico.

Težava	Vzrok in rešitev
<b>Ropot v pomivalni komori</b>	Kosi posode v pomivalni komori se premikajo. ■ Previdno odprite vrata in stabilno namestite posodo.
	V odtočni črpalki je tujek (npr. črepinja). ■ Odstranite tujek iz odtočne črpalke (glejte poglavje „Čiščenje in vzdrževanje“, odstavek „Čiščenje odtočne črpalke“).
<b>Zvok udarcev v vodni napeljavi</b>	Vzrok je lahko obstoječa vodna napeljava ali njen premajhen prerez. ■ Motnja ne vpliva na delovanje pomivalnega stroja. Po potrebi se posvetujte z inštalaterjem.

## Kaj storiti, če ...

### Nezadovoljivi rezultati pomivanja

Težava	Vzrok in rešitev
<b>Posoda ni čista.</b>	Posoda ni bila pravilno razporejena. ■ Upoštevajte navodila v poglavju „Vlaganje posode in pribora“.
	Izbrali ste premalo intenziven program. ■ Naslednjič uporabite močnejši program (glejte poglavje „Pregled programov“). ■ Aktivirajte funkcijo „Posebej čisto“ (glejte poglavje „Nastavitve“, odstavek „Posebej čisto“). ■ Aktivirajte funkcijo „2. vmesno izpiranje“ (glejte poglavje „Nastavitve“, odstavek „2. vmesno izpiranje“).
	Dodali ste premalo pomivalnega sredstva. ■ Pri ročnem doziranju pomivalnega sredstva uporabite več sredstva oz. ga po potrebi zamenjajte. ■ Pri avtomatskem doziranju pomivalnega sredstva (če je del opreme) povečajte količino doziranja (glejte poglavje „Nastavitve“, odstavek „AutoDos“).
	Kosi posode blokirajo pršilne ročice. ■ Izvedite ročno kontrolo vrtenja ročic. Po potrebi drugače razporedite posodo.
	Kombinacija sit v pomivalni komori ni čista ali ni pravilno nameščena. Posledica tega so lahko tudi zamašene šobe pršilnih ročic. ■ Očistite kombinacijo sit ali jo pravilno namestite. ■ Po potrebi očistite šobe pršilnih ročic (glejte poglavje „Čiščenje in vzdrževanje“, odstavek „Čiščenje pršilnih ročic“).
	<b>Na kozarcih in priboru ostajajo maroge. Kozarci dobijo modrikast sijaj. Obloge je mogoče obrisati.</b>
<b>Kozarci se obarvajo rjavkasto-modrikasto. Oblog ni mogoče obrisati.</b>	Na kozarcih so se nabrale obloge sestavin pomivalnega sredstva. ■ Takoj zamenjajte pomivalno sredstvo.

Težava	Vzrok in rešitev
<b>Kozarci postanejo motni in se obarvajo. Oblog ni mogoče obrisati.</b>	<p>Kozarci niso primerni za pomivanje v stroju. Prišlo je do spremembe površine.</p> <ul style="list-style-type: none"> <li>■ Ni rešitve.</li> </ul> <p>Kupite kozarce, ki so primerni za strojno pomivanje.</p>
<b>Sledovi čaja ali rdečila za ustnice niso popolnoma odstranjeni.</b>	<p>Izbrani program ima prenizko temperaturo pomivanja.</p> <ul style="list-style-type: none"> <li>■ Izberite program z višjo temperaturo pomivanja.</li> </ul> <p>Pomivalno sredstvo ima prešibek učinek beljenja.</p> <ul style="list-style-type: none"> <li>■ Zamenjajte pomivalno sredstvo.</li> </ul>
<b>Na posodi so ostale bele obloge. Kozarci in pribor so postali mlečni. Obloge je mogoče obrisati.</b>	<p>Premajhna količina sredstva za izpiranje.</p> <ul style="list-style-type: none"> <li>■ Povečajte količino doziranja (glejte poglavje „Nastavitve“, odstavek „Sredstvo za izpiranje“).</li> </ul> <p>V rezervoarju za sol ni soli.</p> <ul style="list-style-type: none"> <li>■ Dodajte regeneracijsko sol (glejte poglavje „Prvi zagon“, odstavek „Regeneracijska sol“).</li> </ul> <p>Pokrov rezervoarja za sol ni dobro zaprt.</p> <ul style="list-style-type: none"> <li>■ Pravilno namestite pokrov in ga dobro privijte.</li> </ul> <p>Uporabili ste neprimerno večfunkcijsko pomivalno sredstvo.</p> <ul style="list-style-type: none"> <li>■ Zamenjajte pomivalno sredstvo. Po potrebi uporabljajte tablete ali praškasto pomivalno sredstvo brez večfunkcijskega učinka in dodajte tudi regeneracijsko sol in sredstvo za izpiranje.</li> </ul> <p>Naprava za mehčanje vode je nastavljena na prenizko trdoto vode.</p> <ul style="list-style-type: none"> <li>■ Napravo za mehčanje vode nastavite na višjo trdoto vode (glejte poglavje „Nastavitve“, odstavek „Trdota vode“).</li> </ul> <p>Dodali ste preveč pomivalnega sredstva.</p> <ul style="list-style-type: none"> <li>■ Pri avtomatskem doziranju pomivalnega sredstva (če je del opreme) zmanjšajte količino doziranja (glejte poglavje „Nastavitve“, odstavek „AutoDos“).</li> <li>■ Aktivirajte funkcijo „2. vmesno izpiranje“ (glejte poglavje „Nastavitve“, odstavek „2. vmesno izpiranje“).</li> </ul> <p>Dodali ste premalo večfunkcijskega pomivalnega sredstva. Moč mehčanja vode ne zadostuje.</p>

## Kaj storiti, če ...

Težava	Vzrok in rešitev
	<ul style="list-style-type: none"> <li>■ Pri avtomatskem doziranju pomivalnega sredstva (če je del opreme) povečajte količino doziranja (glejte poglavje „Nastavitve“, odstavek „AutoDos“).</li> <li>■ Dodajte še regeneracijsko sol.</li> </ul>
<p><b>Plastični predmeti so spremenili barvo</b></p>	<p>Vzrok so lahko naravna barvila npr. korenja, paradižnika ali kečapa. Količina pomivalnega sredstva je bila premajhna ali pa je bil njegov učinek beljenja za naravna barvila premalo močan.</p> <ul style="list-style-type: none"> <li>■ Uporabite več pomivalnega sredstva (glejte poglavje „Pomivalno sredstvo“).</li> </ul> <p>Že obarvani predmeti ne bodo več dobili prvotne barve.</p>
<p><b>Na priboru so sledi rje.</b></p>	<p>Pribor ni dovolj odporen proti rji.</p> <ul style="list-style-type: none"> <li>■ Ni rešitve.</li> </ul> <p>Kupite pribor, ki je primeren za strojno pomivanje.</p> <p>Po polnjenju rezervoarja za sol niste zagnali nobenega programa. V normalni potek pomivanja so zašli ostanki soli.</p> <ul style="list-style-type: none"> <li>■ Po vsakem polnjenju soli in odpiranju pokrovčka rezervoarja za sol takoj zaženite program Izpiranje soli brez posode, da se morebitna prelita slanica razredči in izčrpa iz stroja.</li> </ul> <p>Pokrov rezervoarja za sol ni dobro zaprt.</p> <ul style="list-style-type: none"> <li>■ Pravilno namestite pokrov in ga dobro privijte.</li> </ul>

Na spletni strani [www.miele.com/service](http://www.miele.com/service) lahko poiščete informacije o samostojnem odpravljanju motenj in nadomestnih delih Miele.

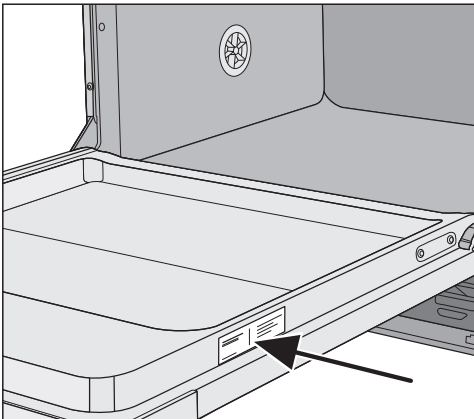
## Kontakt v primeru motenj

Če motnje ne morete odpraviti sami, se obrnite npr. na svojega trgovca z opremo Miele ali na servis Miele.

Servisno službo Miele lahko naročite po spletu na [www.miele.com/service](http://www.miele.com/service). Kontaktni podatki servisne službe Miele so navedeni na koncu tega dokumenta.

Osebe servisa potrebuje oznako modela in tovarniško številko vašega aparata (Fabr./SN/Nr.). Oba podatka sta navedena na napisni ploščici.

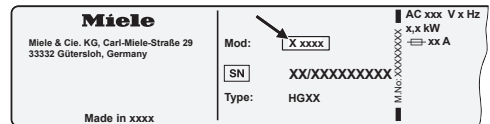
Napisna ploščica je na desni strani vrat.



## Zbirka podatkov EPREL

Od 1. marca 2021 so informacije o označevanju z energijskimi nalepkami in zahtevah za okoljsko primerno zasnovano na voljo v evropski zbirki podatkov o izdelkih (EPREL). Do zbirke podatkov o izdelkih lahko dostopate na povezavi <https://eprel.ec.europa.eu/>. Tam boste morali vnesti oznako modela.

Oznaka modela je navedena na napisni ploščici.



## Garancija

Garancijska doba je 2 leti.

Podrobnejše informacije so navedene v priloženih garancijskih pogojih.

## Za inštitute za preizkušanje

V brošuri „Primerjalni testi“ so navedene vse potrebne informacije za primerjalno testiranje.

Brošuro si lahko prenesete z Mielejeve spletne strani. Brošuro najdete na strani posameznega modela pomivalnega stroja pod zavinkom „Datoteke za prenos“.

## Dodatna oprema

---

Za ta pomivalni stroj so vam na voljo pomivalno sredstvo, čistilno in negovalno sredstvo za stroj ter dodatna oprema.

Vsi izdelki so prilagojeni strojem Miele.

Te in številne druge zanimive izdelke lahko kupite v spletni prodajalni Miele, na servisu Miele ali v trgovini z opremo Miele.

### Pomivalno sredstvo

Z nakupom pomivalnega stroja Miele ste se odločili za najboljšo kakovost in učinkovitost. Da boste vedno dosegali optimalne rezultate, je pomembno, da uporabljate tudi ustrezna pomivalna sredstva. Vsako sredstvo namreč nima enako dobrega učinka pomivanja v vseh pomivalnih strojih.

Zato so vam na voljo pomivalna sredstva Miele, ki so posebej prilagojena uporabi v strojih Miele.

### Tablete

- sijoči rezultati tudi pri trdovratni umazaniji
- z več funkcijami, npr. sredstvo za izpiranje, sol in zaščita stekla
- brez fosfatov – prijazne do okolja
- brez odvijanja – pakirane v vodotopno folijo

### Praškasto pomivalno sredstvo

- z aktivnim kisikom za temeljito čistočo
- z encimi – učinkovito že pri nizkih temperaturah pomivanja
- s formulo za zaščito stekla, ki preprečuje korozijo stekla

### Sredstvo za izpiranje

- bleščeč sijaj za vaše kozarce
- omogoča lažje sušenje posode

- s formulo za zaščito stekla, ki preprečuje korozijo stekla
- natančno in preprosto doziranje, ki ga omogoča poseben pokrovček

### Regeneracijska sol

- zaščita stroja in posode pred oblogami vodnega kamna
- posebno debela zrna



### **Čiščenje stroja**

Za optimalno nego vašega pomivalnega stroja Miele so vam na voljo čistilni in negovalni izdelki Miele.

#### **Čistilno sredstvo za stroj**

- za uporabo s programom Čiščenje stroja brez pomivalnega sredstva
- učinkovito osnovno čiščenje pomivalnega stroja
- odstranitev maščob in bakterij ter neprijetnega vonja, ki se razvije zaradi njih
- zagotovitev popolnih rezultatov pomivanja

#### **Sredstvo za odstranjevanje vodnega kamna**

- odstranitev močnih oblog vodnega kamna
- blago in nežno zaradi vsebnosti naravne citronske kisline

#### **Negovalno sredstvo**

- odstranitev neprijetnega vonja, vodnega kamna in rahlih oblog
- ohranitev prožnosti in tesnosti tesnil

#### **Osvežilec**


- nevtralizacija neprijetnih vonjev
- svež in prijeten vonj limete in zelenega čaja
- enostavna in udobna pritrditev na košaro
- zelo učinkovit, za 60 postopkov pomivanja

# Inštalacija

## Mielejev sistem za zaščito pred izlivom vode


Za Mielejev sistem za zaščito pred izlivom vode (sistem Waterproof) podjetje Miele v primeru, da je stroj strokovno nameščen, garantira vsestransko zaščito pred škodo zaradi izliva vode iz pomivalnega stroja.

## Dovod vode

 Ogrožanje zdravja zaradi vode, s katero se pomiva posoda.

Voda v pomivalnem stroju ni pitna.

Voda iz pomivalnega stroja ni pitna.

 Ogrožanje zdravja in nevarnost poškodb zaradi onesnažene vode, ki priteka v stroj.

Kakovost vode, ki priteka v pomivalni stroj, mora izpolnjevati zahteve za pitno vodo, ki veljajo v državi, kjer deluje stroj.

Pomivalni stroj priklopite na pitno vodo.

Pomivalni stroj lahko priklopite na hladno vodo ali toplo vodo s temperaturo največ 60 °C.

Pri energetsko ugodni pripravi tople vode, npr. s solarno energijo s krožnim sistemom, vam priporočamo priklop na toplo vodo. S tem boste zmanjšali stroške za električno energijo ter prihranili čas. Posoda se bo pri tem v vseh programih pomivala s toplo vodo.

Za uporabo programa SolarSpar (če je na voljo) je potreben priključek na toplo vodo s temperaturo najmanj 45 °C in največ 60 °C (temperatura vode, ki priteka v stroj).

Kolikor višja je temperatura dovodne vode, toliko boljši so rezultati pomivanja in sušenja.

Dovodna cev je dolga pribl. 1,5 m. Za podaljšanje lahko pri specializiranem prodajalcu z opremo Miele ali na servisu Miele kupite 1,5-metrsko fleksibilno kovinsko cev (preizkusni tlak 14.000 kPa/140 bar).

Za priklop je potreben zaporni ventil s  $\frac{3}{4}$ -colsko priključno spojko. Če ni zapornega ventila, lahko pomivalni stroj priključi na vodovodno napeljavo samo pooblaščen inštalater.

Priključni tlak vode mora znašati med 50 in 1.000 kPa. Pri višjem tlaku na vodnem priključku morate vgraditi reducirni ventil.

⚠ Škoda zaradi iztekajoče vode.

Navojni spoj je pod tlakom vodne napeljave in iztekajoča voda lahko povzroči škodo.

Zato s previdnim odpiranjem vodne pipe preverite, če priključek dobro tesni. Po potrebi popravite lego tesnila in spojke. Redno preverjajte, ali spojke tesnijo.

⚠ Škoda zaradi nadtlaka.

Kratkotrajno povišan vodni tlak lahko poškoduje sestavne dele pomivalnega stroja.

Pomivalni stroj lahko uporabljate samo, če je priklopljen na popolnoma odzračen cevovod.



⚠ Nevarnost električnega udara zaradi omrežne napetosti.

V dovodni cevi so električni deli.

Dovodne cevi ne smete skrajšati ali kako drugače poškodovati (glejte sliko).

## Odtok vode

V odtok stroja je vgrajen protipovratni ventil, tako da preko odtočne cevi ne more dotekati v stroj umazana voda.

Pomivalni stroj je opremljen s fleksibilno odtočno cevjo dolžine pribl. 1,5 m (svetla širina: 22 mm).

Odtočno cev lahko podaljšate s spojnico in dodatno cevjo. Odtočna napeljava je lahko dolga največ 4 m, višina črpanja pa ne sme presegati 1 m.

Za priklop cevi na obstoječi odtočni sistem uporabite cevno objemko, ki je priložena stroju (glejte montažni načrt).

Cev lahko položite v desno ali levo stran.

Prikluček za odtočno cev se lahko na licu mesta izvede za različne premere cevi. Če nastavek priključka sega preveč globoko v odtočno cev, ga je treba skrajšati. V nasprotnem primeru se lahko odtočna cev zamaši.

Odtočne cevi ne smete skrajšati.

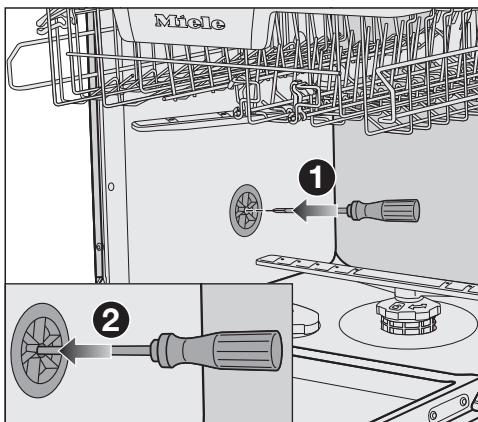
Odtočno cev položite brez pregibov, pritiska in natega.

**⚠** Škoda zaradi iztekajoče vode. Iztekajoča voda lahko povzroči škodo. Po prvem zagonu se prepričajte, da odtočna cev dobro tesni.

## Odzračevanje odtoka

Če priključek za odtok na licu mesta leži nižje od vodil za kolesca spodnje košare v vratih, je odtok treba prezračevati. V nasprotnem primeru lahko voda zaradi učinka sesalne natege med pomivanjem uhaja iz pomivalne komore.

- Povsem odprite vrata pomivalnega stroja.




- Izvlecite spodnjo košaro.
- V srednjo odprtino prezračevalnega ventila, ki je v levi steni pomivalne komore **1**, vstavite izvijač.
- Izvijač potisnite naprej v odprtino in predrite membrano **2**, ki je za njo.

Prezračevalna odprtina odtoka je zdaj odprta.

## Električni priključek

Pomivalni stroj je serijsko opremljen z vtičem za enostaven priklop na vtičnico z zaščitnim kontaktom.


Pomivalni stroj postavite tako, da je vtičnica prosto dostopna. Če vtičnica ni dostopna, poskrbite, da je na mestu inštalacije na voljo inštalacijski odklopnik za vsak pol.

 Nevarnost požara zaradi pregretja.

Delovanje pomivalnega stroja, priključenega na električni razdelilnik ali podaljšek, lahko vodi do pregrevanja kabla.

Iz varnostnih razlogov ne uporabljajte nobenih razdelilnikov in podaljškov.

Električna napeljava mora biti izvedena po VDE 0100.

Iz varnostnih razlogov priporočamo, da v hišno električno napeljavo, na katero je priključen pomivalni stroj, namestite zaščitno stikalo na diferenčni tok (RCD) tipa .

Poškodovan omrežni priključni kabel lahko zamenjate samo s posebnim priključnim kablom istega tipa (kupite ga lahko na servisu Miele). Zaradi varnosti lahko kabel zamenja samo usposobljen strokovnjak ali osebje servisne službe Miele.

Podatki o nazivni moči in ustrezni zaščiti so navedeni v teh navodilih za uporabo ali na napisni ploščici. Te podatke primerjajte s podatki električnega priključka na mestu postavitve stroja. Če ste v dvomih, se posvetujte z električarjem.

Možno je začasno ali trajno delovanje s priklopom na samostojno napravo za oskrbo z energijo ali tovrstno napravo, ki ni sinhronizirana z omrežjem (npr. avtonomno omrežje, rezervni sistemi). Pogoj za delovanje je, da naprava za oskrbo z energijo izpolnjuje pogoje EN 50160 ali primerljive. Varnostni ukrepi, predvideni za hišno inštalacijo in ta izdelek Miele, morajo biti tako po funkciji kot načinu delovanja zagotovljeni tudi pri avtonomnem delovanju ali delovanju, ki ni sinhronizirano z omrežjem, ali morajo biti nadomeščeni z ustreznimi enakovrednimi ukrepi v inštalaciji. Kot je na primer opisano v aktualni objavi VDE-AR-E 2510-2.

# Tehnični podatki

## Tehnični podatki

Model pomivalnega stroja	Normalni	XXL
Višina	80,5 cm (nastavljiva + 6,5 cm)	84,5 cm (nastavljiva + 6,5 cm)
Višina vgradne niše	od 80,5 cm (+ 6,5 cm)	od 84,5 cm (+ 6,5 cm)
Širina	59,8 cm	59,8 cm
Širina vgradne niše	60 cm	60 cm
Globina	55 cm	55 cm
Teža	maks. 47 kg	maks. 54 kg
Napetost	Glejte napisno ploščico	
Priključna moč	Glejte napisno ploščico	
Zaščita	Glejte napisno ploščico	
Dodeljene kontrolne oznake	Glejte napisno ploščico	
Pretočni tlak vode	50–1.000 kPa (0,5–10 bar)	50–1.000 kPa (0,5–10 bar)
Priključek na toplo vodo	do maks. 60 °C	do maks. 60 °C
Višina črpanja	maks. 1 m	maks. 1 m
Dolžina črpanja	maks. 4 m	maks. 4 m
Omrežni priključni kabel	pribl. 1,7 m	pribl. 1,7 m
Zmogljivost	13/14 pogrinjkov*	13/14 pogrinjkov*

\* odvisno od modela

## Tehnični podatki

<b>Model pomivalnega stroja</b>	<b>Normalni</b>	<b>XXL</b>
Stanje izključenosti	maksimalno 0,50 W*	
Stanje pripravljenosti	maksimalno 0,50 W*	
Prednastavitev zagona	maksimalno 4,00 W*	

\* natančne vrednosti so navedene na podatkovni kartici izdelka

# Garancijski list

---

Podjetje MIELE Trgovina in servis, d.o.o., Brnčičeva ulica 41G, Ljubljana (v nadaljevanju: „Miele Slovenija“) kupcu – poleg zakonsko določenih zahtevkov, do katerih je kupec upravičen pri prodajalcu in ki jih lahko uveljavlja brezplačno, in brez njihove omejitve – priznava pravice v skladu z naslednjo garancijsko obveznostjo za nove aparate:

## I. Trajanje in začetek garancije

1. Garancija se odobri za naslednje obdobje:
  - a) 24 mesecev za gospodinjske aparate, kot so pečice (tudi kombinirane pečice z mikrovalovi), parne pečice (tudi kombinirane parne pečice in parne pečice z mikrovalovi), pečice Dialog, mikrovalovne pečice, podpultne pečice, predali za vakuumiranje in grelni predali, kuhalne plošče (indukcijske, električne in plinske, vključno z elementi SmartLine in ProLine), kuhinjske nape, kavni avtomati (vgradni in prostostoječi), hladilniki, zamrzovalniki, kombinirani hladilniki, vinske vitrine, pomivalni stroji, pralni stroji, sušilni stroji, pralno-sušilni stroji, likalni aparati, sesalniki (talni in brezžični sesalniki ter robotski sesalniki), vendar ne omejeno zgolj na navedene aparate, če se uporabljajo v skladu z navodili za uporabo in namenom uporabe.
  - b) 12 mesecev za profesionalne aparate, kot so „mali velikani“ in pomivalni stroji ProfilLine, vendar ne omejeno zgolj na navedene aparate, če se uporabljajo v skladu z navodili za uporabo in namenom uporabe.
2. Miele Slovenija jamči za lastnosti ali brezhibno delovanje blaga v garancijskem roku. Garancijski rok začne teči z dnem dobave blaga kupcu.
3. Garancijski servisi in dobave nadomestnega blaga iz garancijskih razlogov ne podaljšujejo prvotnega garancijskega roka. Za zamenjano blago ali zamenjan bistveni del blaga z novim se izda nov garancijski list.

## II. Pogoji garancije

1. Garancija velja za aparate, ki so kupljeni pri pooblaščenem prodajalcu ali neposredno pri podjetju Miele v državi članici EU, Združenem kraljestvu Velike Britanije in Severne Irske, Švici ali na Norveškem in so tam tudi nameščeni.
2. Za uveljavljanje garancije je pristojen pooblaščen servis Miele ali služba za pomoč strankam pri podjetju Miele, ki sta dostopna po e-pošti na naslovu [servis@miele.si](mailto:servis@miele.si) ali po telefonu 01 29 26 333.
3. Na zahtevo serviserja je treba ob uveljavljanju garancije predložiti pravilno izpolnjen garancijski list ali drugo dokazilo, iz katerega so razvidni podatki o prodajalcu, datumu dobave blaga in podatki, ki identificirajo blago.

## III. Vsebina in obseg garancije

1. Napake na aparatu bodo brezplačno odpravljene v skupnem roku 30 dni po tem, ko kupec zahteva njihovo odpravo, bodisi s popravilom bodisi z zamenjavo zadevnih delov. Ta rok se lahko podaljša na najkrajši čas, ki je potreben za dokončanje popravila ali zamenjave, vendar največ za 15 dni. O morebitnem podaljšanju roka in razlogih za to vas bo podjetje Miele Slovenija obvestilo pred potekom prvega, tj. 30-dnevnega roka.
2. Stroške, ki pri tem nastanejo, kot so potni stroški, stroški prevoza, dela in rezervnih delov, krije Miele Slovenija. Zamenjani deli ali aparati postanejo last podjetja Miele Slovenija.
3. Garancija ne izključuje pravic potrošnika, ki izhajajo iz obveznega jamstva prodajalca za skladnost blaga.
4. Podjetje Miele Slovenija bo po preteku garancijskega roka proti plačilu še 10 let zagotavljalo popravilo, vzdrževanje in nadomestne dele.
5. Garancija ne krije nadaljnjih odškodninskih zahtevkov do podjetja Miele Slovenija, razen če serviser, ki ga je pooblastilo podjetje Miele Slovenija, ravna namerno ali hudo malomarno.
6. Dobava potrošnega materiala in dodatkov (na primer pralnih sredstev Miele) ni vključena v obseg storitev.



## IV. Omejitve garancije

Garancija ne krije napak ali okvar, ki jih je mogoče pripisati naslednjim dejavnikom:

1. Nepravilna nastavitev ali inštalacija, npr. neupoštevanje veljavnih varnostnih predpisov ali pisnih navodil za uporabo, inštalacijo in montažo.
2. Uporaba, ki ni v skladu s predpisi, oziroma nepravilno upravljanje ali obremenitev, npr. uporaba neprimernih pralnih/pomivalnih sredstev ali kemikalij.
3. Posebne tehnične specifikacije aparatov, kupljenih v drugi državi članici EU, Združenem kraljestvu Velike Britanije in Severne Irske, Švici ali na Norveškem, zaradi katerih teh aparatov ni mogoče uporabljati ali jih je mogoče uporabljati le z omejitvami.
4. Zunanji vplivi, kot so poškodbe med transportom, poškodbe zaradi udarcev ali sunkov, škoda zaradi vremenskih vplivov ali drugih naravnih pojavov.
5. Popravila in spremembe, ki jih ne izvede osebje servisa, ki ga je podjetje Miele Slovenija za ta servisna dela pooblastilo in posebej izšolalo.
6. Uporaba neoriginalnih nadomestnih delov in dodatkov, ki jih ni posebej odobrilo podjetje Miele Slovenija.
7. Razbito steklo in pregorele žarnice.
8. Nihanje električnega toka in napetosti, ki ni znotraj tolerančnih meja, ki jih je določil proizvajalec.
9. Neizvajanje vzdrževalnih del in čiščenja v skladu z navodili za uporabo.
10. Uporaba in naravna obraba, npr. zmanjševanje polnilne zmogljivosti akumulatorjev in sestavni deli, ki jih je treba med življenjsko dobo izdelka redno menjati skladno z navodili za uporabo.

## V. Varstvo podatkov

Podjetje Miele Slovenija pri izvajanju aktivnosti v zvezi z zahtevki iz naslova garancije zbira in obdeluje določene osebne podatke.

Miele Slovenija ali pooblaščen Miele servis bo za namen obdelave garancijskega zahtevka ob uveljavljanju garancije od garancijskega upravičenca pridobil osebne podatke (ime, priimek, naslov, telefonska številka in elektronski naslov). Podatki se obdelujejo za izvajanje pogodbe na podlagi točke b) člena 6 (1) Splošne uredbe o varstvu osebnih podatkov. Ti podatki so nujno potrebni za izvrševanje obveznosti podjetja Miele Slovenija, ki izhajajo iz te garancije. Podatki se bodo hranili 5 let. Obdelovalci osebnih podatkov so pooblaščen Miele servisi in družba Miele & Cie. KG. Imetnik garancije ima pravico do dostopa do svojih osebnih podatkov, lahko pa vloži tudi pritožbo pri Informacijskem pooblaščenca. Vprašanja, povezana z obdelavo osebnih podatkov, se lahko naslovijo na [privacy@miele.si](mailto:privacy@miele.si).

Dodatne informacije o obdelavi podatkov so na voljo v izjavi o varstvu podatkov, dostopni na [miele.si/gospodinjski/varstvo-podatkov-46.htm](https://www.miele.si/gospodinjski/varstvo-podatkov-46.htm).



Miele d.o.o.  
Trgovina in servis  
Brnčičeva ulica 41 g  
1231 Ljubljana - Črnuče  
Telefon: 01 292 63 33  
E-pošta: info@miele.si  
www.miele.si

Nemčija  
Miele & Cie. KG  
Carl-Miele-Straße 29  
33332 Gütersloh

G 7260, G 7262, G 7265, G 7267, G 7292, G 7297 XXL,  
G 7380, G 7385