

Instrucțiuni de utilizare Mașină automată de cafea



Este **esențial** să citiți instrucțiunile de utilizare înainte de amplasare - instalare - punerea în funcțiune. Astfel vă protejați și evitați pagubele.

Contribuția dvs. la protecția mediului înconjurător

Aruncarea ambalajului de transport

Ambalajul protejează aparatul împotriva daunelor din timpul transportului. Ambalajul de transport și protecție a fost fabricat din materiale care nu dăunează mediului înconjurător la aruncare și care pot fi reciclate în modul obișnuit.

Prin readucerea ambalajului în circuitul materialelor, contribuiți la economisirea materiilor prime și la reducerea deșeurilor. Furnizorul dumneavoastră specializat va prelua ambalajele dumneavoastră.

Eliminarea cartușului de detartrare

După utilizare, eliminați cartușul de detartrare Miele la gunoiul menajer.

Aruncarea aparatului vechi

Echipamentele electrice și electronice vechi conțin adesea materiale valoroase. Acestea conțin însă și substanțe, amestecuri și componente necesare pentru funcționarea și siguranța aparatelor. Aceste substanțe, prin manevrare sau aruncare incorectă, pot reprezenta un risc pentru sănătatea oamenilor și mediul înconjurător. De aceea, nu aruncați niciodată vechiul aparat împreună cu gunoiul menajer.



Pentru predarea și valorificarea aparatelor electrice și electronice apălați la unitățile de colectare oficiale ale autorităților locale, reprezentanței sau companiei Miele. Aveți responsabilitatea legală de a șterge datele personale de pe aparatul pe care îl duceți la casă. Asigurați-vă că aparatul vechi nu prezintă niciun pericol pentru copii cât timp este depozitat pentru aruncare.

Contribuția dvs. la protecția mediului înconjurător	2
Indicații de siguranță și avertizări	7
Descrierea aparatului	17
Partea posterioară a aparatului	18
Flaconul de lapte și tubul de lapte	19
Despachetare și amplasare	20
Despachetarea mașinii automate de cafea	20
Accesorii incluse	20
Amplasarea și conectarea aparatului	20
Principiu de funcționare	22
Afișaj tactil	22
Efectuarea comenzilor.....	22
Simboluri pe afișaj.....	24
Prima punere în funcțiune	26
Introducerea cartușului de detartrare	26
Setarea nivelului de duritate a apei	27
Configurarea sistemului de boabe.....	28
Sistemul de boabe	30
Modificarea setărilor sistemului de boabe (Sortimente de boabe).....	31
Redenumirea sortimentelor de boabe.....	31
Modificarea alocării sortimentelor de boabe.....	31
Umplerea rezervorului de apă	33
Pornire și oprire	34
Modificare poziție dispersor	35
Suprafața de încălzire a ceștilor	36
Prepararea băuturilor de cafea cu și fără lapte	37
Prepararea unei cafele.....	37
Anularea preparării	37
DoubleShot.....	37
Prepararea a două porții ☑.....	38
Cană de cafea: Prepararea consecutivă a mai multor cești de cafea	38
Prepararea băuturilor de cafea cu lapte	41
Pregătirea cutiei de lapte cu tubul de lapte	42
Prepararea specialităților de cafea cu lapte	43

Cuprins

Anularea preparării	43
Ceai	45
Timer Ceai	45
Prepararea ceaiului	46
Anularea preparării ceaiului	46
Cană de ceai: Prepararea consecutivă a mai multor cești de ceai	46
Prepararea apei fierbinți	48
Parametri	49
Cantitate de cafea măcinată	49
Temperatura de infuzie	49
Preinfuzarea cafelei măcinate	50
Tip de boabe	50
Grad de măcinare	50
Mărime porție	51
Resetarea băuturilor	52
Profiluri	53
Crearea unui profil	53
Accesarea meniului Profiluri și selectarea unui profil	53
Editare profil	53
Profiluri: Crearea și configurarea băuturilor	55
Profiluri: Prepararea băuturilor	56
Mod expert	57
Setări	58
Accesarea meniului „Setări“	58
Modificarea și salvarea setărilor	58
Prezentarea generală a setărilor disponibile	59
Limba	62
Ora curentă	62
Timer	62
Pornire la	62
Oprire la	63
Oprire după	63
Selectarea zilelor săptămânii (Alocarea zilelor săptămânii)	63
Regim eco	63
Sistem de iluminat	63
Duritatea apei	64

Info (afișarea informațiilor)	64
Funcția Blocare comenzi 	64
Miele@home	65
Luminozitate	65
Volum	65
Service	65
Eliminarea apei	65
Regim demo	65
Setări implicite din fabricație	65
Setări aparat	66
Configurarea rețelei	66
Conectare la rețea	67
Configurarea conexiunii (Miele@home)	67
Reconfigurarea conexiunii	68
Comandă de la distanță	68
MobileStart	69
RemoteUpdate	70
Curățare și întreținere	71
Lista intervalelor de curățare	71
Curățare manuală sau în mașina de spălat vase	72
Agenți de curățare nerecomandați	73
Curățați tava colectoare și rezervorul de reziduuri	74
Curățarea capacului tăvii colectoare	76
Curățați rezervorul de apă	76
Scoaterea și curățarea filtrului rezervorului de apă	76
Curățarea dispensorului central cu dispozitiv cappuccinatore integrat	77
Scoaterea și curățarea senzorului de margine de ceașcă	79
Curățarea tubului de lapte	79
Curățarea flaconului de lapte	79
Curățarea conductei de lapte manual sau cu programul de întreținere	80
Curățarea sistemului de boabe	81
Curățarea sertarului de cafea măcinată	81
Aspirarea jgheabului de cafea măcinată	82
Curățarea carcasei	82
Programe de întreținere	83
Clătirea mașinii	83
Clătirea conductei de lapte	84
Curățarea conductei de lapte	84
Degresarea unității de infuzie și curățarea interiorului	85
Detartrarea mașinii	88

Cuprins

Detartrarea automată	90
Reguli care trebuie respectate înaintea și în timpul detartrării automate	90
Cartușul de detartrare Miele	91
Introducerea și scoaterea cartușului de detartrare.....	92
Setarea orei de pornire a detartrării automate (Timer detartrare).....	93
Întreruperea detartrării automate.....	94
Oprirea detartrării automate	94
Ghid pentru soluționarea problemelor	95
Mesaje afișate	95
Comportament neobișnuit al mașinii automate de cafea.....	98
Defecțiuni la detartrarea automată	103
Rezultate nesatisfăcătoare	104
Serviciu Clienți	107
Contact în caz de defecțiuni.....	107
Garanție.....	107
Transport	108
Eliminarea apei	108
Aspirarea jgheabului cu dispozitivul auxiliar de aspirare și curățarea incintei	109
Ambalare	109
Accesorii	110
Economisirea energiei	111
Conectare la rețeaua electrică	112
Dimensiunile aparatului	113
Date tehnice	114
Declarație de conformitate	115

Indicații de siguranță și avertizări

Această mașină automată de cafea corespunde prevederilor de siguranță prescrise. Utilizarea sa incorectă poate cauza, însă, accidentarea utilizatorilor și daune materiale.

Citiți aceste instrucțiuni cu atenție, înainte de a pune în funcțiune mașina de cafea. Acestea conțin informații importante privind siguranța, utilizarea și întreținerea aparatului. Astfel vă protejați și evitați pagubele.

Conform standardului IEC 60335-1, compania Miele vă sugerează în mod explicit să citiți și să urmați capitolul privind amplasarea și racordarea mașinii automate de cafea, precum și indicațiile de siguranță și avertizările.

Compania Miele nu își asumă răspunderea pentru pagubele produse în urma nerespectării acestor indicații.

Păstrați instrucțiunile de utilizare și transmiteți-le mai departe eventualilor viitori proprietari.

Indicații de siguranță și avertizări

Întrebuițare adecvată

- ▶ Această mașină automată de cafea este concepută pentru a fi folosită în mediul casnic.
- ▶ Utilizați această mașină doar în scop casnic, pentru prepararea băuturilor pe bază de cafea, precum espresso, cappuccino, latte macchiato, ceai etc. Orice altă utilizare este contraindicată.
- ▶ Mașina automată de cafea nu a fost proiectată pentru a fi utilizată în aer liber.
- ▶ Mașina automată de cafea poate fi folosită exclusiv sub o altitudine de 2.000 m.
- ▶ Persoanele care din cauza abilităților fizice, senzoriale sau mentale sau a lipsei de experiență sau cunoștințe nu pot să utilizeze aparatul, trebuie să fie supravegheate în timpul utilizării.
Aceste persoane au voie să utilizeze mașina automată de cafea ne-supravegheate numai dacă modul de utilizare li s-a explicat în așa fel încât să poată utiliza aparatul în siguranță. Ele trebuie să recunoască și să înțeleagă posibilele pericole ale unei utilizări incorecte.

Siguranța copiilor

 Pericol de arsuri și opărire la dispersoare.

Pielea copiilor este mult mai sensibilă la temperaturi ridicate decât cea a adulților.

Nu le permiteți copiilor să atingă componentele fierbinți ale mașinii și nici să țină părți ale corpului sub dispersoare.

- ▶ Amplasați mașina automată de cafea astfel încât copiii să nu poată ajunge la ea.
- ▶ Copiii cu vârsta sub 8 ani trebuie ținuti la distanță de mașina automată de cafea și cablul de alimentare.
- ▶ Copiii mai mari de 8 ani pot folosi mașina de cafea fără a fi supravegheați, dacă utilizarea acesteia le-a fost clar explicată și dacă o pot utiliza în condiții de siguranță. Copiii mai mari de 8 ani trebuie să poată recunoaște potențialele pericole ale unei utilizări incorecte.
- ▶ Supravegheați copiii care se află în apropierea aparatului. Nu lăsați niciodată copiii să se joace cu aparatul.
- ▶ Nu le permiteți copiilor să curețe mașina automată de cafea, cu excepția cazului în care copiii au peste 8 ani și sunt supravegheați.
- ▶ Rețineți faptul că băuturile precum espresso și cafea nu sunt adecvate pentru copii.
- ▶ Pericol de asfixiere. În timp ce se joacă, copiii se pot înfășura în ambalaj (de exemplu folii) sau își pot trage ambalajul peste cap și se pot asfixia. Nu lăsați materialul de ambalare la îndemâna copiilor.

Indicații de siguranță și avertizări

Aspecte tehnice

- ▶ Avarierea mașinii de cafea vă poate pune în pericol siguranța. Înainte de a instala mașina automată de cafea, verificați să nu prezinte semne vizibile de avariere. Nu instalați și nu utilizați mașina dacă este avariată, deoarece vă puteți expune diverselor pericole.
- ▶ Înainte de a conecta mașina de cafea la rețeaua electrică, comparați datele de conectare de pe eticheta cu date tehnice (frecvență și tensiune) cu cele ale instalației electrice din locuință. Aceste date trebuie să coincidă în mod obligatoriu, pentru a preveni avarierea aparatului. Dacă aveți nelămuriri, consultați un electrician calificat.
- ▶ Siguranța electrică a aparatului este garantată numai dacă aceasta este conectată la un sistem de pământare instalat conform normelor aplicabile. Este foarte important ca această cerință fundamentală de siguranță să fie îndeplinită. Dacă aveți nelămuriri, solicitați unui electrician calificat să verifice instalația electrică a locuinței.
- ▶ Funcționarea sigură este garantată numai dacă aparatul este conectat la rețeaua electrică publică.
- ▶ Nu conectați mașina la rețeaua electrică prin prize multiple sau prelungitoarele. Acestea nu garantează siguranța necesară (pericol de incendiu).
- ▶ Utilizarea acestei mașini automate de cafea în locații mobile (de exemplu ambarcațiuni) este contraindicată.
- ▶ Scoateți imediat ștecărul mașinii din priză dacă observați avarii ori simțiți miros de ars.
- ▶ Cablul de alimentare la tensiune nu trebuie să fie prins ori să se frece de muchii ascuțite. Verificați aceste aspecte.
- ▶ Cablul de alimentare la tensiune nu trebuie să atârne. Există riscul de împiedicare de acesta și de avariere a mașinii automate de cafea.

Indicații de siguranță și avertizări

- ▶ Utilizați această mașină automată de cafea la temperaturi ambientale curpinse între +16 °C și +38 °C.
- ▶ Nu amplasați mașina automată de cafea în zona unei ferestre la lumina directă a soarelui sau lângă o sursă de căldură. Temperaturile ambientale admise nu vor mai fi respectate.
- ▶ Așezați mașina automată de cafea la o înălțime de minimum 850 mm de la podea.
- ▶ Pericol de supraîncălzire. Verificați ca mașina să se ventileze satisfăcător în timpul funcționării, astfel încât admisia și evacuarea de aer să se realizeze eficient. Nu o acoperiți cu ștergere sau alte astfel de obiecte.
- ▶ Această mașină automată de cafea nu se amplasează într-o nișă. În nișă se acumulează căldură și umiditate. Acestea pot deteriora aparatul și/sau mobila.
- ▶ Feriți mașina de apă. Nu o udați, nu o stropiți și nu o scufundați în apă.
- ▶ Reparațiile, inclusiv cele la nivelul cablului de alimentare, pot fi efectuate doar de către personal calificat și autorizat de compania Miele, conform normelor de protecție în vigoare. Reparațiile efectuate de către persoane necalificate pot prezenta pericole pentru utilizatori.
- ▶ Dacă aparatul este supus unor reparații de către persoane neautorizate și nu de către personal autorizat de compania Miele, i se va anula garanția.
- ▶ Miele garantează îndeplinirea cerințelor de siguranță doar în cazul utilizării unor piese de schimb originale. Componentele defecte pot fi înlocuite doar cu piese de schimb originale Miele.

Indicații de siguranță și avertizări

► Asigurați-vă că mașina este scoasă de sub tensiune în timpul lucrărilor de reparare.


Mașina este complet deconectată de la rețeaua electrică doar atunci când:

- ștecărul este scos din priză.
Nu trageți de cablu, ci doar de ștecăr.
- siguranța principală este decuplată.
- siguranța fuzibilă este complet deșurubată.

► Nu deschideți niciodată carcasa mașinii automate de cafea. Atingeră racordurilor sub tensiune și modificarea structurii electrice și mecanice pot fi foarte periculoase pentru utilizator și pot cauza defecțiuni de funcționare a mașinii automate de cafea.

► Utilizați doar accesorii originale Miele. În cazul în care se folosesc alte componente, se pierde posibilitatea de a putea emite pretenții privind garanția și/sau răspunderea pentru produs.

Utilizare corectă

 Pericol de ardere și opărire la dispersoare. Lichidele și aburul emanat sunt foarte fierbinți.

Nu țineți părți ale corpului sub dispersoare în timp ce prin acestea se emană lichide fierbinți sau aburi.

Nu atingeți componentele fierbinți ale mașinii.

Duzele pot stropi lichid fierbinte sau aburi. De aceea asigurați-vă că dispersorul central este curat și montat corect.

Și apa din tava colectoare poate fi foarte fierbinte. Goliți cu grijă tava colectoare.

 Pericol de vătămare a ochilor!

Nu priviți niciodată direct sau cu instrumente optice (lupă etc.) în sistemul de iluminat.

► Rețineți următoarele aspecte legate de apa utilizată:

- Calitatea apei trebuie să corespundă normelor privind apa potabilă din țara în care este utilizat aparatul.
- Umpleți rezervorul exclusiv cu apă potabilă proaspătă și rece. Apa caldă sau fierbinte și alte lichide pot deteriora mașina automată de cafea.
- Schimbați zilnic apa din rezervor, pentru a evita acumularea bacteriilor.
- Nu folosiți apă carbogazoasă.

► Introduceți în rezervorul pentru boabe de cafea doar boabe de cafea gata prăjite. Nu introduceți niciodată în acest rezervor boabe de cafea cu aditivi sau cafea măcinată.

► Nu introduceți lichide în rezervorul de cafea boabe.

Indicații de siguranță și avertizări

- ▶ Nu utilizați cafea brută (boabe verzi, neprăjite) sau amestecuri de cafea ce conțin cafea brută. Boabele de cafea brută sunt foarte tari și au o anumită cantitate de umiditate reziduală. Râșnița mașinii de cafea se poate defecta încă de la prima măcinare.
- ▶ Nu introduceți în mașină boabe de cafea tratate cu substanțe precum caramel sau zahăr, și nici băuturi cu conținut de zahăr. Zahărul va avaria mașina.
- ▶ Introduceți exclusiv cafea măcinată în jgheabul pentru cafea măcinată.
- ▶ Nu utilizați cafea măcinată caramelizată. Zahărul pe care îl conține aceasta aderă la unitatea de infuzie a mașinii automate de cafea și o blochează. Tableta de curățare pentru degresarea unității de infuzie nu dizolvă aceste depuneri aderente.
- ▶ Dacă după o băutură de cafea cu conținut de cofeină sunt preparate boabe decofeinizate, este posibil ca în râșniță sau în camera de infuzie să mai rămână resturi de boabe cu conținut de cofeină. Pentru a obține o cafea fără cofeină, aruncați prima băutură de cafea.
- ▶ Folosiți doar lapte fără aditivi. Aditivii sunt de obicei pe bază de zahăr și aderă la conducta de lapte, blocând-o.
- ▶ Dacă folosiți lapte de origine animală, acesta trebuie să fie obligatoriu pasteurizat.
- ▶ Dacă preparați ceai, respectați instrucțiunile producătorului.
- ▶ Nu așezați niciodată băuturi cu alcool aprins sub dispersorul central al mașinii de cafea. Flăcările îi pot aprinde sau topi componentele din plastic.
- ▶ Nu așezați flăcări aprinse, de exemplu, lumânări, pe sau lângă aparat. Aparatul poate lua foc, iar focul se poate extinde, ducând la un incendiu.
- ▶ Nu curățați obiecte cu ajutorul mașinii automate de cafea.

Curățare și întreținere

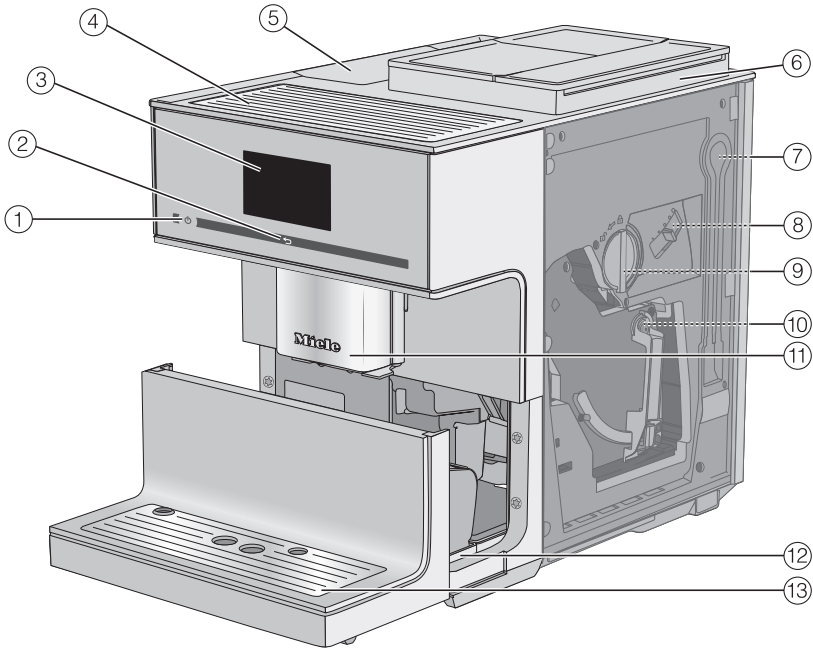
- ▶ Curățați zilnic atât mașina, cât și flaconul de lapte, în special înainte de prima utilizare.
- ▶ Conductele de lapte trebuie curățate temeinic și în mod regulat. Laptele conține în mod natural bacterii, care se pot înmulți vertiginos în lipsa unei curățări temeinice.
- ▶ Nu folosiți aparate de curățat cu aburi. Aburii pot pătrunde la componentele mașinii aflate sub tensiune, provocând un scurtcircuit.
- ▶ Dacă nu folosiți detartrarea automată, trebuie să detartrați manual aparatul în mod regulat. Miele nu își asumă răspunderea pentru pagubele care ar putea apărea ca urmare a neefectuării detartrării, a agenților anti-calcar greșiți sau a concentrației neadecvate.
- ▶ Degreșați în mod regulat unitatea de infuzie cu tablete de curățare Miele. În funcție de conținutul de uleiuri naturale al cafelei folosite, unitatea de infuzie se poate bloca mai repede.
- ▶ Zațul rămas după prepararea de espresso sau cafea poate fi aruncat la gunoiul organic sau în compost. Nu îl aruncați în chiuvetă, deoarece poate înfunda scurgerea.

Indicații de siguranță și avertizări

Valabil pentru aparatele cu suprafețe din inox:

- ▶ Nu aplicați pe suprafețele din inox bilețele adezive, bandă adezivă sau alte astfel de articole adezive.
- ▶ Suprafețele din inox sunt sensibile la zgâriere. Chiar și magneții pot lăsa pe acestea urme de zgâriere.

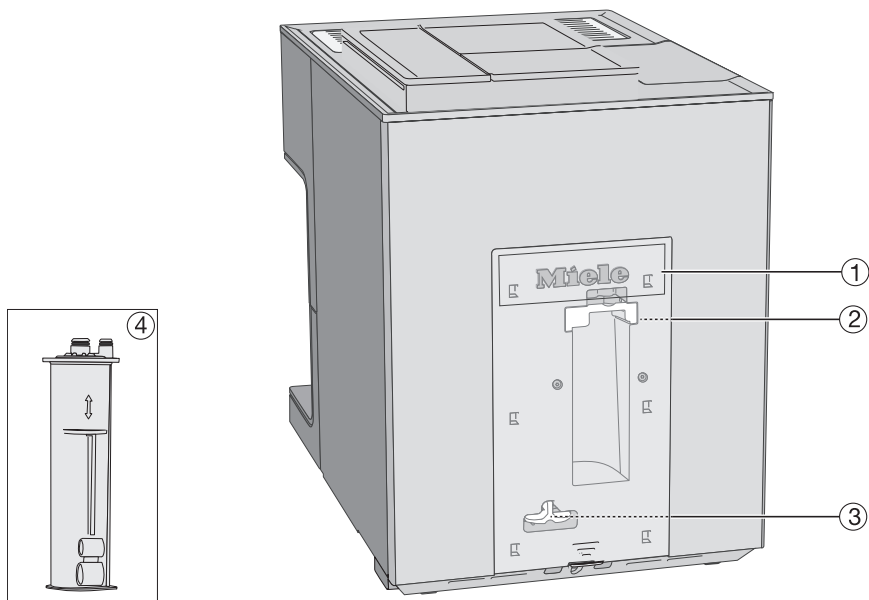
Descrierea aparatului



- ① Buton Pornire/Opire ①
- ② Buton cu senzor „Înapoi“ ←
- ③ Afișaj tactil
- ④ Suprafața de încălzire a ceștilor
- ⑤ Rezervor de apă
- ⑥ Sistem de boabe cu 3 rezervoare de boabe
- ⑦ Poziție de păstrare a conductei de lapte
- ⑧ Reglaj al gradului de măcinare
- ⑨ Sertar pentru cafea măcinată cu linguriță de cafea integrată
- ⑩ Unitate de infuzie
- ⑪ Dispensar central reglabil pe înălțime cu sistem de iluminat
- ⑫ Tavă colectoare cu capac și rezervor de reziduuri
- ⑬ Tablă inferioară cu capacul tăvii colectoare

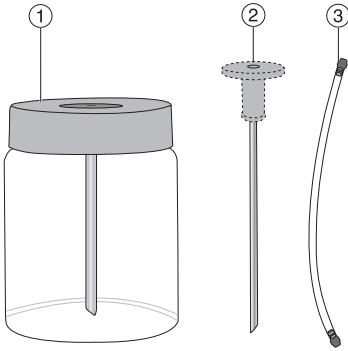
Descrierea aparatului

Partea posterioară a aparatului



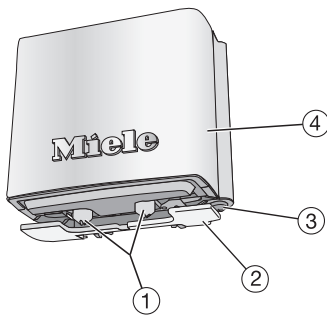
- ① Capac
- ② Suport pentru cartușul de detartrare
- ③ Adaptor
- ④ Cartuș de detartrare Miele

Flaconul de lapte și tubul de lapte



- ① Flacon de lapte
- ② Tub de lapte
- ③ Conductă de lapte

Dispensator central în detaliu



- ① Dispersoare pentru cafea și lapte
- ② Senzor de margine ceașcă
- ③ Dispensar apă fierbinte
- ④ Capac din oțel

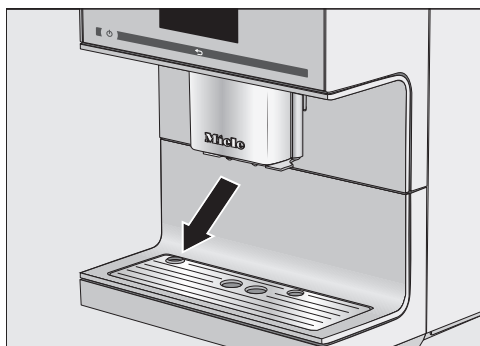
Despachetare și amplasare

Despachetarea mașinii automate de cafea

- Despachetați mașina automată de cafea.
- Îndepărtați eventualele folii de protecție și etichete cu indicații.

Sfat: Vă recomandăm să păstrați ambalajul original din carton și piesele din polistiren, pentru a putea ambala și transporta din nou aparatul în condiții de siguranță.

Capacul tăvii colectoare se află în cutia cu accesorii.



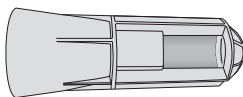
- Îndepărtați folia de protecție de pe tava colectoare și puneți-o în tava inferioară.

Accesorii incluse


Următoarele accesorii sunt incluse.

- Flacon de lapte MB-CM-G (volum de umplere 0,5 l)
- Tub de lapte
- Tablete de curățare pentru degresarea unității de infuzie (set inițial)
- Tablete de curățare Miele (set inițial)
- Cartuș de detartrare Miele

- Perie de curățare
- Dispozitiv auxiliar de aspirare pentru ighebul de cafea măcinată



Amplasarea și conectarea aparatului

 Pericol de supraîncălzire ca urmare a unei ventilări insuficiente. Dacă mașina de cafea nu este ventilată suficient, aceasta se poate supraîncălzi.

Verificați ca mașina să se ventileze satisfăcător în timpul funcționării, astfel încât admisia și evacuarea de aer să se realizeze eficient.

Nu o acoperiți cu ștergere sau alte astfel de obiecte.

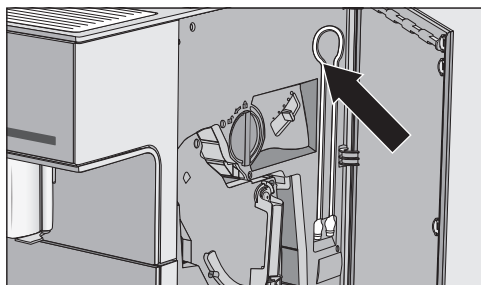
Dacă mașina de cafea este amplasată într-o nișă de încastrare, se acumulează căldură și umezeală. Acestea pot deteriora aparatul și/sau mobila.

Nu amplasați aparatul într-o nișă de încastrare.

Respectați următoarele instrucțiuni de amplasare:

- Locul de amplasare a mașinii trebuie să fie uscat și bine ventilat.
- Temperatura ambientală trebuie să fie cuprinsă între +16 °C și +38 °C.

- Nu amplasați mașina automată de cafea în zona unei ferestre la lumina directă a soarelui sau lângă o sursă de căldură. Temperaturile ambientale admise nu vor mai fi respectate.
 - Mașina de cafea are o bază orizontală. Suprafața de amplasare a mașinii trebuie să fie rezistentă la apă.
 - Trebuie să deschideți complet ușa aparatului pentru a putea scoate unitatea de infuzie.
- Amplasați mașina automată de cafea.
 - Curățați mașina de cafea temeinic, înainte de a o alimenta cu apă potabilă și boabe de cafea.
 - Introduceți ștecărul mașinii de cafea în priza electrică (consultați capitolul „Conectarea la rețeaua electrică“).
 - Scoateți rezervorul de apă și umpleți-l cu apă proaspătă și rece. Respectați marcajul „max.“ și așezați la loc rezervorul de apă.



Sfat: Conducta de lapte poate fi depozitată în spatele ușii aparatului atunci când nu este utilizată.

Principiu de funcționare

Afișaj tactil

Afișajul tactil sensibil poate fi zgâriat dacă este atins cu obiecte ascuțite, de ex. pixuri.

Atingeți afișajul tactil doar cu degetele.

Dacă aveți degetele reci, este posibil ca afișajul tactil să nu reacționeze.



Afișajul este împărțit în trei zone.

În zona superioară, în partea stângă este afișat numele meniului actual, iar în partea dreaptă, ora. Între aceste două elemente, în funcție de amplasarea meniului, este afișată o bară de defilare.

În mijloc apare meniul actual cu opțiunile disponibile. În meniul Băuturi sunt ilustrate băuturile de cafea uzuale, cu simboluri (consultați capitolul „Principiu de funcționare“, secțiunea „Simboluri pe afișaj“).

În partea de jos găsiți butoanele săgeți < și >, cu ajutorul cărora puteți să răsfoiți. În stânga și în dreapta butoanelor săgeți găsiți funcțiile dependente de context sau meniurile.

Efectuarea comenzilor

Puteți să selectați doar opțiunile colorate în gri deschis.

Fiecare atingere a unei selecții posibile colorează câmpul respectiv total sau parțial în **portocaliu**.

Efectuarea unei selecții sau vizualizarea unui meniu

- Atingeți cu degetul o dată câmpul dorit de pe afișaj.

Răsfoire

Puteți răsfoi spre stânga ori spre dreapta cu butoanele săgeți < și >.

- Atingeți butonul săgeată pentru direcția dorită.

Părăsirea nivelurilor de meniu (buton cu senzor „Înapoi“ ←)

- Atingeți butonul cu senzor ← pentru a merge la ecranul anterior.

Toate valorile și setările introduse până acum și pe care nu le-ați confirmat cu OK, nu vor fi salvate.

Introducerea cifrelor

Introduceți cifrele cu ajutorul tastaturii numerice, de ex. atunci când doriți să stabiliți timpul timerului. Tastatura numerică apare automat în meniurile corespunzătoare.



- Atingeți cifrele dorite.

De îndată ce ați introdus o valoare validă, câmpul OK va deveni verde.

- Atingeți OK.

Cu ajutorul butonului săgeată puteți să ștergeți treptat.

Introducerea literelor

Denumirile de profil sau de diverse băuturi pot fi introduse cu ajutorul tastaturii. Este indicat să optați pentru denumiri scurte și expresive. (max. 8 semne).

Mai multe litere sau semne pot fi afișate cu butoanele săgeți < și >. Cifrele apar la atingerea butonului 123.











- Selectați literele sau semnele.
- Atingeți Salvați.








Principiu de funcționare

Simboluri pe afișaj

Suplimentar față de texte, pe afișaj pot apărea și următoarele simboluri:

Simbol	Explicație
	Simbolul marchează meniul „Setări“ și punctul de meniu „Limbă“.
	Setările, de ex. luminozitatea afișajului sau volumul semnalelor sonore, pot fi modificate cu ajutorul unei bare cu mai multe secțiuni.
	Simbolul marchează informații și indicații de utilizare. Dacă este cazul, confirmați mesajele cu OK.
	Timerul Pornire la este activat (consultați „Setări – Timer“). Simbolul apare pe afișaj cu 23:59 ore înainte, împreună cu ora dorită de pornire, cât timp este selectat regimul de afișare a orei curente activat sau Regim noapte.
	Cronometrul TeaTimer a fost pornit (consultați capitolul „Ceai“, secțiunea „Timer Ceai“). Durata de infuzie rămasă este afișată lângă simbol.
	Simbolul apare atunci când funcția Blocare comenzi este activată. Utilizarea aparatului este blocată.
	Simbolul apare în timpul detartrării. (În plus, simbolul se găsește și pe rezervorul de apă: umpleți rezervorul până la acest marcaj.)
	Simbolul apare atunci când accesați meniul Profiluri.


Principiu de funcționare

Simbol	Explicație
	Dacă survine o defecțiune, apare simbolul și codul de eroare.
	Puterea conexiunii WiFi este ilustrată la Setări Miele@home Stare conexiune. Simbolurile indică puterea conexiunii în trepte de la puternic până la neconectat.
	Simboluri în meniul băuturilor:
	Espresso
	Cafea
	Cappuccino
	Latte macchiato
	Două porții

Prima punere în funcțiune

De îndată ce mașina este conectată la rețeaua electrică, pe afișaj va apărea mesajul de întâmpinare Miele – Willkommen.

Atunci când porniți pentru prima dată mașina de cafea, vi se va cere să alegeți una dintre următoarele opțiuni:

- Țara și limba
 - Data
 - Ora exactă
 - Afișarea orei exacte
 - Detartrarea automate
 - Duritatea apei
- Atingeți butonul de Pornire/Oprire .

Setarea limbii

- Selectați limba și atingeți OK.
- Selectați țara și atingeți OK.

Setarea este astfel salvată.

Setarea datei

- Introduceți data actuală și atingeți OK.

Setarea este astfel salvată.

Setarea orei exacte

- Introduceți ora actuală și atingeți OK.

Setarea este astfel salvată.

Setarea afișării orei exacte

Puteți selecta una dintre următoarele posibilități:

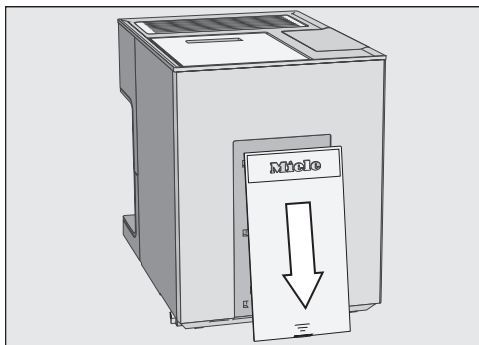
- activat: Afișajul va indica întotdeauna data și ora, atunci când aparatul este oprit.

- dezactivat: Afișajul este stins atunci când aparatul este oprit.
 - Regim noapte: Data și ora sunt afișate între orele 5:00 și 23:00.
- Selectați afișajul dorit al orei și atingeți OK.

În funcție de opțiunea selectată, mașina automată de cafea va consuma mai multă energie. Pe afișaj va apărea un mesaj în acest sens.

Introducerea cartușului de detartrare

Pe afișaj apare o informare scurtă privind detartrarea automată. Alte informații și indicații găsiți în capitolul „Detartrarea automată“.



- Scoateți clapeta de pe spatele mașinii automate de cafea.

Prima punere în funcțiune

- Dacă doriți să modificați timpul de pornire, atingeți **Oră start** și selectați ora dorită.

Puteți modifica timpul de pornire a detartrării automate și la un moment ulterior.

Setarea nivelului de duritate a apei

Solicitați furnizorului local de apă informații privind nivelul de duritate al apei din zonă.

Mașina de cafea prezintă patru niveluri de duritate:

°dH	mmol/l	ppm (mg/l CaCO ₃)	Se- tare*
0 – 8,4	0 – 1,5	0 – 150	moale
8,4 – 14	1,5 – 2,5	150 – 250	medie
14 – 21	2,5 – 3,7	250 – 375	dură
> 21	> 3,7	> 375	foarte du- ră

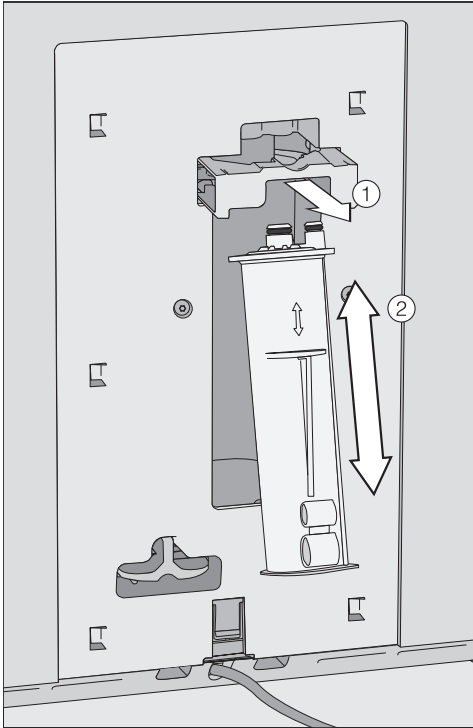
* Este posibil ca nivelurile de duritate a apei indicate pe afișaj să fie diferite față de denumirea durității apei din țara dvs. Pentru a regla unitatea de cafea în funcție de duritatea apei de la rețeaua dvs., vă rugăm să vă orientați **în mod obligatoriu** după valorile din tabel.

- Selectați nivelul de duritate și atingeți **OK**.

Setarea este astfel salvată.

Pe afișaj apare Aparat electrocasnic capabil de comunicare prin Miele@home. Puteți conecta mașina automată de cafea cu rețeaua dumneavoastră WiFi (consultați capitolul „Conectarea la rețea“).

- Confirmați mesajul cu **OK**.



- Trageți suportul cartușului ① spre dumneavoastră și introduceți cartușul de detartrare ②. Împingeți cartușul în sus până la capăt.
- Introduceți la loc suportul și așezați la loc clapeta.

Când opriți mașina automată de cafea data următoare, în timpul clătirii este umplut cu apă și noul cartuș de detartrare. Veți auzi cum apa pătrunde în cartuș la intervale scurte.

Dacă a fost introdus deja un cartuș de detartrare, apare un mesaj privind timpul de pornire curent setat pentru detartrarea automată.

- Atingeți **OK**.

Prima punere în funcțiune

Astfel prima punere în funcțiune este finalizată cu succes. Acum puteți să umpleți sistemul de boabe.

Configurarea sistemului de boabe

După prima punere în funcțiune sunteți întrebat(ă) dacă doriți să configurați sistemul de boabe. Mașina automată de cafea vă asistă la prima umplere cu boabe și denumire a rezervorului de cafea boabe.

■ Atingeți da.

Dacă selectați nu, asistentul pentru configurarea sistemului de boabe nu va mai fi afișat.

Umplerea rezervorului de cafea boabe

Sfat: Deschideți doar câte un capac al rezervorului de cafea boabe, pentru a umple sistemul de boabe în funcție de sortimente.

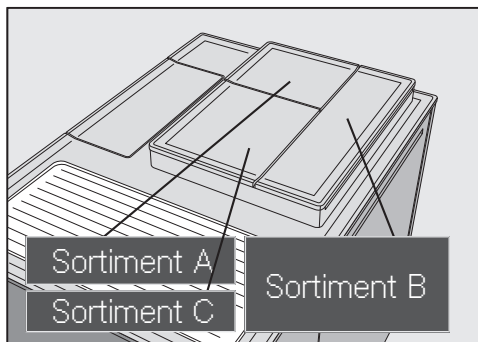
- Scoateți un capac.
- Umpleți primul rezervor de cafea boabe cu primul sortiment de boabe.
- Așezați capacul la loc.
- Repetați pașii pentru celelalte două rezervoare.

Sfat: Dacă este cazul, notați-vă fiecare sortiment de boabe.

După ce rezervoarele au fost umplute, denumiți sortimentele de boabe.

Denumirea sortimentelor de boabe

Cele trei rezervoare de cafea boabe sunt reprezentate și presetate pe afișaj după cum urmează.



Atunci când redenumiți rezervoarele de cafea boabe, rețineți următoarele:

- Alegeți nume reprezentative (max. 8 caractere).
- Atunci când atribuiți aceeași denumire la două sau la toate rezervoarele (deoarece utilizați doar un singur sortiment de boabe), aveți grijă ca denumirea să fie scrisă exact la fel.

- Introduceți denumirea dorită pentru rezervorul de boabe Sortiment A și atingeți Salvare.
- Denumiți acum celelalte două rezervoare de cafea boabe.

Pe afișaj apare mai departe. Acum alocați sortimentele de cafea băuturilor pe bază de cafea.

Alocarea sortimentelor de boabe

Băuturile selectate sunt marcate cu .

- Selectați un sortiment de cafea.
- Acum selectați băuturile pe bază de cafea care să fie preparate cu acest sortiment de boabe.
- Selectați următorul sortiment de boabe și alocați-l altor băuturi pe bază de cafea.

Toate băuturile rămase și neselectate sunt alocate celui de-al treilea sortiment de boabe.


Ați configurat sistemul de boabe și puteți prepara acum băuturi.

Pentru a asigura îndepărtarea din sistemul de infuzie a resturilor de cafea rezultate în urma procesului de testare din fabrică, aruncați primele 2 cești de cafea preparate după punerea în funcțiune a mașinii.

Sistemul de boabe

Puteți să preparați fiecare ceașcă de espresso sau de cafea folosind boabe de cafea întregi prăjite, pe care mașina le macină pe loc pentru fiecare porție. Mașina dumneavoastră automată de cafea are un sistem de boabe cu trei rezervoare, în care puteți pune sortimente diferite de boabe sau doar un singur sortiment. Apoi puteți alocă fiecare băutură pe bază de cafea unui sortiment de boabe dorit. Sau puteți crea profiluri cu propriile băuturi pe bază de cafea și le puteți alocă unui alt sortiment de boabe decât cel prevăzut în profilul standard Miele.

Ca alternativă, puteți prepara și băuturi din cafea deja măcinată (consultați capitolul „Prepararea băuturilor de cafea“, secțiunea „Băuturi din cafea gata măcinată“).

 Pericol de deteriorare a râșniței ca urmare a utilizării necorespunzătoare.

Atunci când în rezervorul de boabe sunt turnate substanțe neadecvate precum lichidele, cafeaua măcinată sau boabele de cafea pretratate cu zahăr, caramel sau alte arome, mașina automată de cafea se deteriorează.

Și cafeaua brută (boabe verzi, neprăjite) sau amestecurile de cafea ce conțin cafea brută pot deteriora râșnița mașinii. Boabele de cafea brută sunt foarte tari și au o anumită cantitate de umiditate reziduală. Râșnița mașinii de cafea se poate defecta încă de la prima măcinare.

Umpleți rezervorul doar cu boabe prăjite.


Sfat: Puteți măcina cafeaua brută cu o râșniță pentru nuci sau semințe. De regulă, astfel de râșnițe au un cuțit rotativ din oțel inoxidabil. Adăugați apoi, **în porții**, cafeaua crudă măcinată în jgheabul pentru cafea măcinată și preparați băutura de cafea dorită (consultați capitolul „Prepararea băuturilor de cafea“, secțiunea „Băuturi din cafea gata măcinată“).

Dacă după o băutură de cafea cu conținut de cofeină sunt preparate boabe fără cofeină, este posibil ca în râșniță sau în camera de infuzie să mai rămână resturi de cofeină.

Rețineți că în prima băutură de cafea pot exista mici cantități reziduale de cofeină.

Modificarea setărilor sistemului de boabe (Sortimente de boabe)

Este afișat meniul Băuturi.

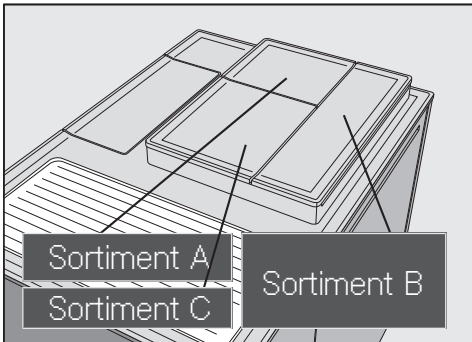
- Atingeți ↩.
- Atingeți Setări  și apoi Sortimente de boabe.
- Selectați sortimentul de boabe.

Acum puteți schimba denumirea sau alocarea.

Sfat: Dacă doriți să alocați unei băuturi de cafea un alt sortiment de cafea, puteți face o nouă alocare și accesând Modificare parametri (consultați capitolul „Parametri“, secțiunea „Sortimente de boabe“).

Redenumirea sortimentelor de boabe

Cele 3 rezervoare de cafea boabe sunt reprezentate și presetate pe afișaj după cum urmează.



Atunci când redenumiți rezervoarele de cafea boabe, rețineți următoarele:

- Alegeți nume reprezentative (max. 8 caractere).

- Atunci când atribuiți aceeași denumire la două sau la toate rezervoarele (deoarece utilizați doar un singur sortiment de boabe), aveți grijă ca denumirea să fie scrisă exact la fel.

- Atingeți Modificați denumirea.

Pe afișaj se deschide editorul.

- Introduceți denumirea dorită, apoi atingeți Salvare.

Dacă atribuiți nume diferite unor sortimente de boabe care aveau inițial aceeași denumire, trebuie apoi să alocați băuturi de cafea sortimentului de boabe redenumit.

Modificarea alocării sortimentelor de boabe

Dacă în afară de profilul Miele (standard) ați creat și alte profile cu băuturi de cafea, puteți alocă sortimentele de boabe individual fiecărei băuturi de cafea din profilele respective.

- Atingeți Modificați alocarea.

Dacă ați creat unul sau mai multe profile și ați salvat cel puțin 1 băutură de cafea, selectați apoi profilul.

- Selectați profilul în care doriți să alocați sortimentele de boabe.

Sunt afișate toate băuturile de cafea. Băuturile alocate în prezent sunt marcate cu .

- Modificați alocarea după cum doriți și atingeți OK.

Sfat: Atunci când atingeți toate, toate băuturile de cafea sunt marcate și le puteți deselecta pe cele nedorite.

Sistemul de boabe

Dacă nu alocăți niciun sortiment de boabe, la prepararea băuturii veți fi în-
trebat(ă) ce sortiment de boabe doriți
să utilizați pentru respectiva băutură
de cafea.

Umplerea rezervorului de apă

⚠ Pericol pentru sănătate ca urmare a apei contaminate.

Apa care stă prea mult în rezervorul de apă se poate contamina și vă poate pune în pericol sănătatea.

Schimbați **zilnic** apa din rezervorul de apă.

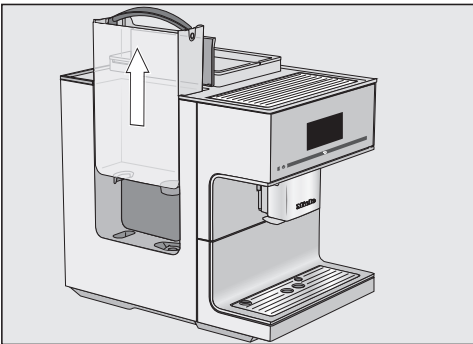
⚠ Pericol de deteriorare ca urmare a utilizării necorespunzătoare.

Lichidele inadecvate, precum apa caldă sau fierbinte și alte lichide pot deteriora mașina automată de cafea. Apa îmbogățită cu dioxid de carbon formează depuneri foarte ample de calcar în mașină.

Umpleți rezervorul exclusiv cu apă potabilă proaspătă și rece.

Dacă rezervorul de apă nu este introdus corect, fiind situat, de ex., puțin ridicat sau oblic, apa poate ieși prin supapa de evacuare.

Verificați dacă suprafața pe care este așezat rezervorul de apă este murdară. Curățați suprafața pe care este așezat rezervorul de apă.



- Deschideți capacul de pe partea stângă a mașinii automate de cafea.
- Scoateți rezervorul de apă, ținându-l de mâner și trăgându-l în sus.
- Umpleți rezervorul cu apă rece și proaspătă de la robinet până la marcajul „max.“.
- Așezați rezervorul de apă la loc și închideți capacul.

Pornire și oprire

Pornirea mașinii de preparat cafea

- Atingeți butonul de Pornire/Oprise ①.

Aparatul se încălzește și clătește conductele. Din dispersorul central curge apă fierbinte.

Acum puteți prepara băuturile.

Dacă mașina automată de cafea are deja temperatura de funcționare, conductele nu sunt spălate la pornire.

La prepararea băuturilor sau în timpul proceselor de întreținere, în mașina de cafea se formează umezeală. Ventilatorul din aparat transportă umezeala afară din incintă. Ventilatorul continuă să funcționeze până la 30 de minute după prepararea băuturilor sau chiar după oprirea mașinii de cafea. Auziți un zgomot corespunzător.

Oprirea mașinii de preparat cafea

- Atingeți butonul de Pornire/Oprise ①.

Dacă ați folosit mașina de cafea pentru prepararea unei băuturi, aceasta va efectua automat o clătire a conductelor de cafea, înainte de oprire.

Oprirea aparatului pentru perioade mai lungi de timp

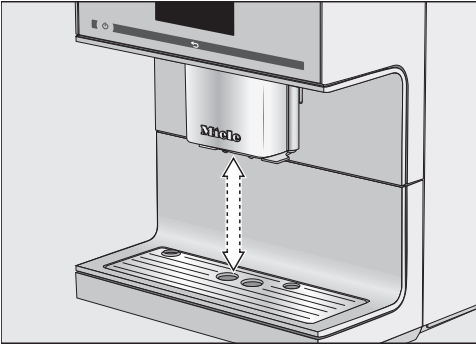
Dacă mașina de cafea urmează să nu fie folosită o perioadă mai lungă de timp, rețineți următoarele:

- Goliți tava colectoare, rezervorul de reziduuri și rezervorul de apă.
- Curățați temeinic toate componentele, inclusiv unitatea de infuzie.
- Scoateți eventual ștecărul din priză pentru a decupla mașina de la rețeaua electrică.

Ora setată este păstrată în memorie timp de max. zece zile, după aceea trebuie setată din nou. Setările timerului, profilurile etc. rămân salvate.

Nu puteți regla manual înălțimea dispensorului central.

Înainte de preparare, dispensorul central se deplasează în jos și, datorită senzorului de margine de ceașcă, se oprește la timp la înălțimea optimă a ceștilor sau paharelor folosite.



Puteți opri reglarea automată a poziției dispensorului central. În acest caz, dispensorul central rămâne în poziția superioară pe parcursul preparării băuturilor. Dacă se execută programe de întreținere, dispensorul central se deplasează la nivelul vaselor sau într-o poziție de întreținere.

Sfat: Pentru a aduce dispensorul central în poziția de întreținere, atungeți timp de trei secunde ↵.

Atunci când mașina automată de cafea este oprită, puteți să scoateți și să curățați componentele dispensorului central. Dispensorul central se află într-o poziție de mijloc.


Activarea și dezactivarea reglării automate a poziției dispensorului central

Este afișat meniul Băuturi.

- Atingeți ↵.
- Atingeți Setări ⚙.
- Selectați Reglare dispensor.
- Selectați opțiunea dorită pentru a activa sau dezactiva reglarea automată a poziției dispensorului central.
- Atingeți OK.

Setarea este astfel salvată.

Suprafața de încălzire a ceștilor

 Pericol de supraîncălzire ca urmare a unei ventilări insuficiente.

Dacă mașina de cafea nu este ventilată suficient, aceasta se poate supraîncălzi.

Aveți grijă ca mașina automată de cafea să fie ventilată suficient, de ex. nu acoperiți cu șervete ceștile de pe suprafața de încălzire.

Gustul și aroma băuturilor espresso și de alt tip sunt potențate și durează mai mult timp în cești preîncălzite.


Cu cât se prepară mai puțină cafea și cu cât este mai gros peretele ceștii, cu atât este mai importantă preîncălzirea acesteia din urmă.

Puteți preîncălzi cești sau pahare pe suprafața de încălzire a mașinii automate de cafea.

Atunci când încălzirea ceștilor este activată, suprafața de încălzire a ceștilor se va încălzi încontinuu, cât timp mașina este pornită.

Pornirea și oprirea suprafeței de încălzire a ceștilor

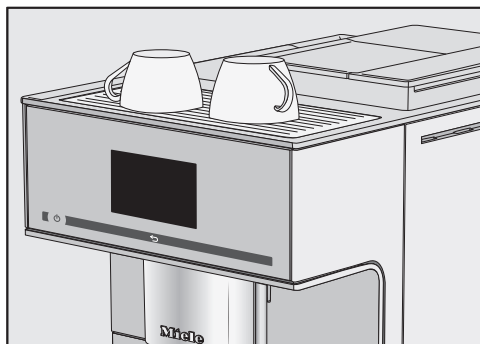
Este afișat meniul Băuturi.

- Atingeți .
- Selectați Setări și apoi Încălzire cești.
- Selectați setarea dorită pentru a porni sau a opri suprafața de încălzire a ceștilor.
- Atingeți OK.

Setarea este astfel salvată.

Din fabricație, suprafața de încălzire a ceștilor este oprită.

Preîncălzirea ceștilor




- Așezați ceștile sau paharele pe suprafața de încălzire a mașinii automate de cafea.

Prepararea băuturilor de cafea cu și fără lapte

Puteți alege între următoarele specialități de cafea fără lapte:

- **Ristretto** este un espresso mai concentrat și mai puternic. Aceeași cantitate de cafea măcinată ca la espresso este preparată cu foarte puțină apă.
- **Espresso** este o cafea tare, aromată, ce are deasupra un strat gros de spumă de culoare alunie-maronie, denumit cremă.
Pentru prepararea espresso-ului utilizați boabe de cafea special rumenite în acest scop.
- **Cafea** se deosebește de espresso prin cantitatea mai mare de apă utilizată și prin rumenirea specială a boabelor de cafea.
Pentru prepararea cafelei utilizați boabe de cafea special rumenite în acest scop.
- **Cafea lungă** este o cafea cu și mai multă apă.
- **Long black** se prepară din apă fierbinte și două porții de espresso.
- **Caffè Americano** se prepară din espresso și apă fierbinte. Mai întâi se prepară espresso, apoi se adaugă apă fierbinte în ceașcă.

 Pericol de arsuri și opărire la dis-persoare.

Lichidele și aburul emanate sunt foarte fierbinți și pot provoca opăriri. Nu țineți părți ale corpului sub dis-persoare în timp ce prin acestea se emană lichide fierbinți sau aburi.

Nu atingeți componentele fierbinți ale mașinii.

Prepararea unei cafele

Cu butonul săgeată > puteți să vizuali-zați și să selectați mai multe băuturi.

Este afișat meniul Băuturi.



- Așezați o ceașcă sub dispersorul central.
- Atingeți simbolul sau denumirea bău-turii de cafea dorite.

Prepararea va începe.

Anularea preparării

- Atingeți Stop sau Anulare.

DoubleShot

Pentru o băutură de cafea extrem de puternică și aromată puteți să selectați funcția DoubleShot. După jumătatea pro-cesului de infuzie, vor fi măcinate și in-

Prepararea băuturilor de cafea cu și fără lapte

fuzate noi boabe de cafea. Prin timpul de extracție scurtat, sunt eliberate mai puține arome și substanțe amare.

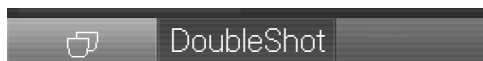
DoubleShot este afișat în timpul preparării băuturilor. Puteți activa funcția DoubleShot pentru băuturile de cafea, mai puțin „Ristretto“ și „Long black“.

Prepararea unei cafele cu DoubleShot

Este afișat meniul Băuturi.

- Așezați o ceașcă sub dispensorul central.
- Selectați băutura de cafea.

Prepararea începe și în partea de jos a afișajului va apărea:



- Atingeți DoubleShot.

Se macină și se infuzează două porții de boabe de cafea.

Prepararea a două porții ☐

Cu ajutorul funcției „Porție dublă” ☐, puteți prepara simultan două porții dintr-o băutură.



- Așezați câte o ceașcă sub fiecare duză a dispensorului central.

- Atingeți ☐.
- Selectați băutura.

Se prepară două porții de băutură.

Cană de cafea: Prepararea consecutivă a mai multor cești de cafea

Puteți prepara în mod automat mai multe cești de cafea consecutiv folosind funcția Ibric de cafea (max. 1 litru), de exemplu pentru a umple o cană mai mare de cafea. Puteți prepara în acest fel până la opt cești de cafea.

Este afișat meniul Băuturi.

Puteți folosi funcția Ibric de cafea de două ori consecutiv. După aceasta, mașina de cafea va trebui să se răcească timp de o oră pentru a nu se avaria.

- Așezați un recipient de mărime corespunzătoare sub dispensorul central.
- Selectați Ibric de cafea.
- Selectați numărul de cești (3 până la 8).
- Urmați indicațiile de pe afișaj.

Cafeaua pentru fiecare ceașcă în parte este măcinată, infuzată și administrată individual. Procesul este indicat pe afișaj.

Anularea Ibric de cafea

Puteți anula oricând prepararea.

- Atingeți Anulare.

Prepararea băuturilor de cafea cu și fără lapte

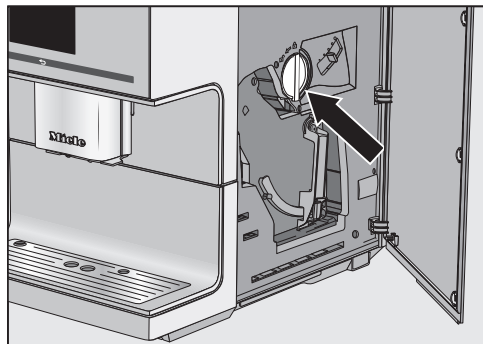
Băuturi din cafea gata măcinată

Puteți prepara băuturi din cafea gata măcinată. Astfel puteți opta pentru o ceașcă de cafea decafeinizată, de exemplu, chiar dacă rezervorul de boabe este umplut cu boabe de cafea cu conținut de cafeină.

Adăugați cafea măcinată în sertarul pentru cafea măcinată. Mașina de cafea va folosi întreaga cantitate de cafea măcinată pe care ați introdus-o pentru următoarea băutură.

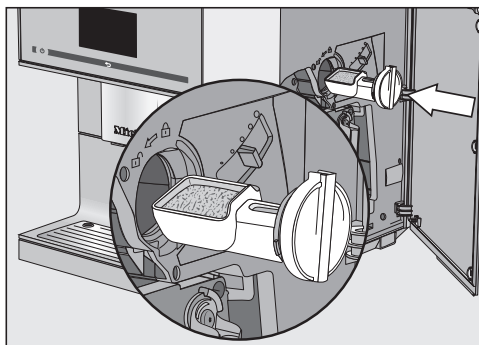
Puteți prepara întotdeauna **o singură** porție de cafea sau espresso.

Adăugarea cafelei gata măcinate



Lingurița de cafea este integrată în sertarul pentru cafea măcinată.

- Deschideți ușa aparatului.
- Rotiți mânerul (săgeată) spre stânga pentru a scoate sertarul pentru cafea măcinată.



- Umpleți lingurița de cafea cu cafea măcinată. Introduceți sertarul pentru cafea măcinată orizontal în jgheabul pentru cafea măcinată.

Adăugați max. **2** lingurițe rase de cafea în jgheabul pentru cafea măcinată, pentru a nu supraîncărca unitatea de infuzie.

- Rotiți mânerul spre dreapta pentru a introduce cafeaua măcinată în unitatea de infuzie și a închide jgheabul pentru cafea măcinată.
- Închideți ușa aparatului.

Pe afișaj apare Doriți să preparați cafea măcinată?.

Prepararea băuturilor din cafea gata măcinată

- Atingeți da.

Puteți opta acum pentru tipul băuturii pe care doriți să o preparați din cafea măcinată.

- Așezați o ceașcă sub dispensorul central.
- Selectați băutura.

Cafeaua va fi preparată.

Prepararea băuturilor de cafea cu și fără lapte

Când atingeți nu cafeaua măcinată va fi aruncată în rezervorul de reziduuri. Mașina se clătește.

Prepararea băuturilor de cafea cu lapte


Puteți alege între următoarele specialități de cafea cu lapte:

- **Cappuccino** este alcătuit din circa 2 treimi spumă de lapte și 1 treime espresso.
- **Latte macchiato** este alcătuit din câte 1 treime de lapte fierbinte, spumă de lapte și espresso.
- **Caffè Latte** se prepară din cafea și lapte fierbinte.
- **Cappuccino italiano** are aceleași cantități de spumă de lapte și espresso ca și un cappuccino. Diferența este că se prepară mai întâi espresso și apoi spuma de lapte.
- **Espresso macchiato** este un espresso cu o micuță calotă de spumă de lapte.
Folosiți o ceașcă cu o capacitate de minimum 100 ml.
- **Flat white** este un cappuccino mare: mult espresso cu spumă de lapte din abundență.
- **Café au lait** este espresso cu puțin lapte fierbinte.

În plus, se pot prepara **lapte fierbinte** și **spumă de lapte**.

Sfat: Pentru o consistență perfectă a spumei de lapte folosiți lapte de vacă rece (< 10 °C) cu un conținut de albumină de min 3 %.

Puteți să alegeți conținutul de grăsime al laptelui după preferințele personale. Cu lapte integral (minimum 3,5 % grăsime), spuma de lapte va fi mai cremoasă decât cu lapte degresat.

 Pericol de arsuri și opărire la dis-persoare.

Lichidele și aburul emanate sunt foarte fierbinți și pot provoca opăriri. Nu țineți părți ale corpului sub dis-persoare în timp ce prin acestea se emană lichide fierbinți sau aburi. Nu atingeți componentele fierbinți ale mașinii.

Aditivii din lapte cu conținut de zahăr sau alternativele la lapte, precum băutura din soia, pot să blocheze con-ducta de lapte și componentele prin care trece laptele. Resturile de lichide neadecvate pot afecta prepararea corespunzătoare.

Folosiți exclusiv lapte fără adaosuri. Folosiți doar lapte de vacă pasteurizat.

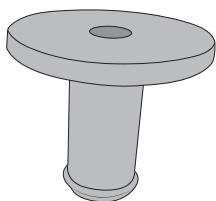
După etapa de încălzire, în dispersorul central laptele absorbit este încălzit cu ajutorul aburilor, apoi spumat pentru a se obține spuma de lapte.

Dacă nu ați preparat de mult timp băuturi cu lapte, clățiți conducta de lapte înainte de a prepara prima bău-tură.

Sfat: Pentru a introduce mai ușor con-ducta de lapte în sistemul de prindere de la dispersorul central, puteți aduce dispersorul central în poziția de întreți-neri. Atingeți butonul ↶ timp de 3 se-cunde.

Prepararea băuturilor de cafea cu lapte

Puteți prepara lapte cu tubul de lapte sau cu flaconul de lapte.

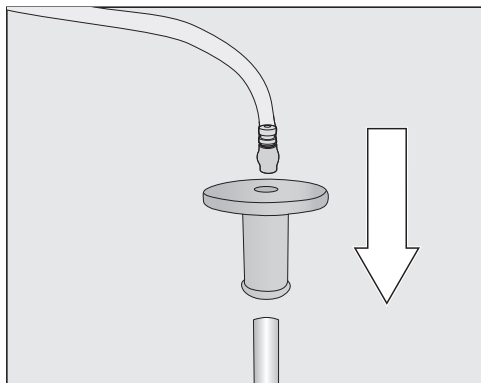


Racordul este cuprins în setul de livrare și se fixează fie pe tubul de lapte, fie în capacul flaconului de lapte.

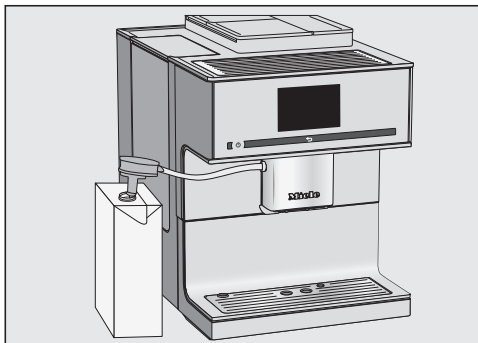
Atunci când este livrat, racordul se află în capacul flaconului de lapte. Puteți îndepărta ușor racordul de pe partea interioară a capacului flaconului de lapte.

Pregătirea cutiei de lapte cu tubul de lapte

Cu ajutorul tubului de lapte puteți prepara lapte direct din cutie sau din alte ambalaje în care se comercializează laptele.



- Introduceți mai întâi racordul pe tubul lung din inox și apoi cuplați conducta de lapte la racord.



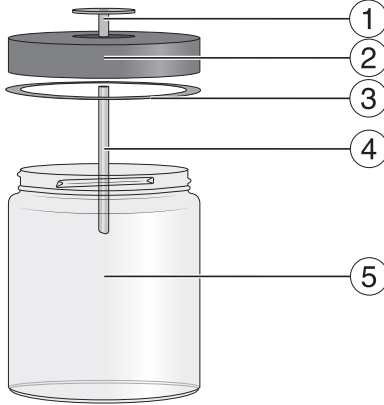
- Deschideți cutia de lapte și introduceți tubul în lapte. Așezați cutia de lapte lângă mașina automată de cafea.
- Introduceți conducta de lapte în racordul dispersorului central.

Sfat: După utilizare, clătiți tubul de lapte sub jet de apă.

Prepararea băuturilor de cafea cu lapte

Flaconul de lapte

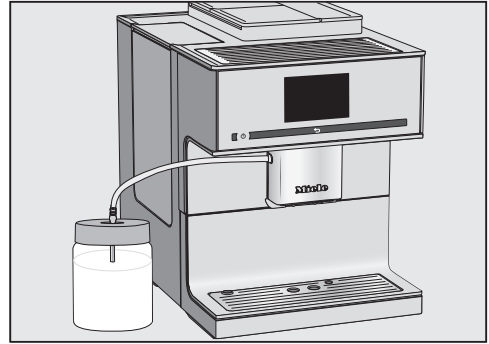
Laptele **nu** este răcit în flacon. Folosiți lapte rece ($< 10\text{ }^{\circ}\text{C}$), pentru a prepara o spumă de lapte de bună calitate.



- ① Racord
- ② Capac
- ③ Garnitură de etanșare
- ④ Tub de inox
- ⑤ Sticlă

Pregătirea flaconului de lapte

- Introduceți racordul de sus în capac, până când se fixează corespunzător.
- Introduceți tubul de inox dinspre interior în capac. Capătul înclinat trebuie să fie îndreptat în jos.
- Umpleți flaconul cu lapte până la max. 2 cm sub margine. Închideți flaconul de lapte cu capacul.



- Așezați flaconul de lapte lângă mașina automată de cafea.
- Introduceți conducta de lapte în capacul flaconului de lapte și conectați flaconul de lapte cu mașina automată de cafea, introducând conducta de lapte în sistemul de prindere al dispersorului central.

Prepararea specialităților de cafea cu lapte

Conducta de lapte este legată la dispersorul central și scufundată în lapte rece. Va fi afișat meniul Băuturi.

- Așezați un recipient corespunzător sub dispersorul central.
- Selectați băutura.

Prepararea va începe.

Anularea preparării

Puteți opri anticipat curgerea anumitor componente ale băuturilor, de ex. atunci când mărimea ceștii nu este suficientă.


Anularea anumitor componente ale băuturilor

- Atingeți Stop.

Prepararea băuturilor de cafea cu lapte

Înteruperea întregului proces de preparare

- Atingeți Anulare.

 Pericol de ardere și opărire la dispersorul de apă fierbinte.

Lichidele și aburul emanate sunt foarte fierbinți și pot provoca opăriri. Nu țineți părți ale corpului sub dispersorul de apă fierbinte în timp ce prin acesta se emană lichide fierbinți sau aburi.

Nu atingeți componentele fierbinți ale mașinii.

Acest aparat nu este conceput pentru aplicații comerciale sau științifice. Valorile de temperatură sunt orientative și pot varia în funcție de condițiile de mediu.

La prepararea ceaiului, puteți selecta apă fierbinte pentru următoarele specialități de ceai:

- **Ceai verde** aprox. 80 °C
- **Ceai de plante** aprox. 90 °C
- **Ceai de fructe** aprox. 90 °C
- **Ceai negru** aprox. 90 °C

Sortimentul de ceai determină temperatura presetată a apei.

Temperaturile respective sunt temperaturile recomandate de Miele pentru prepararea ceaiului negru, verde, de plante sau de fructe.

Respectați instrucțiunile de preparare ale producătorului.

Gustul ceaiului este influențat decisiv de apa utilizată. Apa trebuie să fie cât mai puțin dură pentru ca aroma ceaiului să se poată exprima în mod optim.

Utilizați frunze de ceai, amestecuri sau pliculețe în funcție de preferințele personale.

Cantitatea de ceai și durata de infuzie diferă în funcție de sortimentul de ceai. Urmați recomandările de pe ambalajul ceaiului sau pe care le-ați primit la achiziționarea ceaiului. Cantitatea de apă fierbinte poate fi adaptată în funcție de sortimentul de ceai și mărimea ceștii (consultați „Mărime porție“).

Sfat: Depozitați ceaiul într-un loc uscat și întunecos, într-un ambalaj închis. Se recomandă să cumpărați cantități mai mici pentru a nu se pierde aroma.

Timer Ceai

Dacă preparați apă pentru ceai, puteți porni un cronometru cu ajutorul funcției Timer Ceai. Este presetată o durată de infuzie de 2 minute. Puteți modifica durata de infuzie presetată, după cum doriți (între 1:00 și 23:59 minute).

Funcția Timer Ceai poate fi pornită de două ori consecutiv.

Atunci când a fost pornită funcția Timer Ceai și pe durata de infuzie puteți utiliza în continuare mașina de cafea în condiții normale. După expirarea duratei de infuzie se aude un semnal sonor.

În cazul în care ați dezactivat semnalele sonore, nu veți primi niciun fel de avertizare că durata de infuzie a expirat.

Pornirea și oprirea funcției Timer Ceai

Este afișat meniul Setări .

■ Selectați Timer și apoi TeaTimer.

Ceai

- activat: În timpul preparării apei pentru ceai, este afișat TeaTimer. TeaTimer poate fi pornit după preparare.
 - dezactivat: Timer Ceai nu este afișat.
- Selectați setarea dorită și confirmați cu OK.

Prepararea ceaiului

Dispensorul de apă fierbinte se află în partea dreaptă a dispensurului central.

Cu butonul săgeată > puteți să vizualizați și să selectați sortimentele de ceai. Găsiți diversele sortimente de ceai în meniul băuturi, după opțiunea Spumă de lapte.

Este afișat meniul Băuturi.

- Introduceți ceaiul vrac într-un filtru de ceai sau scoateți pliculețul de ceai din ambalaj.
- Introduceți filtrul de ceai sau pliculețul de ceai în ceașcă.



- Așezați ceașca sub dispensorul de apă fierbinte.
 - Alegeți sortimentul de ceai pe afișaj.
- Apa fierbinte curge în ceașcă.

Acum puteți porni cronometrul pentru durata în care este activă funcția Timer Ceai.

Pornirea funcției Timer Ceai

Pe afișaj, în stânga jos, apare TeaTimer.



- Atingeți TeaTimer.

Funcția Timer Ceai este marcată. După emitere, se deschide editorul cu o durată de timp propusă.

- Dacă este cazul, modificați durata de infuzie și atingeți OK.

După expirarea duratei de infuzie se aude un semnal sonor.

- Înlăturați frunzele de ceai sau pliculețul de ceai.

Anularea preparării ceaiului

- Atingeți Stop sau Anulare.

Cană de ceai: Prepararea consecutivă a mai multor cești de ceai

Puteți prepara în mod automat mai multe cești de ceai consecutiv folosind funcția lbric de ceai (max. 1 litru), de exemplu pentru a umple o cană mai mare de ceai. Puteți prepara în acest fel până la opt cești de cafea.

Este afișat meniul Băuturi.

- Introduceți ceaiul pregătit sau pliculețul de ceai în cană.
- Așezați o cană de dimensiune suficientă sub dispensorul de apă fierbinte.
- Selectați lbric de ceai.


- Alegeți sortimentul de ceai.
- Selectați numărul de cești (3 până la 8).
- Urmați indicațiile de pe afișaj.

Cana de ceai este umplută. Procesul este indicat pe afișaj.

Puteți anula oricând prepararea.

- Atingeți Anulare.

Prepararea apei fierbinți

 Pericol de ardere și opărire la dispersorul de apă fierbinte.

Lichidele și aburul emanate sunt foarte fierbinți și pot provoca opăriri.

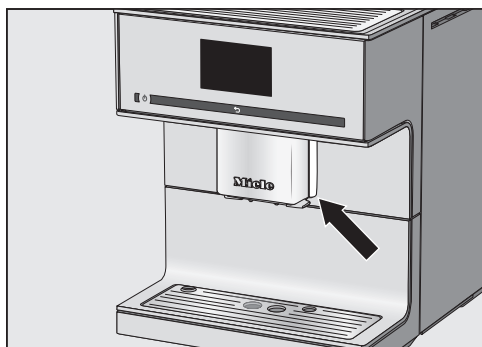
Nu țineți părți ale corpului sub dispersoare în timp ce prin acestea se emană lichide fierbinți sau aburi.

Nu atingeți componentele fierbinți ale mașinii.

Apa fierbinte are o temperatură de cca. 90 °C.

Cantitatea de apă fierbinte poate fi adaptată în funcție de mărimea ceștii (consultați „Mărime porție“).

Este afișat meniul Băuturi.



- Așezați un recipient corespunzător sub dispersorul de apă fierbinte.
- Selectați Apă fierbinte.

Prepararea va începe.

Anularea preparării

- Atingeți Stop sau Anulare.

Pentru fiecare băutură de cafea, puteți seta individual următorii parametri:

- Cantitate de cafea măcinată
- Temperatura de infuzie
- Pre-infuzie
- Tip de boabe

Modificarea parametrilor băuturii

Este afișat meniul Băuturi.

- **Selectați** Editare.
- **Atingeți** Modificare băutură.
- **Selectați** băutura.

Acum puteți ajusta mărimea porției (consultați capitolul „Mărimea porției“) sau puteți seta parametrul băuturii.

- **Atingeți** Parametri băutură.
- **Selectați** Cantitate de măcinat, Temp. de infuzie, Preinfuzie **sau** Sortimente de boabe.
- **Selectați** setarea dorită și atingeți **OK**.

Lista parametrilor băuturii apare pe afișaj.

- **Atingeți** din nou **OK** pentru a salva setarea modificată.

Cantitate de cafea măcinată

Mașina de cafea poate măcina și infuza 7,5–12,5 g de boabe de cafea per ceașcă. Cu cât cantitatea este mai mare, cu atât va fi mai tare băutura de cafea.

Există mai multe moduri de a verifica setarea corectă a cantității de măcinare:

Cantitatea de măcinare este **prea mică** atunci când:

- espresso-ul sau cafeaua se scurge prea repede în ceașcă;
- crema este foarte deschisă la culoare și inconsistentă;
- espresso-ul sau cafeaua sunt prea diluate.

Majorați cantitatea de măcinare astfel încât mașina să infuzeze mai multă cafea măcinată.

Cantitatea de măcinare este **prea mare** atunci când:

- espresso-ul sau cafeaua doar se prelinge sub formă de stropi în ceașcă;
- crema are culoare brun închisă;
- espresso-ul sau cafeaua are gust amar.

Reduceți cantitatea de măcinare astfel încât mașina să infuzeze mai puțină cafea măcinată.

Temperatura de infuzie

Temperatura ideală de infuzie va depinde

- de sortimentul de cafea folosit;
- de optarea pentru cafea sau espresso și
- de presiunea atmosferică din locul de utilizare a mașinii de cafea.

Sfat: Nu toate tipurile de cafea pot rezista la temperaturi ridicate. Unele tipuri de cafea sunt prea delicate – crema de pe cafea nu va fi la fel de bună, iar gustul va fi afectat.

Parametri

Preinfuzarea cafelei măcinată

Atunci când funcția de Preinfuzie este activată, cafeaua proaspăt măcinată este mai întâi umezită cu puțină apă fierbinte. Apoi, restul de apă fierbinte este trecut la presiune ridicată prin cafeaua măcinată umezită. Acest proces permite dezvoltarea unei arome mai ample.

Puteți selecta un proces de preinfuzie cu durată scurtă sau lungă, sau puteți deselecta complet funcția de „Preinfuzie”.

Tip de boabe

Puteți afișa ce sortiment de boabe este salvat în prezent pentru băutura de cafea sau puteți schimba alocarea.

Grad de măcinare

Atunci când boabele de cafea sunt măcinate corespunzător, cafeaua sau espresso-ul se vor scurge în ceașcă în mod uniform și vor avea o crema bună. Crema trebuie să aibă o culoare brună alunie uniformă.

Gradul de măcinare setat va fi aplicabil pentru toate băuturile de cafea.

Există mai multe moduri de a verifica setarea corectă a râșniței de cafea.

Cafeaua a fost măcinată **prea brut**, dacă

- espresso-ul sau cafeaua se scurge prea repede în ceașcă;
- crema este foarte deschisă la culoare și inconsistentă;

Setați râșnița pentru o măcinare mai fină.

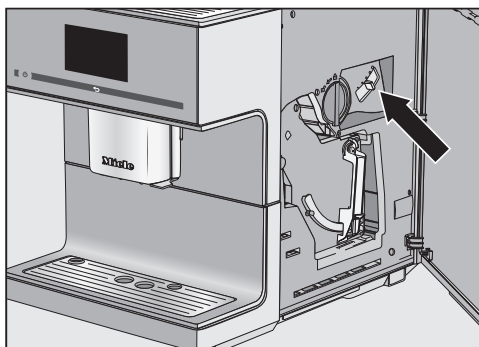
Cafeaua a fost măcinată **prea fin**, dacă

- espresso-ul sau cafeaua doar se prelinge sub formă de stropi în ceașcă;
- crema are culoare brun închisă;

Setați râșnița pentru o măcinare mai mare.

Gradul de măcinare este setat pentru toate sortimentele de boabe.

- Deschideți ușa aparatului.



- Glisați reglorul gradului de măcinare cu maximum o treaptă spre stânga (pentru o măcinare mai fină) sau spre dreapta (pentru o măcinare mai mare).

- Închideți ușa aparatului.

- Preparați o băutură de cafea.

Apoi puteți regla din nou gradul de măcinare.

Savoarea cafelei preparate depinde de tipul cafelei și de cantitatea de apă folosită.

Puteți programa cantitatea de apă care urmează să fie administrată pentru toate băuturile de cafea, apă fierbinte și sortimente de ceai, conform mărimii ceștilor și tipului de cafea folosit. Cantitatea de cafea măcinată nu va fi modificată.

Pentru specialitățile de cafea cu lapte puteți să modificați cantitatea de lapte și spumă de lapte conform dorințelor dumneavoastră. De asemenea, puteți adapta cantitatea de lapte fierbinte și spumă de lapte, atunci când le preparați separat.

Mărimea de porție modificată este întotdeauna salvată în profilul curent de utilizator. Denumirea profilului curent va apărea pe afișaj în stânga sus.

Dacă în rezervorul de apă nu se găsește o cantitate suficientă de apă, procesul de programare a cantității va fi întrerupt. Cantitatea **nu** va fi salvată în memorie.

Este afișat meniul Băuturi.

- Așezați o ceașcă sub dispersorul central sau dispersorul de apă fierbinte.
- **Selectați** Editare.
- **Atingeți** Modificare băutură.
- **Selectați** băutura și apoi atingeți Mărime porție.

Atunci când selectați o băutură pe bază de lapte sau ceai, pornește direct programarea cantității. Mărime porție nu trebuie activat separat.

Băutura este preparată iar pe afișaj va apărea Salvare de îndată ce este atinsă cantitatea minimă de administrare.

- Dacă ceașca s-a umplut până la nivelul dorit, atingeți Salvare.

Atunci când a fost atinsă cantitatea maximă, prepararea se oprește și este salvată cantitatea maximă posibilă.

Dacă doriți să modificați mărimea porției pentru băuturile de cafea cu lapte sau cu apă fierbinte, ingredientele băuturii vor fi salvate unul după altul în timpul preparării.

De acum încolo, această băutură va fi preparată conform compoziției și porțiilor programate.

Resetarea băuturilor

Puteți readuce mărimile porțiilor și parametrii anumitor băuturi sau ai tuturor băuturilor la valorile implicite din fabricație.

Este afișat meniul Băuturi.

- **Selectați** Editare.

Resetarea unei băuturi

- **Atingeți** Resetare băutură.

- **Selectați** băutura.

Pe afișaj apare Doriți să resetați băutura la setarea implicită?.

- **Confirmați** cu da.

Resetarea tuturor băuturilor

- **Atingeți** Resetare toate băuturile.

Pe afișaj apare Doriți să readuceți toate băuturile la setarea implicită?.

- **Confirmați** cu da.

Pe lângă meniul băuturilor Miele (Profilul Miele), puteți crea până la 10 profiluri individuale, pentru a lua în considerare gustul și preferințele diferiților utilizatori, în materie de cafea.

Pentru fiecare profil puteți programa individual mărimile porțiilor și parametrii pentru specialitățile pe bază de cafea și lapte, apă fierbinte și ceai.

Denumirea profilului curent va apărea pe afișaj în stânga sus.

Crearea unui profil

- Atingeți Profiluri.
- Atingeți Creare profil.

Pe afișaj se deschide editorul.

- Introduceți denumirea dorită (max. 8 caractere) și atingeți Salvare.

Profilul este creat. Acum puteți crea băuturi (consultați capitolul „Profiluri: Crearea și configurarea băuturilor“).

Accesarea meniului Profiluri și selectarea unui profil

Este afișat meniul Băuturi.

- Atingeți Profiluri.
- Selectați profilul.

Acum puteți prepara băuturi din profil, puteți modifica parametrii băuturilor individuale sau puteți edita profilurile.

Editare profil

Dacă ați creat deja un profil, la Editare puteți să alegeți între următoarele posibilități:

- **Modificare denumire**, puteți modifica denumirea unui profil, dacă doriți.

- **Ștergere profil**, șterge un profil.
- **Schimbare profil**, puteți programa mașina ca după fiecare băutură preparată să revină automat la meniul de băuturi Miele, ori să rămână la ultimul profil setat.
- Selectați Editare.

Modificarea denumirii

- Atingeți Modificare denumire.
- Selectați profilul.
- Modificați denumirea după cum doriți și apoi atingeți Salvare.

Denumirea modificată a profilului este salvată.

Ștergerea unui profil

- Atingeți Ștergere profil.
- Atingeți profilul dorit și apoi OK.

Profilul este șters.

Schimbarea profilului

Puteți programa mașina ca după fiecare băutură preparată să revină automat la profilul Miele standard, ori să rămână la ultimul profil setat.

- Atingeți Schimbare profil.

Aveți acum următoarele opțiuni disponibile:

- **manual**: Profilul selectat rămâne activ până când selectați un alt profil.
- **după administrare**: După fiecare administrare a unei băuturi mașina trece automat la meniul de băuturi Miele.

Profiluri

- **la pornire:** La fiecare pornire a mașinii, aceasta trece automat la meniul de băuturi Miele, indiferent de profilul care a fost selectat înainte de ultima oprire.
- Selectați opțiunea dorită și atingeți *OK*.

Profiluri: Crearea și configurarea băuturilor

Puteți salva într-un profil băuturile preparate frecvent cu setările dumneavoastră individuale (consultați capitolul „Profiluri“).

Pe lângă acestea, puteți modifica denumirile băuturilor și puteți șterge din profil băuturile pe care nu le mai doriți. Puteți salva maximum zece băuturi într-un profil.

Este afișat meniul Băuturi. Mai întâi accesați profilul dorit:

- Atingeți Profiluri.
- Selectați profilul.

Denumirea profilului curent va apărea pe afișaj în stânga sus.

Crearea unei băuturi

Pe baza băuturilor deja existente puteți crea băuturi noi.

- Atingeți Creare băătură.
- Acum selectați o băătură.
- Modificați după preferințe parametrii și mărimea porției pentru această băătură.

Procesul de preparare va începe și puteți salva după bunul plac cantitățile aferente fiecărei componente a băuturii.

- Introduceți o denumire pentru băutura nou creată (max. 8 caractere) și atingeți Salvare.

Băutura nou creată va apărea în profil.

Modificare băătură: Modificare mărime porție, parametri băătură și denumire

Este afișat profilul dorit cu băuturile create.

- Selectați Editaren băătură.
- Atingeți Modificare băătură.
- Selectați băutura.

Acum puteți modifica mărimea porției, ori modifica parametrii sau denumirea băuturii, conform descrierii de mai sus.

Ștergere băătură

Este afișat profilul dorit cu băuturile.

- Selectați Editaren băătură.
- Atingeți Ștergere băătură.
- Selectați băutura și atingeți OK.

Înregistrarea va fi ștearsă.

Profiluri: Prepararea băuturilor

Este afișat meniul Băuturi.


- Atingeți Profiluri.
- Selectați profilul.

Denumirea profilului selectat este afișată în partea stângă sus pe afișaj. Acum puteți prepara băutura dorită.

- Așezați un recipient corespunzător sub dispersorul central.
- Selectați băutura.



Prepararea va începe.

În modul expert, în timpul preparării băuturii puteți să modificați mărimea porției. Setarea **nu** este salvată și este valabilă doar pentru băutura actuală.

Atunci când selectați DoubleShot sau două porții , modul expert nu este disponibil.

Activarea și dezactivarea modului expert

Este afișat meniul Băuturi.

- Atingeți .
- Selectați Setări  și apoi Regim expert.
- Selectați opțiunea dorită pentru a activa sau dezactiva modul expert.
- Atingeți OK.

Dacă a fost activat modul expert, de acum încolo puteți să modificați mărimea porției la prepararea băuturilor.

Modul expert: Reglarea mărimii porției

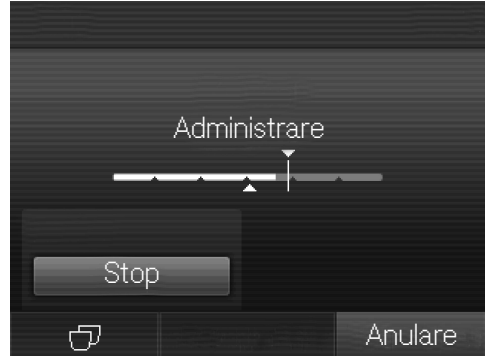
Este afișat meniul Băuturi.

Cantitatea de băutură poate fi modificată doar în timpul etapelor individuale de preparare.

Modificare mărime porție

- Selectați o băutură.

Prepararea va începe. În timpul administrării puteți să modificați mărimea porției, de ex. la latte macchiato puteți să modificați individual cantitățile de lapte fierbinte, spumă de lapte și espresso.



- Atingeți bara și deplasați cursorul (sub formă de triunghi) conform dorinței.

Setări

Prin intermediul meniului „Setări“ puteți programa mașina de cafea astfel încât să se potrivească cerințelor dumneavoastră individuale.

Unele setări pe care le găsiți în meniul Setări sunt descrise în secțiuni separate ale instrucțiunilor de utilizare.

Accesarea meniului „Setări“

Este afișat meniul Băuturi.

■ Atingeți ↵.

■ Selectați Setări .

Acum puteți verifica ori modifica setările.

Setările selectate sunt identificate printr-un marcaj colorat.

Atingând ↵ ajungeți în nivelul de meniu imediat superior.

Modificarea și salvarea setărilor


Este afișat meniul Setări .

- Selectați opțiunea pe care doriți să o modificați.
- Selectați setarea dorită și confirmați cu *OK*.

Setarea este astfel salvată.

Prezentarea generală a setărilor disponibile

Setarea implicită din fabrică a fiecărei opțiuni de meniu este marcată cu *.

Opțiuni de meniu	Setări posibile
Limbă 	deutsch, alte limbi Țară
Oră curentă	Afișare - activat / dezactivat* / Regim noapte Format ceas - 24 h* / 12 h (am/pm) Setare
Data	
Timer	Timer 1 - Setare : Pornire la / Oprire după (00:20)* / Oprire la - Alocare zi din săptămână: Luni / Marți / Miercuri / Joi / Vineri / Sâmbătă / Duminică - Activare : Pornire la (da / nu*) / Oprire la (da / nu*) Timer 2 - Setare : Pornire la / Oprire la - Alocare zi din săptămână: Luni / Marți / Miercuri / Joi / Vineri / Sâmbătă / Duminică - Activare : Pornire la (da / nu*) / Oprire la (da / nu*) - TeaTimer (activat / dezactivat*) - Timer detartrare
Regim expert	activat / dezactivat*
Regim eco	activat* / dezactivat

Setări


Opțiune de meniu	Setări posibile
Sistem iluminat	Mașină pornită - Setare luminozitate Mașină oprită - Luminozitate / Oprire după
Sortimente de boabe	Sortiment A - Modificare denumire - Modificați alocarea Sortiment B - Modificare denumire - Modificați alocarea Sortiment C - Modificare denumire - Modificați alocarea
Info	Număr băuturi - Nr. total utilizări / Total cafele / Total ceaiuri / Espresso / ... Nr. utilizări până la - Detartrare / Degresați unitatea infuzie
Blocare comenzi	activat / dezactivat*
Duritate apă	Moale Mediu Dură* Foarte dură
Luminozitate	Setare luminozitate
Putere volum	Ton alarmă Ton butoane
Încălzire cești	activat / dezactivat*
Reglare dispersor	activat* / dezactivat

Opțiune de meniu	Setări posibile
Miele@home	Configurați dacă este configurat Miele@home: <ul style="list-style-type: none"> - Dezactivați (Activare) - Reconfigurați - Stare conexiune
dacă este configurat Miele@home: Comandă la distanță	activat* / dezactivat
dacă este configurat Miele@home: RemoteUpdate	activat* / dezactivat
Service	Evaporare (da / nu) Regim demo (activat / dezactivat*)
Setări implicite din fabricație	Setări aparat <ul style="list-style-type: none"> - Resetați / Nu resetați Configurare rețea <ul style="list-style-type: none"> - Resetați / Nu resetați

Setări

Limba

Puteți selecta limba și țara pentru toate textele afișate.

Sfat: Dacă din întâmplare ați setat o limbă greșită, puteți regăsi opțiunea de meniu „Limbă“ urmărind simbolul .

Ora curentă

Puteți regla regimul de afișare a orei curente, formatul ceasului și ora curentă.

Afișare (afișarea orei exacte)

Puteți selecta una dintre următoarele posibilități:

- activat: Afișajul va indica întotdeauna ora exactă și data, atunci când aparatul este oprit.
- dezactivat: Afișajul nu va indica întotdeauna ora exactă și data atunci când aparatul este oprit.
- Regim noapte: Ora și data sunt afișate între orele 5:00 și 23:00.

În funcție de opțiunea selectată, mașina automată de cafea va consuma mai multă energie. Pe afișaj va apărea un mesaj în acest sens.

Formatul ceasului

Puteți selecta dintre:

- format 24 h (24 h)
- format 12 h (12 h (am/pm))

Setare

Setați orele și minutele.

Dacă ați conectat mașina automată de cafea cu o rețea WiFi și v-ați înregistrat în aplicația Miele@mobile, ora se sincronizează pe baza țării setate în aplicația Miele@mobile.

Timer

Aveți la dispoziție două timere, cu următoarele funcții:

Mașina automată de cafea

- pornește automat la o anumită oră a zilei, de exemplu, dimineața la micul dejun (Pornire la),
- se oprește automat la o anumită oră a zilei (Oprire la),
- se oprește automat după o anumită perioadă de timp, dacă nu se atinge nici un buton sau nu se prepară nici o băutură (Oprire după, doar la Timer 1).

Puteți să alocați funcțiile timerului diverselor zile ale săptămânii.

Pentru Pornire la și Oprire la timerul trebuie să fie activat și cel puțin o zi a săptămânii trebuie să fie alocată.

Selectarea timerului

Puteți selecta dintre:

- Timer 1: Pornire la, Oprire la, Oprire după
- Timer 2: Pornire la, Oprire la

Pornire la

Dacă funcția Blocare comenzi este activată, mașina automată de cafea nu se oprește la ora programată. Sunt dezactivate setările timerului.

Dacă mașina automată de cafea pornește de **trei ori** pe baza funcției Pornire la a timerului fără a se administra vreo băutură, mașina nu va mai porni automat. Astfel, mașina nu va porni zilnic în timpul unei absențe îndelungate a dumneavoastră, de exemplu pe perioada concediilor.

Timpii programați rămân salvați în memorie și se vor activa din nou la următoarea pornire manuală a mașinii.

Oprire la

În cazul unei absențe îndelungate, timpii programați se vor activa din nou la următoarea pornire manuală a mașinii (consultați secțiunea „Pornire la“).

Oprire după

Funcția timerului Oprire după este disponibilă doar la Timerul 1.

Dacă nu a fost apăsat nici un buton și nu s-a preparat nici o băutură, mașina de cafea se oprește automat după 20 minute, pentru a economisi energie electrică.

Această setare implicită poate fi modificată, fiind posibilă programarea unei durate între 15 minute și 9 ore.

Selectarea zilelor săptămânii (Alocarea zilelor săptămânii)

Ziua respectivă va fi marcată cu .

- Selectați ziua dorită.
- După ce ați marcat toate zilele dorite din săptămână, atingeți OK.

Activarea și dezactivarea timerului

Pentru afișarea orei exacte ați selectat activat sau Regim noapte:

Dacă timerul este activat pentru Pornire la, pe afișaj vor apărea cu 23:59 ore înainte simbolul ☀ și ora de pornire dorită.

Dacă funcția Blocare comenzi este activată, funcția Pornire la a timerului nu poate fi selectată.

Selectați funcția dorită a timerului. Funcția selectată a timerului va fi marcată cu .

Regim eco

Regimul Eco este unul de economisire a energiei electrice. Sistemul se încălzește abia când începe prepararea unei băuturi.

Din fabricație este activat Regim eco.

Sistem de iluminat

Aveți la dispoziție următoarele opțiuni:

- Aparatul este pornit: reglați luminozitatea sistemului de iluminat.
- Aparatul este oprit: reglați luminozitatea sistemului de iluminat și programați ora la care să se stingă.

În stare pornită mașina de cafea rămâne iluminată pentru un anumit timp după efectuarea ultimei operațiuni. Acest interval de timp nu poate fi modificat.

Setări

Duritatea apei

Dacă nu a fost introdus **niciun** cartuş de detartrare și detartrați mașina de cafea cu tablete anti-calcar, trebuie să setați mașina de cafea la nivelul de duritate al apei din zonă. La momentul potrivit pe afișaj apare o atenționare prin care vi se solicită să porniți procesul de detartrare.

Setați mașina de cafea la nivelul de duritate al apei utilizate, pentru ca aceasta să funcționeze perfect și să nu se deterioreze.

Solicitați furnizorului local de apă informații privind nivelul de duritate al apei potabile din zonă.

Dacă utilizați apă potabilă îmbuteliată, de ex. apă minerală, efectuați setarea mașinii în funcție de conținutul de calciu al apei. Conținutul de calciu este indicat pe eticheta sticlei în mg/l Ca^{2+} sau ppm (mg Ca^{2+} /l).

Utilizați apă potabilă fără adaos de dioxid de carbon.

Sfat: Dacă duritatea apei este >21 °dH (3,8 mmol/l), recomandăm utilizarea apei potabile îmbuteliate (< 150 mg/l Ca^{2+}). Astfel veți detartra mai rar mașina de cafea și veți proteja mediul înconjurător, deoarece veți utiliza mai puțin agent anti-calcar.

Mașina este livrată din fabricație cu nivelul de duritate setat la treapta 3.

Mașina de cafea prezintă patru niveluri de duritate:

°dH	mmol/l	ppm (mg/l CaCO_3)	Setare*
0 – 8,4	0 – 1,5	0 – 150	moale 1
8,4 – 14	1,5 – 2,5	150 – 250	medie 2
14 – 21	2,5 – 3,8	250 – 375	dură 3
> 21	$> 3,8$	> 375	foarte dură 4

* Este posibil ca nivelurile de duritate a apei indicate pe afișaj să fie diferite față de denumirea durității apei din țara dvs. Pentru a regla unitatea de cafea în funcție de duritatea apei de la rețeaua dvs., vă rugăm să vă orientați **în mod obligatoriu** după valorile din tabel.

Info (afișarea informațiilor)

La opțiunea de meniu Info puteți vizualiza numărul porțiilor preparate din fiecare băutură.

Pe lângă aceasta, puteți vedea câte porții mai sunt posibile până la următoarea degresare a unității de infuzie (Nr. utilizări până la).

Pentru a reveni la ecranul precedent, atingeți ↵.



Funcția Blocare comenzi


Puteți bloca comenzile mașinii de cafea, pentru ca persoanele neautorizate, de ex. copiii, să nu o poată utiliza.

Activarea și dezactivarea funcției Blocare comenzi

Dacă funcția Blocare comenzi este activată, setările timerului pentru Pornire la sunt dezactivate. Mașina automată de cafea **nu** se oprește la ora programată.

Dezactivarea temporară a funcției Blocare comenzi

Când atingeți butonul de Pornire/Oprire , apare .

- Atingeți  atât timp cât pe afișaj apare mesajul aferent.

De îndată ce mașina de cafea este oprită, comenzile îi sunt din nou blocate.

Miele@home

Următoarele puncte pot apărea în Miele@home:

- Configurați: Această opțiune apare doar dacă mașina de cafea nu a mai fost conectată până acum la o rețea WiFi sau dacă Configurare rețea a fost resetată.
- Dezactivați*/Activare*: Setările pentru rețeaua WiFi se păstrează, însă conectarea la rețea este pornită sau oprită.
- Stare conexiune*: Sunt afișate informațiile despre conexiunea WiFi. Simbolurile indică puterea conexiunii.
- Reconfigurați*: Setările pentru rețeaua WiFi actuală sunt resetate. Conexiunea WiFi este configurată din nou.)

* Acest punct de meniu apare atunci când a fost configurată aplicația Miele@home, iar mașina de cafea este conectată eventual la o rețea WiFi.

Luminozitate

Puteți regla luminozitatea afișajului cu ajutorul barei formate din segmente.

Volum

Puteți modifica intensitatea semnalelor sonore și a tonului butoanelor cu ajutorul barei formate din segmente.

Service

Eliminarea apei

Înainte de a depozita mașina de cafea pentru o perioadă mai lungă de timp, respectiv înainte de a o transporta, este indicat să eliminați toată apa din conducte (consultați capitolul „Transport“).

Regim demo

Pentru utilizarea mașinii de cafea în incinta căminului dumneavoastră nu aveți nevoie de această funcție.

Mașina automată de cafea poate fi prezentată în cadrul punctelor de vânzare și al saloanelor de prezentare prin intermediul funcției Regim demo. Mașina este iluminată, fără a fi însă posibilă prepararea băuturilor și efectuarea diverselor alte funcții.

Setări implicite din fabricație

Dacă ați modificat oricare dintre setările standard din fabricație, le puteți reseta la valorile implicite (din fabricație).

Detalii despre valorile implicite ale setărilor puteți afla la secțiunea „Prezentarea generală a setărilor disponibile“.

Setări

Setări aparat

Următoarele elemente **nu** sunt resetate:

- Nici numărul de băuturi preparate și starea aparatului (număr de băuturi care mai pot fi preparate până la detartrare, ... degresarea unității de infuzie)
- Limba
- Ora exactă și data
- Profilurile și băuturile aferente (Corelarea sortimentelor de boabe cu băuturile este resetată.)

Timer detartrare este setat la ora 22:00.

Configurarea rețelei

Setările pentru rețeaua WiFi sunt resetate.

Resetați configurarea rețelei atunci când eliminați sau vindeți mașina de cafea sau când puneți în funcțiune o mașină de cafea folosită. Doar așa vă asigurați că ați șters toate datele personale și posesorul anterior nu mai poate avea acces la mașina de cafea.

Mașina dumneavoastră automată de cafea poate fi conectată la WiFi și poate fi utilizată cu ajutorul aplicației Miele@mobile printr-un dispozitiv mobil, de ex. un smartphone sau o tabletă.

Respectați și urmați indicațiile de siguranță și avertizările din aceste instrucțiuni de utilizare inclusiv atunci când utilizați mașina de cafea prin aplicația Miele@mobile.

Dacă mașina de cafea este conectată la o rețea WiFi, consumul de energie este mai mare. Acest lucru este valabil și atunci când mașina este oprită.

Configurarea conexiunii (Miele@home)

Conectarea este dezactivată din fabricație.

Pentru a conecta mașina de cafea la rețeaua WiFi, aplicația Miele@mobile trebuie instalată pe un terminal mobil (de ex. smartphone). Sunteți înregistrat în aplicație cu un cont de utilizator.

Aplicația Miele@mobile este disponibilă gratuit în magazinele de aplicații. Respectați versiunea corespunzătoare sistemului dumneavoastră de operare.



- Verificați dacă semnalul rețelei dumneavoastră WiFi existent în locul de amplasare a mașinii de cafea este suficient de puternic.

Este afișat meniul Setări .

- Selectați Miele@home și apoi Configurați.

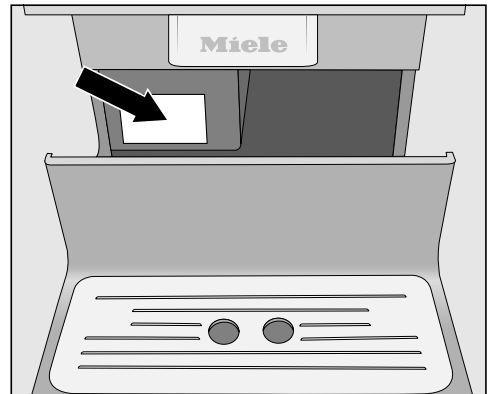
Acum puteți selecta metoda de conectare.

- prin aplicație
- prin WPS

Conectarea mașinii automate de cafea prin Miele@mobile

De asemenea, pentru înregistrare aveți nevoie de următoarele:

- parola rețelei dvs. WiFi
- parola mașinii automate de cafea



Parola mașinii de cafea este numărul de fabricație care se găsește pe eticheta cu date tehnice.

Rețineți că prima cifră introdusă nu trebuie să fie „0”. Începeți cu următoarea cifră. De exemplu, dacă numărul de fabricație este „023423585”, parola este „23423585”.

- Selectați metoda de conectare Prin App.
- Porniți aplicația Miele@mobile și urmați instrucțiunile din aplicație.

Conectare la rețea

Dacă mașina de cafea este conectată la rețeaua WiFi, pe afișaj apare Conexiune stabilită cu succes.

- Confirmați cu OK.

Conectarea mașinii automate de cafea prin WPS

Pentru metoda de conectare Prin WPS, router-ul dumneavoastră trebuie să dispună de funcția WPS.

- Selectați metoda de conectare Prin WPS.
- Urmați indicațiile de pe afișaj.

Dacă mașina de cafea este conectată la rețeaua WiFi, pe afișaj apare Conexiune stabilită cu succes.

- Confirmați cu OK.

Pentru a putea utiliza funcțiile Miele@home, trebuie să vă înregistrați mașina de cafea și în aplicație.

- Urmați indicațiile din aplicație.

Reconfigurarea conexiunii

Dacă rețeaua dumneavoastră WiFi s-a modificat, puteți reconfigura Miele@home pentru mașina dumneavoastră automată de cafea.

Este afișat meniul Setări .

- Selectați Miele@home și apoi Reconfigurați.
- Urmați indicațiile din secțiunea „Configurarea conexiunii“.

Comandă de la distanță



Comandă la distanță este vizibilă doar dacă mașina de cafea este conectată la o rețea WiFi.

În aplicația Miele@mobile puteți, de ex. să modificați setări ale mașinii de cafea, atunci când comanda de la distanță este activată. Pentru a porni prepararea unei băuturi prin aplicație, trebuie să activați și MobileStart.

Comanda de la distanță este activată din fabricație.


Activarea sau dezactivarea comenzii de la distanță

Este afișat meniul Băuturi.

- Atingeți .
- Selectați Setări  și apoi Comandă la distanță.
- Selectați opțiunea dorită pentru a activa sau dezactiva comanda de la distanță.

MobileStart

Cu MobileStart puteți, de ex., să porniți prepararea unei băuturi prin aplicația Miele@mobile.

 Pericol de arsuri și opărire la persoane.

Dacă în cazul funcționării nesupravegheate a mașinii sunt eliminate lichide sau aburi, alte persoane se pot opări dacă introduc părți ale corpului sub dispersorul central sau ating componente fierbinți.

Asigurați-vă că nicio persoană, în special copiii, nu sunt în pericol atunci când porniți mașina și nu o supravegheați.

Detartrarea automată și clătirea la pornire nu au loc atunci când MobileStart este activat.

Dacă mașina de cafea este utilizată direct, comanda prin aplicație nu este posibilă. Comanda direct la aparat are prioritate.

Pentru pornirea de la distanță a preparării băuturilor, MobileStart trebuie activat. Asigurați-vă că mașina automată de cafea este funcțională, de ex. că rezervorul de apă este suficient de plin. Așezați un vas gol suficient de mare sub dispersorul central.

După 24 de ore, MobileStart este dezactivat.

Dacă preparați o băutură cu MobileStart, veți fi avertizat prin semnale acustice și optice asupra eliberării băuturii. Nu puteți modifica sau opri aceste semnale de avertizare.

Pornirea și oprirea MobileStart

Dacă doriți să utilizați MobileStart, opțiunea Comandă la distanță trebuie activată.

Este afișat meniul Băuturi.

- Atingeți ←.
- Selectați MobileStart.
- Selectați opțiunea dorită pentru a activa sau dezactiva comanda de la distanță.

Acum puteți porni prepararea unei băuturi prin aplicație. Pentru aceasta, respectați indicațiile introductive.

Conectare la rețea

RemoteUpdate

Punctul de meniu „RemoteUpdate“ este doar afișat și poate fi selectat doar dacă sunt îndeplinite condițiile pentru utilizarea Miele@home.

Prin RemoteUpdate, software-ul mașinii dumneavoastră de cafea poate fi actualizat. Dacă este disponibilă o actualizare pentru mașina dumneavoastră de cafea, aceasta este descărcată automat prin mașina de cafea. Instalarea unei actualizări nu are loc automat, ci trebuie inițiată manual de dumneavoastră.

Dacă nu instalați o actualizare, puteți să folosiți în continuare mașina de cafea în mod obișnuit. Miele vă recomandă totuși să instalați actualizările.

Activare/dezactivare

RemoteUpdate este activat din fabricație. O actualizare disponibilă este descărcată automat și trebuie inițiată manual de dumneavoastră.

Dezactivați RemoteUpdate dacă nu doriți ca actualizările să fie descărcate automat.

Efectuarea RemoteUpdates

Informațiile despre cuprinsul și conținutul unei actualizări sunt furnizate în aplicația Miele@mobile.

Dacă există o actualizare disponibilă, pe afișajul mașinii dumneavoastră de cafea va apărea un mesaj.

Puteți instala actualizarea imediat sau o puteți amâna pe mai târziu. Mesajul va apărea din nou la repornirea mașinii.

Dacă nu doriți să instalați actualizarea, dezactivați RemoteUpdate.

Instalarea actualizării poate dura câteva minute.

La RemoteUpdate trebuie să țineți cont de următoarele:

- Dacă nu primiți niciun mesaj, înseamnă că nu este disponibilă nicio actualizare.
- O actualizare instalată nu poate fi resetată.
- Nu opriți mașina de cafea în timp ce se derulează RemoteUpdate. În caz contrar actualizarea va fi întreruptă și nu va fi instalată.
- Unele actualizări de software pot fi efectuate numai de Serviciul Clienți Miele.



Pericol pentru sănătate ca urmare a necurățării mașinii.

Din cauza căldurii și umezelii din incinta mașinii de cafea, resturile de cafea pot mucegași și/sau resturile de lapte se pot înăcri, punând în pericol sănătatea.

Curățați regulat și cu grijă mașina de cafea.

Lista intervalelor de curățare

Interval de curățare recomandat	Ce trebuie curățat/întreținut?
Zilnic (la sfârșit de zi)	Rezervor de apă
	Rezervor de reziduuri
	Tavă colectoare și capacul tăvii colectoare
	Flacon de lapte
	Tub de lapte
	Senzor de margine ceașcă
1 x săptămânal (mai des în caz de murdărie puternică)	Dispensator central
	Unitate de infuzie
	Spațiu interior sub unitatea de infuzie și tava colectoare
	Carcasă
1 x lunar	Rezervor pentru cafea boabe
	Jgheab și sertar de cafea măcinată
	Filtru rezervor de apă (sau după caz)
la atenționare	Conductă de lapte
	Degresarea unității de infuzie (cu tabletele de curățare)
	eventual detartrați mașina, dacă vi se solicită acest lucru pe afișaj

Curățare și întreținere


Curățare manuală sau în mașina de spălat vase

Unitatea de infuzie **nu** este adecvată pentru spălare în mașina de spălat vase.

Spălați unitatea de infuzie doar manual, cu apă caldă, **fără a folosi detergent**.

Următoarele componente trebuie curățate doar **manual**:

- Capacul din oțel al dispersorului central
- Senzor de margine ceașcă
- Unitate de infuzie
- Capacul rezervorului pentru boabe de cafea
- Tablă inferioară

 Pericol de deteriorare din cauza temperaturilor ridicate din mașina de spălat vase.


Prin curățarea în mașina de spălat vase la mai mult de 55 °C, componentele se pot deforma, nemaiputând fi utilizate.

Pentru componentele adecvate pentru curățare în mașina de spălat vase, selectați doar programe cu maximum 55 °C.

Prin contactul cu coloranții naturali care se găsesc de ex. în morcovi, roșii și ketchup, componentele de plastic își pot schimba culoarea în mașina de spălat vase. Această modificare a culorii nu influențează stabilitatea componentelor.

Următoarele componente pot fi curățate în **mașina de spălat vase**:

- Tavă colectoare și capac
- Capacul tăvii colectoare
- Rezervor de reziduuri
- Rezervor de apă
- Dispersor central (fără capac de oțel)
- Sertar de cafea măcinată
- Flacon de lapte cu capac
- Tub de lapte


 Pericol de ardere și opărire la componentele fierbinți sau cu lichide fierbinți.

Ca urmare a funcționării mașinii de cafea, componentele sale se pot înfierbânta. La atingerea componentelor fierbinți pot surveni arsuri. Lichidele și aburul emanate sunt foarte fierbinți și pot provoca opărire.

Nu țineți părți ale corpului sub persoane în timp ce prin acestea se emană lichide fierbinți sau aburi.

Lăsați mașina de cafea să se răcească înainte de a o curăța.

Țineți cont de faptul că și apa din tava colectoare poate fi foarte fierbinte.

 Defecțiuni ca urmare a pătrunderii umezelii.

Aburii de la un dispozitiv de curățare cu aburi pot pătrunde la piesele electrice, provocând un scurt-circuit.

Nu utilizați dispozitive de curățare cu aburi pentru a curăța mașina de cafea.

Este foarte important să curățați mașina în mod regulat, deoarece resturile de cafea se mucegăiesc repede. Resturile de lapte se pot acri, iar conductele de lapte se pot colmata.

Agenți de curățare nerecomandați

Contactul cu agenți de curățare neadecvați poate duce la deteriorarea sau decolorarea acestora. Toate suprafețele sunt sensibile la zgâriere. În anumite împrejurări, zgârierea suprafețelor de sticlă poate duce la spargerea acestora.

Îndepărtați imediat resturile de detergent. Atunci când detartrați mașina, îndepărtați imediat eventualii stropi proiectați pe mașină.


Pentru a preveni deteriorarea suprafețelor, în timpul curățării nu folosiți:

- agenți de curățare care conțin de sodă, amoniac, acizi sau cloruri;
- agenți de curățare pe bază de solventi;
- agenți de curățare anti-calcar (inadecvați pentru curățarea carcasei);
- agenți de curățare pentru inox;
- detergenți pentru mașini de spălat vase (inadecvați pentru curățarea carcasei);
- detergenți pentru curățat sticla;
- agenți de curățare pentru plite ceramice;
- detergenți de curățat cuptoare;
- agenți de curățare abrazivi, de ex. de tip pudră sau cremă;
- bureți abrazivi, de ex. bureți metalici de frecat cratițe, perii sau bureți uzați care conțin resturi de soluții abrazive;
- radiere speciale de îndepărtat mizeria;

Curățare și întreținere

- răzuitoare metalice ascuțite;
- lână de oțel sau spirale metalice.

Curățați tava colectoare și rezervorul de reziduuri

 Pericol de ardere și opărire la componentele fierbinți sau cu lichide fierbinți.

Ca urmare a funcționării mașinii de cafea, componentele sale se pot încălzi. La atingerea componentelor fierbinți pot surveni arsuri. Lichidele și aburul emanate sunt foarte fierbinți și pot provoca opăriri.

Dacă tocmai au fost clătite conductele, așteptați un timp înainte de a scoate tava colectoare din mașină.

Țineți cont de faptul că și apa din tava colectoare poate fi foarte fierbinte. Nu atingeți componentele fierbinți ale mașinii.

Curățați **zilnic** tava colectoare, pentru a evita formarea mucegaiului și a mirosurilor neplăcute.

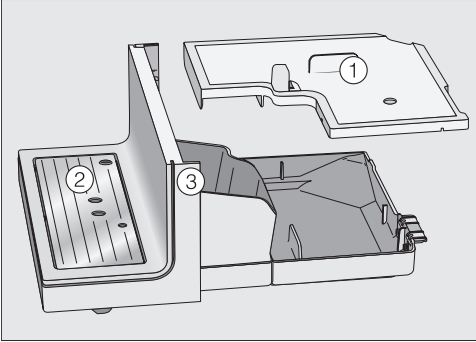
Rezervorul de reziduuri se află în tava colectoare. În rezervorul de reziduuri se găsește de obicei și apă rezultată de la clătire.

Prin intermediul afișajului, mașina de cafea vă anunță când tava colectoare și/sau rezervorul de reziduuri sunt pline și trebuie golite. Goliți apoi tava colectoare și rezervorul de reziduuri.

Scoateți tava colectoare și rezervorul de reziduuri atunci când mașina de cafea este pornită. În caz contrar, pe afișaj apare mesajul Goliți tava colectoare și rezervorul de reziduuri, deși tava colectoare și/sau rezervorul de reziduuri nu sunt încă umplute la maximum.

Curățare și întreținere

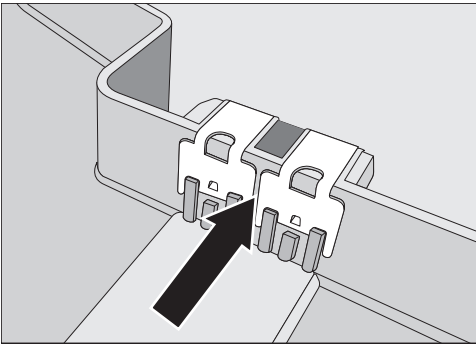
- Trageți cu grijă tava colectoare din mașina de cafea.
- Goliți tava colectoare și rezervorul de reziduuri.



- Scoateți capacul ①, capacul tăvii colectoare ② și tabla inferioară ③.

Curățați tabla inferioară exclusiv de mână, cu apă caldă și puțin detergent lichid de vase. Toate celelalte componente sunt lavabile în mașina de spălat vase.

- Curățați toate componentele.



- Curățați cu grijă contactele (plăcuțele metalice) și spațiul dintre ele. Uscați-le temeinic.

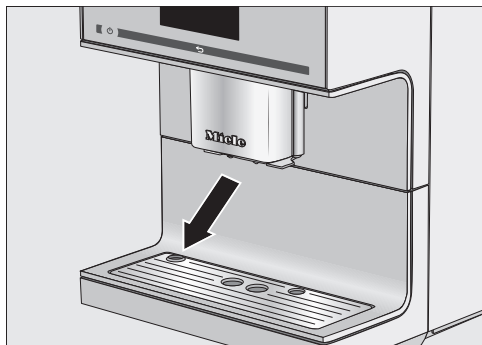
Doar cu ajutorul unor contacte curate și uscate aparatul sesizează dacă tava colectoare este plină. Dacă este necesar, verificați zona contactelor cel puțin o dată pe săptămână.

- Curățați incinta aparatului sub tava colectoare.
- Așezați rezervorul de reziduuri, capacul și tabla inferioară la loc **înainte** de a introduce tava colectoare în mașina automată de cafea. Aveți grijă să împingeți tava colectoare până când se fixează în locașul său.

Curățare și întreținere

Curățarea capacului tăvii colectoare

- Scoateți capacul tăvii colectoare.
- Spălați capacul tăvii colectoare în mașina de spălat vase sau manual, folosind apă caldă și puțin detergent lichid de vase.
- Uscați capacul tăvii colectoare.



- Așezați la loc capacul tăvii colectoare. Aveți grijă ca acesta să fie bine fixat (a se vedea imaginea).

Curățați rezervorul de apă

Curățați rezervorul de apă zilnic. Puteți curăța rezervorul de apă o dată pe săptămână în mașina de vase.

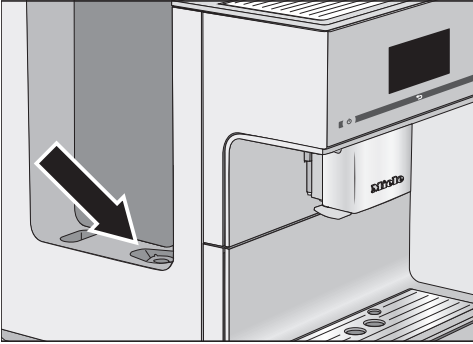
Verificați ca supapa, planșeul rezervorului de apă și suprafața de amplasare a rezervorului de apă în mașină să fie curate. Doar astfel poate fi introdus corect rezervorul de apă în mașină.

- Scoateți rezervorul de apă.
- Spălați rezervorul de apă în mașina de spălat vase sau manual, folosind apă caldă și puțin detergent lichid de vase. Uscați rezervorul.
- Curățați și ștergeți temeinic suprafața de amplasare a rezervorului de apă în mașină, acordând atenție deosebită adânciturilor.
- Repuneți rezervorul de apă în mașină.

Rețineți faptul că detartrarea automată funcționează doar cu rezervorul de apă plin și introdus la locul lui.

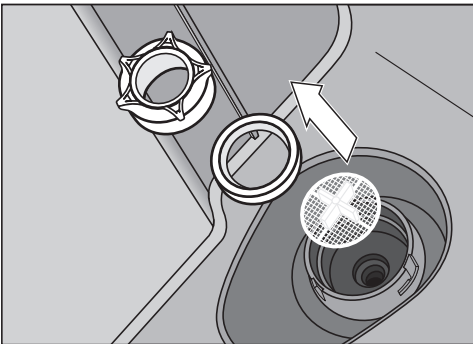
Scoaterea și curățarea filtrului rezervorului de apă

Curățați filtrul rezervorului de apă o dată pe lună.



Filtrul rezervorului de apă se află sub rezervorul de apă.

- Deschideți capacul din partea stângă și scoateți rezervorul de apă.



- Deșurubați clapeta axială. Scoateți inelul de etanșare și filtrul.
- Curățați componentele. Clătiți cu atenție toate componentele sub jet de apă.
- Așezați mai întâi filtrul (crucea în sus) și apoi inelul de etanșare. Orificiul inelului de etanșare este orientat în jos. Acum înșurubați clapeta axială.
- Repuneți rezervorul de apă în mașină.

Curățarea dispensorului central cu dispozitiv cappuccinatore integrat

Curățați toate piesele dispensorului central, cu excepția capacului din inox al dispensorului, **o dată pe săptămână**, în mașina de spălat vase. Astfel vor fi îndepărtate în mod eficient depunerile de cafea și resturile de lapte.

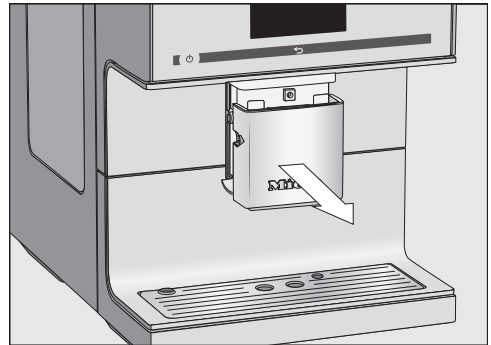
Spălați capacul din inox al dispensorului central **doar** manual, folosind apă caldă și puțin detergent lichid de vase.

Este afișat meniul Băuturi.

Atunci când dispensorul central se află în poziția superioară, nu puteți să scoateți componentele. Pentru aceasta trebuie să aduceți dispensorul central în poziția de întreținere.

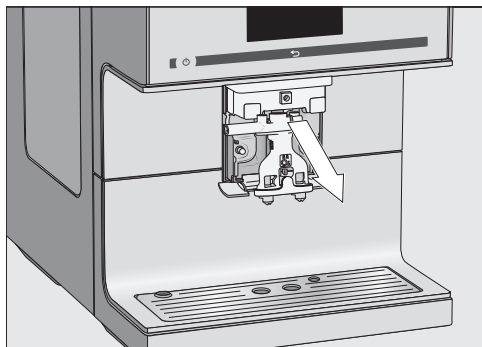
- Atingeți  timp de 3 secunde.

Dispensorul central se deplasează în poziția de întreținere.

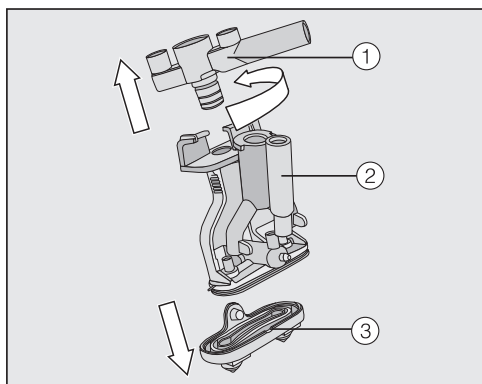


- Scoateți capacul din inox deplasându-l în față.

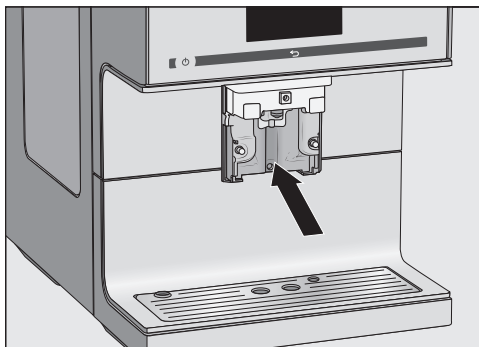
Curățare și întreținere



- Trageți unitatea de administrare către dumneavoastră.



- Deșurubați partea superioară ① cu deschiderea pentru conducta de lapte. Îndepărtați componenta. Înlăturați și piesa Y ②. Desprindeți duzele de administrare ③.
- Curățați temeinic toate componentele.



- Curățați suprafața expusă a dispersorului central cu un burete umed.

Puteți să curățați racordurile conductei de lapte cu peria specială furnizată, sub jet de apă:

- Introduceți peria în racord. Mișcați peria în față și în spate până când sunt îndepărtate resturile de lapte.

Remontarea dispersorului central

Unitatea de administrare este mai ușor de remontat dacă piesele individuale sunt umezite în prealabil cu apă.

- Reasamblați unitatea de administrare. Apăsăți puternic pentru a așeza ferm duzele de administrare ③ pe unitatea de administrare.

Aveți grijă ca toate componentele să fie bine conectate.

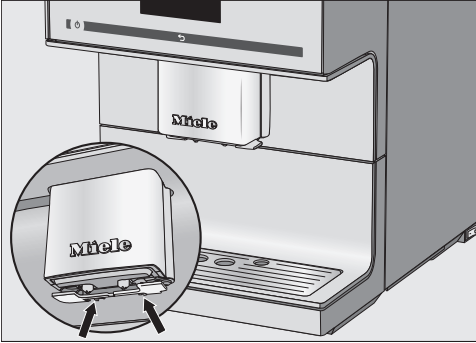
- Repuneți unitatea de administrare în dispersorul central și așezați la loc capacul din inox.
- Atingeți OK.

Sfat: Atunci când mașina automată de cafea este oprită, puteți să scoateți și să curățați componentele dispersorului central.

Scoaterea și curățarea senzorului de margine de ceașcă

În partea de jos a dispersorului central se află senzorul de margine de ceașcă.

Curățați senzorul de margine de ceașcă zilnic, manual, cu apă caldă și puțin detergent lichid de vase.



- Apăsați cele două cleme de prindere (săgeți).

Senzorul de margine ceașcă se desprinde.

- Curățați senzorul de margine de ceașcă.

Remontarea:

- Apăsați senzorul de margine de ceașcă de jos în sus în suportul dispersorului central.

Curățarea tubului de lapte

Curățați zilnic tubul de lapte.

- Clătiți tubul de lapte sub jet de apă.
- Detașați racordul de tubul de inox.
- Curățați piesele individuale în mașina de spălat vase.

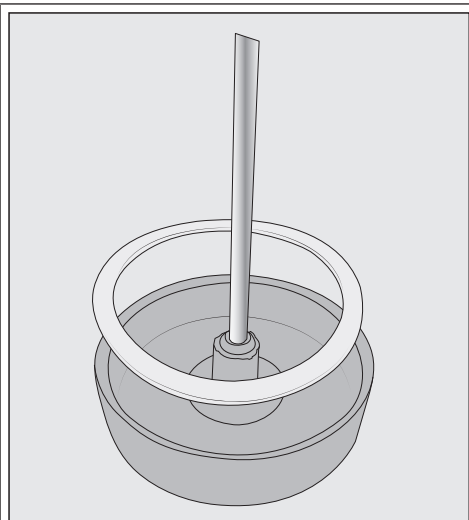
Sfat: Ca alternativă, puteți lăsa piesele individuale la înmuiat peste noapte, în apă cu puțin detergent lichid de vase. Apoi clătiți bine piesele sub jet de apă.

Curățarea flaconului de lapte

Spălați zilnic flaconul de lapte în mașina de spălat vase sau manual, folosind apă caldă și puțin detergent lichid de vase.


- Deșurubați capacul de pe flaconul de lapte și scoateți tubul de inox.
- Așezați toate componentele flaconului de lapte în mașina de spălat vase.

Curățare și întreținere



Dacă este necesar, puteți scoate racordul și garnitura de etanșare din capacul flaconului de lapte. Dacă ați scos tubul de oțel, racordul poate fi apăsat ușor în afară din partea interioară a capacului. Curățați componentele individuale în mașina de spălat vase.

Curățarea conductei de lapte manual sau cu programul de întreținere

 Pericol pentru sănătate ca urmare a necurățării mașinii.

Laptele conține în mod natural bacterii. Din cauza căldurii și umezelii din incinta mașinii de cafea, acestea se pot înmulți, iar resturile de lapte se înădresc, punând în pericol sănătatea.

Conductele de lapte trebuie curățate temeinic și în mod regulat.

Conducta de lapte a mașinii de cafea trebuie curățată aprox. o dată pe săptămână. Un mesaj de pe afișaj vă va aminti când trebuie să o curățați.

■ Confirmați mesajul cu **OK**.

În cazul în care confirmați mesajul Curățați conducta de lapte cu **OK**, contorul interior al intervalului de curățare se va reseta. Mașina **nu** vă va reaminti să curățați conducta de lapte.

Aveți două posibilități de curățare a conductei de lapte:

- Puteți scoate din mașină și dezasambla dispensorul central cu dispozitiv cappuccinatore integrat, iar apoi îl puteți spăla fie în mașina de spălat vase, fie manual, cu soluție de apă caldă și detergent lichid de vase (consultați secțiunea „Dispensor central cu dispozitiv cappuccinatore integrat“).
- Sau puteți curăța conducta de lapte cu ajutorul programului special Curățați conducta lapte, folosind un agent special de curățare pentru conductele de lapte (consultați secțiunea „Curățarea conductei de lapte“).

Sfat: Pe lângă curățarea săptămânală obișnuită, recomandăm suplimentar efectuarea curățeniei alternative o dată pe lună. Dacă, de exemplu, efectuați o curățenie manuală săptămânal, atunci trebuie să efectuați o dată pe lună programul de întreținere. Astfel obțineți o curățare optimă a conductei de lapte.

Curățarea sistemului de boabe

⚠ Pericol de accidentare la râșnița în mișcare.

Dacă introduceți mâna la râșnița sau dacă în râșnița se află obiecte, de ex. o lingură, iar apoi râșnița este pornită accidental, vă puteți răni.

Înainte de curățarea sistemului de boabe scoateți ștecărul din priză pentru a decupla mașina de la rețeaua electrică.

Boabele de cafea conțin grăsimi care se depun pe pereții rezervoarelor de boabe și pot împiedica curgerea boabelor. Curățați regulat rezervoarele de boabe cu o lavetă moale.

Dacă este necesar, puteți curăța capacele rezervoarelor de boabe **manual**, cu apă caldă și puțin detergent. Uscați bine capacele înainte de a închide cu ele rezervoarele de boabe.

- Scoateți capacul fiecărui rezervor de boabe.
- Înlăturați boabele de cafea.

Sfat: Puteți folosi un aspirator pentru a înlătura resturile de cafea din rezervoarele de cafea boabe.

- Curățați rezervoarele de boabe cu o lavetă moale și uscată.

Nu puteți scoate grilajul de protecție pentru degete.

- Așezați capacele la loc.

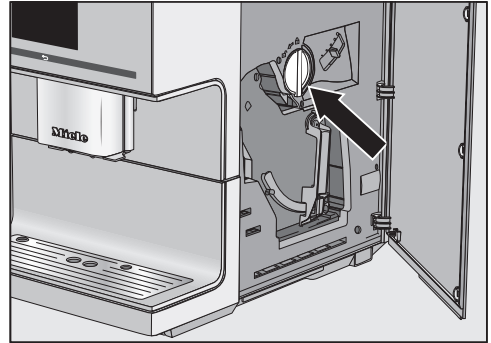
Acum puteți umple din nou rezervoarele cu boabe de cafea.

Sfat: Deschideți doar câte un capac, pentru a umple sistemul de boabe în funcție de sortimente.

Curățarea sertarului de cafea măcinată

Curățați regulat sertarul și jgheabul pentru cafea măcinată, de ex. atunci când degresați unitatea de infuzie.

- Deschideți ușa aparatului.

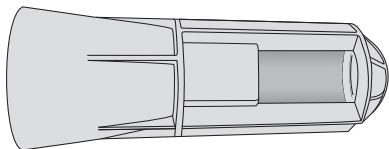


- Rotiți mânerul (săgeată) spre stânga pentru a scoate sertarul pentru cafea măcinată.
- Spălați sertarul de cafea măcinată în mașina de spălat vase sau manual, folosind apă caldă și puțin detergent lichid de vase. Uscați rezervorul de cafea măcinată.
- Îndepărtați resturile de cafea măcinată din jgheabul de cafea măcinată cu o lavetă moale și uscată.
- Așezați la loc sertarul de cafea măcinată. Rotiți mânerul spre dreapta pentru a închide jgheabul de cafea măcinată.
- Închideți ușa aparatului.

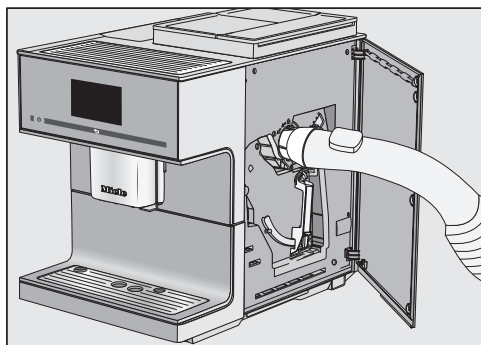
Curățare și întreținere

Aspirarea jgheabului de cafea măcinată

Pentru ca resturile de pulbere să poată fi înlăturate complet din canalul râșniței, jgheabul trebuie aspirat o dată pe an cu dispozitivul auxiliar de aspirare (inclus în ambalajul de livrare).



- Deschideți ușa mașinii și scoateți sertarul de cafea măcinată.



- Introduceți dispozitivul auxiliar de aspirare și aspirați pulberea folosind tija unui aspirator.
- Scoateți dispozitivul auxiliar de aspirare și puneți la loc sertarul.
- Închideți ușa aparatului.

Curățarea carcasei

Suprafețele se pot decolora și deteriora dacă mizeria este lăsată mult timp să acționeze asupra lor sau la contactul cu agenți de curățare neadecvați.

Ștergeți imediat orice murdărie de pe carcasă.

Atunci când detartrați mașina, ștergeți imediat eventualii stropi proiectați pe mașină.

- Opriți mașina automată de cafea.
- Curățați partea frontală a aparatului cu un burete curat, cu detergent lichid de vase și cu apă caldă. Apoi ștergeți cu o lavetă moale.

Sfat: Puteți curăța carcasa mașinii și cu laveta universală Miele din microfibre.

Programe de întreținere

Există următoarele programe de întreținere:

- Clătirea mașinii
- Clătirea conductei de lapte
- Curățarea conductei de lapte
- Degresarea unității de infuzie
- Detartarea mașinii

Efectuați programul de întreținere atunci când pe afișaj vi se solicită acest lucru. Puteți, de asemenea, să porniți oricând programele de întreținere, pentru a nu fi necesar să curățați neapărat mașina într-un moment nepotrivit.

Rețineți că fiecare program de întreținere trebuie parcurs integral și nu trebuie întrerupt.

Accesarea meniului „Întreținere“

Este afișat meniul Băuturi.

- Atingeți ↵.
- Selectați Întreținere.

Acum puteți să selectați un program de întreținere.

Clătirea mașinii

După prepararea unei cafele, mașina de cafea efectuează automat o clătire a conductelor la oprire. Astfel sunt îndepărtate eventualele resturi de cafea.

Conductele pot fi clătite și manual.

Este afișat meniul Băuturi.

- Atingeți ↵.
- Selectați Întreținere și apoi Clătiți aparatul.

Eventual vi se va solicita să introduceți conducta de lapte în tava colectoare.

Curățare și întreținere

Clătirea conductei de lapte

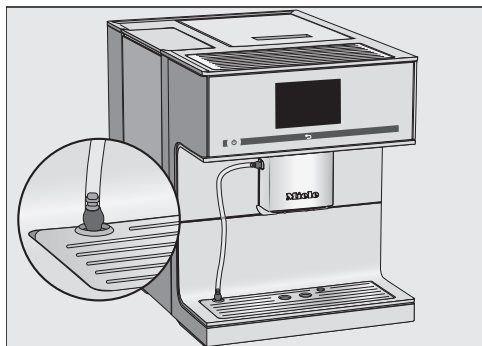
Conducta de lapte se poate colmata din cauza depunerilor de lapte. De aceea conducta de lapte trebuie curățată regulat. Dacă ați preparat o băutură cu lapte, cel târziu la oprirea mașinii vi se va cere să introduceți conducta de lapte în tava colectoare.

Conducta de lapte poate fi clătită și manual.

Este afișat meniul Băuturi.

Sfat: Așezați un recipient corespunzător sub dispersorul central.

- Atingeți ↵.
- Selectați **Întreținere** și apoi **Clătiți conducta de lapte**.



- Introduceți conducta de lapte în orificiul din capacul tăvii colectoare.
- Confirmați cu **OK**.

Conducta de lapte va fi clătită.

Curățarea conductei de lapte

Pentru o curățare optimă recomandăm agentul de curățare Miele pentru conductele de lapte. Praful de curățare a conductei de lapte a fost conceput special pentru mașinile Miele de preparat cafea, iar prin utilizarea sa se împiedică apariția defectărilor ulterioare.

Puteți achiziționa acest agent de curățare de la magazinul online Miele, Serviciul Clienți sau reprezentanța Miele.

Programul de întreținere **Curățați conducta de lapte** durează circa 10 minute.

Pentru curățarea conductei de lapte aveți nevoie de 1 baton de detergent pentru conducte de lapte.

Este afișat meniul Băuturi.

- Atingeți ↵.

Procesul de curățare nu poate fi anulat. Procesul trebuie efectuat complet.

- Selectați **Întreținere** și apoi **Curățați conducta de lapte**.

Procesul începe.

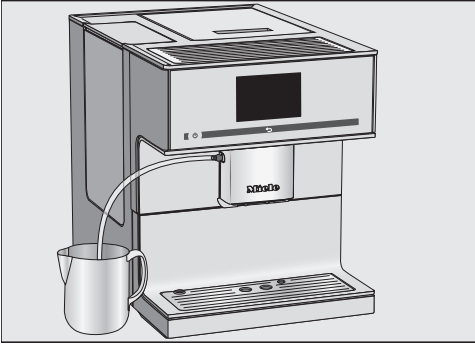
- Urmați indicațiile de pe afișaj.

Pe afișaj apare **Introduceți conducta de lapte în soluția de curățare**.

Prepararea soluției de curățare:

- Dizolvați pudra de curățare într-un vas, în 200 ml de apă caldă. Amestecați soluția cu o lingură până când pudra se dizolvă complet.

Efectuarea curățeniei:



- Așezați vasul lângă mașina automată de cafea și introduceți conducta de lapte în soluția de curățare. Conducta de curățare trebuie să fie scufundată suficient de adânc în soluția de curățare.
- Atingeți **OK**.
- Urmați indicațiile de pe afișaj.

După clătire, procesul de curățare este finalizat.

Degresarea unității de infuzie și curățarea interiorului

În funcție de conținutul de uleiuri naturale al cafelei folosite, unitatea de infuzie se poate bloca mai repede sau mai încet. Degrasați unitatea de infuzie în mod regulat, pentru a obține băuturi aromate și a asigura funcționarea ireproșabilă a mașinii.

Pentru o curățare optimă, recomandăm utilizarea tabletelor de curățare Miele. Tabletele de curățare pentru degresarea unității de infuzie au fost concepute special pentru mașinile automate de cafea Miele, iar prin utilizarea lor se împiedică apariția defecțiunilor ulterioare. Puteți achiziționa tabletele de curățare de la magazinul online Miele, Serviciul Clienți sau reprezentanța Miele.

Programul de întreținere „Degresarea unității de infuzie“ durează aprox. 10 minute.

Pentru programul de întreținere aveți nevoie de 1 tabletă de curățare.

După 200 de porții, pe afișaj apare mesajul Degrasați unitatea infuzie.

- Confirmați mesajul cu **OK**.

Mesajul apare la intervale regulate. Dacă s-a atins numărul maxim posibil de băuturi, mașina va fi blocată.

Puteți opri mașina de cafea dacă nu doriți să efectuați programul de întreținere la momentul respectiv. Veți putea prepara din nou cafele abia după degresarea unității de infuzie.

Curățare și întreținere

Degresarea unității de infuzie după afișarea mesajului corespunzător

Nu pot fi preparate băuturi și pe afișaj apare mesajul Degresați unitatea de infuzie.

Programul de întreținere nu poate fi întrerupt. Procesul trebuie efectuat complet.

■ Atingeți OK.

Programul de întreținere pornește.

■ Urmăți indicațiile de pe afișaj.

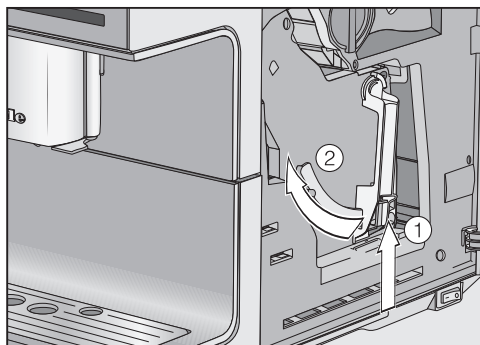
Curățarea unității de infuzie și a interiorului

Pentru a obține un gust bun al cafelei și a preveni formarea germenilor, scoateți și curățați unitatea de infuzie o dată pe săptămână sub jet de apă.

Piese mobile ale unității de infuzie sunt unse. Detergenții deteriorează unitatea de infuzie.

Spălați unitatea de infuzie doar manual, cu apă caldă, **fără a folosi detergent**.

■ Deschideți ușa aparatului.

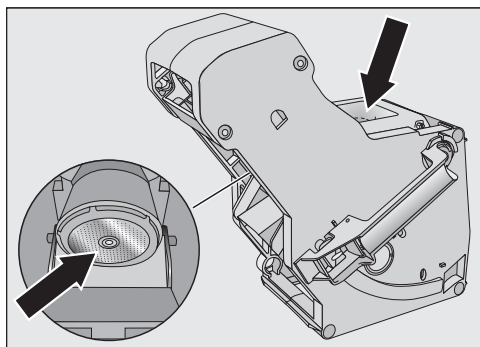


■ Țineți apăsat butonul de sub mânerul unității de infuzie ①, iar în același timp rotiți mânerul spre stânga ②.

■ Scoateți cu grijă unitatea de infuzie din aparat.

După ce ați scos unitatea de infuzie din mașină, **nu** modificați poziția mânerului unității de infuzie. Este posibil să nu mai puteți pune la loc unitatea de infuzie.

■ Spălați unitatea de infuzie **manual**, **sub jet de apă caldă**, fără a folosi detergent.



■ Îndepărtați prin frecare resturile de cafea de pe filtre (vezi săgețile).

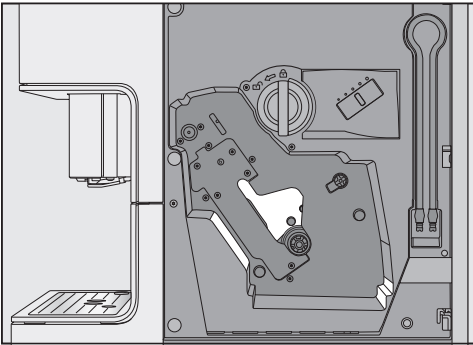
Curățare și întreținere

- Uscați pâlnia, pentru a preveni adera-rea cafelei măcinată la următoarea preparare a băuturilor.

⚠ Pericol pentru sănătate ca urmare a necurățării mașinii.

Resturile umede de cafea măcinată din incintă pot mucegași, punând în pericol sănătatea.

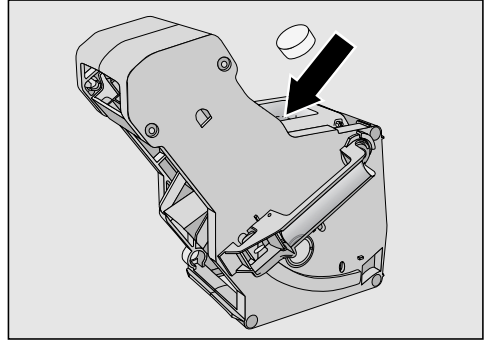
Înlăturați regulat resturile de cafea măcinată și curățați incinta.



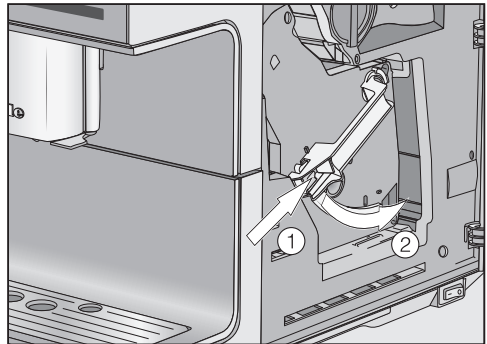
- Curățați incinta mașinii automate de cafea. Aveți grijă să curățați cu deosebită atenție zonele iluminate.

Sfat: Folosiți un aspirator pentru a îndepărta resturile uscate de cafea măcinată.

Pe afișaj apare: Repuneți unitatea de infuzie având tableta introdusă



- Introduceți tableta de curățare pe sus în unitatea de infuzie (conform săgeții).
- Glisați unitatea de infuzie cu tableta drept în mașină.



- Apăsăți butonul de sub mânerul unității de infuzie ①, iar în același timp rotiți mânerul spre dreapta ②.
- Închideți ușa aparatului.
- Urmați indicațiile de pe afișaj.

După clătire, procesul de curățare este finalizat.

Curățare și întreținere

Detartrarea mașinii

Pericol de deteriorare ca urmare a stropilor de soluție anti-calcar.

Suprafețele sensibile și/sau podelele naturale se pot deteriora.

Înlăturați eventualii stropi atunci când are loc detartrarea.

În mașina automată de cafea se acumulează calcar, ca urmare a utilizării. Frecvența cu care mașina se colmatează depinde de gradul de duritate a apei utilizate. Resturile de calcar trebuie înlăturate regulat.

În funcție de comportamentul de utilizare și de duritatea apei utilizate, uneori, pe lângă detartrarea automată, trebuie să efectuați și o detartrare manuală.

Când nu este introdus **nici un cartuș**, un **cartuș gol** sau un **cartuș expirat**, mașina automată de cafea trebuie detartrată regulat cu programul de întreținere Detartrați aparatul.

Ele sunt eliminate din aparat prin procesul de detartrare. Pe afișaj apare diverse mesaje prin care vi se solicită, de exemplu, să goliți tava colectoare sau să umpleți rezervorul de apă.

Pentru detartrare aveți nevoie de **1** tabletă anti-calcar. Procesul durează circa 12 minute.

Mașina vă va înștiința la momentul potrivit să efectuați procesul de detartrare. Pe afișaj apare Număr utilizări până la detartrarea mașinii: 50. După aceasta, mașina va afișa la fiecare preparare numărul băuturilor rămase până la detartrare.

■ Confirmați mesajul cu *OK*.

Când numărul băuturilor rămase este 0, mașina se blochează.

Pe afișaj apare Detartrați aparatul.

Puteți opri mașina de cafea, dacă nu doriți să o detartrați la momentul respectiv. Veți putea prepara din nou băuturi doar după detartrarea sa.

Detartrare în urma înștiințării afișate


Pe afișaj apare mesajul Detartrați aparatul.

Procesul de detartrare nu poate fi întrerupt. Procesul trebuie efectuat complet.

■ Atingeți *OK*.

Procesul începe.

■ Urmați indicațiile de pe afișaj.

Când pe afișaj apare Umpleți rezervorul de apă cu agent anti-calcar și apă caldă până la marcajul de detartrare , apoi repuneți-l în mașină, procedați după cum urmează.

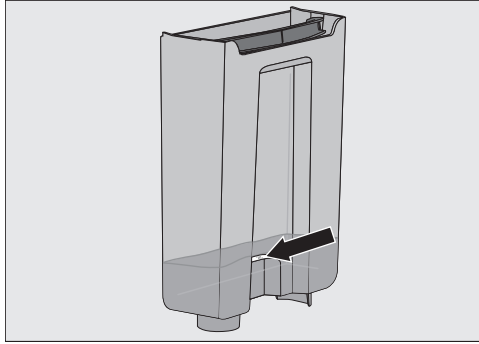
Fabricarea soluției anti-calcar

Pentru o detartrare optimă, vă recomandăm să folosiți tabletele anti-calcar Miele.

Tabletele anti-calcar au fost dezvoltate special pentru mașina automată de cafea Miele.

Alți agenți anti-calcar, ce conțin și alți acizi în afară de acidul citric și/sau au în componentă alte substanțe nedorite, precum clorurile, pot avaria produsul. De asemenea, efectul dorit nu poate fi garantat dacă nu se respectă concentrația soluției anti-calcar.

Puteți achiziționa tablete anti-calcar de la magazinul online Miele, Serviciul Cli-enți sau reprezentanța Miele.



După clătire, procesul de detartrare este finalizat. Acum puteți prepara din nou băuturi.

- Umpleți rezervorul de apă până la marcajul de detartrare ☞ cu apă caldă.
- Introduceți **1** tabletă anti-calcar în apă.

Respectați raportul tabletelor anti-calcar în amestec. Este important să turnați în rezervor cantitatea de apă prestabilită. Altfel, procesul de detartrare se poate anula prematur.

Efectuarea detartrării

- Repuneți rezervorul de apă în mașină.
- Urmați indicațiile de pe afișaj.

Când pe afișaj apare Clătiți rezervorul de apă și umpleți-l cu apă proaspătă până la marcajul de detartrare ☞:

- Clătiți cu grijă rezervorul de apă, folosind apă curată. Asigurați-vă că ați înlăturat **toate** resturile de agent de curățare din rezervorul de apă. Umpleți cu apă potabilă curată până la marcajul de detartrare ☞.

Detartrarea automată

Pericol de deteriorare ca urmare a stropilor de soluție anti-calcar.

Suprafețele sensibile și/sau podelele naturale se pot deteriora.

Înlăturați stropii de soluție anti-calcar.

Atunci când manipulați un cartuș de-ja umplut cu apă, aveți grijă să nu ajungă soluție anti-calcar pe suprafețele sensibile.

Mașina de cafea dispune de un program automat de întreținere, pentru detartrarea acesteia. Pentru aceasta, cartușul de detartrare Miele se introduce în mașina de cafea. Pe baza comportamentului de utilizare, mașina de cafea stabilește dacă și în ce zi este necesară efectuarea detartrării automate. Incluzând timpul de acționare, detartrarea automată durează cca. 4 ore.

Dumneavoastră stabiliți ora începerii detartrării zilnice, cu ajutorul funcției Timer detartrare.

Pentru detartrarea automată se amestecă apă cu agent anti-calcar, obținându-se o soluție. Această soluție de detartrare este pompată prin conductele mașinii de cafea. După timpul de acționare, soluția este evacuată complet din conducte și puteți din nou să preparați băuturi, la fel ca până acum.

În timpul detartrării automate, la intervale scurte, veți auzi zgomote de pompare și de clătire, deși mașina este oprită, iar afișajul este stins.

Dacă nu preparați băuturi, detartrarea automată nu pornește.

Pentru a menține durata de viață a componentelor mașinii și pentru a asigura un mediu constant fără calcar pentru prepararea băuturilor, conductele mașinii de cafea trebuie detartrate manual din când în când. Intervalele se stabilesc în funcție de comportamentul dumneavoastră de utilizare și de duritatea apei utilizate. Dacă preparați, de exemplu, multe specialități de cafea cu lapte, trebuie să detartrați mașina mai frecvent cu tabletele anti-calcar.

Reguli care trebuie respectate înaintea și în timpul detartrării automate

Mașina automată de cafea trebuie să fie gata de funcționare, iar condițiile de mai jos trebuie să fie îndeplinite:

- Este introdus un cartuș de detartrare funcțional.
- Mașina de cafea este conectată la rețeaua electrică. În timpul detartrării automate, mașina de cafea **nu trebuie** deconectată de la rețeaua electrică.
- Tava colectoare, unitatea de infuzie și dispersorul central sunt instalate la locul lor.
- Rezervorul de apă este umplut cu apă minimum până la marcajul de detartrare ☞ și este instalat la locul lui.
- Urmați mesajele care apar eventual înainte de oprire, de ex. Goliți tava colectoare.
- Conducta de lapte este introdusă în tava colectoare.

- Mașina de cafea este oprită.

Cartușul de detartrare Miele

Pentru detartrarea automată, utilizați doar cartușe de detartrare Miele.

Cartușul de detartrare Miele are termen de valabilitate aprox. 1 an (termen de valabilitate după desigilare) de când este folosit pentru prima dată și umplut cu apă. Decisivă pentru durata de valabilitate de un an este data la care cartușul de detartrare a fost introdus și umplut cu apă.

Nu introduceți un cartuș de detartrare care a fost deja utilizat într-o altă mașină de cafea Miele. Mașina dumneavoastră de cafea nu are informații despre nivelul de umplere a acestui cartuș. Efectul de detartrare poate fi insuficient, iar mașina dumneavoastră se poate deteriora.

Nu introduceți lichide sau alte substanțe în cartușul de detartrare.

Agentul anti-calcar este inclus în cartușul de detartrare, sub formă de tablete. Atunci când cartușul este introdus în mașina automată de cafea, acesta este umplut cu apă. Tabletele se dizolvă treptat.

În funcție de utilizarea mașinii de cafea, cartușul de detartrare este suficient pentru 7 până la 12 luni de detartrare.

Atunci când cartușul de detartrare este aproape consumat, pe afișaj apare mesajul că trebuie să înlocuiți cartușul. Confirmați mesajul cu OK. După acest prim mesaj mai pot fi efectuate încă 6 procese de detartrare.

Puteți achiziționa cartușul de detartrare de la magazinul online Miele Webshop, Serviciul Clienți sau reprezentanța Miele.

Când nu este introdus **nici un cartuș**, un **cartuș gol** sau un **cartuș expirat**, mașina automată de cafea trebuie detartrată regulat cu programul de întreținere Detartrați aparatul. Pentru aceasta aveți nevoie de agentul anti-calcar responsabil (consultați capitolul „Curățare și întreținere“, secțiunea „Detartrarea mașinii“).

Cartușul de detartrare poate rămâne introdus și în cazul în care mașina nu este folosită timp îndelungat. Atunci când transportați mașina de cafea, scoateți cartușul înainte de transport. Vă rugăm să rețineți următoarele:

- Cartușul de detartrare umplut cu apă poate fi depozitat în afara mașinii de cafea timp de max. 3 săptămâni.
- Transportați cartușul de detartrare îndat în poziție verticală și cu grijă. Evitați zguduirile. Scuturarea sau întoarcerea cartușului îi reduce durata de viață sau îl deteriorează.
- Păstrați cartușul în poziție verticală, într-un loc întunecat și la temperatura camerei (16 – 38 °C).

Detartrarea automată

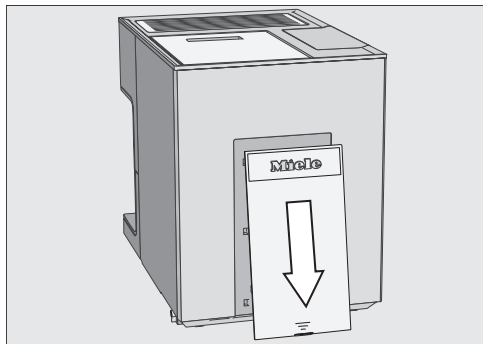
Introducerea și scoaterea cartușului de detartrare

Pericol de deteriorare ca urmare a stropilor de soluție anti-calcar.

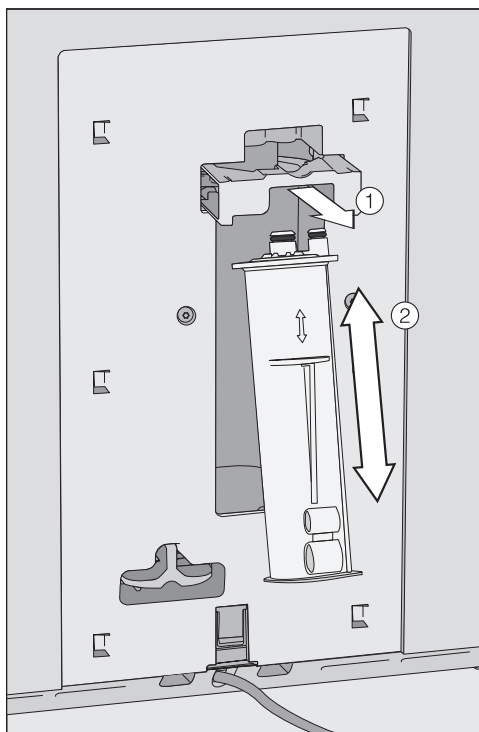
Suprafețele sensibile și/sau podelele naturale se pot deteriora.

Atunci când manipulați un cartuș deja umplut cu apă, aveți grijă să nu ajungă soluție anti-calcar pe suprafețele sensibile.

Mașina de cafea este pornită. Doar atunci mașina va recunoaște cartușul de detartrare.



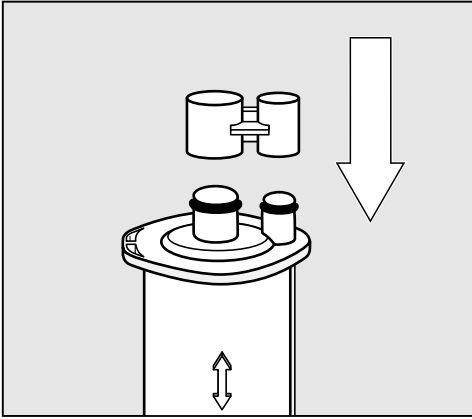
- Glisați în jos clapeta de pe spatele mașinii automate de cafea.



- Trageți suportul cartușului ① spre dumneavoastră.

Este deja introdus un cartuș de detartrare.

- Scoateți cartușul ②.



- Închideți cartușul de detartrare cu clapeta.

Clapeta se află pe cilindrul cartușului. Desfaceți clapeta la punctul de rupere.

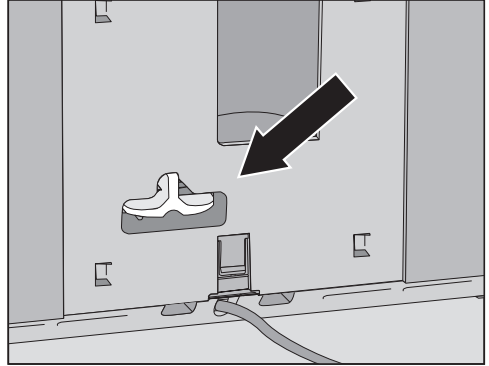
- Atunci când este cazul, evacuați cartușul împreună cu gunoiul menajer.

Introducerea cartușului de detartrare

- Introduceți cartușul ② și introduceți-l în sus până la capăt.
- Introduceți la loc suportul cartușului ① și așezați la loc clapeta.
- Urmați indicațiile de pe afișaj.

Când opriți mașina automată de cafea data următoare, în timpul clătirii este umplut cu apă și noul cartuș de detartrare. Veți auzi cum apa pătrunde în cartuș la intervale scurte.

Atunci când nu doriți să introduceți niciun cartuș de detartrare, închideți sistemul folosind adaptorul. Mesajele precum „Introduceți un cartuș nou de detartrare“ nu vor mai fi afișate.




- Introduceți adaptorul în locul cartușului.

Setarea orei de pornire a detartrării automate (Timer detartrare)

Puteți să alegeți ora zilnică de pornire a detartrării automate. Pe durata timpului de acționare (aprox. 4 ore), mașina automată de cafea trebuie să fie oprită.

Este afișat meniul Băuturi.

- Atingeți ↶.
- Selectați Setări  și apoi Timer.
- Selectați Timer detartrare.
- Setati ora de pornire dorită și atingeți OK.

Ora de pornire este salvată. Începând de acum, detartrarea automată pornește zilnic la ora dorită.

Detartrarea automată

Întreruperea detartrării automate

Pe durata timpului de acționare puteți să întrerupeți detartrarea automată.

Detartrarea automată poate fi anulată oricât de des doriți. Dacă este necesar, va trebui să detartrați mașina de cafea cu tabletele anti-calcar (consultați capitolul „Curățare și întreținere”, secțiunea „Detartrarea mașinii”).

- Atingeți butonul de Pornire/Oprire ①.

Pe afișaj apare timpul rămas în ore.

- Atingeți Anulare.

Soluția anti-calcar este evacuată din conducte. Clătirea poate dura până la 5 minute. Apoi puteți prepara băuturile.

Oprirea detartrării automate

Atunci când scoateți cartușul de detartrare, detartrarea automată este dezactivată. Puteți detartra doar manual cu programul de întreținere Detartrați aparatul. Pentru aceasta aveți nevoie de agentul anti-calcar corespunzător (consultați capitolul „Curățare și întreținere”, secțiunea „Detartrarea mașinii”).

- Scoateți cartușul de detartrare și închideți sistemul folosind adaptorul.

Ghid pentru soluționarea problemelor

Cu ajutorul ghidului de mai jos veți putea remedia majoritatea problemelor și defecțiunilor care pot interveni în timpul utilizării obișnuite a mașinii. Astfel veți putea economisi timp și bani, deoarece nu va mai fi nevoie să contactați Serviciul Clienți.

Tabelele de mai jos vă vor ajuta să găsiți și să înlăturați cauza unei defecțiuni sau a unei probleme.

Mesaje afișate

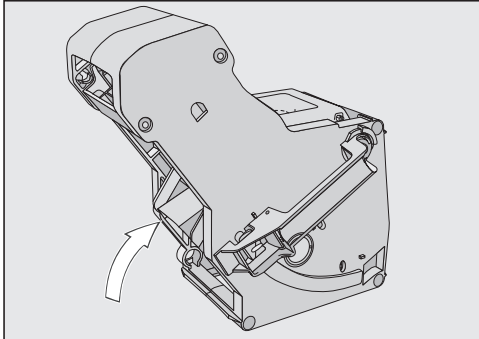
Mesajele de eroare trebuie confirmate cu **OK**. Aceasta înseamnă că și dacă defecțiunea este remediată, mesajul poate fi afișat din nou.

Urmăriți instrucțiunile afișate pentru a remedia „defecțiunea“.

Dacă mesajul de eroare apare din nou pe afișaj, contactați Serviciul de asistență tehnică.

Problemă	Cauză posibilă și remediere
F1, F2, F80, F82	S-a produs o defecțiune internă. ■ Opriti mașina de cafea de la butonul Pornire/Oprire ①. Așteptați aprox. o oră înainte de a o reporni.
F41, F42, F74, F77, F225, F226, F235, F236	S-a produs o defecțiune internă. ■ Opriti mașina de cafea de la butonul Pornire/Oprire ①. Așteptați aprox. două minute înainte de a o reporni.

Ghid pentru soluționarea problemelor

Problemă	Cauză posibilă și remediere
<p>F73 sau Verificați unitatea de infuzie</p>	<p>Unitatea de infuzie nu se poate deplasa în poziția de bază.</p> <ul style="list-style-type: none">■ Opriti mașina automată de cafea de la butonul Pornire/Oprire ①.■ Scoateți și curățați unitatea de infuzie.  <ul style="list-style-type: none">■ Glisați eliminatorul de cafea al unității de infuzie în poziția de bază.■ Nu repuneți unitatea de infuzie. Închideți ușa mașinii și porniți mașina de la butonul de Pornire/Oprire ①. <p>Motorul unității de infuzie va fi astfel inițializat și se va deplasa în poziția de bază.</p> <ul style="list-style-type: none">■ Când se afișează mesajul Introduceți unitatea de infuzie, introduceți unitatea de infuzie înapoi în aparat. Închideți ușa aparatului. <p>Dacă mesajul apare din nou, reduceți cantitatea de măcinare și/sau selectați un grad mai fin de măcinare. Unele sortimente de cafea au un volum de măcinare mult mai mare.</p>

Ghid pentru soluționarea problemelor

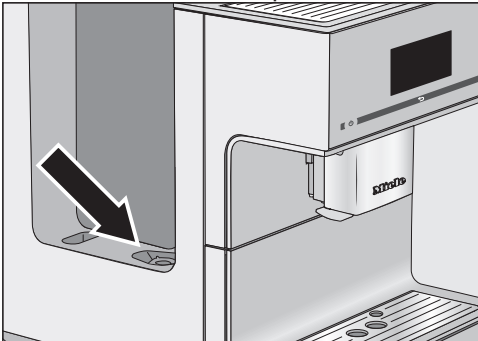
Problemă	Cauză posibilă și remediere
F233	<p>Senzorul de margine de ceașcă nu este instalat sau este instalat incorect.</p> <p>Capacul de oțel al dispensorului central nu a fost montat corect, de ex. este înclinat ușor spre în față. În timp ce dispensorul central se deplasează în sus, iar senzorul de margine de ceașcă este atins, de ex. cu ceașca, senzorul își pierde poziția de referință.</p> <ul style="list-style-type: none">■ Confirmați mesajul cu <i>OK</i>.■ Opriți mașina automată de cafea de la butonul Pornire/Oprire ①. Așteptați cel puțin 30 de minute înainte de a reporni mașina. Sau deconectați mașina de la rețeaua electrică scoțând ștecărul mașinii din priză sau decuplând siguranța instalației electrice.■ Reinstalați senzorul de margine de ceașcă.■ Așezați din nou capacul din oțel. Aveți grijă ca acesta să închidă drept.
F 355, F 357– F 362	<p>Sistemul de boabe trebuie reinițializat, de ex. este posibil ca boabele de cafea să se fi lipit.</p> <ul style="list-style-type: none">■ Opriți mașina automată de cafea de la butonul Pornire/Oprire ①. Așteptați 30 de minute înainte de a reporni mașina.

Ghid pentru soluționarea problemelor


Comportament neobișnuit al mașinii automate de cafea

Problemă	Cauză posibilă și remediere
După pornirea mașinii automate de cafea, iluminatul rămâne stins.	Sistemul de iluminat a fost stins. ■ Aprindeți sistemul de iluminat (consultați capitolul „Setări“, secțiunea „Sistem de iluminat“).
	Sistemul de iluminat este defect. ■ Contactați Serviciul de asistență tehnică.
Afișajul rămâne stins dacă mașina de cafea este pornită de la butonul de Pornire/Oprire ①.	Atingerea butonului de Pornire/Oprire ① nu a fost suficient de îndelungată. ■ Atingeți centrul butonului de Pornire/Oprire ① timp de cel puțin 3 secunde.
	Ștecărul nu este introdus corect în priză. ■ Introduceți ștecărul în priză.
	Siguranța instalației electrice din locație s-a decuplat deoarece mașina de cafea sau un alt aparat sunt defecte, ori din cauza unor probleme cu tensiunea de alimentare. ■ Scoateți ștecărul mașinii automate de cafea din priză. ■ Contactați un electrician profesionist sau Serviciul Clienți.
Mașina de cafea se oprește brusc.	Timpul de oprire presetat din fabricație (20 de minute) sau timpul de oprire programat de dumneavoastră s-a scurs. ■ Reprogramați ora de oprire (consultați capitolul „Setări“, secțiunea „Timer“).
	Ștecărul nu este introdus corect în priză. ■ Introduceți ștecărul în priză.
Mașina de cafea este pornită. Iluminatul se stinge brusc.	Dacă mașina de preparat cafea nu este utilizată o perioadă de timp, iluminatul se stinge automat. Nu puteți modifica timpul de oprire automată.
Butoanele tactile nu reacționează. Nu mai puteți utiliza mașina de cafea.	S-a produs o defecțiune internă. ■ Deconectați mașina de la rețeaua electrică scoțând ștecărul mașinii din priză sau decuplând siguranța instalației electrice.

Ghid pentru soluționarea problemelor

Problemă	Cauză posibilă și remediere
<p>Mașina de cafea nu pornește, deși setarea timerului Pornire la. este activată.</p>	<p>Funcția Blocare comenzi este activată.</p> <ul style="list-style-type: none"> ■ Dezactivați funcția Blocare comenzi. <p>Nu a fost selectată nicio zi a săptămânii și/sau timerul nu a fost activat.</p> <ul style="list-style-type: none"> ■ Verificați setările timerului. <p>Mașina de cafea nu a fost folosită de trei ori consecutiv după pornirea automată (mod concediu).</p> <ul style="list-style-type: none"> ■ Porniți mașina de cafea și preparați o băutură. <p>În timp ce se desfășoară detartrarea automată, mașina de cafea nu pornește cu timerul Pornire la. Aceasta nu este o eroare. Selectați o altă setare a timerului.</p>
<p>Umpleți și repuneți rezervorul de apă apare, deși rezervorul de apă este umplut cu apă și repus în mașină.</p>	<p>Rezervorul de apă nu este așezat corect în mașină.</p> <ul style="list-style-type: none"> ■ Scoateți rezervorul din mașină și reintroduceți-l. ■ Eventual curățați suprafața de amplasare de sub rezervorul de apă. <p>La programul de întreținere Detartrați aparatul, rezervorul de apă nu a fost umplut și așezat corect în mașină.</p> <ul style="list-style-type: none"> ■ Umpleți rezervorul cu apă până la marcajul de detartrare S și reporniți procesul de detartrare. <p>Filtrul rezervorului de apă este colmatat.</p>  <ul style="list-style-type: none"> ■ Curățați filtrul rezervorului de apă (consultați capitolul „Curățare și întreținere“, secțiunea „Scoaterea și curățarea filtrului rezervorului de apă“).

Ghid pentru soluționarea problemelor

Problemă	Cauză posibilă și remediere
<p>După pornirea mașinii se afișează mesajul Umpleți și repuneți rezervorul de apă, deși acesta este plin și corect poziționat. Mașina nu se clătește.</p>	<p>Nu este introdus un cartuș de detartrare. Mașina automată de cafea este colmatată.</p> <ul style="list-style-type: none">■ Opriti mașina automată de cafea de la butonul Pornire/Oprire ①. Așteptați aprox. o oră.■ Porniți din nou mașina. De îndată ce apare Etapă de încălzire, atingeți Întreținere și apoi selectați Detartrați aparatul.■ Detartrați mașina automată de cafea.
<p>Rezervoarele de boabe sunt goale și nu apare mesajul Umpleți rezervorul de cafea boabe.</p>	<p>Senzorii de nivel ai rezervoarelor de boabe sunt murdari.</p> <ul style="list-style-type: none">■ Înlăturați boabele de cafea din rezervoare, de ex. cu un aspirator.  <ul style="list-style-type: none">■ Curățați senzorii de nivel (consultați imaginea) cu o lavetă moale și uscată.
<p>Repuneți tava colectoare și rezervorul de reziduuri apare pe afișaj deși ambele au fost introduse. Deși tava colectoare a fost golită, pe afișaj apare mesajul Goliiți tava colectoare și rezervorul de reziduuri.</p>	<p>Tava colectoare nu este repusă corect și de aceea nu este detectată.</p> <ul style="list-style-type: none">■ Dacă este necesar, goliți tava colectoare și rezervorul de reziduuri.■ Montați la loc toate componentele și introduceți tava colectoare în mașina automată de cafea până când se cuplează în poziția corectă.

Ghid pentru soluționarea problemelor

Problemă	Cauză posibilă și remediere
Rezervorul de reziduuri este prea plin, deși tava colectoare și rezervorul de reziduuri au fost golite după fiecare solicitare de pe afișaj.	<p>Probabil tava colectoare a fost extrasă fără ca rezervorul de reziduuri să fi fost golit.</p> <p>La extragerea tăvii colectoare, contorul intern pentru golirea rezervorului de reziduuri se resetează.</p> <ul style="list-style-type: none">■ Atunci când extrageți tava colectoare, goliți întotdeauna rezervorul de reziduuri. <p>La măcinare, din anumite sortimente de boabe rezultă o cafea măcinată cu un volum foarte mare și, prin urmare, sunt presate cantități mai mari de pulbere („pucuri de cafea”).</p> <ul style="list-style-type: none">■ Dacă este cazul, ajustați cantitatea de cafea măcinată și gradul de măcinare.■ Goliți rezervorul de reziduuri mai frecvent decât vi se indică pe afișaj.
Unitatea de infuzie a mașinii de cafea nu poate fi scoasă.	<p>Unitatea de infuzie nu se află în poziția de bază, deoarece, de ex. în timpul procesului de măcinare sau infuzie, ușa mașinii a fost deschisă.</p> <ul style="list-style-type: none">■ Dacă este necesar, rotiți mânerul unității de infuzie înapoi în poziția inițială. Închideți ușa aparatului.■ Opriți mașina automată de cafea de la butonul Pornire/Oprire ①.■ Deconectați mașina de la rețeaua electrică scoțând ștecărul mașinii din priză sau decuplând siguranța instalației electrice.■ Așteptați circa 1 minut înainte de a conecta din nou mașina la rețeaua electrică și de a o porni. <p>Motorul unității de infuzie va fi astfel inițializat și se va deplasa în poziția de bază.</p> <ul style="list-style-type: none">■ Dacă este necesar, repetați pașii.

Ghid pentru soluționarea problemelor

Problemă	Cauză posibilă și remediere
Prin dispersorul central nu curge băutură de cafea. Sau băutura de cafea este administrată doar printr-una dintre duze.	<p>Dispersorul central este colmatat.</p> <ul style="list-style-type: none">■ Clățiți conductele de cafea (consultați capitolul „Curățare și întreținere“, secțiunea „Clătirea mașinii“). <p>Dacă în urma clătirii băutura de cafea continuă să fie administrată doar printr-una dintre duze,</p> <ul style="list-style-type: none">■ dezasamblați dispersorul central și spălați-i temeinic toate componentele.■ La reasamblarea dispersorului central, aveți grijă să repuneți componentele corect.
Prin dispersorul central nu curge nici lapte, nici spumă de lapte.	<p>Conducta de lapte este colmatată.</p> <ul style="list-style-type: none">■ Curățați atent dispersorul central și conducta de lapte folosind peria.
Deși nu sunt preparate băuturi sau mașina de cafea este oprită, se aude un ventilator.	<p>Aceasta nu este o defecțiune.</p> <p>Ventilatorul din aparat continuă să funcționeze după prepararea băuturilor sau chiar după oprirea mașinii de cafea, până când incinta este dezumidificată suficient.</p>
Afișajul este luminos, însă mașina de cafea nu încălzește și nu prepară nicio băutură. Mașina de cafea nu poate fi oprită.	<p>A fost activat regimul demonstrativ, pentru prezentarea mașinii de cafea în cadrul showroom-urilor și al magazinelor.</p> <ul style="list-style-type: none">■ Dezactivați regimul demonstrativ.

Defecțiuni la detartrarea automată

Problemă	Cauză posibilă și remediere
<p>După pornire apare un mesaj care anunță că detartrarea automată nu a putut fi efectuată.</p>	<p>Dacă a fost preparat lapte, conducta de lapte trebuie introdusă în tava colectoare, iar la oprire mesajul aferent de pe afișaj trebuie confirmat cu <i>OK</i>.</p> <p>Toate componentele detașabile, de ex. rezervorul de apă, tava colectoare, unitatea de infuzie sau dispersorul central trebuie să fie montate la locul lor. Rezervorul de apă trebuie să fie umplut cu apă minimum până la marcajul de detartrare ☞.</p> <p>Ușa aparatului nu a fost închisă.</p> <ul style="list-style-type: none"> ■ Confirmați mesajul cu <i>OK</i>. ■ Aveți grijă ca mașina automată de cafea să fie în stare de funcționare înainte de următoarea detartrare. <p>La ora de pornire, mașina automată de cafea nu este oprită de la butonul de Pornire/Oprire ①.</p> <p>Conductele mașinii automate de cafea sunt umplute doar cu soluție anti-calcar atunci când mașina automată de cafea este oprită.</p> <ul style="list-style-type: none"> ■ Confirmați mesajul cu <i>OK</i>. ■ Dacă este necesar, modificați ora de pornire.
<p>Pe afișaj apare Detartrare manuală a mașinii, deși este introdus un cartuș de detartrare funcțional. Nu pot fi preparare băuturi.</p>	<p>În funcție de duritatea apei utilizate și de comportamentul dumneavoastră de utilizare, trebuie să detartrați ocazional mașina cu programul de întreținere.</p> <p>Pentru aceasta aveți nevoie de un agent anti-calcar adecvat, de ex. tabletele anti-calcar Miele.</p> <ul style="list-style-type: none"> ■ Detartrați mașina de cafea cu programul de întreținere (consultați capitolul „Curățare și întreținere“, secțiunea „Detartrarea mașinii“).

Ghid pentru soluționarea problemelor


Rezultate nesatisfăcătoare

Problemă	Cauză posibilă și remediere
Băutura de cafea nu este suficient de fierbinte.	Ceașca nu a fost preîncălzită. Cu cât ceașca este mai mică și cu pereți mai groși, cu atât este mai importantă preîncălzirea. ■ Preîncălziți ceașca, de ex. pe suprafața de încălzire a ceștilor (în funcție de model).
	Temperatura de infuzie este programată la o valoare prea mică. ■ Programați o temperatură mai ridicată de infuzie.
	Filtrele unității de infuzie sunt colmatate. ■ Scoateți și curățați manual unitatea de infuzie. ■ Degresați unitatea de infuzie.
Băuturile curg mult mai greu din dispersorul central. Durata de încălzire se prelungește, iar mașina de cafea nu mai funcționează corespunzător.	Mașina automată de cafea este colmatată. Dacă folosiți apă cu o duritate mai mare (> 20 °dH) sau dacă folosiți intens mașina automată de cafea, ar putea fi necesar să detartrați mașina și manual. ■ Derulați programul de întreținere Detartrați aparatul. Pentru aceasta aveți nevoie de o tabletă anti-calcar.
Consistența spumei de lapte nu este satisfăcătoare.	Temperatura laptelui este prea ridicată. Spuma de lapte de cea mai bună calitate se obține din lapte rece (< 10° C). ■ Verificați temperatura laptelui din flaconul de lapte.
	Conducta de lapte este colmatată. ■ Curățați dispersorul central și conducta de lapte folosind peria.
În timpul măcinării cafelei se aud zgomote mai puternice decât în mod obișnuit.	Rezervorul de cafea boabe a fost golit în timpul măcinării. ■ Reumpleți rezervorul cu boabe.
	Între boabele de cafea pot fi corpuri străine, de ex. plastic sau piatră. ■ Opriți imediat mașina automată de cafea. Contactați Serviciul de asistență tehnică.

Ghid pentru soluționarea problemelor

Problemă	Cauză posibilă și remediere
Pe cafea sau pe espresso nu se formează o cremă satisfăcătoare.	Gradul de măcinare nu este programat la setarea optimă. ■ Reglați râșnița pentru o măcinare mai fină sau mai brută.
	Temperatura de infuzie este programată pentru această băutură la o valoare prea ridicată. ■ Programați o temperatură mai scăzută de infuzie.
	Boabele de cafea nu mai sunt proaspete. ■ Umpleți rezervorul cu boabe proaspete de cafea.

Ghid pentru soluționarea problemelor

Problemă	Cauză posibilă și remediere
Cafeaua are gust diluat. Zațul din rezervorul de reziduuri este vâscos și sfărâmiicios.	<p>Nu alunecă suficiente boabe de cafea în râșniță și se infuzează prea puțină cafea măcinată. Folosiți un sortiment de cafea foarte prăjită?</p> <p>Boabele de cafea foarte prăjite sunt deseori uleioase. Aceste grăsimi se depun pe pereții rezervoarelor de boabe și pot împiedica curgerea boabelor.</p> <ul style="list-style-type: none">■ Preparați o băutură de cafea și observați dacă boabele de cafea curg în rezervorul de cafea boabe.■ Curățați frecvent rezervoarele de cafea boabe dacă folosiți sortimente de cafea foarte prăjită, uleioasă. <p>Încercați un alt sortiment de cafea, mai puțin uleios.</p>
	<p>Nu alunecă suficiente boabe de cafea în râșniță și se infuzează prea puțină cafea măcinată. Utilizați un amestec de cafea cu boabe foarte mari sau de mărimi foarte diferite? Este posibil ca boabele să se fi agățat sau să se fi lipit, formând așa-numite „punți“.</p>
	<p> Pericol de accidentare la râșnița în mișcare. Dacă în timpul măcinării amestecați boabele din rezervoare cu o lingură sau alt obiect similar sau chiar cu degetele, vă puteți răni.</p> <p>Nu interveniți asupra sistemului de boabe în timpul procesului de măcinare. În timpul procesului de măcinare, nu introduceți obiecte în rezervoarele de boabe.</p> <ul style="list-style-type: none">■ Amestecați cu o linguriță sau cu alt obiect similar în rezervoare și mișcați boabele de cafea.
	<p>Jgheabul pentru cafea măcinată este colmatat.</p> <ul style="list-style-type: none">■ Aspirați jgheabul cu dispozitivul auxiliar de aspirare disponibil.

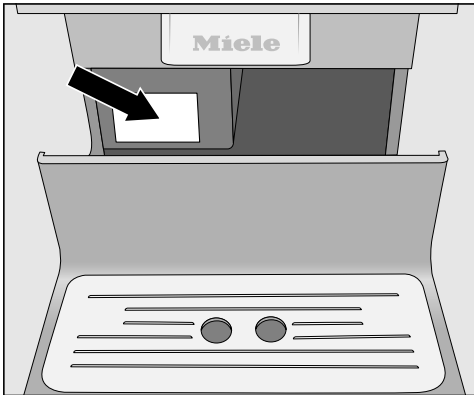
Contact în caz de defecțiuni

În cazul oricăror defecțiuni pe care nu le puteți remedia dumneavoastră, vă rugăm să contactați reprezentanța Miele sau Serviciul Clienți Miele.

Puteți să rezervați Serviciul Clienți Miele online, la www.miele.com/service.

Datele de contact ale Serviciului Clienți Miele sunt trecute la finalul acestor documente.

Serviciul Clienți are nevoie să știe denumirea modelului și numărul de fabricație (Fabr./SN/Nr.). Ambele informații pot fi găsite pe eticheta cu date tehnice.



Garanție

Perioada de garanție a mașinii este de 2 ani.

Mai multe informații puteți găsi în Condițiile de garanție livrate împreună cu produsul.

Transport

Dacă nu utilizați mașina de cafea o perioadă îndelungată de timp și doriți să o transportați la distanțe mari, trebuie să pregătiți aparatul după cum urmează:


- Goliți și curățați rezervorul de cafea boabe
- Goliți și curățați rezervorul de apă
- Eliminarea apei
- Scoaterea cartușului de detartrare și introducerea adaptorului
- Aspirarea jgheabului cu dispozitivul auxiliar de aspirare
- Curățați spațiul interior
- Ambalați mașina pentru a o proteja

Eliminarea apei

Înainte de a depozita mașina automată de cafea pentru o perioadă mai lungă de timp sau de a o transporta, în special la temperaturi sub zero grade, este indicat să evaporați toată apa din conducte.

La evaporare, apa existentă este înlăturată din sistem, pentru a se preveni defectarea mașinii din cauza apei sau înghețului.



Este afișat meniul Băuturi.

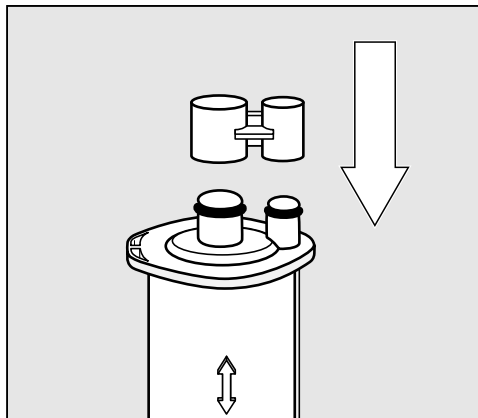
 Pericol de arsuri și opărire la persoane.

Aburii fierbinți pot provoca opăiri puternice.

Nu țineți părți ale corpului sub persoane în timp ce prin acestea se emană lichide fierbinți sau aburi.

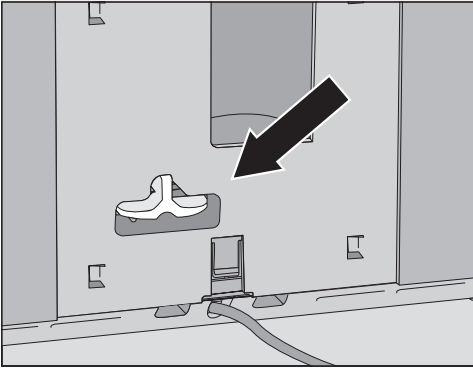
Nu atingeți componentele fierbinți ale mașinii.

- Atingeți .
- Selectați Setări  și apoi Service.
- Selectați Evaporare și apoi da.
- Urmați indicațiile de pe afișaj.



- Scoateți cartușul de detartrare și închideți cartușul de detartrare cu clapeta.

Cartușul de detartrare poate fi depozitat în afara mașinii de cafea timp de max. trei săptămâni. Păstrați cartușul în poziție verticală, într-un loc întunecat și la temperatura camerei (16 – 38 °C).



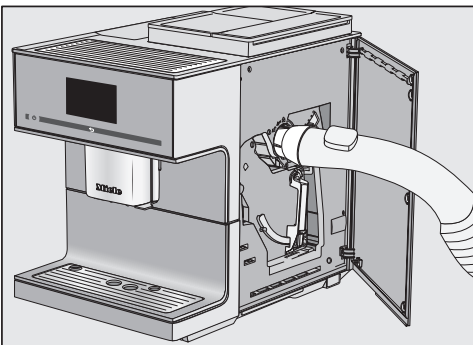
- Introduceți adaptorul în locul cartușului.

Când afișajul se stinge, sistemul este golit de apă.

- Curățați tava colectoare și rezervorul de reziduuri.

Aspirarea jgheabului cu dispozitivul auxiliar de aspirare și curățarea incintei

Pentru ca resturile de cafea măcinată să fie înlăturate complet, trebuie să aspirați jgheabul înainte de transport și să curățați cu grijă incinta.



- Introduceți dispozitivul auxiliar de aspirare livrat împreună cu mașina și aspirați pulberea folosind tija unui aspirator.

- Scoateți unitatea de infuzie și curățați interiorul.

Sfat: Puteți înlătura resturile uscate de cafea măcinată tot cu aspiratorul.

- Curățați unitatea de infuzie înainte de a o pune la loc.

Ambalare

Ambalați mașina doar dacă este curată și uscată. Resturile de cafea măcinată pot zgâria suprafețele. De asemenea, resturile de cafea, lapte și apă favorizează acumularea bacteriilor.

Folosiți ambalajul original, inclusiv piesele din polistiren, pentru a ambala mașina automată de cafea.

Introduceți și instrucțiunile de utilizare în cutie. Astfel, acestea vă vor fi la îndemână atunci când doriți să utilizați din nou mașina de cafea.

Accesorii

Puteți achiziționa aceste produse și alte accesorii de la magazinul online Miele Webshop, Serviciul de asistență tehnică sau reprezentanța Miele.

- **Lavetă universală din microfibre**
pentru îndepărtarea amprentelor și a murdăriei superficiale
- **Agent de curățare a conductelor de lapte**
pentru curățarea sistemului de lapte
- **Tablete de curățare**
pentru degresarea unității de infuzie
- **Cartuș de detartrare Miele**
pentru detartrare automată
- **Tablete anti-calcar**
pentru detartrare manuală
- **Cană pentru cafea CJ JUG**
Ibric termic pentru cafea și ceai
(volum de umplere 1 l)
- **Miele Kaffee Black Edition „One for All“**
perfectă pentru a prepara espresso, café crema și specialități de cafea cu lapte
- **Miele Kaffee “Espresso“**
perfectă pentru prepararea cafelelor de tip espresso
- **Miele Kaffee Black Edition „Café Crema“**
perfectă pentru prepararea cafelei
- **Miele Kaffee „Decaf“**
perfectă pentru prepararea tuturor specialităților de cafea decofeinizată

Cu ajutorul următoarelor sfaturi puteți să economisiți energie și bani și să protejați mediul:

- Folosiți aparatul în „Regim eco“ (pre-stabilit).
- Selectați o luminozitate mai redusă sau renunțați la sistemul de iluminat atunci când mașina este pornită.
- Dezactivați timpul de oprire al sistemului de iluminat atunci când aparatul este oprit.
- Dezactivați afișarea orei.
- Dacă modificați setările din fabricație pentru „Timer“, se poate majora consumul de energie al mașinii automate de cafea.

Pe afișaj apare mesajul: Această setare duce la un consum energetic sporit

- Dacă nu folosiți mașina automată de cafea, opriți-o de la butonul Pornire/Oprire ①.
- Modificați setările timerului „Oprire după“ la 20 minute. Apoi mașina automată de cafea se va opri la 20 minute după prepararea ultimei băuturi sau apăsarea unui buton cu senzor.
- Dacă vă preîncălziți ceștile de cafea doar ocazional, opriți suprafața de încălzire a ceștilor. În locul acestora puteți preîncălzi ceștile cu apă fierbinte.

Conectare la rețeaua electrică

Înainte de a conecta mașina de spălat la rețeaua electrică, verificați ca datele de conectare (tensiune și frecvență), trecute pe eticheta cu date tehnice, să corespundă instalației electrice din locuință.

Aceste date trebuie să coincidă în mod obligatoriu, pentru a preveni avarierea aparatului. În cazul în care aveți nelămuriri, întrebați un electrician.

Datele de conectare necesare sunt indicate pe eticheta cu date tehnice. Dacă scoateți tava colectoare, veți vedea eticheta cu date tehnice pe partea stângă a aparatului.

Aparatul este livrat pentru conectare la rețea monofazică de curent alternativ de 220 - 240 V 50 Hz.

Mașina trebuie conectată doar la o priză schuko amplasată corespunzător. Mașina poate fi conectată doar la o instalație electrică executată conform standardului VDE 0100.

Curentul nominal trebuie să fie de minimum 10 A.

Priza trebuie să se afle în apropierea mașinii și să fie întotdeauna ușor accesibilă.

Nu conectați mașina la rețeaua electrică prin prize multiple sau prelungitoarele. Acestea nu garantează siguranța necesară (pericol de incendiu).

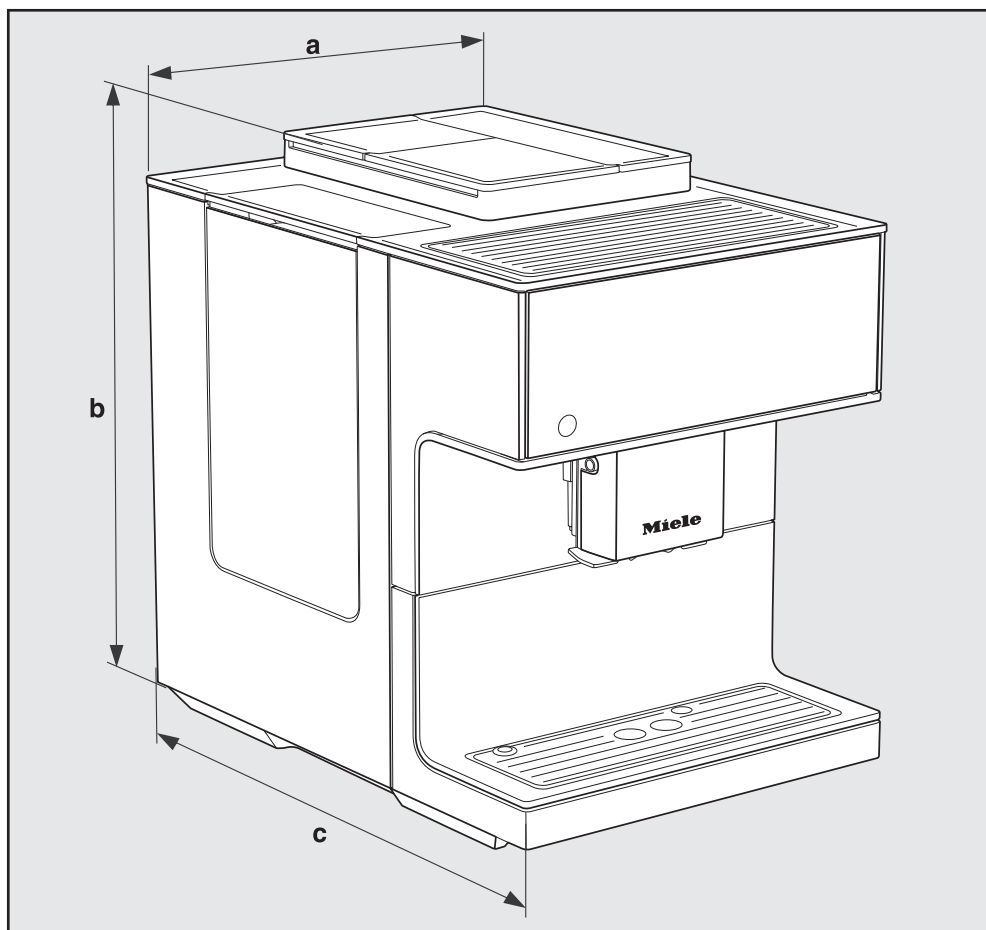
Nu conectați mașina la un **invertor de tip insulă**. Acestea se utilizează împreună cu sursele autonome de energie, precum sistemele de panouri solare. Când porniți mașina, o supratensiune poate declanșa mecanismul de protec-

ție la supratensiune, avariind unitatea de comandă. Componentele electronice se pot avaria.

Nu conectați mașina la rețeaua electrică prin așa-numite **dispozitive de temperaturizare pentru economisirea energiei electrice**. Acestea reduc alimentarea cu tensiune a sistemului, încălzindu-se.

În cazul deteriorării cablului de alimentare, acesta trebuie înlocuit de către un electrician calificat, pentru a proteja utilizatorii de pericole.

Dimensiunile aparatului



a = 311 mm

b = 420 mm

c = 445 mm

Date tehnice

Consum de curent în standby:	< 0,4 Watt
Consum de curent în modul inactiv:	< 0,9 Watt
Presiune de pompare:	max. 15 bar
Încălzitor instant:	1 Bloc termic din inox
Dimensiunile aparatului (lățime x înălțime x adâncime):	311 x 420 x 445 mm
Greutate netă:	14,2 kg
Lungime cablu:	120 cm
Capacitate rezervor apă:	2,2 l
Capacitate totală rezervor cafea boabe:	aprox. 540 g
Rezervor pentru boabe de cafea A:	aprox. 150 g
Rezervor pentru boabe de cafea B:	aprox. 210 g
Rezervor pentru boabe de cafea C:	aprox. 180 g
Capacitate flacon de lapte:	0,5 l
Capacitate tavă colectoare:	0,75 l
Capacitate rezervor reziduuri:	max. 16 porții zaț de cafea
Dispersor central:	reglabil pe înălțime între 80–160 mm
Râșniță:	Râșniță cu con, din inox
Grad de măcinare:	reglabil în 5 trepte
Porție cafea gata măcinată:	max. 12 g
Bandă de frecvență:	2,400–2,4835 GHz
Putere max. de emisie	< 100 mW

Declarație de conformitate

Miele declară prin prezenta că această mașină automată de cafea încorporată corespunde Directivei 2014/53/UE.

Textul complet al declarației de conformitate UE este disponibil la una dintre următoarele adrese de internet:

- Produse, descărcare, pe www.miele.ro

România
SC Miele Appliances SRL
Piața Presei Libere, nr. 3-5,
București
Clădirea City Gate, Turnul sudic, parter
Telefon 021 352 07 77 / 78 / 79
Fax 021 352 07 76
E-mail info@miele.ro

Miele & Cie. KG
Carl-Miele-Straße 29
33332 Gütersloh
Germania

CM 7750 CoffeeSelect

ro-RO

M.-Nr. 11 674 880 / 01