

사용 및 설치 설명서 냉장냉동고



사고나 제품 손상 위험을 피하기 위해 제품을 설치하고 처음 사용하기 전에 반드시 이 설명서를 읽어보십시오.

목차

경고 및 안전 지침	4
환경 보호	11
에너지 절약	12
제품 안내	14
옵션 액세서리	16
전원 켜기 및 끄기	17
처음 사용하기 전	17
오랫동안 꺼두는 경우	20
올바른 온도	21
... 냉장실에서	21
자동 온도 배분(다이내믹 쿨링)	21
... 냉동실에서	21
온도 디스플레이	22
냉장실/냉동실 온도 설정	22
슈퍼 쿨 및 슈퍼 프리즈 사용	23
슈퍼 쿨 기능	23
슈퍼 프리즈 기능	24
온도 및 도어 알람	25
온도 알람	25
도어 알람	25
알람 미리 끄기	25
추가 설정 선택	26
설정 모드	26
냉장실 식품 보관	28
다양한 보관 구역	28
냉장실 보관에 적합하지 않은 식품	29
식품 구매시 주의점	29
올바른 식품 보관	29
내부 부속품 조정	30
도어 선반/병 선반 조정	30
병 홀더 조정	30
선반 이동	30
과일 및 채소 드로어	30
병 받침대 조정	31
숯 필터 이동	31

식품 냉동 및 보관	32
최대 냉동 용량	32
신선 식품 냉동	32
냉동 식품 보관	32
일반적인 가정에서 식품 냉동	33
냉동 식품의 보관 기간	34
빠른 음료 냉각	35
액세서리 사용	35
내부 부속품 조정	35
성에 제거	36
청소 및 관리	37
세척제	37
청소를 위한 냉장고 준비	38
내부 및 액세서리 청소	39
도어 씰 청소	40
환기 틈새 청소	40
청소 후	40
숯 필터 교체	41
문제 해결 안내	42
소음	49
서비스	50
문제 발생시 연락처	50
보증	50
설치	51
설치	51
양문형 설치	51
위치	51
환기	52
가구 도어 패널	53
제품 설치 전	55
빌트인 치수	56
도어 경첩 조정	57
제품 도어의 열리는 각도 제한	57
도어 경첩 변경	57
제품 설치	60
가구 도어 장착	68
전기 연결	74

경고 및 안전 지침

이 냉장고는 모든 현행 법적 안전 요건을 준수합니다. 그러나 부적절한 사용은 사용자의 부상이나 실질적인 손상으로 이어질 수 있습니다.

처음으로 냉장고를 사용하시기 전에 사용 및 설치 설명서를 주의 깊게 읽어보십시오. 설명서에는 안전, 설치, 사용 및 유지관리에 대한 중요한 설명이 포함되어 있습니다. 이는 사용자의 부상과 냉장고의 손상을 막기 위함입니다.

IEC 60335-1 표준에 따라, 밀레는 본 제품의 설치에 대한 지침 및 안전 지침과 경고 항목을 숙지하고 준수할 것을 분명하게 강권합니다.

밀레는 이러한 지침을 준수하지 않아 발생한 부상 또는 손상을 책임지지 않습니다.

이 설명서는 안전한 장소에 보관하고 다음 사용자에게 전달해주세요.

올바른 사용

- ▶ 이 냉장고는 가정 및 그와 유사한 환경, 즉 매장, 사무실 및 유사한 업무 환경에서부터 호텔, 모텔, 여관 투숙객 및 기타 일반적인 가정 환경에서 사용하도록 고안된 것입니다. 이 냉장고는 실외용이 아닙니다.
- ▶ 이 제품은 가정용 냉각 및 식음료 보관 및 냉동 식품 보관, 신선 식품 냉동 및 얼음 제조용으로만 제작된 것입니다. 다른 용도로의 사용은 제조사로부터 지원을 받지 못하며 사용 시 위험할 수 있습니다.

▶ 이 냉장고는 의료 기기 지침의 적용을 받는 약물, 혈장, 실험실 준비물 또는 유사한 물질이나 제품 등을 보관하기에 적합하지 않습니다. 이러한 목적으로 냉장고를 잘못 사용하면 보관한 제품의 변질을 일으킬 수 있습니다. 이 냉장고는 또한 폭발 위험이 있는 구역에서 사용하기에 적합하지 않습니다.

밀레는 부적절하거나 올바르지 않은 제품 사용 또는 작동으로 인해 발생한 손상에 대해 책임지지 않습니다.

▶ 신체적, 감각적, 정신적 능력이 감퇴되었거나 경험 및 지식이 부족한 사람은 사용 시 타인의 감독을 받거나 안전한 사용법을 배우고 잘못된 작동 시 발생하는 결과를 이해하는 경우에만 이용할 수 있습니다.

어린이들과 관련된 안전사항

▶ 8세 미만 어린이는 계속 감독을 받지 않는 경우를 제외하고 기기에서 멀리 떨어져 있어야 합니다.

▶ 8세 이상 어린이는 안전한 사용법을 알고 있음을 증명하고 잘못된 작동 시 발생하는 결과를 인식하고 이해한다면 감독을 받지 않고 제품을 이용할 수 있습니다.

▶ 어린이가 감독을 받지 않는 상태에서 제품을 청소하거나 유지관리 하도록 해서는 안 됩니다.

▶ 제품 근처에 있는 어린이를 감독하여 제품을 가지고 장난치지 않도록 하십시오.

▶ 질식 위험! 아동이 장난을 치다가 포장(비닐 포장지 등)에 걸리거나 머리에 포장을 뒤집어쓰고 질식될 수 있습니다. 포장재는 어린이의 손이 닿지 않는 곳에 보관하십시오.

기술과 관련된 안전사항

▶ 냉각수 회로에 대한 누수 점검은 완료되었습니다. 냉장고는 모든 법적 안전 요건 및 관련된 EU 지침을 준수합니다.



▶ 이 제품은 친환경 천연가스인 냉각수 이소부탄(R600a)을 포함하고 있습니다. 인화성이지만 오존층에 손상을 입히지 않으며 온실 효과를 증가시키지 않습니다.

그러나 냉각수의 사용으로 인해 제품의 소음 수준이 약간 증가합니다. 컴프레셔의 소음과 더불어 냉각수가 시스템 내부에 흐르는 소리를 듣게 될 수 있습니다. 이는 불가피한 것이며 제품의 성능에는 전혀 부정적인 영향을 미치지 않습니다.

이동 중과 제품 설치 시에는 주의를 기울여 냉각 시스템의 부품이 손상되지 않도록 합니다. 누수된 냉각수는 눈에 손상을 입힐 수 있습니다. 손상이 발생한 경우:

- 화염 또는 불꽃을 일으킬 수 있는 물체를 피하고
- 제품에 공급되는 주전원을 차단하고
- 제품이 설치된 공간을 몇 분간 환기하고
- 밀레 서비스 부서에 연락합니다.

▶ 냉장고에 냉각수가 많을수록 설치된 공간은 넓어야 합니다. 누수가 발생한 경우, 제품이 작은 공간에 설치되어 있다면 인화성 가스/혼합 공기가 차오를 위험이 있습니다. 11 g의 냉각수당 최소 1 m³의 공간이 필요합니다. 이 제품의 냉각수 양은 냉장고의 데이터 플레이트에 명시되어 있습니다.

▶ 제품의 손상 위험을 방지하기 위해, 데이터 플레이트 상의 연결 데이터(퓨즈 등급, 주파수 및 전압)가 주택 전원공급과 일치하는지 확인하십시오.

제품을 연결하기 전에 확인하십시오. 확실하지 않은 경우 공인된 기술자에게 문의하십시오.

- ▶ 이 제품의 전기 안전은 올바르게 접지를 한 경우에만 보장할 수 있습니다. 반드시 본 표준 안전 조건을 준수해야 합니다. 확실하지 않은 경우 자격을 갖춘 전기기술자의 전기 설치 테스트를 받으십시오.
- ▶ 주전원 공급장치에 연결된 경우에만 제품의 안전한 작동이 보장될 수 있습니다.
- ▶ 배선 케이블에 결함이 있을 경우 사용자의 안전을 위해 밀레 공식 서비스 기술자만 케이블을 교체할 수 있습니다.
- ▶ 제품을 멀티 소켓 어댑터나 연장선으로 제공되는 주전원 공급장치에 연결하지 마십시오. 그럴 경우 화재 위험이 있으며 제품에 필요한 안전을 보장할 수 없습니다.
- ▶ 수분이 전기 부품 또는 전원 공급 케이블에 들어가 단락을 일으킬 수 있습니다. 따라서 이 냉장고는 수분에 노출된 공간에서 작동하지 마십시오(예: 차고 또는 다용도실).
- ▶ 이 제품은 고정되지 않은 장소(예: 선박)에서 사용해서는 안 됩니다.
- ▶ 손상된 제품은 사용하지 마십시오. 위험할 수 있습니다. 눈에 띄는 손상된 부분이 있는지 제품을 확인하십시오.
- ▶ 안전상의 이유로 본 기기는 빌트인된 이후에만 사용할 수 있습니다.
- ▶ 설치, 유지관리 및 수리 작업 시에는 주전원 공급장치에서 제품을 분리해야 합니다.
- ▶ 제품의 A/S 보증 기간 동안 수리는 밀레 공식 서비스 기술자에게서만 받을 수 있습니다. 그렇지 않은 경우 A/S 보증이 적용되지 않습니다.
- ▶ 밀레는 정품 밀레 교체 부품을 이용한 경우에만 제품의 안전을 보증합니다. 결함 부품은 밀레 부품으로만 교체해야 합니다.

경고 및 안전 지침

올바른 기기 사용방법

- ▶ 제품은 특정 기후 범위(주변 온도) 내에서 사용하도록 고안되었으며 이 범위를 벗어나서 사용하면 안 됩니다. 제품에 대한 기후 범위는 제품 내부 데이터 플레이트에 명시되어 있습니다. 차고와 같이 주변 온도가 너무 낮은 공간에 설치하면 제품이 오랫동안 꺼지게 되어 필요한 온도를 유지할 수 없게 됩니다.
- ▶ 배기구를 덮거나 막지 마십시오. 이는 제품의 효율성을 떨어뜨려 전기 소비량을 증가시키고 부품에 손상을 초래할 수 있습니다.
- ▶ 많은 지방 또는 오일을 함유하고 있는 식품을 보관하는 경우, 플라스틱 부품과 닿으면 플라스틱에 균열이 생기거나 플라스틱이 깨질 수 있기 때문에 플라스틱과 접촉하지 않도록 주의하십시오.
- ▶ 제품에 폭발성 물질 또는 추진제를 포함한 제품(예: 스프레이캔)을 보관하지 마십시오. 전자 부품은 인화성 증기를 일으켜 불이 붙을 수 있습니다. 화재와 폭발 위험이 있습니다.
- ▶ 전기 장비(예: 전기 아이스크림 제조기)를 제품 내에서 작동하지 마십시오. 불꽃 점화 및 폭발 위험이 있습니다.
- ▶ 냉동고에는 얼 수 있는 탄산 음료 또는 액체가 들어있는 캔이나 병을 보관하지 마십시오. 캔이나 병이 폭발할 수 있습니다. 부상 및 기기 손상 위험.
- ▶ 음료를 빠른 시간 내에 냉동고에서 차게하고자 하실 때는 병을 한 시간 이상 보관하지 않도록 주의하십시오. 그렇지 않으면 병이 터져 부상 또는 손상으로 이어질 수 있습니다.
- ▶ 냉동 식품 또는 기기의 철제 부품을 젖은 손으로 만지지 마십시오. 냉동 식품이나 철제 부분에 손에 동상을 입을 수 있습니다. 동상 위험.
- ▶ 아이스 큐브를 맨손으로 꺼내거나 아이스 큐브 또는 아이스캔디를 냉동실에서 꺼내자마자 입에 넣으면 안 됩니다. 얼음 또는 아이스캔디의 온도가 너무 낮아 입술과 혀에 동상을 일으킬 수 있습니다.

- ▶ 해동한 식품의 일부 또는 전체를 다시 냉동하지 마십시오. 해동한 식품은 너무 오래 놔두게 되면 영양가가 떨어지고 상할 수 있으므로 최대한 빠르게 섭취해야 합니다. 해동한 식품은 조리한 이후에만 다시 냉동하십시오.
- ▶ 식품에 대한 제조사의 “유통 기한” 날짜와 보관 지침을 지키고 식중독 위험을 방지하십시오. 보관 기한은 식품의 신선도 및 품질뿐 아니라 보관한 온도를 포함해 여러 요소에 따라 달라집니다.
- ▶ 본 제품에는 정품 밀레 액세서리와 부품만을 이용하십시오. 다른 제조사의 예비 부품이나 액세서리를 사용할 경우 보증이 무효화되며 밀레는 책임을 지지 않습니다.

청소 및 관리

- ▶ 도어 씰에 오일이나 그리스를 바르지 마십시오. 씰이 약화되어 시간이 지나면서 구멍이 뚫릴 수 있습니다.
- ▶ 스팀 청소 제품으로 기기를 세척하거나 성에를 제거하지 마십시오. 스팀이 전기 부품에 들어가 합선을 일으킬 수 있습니다.
- ▶ 모서리가 날카롭거나 뾰족한 물체는 증발기를 손상시켜 제품에 회복할 수 없는 손상을 일으킬 수 있습니다. 모서리가 날카롭거나 뾰족한 물체를 사용해
 - 성에와 얼음을 제거하거나
 - 냉동 식품을 분리하거나 얼음 트레이를 제거하지 마십시오.
- ▶ 성에를 제거하기 위해 전기 히터 또는 양초를 제품 내에서 사용하지 마십시오. 플라스틱 부품을 손상시킬 수 있습니다.
- ▶ 성에 방지 스프레이 또는 얼음 제거기는 플라스틱 부품을 손상시킬 수 있는 물질이 포함되어 있거나 건강상 위험이 될 수 있는 가스가 쌓일 수 있기 때문에 사용하지 마십시오.

이동

- ▶ 제품은 항상 똑바로 세운 상태에서 이송 시 손상되지 않도록 기존 이송 포장재에 포장된 상태로 이동합니다.

경고 및 안전 지침

▶ 부상 및 손상 위험. 제품은 매우 무겁기 때문에 반드시 두 명이 이동해야 합니다.

오래된 제품의 폐기

▶ 오래된 냉장고에 도어 잠금이 있는 경우 이를 없애세요. 이는 어린 이들이 놀다가 실수로 냉장고에 갇혀 생명이 위협해지는 사고를 방지하기 위함입니다.

▶ 냉각수가 튀면 눈에 손상을 입힐 수 있습니다. 배출을 기다릴 때 다음과 같은 행동으로 배관 부품을 손상시키지 않도록 하십시오:

- 콘덴서의 냉각수 통로 뚫기
- 배관 구부리기 또는
- 표면 코팅 긁기.

컴프레서 기호(모델별로 상이)

이 정보는 재활용에만 관련된 정보입니다. 정상 작동 중에는 위험이 없습니다.



▶ 컴프레서의 오일은 삼키거나 기도에 침투되면 치명적일 수 있습니다.

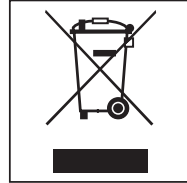
포장재의 폐기

포장재는 제품이 운송 도중 손상되지 않도록 제작된 것입니다. 포장재의 소재는 환경친화적이므로 폐기 후 재활용되어야 합니다.

포장재를 재활용하면 제조 공정에서 원료의 사용을 줄일 수 있으며 또한 쓰레기 처리장에 모이는 쓰레기의 양도 줄일 수 있습니다.

오래된 제품의 폐기

전기 및 전자 제품에는 자원이 되는 자재가 포함되어 있습니다. 또한 이 중에는 올바른 기능 및 안전을 위해 필수적인 물질도 포함되어 있습니다. 이러한 물질은 가정용 쓰레기와 함께 폐기되거나 잘못 취급될 경우 사람의 건강 및 환경에 유해할 수 있습니다. 따라서 제품을 일반 쓰레기와 함께 버리지 마십시오.



거주지의 전기 및 전자 폐기물 집하지/재활용 센터에 폐기하거나 현지 대리점 또는 밀레에 문의하십시오. 또한, 폐기할 제품에 저장된 개인 데이터를 삭제하는 것은 (법적 내용, 국가별 상이) 사용자의 책임입니다.

승인된 수거지로 이동하기 전 및 도중에 제품 뒷면의 배관이 손상되지 않도록 주의하십시오.

배관의 냉매와 컴프레셔의 오일이 누수되지 않게 하기 위함입니다.

폐기할 제품을 보관하는 동안 위험할 수 있으므로 아이들의 손이 닿지 않게 하십시오. 자세한 정보는 “경고 및 안전에 대한 지침”을 확인하십시오.

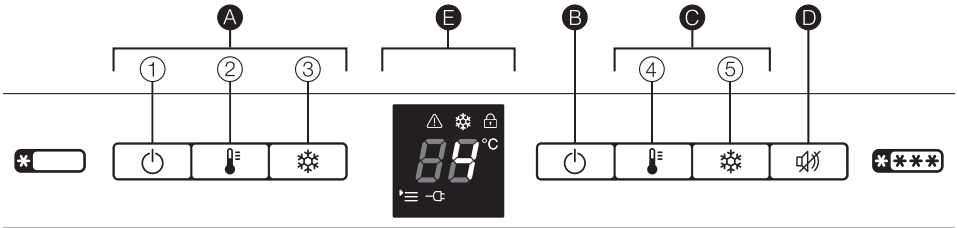
에너지 절약

	일반 에너지 소비량	증가한 에너지 소비량
설치/유지관리	환기 공간에서.	밀폐된 공간에서.
	직사광선으로부터 보호된 공간에서.	직사광선의 영향을 받는 공간에서.
	열원(라디에이터, 오븐)에서 떨어진 공간.	열원(라디에이터, 오븐)에서 가까운 공간.
	실온이 약 20 °C인 공간.	실온이 25 °C 이상인 공간.
	환기 구멍이 덮여있지 않고 주기적으로 먼지를 제거한 공간.	환기 구멍이 덮여있거나 먼지가 쌓인 공간.
온도 설정	냉장실 4~5 °C	온도가 낮을수록 에너지 소비량이 높습니다.
	냉동실 -18 °C	

	일반 에너지 소비량	증가한 에너지 소비량
용도	서랍과 선반은 기기가 배송되었을 때와 동일하게 배열된 상태입니다.	
	도어는 필요할 때만 가능한 한 짧은 시간 동안 열어야 합니다. 식품은 정리하여 보관합니다.	문을 자주 오래 열게 되면 냉기 손실로 이어질 수 있습니다. 이 경우 냉각을 위해 컴프레서가 더 오랜 시간 동안 작동합니다.
	식품 구매 후 가능한 한 빠르게 식품을 냉동고에 보관하시기 바랍니다. 꺼낸 식품은 너무 따뜻해지기 전에 가능한 한 빨리 다시 넣습니다. 뜨거운 식품과 음료는 식힌 후 냉동고에 넣으십시오.	뜨겁거나 실온 상태인 식품은 냉동고 내부의 온도를 상승시킵니다. 이 경우 냉각을 위해 컴프레서가 더 오랜 시간 동안 작동합니다.
	식품은 잘 포장하거나 덮어서 보관하십시오.	냉장실에서의 기화 또는 응축은 냉기 손실로 이어집니다.
	냉동 식품은 냉장실에 넣어 해동합니다.	
	공기가 순환할 수 있도록 냉동실에 내용물을 너무 많이 채워넣지 마십시오.	공기 순환이 부족하면 냉기 손실로 이어집니다.

제품 안내

컨트롤 패널



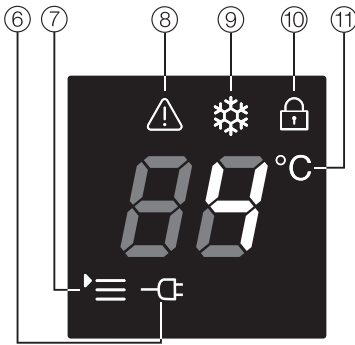
Ⓐ 냉장실 조절장치

- ① 냉장실용 켜짐/꺼짐 스위치
- ② 온도 선택 버튼
- ③ 슈퍼 쿨 버튼
(자동 온도 배분)

Ⓑ 제품 전체 메인 켜짐/꺼짐 스위치

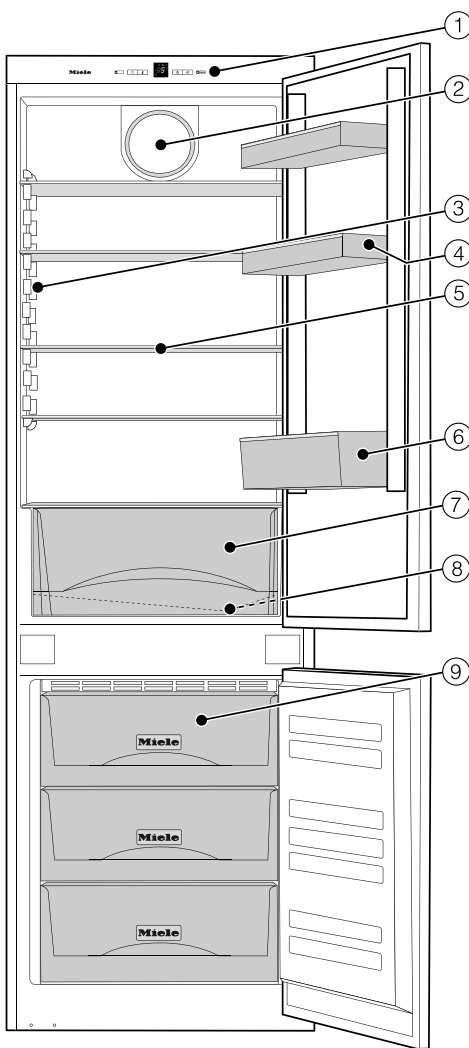
Ⓒ 냉동실 조절장치

- ④ 온도 선택 버튼
- ⑤ 슈퍼 프리즈 버튼
- Ⓓ 알람 끄기 버튼



Ⓔ 디스플레이

- ⑥ 전원 공급 기호
- ⑦ 메뉴 기호(안전 잠금 켜짐/꺼짐 전환을 위한 설정 모드)
- ⑧ 알람 기호
- ⑨ 슈퍼 쿨/슈퍼 프리즈 기호
- ⑩ 잠금 기호
- ⑪ 온도 디스플레이



- ① 컨트롤 패널
- ② 팬
- ③ 내부 조명
- ④ 도어 선반/계란 트레이
- ⑤ 조절 가능한 선반
- ⑥ 병 선반
- ⑦ 과일 및 채소 드로어
- ⑧ 응축수 통고 및 배수 구멍
- ⑨ 냉동 서랍

이 도면은 설명만을 위한 것입니다.

제품 안내

옵션 액세서리

제품을 위한 다양하고 유용한 밀레 액세서리와 관리 제품을 구매할 수 있습니다 (국가에 따라 구매 가능여부 다름).

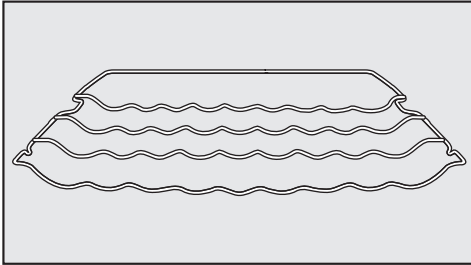
다목적 극세사 천

이 극세사 천은 스테인리스 스틸, 유리, 플라스틱 및 크롬과 같은 표면에서 화학 물질 없이도 지문과 가벼운 오염을 지우기에 적합합니다.

극세사 키트

극세사 키트에는 다목적 천, 유리용 천 및 광택용 천이 포함되어 있습니다. 이 천은 마모 방지력이 극히 우수하고 튼튼합니다. 미세한 극세사를 통해 깨끗하게 청소할 수 있습니다.

병 받침대



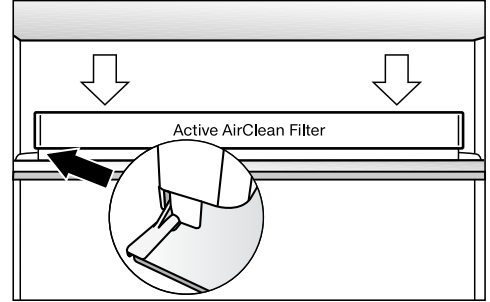
병은 공간 절약을 위해 병 받침대를 사용하여 수평으로 보관할 수 있습니다. 병 받침대는 제품 내 여러 위치에 배치할 수 있습니다.

분리 선반

제품에 큰 식기를 넣기 위해서는 선반 하나를 분리해야 합니다. 전면 섹션은 후방 섹션 밑으로 밀어넣을 수 있습니다.

홀더를 갖춘 KKF-FF 액티브 에어클린 숯 필터

숯 필터는 냉장실의 공기 질 개선을 위해 불쾌한 냄새를 잡아줍니다.



숯 필터 홀더는 선반 뒤쪽의 보호 스트립에 꽂혀 있으며 필요한 만큼 이동할 수 있습니다.

KKF-RF 액티브 에어클린 필터

액티브 에어클린 필터 홀더에 장착할 수 있는 교체 필터를 구매할 수 있습니다. 숯 필터를 6개월마다 교체하는 것을 권장합니다.

액세서리는 밀레 온라인 쇼핑몰 또는 밀레 매장에서 구입할 수 있습니다. (*구매 가능한 액세서리는 국가별로 상이)

처음 사용하기 전

포장재

- 제품 내부의 모든 포장재를 제거하십시오.

보호용 호일

내부 선반의 스테인리스 스틸 가장자리와 도어 선반에는 보호 호일이 있어 이동 중 손상을 방지합니다.

- 스테인리스 스틸 가장자리에서 보호용 호일을 조심스럽게 제거하십시오.

청소

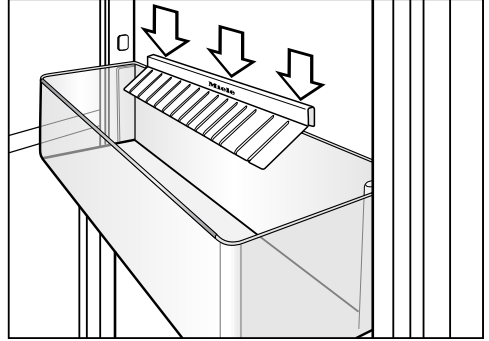
“청소 및 관리”에 있는 관련 지침을 참조하십시오.

- 제품 내부와 액세서리를 청소하십시오.

액세서리

- 병 홀더

그립이 도어가 열리고 닫힐 때 병을 안전하게 잡아줍니다.



- 그림에 나온 대로 병 홀더를 병 선반의 후면 모서리를 따라 중앙으로 부착합니다.

전원 켜기 및 끄기

켜기

내부 온도를 충분히 냉각하려면 식품을 보관하기 전에 제품을 약 2 시간 동안 가동하십시오.
온도가 최소 -18 °C에 도달하기 전까지 냉동실에 식품을 넣지 마십시오.

메인 켜짐/꺼짐 오른쪽을 사용해 버튼 냉동실과 냉장실을 동시에 켤 수 있습니다.



- 냉동실과 냉장실을 켜려면 오른쪽 메인 켜짐/꺼짐 버튼을 누릅니다.

제품의 냉각이 시작되며 필요한 온도가 온도 디스플레이에 나타납니다. 도어가 열리면 냉장실 내부 조명이 켜집니다.

전원 끄기



- 냉동실과 냉장실을 끄려면 디스플레이가 꺼질 때까지 오른쪽 메인 켜짐/꺼짐 버튼을 누릅니다.

냉장실과 냉동실이 꺼졌습니다. 이렇게 되지 않으면 안전 잠금이 계속 켜져 있는 것입니다(“기타 설정 선택 - 안전 잠금 비활성화” 참조).

냉장실 내부 조명이 꺼지고 냉각 기능이 꺼집니다.

별도로 냉장실 끄기

냉장실은 냉동실을 끄지 않고도 끌 수 있습니다. 이는 예를 들어 휴가 중일 때 유용합니다.



- 냉장실을 끄려면 디스플레이가 꺼질 때까지 왼쪽 메인 켜짐/꺼짐 버튼을 누릅니다.

냉장실용 내부 조명과 온도 디스플레이가 꺼집니다. 냉장실이 꺼졌습니다. 냉동실에 대한 온도 디스플레이는 계속 켜져 있습니다.

냉장실 다시 켜기

냉장실도 별도로 켤 수 있습니다.



- 냉장실을 켜려면 왼쪽 메인 켜짐/꺼짐 버튼을 누릅니다.

냉장실에 대한 온도 디스플레이에 불이 들어옵니다. 도어가 열리면 냉장실 냉각이 시작되고 내부 조명이 켜집니다.

전원 켜기 및 끄기

오랫동안 꺼두는 경우

집을 오랫동안 비우는 경우 냉장고의 전원을 껐으나 청소되지 않고 도어가 닫혀 있는 경우 제품 내부에 곰팡이가 생길 위험이 있습니다.
냉장고를 청소하는 것이 중요합니다.

냉장고를 오랫동안 사용하지 않는 경우 다음 절차를 따르십시오.

- 냉장고의 전원을 끄십시오.
- 벽면에서 전원을 끄고 소켓에서 플러그를 빼거나 주전원 퓨즈를 분리하십시오.
- 냉장고를 청소하고 환기를 위해 도어를 열어둔 후 냄새가 쌓이지 않도록 하십시오.

냉장실을 오랜 시간 동안 끌 경우 마지막 두 번의 지침을 수행하는 것이 바람직합니다.

제품에 식품을 보관할 때는 올바른 온도를 설정하는 것이 중요합니다. 올바른 온도에 보관하지 않은 식품은 박테리아로 인해 빠르게 변질될 수 있습니다. 온도는 이러한 박테리아의 증식 속도에 영향을 줍니다. 온도를 낮추면 증식 속도가 줄어듭니다.

다음의 경우 제품 내 온도가 상승합니다.

- 문을 자주 오래 열어놓는 경우
- 식품을 많이 보관하는 경우
- 보관할 당시 식품의 온도가 높은 경우
- 제품 주변 온도가 높은 경우 이 냉장고는 특정 주변 온도(기후 범위) 내에서 사용하도록 고안되었습니다. 고안되지 않은 주변 온도에서 사용하지 마십시오.

... 냉장실에서

냉장실에서는 4°C 의 온도를 권장합니다.

자동 온도 배분(다이나믹 쿨링)

냉장고의 냉장 시스템이 켜지면 팬이 자동으로 켜집니다. 팬은 제품 내 온도를 모든 구역에 고르게 배분하여 모든 식품이 비슷한 수준으로 냉각될 수 있게 합니다.


... 냉동실에서

신선 식품을 냉동하고 냉동 식품을 더욱 오래 보관하려면 -18°C 의 냉동 온도가 필요합니다. 이 온도에서는 대개 박테리아 증식이 중단됩니다. 온도가 -10°C 이상으로 올라가자마자 식품 속 박테리아가 다시 활성화되어 식품을 오래 보관할 수 없게 됩니다. 이러한 이유로, 부분적으로 해동되거나 해동한 식품은 다시 냉동하면 안 됩니다. 요리할 때의 높은 온도가 박테리아를 파괴하기 때문에 요리된 식품만 다시 냉동할 수 있습니다.


올바른 온도

온도 디스플레이

정상 작동 중 온도 디스플레이에는 **냉장실의 필요한 온도** 또는 **냉동실의 필요한 온도**를 보여줍니다.

팁: 온도 디스플레이 사이클을 전환하려면 확인하고자 하는 냉장실이나 냉동실의 해당 버튼  을 누릅니다.

다른 온도가 설정되어 있으면 **표시된 온도에 불이 깜박입니다.**

다음과 같은 경우 **냉동실 온도 디스플레이의 필요한 온도와 알람 기호**  에 불이 깜박입니다:

- 온도가 정상 온도 디스플레이 범위 내에 있지 않은 경우.
- 제품의 온도가 몇 도 상승해 제품이 너무 뜨거워진다는 것을 나타냅니다. 동시에 알람이 울립니다.

다음과 같은 상황에서 이러한 잠깐의 냉기 손실은 우려할 사항이 아닙니다.

- 예를 들어 많은 양의 음식을 넣거나 꺼낼 때 등 제품 도어가 평소보다 오래 열려 있었던 경우.
- 방금 냉동을 위해 신선 식품을 제품에 넣은 경우.

냉장실/냉동실 온도 설정

온도는 다음과 같이 조정할 수 있습니다.

- 냉장실에서 1 °C~9 °C까지
- 냉동실에서 -15 °C~-26 °C까지.

냉장실과 냉동실의 온도는 온도 설정을 위한 해당 버튼을 사용해 조정할 수 있습니다.



- 온도 디스플레이에 원하는 온도에 불이 들어올 때까지 온도 설정을 위한 버튼을 반복해서 누릅니다.

처음 버튼을 누를 때는 마지막 온도 설정이 디스플레이에 불이 깜박입니다.

온도값은 가장 높은 설정에 도달할 때까지 변경됩니다. 그다음에는 가장 낮은 설정으로 바뀝니다.

얼마 후 새로 선택한 온도가 설정되며 이러한 값이 온도 디스플레이에 나타납니다.

이제 설정한 냉장실 온도에 불이 들어옵니다. 이제 온도에 도달할 때까지 냉동실에 대해 설정한 온도에 불이 들어옵니다.

제품의 온도는 이제 새롭게 설정된 온도로 천천히 조정됩니다.

슈퍼 쿨 기능

슈퍼 쿨 기능은 냉장실 내부 온도를 가장 낮은 설정으로(설치 공간 온도에 따라 다름) 급격히 낮출 때 사용할 수 있습니다.

슈퍼 쿨은 특히 많은 양의 신선 식품 또는 음료를 빠르게 냉각할 때 권장합니다.

냉장실의 온도를 온도 디스플레이에서 확인할 수 있을 때 슈퍼 쿨 기능을 켤 수 있습니다.

슈퍼 쿨 켜기



- 슈퍼 쿨 버튼을 누릅니다.

슈퍼 쿨 ❄️ 기호에 불이 들어옵니다. 제품은 냉장실의 온도를 낮추기 위해 최대 전력으로 작동합니다.

슈퍼 쿨 끄기

슈퍼 쿨 기능은 약 12 시간이 지나면 자동으로 꺼집니다. 슈퍼 쿨 ❄️ 기호에 불이 꺼지며 제품이 다시 정상적인 전력으로 작동합니다.

에너지를 절약하기 위해 식품과 음료가 충분히 냉각되면 슈퍼 쿨 기능을 끌 수 있습니다.



- ❄️ 기호에 불이 꺼질 때까지 슈퍼 쿨 버튼을 누릅니다.

그다음 제품은 계속해서 정상 전력으로 작동합니다.

슈퍼 쿨 및 슈퍼 프리즈 사용

슈퍼 프리즈 기능

냉동실에 신선 식품을 넣기 전에 슈퍼 프리즈 기능을 켜십시오.

이는 식품이 빠르게 냉동되고 영양분, 비타민, 맛과 형태를 유지할 수 있게 해줍니다.

예외 사항:

- 냉동고에 이미 냉동된 식품을 넣을 때.
- 매일 최대 1 kg의 신선 식품을 냉동할 때.

냉동실의 온도를 온도 디스플레이에서 확인할 수 있을 때 슈퍼 프리즈 기능을 켤 수 있습니다.

슈퍼 프리즈 켜기

슈퍼 프리즈 기능은 음식을 냉동실에 넣기 6 시간 전에 켜야 합니다. 식품의 최대량을 냉동할 때 슈퍼 프리즈 기능은 24 시간 전에 켜야 합니다.



- 슈퍼 프리즈 버튼을 잠깐 누릅니다.

슈퍼 프리즈 ❄️ 기호에 불이 들어옵니다. 제품은 냉동실의 온도를 낮추기 위해 최대 전력으로 작동합니다.

슈퍼 프리즈 끄기

슈퍼 프리즈 기능은 약 65 시간 후 자동으로 꺼집니다. 슈퍼 프리즈 ❄️ 기호에 불이 꺼지며 제품이 다시 정상적인 전력으로 작동합니다.

에너지를 절약하기 위해 미리 슈퍼 프리즈 기능을 직접 끌 수 있습니다.




- 슈퍼 프리즈 기호 ❄️에 불이 꺼질 때까지 슈퍼 프리즈 버튼을 누릅니다.

그다음 제품은 계속해서 정상 전력으로 작동합니다.

냉동고 내부 온도가 올라가지 않도록 조절하고 문이 열려있을 때 에너지가 낭비되지 않도록 해주는 경고 시스템이 장착되어 있습니다.


온도 알람


냉동실의 온도가 너무 따뜻해지면 온도 디스플레이와 알람 기호 에 불이 깜박입니다. 신호음도 울리게 됩니다.

제품에 설정된 온도를 바탕으로 너무 높은 온도로 인식되는 온도가 결정됩니다.

예를 들어 다음의 경우 신호음과 시각 신호가 켜집니다:

- 냉장고를 켜를 때 온도 영역의 온도가 설정한 온도와 크게 차이가 나는 경우.
- 냉동 식품을 보관하거나 정리하거나 꺼낼 때, 주변 공간의 공기가 냉동고로 많이 유입되는 경우.
- 한 번에 많은 양의 식품을 냉동하는 경우.
- 신선 식품이 아직 따뜻할 때 냉동하는 경우.
- 정전이 발생한 경우.
- 냉장고에 결함이 있는 경우.

온도가 올바른 수준으로 내려가자마자 알람이 멈추고 알람 기호 에 불이 꺼집니다. 온도 디스플레이에 다시 불이 계속 들어옵니다.

 부패 식품으로 인한 건강 위험.

냉동고의 온도가 오랫동안 -18°C 이상을 유지했다면 냉동 제품은 해동되기 시작할 수 있습니다. 이로 인해 식품의 보관 기간이 줄어듭니다.

냉동 제품이 해동되기 시작했는지 확인하십시오. 해동되기 시작했다면 식품을 사용해도 안전한지 확인하고 안전한 경우 가능한 한 빠르게 사용하거나 조리하여 냉동합니다.

도어 알람

도어가 60 초 이상 열려 있는 경우 알람이 울립니다.

알람은 도어가 닫히자마자 멈춥니다.

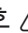
알람 미리 끄기

소음이 거슬리는 경우 원하면 알람을 끌 수 있습니다.



■ 알람 끄기 버튼을 누릅니다.

알람이 멈춥니다.

온도 상승으로 인한 알람인 경우 알람 기호 는 설정한 온도에 도달할 때까지 불이 켜져 있습니다.

추가 설정 선택

설정 모드

알람은 설정 모드에서 활성화하거나 비활성화할 수 있습니다.

잠금 활성화 또는 비활성화	c
----------------	---

설정 모드는 디스플레이의 메뉴 기호 '≡'에 표시됩니다.

잠금 활성화 및 비활성화 방법에 대한 지침은 아래를 참조하십시오.

잠금 활성화 또는 비활성화

잠금은 실수로 제품의 전원을 끄는 경우를 방지하기 위해 활성화할 수 있습니다.

- 잠금을 활성화하려면



- 슈퍼 프리즈 버튼을 약 5 초간 누릅니다.

메뉴 기호 '≡'에 불이 들어오고 디스플레이에서 c에 불이 깜박이기 시작합니다. 이제 설정 모드가 활성화되었습니다.



- 슈퍼 프리즈 버튼을 잠깐 눌러 잠금 기능으로 들어갑니다.

c1이 디스플레이에 표시됩니다.



- 슈퍼 프리즈 버튼을 잠깐 눌러 잠금을 활성화합니다.

잠금 기호 '⌂'에 불이 들어옵니다.






- 켜짐/꺼짐 버튼을 눌러 설정 모드에서 나갑니다.

온도가 디스플레이에 나타납니다.

- 잠금을 비활성화하려면



- 슈퍼 프리즈 버튼을 약 5 초간 누릅니다.

잠금 기호  및 메뉴 기호 에 불이 들어오고 디스플레이에서 에 불이 깜박이기 시작합니다.

이제 설정 모드가 활성화되었습니다.



- 슈퍼 프리즈 버튼을 잠깐 눌러 잠금 기능으로 들어갑니다.

이 디스플레이에 표시됩니다.



- 슈퍼 프리즈 버튼을 잠깐 눌러 잠금을 비활성화합니다.

잠금 기호 에서 불이 꺼집니다.



- 켜짐/꺼짐 버튼을 눌러 설정 모드에서 나갑니다.

온도가 디스플레이에 나타납니다.

냉장실 식품 보관

⚠ 인화성의 가스 혼합물로 인한 폭발 위험.

전자 부품은 인화성 가스 혼합물을 일으켜 불이 붙을 수 있습니다.

냉장고에 폭발성 물질 또는 추진제를 포함한 모든 제품(예: 스프레이캔)을 보관하지 마십시오.

⚠ 기름이 많거나 기름기 있는 식품으로 인한 손상 위험.

많은 지방 또는 오일을 함유하고 있는 식품을 냉장고 또는 도어에 보관하는 경우, 플라스틱 부품과 닿으면 플라스틱에 균열이 생기거나 깨질 수 있기 때문에 플라스틱과 접촉하지 않도록 주의하십시오.

냉장고의 플라스틱 부품에 지방이나 기름이 흐르지 않도록 하십시오.

이 제품은 자동 다이내믹 쿨링 기능이 있어 팬이 작동 중일 때 온도를 고르게 유지하여 다양한 영역의 차이가 두드러지지 않게 합니다.

가장 따뜻한 구역

냉장실의 가장 따뜻한 구역은 상단 전면 구역과 도어 부분입니다. 이곳에 버터와 치즈를 보관하십시오.

가장 차가운 구역

냉장실의 가장 차가운 구역은 과일과 야채 드로어와 제품 후면 구역의 바로 위 부분입니다.

이러한 구역을 사용해 다음과 같이 부드럽고 잘 상할 수 있는 음식, 즉 다음과 같은 음식을 보관합니다.

- 생선, 육류, 가금류
- 차가운 부위, 조리된 식품
- 계란이나 크림이 들어간 요리 또는 베이킹 제품
- 신선한 도우, 케익 믹스, 피자 또는 쿼시 도우
- 원유 치즈 및 기타 원유 제품
- 사전 포장 야채
- 기타 신선 식품(약 4 °C의 온도로 보관해야 한다는 라벨이 포함된)

다양한 보관 구역

자연적인 공기 순환으로 인해 냉장실에는 다양한 온도 영역이 존재합니다.

차갑고 무거운 공기는 냉장실의 가장 낮은 부분으로 내려갑니다. 제품에 식품을 보관할 때는 다양한 영역을 활용하십시오.

팁: 공기가 효과적으로 순환하도록 하려면 제품 내에 식품을 너무 가까이 붙여서 보관하지 마십시오.

공기 순환이 불충분한 경우 냉각 성능이 감소하고 에너지 소비량이 증가합니다.

제품의 후면에 있는 팬을 덮지 마십시오.

팁: 냉장실의 후면 벽에 닿으면 얼 수 있기 때문에 식품은 벽에 닿도록 보관하지 마십시오.

냉장실 보관에 적합하지 않은 식품

모든 식품이 5 °C 이하 온도의 냉장에 적합한 것은 아닙니다. 냉기에 민감할 수 있기 때문입니다. 식품의 유형에 따라 너무 낮은 온도에서는 외관, 밀도, 맛, 및/또는 비타민 함량이 변할 수 있습니다.

냉기에 민감한 식품 포함 항목:

- 파인애플, 아보카도, 바나나, 석류, 망고, 멜론, 파파야, 패션푸르트, 레몬, 오렌지, 귤, 자몽과 같은 감귤류.
- 과일(아직 익지 않은 것)
- 가지, 오이, 감자, 고추, 토마토, 호박
- 단단한 치즈(예: 파마산, 마운틴 치즈)

식품 구매시 주의점

제품에 처음 보관할 때의 식품 신선도는 신선함을 얼마나 오래 유지하는지, 제품에 얼마나 오래 보관할 수 있는지를 결정하는 중요한 요소입니다.

사용 기한과 올바른 보관 온도를 고려하십시오.

냉장고 외부에 나와 있는 시간, 예를 들어 따뜻한 차로 식품을 옮기는 일 등은 최소한으로 해야 합니다.

팁: 식품을 구매 후 가능한 한 빠르게 식품을 제품에 보관하시기 바랍니다.

올바른 식품 보관

식품은 일반적으로 **덮거나 포장한 상태로** 냉장실에 보관해야 합니다. 이는 식품의 냄새가 다른 식품에 영향을 미치거나 마르는 것, 박테리아의 교차 감염을 방지합니다. 이는 육류나 생선류와 같이 단백질 기반 식품을 보관할 때 특히 중요합니다.

올바른 온도를 설정하고 위생 표준을 유지하면 식품의 보관 기간을 연장할 수 있습니다.

과일과 야채

과일과 야채는 과일 및 야채 드로어에 고정되지 않은 상태로 보관할 수 있습니다.

단백질이 풍부한 식품

단백질이 풍부한 식품은 다른 종류의 식품보다 더 빠르게 상할 수 있다는 점에 유의하십시오. 예를 들어 조개류는 생선보다, 생선은 육류보다 빠르게 상합니다.

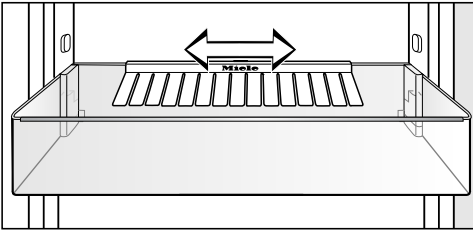
내부 부속품 조정

도어 선반/병 선반 조정

팁: 제품의 도어 선반/병 선반은 비어있을 때만 옮기십시오.

- 도어 선반/병 선반을 위로 밀어 올리고 앞으로 빼내어 분리합니다.
- 원하는 높이로 선반을 다시 장착합니다. 올바른 위치로 다시 밀어넣었는지 확인하십시오.

병 홀더 조정



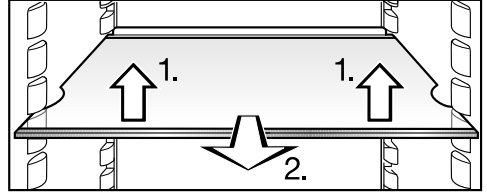
병 홀더는 왼쪽 또는 오른쪽으로 옮겨 음료병을 위한 공간을 확보할 수 있습니다.

병 홀더는 완전히 분리할 수 있습니다.

- 병 선반을 위로 밀어 올리고 앞으로 빼내어 분리합니다.
- 병 홀더를 위쪽으로 당겨 병 받침대의 후면 모서리로부터 분리합니다.

선반 이동

선반은 식품의 높이에 따라 조절할 수 있습니다.



- 선반을 앞으로 살짝 올려 앞으로 당겨서 측면의 홈이 선반 지지대와 일치할 때까지 들어올립니다. 이제 원하는 높이로 올리거나 내릴 수 있습니다.

식품이 제품의 뒷면에 닿아 얼지 않도록 선반 뒷쪽의 위로 올라간 보호 스트립은 위를 향해야 합니다.

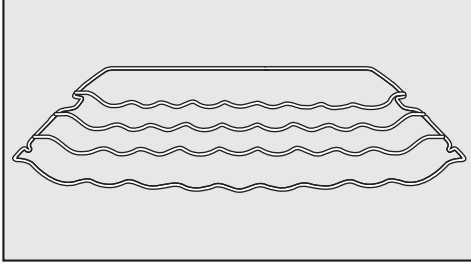
스토퍼는 실수로 선반이 빠지는 것을 방지합니다.

과일 및 채소 드로어

과일 및 야채 드로어는 롤러 위에 있으며 내용물을 채우거나 비우거나 청소하기 위해 분리할 수 있습니다.

병 받침대 조정

병 선반은 옵션으로 제공되는 액세서리로 이용 가능합니다(“액세서리 - 옵션 제공 액세서리” 참조).



병 받침대는 제품 내 여러 위치에 배치할 수 있습니다.

- 병 받침대를 앞으로 살짝 올려 앞으로 당겨서 측면의 홈이 선반 지지대와 일치할 때까지 들어올립니다. 이제 원하는 높이로 올리거나 내릴 수 있습니다.

병이 제품의 뒷면에 닿지 않도록 후면 레일은 위를 향해야 합니다.

스토퍼는 실수로 병 받침대가 빠지는 것을 방지합니다.

숯 필터 이동

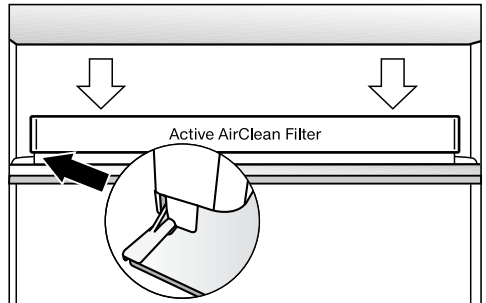
숯 필터와 KKF-FF(활성 에어클린) 홀더는 옵션으로 제공되는 액세서리로 이용 가능합니다(“액세서리 - 선택 제공 액세서리” 참조).

냄새가 심한 식품 보관 시(예: 숙성 치즈):

- 식품을 보관하는 선반에 숯 필터가 있는 홀더를 놓습니다.
- 필요한 경우 필터를 더 일찍 교체하십시오.
- 제품에 더 많은 숯 필터(홀더 장착)를 사용하십시오(“액세서리 - 옵션 제공 액세서리” 참조).

숯 필터의 홀더는 선반 뒤쪽의 보호 스트립에 걸쳐져 있습니다.

- 숯 필터를 움직이려면 홀더를 위쪽으로 당겨 보호 스트립으로부터 분리합니다.



- 사용하고자 하는 선반의 보호 스트립 위에 홀더를 다시 장착합니다.

식품 냉동 및 보관

최대 냉동 용량

냉동고에 넣은 신선 식품을 가능한 한 빠르게 중심부까지 냉동하려면 최대 냉동 용량을 초과하면 안 됩니다. 24시간 이내 최대 냉동 용량은 데이터 플레이트: “냉동 용량kg/24hrs”에 나와 있습니다.

데이터 플레이트에 나와 있는 최대 냉동 용량은 DIN EN ISO 15502 표준에 의해 산출된 것입니다.

신선 식품 냉동

신선 식품은 가능한 한 빠른 시간 내에 냉동해야 합니다. 이를 통해 식품의 영양가, 비타민 성분, 외관과 맛이 손상되지 않습니다.

냉동하는 데 시간이 오래 걸리는 식품은 세포에서 더 많은 물을 잃게 되어 부피가 줄어듭니다. 해동 과정 중에는 일부의 물만 세포로 다시 흡수됩니다. 이는 식품이 수분을 더 잃게 됨을 뜻합니다. 이는 해동할 때 식품 주변에 생기는 많은 물기로 확인할 수 있습니다.

빠르게 냉동하면 세포가 수분을 잃을 시간이 줄어들어 부피가 덜 줄어듭니다. 수분 손실이 적으면 해동 시 식품이 수분을 쉽게 다시 흡수하고 해동한 식품에 생기는 수분량도 매우 적습니다.

냉동 식품 보관

냉동 식품을 구매해 냉동고에 보관하는 경우 확인 사항:

- 포장 손상 여부
- 사용 기한
- 상점에서 냉동 식품이 보관되어있던 온도 식품을 -18 °C보다 높은 온도에 보관한 경우 식품을 보관할 수 있는 기간이 짧아집니다.
- 장을 볼 때, 마지막에 냉동 식품을 장 바구니에 담도록 합니다.
- 가능한 한 빠른 시간 내에 냉동고에 보관합니다.

⚠ 해동한 식품의 일부 또는 전체를 다시 냉동하지 마십시오. 해동한 식품은 조리한 이후에만 다시 냉동하십시오.

일반적인 가정에서 식품 냉동

상태가 양호한 신선 식품만 냉동하십시오.

일반적인 가정에서 식품 냉동시 팁

- 다음과 같은 유형의 식품은 냉동에 적합합니다.
신선한 육류, 가금류, 생선, 야채, 허브, 신선한 과일, 유제품, 케이크, 남은 음식, 계란 노른자, 계란 흰자 및 조리된 식품.
- 다음과 같은 유형의 식품은 냉동에 적합하지 않습니다.
포도, 양상추, 무, 사워 크림, 마요네즈, 껍질을 까지 않은 계란, 양파, 신선한 사과 및 배.
- 색상, 맛, 향과 비타민 C를 보존하려면 야채는 데친 후 냉동해야 합니다. 이를 위해서는 냉동할 분량별로 끓는 물에 2~3분간 넣어 데칩니다. 야채를 찬물에 담궈 재빨리 식힙니다. 물을 빼고 냉동을 위해 포장합니다.
- 지방이 많은 육류보다는 적은 육류가 냉동하기 쉬우며, 더 오랫동안 보관할 수 있습니다.
- 찹, 스테이크, 커튼릿 등은 비닐 위생 봉지에 분리해 담아서 보관합니다. 이렇게 하면 냉동되면서 한 덩어리로 뭉치지 않습니다.
- 냉동 전 날 것의 식품이나 데친 야채에 소금간 또는 양념을 하지 마십시오. 조리한 음식은 아주 약하게만 소금간 및 양념해야 합니다. 일부 허브는 냉동했을 때 식품의 맛을 더 강화해줍니다.
- 뜨거운 음식 또는 음료를 냉동실에 넣으면 이미 냉동되어 있던 식품이 부분적으로 녹아 에너지 소비량이 증가합니다. 뜨거운 식품과 음료는 식혀서 냉동고에 보관하십시오.

냉동을 위한 식품 포장

■ 식품은 포션으로 나누어 냉동하십시오.

- 적합한 포장재

- 냉동용 비닐팩
- 튜브형 폴리에틸렌 냉동 팩
- 알루미늄 호일
- 냉동 용기

- 적합하지 않은 포장재

- 포장용 종이
- 기름 흡수 방지 종이
- 셀로판지
- 쓰레기 봉투
- 비닐봉지

■ 포장재에서 최대한 공기를 빼내십시오.

■ 포장은 다음을 이용해 단단히 밀봉하십시오.

- 고무밴드
- 플라스틱 클립
- 줄
- 냉동 테이프

팁: 냉동 팩은 가정용 가열 밀봉 키트로도 밀봉할 수 있습니다.

■ 내용물과 냉동한 날짜를 포장지 위에 적어두십시오.

식품 냉동 및 보관

냉동고에 식품을 보관하기 전

- 1 kg 이상의 신선 식품을 냉동할 때는 식품을 냉동고에 보관하기 전에 슈퍼 프리즈 기능을 켜둡니다(“슈퍼 콜 및 슈퍼 프리즈 사용 - 슈퍼 프리즈 기능” 참조).

이를 통해 이미 보관되어 있는 식품이 냉동 상태를 유지합니다.

냉동실에 식품 보관

⚠️ 식품이 너무 무거우면 제품 손상으로 이어질 수 있습니다.

너무 무거운 식품을 보관하면 냉동실 서랍/유리 선반의 손상으로 이어질 수 있습니다.

해당 최대 적재량을 초과하지 마십시오:

- 냉동실 드로어 = 25 kg
- 유리 선반 = 35 kg

냉동되지 않은 식품이 냉동 식품에 닿으면 녹기 시작하므로 닿게 해서는 안 됩니다.

- 냉동되었을 때 붙지 않도록 포장지와 용기가 건조한지 확인하십시오.

- 소량의 식품 냉동

식품을 하단 냉동 서랍에 보관합니다.

- 식품을 서랍 바닥에 평평하게 보관해 가능한 한 빠르게 중심부까지 냉동되도록 하십시오.

- 식품 최대 용량 냉동(데이터 플레이트 참조)

환기 구멍이 막혀있으면 냉각 성능이 감소하고 에너지 소비량이 증가합니다.

냉동고에 식품을 보관할 때는 환기 구멍이 막혀있지 않은지 확인하십시오.

- 상단 냉동 서랍을 분리하십시오.
- 식품을 상단 유리 선반에 보관해 가능한 한 빠르게 중심부까지 냉동하십시오.

냉동 후:

- 냉동 서랍에 냉동된 식품을 넣고 안으로 밀어넣으십시오.

냉동 식품의 보관 기간

식품의 보관 기간은 일정한 -18 °C 온도에서도 천차만별입니다. 냉동 식품에도 느리긴 하지만 변질 과정이 발생합니다. 예를 들어 지방은 공기 중 산소와의 접촉으로 인해 산패합니다. 이 때문에 지방이 적은 육류는 지방 많은 육류보다 약 두 배는 더 길게 보관할 수 있습니다.

다음 보관 기간은 다양한 식품군에 대한 냉동실에서의 권장 보관 기간입니다.

식품군	보관 기간 (개월)
아이스크림	2~6
빵, 구운 요리	2~6
치즈	2~4
기름진 생선	1~2
담백한 생선	1~5
소시지, 햄	1~3
돼지고기	1~12
가금류, 소고기	2~10
야채, 과일	6~18
허브	6~10

일반적인 냉동 결과를 위해서는 포장지에 있는 안내에 따르십시오.

냉동 식품 해동

해동한 식품의 일부 또는 전체를 다시 냉동하지 마십시오. 해동한 식품은 조리한 이후에만 다시 냉동하십시오.

냉동 식품은 다양한 방법으로 해동할 수 있습니다.

- 전자레인지
- 오븐의 “팬 가열” 또는 “해동” 기능
- 실온 해동
- 냉장실에서(냉동 식품에서 나온 냉기로 인해 다른 식품을 차갑게 유지할 수 있습니다)
- 스팀 오븐

부분적으로 녹은 육류 또는 생선 조각은 뜨거운 후라이팬에 바로 넣고 조리할 수 있습니다.

육류 및 가금류(예: 다진 고기, 닭고기, 생선 필레)는 해동할 때 다른 식품과 접촉해서는 안 됩니다. 해동 시 나오는 액체를 모아 조심스럽게 버립니다.

과일은 실온에서 포장재 상태로 또는 밀봉한 그릇에서 해동해야 합니다.

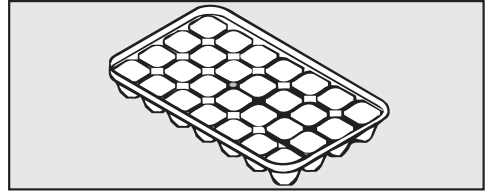
대부분의 야채는 냉동한 상태에서 조리할 수 있습니다. 끓는 물이나 뜨거운 기름에 바로 넣으십시오. 세포 구조의 변화로 인해 신선한 야채보다 조리 시간이 조금 짧을 수 있습니다.

빠른 음료 냉각

음료를 빠른 시간 내에 냉동고에서 차게 하고자 하실 때는 병을 **한 시간 이상 보관하지 않도록 주의**하십시오. 그렇지 않으면 병이 터져 부상 및 손상으로 이어질 수 있습니다.

액세서리 사용

아이스 큐브 제조



- 얼음 트레이를 물로 3/4 정도 채우고 냉동고 드로어 중 하단에 넣습니다.
- 냉동 후 냉동실에 붙은 경우 손가락 손잡이 등 뭉툭한 도구를 사용해 냉동실에서 꺼냅니다.

팁: 얼음 조각은 트레이를 흐르는 물에 잠시 두면 쉽게 떼어낼 수 있습니다.

내부 부속품 조정

냉동실에서 드로어와 유리 플레이트 제거

드로어는 내용물을 채우거나 비우거나 청소하기 위해 분리할 수 있습니다.

또한 냉동실 공간을 더욱 유연하게 사용할 수 있습니다. 칠면조와 같이 크기가 큰 식품을 냉동하려면 서랍 중간에 있는 유리선반을 분리해야 합니다.

- 드로어를 가능한 만큼 최대한 빼고 들어 올려 꺼냅니다.
- 유리 플레이트를 살짝 들어올려 잡아당긴 후 빼냅니다.

성에 제거

냉장실

냉장실은 자동으로 해동됩니다.

컴프레서가 작동 중일 때 냉장실에 응축수와 성에가 생길 수 있습니다. 하지만 컴프레서에서 나오는 열기로 인해 자동으로 녹아 증발하기 때문에 수동으로 제거할 필요가 없습니다.

응축수는 통로와 배수 파이프를 통해 제품 후면의 증발 시스템으로 배수됩니다.

이를 위해 응축수 통로와 배수 구멍을 깨끗하게 유지하십시오. 응축수는 항상 막힘 없이 배수되어야 합니다.


냉동실

제품에는 “노프로스트 (성에 방지)” 시스템이 장착되어 있습니다. 냉동고에서 자동으로 성에를 제거합니다.

제품 내에서 생기는 수분은 콘덴서에 모이고, 자동으로 성에가 방지되며 주기적으로 제거됩니다.

이 자동 성에 방지 시스템은 영구적으로 냉동고에 얼음이 생기지 않도록 해줍니다. 냉동고에 보관된 식품이 이 시스템으로 인해 해동되지는 않습니다.

전자 모듈 또는 조명에 물이 들어가지 않도록 하십시오.

 습기 침투로 인한 손상 위험.
스팀 청소기의 스팀이 플라스틱과 전기 부품을 손상시킬 수 있습니다.
냉장고는 스팀 청소기를 이용해 청소하지 마십시오.

청소하는 물은 배수 구멍에 들어가면 안 됩니다.

냉장고 내부 공간에 위치한 데이터 플래이트는 제거하면 안 됩니다. 오류 발생 시 필요한 정보가 나와 있습니다.

세척제

제품 내부에 사용하는 청소 및 세척제는 음식에 들어가도 안전한 것이어야 합니다.

모든 제품 표면 손상을 방지하기 위해서는 **다음**을 사용하지 마십시오.

- 소다, 암모니아, 산 또는 염화물이 포함된 세척제
- 석회제거제를 포함한 세척제,
- 가루 클리너 및 크림 클리너와 같은 연마성 세척제
- 용제형 세척제
- 스테인리스 스틸 세척제
- 식기세척기 세척제
- 오븐 스프레이
- 유리 세척제
- 단단한 연마 스펀지 및 브러시 (예: 냄비 수세미)
- 멜라민 청소 블록
- 날카로운 금속 스크래퍼

깨끗한 스펀지, 미지근한 물과 약간의 세척액을 사용해 제품 표면을 세척할 것을 권장합니다.

다음 페이지는 청소에 대한 중요한 정보를 담고 있습니다.

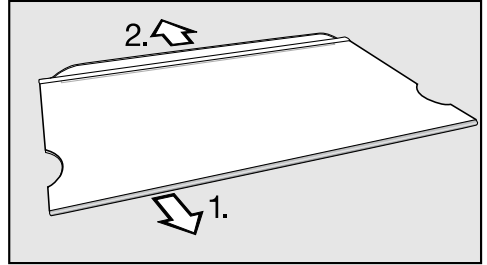
청소 및 관리

청소를 위한 냉장고 준비

- 냉장고의 전원을 끄십시오.
디스플레이가 꺼지고 냉각 기능이 꺼집니다.
- 벽면에서 전원을 끄고 소켓에서 플러그를 빼내거나 주전원 퓨즈 연결을 분리하십시오.
- 냉장고에 보관된 식품을 꺼내어 차가운 곳에 보관합니다.
- 도어에서 선반과 병 선반을 분리합니다.
- 청소를 위해 분리할 수 있는 모든 부품을 꺼냅니다.

조정 가능한 선반 분해

- 선반을 부드러운 표면(예: 티 타올)에 덮인 조리대 위에 놓습니다.




- 가장자리 분리:
 1. 한 쪽에서 시작해 스테인리스 스틸 가장자리를 선반에서 빼냅니다.
 2. 그다음 보호 스트립을 당겨 빼냅니다.
- 선반을 청소하고 난 후에는 가장자리와 보호 스트립을 다시 부착합니다.

내부 및 액세서리 청소

제품은 주기적으로 청소해야 합니다 (최소 한 달에 한 번).

이물질이 말라붙지 않도록 즉시 제거하십시오.

- 내부는 깨끗한 스펀지, 미지근한 물과 약간의 세척액을 사용해 세척합니다.
- 청소 후에는 깨끗한 물로 닦아내고 부드러운 천으로 닦아 건조합니다.

 선반 위 스테인리스 스틸 부품은 식기세척기 사용에 안전하지 않습니다.

선반을 식기세척기에 넣기 전에 가장 자리를 분리하십시오.

다음 부품은 식기세척기에서 세척할 수 없습니다.

- 스테인리스 스틸 가장자리
- 조절식 선반 뒤의 보호 스트립
- 모든 드로어와 드로어 뚜껑(모델별로 상이)
- 이러한 액세서리는 모두 손으로 세척해야 합니다.

다음 부품은 식기세척기 세척에 적합합니다.


선택한 식기세척기 프로그램의 최대 온도는 55 °C를 초과하지 않아야 합니다.

당근, 토마토 및 케첩에 포함된 천연 염색제로 인해 식기세척기의 플라스틱 부품이 변색될 수 있습니다. 하지만 이러한 변색은 부품의 안정성에 영향을 주지 않습니다.

- 병 홀더, 계란 트레이, 얼음 트레이 (모델별로 상이)
- 도어의 선반 및 병 선반
- 조절식 선반(프레임 및 스트림 분리)
- 과일 및 야채 드로어 하단 롤러
- 슛 필터 홀더(옵션 제공 액세서리)
- 응축수 통로 및 배수 구멍은 자주 청소하여 응축수가 막힘 없이 배수되도록 하십시오. 필요한 경우 빨대 또는 비슷한 물체로 배수구를 뚫습니다.
- 제품에 공기가 들어갈 수 있도록 잠시 동안 문을 열어두어 냄새가 쌓이지 않도록 하십시오.

청소 및 관리

도어 씰 청소

 잘못된 청소로 인한 손상 위험.
도어 씰을 오일 또는 그리스로 처리하면 구멍이 생길 수 있습니다.
오일이나 그리스를 도어 씰에 사용하지 마십시오.

- 도어 씰은 주기적으로 깨끗한 물로 청소해야 하며 천으로 닦아 건조해야 합니다.

환기 틈새 청소

먼지가 쌓이면 제품의 에너지 소비량이 증가합니다.

- 환기 틈새는 주기적으로 브러시 또는 진공 청소기로 청소해야 합니다(예: 밀레 진공 청소기용 먼지털이 브러시 사용).

청소 후

- 제품에서 모든 선반 및 액세서리를 교체합니다.
- 주 전원을 다시 연결하고 제품의 전원을 켜십시오.
- 냉동실이 빠르게 냉각될 수 있도록 잠시 슈퍼 프리즈 기능을 켜십시오.
- 냉장실이 빠르게 냉각될 수 있도록 잠시 슈퍼 쿨 기능을 켜십시오.
- 냉장실에 식품을 넣고 도어를 닫습니다.
- 냉동고의 온도가 필요한 온도까지 내려갔을 때 식품을 냉동고와 냉동 서랍에 다시 넣으십시오.
- 냉동고가 일정한 -18°C 또는 그 이하의 온도가 되자마자 슈퍼 프리즈 기능을 끕니다.

숯 필터 교체

숯 필터와 KKF-FF(활성 에어클린) 홀더는 옵션으로 제공되는 액세서리로 이용 가능합니다(“액세서리 - 선택 제공 액세서리” 참조).

홀더에 있는 숯 필터를 6 개월마다 교체합니다.

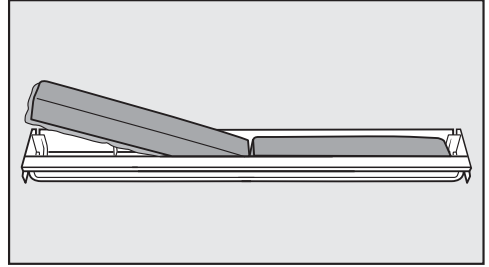
KKF-RF 필터는 밀레 대리점 또는 밀레 온라인 쇼핑몰에서 구매하실 수 있습니다.

팁: 숯 필터 홀더는 식기세척기로 세척이 가능합니다.

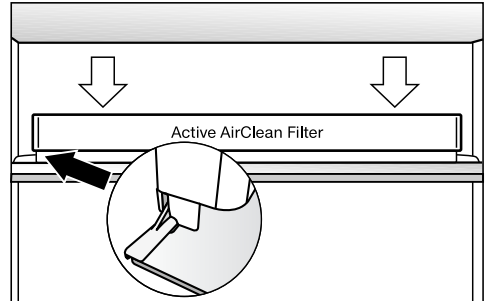
- 숯 필터 홀더를 위쪽으로 당겨 선반으로부터 분리합니다.

숯 필터는 제자리에 장착되었을 때 수분 때문에 달라붙을 수 있기 때문에 제품 후면 벽에 닿으면 안 됩니다.

새로운 숯 필터를 홀더에 밀어 넣어 홀더 가장자리 밖으로 튀어나오지 않게 합니다.



- 숯 필터 모두를 분리하고 가장자리가 아래쪽을 향하는 새로운 필터를 홀더에 장착합니다.



- 홀더를 선반 후면의 올라간 가장자리 중간에 놓고 제위치에 딸깍 소리가 나도록 장착합니다.

문제 해결 안내

제품 사용 중 발생할 수 있는 일반적인 문제를 쉽게 해결할 수 있습니다. 서비스 센터에 전화하지 않고 시간과 비용을 절약할 수 있습니다.

다음 안내를 통해 문제의 원인을 찾고 이를 해결하는 데 도움을 얻을 수 있습니다.

불필요한 온도 손실을 막기 위해 제품 수리를 기다릴 때는 도어를 열지 않는 것이 좋습니다.

문제	원인과 해결
도어가 열렸을 때는 내부가 냉각되지 않으며 디스플레이에 불이 들어오지 않습니다.	<p>제품이 켜지지 않으며 주전원 연결 기호 -G에 불이 들어옵니다.</p> <p>■ 제품의 전원을 켜십시오.</p>
	<p>플러그가 소켓에 올바르게 삽입되지 않았습니다.</p> <p>■ 플러그를 소켓에 올바르게 삽입합니다. 제품이 꺼지면 디스플레이에 주전원 연결 기호 -G가 나타납니다.</p>
	<p>주전원 퓨즈에서 오작동이 발생했는지 확인하십시오. 제품, 가정 내 전기 배선 또는 다른 전기 제품에 오류가 있을 수 있습니다.</p> <p>■ 자격을 갖춘 전기기술자나 밀레에 문의하십시오.</p>
컴프레서가 계속해서 작동합니다.	<p>이는 오류가 아닙니다. 낮은 수준의 냉각이 필요할 때 컴프레서는 에너지를 절약하기 위해 낮은 속도로 길게 작동합니다.</p>

문제	원인과 해결
<p>컴프레서가 더 자주, 더 오랫동안 켜집니다. 제품의 온도가 너무 낮습니다.</p>	<p>환기 틈새가 덮여있거나 먼지가 쌓여있습니다.</p> <ul style="list-style-type: none"> ■ 환기 틈새를 막지 마십시오. ■ 환기 틈새의 먼지를 주기적으로 제거해 주십시오.
	<p>제품의 도어가 너무 자주 열리거나 보관 및 냉동을 위해 너무 많은 양의 신선 식품을 동시에 넣었습니다.</p> <ul style="list-style-type: none"> ■ 냉장고 도어는 필요할 때만 가능한 한 짧은 시간 동안 열어야 합니다. <p>일정 시간이 지나면 저절로 온도가 정상으로 돌아옵니다.</p>
	<p>냉장고 도어가 제대로 닫히지 않았습니다. 냉동고 내부에 두꺼운 얼음이 형성되었을 수 있습니다.</p> <ul style="list-style-type: none"> ■ 제품 도어를 닫으십시오. <p>일정 시간이 지나면 저절로 온도가 정상으로 돌아옵니다.</p> <p>두꺼운 얼음이 이미 형성되어 있다면 냉각 성능에 영향을 미치고 에너지 소비량이 증가합니다.</p> <ul style="list-style-type: none"> ■ 냉장고에서 성애를 제거하고 청소하십시오.
	<p>주변 설치 공간 온도가 너무 높습니다. 주변 온도가 높을수록 컴프레서가 더 오래 작동해야 합니다.</p> <ul style="list-style-type: none"> ■ “설치 - 위치”에 있는 정보를 참조하십시오.
	<p>냉장고의 온도 설정이 너무 낮습니다.</p> <ul style="list-style-type: none"> ■ 온도 설정을 수정하십시오.
	<p>너무 많은 양의 식품을 한꺼번에 냉동합니다.</p> <ul style="list-style-type: none"> ■ “식품 냉동 및 보관”을 참조하십시오.
	<p>슈퍼 쿨 기능이 계속 켜져 있습니다.</p> <ul style="list-style-type: none"> ■ 에너지를 절약하기 위해 슈퍼 쿨 기능을 끌 수 있습니다.
	<p>슈퍼 프리즈 기능이 계속 켜져 있습니다.</p> <ul style="list-style-type: none"> ■ 에너지를 절약하기 위해 슈퍼 프리즈 기능을 미리 끌 수 있습니다.


문제 해결 안내

문제	원인과 해결
<p>컴프레서가 점점 덜 자주, 더 짧은 시간 동안 켜집니다. 냉동고의 온도가 상승합니다.</p>	<p>이는 결함이 아닙니다. 온도 설정이 너무 높습니다.</p> <ul style="list-style-type: none"> ■ 온도 설정을 수정하십시오. ■ 24 시간 이후 온도를 다시 확인하십시오. <p>냉동 식품이 해동되기 시작합니다. 이 냉동고에 비해 설치 공간 온도가 너무 낮습니다. 설치 공간의 온도가 너무 낮으면 컴프레서가 더 적은 빈도로 작동합니다. 이로 인해 냉동실이 너무 따뜻해질 수 있습니다.</p> <ul style="list-style-type: none"> ■ “설치 - 위치”에 있는 정보를 참조하십시오. ■ 설치 공간의 온도를 높이십시오.
<p>제품 후면 하단의 컴프레서 주변에 LED 표시등에 불이 깜박입니다(모델별로 상이). 컴프레서 전자 장치에는 작동 및 결함 진단 LED 표시등이 장착되어 있습니다.</p>	<p>5 초마다 몇 번씩 표시등이 깜박입니다 결함이 발생했습니다.</p> <ul style="list-style-type: none"> ■ 밀레 서비스 부서에 연락하십시오. <p>15 초마다 정기적으로 표시등이 깜박입니다 결함이 아닙니다. 불이 깜박이는 것은 정상입니다.</p>

경고 디스플레이

메시지	원인과 해결
<p>디스플레이의 ■ 기호에 불이 들어오고 조절장치와 내부 조명이 작동하는데도 제품이 냉각되지 않습니다.</p>	<p>데모모드가 켜져 있습니다. 이는 냉각 시스템을 켜지 않고도 제품을 전시장에 전시할 수 있도록 하는 기능입니다. 가정에서 사용시 이 설정을 활성화하지 마십시오.</p> <ul style="list-style-type: none"> ■ 데모 모드 비활성화에 대한 정보는 밀레 서비스 센터에 문의하십시오.
<p>알람 기호 ⚠ 및 온도 디스플레이에 불이 깜박입니다.</p>	<p>온도 알람이 활성화되었습니다(“온도 및 도어 알람” 참조). 설정한 온도보다 냉동실의 온도가 높거나 낮아진 것입니다.</p> <p>그 이유로는 다음이 포함될 수 있습니다.</p> <ul style="list-style-type: none"> - 제품의 도어가 너무 자주 열렸습니다. - 슈퍼 프리즈 기능을 켜지 않은 채로 많은 양의 신선 식품을 한꺼번에 냉동고에 보관했습니다. - 너무 긴 시간 동안 정전(주전원 정전)이 발생했습니다. <ul style="list-style-type: none"> ■ 알람의 원인에 대한 조치를 취합니다. <p>온도가 올바른 수준으로 내려가자마자 알람이 멈추고 알람 기호 ⚠에 불이 꺼집니다.</p> <ul style="list-style-type: none"> ■ 냉동고 안의 식품이 녹거나 해동되었는지 확인해야 합니다. 식품이 녹은 경우, 가능한 한 빠른 시간 내에 해당 식품을 사용해야 합니다. 해동한 식품은 조리한 이후에만 다시 냉동하십시오.
<p>“F0 - F9”(이)가 디스플레이에 나타납니다.</p>	<p>이는 오류입니다.</p> <ul style="list-style-type: none"> ■ 밀레 서비스 센터에 연락하십시오.
<p>디스플레이에 정전 ⚡ 및 ⚠ 기호가 나타나고 알람이 울립니다. 온도 디스플레이에는 전원 공급 간섭이나 정전 시 냉동고에 기록된 가장 높은 온도도 표시됩니다.</p>	<p>정전 또는 전원 공급 장애로 인해 지난 며칠간 또는 몇 시간 동안 제품의 온도가 너무 높아졌습니다. 전원이 들어오면 제품은 마지막 온도 설정으로 다시 돌아갑니다.</p> <ul style="list-style-type: none"> ■ 알람 끄기 버튼을 누릅니다. <p>가장 높은 온도 디스플레이가 사라집니다. 디스플레이가 다시 냉동고의 현재 온도를 표시합니다.</p> <ul style="list-style-type: none"> ■ 표시된 온도에 따라 냉동고 안의 식품의 상태를 확인해야 합니다. 해동되었거나 해동이 시작되는 경우 식품을 사용해도 안전한지 확인하고 안전하다면 가능한 한 빠르게 사용합니다. 해동한 식품은 조리한 이후에만 다시 냉동하십시오.

문제 해결 안내

메시지	원인과 해결
디스플레이에서  기호에 불이 들어옵니다. 제품의 전원을 끌 수 없습니다.	<p>안전 잠금이 활성화되었습니다.</p> <ul style="list-style-type: none">■ 안전 잠금을 완전히 비활성화합니다(“기타 설정 선택 - 안전 잠금 활성화 또는 비활성화” 참조).

내부 조명이 작동하지 않습니다.

문제	원인과 해결
<p>내부 조명이 작동하지 않습니다.</p>	<p>제품의 전원이 켜져 있지 않습니다. ■ 냉장고를 켭니다.</p> <p>과열을 막기 위해 제품 도어가 열린지 15 분 이후 조명이 자동으로 꺼집니다. 이러한 경우가 아닌 경우 오류가 있는 것입니다.</p> <div style="border: 1px solid gray; padding: 5px; margin-bottom: 10px;"> <p>⚠️ 노출된 활선 전기 부품으로 인한 감전 위험. 조명 덮개를 분리할 때는 활선 전기 부품과 접촉할 수 있는 위험이 있습니다. 조명 덮개를 분리하지 마십시오. LED 조명은 고객 서비스 센터에서만 수리 또는 교체할 수 있습니다.</p> </div> <div style="border: 1px solid gray; padding: 5px; margin-bottom: 10px;"> <p>⚠️ LED 조명으로 인한 부상 위험. 조명은 위험군 RG 2에 해당합니다. 덮개에 결함이 있는 경우 눈 부상을 입을 위험이 있습니다. 조명 덮개에 결함이 있는 경우 LED 조명을 광학 기계(예: 돋보기 또는 유사 제품)를 통해 가까운 곳에서 쳐다보지 마십시오.</p> </div> <p>■ 고객 서비스 센터에 문의하십시오.</p>

문제 해결 안내

기타 문제

문제	원인과 해결
알람이 울립니다.	제품 도어가 약 60 초 이상 열려 있었습니다. ■ 도어를 닫으십시오.
냉동실 도어를 연속으로 너무 많이 여닫아 도어가 열리지 않습니다.	이는 결함이 아닙니다. 도어를 여닫는 것으로 인해 발생한 석션이 도어가 열리지 못하도록 하는 것입니다. 약 1 분간 기다렸다가 다시 시도하십시오. 이후에는 힘을 들이지 않고도 열릴 것입니다.
식품과 포장재가 함께 냉동되어 붙었습니다.	냉동고에 보관할 당시 식품의 포장재가 건조하지 않았던 것입니다. ■ 수저 손잡이나 플라스틱 스크래퍼 등 단단한 물건으로 조심스럽게 떼어냅니다.
제품의 외부 벽이 따뜻하게 느껴집니다.	이는 오류가 아닙니다. 증발기에서 생긴 얼은 응축수 발생을 방지합니다.
냉장실 바닥이 젖어있습니다.	응축수 배수 구멍이 막혔습니다. ■ 응축수 통로와 배수 구멍을 청소하십시오.

정상적인 소음	유발 원인
윙윙대는 소리	윙윙거리는 소음은 모터(컴프레셔)에서 나는 소리입니다. 이 소음은 모터를 켜졌을 때 잠깐 동안 커집니다.
졸졸 흐르는 소리	졸졸 흐르는 소리는 냉각수가 관을 순환하면서 날 수 있습니다.
딸깍이는 소리	딸깍 소리는 온도계가 모터를 켜거나 끌 때 나는 소리입니다.
돌아가는 소리	가끔 냉동고 내부 팬이 돌아가는 소리를 들을 수 있습니다.
갈라지는 소리	냉동고 내부에서 식품의 부피가 커지면서 갈라지는 소리가 들릴 수 있습니다.
컴프레셔의 소음과 냉각수가 시스템에서 순환하는 소리는 불가피함에 유의해 주십시오.	

소음	원인과 해결
덜컹거리고 진동하는 소리	제품의 균형이 맞지 않습니다. 기포 수평계를 사용해 제품을 다시 정렬하십시오. 냉장고 하단의 나사형 다리를 올리거나 내려서, 또는 아래에 무언가를 받쳐 균형을 맞춥니다.
	제품이 다른 제품 또는 가구와 닿습니다. 다른 곳으로 움직입니다.
	드로어와 선반이 불안정하거나 튀어나와 있습니다. 분리할 수 있는 품목을 모두 확인하고 다시 올바르게 장착합니다.
	병이나 용기가 부딪힙니다. 분리하여 보관하십시오.
	운송 케이블 클립이 제품 후면에 매달려있습니다. 분리합니다.

서비스

문제 발생시 연락처

사용자가 직접 해결할 수 없는 고장은 밀레 대리점이나 밀레 고객 서비스 센터로 문의해 주십시오.

www.miele.co.kr 온라인 문의를 통해 밀레 고객 서비스 센터에 예약하실 수 있습니다.

밀레 고객 서비스 센터 연락처는 사용 설명서 마지막 장에서 확인하실 수 있습니다.

밀레 고객 서비스 센터에 문의하실 때 기기의 모델명과 제품번호(SN)를 말씀해주시면 빠르게 도움을 드릴 수 있습니다. 해당 정보는 데이터 플레이트에서 확인하실 수 있습니다.

데이터 플레이트는 제품 내부에서 확인할 수 있습니다.

보증

제품 보증은 구입일로부터 2년간 유효합니다. ②

국가별 보증 사용 약관에 대한 자세한 내용은 보증서를 참조하시거나 밀레 서비스 부서로 문의하십시오. (국가별 상이)

설치

양문형 설치

⚠ 외부 제품 패널의 부식으로 인한 손상 위험.

높은 습도의 환경에서는 외부 제품 패널에 부식을 일으키는 응축수가 생길 수 있습니다.

다른 냉장고 모델을 바로 옆에 배치하지 마십시오.

냉장고 모델 번호에 문자 “S”가 있는 경우 “양문형”으로 설치할 수 있습니다. 냉장고의 측면 패널에는 내장 가열 유닛이 장착되어 있습니다.

냉장고 모델 번호에 문자 “S”가 없는 경우 “양문형”으로 설치할 수 없습니다. 측면 패널에 내장 가열 유닛이 장착되어 있지 않기 때문에 냉장고를 “양문형”으로 설치할 수 없습니다.

제품에 어떤 조합이 적합한지 밀레 서비스 부서에 구체적인 정보를 문의하십시오.

위치

⚠ 냉장고가 넘어져 발생할 수 있는 손상 및 부상 위험.

냉장고는 빌트인이어야 하며 그렇지 않을 경우 넘어질 수 있습니다.

냉장고가 사용 및 설치 지침에 따라 빌트인으로 하우징 내에 안전하게 설치될 때까지 냉장고 도어를 닫아두십시오.

⚠ 열을 발산하는 제품으로 인한 손상 위험 및 화재 위험.

열을 발산하는 제품은 불이 붙어 냉장고에 화재가 발생할 수 있습니다.

냉장고는 쿡탑 밑에 설치하면 안 됩니다.

이 제품은 건조하고 환기가 잘 되는 공간에 설치해야 합니다.

냉장고를 어디에 설치할지 결정할 때는 히터, 쿠커 또는 기타 열을 발산하는 제품 주변에 설치하는 경우 더 많은 에너지를 소비하게 된다는 점에 유의하십시오. 직사광선도 피해야 합니다.

설치 공간의 온도가 높을수록 에너지 소비량이 높습니다.

냉장고를 설치할 때는 다음 사항에 유의하십시오.

- 소켓은 제품 뒷면에 가려지는 것이 아니라 비상 상황 시 쉽게 닿을 수 있어야 합니다.
- 플러그와 전원 케이블은 냉장고의 진동에 의해 손상될 수 있기 때문에 제품 후면에 닿으면 안 됩니다.
- 냉장고 뒤에 다른 가전제품을 꽂지 마십시오.

⚠ 높은 습도로 인한 손상 위험.

높은 습도의 환경에서는 냉장고 외부 패널에 습기가 응축되어 부식을 일으킬 수 있습니다.

충분히 환기되고 건조 및/또는 냉난방이 잘 되는 설치 공간에 냉장고를 설치하십시오.

설치 후에는 제품 도어가 제대로 잘 닫히는지, 환기 틈새가 막혀 있지는 않은지, 제품이 사용 및 설치 지침에 따라 설치되었는지 확인합니다.

설치

기후 범위

제품은 특정 기후 범위(주변 온도) 내에서 사용하도록 고안되었으며 이 범위를 벗어나서 사용하면 안 됩니다. 제품의 기후 범위는 제품 내부 데이터 플레이트에 명시되어 있습니다.

기후 범위	주변 공간 온도
SN	+10~+32 °C
N	+16~+32 °C
ST	+16~+38 °C
T	+16~+43 °C

너무 추운 공간에서 작동하면 컴프레서가 너무 오래 꺼져있게 되어 제품의 내부 온도가 증가하고 식품이 변질되거나 상할 위험이 높아집니다.

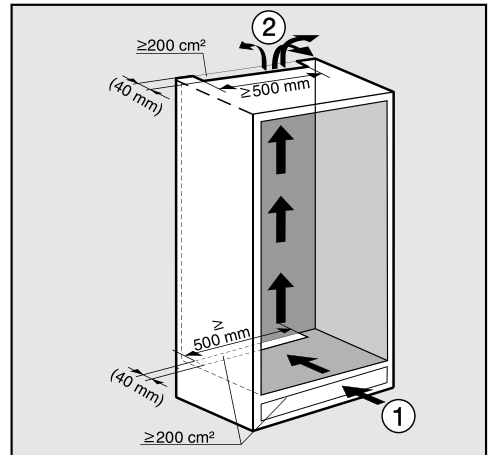
환기

⚠ 환기 공간 지침을 지키지 않는 경우 컴프레서는 더욱 자주 오랫동안 작동합니다.

이때문에 에너지 소비량이 늘어나고 컴프레서의 작동 온도가 높아집니다. 이로 인해 컴프레서에 손상이 가해질 수 있습니다.

환기 틈새를 잘 살피는 것이 중요합니다.

제품 후면의 공기가 따뜻해집니다. 따라서 제품 하우징 유닛은 환기를 위한 충분한 공간을 확보하도록 구성해야 합니다 (“빌트인 치수” 참조).



- 공기 유입 ①은 제품의 받침대를 통해 이루어지며 공기는 하우징 유닛 후면의 상단 ②에서 빠져나갑니다.
- 공기가 순환하려면 제품 후면에 최소 40 mm 깊이의 환기 틈새를 확보해야 합니다.
- 받침대, 하우징 유닛과 제품 상단의 환기 횡단면은 방해 없이 공기가 순환할 수 있도록 최소 200 cm²의 방해 없는 공기 흐름이 확보되어야 합니다.

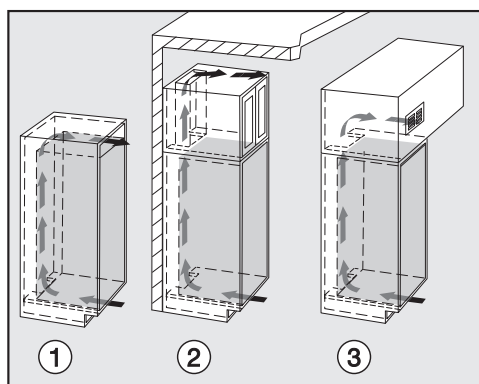
환기 그릴을 환기 틈새에 삽입하는 경우 환기 틈새는 200 cm²보다 커야 합니다. 중단되지 않는 200 cm²의 공기 흐름은 그릴의 환기 유입구에 대한 총 구역을 더해 계산합니다.

- 중요! 환기 틈새가 클수록 제품이 에너지를 덜 소비합니다.

공기 유입구와 배출구는 어떤 방식으로든 덮여있거나 막혀있으면 안 됩니다. 또한 주기적으로 먼지를 제거해야 합니다.

상단 환기 틈새

제품 상단의 환기 틈새는 여러 가지 방식으로 구성할 수 있습니다.



- ① 환기 그릴과 함께 제품 바로 위에(최소 200 cm²의 자유로운 공기 흐름)
- ② 주방 가구 및 천장 사이
- ③ 천장에

가구 도어 패널

수평 및 수직 틈새

주방 가구의 스타일에 따라 가구 도어의 두께와 모서리 반경 및 도어 주변의 수평 및 수직 틈새를 지정합니다.

다음에 주의를 기울이는 것이 필수적입니다.

- 수평 틈새

상단과 하단의 제품 가구 도어 및 하우스징 유닛의 도어 사이 틈새가 최소 3 mm여야 합니다.

- 수직 틈새

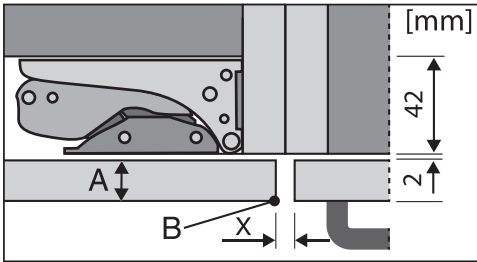
제품 가구 도어의 근접 하우스징 유닛 도어나 경첩이 달린 면의 틈새가 너무 좁으면 제품 도어가 열렸을 때 근접 하우스징 유닛 도어나 벽에 부딪힐 수 있습니다.

이 틈새를 조정해 제품 가구 도어의 두께와 모서리 반경을 맞추는 것이 필요합니다.

설치 조건을 보장하기 위해 주방을 계획할 때와 오래된 가구를 새로운 것으로 교체할 때 고려해야 합니다.

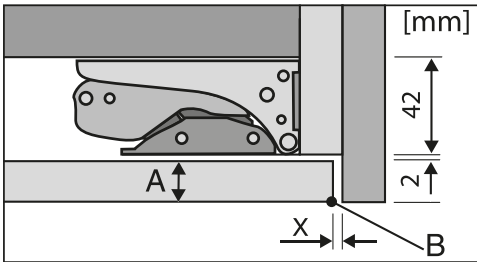
설치

제품 가구 도어 두께 A [mm]	서로 다른 가장자리 직 경 B에 대한 틈새 X [mm]			
	R0	R1.2	R2	R3
≥16-19	최소 3			
20	5	4	4	3.5
21	5.5	5	4.5	4
22	6.5	6	5.5	5



근접 주방 가구 전면

A = 가구 전면 두께
B = 가장자리 직경
X = 틈새



근접 측벽

A = 가구 전면 두께
B = 가장자리 직경
X = 틈새

팁: 하우징 유닛 카케이스와 측벽 사이에 스페이서를 끼웁니다. 이렇게 하면 충분히 넓은 틈새가 생깁니다.

가구 도어의 무게

⚠️ 가구 도어 패널이 너무 무거우면 손상으로 이어질 수 있습니다. 최대 허용 무게보다 무거운 가구 도어 패널을 장착하면 경첩이 손상될 수 있습니다. 이는 이후 기능 문제를 유발할 수 있습니다.

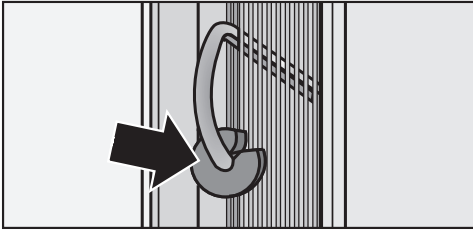
가구 도어를 장착하기 전에 도어의 무게가 최대 허용 무게를 초과하지 않는지 확인하십시오:

제품	상단 도어 (kg)	하단 도어 (kg)
KFN 37232 iD, KFNS 37232 iD	17	12

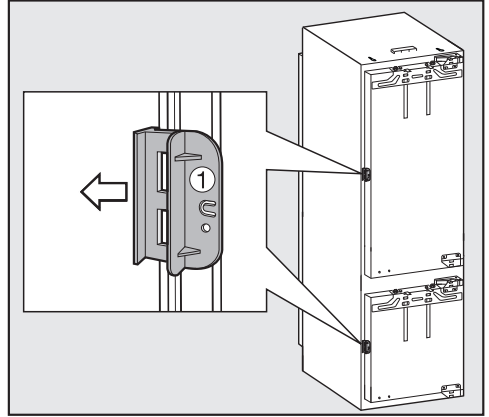
크거나 분리된 가구 도어를 장착할 때는 추가 장착 키트나 일련의 고정 브라켓을 사용해야 합니다. 이는 밀레 고객 서비스 센터 또는 대리점에서 주문할 수 있습니다.

제품 설치 전

- 설치 부품과 기타 액세서리가 포함된 액세서리 팩을 제품에서 꺼내고 도어를 고정한 포장 스트랩을 분리합니다.
- 제품 뒷면에서 다음 부품을 분리하지 마십시오:



- 스페이서(모델별로 상이) 스페이서를 통해 제품 뒷면과 벽 사이에 필요한 틈새가 유지되는지 확인할 수 있습니다.
- 금속 그릴(열 교환기) 안에 있는 봉투(모델별로 상이). 이는 제품의 올바른 기능에 중요한 부품입니다. 내용물은 비독성이며 위험하지 않습니다.
- 케이블을 제품 후면에서 분리합니다.



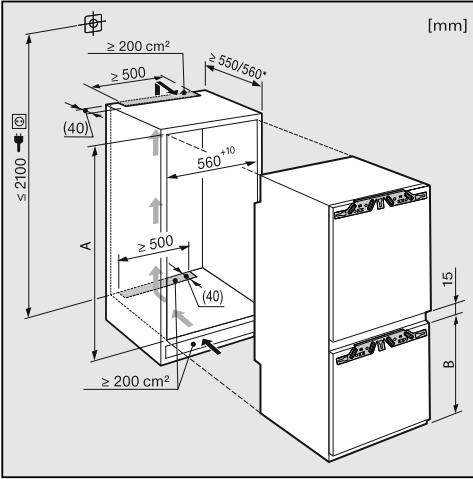
- 제품 도어를 열고 적색 안전 캐치①(모델별로 상이)를 분리합니다.

이전 제품에 다른 경첩 매커니즘이 장착되어 있습니까?

이전 제품에 다른 종류의 경첩이 장착된 경우 가구 도어를 계속해서 사용할 수 있습니다. 이전 경첩을 하우징 유닛에서 분리합니다. 이제 가구 도어가 제품 도어에 장착되기 때문에 더 이상 필요하지 않기 때문입니다. 필요한 모든 부품은 제공되거나 밀레에서 주문할 수 있습니다.

설치

빌트인 치수



* 명시된 에너지 소비량은 560 mm 깊이의 설치 공간에서 계산되었습니다. 제품은 550 mm 설치 공간에서도 제품은 정상적으로 작동하지만 에너지 소비량은 약간 높아집니다.

설치 전에 하우징 유닛이 올바른 크기인지 확인하십시오. 제품의 올바른 기능을 위해 명시된 환기 횡단면을 유지해야 합니다.

	설치 공간 높이[mm] A	냉동실[mm] B
KFN 37232 iD, KFNS 37232 iD	1772-1788	695

도어 경첩 조정

제품 도어의 열리는 각도 제한

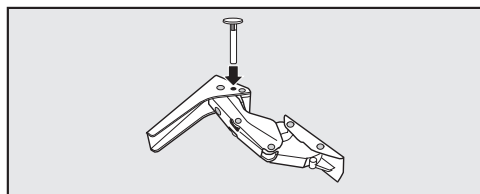
도어 경첩은 제품 도어가 크게 열릴 수 있도록 설정되어 있습니다.

그러나 도어의 열리는 각도를 제한해야 할 이유가 있다면 이에 따라 경첩을 조정할 수 있습니다.

예를 들어 제품 도어가 열렸을 때 근접한 벽에 부딪히게 되면 제품 도어의 열리는 각도를 약 90°로 제한해야 합니다.

도어의 열리는 각도를 제한하는 잠금 핀은 냉장고를 설치하기 전에 장착해야 합니다.

핀을 냉동실 도어의 상단 경첩에 넣으려면 냉장실 도어를 분리해야 합니다.



- 도어 각도 제한을 위한 제공된 잠금 핀을 위쪽으로부터 경첩에 넣습니다.

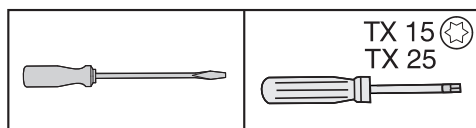
제품 도어의 열리는 각도는 이제 약 90°로 제한되었습니다.

도어 경첩 변경

도어 경첩 변경은 두 사람이 실시해야 합니다.

제품은 오른쪽에 경첩이 장착된 상태로 제공됩니다. 왼쪽 경첩이 필요한 경우에는 경첩을 변경해야 합니다.

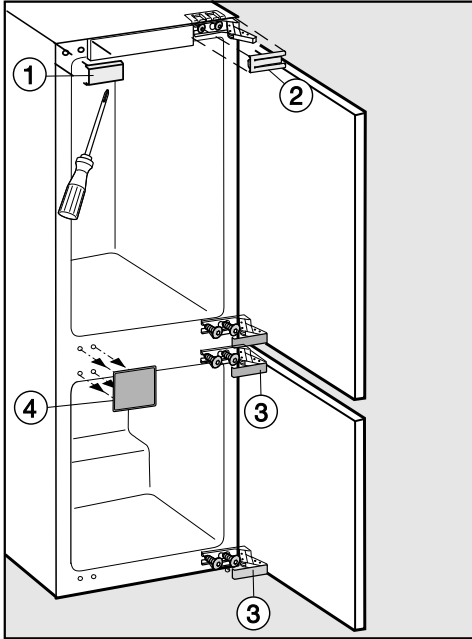
도어 경첩을 변경하려면 다음과 같은 공구가 필요합니다.



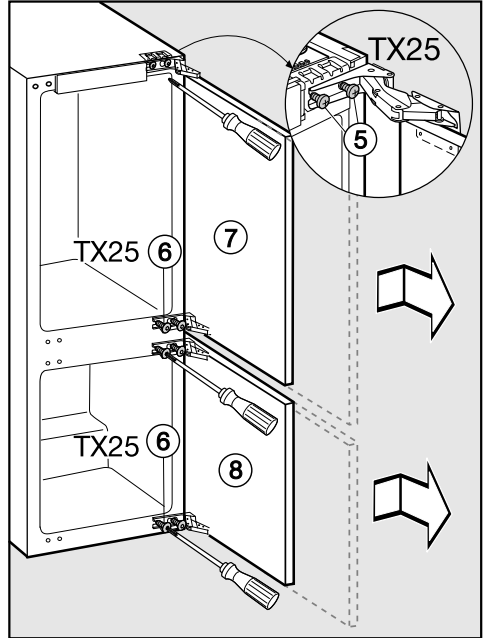
TX 15
TX 25

설치

- 두 제품 도어를 엽니다.
- 도어에서 선반과 병 선반을 분리합니다.

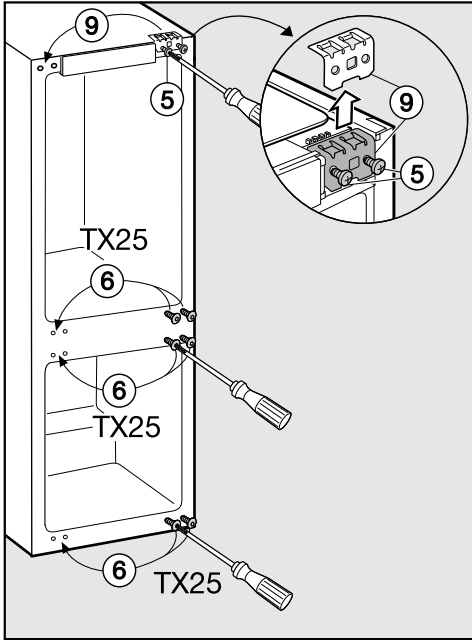


- 커버 ①, ②, ③ 및 ④(을)를 분리합니다.

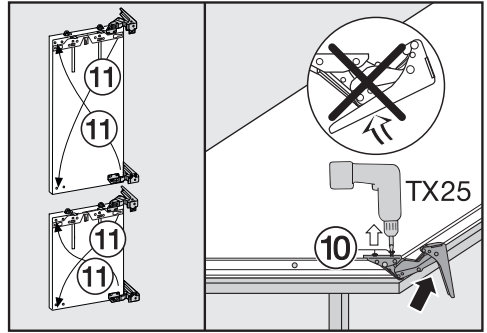


부상 위험! 경첩을 닫지 마십시오.
열린 채로 두어야 합니다.

- 경첩에서 나사 ⑤ 및 ⑥(을)를 약간 풀어냅니다.
- 도어 ⑦ 및 ⑧(을)를 바깥쪽으로 밀고 경첩에서 빼냅니다.

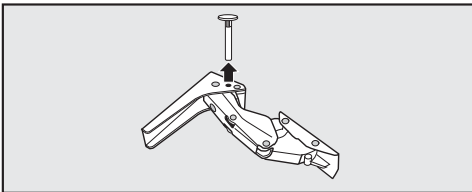


부상 위험! 경첩을 닫지 마십시오.
열린 채로 두어야 합니다.



- 나사⑩를 완전히 분리합니다.
- 경첩을 대각성 반대 모서리⑪ 방향으로 교체합니다.

- 나사⑤를 완전히 풀습니다.
- 브라켓⑨을 반대편에 장착하고 나사⑤를 느슨하게 조입니다.
- 나사⑥를 완전히 분리하고 반대편에 느슨하게 조입니다.

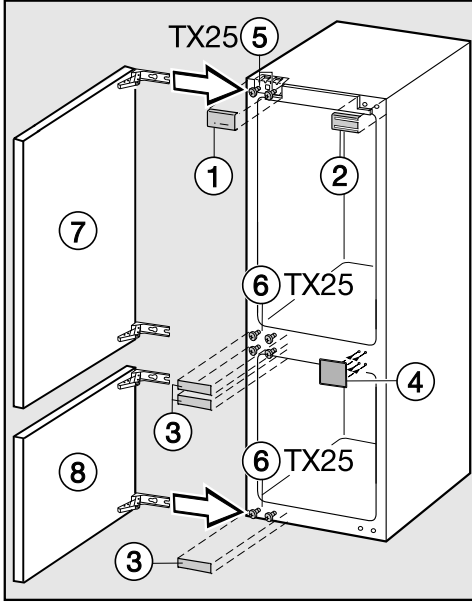


- 도어가 너무 많이 열리지 않도록 하기 위해 핀을 경첩에 넣은 경우: 경첩 상단에서 잠금 핀을 빼냅니다.

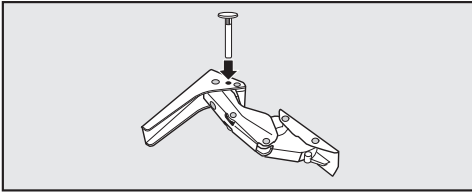
두 도어 모두에 다음 단계를 수행하십시오.

- 균형이 맞춰진 표면 위에 바깥 쪽이 위로 오도록 제품 도어를 놓습니다.

설치



- 제품 도어 ⑦ 및 ⑧(을)를 미리 조인 나사 ⑤ 및 ⑥에 밀어 넣은 다음 나사 ⑤ 및 ⑥(을)를 조입니다.
- 커버 ①, ②, ③ 및 ④(을)를 교체합니다.

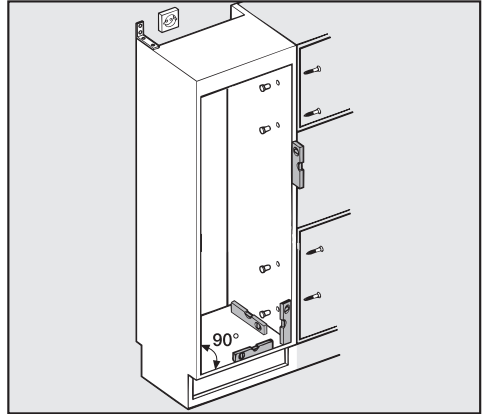


- 잠금 핀을 경첩 상단에 다시 장착해 도어가 너무 많이 열리는 것을 방지합니다.

제품 설치

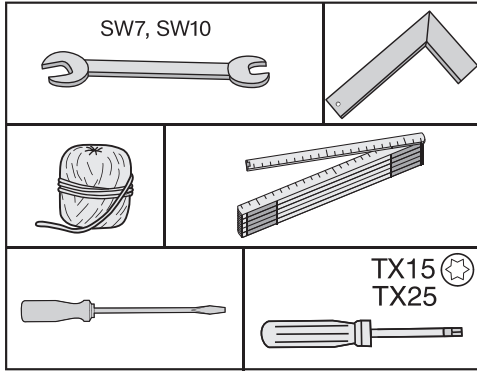
제품을 설치할 때는 두 사람이 필요합니다.

- 제품을 평평하고 균형 잡힌 바닥 위 안정적이고 튼튼한 하우징 유닛에 설치합니다.
- 하우징 유닛이 쓰러지지 않게 고정합니다.



- 하우징 유닛을 정렬하려면 기포 수평계를 사용하십시오. 하우징 유닛의 모서리는 서로 90° 각도여야 하며 그렇지 않으면 도어가 모든 4 가지 모서리에 직선이 아니게 됩니다.
- 필요한 환기 틈새를 제시해야 합니다 (“설치” - “설치 메모” 참조).

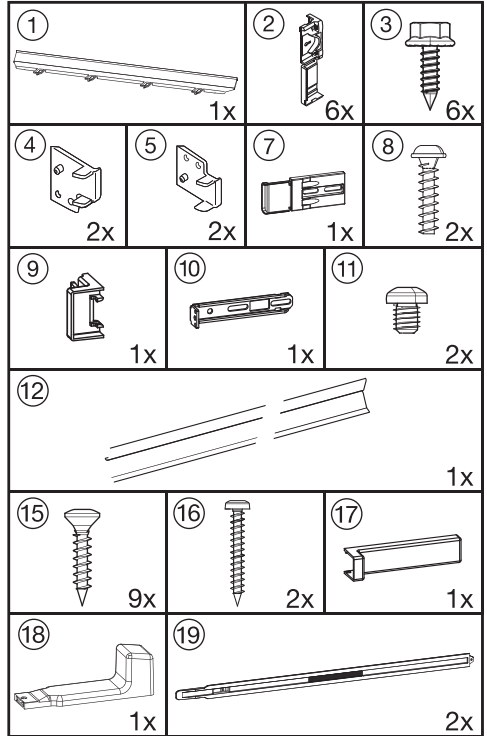
제품을 설치하려면 다음과 같은 공구가 필요합니다.



설치에 필요한 부품:

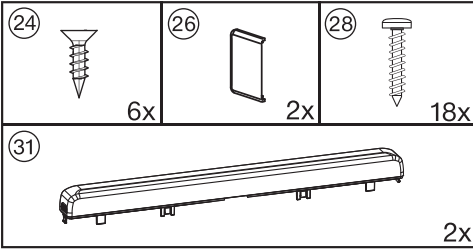
모든 설치 부품은 코드화되어 있습니다. 이 코딩은 설치 지침에서도 사용됩니다.

- 하우스징 유닛에 제품 설치용:



설치

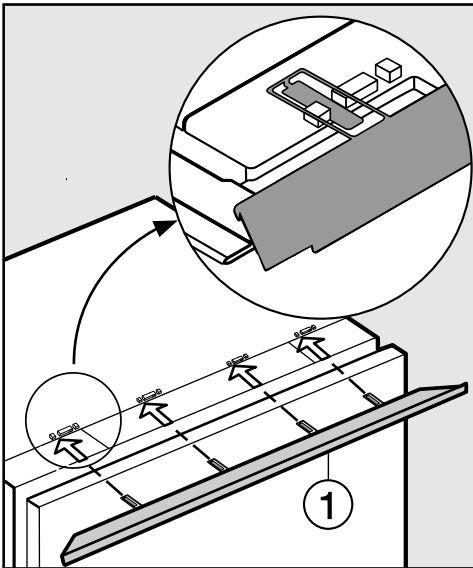
- 가구 도어에 설치용:



모든 장착 지침은 오른쪽 경첩에 고정된 제품에 대한 것입니다. 제품을 왼쪽 경첩으로 변환한 경우 지침을 이에 따라 조정해야 합니다.

제품 준비

- 제품을 하우징 유닛 앞에 놓습니다.



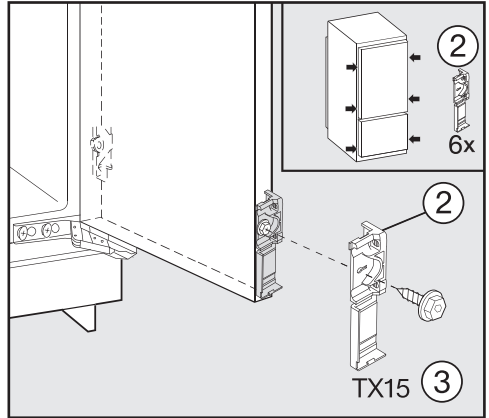
- 표시된 것과 같이 커버 스트립 ①을 홀더에 밀어 넣습니다.

제품을 왼쪽 경첩 장착으로 변환한 경우 커버 스트립의 탭을 오른쪽 홀더 입구에 밀어 넣습니다.

! 고정 브라켓과 커버에 대한 손상 위험.

고정 브라켓의 커버는 쉽게 분리됩니다.

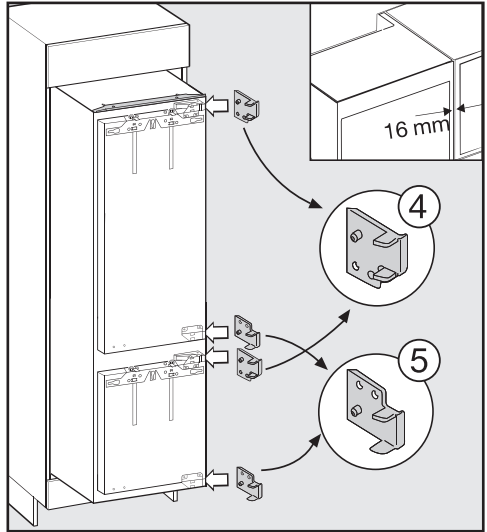
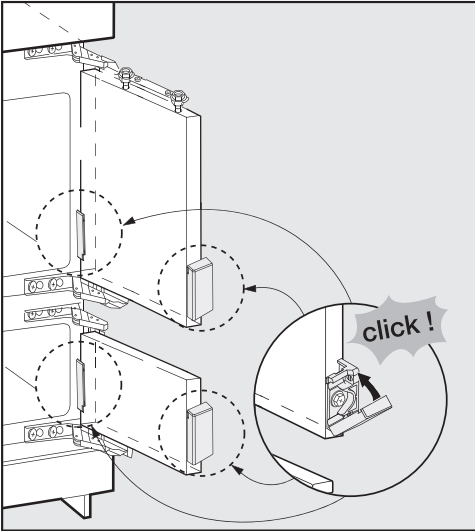
항상 브라켓에 대한 작업이 끝나자마자 커버를 닫으십시오.



- 고정 브라켓 ②을 육각 나사 ③를 사용해 제품 도어의 미리 뚫은 구멍에 느슨하게 조입니다.

팁: 고정 브라켓 한 쌍을 도어의 핸들 구역에 고정합니다.

16 mm 두께의 유닛 벽만 해당:



■ 커버를 닫습니다.

■ 제품을 빌트인 설치 공간에 2/3 정도 밀어 넣습니다. 제품을 설치 공간에 밀어 넣을 때는 주전원 케이블이 끼이지 않도록 하십시오.

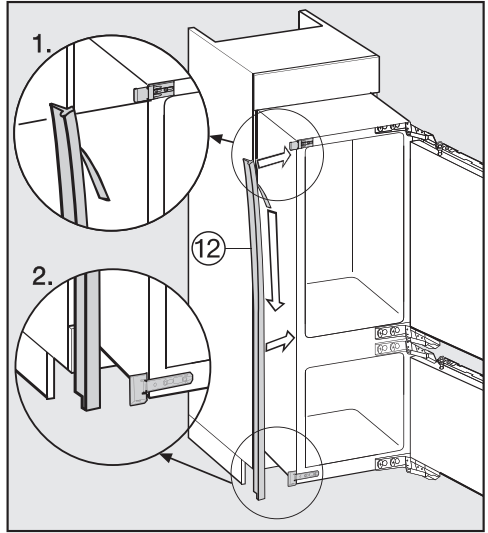
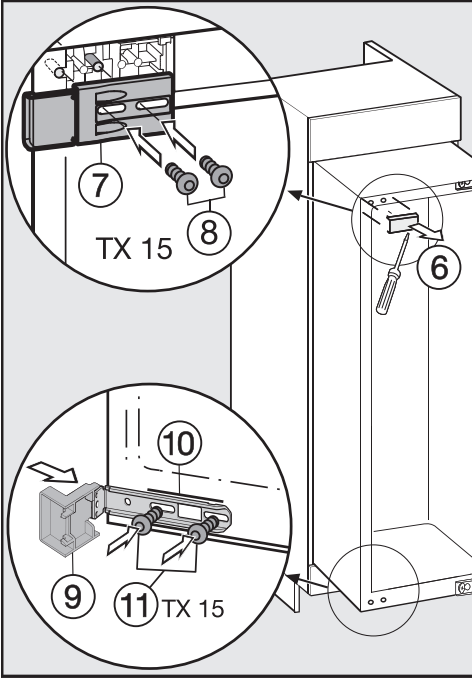
팁: 제자리에 밀어 넣을 수 있도록 플러 그 주변에 줄을 묶어 전원 케이블을 “연장”하십시오.

줄의 끝으로 케이블을 하우징 유닛을 따라 당깁니다. 이렇게 하면 제품이 유닛에 들어간 후 쉽게 연결할 수 있습니다.

■ 오른쪽 경첩에 있는 클립 스페이서 ④ 및 ⑤.

■ 두 제품 도어를 엽니다.

설치



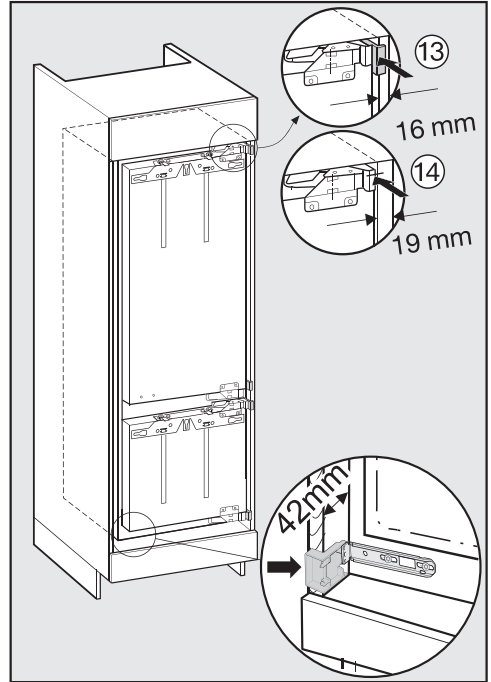
- 커버⑥를 분리합니다.
- 나사⑧를 사용해 연결 브라켓⑦을 느슨하게 장착합니다.
팁: 연결 브라켓의 위치를 조정할 수 있도록 나사를 조이지 마십시오.
- 스토퍼⑨를 고정 브라켓⑩에 장착하십시오.
- 나사⑪를 사용해 고정 브라켓⑩을 느슨하게 장착하십시오.
팁: 연결 브라켓의 위치를 조정할 수 있도록 나사를 조이지 마십시오.

- 밀봉 스트립⑫에서 보호용 호일을 조심스럽게 제거하십시오.
- 도어가 열리는 면의 제품 전면에 일체형 밀봉 스트립⑫을 고정합니다.
 1. 일체형 밀봉 스트립을 상단 연결 브라켓의 하단 모서리에 놓습니다.
 2. 전체 길이에 따라 붙여줍니다.

제품 설치

제품이 설치 공간 안에 너무 깊게 밀려 들어가면 가구를 장착한 이후 도어가 제대로 닫히지 않을 수 있습니다. 이로 인해 얼음이 생기고 응축수가 누적되어 제품 결함으로 이어질 수 있습니다. 이는 모두 에너지 소비량 증가로 이어질 수 있습니다.

제품 카케이스와 하우징 유닛 측벽 사이 모든 공간의 틈새가 **42 mm**로 유지되는지 확인하며 제품을 빌트인 설치 공간에 밀어 넣습니다.



■ 상단과 하단의 모든 고정 브라켓이 하우징 유닛 측벽의 전면 모서리와 일치선이 될 때까지 설치 공간에 제품을 밀어 넣습니다.

- ⑬ **16 mm 두께 벽의 경우:**

스페이서는 상단 및 하단에서 하우징 유닛 측벽의 전면 모서리에 닿아야 합니다.

- ⑭ **19 mm 두께 벽의 경우:**

상단 및 하단 경첩의 전면 모서리는 하우징 유닛 측벽 모서리와 일체형이어야 합니다.

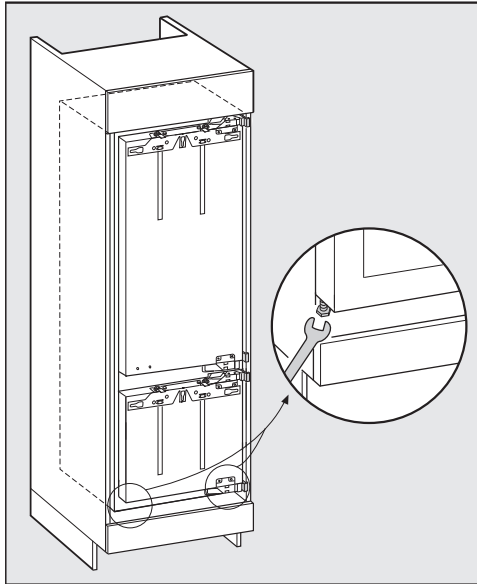
이로 인해 하우징 유닛 측벽의 전면 모서리에 대한 모든 면에 **42 mm**의 틈새가 생깁니다.

설치

도어 고정장치(예: 스테브, 싹 등)가 있는 가구에 있어 중요합니다.
장착문의 크기를 염두에 둡니다.
도어 고정장치의 전면 모서리에 대한 모든 면에 **42 mm**의 틈새가 있는지 확인하십시오.

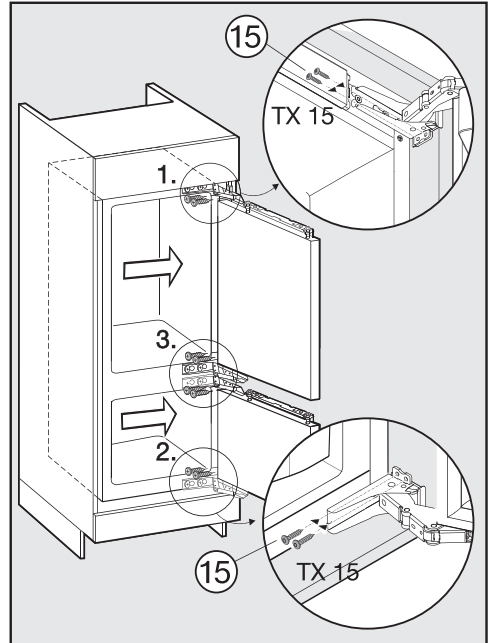
- 적절한 크기에 맞춰 냉장고를 앞쪽으로 당깁니다.

팁: 가능한 경우 도어 고정장치를 분리하고 상단과 하단의 모든 고정 브라켓이 하우징 유닛 측벽의 전면 모서리와 닿을 때까지 설치 공간에 제품을 밀어 넣습니다.

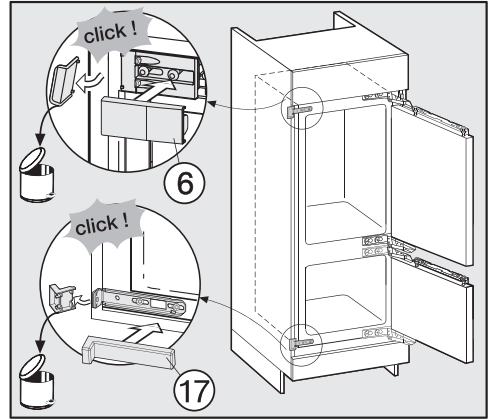
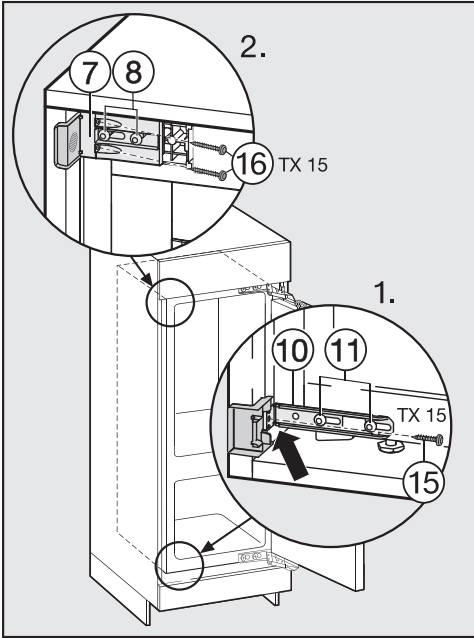


- 제공된 스패너를 사용해 조절식 다리를 변형하여 양쪽으로 제품을 정렬합니다.

설치 공간에 냉장고 고정



- 제품을 경첩 쪽의 하우징 유닛 측면으로 밀어 넣습니다.
- 표시된 순서대로 칩보드 나사¹⁵를 경첩 플레이트를 따라 조여 제품을 하우징 유닛에 고정합니다.



- 고정 브라켓에서 튀어나온 끝단을 잘라냅니다. 끝단은 필요하지 않으며 버려도 됩니다.
- 고정 브라켓의 커버 ⑥ 및 ⑰(을)를 교체합니다.

■ 느슨한 고정 브라켓을 하우징 유닛 벽으로 밀니다.

■ 나사⑮를 이용하여 고정 브라켓⑩을 하우징 유닛 측벽에 고정합니다.

팁: 구멍을 미리 뚫습니다.

42 mm의 틈새가 모든 면에 유지되지 않기 때문에 제품은 유닛으로 빠져나오면 안 됩니다.

엄지손가락을 사용해 튀어나온 브라켓을 하우징 유닛 벽으로 밀어넣으면서 나사를 조입니다.

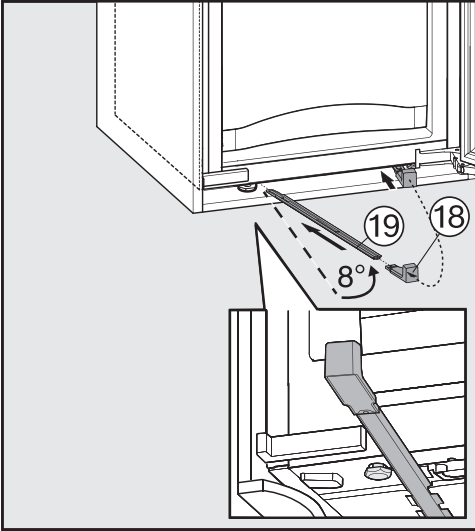
■ 나사⑯를 이용하여 고정 브라켓⑦을 하우징 유닛 측벽에 고정합니다.

팁: 구멍을 미리 뚫습니다.

■ 나사 ⑧ 및 ⑪(을)를 다시 조입니다.

설치

유닛 내 제품의 안정성을 강화하려면, 제공된 로드를 제품과 하우징 유닛의 바닥 사이 하단에 밀어 넣습니다.



- 먼저 안정화 로드(19)중 하나에 핸들(18)을 고정합니다.
- 안정화 로드(19)를 가이드 구멍에 가능한 한 최대한으로 넣습니다. 핸들(18)을 제거하고 제공된 다른 로드(19)에 장착해 가능한 한 최대한으로 가이드에 밀어 넣습니다.

팁: 제품을 새로운 하우징 유닛에 장착하게 될 경우를 대비해 핸들을 안전한 곳에 보관합니다.

- 제품 도어를 닫으십시오.

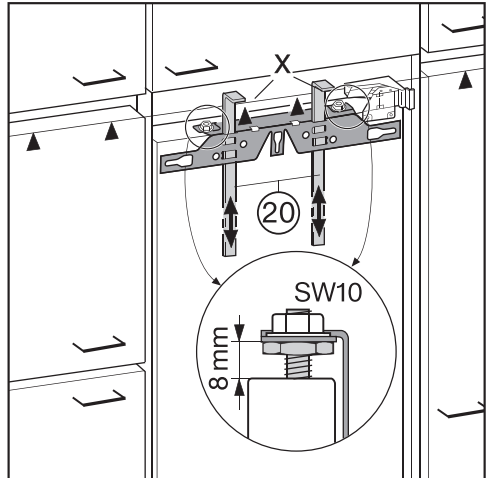
가구 도어 장착

제품 가구 도어의 상단 모서리는 근접 주방 유닛의 가구 도어 높이와 정렬되어야 합니다.

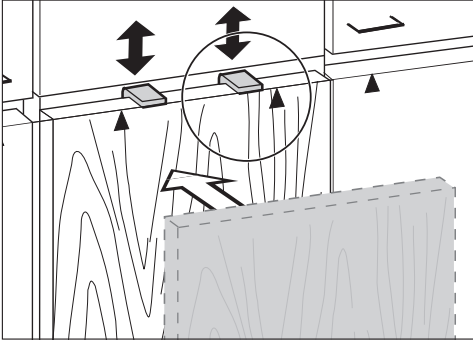
가구 도어는 장력 없이 장착되어야 합니다.

다음 챕터에서는 최소 16-19 mm 두께의 가구 전면과 가구 도어의 설치를 설명합니다.

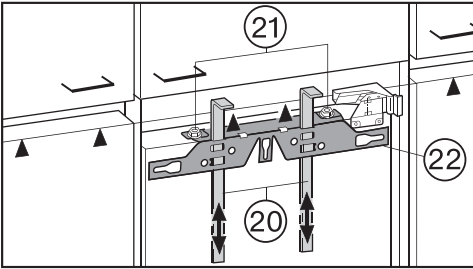
두 도어 모두에 다음 단계를 수행하십시오.



- 제품 도어와 고정 브라켓 사이의 거리는 공장 출하시 8 mm로 설정되어 있습니다. 이 거리를 확인하고 필요하면 대로 조정하십시오.
- 장착 보조 장치(20)를 최대 가구 도어에 맞게 밀기: 고정 보조 장치의 하단 모서리 X는 장착하는 가구의 상단 모서리와 같은 높이어야 합니다(도표의 ▲ 참조).

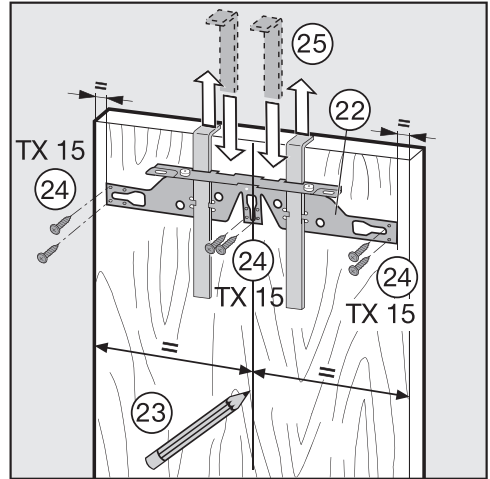


팁: 가구 전면과 장착 보조 장치가 근접 주방 유닛의 도어와 같은 높이가 될 때까지 밀어 올립니다.



■ 너트(21)를 풀고 고정 브라켓(22)을 장착 보조장치(20)와 함께 떼어냅니다.

■ 균형이 맞춰진 표면 위에 바깥 쪽이 아래로 오도록 가구 도어를 놓습니다.



■ 연필을 사용해 가구 도어의 내부 중심(23)의 선을 표시합니다.

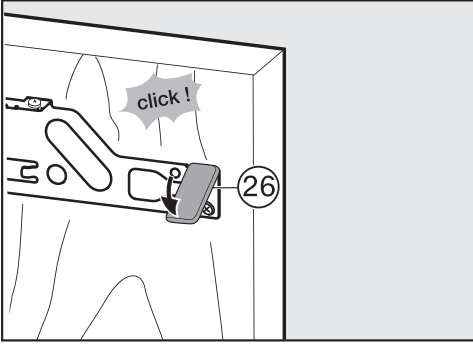
■ 고정 브라켓(22)과 장착 보조 장치를 가구 도어의 내부에 걸어놓습니다. 장착 브라켓을 중앙으로 정렬합니다.

■ 최소 6개의 짧은 칩보드 나사(24)를 사용해 고정 브라켓을 안전하게 부착합니다. (카세트 도어에는 모서리에 4개의 나사만을 사용합니다).

팁: 구멍을 미리 뚫습니다.

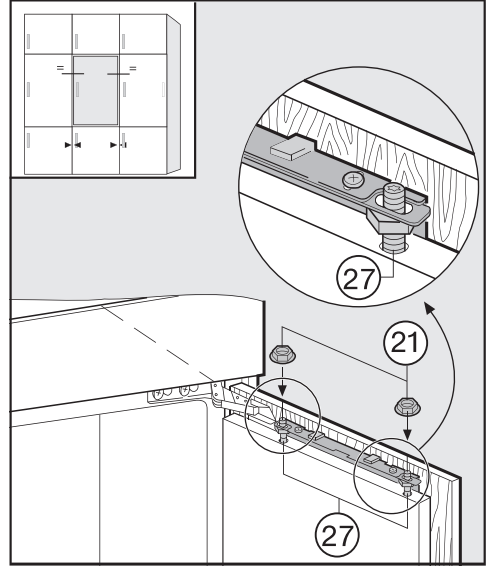
■ 장착 보조 장치를 제거하기 위해 위로 들어 올립니다(25). 안전한 보관을 위해 이를 회전하여 고정 브라켓의 중간 슬롯에 장착합니다.

설치



- 측면 커버 ②⑥를 경첩의 반대편 고정 브라켓에 밀어 놓습니다.
- 가구 도어를 뒤집어 핸들을 부착합니다(필요한 경우).

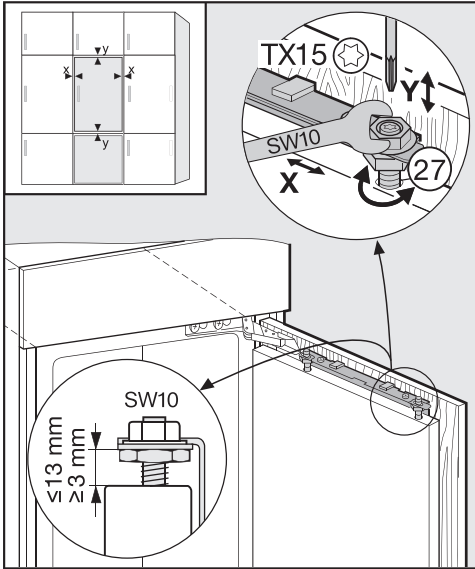
- 제품 도어를 엽니다.



- 조절식 볼트 ②⑦에 가구 도어를 걸어줍니다.
- 조절식 볼트에 너트 ②①를 느슨하게 부착합니다.

도어 정렬

도어와 근접 가구 도어의 거리를 확인합니다. 거리는 동일해야 합니다.



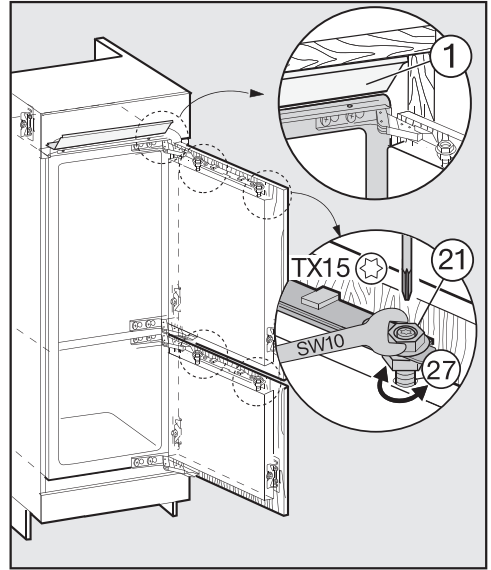
X: 측면 조정

- 가구 도어를 밀어줍니다.

Y: 높이 조정

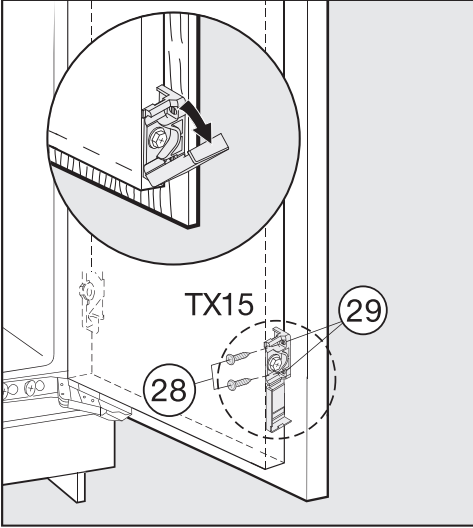
제품 도어와 고정 브라켓 사이에는 8 mm의 틈새가 설정되어 있습니다. 이는 허용된 범위 내에서만 조절해야 합니다.

- 스크루드라이버를 사용하여 볼트 ⑳를 조절하십시오.



- 스크루드라이버로 조절식 볼트 ㉑를 카운터홀딩하면서 너트 ㉒를 조입니다.
- 커버 스트립 ①은 완전히 설치 공간에 가려져 있어야 하며 튀어나오면 안 됩니다.

설치



- 커버를 엽니다.
- 구멍 ②9에 나사 ②8를 장착합니다.

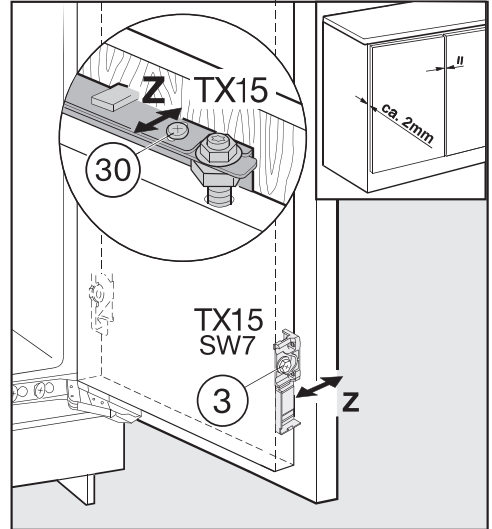
팁: 구멍을 미리 뚫습니다.

⚠ 고정 브라켓과 커버에 대한 손상 위험.
고정 브라켓의 커버는 쉽게 분리됩니다.
항상 브라켓에 대한 작업이 끝나자마자 커버를 닫으십시오.

- 도어를 닫습니다.

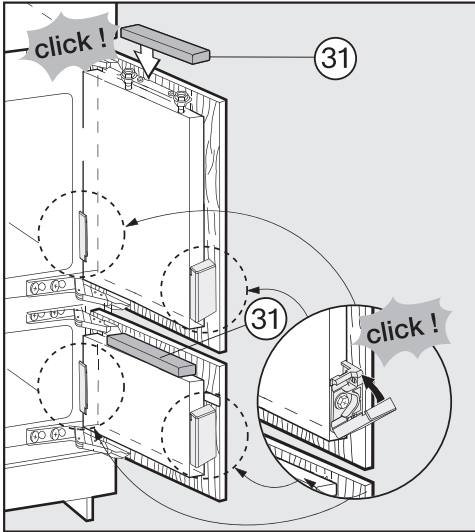
Z: 깊이 조정

가구 도어와 하우징 유닛 사이의 거리를 확인합니다. 약 2 mm의 거리가 필요합니다.



- 제품 도어 상단의 나사 ③0와 고정 브라켓 하단의 나사 ③를 풉니다.

- 모든 나사를 다시 조입니다.



- 상단 커버 ③①를 교체하고 제자리에 장착합니다.

- 고정 브라켓의 커버를 닫습니다.

제품이 올바르게 장착되었는지 확인하려면:


- 도어가 제대로 닫혀야 합니다.
 - 도어가 하우징 유닛에 닿아서 안 됩니다.
 - 핸들 쪽의 상단 모서리 실이 제대로 장착되어야 합니다.
- 다시 확인하기 위해 제품에 토치를 두고 도어를 닫습니다.
설치 공간의 불을 끕니다. 측면에서 빛이 새어나오는 것을 볼 수 있으면 설치를 다시 확인합니다.

설치

전기 연결

이 기기는 220–240 V 50 Hz AC 단상 연결을 위한 주전원 케이블이 제공됩니다.

퓨즈 정격은 10 A 이상이어야 합니다.

이 제품은 적합한 소켓을 통해 연결해야 합니다. 전기 설치는 반드시 현행 지역 및 국가 안전 규정을 준수해야 합니다 (예: 독일의 경우 VDE 0100/영국의 경우 BS 7671). 적합한 RCD  사용을 권장합니다.

소켓은 제품 뒤에 가려지면 안 되며 비상 상황 시 전기 공급에서 빠르게 분리할 수 있도록 쉽게 닿을 수 있어야 합니다.

설치 후에 소켓에 접근할 수 없는 경우, 모든 극(pole)에 추가로 분리 수단을 제공해야 합니다. 적합한 분리 방법으로는 모든 극에 연결부 틈새가 최소 3 mm인 스위치가 포함됩니다. 여기에는 미니어처 회로 차단기, 퓨즈 또는 콘택터가 포함됩니다(EN 60335).

진동으로 인해 부품이 손상될 수 있기 때문에 주전원 플러그 및 주전원 연결 케이블은 제품 후면에 닿으면 안 됩니다. 이는 회로 단락으로 이어질 수 있습니다.

이 제품 뒤에 다른 가전제품을 꽂지 마십시오.

연장선을 사용하여 제품을 주전원 공급 장치에 연결하지 마십시오. 연장선은 제품의 안전을 충분히 보장할 수 없습니다 (예: 과열 위험).

제품을 태양광과 같은 자체 에너지를 사용하는 독립형 인버터에 연결하지 마십시오.

제품의 전원이 켜지면 안전 전원차단으로 이어질 수 있고 이는 전자 모듈을 손상시킬 수 있습니다. 장치는 이른바 **에너지 절약 장치**와도 함께 사용해서는 안 됩니다. 이로 인하여 기기에 공급되는 에너지 양이 줄어들어 과열이 발생할 수 있습니다.

주전원 케이블을 교체해야 하는 경우 자격을 갖춘 기술자만이 이를 교체해야 합니다.



■ (주)밀레코리아

서울시 강남구 논현로 559 밀레하우스 빌딩 (135-907)

■ 전화: (02)3451-9451~2

■ 팩스: (02)3451-9453

■ 홈페이지: www.miele.co.kr

■ 온라인 쇼핑몰: shop.miele.co.kr

■ A/S 신청: 전국 1577-1597 (가까운 대리점으로 연결)

■ 본 제품은 수입 완제품으로 공급이 일시 지연될 수 있습니다.

KFNS 37232 iD

ko-KR

M.-Nr. 11 555 030 / 00