

**Miele**

# Instrucțiuni de utilizare



## Aspirator cu acumulator

ro-RO

**HS23**

M.-Nr. 12 422 622

# Cuprins

---

<b>Indicații de siguranță și avertizări</b> .....	<b>4</b>
Indicații de siguranță și avertizări pentru acumulator AP10/AP11, încărcător LG02/LG04, suport de perete SpeedLock LS10 (în funcție de model) .....	7
<b>Sustenabilitate și protecția mediului înconjurător</b> .....	<b>11</b>
<b>Descrierea aparatului</b> .....	<b>12</b>
<b>Punerea în funcțiune</b> .....	<b>14</b>
Asamblarea aspiratorului.....	14
Îmbinarea PowerUnit cu tubul de aspirare .....	14
Conectați tubul de aspirare și peria electrică.....	15
Indicații generale privind acumulatorul .....	15
Încărcarea acumulatorului (fără montare pe perete).....	15
Încărcarea acumulatorului (cu montare pe perete) .....	16
Fixați suportul de perete în perete .....	16
Fixarea cablului de încărcare în suportul de perete standard .....	17
Îndepărtați suportul de perete standard de pe perete .....	18
Fixarea cablului de încărcare în suportul de perete SpeedLock .....	18
Îndepărtați suportul de perete SpeedLock de pe perete .....	19
Afișaj al stării de încărcare a acumulatorului (în timpul încărcării) .....	20
Afișaj al stării de încărcare a acumulatorului (în timpul utilizării).....	20
<b>Utilizarea accesoriilor furnizate</b> .....	<b>21</b>
Suport accesorii pentru tubul de aspirare .....	21
Perie electrică MultiFloor (HX-EB 20) .....	21
Perie electrică de mână Electro Compact (HX-EC 20)(în funcție de model).....	22
Perie pentru podea AllFloor (HX-AF 20)(în funcție de model) .....	22
Perie universală (HX-UB) .....	23
Duză pentru fante flexibilă și cu ghidaje telescopice XL (HX-CNXL) .....	23
Furtun de prelungire (HX-FSH 20) .....	23
<b>Operare</b> .....	<b>23</b>
Îndepărtarea aspiratorului de pe suportul de perete standard.....	23
Scoateți aspiratorul din suportul de perete SpeedLock .....	24
Pornire și oprire.....	24
Creșterea puterii de aspirare .....	25
PowerUnit Solo.....	25
<b>Curățare și îngrijire</b> .....	<b>25</b>
Sistem de filtre.....	25
Acționarea funcției de autocurățare ComfortClean .....	26
Golirea recipientului pentru praf .....	26
Curățarea recipientului pentru praf și a prefiltrului .....	26
Curățarea filtrului de praf fin .....	27
Curățarea periei electrice/periei electrice manuale (în funcție de model).....	28
Scoaterea periei rotative din peria electrică.....	29

Scoateți peria rotativă de pe peria electrică de mână (în funcție de model) .....	29
Înlocuirea acumulatorului .....	30
Curățarea aspiratorului și a accesoriilor .....	31
<b>Remedierea problemelor</b> .....	<b>32</b>
<b>Serviciul de asistență tehnică</b> .....	<b>34</b>
Contact în caz de defecțiuni .....	34
Garanție .....	34
<b>Accesorii opționale</b> .....	<b>35</b>
3D4U .....	35
Achiziționarea accesoriilor .....	35

## Indicații de siguranță și avertizări

Acest aspirator corespunde prevederilor de siguranță prescrise. O utilizare incorectă poate cauza accidentarea utilizatorilor și daune materiale.

Citiți cu atenție instrucțiunile înainte de a utiliza aspiratorul pentru prima dată. Acestea conțin informații importante despre siguranța, utilizarea și întreținerea aspiratorului. Astfel vă protejați și evitați pagubele.

Conform standardului IEC 60335-1, compania Miele vă sugerează în mod explicit să citiți și să urmați capitolul „Punerea în funcțiune”, precum și indicațiile de siguranță și avertizările.

Compania Miele nu își asumă nici o răspundere pentru pagubele produse în urma nerespectării acestor indicații.

Păstrați instrucțiunile de utilizare și transmiteți-le mai departe eventualilor viitori proprietari.

Deconectați întotdeauna aspiratorul de la rețeaua electrică după fiecare utilizare, înainte de a schimba accesoriile, înainte de lucrările de întreținere, îngrijire, remediere a problemelor și reparare a acestuia. Pentru aceasta apăsați butonul de Pornire/Oprire de pe mâner.

### Întrebuițare adecvată

▶ Acest aspirator este proiectat pentru a fi folosit în mediul casnic și în spații similare celui casnic. Acest aspirator nu este conceput pentru utilizare pe șantiere de construcții.

▶ Acest aspirator nu a fost proiectat pentru a fi utilizat în aer liber.

▶ Acest aspirator a fost proiectat pentru aspirarea zilnică a covoarelor, podelelor cu mochetă aplicată și suprafețelor dure și nepretențioase.

▶ Acest aspirator este destinat utilizării la o altitudine de până la 4000 m deasupra nivelului mării.




▶ Utilizați aspiratorul doar pentru a aspira particule uscate. Nu aspirați persoane și animale. Orice alte întrebuițări, conversii nepermise și reconfigurări sunt contraindicate.

▶ Acest aspirator nu este destinat utilizării de către persoane (inclusiv copii) cu dizabilități fizice, senzoriale sau mintale, ori fără experiență și cunoștințe de utilizare a acestuia, cu excepția cazului în care sunt supravegheate sau instruite în privința utilizării sale de către o persoană responsabilă.

## Siguranța copiilor

- ▶ Nu le permiteți copiilor sub 8 ani să se apropie de aspirator, decât dacă îi supravegheați în permanență.
- ▶ Le puteți permite copiilor având cel puțin 8 ani să folosească aspiratorul doar după ce le-ați explicat foarte clar modul de utilizare și după ce au învățat să îl folosească în siguranță. Copiii trebuie să cunoască și să înțeleagă potențialele pericole ale unei utilizări incorecte.
- ▶ Copiii nu trebuie lăsați să curețe ori să întrețină aspiratorul fără a fi supravegheați.
- ▶ Supravegheați copiii care se află în apropierea aspiratorului. Nu le permiteți să se joace cu acesta.
- ▶ Pericol de asfixiere! În timp ce se joacă, copiii se pot înfășura în ambalaj (de exemplu folii) sau își pot trage ambalajul peste cap și se pot asfixia. Nu lăsați ambalajul la îndemâna copiilor.

## Aspecte tehnice

- ▶ Depozitați aspiratorul și toate accesoriile la o temperatură ambientală între 0 °C și 45 °C.
- ▶ Depozitați aspiratorul numai întins sau așezați-l în suportul de perete.
- ▶ Priza de conectare la rețea trebuie să fie protejată printr-o siguranță de 16 A sau printr-o siguranță cu întârziere de 10 A.
- ▶ Aspiratorul se utilizează la o tensiune de 25,2/25,69 V. Este un aparat care aparține clasei de protecție II  și proiectat în clasa de protecție III .
- ▶ Este un aparat care asigură protecție împotriva electrocutării prin conectarea la tensiune joasă de siguranță și care nu generează tensiuni mai mari decât tensiunea joasă de siguranță. Încărcarea aspiratorului se face printr-un încărcător din clasa de protecție II .
- ▶ Comparați datele de conectare de pe eticheta cu date tehnice a încărcătorului (tensiune și frecvență) cu cele ale rețelei de alimentare. Aceste date trebuie să corespundă. Încărcătorul este adecvat pentru o rețea de 50 Hz sau 60 Hz.
- ▶ Înainte de utilizare, verificați dacă aspiratorul și toate accesoriile prezintă deteriorări vizibile. Nu folosiți un aspirator deteriorat și accesorii deteriorate.

## Indicații de siguranță și avertizări

---

▶ Peria electrică Miele MultiFloor și peria electrică de mână Miele Electro Compact (în funcție de model) sunt accesorii acționate de un motor, care pot fi utilizate doar cu acest aspirator Miele. Din motive de siguranță, nu este permisă utilizarea aspiratorului cu o altă perie electrică/perie electrică de mână Miele sau cu o perie electrică/perie electrică de mână fabricată de un alt producător.

▶ Înainte de utilizare și când aspirați, asigurați-vă că partea inferioară a periei electrice MultiFloor și partea inferioară a periei electrice opționale Electro Compact (în funcție de model) nu conțin particule groșiere prinse.

▶ Pe durata garanției, reparațiile trebuie efectuate doar de către tehnicieni autorizați de compania Miele; în caz contrar, garanția va fi anulată.

▶ Reparațiile trebuie efectuate doar de către tehnicieni autorizați de compania Miele. Efectuarea reparațiilor de către persoane necalificate poate pune utilizatorii aparatului în pericol.

### Utilizare corectă

▶ Nu utilizați aspiratorul fără prefiltru și filtrul pentru praf fin.

▶ Nu aduceți aspiratorul în contact cu flăcări deschise sau alte surse de căldură. Nu încălziți aspiratorul. Nu expuneți aspiratorul la lumină solară directă.

▶ Nu aspirați articole care au ars recent ori care sunt încă incandescente, precum țigări, cenușă sau cărbuni, fie că sunt incandescente sau aparent stinse.

▶ Nu aspirați niciun lichid. Lăsați covoarele și mochetele curățate umede sau cu detergent să se usuce complet înainte de a le aspira.

▶ Nu aspirați praf de toner. Tonerul, precum cel folosit la imprimante sau fotocopiatoare, poate fi conductor de electricitate.

▶ Nu aspirați substanțe sau gaze inflamabile sau explozive și nu utilizați aspiratorul în zone în care sunt depozitate astfel de substanțe.

▶ Nu introduceți mâna la peria rotativă a periei electrice MultiFloor și a periei electrice manuale Electro Compact (în funcție de model).

▶ Nu aspirați în apropierea capului cu peria electrică MultiFloor și peria electrică manuală Electro Compact (în funcție de model).

▶ Nu ridicați fluxul de aspirare la nivelul capului atunci când aspirați.

### Indicații de siguranță și avertizări pentru acumulator AP10/AP11, încărcător LG02/LG04, suport de perete SpeedLock LS10 (în funcție de model)

#### Siguranța copiilor

- ▶ Acest aspirator nu este destinat utilizării de către persoane (inclusiv copii) cu dizabilități fizice, senzoriale sau mintale, ori fără experiență și cunoștințe de utilizare a acestuia și a încărcătorului LG02/LG04 sau a suportului de perete SpeedLock LS10, cu excepția cazului în care sunt supravegheate sau instruite în privința utilizării sale de către o persoană responsabilă.
- ▶ Nu lăsați acumulatorul AP10/AP11 la îndemâna copiilor.
- ▶ Nu permiteți copiilor accesul la încărcătorul LG02/LG04 și la suportul de perete SpeedLock LS10 decât dacă sunt supravegheați în permanență.

#### Aspecte tehnice

- ▶ Acumulatorul AP10/AP11, încărcătorul LG02/LG04 și suportul de perete standard sau SpeedLock LS10 se utilizează împreună cu acest aspirator Miele HS23. Din motive de siguranță, utilizarea acestui aspirator cu un acumulator, un încărcător sau un suport de perete fabricate de un alt producător nu este permisă.
- ▶ Dacă folosiți un adaptor pentru ștecăr, acesta trebuie să fie aprobat pentru utilizare îndelungată.
- ▶ Pentru a încărca acumulatorul AP10/AP11, utilizați numai încărcătorul LG02/**xx** sau LG04/**xx**.

☐

**xx** reprezintă 01, 02, 03, 04, 05, 06 sau 07 și, prin urmare, varianta încărcătorului dumneavoastră LG02/LG04:

## Indicații de siguranță și avertizări

xx	
01	AT, BE, BG, CH, CL, CZ, DE, DK, EE, ES, FI, FR, GR, HR, HU, IT, KZ, LT, LU, LV, NL, NO, PL, PT, RO, RS, RU, SE, SI, SK, TR, UA, ZA
02	AE, HK, MY, SG
03	BR, CA, JP, MX, US
04	AU, NZ
05	CN
06	KR
07	IE, UK

► Este posibilă funcționarea temporară sau permanentă pe un sistem de alimentare cu energie autosuficient sau nesincron de rețea (cum ar fi rețele insulare, sisteme de rezervă). Condiția prealabilă pentru funcționare este ca sistemul de alimentare cu energie să respecte cerințele EN 50160 sau unul comparabil.

Măsurile de protecție prevăzute în instalația casei și în acest produs Miele trebuie asigurate, de asemenea, în ceea ce privește funcția și modul de funcționare a acestora în operare autonomă sau în funcționare nesincronă a rețelei sau trebuie înlocuite cu măsuri echivalente în instalare. Așa cum este descris, de exemplu, în publicația curentă a VDE-AR-E 2510-2.

► Încărcați acumulatorul AP10/AP11 la o temperatură ambientală între 10 °C și 40 °C.

► Utilizați acumulatorul AP10/AP11 la o temperatură ambientală între 0 °C și 45 °C.

Dacă acumulatorul AP10/AP11 este utilizat în afara acestei temperaturi ambiante, performanța acestuia va fi redusă.

► Acumulatorii pot prezenta scurgeri. Evitați contactul substanței iritante cu ochii și pielea. În cazul unui contact, clătiți cu apă și apelați la medic.

► Nu utilizați acumulatorul AP10/AP11 în cazul în care observați că emană mirosuri neobișnuite, prezintă scurgeri, se supraîncălzește, este decolorat sau deformat. Acumulatorul AP10/AP11 trebuie eliminat imediat la deșeurile (vezi indicația de siguranță „Eliminarea la deșeurile a acumulatorului AP10/AP11” de la finalul următoarei secțiuni „Utilizarea corectă” și capitolul „Sustenabilitate și protecția mediului înconjurător”, secțiunea „Returnarea bateriilor și acumulatorilor vechi”).

## Indicații de siguranță și avertizări

---

► Acumulatorul Li-Ion AP10/AP11 este supus prevederilor legii mărfurilor periculoase. Acumulatorul AP10/AP11 poate fi transportat de către utilizator fără alte condiții deosebite. Contactați Serviciul Clienți înainte de a expedia acumulatorul AP10/AP11. Expediați acumulatorul AP10/AP11 doar în stare complet descărcată și nedeteriorat. Izolați contactele metalice cu bandă adezivă, pentru a evita scurt-circuitele. Împachetați acumulatorul AP10/AP11 astfel încât să nu se deplaseze în ambalaj.

### Utilizare corectă

- Nu lăsați acumulatorul AP10/AP11 să cadă și nu îl aruncați. Din motive de siguranță, nu continuați să utilizați un acumulator AP10/AP11 deteriorat.
- Nu aduceți acumulatorul AP10/AP11 în contact cu flăcări deschise sau alte surse de căldură. Nu încălziți acumulatorul AP10/AP11. Nu îl expuneți la lumină solară directă.
- Nu dezasamblați acumulatorul AP10/AP11.
- Nu provocați un scurt circuit al acumulatorului AP10/AP11 prin șuntarea accidentală sau intenționată a contactelor.
- Nu puneți acumulatorul AP10/AP11 în contact cu lichidele.
- Eliminarea la deșeurile a acumulatorului AP10/AP11: Scoateți acumulatorul AP10/AP11 din aspirator. Izolați contactele metalice cu bandă adezivă, pentru a evita scurt-circuitele. Predați acumulatorul AP10/AP11 la sistemul de colectare municipal. Nu aruncați acumulatorul AP10/AP11 împreună cu gunoiul menajer.

## Indicații de siguranță și avertizări

---

### Curățare

- ▶ Nu introduceți în apă aspiratorul sau accesoriile furnizate. Curățați aspiratorul și accesoriile doar cu o lavetă uscată sau ușor umedă.
- ▶ Peria electrică MultiFloor și peria electrică de mână Electro Compact (în funcție de model), Power Unit și tubul de aspirare conțin cabluri electrice. Contactele de conectare nu trebuie să intre în contact cu apa – nu este permisă curățarea cu apă a acestor piese.

### Accesorii și piese de schimb

- ▶ Folosiți doar accesorii care au pe ambalaj sigla Miele. Producătorul garantează doar pentru siguranța componentelor fabricate de el.
- ▶ Miele garantează îndeplinirea cerințelor de siguranță doar în cazul utilizării unor piese de schimb originale. Componentele defecte pot fi înlocuite doar cu piese de schimb originale.
- ▶ Miele va garanta furnizarea de piese de schimb funcționale pentru o perioadă minimă de 10 ani și până la 15 anii, după întreruperea producției în serie a aspiratorului dumneavoastră.

### Transport

- ▶ Ambalajul protejează aspiratorul împotriva daunelor din timpul transportului. Recomandăm păstrarea ambalajului în scopul transportării ulterioare.

## Aruncarea ambalajului

Ambalajul este folosit pentru manipulare și protejează aparatul împotriva deteriorării în timpul transportului. Ambalajul de transport și protecție a fost fabricat din materiale care nu dăunează mediului înconjurător la eliminarea ca deșeu și prin urmare pot fi reciclate.

Prin readucerea ambalajului în circuitul materialelor, contribuiți la economisirea materiilor prime. Utilizați opțiuni de colectare și returnare a materialelor reciclabile specifice fiecărui material.

Recomandăm păstrarea ambalajului în scopul transportării ulterioare.

## Aruncarea aparatului vechi

Înainte de a arunca aparatul vechi, scoateți filtrul pentru praf fin și aruncați-l împreună cu gunoiul menajer.

Echipamentele electrice și electronice vechi conțin adesea materiale valoroase. Acestea conțin însă și substanțe, amestecuri și componente necesare pentru funcționarea și siguranța aparatelor. Aceste substanțe, prin manevrare sau aruncare incorectă, pot reprezenta un risc pentru sănătatea oamenilor și mediul înconjurător. De aceea, nu aruncați niciodată vechiul aparat împreună cu gunoiul menajer.



Pentru predarea și valorificarea aparatelor electrice și electronice apălați la unitățile oficiale de colectare și livrare gratuită ale autorităților locale, reprezentanței sau companiei Miele. Aveți responsabilitatea legală de a șterge datele personale de pe aparatul pe care îl duceți la casat. Aveți responsabilitatea legală să eliminați în mod nedistructiv ba-

teriile și acumulatorii vechi care nu sunt încastrate în dispozitiv, precum și lămpile care pot fi îndepărtate nedistructiv. Duceți-le la un punct de colectare adecvat unde pot fi predate gratuit. Asigurați-vă că aparatul vechi nu prezintă niciun pericol pentru copii în decursul perioadei de depozitare în vederea eliminării.

## Returnarea bateriilor și acumulatorilor uzați

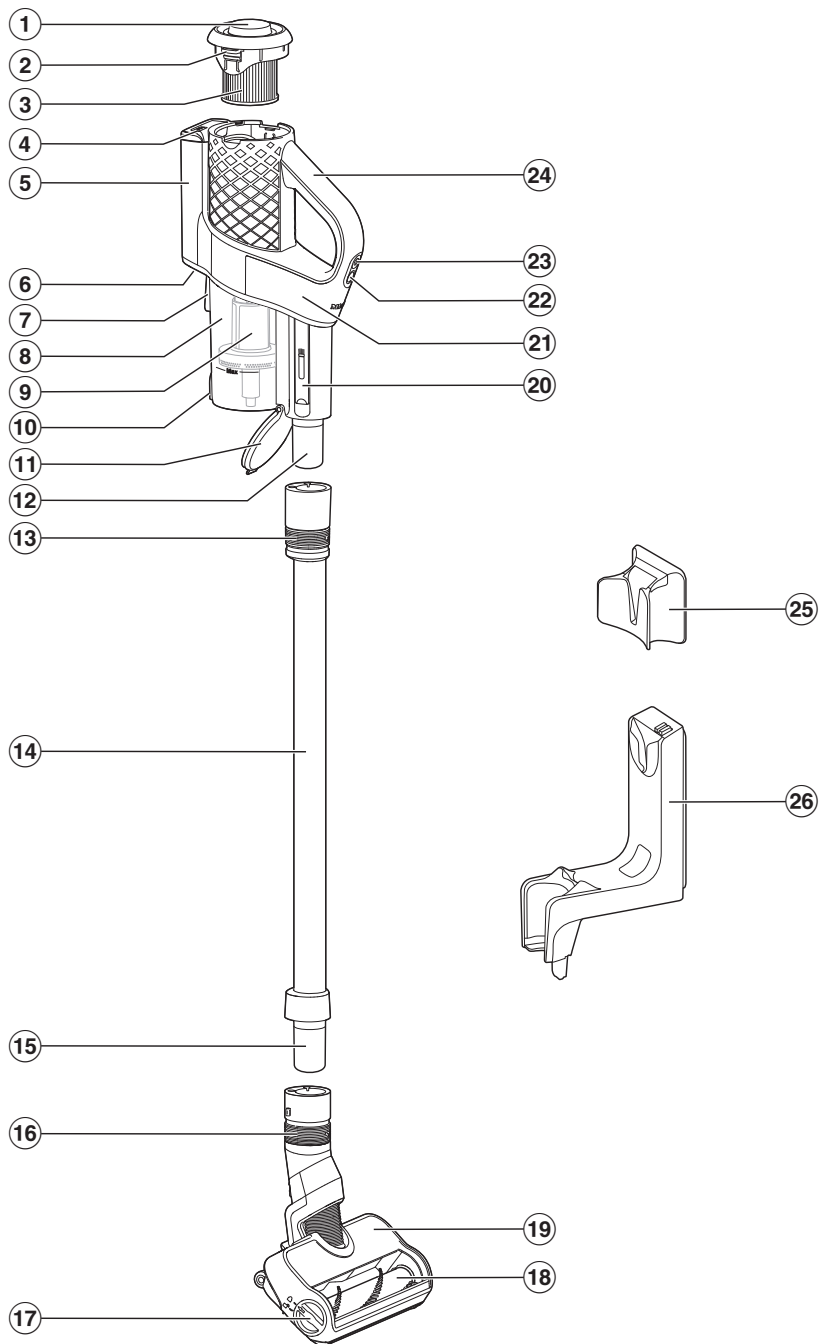
Aparatele electrice și electronice conțin baterii și acumulatori, care nu pot fi aruncate în gunoiul menajer după folosire. Aveți obligația legală de a scoate bateriile și acumulatorii vechi din aparat și de a le duce la un punct de colectare adecvat (de ex. magazine), unde vor fi preluate în mod gratuit. Izolați contactele metalice cu bandă adezivă, pentru a evita scurt-circuitele. Bateriile și acumulatorii pot conține substanțe dăunătoare pentru sănătatea umană și mediu.

Marcajul bateriei sau al acumulatorului oferă informații suplimentare. Cele care conțin litium sunt marcate, spre exemplu cu „Li-ion“. Simbolul coșului de gunoi tăiat înseamnă că este interzis să aruncați bateriile și acumulatorii în gunoiul menajer. Suntem de asemenea, îndemnați să ne amintim următoarele: dacă simbolul coșului de gunoi tăiat este marcat cu unul sau mai multe dintre simbolurile chimice menționate, înseamnă că acestea conțin plumb (Pb), cadmiu (Cd) și/sau mercur (Hg).



Bateriile și acumulatorii vechi conțin materii prime importante, care pot fi re-folosite. Colectarea separată a bateriilor și acumulatorilor vechi ajută la gestionarea și reciclarea acestora.

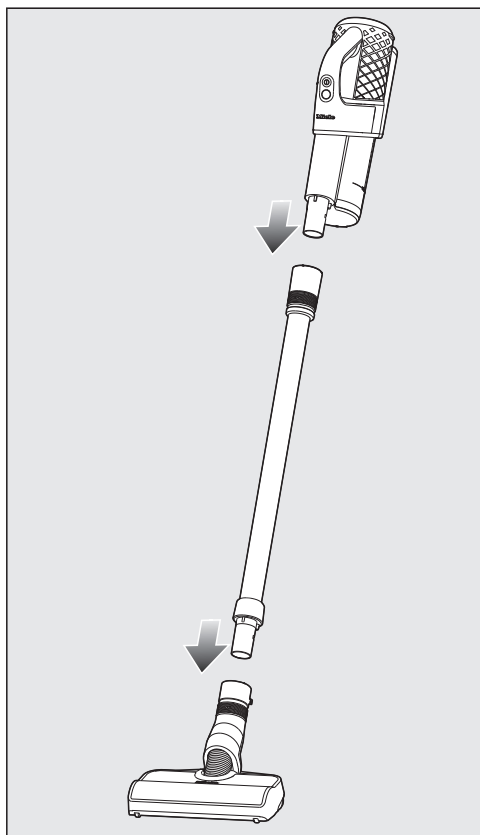
# Descrierea aparatului



- ① Capac rotativ al funcției de autocurățare ComfortClean
- ② Deblocare pentru îndepărtarea filtrului de praf fin
- ③ Filtru pentru praf fin
- ④ Afișaj al stării de încărcare a acumulatorului
- ⑤ Compartiment acumulator
- ⑥ Mufă de încărcare (pe partea inferioară)
- ⑦ Dispozitiv de prindere pentru suport de perete
- ⑧ Recipient pentru praf
- ⑨ Prefiltru
- ⑩ Deblocare pentru clapeta recipientului pentru praf
- ⑪ Clapeta recipientului pentru praf
- ⑫ Duzele PowerUnit
- ⑬ Inel glisant pentru deblocarea PowerUnit
- ⑭ Tub de aspirare
- ⑮ Duzele tubului de aspirare
- ⑯ Inel glisant pentru deblocarea periei electrice
- ⑰ Deblocare pentru deschiderea periei electrice
- ⑱ Perie rotativă detașabilă
- ⑲ Perie electrică MultiFloor
- ⑳ Instrument de curățare
- ㉑ PowerUnit
- ㉒ Buton de reglare a puterii de aspirare
- ㉓ Buton de Pornire/Oprire
- ㉔ Mâner
- ㉕ Suport de perete standard
- ㉖ Suport de perete SpeedLock

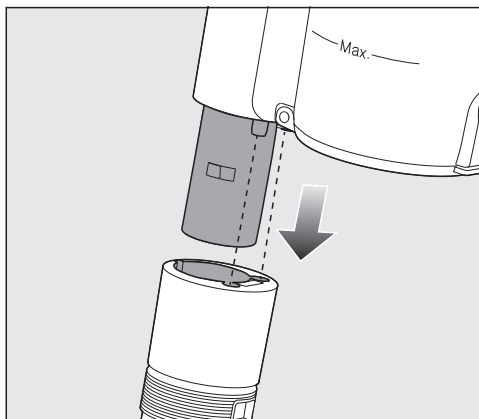
## Punerea în funcțiune

### Asamblarea aspiratorului

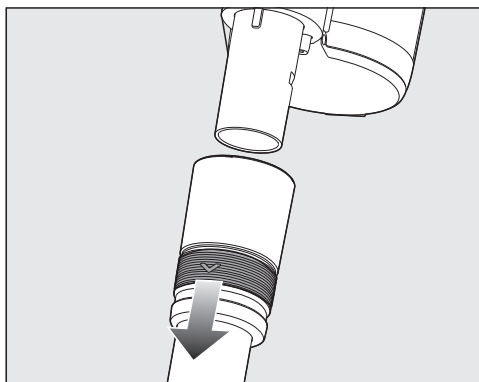


- Asamblați aspiratorul.

### Îmbinarea PowerUnit cu tubul de aspirație

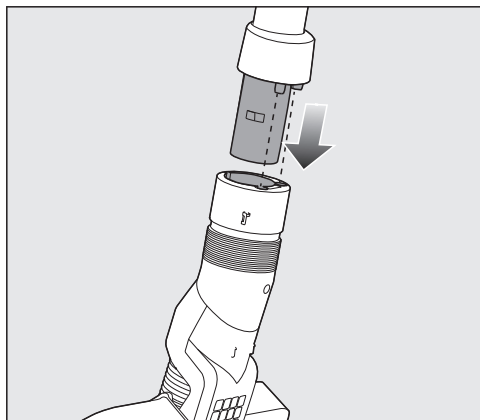


- Introduceți ștuțul PowerUnit poziționat în tubul de aspirație, până când ștuțul se fixează cu un clic.

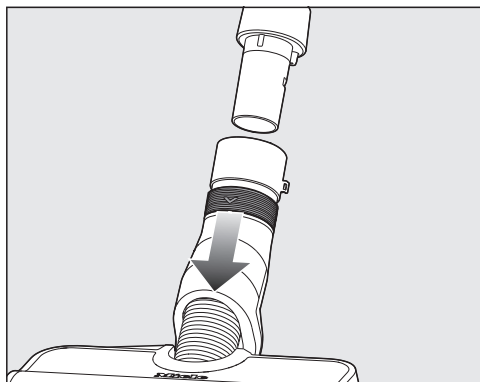


- Glisați inelul glisant de pe tubul de aspirație în jos dacă doriți să separați piesele una de cealaltă.

## Conectați tubul de aspirare și peria electrică



- Introduceți ștuțul tubului de aspirare poziționat în peria electrică până când ștuțul se fixează cu un clic.



- Glisați inelul glisant de pe peria electrică atunci când doriți să detașați componentele unele de altele.

## Indicații generale privind acumulatorul

La livrare, acumulatorul nu este încărcat complet.

Înainte de prima utilizare, încărcați complet acumulatorul. Luați în considerare un interval de 3,5 ore pentru acest lucru.

Atunci când acumulatorul este încărcat complet, afișajul stării de încărcare a acumulatorului de deasupra PowerUnit se stinge, pentru a economisi energie.

Capacitatea maximă de încărcare a acumulatorului este atinsă numai după cca. a cincea încărcare și descărcare.

Puteți aspira până la 17 minute atunci când utilizați aspiratorul complet asamblat.

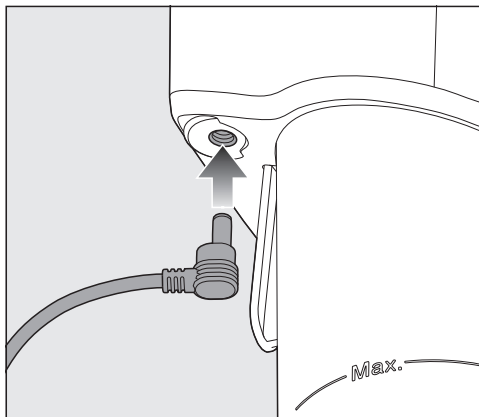
Cu toate acestea, dacă folosiți PowerUnit Solo (a se vedea capitolul „Funcționare”, secțiunea „PowerUnit Solo”), puteți aspira timp de până la 55 de minute.

Durata de funcționare depinde de nivelul de putere selectat, de acoperirea podelei, de obiceiurile de utilizare și de gradul de murdărire a sistemului de filtrare.

## Încărcarea acumulatorului (fără montare pe perete)

Puteți încărca direct acumulatorul.

Înainte de prima încărcare, citiți în mod obligatoriu capitolul „Punerea în funcțiune”, secțiunea „Indicații generale privind acumulatorul”.



■ Introduceți ștecărul de încărcare al cablului de încărcare furnizat în mufa de încărcare de pe partea inferioară a părții posterioare a PowerUnit.

■ Introduceți încărcătorul într-o priză.

Procesul de încărcare începe.

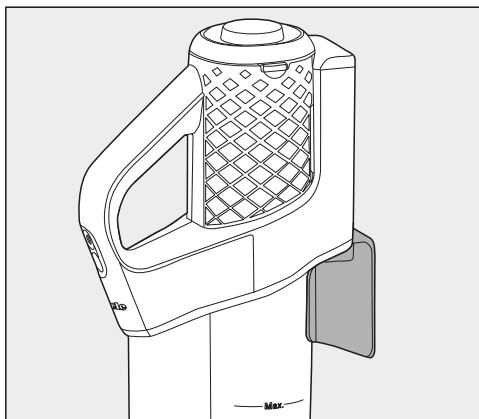
Consultați informațiile din secțiunea „Afișaj al stării de încărcare a acumulatorului“ (la încărcare).

### Încărcarea acumulatorului (cu montare pe perete)

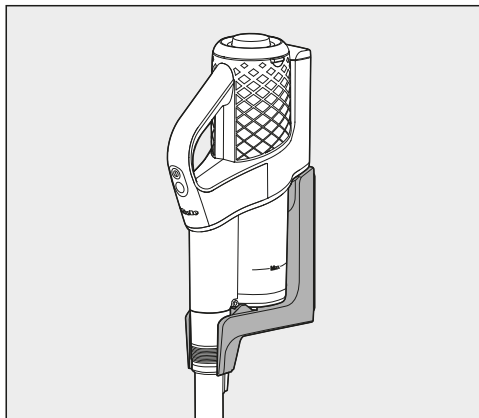
Pentru montarea pe perete aveți nevoie de un loc adecvat în apropierea unei prize libere.

În funcție de model, unul dintre următoarele suporturi de perete este inclus cu aspiratorul dumneavoastră.

Suport de perete standard



Suport de perete SpeedLock

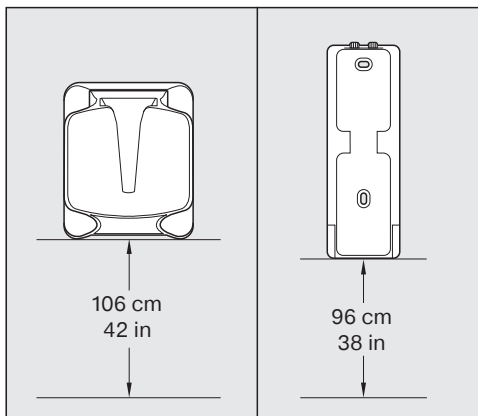


Înainte de prima încărcare, citiți în mod obligatoriu capitolul „Punerea în funcțiune“, secțiunea „Indicații generale privind acumulatorul“.

### Fixați suportul de perete în perete

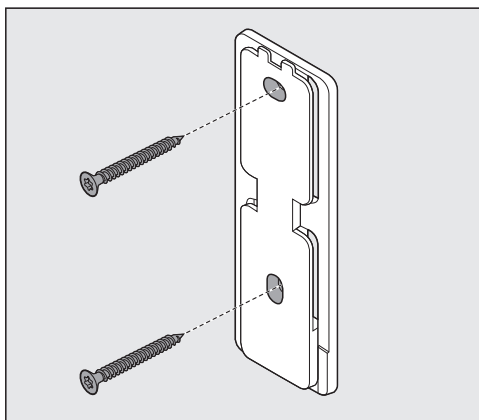
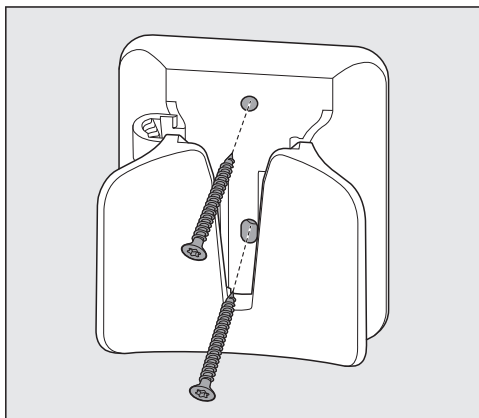
Pentru fixarea suportului de perete sunt furnizate 2 dibluri și 2 șuruburi TORX. Aveți nevoie și de o șurubelniță cu acumulator sau de o bormașină (diametru burghiu 6 mm).

În funcție de suportul de perete, selectați o distanță de 106 cm (suport de perete standard) sau 96 cm (suport de perete SpeedLock) de la marginea inferioară a suportului de perete până la podea.



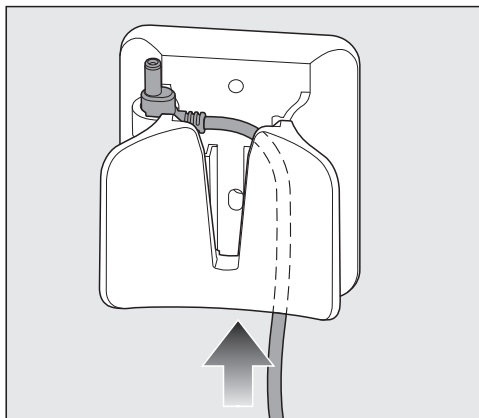
Pentru montarea pe perete aveți nevoie de un loc adecvat în apropierea unei prize libere.

Aveți grijă să nu deteriorați eventualele conducte instalate în perete.

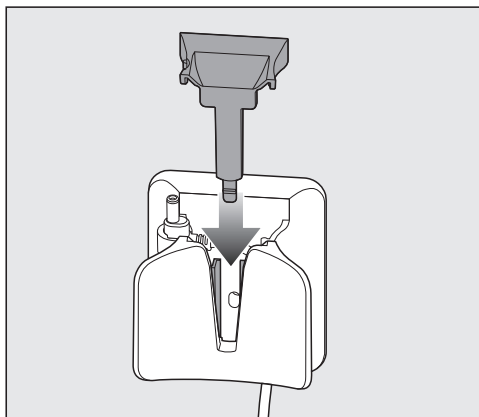


- Atașați pe perete suportul de perete standard sau palca de montaj a suportului de perete SpeedLock.

### Fixarea cablului de încărcare în suportul de perete standard



- Împingeți ștecărul de încărcare prin suportul de perete, de jos în sus.
- Introduceți ștecărul de încărcare în suportul pentru ștecăr și apăsați-l ferm pe.

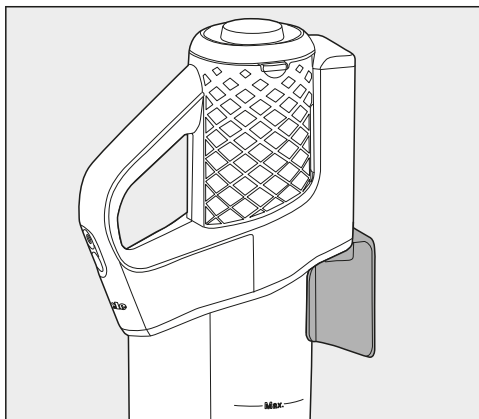


- Introduceți capacul pe suportul de perete de sus în jos până când capacul se fixează cu un clic.

Cablul de încărcare este fixat în suportul de perete.

Dispozitivul de eliberare a capacului este situat în partea de jos a suportului de perete.

- Dacă doriți să scoateți capacul de deasupra, apăsați dispozitivul de eliberare spre spate cu degetul mare.

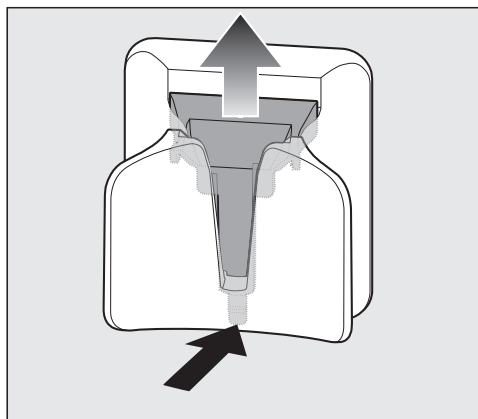


- Montați tubul de aspirare în suportul de perete de sus în jos.
- Introduceți încărcătorul în priză.

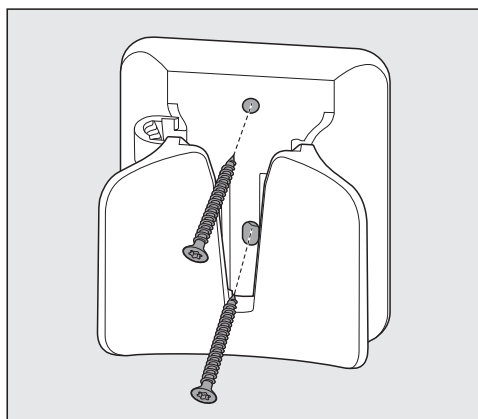
Procesul de încărcare începe.

### Îndepărtați suportul de perete standard de pe perete

Dispozitivul de eliberare a capacului este situat în partea de jos în golul suportului de perete.



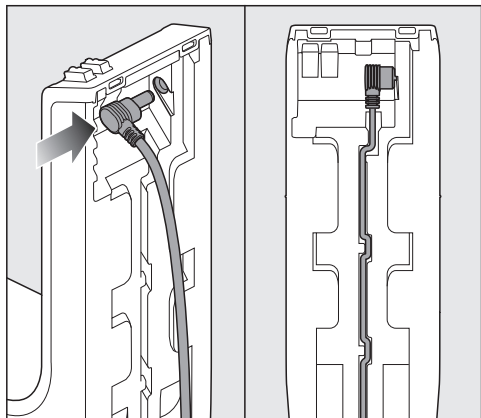
- Apăsați ferm dispozitivul de eliberare în direcția peretelui până când capacul se detașează.
- Scoateți ștecăru de încărcare.



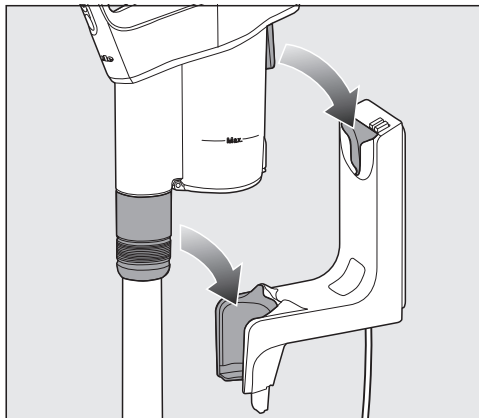
- Desfaceți șuruburile.

### Fixarea cablului de încărcare în suportul de perete SpeedLock

Pe partea din spate a suportului de perete se află un ghidaj pentru cablu.



- Introduceți ferm ștecărul cablului de încărcare în bucsă (figura din stânga).
- Așezați cablul de încărcare în ghidajul pentru cablu (figura din dreapta).



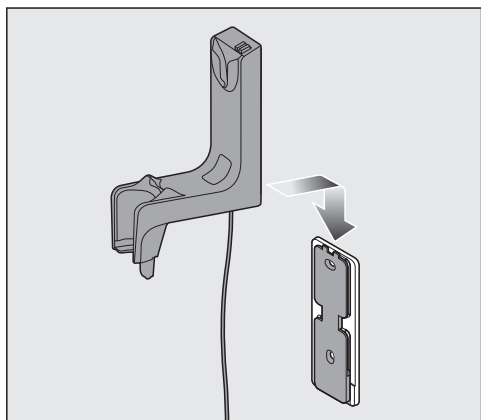
- Așezați aspiratorul cu precizie în suportul de perete.
- Introduceți încărcătorul în priză.

Procesul de încărcare începe.

### Îndepărtați suportul de perete SpeedLock de pe perete

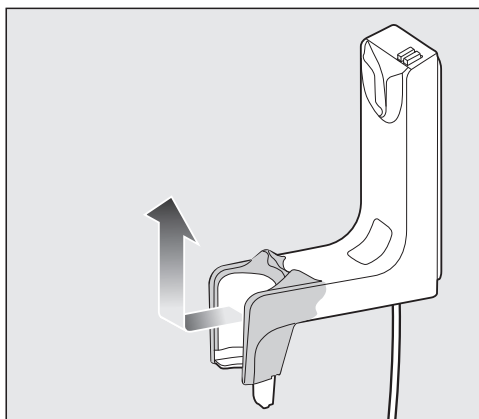
Suportul de perete este bine fixat pe perete.

- Prindeți ferm cu ambele mâini partea inferioară proeminentă a suportului de perete.

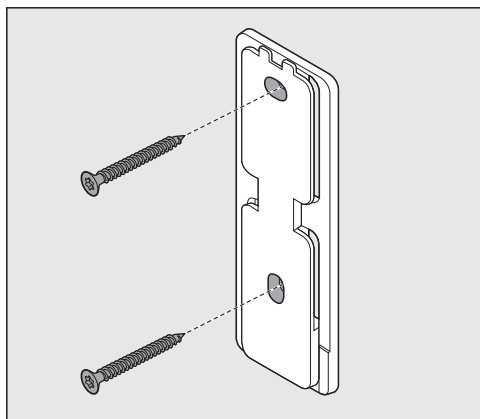


- Introduceți suportul de perete de sus în jos pe placa de montaj, până când suportul de perete se fixează cu un clic.

Cablul de încărcare este fixat în suportul de perete.



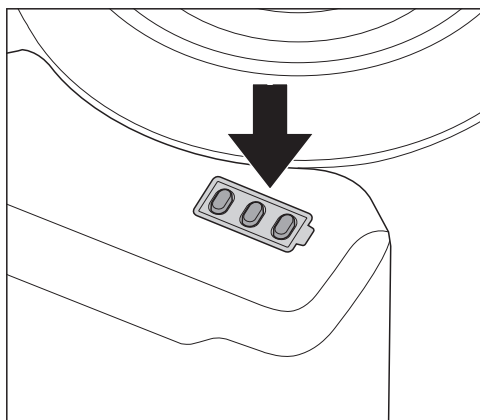
- Trageți suportul de perete puțin mai departe de perete și scoateți suportul de perete în sus de pe placa de montaj dintr-o singură mișcare.



- Desfaceți șuruburile.

### Afișaj al stării de încărcare a acumulatorului (în timpul încărcării)

Starea de încărcare a acumulatorului este afișată deasupra PowerUnit.



#### Nivel de încărcare

cel mai scăzut nivel de încărcare

capacitate de încărcare în creștere

creștere suplimentară a capacității de încărcare

Nivel de încărcare aprox. 91 % – 99 %

100 %

#### Afișaj

clipește stânga

luminează stânga, clipește în mijloc

luminează stânga și mijloc, clipește dreapta

luminează stânga, mijloc și dreapta

se stinge

Atunci când acumulatorul este încărcat complet, afișajul stării de încărcare a acumulatorului se stinge, pentru a economisi energie.

Dacă acumulatorul nu a fost utilizat pentru un timp îndelungat și este descărcat, el trece într-un mod de siguranță. La încărcare, afișajul stării de încărcare a acumulatorului reacționează abia după aprox. 30–60 minute.

### Afișaj al stării de încărcare a acumulatorului (în timpul utilizării)

Starea de încărcare a acumulatorului este afișată deasupra PowerUnit.

#### Nivel de încărcare

cel mai înalt nivel de încărcare

nivel de încărcare în scădere

nivel de încărcare în scădere în continuare

cel mai scăzut nivel de încărcare

#### Afișaj

luminează toate indicatoarele

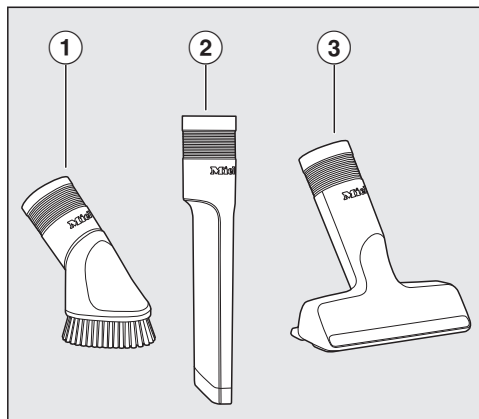
luminează două indicatoare

un indicator luminează

toate indicatoarele luminează

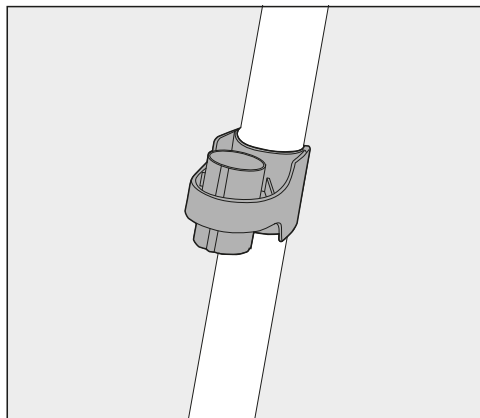
## Utilizarea accesoriilor furnizate

Miele oferă accesoriile pentru îngrijirea pardoselilor, potrivite pentru numeroase funcții speciale (consultați capitolul „Accesorii opționale“).



- 1 Perie de praf**  
Accesoriu pentru curățarea de praf a plintelor de podea și a obiectelor deosebit de fragile.
- 2 Duză pentru fante**  
Accesoriu pentru curățarea culelor, a fanțelor și a colțurilor.
- 3 Duză pentru tapițerii**  
Accesoriu pentru aspirarea tapițeriilor, a saltelelor și pernelor.

## Suport accesorii pentru tubul de aspirare

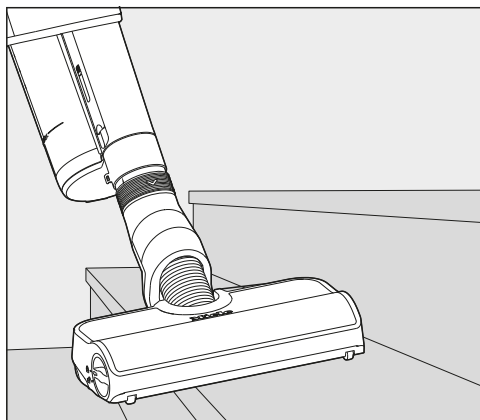


Pe acest suport pentru accesoriile puteți depozita 2 accesoriile ale accesoriului din trei părți în timp ce aspirați.

## Perie electrică MultiFloor (HX-EB 20)

Respectați în primul rând instrucțiunile de curățare și întreținere a suprafeței pe care urmează să o aspirați.

**⚠** Deteriorări cauzate de materialul blocat în calea de aspirare. Suprafața care trebuie aspirată se poate zgâria. Asigurați-vă că partea inferioară a periei electrice nu conține părți aspre, de ex. cioburi sau pietre.



Peria electrică a fost proiectată pentru aspirarea zilnică a covoarelor, podelelor cu mochetă aplicată și suprafețelor dure și nepretențioase.

**Sfat:** Dacă doriți să aspirați confortabil treptele acoperite cu mochetă, renunțați la tubul de aspirare.

**Sfat:** Dacă doriți să aspirați o cantitate mare de părți grosiere, utilizați articolul PowerUnit Solo (consultați capitolul „Operare”, secțiunea „PowerUnit Solo“).

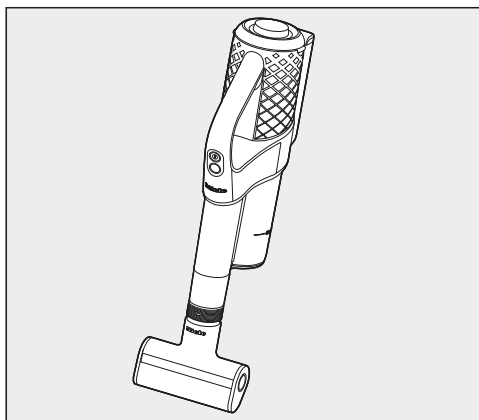
### Perie electrică de mână Electro Compact (HX-EC 20)(în funcție de model)

Respectați în primul rând instrucțiunile de curățare și întreținere a suprafeței pe care urmează să o aspirați.

⚠ Deteriorări cauzate de materialul blocat în calea de aspirare.

Suprafața care trebuie aspirată se poate zgâria.

Asigurați-vă că partea inferioară a periei electrice manuale nu conține părți aspre, de ex. cioburi sau pietre.



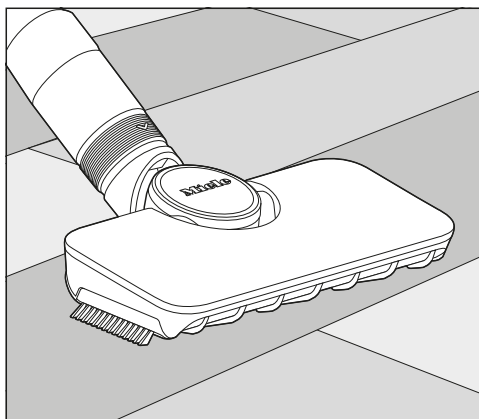
Peria electrică de mână este adecvată în mod special pentru curățarea intensă a tapițeriilor și scaunelor auto.

Puteți obține cele mai bune rezultate de curățare pe mobilier tapițat folosind duza de tapițerie.

**Sfat:** Dacă doriți să aspirați confortabil tapițeriile sau scaunele auto, renunțați la tubul de aspirare.

### Perie pentru podea AllFloor (HX-AF 20)(în funcție de model)

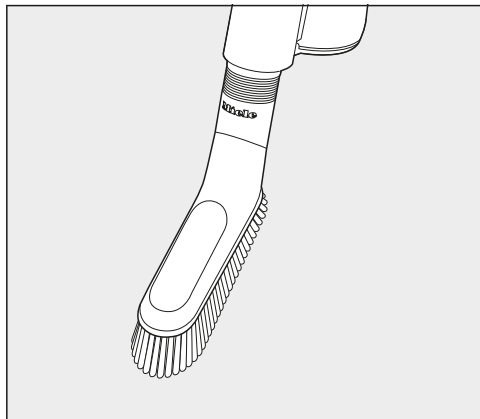
Respectați în primul rând instrucțiunile de curățare și întreținere a suprafeței pe care urmează să o aspirați.



Această perie plată și ușoară pentru podea este potrivită în special pentru aspirarea sub mobilierul foarte jos.

### Perie universală (HX-UB)

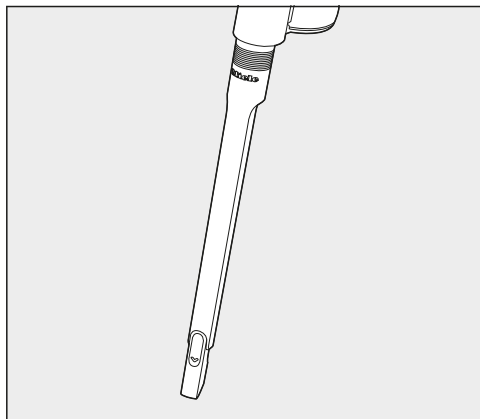
(în funcție de model)



Pentru aspirarea delicată a cărților, a rafturilor și altele asemenea.

### Duză pentru fante flexibilă și cu ghida-je telescopice XL (HX-CNXL)

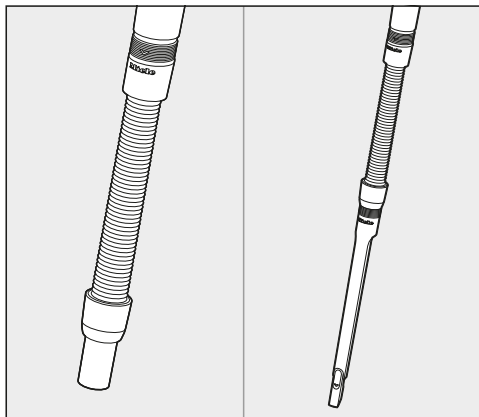
(în funcție de model)



Cu o rază de acțiune de 60 cm pentru curățarea locurilor greu accesibile.

### Furtun de prelungire (HX-FSH 20)

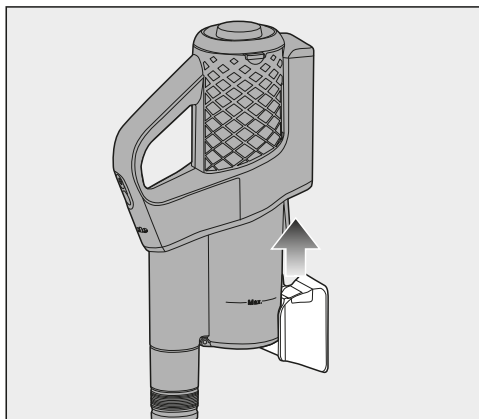
(în funcție de model)



Prelungirea furtunului are o lungime maximă a extensiei de 120 cm. De asemenea, poate fi extinsă cu ajutorul duzei flexibile extensibile pentru fante.

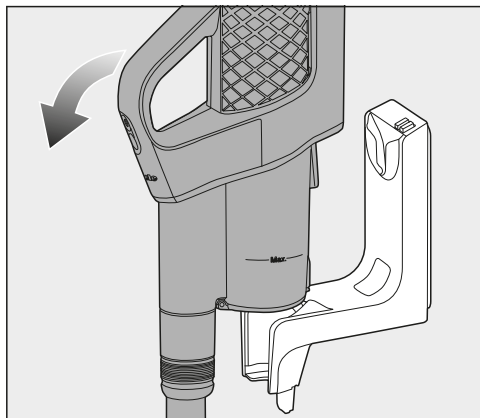
### Operare

#### Îndepărtarea aspiratorului de pe suportul de perete standard



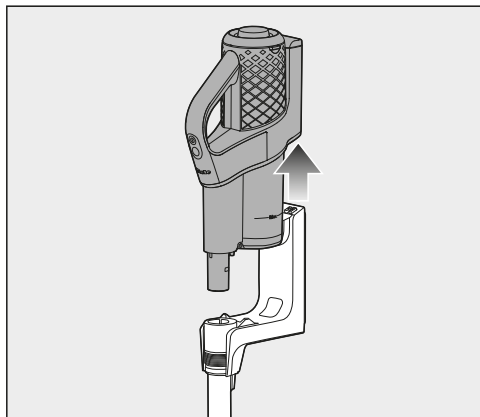
- Scoateți aspiratorul de jos în sus de pe suportul de perete.

## Scoateți aspiratorul din suportul de perete SpeedLock



- Scoateți aspiratorul în față din suportul de perete.

Suportul de perete SpeedLock oferă opțiunea de a utiliza în mod convenabil PowerUnit ca PowerUnit Solo, fără a fi nevoie să îl deblocați manual de pe tubul de aspirare.



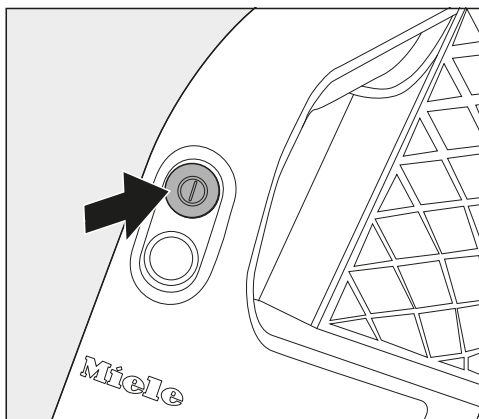
- Scoateți PowerUnit în sus de pe ghidajul suportului de perete.


Tubul de aspirare și peria electrică rămân în suportul de perete.

## Pornire și oprire

- Dacă ați încărcat acumulatorul direct, scoateți ștecărul din mufa de încărcare din partea inferioară a părții posterioare a PowerUnit.

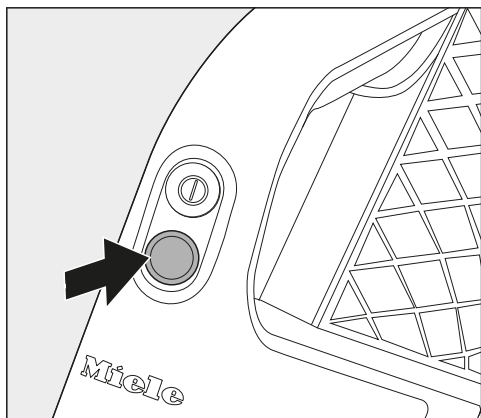
Dacă porniți funcția de autocurățare ComfortClean înainte de fiecare pornire, veți obține cel mai bun rezultat de curățare (a se vedea capitolul „Curățare și întreținere”, secțiunea „Operarea funcției de autocurățare ComfortClean”).



- Apăsăți butonul superior de pe mâner .

Aspiratorul pornește în treapta de putere redusă.

## Creșterea puterii de aspirare

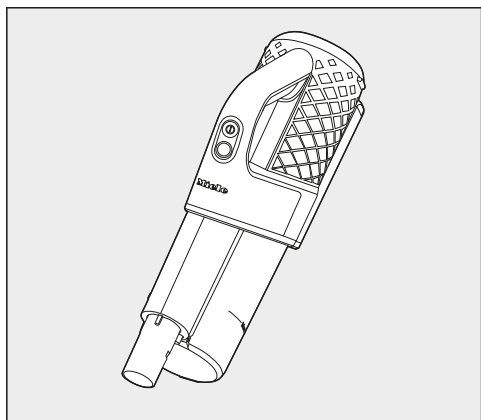


■ Apăsați butonul inferior de pe mâner.

Cu cât este selectat o treaptă de putere mai mare, cu atât se aprinde LED-ul.

Apăsați din nou butonul pentru a reveni la nivelul scăzut de putere.

## PowerUnit Solo



PowerUnit fără tub de aspirare și perie electrică este ideal pentru aspirarea rapidă și specifică a firimiturilor sau scameilor.

**Sfat:** Această structură este foarte potrivită pentru utilizarea celor trei accesorii (consultați capitolul „Utilizarea accesoriilor furnizate”).

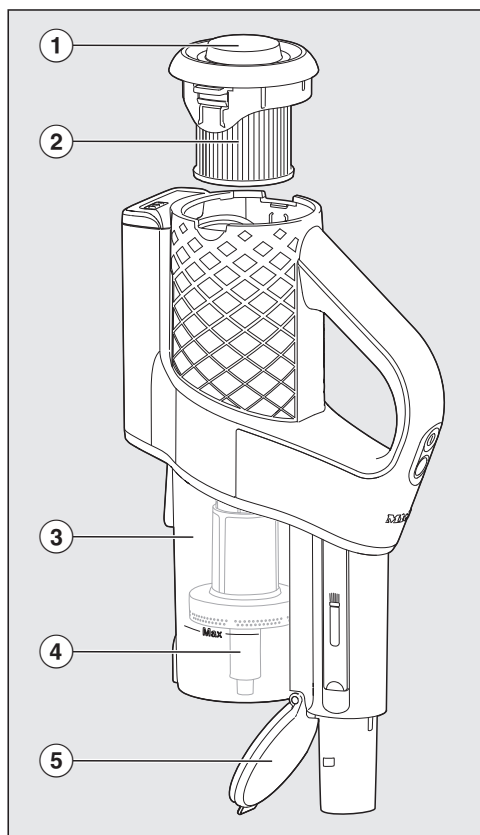
## Curățare și îngrijire

⚠ Pericol de rănire ca urmare a periei rotative aflate în mișcare.

Vă puteți răni ca urmare a periei rotative aflate în mișcare.

Înainte de fiecare curățare și întreținere, opriți aspiratorul. Pentru aceasta apăsați butonul de Pornire/Oprire de pe mâner.

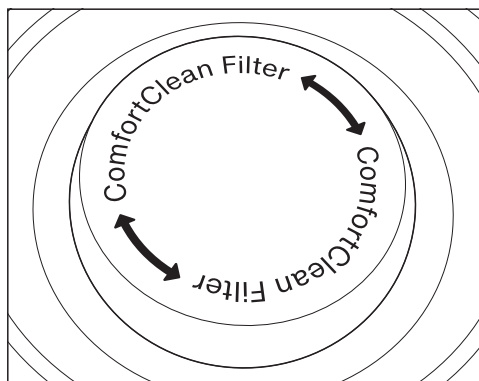
## Sistem de filtre



- ① Capac rotativ
- ② Filtru pentru praf fin
- ③ Recipient pentru praf
- ④ Prefiltru
- ⑤ Clapeta recipientului pentru praf

### Aționarea funcției de autocurățare ComfortClean

Efectuați întotdeauna o curățare intermediară a filtrului pentru praf fin înainte de a goli recipientul pentru praf și când puterea de aspirare scade. Drept rezultat, aspiratorul atinge imediat cele mai bune rezultate de curățare.



- Întoarceți capacul rotativ de 3 ori cu 180°.

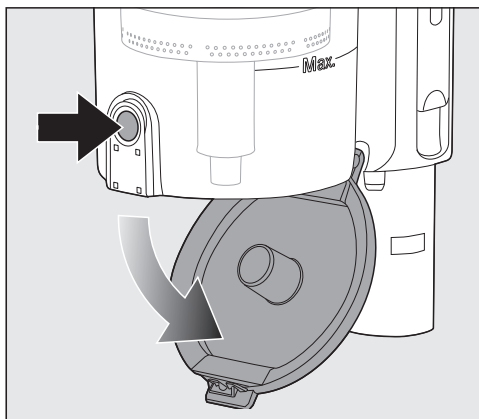
Atunci când se rotește, se produce un zgomot care face parte din funcționarea normală a funcției de autocurățare ComfortClean.

### Golirea recipientului pentru praf

Goliți recipientul pentru praf cel târziu când praful a atins marcajul **Max.** pe recipientul pentru praf.

Dacă în recipientul pentru praf există impurități rezultate doar din mediul casnic, puteți elimina conținutul acestuia împreună cu deșeurile menajere.

- Țineți recipientul pentru praf cât mai jos în coșul de gunoi astfel încât să se ridice cât mai puțin praf.



- Apăsați butonul galben de deblocare de pe partea inferioară a recipientului pentru praf.

Clapeta se deschide, iar praful cade.

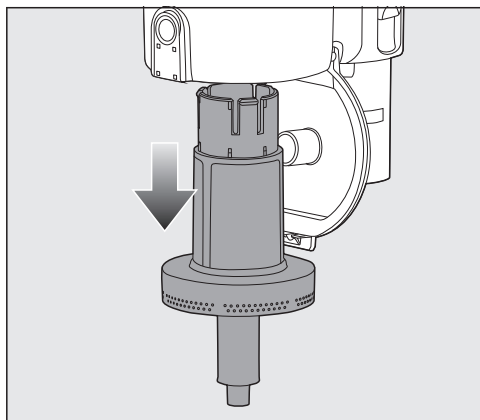
Dacă insectele, părul sau particulele grosiere nu cad, scoateți prefiltrul în jos (consultați următoarea secțiune „Curățarea recipientului pentru praf și a prefiltrului”).

- Închideți capacul recipientului pentru praf, cuplându-l cu un clic.

### Curățarea recipientului pentru praf și a prefiltrului

Curățați recipientul pentru praf și prefiltrul, dacă este cazul.

- Goliți recipientul pentru praf deasupra coșului de gunoi.

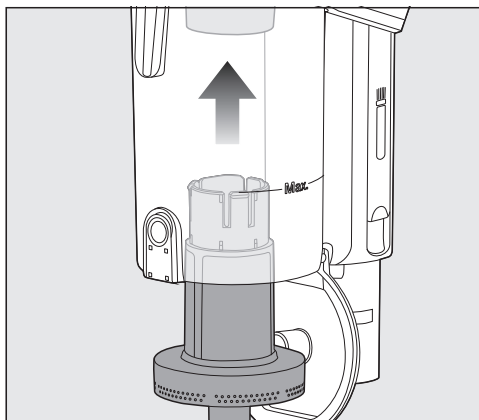


- Scoateți prefiltrul apăsându-l în jos.

⚠ Pagube ca urmare a unor erori de curățare.

Prefiltrul se poate deteriora, pierzându-și efectul.

Nu curățați prefiltrul în apă. Pentru curățare nu folosiți obiecte ascuțite sau cu muchii tăioase.



- Introduceți prefiltrul curățat în recipientul pentru praf curățat, până la capac.

- Închideți capacul recipientului pentru praf, cuplându-l cu un clic.

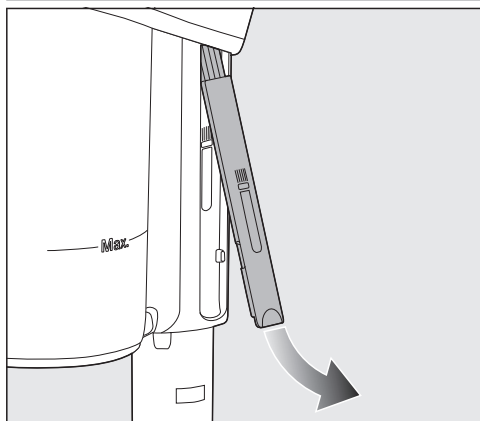
### Curățarea filtrului de praf fin

Curățați minuțios filtrul de praf fin din afara PowerUnit cel puțin o dată la 3 luni.

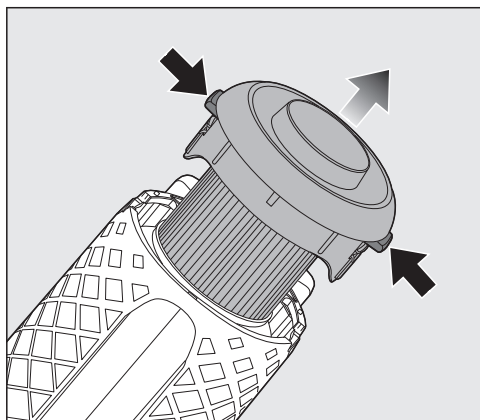
⚠ Deteriorări cauzate de greșeli de curățare.

Filtrul de praf fin se poate deteriora, pierzându-și eficacitatea.

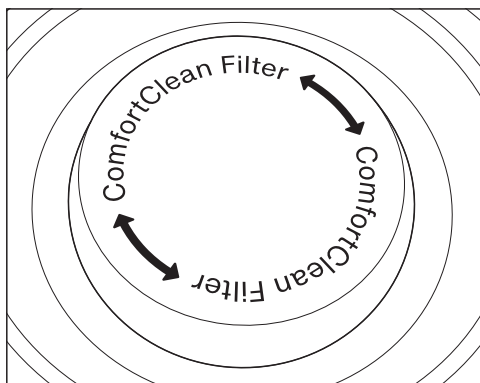
Nu curățați filtrul de praf fin din interior și nu îl curățați cu apă. Pentru curățare nu folosiți obiecte ascuțite sau cu muchii tăioase. Nu periați filtrul de praf fin, nici măcar cu instrumentul de curățare inclus.



- Curățați recipientul pentru praf și prefiltrul cu o cârpă uscată sau cu instrumentul de curățare situat în partea laterală a PowerUnit.



- Apăsați ambele butoane de deblocare de pe părțile laterale ale capacului filtrului de praf fin și scoateți filtrul de praf fin în sus.
- Țineți filtrul deasupra unui coș de gunoi.



- Țineți nemișcat filtrul de praf fin pe suprafața neagră de sub capacul rotativ și rotiți capacul rotativ de 10 ori la 180°.

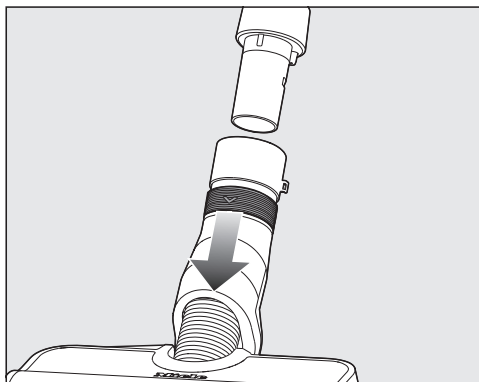
La rotire se produce un zgomot care face parte din funcționarea normală a funcției de autocurățare ComfortClean.

- Bateți cu grijă filtrul de praf fin cu marginea inferioară, pentru a elimina praful.

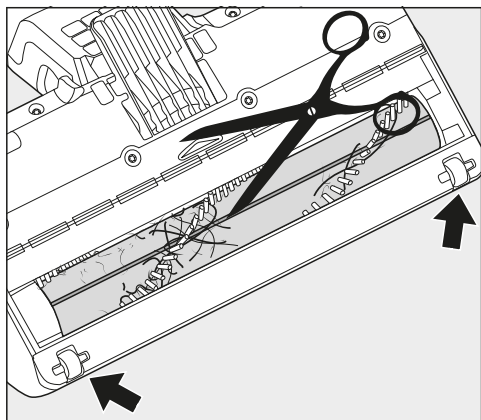
- Rotiți ușor filtrul de praf fin, astfel încât murdăria să se poată desprinde din toate spațiile intermediare.
- Repoziționați filtrul de praf fin curățat în PowerUnit până când acesta se fixează bine în poziție.

Înlocuiți filtrul de praf fin (HX-FDF 20) aproximativ la fiecare 3 ani, pentru a obține în continuare cel mai bun rezultat de curățare.

### Curățarea periei electrice/periei electrice manuale (în funcție de model)



- Deconectați peria electrică/peria electrică de mână de la aspirator.
- Așezați peria electrică/peria electrică de mână cu partea inferioară în sus, pe o suprafață plană și curată.



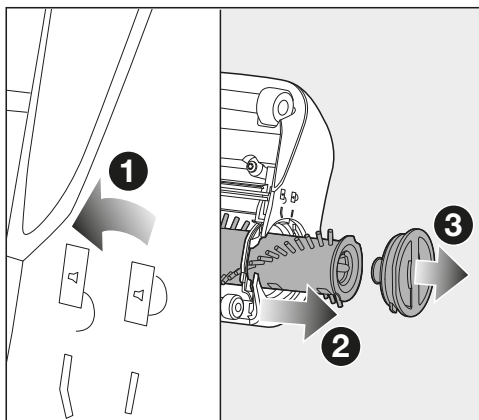
- Tăiați cu o foarfecă ațele și firele de păr înfășurate în jurul periei rotative. Două caneluri de ghidare sunt prelucrate în peria rotativă pentru a ghida foarfecele.

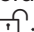
Fibrele și firele de păr tăiate vor fi aspirate ulterior de aspirator.

Puteți scoate rotoarele mici și le puteți curăța dacă sunt foarte murdare sau blocate (nu este prezent în cazul periei electrice manuale). Pentru a le scoate, folosiți o șurubelniță cu vârf drept.

### Scoaterea periei rotative din peria electrică

Puteți scoate peria rotativă din peria electrică pentru a înlătura murdăria persistentă și pentru a curăța interiorul periei electrice.



- 1 Rotiți săgeata de pe mânerul de îndepărtare de pe partea laterală a periei electrice spre simbolul .

Peria rotativă este deblocată.

- 2 Scoateți peria rotativă.

- Curățați peria rotativă și îndepărtați toate particulele aderente de mizerie din interiorul periei electrice.

Dacă există multă murdărie între mânerul de îndepărtare și peria rotativă, puteți slăbi mânerul de îndepărtare.

- 3 Rotiți mânerul de îndepărtare trăgând ușor de el până când se deblochează.

- Îndepărtați murdăria.

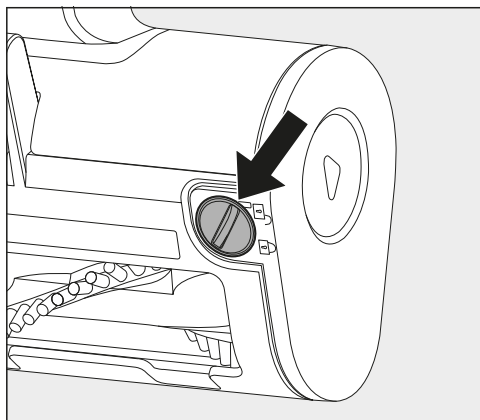
- Blocați mânerul de îndepărtare curățat înapoi în peria rotativă.

- Împingeți peria rotativă poziționată până la capăt în peria electrică.

- Blocați peria rotativă.

### Scoateți peria rotativă de pe peria electrică de mână (în funcție de model)

Puteți îndepărta peria rotativă de pe peria electrică de mână pentru a îndepărta murdăria persistentă și pentru a curăța interiorul periei electrice manuale.



❶ Deblocați peria rotativă cu o monedă.

❷ Scoateți peria rotativă.

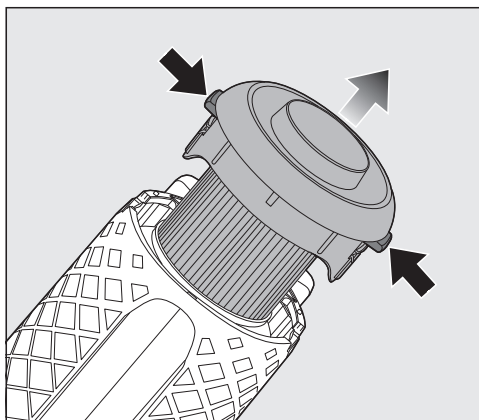
■ Curățați peria rotativă și îndepărtați toate particulele aderente de murdărie din interiorul periei electrice manuale.

■ Reasamblați peria electrică de mână în ordinea inversă a operațiunilor.

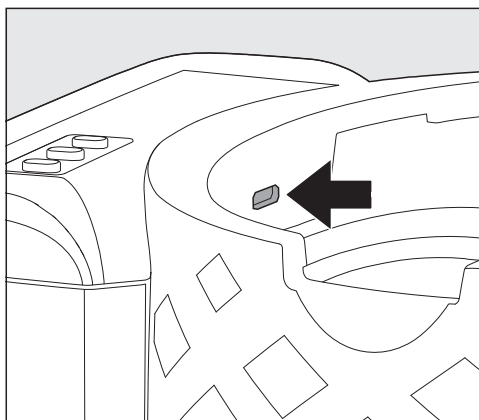
### Înlocuirea acumulatorului

Când acumulatorul a ajuns la sfârșitul duratei sale de viață, îl puteți înlocui cu un acumulator nou original Miele AP10/ AP11 Li-ion (denumirea comercială: HX-LA 20/HX-LA 21).

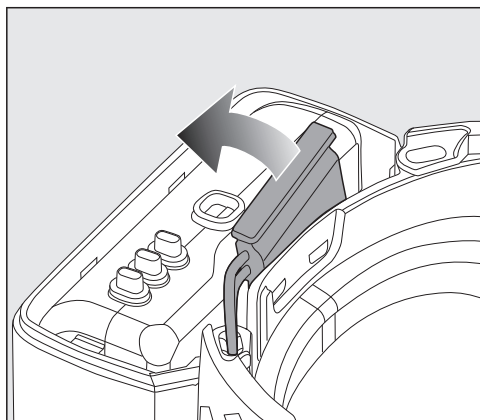
Respectați indicațiile privind manipularea și eliminarea ca deșeu a acumulatorului din capitolele „Instrucțiuni de siguranță și avertismente”, „Durabilitate și protecția mediului” și „Punerea în funcțiune” (secțiunea „Indicații generale privind acumulatorul”).



■ Scoateți filtrul de praf fin din PowerUnit.



■ Deblocați cu grijă capacul compartimentului pentru acumulator cu o șurubelniță cu vârf plat.



- Deconectați cu atenție ștecărul și înlocuiți acumulatorul.
- Montați cu precizie ștecărul.
- Închideți compartimentul pentru acumulator și reintroduceți filtrul de praf fin în PowerUnit până când acesta se fixează bine în poziție.

## Curățarea aspiratorului și a accesoriilor

**⚠** Pericol de rănire ca urmare a periei rotative aflate în mișcare.

Vă puteți răni ca urmare a periei rotative aflate în mișcare.

Înainte de fiecare curățare, opriți aspiratorul. Pentru aceasta apăsați butonul de Pornire/Oprire de pe mână.

**⚠** Pericol de electrocutare din cauza tensiunii de pe rețea.

Dacă ajunge umiditate în încărcător, există pericol de scurtcircuit.

Nu introduceți niciodată încărcătorul în apă.

Respectați instrucțiunile speciale de curățare ale prefiltrului, filtrului pentru praf fin și a recipientului pentru praf din capitolul „Curățare și îngrijire”.

Suprafețele exterioare ale aspiratorului și ale accesoriilor sale pot fi curățate cu o soluție de curățare convențională pentru plastic.

**⚠** Pagube ca urmare a agenților de curățare nepotrivii.

Toate suprafețele sunt sensibile la zgâriere. Contactul cu agenți de curățare neadecvați poate duce la deteriorarea sau decolorarea acestora.


Nu folosiți substanțe abrazive, detergenți de curățare a sticlei sau universali, sau produse pentru îngrijire pe bază de ulei.

## Remedierea problemelor

Cu ajutorul ghidului de mai jos veți putea remedia majoritatea problemelor și defecțiilor care pot interveni în timpul utilizării obișnuite a mașinii. Astfel veți putea economisi timp și bani, deoarece nu va mai fi nevoie să contactați Serviciul Clienți.

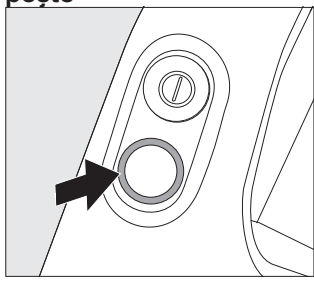
Puteți găsi informații despre depanarea dvs. la [www.miele.ro/service](http://www.miele.ro/service).

Tabelele de mai jos vă vor ajuta să găsiți și să înlăturați cauza unei defecțiuni sau a unei probleme.

 Pericol de rănire ca urmare a periei rotative aflate în mișcare.

Vă puteți răni ca urmare a periei rotative aflate în mișcare.

Înainte de remediarea problemelor, opriți aspiratorul. Pentru aceasta apăsați butonul de Pornire/Oprire de pe mâner.

Problemă	Cauză posibilă și remediere
<b>Afișarea stării de încărcare a acumulatorului la pornire: Clipește rapid la stânga și în centru</b>	Eroare temperatură <ul style="list-style-type: none"> <li>■ Așteptați aprox. 30 de minute înainte de a reporni aspiratorul.</li> </ul>
<b>Afișarea stării de încărcare a bateriei la încărcare: clipește rapid în dreapta și în mijloc</b>	Eroare legată de baterie <ul style="list-style-type: none"> <li>■ Deconectați ștecărul pentru încărcare de la mufa de încărcare de pe partea din spate a PowerUnit atunci când încărcați bateria fără a o monta pe perete.</li> <li>■ Scoateți aspiratorul din suportul de perete atunci când încărcați bateria în suportul de perete.</li> <li>■ Așteptați aproximativ 5 minute înainte de a continua încărcarea.</li> </ul> <p>Când încărcați și utilizați bateria, asigurați-vă că respectați temperaturile ambientale recomandate, consultați capitolul „Instrucțiuni de siguranță și avertismente”.</p>
<b>LED-ul de pe mâner clipește</b>	Eroare „Acumulatorul este descărcat” <ul style="list-style-type: none"> <li>■ Încărcați acumulatorul (consultați capitolul „Punerea în funcțiune”, secțiunea „Informații generale despre acumulator” și „Încărcarea acumulatorului”).</li> </ul>
	Defecțiune a sistemului intern <ul style="list-style-type: none"> <li>■ Verificați dacă toate căile de aspirare sunt libere.</li> <li>■ Curățați recipientul pentru praf, prefiltrul și filtrul pentru praf fin (a se vedea capitolul „Curățare și îngrijire”).</li> <li>■ Așteptați aprox. 30 de minute înainte de a reporni aspiratorul.</li> </ul>

Problemă	Cauză posibilă și remediere
<b>Aspiratorul nu începe să aspire atunci când este pornit.</b>	<p>Acumulatorul nu este încărcat suficient.</p> <ul style="list-style-type: none"> <li>■ Încărcați acumulatorul (consultați capitolul „Punerea în funcțiune“, secțiunea „Informații generale despre acumulator“ și „Încărcarea acumulatorului“).</li> </ul>
	<p>Nu este montat un acumulator original Miele.</p> <ul style="list-style-type: none"> <li>■ Introduceți un acumulator original Miele Li-ion AP10/AP11 (denumirea comercială: HX-LA 20/HX-LA 21).</li> </ul>
	<p>Ștecărul de încărcare este introdus în continuare.</p> <ul style="list-style-type: none"> <li>■ Deconectați ștecărul de încărcare de la mufa de încărcare de pe partea din spate a PowerUnit atunci când încărcați acumulatorul fără a-l monta pe perete.</li> <li>■ Scoateți aspiratorul din suportul de perete atunci când încărcați acumulatorul în suportul de perete.</li> </ul>
<b>Puterea de curățare este scăzută. Durata de viață a acumulatorului este redusă.</b>	<p>Recipientul pentru praf este plin.</p> <ul style="list-style-type: none"> <li>■ Goliți recipientul pentru praf (a se vedea capitolul „Curățare și îngrijire“, secțiunile „Golirea recipientului pentru praf“).</li> </ul>
	<p>Recipientul pentru praf/prefiltrul este murdar.</p> <ul style="list-style-type: none"> <li>■ Curățați recipientul pentru praf și prefiltrul (a se vedea capitolul „Curățare și îngrijire“, secțiunea „Curățarea recipientului pentru praf și a prefiltrului“).</li> </ul>
	<p>Filtrul pentru praf fin este murdar.</p> <ul style="list-style-type: none"> <li>■ Începeți o curățare intermediară a filtrului de praf fin (a se vedea capitolul „Curățare și îngrijire“, secțiunea „Acționarea funcției de autocurățare Comfort-Clean“).</li> <li>■ Curățați filtrul de praf fin (consultați capitolul „Curățare și îngrijire“, secțiunea „Curățarea filtrului de praf fin“).</li> </ul>
	<p>Peria electrică este murdară/înfundată.</p> <ul style="list-style-type: none"> <li>■ Curățați peria electrică (consultați capitolul „Curățare și îngrijire“, secțiunea „Curățarea periei electrice“ și „Scoaterea periei rotative din peria electrică“).</li> </ul>
	<p>Căile de aspirare sunt blocate.</p> <ul style="list-style-type: none"> <li>■ Curățați toate căile de aspirare.</li> </ul>
	<p>Filtrul pentru praf fin este uzat.</p>

<b>Problemă</b>	<b>Cauză posibilă și remediere</b>
	<ul style="list-style-type: none"> <li>■ Repuneți un nou filtru pentru praf fin.</li> </ul>
<b>Zgomotul de funcționare se schimbă în timpul aspirării.</b>	<p>Căile de aspirare sunt murdare.</p> <ul style="list-style-type: none"> <li>■ Curățați toate căile de aspirare.</li> </ul> <p>În funcție de suprafață, consumul de putere al periei electrice este reglat automat într-o manieră optimă.</p> <ul style="list-style-type: none"> <li>■ Zgomotul face parte din modul normal de funcționare al aspiratorului.</li> </ul>
<b>Peria electrică se oprește singură.</b>	<p>Peria electrică este suprasolicitată, de ex. pe un covor cu peri lungi.</p> <ul style="list-style-type: none"> <li>■ Opriți aspiratorul și porniți-l din nou. Pentru aceasta apăsați butonul de Pornire/Oprire de pe mâner.</li> </ul>
<b>Peria rotativă nu se roteste.</b>	<p>Peria rotativă este murdară.</p> <ul style="list-style-type: none"> <li>■ Curățați peria rotativă (consultați capitolul „Curățare și îngrijire”, secțiunea „Curățarea periei electrice” și „Scoaterea periei rotative din peria electrică”).</li> </ul>

## Serviciul de asistență tehnică

La [www.miele.ro/service](http://www.miele.ro/service) veți găsi informații despre cum să remediați singur defecțiunile și despre piesele de schimb Miele.

### Contact în caz de defecțiuni

În cazul oricăror defecțiuni pe care nu le puteți remedia dumneavoastră, vă rugăm să contactați reprezentanța Miele sau Serviciul de asistență tehnică Miele.

Datele de contact ale Serviciului de asistență tehnică Miele sunt trecute la finalul acestor documente.

### Garanție

Perioada de garanție a aspiratorului este de 2 ani.

Pentru mai multe informații privind condițiile de garanție din țara dvs. contactați Serviciul de asistență tehnică Miele.

## Accesorii opționale

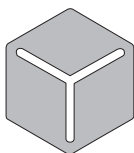
Respectați în primul rând instrucțiunile de curățare și întreținere a suprafeței pe care urmează să o aspirați.

Vă recomandăm să folosiți accesorii originale cu sigla Miele pe ambalaj. Doar astfel puteți asigura funcționarea optimă a aspiratorului, menținerea constantă a puterii de aspirare și rezultate excelente la curățare.

Vă rugăm să rețineți că defectiunile și daunele la aspirator, provocate de utilizarea unor accesorii care nu poartă sigla Miele pe ambalaj, nu sunt acoperite de garanția pentru aspirator.

### 3D4U

Cu 3D4U, Miele vă oferă accesorii gratuite disponibile pentru a fi descărcate, pentru imprimanta 3D ([www.miele.ro](http://www.miele.ro), Service, Piese de schimb și accesorii).



3 D 4 U

### Achiziționarea accesoriilor

Puteți achiziționa accesorii originale Miele prin magazinul online Miele Webshop, prin Servicii pentru Clienți Miele sau de la distribuitorul dvs. Miele.

Puteți recunoaște accesorii originale Miele după sigla Miele de pe ambalaj.

Anumite modele de aspiratoare sunt furnizate având în mod standard unul sau mai multe dintre următoarele accesorii.

### Perie electrică de mână Electro Compact (HX-EC 20)

Pentru curățarea intensă a scaunelor auto și a treptelor acoperite cu mochetă.

### Peria rotativă Carpet Care (HX-CCT 20)

Pentru curățarea covoarelor și a podelelor cu suprafețe sensibile.

Introduceți peria rotativă Carpet Care în locul periei rotative instalate în interiorul periei electrice (consultați capitolul „Curățare și îngrijire”, secțiunea „Scoaterea periei rotative din peria electrică”).

### Rolă moale pentru îngrijirea podelelor dure Hardfloor Care (HX-HCT 20)

Pentru curățarea podelelor dure cu suprafețe sensibile.

Introduceți rola moale Hardfloor Care în locul periei rotative instalate în interiorul periei electrice (consultați capitolul „Curățare și îngrijire”, secțiunea „Scoaterea periei rotative din peria electrică”).

### Perie pentru podea AllFloor (HX-AF 20)

Perie de podea plată pentru aspirarea sub mobilierul foarte plat. De asemenea, este silențios, ușor și are o foarte bună capacitate de colectare a murdăriei groșiere.

### Perie universală (HX-UB)

Pentru aspirarea delicată a cărților, a rafturilor și altele asemenea.

### Duză pentru fante flexibilă și cu ghidaje telescopice XL (HX-CNXL)

Duză pentru fante flexibilă cu o rază de acțiune de 60 cm pentru curățarea locurilor greu accesibile.

### Furtun de prelungire (HX-FSH 20)

Pentru extinderea razei de aspirație cu maximum 120 cm.



**Miele**

România  
Miele Appliances S.R.L.  
Piața Presei Libere, nr. 3-5,  
sector 1, București  
Clădirea City Gate, Turnul sudic, etaj 5  
Telefon 021 352 07 77 / 78 / 79  
Fax 021 352 07 76  
E-mail [info@miele.ro](mailto:info@miele.ro)

Miele & Cie. KG  
Carl-Miele-Straße 29  
33332 Gütersloh  
Germania