

Bruks- og monteringsanvisning Kaffemaskin for innbygging



Bruksanvisningen **må** leses før oppstilling - installasjon – igangsetting. Da beskytter du deg mot person- og materiellskade.

Retur og gjenvinning av emballasjen

Emballasjen benyttes til håndtering og beskytter produktet mot transport-skader. Emballasjematerialene er valgt med sikte på miljøvennlighet og avfallsbehandling og kan derfor generelt gjenvinnes.


Gjenvinning av emballasjen til materialkretsløpet medfører besparelser av råstoffer. Benytt deg av materialspesifikke gjenvinningsstasjoner og returmøstigheter.

Retur og gjenvinning av det gamle produktet

Elektriske og elektroniske produkter inneholder ofte verdifulle materialer. De inneholder imidlertid også skadelige stoffer, blandinger og komponenter, som har vært nødvendige for produktets funksjon og sikkerhet. I restavfallet eller ved feil behandling kan disse stoffene være helseskadelige og skade miljøet. Kast derfor aldri produktene som restavfall.



Benytt i stedet de offentlige returpunktene for innlevering og gjenvinning av slike produkter. Produktene kan leveres gratis til kommunale gjenvinningsstasjoner, forhandlere av tilsvarende produkter eller til Miele. For mer informasjon, se www.miele.no. Du er selv juridisk ansvarlig for å slette personlige data som måtte befinne seg i de gamle produktene. Du er rettslig forpliktet til å ta ut gamle batterier, akkumulatorer og lamper som ikke sitter fast i produktet, og som kan tas ut uten at de blir ødelagt. Ta dem med til et egnet returpunkt, der de kan leveres gratis. Sørg for at produktet oppbevares utilgjengelig for barn til det kjøres bort.

Aktivt miljøvern	2
Sikkerhetsregler	7
Beskrivelse av kaffemaskinen	17
Betjenings- og indikatorelementer	19
Betjeningsprinsipp	21
Valg av meny og navigering i menyen	21
Symboler i displayet	23
Miele@home	24
Første igangsetting	25
Før første gangs bruk	25
Første igangsetting	25
Fylling av bønnebeholderen	27
Fylling av vanntanken	28
Slå på og av	29
Slå på kaffemaskinen	29
Slå av kaffemaskinen	29
Forberedelser til lengre fravær	29
Kaffedyse med kopsensor	30
Tilberedning av drikker	31
Kaffe	31
Kaffedrikker med og uten melk	31
Melken	32
Melkebeholderen	32
Fylling og innsetting av melkebeholder	33
Tilberedning av en kaffedrikk	33
Avbryte tilberedningen	34
DoubleShot	34
Tilberedning av 2 porsjoner (sensortast )	34
Kaffekanne	34
Te	35
TeaTimer	36
Tilberedning av te	36
Stille inn TeaTimer manuelt	36
Tekanne	36
Tilberedning av varmt og svært varmt vann	37

Innhold

Ekspertmodus	38
Inn- og utkobling av ekspertmodus	38
Ekspertmodus: Tilpasning av drikkemengde	38
Malegrad	39
Finne riktig malegrad	39
Justere malegraden	39
Parametere	40
Vise og endre parametere	40
Mengde for drikk	40
Malemengde.....	41
Bryggetemperatur	41
Forbrygging av kaffepulveret.....	41
Profiler	42
Opprette profil	42
Endre drikker i en profil	42
Tilberede drikker fra en profil.....	42
Bearbeide profiler.....	42
Innstilling av profilbytte	42
Endre profilnavn	43
Slette profil	43
MobileStart	44
Innstillinger	45
Vise og endre Innstillinger	45
Språk	45
Klokkeslett.....	45
Dato	45
Timer	45
Innkobling kl.	45
Utkobling kl.	46
Utkobling etter.....	46
TeaTimer	46
Lydstyrke	46
Display-lysstyrke	46
Belysning.....	46
Info (visning av informasjon).....	46
Høytliggende områder	46

Performance-modus.....	46
Ecomodus	46
Kaffemodus	47
Melkemodus.....	47
Partymodus	47
Vannhardhet	47
Elektronisk barnesikring 	48
Miele@home	48
Fjernstyring.....	49
RemoteUpdate	49
Programvareversjon	50
Forhandler (messeinnstilling).....	50
Fabrikkinnstillinger.....	50
Rengjøring og stell	51
Oversikt over rengjøringsintervallene	51
Rengjøring for hånd eller i oppvaskmaskinen	52
Uegnede rengjøringsmidler	53
Rengjøring av dryppskålen og grutbeholderen	53
Rengjøring av dryppplaten	55
Rengjøre vanntanken.....	55
Rengjøring av kaffedysen	56
Rengjøring av koppsensoren.....	58
Rengjøring av melkebeholder med lokk	59
Rengjøre melkeventilen (daglig)	59
Uttak og rengjøring av melkeventil (månedlig)	60
Rengjøre bønnebeholderen	63
Uttak av bryggeenheten og rengjøring for hånd	64
Rengjøring av det innvendige rommet, innsiden av maskindøren og dryppskålen	66
Rengjøring av fronten	67
Vedlikeholdsprogrammer.....	67
Skulle maskinen.....	67
Skulle melkerør	67
Rengjøring av melkerøret	68
Avfetting av bryggeenhet og innvendig rengjøring	69
Avkalking av kaffemaskinen	71
Hvis feil oppstår	73
Meldinger i displayet	73
Uventede forhold ved kaffemaskinen	76
Ikke tilfredsstillende resultat	79

Innhold

Service og garanti	81
Kontakt ved feil.....	81
Garanti	81
Tilbehør	82
Installasjon	83
Elektrotilkobling	83
Innbyggingsmål	84
Innbygging i et høyskap	84
Installasjon og tilkoblinger.....	85
Innbygging av kaffemaskinen.....	86
Døråpningsbegrensning	87
Tekniske data	89
Samsvarserklæring	90

Denne kaffemaskinen oppfyller de påbudte sikkerhetskravene. Bruk som ikke er forskriftsmessig, kan imidlertid føre til skader på personer og gjenstander.

Les bruksanvisningen nøye før du begynner å bruke kaffemaskinen. Den gir viktige opplysninger om innbygging, sikkerhet, bruk og vedlikehold. Du beskytter deg selv og forhindrer skader på kaffemaskinen.

I henhold til internasjonal standard IEC 60335-1 ber Miele uttrykkelig om at kapittelet om installasjon av kaffemaskinen samt sikkerhetshenvisninger og advarsler må leses nøye og følges. Miele kan ikke gjøres ansvarlig for skader som skyldes at disse henvisningene ikke blir fulgt.


Ta vare på bruksanvisningen og gi den videre til en eventuell senere eier.

Sikkerhetsregler

Forskriftsmessig bruk

- ▶ Denne kaffemaskinen skal kun brukes i private husholdninger.
- ▶ Denne kaffemaskinen skal ikke brukes utendørs.
- ▶ Kaffemaskinen får bare brukes i høyder under 2 000 m.
- ▶ Kaffemaskinen skal kun brukes innenfor rammen av hva som er vanlig i en husholdning, til tilberedning av drikker som espresso, cappuccino, latte macchiato, te o.l. Annen bruk er ikke tillatt.
- ▶ Personer, som på grunn av sin psykiske eller fysiske tilstand eller på grunn av sin uerfarenhet eller uvitenhet ikke er i stand til å betjene kaffemaskinen på en sikker måte, må ikke betjene den uten tilsyn. De får kun bruke kaffemaskinen uten tilsyn, dersom betjeningen er forklart slik, at de kan bruke den på en sikker måte. De må kunne se og forstå mulige farer ved feil betjening.

Barn i husholdningen

 Fare for forbrenning og skålding på dysene.

Barns hud reagerer mye mer ømfintlig på høye temperaturer enn voksnes.

Pass på at barn ikke berører varme deler av kaffemaskinen eller holder kroppsdeler under dysene.

- ▶ Plasser kaffemaskinen utenfor barns rekkevidde.
- ▶ Barn under 8 år må holdes vekk fra kaffemaskinen, med mindre de er under konstant tilsyn.
- ▶ Barn over 8 år, får bare betjene kaffemaskinen uten tilsyn, dersom maskinens funksjon er forklart slik at de kan betjene den på en sikker måte.
Barn over 8 år må kunne se og forstå mulige farer ved feil betjening.
- ▶ Hold øye med barn som befinner seg i nærheten av kaffemaskinen. Ikke la barn leke med kaffemaskinen.
- ▶ Barn får ikke rengjøre kaffemaskinen med mindre de er 8 år eller eldre og er under tilsyn av en voksen.
- ▶ Tenk over at espresso og kaffe ikke er drikker for barn.
- ▶ Fare for kvelning. Hvis barn leker med forpakkingsmaterialer, kan de vikle seg inn i f.eks. folie eller trekke den over hodet og kveles. Hold forpakkingsmaterialene vekk fra barn.

Sikkerhetsregler


Teknisk sikkerhet

- ▶ Installasjonsarbeider eller reparasjoner skal bare utføres av fagfolk som er autorisert av Miele. Installasjonsarbeider og reparasjoner som er utført av ukyndige, kan føre til betydelig fare for brukeren.
- ▶ Skader på kaffemaskinen kan sette brukerens sikkerhet i fare. Kontroller at kaffemaskinen ikke har synlige skader før oppstilling. En skadet kaffemaskin må ikke tas i bruk.
- ▶ Kontroller før kaffemaskinen tilkobles, at tilkoblingsdataene (spenning og frekvens) på typeskiltet stemmer med dataene for el-nettet i huset. Disse dataene må stemme overens for at det ikke skal oppstå skade på kaffemaskinen. Be om råd hos en elektroinstallatør hvis du er i tvil.
- ▶ Sikkerheten for kaffemaskinens elektriske anlegg garanteres kun hvis den kobles til et forskriftsmessig installert jordingssystem. Det er meget viktig at denne grunnleggende sikkerhetsforanstaltningen finnes. I tvilstilfelle bør en fagmann kontrollere elektroinstallasjonen.
- ▶ Midlertidig eller permanent drift på et selvforsynt energiforsynings-system eller et energiforsyningsystem som ikke er synkronisert med strømforsyningen (som f.eks. øynettverk, backup-systemer), er mulig. Forutsetning for drift er at energiforsyningsystemet overholder retningslinjene i NEK EN 50160 eller tilsvarende. Funksjon og drift av sikkerhetstiltakene i husinstallasjonen og i dette Miele-produktet må også sikres ved drift av øynettverk, eller ved drift som ikke er synkronisert med strømforsyningen, eventuelt erstattes av likeverdige tiltak i installasjonen. Eksempelvis som beskrevet i den aktuelle publiseringen av NEK EN 5272-2 / VDE-AR-E 2510-2.
- ▶ Kaffemaskinen må ikke kobles til strømmettet via skjøtekabel eller flerveis stikkontakt. De gir ikke nødvendig sikkerhet for maskinen (brannfare).
- ▶ Kaffemaskinen må ikke brukes på ikke-stasjonære oppstillingssteder (f.eks. skip).

- ▶ Kaffemaskinen må bare brukes når den er bygd inn, slik at sikker funksjon er sikret.
- ▶ Hvis kaffemaskinen skal bygges inn over et annet produkt, er det svært viktig at kaffemaskinen er avgrenset på undersiden med en lukket mellomhylle (bortsett fra når den kombineres med en varme-skuff eller vakuumeringsskuff for innbygging).
- ▶ Kaffemaskinen skal kun brukes ved omgivelsestemperaturer mellom +16 °C og +38 °C.
- ▶ Overhold en minimum innbyggingshøyde på 850 mm.
- ▶ Denne kaffemaskinen skal ikke bygges inn bak en lukket møbel-front. Det samler seg varme og fuktighet bak den lukkede møbel-fronten. Det kan føre til skade på maskinen og/eller kjøkken-innredningen.
- ▶ Ved reparasjoner må kaffemaskinen kobles fra el-nettet. Kaffemaskinen er koblet fra el-nettet bare når
 - sikringene i elektroinstallasjonen er koblet ut.
 - skrusikringene i elektroinstallasjonen er skrudd helt ut.
 - tilkoblingsledningen er koblet fra el-nettet.Ta tak i støpselet, ikke i tilkoblingsledningen for å trekke støpselet ut av stikkontakten.
- ▶ Dersom kaffemaskinen ikke repareres av servicefolk som er autorisert av Miele, tapes krav i forbindelse med garanti.
- ▶ Du må aldri åpne kaffemaskinens kabinett. Berøring av strømførende deler og endring i den elektriske og mekaniske konstruksjonen, er farlig for brukeren og kan muligens føre til funksjonsfeil på kaffemaskinen.

Sikkerhetsregler

Forskriftsmessig bruk

 Fare for forbrenning og skålding på dysene.
Væsken og dampen som kommer ut er svært varm.

Hold aldri kroppsdeler under kaffedysen eller varmtvannsdysen når det kommer ut varm væske eller damp.

Ikke berør varme deler.

Det kan sprute svært varm væske og damp ut av dysen. Pass derfor på at kaffedysen er ren og riktig montert.

Fjern beholdere som står på dryppplaten i maskindøren, før du åpner døren.

Vannet i dryppskålen kan også være veldig varmt. Tøm dryppskålen forsiktig.

 Fare for skade på øynene!

Du må aldri se direkte eller med optiske instrumenter (lupe e.l.) inn i belysningen.

- ▶ Vær oppmerksom på følgende angående vannet som brukes:
 - Vannkvaliteten må tilsvare drikkevannsbestemmelsene i det landet kaffemaskinen skal brukes.
 - Fyll kun kaldt og friskt drikkevann i vanntanken. Kokende eller varmt vann eller andre væsker kan skade kaffemaskinen.
 - Skift vann daglig, for å forebygge bakteriedannelse.
 - Ikke bruk vann som er tilsatt kullsyre.
- ▶ Fyll kun brente kaffebønner i bønnebeholderne. Ikke fyll kaffebønner som er behandlet med tilleggsstoffer, eller malt kaffe i bønnebeholderne.
- ▶ Ikke fyll væske i bønnebeholderne.

- ▶ Ikke bruk råkaffe (grønne kaffebønner som ikke er brent) eller kaffeblandinger, som inneholder råkaffe. Rå kaffebønner er svært harde og inneholder fortsatt restfuktighet. Maleverket til kaffemaskinen kan bli skadet allerede ved første maling.
- ▶ Kaffebønner som er behandlet med karamell, sukker eller lignende, må ikke fylles i kaffemaskinen, heller ikke sukkerholdige drikker. Sukker ødelegger kaffemaskinen!
- ▶ Bruk kun melk uten tilsetninger. De fleste sukkerholdige tilsetninger tetter melkerørene.
- ▶ Hvis du bruker animalsk melk, bruk kun pasteurisert melk.
- ▶ Følg anvisningene fra teproduzenten når du tilbereder te.
- ▶ Ikke hold brennende alkoholblandinger under kaffedysen. Kunststoffdelene i kaffemaskinen kan ta fyr og smelte.
- ▶ Ikke heng på døren eller belast døren med gjenstander når den er åpen. Kaffemaskinen kan bli ødelagt.
- ▶ Ikke rengjør gjenstander ved hjelp av kaffemaskinen.

Sikkerhetsregler

Tilbehør og reservedeler

- ▶ Kun ved bruk av originale reservedeler garanterer Miele at de sikkerhetskravene som stilles til produktene, blir oppfylt. Defekte deler skal kun erstattes av originale reservedeler fra Miele.
- ▶ Bruk kun originalt tilbehør fra Miele. Hvis det brukes andre deler, tapes krav i forbindelse med garanti og/eller produktansvar.
- ▶ Miele gir opp til 15 år, men minst 10 år leveringsgaranti for viktige reservedeler etter endt produksjon av kaffemaskinen.

Rengjøring og stell

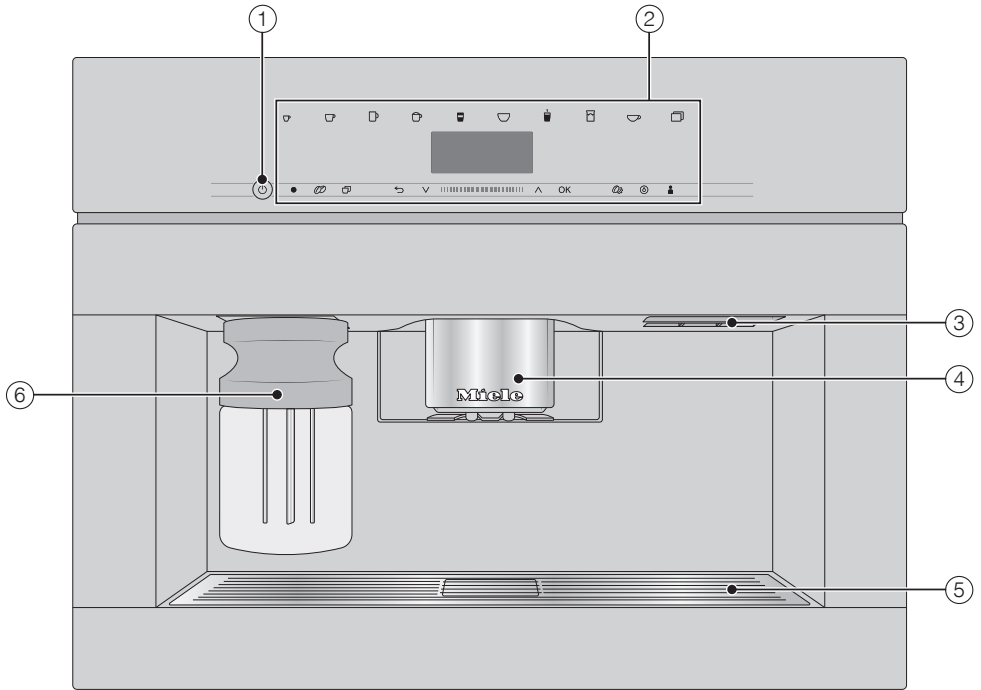
- ▶ Rengjør kaffemaskinen og melkebeholderen daglig, og spesielt før første gangs bruk.
- ▶ Pass på å rengjøre de melkeførende delene grundig og regelmessig. Melken inneholder fra naturens side bakterier, som kan spre seg kraftig ved utilstrekkelig rengjøring.
- ▶ Avhengig av kalkholdigheten i vannet, skal kaffemaskinen avkalkes regelmessig. I områder med svært høy hardhetsgrad på vannet, skal avkalkingen foretas oftere. Miele er ikke ansvarlig for skader som oppstår på grunn av manglende avkalking, feil avkalkingsmiddel eller uegnede konsentrasjoner.
- ▶ Avfett bryggeenheten regelmessig med rengjøringstablettene. Avhengig av fettinnholdet i kaffesortene som brukes, kan bryggeenheten tette seg raskere.
- ▶ Bruk aldri damprenser til rengjøring av kaffemaskinen. Dampen kan trenge inn til strømførende deler og forårsake kortslutning.
- ▶ Kast espresso-/kaffegruten som våtorganisk avfall eller i komposten, ikke i vasken. Kaffegrut kan tette avløpet.

Sikkerhetsregler

For kaffemaskiner med flater i rustfritt stål:

- ▶ Ikke fest post-it lapper, tape eller andre klistrelapper på de rustfrie stålflatene. Belegget blir skadet og mister sin beskyttende virkning mot smuss.
- ▶ Belegget på stålflatene er ømfintlig for riper. Selv magneter kan forårsake riper.

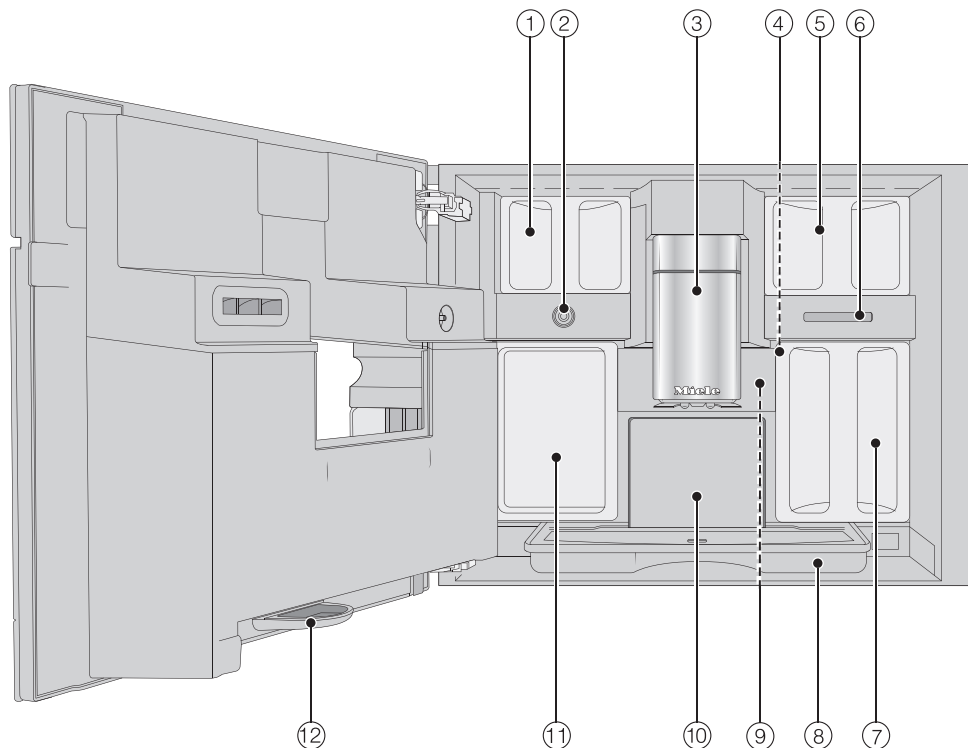
Kaffemaskinen utvendig



- ① På/av-tast ①
- ② Betjeningspanel
- ③ Dørhåndtak
- ④ Høyderegulerbar kaffedyse med belysning
- ⑤ Dryppplate
- ⑥ Melkebeholder

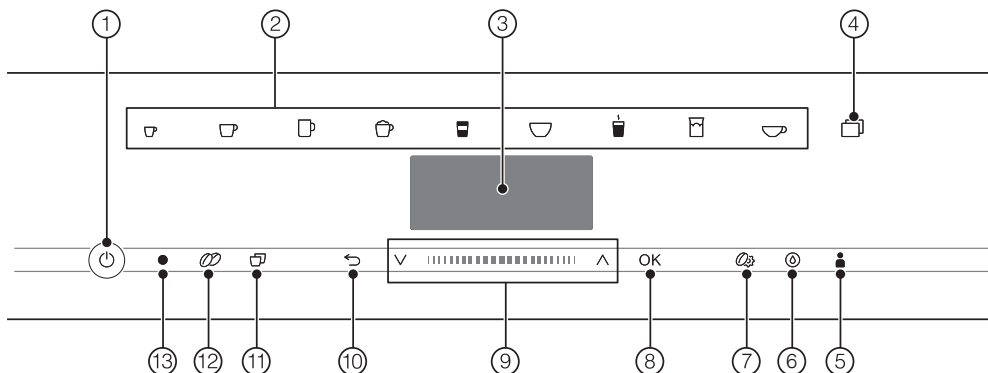
Beskrivelse av kaffemaskinen

Kaffemaskinen innvendig



- ① Bønnebeholder
- ② Melkeventil
- ③ Høyderegulerbar kaffedyse med belysning
- ④ Justering av malegraden
- ⑤ Bønnebeholder
- ⑥ Vifteutløp
- ⑦ Vanntank
- ⑧ Dryppskål med lokk
- ⑨ Bryggeenhet
- ⑩ Grutbeholder
- ⑪ Vedlikeholdsbeholder
- ⑫ Dryppskål










Betjenings- og indikatorelementer



- ① **På/av-tast** Slår kaffemaskinen på og av
- ② **Drikketaster** Tilberedning av drikker
- ③ **Display** Viser informasjon om aktuell handling eller status
- ④ **Sensortast**
 - Tilberede flere drikker, f.eks. ristretto, cappuccino italiano
 - Tilberede kaffe- eller tekanne
 - Meny Innstillinger
- ⑤ **Sensortast** Profiler Opprette og forvalte profiler
- ⑥ **Sensortast** Vedlikehold Vedlikeholdsprogrammer, f.eks. Avkalking
- ⑦ **Sensortast** Parameter Vise eller endre innstillinger for drikketilberedningen
- ⑧ **Sensortast OK** Bekrefter displaymeldinger og lagrer innstillinger
- ⑨ **Navigasjonsfelt med piltaster** $\wedge \vee$ bla i valglister, markere et utvalg eller endre verdier
- ⑩ **Sensortast «Tilbake»** Går tilbake til forrige meny og avbryter uønskede handlinger
- ⑪ **Sensortast «2 porsjoner»** Tilbereder 2 porsjoner av en drikk samtidig
- ⑫ **Sensortast «DoubleShot»** For en spesielt kraftig, aromatisk kaffedrikk, tilbered dobbelt mengde kaffepulver med en like stor vannmengde
- ⑬ **Optisk grensesnitt** (kun for Mieleles serviceavdeling)

Betjenings- og indikatorelementer

Drikketastenes symboler

-  Espresso
-  Kaffe
-  Lungo (Lang kaffe)
-  Cappuccino
-  Latte macchiato
-  Caffè latte
-  Varm melk
-  Melkeskum
-  Tevann

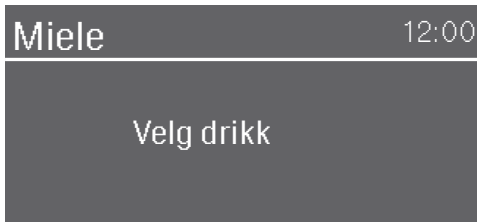
Sensortaster


Du betjener kaffemaskinen ved å berøre sensortastene med fingeren.

For hvert tastetrykk høres et akustisk signal. Du kan tilpasse styrken på lyden eller slå den helt av (se kapittel «Innstillinger», avsnitt «Lydstyrke»).

Drirkemeny

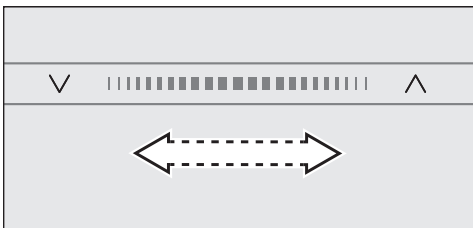
Du befinner deg i drirkemenyen når Velg drikk vises i displayet.



Flere drikker finner du i menyen Flere (sensortast .

Navigasjonsfelt

Hvis du vil velge et menypunkt, berør piltastene \wedge og \vee , til ønsket menypunkt er markert.




For å bla raskere, sveip til høyre eller venstre i området mellom pilene.

Så snart det vises en verdi, en henvisning eller en innstilling du kan bekrefte, lyser sensortasten OK oransje.

For å bekrefte valget, berør sensortasten OK.

Valg av meny og navigering i menyen

For å hente frem en meny, berør den aktuelle sensortasten, f.eks. sensortast .



I den enkelte menyen kan du starte handlinger eller endre innstillinger. En strek på høyre side i displayet viser at det følger flere opsjoner eller mer tekst.

I en liste viser haken \checkmark hvilken innstilling som er valgt for øyeblikket.

Gå ut av menyen eller avbryte en handling

For å gå ut av den aktuelle menyen, berør sensortasten \curvearrowright .

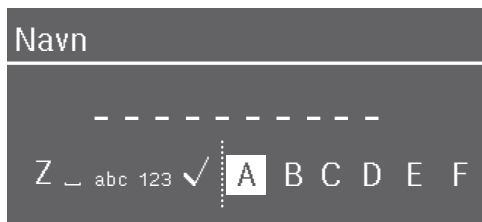
Eller berør den oransje sensortasten på nytt, for å gå tilbake til drirkemenyen.

Betjeningsprinsipp

Legge inn navn

Du legger inn bokstaver og tall via navigasjonsfeltet. Du kan velge mellom store og små bokstaver.




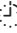




Tips: Velg korte og konsise navn.



- For å legge inn et tegn, markerer du tegnet og bekrefter valget med *OK*.
- For å slette et tegn, berører du sensortasten ↵.
- Du lagrer navnet ved å velge ha-ken ✓ og bekrefter med *OK*.

Symboler i displayet

I tillegg til tekst, kan følgende symboler vises:

Symbol	Forklaring
	Symbolet kjennetegner menyen «Innstillinger» og meny-punktet «Språk».
	Symbolet kjennetegner informasjon og henvisninger om be-tjening. Bekreft eventuelt meldingen med OK.
	Symbolet vises når den elektroniske barnesikringen er akti-vert. Betjeningen er sperret.
	Symbolet pluss ønsket innkoblingstid vises 23:59 timer på forhånd i displayet, når timeren Innkobling kl. og klokkeslett-visningen er aktivert (se kapittel «Innstillinger», avsnitt «Timer»).
	Varseluret TeaTimer ble startet (se kapittel «Te», avsnitt «Tea-Timer»). Gjenværende trekketid vises ved siden av symbolet.
	Symbolet vises under avkalkingen. (Dessuten befinner symbolet seg på vanntanken: Fyll vann til denne markeringen.)
	Symbolet vises under vedlikeholdsprogrammet Rengjør melkerør. (Symbolet befinner seg også på vanntanken: Fyll vann opp til denne markeringen.)
	Når Miele@home er aktivert for kaffemaskinen, vises WiFi-forbindelsen med disse symbolene. Symbolene indikerer styrken til WiFi-forbindelsen i trinn fra sterk til ingen forbind-else.

Kaffemaskinen din er utstyrt med en integrert WiFi-modul.

Forsikre deg om at signalet til WiFi-nettverket ditt har tilstrekkelig signalstyrke der kaffemaskinen skal plasseres.

For å kunne bruke den, trenger du:

- et WiFi-nettverk
- Miele-appen
- en brukerkonto hos Miele (brukerkontoen kan opprettes gjennom Miele-appen)

Miele-appen veileder deg gjennom prosessen med å koble kaffemaskinen til hjemmenettverket ditt.

Etter at du har koblet kaffemaskinen til WiFi-nettverket, kan du f.eks. utføre følgende operasjoner med Miele-appen:

- Hente informasjon om driftstilstanden til kaffemaskinen din
- Endre innstillingen på kaffemaskinen din
- Fjernstyre kaffemaskinen din

Gjennom tilkobling av kaffemaskinen til WiFi-nettverket, øker strømforbruket, også når kaffemaskinen er slått av.

Tilgjengelighet WiFi-forbindelse

WiFi-forbindelsen deler et frekvensområde med andre produkter (f.eks. mikrobølgeovner, fjernstyrte leker). Dermed kan det oppstå tidvise eller fullstendige forstyrrelser på forbindelsen. Kontinuerlig tilgjengelighet av de tilbudte funksjonene kan derfor ikke garanteres.

Tilgjengelighet Miele@home

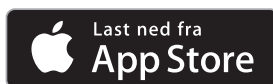
Bruken av Miele-appen er avhengig av tilgjengeligheten til Miele@home-tjenestene i ditt land.

Miele@home-tjenesten er ikke tilgjengelig i alle land.

Informasjon om tilgjengelighet finner du via internettsiden www.miele.com.

Miele-app

Miele app kan lastes ned gratis fra Apple App Store[®] eller Google Play Store[™].



Før første gangs bruk

- Koble kaffemaskinen til strømnettet.
- Monter kaffemaskinen i nisjen.
- Fjern eventuelle informasjonsark.
- Fjern beskyttelsesfolien fra dryp-platen.
- Rengjør vanntanken, bønnebeholderen og kaffedysen.
- Ta ut vanntanken og fyll den med friskt, kaldt vann. Vær oppmerksom på «max»-markeringen og sett vanntanken inn igjen (se kapittel «Fylling av vanntanken»).
- Ta ut bønnebeholderne og fyll dem med brente kaffebønner.

Første igangsetting

- Berør på/av-tasten ①.

Velge displayspråk

- Velg ønsket displayspråk.

Eventuelt blir du spurt om hvor du er.

Valg av sted bestemmer klokkeslettvisning, f.eks. 12- eller 24-timers format, eller hvordan enheter, osv., skal vises.

Opprette nettverkstilkobling (Miele@home)

Du kan koble kaffemaskinen til WiFi-nettverket ditt.

Under igangsetting vises følgende i displayet: Koble til «Miele@home»

Tips: Du kan også opprette Miele@home for kaffemaskinen din på et senere tidspunkt. Velg deretter Hoppe over.

- Kontroller om signalet til WiFi-nettverket er tilstrekkelig sterkt nok på oppstillingsstedet til kaffemaskinen.

- Berør fortsett.

- Velg ønsket tilkoblingsmetode.

- Følg anvisningene i displayet på kaffemaskinen og i Miele-appen.

I displayet vises Forbindelse opprettet.

- Berør OK for å fortsette igangsettingen.

Stille inn dato

- Still inn den aktuelle datoen.

- Bekreft med OK.

Stille inn klokkeslett

- Still inn aktuelt klokkeslett.

- Bekreft med OK.

Når kaffemaskinen er koblet til et WiFi-nettverk og registrert i Miele-appen, synkroniseres klokkeslettet på grunnlag av stedsinnstillingen i Miele-appen.

Innstilling av vannhardhet

Det lokale vannverket kan gi deg opplysninger om hardheten på vannet ditt.

Mer informasjon om vannhardhet finner du i kapitlet «Innstillinger», avsnitt «Vannhardhet».

- Legg inn vannhardheten på stedet (i °dH) og bekreft med OK.

Første igangsetting

Velge Performance-modus

Du kan velge passende modus ut i fra dine kaffepreferanser (se kapittel «Innstillinger», avsnitt «Performance-modus»).


- **Ecomodus:** Denne modusen er en energisparemodus.
 - **Kaffemodus:** Denne modusen er optimalisert for den perfekte kaffenytelsen.
 - **Melkmodus:** Drikk med melk tilberedes mye raskere i denne modusen.
- Velg ønsket modus.
 - Bekreft med *OK*.

Dermed er igangsettingen vellykket.

Hell ut de 2 første kaffekoppene ved første tilberedning, slik at alle kafferester fra fabrikkkontrollen blir fjernet fra bryggesystemet.

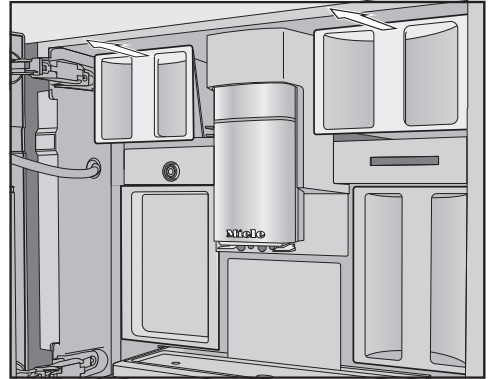
Fylling av bønnebeholderen

Du kan tilberede kaffe eller espresso av hele, brente kaffebønner, som kaffemaskinen maler ferske for hver porsjon. Fyll kaffebønner i bønnebeholderne.

 Fare for skade på maleverket gjennom ikke-forskriftsmessig bruk. Kaffemaskinen blir skadet dersom væske, malt kaffe eller kaffebønner som er forbehandlet med sukker, karamell eller lignende fylles i bønnebeholderen.

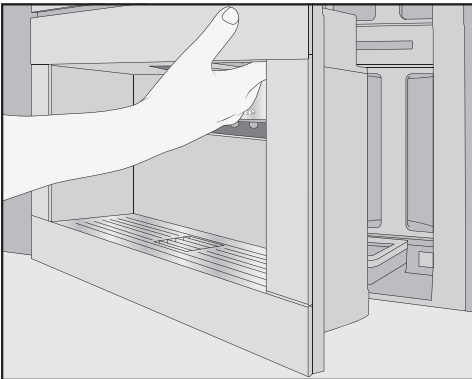
Også råkaffe (grønne kaffebønner som ikke er brent) eller kaffeblandinger som inneholder råkaffe, kan skade maleverket. Rå kaffebønner er svært harde og inneholder fortsatt restfuktighet. Maleverket til kaffemaskinen kan bli skadet allerede ved første maling.

Fyll kun brente kaffebønner i bønnebeholderne.



- Trekk ut bønnebeholderne.
- Ta av lokkene og fyll kaffebønner i bønnebeholderne.
- Lukk bønnebeholderne ved å sette på lokkene.
- Skyv bønnebeholderne helt inn i kaffemaskinen.
- Lukk døren.

Kaffemaskinen har 2 bønnebeholder-skuffer øverst til venstre og høyre. Kaffebønnene fra alle 3 bønnebeholderne males blandet.

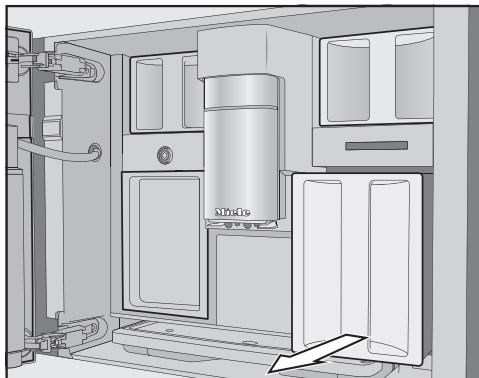


- Åpne døren.

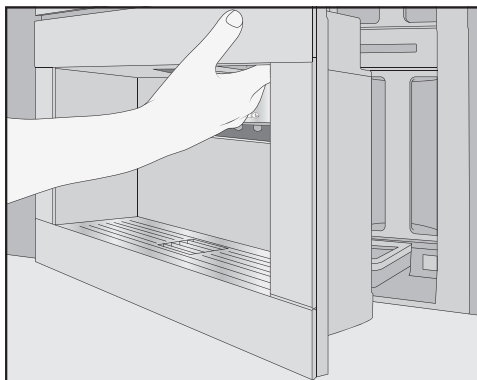
Fylling av vanntanken

⚠ Helsefare pga. bakterier i vannet. Vann som har stått lenge i vanntanken kan inneholde bakterier og utgjøre helsefare. Skift vannet i vanntanken **daglig**.

⚠ Fare for skade pga. ikke-forskriftsmessig bruk. Uegnet væske som kokende eller varmt vann samt andre væsker kan skade kaffemaskinen. Kullsyreholdig vann forkalker kaffemaskinen for kraftig. Fyll kun friskt, kaldt drikkevann i vanntanken.



- Trekk ut vanntanken.
- Fyll kaldt, friskt drikkevann i vanntanken til *max*-merket.
- Skyv vanntanken inn i produktet.
- Lukk døren.



- Åpne døren.

Slå på kaffemaskinen

- Berør på/av-tasten ①.

Kaffemaskinen varmes opp og skyller rørene. Det kommer varmt vann ut av kaffedysen.

Nå kan du tilberede drikker.

Dersom kaffemaskinen allerede har driftstemperatur, skylles ikke rørene ved innkobling.

Slå av kaffemaskinen

- Berør på/av-tasten ①.

Dersom en drikk er blitt tilberedt, skylles rørene før maskinen slår seg av.

Ved tilberedning av drikker eller ved vedlikeholdsprosesser dannes det fuktighet i kaffemaskinen. Etter at en drikk er tilberedt eller maskinen er slått av, vil viften i maskinen fortsette å gå helt til det innvendige rommet er tilstrekkelig avfuktet. En tilsvarende lyd høres.

Forberedelser til lengre fravær

Hvis du ikke skal bruke kaffemaskinen på en stund, f.eks. i ferien, må du være oppmerksom på følgende:

- Tøm dryppskålen, grutbeholderen og vanntanken.
- Rengjør alle delene grundig, også bryggeenheten og det innvendige rommet i maskinen.
- Slå av kaffemaskinen.

Kaffedyse med kopsensor


Kaffedysen med kopsensor har en automatisk høydejustering. Ved hjelp av denne høydejusteringen kjøres kaffedysen automatisk ned når tilberedningen av en drikk starter. Takket være kopsensoren stopper den i rett tid og i optimal høyde i forhold til koppen/glasset.

Kaffedysen med kopsensoren kan ikke justeres manuelt.

Hvis kaffemaskinen er slått av, befinner kaffedysen seg i midterste posisjon.

Når du gjennomfører vedlikeholdsprogrammer, kjøres kaffedysen til høyden på vedlikeholdsbeholderen eller i en vedlikeholdsposisjon.

Pass på at kaffedysen befinner seg i øverste eller midterste posisjon før du åpner døren.

 Fare for forbrenning og skålding på dysene.

Væsken og dampen som kommer ut er svært varm, og kan føre til skålding.

Hold aldri kroppsdeler under kaffedysen eller varmtvannsdysen når det kommer ut varm væske eller damp.

Ikke berør varme deler.

Kaffe

Kaffedrikker med og uten melk

Med kaffemaskinen kan du lage følgende kaffespesialiteter:

- **Ristretto** er en konsentrert, kraftig espresso. Den samme mengden kaffepulver som ved espresso blir tilberedt med mye mindre vann.
- **Espresso** er en sterk, aromatisk kaffe med et tykt, hasselnøttbrunt skumlag – crema – på toppen. For tilberedning av espresso, anbefaler vi kaffebønner som er brent for espresso.
- **Kaffe** skiller seg fra espresso ved en høyere vannmengde og en annen brenning av kaffebønnene. For tilberedning av kaffe anbefaler vi kaffebønner som er brent på tilsvarende måte.
- **Lungo (Lang kaffe)** er en kaffe med betydelig mer vann.
- **Long black** tilberedes med varmt vann og to porsjoner espresso.
- **Caffè Americano** består av espresso og varmt vann. Først tilberedes espresso, deretter fylles varmt vann i koppen.

- **Cappuccino** består av 2 tredjedeler melkeskum og 1 tredjedel espresso.
- **Latte macchiato** består av 1 tredjedel hver av varm melk, melkeskum og espresso.
- **Caffè latte** tilberedes av varm melk og espresso.
- **Cappuccino Italiano** har samme mengden melkeskum og espresso som en Cappuccino, men espresso-en tilberedes først, og deretter melkeskummet.
- **Espresso macchiato** er en espresso med en hvit melkeflekk på toppen.
- **Flat white** er en spesialvariant av cappuccino: Inneholder en betydelig større mengde espresso enn melkeskum, og sørger for en intensiv kaffe-roma.
- **Café au lait** er en fransk kaffespesialitet som består av kaffe og melkeskum. Café au lait serveres vanligvis i en skål.

Dessuten kan du tilberede **varm melk** og **melkeskum**.

Tilberedning av drikker

Melken

Sukkerholdige tilsetninger i kumelk eller plantebaserte melkealternativer, f.eks. soyadrikk, kan føre til at melkerøret og melkeførende deler kleber seg fast. Rester av væsker som ikke egner seg, kan påvirke tilberedningen negativt.

Bruk kun melk uten tilsetninger.

Dyremelk inneholder bakterier fra naturens side.

Bruk kun pasteurisert melk, f.eks. pasteurisert kumelk, dersom du benytter dyremelk.

Etter oppvarmingsfasen blir melken som suges inn, varmet opp med damp i kaffedysen, og skummet med luft til melkeskum.

Du kan tilberede varm melk og melkeskum med kumelk eller plantebaserte melkealternativer. Melkeskummet konsistens vil imidlertid variere veldig, avhengig av hvilken melk som benyttes. Ikke alle typer melk egner seg for melkeskum.

Tips: For perfekt konsistens på melkeskummet, skal du bruke kald kumelk (< 10 °C) med et proteininnhold på minst 3 %.

Du kan velge melk med det fettinnholdet du selv foretrekker. Med helmelk (minst 3,5 % fettinnhold) blir melkeskummet litt mer kremet enn med melk med lite fett.

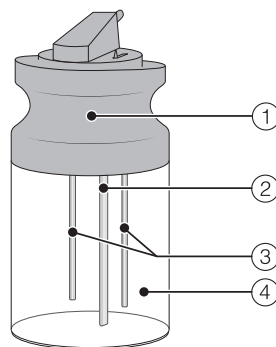
Plantebaserte melkealternativer – heretter omtalt som alternative melkeprodukter – inneholder andre innholdsstoffer enn f.eks. kumelk. Grunnet naturlige avleiringer oppstår det fortykninger i de alternative melkeproduktene. Ved tilberedning av varm melk eller melkeskum kan slik fortykning hindre at det alternative melkeproduktet suges opp.

Rør de alternative melkeproduktene godt rett før tilberedningen.

Du må ikke riste på de alternative melkeproduktene. Risting fører til uønsket skumdannelse i forpakningen og påvirker tilberedningsprosessen negativt.

Tips: Skyll melkerøret manuelt umiddelbart etter tilberedningen.

Melkebeholderen



- ① Lokk
- ② Oppsugingsrør for melk
- ③ Sensorstav
- ④ Glassbeholder

Tilberedning av drikker

Fylling og innsetting av melkebeholder

Melken holdes **ikke** kald i melkebeholderen.

Melken kan bli sur dersom du lar den stå lenge i melkebeholderen uten avkjøling (avhengig av typen melk).

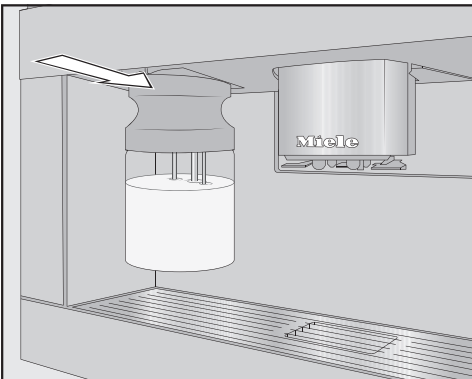
La spesielt ikke kumelk stå lenge i melkebeholderen uten avkjøling.

Følg henvisningene fra produsenten med tanke på holdbarheten til melken som brukes.

Hvis du ikke har tilberedt melk på lenge, skyll melkerøret før du tilbereder en drikk.

Tips: Bruk kald melk ($< 10\text{ }^{\circ}\text{C}$) for å tilberede melkeskum av god kvalitet.

- Rør godt dersom du benytter alternative melkeprodukter. For optimal tilberedning trenger du et alternativt melkeprodukt som er rørt, ikke ristet.
- Fyll melkebeholderen med melk til maksimalt 2 cm under kanten.
- Sett lokket på melkebeholderen.

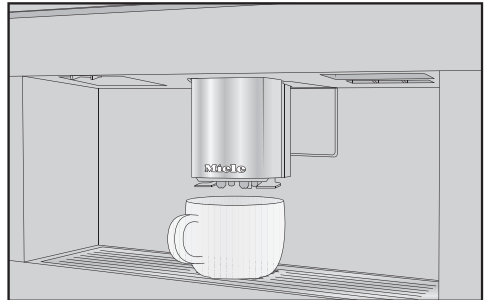


- Skyv melkebeholderen forfra inn i kaffemaskinen til den fester seg.



Tips: Melkebeholderen er enklere å ta ut igjen med begge hender.

Tilberedning av en kaffedrikk



- Sett en kopp under kaffedysen.
- Hvis du vil tilberede en kaffedrikk med varm melk eller melkeskum, må du fylle melkebeholderen og sette den inn.
- Berør sensortasten for ønsket drikk.

Ønsket kaffedrikk renner ut av kaffedysen og ned i koppen.

Tilberedning av drikker


Avbryte tilberedningen

- Berør symbolet som lyser oransje på betjeningspanelet, på nytt.

Hvis du tilbereder drikker med flere bestanddeler, f.eks. latte macchiato, kan du avbryte tilberedningen av de enkelte bestanddelene før tiden.

- Berør OK, når Stopp vises i displayet.


DoubleShot

For en spesielt kraftig, aromatisk kaffedrikk kan du velge funksjonen DoubleShot . Da males og brygges kaffebønner på nytt etter halve bryggeprosessen. På grunn av den forkortede ekstraksjonstiden blir færre uønskede aromaer og bitterstoffer løst opp.

DoubleShot kan aktiveres for alle kaffedrikker, unntatt «Ristretto» og «Long black».

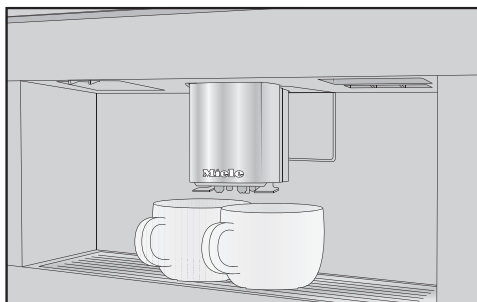
Tilberedning av en kaffedrikk med DoubleShot


- Berør sensortasten  umiddelbart før eller etter at du har startet tilberedningen av drikken.

Tilberedningen starter og sensortasten  lyser. 2 porsjoner kaffebønner males og brygges.

Tilberedning av 2 porsjoner (sensortast)

Du kan også tilberede 2 porsjoner samtidig av en drikk, og fylle disse i en stor kopp eller i 2 kopper samtidig.



- Sett koppen(e)/glasset(ene) under kaffedysen.
- Berør sensortasten  umiddelbart før eller etter at du har startet tilberedningen av drikken.

Sensortasten  lyser.


Tilberedningen starter og 2 porsjoner av den ønskede drikken blir tilberedt.

Kaffekanne

Med funksjonen Kaffekanne kan du tilberede flere kaffekopper automatisk etter hverandre (maks. 1 liter).

Drickemenyen vises.

Tips: Forsikre deg om at bønnebeholderne og vanntanken er tilstrekkelig fylt, før du starter Kaffekanne.

- Sett en tilstrekkelig stor kanne under kaffedysen.
- Berør sensortasten .
- Velg Kaffekanne.
- Bekreft med OK.
- Velg ønsket antall kopper (3 til 8).

Hver porsjon kaffe blir malt, brygget og tappet enkeltvis. Displayet viser forløpet.

Avbryte tilberedningen

- Berør sensortasten .

Te

Denne kaffemaskinen er ikke egnet for industrielle eller vitenskapelige formål. Temperaturene er cirka-angivelser, som kan variere avhengig av oppstillingssted.

Ved tilberedning av te kan du velge varmt vann for følgende tespesialiteter:

- **Japansk te** er en grønn te av høy kvalitet. Den utmerker seg med en fin, frisk - «grønn» smak.
Vanntemperatur: ca. 65 °C, trekketid: ca. 1,5 minutter
- **Hvit te** er en grønn te, der kun de unge knoppene fra tebusken brukes og behandles svært forsiktig. Hvit te har en spesielt mild smak.
Vanntemperatur: ca. 70 °C, trekketid: ca. 2 minutter
- **Grønn te** får sin grønne farge fra bladene på tebusken. Tebladene brennes eller dampes avhengig av region. Grønn te kan trekkes flere ganger.
Vanntemperatur: ca. 80 °C, trekketid: ca. 2,5 minutter
- **Sort te** får sin mørke farge og den typiske smaken fra fermentering av tebladene. Sort te drikkes gjerne med litt sitron eller melk.
Vanntemperatur: ca. 97 °C, trekketid: ca. 3 minutter
- **Chai-Latte** har sin opprinnelse i ayurvedisk-lære som sort te med typiske indiske kryddere og melk. Melken mildner de sterke krydderne og

runder av smaksopplevelsen.

Vanntemperatur: ca. 97 °C, trekketid: ca. 3 minutter

- **Urtete** er en aromatisk drikke av tørkede blader eller også friske plantedeler.
Vanntemperatur: ca. 97 °C, trekketid: ca. 8 minutter
- **Fruktte** består av tørket frukt og/eller plantedeler, f.eks. nyperose. Smaken avhenger av plantene som brukes, og blandingen. Mye fruktte er i tillegg aromatisert.
Vanntemperatur: ca. 97 °C, trekketid: ca. 8 minutter

Tesorten bestemmer den forhåndsinnstilte vanntemperaturen.

Vanntemperaturene er de temperaturene Miele anbefaler for tilberedning av disse tesortene.

Du kan endre vanntemperaturene til de enkelte tedrikkene ved å tilpasse bryggetemperaturen individuelt (se kapittel «Parameter», avsnitt «Bryggetemperatur»). Selv en endring i temperaturen på ca. 2 °C utgjør en forskjell.

Om du bruker løse teblader, teblandinger eller teposer, er avhengig av din personlige smak.


Følg anvisningene fra teproduzenten.

Dosering av mengde te varierer fra tesort til tesort. Følg anbefalingene som står på forpakningen, eller som du får der du kjøper teen. Mengden te vann kan du tilpasse tesorten og størrelsen på koppen (se kapittel «Mengde for drikk»).

Tilberedning av drikker

TeaTimer

Når du tilbereder te vann, kan du starte et varselur med funksjonen TeaTimer. Det er forhåndsinnstilt en bestemt trekketid for den valgte tesorten. Du kan endre den forhåndsinnstilte trekketiden (maks. 14:59 minutter). Den endrede trekktiden lagres.



Under trekketiden, kan kaffemaskinen brukes som normalt igjen. Etter at trekketiden er utløpt, høres et signal og symbolet  blinker.

Stille inn TeaTimer


Du kan velge mellom følgende opsjoner:

- **Automatisk:** TeaTimer starter automatisk når te vannet er fylt i.
- **Manuelt:** Når te vannet er fylt i, kan du starte TeaTimer om du ønsker.


Drirkemenyen vises.

- Berør sensortasten .
- Velg Innstillinger  | TeaTimer.
- Velg ønsket innstilling.
- Bekreft med OK.

Tilberedning av te

Menyen med de ulike tesortene vises når du berører .

Drirkemenyen vises.

- Fyll te i løsvekt i en tesil e.l., eller ta en tepose ut av pakken.
- Legg tesilen eller teposen i tekoppen.
- Sett en tekopp under kaffedysen.
- Berør .

- Velg ønsket tesort.
- Bekreft med OK.

Varmt vann renner ned i tekoppen.

Når innstillingen TeaTimer | Automatisk er valgt, starter varseluret for trekketiden etter tilberedningen av te vann.

Du kan eventuelt også starte TeaTimer manuelt nå.

- Fjern tesilen eller teposen etter ønsket trekketid.

Stille inn TeaTimer manuelt


- Tilbered en kopp te.

Så snart te vannet er fylt i koppen, vises TeaTimer i displayet.

- Berør OK.

Tastaturet åpner seg med en forslags-tid.

- Endre trekketiden etter ønske.
- Bekreft med OK.

Etter at trekketiden er utløpt, høres et signal og symbolet  blinker.

- Fjern tesilen eller teposen etter ønsket trekketid.

Tekanne

Med funksjonen Tekanne kan du tilberede en større mengde te vann (maks. 1 liter). Den valgte tesorten bestemmer den forhåndsinnstilte vanntemperaturen.

Drirkemenyen vises.

Tips: Forsikre deg om at vanntanken er tilstrekkelig fylt, før du starter Tekanne.

- Sett en tilstrekkelig stor kanne under kaffedysen.

- Berør drikketasten ☞.
- Velg Tekanne.
- Velg ønsket tesort og ønsket antall kopper (3 til 8).

Avbryte tilberedningen

- Berør sensortasten ☞.

Tilberedning av varmt og svært varmt vann

Du kan velge mellom følgende opsjoner:

- Svært varmt vann ca. 90 °C
- Varmtvann ca. 65 °C

Drirkemenyen vises.

- Sett en egnet kopp/glass under kaffedysen.
- Berør sensortasten ☞.
- Velg varmt eller svært varmt vann.
- Bekreft med OK.



Tilberedningen starter.

Ekspertmodus

Med funksjonen Ekspertmodus kan du endre drikkemengden under tilberedningen. Innstillingen blir **ikke** lagret og gjelder kun for den aktuelle tilberedningen.

Inn- og utkobling av ekspertmodus

Drikkemenyen vises.


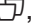
- Berør sensortasten .
- Velg Innstillinger  | Ekspertmodus.
- Velg ønsket opsjon.
- Bekreft med OK.

Innstillingen blir lagret.

Ekspertmodus: Tilpasning av drikkemengde

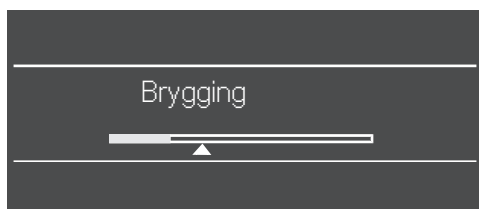
Drikkemenyen vises.

Drikkemengde kan kun endres under de enkelte tilberedningsfasene.

Hvis du velger DoubleShot  eller 2 porsjoner , kan ikke drikkemengden endres med ekspertmodus.

- Velg en drikk.

Tilberedningen starter. Nå kan du tilpasse drikkemengden under uttaket, f.eks. endre mengden varm melk, melkeskum og espresso for latte macchiato.



- Skyv regulatoren (liten trekant) til ønsket innstilling i navigasjonsfeltet.

Malegraden bestemmer kaffepulverets kontakttid med vannet, den såkalte ekstraksjonstiden. Kun når malegraden er optimalt stilt inn, kan den perfekte kaffedrikken med fin, nøttbrun crema tilberedes.

Finne riktig malegrad

Følgende kjennetegn angir om du må endre malegraden.

Malegraden er **for grov** når kaffen eller espressoen er for vannete og smaker surt. Cremaen er blass og svært lys.

Malegraden er **for fin** når kaffen eller espressoen smaker for bittert og cremaen er mørkebrun.

Justere malegraden

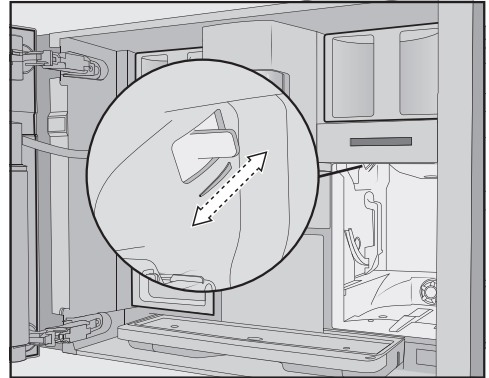
Kvernen kan bli skadet dersom malegraden forskyves med mer enn ett trinn.

Reguler alltid malegraden kun med ett trinn om gangen.

Etter hver justering starter du tilberedning av en drikk for å male kaffebønner. Deretter kan du justere malegraden trinnvis videre.

Spaken for malegrad befinner seg bak vanntanken øverst til venstre.

- Åpne døren.
- Ta ut vanntanken.



- Skyv spaken for malegrad **nøyaktig 1 trinn** forover (finere maling) eller bakover (grovere maling).

Den malegraden som blir stilt inn, gjelder for alle bønnesorter og for alle kaffedrikker.

- Sett inn vanntanken.
- Lukk døren.
- Tilbered en kaffedrikk.

Deretter kan du justere malegraden på nytt.


Kvernen blir slitt over tid. Still inn en finere malegrad ved behov.

Parametere

Vise og endre parametere

Du kan endre drikkemengden for alle drikker.

I tillegg kan du stille inn malemengde, bryggetemperatur og forbrygging individuelt for kaffedrikkene.

- Berør sensortasten .
- Velg en drikk.
- Bekreft med OK.

Parameterne, som du kan endre for denne drikken, vises.

Når du har valgt en kaffedrikk, vises de aktuelle innstillingene for Malemengde, Bryggetemperatur og Forbrygging.

I den første linjen vises meny-punktet Drikkemengde. Hvis du velger Drikke-mengde og bekrefter med OK, starter drikketilberedningen umiddelbart.

- Velg ønsket parameter.
- Endre innstillingen etter ønske.
- Bekreft med OK.

Innstillingen blir lagret.

Mengde for drikk

Smaken på kaffedrikken avhenger av vannmengden i tillegg til kaffesorten. Du kan tilpasse vannmengden for alle drikker (unntatt Kaffekanne) til størrelsen på koppene og/eller avstemme den med kaffesorten du benytter, for eksempel.

Også for kaffespesialiteter med melk, kan du i tillegg til espresso- eller kaffe-mengden, stille inn andelen melk og melkeskum etter eget ønske.

For hver drikk kan en maksimal mulig mengde programmeres. Når denne er nådd, stopper tilberedningen. Da lagres maksimal mulig mengde for denne drikken.

Hvis vanntanken skulle bli tom under tilberedningen, avbryter kaffemaskinen mengdeprogrammeringen. Drikke-mengden blir **ikke** lagret.

Endre mengde for en drikk

- Sett en kopp under kaffedysen.
- Velg Drikkemengde.
- Bekreft med OK.

Ønsket drikk blir tilberedt og i displayet vises Lagre.

- Berør OK når koppen er fylt med ønsket mengde.

Hvis du vil endre drikkemengde for kaffespesialiteter med melk, lagres ingrediensene i drikken etter hverandre under tilberedningen.

- Når ønsket mengde av den enkelte ingrediensen er nådd, berør OK.

Fra nå av blir den programmerte drikke-mengden tilberedt for denne drikken.

Tips: Du kan endre drikkemengden til drikken, som er avbildet i betjenings-panelet, med et langt tastetrykk under tilberedningen. Berør ønsket drikketast helt til tilberedningen starter. Mens drikken fylles i, vises Lagre i displayet.

Malemengde

Kaffemaskinen kan male og brygge 7,5–12,5 g kaffebønner per kopp. Jo mer kaffepulver som blir brygget, desto sterkere blir kaffen.

Malemengden er **for liten** når espresso-
en eller kaffen smaker tynt.

Øk malemengden for å brygge mer
kaffepulver.

Malemengden er **for høy** når espresso-
en eller kaffen smaker bittert.

Reduser malemengden for å brygge
mindre kaffepulver.

Bryggetemperatur

Bryggetemperaturen må tilpasses til
kaffebønnene og brenningsgraden
deres. Da er det også avgjørende om
du lager espresso eller kaffe.

Noen sorter reagerer ømfintlig på høye
bryggetemperaturer, slik at cremadan-
nelsen og smaken blir påvirket. Hvis
kaffen smaker bittert, kan årsaken være
for høy bryggetemperatur.

Espresso tilberedes som regel med
høyere temperaturer.

Du kan også tilpasse bryggetemperatur
for te, varmt og svært varmt vann.

Forbrygging av kaffepulveret

Ved forbrygging blir kaffepulveret først
fuktet med litt varmt vann. Kaffepulveret
sveller litt. Resten av vannet presses
kort tid etter gjennom det fuktete kaffe-
pulveret. Hvis kaffen f.eks. smaker for
svakt og du ønsker deg mer «krydder»
og «fylde», kan du prøve funksjonen
«Forbrygging». Forbrygging kan intensi-
vere smaken, avhengig av kaffesorten
man bruker.

Du kan stille inn kort eller lang forbryg-
ging, eller slå av funksjonen «forbryg-
ging» helt.

Tips: Forbrygging anbefales spesielt til
kaffespesialiteter.

Profiler

I tillegg til Mielees drikkemeny (Miele profil) kan du legge til individuelle profiler, for å ta hensyn til de forskjellige brukernes smak og kaffepreferanser.

For hver profil kan du stille inn drikke-mengden og parameter for alle drikker individuelt.

Navnet på den aktuelle profilen vises øverst til venstre i displayet.

Opprette profil

- Berør sensortasten .



Menyen **Profiler** åpnes.

- Velg **Opprett profil**.

- Bekreft med **OK**.

Tastaturet åpnes i displayet.

- Legg inn profilnavnet:

- For å legge inn et tegn, markerer du tegnet og bekrefter valget med **OK**.
- For å slette et tegn, berører du sensortasten .
- Du lagrer navnet ved å velge **haken**  og bekrefter med **OK**.

Profilen er opprettet.

Endre drikker i en profil

Hvis du endrer parameterne for en drikk i en profil, gjelder disse innstillingene kun den aktive profilen. Innstillinger for drikker i andre profiler påvirkes ikke av dette.

- Berør sensortasten .

Menyen **Profiler** åpnes.

- Velg ønsket profil.

Navnet på den valgte profilen vises øverst til venstre i displayet.

Nå kan du endre drikkene individuelt.

Tilberede drikker fra en profil

- Berør sensortasten .

- Velg ønsket profil.

- Velg ønsket drikk.

Drikketilberedning starter.

Bearbeide profiler

Når du har opprettet minst en profil, kan du bearbeide profilene i menyen **Profiler**.

- Berør sensortasten .

Menyen **Profiler** åpnes.

- Velg **Rediger**.

- Bekreft med **OK**.

Nå kan du redigere følgende innstillinger for profilen som ble valgt:

- Innstilling av profilbytte
- Endre profilnavn
- Slette profil

Innstilling av profilbytte

- Berør sensortasten .

Menyen **Profiler** åpnes.

- Velg **Rediger**.

- Bekreft med **OK**.

- Velg **Bytte profil**.

- Bekreft med **OK**.

Du har følgende opsjoner:

- **Manuelt:** Den valgte profilen er aktiv helt til du velger en annen profil.

- **Etter uttak:** Etter hver tilberedning går kaffemaskinen automatisk tilbake til Miele-profilen.
- **Med innkobling:** Ved hver innkobling av kaffemaskinen vises Miele-profilen, uavhengig av hvilken profil som ble valgt før siste utkobling.

■ Velg ønsket opsjon.

■ Bekreft med *OK*.

Endre profilnavn

Dette valget er kun mulig, dersom det allerede er registrert en profil i tillegg til Miele-profilen.

■ Berør sensortasten .

Menyen *Profiler* åpnes.



■ Velg *Rediger*.

■ Bekreft med *OK*.

■ Velg *Endre navn*.

■ Bekreft med *OK*.


■ Endre navnet som ønsket:

- For å slette et tegn, berører du sensortasten .
- For å legge inn nye tegn, marker tegnet og bekreft valget med *OK*.
- Du lagrer det endrede navnet ved å velge haken .

■ Bekreft med *OK*.

Slette profil

Dette valget er kun mulig, dersom det allerede er registrert en profil i tillegg til Miele-standardprofilen.

■ Berør sensortasten .

Menyen *Profiler* åpnes.

■ Velg *Rediger*.

■ Bekreft med *OK*.

■ Velg *Slette profil*.

■ Bekreft med *OK*.

■ Velg den profilen som skal slettes.

■ Velg *Ja*.


■ Bekreft med *OK*.

Profilen blir slettet.

MobileStart

Med MobileStart kan du f.eks. starte tilberedning av en drikk via Miele-appen.

Du kan kun bruke MobileStart når Miele@home er opprettet for din kaffemaskin.

 Fare for forbrenning og skålding på dysene.

Dersom kaffemaskinen ikke er under oppsyn ved bruk, og væske og damp siver ut, kan en tredjeperson brenne seg hvis kroppsdeler holdes under kaffedysen eller varme elementer berøres.

Pass på at ingen personer, spesielt ingen barn, er utsatt for fare hvis du starter kaffemaskinen uten at den er under oppsyn.

Rørene forvarmes ikke ved innkobling, for å unngå at koppen som står klar under kaffedysen ikke fylles med skyllevann.

Melken kjøles ikke i melkebeholderen. Hvis du vil starte tilberedning av en drikk med melk via appen, pass på at melken er kald nok (< 10 °C).

Når kaffemaskinen betjenes direkte, er det ikke mulig å betjene den via appen. Betjeningen på maskinen har prioritet.

MobileStart må være aktivert for å fjernstarte drikker. Sørg for at kaffemaskinen er klar til drift, f.eks. at vanntanken er tilstrekkelig fylt. Sett et tilstrekkelig stort tomt krus under kaffedysen.


Etter 24 timer blir MobileStart deaktivert.

Hvis du vil tilberede en drikk med MobileStart, blir du gjort oppmerksom på drikkeuttaket med både akustiske og optiske signaler. Disse varselsignalene kan ikke endres eller kobles ut.

Inn- og utkobling av MobileStart

Hvis du vil bruke MobileStart, må opsjonen Fjernstyring være koblet inn.

Drikkemenyen vises.



- Berør sensortasten .
- Velg MobileStart.
- Velg ønsket opsjon og bekreft med OK.

Når du har koblet inn MobileStart, kan du starte tilberedningen via appen. Se henvisningene i innledningen.

I menyen «Innstillinger» kan du tilpasse kaffemaskinen individuelt til dine ønsker og behov.

Vise og endre Innstillinger


Drirkemenyen vises.

- Berør sensortasten .
- Velg Innstillinger  og berør OK.
- Velg menypunktet du vil vise eller endre.
- Bekreft med OK.
- Endre innstillingen etter ønske og bekreft med OK.

Noen innstillinger, som du finner i menyen Innstillinger, beskrives i egne avsnitt i bruksanvisningen.

Språk

Du kan velge språk og eventuelt også sted for alle tekstene i displayet.

Tips: Hvis du utilsiktet har stilt inn feil språk, er det enkelt å finne igjen «Språk» via symbolet .

Klokkeslett

Visning (klokkeslettvisning)

Velg type klokkeslettvisning for avslått kaffemaskin:

- **På:** Klokkeslettet vises alltid.
- **Av:** Klokkeslettet vises ikke.
- **Nattutkobling:** Klokkeslettet vises fra kl. 5 til 23, for å spare energi.

Tidsformat

- 24-timers-visning (24 t)
- 12-timers-visning (12 t)

Innstilling

Du stiller inn timene og minuttene.

Når kaffemaskinen er koblet til et WiFi-nettverk og registrert i Miele-appen, synkroniseres klokkeslettet på grunnlag av stedsinnstillingen i Miele-appen.

Dato

Du stiller inn datoen.

Timer

Kaffemaskinen har 3 timere:

- Innkobling kl.
- Slå av kl.
- Utkobling etter

Du kan tilordne de enkelte timerfunksjonene til forskjellige ukedager.

Innkobling kl.

Kaffemaskinen slår seg på til en bestemt tid, f.eks. til frokost om morgenen.

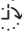
Hvis den elektroniske barnesikringen er aktivert, kobles **ikke** kaffemaskinen inn til innstilt tid. Timer-innstillingene blir deaktivert.

Hvis kaffemaskinen har slått seg på **tre** ganger til bestemt tid via timerfunksjonen, og ingen drikk har blitt tilberedt, kobler ikke maskinen seg automatisk inn lenger. Hensikten med dette, er at maskinen ikke skal koble seg inn daglig, dersom du har glemt å slette

Innstillinger

innkoblingstiden ved lengre fravær (f.eks. ferie).

De programmerte tidene blir imidlertid lagret, og aktiveres igjen neste gang kaffemaskinen blir slått på manuelt.

Hvis du har koblet inn klokkeslettvisning for den utkoblede maskinen (Visning | På eller Nattutkobling), vises symbolet  og ønsket innkoblingstid i displayet 23:59 timer på forhånd.

Utkobling kl.

Kaffemaskinen slår seg av til en bestemt tid.

Ved lengre fravær blir de programmerte tidene lagret, og aktiveres igjen neste gang kaffemaskinen blir slått på.

Utkobling etter

Kaffemaskinen kobler seg ut etter en bestemt tid, dersom ingen taster blir berørt.

Fra fabrikken kobler kaffemaskinen seg ut etter 20 minutter.


Du kan endre denne forhåndsinnstillingen og velge en tid mellom 20 minutter og 9 timer.

TeaTimer

Når du tilbereder te vann, kan du starte et varselur med TeaTimer (se kapittel «Tilberede drikker», avsnitt «TeaTimer»).

Lydstyrke

Du kan stille inn lydstyrke for signal- og tastetonene (streken med segmenter).

Du kan koble ut eller inn velkomstmelodien, som høres når du berører tasten på/av .

Display-lysstyrke

Du kan stille inn lysstyrken i displayet (strek med segmenter).

Belysning

Du kan endre belysningens lysstyrke, når kaffemaskinen er koblet inn eller ut.

I tillegg kan du bestemme hvor lang tid det skal ta før belysningen kobler seg ut når maskinen er avslått (kan stilles inn mellom 15 minutter og 9 timer).

Info (visning av informasjon)

Du kan vise antall drikker som er tilberedt og antall drikker det er mulig å tilberede før vedlikeholdsprogrammet starter.

Høytliggende områder

Hvis kaffemaskinen skal installeres i høytliggende områder, koker vannet allerede ved lavere temperaturer pga. det lave lufttrykket. Du kan stille inn stedets høyde, for å tilpasse tilberedningstemperaturen optimalt.

Performance-modus

Du kan velge passende Performance-modus for din bruk. Ecomodus er stilt inn fra fabrikken.

Ecomodus

Ecomodus er en energisparemodus. Først når tilberedningen av en drikk starter, varmes systemet opp.

Kaffemodus

Denne Performance-modusen er optimalisert for den perfekte kaffenytelsen. Kaffedrikker kan tilberedes uten ventetid, fordi kaffemaskinen holder seg oppvarmet på bryggetemperatur. Energiforbruket er høyere enn for Ecomodus.

Melkemosus

Denne Performance-modusen er optimalisert for tilberedning av melk. Melkedrikker kan tilberedes betydelig raskere. Energiforbruket er høyere enn for Ecomodus og Baristamodus.

Partymodus

Denne Performance-modusen er beregnet for **periodevis**, intensiv bruk av kaffemaskinen, f.eks. familieselskaper.

Rengjør kaffemaskinen grundig, spesielt melkerøret, etter intensiv bruk. Det kan eventuelt være nødvendig å avkalke kaffemaskinen og avfette bryggeenheten.

Følg henvisningene om Partymodus:

- Rørene skylles sjeldnere eller ikke i det hele tatt. Melkerøret skylles først etter ca. 1 time etter første melketilberedning.
- Meldinger om vedlikeholdsstatus eller nødvendig vedlikehold vises ikke og forskyves til neste innkobling.
- Timeren Slå av kl. og Utkobling etter deaktiveres. Kaffemaskinen kobler seg ut 6 timer etter siste tasteberøring.
- Koppebelysningen lyser kontinuerlig på full styrke så lenge kaffemaskinen er koblet inn.

Vannhardhet

Still inn kaffemaskinen på vannhardheten på det vannet som brukes, slik at kaffemaskinen virker problemfritt og ikke blir skadet.

Det lokale vannverket kan gi deg opplysninger om den lokale hardheten på drikkevannet ditt.

Hvis du bruker drikkevann fra flasker, f.eks. mineralvann, still inn maskinen iht. kalsiuminnholdet i vannet. Kalsiuminnholdet er angitt i mg/l Ca²⁺ eller ppm (mg Ca²⁺/l) på flaskeetiketten.

Bruk drikkevann uten tilsatt kullsyre.

Fra fabrikken er hardhetsgraden forhåndsinnstilt på 21 °dH.

Vannhardhet		Kalsiuminnhold mg/l Ca ²⁺ eller ppm (mg Ca ²⁺ /l)	Innstilling
°dH	mmol/l		
1	0,2	7	1
2	0,4	14	2
3	0,5	21	3
4	0,7	29	4
5	0,9	36	5
6	1,1	43	6
7	1,3	50	7
8	1,4	57	8
9	1,6	64	9
10	1,8	71	10
11	2,0	79	11
12	2,1	86	12
13	2,3	93	13
14	2,5	100	14

Innstillinger

Vannhardhet		Kalsiuminnhold mg/l Ca ²⁺ eller ppm (mg Ca ²⁺ /l)	Innstilling
°dH	mmol/l		
15	2,7	107	15
16	2,9	114	16
17	3,0	121	17
18	3,2	129	18
19	3,4	136	19
20	3,6	143	20
21	3,8	150	21
22	3,9	157	22
23	4,1	164	23
24	4,3	171	24
25	4,5	179	25
26	4,6	186	26
27	4,8	193	27
28	5,0	200	28
29	5,2	207	29
30	5,4	214	30
31	5,5	221	31
32	5,7	229	32
33	5,9	236	33
34	6,1	243	34
35	6,3	250	35
36	6,4	257	36
37–45	6,6–8,0	258–321	37–45
46–60	8,2–10,7	322–429	46–60
61–70	10,9–12,5	430–500	61–70

Tips: Hvis vannhardheten er >21 °dH (3,8 mmol/l), anbefaler vi i stedet å bruke drikkevann fra flasker med (< 150 mg/l Ca²⁺). Dermed trenger du ikke å avkalke kaffemaskinen så ofte og skåner miljøet, fordi du bruker mindre avkalkingsmiddel.

Elektronisk barnesikring

For at uvedkommende, f.eks. barn, ikke skal kunne bruke kaffemaskinen, kan du sperre den.

Når den elektroniske barnesikringen er aktivert, er innstillingene for timeren Innkobling kl. deaktivert. Kaffemaskinen slår seg **ikke** på til angitt tid.

Midlertidig deaktivering av den elektroniske barnesikringen

■ Berør OK i 6 sekunder.

Med neste utkobling er kaffemaskinen sperret igjen.

Miele@home

Følgende punkter kan dukke opp under Miele@home:

- **Koble til:** Denne opsjonen vises kun når kaffemaskinen aldri har vært koblet til et WiFi-nettverk før eller nettverkskonfigurasjonen har blitt nullstilt.
- **Deaktiver*/Aktiver*:** Innstillingene for WiFi beholdes, men nettilkoblingen kobles inn eller ut.
- **Tilkoblingsstatus*:** Informasjoner om WiFi-forbindelsen vises. Symbolene angir styrken på forbindelsen.

- **Koble til på nytt***: Innstillingene for det aktuelle WiFi-nettverket nullstilles. WiFi-forbindelsen opprettes på nytt.
- **Nullstille***: WiFi blir slått av og innstillingene for det aktuelle WiFi-nettverket nullstilles.

Nullstill nettverkskonfigurasjonen når du leverer kaffemaskinen til gjenvinning, selger den eller tar i bruk en brukt kaffemaskin. Kun slik sikrer du at alle personlige data er fjernet og at den forrige eieren ikke lenger har tilgang til kaffemaskinen.

* Dette menypunktet vises, hvis Miele@home er opprettet og eventuelt kaffemaskinen er koblet til et WiFi-nettverk.

Fjernstyring

Fjernstyring vises når kaffemaskinen er koblet til et WiFi-nettverk.

I Miele-appen kan du f.eks. endre innstillingene til kaffemaskinen når fjernstyringen er aktivert. For å starte en tilberedning av en drikk via appen må MobileStart være aktivert i tillegg.

Fra fabrikken er fjernstyring koblet inn.

RemoteUpdate

Menypunktet «RemoteUpdate» vises bare og kan kun velges når forutsetningene for bruk av Miele@home er oppfylt.

Programvaren på kaffemaskinen din kan oppdateres med RemoteUpdate. Hvis en oppdatering er tilgjengelig for kaffemaskinen, vil den lastes ned auto-

matisk. Installering av en oppdatering skjer ikke automatisk, men må startes manuelt av deg.

Hvis du ikke installerer en oppdatering, kan du bruke kaffemaskinen din som vanlig. Miele anbefaler likevel å installere oppdateringene.

Innkobling/utkobling

Fra fabrikken er RemoteUpdate koblet inn. En oppdatering som er tilgjengelig, lastes ned automatisk og må startes manuelt av deg.

Slå av RemoteUpdate om du ønsker, slik at ikke oppdateringer blir lastet ned automatisk.

Forløpet til RemoteUpdate

Informasjon om innhold og omfang av en oppdatering er tilgjengelig i Miele-appen.

Hvis en oppdatering er tilgjengelig, vises det en melding i displayet på kaffemaskinen.

Du kan installere oppdateringen straks eller utsette den til senere. Spørsmålet dukker opp igjen neste gang du slår på kaffemaskinen.

Hvis du ikke ønsker å installere oppdateringen, slår du av RemoteUpdate.

Oppdateringen kan ta noen minutter.

Vær oppmerksom på følgende ved RemoteUpdate:

- Så lenge du ikke mottar noen melding, er det ingen oppdatering tilgjengelig.
- Du kan ikke reversere en oppdatering du har installert.

Innstillinger

- Ikke slå av kaffemaskinen under oppdateringen. Ellers blir oppdateringen avbrutt og ikke installert.
- Noen programvareoppdateringer kan kun utføres av Miele's serviceavdeling.

Programvareversjon

Menypunktet «Programvareversjon» er beregnet for Miele's serviceavdeling. Denne informasjonen er ikke nødvendig for privat bruk.

Forhandler (messeinnstilling)

Du trenger ikke denne funksjonen for privat bruk.

Kaffemaskinen kan presenteres med funksjonen Forhandler | Messeinnstilling i butikken eller på showrommet. Maskinen blir belyst, men det kan ikke tilberedes drikker eller utføres vedlikeholdsprogrammer.

Du kan aktivere messeinnstilling uten å ha gjennomført første igangsetting. Slå på og av kaffemaskinen. Deretter holder du tasten ↵ inne i 5 sekunder. Messeinnstillingen er aktivert.

Fabrikkinnstillinger

Du kan nullstille kaffemaskinens innstillinger til leveringstilstanden (fabrikkinnstillingen).

Følgende nullstilles **ikke**:

- Antall drikkeuttak og kaffemaskinens status (uttak til avkalking, ... avfetting av bryggeenheten)
- Språk
- Klokkeslett og dato
- Profiler og tilhørende drikker
- Miele@home



Helsefare pga. manglende rengjøring.

Gjennom varme og fuktighet innvendig i kaffemaskinen kan kafferester mugne og/eller melkerester bli sure, dette kan føre til helseskade.

Rengjør kaffemaskinen grundig og regelmessig.

Oversikt over rengjøringsintervallene

Anbefalt rengjøringsintervall	Hva må jeg rengjøre/vedlikeholde?
daglig (på slutten av dagen)	Melkebeholder og lokk
	Melkeventil
	Vanntank
	Dryppplate
	Dryppskål og grutbeholder
1 x i uken (oftere hvis de er veldig skitne)	Kaffedyse
	Koppsensor
	Innvendig rom
	Bryggeenhet
	Dryppskål
	Maskinfront
1 x månedlig	Ta ut melkeventilen og rengjør den
	Bønnebeholder
ved behov/ved oppfordring i displayet	Melkerør (med rengjøringsmiddel for melkerør)
	Avfette bryggeenheten (med rengjørings-tablettene)
	Avkalking av kaffemaskinen

Rengjøring og stell


Rengjøring for hånd eller i oppvaskmaskinen

Bryggeenheten kan **ikke** vaskes i oppvaskmaskin.

Rengjør bryggeenheten kun for hånd med varmt vann **uten rengjøringsmiddel**.

Følgende deler skal kun vaskes **for hånd**:

- Kaffedyse i rustfritt stål
- Bryggeenhet
- Bønnebeholder og lokk

 Fare for skade pga. for høye temperaturer i oppvaskmaskinen. Ved rengjøring i oppvaskmaskinen på mer enn 55 °C kan deler bli ubrukelige, f.eks. bli deformert.


For deler som tåler vask i oppvaskmaskinen, må du kun velge et oppvaskprogram på maks. 55 °C.


Kunststoffdeler kan bli misfarget i oppvaskmaskinen dersom de kommer i kontakt med naturlig fargestoffer som f.eks. gulrøtter, tomater og ketchup. Misfarging påvirker ikke stabiliteten til delene.

Følgende deler **kan vaskes i oppvaskmaskinen**:

- Dryppskål, lokk og grutbeholder
- Dryppplate
- Kaffedyse (uten deksel av rustfritt stål)
- Melkebeholder med lokk
- Koppensoren

- Dryppskål
- Vedlikeholdsbeholder
- Vanntank

 Fare for forbrenning og skålding på varme deler eller på varm væske. Under drift kan delene på kaffemaskinen bli svært varme. Hvis man tar på de varme delene, kan man brenne seg. Væsken og dampen som kommer ut er svært varm, og kan føre til skålding. Hold aldri kroppsdeler under kaffedysen eller varmtvannsdysen når det kommer ut varm væske eller damp. La kaffemaskinen kjøle seg ned før du rengjør maskinen. Vær oppmerksom på at vannet i dryppskålen kan være svært varmt.

 Skader pga. fuktighet som trenger inn. Dampen fra en damprenser kan trenge inn til strømførende deler og forårsake en kortslutning. Ikke bruk damprenser for å rengjøre kaffemaskinen.

Regelmessig rengjøring av maskinen er meget viktig, da det fort kan danne seg mugg på kafferestene. Melkerester kan bli sure og melkerøret kan bli tett.

Uegnete rengjøringsmidler

Alle overflater kan bli misfarget eller forandret hvis de kommer i kontakt med uegnede rengjøringsmidler. Alle overflatene er ømfintlige for riper. Når det gjelder glassflater kan riper under visse omstendigheter føre til at glasset går i stykker.

Rester av rengjøringsmiddel skal fjernes med en gang. Pass på at ev. sprut fra avkalkingen fjernes med en gang.

For å unngå skader på overflatene, må du ikke rengjøre med:

- rengjøringsmidler som inneholder soda, ammoniakk, syre eller klorid
- løsemiddelholdige rengjøringsmidler
- kalkløsende rengjøringsmidler (uegnet for maskinfronten)
- rengjøringsmidler for rustfritt stål
- rengjøringsmiddel for oppvaskmaskin (uegnet for maskinfronten)
- glassrens
- rengjøringsmiddel for platetopper av glasskeramikk
- stekeovnsrens
- skurende rengjøringsmidler, som skurepulver, skuremelk, universalstein
- harde skrubbene svamper, som f.eks. grytesvamper, børster eller brukte svamper som inneholder rester av skuremidler
- flekkfjerningssvamp
- skarpe metallskraper
- stålull eller stålskrubb

Rengjøring av dryppskålen og grutbeholderen

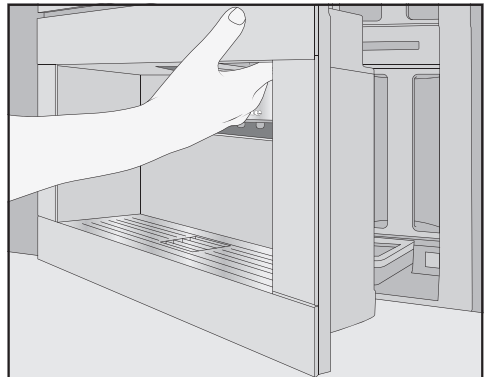
⚠ Fare for forbrenning og skålding på varme deler eller på varm væske. Under drift kan delene på kaffemaskinen bli svært varme. Hvis man tar på de varme delene, kan man brenne seg. Væsken og dampen som kommer ut, er svært varm og kan føre til skålding.

Hvis rørene akkurat har vært skylt, må du vente litt før du tar dryppskålen ut av kaffemaskinen.

Vær oppmerksom på at vannet i dryppskålen kan være svært varmt. Ikke berør varme deler.

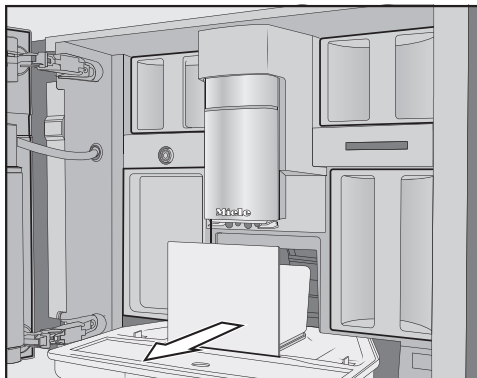
Rengjør dryppskålen og grutbeholderen **daglig**, for å unngå lukt- og muggdannelse.

Kaffemaskinen gir beskjed i displayet om når dryppskålen og/eller grutbeholderen er full(e) og må tømmes. Tøm deretter dryppskålen **og** grutbeholderen. Dekselet på dryppskålen må ikke fjernes ved tømming.



- Åpne døren.

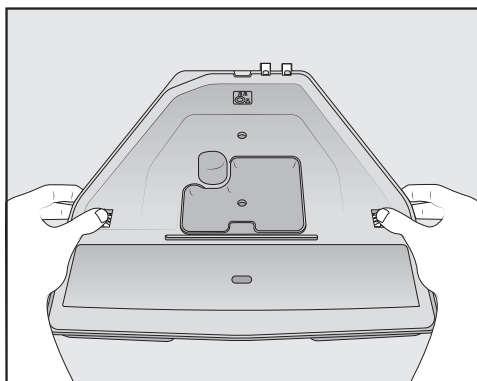
Rengjøring og stell



- Ta dryppskålen med grutbeholderen ut av maskinen.
- Ta grutbeholderen av dryppskålen og tøm den.

I grutbeholderen kan det, i tillegg til kafferester, være rester etter skyllevann.

Ta fra hverandre dryppskålen



De oransje klipsene kan ikke tas av.

- Ta dekselet av dryppskålen: Trykk de oransje klipsene utover på begge sider og løsne lokket.
- Ta av dekselet.

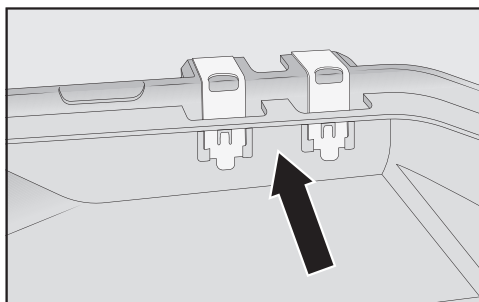
- Rengjør dryppskålen, dekselet og grutbeholderen for hånd med varmt vann, tilsatt et mildt oppvaskmiddel.

- Tørk alle delene.

Tips: Rengjør dryppskålen, dekselet og grutbeholderen i oppvaskmaskinen iblant, slik at du er helt sikker på at de er grundig rengjort. Hvis dryppskålen er veldig skitten, rengjør den først med en børste før du legger den i oppvaskmaskinen.

- Rengjør det innvendige rommet under dryppskålen i kaffemaskinen.

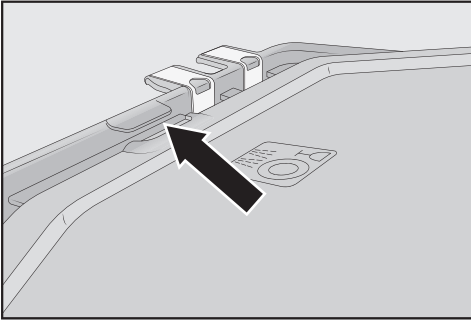
Rengjøre kontaktene til dryppskålen



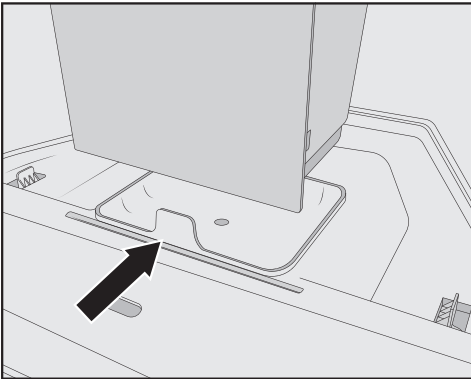
- Rengjør kontaktene (metallplatene) og mellomrommet grundig, f.eks. med en børste.
- Tørk alle delene godt.

Det er kun når disse kontaktene er rene og tørre, at kaffemaskinen kan registrere at dryppskålen er full. Kontroller området rundt kontaktene en gang i uken.

Sette sammen dryppskålen



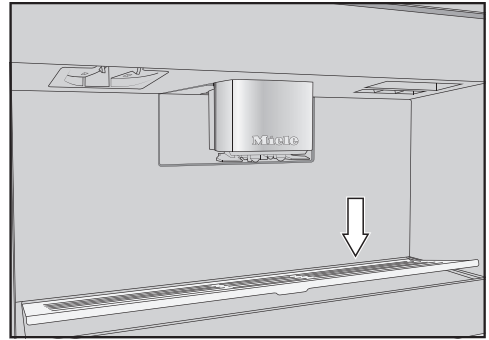
- Sett dekselet på dryppskålen: Skyv dekselet under haken ved siden av kontaktene og trykk på dekselet til du hører at det fester seg på sidene.



- Sett grutbeholderen på dekselet.
- Skyv dryppskålen med grutbeholderen inn i kaffemaskinen.
- Lukk døren.

Rengjøring av dryppplaten

Rengjør dryppplaten daglig.

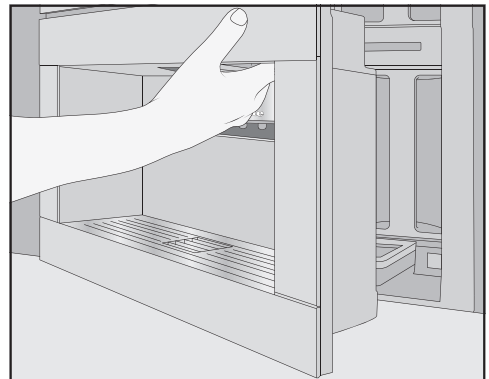


- Ta av dryppplaten. Trykk på den bakre kanten, slik at platen tipper opp foran og er enkel å ta ut.
- Rengjør dryppplaten for hånd med varmt vann og litt oppvaskmiddel.
- Tørk dryppplaten.
- Sett dryppplaten inn igjen.

Tips: Rengjør dryppplaten i oppvaskmaskinen iblant, slik at du er helt sikker på at den er grundig rengjort.

Rengjøre vanntanken

Rengjør vanntanken daglig.

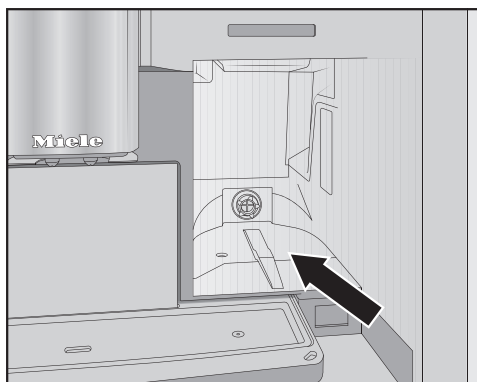


- Åpne døren.

Rengjøring og stell

- Ta ut vanntanken.
- Rengjør vanntanken for hånd, med varmt vann og litt oppvaskmiddel.
- Skyll vanntanken med rent vann, for å fjerne rester av rengjøringsmidler.
- Tørk vanntanken utvendig.

Tips: Rengjør vanntanken i oppvaskmaskinen iblant, slik at du er helt sikker på at den er grundig rengjort.



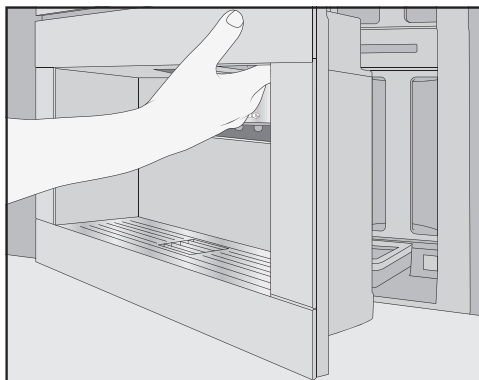
- Rengjør og tørk flaten der vanntanken står.
- Fyll friskt, kaldt drikkevann i vanntanken.
- Skyv vanntanken inn i kaffemaskinen til den stopper.
- Lukk døren.

Rengjøring av kaffedysen

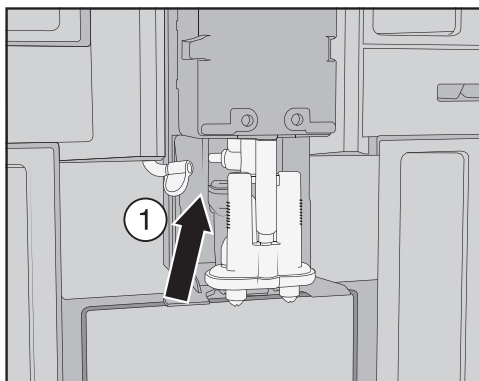
Kaffedysens deksel i rustfritt stål rengjøres kun for hånd med varmt vann og litt oppvaskmiddel.

Rengjør alle delene på kaffedysen minst en gang i uken.

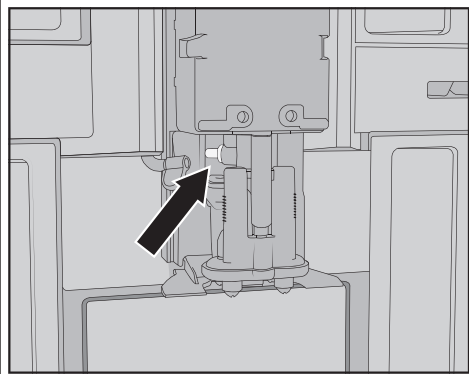
Ta ut kaffedysen



- Åpne døren.
- Trekk det rustfrie ståldekselet på kaffedysen forover for å ta det av.
- Rengjør det rustfrie ståldekselet på kaffedysen.

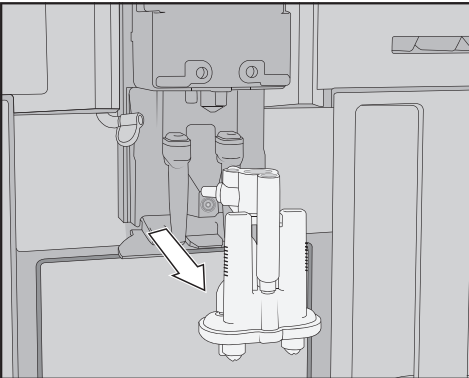


- Løsne melkerøret fra dysen: Trekk tappen ① mot venstre.

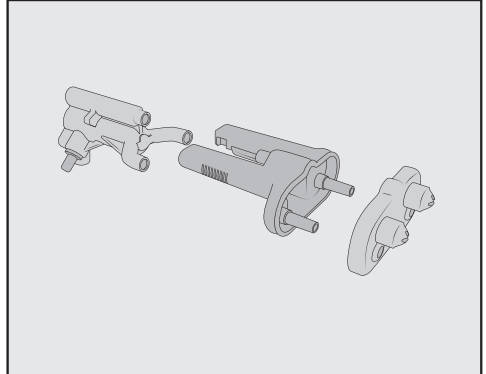


Du må **ikke** ta av tilkoblingsstykket på melkerøret.

Eventuelt rengjør tilkoblingsstykket med en rengjøringsbørste.



- Ta tak i utløpsenheten på siden og trekk det nedover for å ta det av.



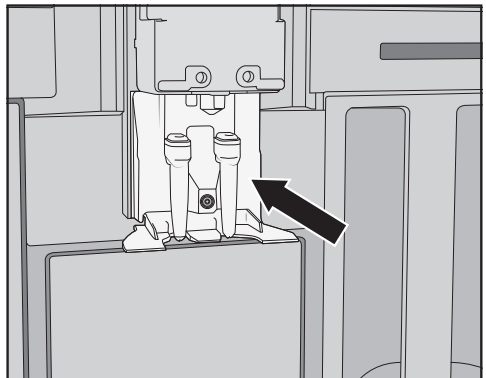
- Demonter utløpsenheten i 3 deler: Løsne Y-stykket, utløpsdysene og holderen fra hverandre.

Rengjøring av kaffedysen

Kaffedysens deksel i rustfritt stål rengjøres kun for hånd med varmt vann og litt oppvaskmiddel.

- Rengjør alle delene grundig for hånd.

Tips: Rengjør delene på kaffedysen, unntatt det rustfrie ståldekslet, i oppvaskmaskinen iblant, slik at du er sikker på at de er grundig rengjort. Slik fjernes kaffeavleiringer og melkerester effektivt.



- Rengjør området rundt kaffedysen med en fuktig svampklut.

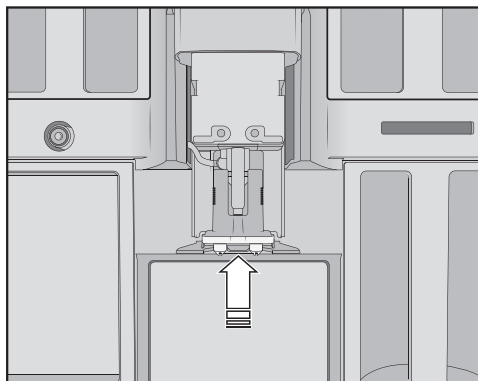
Rengjøring og stell

Sette inn kaffedysen

Enheter er lettere å sette sammen hvis delene er fuktet med vann først.

Pass på at alle delene er festet godt til hverandre.

- Sett utløpsenheten sammen igjen.
- Trykk hardt for å koble fast utløpsdysene til holderen.



- Sett utløpsenheten inn i kaffemaskinen igjen.
- Koble til melkerøret.
- Sett på ståldekselet igjen.
- Lukk døren.

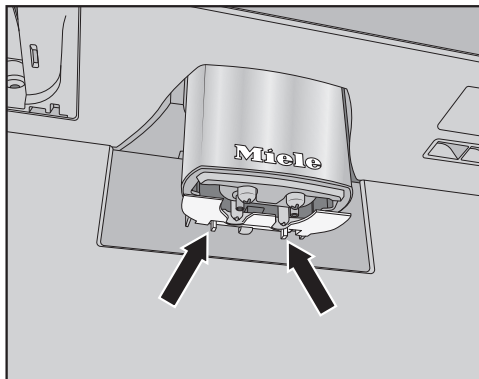
I displayet vises Sett på dekselet til kaffedysen.

- Bekreft med OK.

Rengjøring av koppsensoren

Rengjør koppsensoren minst en gang i uken og oftere når den er veldig skitten.

Nede på kaffedysen er det en koppsensor.



- Trykk begge festehakene sammen (piler).

Koppensoren løsner.

- Rengjør koppsensoren daglig for hånd, med varmt vann og litt oppvaskmiddel.

Tips: Rengjør koppsensoren i oppvaskmaskinen iblant, slik at du er helt sikker på at den er grundig rengjort.

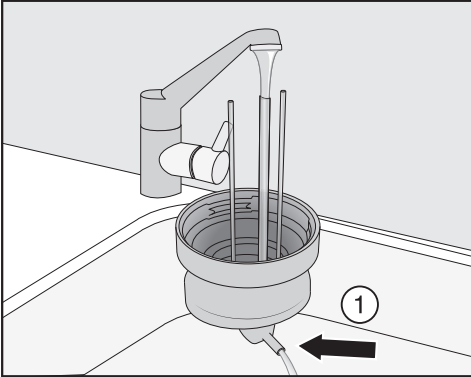
- For å sette inn koppsensoren igjen, trykk koppsensoren nedenfra inn i holderen på kaffedysen.

Rengjøring av melkebeholder med lokk

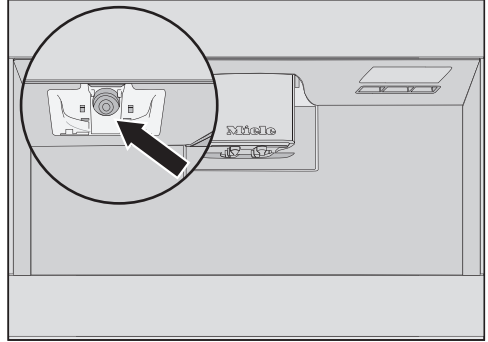
Melkebeholderen bør tas fra hverandre og rengjøres daglig etter bruk.

Rengjør både lokk og glass i oppvaskmaskinen, eller for hånd med varmt vann og litt oppvaskmiddel.

- Ta ut og tøm melkebeholderen.



- Skyll melkerøret i lokket under rennende vann før du legger lokket til melkebeholderen inn i oppvaskmaskinen.
- Hvis det ikke renner vann ut av tilkoblingsstykket ①, rengjør tilkoblingsstykket med rengjøringsbørsten.
- Rengjør glasset.
- Tørk av alle delene og vær spesielt nøye med gjengene på lokket og på glasset.
- Sett melkebeholderen sammen igjen.



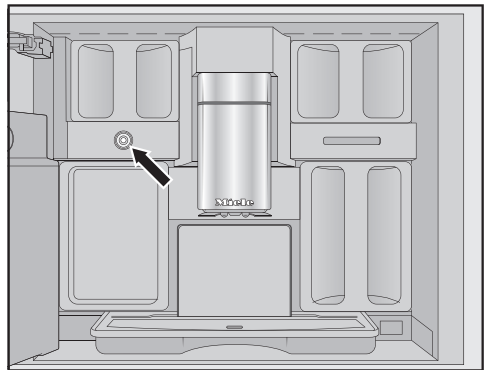
- Rengjør holderen til melkebeholderen på kaffemaskinen med en fuktig svampklut.

Rengjøre melkeventilen (daglig)

Melkeventilens pakning kan bli skadet av skarpe gjenstander eller lignende.

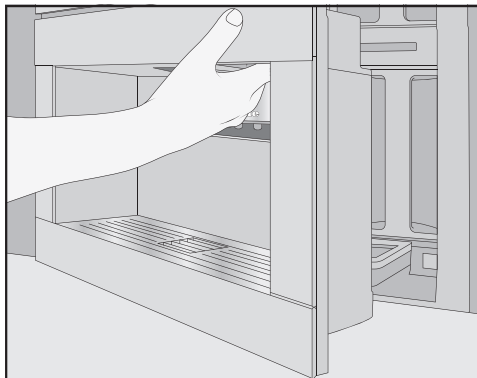
Ikke bruk skarpe gjenstander, f.eks. kniv, for å rengjøre melkeventilen.

Rengjør melkeventilen daglig. Melkerester kan avleire seg og tørke inn på boltene av rustfritt stål. Disse avleiringene er vanskelige å fjerne. Derfor er rengjøringen så viktig etter melketilberedningen.



Melkeventilen befinner seg under den venstre bønnebeholderen.

Rengjøring og stell



- Åpne døren.
- Rengjør melkeventilen med en fuktig svamp eller mikrofiberklut.
- Lukk døren.

Uttak og rengjøring av melkeventil (månedlig)

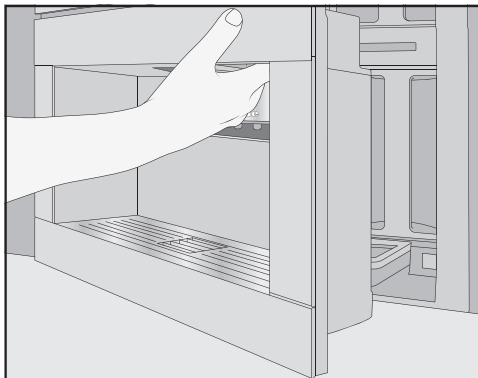
Ta ut melkeventilen kun når kaffemaskinen er slått av. Du må **ikke** slå på kaffemaskinen så lenge melkeventilen er tatt ut.

Ta ut melkeventilen og rengjør den minst en gang i måneden. Dersom det kun kommer ut varm melk i stedet for melkeskum ved melketilberedning, eller melken bare spruter ved uttak, kan melkeventilen være tett. Rengjør melkeventilen oftere ved behov.

Ta ut melkeventilen

Ta ut melkeventilen kun når kaffemaskinen er slått av. Du må **ikke** slå på kaffemaskinen så lenge melkeventilen er tatt ut.

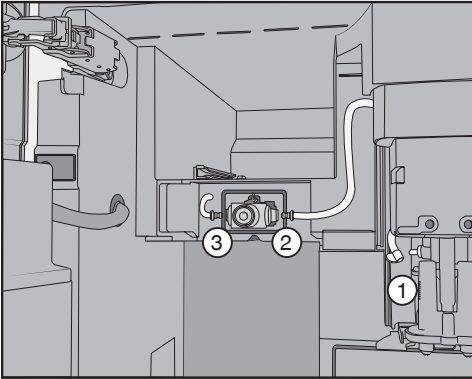
- Slå av kaffemaskinen.



- Åpne døren.
- Ta ut den venstre bønnebeholderen og vedlikeholdsbeholderen.
- Fjern det rustfrie ståldekselet på kaffedysen.

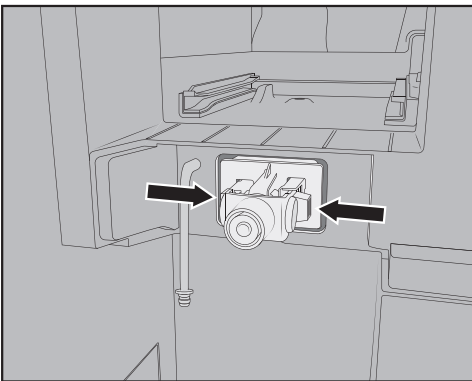


- Ta av dekselet til melkeventilen: Trykk på håndtaket for å låse opp dekselet. Oppe til høyre på dekselet er det en tapp som du kan svinge ut dekselet med.

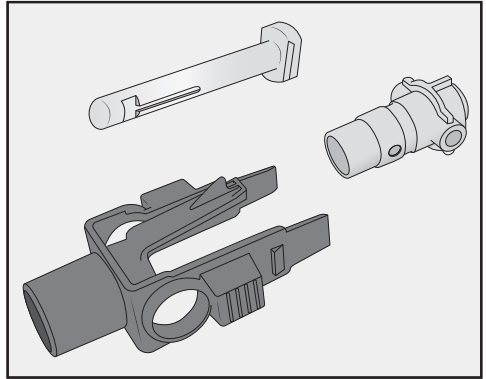


- Løsne melkerørene fra utløpsenheten på kaffedysen ① og fra silikonetninggen til melkeventilen ② og ③.
- Ta ut melkerøret ①, som forbinder melkeventilen med kaffedysen.
- Ta den kantede profilerte slangen og den runde slangen fra hverandre.
- Rengjør slangene under rennende vann.

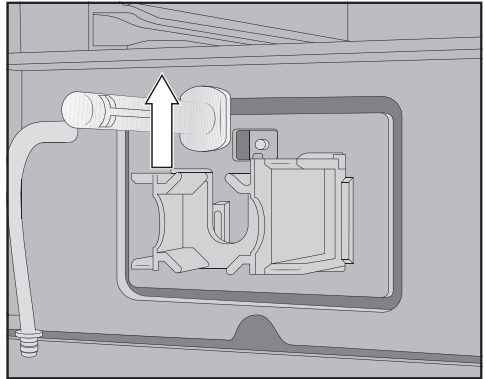
Ikke dra tilkoblingsstykkene av slangen.



- Trykk på festehakene til venstre og høyre på holderen til melkeventilen og trekk av holderen.



- Demonter holderen og silikonpakningen.



- Ta ut den rustfrie stålbolten oppover.

Rengjøring av melkeventilen

Dekselet til melkeventilen kan ikke vaskes i oppvaskmaskin. Rengjøring i oppvaskmaskin kan skade dekslet til melkeventilen. Rengjør dekslet på melkeventilen utelukkende **for hånd**.

Du må **ikke** slå på kaffemaskinen så lenge melkeventilen er tatt ut.

- Rengjør alle delene til melkeventilen for hånd.

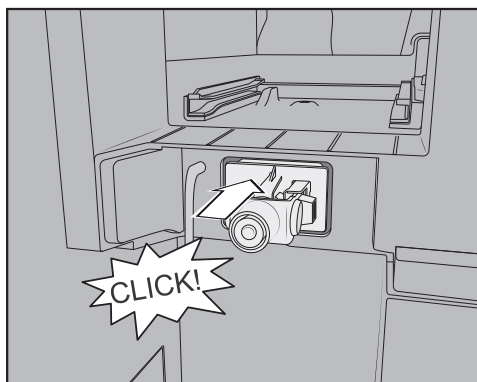
Rengjøring og stell

Tips: Delene på melkeventilen, med unntak av dekselet, kan iblant rengjøres i oppvaskmaskinen, slik at du er helt sikker på at de er grundig rengjort. Dersom det er inntørkede melkerester på forsiden, bløtlegger du bolten av rustfritt stål i varmt vann med litt oppvaskmiddel.

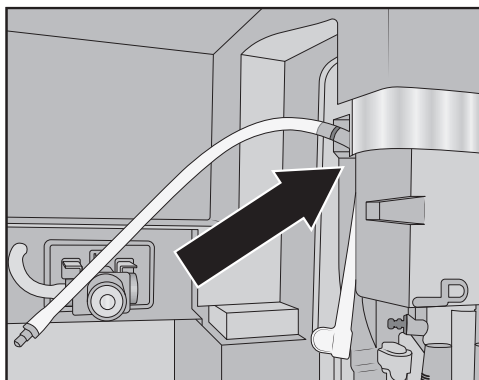
Sette inn melkeventilen

Du må **ikke** slå på kaffemaskinen så lenge melkeventilen er tatt ut.

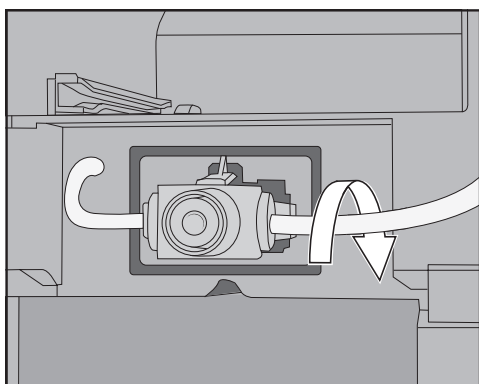
- Sett inn den rustfrie stålbolten ovenfra.
- Sett silikonpakningen i holderen til melkeventilen.



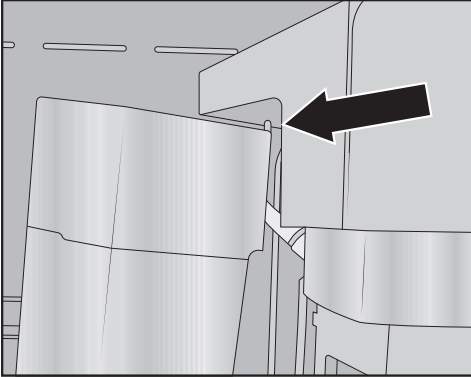
- Stikk inn holderen med silikonpakningen, til den klikker på plass.



- Sett sammen den kantede profilerte slangen og melkerøret. Sett først inn den profilerte slangen oppe på kaffedysen. Det sorte tilkoblingsstykket peker da bakover.
- Koble den nedre enden på den profilerte slangen til utløpsenheten.
- Stikk melkerørene inn til venstre og høyre i melkeventilen. Skyv tilkoblingsstykkene inn i silikonpakningen til de stopper.
- Kontroller om melkerøret tilpasser seg kabinettet og om det er lett å sette på dekselet.



Tips: Drei eventuelt melkerøret bakover på høyre tilkoblingsstykke.



- Sett inn dekselet til melkeventilen: Sett tappen i det øvre høyre hjørnet og sving dekselet bakover til det sitter ordentlig fast.
- Skyv den venstre bønnebeholderen og vedlikeholdsbeholderen inn i kaffemaskinen igjen.
- Sett det rustfrie ståldekselet på kaffedysen.
- Lukk døren.

Du kan nå slå på kaffemaskinen igjen.

Rengjøre bønnebeholderen

⚠ Skader som følge av bruk og rengjøring som ikke er forskriftsmessig.

Hvis bønnebeholderne dyppes i væske, kan det føre til feil. Når du tar fra hverandre delene, kan de brette, eller mekanikken fungerer ikke slik den skal, etter at delene er satt sammen igjen.

Bønnebeholderne skal ikke tas fra hverandre.

Ikke dypp bønnebeholderne i væske, f.eks. oppvaskvann.

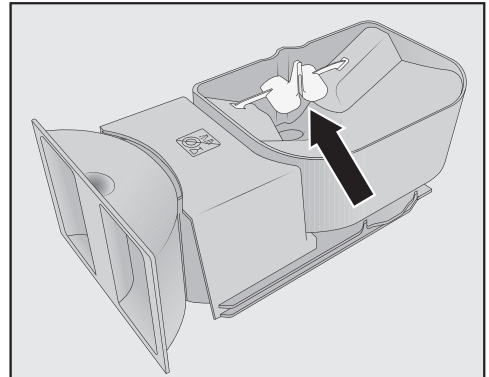
Kaffebønner inneholder fett, som avleirer seg på veggene i bønnebeholderen og kan hindre bønneflyten. Rengjør derfor bønnebeholderne minst en gang i måneden med en myk klut.

Ved behov kan lokket til bønnebeholderen vaskes **for hånd** med varmt vann og litt håndoppvaskmiddel. Tørk lokkene godt før du lukker bønnebeholderne.

- Åpne døren.
- Trekk bønnebeholderne til venstre og høyre ut av kaffemaskinen.
- Rengjør sjakten til bønnebeholderne i maskinen.

Tips: Støvsug det innvendige rommet med en støvsuger for å fjerne kaffesterer.

- Ta av lokkene og tøm bønnebeholderne.



Ikke fjern delene som forbedrer bønneflyten (se pil).

- Rengjør bønnebeholderne og lokkene **for hånd** med en fuktig klut.

Rengjøring og stell

- Tørk alle deler grundig før du fyller bønnebeholderne med kaffebønner igjen.
- Sett lokkene på igjen.
- Skyv bønnebeholderne tilbake inn i kaffemaskinen.
- Lukk døren.

Uttak av bryggeenheten og rengjøring for hånd

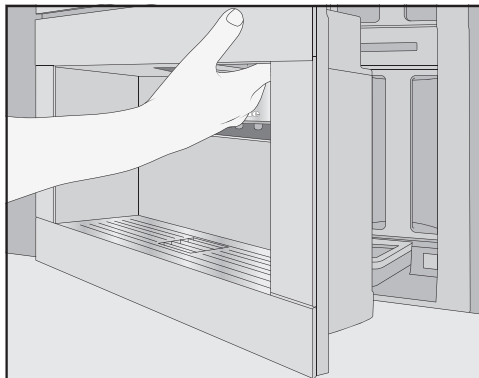
De bevegelige delene på bryggeenheten er satt inn med fett. Rengjøringsmiddel skader bryggeenheten.

Rengjør bryggeenheten kun for hånd med varmt vann **uten rengjøringsmiddel**.

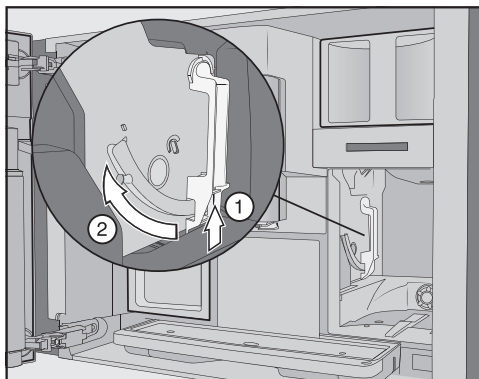
Ta ut og rengjør bryggeenheten **en gang i uken**. Rengjør også området under bryggeenheten en gang i uken.

Ta ut bryggeenheten

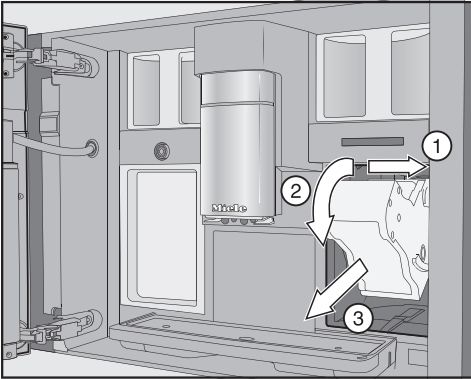
Når bryggeenheten er trukket ut, skal du **ikke** endre posisjonen til håndtaket på bryggeenheten. Eventuelt kan ikke bryggeenheten settes inn igjen.



- Åpne døren.
- Ta ut vanntanken.



- Trykk på tasten nederst på håndtaket til bryggeenheten ① og dreii håndtaket forover ②.



- Trekk bryggeenheten først til siden ① og trekk den deretter frem og ut ③. Tipp bryggeenheten fremover ②.

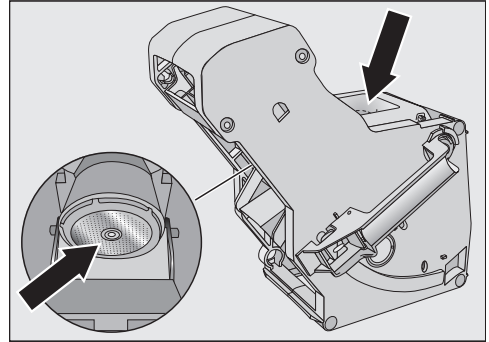
Hvis det er vanskelig å trekke ut bryggeenheten eller den ikke kan trekkes ut, står ikke bryggeenheten i grunnstilling (se kapittel «Hvis feil oppstår»).

Rengjøre bryggeenheten

De bevegelige delene på bryggeenheten er satt inn med fett. Rengjøringsmiddel skader bryggeenheten.

Rengjør bryggeenheten kun for hånd med varmt vann **uten rengjøringsmiddel**.

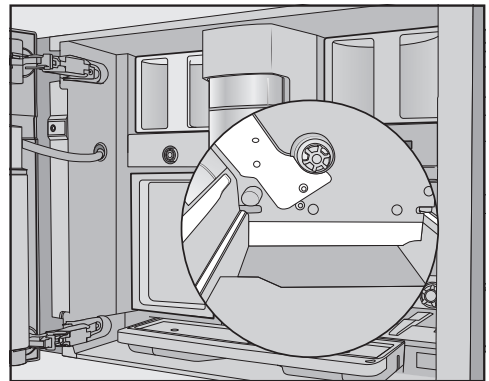
- Rengjør bryggeenheten **for hånd under rennende varmt vann** uten rengjøringsmiddel.



- Tørk kafferestene av silene. Det er en sil i trakten. Den andre silen er til venstre ved siden av trakten.
- Tørk trakten, slik at malt kaffe ikke blir sittende igjen ved senere tilberedning.

Rengjøre ovnsrommet innvendig

- Tørre rester av malt kaffe kan fjernes f.eks. med en støvsuger.

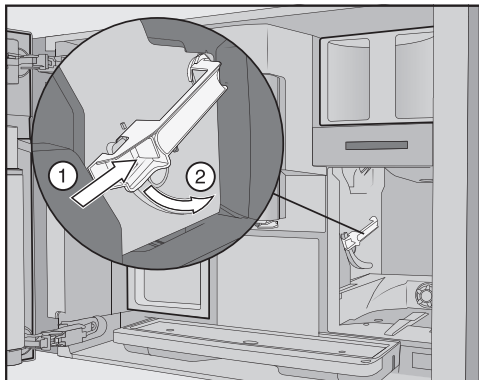


- Rengjør nisjen til bryggeenheten med en fuktig, ren svampklut. Rengjør områdene som vises i hvitt på figuren, f.eks. rundt drivakselen, ekstra godt.

Rengjøring og stell

Sette inn bryggeenheten

- Ved innsetting gjør du det motsatte av det du gjorde da du tok den ut: Skyv bryggeenheten inn i kaffemaskinen. Tipp bryggeenheten lett fremover.



- Trykk på tasten nederst på håndtaket til bryggeenheten ① og dreii håndtaket bakover ②.

Tips: Hvis håndtaket på bryggeenheten ikke kan dreies, trykk hardt på sidene av bryggeenheten.

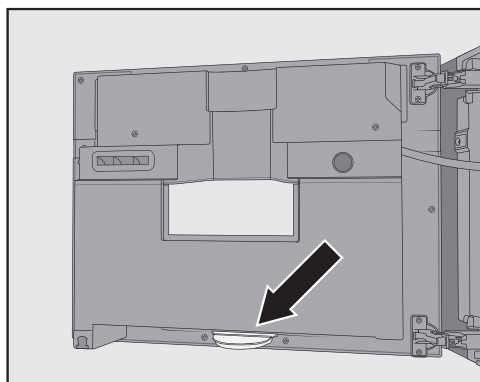
- Skyv vanntanken inn i kaffemaskinen.

Når du tar ut og setter inn bryggeenheten, faller det kaffepulver på dryppskålen.

- Ta ut dryppskålen og rengjør dekslet.
- Skyv dryppskålen inn i kaffemaskinen.
- Lukk døren.

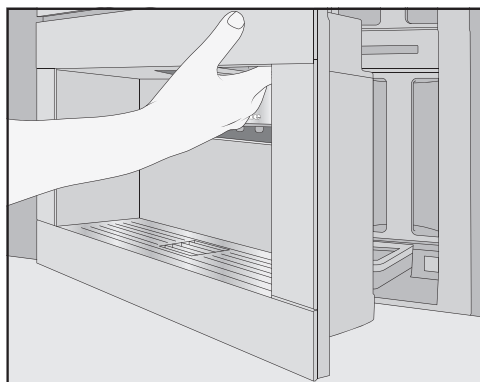
Rengjøring av det innvendige rommet, innsiden av maskindøren og dryppskålen

Rengjør det innvendige rommet og maskinfronten i løpet av den vanlige rengjøringen. Rengjør f.eks. også området under vanntanken når den er tatt ut.



Nede på innsiden av maskindøren finner du dryppskålen.

Ta ut og tøm dryppskålen regelmessig. Dryppskålen kan vaskes i oppvaskmaskinen.



- Åpne døren.
- Ta ut og rengjør dryppskålen.

■ Ta følgende deler ut av det innvendige rommet:

- Vanntank
- Dryppskål
- Vedlikeholdsbeholder
- Bryggeenhet
- Bønnebeholder

Tips: Tørre rester av malt kaffe kan fjernes med en støvsuger.

- Rengjør det innvendige rommet og innsiden av maskindøren for hånd med en fuktig, ren svamp eller mikrofiberklut.
- Tørk det innvendige rommet og maskindøren med en myk klut.
- Sett inn alle deler igjen, også dryppskålen.
- Lukk døren.

Rengjøring av fronten

Overflatene kan bli misfarget eller forandret hvis flekkene får virke lenge.

Fjern flekker på fronten omgående.

Pass på at det ikke kommer vann bak displayet.

Rengjør fronten etter avkalking. Fjern sprut fra kalkoppløsningen så fort som mulig.

Tips: Åpne maskindøren, før du rengjør betjeningspanelet. Slik unngår du feilbetjening.

- Rengjør fronten med en lett fuktet, ren svamp eller mikrofiberklut.
- Tørk overflatene med en myk klut.

Tips: Du kan også rengjøre fronten med en Miele mikrofiberklut.

Vedlikeholdsprogrammer

Kaffemaskinen har følgende vedlikeholdsprogrammer:

- Skylling av kaffemaskinen
- Skylling av melkerøret
- Rengjøring av melkerøret
- Avfetting av bryggeenheten
- Avkalking av kaffemaskinen

Gjennomfør det enkelte vedlikeholdsprogrammet når displayet gir beskjed om det. Du kan når som helst starte vedlikeholdsprogrammene, dermed unngår du at kaffemaskinen må rengjøres på et bestemt tidspunkt som ikke passer.

Tips: For å slippe å tømme dryppskålen så ofte, kan du plassere vedlikeholdsbeholderen under kaffedysen.

Åpne menyen Vedlikehold

- Berør sensortasten .

Nå kan du velge et vedlikeholdsprogram.

Skylle maskinen

Dersom du har tilberedt en kaffedrikk, skylles rørene når maskinen slås av. Du kan også starte Skylle maskinen manuelt.

Skylle melkerør

Når du har tilberedt en drikk med melk, skyller kaffemaskinen melkerøret automatisk etter et par minutter. Du kan også starte Skyll melkerør manuelt.

Rengjøring og stell

Rengjøring av melkerør


Melkerøret til kaffemaskinen må rengjøres ca. en gang i uken.

Vedlikeholdsprogrammet Rengjør melkerør varer i ca. 15 minutter.

- Berør sensortasten (Ⓞ).
- Velg Rengjør melkerør.
- Bekreft med OK.

Prosessen starter og forskjellige meldinger vises i displayet.

- Følg henvisningene i displayet.

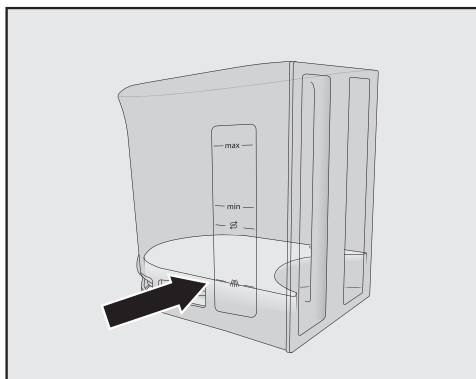
Når Fyll vanntanken med rengjøringsmiddel og lunkent vann til rengjøringsmerket , og sett den inn. Lukk døren. vises i displayet, gå frem på følgende måte:


For optimal rengjøring anbefaler vi å bruke Miele Rengjøringsmiddel for melkerør.

Rengjøringspulveret for melkerør er spesielt utviklet for Miele's kaffemaskiner og forhindrer ev. senere skader på kaffemaskinen.

Rengjøringsmiddelet for melkerør fås kjøpt i Miele's nettbutikk, hos Miele's serviceavdeling eller hos din Miele-forhandler.

- Ha 2 sticks rengjøringsmiddel for melkerør i vanntanken.



- Fyll vanntanken med lunkent vann opp til markeringen  og rør om.

Pass på blandingsforholdet for rengjøringsmiddelet. Fyll angitt vannmengde i vanntanken. Ellers er rengjøringen ufullstendig.

- Sett vanntanken inn igjen.
- Lukk døren.
- Følg henvisningene i displayet.
- Skyll vanntanken grundig med rent vann, når det dukker opp en melding om det i displayet. Pass på at det **ikke** er rester av rengjøringsmiddel igjen i vanntanken.
- Fyll vanntanken med drikkevann.

Rengjøringsprosessen er ferdig når drikkemenyen vises i displayet.

Avfetting av bryggeenhet og innvendig rengjøring

Avhengig av fettinnholdet i den kaffesorten som brukes, kan bryggeenheten bli raskere tett. For at kaffemaskinen skal fungere feilfritt og kaffen skal smake godt, må bryggeenheten avfettes regelmessig.

Vi anbefaler å bruke en Miele rengjøringstablett for en optimal rengjøring. Rengjøringstablettene for avfetting av bryggeenheten er utviklet spesielt for Miele's kaffemaskiner og forhindrer dermed følgeskader.


Du kan få kjøpt rengjøringstablettene i Miele's nettbutikk, hos Miele's serviceavdeling eller hos din Miele-forhandler.

Etter 200 porsjoner vises en melding om avfetting av bryggeenheten i displayet.

- Bekreft meldingen med **OK**.

Meldingen vises helt til bryggeenheten er avfettet.

Avfetting av bryggeenheten

- Berør sensortasten .
- Velg Avfett bryggeenheten og berør **OK**.

Vedlikeholdsprogrammet starter.

- Følg henvisningene i displayet.

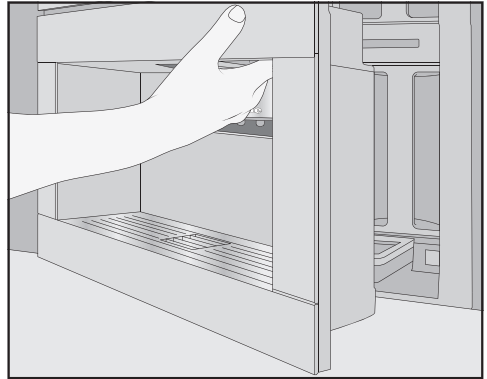
I displayet vises Fjern vanntanken og bryggeenheten. Rengjør maskinen innvendig. Skyll bryggeenheten for hånd, ha i en tablett og sett den inn i maskinen..

Rengjøre bryggeenhet og maskinen innvendig

De bevegelige delene på bryggeenheten er satt inn med fett. Rengjøringsmiddel skader bryggeenheten.

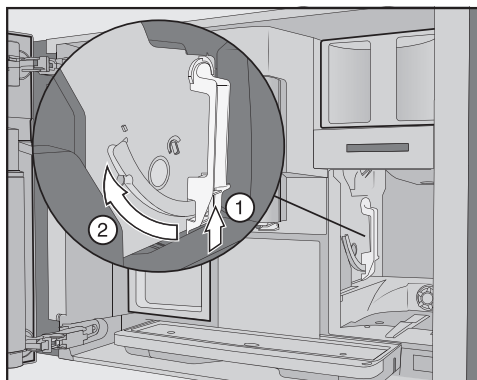
Rengjør bryggeenheten kun for hånd med varmt vann **uten rengjøringsmiddel**.

For god smak på kaffen, og for å unngå bakteriedannelse, bør du ta ut bryggeenheten og skylle den under rennende vann én gang i uken.

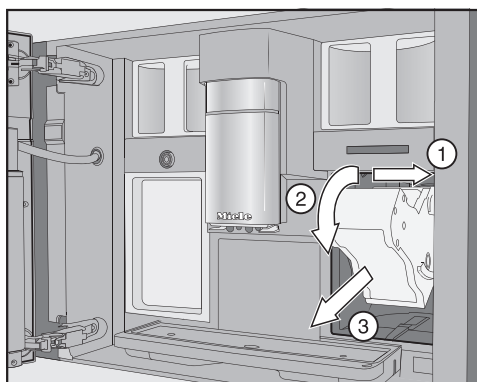


- Åpne døren.
- Ta ut vanntanken.

Rengjøring og stell



- Trykk på tasten nederst på håndtaket til bryggeenheten ① og dreii håndtaket forover ②.

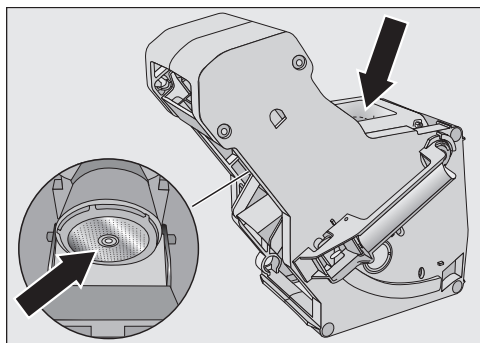


- Trekk bryggeenheten først til siden ① og trekk den deretter frem og ut ②. Tipp bryggeenheten fremover ③.

Hvis det er vanskelig å trekke ut bryggeenheten eller den ikke kan trekkes ut, står den ikke i grunnstilling (se kapittel «Hvis feil oppstår»).

Når bryggeenheten er trukket ut, skal du **ikke** endre posisjonen til håndtaket på bryggeenheten. Eventuelt kan ikke bryggeenheten settes inn igjen.

- Rengjør bryggeenheten **for hånd under rennende varmt vann** uten rengjøringsmiddel.

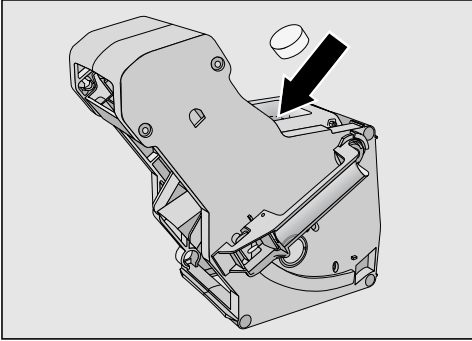


- Tørk kafferestene av silene. Det er en sil i trakten, og en sil til venstre ved siden av trakten.

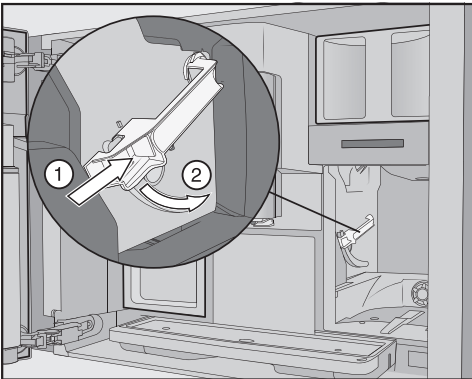
Når du tar ut bryggeenheten, faller det kaffepulver på dryppskålen.

- Ta ut dryppskålen og rengjør dekslet.
- Rengjør innsiden av kaffemaskinen (se kapittel «Rengjøring og vedlikehold», avsnitt «Ta ut bryggeenheten og rengjør den for hånd»). Tørre rester av malt kaffe kan fjernes med en støvsuger.

Legge rengjøringstablett i bryggeenheten



- Legg en rengjøringstablett i bryggeenheten (pil).
- Skyv bryggeenheten med rengjøringstabletten rett inn i maskinen.



- Trykk på tasten nede på håndtaket til bryggeenheten ① og dreii håndtaket bakover ②.
- Skyv vanntanken og dryppskålen med grutbeholderen inn i kaffemaskinen.
- Lukk døren.
- Følg henvisningene i displayet.

Rengjøringsprosessen er ferdig, når drikkemenyen vises i displayet.

Avkalking av kaffemaskinen

Fare for skade ved sprut av avkalkingsoppløsning.
Ømfintlige overflater og/eller naturgulv kan bli skadet.
Fjern ev. sprut fra avkalkingen umiddelbart.

Det oppstår kalkdannelse i kaffemaskinen under bruk. Hvor fort det dannes kalk i maskinen, avhenger av hardhetsgraden i vannet som brukes. Kalkrester må fjernes regelmessig.

Maskinen leder deg gjennom avkalkingsprosessen. I displayet vises forskjellige meldinger. Du blir f.eks. bedt om å tømme dryppskålen eller fylle vanntanken.

Avkalkingen **må** gjennomføres og varer i ca. 35 minutter.

I kaffemaskinens display blir du i god tid oppfordret til å avkalke maskinen. De resterende uttakene til avkalking vises fra nå av, ved hver tilberedning av drikk.

- Bekreft meldingen med OK.

Når antall resterende uttak er kommet til 0, blir kaffemaskinen blokkert.

Du kan slå av kaffemaskinen, dersom du ikke vil gjennomføre avkalkingen på dette tidspunktet. Du kan imidlertid ikke tilberede flere drikker før avkalkingen er gjennomført.

Rengjøring og stell

Avkalking etter oppfordring i displayet

I displayet vises meldingen Avkalk maskinen.

- Bekreft meldingen med **OK**.

Prosessen starter.

- Følg henvisningene i displayet.

Når Fyll vanntanken med 2 avkalkings-tabletter og lunkent vann opp til avkalkingsmerket \mathcal{S} og sett den inn. Lukk døren **vises** i displayet, gå frem på følgende måte.

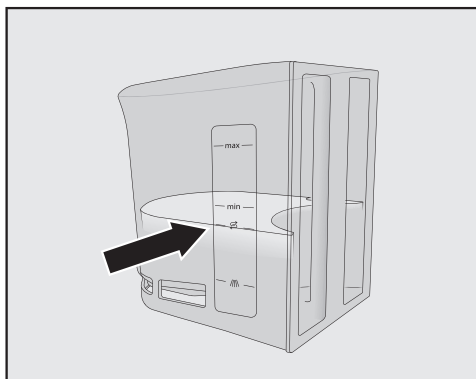
Forberede avkalkingsløsningen

For en optimal avkalking, anbefaler vi å bruke Miele avkalkingstabletter. Avkalkingstablettene er spesialutviklet for Miele kaffemaskiner.

Andre avkalkingsmidler, som i tillegg til sitronsyre også inneholder andre syrer og/eller andre uønskede ingredienser, f.eks. klorider, kan skade produktet. Dessuten kan ikke virkningen garanteres ved feil konsentrasjon av avkalkingsoppløsningen.

Avkalkingstablettene er å få kjøpt i Miele's nettbutikk, hos Miele's serviceavdeling eller hos din Miele-forhandler.

Til avkalkingen trenger du **2** avkalkings-tabletter.



- Fyll vanntanken med lunkent vann opp til markeringen \mathcal{S} .
- Tilsett **2** avkalkingstabletter i vanntanken.

Pass på blandingsforholdet for avkalkingsmiddelet. Fyll angitt vannmengde i vanntanken. Ellers er avkalkingen ufullstendig.

Gjennomføre avkalkingen

- Sett vanntanken inn igjen.
- Følg henvisningene i displayet.

Når Skyll vanntanken og sett den inn. Lukk døren. **vises** i displayet:

- Skyll vanntanken grundig med rent vann. Pass på at det **ikke** er rester av avkalkingsmiddel igjen i vanntanken. Fyll vanntanken med drikkevann.

Avkalkingsprosessen er avsluttet når drukkemenyen vises.

De fleste feil som oppstår ved daglig bruk, kan du rette på selv. I mange tilfeller kan du spare både tid og penger, fordi du slipper å kontakte serviceavdelingen.

På www.miele.com/service finner du informasjon om hvordan du kan rette feilene selv.

Følgende tabeller skal hjelpe deg med å finne årsaken til en feil og til å rette den.

Meldinger i displayet

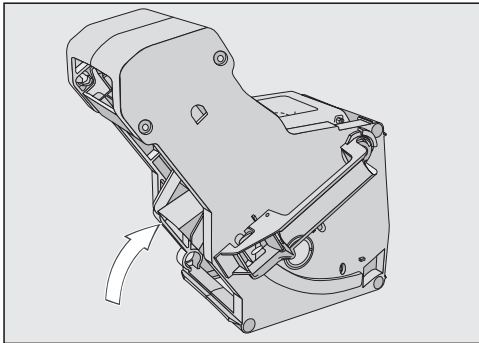
Feilmeldinger må bekreftes med *OK*. Det betyr at meldingen kan vises igjen i displayet, selv om feilen er rettet.

Følg henvisningene i displayet for å rette på «feilen».

Hvis feilmeldingen vises på nytt etter dette, kontakt Miele's serviceavdeling.

Problem	Årsak og retting
F1, F2, F80, F82 F353, F354	Det foreligger en intern feil. ■ Slå av kaffemaskinen. Vent ca. 1 time, før du slår på kaffemaskinen igjen.
F74, F77 F225, F226 F235, F353, F354	Det foreligger en intern feil. ■ Slå av kaffemaskinen. Vent ca. 2 minutter, før du slår på kaffemaskinen igjen.

Hvis feil oppstår ...

Problem	Årsak og retting
<p>F73 eller Kontroller bryggeenheten</p>	<p>Bryggeenheten kan ikke settes i grunnposisjon eller bryggeenheten er skitten. Kaffepulveret kan ikke presses.</p> <ul style="list-style-type: none">■ Kontroller om du kan ta ut bryggeenheten.■ Hvis du kan ta ut bryggeenheten, rengjør den under rennende vann.  <ul style="list-style-type: none">■ I bryggeenheten er det en plate/føring som tømmer ut kaffegruten. Skyv denne platen i grunnposisjon (se bildet).■ Sett inn vanntanken og lukk døren. Ikke sett inn bryggeenheten. Slå på kaffemaskinen. <p>Bryggeenhetens driftsmotor blir initialisert og går tilbake til grunnposisjon.</p> <ul style="list-style-type: none">■ Når meldingen Sett inn bryggeenheten vises, sett bryggeenheten inn i kaffemaskinen igjen. Lukk døren.■ Hvis du ikke kan ta ut bryggeenheten, slå av kaffemaskinen. Vent ca. 2 minutter, før du slår på kaffemaskinen igjen.
<p>Et vedlikeholdsprogram avbrytes før tiden og i displayet vises Skyv vanntanken inn til den fester seg.</p>	<p>Vanntanken ble ikke fylt og satt inn riktig.</p> <ul style="list-style-type: none">■ Kontroller om du har valgt riktig markering. <p>Symbolene på vanntanken markerer nødvendig vannmengde for vedlikeholdsprogrammene Avkalk maskinen: ☉ og Rengjør melkerør: ☉☉☉ .</p> <ul style="list-style-type: none">■ Fyll opp vanntanken til markeringen og start prosessen på nytt.

Problem	Årsak og retting
F233	<p>Koppsensoren er ikke satt inn eller er ikke satt inn riktig. Mens kaffedysen kjøres opp og koppsensoren støter borti f.eks. koppen, mister sensoren referansepunktet sitt.</p> <ul style="list-style-type: none">■ Bekreft meldingen med <i>OK</i>.■ Sett inn koppsensoren på nytt. <p>Frem til neste gang kaffemaskinen slås på, er koppsensoren inaktiv og kaffedysen blir stående i den øverste posisjonen. Neste gang kaffemaskinen slås på blir koppsensoren initialisert på nytt.</p>
F 307 eller Ta ut melkeventilen og rengjør den	<p>Det er en feil på melkeventilen.</p> <ul style="list-style-type: none">■ Ta ut og rengjør melkeventilen (se kapittel «Rengjøring og stell», avsnitt «Uttak og rengjøring av melkeventil»).


Hvis feil oppstår ...

Uventede forhold ved kaffemaskinen

Problem	Årsak og retting
Displayet forblir mørkt når kaffemaskinen slås på med på/av-tasten ①.	Berøringen av på/av-tasten ① var ikke tilstrekkelig. ■ Berør på/av-tasten ① i minst 3 sekunder.
	Støpselet sitter ikke skikkelig i stikkontakten. ■ Sett støpselet i stikkontakten.
	Sikringen i elektroinstallasjonen har koblet seg ut, fordi kaffemaskinen, spenningen i huset eller et annet apparat er defekt. ■ Trekk kaffemaskinens støpsel ut av stikkontakten. ■ Kontakt elektrofagfolk eller Miele's serviceavdeling.
Kaffemaskinen lyser ikke ved innkobling.	Belysningen ble koblet ut. ■ Koble inn belysningen (se kapittel «Innstillinger», avsnitt «Belysning»).
	Belysningen er ødelagt. ■ Kontakt Miele's serviceavdeling.
Kaffemaskinen reagerer ikke på betjeningen i displayet.	Det foreligger en feil. ■ Berør av/på-tasten ① til displayet slår seg av og maskinen starter på nytt.
Kaffemaskinen slår seg plutselig av.	Den fabrikkinnstilte utkoblingstiden (20 minutter) eller utkoblingstiden som ble programmert av deg, er utløpt. ■ Still ev. inn utkoblingstiden på nytt (se kapittel «Innstillinger», avsnitt «Timer»).
	Støpselet sitter ikke skikkelig i stikkontakten. ■ Sett støpselet i stikkontakten.
Sensortastene reagerer ikke. Kaffemaskinen kan ikke betjenes lenger.	Det foreligger en intern feil. ■ Avbryt strømtilførselen ved å trekke kaffemaskinens støpsel ut av stikkontakten eller koble ut sikringen i elektroinstallasjonen.
Selv om ingen drikker blir tilberedt eller kaffemaskinen er slått av, hører man en vifte.	Det er ingen feil. Etter at en drikke er tilberedt eller maskinen er slått av, vil viften i maskinen fortsette å gå helt til det innvendige rommet er tilstrekkelig avfuktet.

Problem	Årsak og retting
<p>Bryggeenheten på kaffemaskinen kan ikke tas ut.</p>	<p>Bryggeenheten står ikke i grunnposisjon.</p> <ul style="list-style-type: none"> ■ Drei ev. håndtaket på bryggeenheten tilbake til utgangsposisjonen. Lukk døren. ■ Slå av kaffemaskinen. ■ Vent ca. 1 minutt før du slår på kaffemaskinen igjen. <p>Bryggeenhetens driftsmotor blir initialisert og går tilbake til grunnposisjon.</p> <ul style="list-style-type: none"> ■ Gjenta ev. skrittene en gang til.
<p>Tilberedningen av kaffedrikk avbrytes gjentatte ganger og meldingen Fyll bønnebeholder vises.</p>	<p>Det er ingen feil.</p> <p>Bryggeenheten registrerer ikke kaffepulveret. Enkelte kaffesorter gir lite volum når de males. Som regel er det da innstilt fin malegrad og minimal malemengde.</p> <ul style="list-style-type: none"> ■ Bekreft meldingen med OK. <p>Dersom meldingen vises ved tilberedning av alle kaffespesialiteter:</p> <ul style="list-style-type: none"> ■ Reguler malegraden til en litt grovere innstilling (se «Malegrad»). ■ Velg en høyere malemengde. <p>Ta også hensyn til eventuelle endrede drikker i «Profiler».</p> <hr/> <p>Dersom meldingen kun vises ved tilberedning av utvalgte kaffespesialiteter:</p> <ul style="list-style-type: none"> ■ Kontroller innstillingene for malemengde for disse kaffespesialitetene (se «Malemengde»). Velg en høyere malemengde. ■ Eventuelt bør også malegraden innstilles litt grovere.
<p>Selv om det står en beholder under kaffedysen, blir tilberedningen av drikk avbrutt for tidlig.</p>	<p>Det er ingen feil.</p> <p>Dersom beholderen har en svært vid åpning, f.eks. et stort krus, slik at kopsensoren ikke berører kanten på beholderen, blir drikken avbrutt. Bruk en annen beholder eller plasser den slik, at kanten på beholderen registreres av sensoren.</p>

Hvis feil oppstår ...

Problem	Årsak og retting
Kaffemaskinen slår seg ikke på, selv om timerinnstillingen <small>Innkobling kl. er aktivert.</small>	Den elektroniske barnesikringen er aktivert. ■ Deaktiver den elektroniske barnesikringen.
	Dagens ukedag ble ikke valgt. ■ Kontroller timerinnstillingene og endre dem eventuelt.
	Kaffemaskinen har ikke blitt betjent etter tre gangers automatisk innkobling etter hverandre (feriemodus). ■ Slå på kaffemaskinen og tilbered en drikk.
Du tilbereder svært varmt vann eller te, og i stedet for vann kommer det ut damp.	Antagelig er høyden feil innstilt. ■ Forandre innstillingen på høyden (Innstillinger  Høydebeliggenhet). ■ Eventuelt kan du også forandre temperaturinnstillingen på drikken (Parameter).
Displayet er vanskelig å lese.	Det er innstilt for svak lysstyrke for displayet. ■ Endre denne innstillingen (se «Innstillinger»).
Displayet har lys, men kaffemaskinen blir ikke varm og tilbereder ingen drikk.	Messeinnstillingen for presentasjon av kaffemaskinen hos forhandlere eller i utstillinger, er aktivert. ■ Deaktiver messeinnstillingen (se «Innstillinger»).

Ikke tilfredsstillende resultat

Problem	Årsak og retting
Kaffedrikken er ikke varm nok.	Koppen er ikke forvarmet. Jo mindre koppen er og jo tykkere vegger den har, jo viktigere er forvarmingen av koppen. ■ Forvarm koppen, f.eks. med varmt vann.
	Det er innstilt for lav bryggetemperatur. ■ Still inn en høyere bryggetemperatur.
	Silene i bryggeenheten er tilstoppet. ■ Ta ut bryggeenheten og rengjør den for hånd. ■ Avfett bryggeenheten
Lyden ved maling av kaffebønnene er høyere enn normalt.	Bønnebeholderen ble tom under malingen. ■ Fyll bønnebeholderen med ferske bønner.
	Det kan befinne seg fremmedlegemer mellom kaffebønnene, f.eks. kunststoff eller steiner. ■ Slå av kaffemaskinen umiddelbart. Kontakt Miele's serviceavdeling.
Kaffedrikken renner for raskt ned i koppen.	Malegraden er innstilt for grovt. ■ Reguler malegraden til en finere maling (se «Kaffe etter dine ønsker - Malegrad»).
Kaffen renner for sakte ned i koppen.	Bryggeenheten er tilstoppet. ■ Avfett bryggeenheten (se «Avfetting av bryggeenhet og innvendig rengjøring»).
Det dannes ikke ordentlig crema på kaffen eller espressoen.	Kaffebønnene er ikke lenger ferske. Hvis brente kaffebønner lagres for lenge åpnet, slippes karbondioksidet ut av kaffebønnene litt etter litt. Derfor dannes det ingen crema lenger ved tilberedning. Du kan imidlertid fortsatt bruke kaffebønnene.

Hvis feil oppstår ...

Problem	Årsak og retting
Kaffen smaker tynt. Porsjonen av kaffebrut i grutbeholderen er bløt og kornete.	<p>Det brygges for lite kaffepulver, fordi det ikke kommer nok kaffebønner inn i kvernen. Bruker du mørkbrente bønner? Svært mørkbrente kaffebønner er ofte oljete. Dette fettete kan avleire seg på veggene i bønnebeholderen og kan hindre bønneflyten. Bruker du en kaffesort med svært grove bønner eller stor forskjell på størrelsen på bønnene? Bønnene kan sette seg fast og danne såkalte «bønnebroer».</p> <ul style="list-style-type: none">■ Rengjør bønnebeholderne oftere, dersom du bruker svært mørkbrente, oljete bønner.■ Trekk bønnebeholderne litt ut og rist på dem, dersom du bruker en kaffesort med svært store bønner eller bønner med svært forskjellig størrelse.■ Prøv eventuelt andre kaffesorter.
Kaffen renner ikke jevnt ut av begge dysene. Det spruter av og til ved tilberedning av melk.	<p>Kafferester i kaffedysen hindrer drikkene i å renne skikkelig ut.</p> <ul style="list-style-type: none">■ Ta fra hverandre kaffedysen og rengjør delene, med unntak av dekslet av rustfritt stål, i oppvaskmaskinen. Denne rengjøringen bør utføres en gang i uken.
Melkeskummets konsistens er ikke tilfredsstillende.	<p>Temperaturen på melken er for høy. Godt melkeskum kan bare tilberedes med kald melk (< 10 °C).</p> <ul style="list-style-type: none">■ Kontroller temperaturen på melken i beholderen. <p>Melkerøret er tett og/eller melkeventilen er skitten.</p> <ul style="list-style-type: none">■ Ta ut melkeventilen og rengjør den.

På www.miele.com/service finner du informasjon om hvordan du kan rette feil og om Miele reservedeler.

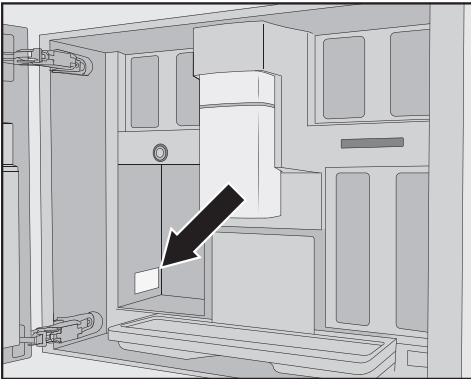
Kontakt ved feil

Hvis det oppstår feil som du ikke kan rette på selv, kontakt en Miele-forhandler eller Mieles serviceavdeling.

Mieles serviceavdeling kan du kontakte online på www.miele.no/husholdning/service.

Kontaktdataene til Mieles serviceavdeling finner du på slutten av dette dokumentet.

Serviceavdelingen trenger modellbetegnelse og fabriksnummer (Fabr./SN/Nr.). Begge opplysningene finner du på typeskiltet.



Garanti

Garantitiden er 2 år.

Nærmere opplysninger finner du i de vedlagte garantibetingelsene.

Tilbehør

Disse produktene og annet tilbehør får du kjøpt i Mielees nettbutikk, hos Mielees serviceavdeling eller hos din Miele-forhandler.

- **Universal mikrofiberklut**
Fjerner fingeravtrykk og lette tilsmussinger
- **Rengjøringsmiddel for melkerør**
For rengjøring av melkesystemet
- **Rengjøringsstabletter**
For avfetting av bryggeenheten
- **Avkalkingstabletter**
For avkalking av vannledningene
- **CJ Jug 1,0 l**
Termokanne for kaffe eller te (kannefunksjon)
- **Miele Black Edition One for all**
hele kaffebønner – perfekt egnet for tilberedning av espresso, Café Crema og kaffespesialiteter med melk
- **Miele Black Edition Espresso**
hele kaffebønner – perfekt egnet for tilberedning av espresso
- **Miele Black Edition Café Crema**
hele kaffebønner – perfekt egnet for tilberedning av kaffe
- **Miele Black Edition Decaf**
hele kaffebønner – perfekt egnet for tilberedning av alle koffeinfrie kaffespesialiteter

Standardlevering kan variere med land og modell. I Mielees nettbutikk, hos Mielees kundeservice eller hos din Miele-forhandler finner du ut hvilket tilbehør og hvilke rengjørings- og pleiemidler som er tilgjengelige i ditt land.

Elektrotilkobling


Kaffemaskinen leveres «ferdig» med nettkabel og støpsel for tilkobling til jordet stikkontakt.

Installer kaffemaskinen slik at stikkontakten er lett tilgjengelig. Dersom stikkontakten ikke er lett tilgjengelig, pass på at det er en skilleanordning for hver pol på oppstillingsstedet.



Brannfare ved overoppheting. Drift av kaffemaskinen ved bruk av flerveisstikkontakter og skjøteledninger kan føre til overbelastning av kabelen. Av sikkerhetsgrunner må du ikke bruke flerveisstikkontakter, skjøteledninger, adaptere og/eller såkalte energisparepluggen.

Det elektriske anlegget må være utført i henhold til nasjonale el-forskrifter.

Av sikkerhetshensyn anbefaler vi å bruke en jordfeilbryter (RCD) av typen  i husinstallasjonen for elektrisk tilkobling av kaffemaskinen.

En skadet nettkabel må kun erstattes med en nettkabel av samme type (fås kjøpt hos Miele's serviceavdeling). Av sikkerhetsgrunner skal den kun skiftes ut av kvalifiserte fagfolk eller Miele's serviceavdeling.

Typeskiltet inneholder informasjon om tilkobling.

Sikringen må være minst 10 A.

Denne informasjonen sammenligner du med dataene for den elektriske tilkoblingen på stedet. Spør autorisert elektroinstallatør hvis du er i tvil.

Midlertidig eller permanent drift på et selvforsynt energiforsyningssystem eller et energiforsyningssystem som ikke er synkronisert med strømforsyningen (som f.eks. øynettverk, backup-systemer), er mulig. Forutsetning for drift er at energiforsyningssystemet overholder retningslinjene i EN 50160 eller tilsvarende.

Funksjon og drift av sikkerhetstiltakene i husinstallasjonen og i dette produktet fra Miele må også sikres ved drift av øynettverk, eller ved drift som ikke er synkronisert med strømforsyningen, eventuelt erstattes av likeverdige tiltak i installasjonen. Eksempelvis som beskrevet i den aktuelle publiseringen av VDE-AR-E 2510-2.

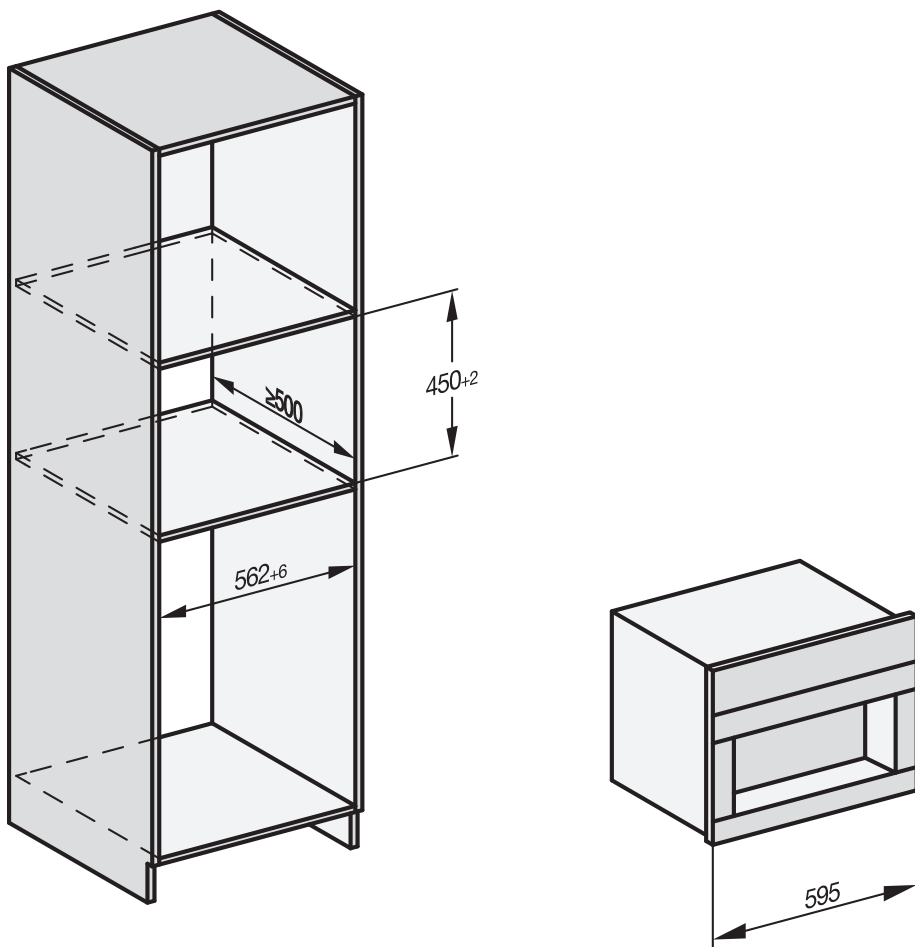
Installasjon

Innbyggingsmål

Innbygging i et høyskap

Overhold en minimum innbyggingshøyde på 850 mm.

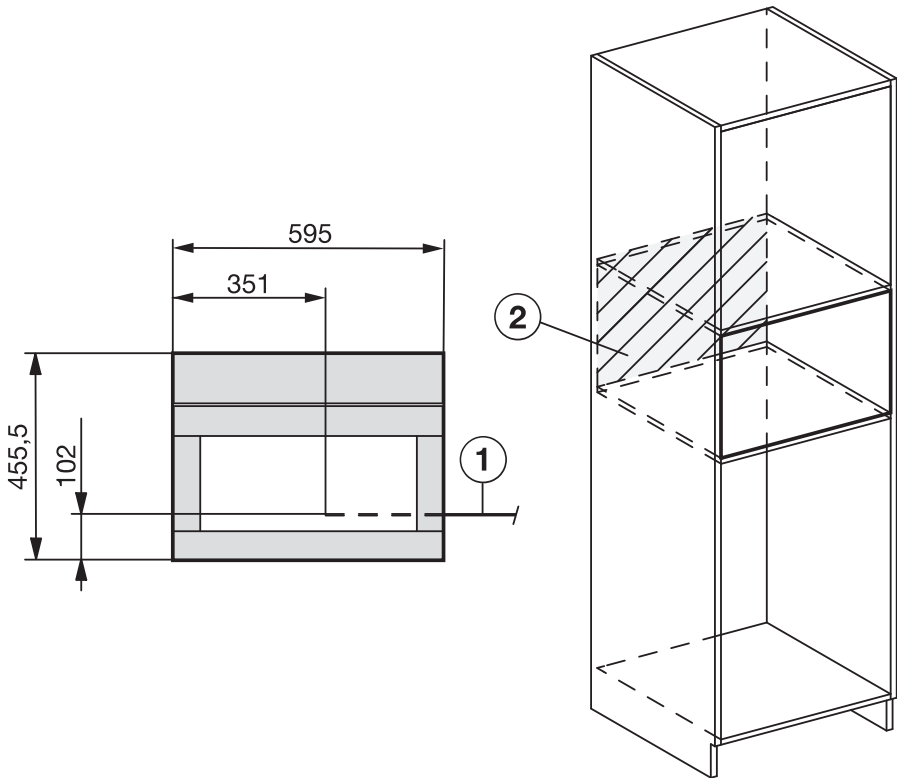
Alle mål er oppgitt i mm.



En kombinasjon med andre Miele innbyggingsprodukter er mulig. Da er det veldig viktig at kaffemaskinen er avgrenset på undersiden med en lukket mellomhylle. Det er ikke nødvendig med en mellomhylle i kombinasjon med en varmeskuff/vakuumeringskuff for innbygging.

Installasjon og tilkoblinger


Alle mål er oppgitt i mm.



- ① Nettkabel
- ② Ingen elektrotilkobling i dette området


Installasjon

Innbygging av kaffemaskinen

 Fare for skade ved ikke-forskriftsmessig drift.

Personer kan bli skadet dersom et produkt ikke er bygget inn, og dermed er usikret.

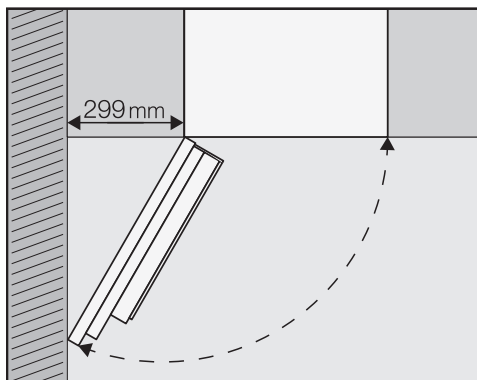
Bruk kaffemaskinen kun når den er innbygd.

 Fare for skade ved ikke-forskriftsmessig drift.

Hvis omgivelsestemperaturen ikke overholdes, kan det hende at kaffemaskinen ikke fungerer slik den skal.

Bruk kaffemaskinen kun innenfor et temperaturområde fra +16 °C til +38 °C.

Overhold en minimum innbyggingshøyde på 850 mm.



Tips: Hvis avstanden mellom veggen og kaffemaskinen er minst 299 mm, kan døren åpnes ytterligere og håndteringen er enklere. Det blir f.eks. lettere å ta ut den venstre bønnebeholderen.

For innbyggingen trenger du en skruetrekker, størrelse TX 20.

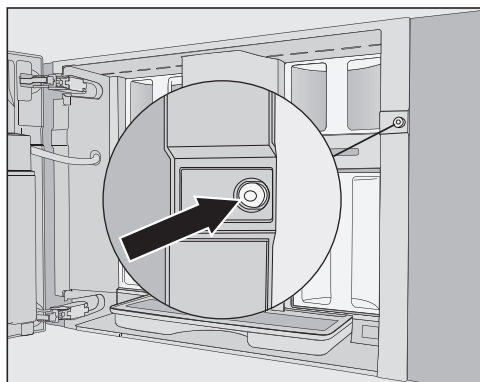
Tips: Det er til hjelp å kunne plassere kaffemaskinen et sted på høyde med innbyggingsnisjen. Da er det enklere å koble kaffemaskinen til strømmettet.

Tilkobling til strømmettet

Følg henvisningene i kapittelet «Elektrotilkobling».

- Koble kaffemaskinen til strømmettet.

Fjerning av transportsikringen



I skruetaket er det en rød silikonknapp som sikrer døren under transport og dermed forhindrer transportskader.

Fjern silikonknappen **før** du skrur fast kaffemaskinen i innbyggingsnisjen.

- Fjern den røde silikonknappen fra skruetaket ved å dra godt i silikonknappen.

Silikonknappen trengs ikke lenger. Kast silikonknappen i restavfallet.

Skyve inn og justere kaffemaskinen

Pass på at elektrotilkoblingen ikke blir klemt eller skadet når du skyver kaffemaskinen inn i nisjen.

- Skyv kaffemaskinen inn i innbyggingsnisjen til den stopper.

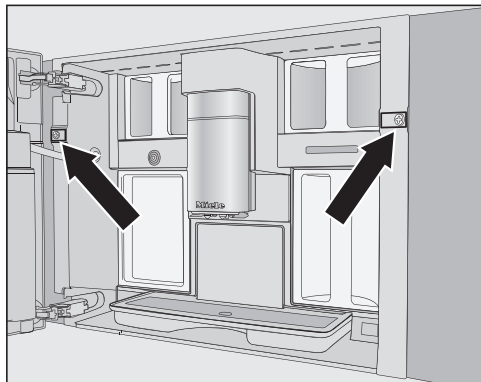
Du må absolutt ikke justere dørhengslene for å rette opp kaffemaskinen. Det kan ellers føre til at melkebeholderen ikke kobler seg til korrekt og at melketilberedningen ikke fungerer som den skal.

- Kontroller om kaffemaskinen står rett og i midten av innbyggingsnisjen. Eventuelt juster maskinen.

Nå kan du skru fast kaffemaskinen i innbyggingsnisjen.

Skrue fast kaffemaskinen i innbyggingsnisjen

- Åpne døren.



Med leveringen følger 2 skuer TX20 (25 mm).

- Fest kaffemaskinen til sideveggene i skapet med de vedlagte skruene.

- Skru begge skruene godt fast for hånd.

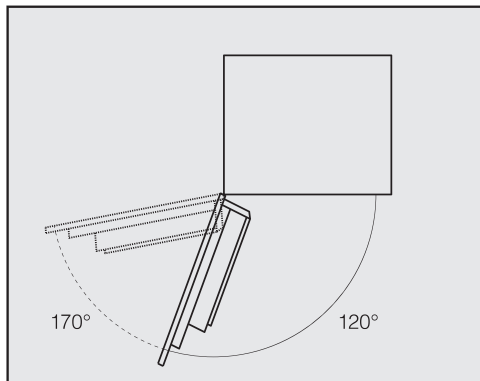
Tips: Du kan fjerne døråpningsbegrenseren og utvide døråpningsvinkelen til ca. 170°, slik at det blir lettere å skru inn den venstre skruen (se avsnitt «Døråpningsbegrenser»). Kontroller at det er nok plass og at maskindøren ikke slår inn i tilgrensende vegg.

- Kontroller om kaffemaskinen fungerer slik den skal.

Døråpningsbegrensning

Dørhengslene til kaffemaskinen er utstyrt med døråpningsbegrenser, som begrenser åpningsvinkelen til maskindøren til ca. 120°. Dette forhindrer at maskindøren slår inn i en tilgrensende vegg og blir skadet når den åpnes.

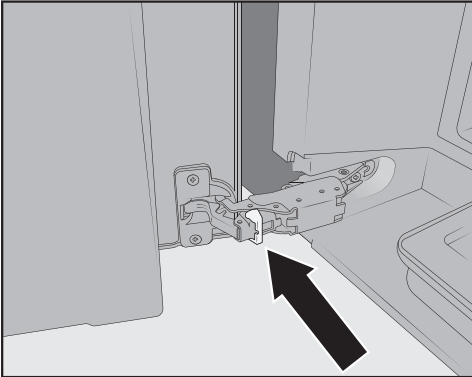
Du kan fjerne døråpningsbegrenseren for å utvide åpningsvinkelen til ca. 170°. Slik blir det bl.a. lettere å ta ut bønnebeholderne.



Installasjon

Fjerne døråpningsbegrensning

Kontroller at det er nok plass for utvidet døråpningsvinkel og at maskindøren ikke slår inn i tilgrensende vegg.



- Fjern døråpningsbegrensene fra hengslene, ved at du f.eks. tar de ut med en skrutrekker.

Nå er dørens åpningsvinkel utvidet til ca. 170°.

Tekniske data

Strømforbruk i standby:	< 0,6 watt
-------------------------	------------

Strømforbruk i nettverkstilkoblet standbymodus:	< 0,9 watt
--	------------

Frekvensbånd	2,4000 GHz – 2,4835 GHz
--------------	-------------------------

Maksimal utgangseffekt	< 100 mW
------------------------	----------

Samsvarserklæring

Miele erklærer herved at denne kaffemaskinen er i henhold til forskriften 2014/53/EU.

Fullstendig tekst til EU-samsvarserklæring finner du under en av de følgende internettadressene:

- Under produkter, nedlastinger, på www.miele.no
- Under service, bruksanvisninger og min brosjyre på <https://miele.no/bruksanvisninger-125.aspx> ved å oppgi produktnavn eller fabrikasjonsnummer

Miele AS

Nesbruveien 71, 1394 NESBRU

Postboks 194, 1378 NESBRU

Telefon 67 17 31 00

E-post: contact@miele-support.no

www.miele.no

Produsent:

Miele & Cie. KG

Carl-Miele-Straße 29

33332 Gütersloh

Tyskland

CVA 7440

no-NO

M.-Nr. 11 859 931 / 03