

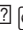



Uputstvo za upotrebu Mašina za sušenje veša sa toplotnom pumpom



Obavezno pročitajte uputstvo za upotrebu pre postavljanja - instalacije - puštanja u rad. Na taj način ćete zaštititi sebe i izbeći oštećenja na uređaju.

Sadržaj

Vaš doprinos zaštiti životne sredine	6
Sigurnosna uputstva i upozorenja	7
Rukovanje mašinom za sušenje veša	19
Komandna tabla	19
Način funkcionisanja senzorskih tastera	20
Prvo puštanje u rad	22
Instalacija.....	22
Vreme mirovanja nakon postavljanja.....	22
Informacije o umrežavanju	22
Miele@home	22
Wash2dry 	23
Ušteda energije	25
1. Obratiti pažnju na pravilnu negu veša	26
Obratiti pažnju prilikom pranja.....	26
Priprema veša za mašinu za sušenje	26
Sušenje.....	27
Obratite pažnju na simbole za negu.....	27
Biranje odgovarajućeg stepena osušenosti	27
2. Punjenje mašine za sušenje veša	28
Stavljanje veša.....	28
Kontrola FragranceDos-a	28
3. Biranje i pokretanje programa	29
Uključivanje mašine za sušenje veša	29
Biranje programa	29
1. Biranje programa sušenja pomoću dugmeta za biranje programa	29
2. Biranje programa sušenja preko dugmeta za biranje programa Mobile-Start 	29
3. Biranje programa sušenja preko dugmeta za biranje programa Wash2Dry 	29
Biranje podešavanja programa.....	30
Izbor stepena osušenosti	30
Biranje vremena trajanja programa <i>Toplo provetravanje/DryFresh</i>	30
Biranje opcije DryCare 40.....	30
Pokretanje programa	31

4. Vađenje veša nakon završetka programa	32
Kraj programa/zaštita od gužvanja.....	32
Vađenje veša	32
 Odloženi početak rada/SmartStart	33
SmartStart	34
Pregled programa	35
Promena toka programa	38
Prebacivanje sa tekućeg programa na drugi program	38
Dodavanje ili vađenje veša	38
Posuda za kondenzat	39
Pražnjenje posude za kondenzat.....	39
Uložak sa mirisom	40
FragranceDos	40
Skidanje zaštitnog žiga sa uloška sa mirisom.....	40
Postavljanje uloška sa mirisom	41
Otvaranje uloška sa mirisom	42
Zatvaranje uloška sa mirisom.....	42
Vađenje/zamena uloška sa mirisom	43
Čišćenje i održavanje	44
Filter za niti	44
Vađenje uloška sa mirisom.....	44
Uklanjanje vidljivih niti	44
Detaljno čišćenje filtera za niti i dela za prolazak vazduha.....	45
Mokro čišćenje filtera za niti	46
Čišćenje senzora preostale vlage.....	46
Čišćenje filtera u podnožju mašine.....	47
Uklanjanje filtera u podnožju mašine.....	47
Čišćenje filtera u podnožju mašine.....	47
Čišćenje poklopca filtera u podnožju mašine.....	50
Čišćenje mašine za sušenje veša	50

Sadržaj

Šta treba uraditi ako	51
Kontrolne lampice ili napomene na indikatoru vremena nakon prekida programa	51
Kontrolne lampice ili napomene na indikatoru vremena	53
Nezadovoljavajući učinak sušenja.....	55
Postupak sušenja traje jako dugo	56
Ostali problemi	57
Zamena filtera u podnožju mašine	58
Regeneracija filtera u podnožju mašine.....	60
Kontrola kondenzatora	60
Servisna služba.....	61
Kontakt za prijavu smetnji	61
Pribor koji se posebno kupuje.....	61
Garancija	61
Instalacija	62
Prednja strana mašine	62
Zadnja strana mašine	63
Transportovanje mašine za sušenje veša	63
Prenošenje mašine za sušenje veša na mesto postavljanja.....	63
Postavljanje	64
Nivelisanje mašine za sušenje veša	64
Vreme mirovanja nakon postavljanja.....	64
Ventilacija	65
Pre kasnijeg transporta	65
Dodatni uslovi pozicioniranja mašine	66
Odvod kondenzovane vode sa spoljne strane	67
Posebni uslovi priključivanja kod kojih je potreban nepovratni ventil	67
Premeštanje odvodnog creva	68
Primeri	68
Električni priključak.....	70
Tehnički podaci.....	71
Deklaracija o usaglašenosti.....	72
Podaci o potrošnji	73

Funkcije programiranja	74
Programiranje	74
<i>P01</i> Stepeni osušenosti - Pamuk.....	76
<i>P02</i> Stepeni osušenosti - Jednostavno održavanje	76
<i>P04</i> Temperatura hlađenja.....	76
<i>P05</i> Jačina zvučnog signala obaveštenja.....	76
<i>P06</i> Zvuk tastera.....	77
<i>P07</i> PIN kod.....	77
<i>P08</i> Provodljivost.....	78
<i>P11</i> Automatsko isključivanje polja za upravljanje.....	78
<i>P13</i> Memorija	79
<i>P14</i> Zaštita od gužvanja	79
<i>P19</i> Zvučni signal obaveštenja aktivan.....	79
<i>P20</i> Indikacija vazdušnih kanala.....	80
<i>P22</i> Osvetljenje svetlosnog polja prigušena.....	80
<i>P00</i> Fabričko podešavanje	80
Umrežavanje.....	81
Isključivanje WLAN-a	81
<i>P24</i> RemoteUpdate	81
<i>P31</i> Daljinsko upravljanje	83
<i>P32</i> SmartGrid	83
Autorska prava i licence za komunikacioni modul	84

Vaš doprinos zaštiti životne sredine

Odlaganje ambalaže

Ambalaža služi za rukovanje i štiti uređaj od oštećenja tokom transporta. Ambalažni materijali su odabrani sa stanovišta ekološke kompatibilnosti i tehnike odlaganja otpada i generalno se mogu reciklirati.

Recikliranjem ambalaže štede se sirovine. Koristite mesta za sakupljanje reciklabilnih materijala i opcije povrata za specifične materijale. Vaša Miele servisna služba će uzeti transportno pakovanje.

Odlaganje starog uređaja

Električni i elektronski uređaji sadrže različite vredne materijale. Oni sadrže i određene supstance, smeše i komponente koje su bile neophodne za njihovo funkcionisanje i bezbednost. U kućnom otpadu, kao i prilikom nestručnog tretmana, one mogu imati štetan uticaj na ljudsko zdravlje i životnu sredinu. Zato nikada ne odlažite Vaš stari uređaj u kućni otpad.



Vodite računa da se cevi i izmenjivač toplote Vaše mašine za sušenje veša ne oštete do transportovanja na mesto za pravilno odlaganje na ekološki prihvatljiv način.

Na taj način ćete obezbediti da rashladno sredstvo u mašini za sušenje veša i ulje koje se nalazi u kompresoru ne odu u okolinu.

Umesto toga koristite zvanična, uređena mesta za besplatno sakupljanje i preuzimanje, kao i recikliranje elektri-

čnih i elektronskih uređaja u opštini, kod prodavaca ili firme Miele. Vi ste po zakonu lično odgovorni za brisanje eventualnih ličnih podataka na starom uređaju koji se odlaže. Zakonski ste u obavezi da uklonite iskorišćene baterije i akumulatore, kao i lampe, koji se mogu ukloniti bez uništavanja. Odnosite ih na odgovarajuće mesto za sakupljanje otpada gde se mogu besplatno odložiti. Pobrinite se da Vaš stari uređaj do uklanjanja čuvate tako da bude osiguran od pristupa dece.



Obavezno pročitajte ovo uputstvo za upotrebu.



Ova mašina za sušenje veša sadrži zapaljivo i eksplozivno rashladno sredstvo.

Ova mašina za sušenje veša odgovara propisanim sigurnosnim odredbama. Nepravilna upotreba međutim može da dovede do povreda kod osoba i oštećenja stvari.

Pažljivo pročitajte uputstvo za upotrebu pre nego što mašinu za sušenje veša pustite u rad. Ono sadrži važna uputstva za ugradnju, bezbednost, upotrebu i održavanje uređaja. Na taj način ćete zaštititi sebe i izbeći oštećenja na mašini za sušenje veša.

Prema standardu IEC 60335-1 Miele izričito ukazuje na to da se obavezno pročitaju i slede poglavlje o instalaciji mašine za sušenje veša, kao i sigurnosna uputstva i upozorenja.

Firma Miele ne može da bude odgovorna za oštećenja koja su nastala zbog nepoštovanja ovih uputstava.

Sačuvajte ovo uputstvo za upotrebu i prosledite ga eventualno sledećem vlasniku ovog uređaja.

Sigurnosna uputstva i upozorenja

Namenska upotreba

- ▶ Ova mašina za sušenje veša namenjena je za upotrebu u domaćinstvu i kada je postavljena u sredini sličnoj domaćinstvu.
- ▶ Ova mašina za sušenje veša nije predviđena za upotrebu napolju.
- ▶ Mašinu za sušenje veša koristite isključivo u uslovima koji su uobičajeni za domaćinstvo tj. samo za sušenje tkanina koje su oprane u vodi i za koje je proizvođač na etiketi za održavanje naveo da su pogodne za sušenje u mašini za sušenje veša.
Svi ostali načini upotrebe nisu dozvoljeni. Firma Miele nije odgovorna za oštećenja koja nastanu upotrebom koja nije u skladu sa propisima ili pogrešnim rukovanjem.
- ▶ Osobe, koje zbog svog fizičkog ili mentalnog stanja ili zbog svog neiskustva ili neznanja nisu u stanju da bezbedno rukuju ovom mašinom za sušenje veša, ne smeju da je koriste bez nadzora ili bez uputstava odgovorne osobe.

Deca u domaćinstvu

- ▶ Decu mlađu od 8 godina držati dalje od mašine za sušenje veša, osim ako nisu pod stalnim nadzorom.
- ▶ Deca starija od osam godina smeju da koriste mašinu za sušenje veša bez nadzora, samo ako im je objašnjeno kako mogu bezbedno da rukuju njom. Deca moraju biti u mogućnosti da prepoznaju i razumeju moguće opasnosti zbog pogrešnog rukovanja.
- ▶ Deca ne smeju da čiste ili održavaju ovu mašinu za sušenje veša bez nadzora.
- ▶ Nadgledajte decu koja se zadržavaju u blizini mašine za sušenje veša. Nikada nemojte da dozvolite deci da se igraju uređajem.

Tehnička bezbednost

- ▶ Pre postavljanja mašine za sušenje veša prekontrolišite da li na njoj ima spoljnih vidljivih oštećenja. Oštećenu mašinu ne postavljajte i ne puštajte je u rad.
- ▶ Pre priključenja mašine za sušenje veša obavezno uporedite podatke o priključku (osigurač, napon i frekvenciju) na natpisnoj pločici sa podacima za električnu mrežu. U slučaju nedoumica raspitajte se kod električara.
- ▶ Moguć je povremeni ili neprekidni režim rada u sistemu za snabdevanje energijom koji je nezavisan ili nije sinhronizovan sa mrežom (kao što su npr. izolovane mreže, rezervni sistemi). Preduslov za rad je da sistem za snabdevanje energijom bude u skladu sa specifikacijama EN 50160 ili sličnim. Mere zaštite koje su predviđene u kućnoj instalaciji i u ovom proizvodu kompanije Miele po svojoj funkciji i načinu rada takođe moraju biti osigurane u izolovanim uslovima rada ili u režimu rada koji nije sinhronizovan sa mrežom, ili moraju biti zamenjene ekvivalentnim merama u instalaciji. Kao što je na primer opisano u aktuelnom izdanju VDE-AR-E 2510-2.
- ▶ Za električnu bezbednost ove mašine za sušenje veša garantuje se samo onda ukoliko je ona priključena na propisno instaliran sistem sa zaštitnim vodom. Veoma je važno da ovaj osnovni preduslov za bezbednost bude ispitan i da u slučaju nedoumice stručni električar prekontroliše Vaše kućne instalacije. Firma Miele ne može da bude odgovorna za oštećenja koja nastanu zbog nepostojećeg ili prekinutog zaštitnog voda.
- ▶ Iz bezbednosnih razloga ne upotrebljavajte produžne kablove (opasnost od požara usled pregrevanja).
- ▶ Ako je priključni provodnik oštećen, mora da ga zameni stručno lice koje je ovlastila firma Miele da bi se izbegle opasnosti za korisnika.


Sigurnosna uputstva i upozorenja

- ▶ Zbog nestručnih opravki može za korisnika da nastane nepredvidiva opasnost, za koju firma Miele ne snosi odgovornost. Opravke sme da vrši samo stručno lice koje je ovlastila firma Miele, u protivnom se kod kasnijih oštećenja gube prava iz garancije.
- ▶ Neispravni delovi uređaja smeju da budu zamenjeni samo Miele originalnim rezervnim delovima. Samo za ove delove firma Miele garantuje da će oni u potpunosti ispuniti bezbednosne zahteve.
- ▶ U slučaju greške ili prilikom čišćenja i održavanja ova mašina za sušenje veša odvojena je od električne mreže samo ako je
 - izvučen mrežni utikač mašine za sušenje veša ili
 - isključen osigurač u kućnoj instalaciji ili
 - potpuno odvrnut osigurač u kućnoj instalaciji.
- ▶ Ova mašina za sušenje veša ne sme da se koristi na nestacionarnim mestima (npr. na brodovima).
- ▶ Na mašini za sušenje veša nemojte vršiti nikakve izmene ako to nije odobrila firma Miele.

▶ Ova mašina za sušenje veša je zbog posebnih zahteva (npr. u pogledu temperature, vlažnosti, hemijske otpornosti, otpornosti na habanje i vibracije) opremljena specijalnom sijalicom. Ova specijalna sijalica sme da se koristi samo za predviđenu namenu. Ona nije pogodna za osvetljenje prostorije. Zamenu ove sijalice sme da vrši isključivo stručno lice koje je ovlastila firma Miele ili Miele servis.

▶ Ova mašina za sušenje veša radi pomoću rashladnog sredstva koje sabija kompresor. Ovo rashladno sredstvo koje se sabijanjem dovodi na viši nivo temperature sprovodi se kroz zatvoren kružni tok. Toplota koja pri tom nastane prenosi se u izmenjivaču toplote na vazduh za sušenje koji struji pored njega.

- Šumovi brujanja tokom postupka sušenja, koje proizvodi toplotna pumpa, su normalni. Oni ne utiču štetno na besprekornu funkciju mašine za sušenje veša.
- Rashladno sredstvo je ekološko i ne oštećuje ozonski omotač.

 Oštećenje mašine za sušenje veša zbog preranog puštanja u rad.

Time može da se ošteti toplotna pumpa.

Nakon postavljanja mašine sačekajte jedan sat pre nego što pokrenete program sušenja.

Sigurnosna uputstva i upozorenja



- ▶ Rashladno sredstvo u mašini za sušenje veša R290 je zapaljivo i eksplozivno. Ako mašina za sušenje veša bude oštećena, preduzmite sledeće mere:
- Izbegavajte otvoreni plamen i izvore paljenja.
 - Isključite mašinu za sušenje veša iz struje.
 - Provetrite prostoriju u kojoj je postavljena mašina za sušenje veša.
 - Obavestite Miele servis.

⚠ Opasnost od požara i eksplozije usled oštećenja mašine za sušenje veša.

Rashladno sredstvo je zapaljivo i eksplozivno kada izađe iz uređaja.

Vodite računa da mašina za sušenje veša ne bude oštećena. Nemojte da vršite nikakve izmene na mašini za sušenje veša.

- ▶ Obratite pažnju na savete u poglavlju „Instalacija“ kao i na poglavlje „Tehnički podaci“.
- ▶ Utikač mora uvek da bude pristupačan da bi mašini moglo da se prekine napajanje električnom energijom.
- ▶ Slobodan prostor između donje ivice mašine za sušenje veša i poda ne sme da se smanji ivičnim lajsnama, debljim tepihom i sl. Time bi se sprečio dovoljan dovod vazduha.
- ▶ U oblasti otvaranja vrata mašine za sušenje veša ne smeju da se nalaze vrata koja se zatvaraju, klizna vrata ili vrata koja se otvaraju u suprotnom smeru.

Pravilna upotreba

- ▶ Maksimalna količina punjenja iznosi 8,0 kg (suvog veša). Informacije o delimično manjim količinama punjenja za pojedine programe možete pronaći u poglavlju „Pregled programa“.
- ▶ **Opasnost od požara!**
Ova mašina za sušenje veša ne sme da radi preko utičnice kojom se može upravljati (npr. preko tajmera ili na električnom uređaju koji se isključuje pri vršnom opterećenju).
Ukoliko bi program sušenja bio prekinut pre završetka faze hlađenja, postojala bi opasnost da se veš zapali.
- ▶ **Upozorenje:** Mašinu za sušenje veša nikada ne isključujte pre završetka programa sušenja, izuzev u slučaju da ćete sve komade veša odmah izvaditi i raširiti da se ohlade.
- ▶ Omekšivače za veš ili slične proizvode treba koristiti na način opisan u uputstvu za omekšivač.
- ▶ Iz džepova izvadite sve predmete (kao npr. upaljače, šibice).
- ▶ Filteri za niti moraju se čistiti nakon svakog sušenja veša!
- ▶ Filteri za niti ili filter u podnožju mašine posle mokrog čišćenja moraju da se obrišu. Vlažni filteri za niti/filter u podnožju mašine mogu da izazovu smetnje prilikom sušenja.

Sigurnosna uputstva i upozorenja

- Zbog opasnosti od požara tkanine ne smeju da se suše ako nisu dovoljno oprane ili ako na njima ima ostataka. To posebno važi za tkanine koje
- nisu oprane.
 - nisu dovoljno oprane i na njima ima ostataka ulja, masti ili drugih ostataka (npr. kuhinjske krpe ili peškiri sa ostacima jestivog ulja, ulja, masti, krema). Ako tkanine nisu dobro oprane, postoji opasnost od požara zbog zapaljivosti veša, čak i po završetku programa sušenja, kao i van mašine zasušenje veša.
 - na njima ima zapaljivih sredstava za čišćenje ili ostataka acetona, alkohola, benzina, petroleja, kerozina, sredstva za uklanjanje fleka, terpentina, voska i sredstva za uklanjanje voska ili hemikalija (može biti slučaj npr. kod mop krpa, krpa za upijanje tečnosti ili za brisanje).
 - na njima ima ostataka učvršćivača za kosu, laka za kosu, skidača laka za nokte ili sličnih ostataka.

Zbog toga jako zaprljan veš operite sa posebnom pažnjom: dodajte još malo deterdženta za pranje veša i odaberite visoku temperaturu. U slučaju da niste zadovoljni, operite veš više puta.

Sigurnosna uputstva i upozorenja

- ▶ Zbog opasnosti od požara nikada ne smete da sušite ove tkanine ili stvari:
 - Tkanine kod kojih su za pranje upotrebljene industrijske hemikalije (npr. za hemijsko čišćenje).
 - Tkanine koje sadrže pretežno suđerastu gumu, gumu ili delove slične gumi. To su npr. predmeti od lateksa, kape za tuširanje, vodootporne tkanine, gumirani predmeti i odevni predmeti, jastuci punjeni pahuljicama od suđeraste gume.
 - Tkanine koje imaju punjenje i oštećene su (npr. jastuci ili jakne). Punjenje koje ispadne može izazvati požar.
 - ▶ Zbog rada sa toplotnom pumpom u kućištu mašine za sušenje veša se stvara veoma puno toplote. Ta toplota mora dobro da se odvođi. U protivnom sušenje može da traje duže ili trajno treba računati sa oštećenjem mašine za sušenje veša.
- Pri tom treba obezbediti sledeće:
- Stalno provetranje prostorije tokom celog postupka sušenja.
 - Slobodan prostor između poda i donje strane mašine za sušenje veša, koji ne sme da bude blokiran ili smanjen.
- ▶ Mašinu ne prskajte mlazom vode.
 - ▶ Ne oslanjajte se na vrata mašine. Mašina za sušenje veša bi mogla da se prevrne.
 - ▶ Posle faze grejanja kod mnogih programa sledi faza hlađenja da bi se obezbedilo da komadi veša ostanu na temperaturi na kojoj se neće oštetiti (npr. da bi se izbeglo zapaljenje veša). Tek nakon toga je program završen.
- Veš uvek izvadite neposredno nakon završetka programa.

Sigurnosna uputstva i upozorenja

▶ Zatvorite vrata nakon svakog sušenja. Na taj način izbegavate sledeće:

- da deca pokušaju da se popnu u mašinu za sušenje veša ili da u njoj sakriju predmete.
- da u mašinu uđu male životinje.

▶ Mašinu za sušenje veša ne smete da koristite bez ili

- sa oštećenim filterom za niti.
- sa oštećenim filterom na postolju.

Na mašini za sušenje veša bi se nakupilo previše niti, zbog čega bi došlo do kvara!

▶ Mašinu za sušenje veša ne postavljajte u prostorije gde postoji mogućnost smrzavanja. Temperature oko tačke mržnjenja utiču na funkcionalnost mašine za sušenje veša. Zamrznuta kondenzovana voda u pumpi i odvodnom crevu može prouzrokovati oštećenja.

▶ Ako kondenzovanu vodu odvodite sa spoljne strane, osigurajte da odvodno crevo ne padne tako što ćete ga, npr, okačiti na umivaonik. U protivnom crevo može da sklizne, a kondenzovana voda koja iscuri može prouzrokovati štetu.

▶ Kondenzovana voda nije voda za piće.

Ako je ljudi i životinje popiju, može štetno da utiče na njihovo zdravlje.

▶ Vodite računa da oko mašine za sušenje veša ne bude prašine i niti.

Čestice prljavštine u usisanom vazduhu za hlađenje mogu trajno da zapuše kondenzator.


Upotreba uložka sa mirisom (dodatak koji se posebno kupuje)

- ▶ Dozvoljena je upotreba samo originalnog Miele uložka sa mirisom.
- ▶ Uložak sa mirisom čuvajte isključivo u prodajnoj ambalaži, te je radi toga sačuvajte.
- ▶ Obratite pažnju! Sredstvo sa mirisom bi moglo da iscuri! Uložak sa mirisom ili filter za niti sa montiranim uloškom sa mirisom držite uspravno i nikada ga nemojte stavljati u vodoravan ili nakrivljen položaj.
- ▶ Sredstvo sa mirisom koje je iscurilo odmah obrišite krpom koja dobro upija: sa poda, sa mašine za sušenje veša kao i sa njenih delova (npr. filtera za niti).
- ▶ Prilikom kontakta tela sa iscurelim mirisom: **Kožu** temeljno operite vodom i sapunom. **Oči** ispirajte čistom vodom najmanje 15 minuta. Ukoliko progutate sredstvo sa mirisom, **usta** temeljno isperite čistom vodom. Nakon kontakta sredstva sa mirisom sa očima ili ukoliko ga progutate, potražite pomoć lekara!
- ▶ Odeću, koja dođe u dodir sa iscurelim mirisom, odmah promenite. Odeću ili krpe temeljno operite sa dosta vode i deterdženta.
- ▶ Postoji opasnost od požara ili opasnost od oštećenja mašine za sušenje veša ukoliko se ne poštuju sledeća uputstva:
 - Uložak nikada ne dopunjavajte mirisom.
 - Nikada ne upotrebljavajte neispravan uložak sa mirisom.
- ▶ Prazan uložak za miris bacite u kućno smeće i nikada ga ne upotrebljavajte na drugi način.
- ▶ Pročitajte i informaciju koja je priložena uz uložak sa mirisom.

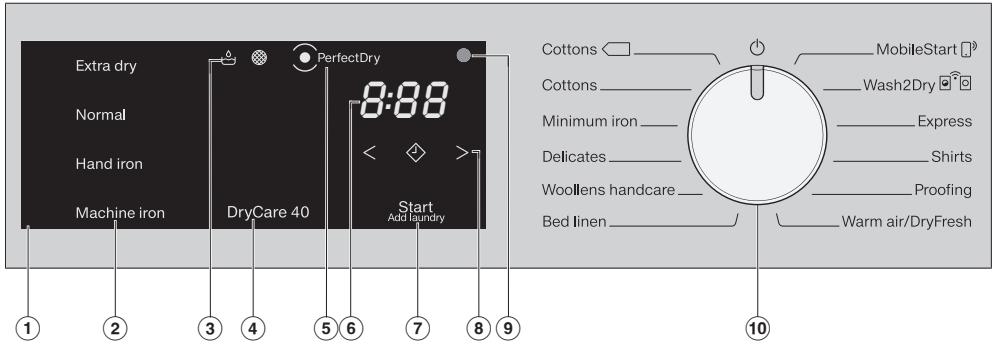
Sigurnosna uputstva i upozorenja

Pribor

- ▶ Pribor sme da se dogradi ili ugradi, samo ako je to isključivo dozvolila firma Miele.
Ako se dograde ili ugrade drugi delovi, gube se prava iz garancije, jemstvo, i/ili odgovornost za uređaj.
- ▶ Miele mašinu za sušenje veša i Miele mašinu za pranje veša možete da postavite jednu na drugu. Pri tom je potreban Miele vezni element za pranje-sušenje kao pribor koji se posebno kupuje. Treba voditi računa da ovaj vezni element odgovara Miele mašini za sušenje veša i Miele mašini za pranje veša.
- ▶ Vodite računa da Miele podnožje, pribor koji se naknadno kupuje, odgovara ovoj mašini za sušenje veša.
- ▶ Firma Miele vam daje 15-godišnju, a najmanje 10-godišnju garanciju na dostavljanje funkcionalnih rezervnih delova nakon prestanka proizvodnje serije vaše mašine za sušenje veša.

 Firma Miele ne može da bude odgovorna za oštećenja koja su nastala zbog nepoštovanja sigurnosnih uputstava i upozorenja.

Komandna tabla



① Komandno polje


Komandna tabla se sastoji od raznih senzorskih tastera, indikatora vremena i kontrolnih lampica.


② Senzorski tasteri za stepene osušenosti

Nakon što dugmetom za biranje odaberete program za stepen osušenosti svetli predloženi stepen osušenosti. Stepene osušenosti koje je moguće odabrati za dati program svetle prigušeno.

③ Kontrolne lampice

u slučaju potrebe.


 Pražnjenje posude za kondenzat


 Čišćenje filtera za niti i filtera u podnožju mašine

④ Senzorski taster *DryCare40*

Za negu tkanina osetljivih na temperature.

⑤ Prikaz *PerfectDry*

 treperi nakon pokretanja programa i gasi se kada se prikazuje vreme trajanje programa. *PerfectDry* meri preostalu vlažnost veša. U programima sa podešavanjem stepena osušenosti, *PerfectDry* obezbeđuje odgovarajuće sušenje, na koje uticaj ima i sadržaj kamenca u vodi.

 svetli sa dostignutim stepenom osušenosti pred kraj trajanja programa, ali uopšte ne svetli na programima *Vuna – Završna obrada*, *Toplo provetravanje/DryFresh*.

Rukovanje mašinom za sušenje veša

⑥ Indikator vremena

Nakon pokretanja programa, prikazuje se trajanje programa u satima i minutima.

- Kod pokretanja programa sa odloženim početkom rada, trajanje programa se prikazuje tek posle isteka vremena odloženog početka programa.
- Trajanje većine programa može da varira, što može dovesti do vremenskih skokova. Trajanje zavisi između ostalog od količine, vrste ili preostale vlažnosti veša. Pametna elektronika se prilagođava osobinama i postaje sve preciznija.

⑦ Senzorski taster **Start/Dodavanje veša**

Dodirom senzorskog tastera *Start/Dodavanje veša* pokreće se program. Da bi se dodao veš, tekući program može da se prekine. Senzorski taster pulsirajuće svetli kada je omogućeno pokretanje programa. Po pokretanju programa senzorski taster svetli konstantno.

⑧ Senzorski tasteri

za funkciju odloženog početka rada ili vreme trajanja programa *Toplo provetravanje/DryFresh*



Dodirivanjem senzorskog tastera bira se kasniji početak programa (odloženi početak rada). Prilikom biranja jarko zasvetli .



Dodirivanjem senzorskog tastera < ili > bira se trajanje odloženog početka rada ili programa *Toplo provetravanje/DryFresh*.

⑨ Optički interfejs

Služi servisu kao tačka za prenos podataka.

⑩ Dugme za biranje programa

za biranje programa i za isključivanje. Biranjem programa mašina za sušenje veša se uključuje a u poziciji dugmeta za biranje programa isključuje.

Mašina za sušenje veša vam nudi sledeće alternative za biranje programa, ukoliko je mašina za sušenje veša integrisana u WLAN mrežu.



MobileStart

Možete daljinski da upravljate mašinom za sušenje veša putem Miele aplikacije.



Wash2Dry²

Program sušenja prilagođen vešu se podešava u zavisnosti od umrežene mašine za pranje veša.

Način funkcionisanja senzorskih tastera

Senzorski tasteri (2), (4), (7) i (8) reaguju na dodir vrhovima prstiju. Biranje je moguće dok je odgovarajući senzorski taster osvetljen.

Jarko svetleći senzorski taster znači: aktuelno je odabran.

Prigušeno svetleći senzorski taster znači: odabir je moguć.

Rukovanje mašinom za sušenje veša

en	sr
Extra dry	Ekstra suvo
Normal	Suvo za orman
Hand iron	Vlažno za peglanje
Machine iron	Vlažno za mašinsko peglanje
PerfectDry	PerfectDry
DryCare40	DryCare40
Start/Add laundry	Start/Dodavanje veša
Cottons <input type="checkbox"/>	Pamuk <input type="checkbox"/>
Cottons	Pamuk
Minimum iron	Jednostavno održavanje
Delicates	Osetljivi veš
Woolens handcare	Vuna
Bed linen	Posteljina
MobileStart	MobileStar
Wash2Dry	Wash2Dry
Express	Express program
Shirts	Košulje
Proofing	Impregnacija
Warm air/Dry fresh	Toplo provetravanje/DryFresh

Prvo puštanje u rad

Instalacija

Pre prvog puštanja u rad se uverite da ste sledili sva uputstva u poglavlju „Instalacija“.

Obavezno pročitajte ovo uputstvo za upotrebu, naročito poglavlje „Instalacija“.


Skidanje zaštitne folije i reklamnih nalepnica

■ Uklonite:

- zaštitnu foliju (ako postoji) sa vrata.
- sve reklamne nalepnice (ako postoje) sa prednje strane i sa poklopca.

Ne uklanjajte nalepnice koje se vide kada se otvore vrata (npr. oznaka tipa mašine).

Vreme mirovanja nakon postavljanja

 Oštećenje mašine za sušenje veša zbog preranog puštanja u rad.

Pri tom može da se ošteti toplotna pumpa.

Pre puštanja u rad mašine za sušenje veša sačekajte jedan sat nakon postavljanja mašine.

Informacije o umrežavanju

Miele@home

Vaša mašina za sušenje veša je opremljena integrisanim WLAN-modulom.

Za korišćenje potrebni su Vam:

- WLAN mreža
- aplikacija Miele
- korisnički nalog Miele-a. Korisnički nalog možete da kreirate putem aplikacije Miele.

Aplikacija Miele Vas vodi prilikom povezivanja između mašine za sušenje veša i kućne WLAN mreže.

Nakon što ste povezali mašinu za sušenje veša u Vašu WLAN mrežu, pomoću aplikacije možete npr. da radite sledeće:

- daljinski upravljate Vašom mašinom za sušenje veša
- pozivate informacije o statusu rada Vaše mašine za sušenje veša
- pozivate napomene o toku programa Vaše mašine za sušenje veša

Povezivanjem mašine za sušenje veša sa Vašom WLAN mrežom povećava se potrošnja energije, čak i kada je mašina za sušenje veša isključena.

Obezbedite, da na mestu postavljanja Vaše mašine za sušenje veša signal Vaše WLAN mreže bude dovoljno jak.

Dostupnost WLAN veze

WLAN veza deli frekventni opseg sa drugim uređajima (npr. mikrotalasnim rena, igračkama na daljinsko upravljanje). Usled toga prilikom povezivanja može doći do smetnji, povremeno ili potpuno. Iz tog razloga ne može da se obezbedi stalna raspoloživost ponuđenih funkcija.

Raspoloživost Miele@home

Korišćenje aplikacije Miele zavisi od raspoloživosti servisa Miele@home u Vašoj zemlji.

Servis Miele@home nije raspoloživ u svakoj zemlji.

Informacije o raspoloživosti naći ćete na internet strani www.miele.com.

Miele aplikacija

Miele aplikaciju možete besplatno preuzeti sa Apple App Store® ili Google Play Store™-a.



Wash2dry

Miele mašina za pranje veša na kraju pravilno završenog programa prenosi programske podatke preko rutera na koji je i prijavljena umrežena mašina za sušenje veša, i na Miele Cloud. Na osnovu prenesenih programskih podataka, mašina za sušenje veša automatski podešava program sušenja prilagođen za veš.

Nakon punjenja mašine za sušenje veša morate samo da pokrenete program sušenja. Ostala podešavanja programa na mašini za sušenje veša nisu neophodna.

Savet: Program sušenja se mora pokrenuti u roku od 24 sata nakon završetka programa pranja. Podaci za mašinu za sušenje veša se čuvaju i prepisuju kada se završi novi program pranja.

Savet: Ne isključujte mašinu za sušenje veša iz struje. Tada će mašina za sušenje veša primiti programske podatke koje prenosi veš mašina, čim odaberete *Wash2Dry*.

Prethodno isključivanje iz struje dovelo bi do kašnjenja u prijemu podataka.

Preuslov za korišćenje funkcije *Wash2Dry* je umrežavanje Miele mašine za pranje veša i mašine za sušenje veša sa Miele@home servisima.

Savet: Podesite Miele@home onako kako je opisano u ovom uputstvu za upotrebu.

Podešavanje Miele@home

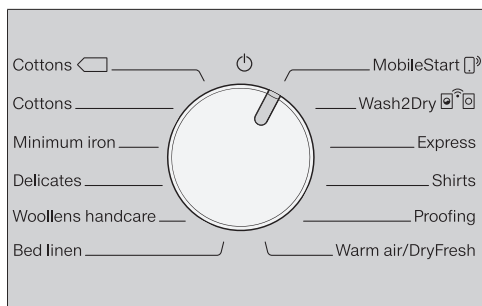
Moguća su 2 načina povezivanja:


1. Putem Miele aplikacije (standardno podešavanje)
2. Putem WPS-a
Pri tome Vam je potreban ruter koji podržava WPS.

Prijavljivanje putem Miele aplikacije

Možete da uspostavite mrežnu vezu sa Miele aplikacijom.

Prvo puštanje u rad





- Okrenite dugme za biranje programa na *MobileStart* .

Na indikatoru vremena se pojavljuje *PPP*, a zatim se odbrojava vreme isteka od 10 minuta. Miele aplikacija vas vodi kroz ostale korake.

U slučaju uspešnog povezivanja se na indikatoru vremena pojavljuje *Con*.

Prijavljivanje putem WPS-a

- Okrenite dugme za biranje programa na *MobileStart* .
- Dodirujte senzorski taster  sve dok se na indikatoru vremena ne pojavi *WPS* i začuje kratak zvuk potvrde.

Nakon toga se na indikatoru vremena odbrojava vreme isteka od 2 minuta.

- U roku od 2 minuta aktivirajte funkciju „WPS“ na vašem ruteru.

U slučaju uspešnog povezivanja se na indikatoru vremena pojavljuje *Con*.

Savet: Ukoliko nakon isteka vremenskog ograničenja veza još uvek nije uspostavljena, morate ponoviti postupak.

Prvo puštanje u rad treba obaviti u skladu sa uputstvom za upotrebu

- Pročitajte poglavlja „1. Obratiti pažnju na pravilnu negu veša“ i „2. Punjenje mašine za sušenje veša“.
- Nakon toga možete da stavite veš u mašinu za sušenje i da odaberete program kako je opisano u poglavlju „3. Biranje i pokretanje programa“.

Ova mašina za sušenje veša sa tehnikom toplotne pumpe je konstruisana za sušenje uz uštedu energije. Sledećim merama možete da uštedite još malo više energije, jer se vreme sušenja tako neće bez potrebe produžiti.

- Veš centrifugirajte u mašini za pranje veša sa maksimalnim brojem obrtaja. Ukoliko npr. centrifugirate veš sa 1.600 obrt./min umesto sa 1.000 obrt./min, prilikom sušenja možete da uštedite oko 20 % energije, ali i vremena.
- Za svaki program sušenja koristite maksimalnu količinu punjenja. Potrošnja energije je u poređenju sa ukupnom količinom veša najpovoljnija.
- Vodite računa da sobna temperatura ne bude previsoka. Ako se u prostoriji nalaze i drugi uređaji koji stvaraju toplotu, u tom slučaju provetrite prostoriju ili isključite ostale uređaje.
- Nakon svakog sušenja očistite filtere za niti na otvoru za punjenje.

Napomene za čišćenje filtera za niti i filtera u podnožju mašine naći ćete u poglavlju „Čišćenje i održavanje“.


- Ako je moguće, koristite jeftinu tarifu struje. Raspitajte se kod Vašeg snabdevača električnom energijom. Funkcija odloženog početka rada ove mašine za sušenje veša Vam pomaže u tome: možete da odaberete kada će automatski započeti postupak sušenja u roku od naredna 24 sata.

1. Obratiti pažnju na pravilnu negu veša

Obratiti pažnju prilikom pranja


- Veoma zaprljan veš perite sa posebnom pažnjom: upotrebite dovoljnu količinu deterdženta za pranje veša i odaberite visoku temperaturu. U slučaju potrebe operite veš više puta.
- Nemojte sušiti potpuno mokre tkanine. Najpre centrifugirajte veš sa maksimalnim brojem obrtaja u mašini za veš. Što je veći broj obrtaja centrifuge to ćete više uštedeti energije i vremena prilikom sušenja.
- Nove tkanine u boji temeljno i odvojeno operite pre prvog sušenja i nemojte ih sušiti zajedno sa svetlim tkaninama, jer mogu da ih oboje (kao i plastične delove mašine za sušenje veša). Takođe bi na odeći mogla ostati vlakna različitih boja.
- Štirkanj veš možete da sušite. Za uobičajeni efekat uštirkanosti dozirajte dvostruku količinu štirka.

Priprema veša za mašinu za sušenje

 Oštećenja zbog stranih tela u vešu koja nisu izvađena.

Strana tela bi mogla da se istope, zapale ili eksplodiraju.

Iz veša odstranite sva strana tela (npr. posude za doziranje deterdženta, upaljače itd.).

 Opasnost od požara zbog pogrešne upotrebe i rukovanja.

Veš bi mogao da se zapali i uništi mašinu za sušenje veša i okolni prostor.

Pročitajte i sledite uputstva u poglavlju „Sigurnosna uputstva i upozorenja“.

- Razvrstajte tkanine po materijalima i načinu tkanja, po veličini, istim simbolima za negu kao i po željenom stepenu osušenosti.
- Proverite tkanine/veš da li su porubi i šavovi besprekorni. Na taj način ćete izbeći da ispadne tekstilno punjenje. Postoji opasnost od požara prilikom sušenja.
- Rastresite tkanine.
- Zavežite kaiševe i trake na keceljama.
- Zatvorite navlake za jorgane i jastuke da u njih ne bi upali manji delovi.
- Zatvorite kukice i omče.
- Otkopčajte jakne i dugačke zip zatvarače kako bi se tkanine ravnomerno sušile.
- Žicu koja je ispala iz grudnjaka ušijte ili je izvadite.
- U izuzetnim slučajevima smanjite količinu punjenja. Što je veća količina punjenja, veće je gužvanje tkanina koje se lako održavaju. To se posebno odnosi na veoma osetljive tkanine (npr. košulje, bluže).




1. Obratiti pažnju na pravilnu negu veša





Sušenje

Savet: Pročitajte poglavlje „Pregled programa“, u kom ćete pronaći sve podatke o programima i količinama punjenja.

- Vodite računa o maksimalnoj količini punjenja za svaki program. Onda je potrošnja energije u poređenju sa ukupnom količinom veša najpovoljnija.
- Unutrašnja fina tkanina kod odeće punjene perjem je zavisno od kvaliteta sklona skupljanju. Tretirajte ove tkanine samo na programu *Vuna – završna obrada*.
- Tkanine od čistog lana možete sušiti samo ako je tako navedeno na etiketi za održavanje. U suprotnom bi tkanina mogla da izgubi svoju mekoću. Tretirajte ove tkanine samo na programu *Vuna – završna obrada*.
- Vuna i mešavine vune su sklone ćebanju i skupljanju. Tretirajte ove tkanine samo na programu *Vuna – završna obrada*.
- Trikotaža (npr. majice, donji veš) se skupi prilikom prvog pranja. Kako bi se izbeglo dalje skupljanje nemojte previše sušiti trikotažu. Kupite odeću od trikotaže nešto veću.
- Ako su tkanine posebno osetljive na temperaturu ili sklone gužvanju, onda smanjite količinu punjenja. Dodatno odaberite dodatnu opciju *Nežno+*.

Obratite pažnju na simbole za negu

Sušenje	
	normalna/visoka temperatura
	smanjena temperatura* odabrati * <i>Nežno</i> +
	nije pogodno za mašinsko sušenje

Peglanje i mašinsko peglanje	
 jako vruće	 vruće
 toplo	 ne peglajte ručno/ne peglajte mašinski

Biranje odgovarajućeg stepena osušenosti

- *Ekstra suvo* za višeslojne ili posebno debele tkanine.
- *Suvo za orman* za tkanine koje bi mogle da se skupe. Ili za tkanine od laganog pamuka ili žerseja.
- *Vlažno za peglanje* ili *Vlažno za mašinsko peglanje*, ako veš treba obraditi nakon sušenja.

Savet: Stepene osušenosti na programima *Pamuk* i *Jednostavno održavanje* možete individualno da prilagodite (vlažnije ili suvlje). U vezi s tim vidi poglavlje „Funkcije programiranja“.

2. Punjenje mašine za sušenje veša

Stavljanje veša

Tkanine bi mogle da se oštete. Pre stavljanja veša prvo pročitajte poglavlje „1. Obratiti pažnju na pravilnu negu veša“.



- Otvorite vrata.
- Izvadite preostalu odeću ili delove iz bubnja.
- Veš rastresite i stavite u bubanj.

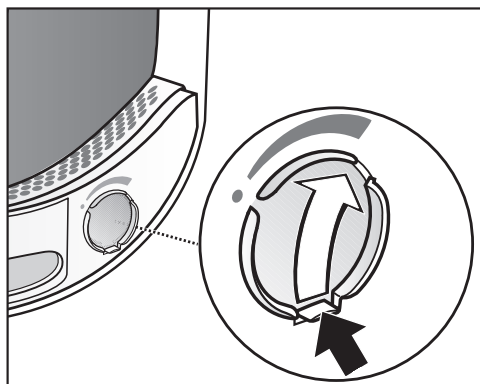
Nemojte prepuniti bubanj. To dovodi do habanja veša i ima negativan uticaj na rezultat sušenja. Takođe možete očekivati i da će doći do većeg gužvanja.

Oštećenja veša mogu nastati ukoliko se delovi veša zaglave između otvora vrata i vrata mašine.

Kontrola FragranceDos-a

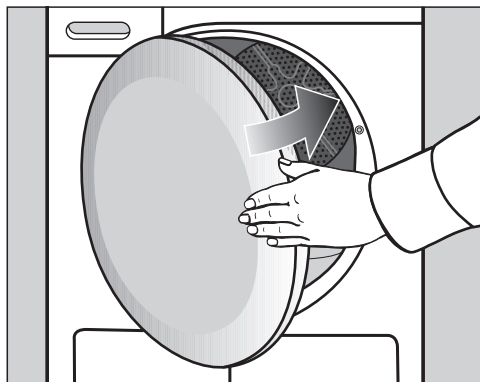
Ako ne koristite uložak sa mirisom, proverite da li je mesto za postavljanje FragranceDos-a zatvoreno.

Upotreba uložka sa mirisom je opisana u poglavlju „Uložak sa mirisom“.



- Gurnite jezičak na klizaču do kraja nadole (strelica) kako bi se zatvorilo mesto za postavljanje. U protivnom će se u njemu skupljati niti.


Zatvaranje vrata

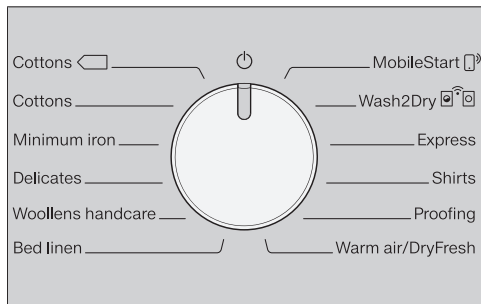


- Vrata zatvorite laganim zamahom.

3. Biranje i pokretanje programa

Uključivanje mašine za sušenje veša

Biranjem programa mašina za sušenje veša se uključuje a u poziciji dugmeta za biranje programa  isključuje.



- Dugme za biranje programa okrenite na neki program.

Biranje programa


Imate 3 mogućnosti za biranje programa.

1. Biranje programa sušenja pomoću dugmeta za biranje programa

- Dugme za biranje programa okrenite na željeni program.

Dodatno može da svetli stepen osušivosti i prikazuju se vremena na indikatoru vremena.

2. Biranje programa sušenja preko dugmeta za biranje programa MobileStart


- Okrenite dugme za biranje programa na *MobileStart* .



 svetli na indikatoru vremena.

- Dodirnite senzorski taster *Start/Dodavanje veša*.

Mašinom za sušenje veša možete sada da upravljate preko mobilnog krajnjeg uređaja sa Miele aplikacijom.

3. Biranje programa sušenja preko dugmeta za biranje programa Wash2Dry

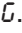

- Po završetku procesa pranja stavite čist veš u mašinu za sušenje veša.
- Okrenite dugme za biranje programa na *Wash2Dry* .

Kod uspešnog povezivanja svetli trepćući prikaz ...... . Na kraju pravilno završenog programa mašine za pranje veša na mašini za sušenje veša se prikazuje vreme sušenja i stepen osušivosti.


- Za pokretanje programa na mašini za sušenje veša morate da dodirnete senzorski taster *Start/Dodavanje veša*.

Nakon specijalnih programa pranja, pomoću kojih se peru osetljive tkanine (npr. zavese), kod ove mašine za sušenje veša ne sledi preuzimanje programa.

Prikazi na indikatoru vremena:

...... Mašina za sušenje veša pokreće proveru.

--- Na mašini za sušenje veša nije moguće preuzimanje programa ili mašina za sušenje veša čeka na podatke.

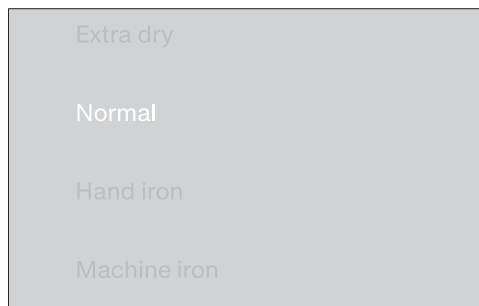
 Mašina za sušenje veša je umrežena

3. Biranje i pokretanje programa

Biranje podešavanja programa

Izbor stepena osušenosti

U poglavlju „Pregled programa“ možete pročitati za koji program možete da odaberete stepen osušenosti i koji stepen osušenosti ispunjava vaše zahteve.

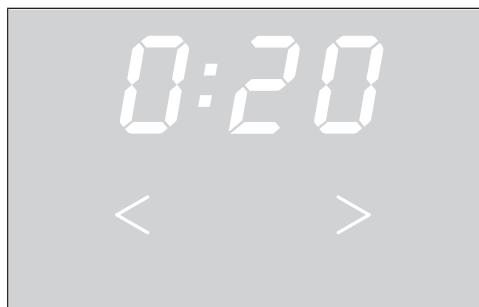


- Dodirnite senzorski taster sa željenim stepenom osušenosti.

Izabrani stepen osušenosti intenzivno svetli.

Biranje vremena trajanja programa *Toplo provetravanje/DryFresh*

Možete da odaberete trajanje u koracima od po 10 minuta. Vreme trajanja programa može da iznosi od 0:20 minuta do 2:00 sata.



- Dodirnite senzorski taster < ili > više puta dok ne zasvetli željeno vreme trajanja programa u indikatoru vremena.

Biranje opcije DryCare 40

Za sve tkanine bez vune, koje je moguće prati na 40°C i višim temperaturama.

Tkanine se nežno suše na posebno niskoj temperaturi.

Za postizanje optimalnih rezultata sušenja:

Za odgovarajući program smanjite na pola maksimalnu količinu punjenja navedenu u ovom uputstvu za upotrebu.

- Dodirnite senzorski taster *DryCare 40* koji će zatim jarko zasvetleti.
- *DryCare 40* je moguće odabrati uz sledeće programe:
 - Pamuk
 - Jednostavno održavanje
 - Košulje
 - Toplo provetravanje/DryFresh
- U programima *Osetljiv veš* je *DryCare 40* uvek aktivno/nije moguće isključiti.

DryCare 40 nije dostupan za sve stepene osušenosti.

3. Biranje i pokretanje programa

Pokretanje programa

- Dodirnite senzorski taster *Start/Dodavanje veša*, koji pulsirajuće svetli.

Senzorski taster *Start/Dodavanje veša* svetli.

Tok programa

- Kada je odabran odloženi početak rada, vreme odloženog početka rada počinje da odbrojava.
- Program se pokreće.
- Indikator *PerfectDry* treperi/svetli samo kod programa za podešavanje stepena osušenosti (pogledajte i poglavlje „Rukovanje mašinom za sušenje veša“).
- Mašina za sušenje veša meri preostalu vlažnost veša i tako izračunava potrebno vreme trajanja programa. Ako mašinu za sušenje veša napunite sa malo tkanina ili suvim vešom, senzor praznog bubnja registruje ovu promenu. Ubrzo nakon pokretanja programa, automatsko otkrivanje količine punjenja prebacuje odabrani program na ograničeno vreme trajanja programa. Tkanine nastavljaju nežno da se suše ili provetravaju. U tom slučaju *PerfectDry* ne svetli na kraju programa.

Veš i tkanine bi se bespotrebno habali.
Izbegavajte da presušite veš i tkanine.

- Pre završetka programa veš se hladi.

Ušteda energije

Nakon 10 minuta indikatori se zatamne. Senzorski taster *Start/Dodavanje veša* pulsirajuće svetli.

- Dodirnite senzorski taster *Start/Dodavanje veša* kako biste ponovo uključili indikatore, što ne utiče na program koji je u toku.

Dodavanje veša

Nakon pokretanja programa možete da dodate još veša.

- Sledite opis u poglavlju „Promena toka programa“, odeljak „Dodavanje ili vađenje veša“.

4. Vađenje veša nakon završetka programa

Kraj programa/zaštita od gužvanja

Kraj programa: 0:00 svetli na indikatoru vremena, a senzorski taster *Start/dodavanje veša* više ne svetli. Čuje se zvučni signal (alarm). Ili u nekim slučajevima na indikatoru vremena trepere crtice (L _ J ... L _ J ... L _ J ...)

Po završetku programa sledi zaštita od gužvanja u trajanju od maksimalno 2 h. Program *Vuna – završna obrada* nema zaštitu od gužvanja.

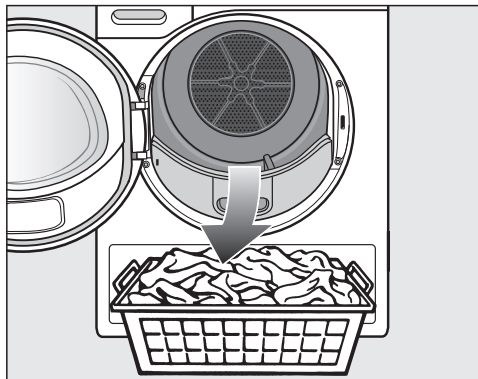
Pogledajte poglavlje „Funkcija programiranja“, odeljak „PI4 Zaštita od gužvanja“.

Mašina za sušenje veša se automatski isključuje.

Vađenje veša

Otvorite vrata tek kada se postupak sušenja završi. U protivnom veš se neće pravilno do kraja osušiti i ohladiti.

- Uхватите rukom udubljenje na ručki i povucite vrata.



- Izvadite veš.

Veš koji bi ostao u mašini bi mogao da se presuši i oštetiti. Uvek izvadite sav veš iz bubnja.

- Dugme za biranje programa okrenite na poziciju ☹.
- Uklonite vlakna sa 2 filtera za niti u otvoru za punjenje: poglavlje „Čišćenje i održavanje“, odeljak „Čišćenje filtera za niti“.
- Vrata zatvorite laganim zamahom.
- Ispraznite posudu za kondenzat.

Osvetljenje bubnja

Kada otvorite vrata mašine za sušenje veša, osvetljeni su bubanj i pregledan prostor ispred mašine za sušenje veša. Na taj način ne možete prevideti nijedan komad veša u bubnju ili u vašoj korpi za veš.

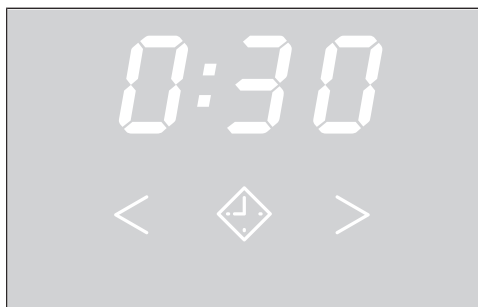
Osvetljenje bubnja se automatski isključuje nakon određenog vremena (ušteda energije).

Biranje odloženog početka rada

Možete da odaberete kasnije pokretanje programa od 0:30 minuta do 24h (sata).

Odloženi početak rada nije moguć u kombinaciji sa programom *Toplo prove-travanje/DryFresh*.

- Najpre odaberite program pomoću podešavanja programa.



- Dodirnite senzorski taster ◆.

Senzorski taster ◆ jarko svetli.

- Dodirnite senzorski taster > ili < više puta dok ne zasvetli željeni odloženi početak rada u indikatoru vremena.

Dugotrajnim dodirivanjem senzorskih tastera > ili < vrši se automatsko odbrojavanje vremena naniže ili naviše.

Pokretanje funkcije odloženog početka rada

- Dodirnite senzorski taster *Start/Dodavanje veša* radi pokretanja funkcije odloženog početka rada.
- Vreme odloženog početka rada odbrojava preko 10h u satima, a potom unazad u minutima do početka programa.
- Kod dužeg vremena odloženog početka rada bubanj se povremeno okrene da se veš rastrese. To nije smetnja.

Promena pokrenute funkcije odloženog početka rada

Ako želite da promenite odloženi početak rada posle pokretanja programa, onda morate prvo da prekinete funkciju odloženog početka rada.

- Dugme za biranje programa okrenite na poziciju ⏻.

Mašina za sušenje veša je isključena i funkcija odloženog početka rada je prekinuta.

- Odaberite program.
- Odaberite vreme odloženog početka rada.

Dodavanje veša tokom rada tajmera

- Sledite opis u poglavlju „Promena toka programa“, odeljak „Dodavanje ili vađenje veša“.

SmartStart

Uz pomoć funkcije SmartStart definišete vremenski period, tokom kojeg će Vaša mašina za sušenje veša automatski da se pokrene. Pokretanje se vrši uz pomoć signala kojeg npr. šalje Vaš snabdevač električnom energijom, kada je tarifa struje posebno povoljna.

Funkcija je aktivna ukoliko je aktivirana funkcija programiranja P32 SmartGrid

Vremenski period koji se definiše traje između 30 minuta i 24 sata. U tom periodu mašina za sušenje veša čeka signal snabdevača električnom energijom.

Ukoliko u definisanom vremenskom periodu signal ne bude poslat, mašina za sušenje veša pokreće program sušenja.

Podешavanje vremenskog perioda

Ukoliko je funkcija programiranja P32 SmartGrid aktivirana, funkcija senzorskog tastera ◆ se menja. Na indikatoru vremena se više ne prikazuje vreme odloženog početka rada, već se prikazuje vremenski period u kome se Vaša mašina za sušenje veša može automatski pokrenuti.

Ovaj postupak odgovara podešavanju vremena kod biranja odloženog početka rada.




- Dodirnite senzorski taster ◆.
- Pomoću senzorskih tastera < ili > podesite željeni vremenski period.
- Dodirnite senzorski taster *Start/Dodavanje veša*.

Na indikatoru vremena za vreme trajanja sledi trepćući prikaz: \bar{L}






Vremenski period se može okončati otvaranjem vrata.

Pregled programa

Sve težine koje su označene sa * odnose se na težinu suvog veša.

Pamuk 		maksimalno 8 kg*
Artikli	Normalno mokar pamučni veš, kako je opisano pod <i>Pamuk - suvo za orman</i> .	
Napomena	<ul style="list-style-type: none"> - Na ovom programu se suši isključivo na <i>Suvo za orman</i>. - Program <i>Pamuk</i>  je, kada se radi o potrošnji energije, najefikasniji za sušenje normalno mokrog pamučnog veša. 	
Napomena za institute koji se bave ispitivanjima:	Program <i>Pamuk</i>  je program za ispitivanje u skladu sa uredbom 392/2012/EU o energetskejoj nalepnici prema EN 61121.	
Pamuk		maksimalno 8 kg*
Ekstra suvo, Suvo za orman		
Artikli	Jednoslojne i višeslojne tkanine od pamuka. To su npr. majice, donji veš, veš za bebe, radna odeća, jakne, čebad, kecelje, radni mantili, frotirski mali peškiri, frotirski veliki peškiri, frotirski bade mantili i posteljina od debljeg pamuka/frotira.	
Savet	<ul style="list-style-type: none"> - Odaberite <i>Ekstra suvo</i> za različite, višeslojne i posebno debele tkanine. - Trikotažu (npr. majice, donji veš, veš za bebe) ne sušite na <i>Ekstra suvo</i>, zato što može da se skupi. 	
Vlažno za peglanje, Vlažno za mašinsko peglanje		
Artikli	Sve tkanine od pamuka ili lana, koje treba doraditi. To su npr. stolnjaci, posteljina ili štirkani veš.	
Savet	Veš koji je za mašinsko peglanje smotajte do peglanja da bi ostao vlažan.	
Jednostavno održavanje		maksimalno 4 kg*
Suvo za orman, vlažno za peglanje		
Artikli	Tkanine jednostavne za održavanje od sintetike, pamuka ili mešanih vlakana. To su npr. radna odeća, radni mantili, džemper, haljine, pantalone, stolnjaci i čarape.	

Pregled programa

Osetljivi veš		maksimalno 2,5 kg*
Suvo za orman, vlažno za peglanje		
Artikli	Osetljive tkanine sa simbolom za negu  od sintetičkih vlakana, mešanih vlakana, veštačke svile ili pamuka za lako održavanje. To su npr. košulje, bluze, ženski donji veš i tkanine sa aplikacijama.	
Savet	Da bi prilikom sušenja bilo što manje gužvanja, trebalo bi još više smanjiti količinu veša koju stavljate u mašinu.	
Vuna - završna obrada		maksimalno 2 kg*
Artikli	Tkanine od vune i mešavina sa vunom: džemperi, štrikane jakne, čarape.	
Napomena	<ul style="list-style-type: none"> - Vunene tkanine se za kratko vreme rastresu i postanu mekše, ali nisu sasvim suve. - Tkanine izvadite odmah nakon završetka programa. 	
Posteljina		maksimalno 4 kg*
Ekstra suvo, suvo za orman, vlažno za peglanje, vlažno za mašinsko peglanje		
Artikli	Posteljina, čaršavi, jastučnice	
MobileStart 		
Odabir programa i upravljanje se vrši uz pomoć aplikacije Miele.		
Wash2Dry  		
Izbor programa se vrši automatski, u zavisnosti od izbora programa, na umreženoj mašini za pranje veša.		
Express program		maksimalno 4 kg*
Ekstra suvo, suvo za orman, vlažno za peglanje, vlažno za mašinsko peglanje		
Artikli	Neosetljive tkanine za program sa simbolom  za program <i>Pamuk</i> .	
Napomena	Program traje kraće.	
Košulje		maksimalno 2 kg*
Suvo za orman, vlažno za peglanje		
Artikli	Košulje, tunike	

Pregled programa

Impregnacija		maksimalno 2,5 kg*
Artikli	Tkanine pogodne za mašinsko sušenje, kao što je npr. odeća od mikrovlakana, odeća za skijanje i Outdoor-odeća, fini gusti pamuk (puplin) i stolnjaci.	
Napomena	<ul style="list-style-type: none"> - Na ovom programu se suši isključivo <i>Suvo za orman</i>. - Ovaj program ima dodatnu fazu fiksiranja za impregniranje. - Impregnirane tkanine je dozvoljeno obraditi samo sredstvima za impregnaciju sa napomenom „pogodno za membranski tekstil“. Ova sredstva su na bazi jedinjenja fluora. - Ne sušite tkanine koje su impregnirane sredstvom na bazi parafina. Postoji opasnost od požara. 	
Toplo provetranje/DryFresh		maksimalno 8 kg*
Napomena	<ul style="list-style-type: none"> - Sušenje tkanina (<i>Toplo provetranje</i>) - Osvežavanje tkanina (<i>DryFresh</i>)¹ - Ne birajte odmah najduže vreme. Isprobavanjem utvrdite koje je vreme najpogodnije. 	
Artikli	<ul style="list-style-type: none"> - Dodatno sušenje: višeslojne tkanine koji se ne suše ravnomerno zbog svojih svojstava, kao npr. jakne, jastuci, vreće za spavanje i drugi voluminozni tekstili - Sušenje: pojedinačni komadi tkanina, kao npr. peškiri za kupanje, ogrtači za kupanje, krpe za pranje i za sudove - Osvežavanje: čiste tkanine¹ 	
¹ Savet	<p>Možete smanjiti ili ukloniti neželjene mirise u suvim, čistim tkaninama. U tu svrhu koristite <i>Toplo provetranje/DryFresh</i> u kombinaciji sa <i>DryFresh</i> uloškom sa mirisom (pribor koji se posebno kupuje²). Odaberite vreme od najmanje 60 minuta i smanjite količinu punjenja da biste postigli osvežavajući efekat.</p> <p>² Postavite uložak sa mirisom i podesite intenzitet mirisa: vidi poglavlje „Uložak sa mirisom“</p>	

Promena toka programa

Prebacivanje sa tekućeg programa na drugi program

Biranje drugog programa više nije moguće. Na taj način se sprečava neželjeno rukovanje.

Ako promenite položaj dugmeta za biranje programa, onda zasvetli simbol -**U**- na indikatoru vremena. Simbol -**U**- se gasi ako podesite prvobitni program.

Prekid tekućeg programa

- Dugme za biranje programa okrenite na poziciju **U**.

Program se prekida.

Sada možete da birate novi program.

Dodavanje ili vađenje veša

Zaboravili ste još nešto, ali program je već počeo sa radom.

- Dodirnite senzorski taster *Start/Dodavanje veša*.

Na indikatoru vremena se prikazuje reč *Rdd*. Senzorski taster *Start/Dodavanje veša* pulsirajuće svetli.

- Otvorite vrata.
- Dodajte veš ili izvadite veš.

Program možete još da promenite.

- Zatvorite vrata.
- Dodirnite senzorski taster *Start/Dodavanje veša*.

Program se nastavlja.

Izuzeci prilikom dodavanja veša

U nekim slučajevima, npr. tokom faze hlađenja ili u programu *Impregnacija*, ne možete naknadno da dodate veš.

U tim slučajevima više se ne prikazuje reč *Rdd*.

U izuzetnom slučaju mogu da se otvore vrata u tekućem programu.

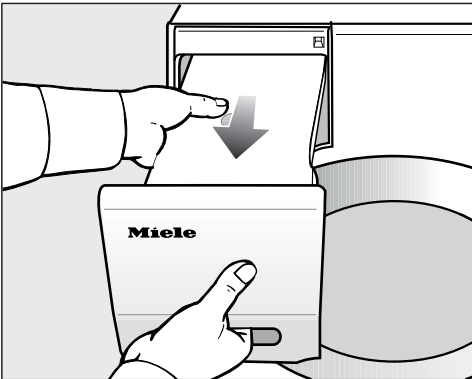
Pražnjenje posude za kondenzat

Kondenzat koji nastaje prilikom sušenja se odvodi u posudu za kondenzat.

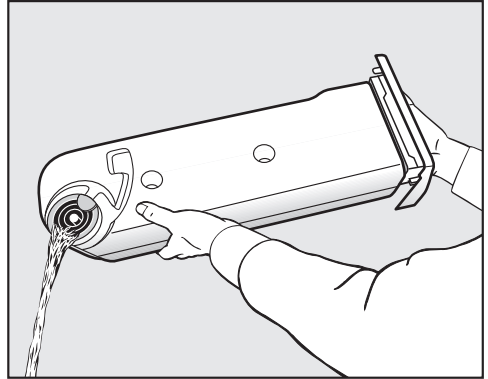
Ispraznite posudu za kondenzat nakon svakog sušenja!

Ako se posuda za kondenzat napuni do maksimuma, svetli ☹. Da biste ☹ ugasili: otvorite i zatvorite vrata dok je mašina za sušenje veša uključena.

⚠ Oštećenje vrata i ručke prilikom vađenja posude za kondenzat. Vrata i ručka bi mogli da se oštete. Vrata uvek zatvorite u potpunosti.



- Izvucite posudu za kondenzat.
- Nosite posudu za kondenzat vodoravno da se voda ne bi prolila. Pri tom je držite za ručku za izvlačenje i za drugi kraj.



- Ispraznite posudu za kondenzat.
- Vratite posudu za kondenzat nazad u mašinu za sušenje veša.

Moguće su posledice po zdravlje ljudi ili životinja.
Nemojte da pijete kondenzat.

Kondenzat možete da upotrebite u domaćinstvu (npr. za punjenje pegle na paru ili ovlaživača vazduha). Prethodno procedite kondenzat kroz finu cediljku ili filter-kesicu za kafu. Na taj način će se ukloniti fina vlakna koja bi mogla prouzrokovati štetu.

Uložak sa mirisom

FragranceDos

Pomoću uložka sa mirisom (pribor koji se posebno kupuje) Vaš veš može prilikom sušenja da dobije posebnu mirisnu notu.

Savet: Uložak sa mirisom možete veoma jednostavno da zatvorite, ukoliko želite da sušite bez mirisa.

⚠ Usled pogrešnog postupanja sa ovim uloškom može doći do štetnih posledica po zdravlje i opasnosti od požara.

Prilikom kontakta sa telom miris koji iscuri može štetno uticati na Vaše zdravlje. Miris koji iscuri može prouzrokovati požar.

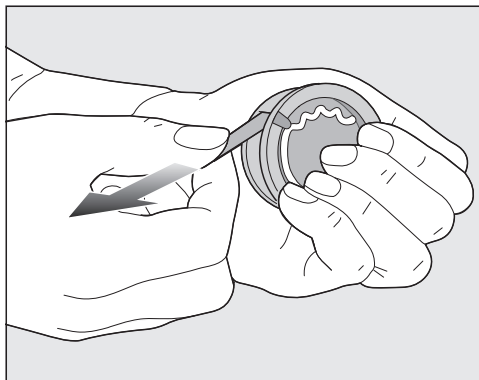
Najpre pročitajte poglavlje „Sigurnosna uputstva i upozorenja“, odeljak „Upotreba uložka sa mirisom (kupuje se kao dodatni pribor)“.

Skidanje zaštitnog žiga sa uložka sa mirisom

Uložak sa mirisom držite samo kako je prikazano na slici. Ne držite ga ukoso i ne naginjte, u protivnom će miris iscureti.

- Izvadite uložak sa mirisom iz ambalaže.

Ne pokušavajte da uvrćete uložak sa mirisom.

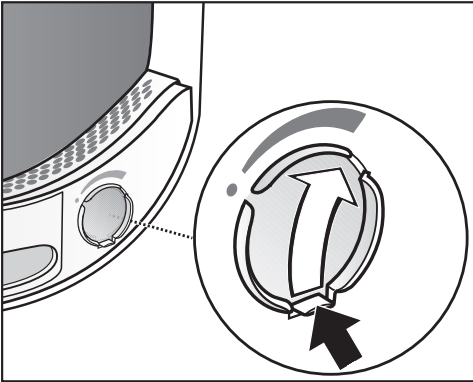


- Čvrsto obuhvatite uložak kako se ne bi slučajno otvorio.
- Skinite zaštitni žig.

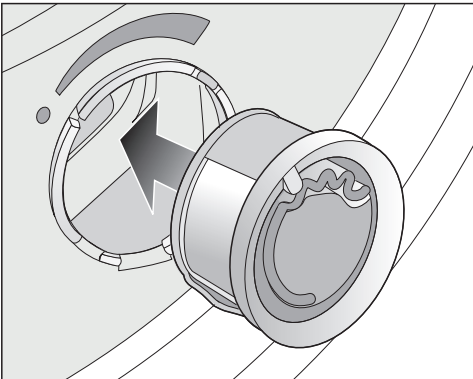
Postavljanje uložka sa mirisom

- Otvorite vrata mašine za sušenje veša.

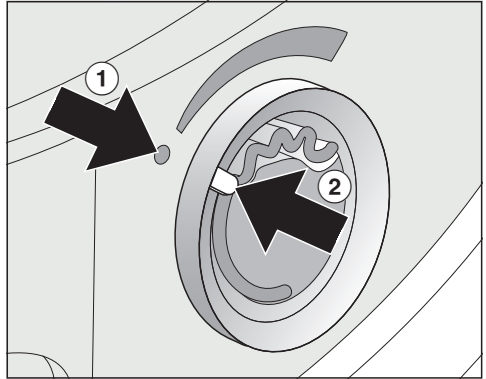
Uložak sa mirisom postavlja se u gornji filter za niti pored ručke.



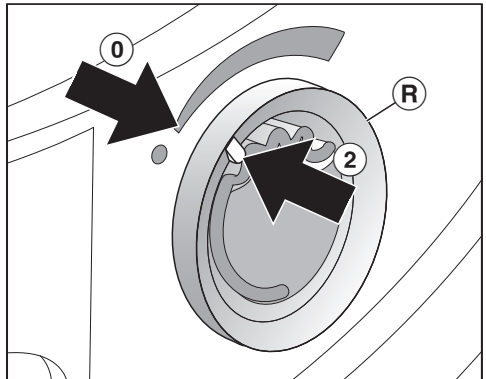
- Otvorite klizač povlačenjem spojnice dok se ona ne pozicionira sasvim gore.



- Uložak sa mirisom ubacite u mesto za postavljanje do kraja.



Oznake ① i ② moraju biti jedna naspram druge.



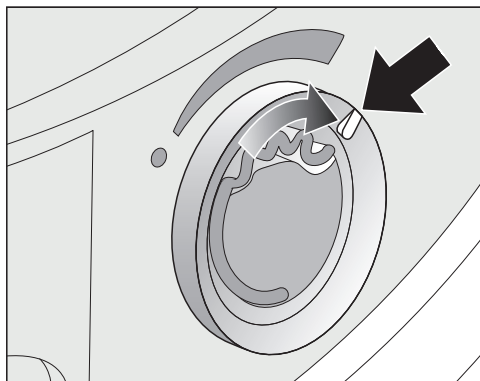
- Spoljni prsten ® okrenite malo nadesno.

Uložak sa mirisom bi mogao da ispadne.
Spoljni prsten okrećite dok oznake ② i ① ne budu jedna naspram druge.

Uložak sa mirisom

Otvaranje uložka sa mirisom

Intenzitet mirisa može da se podeši pre sušenja.

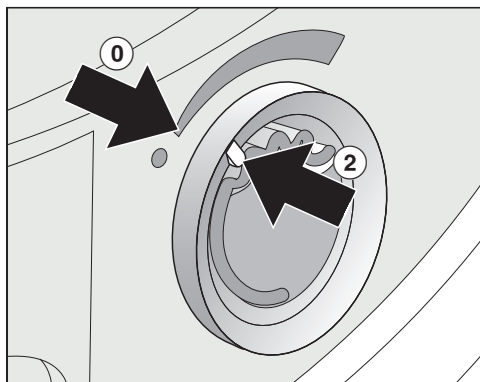


- Okrenite spoljašnji prsten udesno: Što više otvorite uložak sa mirisom, podešavate jači intenzitet mirisa.

Miris će se preneti na zadovoljavajući način samo ukoliko je veš vlažan i ukoliko je vreme sušenja sa dovoljnim prenosom toplote duže. Pri tome miris može da se oseti i u prostoriji gde je postavljena mašina za sušenje veša.

Zatvaranje uložka sa mirisom

Uložak sa mirisom treba zatvoriti nakon sušenja kako miris ne bi bez potrebe ispario.

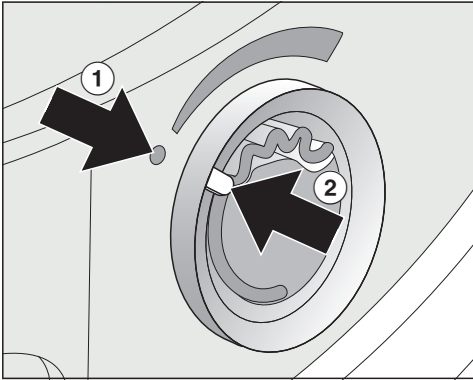


- Spoljni prsten okrenite nalevo, dok oznaka ② ne bude na poziciji ①.

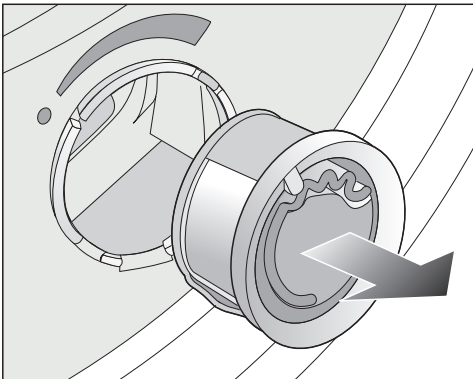
Ukoliko veš ponekad treba sušiti bez mirisa: Izvadite uložak sa mirisom i odložite ga u prodajnu ambalažu.

Ako intenzitet mirisa nije više dovoljan, uložak sa mirisom zamenite novim.

Vađenje/zamena uložka sa mirisom



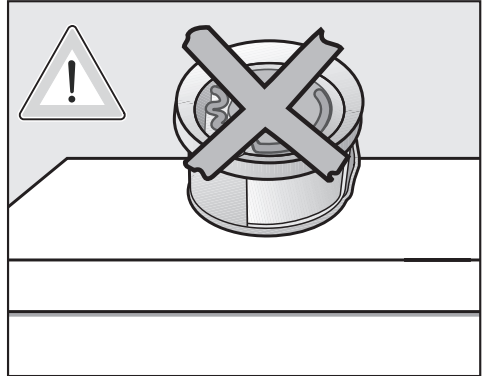
- Spoljni prsten okrećite nalevo, dok oznake ① i ② ne budu jedna naspram druge.



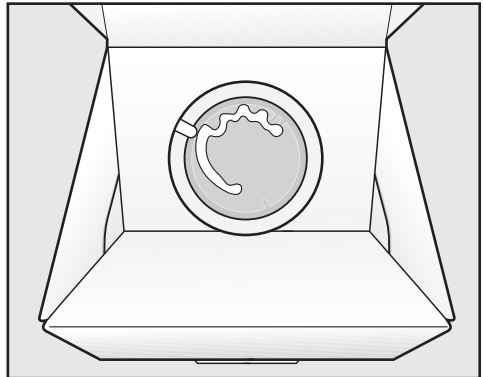
- Zamenite uložak sa mirisom.

Uložak sa mirisom možete da odložite u prodajnu ambalažu.

Uložak sa mirisom možete da poručite kod Miele specijalizovanog prodavca, kod Miele servisne službe ili putem Interneta.



Miris bi mogao da iscuri.
Ovaj uložak ne stavljajte u vodoravan položaj.




- Ambalažu u koju je odložen uložak sa mirisom ne stavljajte glavačke. U protivnom će miris iscuriti.
- Uvek ga čuvajte na hladnom i suvom mestu i ne izlažite ga sunčevoj svetlosti.
- Kod novog uložka: zaštitni žig skinite tek neposredno pre upotrebe.

Čišćenje i održavanje

Filter za niti

Ova mašina za sušenje veša ima 2 filtera za niti u vratima. Oba filtera za niti hvataju sva vlakna koja otpadnu sa veša u procesu sušenja.

Posle svakog postupka sušenja očistite filtere za niti. Na taj način ćete izbeći duže trajanje toka programa.

Filtere za niti takođe očistite kada zasvetli kontrolna lampica .

- Kako biste ugasili kontrolnu lampicu, otvorite i zatvorite vrata dok je mašina za sušenje veša uključena.

Vađenje uložka sa mirisom

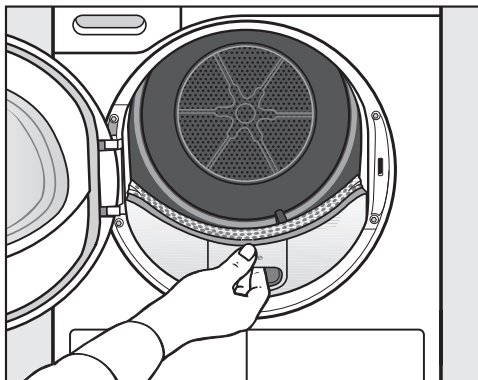
Ukoliko se ne čiste filteri za niti i filter u podnožju mašine, intenzitet mirisa se smanjuje.

- Izvadite uložak sa mirisom. Pogledajte poglavlje „Uložak sa mirisom“, odeljak „Vađenje/zamena uložka sa mirisom“.

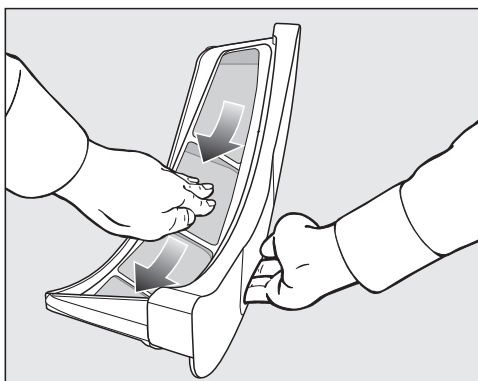
Uklanjanje vidljivih niti

Savet: Niti možete da uklonite bez dirivanja uz pomoć usisivača za prašinu.

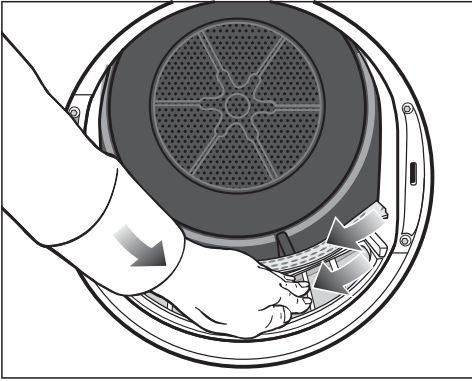
- Otvorite vrata.



- Povucite gornji filter za niti napred.



- Uklonite niti (vidi strelice).

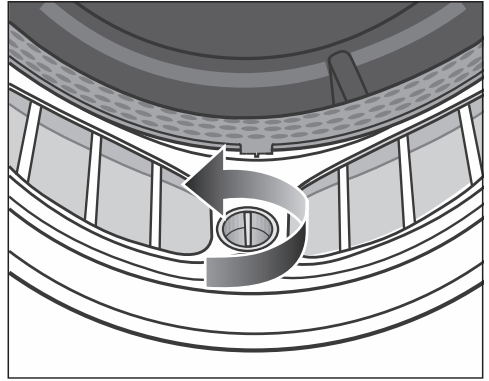


- Uklonite niti (vidi strelice) sa površina svih filtera za niti i sa perforirane ograde za veš.
- Gurnite gornji filter za niti dok ne klikne.
- Zatvorite vrata.

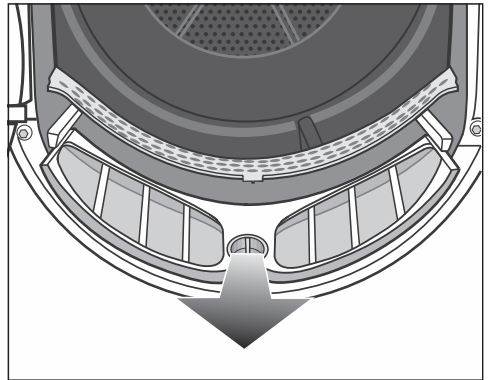
Detaljno čišćenje filtera za niti i dela za prolazak vazduha

Ukoliko je produženo vreme sušenja ili su sita filtera za niti očigledno ulepljena/zapušena, detaljno ih očistite.

- Izvadite uložak sa mirisom. Pogledajte poglavlje „Uložak sa mirisom“.
- Povucite gornji filter za niti napred.

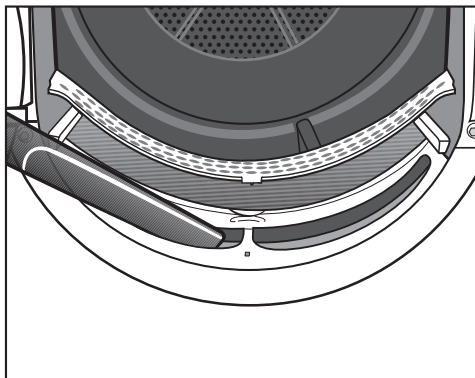


- Na donjem filteru za niti okrenite žutu ručku u pravcu strelice (dok ne klikne).



- Izvucite filter za niti (povucite ručku) napred.

Čišćenje i održavanje



- Uklonite vidljive niti usisivačem ili dugačkom cevi usisivača iz gornjeg dela za prolazak vazduha (otvora).

Potom izvršite mokro čišćenje filtera za niti.

Mokro čišćenje filtera za niti

- Glatke plastične površine filtera za niti očistite vlažnom krpom.
- Isperite sita tekućom toplom vodom.
- Snažno otresite filtere za niti i pažljivo ih osušite.

Vlažni filteri za niti mogu da izazovu smetnje prilikom sušenja.

- Gurnite donji filter za niti u potpunosti ka unutra i zatvorite žutu ručku.
- Gurnite gornji filter za niti skroz unazad.
- Zatvorite vrata.

Čišćenje senzora preostale vlage

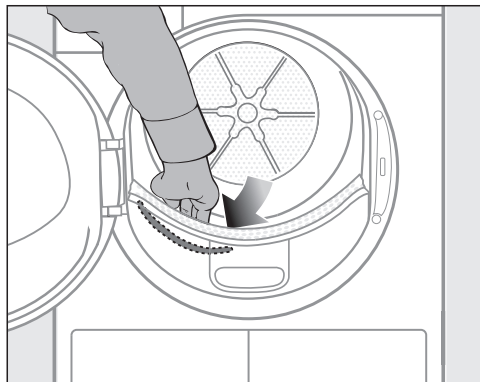
U bubnju se nalazi senzor preostale vlage. Senzor preostale vlage neprekidno meri preostalu vlažnost veša i time obezbeđuje optimalan rezultat sušenja. Ostaci deterdženta za pranje mogu vre-

menom da formiraju naslage na senzoru preostale vlage, usled čega rezultat sušenja može biti nezadovoljavajući.

Senzor preostale vlage čistite 1 do 2 puta godišnje.

Čišćenjem će rezultat sušenja uvek ostati u skladu sa zahtevima.

- Otvorite vrata mašine za sušenje veša.




- Posegnite rukom iza perforirane pregrade za veš u bubnju mašine za sušenje veša.

Na levoj strani možete osetiti duguljasti, metalni senzor preostale vlage.

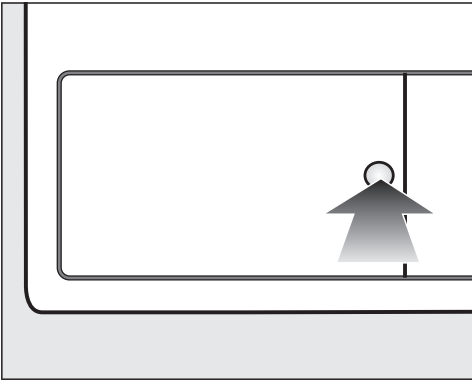
- Očistite senzor preostale vlage pomoću vlažne krpe za brisanje i malo sapunice.
- Osušite senzor preostale vlage mekom krpom.
- Zatvorite vrata mašine za sušenje veša.

Čišćenje filtera u podnožju mašine

Filter u podnožju mašine očistite uvek kada zasvetli kontrolna lampica  ili duže traje tok programa.

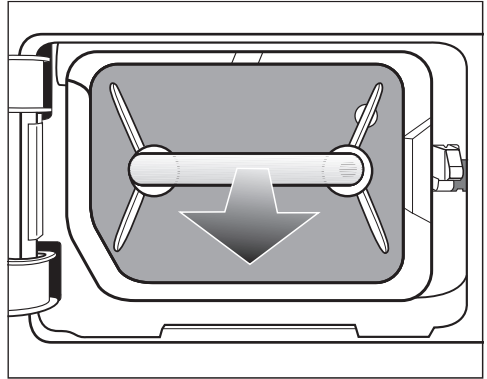
- Kako biste ugasilu kontrolnu lampicu, otvorite i zatvorite vrata dok je mašina za sušenje veša uključena.

Uklanjanje filtera u podnožju mašine



- Radi otvaranja pritisnite okruglu, udubljenu površinu na poklopcu za kondenzator.

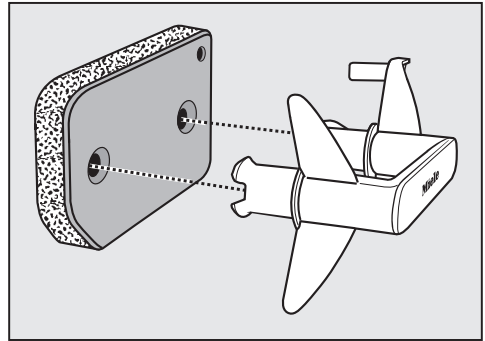
Poklopac se otvara.



- Izvucite filter u podnožju mašine držeći ga za dršku.

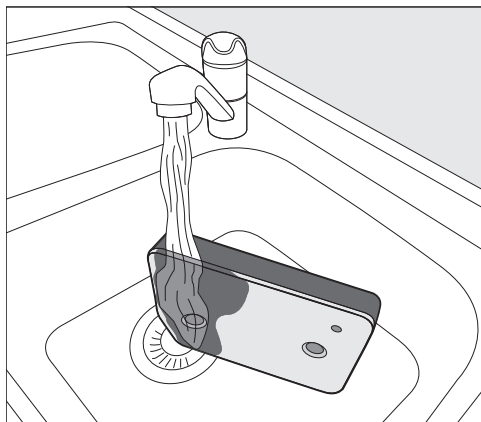
Prilikom izvlačenja filtera u podnožju mašine izlazi desni vodeći klin. Igla vodiča sprečava da se poklopac može da se zatvori bez filtera u podnožju mašine.

Čišćenje filtera u podnožju mašine



- Izvucite ručku iz filtera u podnožju mašine.
- Nežno i temeljno operite filter u podnožju mašine tekućom vodom.

Čišćenje i održavanje



Savet: Da biste brže uklonili ostatke sa površine, pustite mlaz vode da teče vertikalno preko prednje strane filtera u podnožju mašine.

- Povremeno pažljivo iscedite filter u podnožju mašine.
- Inspirajte i perite ceo filter u podnožju mašine dok ostaci više nisu vidljivi.
- Nežno cedite filter u podnožju mašine sve dok voda više ne curi iz njega.

Savet: Da biste apsorbirali vodu, postavite vlažni filter u podnožju mašine između dva peškira. Na ravnoj površini, dlanom nežno iscedite filter u podnožju mašine. Filter u podnožju mašine se brže suši.

Filter u podnožju mašine ne sme da se umeće mokar.

U suprotnom će doći do smetnji.

Pažljivo iscedite filter u podnožju mašine.

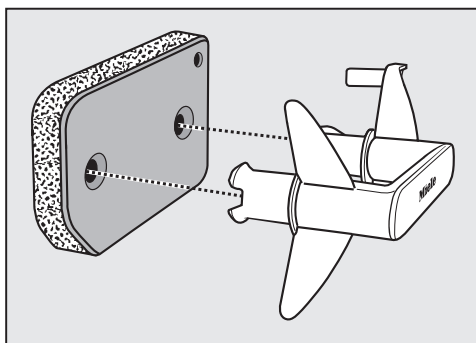
Ako se program sušenja nakon umetanja očišćenog filtera u podnožju mašine prekine porukom o grešci: filter u podnožju mašine je stavljen previše mokar. Još jednom pažljivo iscedite filter u podnožju mašine. Sačekajte da se filter u podnožju mašine osuši na vazduhu.

Ako se ipak ponovo pojavi smetnja, razlog mogu biti tvrdokorni ostaci supstanci za pranje. Regenerišite filter u podnožju mašine za pranje veša. Pročitajte poglavlje „Šta treba uraditi ako...“, odeljak „Regeneracija filtera u podnožju mašine“.

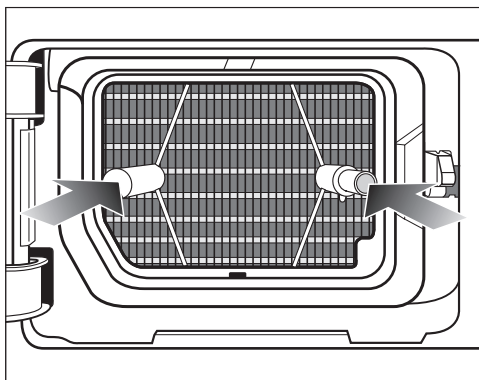
⚠ Zapušenja usled oštećenog ili pohabanog filtera u podnožju mašine.

Kondenzator je zapušen i može da nastane šteta.

Proverite filter u podnožju mašine u skladu sa odeljkom „Zamena filtera u podnožju mašine“ u poglavlju „Šta treba uraditi ako ...“. Po potrebi zamijenite filter u podnožju mašine.



- Vlažnom krpom za brisanje uklonite nakupljene niti sa drške.
- Filter u podnožju mašine postavite pravilno na dršku.

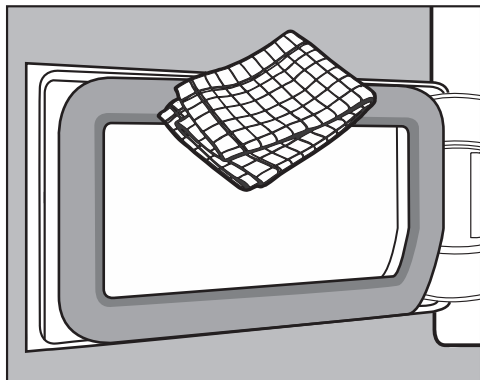


■ Do kraja ugurajte filter.

Istovremeno upada desni vodeći klin.

Čišćenje i održavanje

Čišćenje poklopca filtera u podnožju mašine



- Vlažnom krpom za brisanje uklonite nakupljene niti. Pri tom pazite da ne oštetite zaptivnu gumu.
- Zatvorite poklopac na kondenzatoru.

⚠ Oštećenja ili neefikasno sušenje, kada se sušenje vrši bez filtera u podnožju mašine ili sa otvorenim poklopcem za kondenzator.

Prekomerna nakupljanja niti mogu dovesti do kvara mašine za sušenje veša. Zbog propustljivog sistema dolazi do neefikasnog sušenja.

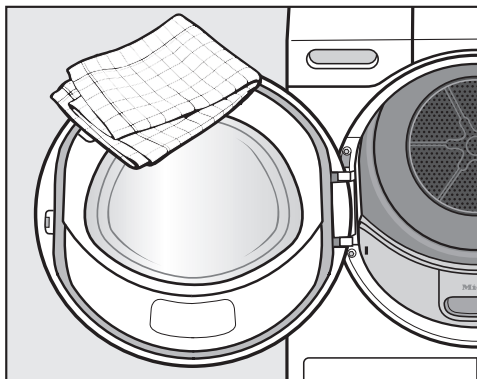
Pokrenite mašinu za sušenje veša samo ako je postavljen filter u podnožju mašine i zatvoren poklopac za kondenzator.

Čišćenje mašine za sušenje veša

Isključite mašinu za sušenje veša iz struje.

⚠ Oštećenja zbog upotrebe neodgovarajućih sredstava za negu. Neodgovarajuća sredstva za negu mogu da oštete površine od plastike i ostale delove.

Ne upotrebljavajte sredstva za čišćenje koja sadrže rastvarače, abrazivna sredstva, sredstva za čišćenje stakla ili univerzalna sredstva.





- Mašinu za sušenje veša i zaptivku na unutrašnjoj strani vrata čistite samo vlažnom, mekom krpom i blagim sredstvom za čišćenje ili sapunicom.
- Sve posušite mekom krpom.

Većinu smetnji i grešaka koje mogu da se jave tokom svakodnevnog rada uređaja možete da otklonite sami. U mnogim slučajevima ćete uštedeti vreme i novac zato što ne morate da zovete servisnu službu.



Informacije o samostalnom otklanjanju smetnji možete naći na adresi www.miele.com/service.

Sledeće tabele treba da vam pomognu da otkrijete uzrok neke smetnje ili greške i da otklonite kvar.




Kontrolne lampice ili napomene na indikatoru vremena nakon prekida programa

Problem	Uzrok i otklanjanje
Kontrolna lampica  se pali nakon prekida programa, čuje se zvučni signal.	Posuda za kondenzat je puna ili je odvodno crevo presavijeno. <ul style="list-style-type: none">■ Kako biste isključili kontrolnu lampicu , otvorite i zatvorite vrata (dok je mašina za sušenje veša uključena).■ Ispraznite posudu za kondenzat.■ Proverite odvodno crevo.■ Vidi poglavlje „Čišćenje i održavanje“.
F i druga kombinacija brojeva trepere posle prekida programa, začuje se zvučni signal	Uzrok ne može da se utvrdi odmah. <ul style="list-style-type: none">■ Isključite i ponovo uključite mašinu za sušenje veša.■ Pokrenite program. Ako se program ponovo prekine i prikaže prijava greške, došlo je do kvara. Obavestite Miele servis.
Svetli 0:00 i program je prekinut, oglašava se signal	Veš se nepovoljno rasporedio ili umotao. <ul style="list-style-type: none">■ Rastresite veš i eventualno izvadite jedan deo veša.■ Isključite i ponovo uključite mašinu za sušenje veša.■ Pokrenite program.

Šta treba uraditi ako ...

Problem	Uzrok i otklanjanje
F i 066 trepere, oglašava se zvučni signal. Kontrolna lampica  svetli.	<p>Zapušenja usled niti ili ostataka deterdženta.</p> <ul style="list-style-type: none">■ Da biste isključili poruku, izaberite položaj dugmeta za biranje programa .■ Očistite filter za niti i filter u podnožju mašine.<ul style="list-style-type: none">– Uputstva za čišćenje čete naći u poglavlju „Čišćenje i održavanje“.– Ako su filteri za niti i filter u podnožju mašine oštećeni ili deformisani ili se više ne mogu očistiti, onda se moraju zameniti.– Ako se nakon čišćenja ponovo pojavi poruka o grešci, mogu postojati sledeći uzroci.
	<p>Filter u podnožju mašine je postao previše vlažan.</p> <ul style="list-style-type: none">■ Pažljivo iscedite filter u podnožju mašine.■ Neka se filter u podnožju osuši na vazduhu.
	<p>U dubljim slojevima filtera u podnožju mašine ima još ostataka koji ne mogu da se uklone.</p> <ul style="list-style-type: none">■ Proverite filter u podnožju mašine. Pogledajte odeljak „Zamena filtera u podnožju mašine“ u poglavlju „Šta treba uraditi ako ...“.■ Ukoliko filter u podnožju mašine nije oštećen ili deformisan, onda filter u podnožju mašine možete regenerisati u mašini za pranje veša. Pogledajte odeljak „Regeneracija filtera u podnožju mašine“ u poglavlju „Šta treba uraditi ako ...“.
	<p>Kondenzator je zapušen.</p> <ul style="list-style-type: none">■ Proverite kondenzator. Pogledajte odeljak „Kontrola kondenzatora“ u poglavlju „Šta treba uraditi ako ...“.

Kontrolne lampice ili napomene na indikatoru vremena

Problem	Uzrok i otklanjanje
Kontrolna lampica  se pali na kraju programa.	<p>Mašina za sušenje veša ne radi optimalno ili ekonomično. Mogući uzroci mogu biti zapušena vlaknima ili ostacima deterdženta.</p> <ul style="list-style-type: none"> ■ Kako biste isključili kontrolnu lampicu , otvorite i zatvorite vrata (dok je mašina za sušenje veša uključena). ■ Pridržavajte se napomena za čišćenje u poglavlju „Čišćenje i održavanje“. ■ Očistite filtere za niti. ■ Proverite i filter u postolju mašine i očistite ga ako je potrebno. <p>Na moguće paljenje kontrolne lampice  možete sami da utičete.</p> <ul style="list-style-type: none"> ■ Sledite opis u poglavlju „Funkcije programiranja“, odeljak „P20 Indikacija vazдушnih kanala“.
treperi -0-	<p>Dugme za odabir programa je pomereno.</p> <ul style="list-style-type: none"> ■ Odaberite prvobitno odabrani program, nakon čega će zasvetleti vreme koje je preostalo do kraja programa.
Na kraju programa trepere crtice: L _ _ ... L _ _ ... L _ _ ...	<p>Program je završen, ali veš se još hladi.</p> <ul style="list-style-type: none"> ■ Veš možete da izvadite i raširite ili ostavite da se još hladi.
Nakon uključivanja, crtice trepere i svetle: _ _ _ _ . Biranje programa nije moguće.	<p>Aktiviran je PIN kod.</p> <ul style="list-style-type: none"> ■ Vidi poglavlje „Funkcija programiranja“, odeljak „P07 PIN kod“.
UP svetli i nije moguće pokretanje programa.	<p>Za mašinu za sušenje veša je dostupna nadogradnja softvera. Ostale informacije ćete naći u poglavlju „Funkcije programiranja“, odeljak „P24 RemoteUpdate“.</p>
Ctrl svetli	<p>Nije smetnja. Mašina za sušenje veša je umrežena.</p>
OFF svetli	<p>Nije smetnja. Daljinsko upravljanje je isključeno. Vidi poglavlje „Funkcije programiranja“.</p>
Con svetli	<p>Nije smetnja. Mašina za sušenje veša je umrežena.</p>

Šta treba uraditi ako ...

Problem	Uzrok i otklanjanje
<i>no</i> svetli	Nije smetnja. Mašina za sušenje veša nije umrežena. Vidi poglavlje „Funkcije programiranja“.

Nezadovoljavajući učinak sušenja

Problem	Uzrok i otklanjanje
Veš nije osušen na zadovoljavajući način.	<p>U mašinu su stavljene različite tkanine.</p> <ul style="list-style-type: none">■ Dodatno sušite na programu <i>Toplo provetravanje</i>.■ Sledeći put odaberite odgovarajući program. <p>Savet: Stepene osušenosti na nekim programima možete da podesite po vlastitoj želji. Vidi poglavlje „Funkcije programiranja“, odeljci „<i>PDI</i> Stepene osušenosti - Pamuk“, „<i>PQZ</i> Stepene osušenosti - Jednostavno održavanje“.</p>
U vešu ili jastucima punjenim perjem sušenjem razvija se neprijatan miris	<p>Veš je opran sa premalo praška za pranje veša. Perje ima osobinu da razvije sopstvene mirise u kontaktu sa toplotom.</p> <ul style="list-style-type: none">■ Veš: koristite dovoljno praška za pranje veša prilikom pranja.■ Jastuci: provetrite ih izvan mašine za sušenje veša.■ Kod sušenja koristite uložak sa mirisom (dodatni pribor koji se posebno kupuje), ukoliko želite da veš ima neki poseban miris.
Veš od sintetičkih vlakna ima nakon sušenja statički elektricitet	<p>Sintetika je sklona statičkom elektricitetu.</p> <ul style="list-style-type: none">■ Upotrebom omekšivača prilikom pranja kod zadnjeg ispiranja može da se smanji pojava statičkog elektriciteta tokom sušenja.
Nakupile su se niti	<p>Oslobađaju se vlakna koja nastaju pretežno zbog trenja tokom nošenja ili delimično tokom pranja veša. Uticaj sušenja u mašini za sušenje veša na to je neznan.</p> <p>Vlakna koja se oslobode ostaju u filteru za niti i filteru u podnožju mašine i lako ih je ukloniti.</p> <ul style="list-style-type: none">■ Vidi poglavlje „Čišćenje i održavanje“.

Šta treba uraditi ako ...

Postupak sušenja traje jako dugo

Problem	Uzrok i otklanjanje
Postupak sušenja traje jako dugo ili se čak prekida.*	U prostoriji gde stoji mašina za sušenje veša previše je toplo. ■ Temeljno provetravajte prostor.
	Ostaci deterdženta za pranje veša, dlake i najfinija vlakna mogu da izazovu zapušenje. ■ Očistite filter za niti i filter u podnožju mašine. ■ Uklonite vidljive niti iz kondenzatora.
	Veš se nepovoljno rasporedio ili umotao. Bubanj je prepunjen. ■ Rastresite veš i izvadite jedan deo veša. ■ Pokrenite program.
	Rešetka dole desno je blokirana. ■ Uklonite korpu za veš ili druge predmete.
	Tkanine su suviše mokre. ■ U mašini za pranje veša centrifugirajte sa većim brojem obrtaja.
	Zbog uticaja metalnih rajsferšlusa nije pravilno utvrđen preostali stepen vlažnosti veša. ■ Ubuduće otvorite patent zatvarače. ■ Ukoliko se problem pojavi ponovo, osušite tkanine na programu <i>Toplo provetranje/DryFresh</i> .

* Pre pokretanja novog programa isključite i uključite mašinu za sušenje veša.

Ostali problemi

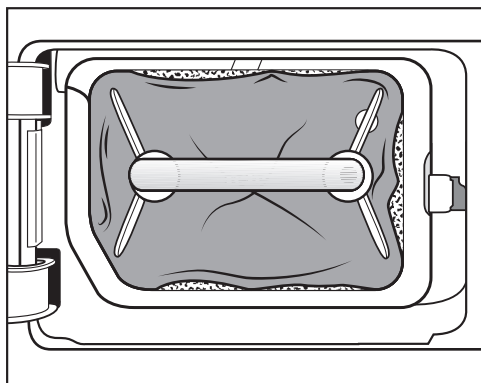
Problem	Uzrok i otklanjanje
Čuje se zvuk rada (zujanje / brujanje)	Ovo nije smetnja! Kompresor radi. To su normalni zvuci koje izaziva rad kompresora.
Program ne može da se pokrene	<p>Uzrok ne može da se utvrdi odmah.</p> <ul style="list-style-type: none"> ■ Uključite u struju ■ Uključite mašinu za sušenje veša ■ Zatvorite vrata mašine za sušenje veša ■ Proverite osigurač na kućnoj instalaciji <p>Nema struje? Nakon povratka napajanja automatski se nastavlja tekući program.</p>
U tekućem programu, pulsirajuće svetli samo senzorski taster <i>Start/Dodavanje veša</i> .	<p>Posle 10 minuta, u tekućem programu se zatamnjuju indikatorski elementi. Senzorski taster <i>Start/Dodavanje veša</i> pulsirajuće svetli. To nije greška već ispravna funkcija koja služi uštedi energije.</p> <ul style="list-style-type: none"> ■ Dodirnite senzorski taster kako biste uključili indikatore. <p>Pogledajte poglavlje „Funkcije programiranja“, odeljak „// Automatsko isključivanje upravljačkog polja“.</p>
Mašina za sušenje veša je isključena.	<p>Ova mašina za sušenje veša se automatski isključuje nakon 15 minuta, ako se njom ne rukuje. To nije greška već ispravna funkcija.</p> <ul style="list-style-type: none"> ■ Odaberite program.
Osvetljenje bubnja ne svetli.	<p>Osvetljenje bubnja se automatski isključuje nakon određenog vremena i nakon pokretanja programa (ušteda energije).</p> <ul style="list-style-type: none"> ■ Isključite i ponovo uključite mašinu za sušenje veša. ■ Da biste ponovo uključili osvetljenje bubnja, otvorite vrata mašine za sušenje veša. <p>Osvetljenje bubnja je neispravno. Osvetljenje bubnja je predviđeno za dugi rok trajanja i zato ga obično nije potrebno menjati.</p> <ul style="list-style-type: none"> ■ Ukoliko osvetljenje bubnja ne svetli, uprkos svim pokušajima, obavestite Miele servis.

Šta treba uraditi ako ...

Zamena filtera u podnožju mašine

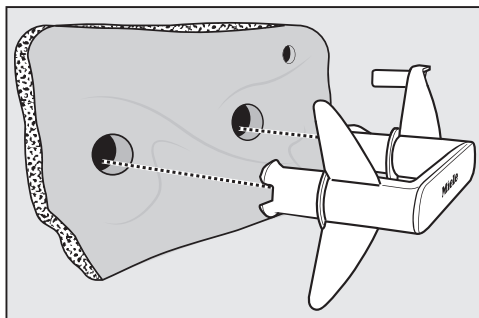
Kondenzator može da se zakuži. Ako pre ili posle čišćenja uočite tragove habanja opisane u nastavku, onda odmah zamenite filter u podnožju mašine (pribor koji se posebno kupuje).

Nepreciznost



Ivice filtera u podnožju mašine ne naležu dobro i filter u podnožju mašine je deformisan. Na ivicama koje ne naležu dobro u kondenzator prolaze niti bez filtriranja. Na ovaj način kondenzator će se vremenom zakužiti.

Deformacije



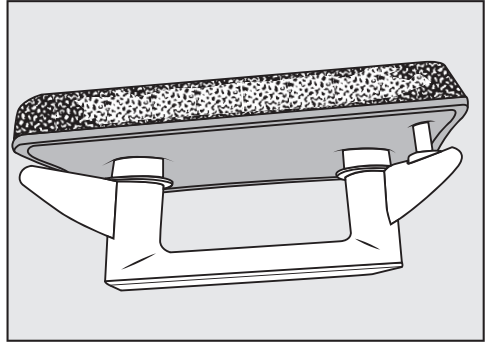
Deformacije ukazuju na to da je filter u podnožju mašine pohaban.

Pukotine, naprsline, otisci



Usled naprslina i pukotina u kondenzator se uduvavaju niti. Na ovaj način kondenzator će se vremenom zapušiti.

Ostaci bele ili druge boje



Razlog za postojanje ostataka su ostaci vlakana veša i zaostalih sastavnih delova deterđenta. Ostatke ćete naći na prednoj strani i na ivicama filtera u podnožju mašine. U ekstremnim slučajevima ostaci stvaraju tvrdokorne naslage. Ostaci su znak da filter u podnožju mašine ne naleže precizno na ivice iako sve izgleda besprekorno: Na ivicama se uduvavaju niti bez filtriranja.

Očistite filter u podnožju mašine. Ukoliko se na filteru u podnožju mašine uskoro ponovo pojave ostaci, morate da zamenite filter u podnožju mašine.

Šta treba uraditi ako ...

Regeneracija filtera u podnožju mašine

Jedan ili više zaprljanih filtera u podnožju mašine možete da regenerišete u mašini za pranje veša. Tako će filter u podnožju mašine biti ponovo spreman za upotrebu.

Pre regeneracije proverite da li je filter u podnožju mašine u redu. Proverite filter u podnožju mašine u skladu sa odeljkom „Zamena filtera u podnožju mašine“ u poglavlju „Šta treba uraditi ako ...“. Zamenite filter u podnožju mašine kada se pohaba.

- Posebno operite jedan ili više filtera u podnožju mašine, bez veša. Nemojte dodavati deterdžent.
- Odaberite kratki program pranja sa temperaturom od maksimalno 40°C i brojem okretaja centrifuge od maksimalno 600 obr./min.

Nakon pranja i centrifugiranja možete ponovo da postavite filter u podnožju mašine.

Kontrola kondenzatora

⚠ Opasnost od povreda na oštrim rebrima za hlađenje.

Postoji mogućnost da se posećete. Ne dodirujte rukama rebra za hlađenje.

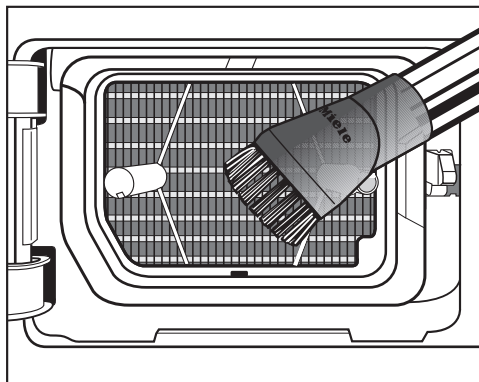
- Pogledajte da li su se nakupile niti.

Ako su niti još uvek prisutne, one moraju da se uklone.

⚠ Oštećenja zbog pogrešnog čišćenja kondenzatora.

Ako su rebra za hlađenje oštećena ili iskrivljena, mašina za sušenje veša ne suši dovoljno.

Očistite ih usisivačem i usisnom četkom. Usisnom četkom pređite lagano bez pritiskanja preko rashladnih rebara kondenzatora.



- Usisajte niti i ostatke.

Na www.miele.com/service ćete naći informacije o tome kako samostalno da otklonite smetnje, kao i informacije o Miele rezervnim delovima.

Kontakt za prijavu smetnji

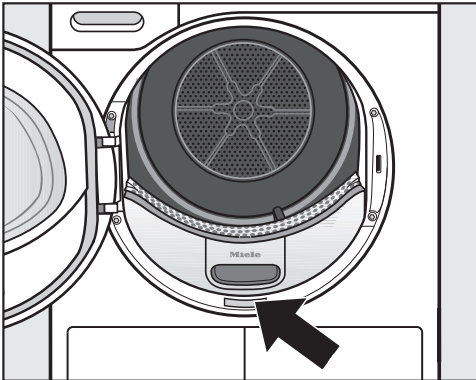
U slučaju smetnji koje ne možete da otklonite, obratite se npr. Vašem specijalizovanom Miele prodavcu ili Miele servisu.

Miele servis možete rezervisati putem interneta na <https://www.miele.rs/domacinstvo/servisni-upit-3147.htm>.

Podatke za kontakt Miele servisa ćete naći na kraju ovog dokumenta.

Servisu je potrebna identifikaciona oznaka modela i fabrički broj (fabr./SB/br.). Oba podatka ćete naći na natpisnoj pločici sa oznakom tipa.

Natpisnu pločicu naći ćete kada otvorite vrata Vaše mašine za sušenje veša.



Pribor koji se posebno kupuje

Za ovu mašinu za sušenje veša možete da nabavite dodatni pribor u Miele specijalizovanoj prodavnici ili kod Miele servisa.

Ove i mnoge druge zanimljive proizvode možete da poručite putem interneta.

Korpa za sušenje

Koristeći korpu za sušenje možete sušiti ili provetriti predmete koje ne bi trebalo izlagati mehaničkom opterećenju.

Uložak sa mirisom

Prilikom sušenja koristite uložak sa mirisom ako želite da veš ima neki poseban miris.

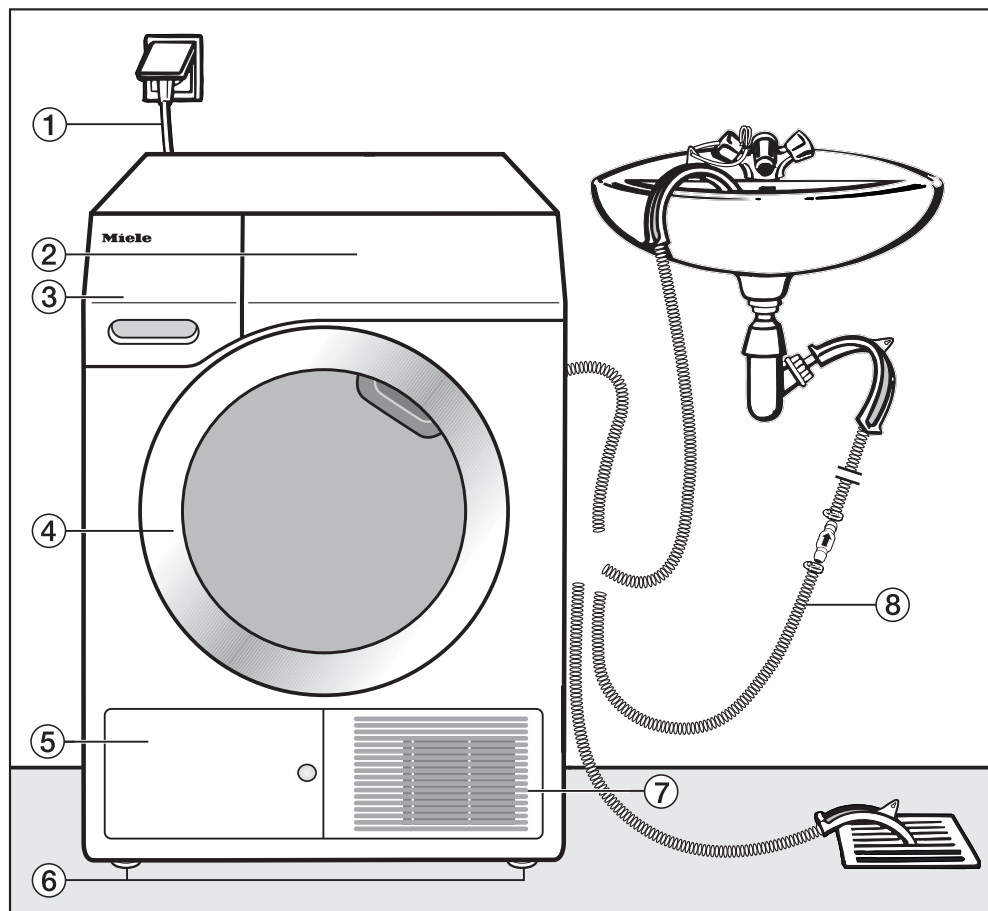
Garancija

Garantni rok iznosi 2 godine.

Ostale informacije ćete naći u priloženim garantnim uslovima.

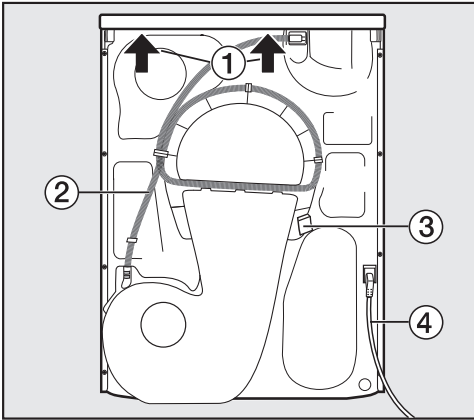
Instalacija

Prednja strana mašine



- ① Mrežni priključni kabl
- ② Komandna ploča
- ③ Posuda za kondenzat
- ④ Vrata
- ⑤ Poklopac filtera u podnožju mašine
- ⑥ 4 nožice podesive po visini
- ⑦ Rešetka za hladan vazduh
- ⑧ Odvodno crevo za kondenzat

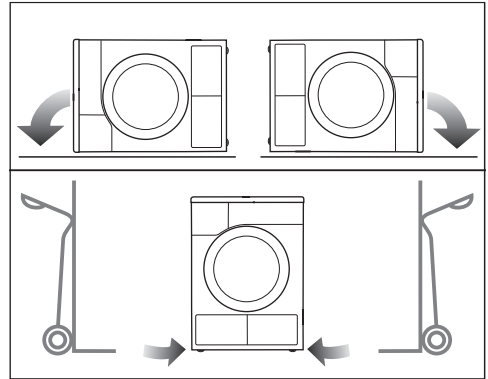
Zadnja strana mašine



- ① Istureni deo poklopca koji može da posluži za držanje prilikom transporta
- ② Odvodno crevo za kondenzat
- ③ Kuka za namotavanje priključnog provodnika prilikom transporta
- ④ Mrežni priključni kabl

Transportovanje mašine za sušenje veša

⚠ Povrede osoba i oštećenja stvari zbog pogrešnog transporta. Ako se mašina za sušenje veša prevrne, može doći do povreda i oštećenja. Prilikom transporta vodite računa o stabilnosti mašine.



- Kod transporta mašine u ležećem položaju: Položite mašinu za sušenje veša samo na levu ili desnu bočnu stranu.
- Kod transporta mašine u vertikalnom položaju: Ukoliko za transport koristite ručna kolica za džakove, onda mašinu za sušenje veša takođe transportujte tako što ćete je nasloniti samo na levu ili desnu bočnu stranu.

Prenošenje mašine za sušenje veša na mesto postavljanja

⚠ Zadnji deo poklopca koji je pričvršćen može da se polomi zbog spoljnih uticaja. Poklopac bi mogao da se otkine prilikom nošenja. Pre nošenja proverite da li je istureni deo poklopca pričvršćen.

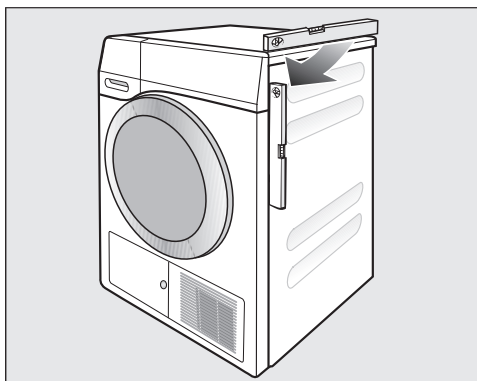
- Za prenošenje mašine za sušenje veša koristite prednje nožice i zadnju ivicu poklopca.

Instalacija

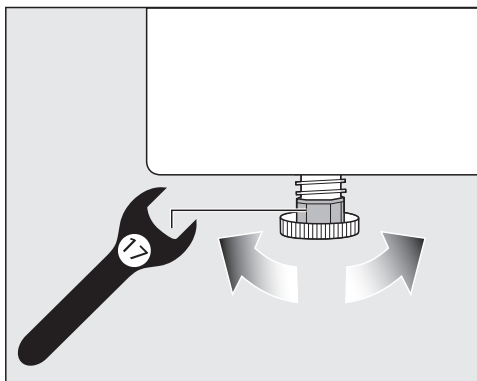
Postavljanje

Nivelisanje mašine za sušenje veša

U zoni otvaranja vrata mašine za sušenje veša ne smeju da se nalaze vrata koja se zaključavaju, klizna vrata ili vrata koja se otvaraju u suprotnom smeru.



Za pravilan rad, mašina za sušenje veša mora da stoji uspravno. Neravnine podloge je moguće ispraviti okretanjem nožica mašine za sušenje veša.



- Okrećite nožice pomoću ravnog ključa za navrtke ili ručno.



⚠ Opasnost od požara i eksplozije usled oštećenja mašine za sušenje veša.

Rashladno sredstvo je zapaljivo i eksplozivno.

Nemojte da vršite nikakve izmene na mašini za sušenje veša. Vodite računa da mašina za sušenje veša ne bude oštećena.

Ako se mašina za sušenje veša ošteti, onda sledite sledeća uputstva:

- Izbegavajte otvoreni plamen i izvore paljenja.
- Isključite mašinu za sušenje veša iz struje.
- Provetrite prostoriju u kojoj je postavljena mašina za sušenje veša.
- Obavestite Miele servis.

Vreme mirovanja nakon postavljanja

⚠ Oštećenje mašine za sušenje veša zbog preranog puštanja u rad. Pri tom može da se ošteti toplotna pumpa.

Pre puštanja u rad mašine za sušenje veša sačekajte jedan sat nakon postavljanja mašine.

Ventilacija

Ne pokrivajte otvor za hladan vazduh na prednjoj strani. U suprotnom nije obezbeđeno dovoljno hlađenje izmenjivača toplote.

Slobodan prostor između donje ivice mašine za sušenje veša i poda ne sme da se smanji ivičnim lajsnama, debljim tepihom i sl. Time bi se sprečio dovoljan dovod vazduha.

Izduvani vazduh za hlađenje izmenjivača toplote je topao, pa zagreva vazduh u prostoriji. Stoga vodite računa da bude dovoljna ventilacija prostorije: npr. otvorite prozor. U protivnom se produžava vreme sušenja (veća potreba za energijom).

Zbog rada sa toplotnom pumpom u kućištu mašine za sušenje veša se stvara veoma puno toplote. Ta toplota mora dobro da se odvodi.

U protivnom sušenje može da traje duže ili trajno treba računati sa oštećenjem mašine za sušenje veša.

U svako doba mora da se obezbedi stalno provetravanje prostorije tokom postupka sušenja kao i slobodan prostor između donje strane mašine za sušenje veša i poda.

Pre kasnijeg transporta

Mala količina kondenzovane vode koja ostaje u oblasti pumpe nakon sušenja, prilikom naginjanja mašine za sušenje veša, može da iscuri. Preporuka: Pre transporta pokrenite program na oko 1 minut. Preostala kondenzovana voda se na taj način odvodi u posudu za kondenzat (koju zatim ponovo morate da ispraznite) ili preko odvodnog creva.

Instalacija

Dodatni uslovi pozicioniranja mašine

Ugradnja ispod radne ploče

Dozvoljeno je postaviti ovu mašinu za sušenje veša ispod radne ploče.

Kvar na uređaju zbog stvaranja toplote.
Vodite računa da se odvođi topao vazduh koji izlazi iz mašine za sušenje veša.

- Nije moguće skinuti poklopac uređaja.
- Električni priključak treba instalirati u blizini mašine za sušenje veša i mora da bude pristupačan.
- Vreme sušenja može se neznatno produžiti.

Pribor koji se posebno kupuje

Povezivanje mašina za pranje i sušenje veša

Ova mašina za sušenje veša može se zajedno sa Miele mašinom za pranje veša postaviti kao stub za pranje i sušenje veša. Za to se mora upotrebiti Miele spojnica za mašine za pranje i sušenje veša.

Postolje

Ova mašina za sušenje veša ima postolje sa fiokom.

Odvod kondenzovane vode sa spoljne strane

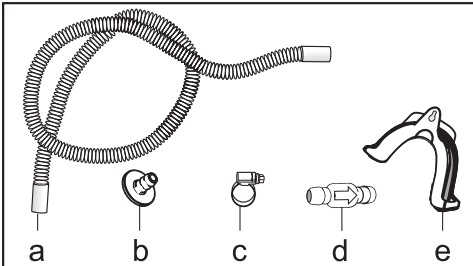
Napomena

Kondenzat koji se izdvaja prilikom sušenja odvodi se crevom na zadnjoj strani mašine za sušenje veša u posudu za kondenzat.

Kondenzat možete odvesti i spolja crevom za odvođenje koje se nalazi na zadnjoj strani mašine za sušenje veša. U tom slučaju ne morate da praznite posudu za kondenzat.

Dužina creva: 1,49 m
Maks. visina pumpanja: 1,00 m
Maks. dužina pumpanja: 4,00 m

Pribor za ispušavanje



- priloženi su: adapter (b), šelna za crevo (c), držač za crevo (e);
- može naknadno da se kupi kod Miele: komplet „Nepovratni ventil“ za priključenje vode sa spoljne strane. Nepovratni ventil (d), produžno crevo (a) i šelne za crevo (c) su priloženi.

Posebni uslovi priključivanja kod kojih je potreban nepovratni ventil

⚠ Materijalna šteta zbog kondenzata koji se vraća.

Voda može da se vrati u mašinu za sušenje ili da bude usisana. Voda može da izazove oštećenja na mašini za sušenje veša i u prostoriji gde mašina stoji.

Upotrebite nepovratni ventil, ukoliko kraj creva uranjate u vodu ili ga instalirate na različite priključke koji sprovođe vodu.

Maksimalna visina ispušavanja sa nepovratnim ventilom: 1,00 m

Posebni uslovi priključivanja kada je neophodna upotreba nepovratnog ventila su sledeći:

- Isticanje u umivaonik ili u odvod na podu kada je završetak creva uronjen u vodu.
- Priključivanje na sifon umivaonika.
- Različiti načini priključivanja kada se dodatno priključuje npr. i mašina za pranje veša ili mašina za pranje posuđa.

Prilikom pogrešne montaže nepovratnog ventila nije moguće ispušavanje.

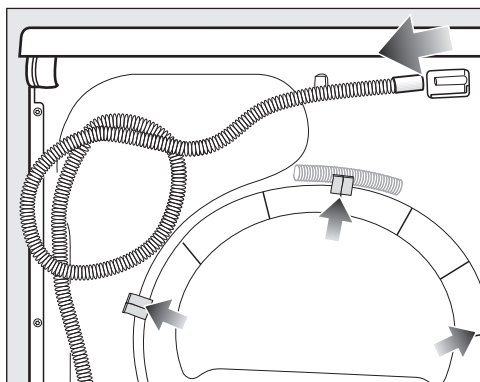
Nepovratni ventil montirajte tako da strelica na nepovratnom ventilu pokazuje u pravcu isticanja.

Instalacija

Premeštanje odvodnog creva

⚠ Oštećenja odvodnog creva zbog neodgovarajućeg rukovanja. Odvodno crevo može da se ošteti, a voda iscuri. Odvodno crevo ne vucite, ne rastežite i ne savijajte ga.

U odvodnom crevu se nalazi manja količina zaostale vode. Zbog toga pripremite jednu posudu.

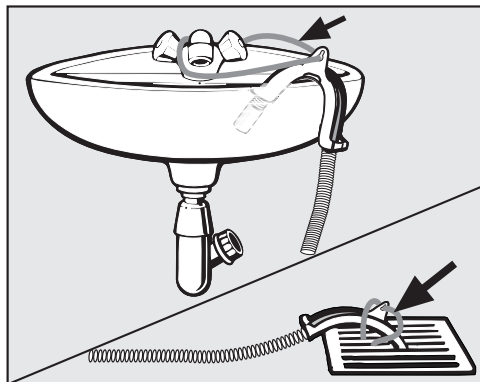


- Skinite odvodno crevo sa spojnog nastavka (svetlija strelica).
- Izvucite crevo iz držača (tamnije strelice) i odmotajte ga.
- Ispustite zaostalu vodu u jednu posudu.

Primeri

Odvod u umivaonik ili u odvod na podu

Za kačenje odvodnog creva upotrebite držač za crevo.

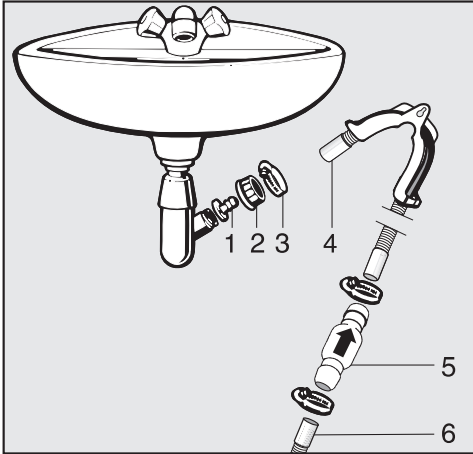


⚠ Oštećenja zbog vode koja curi. Ukoliko se kraj creva otkaci, voda koja curi može prouzrokovati oštećenja. Obezbedite da odvodno crevo ne sklizne (npr. vezivanjem).

Nepovratni ventil možete da stavite u završetak creva.

Direktan priključak na sifon umivaonika

Upotrebite držač creva, adapter, šelnu za crevo i nepovratni ventil (pribor koji se naknadno kupuje).



1. Adapter
2. Spojna navrtka za sifon umivaonika
3. Šelna za crevo
4. Završetak creva (pričvršćen na držaču creva)
5. Nepovratni ventil
6. Odvodno crevo mašine za sušenje veša

- Instalirajte adapter **1** sa spojnom navrtkom za umivaonik **2** na sifonu umivaonika.

Po pravilu spojna navrtka umivaonika ima pločicu koju treba da skinete.

- Navucite kraj creva **4** na adapter **1**.
- Upotrebite držač creva.
- Uz pomoć odvijača pričvrstite šelnu za crevo **3** odmah iza navrtke za sifon umivaonika.
- Nepovratni ventil **5** stavite u odvodno crevo **6** mašine za sušenje veša.

Nepovratni ventil **5** mora da se ugradi tako da je strelica okrenuta u smeru protoka (prema umivaoniku).


- Učvrstite nepovratni ventil šelnama za crevo.

Instalacija

Električni priključak

Mašina za sušenje veša je serijski opremljena utikačem za priključenje na utičnicu sa zaštitnim kontaktom.


Mašinu za sušenje veša postavite tako da utičnica bude pristupačna. Ukoliko utičnica nije pristupačna, obezbedite da se instalira razdvojni uređaj za svaki pol.

 **Opasnost od požara usled pregrevanja.**

Puštanje u rad mašine za sušenje veša preko višestrukih utičnica i produžnih kablova može da dovede do preopterećenja kablova.

Iz sigurnosnih razloga nemojte da koristite višestruke utičnice i produžne kablove.

Električna instalacija mora biti izvedena u skladu sa standardom VDE 0100.

Iz bezbednosnih razloga preporučujemo da za električni priključak mašine za sušenje veša u kućnoj instalaciji koristite zaštitnu sklopku (RCD) tipa .

Oštećen priključni kabl sme da se zameni samo specijalnim priključnim kablom istog tipa (može se nabaviti kod Miele servisa). Iz bezbednosnih razloga zamenu sme da vrši samo kvalifikovano stručno lice ili Miele servis.

U ovom uputstvu za upotrebu ili na natpisnoj pločici možete naći informacije o nazivnoj snazi i odgovarajućoj zaštiti. Uporedite ove podatke sa podacima za električni priključak na licu mesta. U slučaju nedoumice raspitajte se kod električara.

Moguć je povremeni ili neprekidni režim rada u sistemu za snabdevanje energijom koji je nezavisan ili nije sinhronizovan sa mrežom (kao što su npr. izolovane mreže, rezervni sistemi). Preduslov za rad je da sistem za snabdevanje energijom bude u skladu sa specifikacijama standarda EN 50160 ili sličnim. Mere zaštite koje su predviđene u kućnoj instalaciji i u ovom proizvodu kompanije Miele po svojoj funkciji i načinu rada takođe moraju biti osigurane u izolovanim uslovima rada ili u režimu rada koji nije sinhronizovan sa mrežom, ili moraju biti zamenjene ekvivalentnim merama u instalaciji. Kao što je, na primer, opisano u aktuelnom izdanju VDE-AR-E 2510-2.

Tehnički podaci

Visina	850 mm
Širina	596 mm
Dubina	640 mm
Dubina sa otvorenim vratima	1054 mm
Ugradnja ispod radne ploče	da
Postavljanje u stub	da
Težina	oko 62 kg
Zapremina bubnja	120 l
Količina punjenja	8,0 kg (težina suvog veša)
Zapremina posude za kondenzat	4,8 l
Dužina creva	1,49 m
Maksimalna visina pumpanja	1,00 m
Maksimalna dužina pumpanja	4,00 m
Dužina priključnog provodnika	2,00 m
Priključni napon	vidi natpisnu pločicu
Instalirana snaga	vidi natpisnu pločicu
Osigurač	vidi natpisnu pločicu
Dodeljene ispitne oznake	vidi natpisnu pločicu
Potrošnja energije	vidi poglavlje „Podaci o potrošnji“
LED diode	klasa 1
Frekventni opseg	2,4000 GHz – 2,4835 GHz
Maksimalna predajna snaga	< 100 mW

Tehnički podaci


Deklaracija o usaglašenosti

Firma Miele ovim izjavljuje, da je ova mašina za sušenje veša sa toplotnom pum-
pom usaglašena sa direktivom 2014/53/EU.

Potpuni tekst EU Deklaracije o usaglašenosti ćete dobiti na nekoj od sledećih inter-
net adresa:

- proizvodi, preuzimanje, na www.miele.rs
- servis, traženje informacija, uputstva za upotrebu, na <https://miele.rs/manual> uz navođenje naziva proizvoda ili fabričkog broja

Podaci o potrošnji

	Punjenje ¹	Stepen centrifugiranja mašine za pranje veša	Preostala vlažnost	Energija	Vreme trajanja programa
	kg	o/min	%	kWh	min
Pamuk  ²	8,0	1.000	60	1,40	170
	4,0	1.000	60	0,81	111
Pamuk – suvo za orman	8,0	1.200	53	1,25	154
	8,0	1.400	50	1,20	146
	8,0	1.600	44	1,05	130
Pamuk – vlažno za peglanje	8,0	1.000	60	1,04	138
	8,0	1.200	53	0,90	121
	8,0	1.400	50	0,85	113
	8,0	1.600	44	0,70	96
Jednostavno održavanje – suvo za orman	4,0	1.200	40	0,46	72
Osetljiv veš – suvo za orman	2,5	800	50	0,45	75
Vuna – završna obrada	2,0	1.000	50	0,02	5
Košulje – suvo za orman	2,0	600	60	0,40	62
Ekspres – suvo za orman	4,0	1.000	60	0,80	112
Impregnacija – suvo za orman	2,5	800	50	0,80	116
¹ Težina suvog veša					
² Program za ispitivanje u skladu sa uredbom 392/2012/EU o energetske nalepnici prema EN 61121.					
Sve vrednosti koje nisu navedene određuju se prema standardu EN 61121.					

Podaci o potrošnji mogu da odstupaju od navedenih vrednosti u zavisnosti od količine punjenja, različitih vrsta tekstila, preostale vlažnosti nakon centrifugiranja, oscilacija napona električne mreže ili tvrdoće vode.

Funkcije programiranja

Programiranje

Sa funkcijama programiranja elektroničke mašine za sušenje veša možete prilagoditi svojim potrebama.

Programiranje se odvija u ovim koracima (1, 2, 3 ... 9) uz pomoć senzorskih tastera.

Ulaz u nivo programiranja

Pretpostavka

- Dugme za biranje programa je podešeno na neki program.
- Vrata mašine za sušenje su otvorena.

- 1 Dodirnite senzorski taster *Start/Dodavanje veša* i držite ovaj senzorski taster tokom koraka 2-3.
- 2 Zatvorite vrata mašine za sušenje veša.
- 3 Sačekajte da senzorski taster *Start/Dodavanje veša*, koji sada brzo treperi, počne da svetli neprekidno ...
- 4 ... i potom otpustite senzorski taster *Start/Dodavanje veša*.

Na indikatoru vremena svetli *P01*.

Biranje i aktiviranje funkcije programiranja

Broj funkcije programiranja prikazuje se na indikatoru vremena sa *P* u kombinaciji sa brojem:
npr. *P01*.

- 5 Dodiranjem senzorskog tastera > ili < odaberite korak po korak odgovarajuću sledeću funkciju programiranja ili prethodnu funkciju:

Funkcija programiranja	
<i>P01</i>	Stepeni osušenosti – Pamuk
<i>P02</i>	Stepeni osušenosti jednostavnog održavanja
<i>P04</i>	Temperatura hlađenja
<i>P05</i>	Jačina alarma
<i>P06</i>	Zvuk tastera
<i>P07</i>	PIN kod
<i>P08</i>	Provodljivost
<i>P11</i>	Automatsko isključivanje komandne table
<i>P13</i>	Memorija
<i>P14</i>	Zaštita od gužvanja
<i>P19</i>	Alarm je aktivan
<i>P20</i>	Indikator vazдушnih kanala
<i>P22</i>	Osvetljenost svetlosnog polja prigušena
<i>P24*</i>	RemoteUpdate
<i>P31*</i>	Daljinsko upravljanje
<i>P32*</i>	SmartGrid
<i>P00</i>	Fabričko podešavanje

* vidljivo samo nakon umrežavanja

- 6 Potvrdite odabranu funkciju programiranja senzorskim tasterom *Start/Dodavanje veša*.

Obrada i memorisanje funkcije programiranja

Funkciju programiranja možete da uključite/isključite ili da birate razne opcije.

Funkcije programiranja

Opcija funkcije programiranja prikazuje se na indikatoru vremena sa - u kombinaciji sa brojem npr. -00.

- 7 Dodirivanjem senzorskog tastera > ili < uključujete/isključujete funkciju programiranja ili birate opciju:

Funkcija programiranja	mogući odabir							
	-00	-01	-02	-03	-04	-05	-06	-07
P01		X	X	X	✓	X	X	X
P02		X	X	X	✓	X	X	X
P04		X	X	X	X	do -16✓		
P05		X	✓					
P06	X	✓	X					
P07	✓	X						
P08		✓	X					
P11	X	✓						
P13	✓	X						
P14	X	X	✓					
P19	X	✓						
P20	X	X	✓	X				
P22		X	✓	X	X	X	X	X
P24	X	✓						
P31	X	✓						
P32	✓	X						
P00	X	X						

X = moguće biranje, ✓ = fabričko podešavanje

- 8 Senzorskim tasterom *Start/Dodavanje* veša potvrdite odabranu opciju.

Broj funkcije programiranja (npr. P01) ponovo svetli.

Napuštanje nivoa programiranja

- 9 Dugme za biranje programa okrenite na poziciju ⏻.

Programiranje je trajno memorisano. Možete opet da je promenite u svako doba.

Funkcije programiranja

P01 Stepeni osušenosti - Pamuk

Stepene osušenosti programa *Pamuk* možete individualno da podesite u 7 jačina.

Opcije

- 01 = još vlažnije
- 02 = vlažnije
- 03 = nešto vlažnije
- 04 = **Fabričko podešavanje**
- 05 = nešto suvlje
- 06 = suvlje
- 07 = još suvlje

Izuzetak:

Program *Pamuk* ostaje nepromenjen.

P02 Stepeni osušenosti - Jednostavno održavanje

Stepene osušenosti programa *Jednostavno održavanje* možete individualno da podesite u 7 jačina.

Opcije

- 01 = još vlažnije
- 02 = vlažnije
- 03 = nešto vlažnije
- 04 = **Fabričko podešavanje**
- 05 = nešto suvlje
- 06 = suvlje
- 07 = još suvlje

P04 Temperatura hlađenja

Pre završetka programa veš se hladi na 55 °C. Možete da podesite još jače hlađenje, usled čega se produžava faza hlađenja.

Odabir se vrši u koracima od po 1 °C.

- 15 = **Fabričko podešavanje 55 °C**
- 15 = 54 °C
- 14 = 53 °C
- 13 = 52 °C
- 12 = 51 °C
- 11 = 50 °C
- 10 = 49 °C
- 09 = 48 °C
- 08 = 47 °C
- 07 = 46 °C
- 06 = 45 °C
- 05 = 44 °C
- 04 = 43 °C
- 03 = 42 °C
- 02 = 41 °C
- 01 = 40 °C

P05 Jačina zvučnog signala obaveštenja

Jačina zvučnog signala obaveštenja može da se menja.

- 01 = tiše
- 02 = **Fabričko podešavanje**

P06 Zvuk tastera

Zvučni signal prilikom dodirivanja senzorskih tastera može da se izmeni ili isključi.

Opcije

- 00 = isključeno
- 01 = **Fabričko podešavanje**
- 02 = glasnije

P07 PIN kod

PIN kod štiti Vašu mašinu za sušenje veša kako je ne bi koristile nepoznate osobe.

Kada je aktiviran PIN kod, nakon uključivanja, mora da se unese PIN kod da bi ovom mašinom za sušenje veša moglo da se rukuje.

Opcije

- 00 = **isključeno (fabričko podešavanje)**
- 01 = uključeno

Nakon što odaberete -01 ubuduće će ova mašina za sušenje veša nakon uključivanja moći da se koristi samo nakon unošenja PIN koda.

Rukovanje mašinom za sušenje veša uz pomoć PIN koda

Nakon svakog uključivanja mašine za sušenje veša treperi i svetli na indikatoru vremena

PIN kod je 250 i ne može se menjati.

- Dodirnite senzorski taster >, sve dok kao prvi broj ne počne da treperi broj 2...
- Potvrdite senzorskim tasterom *Start/ Dodavanje veša*.
- Unesite i druga dva broja.

Nakon unosa i potvrde broja 250 mašina za sušenje veša može da se koristi.

Funkcije programiranja

P08 Provodljivost

Ova funkcija programiranja sme da se podešava samo ako je zbog upotrebe jako meke vode dobijena pogrešna informacija o preostaloj vlažnosti veša.

Opcije

-01 = **isključeno (fabričko podešavanje)**

-02 = niska

Preduslov

Voda, u kojoj je opran veš, je jako meka i ima provodljivost (električna provodljivost) manju od 150 $\mu\text{S}/\text{cm}$. Kod preduzeća za vodosnabdevanje možete da se raspitate kolika je provodljivost vode za piće.

Aktivirajte -02 zaista samo ukoliko je ispunjen gore navedeni preduslov. U suprotnom rezultat sušenja neće biti zadovoljavajući.

P11 Automatsko isključivanje polja za upravljanje

Radi uštede energije u tekućem programu, indikator vremena i senzorski tasteri se zatamne posle 10 minuta. U tom slučaju senzorski taster *Start/Dodavanje veša* pulsirajuće svetli.

Ali: ne dolazi do isključivanja u slučaju greške.

Opcije

-00 = **isključeno**

Indikator vremena i senzorski tasteri nisu zatamnjeni.

-01 = **uključeno (fabričko podešavanje)**

Indikator vremena i senzorski tasteri postanu zatamnjeni u tekućem programu nakon 10 minuta.

Ponovno „uključivanje“ indikatora

- Dodirnite senzorski taster *Start/Dodavanje veša*. Ovo ne utiče na program koji je u toku.

P13 Memorija

Možete da podesite sledeće: Elektronika memoriše odabrani program sa stepenom osušenosti ili izbor. Osim toga memoriše se trajanje programa *Toplo provetranje/DryFresh*. Prilikom sledećeg odabira programa prikazuju se ova podešavanja.

Opcije

-00 = **isključeno (fabričko podešavanje)**

-01 = uključeno

Izuzetak:

Program *Pamuk*  ostaje nepromenjen.

P14 Zaštita od gužvanja

Do maksimalno 2 sata nakon završetka postupka sušenja bubanj se okreće u posebnom ritmu radi zaštite od gužvanja. Na taj način će se smanjiti gužvanje kada se tkanine ne izvade iz mašine odmah nakon završetka programa. Vreme trajanja tog postupka možete skratiti.

Opcije

-00 = bez zaštite od gužvanja

-01 = 1 sat

-02 = **2 sata (fabričko podešavanje)**

P19 Zvučni signal obaveštenja aktivan

Zvučni signal vas akustički obaveštava o završetku programa. Možete da ga isključite ili uključite.

Trajni ton upozorenja kod grešaka je nezavisan od ovog.


Opcije

-00 = isključeno

-01 = **uključeno (fabričko podešavanje)**

Funkcije programiranja

P20 Indikacija vazdušnih kana- la


Niti treba ukloniti posle sušenja. Dodatno vas podseća indikator koji zasvetli, čim se nakupi određena količina niti: 

Možete sami da odlučite, sa kojom količinom nakupljenih niti treba da se uključi ovaj podsetnik.


Probama utvrdite koja opcija najviše odgovara Vašim navikama prilikom sušenja veša.

Opcije

-00 = isključeno


 ne svetli. Međutim nezavisno od ove opcije, kod posebno ekstremnog ometanja dovođa vazduha program se prekida i pojavi se poruka *F 055*.

-01 = neosetljivo

 svetli tek kada se nakupi veća količina niti.

-02 = **normalno (fabričko podešavanje)**

-03 = osetljivo

 svetli već kada se nakupi manja količina niti.

P22 Osvetljenost svetlosnog polja prigušena

Osvetljenost prigušenih senzorskih taštera na polju za upravljanje može da se bira pomoću 7 različitih stepeni.

Osvetljenost se podešava odmah prilikom biranja različitih stepeni.

Opcije

-01 = najtamniji stepen

-02 = **Fabričko podešavanje**

...

-07 = najsvetliji stepen

P00 Fabričko podešavanje

Funkcije programiranja se resetuju na fabričko podešavanje.

-00 = Fabričko podešavanje je postavljeno


-01 = Resetovanje funkcija programiranja na fabričko podešavanje

Umrežavanje



Funkcije programiranja P24, P31 i P32 se prikazuju samo ako su ispunjeni preduslovi za korišćenje Miele@home (vidi poglavlje „Miele@home“ i „Prvo puštanje u rad“).

Isključivanje WLAN-a

Resetujte konfiguraciju mreže kada mašinu za sušenje veša budete odlagali, prodavali ili kada budete upotrebljavali već korišćenu mašinu za sušenje veša. Samo tako ćete biti sigurni da ste uklonili sve lične podatke i da prethodni vlasnik neće moći više da ima pristup mašini za sušenje veša.

- Okrenite dugme za biranje programa na *MobileStart* .

On svetli na indikatoru vremena mašine za sušenje veša.

- Dodirnite senzorski taster  na mašini za sušenje veša i držite senzorski taster  dodirnutim dok se odbrojavanje na indikatoru vremena ne završi.

Na indikatoru vremena se prikazuje: ---.

- WLAN se isključuje.
- Veza sa WLAN-om se resetuje na fabrička podešavanja.

Da biste ponovo koristili Miele@home, mora da se uspostavi nova veza.

P24 RemoteUpdate

Softver Vaše mašine za sušenje veša može da se ažurira pomoću funkcije RemoteUpdate. Ako postoji ažuriranje softvera za Vašu mašinu za sušenje, mašina ga automatski preuzima. Instalacija nadogradnje se ne vrši automatski već morate ručno da je pokrenete.

Ukoliko ne instalirate ažuriranje, Vašu mašinu za sušenje veša možete da koristite na uobičajen način. Firma Miele ipak preporučuje da instalirate nadogradnje.

Postupak daljinskog ažuriranja

Informacije o sadržaju i obimu ažuriranja možete naći u aplikaciji Miele.

Ukoliko je ažuriranje dostupno, na indikatoru vremena se prikazuje poruka UP.

Ažuriranje možete odmah da instalirate ili da odložite instalaciju za kasnije. Upit će uslediti kada sledeći put uključite mašinu za sušenje veša.

Ako ne želite da instalirate nadogradnju, isključite daljinsko ažuriranje.

Ažuriranje traje nekoliko minuta.

Prilikom daljinskog ažuriranja obratite pažnju na sledeće:

- Dok ne dobijete poruku, nema ažuriranja na raspolaganju.
- Instalirano ažuriranje ne može da se poništi.
- Ne isključujte mašinu za sušenje veša tokom ažuriranja. U protivnom će se ažuriranje prekinuti i neće biti instalirano.

Funkcije programiranja

- Neka ažuriranja softvera može da vrši samo Miele servis.

Uključivanje/Isključivanje

Fabrički je uključena funkcija Remote-Update. Dostupno ažuriranje se automatski preuzima i morate ručno da ga pokrenete. Isključite funkciju Remote-Update ako želite da se ažuriranje softvera ne preuzimaju automatski.

Opcije

-00 = isključeno

-01 = **uključeno (fabričko podešavanje)**

Pokretanje ažuriranja

Nakon uključivanja mašine za sušenje veša na indikatoru vremena se prikazuje *UP*.

- Dodirnite senzorski taster *Start/Dodavanje veša*.

Na indikatoru vremena počinje da treperi *UP*. Pokreće se ažuriranje.

Napredak ažuriranja se na indikatoru vremena prikazuje u pomoću crtica:

I = 0%

IIIIII = 100%

Odlaganje ažuriranja

Nakon uključivanja mašine za sušenje veša na indikatoru vremena se prikazuje *UP*.

- Dodirnite senzorski taster .


Prilikom sledećeg uključivanja od Vas će se ponovo zahtevati da pokrenete ažuriranje.

P31 Daljinsko upravljanje

Putem aplikacije Miele možete da aktivirate status Vaše mašine za sušenje veša sa bilo kog mesta i da pokrenete mašinu na daljinu i da upravljate njome na daljinu pomoću programa *Mobile-Start*.

Daljinsko upravljanje se automatski aktivira kada se mašina za sušenje veša prijavi na WLAN mrežu. Daljinsko upravljanje možete da isključite ako ne želite da upravljate mašinom za sušenje veša pomoću Vašeg mobilnog uređaja.

Prekid programa može se izvršiti preko aplikacije kada je ova funkcija programiranja isključena.

Pomoću tastera  podesite vremenski period, tokom kojeg želite da pokrenete mašinu za sušenje veša i pokrenite funkciju odloženog početka rada.

Mašinu za sušenje veša možete da pokrenete tokom navedenog vremenskog perioda uz pomoć signala koji ćete poslati.

Ukoliko se do poslednjeg mogućeg trenutka pokretanja programa nije poslao signal za start, mašina za sušenje veša se automatski pokreće.


Opcije


-00 = isključeno

-01 = **uključeno (fabričko podešavanje)**

P32 SmartGrid

Pokretanjem Vaše mašine za sušenje veša možete u određenom vremenskom periodu automatski upravljati spolja.

Ukoliko ste aktivirali SmartGrid, senzorski taster  više nema funkciju „Odloženi početak rada“, već dobija novu funkciju „SmartStart“.

Pomoću senzorskog tastera  podešavate vremenski period za SmartStart. Mašina za sušenje veša se u periodu koji ste odredili tada pokreće pomoću signala koji se šalje spolja. Ukoliko se do poslednjeg mogućeg trenutka pokretanja ne pošalje spoljni signal, mašina za sušenje veša se automatski pokreće (vidi poglavlje „Odloženi početak rada“).

Opcije

-00 = **isključeno (fabričko podešavanje)**

-01 = uključeno

Autorska prava i licence za komunikacioni modul

Za rukovanje i upravljanje komunikacionim modulom, Miele koristi sopstveni ili softver trećih lica za koji ne važe uslovi licenciranja otvorenog kôda. Ovaj softver/softverske komponente su zaštićeni autorskim pravom. Autorska prava preduzeća Miele i trećih lica moraju da se poštuju.

Nadalje, ovaj komunikacioni modul sadrži softverske komponente koje se distribuiraju pod uslovima licence otvorenog kôda. Sadržane komponente otvorenog kôda, uključujući pripadajuće napomene o autorskim pravima, kopije trenutno važećih uslova licence, kao i eventualne dodatne informacije, mogu da se pogledaju lokalno putem IP adrese preko internet pretraživača (*http://<ip_adresse>/Licenses*). Na tom mestu navedene regulative odgovornosti i garancije uslova licence otvorenog kôda važe samo u odnosu na važeće nosioce prava.

MIELE d.o.o.
Balkanska 2
11000 Beograd

Telefon: +381 22 77 111

e-mail: info@miele.rs
www.miele.rs

Nemačka
Miele & Cie. KG
Carl-Miele-Straße 29
33332 Gütersloh

TEC 675 WP

sr-RS

M.-Nr. 12 492 030 / 00