

Instrukcja użytkowania Pralka






Przed ustawieniem - instalacją - uruchomieniem należy **koniecznie** przeczytać instrukcję użytkowania. Dzięki temu można uniknąć zagrożeń i uszkodzeń urządzenia.

Spis treści

Wskazówki bezpieczeństwa i ostrzeżenia	5
Obsługa pralki	10
Panel sterowania	10
Sposób działania przycisków dotykowych	11
Ochrona środowiska naturalnego	12
Pierwsze uruchomienie	13
Wyjmowanie klucza płaskiego	13
Pranie przyjazne dla środowiska	15
1. Przygotowanie prania	16
2. Załadunek pralki	17
3. Wybieranie programu	18
4. Dodawanie środków piorących	19
Szuflada na środki piorące	19
Dozowanie w kapsułkach (Cap)	20
5. Uruchamianie programu	22
Dokładanie/Wyjmowanie prania podczas trwania programu (AddLoad)	22
6. Zakończenie programu	23
Wirowanie	24
Programowanie startu	25
Przegląd programów	26
Funkcje dodatkowe	29
Program skrócony	29
Woda +	29
Namaczanie	29
Pranie wstępne	29
Następujące funkcje dodatkowe są możliwe do wybrania w poszczególnych programach	29
Przebieg programu	30
Zmiana przebiegu programu	32
Zmiana programu (blokada rodzicielska)	32
Przerywanie programu	32
Symbole konserwacyjne	33
Środki piorące	34
Prawidłowy dobór środków piorących	34
Odkamieniacz	34

Pomoc w dozowaniu.....	34
Środki wykańczające.....	34
Zalecenia dotyczące detergentów (zgodnie z ekoprojektem nr 2019/2023)	35
Czyszczenie i konserwacja	36
Czyszczenie obudowy i panelu sterowania	36
Czyszczenie szuflady na środki piorące	36
Wskazówka higieniczna(Czyszczenie bębna).....	38
Czyszczenie sitka w dopływie wody.....	38
Co robić, gdy.....	39
Nie można uruchomić żadnego programu.....	39
Przerwanie programu i zapalenie jednej z kontroltek wystąpienia błędu na panelu sterowania	39
Symbol na wyświetlaczu czasu podczas trwania programu	40
Lampka kontrolna na panelu sterowania świeci się na koniec programu.....	40
Ogólne problemy z pralką.....	41
Niezadowolające efekty prania	42
Nie można otworzyć drzwiczek	43
Otwieranie drzwiczek przy zatkanym odpływie i/lub braku prądu	44
Serwis.....	46
Kontakt w przypadku wystąpienia usterki.....	46
Wyposażenie dodatkowe	46
Baza danych EPREL	46
Gwarancja.....	46
Instalacja.....	47
Widok z przodu	47
Widok z tyłu.....	48
Miejsce ustawienia	49
Przenoszenie pralki na miejsce ustawienia.....	49
Demontaż zabezpieczenia transportowego	50
Montaż zabezpieczenia transportowego	51
Wyrównywanie	52
Wykręcanie i kontrowanie nóżek	52
Zabudowa pod blatem roboczym.....	53
Słupek pralka-suszarka	53
System zabezpieczający przed wylaniem wody	54
Dopływ wody	54
Podłączanie węża dopływowego.....	55
Odpływ wody.....	55
Stosowanie kabłąka.....	56
Bezpośrednie podłączenie do syfonu umywalkowego.....	56
Podłączenie elektryczne	57

Spis treści

Dane eksploatacyjne	58
Dane techniczne	59
Funkcje programowane	60
Otwieranie poziomu programowania	60
Wybieranie i odwoływanie funkcji programowanej	60
Modyfikowanie i zapisywanie funkcji programowanych	60
Opuszczanie poziomu programowania	61
<i>P13</i> Dźwięk przycisków	61
<i>P14</i> Kod PIN	61
<i>P22</i> Sposób wyłączenia elementów wskaźni	62
<i>P24</i> Pamięć	62
<i>P26</i> Dodatkowy czas prania wstępnego Bawełna	62
<i>P27</i> Czas namaczania	62
<i>P28</i> Tryb łagodny	63
<i>P29</i> Obniżenie temperatury	63
<i>P30</i> Woda plus	63
<i>P31</i> Poziom Woda +	63
<i>P32</i> Maksymalny poziom płukania	64
<i>P33</i> Schładzanie kąpieli	64
<i>P34</i> Ochrona przed zagniataniem	64
<i>P49</i> Obniżone ciśnienie wody	64
Środki do prania i pielęgnacji	65
Środki piorące	65
Specjalne środki piorące 	65
Środki do pielęgnacji tekstyliów 	66
Dodatki 	66
Konserwacja urządzenia	66

Wskazówki bezpieczeństwa i ostrzeżenia

Ta pralka spełnia wymagania obowiązujących przepisów bezpieczeństwa. Nieprawidłowe użytkowanie może jednak doprowadzić do wyrządzenia szkód osobowych i rzeczowych.

Przed uruchomieniem pralki należy uważnie przeczytać instrukcję użytkowania. Zawiera ona ważne wskazówki dotyczące montażu, bezpieczeństwa, użytkowania i konserwacji. Dzięki temu można uniknąć zagrożeń i uszkodzeń urządzenia.

Zgodnie z normą IEC 60335-1 firma Miele wyraźnie zwraca uwagę na to, że należy koniecznie przeczytać rozdział dotyczący instalacji pralki oraz wskazówki bezpieczeństwa i ostrzeżenia i bezwzględnie się do nich stosować.

Firma Miele nie może zostać pociągnięta do odpowiedzialności za szkody, które zostaną spowodowane w wyniku nieprzestrzegania tych wskazówek.

Zachować tę instrukcję i przekazać ją ewentualnemu następnemu posiadaczowi urządzenia.

Użytkowanie zgodne z przeznaczeniem

- ▶ Ta pralka jest przeznaczona do stosowania w gospodarstwach domowych i w warunkach domowych.
- ▶ Ta pralka nie jest przeznaczona do użytkowania na zewnątrz pomieszczeń.
- ▶ Stosować pralkę wyłącznie w domowym zakresie i tylko do prania takich tekstyliów, które są oznaczone przez producenta na etykiecie konserwacyjnej jako nadające się do prania. Wszelkie inne zastosowania są niedozwolone. Firma Miele nie odpowiada za szkody wynikłe ze stosowania niezgodnego z przeznaczeniem lub spowodowane nieprawidłową obsługą urządzenia.
- ▶ Osoby, które ze względu na upośledzenie psychiczne, umysłowe lub fizyczne, czy też brak doświadczenia lub niewiedzę, nie są w stanie bezpiecznie obsługiwać urządzenia, nie mogą z niego korzystać bez nadzoru lub wskazań osoby odpowiedzialnej.

Dzieci w gospodarstwie domowym

- ▶ Dzieci poniżej ósmego roku życia należy trzymać z daleka od pralki, chyba że są pod stałym nadzorem.
- ▶ Dzieci nie mogą przeprowadzać zabiegów czyszczenia lub konserwacji pralki bez nadzoru.

Wskazówki bezpieczeństwa i ostrzeżenia

- ▶ Dzieciom powyżej ósmego roku życia wolno używać pralki bez nadzoru tylko wtedy, gdy jej obsługa została im objaśniona w takim stopniu, że mogą z niej bezpiecznie korzystać. Dzieci muszą być w stanie rozpoznać i zrozumieć możliwe zagrożenia wynikające z nieprawidłowej obsługi.
- ▶ Proszę nadzorować dzieci przebywające w pobliżu urządzenia. Nigdy nie pozwalać dzieciom na zabawy urządzeniem.

Bezpieczeństwo techniczne

- ▶ Przestrzegać wskazówek zamieszczonych w rozdziale „Instalacja“ oraz w rozdziale „Dane techniczne“.
- ▶ Przed ustawieniem pralki należy ją skontrolować pod kątem widocznych uszkodzeń. Uszkodzonej pralki nie należy instalować ani uruchamiać.
- ▶ Przed podłączeniem pralki należy koniecznie porównać dane przyłączeniowe na tabliczce znamionowej (zabezpieczenie, napięcie i częstotliwość prądu) z parametrami sieci elektrycznej. W razie wątpliwości należy zasięgnąć porady wykwalifikowanego elektryka.
- ▶ Elektryczne bezpieczeństwo urządzenia jest zagwarantowane tylko wtedy, gdy pralka zostanie podłączona do przepisowej instalacji ochronnej.
To bardzo ważne, żeby ten podstawowy środek bezpieczeństwa był sprawny, a w razie wątpliwości należy zlecić przeprowadzenie kontroli instalacji domowej przez specjalistę.
Firma Miele nie może zostać pociągnięta do odpowiedzialności za szkody spowodowane przez brak lub przerwanie przewodu ochronnego.
- ▶ Ze względów bezpieczeństwa nie należy stosować przedłużaczy, gniazd wielokrotnych itp. (zagrożenie pożarowe przez przegrzanie).
- ▶ Uszkodzone podzespoły mogą zostać wymienione wyłącznie na oryginalne części zamienne Miele. Tylko w przypadku takich części firma Miele może zagwarantować spełnienie wymagań bezpieczeństwa w pełnym zakresie.
- ▶ Należy zawsze zagwarantować dostępność wtyczki, żeby istniała możliwość odłączenia pralki od zasilania.
- ▶ Gdy uszkodzony jest przewód zasilający, musi on zostać wymieniony przez specjalistę autoryzowanego przez producenta, żeby uniknąć zagrożeń dla użytkownika.
- ▶ W przypadku naprawy urządzenia przez serwis nieposiadający autoryzacji Miele przepadają ew. roszczenia gwarancyjne.

Wskazówki bezpieczeństwa i ostrzeżenia

▶ Nieprawidłowo przeprowadzone naprawy mogą się stać przyczyną poważnych zagrożeń dla użytkownika, za co producent nie przejmuje odpowiedzialności. Naprawy mogą być przeprowadzane wyłącznie przez specjalistów autoryzowanych przez firmę Miele, w przeciwnym razie w przypadku wystąpienia kolejnych usterek nie będą uwzględniane roszczenia gwarancyjne.

▶ To urządzenie nie może być użytkowane w miejscach niestacjonarnych (np. na statkach).

▶ Nie podejmować w pralce żadnych zmian, które nie są wyraźnie dozwolone przez firmę Miele.

▶ W przypadku wystąpienia awarii lub podczas czyszczenia i konserwacji urządzenie jest tylko wtedy odłączone od sieci, gdy:

- wtyczka urządzenia jest wyjęta z gniazdka,
- odpowiedni bezpiecznik instalacji domowej jest wyłączony,
- odpowiedni bezpiecznik topikowy jest całkowicie wykręcony z oprawki.

▶ Pralkę należy podłączać do ujęcia wodnego wyłącznie przy zastosowaniu zestawu nowych węży. Stare węże nie mogą być ponownie wykorzystywane. Kontrolować węże w regularnych odstępach czasu. Można je wówczas wymienić we właściwym momencie unikając w ten sposób szkód wodnych.

▶ Dynamiczne ciśnienie wody musi wynosić przynajmniej 100 kPa i nie może przekraczać 1000 kPa.

▶ Możliwa jest czasowa lub stała praca na autonomicznym lub niezynchronizowanym z siecią systemie zasilania (jak np. mikrosieci, systemy rezerwowe). Warunkiem dla takiej eksploatacji jest, żeby system zasilania odpowiadał specyfikacji EN 50160 lub porównywalnej.

Środki ochronne przewidziane w instalacji domowej i w tym produkcie Miele muszą być skuteczne w swojej funkcji i działaniu również w trybie pracy autonomicznej lub niezynchronizowanej z siecią, albo muszą być zastąpione przez równoważne środki w instalacji (patrz np. VDE-AR-E 2501-2).

Prawidłowe użytkowanie

▶ Nie ustawiać pralki w pomieszczeniach zagrożonych mrozem. Zamrożone węże mogą ulec pęknięciu lub rozerwaniu, natomiast sprawność części elektronicznych może się obniżyć w ujemnych temperaturach.

Wskazówki bezpieczeństwa i ostrzeżenia

▶ Przed uruchomieniem należy usunąć zabezpieczenie transportowe z tylnej ścianki urządzenia (patrz rozdział „Instalacja”, punkt „Usuwanie zabezpieczenia transportowego”). Podczas wirowania pozostawione zabezpieczenie może spowodować uszkodzenie pralki i stojących obok urządzeń/mebli.

▶ W przypadku dłuższej nieobecności (np. w czasie urlopu), należy zamykać zawór wody, szczególnie wtedy, gdy w pobliżu brak jest w podłodze kratki ściekowej.

▶ Niebezpieczeństwo zalania!

Przed zawieszeniem węża odpływowego w umywalce należy się upewnić, czy prędkość spływania wody jest wystarczająca. Zabezpieczyć wąż odpływowy przed ześlizgnięciem. Siła odrzutu wypływającej wody może go wypchnąć z umywalki.

▶ Zwrócić uwagę na to, żeby wraz z odzieżą nie zostały uprane żadne obce ciała (np. gwoździe, igły, monety, spinacze biurowe). Mogą one uszkodzić podzespoły urządzenia (np. bęben, zbiornik), co z kolei może doprowadzić do uszkodzenia prania.

▶ Zachować ostrożność przy otwieraniu drzwiczek po stosowaniu funkcji pary. Zachodzi ryzyko odniesienia oparzeń przez wydobywającą się parę i wysokie temperatury na powierzchni bębna oraz na szybie drzwiczek. Proszę się cofnąć i poczekać, aż para się ulotni.

▶ Maksymalna wielkość załadunku wynosi 8,0 kg (suchego prania). W niektórych programach maksymalna wielkość załadunku jest mniejsza, co można sprawdzić w rozdziale „Przegląd programów”.

▶ Nigdy nie stosować w pralce środków czyszczących zawierających rozpuszczalniki (jak np. benzyna). Podzespoły urządzenia mogą ulec uszkodzeniu i mogą się wytworzyć trujące opary. Zagrożenie pożarowe i wybuchowe!

▶ Tekstylia, które zostały poddane działaniu środków czyszczących zawierających rozpuszczalniki, przed praniem muszą zostać dobrze wypłukane w czystej wodzie.

▶ Przy prawidłowym dozowaniu środków piorących odkamienianie pralki nie jest konieczne. Jeśli jednak pralka mimo wszystko zostanie zakamieniona, należy zastosować środek odkamieniający na bazie naturalnego kwasu cytrynowego.

Firma Miele zaleca odkamieniacz Miele, który można nabyć w sklepie internetowym Miele, w sklepach specjalistycznych lub w serwisie firmy Miele. Należy ściśle przestrzegać instrukcji zastosowania odkamieniacza.

Wskazówki bezpieczeństwa i ostrzeżenia

- ▶ Nigdy nie stosować przy ani na pralce środków czyszczących zawierających rozpuszczalniki (jak np. benzyna). Pod wpływem kontaktu powierzchnie z tworzyw sztucznych mogą zostać uszkodzone.
- ▶ Środki farbujące muszą być przeznaczone do zastosowania w pralkach i mogą być stosowane wyłącznie w domowym zakresie. Proszę ściśle przestrzegać wskazówek producenta dotyczących stosowania.
- ▶ Związki siarki zawarte w środkach odbarwiających mogą doprowadzić do korozji urządzenia. Środki odbarwiające nie mogą być stosowane w pralce.
- ▶ Jeśli środek piorący dostanie się do oczu, natychmiast obficie przepłukać je letnią wodą. W razie przypadkowego połknięcia natychmiast zasięgnąć porady lekarskiej. Osoby z uszkodzeniami skóry lub z wrażliwą skórą powinny unikać kontaktu ze środkami piorącymi.

Części zamienne i akcesoria

- ▶ Stosować wyłącznie oryginalne wyposażenie Miele. Jeśli zostaną dobudowane lub wbudowane inne elementy, przepadają roszczenia wynikające z gwarancji i ewentualnie rękojmi i/lub odpowiedzialności za produkt.
- ▶ Suszarki Miele i pralki Miele mogą być ustawiane w słupku. W tym celu wymagany jest dostępny jako wyposażenie dodatkowe zestaw połączeniowy Miele. Należy zwrócić uwagę na to, czy zestaw połączeniowy pasuje do posiadanej suszarki Miele i pralki Miele.
- ▶ Zwrócić uwagę, czy dostępny jako wyposażenie dodatkowe cokolwiek Miele pasuje do tej pralki.
- ▶ Firma Miele gwarantuje dostępność zapewniających funkcjonalność części zamiennych przez okres do 15 lat, ale przynajmniej 10 lat, po wycofaniu serii posiadanej przez Państwa pralki.

Firma Miele nie może zostać pociągnięta do odpowiedzialności za szkody, które zostaną spowodowane w wyniku nieprzestrzegania wskazówek bezpieczeństwa i ostrzeżeń.

Obsługa pralki

Panel sterowania



① **Przycisk dotykowy** 🌡️ (Temperatura) do ustawiania wybranej temperatury prania

② **Przycisk dotykowy** 🌀 (Ilość obrotów) do ustawiania wybranej ilości obrotów

③ **Przycisk dotykowy** ≡ (Funkcje dodatkowe) do ustawiania wybranych funkcji dodatkowych

④ **Przycisk dotykowy** 🗨️ (CapDosing) do aktywacji dozowania środków piorących poprzez kapsułkę

⑤ **Złącze optyczne** Służy serwisowi jako punkt kontrolny i dostępu.

⑥ **Przycisk dotykowy** ▲ (Programowanie startu) do aktywacji programowania startu. Za pomocą funkcji programowania startu można wybrać późniejszy czas startu programu. Start programu może zostać opóźniony od 30 minut do maksymalnie 24 godzin. Dzięki temu można np. wykorzystać korzystniejszą nocną taryfę elektryczną.

⑦ **Wskaźnik czasu**





Po starcie programu wyświetlany jest prawdopodobny czas trwania programu w godzinach i minutach. W przypadku startu programu z zaprogramowanym opóźnieniem startu, czas trwania programu jest pokazywany dopiero po upływie czasu opóźnienia startu.

⑧ **Przycisk dotykowy** ▶️ (Start/Dokładanie prania)


Ⓐ Napis *Start/Dokładanie prania* pulsuje światłem, gdy tylko program może zostać uruchomiony. Naciśnięcie przycisku dotykowego ▶️ spowoduje uruchomienie wybranego programu. Napis *Start/Dokładanie prania* świeci się stale.

Ⓑ Po uruchomieniu programu przycisk dotykowy ▶️ umożliwia dołożenie prania.

9 Lampki kontrolne

-  świeci się w przypadku wystąpienia usterek w dopływie i odpływie wody
-  świeci się, gdy dozowanie środków piorących było zbyt duże
-  świeci się dla przypomnienia o wskazówce higienicznej
-  funkcja *Dokładanie prania* jest niedostępna



10 Programator

Do wybierania programu i do wyłączenia. Poprzez wybranie programu pralka zostaje włączona, a ustawienie pokrętła programatora w pozycji  ją wyłącza.

Sposób działania przycisków dotykowych

Poprzez przyciski dotykowe steruje się znajdującymi się powyżej wartościami.

Przyciski dotykowe ①, ②, ③, ④, ⑤ i ⑥ reagują na dotykanie końcami palców.

Po wybraniu programu do przycisków dotykowych  i  zostają przyporządkowane wstępnie ustawione wartości. Każde naciśnięcie przycisku dotykowego powoduje zmniejszenie wartości. Po najmniejszej wartości wskazanie przeskakuje z powrotem na maksymalną wartość.

Ochrona środowiska naturalnego

Utylizacja opakowania

Opakowanie służy do manewrowania i chroni urządzenie przed uszkodzeniami podczas transportu. Materiały opakowaniowe zostały specjalnie dobrane pod kątem ochrony środowiska i techniki utylizacji i generalnie nadają się do ponownego wykorzystania.

Zwrot opakowań do obiegu materiałowego pozwala na zaoszczędzenie surowców. Proszę skorzystać z systemu selektywnej zbiórki odpadów i możliwości zwrotu. Opakowanie transportowe może zostać odebrane przez sprzedawcę Miele.

Utylizacja starego urządzenia

Urządzenia elektryczne i elektroniczne zawierają wiele cennych materiałów. Zawierają one również określone substancje, mieszaniny i podzespoły, które były wymagane do ich działania i zapewnienia bezpieczeństwa. Wyrzucone do śmieci lub poddane niewłaściwej obróbce mogą zagrażać zdrowiu ludzi oraz środowisku. Dlatego w żadnym razie nie wolno wyrzucać starego urządzenia do śmieci mieszanych.



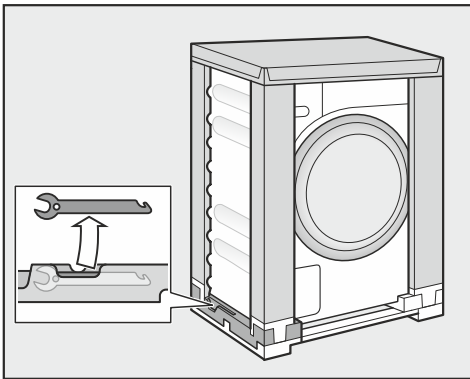
Zamiast tego należy przekazać stare urządzenie do systemu nieodpłatnego zbierania i utylizacji starych urządzeń elektrycznych i elektronicznych, w punktach prowadzonych przez gminę, sprzedawcę lub firmę Miele. Za usunięcie ewentualnych danych osobowych z utylizowanego urządzenia zgodnie z obowiązującym prawem odpowiada użytkownik. Są Państwo prawnie zobowiązani do usunięcia z urządzenia wszelkich baterii i akumulatorów oraz źródeł światła, które można wyjąć bez zniszczenia i nie są wbudowane do urządzenia na stałe. Należy je dostarczyć do odpowiedniego miejsca zbierania, gdzie zostaną nieodpłatnie przyjęte. Proszę zatroszczyć się o to, żeby stare urządzenie było zabezpieczone przed dziećmi do momentu odtransportowania.

⚠ Szkody przez nieprawidłowe ustawienie i podłączenie.

Nieprawidłowe ustawienie i podłączenie pralki może doprowadzić do wyrządzenia poważnych szkód rzeczowych.

Proszę przestrzegać wskazówek zamieszczonych w rozdziale „Instalacja”.

Wymowanie klucza płaskiego

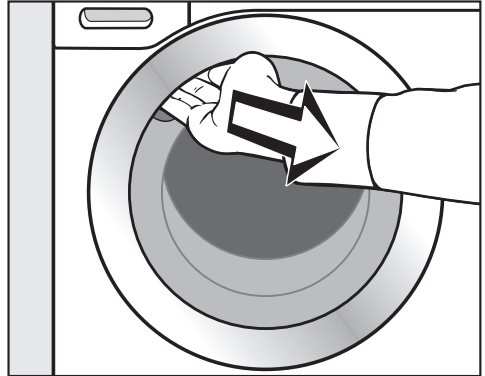


- Wyjąć z opakowania transportowego (na dole po lewej stronie) klucz płaski do usunięcia zabezpieczenia transportowego.

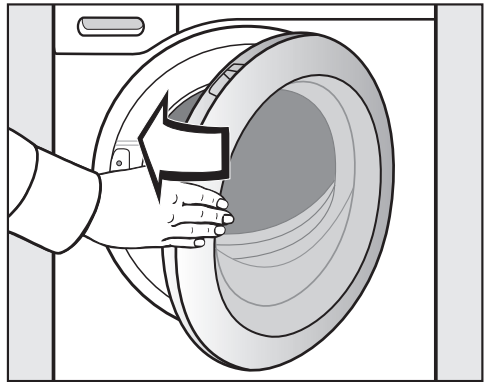
Na tej pralce został przeprowadzony kompleksowy test funkcjonalny, dlatego w bębnie znajduje się resztką wody.

Wymowanie kabłąka z bębna

W bębnie znajduje się kabłąk dla węża odpływowego.



- Chwycić za zagłębienie uchwyty i otworzyć drzwiczki przez pociągnięcie.
- Wyjąć kabłąk.



- Zamknąć drzwiczki z lekkim rozmachem.

Pierwsze uruchomienie

Usuwanie folii ochronnej i naklejek reklamowych

■ Usunąć:

- folię ochronną (jeśli występuje) z drzwiczek.
- wszystkie naklejki reklamowe (o ile występują) z frontu i pokrywy.

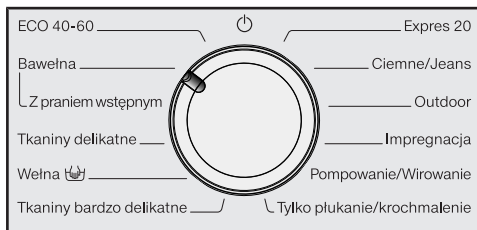
Nie usuwać naklejek, które są widoczne po otwarciu drzwiczek (jak np. tabliczka znamionowa).

Uruchamianie pierwszego programu prania

Dla uzyskania optymalnego zużycia wody i energii oraz optymalnych rezultatów prania istotne jest, żeby pralka była skalibrowana.

W tym celu **musi** zostać uruchomiony program *Bawełna bez prania* i *bez* środków piorących.

■ Odkręcić zawór z wodą.



■ Obrócić programator na pozycję *Bawełna*.

Pralka się włącza, zostaje wyświetlona temperatura 40 i ilość obrotów 1400.

■ Nacisnąć przycisk dotykowy ►II.

Program prania zostaje uruchomiony.

Otwieranie drzwiczek na koniec programu

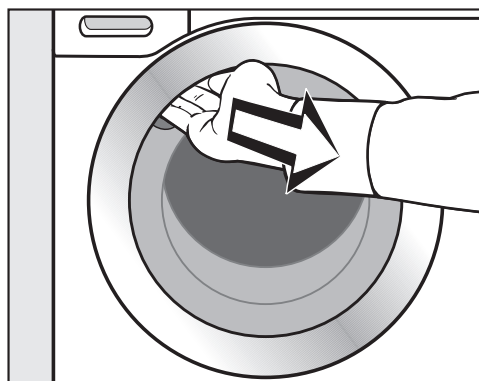
Podczas ochrony przed zagniataniem drzwiczki są jeszcze zablokowane. W ciągu pierwszych 15 minut elementy obsługi są podświetlone.

■ Obrócić programator na pozycję ⏻.

Na wyświetlaczu czasu pojawia się -0- i gaśnie lampka kontrolna 🔒.

Drzwiczki zostają odblokowane.

Wskazówka: Po zakończeniu ochrony przed zagniataniem pralka się wyłącza i drzwiczki zostają automatycznie odblokowane.



■ Chwycić za zagłębienie uchwyty i otworzyć drzwiczki przez pociągnięcie.

Wskazówka: Pozostawić drzwiczki nieco uchylone, żeby bęben mógł schnąć.

Pierwsze uruchomienie jest zakończone.

Zużycie energii i wody

- Wykorzystywać maksymalną wielkość załadunku dla danego programu prania. W przeliczeniu na całkowitą ilość prania zużycie energii i wody jest wtedy najmniejsze.
- Programy o wysokiej efektywności zużycia energii i wody mają z reguły dłuższy czas trwania. Dzięki przedłużeniu czasu trwania programu temperatura prania osiągnięta w rzeczywistości zostaje obniżona przy zachowaniu takich samych rezultatów prania.

Na przykład program *ECO 40-60* ma dłuższy czas trwania niż program *Bawełna 40 °C* lub *60 °C*, ale jest bardziej efektywny pod względem zużycia energii i wody.

- Do mniejszych ilości lekko zabrudzonego prania stosować program *Expres 20*.
- Nowoczesne środki piorące umożliwiają pranie w obniżonej temperaturze (np. 20 °C). W celu zaoszczędzenia energii należy zastosować odpowiednie ustawienia temperatury.

Higiena w pralce

Przy praniu w niskich temperaturach i/lub z płynnymi środkami piorącymi zachodzi ryzyko wytworzenia w pralce osadów bakteryjnych i nieprzyjemnego zapachu. Dlatego Miele zaleca, żeby wyčzyścić pralkę przynajmniej raz w miesiącu.

Gdy na panelu sterowania zapali się lampka kontrolna **i**, musi zostać przeprowadzone czyszczenie pralki.

Wskazówki dotyczące następującego po praniu suszenia maszynowego

Wybrana ilość obrotów wpływa na końcową wilgotność prania i emisję hałasu pralki.

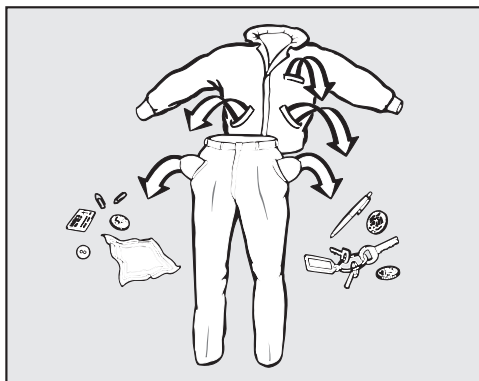
Im wyższa wybrana ilość obrotów wirowania, tym mniejsza jest wilgotność resztkowa prania. Jednak wzrasta emisja hałasu pralki.

W celu zaoszczędzenia energii przy suszeniu należy wybrać możliwie najwyższą ilość obrotów wirowania programu prania.

Zużycie środków piorących

- Stosować co najwyżej tyle środka piorącego, ile jest podane na jego opakowaniu.
- Przy dozowaniu należy uwzględnić stopień zabrudzenia prania.
- Przy mniejszej ilości ładunku należy zmniejszyć ilość środka piorącego (ok. 1/3 mniej środka piorącego przy połowie załadunku).

1. Przygotowanie prania



- Opróżnić kieszenie.

⚠️ Możliwość wyrządzenia uszkodzeń przez ciała obce.

Gwoździe, monety, spinacze biurowe itd. mogą uszkodzić tekstylia i podzespoły urządzenia.

Skontrolować pranie przed rozpoczęciem prania pod kątem występowania ciał obcych i je usunąć.

Sortowanie prania

- Posortować tekstylia według kolorów i symboli umieszczonych na etykietach informacyjnych (przy kołnierzu lub w bocznym szwie).

Wskazówka: Ciemne tekstylia często nieco farbują przy pierwszych praniach. Aby uniknąć zafarbowania, jasne i ciemne rzeczy należy prać oddzielnie.

Postępowanie z plamami

- Przed praniem należy usunąć ew. plamy występujące na tkaninach, w miarę możliwości dopóki są świeże. Wytrzeć plamy za pomocą niefarbującej ściereczki. Nie wcierać!

Wskazówka: Plamy (np. krew, jajka, kawa, herbata) można często usunąć za pomocą małych trików, zamieszczonych w leksykonie prania Miele. Leksykon prania można zamówić bezpośrednio w firmie Miele lub pobrać ew. przejrzeć na stronie internetowej.

⚠️ Szkody przez środki czyszczące zawierające rozpuszczalniki.

Benzyna do czyszczenia, środki do usuwania plam itd. mogą uszkodzić elementy z tworzyw sztucznych.

Przy postępowaniu z tekstyliami zwrócić uwagę na to, żeby nie doszło do zwilżenia tymi środkami żadnych elementów z tworzyw sztucznych.


⚠️ Zagrożenie wybuchowe przez środki czyszczące zawierające rozpuszczalniki.

Przy stosowaniu środków czyszczących zawierających rozpuszczalniki może dojść do utworzenia mieszaniny wybuchowej.

Nie stosować w pralce żadnych środków czyszczących zawierających rozpuszczalniki.

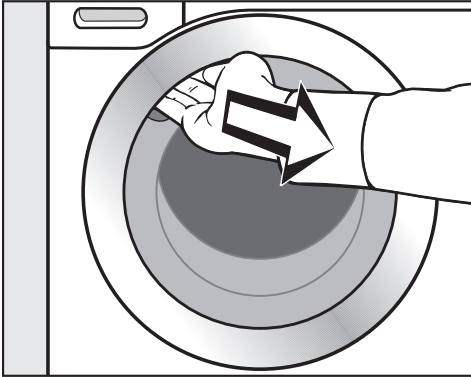
Wskazówki ogólne

- W przypadku firanek: usunąć kółeczka i taśmę obciążającą lub zawiązać je w worku.
- W przypadku biustonoszy: zaszyć lub usunąć poluzowane fiszbiny.
- Pozapinać przed praniem zamki błyskawiczne, rzepy, zaczepy i haftki.
- Pozapinać poszwy i poszewki, żeby drobne przedmioty nie dostały się do środka.

Nie prać żadnych tekstyliów, które mają oznaczenie **nie prać** (symbol konserwacyjny )

2. Załadunek pralki

Otwieranie drzwiczek



- Chwycić za zagłębienie uchwytu i pociągnąć drzwiczki.

Skontrolować bęben pod kątem obecności zwierząt lub ciał obcych, zanim włoży się do niego pranie.

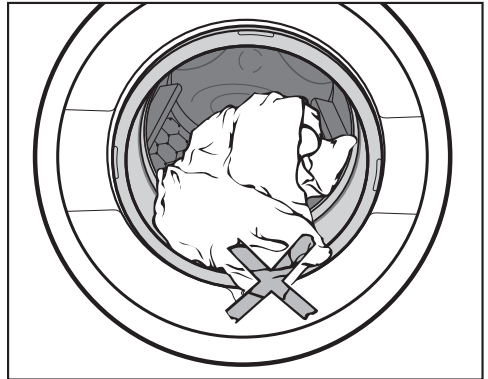
Przy maksymalnej wielkości załadunku zużycie energii i wody jest najniższe w stosunku do całkowitej ilości prania. Przeładowanie pogarsza rezultaty prania i wzmacnia tworzenie zagnieceń.

- Włożyć do bębna rozłożone i rozluźnione pranie.

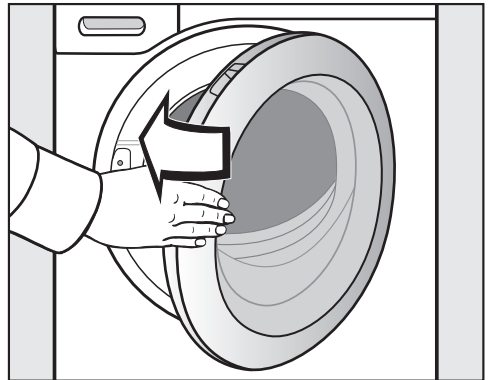
Sztuki prania o różnej wielkości poprawiają skuteczność prania i lepiej się rozkładają w bębnie przy wirowaniu.

Wskazówka: Przestrzegać maksymalnej wielkości załadunku dla różnych programów prania.

Zamykanie drzwiczek



- Zwrócić uwagę, żeby nie przytrzasnąć prania pomiędzy drzwiczkami i kołnierzem uszczelniającym.

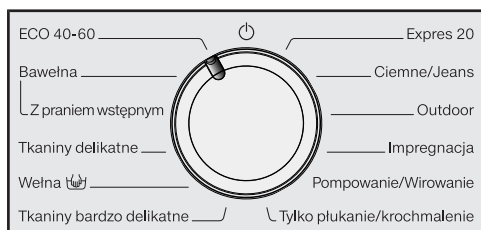


- Zamknąć drzwiczki z lekkim rozmachem.

3. Wybieranie programu

Wybór programu

Obrócenie programatora na dowolny program piorący spowoduje włączenie pralki.



- Obrócić pokrętkę programatora na wybrany program.

Na wyświetlaczu czasu pojawia się prawdopodobny czas prania i zapala się ustawiona wstępnie temperatura i ilość obrotów.

Wybieranie temperatury i ilości obrotów

Ustawiona wstępnie temperatura i ilość obrotów programu prania są jasno podświetlone.

Temperatura osiągnięta w pralce może odbiegać od temperatury, która została wybrana. Kombinacja wsadu energetycznego i czasu prania pozwala na uzyskanie optymalnych rezultatów prania.

90	1400
60	1200
40	900
30	600
20	
<20°C	

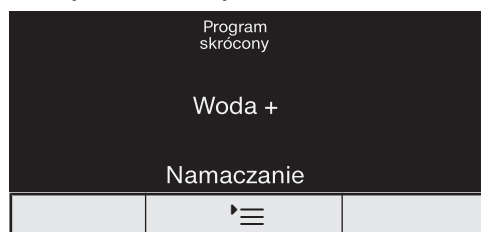
- Aby zmienić ustawioną wstępnie temperaturę, nacisnąć przycisk dotykowy . Każde naciśnięcie przycisku dotykowego powoduje zmniejszenie wartości. Po najmniejszej wartości wskazanie przeskakuje z powrotem na maksymalną wartość.

- Aby zmienić ustawioną wstępnie ilość obrotów, nacisnąć przycisk dotykowy . Każde naciśnięcie przycisku dotykowego powoduje zmniejszenie wartości. Po najmniejszej wartości wskazanie przeskakuje z powrotem na maksymalną wartość.

Wybieranie funkcji dodatkowych

W niektórych programach można kombinować 2 funkcje dodatkowe.

W niektórych programach istnieje możliwość wybrania tylko 1 lub też żadnej funkcji dodatkowej.



- Nacisnąć przycisk dotykowy :
 - **1-krotnie**, funkcja dodatkowa *Program skrócony* zapala się i jest wybrana.
 - **2-krotnie**, funkcja dodatkowa *Woda +* zapala się i jest wybrana.
 - **3-krotnie**, funkcja dodatkowa *Namaczanie* zapala się i jest wybrana.
 - **4-krotnie**, funkcje dodatkowe *Program skrócony* i *Woda +* zapalają się i są wybrane.
 - **5-krotnie**, funkcje dodatkowe *Woda +* i *Namaczanie* zapalają się i są wybrane.
 - **6-krotnie**, wszystkie funkcje dodatkowe są znowu wyłączone.

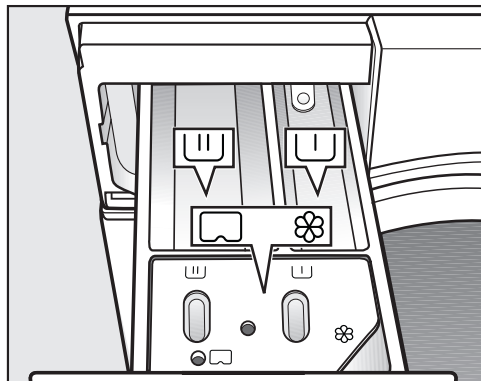
Dalsze informacje dotyczące funkcji dodatkowych można znaleźć w rozdziale „Funkcje dodatkowe“.

4. Dodawanie środków piorących

Szuflada na środki piorące

Można stosować wszystkie środki piorące, które są przeznaczone do pralek domowych. Proszę przestrzegać wskazówek dotyczących stosowania i dozowania na opakowaniu środka piorącego.

Uzupełnianie środków piorących



- Wysunąć szufladę na środki piorące i napełnić komory środkami piorącymi.

Podział komory s płukiwania środków piorących

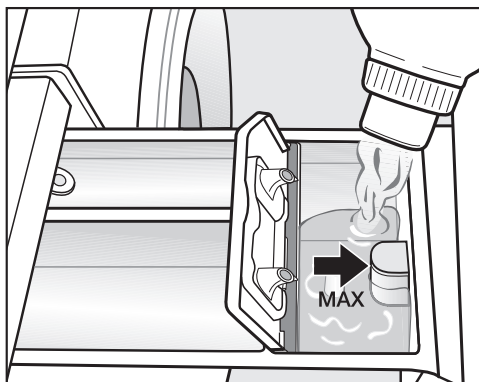
- ▭ Środek piorący do prania wstępnego
- ▭ Środek piorący do prania głównego i namaczania
- ⊗ Płyn zmiękcżający, płyn usztywniający, krochmal w płynie lub kapsułki

Zastosowanie płynnych środków piorących do prania wstępnego

Przy uaktywnionym praniu wstępnym zastosowanie płynnych środków piorących do prania głównego jest niemożliwe.

Zastosować do prania głównego proszek do prania.

Uzupełnianie płynu zmiękcżającego



- Wlać płyn zmiękcżający, płyn usztywniający lub krochmal w płynie do komory ⊗. **Przestrzegać maksymalnego poziomu napełnienia.**

Środek zostanie s płukany przy ostatnim płukaniu. Po zakończeniu programu prania w komorze ⊗ pozostaje niewielka ilość wody.

Po wielokrotnym automatycznym krochmaleniu należy oczyścić komorę s płukiwania, a w szczególności zasysać.

4. Dodawanie środków piorących

Dozowanie w kapsułkach (Cap)

Występują kapsułki o trzech różnych wartościach:

- ☼ = środek do pielęgnacji tekstyliów (np. płyn zmiękczający, środek impregacyjny)
- ☼☼ = środek dodatkowy (np. wzmacniacz środków piorących)
- ☼☼☼ = środek piorący (tylko dla prania głównego)

Jedna kapsułka zawiera zawsze właściwą ilość środka na jeden cykl piorący.

Kapsułki można nabyć w sklepie internetowym Miele, w serwisie Miele lub w specjalistycznych punktach sprzedaży Miele.

⚠ Zagrożenie zdrowia przez kapsułki.

Przy kontakcie ze skórą lub w przypadku połknięcia składniki kapsułek mogą doprowadzić do zagrożenia zdrowia.

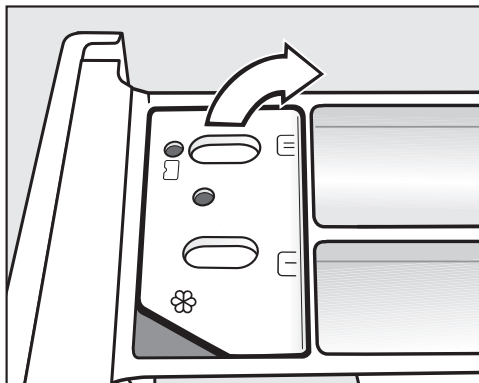
Przechowywać kapsułki poza zasięgiem dzieci.

Włączanie dozowania w kapsułkach (Cap)

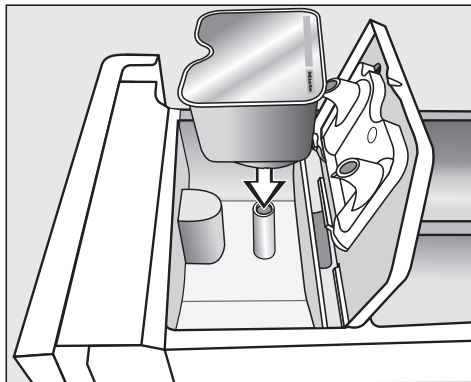
- Nacisnąć przycisk dotykowy ☼☼☼:
 - **1-krotnie**, zapala się symbol ☼☼☼.
 - **2-krotnie**, zapala się symbol ☼☼☼☼.
 - **3-krotnie**, zapala się symbol ☼☼☼☼☼.
 - **4-krotnie**, dozowanie w kapsułkach jest wyłączone.

Wkładanie kapsułek

- Otworzyć szufladę na środki piorące.

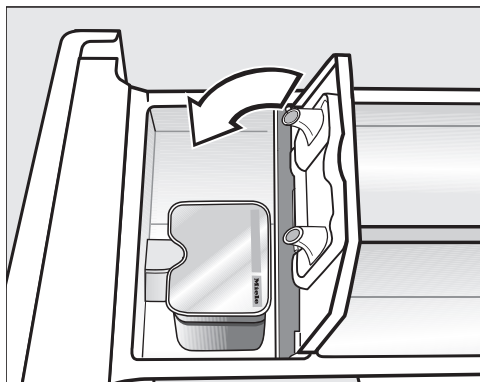


- Otworzyć pokrywkę zasobnika ☼☼☼☼☼.



- Docisnąć dobrze kapsułkę.



4. Dodawanie środków piorących



- Zamknąć pokrywkę i dobrze ją dociśnąć.
- Zamknąć szufladę na środki piorące.

Po założeniu kapsułki w szufladzie na środki piorące zostaje ona otwarta. Jeśli nieużyta kapsułka zostanie z powrotem wyjęta z szuflady na środki piorące, kapsułka może się wylać. Otwartą kapsułkę należy wyrzucić.

Zawartość każdej kapsułki jest dodawana do programu prania we właściwym momencie.

Pobieranie wody do komory  przy dozowaniu w kapsułkach odbywa się wyłącznie poprzez kapsułkę. Nie wlewać do komory  żadnego dodatkowego płynu zmiękczającego.

- Usunąć pustą kapsułkę po zakończeniu programu prania.

Ze względów technicznych w kapsułce pozostaje niewielka ilość wody.

Wskazówki dotyczące dozowania

Przy dozowaniu środka piorącego należy uwzględnić stopień zabrudzenia prania i ilość ładunku. W przypadku mniejszej ilości ładunku należy zredukować ilość środka piorącego (np. przy połowie ładunku zredukować ilość środka piorącego o $\frac{1}{3}$).

Zbyt mało środków piorących:

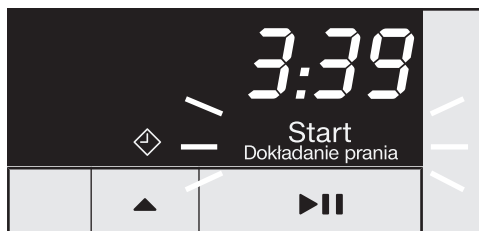
- Powoduje, że pranie nie będzie czyste i z biegiem czasu stanie się szare i twarde.
- Sprzyja tworzeniu pleśni w pralce.
- Sprawia, że tłuszcz nie zostanie całkowicie usunięty z prania.
- Sprzyja odkładaniu kamienia na grzałkach.

Zbyt dużo środków piorących:

- Przyczynia się do pogorszenia rezultatów prania, płukania i wirowania.
- Skutkuje zwiększonym zużyciem wody z powodu automatycznego włączenia dodatkowego cyklu płukania.
- Powoduje zwiększone obciążenie środowiska naturalnego.

5. Uruchamianie programu

Uruchamianie programu




- Nacisnąć przycisk dotykowy ▶||.

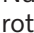
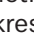

Drzwiczki zostają zablokowane i rozpoczyna się program prania.

Jeśli został wybrany czas opóźnienia startu, jest on odliczany na wyświetlaczu czasu. Po upływie zaprogramowanego czasu opóźnienia lub natychmiast po uruchomieniu programu na wyświetlaczu czasu pojawia się czas trwania programu.

Dokładanie/Wyjmowanie prania podczas trwania programu (AddLoad)

Dołożenie lub wyjęcie prania jest możliwe w każdej chwili, dopóki na wyświetlaczu świeci się symbol .

- Nacisnąć przycisk dotykowy ▶||.

Na wyświetlaczu czasu pokazywane są rotujące kreski  ...  ... .

Gdy na wyświetlaczu czasu pojawi się słowo *Add*, można otworzyć drzwiczki.

- Otworzyć drzwiczki. Dołożyć pranie lub wyjąć pranie.
- Zamknąć drzwiczki.
- Nacisnąć przycisk dotykowy ▶||.

Program prania jest kontynuowany.

Generalnie dołożenie lub wyjęcie prania nie jest możliwe, gdy:


- temperatura kąpielii piorącej przekracza 55 °C
- poziom wody w bębnie przekracza określoną wartość.

6. Zakończenie programu

Otwieranie drzwiczek i wyjmowanie prania

Podczas ochrony przed zagniataniem drzwiczki są jeszcze zablokowane. W ciągu pierwszych 15 minut elementy wskaźni są podświetlone.

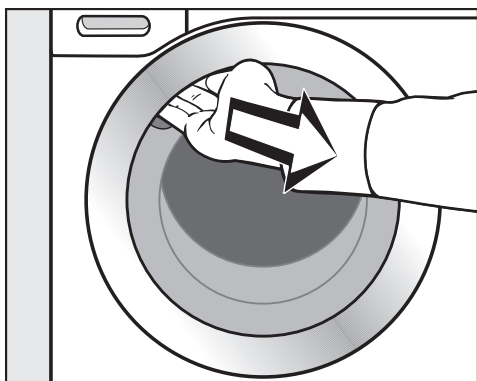
Na wyświetlaczu czasu pokazywane jest 0:00.

- Obrócić programator na pozycję .

Gaśnie lampka kontrolna .

Drzwiczki zostają odblokowane.

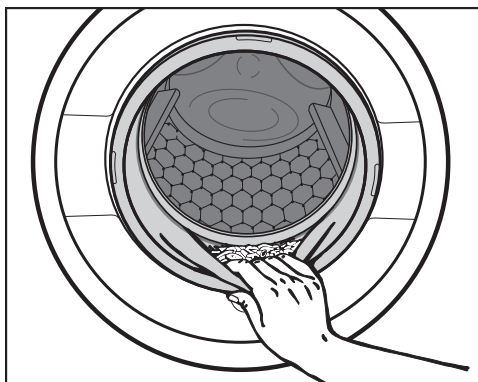
Wskazówka: Po zakończeniu ochrony przed zagniataniem drzwiczki zostają odblokowane automatycznie.



- Chwycić za zagłębienie uchwytu i otworzyć drzwiczki przez pociągnięcie.
- Wyjąć pranie.

Rzeczy, które nie zostaną wyjęte, przy następnym praniu mogą się zbiteć lub zafarbować inne rzeczy.

Wyjąć całe pranie z bębna.



- Sprawdzić kołnierz uszczelniający przy drzwiczkach pod kątem ciał obcych.

Wskazówka: Pozostawić drzwiczki nieco uchylone, żeby bęben mógł schnąć.

- Jeśli była zastosowana, usunąć zużytą kapsułkę z szuflady na środki piorące.

Wskazówka: Pozostawić szufladę na środki piorące nieco otwartą, żeby mogła schnąć.

Wirowanie

Ilość obrotów wirowania końcowego w programie prania

Przy wybieraniu programu przycisk dotykowy z ilością obrotów wirowania optymalną dla programu prania na panelu sterowania jest jasno podświetlony.

W niektórych programach prania możliwe jest wybranie wyższej ilości obrotów wirowania.



W tabeli jest podawana najwyższa możliwa do wybrania ilość obrotów wirowania.

Program	obr/min
ECO 40-60	1400
Bawełna	1400
Tkaniny delikatne	1200
Wetna 	1200
Tkaniny bardzo delikatne	900
Expres 20	1200
Ciemne/Jeans	1200
Outdoor	900
Impregnacja	1200
Pompowanie/Wirowanie	1400
Tylko płukanie/krochmalenie	1400

Wirowanie między płukaniem


Pranie jest wirowane po praniu głównym i między płukaniem. W przypadku zredukowania ilości obrotów wirowania końcowego zredukowana jest również ilość obrotów wirowania między płukaniem. W programie *Bawełna*, przy ilości obrotów mniejszej niż 700 obr/min, wprowadzane jest dodatkowe płukanie.

Wyłączenie wirowania końcowego (W wodzie)

- Naciskać przycisk dotykowy  dotąd, aż zaświeci się lampka kontrolna  (W wodzie).



Po ostatnim płukaniu pranie pozostaje w wodzie. Dzięki temu zmniejsza się tworzenie zagnieć, gdy pranie nie zostanie wyjęte z pralki natychmiast po zakończeniu programu.

Zakończenie programu z wirowaniem

Świeci się lampka kontrolna z optymalną ilością obrotów. Ilość obrotów można zmienić za pomocą przycisku dotykowego .

- Nacisnąć przycisk dotykowy .

Zakończenie programu bez wirowania

- Naciskać przycisk dotykowy  dotąd, aż zaświeci się lampka kontrolna  (bez wirowania).


- Nacisnąć przycisk dotykowy .

Za pomocą funkcji programowania startu można wybrać czas opóźnienia startu programu od 30 minut do maksymalnie 24 godzin. Dzięki temu można np. wykorzystać korzystną nocną taryfę elektryczną.

Wybieranie czasu opóźnienia startu

W programach *Pompowanie/Wirowanie* i *Impregnacja* wybranie czasu opóźnienia startu jest niemożliwe.

- Wybrać żądany program prania.
- Nacisnąć przycisk dotykowy ▲.

Symbol  jasno się świeci, a na wyświetlaczu pokazywane jest pierwsze 30 minut czasu opóźnienia startu.

- Naciskać przycisk dotykowy ▲ dotąd, aż na wyświetlaczu czasu pojawi się żądany czas opóźnienia startu.
- Przy czasie poniżej 3 godzin czas opóźnienia startu zmienia się w krokach 30-minutowych.
- Przy czasie powyżej 3 godzin czas opóźnienia startu zmienia się w krokach 1-godzinowych.

Wskazówka: Jeśli przycisk dotykowy ▲ zostanie dłużej przytrzymany, nastąpi automatyczne odliczanie w górę do 24 godzin.


Uruchamianie zaprogramowanego czasu opóźnienia startu




- Nacisnąć przycisk dotykowy ►||.

Programowanie startu zostało rozpoczęte i na wyświetlaczu trwa odliczanie czasu.

Zmiana lub przerwanie uruchomionego czasu opóźnienia startu

Gdy wybrany czas opóźnienia startu został uruchomiony, zmiana nie jest więcej możliwa.

- Obrócić programator na pozycję .
- Obrócić programator na dowolny program.

Na wyświetlaczu czasu pokazywane są rotujące kreski  ...  ... .

Blokada drzwiczek zostaje zniesiona.

- Wybrać program i w razie potrzeby nowy czas opóźnienia startu.


Przegląd programów

ECO 40-60		maks. 8,0 kg
Artykuły	Do normalnie zabrudzonych tkanin bawełnianych.	
Wskazówki	<p>W jednym cyklu piorącym może zostać uprany wsad z mieszanego prania bawełnianego dla temperatur 40 °C i 60 °C.</p> <p>Ten program jest najbardziej efektywny pod względem zużycia energii i wody do prania tkanin bawełnianych.</p>	
Wskazówka dla instytutów testowych:		
Program testowy do zachowania zgodności z przepisami prawnymi Unii Europejskiej dotyczącymi ekoprojektu nr 2019/2023 i etykietowania energetycznego zgodnie z rozporządzeniem nr 2019/2014.		
Bawełna		90 °C do < 20°
maks. 8,0 kg		
Artykuły	Koszulki, bielizna, bielizna stołowa itp. tekstylia z bawełny, lnu lub tkanin mieszanych	
Wskazówki	Przy szczególnie higienicznych wymaganiach wybrać ustawienie temperatury 60 °C lub wyższe.	
Wskazówka dla instytutów testowych:		
Bawełna 20 °C: program do lekko zabrudzonych tkanin bawełnianych		
Program testowy do zachowania zgodności z przepisami prawnymi Unii Europejskiej dotyczącymi ekoprojektu nr 2019/2023.		
Tkaniny delikatne		60 °C do < 20°
maks. 4,0 kg		
Artykuły	Tekstylia z włókien syntetycznych, tkanin mieszanych lub delikatnie wykończonej bawełny.	
Wskazówki	W przypadku tekstyliów wrażliwych na zagniatanie zredukować ilość obrotów wirowania końcowego.	
Wełna 		40 °C do < 20°
maks. 2,0 kg		
Artykuły	Tekstylia z wełny lub z mieszanek wełnianych.	
Wskazówki	W przypadku tekstyliów wrażliwych na zagniatanie zwrócić uwagę na ilość obrotów wirowania końcowego.	

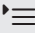
Przegląd programów

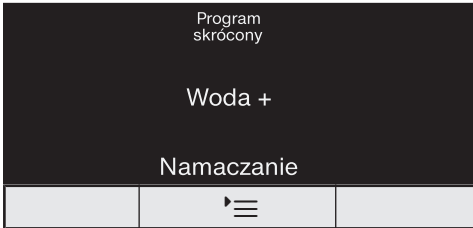
Tkaniny bardzo delikatne		40 °C do < 20°	maks. 3,0 kg
Artykuły	Do wrażliwych tekstyliów z włókien syntetycznych, tkanin mieszanych, wiskozy. – Firanki zadeklarowane przez producenta jako przeznaczone do prania maszynowego		
Wskazówki	- W przypadku tekstyliów wrażliwych na zagniatanie wyłączyć wirowanie.		
Expres 20		40 °C do < 20°	maks. 3,5 kg
Artykuły	Tekstylia z bawełny, które były niewiele noszone lub wykazują tylko niewielkie zabrudzenia.		
Wskazówki	Funkcja dodatkowa <i>Program skrócony</i> jest uaktywniana automatycznie.		
Ciemne/Jeans		60 °C do < 20°	maks. 3,0 kg
Artykuły	Czarne i ciemne pranie z bawełny, tkanin mieszanych i tkanin dżinsowych.		
Wskazówki	- Prać wywrócone na lewą stronę. - Odzież dżinsowa często nieco „farbuje” przy pierwszym praniu. Dlatego jasne i ciemne rzeczy należy prać oddzielnie.		
Outdoor		40 °C do < 20°	maks. 2,5 kg
Artykuły	Tekstylia funkcyjne, jak kurtki i spodnie outdoorowe z membraną Gore-Tex®, SYMPATEX®, WINDSTOPPER® itd.		
Wskazówki	- Pozapinać zamki błyskawiczne i rzepy. - Nie stosować żadnego płynu zmiękczającego. - W razie potrzeby tekstylia outdoorowe można jeszcze obrobić później w programie <i>Impregnacja</i> . Impregnacja po każdym praniu nie jest zalecana.		
Impregnacja		40 °C	maks. 2,5 kg
Artykuły	Do dalszej obróbki tekstyliów z mikrofazy, odzieży narciarskiej lub bielizny stołowej z przewagą włókien syntetycznych, w celu osiągnięcia efektu odporności na wodę i zabrudzenia.		
Wskazówki	- Artykuły muszą być świeżo uprane i odwirowane lub wysuszone. - Dla osiągnięcia optymalnego efektu zalecana jest późniejsza obróbka termiczna. Obróbka termiczna może się odbyć w drodze suszenia w suszarce do prania lub przez prasowanie.		

Przegląd programów

Pompowanie/Wirowanie		–
Wskazówki	<ul style="list-style-type: none">- Tylko pompowanie: ustawić ilość obrotów na .- Zwrócić uwagę na ustawioną ilość obrotów.	
Tylko płukanie/krochmalenie		maks. 7,0 kg
Artykuły	<ul style="list-style-type: none">- Do płukania tekstyliów wypranych ręcznie.- Serwety, serwetki, odzież robocza, które muszą zostać wykrochmalone.	
Wskazówki	<ul style="list-style-type: none">- W przypadku tekstyliów wrażliwych na zagniatanie zwrócić uwagę na ilość obrotów wirowania końcowego.- Pranie do krochmalenia jest świeżo uprane, ale nie może być płukane w płynie zmiękczającym.- Szczególnie dobre rezultaty płukania osiąga się przy 2 cyklach płukania przez aktywację funkcji dodatkowej <i>Woda +</i>.	

Programy piorące można uzupełnić za pomocą programów dodatkowych.

Wybieranie lub odwoływanie funkcji dodatkowych odbywa się poprzez przycisk dotykowy .



■ Nacisnąć przycisk dotykowy :

- **1-krotnie**, funkcja dodatkowa *Program skrócony* zapala się i jest wybrana.
- **2-krotnie**, funkcja dodatkowa *Woda +* zapala się i jest wybrana.
- **3-krotnie**, funkcja dodatkowa *Namaczanie* zapala się i jest wybrana.
- **4-krotnie**, funkcje dodatkowe *Program skrócony* i *Woda +* zapalają się i są wybrane.
- **5-krotnie**, funkcje dodatkowe *Woda +* i *Namaczanie* zapalają się i są wybrane.
- **6-krotnie**, wszystkie funkcje dodatkowe są znowu wyłączone.

Program skrócony

Do tekstyliów lekko zabrudzonych bez widocznych plam.

Czas prania zostaje skrócony.

Woda +

Poziom wody przy praniu i przy płukaniu zostaje podwyższony. W programie *Tylko płukanie/krochmalenie* zostaje przeprowadzone drugie płukanie.

Dla przycisku dotykowego *Woda +* można wybrać inne funkcje, zgodnie z opisem w rozdziale „Funkcje programowane”.

Namaczanie

Do czyszczenia szczególnie mocno zabrudzonych tekstyliów z plamami zawierającymi biało.


- Można zaprogramować czas namaczania od 30 minut do 2 godzin w krokach 30-minutowych.
- Ustawienie fabryczne wynosi 30 minut.

Programowanie jest opisane w rozdziale „Funkcje programowane”, punkt „Namaczanie”.

Pranie wstępne





















Do usuwania większych ilości zabrudzeń, jak np. kurz, piasek.

Następujące funkcje dodatkowe są możliwe do wybrania w poszczególnych programach




	Program skrócony	Woda +	Namaczanie	Pranie wstępne
ECO 40-60	–	–	–	–
Bawełna	●	●	●	●
Tkaniny delikatne	●	●	●	–
Wełna 	–	–	–	–
Tkaniny bardzo delikatne	●	●	●	–
Expres 20	✓	–	–	–
Ciemne/Jeans	●	●	●	–
Outdoor	●	●	●	–
Impregnacja	–	–	–	–
Tylko płukanie/krochmalenie	–	●	–	–

- = możliwość wyboru
- ✓ = włączone automatycznie
- = brak możliwości wyboru

Przebieg programu

	Pranie główne		Płukanie		Wirowanie
	Poziom wody	Rytm prania	Poziom wody	Cykle płukania	
ECO 40-60		Ⓐ		2-3 ²	✓
Bawełna		Ⓐ		2-5 ^{1,2,3}	✓
Tkaniny delikatne		Ⓑ		2-4 ^{2,3}	✓
Wełna 		Ⓔ		2	✓
Tkaniny bardzo delikatne		Ⓒ		2-4 ^{2,3}	✓
Expres 20		Ⓐ		1	✓
Ciemne/Jeans		Ⓑ		3-5 ^{2,3}	✓
Outdoor		Ⓒ		3-4 ³	✓
Impregnacja	—	Ⓑ		1	✓
Pompowanie/Wirowanie	—	—	—	—	✓
Tylko płukanie/krochmalenie		Ⓑ		0-1 ⁵	✓

Legenda znajduje się na następnej stronie.

-  = niski poziom wody
 = średni poziom wody
 = wysoki poziom wody
Ⓐ = rytm intensywny
Ⓑ = rytm normalny
Ⓒ = rytm delikatny
Ⓔ = rytm prania ręcznego
✓ = będzie przeprowadzone
– = nie będzie przeprowadzone


Pralka dysponuje w pełni elektronicznym sterowaniem z automatyką wagową. Pralka samodzielnie ustala wymagane zużycie wody w zależności od ilości i nasiąkliwości prania.

Wymienione tutaj przebiegi programów odnoszą się zawsze do programu podstawowego przy maksymalnym załadunku.

Cechy szczególne w przebiegu programów

Ochrona przed zagniataniem:

Bębny porusza się jeszcze nawet do 30 minut po zakończeniu programu, aby zapobiec tworzeniu zagnieceń.

Wyjątek: W programie *Wełna*  ochrona przed zagniataniem się nie odbywa.

Pralka może zostać otwarta w każdej chwili.

¹ W przypadku wybrania temperatury 60 °C i wyższej zostaną przeprowadzone 2 cykle płukania. Przy wyborze temperatury niższej niż 60 °C zostaną przeprowadzone 3 cykle płukania.

² Dodatkowy cykl płukania odbywa się, gdy:

- w bębnie jest za dużo piany,
- ilość obrotów wirowania końcowego jest mniejsza niż 700 obr/min.

³ Dodatkowy cykl płukania odbywa się w przypadku:

- wybrania funkcji dodatkowej *Woda +*, gdy w menu Funkcje programowane została uaktywniona opcja 02 lub 03.

⁵ Dodatkowy cykl płukania odbywa się w przypadku:

- wybrania funkcji dodatkowej *Woda +*.

Zmiana przebiegu programu


Zmiana programu (blokada rodzicielska)

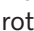
Zmiana programu, temperatury, ilości obrotów wirowania lub wybranych funkcji dodatkowych po rozpoczęciu programu jest niemożliwa. W ten sposób unika się niepożądaną obsługę np. przez dzieci.

Jeśli pralka zostanie wyłączona w bieżącym programie, funkcja czuwania nie wyłączy kompletnie pralki po 15 minutach. W bębnie może się jeszcze znajdować woda, dlatego funkcje bezpieczeństwa są nadal aktywne.

Przerywanie programu


Program piorący można przerwać w każdej chwili po starcie programu.

- Obrócić programator na pozycję .
- Obrócić programator na dowolną pozycję.

Na wyświetlaczu czasu pokazywane są rotujące kreski .

Woda zostaje odpompowana i następuje zniesienie blokady drzwiczek.

Wybieranie nowego programu

- Obrócić programator na żądany program piorący.
- Sprawdzić, czy w komorach szuflady na środki piorące znajduje się jeszcze wystarczająca ilość środków piorących. Jeśli nie ma już środków piorących, proszę uzupełnić środki piorące.
- Nacisnąć przycisk dotykowy .

Symbole konserwacyjne

Pranie	
Stopnie w wannie oznaczają maksymalną temperaturę, z jaką można prać dany artykuł.	
	normalne obciążenie mechaniczne
	łagodne obciążenie mechaniczne
	bardzo łagodne obciążenie mechaniczne
	pranie ręczne
	nie prać

Przykłady wyboru programów

Program	Symbole konserwacyjne
ECO 40-60	
Bawełna	
Tkaniny delikatne	
Tkaniny bardzo delikatne	
Wełna	
Expres 20	

Suszenie	
	normalna temperatura
	zredukowana temperatura
	nie suszyć

Prasowanie i maglowanie	
	ok. 200 °C
	ok. 150 °C
	ok. 110 °C
	Prasowanie z parą może spowodować nieodwracalne szkody.
	prasowanie/maglowanie zabronione

Czyszczenie profesjonalne	
	Czyszczenie za pomocą rozpuszczalników chemicznych. Litery oznaczają środki czyszczące.
	czyszczenie na mokro
	czyszczenie chemiczne zabronione

Wybielanie	
	dozwolone wszystkie wybielacze oksydacyjne
	dozwolone wyłącznie wybielanie tlenowe
	wybielanie zabronione

Środki piorące

Prawidłowy dobór środków piorących

Można stosować wszystkie środki piorące, które są przeznaczone do pralek domowych. Wskazówki dotyczące stosowania i dozowania są umieszczone na opakowaniu środka.

Dozowanie zależy od:

- zabrudzenia prania
 - ilości prania
 - twardości wody
- Gdy nie znają Państwo zakresu twardości, proszę się zapytać w lokalnym przedsiębiorstwie wodociągowym.

Odkamieniacz

W zakresach twardości II i III można dodać odkamieniacza, żeby zaoszczędzić środki piorące. Prawidłowe dozowanie jest opisane na opakowaniu. Dodawać najpierw środek piorący, potem odkamieniacz.

Środek piorący można wówczas dozować jak w zakresie twardości I.

Twardość wody

Zakres twardości	Twardość całkowita w mmol	Twardość niemiecka °dH
miękka (I)	0 – 1,5	0 – 8,4
średnia (II)	1,5 – 2,5	8,4 – 14
twarda (III)	powyżej 2,5	powyżej 14


Pomoc w dozowaniu

Do dozowania środków piorących stosować udostępnione przez producentów środków piorących dozowniki (kule dozujące), szczególnie przy dozowaniu płynnych środków piorących.

Opakowania uzupełniające

Przy zakupie środków piorących w miarę możliwości należy korzystać z opakowań uzupełniających, żeby zredukować ilość odpadów.

Odbarwianie/Farbowanie

 Szkody przez środki odbarwiające.

Środki odbarwiające prowadzą do wystąpienia korozji w pralce.

Nie stosować w pralce żadnych środków odbarwiających.

Farbowanie w pralce jest dozwolone wyłącznie w domowym zakresie. Sól stosowana do farbowania przy dłuższym oddziaływaniu może doprowadzić do uszkodzenia stali szlachetnej. Należy ściśle przestrzegać wskazówek producenta środka farbującego.

Stosowanie środków piorących w tabletkach lub w kapsułkach rozpuszczalnych

Środki piorące w tabletkach lub w kapsułkach rozpuszczalnych należy **zawsze** podawać bezpośrednio do prania w bębnie. Podanie przez szufladę na środki piorące jest niemożliwe.

Środki wykańczające

Płyn zmiękczający

nadaje tekstyliom miękkości i zmniejsza ładowanie statyczne przy suszeniu maszynowym.

Płyn usztywniający




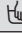
to syntetyczny krochmal, który nadaje tekstyliom ciężkości.

Krochmal

nadaje tekstyliom sztywności i wypełnienia.

Zalecenia dotyczące detergentów (zgodnie z ekoprojektem nr 2019/2023)

Zalecenia obowiązują dla całego zakresu temperatur programów prania.

	UltraWhite	UltraColor	Miele Caps 	Miele Caps 	Miele Caps 	Uniwersalny środek piorący	Środek piorący do kolorów	Środek do prania tkanin delikatnych i wełny	Specjalny środek piorący
ECO 40-60	✓	✓		✓	✓	✓	✓		
Bawełna	✓	✓		✓	✓	✓	✓		
Tkaniny delikatne		✓		✓	✓		✓		
Tkaniny bardzo delikatne			✓	✓				✓	
Wełna 			✓					✓	✓
Koszule	✓	✓		✓	✓	✓	✓		
QuickPowerWash	✓	✓				✓	✓		
Expres 20		✓		✓			✓ ¹		
Ciemne/Jeans		✓	✓	✓			✓ ¹		✓
Impregnacja				✓					
Pompowanie/Wirowanie									

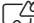
✓ zalecane

¹ środki piorące w płynie

² środki piorące w proszku

 Specjalne środki piorące (np. WoolCare)

 Środki do pielęgnacji tekstyliów (np. płyn zmiękczający)

 Dodatki (np. Booster)

Czyszczenie i konserwacja

Czyszczenie obudowy i panelu sterowania

⚠ Niebezpieczeństwo porażenia prądem.

Wyłączona pralka znajduje się pod napięciem.

Przed czyszczeniem i konserwacją wyjąć wtyczkę z gniazdka.

⚠ Szkody przez wnikającą wodę.

Ciśnienie strumienia wody może spowodować dostanie się wody do wnętrza pralki i uszkodzenie podzespołów.

Nie spryskiwać pralki strumieniem wody.

- Wyczyścić obudowę i panel łagodnym środkiem myjącym lub roztworem mydła i wytrzeć do sucha miękką ściereczką.
- Wyczyścić bęben za pomocą odpowiedniego środka do czyszczenia stali szlachetnej.

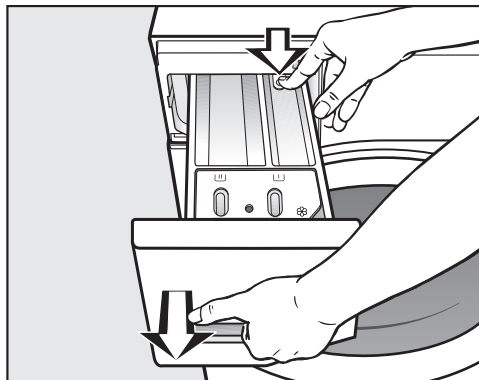
⚠ Szkody przez środki czyszczące. Środki czyszczące zawierające rozpuszczalniki, środki szorujące, środki do mycia szkła lub środki uniwersalne mogą uszkodzić powierzchnie z tworzyw sztucznych i inne elementy. Nie stosować żadnego z tych środków czyszczących.

Czyszczenie szuflady na środki piorące

Stosowanie niskich temperatur prania i płynnych środków piorących sprzyja namnażaniu się drobnoustrojów w szufladzie na środki piorące.



- Ze względów higienicznych należy regularnie czyścić całą szufladę na środki piorące.

Wymywanie szuflady na środki piorące

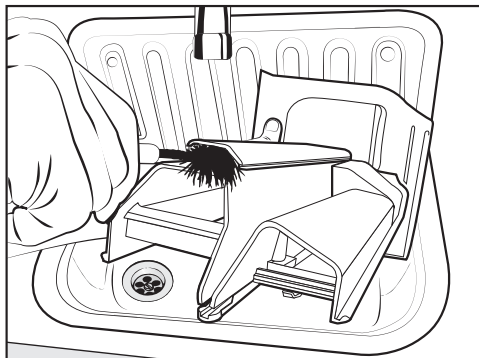


- Wysunąć do oporu szufladę na środki piorące, naciśnięć przycisk odblokowujący i wyjąć szufladę.
- Umyć szufladę ciepłą wodą.

Czyszczenie zasysacza i kanału komory

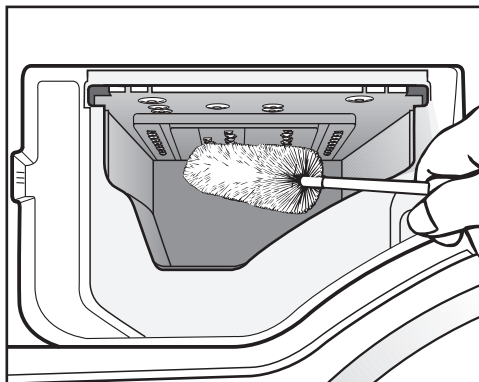
Krochmal w płynie może doprowadzić do zaklejenia. Zasysacz w komorze   przestaje wówczas działać i komora może się przelać.

Zasysacz należy wyczyścić szczególnie dokładnie po wielokrotnym zastosowaniu krochmalu w płynie.



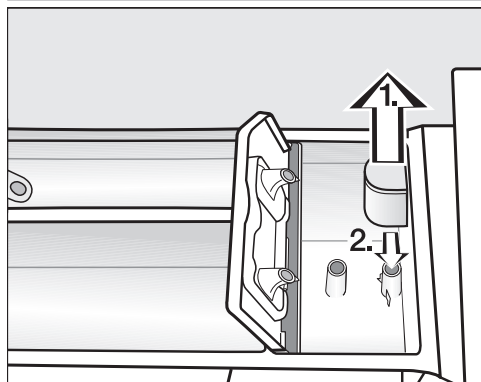
- Wyczyścić kanał s płukiwania płynu zmiękczającym ciepłą wodą i szczoteczką.


Czyszczenie wnętrza szuflady na środki piorące



- Za pomocą szczotki do butelek usunąć resztki środków piorących i osady wapnia z dysz spryskujących szuflady na środki piorące.
- Włożyć z powrotem szufladę na środki piorące.

Wskazówka: W celu lepszego suszenia pozostawić szufladę na środki piorące nieco otwartą.



1. Wyjąć zasysacz z komory  i umyć pod bieżącą, ciepłą wodą. Wyczyścić również rurkę, na którą wciśnięty jest zasysacz.
2. Założyć z powrotem zasysacz.

Czyszczenie i konserwacja

Wskazówka higieniczna (Czyszczenie bębna)

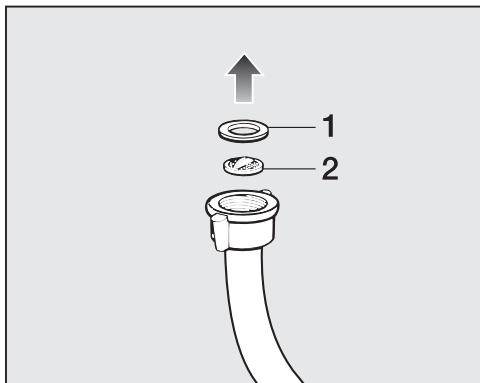
Przy praniu w niskich temperaturach i/lub ze środkiem piorącym w płynie zachodzi ryzyko wytworzenia w pralce osadów bakteryjnych i nieprzyjemnego zapachu. Wyczyścić pralkę za pomocą programu *Bawełna 90 °C*. Wyczyścić bęben najpóźniej wtedy, gdy zapali się lampka kontrolna **i**.

Czyszczenie sitka w dopływie wody

W celu ochrony zaworu dopływowego pralka jest zaopatrzona w 2 sitka. Proszę kontrolować sitka co 6 miesięcy. W przypadku częstych przerw w instalacji wodociągowej czas ten może być krótszy.

Czyszczenie sitka w węźu dopływowym.

- Zakręcić zawór z wodą.
- Odkręcić węzeł dopływowy od zaworu wodnego.

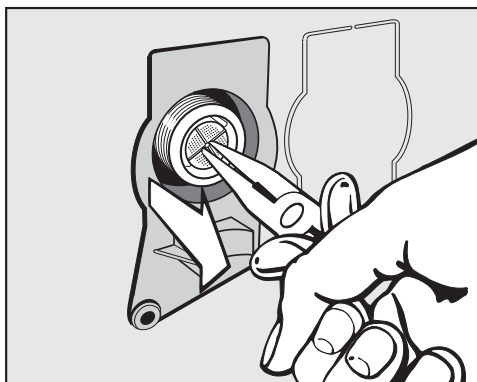


- Wyjąć uszczelkę gumową **1** z przewodnicy.
- Chwycić szczypcami wypustkę sitka plastikowego **2** i je wyciągnąć.

- Wyczyścić sitko.
- Ponowny montaż odbywa się w odwrotnej kolejności.

Czyszczenie sitka w króćcu wlotowym zaworu dopływowego wody

- Odkręcić ostrożnie szczypcami żebrowaną nakrętkę z tworzywa sztucznego od króćca dopływowego.



- Wyciągnąć sitko szczypcami za kołnierz.
- Wyczyścić sitko.
- Ponowny montaż odbywa się w odwrotnej kolejności.

Po czyszczeniu konieczne założyć z powrotem sitko.

- Dokręcić dobrze połączenie gwintowe na zawrze wodnym.
- Otworzyć zawór z wodą.

Zwrócić uwagę na to, żeby z połączenia gwintowego nie wypływała woda. Dokręcić połączenie gwintowe.

Większość usterek i błędów, do których dochodzi podczas codziennego użytkowania, można usunąć samodzielnie. W wielu przypadkach pozwoli to zaoszczędzić czas i koszty, ponieważ nie ma wówczas potrzeby wzywania serwisu.


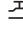
Na stronie www.miele.pl/serwis można uzyskać informacje dotyczące samodzielnego usuwania usterek.

Poniższa tabela powinna być pomocna w ustaleniu przyczyn ewentualnych usterek i błędów i ich usunięciu.

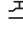
Nie można uruchomić żadnego programu

Problem	Przyczyna i postępowanie
Panel sterowania pozostaje ciemny.	Pralka nie ma prądu. <ul style="list-style-type: none"> ■ Sprawdzić, czy wtyczka jest włożona do gniazdka. ■ Sprawdzić, czy bezpieczniki są w porządku.
	Pralka wyłączyła się automatycznie ze względu na oszczędzanie energii. <ul style="list-style-type: none"> ■ Obrócić pokrętko programatora, włączając w ten sposób z powrotem pralkę.
Na wyświetlaczu czasu pokazywane jest na zmianę <i>F</i> i <i>34</i>	Drzwiczki nie są prawidłowo zamknięte. Blokada drzwiczek nie może się zatrzasnąć. <ul style="list-style-type: none"> ■ Zamknąć drzwiczki jeszcze raz. ■ Uruchomić ponownie program. Jeśli komunikat błędu znowu się pojawi, wezwać serwis.

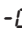
Przerwanie programu i zapalenie jednej z kontrolki wystąpienia błędu na panelu sterowania

Problem	Przyczyna i postępowanie
Świeci się lampka kontrolna usterki  , na wyświetlaczu czasu pojawia się na zmianę <i>F</i> i <i>138</i> i rozbrzmiewa brzęczyk.	Zareagował system ochrony przed zalaniem. <ul style="list-style-type: none"> ■ Zamknąć zawór z wodą. ■ Wezwać serwis.
Świeci się lampka kontrolna usterki  , na wyświetlaczu czasu pojawia się na zmianę <i>F</i> i <i>11</i> i rozbrzmiewa brzęczyk.	Odpływ wody jest zablokowany lub utrudniony. Wąż odpływowy jest ułożony zbyt wysoko. <ul style="list-style-type: none"> ■ Wyczyścić filtr odpływowy i pompę spustową. ■ Maksymalna wysokość odpompowywania wynosi 1 m.



Co robić, gdy...

Problem	Przyczyna i postępowanie
Świeci się lampka kontrolna usterki  , na wyświetlaczu czasu pojawia się na zmianę <i>F</i> i <i>ID</i> i rozbrzmiewa brzęczyk.	<p>Dopływ wody jest zablokowany lub utrudniony.</p> <ul style="list-style-type: none"> ■ Sprawdzić, czy zawór wodny jest wystarczająco otwarty. ■ Sprawdzić, czy wąż dopływowy nie jest załamany. ■ Sprawdzić, czy ciśnienie wody nie jest zbyt niskie. <p>Sitko w dopływie wody jest zatkane.</p> <ul style="list-style-type: none"> ■ Wyczyścić sitko.
Na wyświetlaczu czasu pojawia się na zmianę <i>F</i> i <i>XXX</i> i rozbrzmiewa brzęczyk.	<p>Doszło do wystąpienia usterki.</p> <ul style="list-style-type: none"> ■ Odłączyć pralkę od sieci elektrycznej. Wyjąć wtyczkę z gniazdka lub wyłączyć odpowiedni bezpiecznik instalacji domowej, ■ Odczekać przynajmniej 2 minuty, zanim znowu podłączy się pralkę do sieci elektrycznej. ■ Włączyć z powrotem pralkę. ■ Uruchomić program jeszcze raz. <p>Jeśli komunikat błędu pojawi się ponownie, wezwać serwis.</p>


Symbol na wyświetlaczu czasu podczas trwania programu

Komunikat	Przyczyna i postępowanie
Świeci się 	<p>Pokrętko programatora po uruchomieniu programu zostało obrócone na inną pozycję.</p> <ul style="list-style-type: none"> ■ Obrócić pokrętko programatora na pierwotną pozycję.


Lampka kontrolna na panelu sterowania świeci się na koniec programu

Problem	Przyczyna i postępowanie
Świeci się lampka kontrolna  .	<p>Podczas prania utworzyło się zbyt dużo piany.</p> <ul style="list-style-type: none"> ■ Przy następnym praniu zmniejszyć dozowanie środków piorących i przestrzegać wskazówek dotyczących dozowania zamieszczonych na opakowaniu środka piorącego.
Świeci się lampka kontrolna  .	<p>Przy praniu przez dłuższy czas nie został uruchomiony żaden program piorący o temperaturze przekraczającej 60 °C.</p> <ul style="list-style-type: none"> ■ Uruchomić program <i>Bawełna</i> 90 °C ze środkiem czyszczącym Miele lub z uniwersalnym proszkiem do prania. Pralka zostaje wyczyszczona, co zapobiega wytworzeniu osadów bakteryjnych i nieprzyjemnych zapachów.


Ogólne problemy z pralką

Problem	Przyczyna i postępowanie
Pralka brzydko pachnie.	<p>Zignorowano lampkę kontrolną i. Przy praniu przez dłuższy czas nie został uruchomiony żaden program piorący o temperaturze przekraczającej 60 °C.</p> <ul style="list-style-type: none"> ■ Aby uniknąć tworzenia się w pralce osadów bakteryjnych i nieprzyjemnych zapachów, należy uruchomić program <i>Bawełna</i> 90 °C ze środkiem czyszczącym Miele lub z uniwersalnym proszkiem do prania. <p>Drzwiczki i szuflada na środki piorące pozostały zamknięte po praniu.</p> <ul style="list-style-type: none"> ■ Pozostawić drzwiczki i szufladę na środki piorące nieco otwarte, żeby mogły schnąć.
Pralka nie stoi spokojnie podczas wirowania.	<p>Nóżki urządzenia nie stoją równomiernie i nie są zakontrolowane.</p> <ul style="list-style-type: none"> ■ Wyrównać pralkę i zakontrolować nóżki.
Pralka nie odwirowała prania tak jak zwykle i jest ono jeszcze mokre.	<p>Przy wirowaniu końcowym zostało zmierzone duże niewyważenie i nastąpiło automatyczne zredukowanie ilości obrotów.</p> <ul style="list-style-type: none"> ■ Zawsze wkładać do bębna duże i małe sztuki prania, żeby osiągnąć lepsze rozłożenie ładunku.
Podczas odpompowywania występują osobliwe odgłosy.	<p>To nie jest usterka! Odgłosy zasysania na początku i na końcu pompowania są normalne.</p>
W szufladzie na środki piorące pozostają większe pozostałości środków piorących.	<p>Ciśnienie wody jest niewystarczające.</p> <ul style="list-style-type: none"> ■ Wyczyścić sitko w dopływie wody. ■ Wybrać ew. funkcję dodatkową <i>Woda +</i>. <p>Proszek do prania w połączeniu ze środkami zmiękczającymi wodę ma tendencję do sklejanania.</p> <ul style="list-style-type: none"> ■ Wyczyścić szufladę na środki piorące, a w przyszłości napełniać najpierw środki piorące, a dopiero potem środki zmiękczające wodę.
Płyn zmiękczający nie jest całkowicie spłukiwany lub w komorze  zostaje zbyt dużo wody.	<p>Zasysacz nie jest prawidłowo osadzony lub jest zatkany.</p> <ul style="list-style-type: none"> ■ Wyczyścić zasysacz, patrz rozdział „Czyszczenie i konserwacja“, punkt „Czyszczenie szuflady na środki piorące“.

Co robić, gdy...

Problem	Przyczyna i postępowanie
Po zakończeniu programu w kapsułce znajduje się jeszcze płyn.	Rurka odpływowa w szufladzie na środki piorące, na którą nakłada się kapsułkę, jest zatkana. ■ Wyczyścić rurkę.
	To nie jest błąd! Ze względów technicznych w kapsułce zostaje niewielka ilość wody.
W komorze ☼ obok kapsułki stoi woda.	Nie zostało uaktywnione dozowanie w kapsułkach. ■ Zwrócić uwagę następnym razem przy wkładaniu kapsułki na to, żeby dozowanie w kapsułkach zostało uaktywnione za pomocą przycisku dotykowego  .
	Po ostatnim praniu nie została wyjęta pusta kapsułka. ■ Wyjąć i wyrzucić kapsułkę po każdym cyklu piorącym.
	Rurka odpływowa w szufladzie na środki piorące, na którą nakłada się kapsułkę, jest zatkana. ■ Wyczyścić rurkę.

Niezadowolające efekty prania

Problem	Przyczyna i postępowanie
Pranie wyprane w płynie do prania nie jest czyste.	Płynne środki piorące nie zawierają wybielaczy. Plamy po owocach, kawie lub herbacie nie zawsze mogą zostać usunięte. ■ Zastosować proszek do prania z wybielaczem. ■ Zastosować odpowiednią kapsułkę lub napełnić komorę  solą odplamiającą. ■ Nigdy nie dawać razem do szuflady na środki piorące płynnego środka piorącego i soli do odplamiania.
Na uprany praniu przyczepione są szare, elastyczne pozostałości.	Dozowanie środka piorącego było zbyt małe. Pranie było mocno zabrudzone tłuszczem (olejki, maści). ■ Przy tak zabrudzonym praniu należy albo dodać więcej środka piorącego albo zastosować środek piorący w płynie. ■ Przed następnym praniem uruchomić program piorący 60°C z płynnym środkiem piorącym bez ładu.

Problem	Przyczyna i postępowanie
Na upranych ciemnych tekstyliach znajdują się białe pozostałości, podobne do proszku do prania.	<p>Środek piorący zawiera składniki nierozpuszczalne w wodzie (zeolity) do odwapniania wody. To one osadzają się na tekstyliach.</p> <ul style="list-style-type: none"> ■ Proszę spróbować usunąć pozostałości szczoteczką po wyschnięciu. ■ W przyszłości ciemne tkaniny prać w środkach piorących bez zeolitów. Płynne środki piorące najczęściej nie zawierają żadnych zeolitów. ■ Prać tekstylia w programie <i>Ciemne/Jeans</i>.

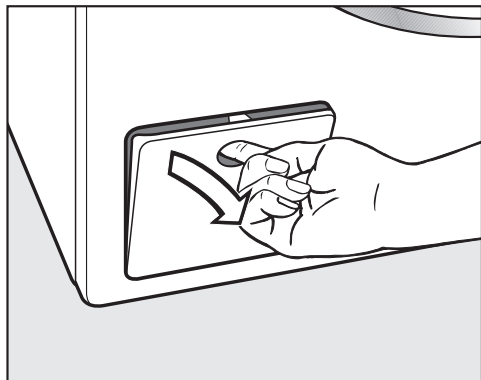
Nie można otworzyć drzwiczek

Problem	Przyczyna i postępowanie
Drzwiczki nie dają się otworzyć podczas prania.	<p>Podczas prania bęben jest zablokowany.</p> <ul style="list-style-type: none"> ■ Postępować według wskazówek w rozdziale „5. Uruchamianie programu”, punkt „Dokładanie/Wyjmowanie prania podczas trwania programu”.
Po przerwaniu programu na wyświetlaczu czasu są pokazywane rotujące paski []...[]...[]....	<p>W celu ochrony przed oparzeniami nie można otworzyć drzwiczek przy temperaturze kąpeli piorącej wyższej niż 55 °C.</p> <ul style="list-style-type: none"> ■ Poczekać, aż temperatura w bębnie opadnie i zgasną rotujące paski na wyświetlaczu czasu.
Na wyświetlaczu czasu pokazywane jest na zmianę F i 35	<p>Zamek drzwiczek jest zablokowany.</p> <ul style="list-style-type: none"> ■ Wezwać serwis.

Co robić, gdy...

Otwieranie drzwiczek przy zatkany odpływie i/lub braku prądu

- Wyłączyć pralkę.



- Otworzyć klapkę pompy spustowej.

Zatkany odpływ

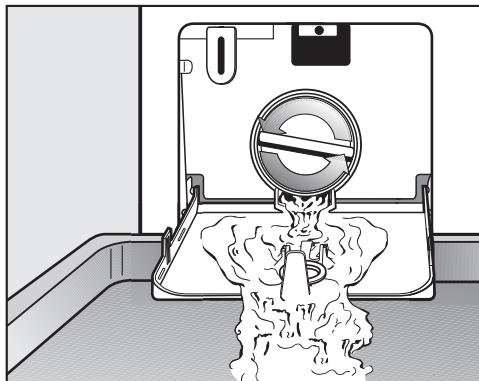
Gdy odpływ jest zatkany, w pralce może znajdować się większa ilość wody.

⚠ Niebezpieczeństwo odniesienia oparzeń przez gorącą kąpiel piorącą. Jeśli tuż przedtem odbywało się pranie w wysokiej temperaturze, wypływająca kąpiel piorąca jest gorąca. Ostrożnie spuścić kąpiel piorącą.

Proces opróżniania

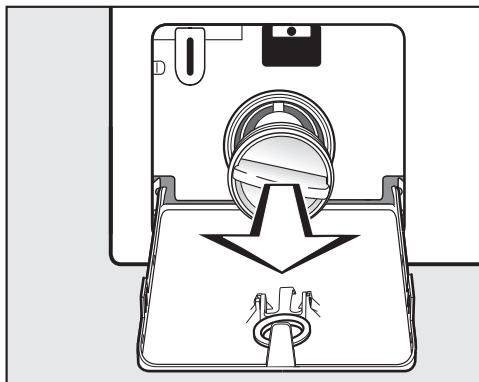
Nie wykręcać całkowicie filtra odpływowego.

- Podstawić jakieś naczynie pod klapkę, np. uniwersalną blachę do pieczenia.

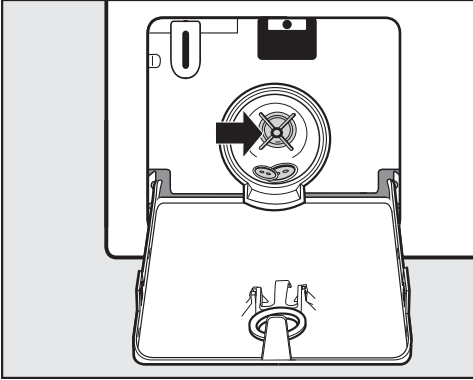


- Odkręcać powoli filtr odpływowy, aż zacznie wypływać woda.
- Dokręcić z powrotem filtr odpływowy, żeby przerwać wypływanie wody.

Jeśli nie wypływa już więcej woda:



- Wykręcić całkowicie filtr odpływowy.

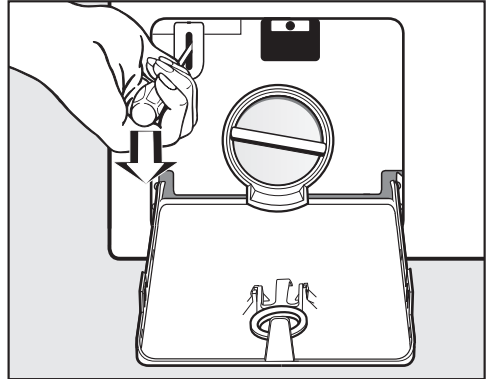


- Wyczyścić dokładnie filtr odpływowy.
- Sprawdzić, czy skrzydełka pompy spustowej łatwo się obracają, ew. usunąć ciała obce (guziki, monety itp.) i wyczyścić wnętrze.
- Założyć z powrotem filtr odpływowy i dobrze go dokręcić.
- Zamknąć klapkę pompy spustowej.

⚠ Szkody przez wypływającą wodę
Jeśli filtr odpływowy nie zostanie z powrotem założony i dobrze dokręcony, z pralki będzie wypływać woda. Założyć z powrotem filtr odpływowy i dobrze go dokręcić.

Otwieranie drzwiczek

⚠ Niebezpieczeństwo odniesienia zranień przez obracający się bęben. Przy sięganiu do bębna znajdującego się jeszcze w ruchu zachodzi znaczne ryzyko odniesienia obrażeń. Przed wyjęciem prania zawsze należy się upewnić, że bęben jest nieruchomy.



- Odblokować drzwiczki za pomocą śrubokręta.
- Otworzyć drzwiczki przez pociągnięcie.

Serwis

Na stronie www.miele.pl/serwis można uzyskać informacje dotyczące samodzielnego usuwania usterek i części zamiennych Miele.

Kontakt w przypadku wystąpienia usterek

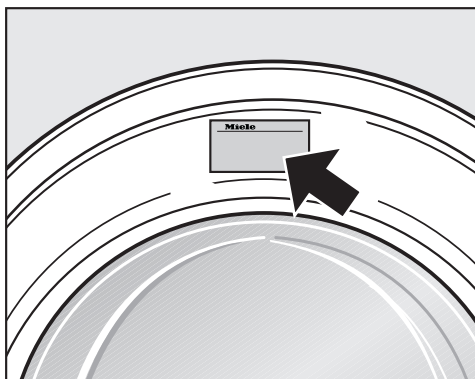
W razie wystąpienia usterek, których nie można usunąć samodzielnie, proszę powiadomić np. sprzedawcę Miele lub serwis Miele.

Wizytę technika serwisowego Miele można zamówić online na stronie www.miele.pl w zakładce Serwis.

Dane kontaktowe serwisu Miele znajdują się na końcu tego dokumentu.

Serwis wymaga podania oznaczenia modelu i numeru fabrycznego urządzenia (Fabr./SN/Nr.). Obie te informacje znajdują się na tabliczce znamionowej.

Tabliczkę znamionową można znaleźć przy otwartych drzwiczkach powyżej szyby drzwiczek.



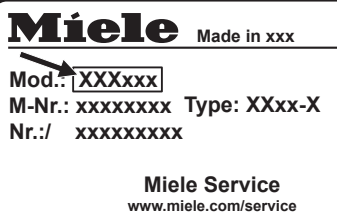
Wyposażenie dodatkowe

Wyposażenie dodatkowe dla tej pralki można nabyć w sklepach specjalistycznych lub w serwisie firmy Miele.

Baza danych EPREL

Od 1 marca 2021 informacje dotyczące etykietowania energetycznego i wymogi dotyczące ekoprojektu będą dostępne w europejskiej bazie danych o produktach (EPREL). Bazę danych o produktach można znaleźć pod następującym linkiem <https://eprel.ec.europa.eu/>. Tutaj zostaną Państwo poproszeni o wprowadzenie identyfikatora modelu dostawcy.

Identyfikator modelu dostawcy znajduje się na tabliczce znamionowej.

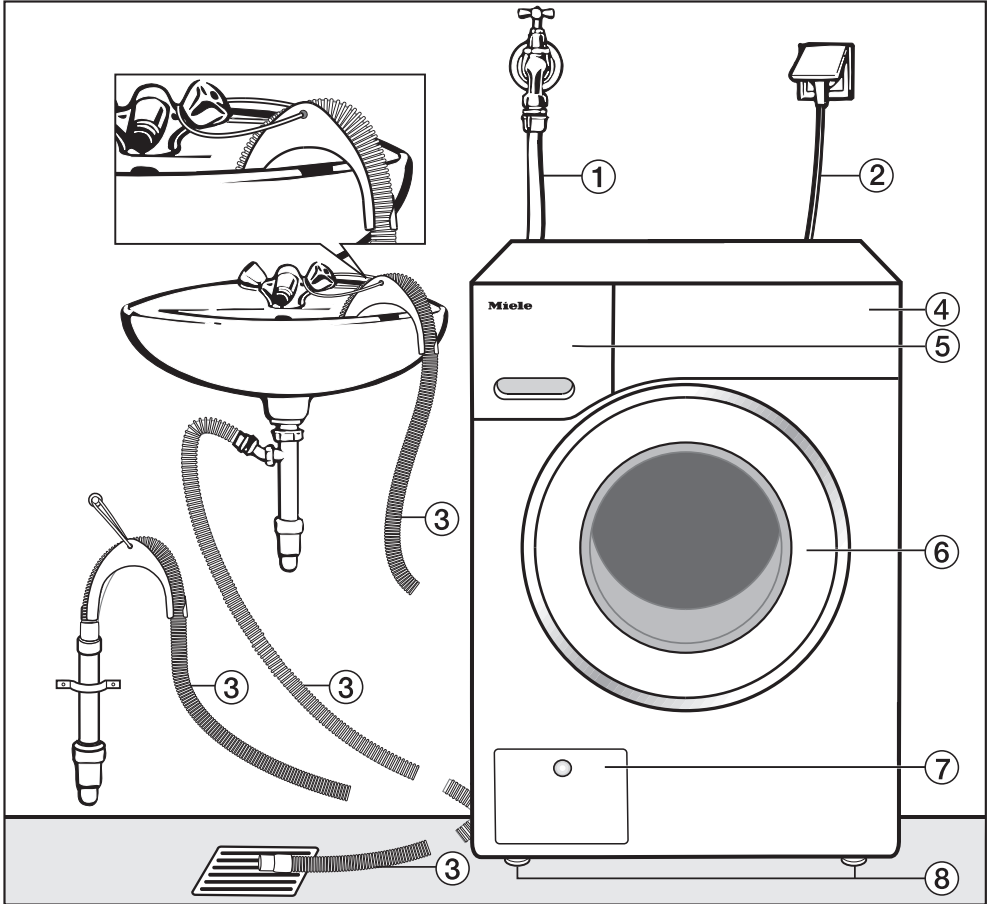


Gwarancja

Okres gwarancji wynosi 2 lata.

Dalsze informacje można znaleźć w warunkach gwarancji dostarczonych wraz z urządzeniem.

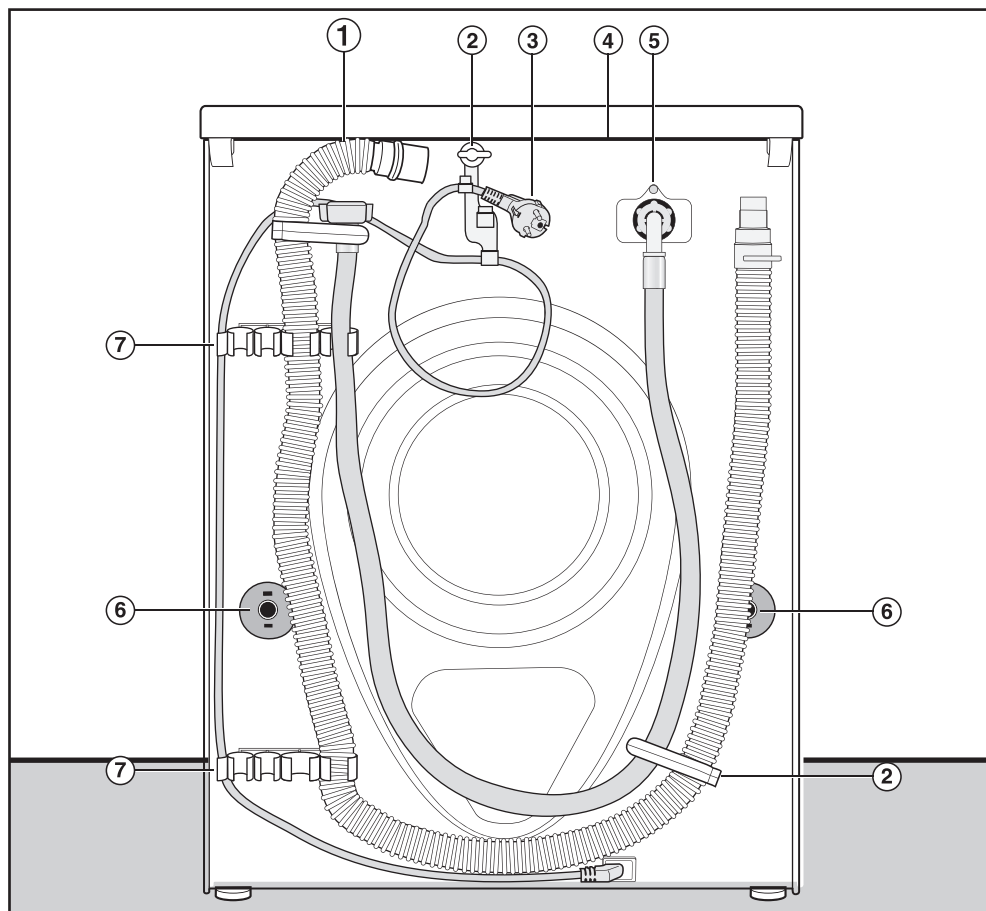
Widok z przodu



- ① Wąż doprowadzający wodę (odporny na ciśnienie do 7000 kPa)
- ② Przyłącze elektryczne
- ③ Wąż odpływowy z kabłąkiem (w zestawie) z różnymi możliwościami odprowadzania wody
- ④ Panel sterowania
- ⑤ Szuflada na środki piorące
- ⑥ Drzwiczki
- ⑦ Kłapka filtra odpływowego, pompy spustowej i odblokowywania awaryjnego
- ⑧ Cztery nóżki regulowane na wysokość

Instalacja

Widok z tyłu



- ① Wąż odpływowy
- ② Uchwyty transportowe na węże doprowadzające i odpływowe oraz kabel elektryczny
- ③ Przyłącze elektryczne
- ④ Występ pokrywy z możliwością uchwycenia do celów transportowych
- ⑤ Wąż doprowadzający wodę (odporny na ciśnienie do 7000 kPa)
- ⑥ Krążki zabezpieczające z drążkami transportowymi
- ⑦ Uchwyty transportowe na węże doprowadzające i odpływowe i uchwyt na wyjęte drążki transportowe

Miejsce ustawienia

Najlepszym podłożem do ustawienia jest strop betonowy. W przeciwieństwie do stropów z belek drewnianych lub innych stropów o „miękkich“ właściwościach jest on w niewielkim stopniu narażony na wibracje przy wirowaniu.


Proszę przestrzegać:

- Ustawić pralkę poziomo i stabilnie.
- Nie ustawiać pralki na miękkich okładzinach podłogowych, ponieważ w przeciwnym razie pralka będzie wibrować podczas wirowania.

Przy ustawieniu na stropie z belek drewnianych:

- Ustawić pralkę na płycie ze sklejki (przynajmniej 59 x 52 x 3 cm). Płyta powinna być skręcona w możliwie wielu punktach z belkami nośnymi, nie tylko z deskami podłogowymi.


Wskazówka: Ustawiać możliwie blisko narożnika pomieszczenia. Każdy strop jest tutaj najbardziej stabilny.

 Niebezpieczeństwo odniesienia zranień przez niezabezpieczoną pralkę.

Przy ustawieniu na cokole budowlanym (cokół betonowy lub murowany) pralka musi być zabezpieczona przed upadkiem i zsunięciem.

Zabezpieczyć pralkę za pomocą pałąków mocujących (Mocowanie do podłoża MTS) (dostępne w sklepach specjalistycznych Miele lub w serwisie Miele).

Przenoszenie pralki na miejsce ustawienia

 Niebezpieczeństwo odniesienia zranień przez niezamocowaną pokrywę.

Może się zdarzyć, że w nadzwyczajnych okolicznościach tylne mocowanie pokrywy stanie się łamliwe. Pokrywa może się wówczas oderwać przy przenoszeniu.

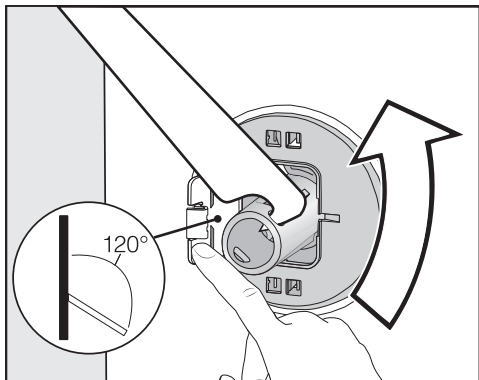
Sprawdzić wytrzymałość występu pokrywy przed przenoszeniem.

- Przenieść pralkę za przednie nóżki urządzenia i tylny występ pokrywy.

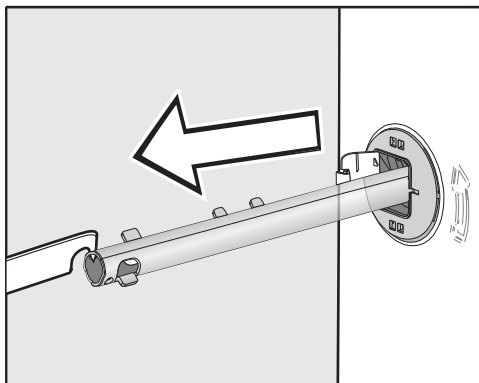
Instalacja

Demontaż zabezpieczenia transportowego

Wycinanie lewego drążka transportowego

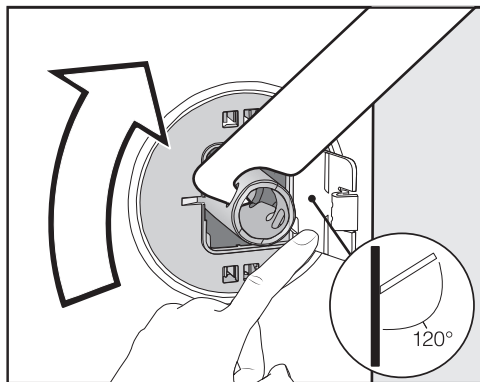


- Nacisnąć klapkę na zewnątrz i obrócić drążek transportowy o 90° za pomocą załączonego klucza płaskiego.

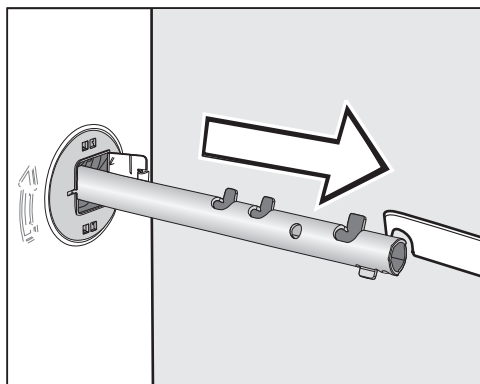


- Wyciągnąć drążek transportowy.

Wycinanie prawego drążka transportowego



- Nacisnąć klapkę na zewnątrz i obrócić drążek transportowy o 90° za pomocą załączonego klucza płaskiego.



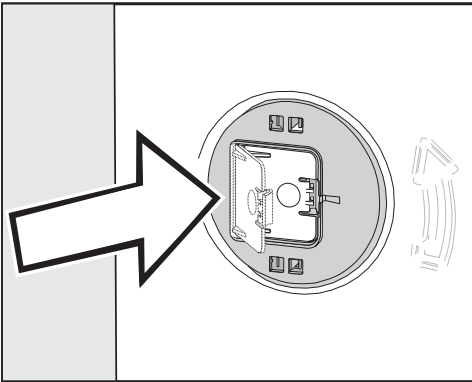
- Wyciągnąć drążek transportowy.

Zamykanie otworów

⚠ Niebezpieczeństwo zranień przez ostre krawędzie.

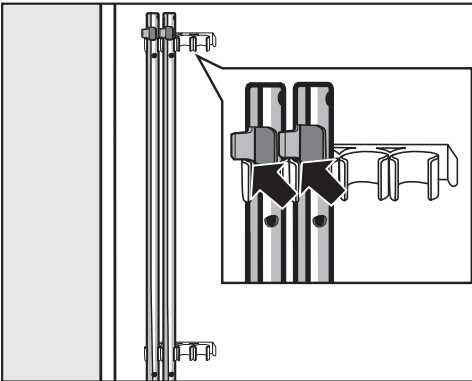
Przy sięganiu do niezasklepionych otworów istnieje niebezpieczeństwo odniesienia zranień.

Zaślepić otwory po wyjętym zabezpieczeniu transportowym.



- Docisnąć dobrze klapki, aż do zatrzaśnięcia.

Mocowanie drążków transportowych



- Zamocować drążki transportowe na tylnej ścianie pralki. Zwrócić uwagę na to, żeby górne zaczepy znajdowały się nad uchwytami.

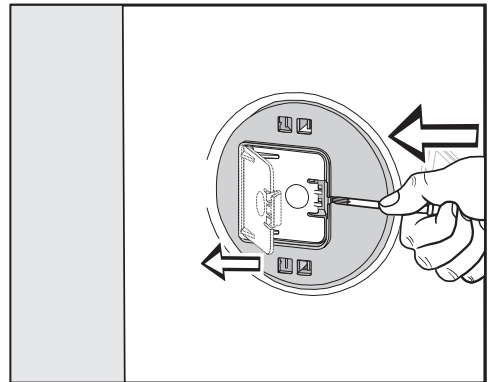
⚠ Szkody przez nieprawidłowy transport.

Przy transporcie bez zabezpieczenia transportowego pralka może zostać uszkodzona.

Zachować zabezpieczenie transportowe. Przed transportem pralki (np. w przypadku przeprowadzki) zamocować z powrotem zabezpieczenie transportowe.

Montaż zabezpieczenia transportowego

Otwieranie kłapek



- Nacisnąć na zaczep za pomocą spiczastego przedmiotu, np. wąskiego śrubokręta.

Kłapka się otwiera.

Montowanie drążków transportowych

- Dokonać montażu w kolejności odwrotnej do demontażu.

Wskazówka: Unieść nieco bęben, żeby ułatwić wsunięcie drążków transportowych.

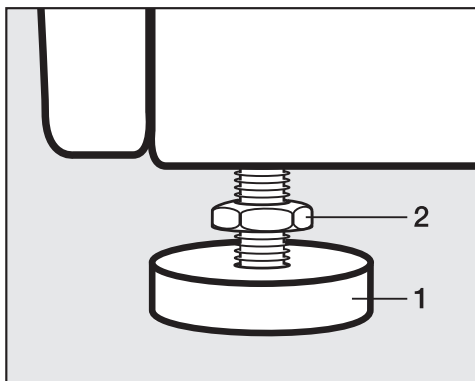
Instalacja

Wyrównywanie

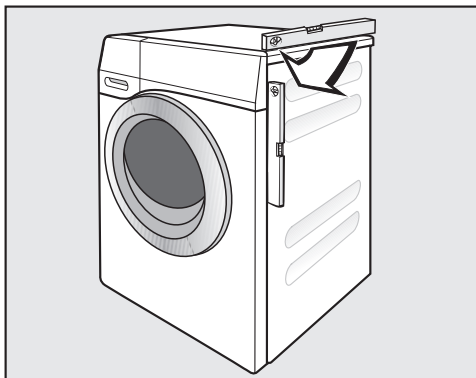
Pralka musi stać pionowo i równo na wszystkich czterech nóżkach, aby zagwarantować jej bezusterkową pracę. Nieprawidłowe ustawienie podnosi zużycie wody i energii, a pralka może się przemieszczać.

Wykręcanie i kontrowanie nóżek

Wyrównywanie pralki następuje za pośrednictwem czterech wykręcanych nóżek. W stanie fabrycznym wszystkie nóżki są wkręcone do końca.



- Odkręcić nakrętkę kontrolującą **2** za pomocą załączonego klucza płaskiego w kierunku ruchu wskazówek zegara. Wykręcić nakrętkę kontrolującą **2** razem z nóżką **1**.




- Sprawdzić za pomocą poziomicy, czy pralka jest wypoziomowana.
- Przytrzymać nóżkę **1** za pomocą szczypiec hydraulicznych. Dokręcić nakrętkę kontrolującą **2** z powrotem do obudowy za pomocą załączonego klucza płaskiego.

⚠ Szkody przez nieprawidłowo ustawioną pralkę.

W przypadku niezakontrolowanych nóżek istnieje niebezpieczeństwo, że pralka będzie się przesuwać.

Dokręcić dobrze do obudowy wszystkie cztery nóżki kontrolujące. Sprawdzić także nóżki, które nie były wykręcane przy wyrównywaniu.

Zabudowa pod blatem roboczym

 Niebezpieczeństwo porażenia prądem przez odsłonięte kable. Przy zdemontowanej pokrywie mogą zostać dotknięte elementy znajdujące się pod napięciem.
Nie demontować pokrywy pralki.

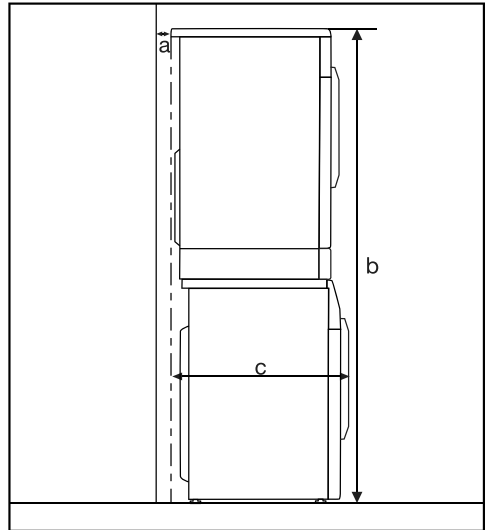
Ta pralka może zostać w całości (wraz z pokrywą) wsunięta pod blat roboczy, gdy znajduje się on na wystarczającej wysokości.

Słupek pralka-suszarka

Pralka może zostać ustawiona z suszarką Miele w formie słupka. W tym celu wymagany jest zestaw pośredni* (WTV).

Części oznaczone * można nabyć na indywidualne zamówienie w handlu specjalistycznym lub w serwisie firmy Miele.

Uwaga:



- a** = przynajmniej 2 cm
- b** = zestaw prosty: 172 cm
zestaw z szufladą: 181 cm
- c** = 68 cm

Instalacja

System zabezpieczający przed wylaniem wody

System zabezpieczający przed wylaniem wody Miele gwarantuje kompleksową ochronę przed uszkodami wodnymi spowodowanymi przez pralkę.

Zasadniczo system składa się z następujących części składowych:

- wąż dopływowy
- elektronika i zabezpieczenie przeciw-wypływowo i antyprzelewowe
- wąż odpływowy

Wąż dopływowy

- zabezpieczenie przed rozerwaniem węża

Odporność ciśnieniowa węża dopływowego na rozerwanie przekracza 7000 kPa.

Elektronika i obudowa


- Wanna podłogowa: Woda wyciekająca z powodu nieszczelności pralki jest zbierana w wannie podłogowej. Przełącznik pływakowy spowoduje zamknięcie zaworu doprowadzającego wodę. Dopływ wody zostaje zablokowany, a woda znajdująca się w zbiorniku kąpielii piorącej zostaje odpompowana.
- Ochrona przed wyciekami: Wypływająca woda, która nie wycieka do wanny podłogowej, zostaje rozpoznana. Dopływ wody zostaje zablokowany, a woda znajdująca się w zbiorniku kąpielii piorącej zostaje odpompowana.
- Ochrona przed przelaniem: Zapobiega przelaniu pralki przez niekontrolowany dopływ wody. Jeśli stan wody podniesie się powyżej określonego poziomu,

zostaje włączona pompa spustowa i woda jest odpompowywana w sposób kontrolowany.

Wąż odpływowy

Wąż odpływowy jest zabezpieczony systemem wentylacyjnym. W ten sposób zapobiega się zasysaniu pustej zawartości pralki.

Dopływ wody

 Zagrożenie zdrowia i szkody przez zanieczyszczoną wodę zasilającą.

Jakość wody zasilającej musi odpowiadać zaleceniom dla wody pitnej w kraju użytkowania pralki.

Zawsze podłączać pralkę do ujęcia wody pitnej.

Ciśnienie wody w przyłączy musi się zawierać w przedziale pomiędzy 100 kPa i 1000 kPa. Jeśli ciśnienie w przyłączy jest wyższe niż 1000 kPa, należy zainstalować ciśnieniowy zawór redukcyjny.

Do podłączenia wymagany jest zawór odcinający z gwintem $\frac{3}{4}$ ". Jeśli nie ma zaworu odcinającego, wówczas pralka może zostać podłączona do instalacji wody pitnej wyłącznie przez uprawnionego instalatora.

Pralka nie jest przystosowana do podłączenia do ciepłej wody. Nie podłączać pralki do przyłącza ciepłej wody.

Podłączanie węża dopływowego

- Przykręcić wąż dopływowy do gwintu dopływu wody za pomocą nakrętki.
- Otworzyć powoli zawór wody i skontrolować, czy połączenie jest szczelne.
- W razie potrzeby skorygować osadzenie uszczelki i samo połączenie gwintowe.

Konserwacja

W razie wymiany stosować wyłącznie oryginalne węże Miele z odpornością na rozerwanie przekraczającą 7000 kPa.



Szkody przez zabrudzenia w wodzie.

W celu ochrony zaworu dopływowego pralka posiada jedno sitko w wolnym końcu węża dopływowego i jedno sitko w króćcu dopływowym.

Nie usuwać żadnego z tych dwóch siatek.

Wypożyczenie dodatkowe - przedłużenie węża

Jako wyposażenie dodatkowe w handlu specjalistycznym lub w serwisie Miele dostępne są węże o długości 2,5 lub 4,0 m.

Odpływ wody

Kąpiel piorąca jest odpompowywana przez pompę spustową o wysokości odpompowywania 1 m. Aby nie utrudniać odpływu wody, wąż musi być ułożony bez załamań.

W razie potrzeby wąż może zostać przedłużony nawet do 5 m. Wyposażenie jest do nabycia w handlu specjalistycznym lub w serwisie Miele.

Dla wysokości odpompowywania przekraczających 1 m (maksymalnie do 1,8 m) w sklepach specjalistycznych lub w serwisie firmy Miele można nabyć zamienną pompę spustową.

Przy wysokości odpływu 1,8 m wąż może zostać przedłużony do 2,5 m. Wyposażenie jest do nabycia w handlu specjalistycznym lub w serwisie Miele.

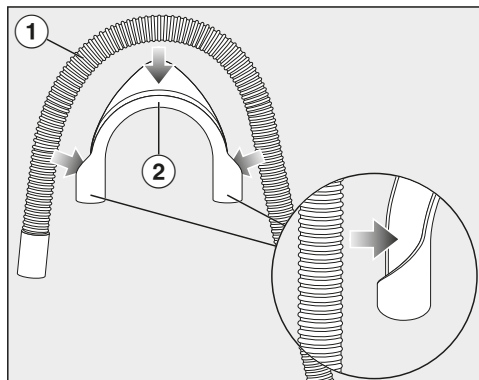
Możliwości odprowadzenia wody:

1. Zawieszenie w umywalce lub w zlewie.
Proszę przestrzegać.
 - Zabezpieczyć wąż przed ześlizgnięciem!
 - Jeżeli woda jest odprowadzana do umywalki, musi wystarczająco szybko odpływać. W przeciwnym razie zachodzi niebezpieczeństwo, że woda może się przelać lub część odpompowywanej wody zostanie zassana z powrotem do pralki.
2. Podłączenie do plastikowej rury kanalizacyjnej z mufą gumową (syfon nie jest bezwzględnie konieczny).
3. Odpływ do kratki ściekowej w podłodze.
4. Podłączenie do umywalki za pomocą króćca plastikowego.

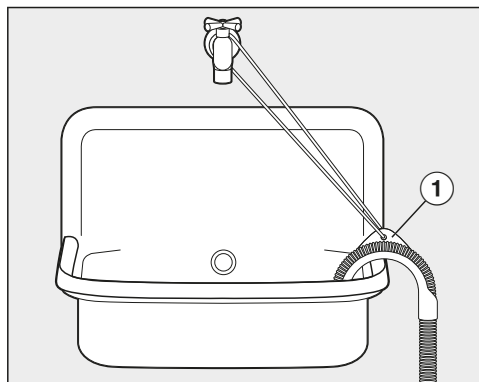
Instalacja

Stosowanie kabłąka

Aby uniknąć zsuwania węża odpływowego, należy zastosować kabłąk dostarczony wraz z urządzeniem.

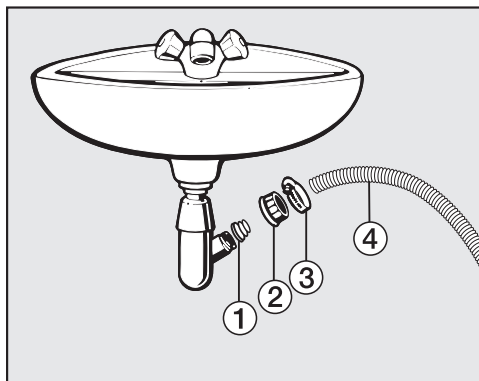


- Zamocować kabłąk (2) na węży odpływowym (1).



- Zawiesić węży odpływowy w umywalce.
- Zabezpieczyć kabłąk przed ześlizgnięciem za pomocą opaski i ucha (1).

Bezpośrednie podłączenie do syfonu umywalkowego



- ① Adapter
- ② Nakrętka do syfonu umywalkowego
- ③ Opaska zaciskowa
- ④ Końcówka węża

- Zainstalować adapter (1) do syfonu umywalkowego za pomocą nakrętki (2).
- Nasadzić końcówkę węża (4) na adapter (1).
- Zaciągnąć opaskę zaciskową (3) śrubokrętem bezpośrednio za nakrętką.

Podłączenie elektryczne

Pralka jest fabrycznie wyposażona w gotową do podłączenia wtyczkę ochronną.

Ustawić pralkę w taki sposób, żeby gniazdo było swobodnie dostępne. Jeśli gniazdo nie jest swobodnie dostępne, proszę się upewnić, że po stronie instalacji dostępne jest urządzenie rozłączające wszystkie bieguny.




Zagrożenie pożarowe przez przeżranie.

Użytkowanie pralki za pośrednictwem gniazd wielokrotnych i przedłużaczy może doprowadzić do przecięcia kabla.

Ze względów bezpieczeństwa nie należy stosować żadnych gniazd wielokrotnych ani przedłużaczy.

Instalacja elektryczna musi być wykonana zgodnie z obowiązującymi normami.


Ze względów bezpieczeństwa zalecamy zabezpieczenie obwodu elektrycznego, do którego przyłączona jest pralka, za pomocą wyłącznika różnicowoprądowego (RCD) typu .

Uszkodzony kabel zasilający może zostać wymieniony wyłącznie na specjalny kabel zasilający takiego samego typu (dostępny w serwisie Miele). Ze względów bezpieczeństwa wymiana może zostać dokonana wyłącznie przez wykwalifikowanego fachowca lub serwis Miele.

Informacje dotyczące wartości znamionowych i odpowiedniego zabezpieczenia są zamieszczone w tej instrukcji użytkowania lub na tabliczce znamionowej. Porównać te dane z danymi przyłącza elektrycznego w miejscu instalacji. W razie wątpliwości należy zasięgnąć opinii elektryka.

Możliwa jest czasowa lub stała praca na autonomicznym lub niezsynchroizowanym z siecią systemie zasilania (jak np. mikro sieci, systemy rezerwowe). Warunkiem dla takiej eksploatacji jest, żeby system zasilania odpowiadał specyfikacji EN 50160 lub porównywalnej. Środki ochronne przewidziane w instalacji domowej i w tym produkcie Miele muszą być skuteczne w swojej funkcji i działaniu również w trybie pracy autonomicznej lub niezsynchroizowanej z siecią, albo muszą być zastąpione przez równoważne środki w instalacji (patrz np. VDE-AR-E 2501-2).

Dane eksploatacyjne

Programy	Załadunek kg	Energia kWh	Woda litry	Czas trwania godz:min	Temperatura ¹ °C	Wilgotność resztkowa %	Ilość obrotów obr/min
ECO 40-60*	8,0	0,664	62,30	3:39	35	52,50	1400
	4,0	0,396	53,70	2:48	29	51,60	1400
	2,0	0,190	28,20	2:29	25	57,30	1400
Bawełna	8,0	1,650	60,00	2:59	60	53,00	1400
	20 ³	0,420	66,00	3:09	23	53,00	1400
Tkaniny delikatne	4,0	0,600	58,00	2:29	34	30,00	1200
Expres 20 ²	3,5	0,230	30,00	0:20	30	60,00	1200
Wełna 	2,0	0,230	35,00	0:39	30	30,00	1200

* Program testowy do zachowania zgodności z przepisami prawnymi Unii Europejskiej dotyczącymi ekoprojektu nr 2019/2023 i etykietowania energetycznego zgodnie z rozporządzeniem nr 2019/2014.

- 1 maksymalna temperatura prania osiągnięta podczas prania głównego
- 2 uaktywniona funkcja dodatkowa *Program skrócony*
- 3 20 °C program do lekko zabrudzonych tkanin bawełnianych

Wskazówka dla użytkownika

Dane eksploatacyjne mogą odbiegać od podanych wartości w zależności od ciśnienia wody, twardości wody, temperatury pobieranej wody, temperatury pomieszczenia, rodzaju prania, ilości prania, wahań napięcia w sieci elektrycznej i wybranych funkcji dodatkowych.

Dane techniczne

Wysokość	850 mm
Szerokość	596 mm
Głębokość	636 mm
Głębokość przy otwartych drzwiczkach	1054 mm
Wysokość w zabudowie podblatowej	850 mm
Szerokość w zabudowie podblatowej	600 mm
Ciężar	ok. 85 kg
Zdolność załadunkowa	8,0 kg suchego prania
Napięcie zasilające	patrz tabliczka znamionowa
Moc przyłączeniowa	patrz tabliczka znamionowa
Zabezpieczenie	patrz tabliczka znamionowa
Dane eksploatacyjne	patrz rozdział Dane eksploatacyjne
Dynamiczne ciśnienie wody minimalnie	100 kPa (1 bar)
Dynamiczne ciśnienie wody maksymalnie	1000 kPa (10 bar)
Długość węża dopływowego	1,60 m
Długość węża odpływowego	1,50 m
Długość kabla przyłączeniowego	2,00 m
Wysokość odpompowywania maksymalnie	1,00 m
Odległość odpompowywania maksymalnie	5,00 m
Diody świetlne LED	Klasa 1
Znaki certyfikacyjne	patrz tabliczka znamionowa
Pobór mocy w trybie wyłączenia	0,30 W

Funkcje programowane

Za pomocą funkcji programowanych można dopasować elektronikę pralki do indywidualnych wymagań. Funkcje programowane można w każdej chwili zmienić.

Otwieranie poziomu programowania

Programowanie odbywa się w 8 krokach (1, 2, 3 ... 8) za pomocą przycisków dotykowych.

Warunki wstępne:

- Pralka jest włączona (programator jest ustawiony na jednym z programów prania).
- Drzwiczki pralki są otwarte.

- 1 Nacisnąć przycisk dotykowy ►|| i przytrzymać go naciśniętym podczas wykonywania kroków 2 i 3.
- 2 Zamknąć drzwiczki pralki.

Proszę poczekać, aż napis *Start/Dokładanie prania* zacznie się świecić stale ...

- 3 ... a następnie puścić przycisk dotykowy ►||.

Na wyświetlaczu czasu pokazywane jest *P13*.

Wybieranie i odwoływanie funkcji programowanej

Numer funkcji programowanej jest prezentowany na wyświetlaczu czasu poprzez *P* w kombinacji z liczbą: np. *P13*.

- 4 Naciskając przycisk dotykowy ▲ wybiera się po kolei następną funkcję programowaną:

Funkcje programowane	
<i>P13</i>	Dźwięk przycisków
<i>P14</i>	Kod PIN
<i>P22</i>	Sposób wyłączenia elementów wskazań
<i>P24</i>	Pamięć
<i>P26</i>	Dodatkowy czas prania wstępnego Bawełna
<i>P27</i>	Czas namaczania
<i>P28</i>	Tryb łagodny
<i>P29</i>	Obniżenie temperatury
<i>P30</i>	Woda plus
<i>P31</i>	Poziom Woda plus
<i>P32</i>	Maksymalny poziom płukania
<i>P33</i>	Szczędzanie kąpeli
<i>P34</i>	Ochrona przed zagniataniem
<i>P49</i>	Obniżone ciśnienie wody

- Nacisnąć przycisk dotykowy ►||, żeby potwierdzić funkcję programowaną.

Modyfikowanie i zapisywanie funkcji programowanych

Funkcję programowaną można włączyć/ wyłączyć lub wybrać różne opcje.

- 6 Naciskając przycisk dotykowy ▲ przełącza się funkcję programowaną (wł./wył.) lub wybiera jedną z opcji:

Funkcja programowana	możliwe ustawienia				
	-00	-01	-02	-03	-04
P13	●	✓			
P14	✓	●			
P22	✓	●			
P24	✓	●			
P26	✓	●	●	●	
P27		✓	●	●	●
P28	✓	●			
P29	✓	●			
P30		✓	●	●	
P31		✓	●	●	●
P32	✓	●			
P33	✓	●			
P34	●	✓			
P49	✓	●			

- = możliwość wyboru
- ✓ = ustawienie fabryczne

7 Nacisnąć przycisk dotykowy ►II, żeby potwierdzić wybór.

Teraz wyświetlany jest ponownie numer funkcji programowanej, np.: P13.

Opuszczanie poziomu programowania

8 Obrócić pokrętkę programatora na ☺.

Programowanie zostaje zapamiętane na stałe. Można je w każdej chwili zmienić.

P13 Dźwięk przycisków

Naciśnięcie przycisku dotykowego zostaje potwierdzone sygnałem akustycznym.

Ustawienia

- 00 = dźwięk przycisków jest wyłączony
- 01 = dźwięk przycisków jest włączony (**ustawienie fabryczne**)

P14 Kod PIN

Kod PIN chroni pralkę przez nieuprawnionym użyciem.

Przy uaktywnionym kodzie PIN po włączeniu należy wprowadzić kod PIN, żeby móc obsługiwać pralkę.

Ustawienia

- 00 = kod PIN jest wyłączony (**ustawienie fabryczne**)
- 01 = kod PIN jest włączony

Obsługa pralki z kodem PIN

Kod brzmi **125** i nie można go zmienić.

■ Włączyć pralkę.

Na wyświetlaczu czasu pokazywane jest 0__ i 0 miga jako wezwanie do wprowadzenia kodu.

■ Nacisnąć przycisk dotykowy ▲.

Na wyświetlaczu czasu pokazywane jest: 1__.

■ Potwierdzić cyfrę przyciskiem dotykowym ►II.

Pierwsza cyfra została zapamiętana i teraz można wprowadzić drugą cyfrę za pomocą przycisku dotykowego ▲.

■ Wprowadzić również drugą i trzecią cyfrę i potwierdzić cyfry za pomocą przycisku dotykowego ►II.

Blokada jest zniesiona. Program piorący może zostać wybrany i uruchomiony.

Funkcje programowane

P22 Sposób wyłączenia elementów wskazań

W celu oszczędzania energii elementy obsługi zostają wygaszone po 10 minutach.

Ustawienia

-00 = **wył. (ustawienie fabryczne)**
Elementy wskazań nie będą wygaszane przy włączonej pralce.

-01 = **wł.**
Elementy wskazań zostaną wygaszone po 10 minutach, gdy nastąpił start programu.

Ale: Po upływie zaprogramowanego czasu opóźnienia startu, po zakończeniu programu lub na koniec ochrony przed zagniataniem elementy wskazań zostaną włączone na 10 minut.

P24 Pamięć

Po starcie programu pralka zapamiętuje ostatnio wybrane ustawienia programu prania (temperatura, ilość obrotów i niektóre funkcje dodatkowe).

Przy ponownym wybraniu programu prania pralka wyświetla zapamiętane ustawienia.

Ustawienia

-00 = pamięć jest wyłączona (**ustawienie fabryczne**)

-01 = pamięć jest włączona

P26 Dodatkowy czas prania wstępnego Bawełna

Jeśli mają Państwo szczególne wymagania wobec prania wstępnego, można przedłużyć czas trwania prania wstępnego.

Ustawienia

-00 = **bez** przedłużenia czasu prania wstępnego (**ustawienie fabryczne**)

-01 = **+ 6 minut** przedłużenia czasu prania wstępnego

-02 = **+ 9 minut** przedłużenia czasu prania wstępnego

-03 = **+ 12 minut** przedłużenia czasu prania wstępnego

P27 Czas namaczania

Czas namaczania można ustawić w zakresie pomiędzy 30 minut i 2 godziny.

Czas trwania można wybierać w krokach 30-minutowych. W przypadku wybrania funkcji dodatkowej *Namaczanie* stosowany jest wybrany czas.

Ustawienia

-01 = **30 minut** czasu namaczania (**ustawienie fabryczne**)

-02 = **1 godzina** czasu namaczania

-03 = **1 godzina 30 minut** czasu namaczania

-04 = **2 godziny** czasu namaczania

P28 Tryb łagodny

Przy uaktywnionym trybie łagodnym zostają zredukowane ruchy bębna. Dzięki temu lekko zabrudzone tekstylia mogą być prane łagodniej.

Tryb łagodny może zostać uaktywniony w programach *Bawełna* i *Tkaniny delikatne*.

Ustawienia

- 00 = tryb łagodny jest wyłączony (**ustawienie fabryczne**)
- 01 = tryb łagodny jest włączony

P29 Obniżenie temperatury

Na dużych wysokościach ulega obniżeniu punkt wrzenia wody. Na wysokościach przekraczających 2000 m n.p.m. Miele zaleca włączenie obniżenia temperatury, żeby uniknąć „gotowania” wody. Maksymalna temperatura zostaje obniżona do 80 °C, także gdy wybrana jest wyższa temperatura.

Ustawienia

- 00 = obniżenie temperatury jest wyłączone (**ustawienie fabryczne**)
- 01 = obniżenie temperatury jest włączone

P30 Woda plus

Istnieje możliwość ustalenia ilości wody stosowanej w przypadku wybrania funkcji dodatkowej *Woda +*.

Ustawienia

- 01 = stan wody (więcej wody) zostanie podwyższony przy praniu i przy płukaniu (**ustawienie fabryczne**)
- 02 = zostanie przeprowadzony dodatkowy cykl płukania
- 03 = woda zostanie podwyższona przy praniu i przy płukaniu i zostanie przeprowadzony dodatkowy cykl płukania

P31 Poziom Woda +

Poziom stanu wody przy aktywacji funkcji dodatkowej *Woda +* można podnieść na trzech poziomach.

Ustawienia

- 01 = bez dalszego podwyższania stanu wody (**ustawienie fabryczne**)
- 02 = podwyższenie stanu wody przy praniu i płukaniu o 1 poziom
- 03 = podwyższenie stanu wody przy praniu i płukaniu o 2 poziomy
- 04 = podwyższenie stanu wody przy praniu i płukaniu o 3 poziomy

Funkcje programowane

P32 Maksymalny poziom płukania

Stan wody przy płukaniu zawsze może zostać ustawiony na maksymalną wartość.

Ta funkcja jest ważna dla alergików, żeby osiągnąć dobre efekty płukania. Zwiększa się zużycie wody.

Ustawienia

- 00 = maksymalny poziom płukania jest wyłączony (**ustawienie fabryczne**)
- 01 = maksymalny poziom płukania jest włączony

P33 Schładzanie kąpeli

Na koniec prania głównego pralka pobiera do bębna dodatkową wodę, żeby schłodzić kąpiel piorącą.

Schładzanie kąpeli jest przeprowadzane w przypadku wybrania programu Bawełna przy temperaturze 70 °C i wyższej.

Schładzanie kąpeli powinno zostać uaktywnione:

- przy zawieszeniu węża odpływowego w umywalce lub zlewie, żeby uniknąć ryzyka odniesienia oparzeń.
- w budynkach, w których rury kanalizacyjne nie odpowiadają normie DIN 1986.

Ustawienia

- 00 = schładzanie kąpeli jest wyłączone (**ustawienie fabryczne**)
- 01 = schładzanie kąpeli jest włączone

P34 Ochrona przed zagniataniem

Ochrona przed zagniataniem redukuje tworzenie zagnieceń po zakończeniu programu.

Bębny porusza się jeszcze przez 30 minut po zakończeniu programu. Drzwiczki pralki można otworzyć w każdej chwili.

Ustawienia

- 00 = ochrona przed zagniataniem jest wyłączona
- 01 = ochrona przed zagniataniem jest włączona (**ustawienie fabryczne**)

P49 Obniżone ciśnienie wody

Przy ciśnieniu wody niższym niż 100 kPa (1 bar) pralka przerywa program z komunikatem błędu 3.

Jeśli nie można podwyższyć ciśnienia wody w instalacji, uaktywnienie tej opcji zapobiegnie przerwaniu programu.

Ustawienia

- 00 = obniżone ciśnienie wody jest wyłączone (**ustawienie fabryczne**)
- 01 = obniżone ciśnienie wody jest włączone

Dla tej pralki dostępne są środki piorące, środki do pielęgnacji tekstyliów, środki dodatkowe i środki do konserwacji urządzenia. Wszystkie produkty są przeznaczone do pralek Miele.

Te i wiele innych interesujących produktów można zamówić w sklepie internetowym Miele, w serwisie fabrycznym Miele oraz w sklepach specjalistycznych Miele.

Środki piorące

UltraWhite (proszek do prania)

- najlepsze rezultaty przy 20/30/40/60/95 °C
- lśniąca biel dzięki formule z aktywnym tlenem
- doskonałe usuwanie plam nawet w niskich temperaturach

UltraColor (płynny środek piorący)

- najlepsze rezultaty prania przy 20/30/40/60 °C
- z formułą ochrony kolorów dla intensywnych barw
- doskonałe usuwanie plam nawet w niskich temperaturach

WoolCare - delikatny środek piorący (płynny środek piorący)

- do wełny, jedwabiu i wszystkich delikatnych tkanin
- specjalny kompleks pielęgnacyjny z proteinami pszenicy i formułą ochrony kolorów
- najlepsze rezultaty prania przy 20/30/40/60 °C

Specjalne środki piorące

Te specjalne środki piorące są dostępne w kapsułkach dla wygodnego indywidualnego dozowania.

Caps Sport

- do tekstyliów syntetycznych
- neutralizuje zapachy dzięki zawartości absorberów zapachu
- zapobiega naładowaniu elektrostatycznemu odzieży
- zachowuje formę i oddychalność tekstyliów syntetycznych

Caps DownCare

- do tekstyliów puchowych
- zachowuje elastyczność i oddychalność puchu
- skuteczne czyszczenie i delikatna pielęgnacja dzięki lanolinie
- puch nie zbija się i pozostaje puszysty

Caps WoolCare

- środek piorący do wełny i tkanin delikatnych
- specjalny kompleks ochronny na bazie protein pszenicznych
- technologia ochrony włókien przed sfilcowaniem
- formuła ochrony kolorów dla delikatnego czyszczenia

Środki do prania i pielęgnacji

Środki do pielęgnacji tekstyliów



Te środki do pielęgnacji tekstyliów można nabyć w kapsułkach do wygodnego indywidualnego dozowania.

Kapsułki z płynem zmiękcżającym

- płyn zmiękcżający dla świeżego zapachu prania
- idealna czystość, świeży zapach i głębokie oczyszczenie
- dla miękkiego prania
- zapobiega naładowaniu elektrostatycznemu odzieży

Dodatki

Dodatki można nabyć w kapsułkach do wygodnego indywidualnego dozowania.

Cap Booster

- środek do usuwania plam o wysokiej skuteczności rozpuszczania plam
- technologia enzymatyczna przeciw uporczywym plamom
- odpowiedni do prania białego i kolorowego
- dla wyjątkowych rezultatów prania, również w niskich temperaturach

Konserwacja urządzenia

Odkamieniacz

- usuwa silne osady wapnia
- łagodny i delikatny dzięki naturalnemu kwasowi cytrynowemu
- chroni grzałkę, bęben i inne podzespoły

IntenseClean

- dla higienicznej czystości w pralkach
- usuwa tłuszcze, bakterie i wynikające stąd zapachy
- skuteczne i dokładne czyszczenie

Odwapniacz wody w tabletkach

- zredukowane dozowanie środków piorących przy twardej wodzie
- mniej pozostałości środków piorących na tekstyliach
- mniej chemii w ściekach dzięki redukcji dozowania środków piorących

Miele Sp. z o.o.
ul. Czerniakowska 87A
00-718 Warszawa
Tel. 22 335 00 00
www.miele.pl

Miele & Cie. KG
Carl-Miele-Straße 29
33332 Gütersloh
Niemcy

WEA 135

pl-PL



M.-Nr 12 727 430 / 00