

Návod na použitie a montáž Chladničky



Pred inštaláciou a uvedením do prevádzky si **bezpodmienečne** prečítajte návod na umiestnenie - inštaláciu - uvedenie do prevádzky. Ochránite tak seba a zabránite škodám.

Obsah

Bezpečnostné pokyny a varovné upozornenia	4
Váš príspevok k ochrane životného prostredia	14
Úspora energie	15
Popis prístroja	17
K 12010 S-2, K 12012 S-3	17
K 12020 S-1, K 12023 S-3	18
K 12024 S-3	19
ovládací prvok	20
Zapnutie a vypnutie chladničky	21
Pred prvým použitím	21
Zapnutie prístroja	21
Vypnutie prístroja.....	21
Pri dlhšej neprítomnosti.....	21
Správna teplota	22
... v chladiacej zóne.....	22
... v mraziacej zóne.....	23
Nastavenie teploty.....	23
Používanie zimného režimu	24
Optimálne zmrazenie.....	25
Zapnutie zimného režimu	25
Vypnutie zimného režimu	25
Skladovanie potravín v chladiacej zóne	26
Rozličné oblasti chladenia.....	26
Nevhodné pre chladiacu zónu.....	27
Pokyny pre nákup potravín.....	27
Správne skladovanie potravín	27
Usporiadanie vnútorného priestoru	28
Premiestnenie odkladacích plôch	28
Používanie rozdelených skladovacích priestorov	28
Premiestnenie odkladacej police/priehradky na fľaše	28
Mrazenie a skladovanie (v závislosti od modelu)	29
Používanie mraziacej priehradky	29
Čo sa stane pri zamrazení čerstvých potravín?.....	29
Uskladnenie hotových mrazených potravín.....	29
Zamrazovanie potravín	30
Rýchle chladenie nápojov	31

Príprava kociek ľadu	31
Rozmrazovanie	32
O rozmrazovaní	33
Čistenie a ošetrovanie	35
Upozornenia k čistiacemu prostriedku.....	35
Príprava chladničky na čistenie	35
Čistenie vnútorného priestoru a príslušenstva	35
Čistenie čela prístroja a bočných stien.....	36
Čistenie vetracích a odvetrávacích profilov.....	37
Zadná stena - čistenie kompresora a kovovej mriežky	37
Čistenie tesnenia na dvierkach.....	37
Uvedenie chladničky po čistení do prevádzky	37
Čo robiť, keď	38
Zmena LED osvetlenia	41
Príčiny zvukov	43
Servisná služba	44
Kontakt pri poruchách.....	44
Databáza EPREL	44
Záruka	44
Inštalácia	45
Pokyny pre umiestnenie	45
Kombinácie side-by-side	45
Miesto inštalácie.....	45
Požiadavky na vetranie a odvetrávanie	46
Chladiaca jednotka s uzavretými stenovými dištančnými prvkami.....	47
Umiestnenie chladničky	47
Vycentrovanie chladničky.....	48
Zabudovanie chladničky do kuchynskej linky	48
Rozmery prístroja	50
Zmena smeru otvárania dvierok	51
Preloženie dvierok mraziacej zóny	52
Previesť Kľúčky dverí	53
Zabudovanie prístroja.....	55
Elektrické pripojenie	56

Bezpečnostné pokyny a varovné upozornenia

Táto chladnička zodpovedá predpísaným bezpečnostným ustanoveniam. Neodborné použitie však môže viesť k poškodeniu osôb a vecí.

Pred uvedením chladničky do prevádzky si pozorne prečítajte návod na použitie a montáž. Uvádajú sa v ňom dôležité pokyny ohľadne montáže, bezpečnosti, použitia a údržby. Ochráňte tak seba a zabránite škodám na chladničke.

Na základe normy IEC 60335-1 Miele dôrazne upozorňuje na to, aby ste si bezpodmienečne prečítali a dodržiavali všetky informácie týkajúce sa inštalácie prístroja ako aj bezpečnostné upozornenia a výstrahy.

Miele nezodpovedá za škody, ktoré vzniknú v dôsledku nedodržania týchto pokynov.

Ponechajte si návod na použitie a montáž a odovzdajte ho prípadnému nasledujúcemu vlastníkovi.

Používanie na stanovený účel

► Chladnička je určená pre používanie v domácnosti a v podobných prostrediach ako napríklad

- v obchodoch, kanceláriách,
- v poľnohospodárskych usadlostiach
- v hoteloch, motelloch, penziónoch a ďalších typických obytných priestoroch pre zákazníkov.

Táto chladnička nie je určená pre používanie vo vonkajších priestoroch.

► Chladničku používajte výlučne v domácnosti na chladenie a skladovanie potravín, ako aj na skladovanie mrazených potravín, na mrazenie čerstvých potravín a na prípravu ľadu.

Všetky ostatné účely sú neprípustné.

Bezpečnostné pokyny a varovné upozornenia

► Chladnička nie je vhodná pre skladovanie a chladenie liekov, krvnej plazmy, laboratórnych preparátov alebo podobných látok alebo produktov, ktorých sa týka smernica pre medicínske produkty. Nesprávne použitie prístroja môže spôsobiť poškodenie alebo pokazenie skladovaného tovaru. Ďalej nie je prístroj vhodný pre prevádzku v priestoroch s nebezpečenstvom výbuchu.

Miele nezodpovedá za škody spôsobené použitím v rozpore so stanoveným účelom alebo nesprávnou obsluhou.

► Osoby (vrátanie detí), ktoré nie sú pre ich fyzické, zmyslové alebo duševné schopnosti, alebo kvôli svojej neskúsenosti alebo nevedomosti schopné chladničku sami bezpečne obsluhovať, musia byť počas obsluhy pod dozorom.

Tieto osoby smú chladničku používať bez dozoru len vtedy, keď boli poučené o bezpečnom používaní a pochopili vyplývajúce nebezpečenstvo.

Deti v domácnosti

► Deti mladšie ako 8 rokov sa nesmú samé pohybovať v blízkosti chladničky, iba ak sú pod stálym dozorom.

► Deti staršie ako 8 rokov môžu chladničku obsluhovať bez dozoru len vtedy, ak im bola jej obsluha vysvetlená tak, že ju dokážu bezpečne používať. Deti musia byť schopné rozoznať a chápať možné nebezpečenstvo v prípade chybnjej obsluhy.

► Deti nesmú bez dozoru chladničku čistiť ani vykonávať jej údržbu.

► Dávajte pozor na deti, ktoré sa zdržujú v blízkosti chladničky. Nikdy im nedovoľte, aby sa s chladničkou hrali.

► Nebezpečenstvo zadusením. Pri hre sa môžu deti zamotať do obalového materiálu (napr. fólii), alebo si tieto navliecť na hlavu a udusiť sa. Odložte obalový materiál z dosahu detí.

Bezpečnostné pokyny a varovné upozornenia

Technická bezpečnosť

► Chladiaci okruh je preskúšaný na tesnosť. Chladnička zodpovedá príslušným bezpečnostným nariadeniam ako aj príslušným smerniciam EÚ.



► Chladiaci prostriedok (údaje na typovom štítku) je ekologický, ale horľavý.

Použitie tohoto ekologického chladiaceho prostriedku čiastočne spôsobuje zvýšenie prevádzkového hluku. Okrem prevádzkového hluku kompresora sa môžu v celom chladiacom okruhu vyskytnúť hluky z prúdenia. Týmto efektom nie je žiaľ možné zabrániť, ale nemajú žiaden vplyv na výkon prístroja.

Pri preprave a pri montáži/umiestňovaní prístroja dbajte na to, aby ste nepoškodili súčasti chladiaceho okruhu. Vystrekujúci chladiaci prostriedok môže spôsobiť poranenie očí a uniknutý prostriedok sa môže vznietiť.

Pri poškodeniach:

- Nepribližujte sa s otvoreným ohňom alebo zápalnými zdrojmi.
- Odpojte prístroj od elektrickej siete.
- Niekoľko minút vetrajte priestor v ktorom stojí prístroj.
- Informujte servisnú službu.

► O čo viac chladiva je v prístroji, o to väčšia musí byť miestnosť, v ktorej je prístroj umiestnený. Pri prípadnom úniku sa môže v príliš malých miestnostiach vytvárať horľavá zmes plynu so vzduchom. Na 8 g chladiva musí byť miestnosť veľká najmenej 1 m³. Množstvo chladiva je uvedené na typovom štítku vnútri prístroja.

Bezpečnostné pokyny a varovné upozornenia

- ▶ Pripojovacie údaje (istenie, frekvencia, napätie) uvedené na typovom štítku prístroja sa musia bezpodmienečne zhodovať so zodpovedajúcimi parametrami elektrickej siete, aby sa prístroj nepoškodil. Pred pripojením porovnajte tieto údaje.
V prípade pochybností sa spýtajte kvalifikovaného elektrikára.
- ▶ Elektrická bezpečnosť tejto chladničky je zabezpečená len vtedy, keď je pripojená k systému s ochranným vodičom, nainštalovaným podľa predpisov. Základné bezpečnostné zariadenie musí byť k dispozícii. V prípade pochybností nechajte elektrickú inštaláciu skontrolovať kvalifikovaným elektrikárom.
- ▶ Dočasná alebo trvalá prevádzka sebestačného alebo nie sieťovo synchronizovaného zariadenia na dodávku energie (ako napr. ostrovné siete, back-up systémy) je možná. Predpokladom pre prevádzku je, aby malo zariadenie na dodávku energie údaje v súlade s nariadením EN 50160 prípadne porovnateľné.
Ochranné opatrenia určené pre inštaláciu tohto Miele produktu v domácnosti musia byť zabezpečené aj pre ostrovnú prevádzku alebo nie sieťovú synchronizovanú prevádzku čo sa týka jej funkcie ako aj spôsobu práce, alebo musia byť nahradené rovnocennými opatreniami pri inštalácii. Tak ako je to napríklad popísané v aktuálnom zverejnení VDE-AR-E 2510-2.
- ▶ Ak je priložené sieťové pripojenie poškodené, musí sa nahradiť originálnym náhradným dielom, aby sa zabránilo ohrozeniu užívateľa. Len pri originálnych náhradných dieloch zaručuje Miele, že spĺňajú bezpečnostné požiadavky.
- ▶ Viacnásobné zásuvky alebo predlžovacie káble neposkytujú potrebnú bezpečnosť (nebezpečenstvo požiaru). Prístroj pomocou nich nepripájajte na elektrickú sieť.
- ▶ Keď sa dostane vlhkosť k súčastiam pod napätím alebo prírodnému sieťovému káblu, môže dôjsť ku skratu. Chladničku preto neprevádzkujte v miestnostiach ohrozených vlhkosťou alebo striekajúcou vodou (napr. v garáži, v práčovni).

Bezpečnostné pokyny a varovné upozornenia

- ▶ Táto chladnička sa nesmie prevádzkovať na nestabilných miestach (napr. na lodiach).
- ▶ Poškodený prístroj môže ohroziť Vašu bezpečnosť. Skontrolujte ho na viditeľné poškodenia. Poškodený prístroj nikdy neprevádzkujte.
- ▶ Táto chladnička nie je určená pre zabudovanie.
- ▶ Pri prácach spojených s inštaláciou a údržbou, ako aj pri opravách musí byť chladnička odpojená od elektrickej siete. Chladnička je odpojená od elektrickej siete je len vtedy, keď:
 - sú vypnuté ističe elektrickej inštalácie alebo
 - sú úplne vyskrutkované poistky elektrickej inštalácie alebo
 - je odpojené pripojovacie sieťové vedenie elektrickej siete. Pri prírodných vedeniach so sieťovou zástrčkou neťahajte pri odpájaní od elektrickej siete za vedenie, ale za zástrčku.
- ▶ Užívateľ môže byť neodborne vykonanými inštaláčnymi a údržbárskymi prácami alebo opravami vystavený nebezpečenstvu. Inštalácie, údržbárske práce a opravy elektrických prístrojov smú vykonávať len autorizovaní Miele odborní pracovníci.
- ▶ Nárok na záruku zaniká, ak opravy chladničky nevykonáva autorizovaná servisná služba Miele.
- ▶ Pokazené časti si môžete vymeniť len za originálne náhradné diely Miele. Len pri týchto dieloch ručí Miele za to, že spĺňajú v plnom rozsahu bezpečnostné požiadavky.
- ▶ Tento prístroj je z dôvodu zvláštnych požiadaviek (napr. kvôli teplote, vlhkosti, chemickej odolnosti, odolnosti voči oderu a vibráciám) vybavený špeciálnou žiarovkou. Táto žiarovka sa môže používať len na stanovený účel. Žiarovka nie je vhodná na osvetlenie miestnosti. Výmenu smie vykonať len kvalifikovaný odborník poverený firmou Miele alebo servisná služba Miele. V tomto prístroji je niekoľko svetelných zdrojov, ktoré vykazujú triedu energetickej účinnosti G.

Odborná inštalácia

- ▶ Zmenu smeru otvárania dvierok vykonajte (v prípade potreby) podľa priloženého návodu na montáž.
- ▶ Pri prenose a umiestňovaní chladiaceho prístroja používajte vždy ochranné rukavice.
- ▶ Pomocou druhej osoby postavte prístroj.

Prevádzkové zásady

- ▶ Prístroj je určený len pre určitú klimatickú triedu (rozsah teploty v okolí), ktorej hranice musia byť dodržané. Klimatická trieda je uvedená na typovom štítku vo vnútri prístroja. Nižšia teplota v okolí spôsobuje dlhší prestoj kompresora, takže prístroj nedokáže udržať potrebnú teplotu.
- ▶ Vetracie a odvetrávacie profily nesmú byť prikryté alebo zastavené. Nie je potom tak zaistené bezchybné vetranie. Spotreba energie rastie a nemožno vylúčiť škody na častiach prístroja.
- ▶ Stolová doska chladničky má plastový okraj. Dbajte na to, aby sa prípadný vytekajúci tuk alebo olej nedotýkal týchto dielov. Mohli by tak v plaste vzniknúť trhliny a tým by sa plast mohol zlomiť alebo roztrhnúť.
- ▶ Ak v chladničke alebo v jej dvierkach skladujete potraviny obsahujúce tuk alebo olej, dbajte na to, aby sa prípadný vytečený tuk alebo olej nedostal do kontaktu s plastovými časťami prístroja. Mohli by tak v plaste vzniknúť trhliny a tým by sa plast mohol zlomiť alebo roztrhnúť.
- ▶ Nebezpečenstvo požiaru a výbuchu. V chladničke neskladujte žiadne výbušné látky ani produkty s horľavými hnacími plynmi (napr. spreje). Horľavé zmesi plynov sa môžu elektrickými súčasťami vznietiť.
- ▶ Nebezpečenstvo výbuchu. V prístroji neprevádzkujte elektrické zariadenia (napr. na výrobu zmrzliny). Môže dôjsť k iskreniu.

Bezpečnostné pokyny a varovné upozornenia

- ▶ Nebezpečenstvo poranenia a poškodenia. V mraziacej zóne neskladujte žiadne dózy a fľaše s perlivými nápojmi alebo kvapalinami, ktoré by mohli zamrznúť. Tieto dózy a fľaše by mohli prasknúť.
- ▶ Nebezpečenstvo poranenia a poškodenia. Fľaše, ktoré chcete rýchlo zochladiť v mraziacej zóne vyberte najneskôr po hodine opäť von. Tieto fľaše môžu prasknúť.
- ▶ Nebezpečenstvo poranenia. Nedotýkajte sa zmrazeného tovaru a kovových častí vlhkými rukami. Ruky by mohli primrznúť.
- ▶ Nebezpečenstvo poranenia. Ľadové kocky a nanuky a predovšetkým ľad vytvorený z vody nikdy nekladajte do úst priamo po vybratí z mraziacej zóny. Veľmi nízkymi teplotami mrazeného tovaru môžu pery a jazyk primrznúť.
- ▶ Nezamrazujte opäť rozmrazené potraviny. Spotrebujte ich opäť čo najrýchlejšie, pretože potraviny strácajú na výživovej hodnote a môžu sa pokaziť. Uvarené alebo opečené rozmrazené potraviny môžete opäť zamraziť.
- ▶ Pri potravinách, ktoré boli dlho skladované hrozí po ich požití otrava potravinami.
Dĺžka skladovania závisí od mnohých faktorov, ako napríklad od stupňa čerstvosti, kvality potravín a od teploty uskladnenia. Dbajte na dátum spotreby a na pokyny skladovania výrobcu potravín.

Príslušenstvo a náhradné diely

- ▶ Používajte výlučne originálne príslušenstvo Miele. V prípade montáže a zabudovania iných častí zaniká záruka a / alebo ručenie poskytované spoločnosťou Miele.
- ▶ Miele Vám poskytuje až 15 ročnú, najmenej ale 10 ročnú záruku na dodanie náhradných dielov pre zachovanie funkčnosti po ukončení sériovej výroby Vášho prístroja.

Čistenie a ošetrovanie

▶ Neošetrujte tesnenie dvierok olejom alebo tukmi.

Časom týmto ostane tesnenie na dverách pórovité.

▶ Para z parného čistiaceho zariadenia sa môže dostať k častiam pod napätím a spôsobiť skrat.

Na čistenie a odmrazovanie chladničky nikdy nepoužívajte parné čistiace zariadenie.

▶ Výstraha. Nepoužívajte žiadne mechanické alebo iné pomocné prostriedky na urýchlenie procesu rozmrazovania, ktoré nie sú výrobcom odporúčané.

▶ Špicaté predmety alebo predmety s ostrými hranami poškodia chladiaci systém a chladnička prestane fungovať. Nepoužívajte preto žiadne ostré alebo špicaté predmety na

- odstránenie vrstvy námrazy a ľadu,
- vyberanie primrznutých misiek na ľad a potravín.

▶ Na odmrazovanie nevkladajte do chladiaceho zariadenia elektrické vyhrievacie prístroje alebo sviečky. Poškodili by sa plasty.

▶ Nepoužívajte spreje na odmrazovanie alebo odmrazovače. Môžu vytvárať výbušné plyny, obsahovať rozpúšťadlá a hnacie látky poškodzujúce plasty alebo byť zdraviu škodlivé.

Preprava

▶ Chladničku prepravujte vždy vo vzpriamenej polohe a v prepravnom obale, aby nedošlo k poškodeniu.

▶ Nebezpečenstvo poranenia a poškodenia. Chladničku prepravujte za pomoci druhej osoby, pretože má veľkú hmotnosť.

Likvidácia Vášho starého prístroja

▶ Deti sa môžu pri hre zatvoriť v prístroji a zadusiť sa.

- Demontujte dvierka prístroja.

Bezpečnostné pokyny a varovné upozornenia

- Vyberte skrutky.
- Ponechajte v prístroji police, aby deti nemohli ľahko vliezť do vnútra.
- Taktiež zničte zámok na dvierkach. Zabráňte tak tomu, že sa deti pri hre uzamknú a ich život bude ohrozený.
- ▶ Nebezpečenstvo úrazu el. prúdom!
 - Odrežte zástrčku zo sieťového vedenia.
 - Odstrihnite sieťové pripojovacie vedenie od starého prístroja.
- ▶ Všetko zlikvidujte separátne od starého prístroja.
- ▶ Počas odstraňovania a po odstránení zabezpečte, aby nebol prístroj odložený v blízkosti benzínu alebo iných horľavých plynov a kvapalín.
- ▶ Nebezpečenstvo požiaru vytekajúcim olejom alebo chladiacim prostriedkom!

Chladiaci prostriedok a olej, ktoré sa v prístroji nachádzajú sú horľavé. Vytekajúci chladiaci prostriedok alebo olej sa môžu pri vysokej koncentrácii a kontakte s externým zdrojom tepla vznietiť.

Počas likvidácie zabezpečte, aby nebol poškodený chladiaci okruh a zabránilo sa tak nekontrolovateľnému úniku chladiaceho prostriedku (údaje na typovom štítku) a oleja.
- ▶ Vystreknuté chladiivo môže spôsobiť poranenie očí. Nepoškodte súčasti chladiaceho okruhu napr.
 - prepichnutím kanálov chladiiva výparníka,
 - zalomením potrubia,
 - oškrabaním povrchových vrstiev.

Symbol na kompresore (podľa modelu)

Toto upozornenie má význam len pre recykláciu. Pri bežnej prevádzke nehrozí žiadne nebezpečenstvo.
--

Bezpečnostné pokyny a varovné upozornenia



- ▶ Olej v kompresore môže byť pri požití a vniknutí do dýchacích ciest smrteľne nebezpečný.

Váš príspevok k ochrane životného prostredia

Likvidácia obalu

Obal slúži na manipuláciu a chráni prístroj pred poškodením počas prepravy. Obalové materiály boli zvolené s prihliadnutím na aspekty ochrany životného prostredia a možnosti ich likvidácie, sú všeobecne recyklovateľné.

Vrátenie obalového materiálu do materiálového cyklu šetrí suroviny a znižuje množstvo odpadu. Využívajte zberné miesta cenných materiálov a možnosti vrátenia. Prepravné obaly zoberie späť Váš špecializovaný predajca Miele.

Likvidácia starého prístroja

Elektrické a elektronické prístroje obsahujú mnohonásobne hodnotné materiály. Obsahujú aj určité látky zmesi a stavebné prvky, ktoré boli potrebné pre ich funkciu a bezpečnosť. V komunálnom odpade ako aj nesprávnou manipuláciou môžu ohroziť ľudské zdravie a škodiť životnému prostrediu. Váš starý prístroj preto nedávajte v žiadnom prípade do komunálneho odpadu.



Dbajte na to, aby sa Váš prístroj do odbornej, ekologickej likvidácie nepoškodil.

Takto je zabezpečené, že chladivo v chladiacom okruhu a olej nachádzajúci sa v kompresore neunikne do prostredia.

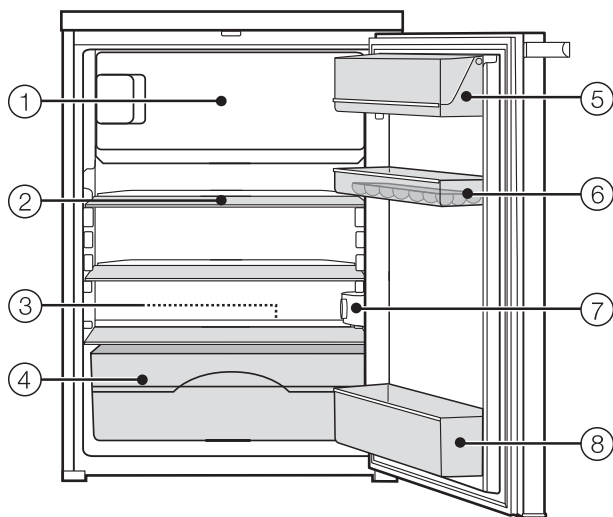
Na bezplatné odovzdanie a likvidáciu elektrických a elektronických prístrojov využite oficiálne zberné miesto vo vašom bydlisku, u predajcu alebo v Miele. Za vymazanie prípadných osobných údajov na likvidovanom prístroji ste zo zákona zodpovedný sami. Zo zákona máte povinnosť vybrať a pritom nezničiť staré batérie a staré akumulátory, ktoré nie sú pevne uzatvorené v prístroji ako aj lampy, ktoré je možné vybrať bez zničenia. Zaneste ich do vhodnej zberne, kde ich môžete bezplatne odovzdať. Postarajte sa prosím o to, aby bol Váš starý prístroj uložený mimo dosah detí až do doby odvezenia.

	normálna spotreba energie	zvýšená spotreba energie
Umiestnenie/údržba	Vo vetraných miestnostiach.	V uzatvorených, nevetraných miestnostiach.
	Chránený pred priamym slnečným žiarením.	Pri priamom slnečnom žiarení.
	Nie vedľa zdroja tepla (vyhrievacie teleso, sporák).	Vedľa zdroja tepla (vyhrievacie teleso, sporák).
	Pri ideálnej teplote v miestnosti okolo 20 °C.	Pri vysokej teplote v miestnosti od 25 °C.
	Neprikrývajte vetracie a odvetrávacie profily a pravidelne z nich odstraňujte prach.	Pri prikrytých alebo zaprášených vetracích a odvetrávacích profiloch.
	Kompresor a kovovú mriežku (výmenník tepla) na zadnej strane prístroja očistite od prachu minimálne jedenkrát za rok.	Pri usadení prachu na kompresore a kovovej mriežke (výmenníku tepla).
Nastavenie teploty	Pri strednom nastavení 2 až 3	<p>Pri nastavení nízkej teploty: Čím nižšia je teplota chladiacej/mraziacej zóny, tým vyššia je spotreba energie!</p> <p>Pri jednotkách so zimným spínaním dbajte na to, aby bol spínač vypnutý pri izbových teplotách vyšších ako 18 °C!</p>

Úspora energie

	normálna spotreba energie	zvýšená spotreba energie
použitie	Zoradenie zásuviek, odkladacích plôch a priehradiek ako pri expedícii.	
	Dvierka prístroja otvárajte len v prípade potreby a čo najkratšie. Potraviny ukladajte dobre roztriedené.	Časté otváranie dvierok a na dlhú dobu znamená stratu chladu a prúdenie teplého vzduchu z miestnosti dovnútra. Chladnička sa pokúša znížiť teplotu a doba chodu kompresora sa predlžuje.
	Na nákup si so sebou vezmite chladiacu tašku a potraviny rýchlo uložte do chladničky. Vybrané potraviny čo najrýchlejšie opäť uložte, ešte skôr ako sa príliš zohrejú. Teplé jedlá a nápoje nechajte najskôr vychladnúť mimo chladničky.	Teplé jedlá a potraviny zohriate na vonkajšiu teplotu prinášajú so sebou do chladničky teplo. Chladnička sa pokúša znížiť teplotu a doba chodu kompresora sa predlžuje.
	Potraviny ukladajte dobre zabalené alebo prikryté.	Vyparovanie a kondenzovanie kvapalín v chladiacej zóne spôsobuje straty chladiaceho výkonu.
	Uloženie zmrazených potravín do chladiacej zóny na rozmrazenie.	
	Nepreplňujte priehradky, aby mohol cirkulovať vzduch.	Zhoršené prúdenie vzduchu spôsobuje straty chladiaceho výkonu.
rozmrazovanie	Mraziaci box rozmrazujte pri vrstve ľadu s maximálnou hrúbkou 0,5 cm.	Vrstva ľadu zhoršuje prechod chladu do zmrazených potravín.

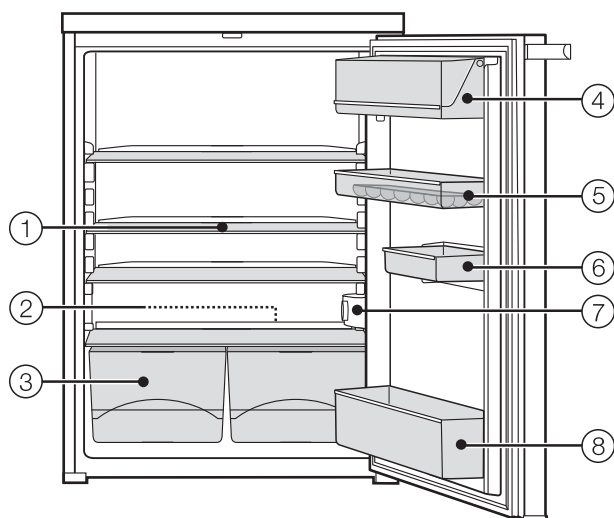
K 12010 S-2, K 12012 S-3



- ① mraziaci priestor (v závislosti od modelu)
- ② úložný priestor (počet v závislosti od modelu)
- ③ žliabok a otvor na odvádzanie vody z rozmrazovania
- ④ zásuvka na ovocie a zeleninu
- ⑤ priehradka na maslo a syr
- ⑥ priehradka na vajcia/úložná polica
- ⑦ ovládanie zapnutia/vypnutia a teploty, vnútorného osvetlenia a zimného spínania (v závislosti od modelu)
- ⑧ priehradka na fľaše

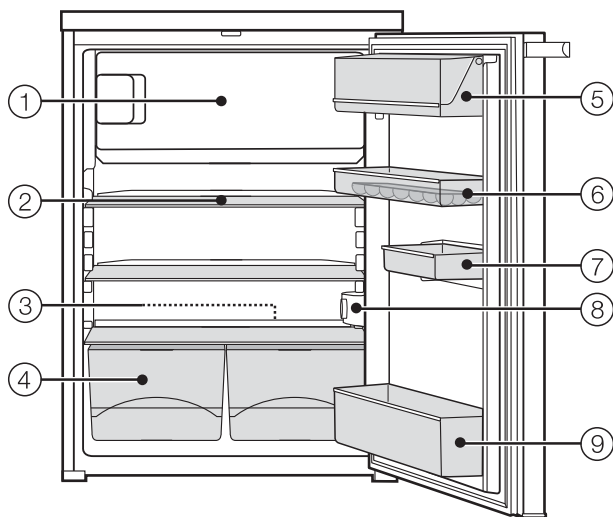
Popis prístroja

K 12020 S-1, K 12023 S-3



- ① odkladacia plocha
- ② žliabok a otvor na odvádzanie vody z rozmrazovania
- ③ zásuvky na ovocie a zeleninu
- ④ priehradka na maslo a syr
- ⑤ priehradka na vajcia/úložná polica
- ⑥ polovičná polica (v závislosti od modelu)
- ⑦ ovládanie zapnutia/vypnutia a teploty, vnútorného osvetlenia a zimného spínania (v závislosti od modelu)
- ⑧ priehradka na fľaše

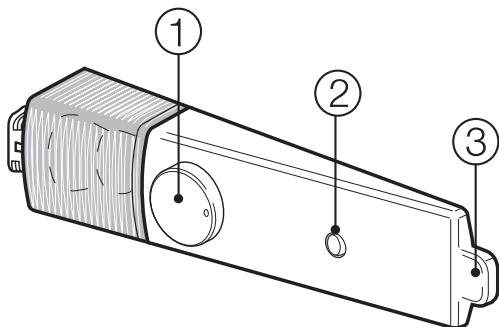
K 12024 S-3



- ① mraziaca priehradka
- ② úložný priestor (počet v závislosti od modelu)
- ③ žliabok a otvor na odvádzanie vody z rozmrazovania
- ④ zásuvky na ovocie a zeleninu
- ⑤ priehradka na maslo a syr
- ⑥ priehradka na vajcia/úložná polica
- ⑦ polovičná polica (v závislosti od modelu)
- ⑧ zapnutie/vypnutie a ovládanie teploty, vnútorné osvetlenie a zimné spínanie
- ⑨ priehradka na fľaše

Popis prístroja

ovládací prvok



- ① zapnutie/vypnutie a regulácia teploty
- ② prepínač na zimné spínanie (len pre spotrebiče s mraziacim priestorom)
- ③ spínač svetelného kontaktu

Pred prvým použitím

Obalové materiály

- Odstráňte všetok obalový materiál z vnútorného priestoru.

Ochranná fólia

Nerezové lišty na odkladacích regáloch a odkladacích plochách sú opatrené ochrannou fóliou, ktorá slúži ako ochrana pri preprave.

- Stiahnite ochrannú fóliu z nerezových lišt.

Čistenie chladničky

Dbajte prosím pritom na príslušné pokyny v kapitole „Čistenie a ošetrovanie“.

- Vyčistite vnútro skrinky a príslušenstvo.

Zapnutie prístroja

Aby bola teplota dostatočne nízka, nechajte prístroj niekoľko hodín pred prvým vložením potravín predchladieť.

- Otočte gombíky zapnutia/vypnutia a regulácie teploty v smere hodinových ručičiek z polohy "0".

Čím vyššie je nastavenie, tým nižšia je teplota v spotrebiči.

Chladnička začne chladieť.

Pri otváraní dvierok prístroja sa rozsvieti vnútorné osvetlenie chladiacej zóny.

Vypnutie prístroja

- Otočte gombík zapnutia/vypnutia a regulátora teploty z polohy "1" do polohy "0". Pri tomto procese je potrebné prekonať malý odpor.

Vnútorné osvetlenie chladiacej zóny zhasne a chladenie je vypnuté.

Pri dlhšej neprítomnosti

Ak prístroj pri dlhšej neprítomnosti vypnete, ale nevyčistíte, hrozí v zavretom stave nebezpečenstvo tvorby plesne.

Prístroj bezpodmienečne vyčistite.

Ak prístroj nebudete dlhšiu dobu používať, potom dbajte na nasledovné:

- Vypnite prístroj.
- Vytiahnite sieťovú zástrčku, alebo vypnite istič domovej inštalácie.
- Rozpustenie mraziaceho boxu (podľa modelu)
- Chladničku vyčistite a nechajte ešte chvíľu otvorenú, aby sa dostatočne vyvetrala a zabránilo sa tvorbe zápachu.

Správna teplota

Správne nastavenie teploty je pre skladovanie potravín veľmi dôležité. Vinou mikroorganizmov sa potraviny rýchlo kazia, zabrániť tomu môžeme alebo oddialiť správnou teplotou skladovania. Teplota ovplyvňuje rýchlosť rastu mikroorganizmov. S klesajúcou teplotou sa tieto procesy spomalia.

Teplota v chladničke sa zvyšuje:

- čím častejšie a dlhšie sa chladnička otvára
- o čo viac potravín sa uloží
- o čo teplejšie sú čerstvo uložené potraviny
- o čo vyššia je teplota prostredia chladničky. Chladnička je určená len pre určitú klimatickú triedu (rozsah teploty v miestnosti), ktorej hranice musia byť dodržané.

... v chladiacej zóne

V chladiacej zóne odporúčame teplotu chladenia od **4 °C**.

Ak chcete teplotu chladenia skontrolovať, potom postavte do stredu chladničky pohár s teplomerom naplnený vodou.

Po asi 24 hodinách môžete skontrolovať približnú teplotu chladenia vo Vašej chladničke.

Uvedomte si, že bežné teplomery do vane a domáce teplomery väčšinou nemerajú presne. Najlepšie je, ak použijete elektronický teplomer.

Nemerajte teplotu vzduchu v chladničke, táto nemá súvislosť s teplotou potravín.

Počas doby merania by ste chladničku mali čo najmenej otvárať, aby do nej neprúdil teplý vzduch.

... v mraziacej zóne

(podľa modelu)

Na zamrazenie čerstvých potravín a ich dlhodobé skladovanie je potrebná teplota od **-18 °C**. Pri tejto teplote je rast mikroorganizmov úplne zastavený. Akonáhle stúpne teplota nad **-10 °C** začína rozklad mikroorganizmami a potraviny strácajú na trvanlivosti. Z tohto dôvodu sa smú úplne a mierne rozmrazené potraviny opäť zamrazovať až po ich spracovaní (varení alebo pečení). Vysokými teplotami sa väčšina mikroorganizmov umrtní.

Nastavenie teploty

Teplotu môžete nastaviť na gombíkoch zapnutia/vypnutia a regulácie teploty.

- Otočte gombík na reguláciu teploty na hodnotu medzi 1 a 7.

Čím vyššie je nastavenie, tým nižšia je teplota v spotrebiči.

Odporúčame nastavenie **stredné**

Ak sa zmrazené potraviny skladujú v mraziacom priestore a je potrebné zabezpečiť požadované nízke teploty, odporúča sa nastavenie medzi **4 a 7**.

Toto nastavenie je potrebné vybrať aj v prípade, že

- ak sú dvierka spotrebiča otvorené veľmi často a/alebo na dlhší čas,
 - sa skladuje veľké množstvo potravín alebo
 - teplota v miestnosti je príliš vysoká.
- Z uvedených dôvodov nastavte teplotu podľa potreby pomocou gombíka na reguláciu teploty.

Teplota v mraziacom priestore závisí od teploty v chladiacej zóne.

Používanie zimného režimu

Nízke teploty v miestnosti

Pri nízkych teplotách v miestnosti **nižších alebo rovných 15 °C** môže byť v mraziacej zóne príliš teplo, pretože kompresor sa kvôli nízkej teplote v miestnosti spúšťa menej často. Zmrazené potraviny sa môžu rozmraziť. Aby ste tomu zabránili, je tu zimný režim.

Zapnutie zimného režimu



- Stlačte "1" na prepínači pre zimný režim.

Kompresor sa teraz spúšťa častejšie. Tým sa zníži teplota v mraziacej zóne, aby sa zabezpečila požadovaná teplota.

Vypnutie zimného režimu

Hneď ako je teplota v miestnosti **vyššia ako 15 °C**, je potrebné vypnúť zimný spínač, inak bude jednotka len zbytočne spotrebovávať energiu.

- Stlačte "0" na prepínači pre zimný režim.

Chladienie prístroja pracuje opäť na normálny výkon.

Optimálne zmrazenie

Ak chcete optimálne zamraziť čerstvé potraviny, musíte pred mrazením zapnúť funkciu zimného režimu. Tým dosiahnete rýchle zmrazenie potravín, čím zostane tak zachovaná ich výživová hodnota, vitamíny, vzhľad a chuť.

Výnimky:

- Keď ukladáte už zmrazené potraviny.
- Keď denne ukladáte len do 2 kg potravín.

Zapnutie zimného režimu

Funkciu zimného režimu musíte zapnúť 24 hodín pred vložením potravín na zmrazenie.



- Stlačte "1" na prepínači pre zimný režim.

Teplota v mraziacom priestore klesá, pretože kompresor sa spúšťa častejšie.

Vypnutie zimného režimu


Približne 24 hodín po vložení sú čerstvé potraviny zmrazené a zimný spínač sa môže vypnúť.



- Stlačte "0" na prepínači pre zimný režim.


Chladenie prístroja pracuje opäť na normálny výkon.

Skladovanie potravín v chladiacej zóne

 Nebezpečenstvo výbuchu horľavými zmesami plynu.

Horľavé zmesi plynov sa môžu elektrickými súčasťami vznietiť.

V chladničke neskladujte žiadne výbušné látky ani produkty s horľavými hnacími plynmi (napr. spreje). Tieto spreje je možné rozpoznať podľa natičeného popisu alebo symbolu plameňa. Prípadné uniknuté plyny sa môžu elektrickými súčasťami vznietiť.

 Nebezpečenstvo poškodenia masnými alebo olejovými potravinami.

Ak v chladničke alebo v dvierkach skladujete potraviny obsahujúce tuk alebo olej, môžu v plaste vzniknúť trhliny pnutím a tak plast môže popraskať a roztrhnúť sa.

Dbajte na to, aby sa prípadný vytekajúci tuk alebo olej nedotýkal plastových dielov prístroja.

Rozličné oblasti chladenia

Na základe prirodzenej cirkulácie vzduchu sa v chladiacej zóne vytvoria rôzne teplotné oblasti.

Studený, ťažký vzduch klesá do spodnej časti chladiacej zóny. Pri ukladaní potravín využívajte zóny rôzneho chladenia.

Tip: Potraviny neukladajte tesne vedľa seba, aby mohol cirkulovať vzduch.

Tip: Potraviny neskladujte tak, aby sa dotýkali zadnej steny chladiacej zóny. Potraviny môžu na zadnej stene primrznúť.

Najteplejšia oblasť

Najteplejšia oblasť v chladiacej zóne je úplne navrchu v prednej časti a v dvierkach prístroja. Túto oblasť používajte napríklad na uskladnenie masla, aby ostalo roztierateľné a syra, aby si udržal arómu.

Najchladnejšia oblasť

Najchladnejšia oblasť v chladiacej zóne je priamo nad zásuvkou na ovocie a zeleninu a pri zadnej stene.

Pri nastavení teploty na 4 °C a príslušnej hygiene sa spomalí množenie baktérií, napr. salmonely a listérie, ktoré môžu spôsobovať ťažkú otravu potravinami.

Používajte tieto oblasti v chladiacej zóne pre všetky citlivé potraviny, rýchlo podliehajúce skaze ako napr.:

- ryby, mäso, hydina
- údeniny, hotové jedlá
- vaječné a smotanové jedlá/pečivo
- čerstvé cesto, cesto na múčniky, pizzu, slané cesto
- čerstvé syry a iné výrobky z čerstvého mlieka
- spracovaná zelenina zabalená vo fólii
- celkovo všetky čerstvé potraviny (ktorých dátum minimálnej trvanlivosti je závislý na skladovaní pri teplote najmenej 4 °C)

Nevhodné pre chladiacu zónu

Nie všetky potraviny sú vhodné pre skladovanie pri teplotách pod 5 °C, pretože sú citlivé na chlad.

K potravinám citlivým na chlad patria medzi inými:

- ananás, avokádo, banány, granátové jablká, mango, melóny, papája, mučenka, citrusové ovocie (ako citróny, pomaranče, mandarínky, grapefruit),
- ovocie (ktoré má dozrieť)
- baklažány, uhorky, zemiaky, paprika, paradajky, cukety
- tvrdý syr (ako parmezán, čerstvý syr)

Pokyny pre nákup potravín

Najdôležitejším predpokladom dlhej doby skladovania je čerstvosť potravín v okamihu uskladnenia.

Dávajte pozor aj na dátum trvanlivosti a správnu teplotu uskladnenia.

Reťazec chladenia by nemal byť podľa možnosti prerušený, napríklad keď prepravujete potraviny v teplom aute.

Správne skladovanie potravín

Potraviny skladujete v chladiacej zóne **zabalené alebo dobre prikryté**. Tak zabránite prenosu cudzích zápachov, vysušeniu potravín a prenosu prípadných choroboplodných zárodkov. Toto je potrebné zohľadniť hlavne pri potravinách živočíšneho pôvodu. Dbajte na to, aby sa hlavne potraviny ako surové mäso a ryby nedostali do kontaktu s inými potravinami.

Pri správnom nastavení teploty a príslušnej hygieny je možné výrazne predĺžiť trvanlivosť potravín a zamedziť vyhadzovaniu potravín.

Ovocie a zelenina

Čerstvé ovocie a zeleninu skladujte zabalené v zásuvkách na ovocie a zeleninu. Aj odkrojené ovocie a zeleninu skladujete taktiež zakryté alebo vzduchotesne zabalené.

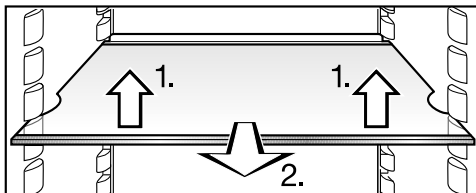
Potraviny bohaté na bielkoviny

Uvedomte si, že sa potraviny bohaté na bielkoviny rýchlejšie kazia. To znamená, že sa mäkkýše a kôrovce napríklad rýchlejšie kazia ako ryby a ryby rýchlejšie ako mäso.

Usporiadanie vnútorného priestoru

Premiestnenie odkladacích plôch

Odkladacie plochy sú zarážkami zaisťované proti neúmyselnému vytiahnutiu.



■ Odkladacie plochy môžete premiestniť podľa výšky chladených potravín.

1. Nadvihnite ich mierne vpredu.
2. Povyťahnite trošku dopredu, vybraním zdvihnite nad úchyty a premiestnite vyššie alebo nižšie.

Zadný dorazový okraj na zadnej ochrannej lište musí smerovať nahor, aby sa potraviny nedotýkali zadnej steny a neprimrzli.

Používanie rozdelených skladovacích priestorov

(podľa modelu)

Na uloženie vysokých predmetov na chladenie, ako napr. fľaše alebo nádoby, je k dispozícii rozdelená odkladacia plocha, pri ktorej je možné prednú časť opatrne zasunúť pod zadnú:

- Zadnú polovicu skleneného panelu mierne zatlačte zdola nahor.
- Súčasne mierne nadvihnite prednú polovicu sklenenej dosky a zasunúť ju opatrne pod zadnú polovicu.

Premiestnenie odkladacej police/priehradky na fľaše

Odkladacie police/priehradku na fľaše v dvierkach prístroja premiestňujte len v prázdnom stave.

- Posuňte odkladaciu policu/priehradku na fľaše smerom hore a vyberte ju dopredu.
- Odkladaciu policu/priehradku na fľaše založte na ľubovoľné miesto. Dajte pozor na to, aby bola správne a pevne zasunutá na výstupky.

Mrazenie a skladovanie (v závislosti od modelu)

Používanie mraziacej priehradky

Mraziacu zónu používajte na:

- skladovanie zmrazených potravín
- výrobu kociek ľadu
- zamrazenie malých množstiev potravín

Je možné mraziť až do 2 kg/24 hodín.

Čo sa stane pri zamrazení čerstvých potravín?

Čerstvé potraviny sa musia čo najrýchlejšie zamraziť, aby nestratili výživové hodnoty, vitamíny, vzhľad a chuť.

O čo pomalšie potraviny zamrzajú, o to viac tekutiny prejde z každej jednej bunky do medzipriestorov. Bunky sa scvrknú. Pri rozmrazovaní sa vráti len časť uniknutej tekutiny do buniek späť. Prakticky to znamená, že v potravinách dôjde k väčšej strate šťavy. Toto spoznáte podľa toho, že sa pri rozmrazovaní okolo potravín vytvorí veľká mláka vody.

Ak potraviny rýchlo zamrznú, nemá bunková tekutina dostatok času na uniknutie do medzipriestorov. Bunky sa značne menej scvrknú. Pri rozmrazovaní môže prejsť len malé množstvo tekutiny, ktoré prešlo do medzipriestorov späť do buniek a preto je strata šťavy nepatrná. Vytvorí sa len malá mláčka.

Uskladnenie hotových mrazených potravín

Rozmrazený alebo mierne rozmrazený tovar už nezamrazujte. Až keď potraviny spracujete (varením alebo pečením), môžete ich opäť zamraziť.

Ak chcete uskladniť hotové mrazené potraviny, preverte si už počas nákupu v obchode:

- či nie je balenie poškodené,
- dátum spotreby a
- teplotu chladiacej zóny v predajnom boxe.

Ak je teplota v chladiacej zóne vyššia ako $-18\text{ }^{\circ}\text{C}$, potom sa skracuje trvanlivosť zmrazených potravín.

- Zmrazené potraviny nakupujte úplne nakoniec a prepravujte ich v novinovom papieri alebo v chladiacej taške.
- Mrazené potraviny doma ihneď uložte do mrazničky.

Mrazenie a skladovanie (v závislosti od modelu)

Zamrazovanie potravín

Na zamrazovanie používajte len čerstvé a bezchybné potraviny.

Asi 24 hodín pred vložením

- Otočte gombíky zapnutia/vypnutia a regulácie teploty na strednú až studenú teplotu (približne 6).

Ak je teplota v miestnosti vyššia ako 15 °C, zimný spínač by nemal byť zapnutý.

- Zapnite funkciu zimného spínača (pozri kapitolu "Používanie zimného režimu").

Už zamrazené uložené potraviny budú mať takto rezervu chladu.

Vloženie potravín na zmrazenie

Potraviny, ktoré budete mraziť sa nesmú dotýkať už zamrazených potravín, aby sa tieto nerozpustili.

- Balenia vkladajte suché, tým zabránite, že spolu primrznú.
- Rozložte potraviny určené na mrazenie naširoko od seba na dno mraziacej priehradky, aby čo najrýchlejšie zamrzli až ku jadrú.

Asi 24 hodín po vložení je zmrazovanie ukončené.

- Otočte gombík regulácie teploty späť na normálne nastavenie

Doba skladovania zmrazených potravín

Skladovacia schopnosť potravín je aj pri dodržaní predpísanej teploty od -18° C veľmi rozdielna. Aj v zmrazené produkty

prebiehajú spomalené odbúravacie procesy. Vzdušným kyslíkom sa môže napríklad tuk pokaziť. Preto sa môže skladovať chudé mäso približne dvojnásobne dlhšie než masťné.

Uvedené doby skladovania sú len orientačnými hodnotami pre dĺžku skladovania rozličných skupín potravín v mraziacej zóne.

Skupina potravín	Doba skladovania (mesiace)
zmrzlina	2 až 6
chlieb, pekárenské výrobky	2 až 6
syr	2 až 4
tučné ryby,	1 až 2
chudé ryby	1 až 5
saláma, šunka	1 až 3
divina, bravčovina	1 až 12
hydina, hovädzina	2 až 10
ovocie, zelenina	6 až 18
bylinky	6 až 10

Pri bežných predajných mraziarenských produktoch je dĺžka skladovania uvedená na obale rozhodujúca.

Pri konštantnej teplote mraziacej časti -18 °C a zodpovedajúcej hygiene je možné maximálne využiť dobu skladovania potravín a zamedziť vyhadzovaniu potravín.

Mrazenie a skladovanie (v závislosti od modelu)

Rozmrazenie zmrazených produktov

Rozmrazený alebo mierne rozmrazený tovar už nezamrazujte. Až keď potraviny spracujete (varením alebo pečením), môžete ich opäť zamraziť.

Zmrazené produkty môžete rozmrazovať:

- v mikrovlnnej rúre
- v rúre na pečenie pri funkcii „horúci vzduch“ alebo pri „rozmrazovanie“
- pri izbovej teplote
- v chladiacej zóne (odvádzaný chlad sa využíva na chladenie potravín)
- v parnej rúre

Rovné kúsky mäsa a ryby môžete vložiť rozpúšťať do horúceho pekáča.

Kusy mäsa a ryby (napr. mleté mäso, kurča, rybie filé) rozpúšťajte tak, aby nedošlo ku kontaktu s inými potravinami. Vodu vznikajúcu pri topení zachytávajúajte a starostlivo zlikvidujte.

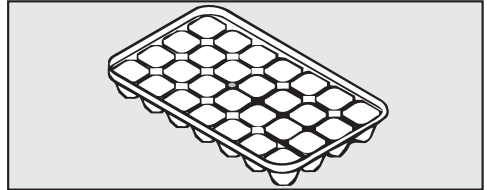
Ovocie sa môže rozpúšťať pri izbovej teplote ale aj v prikrytej miske.

Zelenina sa vo všeobecnosti môže vložiť v mrazenom stave do vriacej vody alebo udusiť na horúcom tuku. Čas dusenia je z dôvodu zmenenej bunkovej štruktúry o niečo kratší než pri čerstvej zelenine.

Rýchle chladenie nápojov

Ak vložíte fľaše s nápojmi na rýchle scelenie do mraziacej priehradky, fľaše vyberte **najneskôr po 1 hodine** opäť z mraziacej priehradky von, pretože inak prasknú.

Príprava kociek ľadu



- Nádobu na ľad naplňte do troch štvrtín vodou a postavte ju na dno mraziacej zóny.
- Na uvoľnenie primrznutej misky s kockami ľadu použite tupý predmet, napr. rúčku lyžice.

Tip: Kocky ľadu sa z misky rýchlo uvoľnia, ak ju krátko podržíte pod tečúcou vodou.

Rozmrazovanie

Chladiaca zóna

Chladiaca zóna sa rozmrazuje automaticky.

Počas chodu kompresora sa môže v dôsledku funkcie vytvárať na zadnej strane chladiacej zóny a zóny PerfectFresh Pro námraza alebo zamrznuté kvapky. Tieto nemusíte odstraňovať.

Voda z rozmrazovania odteká žliabkom a odtokovou rúrkou do odparovacieho systému na zadnej strane prístroja. Teplotom kompresora sa voda z odmravovania automaticky odparí.

Udržujte žliabok a otvor na odvádzanie vody z rozmrazovania čisté. Voda z rozmrazovania musí vždy voľne odtekať.

Mraziacia zóna

Mraziacia zóna sa nerozmrazuje automaticky.


Počas normálnej prevádzky sa v mraziacej zóne tvorí napríklad na vnútorných stenách počas určitej doby námraza a ľad. Hrúbka námrazy a ľadu je závislá od nasledovných príčin:

- Dvierka na mrazničke sa často a/alebo na dlhšiu dobu otvárali.
- Zamrazovali sa väčšie množstvá čerstvých potravín.
- Vlhkosť vzduchu v miestnosti je zvýšená.

Z dôvodu hrubej vrstvy ľadu sa nedajú úplne zatvoriť dvierka na mraziacej zóne. Taktiež sa znižuje výkon chladenia, čím stúpa spotreba energie.

- Z času na čas rozpustíte mraziacu priehradku, najneskôr ale akonáhle sa vytvorí na niektorých miestach vrstva ľadu o hrúbke 0,5 cm.

Tip: Využite dobu, kedy je v mraziacej priehradke uložené malé množstvo zmrazených potravín alebo žiadne, alebo je v miestnosti nízka vlhkosť vzduchu a teplota.

 Nebezpečenstvo poškodenia nevhodným rozmrazovaním.

Dávajte pri rozmrazovaní pozor na to, aby ste nepoškodili chladiaci prístroj, čím by sa stala chladnička nefunkčná.

Neodškrabujte námrazu a vrstvy ľadu. Nepoužívajte žiadne ostré alebo špicaté predmety.

Na urýchlenie rozmrazovania nepoužívajte mechanické pomôcky alebo iné prostriedky, ktoré neodporučil výrobca.

Pred rozmrazovaním

- 1 deň pred odmrázaním otočte gombíky zapnutia/vypnutia a regulácie teploty na stredne studené až studené nastavenie (približne 6) a zapnite funkciu zimného spínača (pozri kapitolu "Používanie zimného režimu").

Tým získajú už skladované mrazené potraviny rezervu chladu a môžu sa pri izbovej teplote skladovať o niečo dlhšie.

- Vyberte zamrazené produkty a zabaľte ich do niekoľkých vrstiev novinového papiera alebo do diek.


Tip: Zamrazené potraviny môžete uložiť aj do chladiacich tašiek.

- Uchovajte tieto mrazené potraviny na chladnom mieste, pokiaľ nebude mraziaca zóna opäť v prevádzke.

O rozmrazovaní

O čo dlhšie skladujete mrazené potraviny pri izbovej teplote, o to kratšia bude ich trvanlivosť.

Rozmrazovanie prevedte rýchlo.

 Nebezpečenstvo poškodenia teplom a vniknutou vlhkosťou.

Para z parného čistiaceho stroja ako aj elektrické vyhrievacie prístroje a horiace sviečky môžu poškodiť plastové a elektrické komponenty.

Na rozmrazenie prístroja nepoužívajte parné čistiace zariadenia, elektrické vyhrievacie zariadenia a horiace sviečky.

Rozmrazovacie spraje a rozmrazovače môžu vytvárať výbušné plyny, obsahovať rozpúšťadlá a hnačie látky poškodzujúce plasty alebo byť zdraviu škodlivé.

Nepoužívajte spreje na odmráovanie alebo odmráovače.

- Vypnite zimný režim a prístroj.

Chladienie je vypnuté.

- Vytiahnite sieťovú zástrčku alebo vypnite poistku domovej inštalácie.
- Nechajte otvorené dverka mraziacej priehradky.

Tip: Rozmrazovanie môžete urýchliť tým, že do mraziacej zóny vložíte dva hrnce na podložkách s horúcou (nie vriacou) vodou. V tomto prípade by ste mali nechať dverka zatvorené, aby neuniklo teplo.

- Uvoľnené kusy ľadu vyberte.

Rozmrazovanie

- Vodu pozbierajte niekoľko krát špongiou alebo utierkou.

Po rozmrazení

- Vyčistite a vysušte mraziacu priehradku.
- Prístroj opäť zatvorte a zapnite.
- Akonáhle bude teplota dostatočne nízka, vložte opäť mrazené produkty do mraziacej priehradky.

Dbajte na to, aby sa voda nedostala do elektroniky, regulátora teploty alebo do osvetlenia.

 Nebezpečenstvo poškodenia vniknutou vlhkosťou.

Para z parného čistiaceho stroja môže poškodiť plastové a elektrické komponenty.

Na čistenie chladničky nepoužívajte žiaden parný čistiaci prístroj.

Do otvoru na odvádzanie vody z rozmrazovania sa nesmie dostať voda z čistenia.

Nikdy neodstraňujte typový štítok umiestnený vo vnútri prístroja. Typový štítok bude v prípade poruchy potrebný.

Upozornenia k čistiacemu prostriedku

Vo vnútornom priestore chladničky používajte len čistiace a ošetrovacie prostriedky nezávadné pre potraviny.

Aby ste nepoškodili povrchové plochy, nepoužívajte **žiadne**

- čistiace prostriedky obsahujúce sódu, čpavok, kyseliny a chlór,
- čistiace prostriedky na odstránenie vodného kameňa,
- čistiace prostriedky na drhnutie (napr. drhnúci prášok, tekuté mlieko, drsné hubky),
- čistiace prostriedky obsahujúce rozpúšťadlá,

- čistiace prostriedky na nerez,
- čistiace prostriedky na umývačku riadu,
- spreje na rúry na pečenie,
- čistiaci prostriedok na sklo,
- tvrdé hubky a kefy na drhnutie (napr. hubky na hrnce),
- odstraňovač nečistôt,
- ostré kovové škrabky.

Na čistenie doporučujeme čistú savú utierku, vlažnú vodu a trošku prostriedku na ručné umývanie.

Dôležité pokyny na čistenie nájdete na nasledujúcich stranách.

Príprava chladničky na čistenie

- Vypnite prístroj.
- Vyberte potraviny z chladničky a uskladnite ich na chladnom mieste.
- Rozmrazte (podľa modelu) mraziacu priehradku (viď kapitola „Rozmrazovanie“)
- Vyberte všetky ďalšie časti, ktoré je potrebné vybrať a vyčistiť.

Čistenie vnútorného priestoru a príslušenstva

Chladiaca zóna by sa mala čistiť pravidelne, aspoň raz za mesiac, a mraziaca zóna po každom odmrazovaní.

Nečistoty nenechajte zaschnúť, ale ich hneď odstráňte.

Využite čas na rozmrazovanie keď

Čistenie a ošetrovanie

- je v mraziacej zóne uložených málo zmrazených potravín alebo žiadne,
- keď je v miestnosti nízka vlhkosť aj teplota vzduchu (chladnejšie ročné obdobie).


■ **Vnútrotný priestor** vyčistíte čistou hubkou, vlažnou vodou a malým množstvom prostriedku na umývanie riadu.

■ Po vyčistení ich utrite čistou vodou a vysušte utierkou.

Nasledovné časti **nie sú vhodné na umývanie v umývačke riadu:**

- všetky zásuvky a kryty (v závislosti od modelu)
- odkladacie plochy s lištami

■ Toto príslušenstvo čistite ručne.

 **Nebezpečenstvo poškodenia** príliš vysokou teplotou v umývačke riadu.

Časti chladničky sa môžu v umývačke riadu pri teplote vyššej ako 55 °C stať nepoužiteľné alebo sa môžu zdeformovať.

Volte pre časti vhodné do umývačky riadu výlučne umývací program s maximálnou teplotou 55 °C.

Kontaktom s prírodnými farbivami, napr. mrkvou, paradajkami a kečupom sa môžu plastové časti v umývačke riadu zafarbiť. Toto sfarbenie neovplyvní stabilitu.

Nasledovné časti **sú vhodné na umývanie v umývačke riadu:**

- držiak na fľaše, dóza na maslo, priehradka na vajcia, miska na kocky ľadu (vždy v závislosti od modelu)

- priehradky na fľaše a úložné police vnútri dvierok

- priehradka na maslo a syr

■ Žliabok a rúrku na odvádzanie vody z rozmrazovania čistite častejšie tyčinkou alebo podobným predmetom, aby voda z rozmrazovania mohla odtekať.

■ Chladničku nechajte ešte chvíľu otvorenú, aby sa dostatočne vyvetrala a zabránilo sa tvorbe zápachu.

Čistenie čela prístroja a bočných stien

Ak nečistoty dlhšiu dobu pôsobia, nedajú sa už odstrániť a povrchy sa môžu zafarbiť alebo zmeniť. Povrchy by sa mohli zafarbiť alebo zmeniť. Odstráňte najlepšie ihneď nečistoty z prednej časti prístroja a z bočných stien.

Všetky povrchy sú citlivé na poškrabanie a môžu sa zafarbiť alebo zmeniť, ak prídu do styku s nevhodnými čistiacimi prostriedkami.

Prečítajte si prosím informácie v odstavci „Pokyny k čistiacim prostriedkom“ na začiatku tejto kapitoly.

■ Povrchy čistite čistou penovou utierkou, prostriedkom na umývanie riadu a teplou vodou. Na čistenie môžete použiť aj čistú, vlhkú utierku z mikrovlnka bez použitia čistiaceho prostriedku.

- Po vyčistení utrite čistou vodou a vysušte všetko mäkkou utierkou.


Čistenie vetracích a odvetrávacích profilov

Usadený prach zvyšuje spotrebu energie.

- Pravidelne čistite vetracie profily štetcom alebo vysávačom (použite na to napr. sací štetec pre vysávač Miele).

Zadná stena - čistenie kompresora a kovovej mriežky

Usadený prach zvyšuje spotrebu energie.


 Nebezpečenstvo poškodenia nesprávnym čistením.

Káble a ostatné časti sa môžu odtrhnúť, zalomiť alebo poškodiť.

Kompresor a kovovú mriežku čistite opatrne.

Kompresor a kovovú mriežku (výmenník tepla) na zadnej strane prístroja očistite od prachu minimálne jedenkrát za rok.

Čistenie tesnenia na dvierkach

 Nebezpečenstvo poškodenia nevhodným čistením.

Pri ošetrovaní tesnenia dvierok olejmi alebo tukmi môžu tieto ostať pórovité.

Neošetrujte tesnenie dvierok olejom alebo tukmi.

- Tesnenie dvierok čistite pravidelne len čistou vodou a nakoniec tesnenie vyutierajte dôkladne utierkou.

Uvedenie chladničky po čistení do prevádzky

- Nasadte všetky časti do prístroja.
- Zapnite chladničku.
- Zapnite funkciu zimného režimu na určitý čas, aby sa mraziaca zóna rýchlo vychladila.
- Vložte potraviny do chladiacej zóny a zatvorte dvierka.
- Akonáhle bude teplota dostatočne nízka, vložte opäť mrazené produkty do mraziacej priehradky.

Čo robiť, keď ...

Väčšinu porúch a chýb, ku ktorým dochádza pri dennej prevádzke môžete sami odstrániť. V mnohých prípadoch môžete ušetriť čas a peniaze, pretože nemusíte volať servisnú službu.

Pod www.miele.com/service získate informácie ako môžete sami odstrániť poruchy.

Nasledujúce tabuľky vám majú pomôcť nájsť príčinu poruchy alebo chyby a odstrániť ich.

Až do odstránenia poruchy podľa možnosti neotvárajte chladničku, aby ste udržali stratu chladu čo najmenšiu.

Problém	Príčina a odstránenie
Prístroj nemá žiaden chladiaci výkon a nefunguje vnútorné osvetlenie pri otvorených dvierkach chladiacich zón.	Chladnička nie je zapnutá. ■ Zapnite chladničku.
	Sieťová zástrčka nie je správne zasunutá v zásuvke. ■ Zasuňte zástrčku do zásuvky.
	Vypol sa istič domovej inštalácie. Chladnička, domové napätie alebo iný prístroj môže byť pokazený. ■ Zavolajte kvalifikovaného elektrikára alebo servisnú službu.
Kompresor neustále beží.	Nejedná sa o chybu. Pre šetrenie energie sa kompresor pri malej potrebe chladu prepne na nízke otáčky. Tým sa predĺži doba chodu kompresora.
Kompresor sa zapína stále častejšie a na dlhšiu dobu, teplota v prístroji je príliš nízka.	Sú zastavané alebo zaprášené vetracie a odvetrávacie profily. ■ Nezakrývajte vetracie a odvetrávacie profily. ■ Z vetracích a odvetrávacích profilov pravidelne odstraňujte prach.
	Boli často otvárané dvierka prístroja a mraziacej zóny (podľa modelu), alebo sa v ňom skladovalo prípadne mrazilo priveľké množstvo čerstvých potravín. ■ Dvierka prístroja otvárajte len v prípade potreby a čo najkratšie.

Problém	Príčina a odstránenie
	<p>Potrebná teplota sa po určitej dobe opäť nastaví sama. Potrebná teplota sa po určitej dobe opäť nastaví sama.</p> <p>Nie sú správne zatvorené dvierka prístroja. V mraziacej zóne sa pravdepodobne vytvorila hrubšia vrstva ľadu.</p> <ul style="list-style-type: none"> ■ Zatvorte dvierka prístroja. <p>Potrebná teplota sa po určitej dobe opäť nastaví sama. Potrebná teplota sa po určitej dobe opäť nastaví sama.</p> <p>Ak sa už vytvorila hrubá vrstva ľadu, znižuje sa výkon chladenia a tým rastie spotreba energie.</p> <ul style="list-style-type: none"> ■ Rozmrazte a vyčistite mraziacu zónu. <p>Teplota v miestnosti je príliš vysoká. O čo vyššia je teplota v miestnosti, o to dlhšie beží kompresor.</p> <ul style="list-style-type: none"> ■ Dbajte na pokyny v kapitole „Inštalácia“, odstavce „Miesto umiestnenia“. <p>Teplota v prístroji je nastavená príliš nízko.</p> <ul style="list-style-type: none"> ■ Opravte nastavenie teploty. <p>Bolo zmrazené väčšie množstvo potravín naraz.</p> <ul style="list-style-type: none"> ■ Dbajte na pokyny v kapitole „Zmrazovanie a skladovanie“. <p>Funkcia zimného režimu je stále zapnutá.</p> <ul style="list-style-type: none"> ■ Funkciu zimného režimu opäť vypnite.
<p>Kompresor sa zapína stále zriedkavejšie a na kratšiu dobu, teplota v prístroji stúpa.</p>	<p>Nejedná sa o chybu. Teplota je príliš vysoká.</p> <ul style="list-style-type: none"> ■ Opravte nastavenie regulátora teploty. <p>Zamrazené produkty sa začínajú rozmrazovať. Teplota v miestnosti, na ktorú je chladnička dimenzovaná nebola dosiahnutá. Kompresor sa zapína zriedkavejšie, keď je teplota v miestnosti nízka. Preto môže byť v mraziacej zóne príliš teplo.</p> <ul style="list-style-type: none"> ■ Zvýšte teplotu v miestnosti. ■ Zapnite funkciu zimného režimu. Dodržiavajte pokyny v kapitole "Zimný režim".


Čo robiť, keď ...

Problém	Príčina a odstránenie
Vzadu dole na chladničke pri kompresore bliká LED kontrolka (v závislosti od modelu). Elektronika kompresora je vybavená indikátorom prevádzky a LED kontrolkou diagnostiky porúch.	Kontrolka bliká viackrát pravidelne každých 5 sekúnd. Vyskytla sa chyba. ■ Zavolajte servisnú službu.
V chladiacej zóne na vnútornej bočnej stene spotrebiča je jedna oblasť teplá.	Kontrolka bliká pravidelne každých 15 sekúnd. Nejedná sa o chybu. Blikanie je normálne. Nejedná sa o chybu! Ide o automatický riadiaci proces v chladiacej jednotke. Tým sa chladiaca zóna a mraziaci priestor regulujú na príslušnú optimálnu teplotu.

Nefunguje vnútorné osvetlenie.

Problém	Príčina a odstránenie
Nefunguje vnútorné osvetlenie.	<p>Chladiaca jednotka nie je zapnutá alebo je zaseknutý spínač svetelného kontaktu.</p> <ul style="list-style-type: none">■ Otočte gombík regulácie teploty na hodnotu medzi 1 a 7 alebo skontrolujte spínač svetelného kontaktu. <p>Ak to nie je dôvod, vymeňte LED svietidlo.</p>

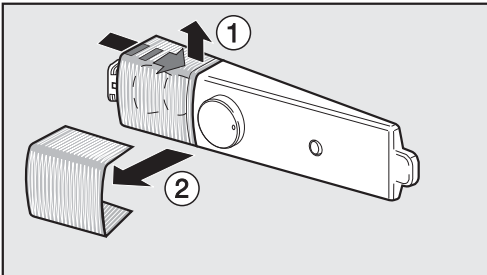
Zmena LED osvetlenia

 Nebezpečenstvo úrazu LED osvetlením.


Osvetlenie zodpovedá rizikovej skupine RG 2. Keď je kryt pokazený, môže dôjsť k zraneniu očí.

Pri pokazenom kryte lampy sa nepozerajte optickými nástrojmi (lupou alebo podobnými) z bezprostrednej blízkosti do osvetlenia.

- Vytiahnite sieťovú zástrčku alebo vypnite príslušný istič domovej inštalácie.



- Siahnite do krytu svietidla zozadu, zatlačte na bočnú oblasť ①, a stiahnite kryt svietidla ②.

 Riziko požiaru a poškodenia v dôsledku LED svietidiel.

Pri používaní iného osvetlenia LED hrozí riziko prehriatia.

Používajte len originálne osvetlenie Miele LED. Toto dostanete u Vášho špecializovaného predajcu alebo u servisnej služby Miele.

- Vymeňte lampu LED.
- Môžete použiť aj žiarovku s nasledujúcimi pripojovacími údajmi: 220 - 240 V, max. 15 W, päťica E14, k dispozícii v zákazníckom servise Miele.
- Nasadte kryt lampy a zacvaknite ho na miesto.

Čo robiť, keď ...

Všeobecné problémy s prístrojom

Problém	Príčina a odstránenie
Mrazené produkty primrzli.	Obal potravín nebol pri vkladaní suchý. ■ Uvoľníte primrznuté produkty tupým predmetom, napr. rúčkou lyžice.
Vonkajšie steny chladničky sú teplé.	Nejedná sa o chybu. Teplo vznikajúce pri vytváraní chladu sa využíva na zabránenie orosenia.
Dno na chladiacej zóne je mokré.	Je upchaný otvor na odvádzanie vody z rozmrazovania. ■ Vyčistíte žliabok a otvor na odvádzanie vody z rozmrazovania.

Príčiny zvukov

Normálne zvuky	Čím vznikajú?
Brrrrr ...	Hučanie spôsobuje kompresor. Pri zapínaní kompresora môže byť krátkodobo hlasnejšie.
Blubb, blubb ...	Bublanie, klokotanie, bzučanie prichádza z chladiva, ktoré preteká rúrkami.
Klik ...	Cvakanie je počuť vždy, keď termostat zapína alebo vypína kompresor.
Knak ...	Pukanie je počuť vždy, keď dochádza k rozpínavosti materiálov v chladničke.
Uvedomte si, že zvukom prichádzajúcim z kompresora a prúdenia v chladiacom okruhu nemožno zabrániť.	

Zvuky	Príčina a odstránenie
Klopanie, búchanie, štrnganie	Prístroj nestojí rovno. Vyrovnajte ho pomocou vodováhy. Použite pritom nastavovacie nohy pod prístrojom.
	Prístroj sa dotýka nábytku alebo iných prístrojov. Odsuňte ho.
	Zásuvky alebo odkladacie plochy sa trasú alebo zasekávajú. Skontrolujte vyberateľné časti a prípadne ich opäť nasadte.
	Fľašky alebo nádoby sa dotýkajú. Odsuňte ich mierne od seba.
	Prepravný držiak na kábel visí ešte na zadnej stene prístroja. Odstráňte ho.

Servisná služba

Pod www.miele.com/service získate informácie ako môžete sami odstrániť poruchy a o Miele náhradných dieloch.

Kontakt pri poruchách

Pri poruchách, ktoré neviete sami odstrániť, informujte napr. Vášho špecializovaného predajcu Miele alebo servisnú službu Miele.

Servisnú službu Miele si môžete vyžiadať online na www.miele.sk.

Kontaktné údaje servisnej služby Miele nájdete na konci tohto dokumentu.

Servisná služba potrebuje označenie modelu a výrobné číslo (Fabr./SN/Nr.). Obidva údaje nájdete na typovom štítku.

Typový štítok nájdete vo vnútri chladničky.

Databáza EPREL

Od 1. marca 2021 bude možné nájsť informácie k označovaniu spotreby energie a požiadavkách na ekologický dizajn v európskej databáze produktov (EPREL). Cez nasledovný link <https://ep-rel.ec.europa.eu/> sa dostanete do databázy produktov. Tu budete vyzvaný zadať označenie modelu.

Označenie modelu nájdete na typovom štítku vo vnútri chladničky alebo v závislosti od modelu v nastavovacom režime pod informáciami **i**.


Miele			
XXXXXX	Nr. XX/XXXXXXXXX.		
WEINTEMPERATURSCHRANK/INTERTSCHHICHEL MULTITEMPERATURE WINE STORAGE CABINET/UNDERCORKTOP ARMOIRE DE MISE EN TEMPERATURES VINSAVOC. ENCASTRABLE SOUS PLAN ARMAIRO DE PLACONICIONAMITO. VINOSMODOEN POTRABAJU ENOMERA BIRHILHÍ TEMPERATYRÁHÁJÚ SZÁKÁ			
Klasse/Class Classe/Clase SN-ST	Ap-Typ/AP-Type AP-Type/AP-Type	Bruttinhalt/Gross Capacity Volume Brut/ Capacidad Bruta XXXX l	Gefrieremengen/Freezing Capacity Pouvoir de Congel/ Capac. Congeladora
Netinhalt Net Capacity Volume U e Capac. Util	Ges / K / G / W Tot / R / F / W Tot / R / C / W Tot / F / C / W	/WEIN / KALT /WINE / CHILL /WINE / CHILL /WINE / CHILL	R600a: XXg


Záruka

Záručná doba je 2 roky.


Ďalšie informácie nájdete na dodaných záručných podmienkach.

Pokyny pre umiestnenie

 Nebezpečenstvo požiaru a poškodenia exotermnými prístrojmi. Exotermné prístroje sa môžu vznietiť a spôsobiť požiar chladničky. Neukladajte exotermné prístroje ako napr. mini pekáreň, dvojpłatničku alebo toaster na chladničku.

 Hrozí nebezpečenstvo požiaru a poškodenia otvoreným ohňom. Otvorené plamene môžu spôsobiť požiar chladničky. Nedržte otvorený plameň ako napr. sviečku v blízkosti chladničky.

Kombinácie side-by-side

 Poškodenie kondenzátom na vonkajších stenách prístroja. Pri vysokej vlhkosti vzduchu sa môže kondenzát zrážať na vonkajších stenách prístroja a spôsobiť koróziu. V žiadnom prípade neumiestňujte chladničku s ďalšími modelmi vertikálne alebo horizontálne.

Vašu chladničku v žiadnom prípade neumiestňujte vedľa iného prístroja („side-by-side“) alebo nad ním, pretože nie je vybavená integrovaným vyhrievaním.

Ak chcete postaviť vedľa seba viacero chladničiek, musí byť dodržaný odstup medzi prístrojmi 100 mm.

Môže sa ale zabudovať v osobitnom výklenku vedľa s inou chladničkou s integrovaným vyhrievaním. Informujte sa prosím u Vášho špecializovaného predajcu, aké kombinácie sú možné s Vaším prístrojom.

Miesto inštalácie


Vhodná je suchá, dobre vetrateľná miestnosť.

Pri voľbe miesta inštalácie myslite prosím na to, že ak prístroj postavíte v bezprostrednej blízkosti kúrenia, sporáka alebo iného zdroja tepla, stúpne jeho spotreba energie. Zabraňte aj priamemu slnečnému žiareniu.

O čo vyššia je teplota v miestnosti, o to dlhšie beží kompresor a tým je vyššia spotreba energie.

Pri zabudovaní prístroja dbajte okrem iného na nasledovné:

- Zásuvka musí byť umiestnená mimo zadnej steny a musí byť v prípade núdze ľahko prístupná.
- Zástrčka a sieťový kábel prístroja sa nesmú dotýkať zadnej strany chladničky, pretože by sa tieto mohli poškodiť vibráciami prístroja.
- Ani iné prístroje by nemali byť pripojené do zásuviek v oblasti zadnej strany chladničky.

 Nebezpečenstvo poškodenia koróziou.

Pri vysokej vlhkosti vzduchu sa môže zrážať kondenzát na vonkajších plochách prístroja. Táto kondenzačná voda môže spôsobiť koróziu na vonkajších stenách prístroja.

Umiestnite prístroj v suchej a/alebo klimatizovanej miestnosti s dostatočným vetraním.

Po zabudovaní prístroja sa presvedčte, či sa dverka správne zatvárajú, čo sú dodržané uvedené vetracie a odvetrávacie profily a či bol prístroj zabudovaný podľa popisu.

Inštalácia


Klimatická trieda

Prístroj je určený len pre určitú klimatickú triedu (rozsah teploty v okolí), ktorej hranice musia byť dodržané. Klimatická trieda je uvedená na typovom štítku vo vnútri prístroja.

Klimatická trieda	Teplota okolia
SN	10 až 32 °C
N	16 až 32 °C
ST	16 až 38 °C
T	16 až 43 °C
SN-ST	10 až 38 °C
SN-T	10 až 43 °C

Nižšia teplota v okolí spôsobuje dlhší prestoj kompresora. To môže spôsobiť vyššie teploty v prístroji a tým aj následné škody.

Požiadavky na vetranie a odvetrávanie

 Nebezpečenstvo požiaru a poškodenia nedostatočným vetraním.

Ak nemá prístroj dostatočné vetranie, spúšťa sa častejšie kompresor a beží dlhšiu dobu. Toto spôsobuje zvýšenú spotrebu energie a vyššiu prevádzkovú teplotu kompresora, následkom toho môže byť poškodenie kompresora.

Dbajte na dostatočné vetranie a odvetrávanie prístroja.

Bezpodmienečne dodržujte uvedené vetracie a odvetrávacie profily.

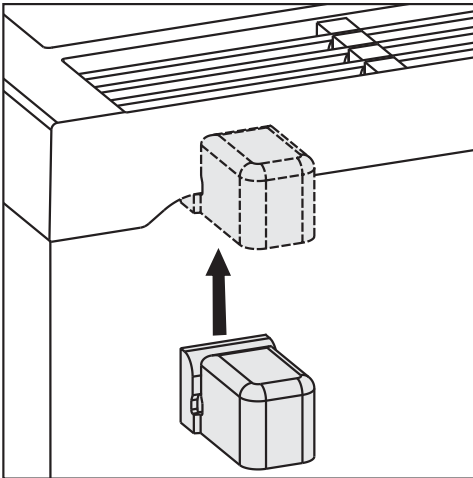
Vetracie a odvetrávacie profily nesmú byť prikryté alebo zastavené.

Okrem toho musia byť pravidelne čistené od prachu.

Vzduch na zadnej stene chladničky sa ohrieva. Preto musí byť zabezpečený bezproblémový prívod vzduchu (viď odstavec „Rozmery prístroja“).

Chladiaca jednotka s uzavretými stenovými dištančnými prvkami

Ak chcete dosiahnuť deklarovanú spotrebu energie, použijete stenové dištančné podložky dodávané s niektorými chladiacimi jednotkami. Pomocou namontovaných dištančných držiakov sa zväčší hĺbka chladničky o približne 35 mm. Ak sa nepoužijú dištančné držiaky, nebude to mať vplyv na funkčnosť prístroja. Pri malej vzdialenosti od steny sa ale mierne zvýši spotreba energie prístroja.



- Namontujte dištančné držiaky na zadnú stranu prístroja hore vľavo a hore vpravo.

Umiestnenie chladničky

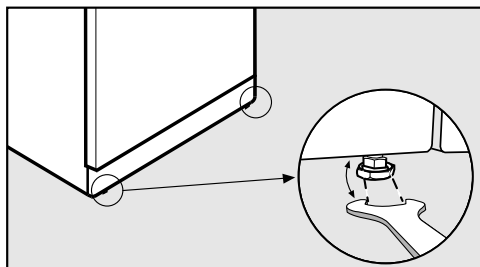
⚠ Nebezpečenstvo úrazu a poškodenia prevrátením sa prístroja. Ak prístroj umiestňuje jedna jediná osoba, hrozí nebezpečenstvo poranenia a poškodenia. Prístroj postavte bezpodmienečne pomocou druhej osoby.

Tip: Chladničku umiestňujte len v nenaplnenom stave.

- **Nikdy nevyberajte** zo zadnej časti spotrebiča vrecká umiestnené medzi zadnou časťou spotrebiča a kovovou mriežkou (výmenníkom tepla) (v závislosti od modelu). Sú dôležité pre funkciu jednotky. Ich obsah nie je jedovatý ani nebezpečný.
- Zložte pripojovací sieťový kábel zo zadnej strany prístroja.
- Odstráňte najprv držiak kábla zo zadnej strany prístroja.
- Chladiacu jednotku opatrne zasuňte na určené miesto.
- Prístroj postavte s dištančnými držiakmi (ak sú namontované) alebo zadnou stranou prístroja priamo k stene.

Inštalácia

Vycentrovanie chladničky



- Chladničku vycentrujte pomocou nastavovacích nôh s priloženým vidlicovým kľúčom pevne a rovno.

Zabudovanie chladničky do kuchynskej linky

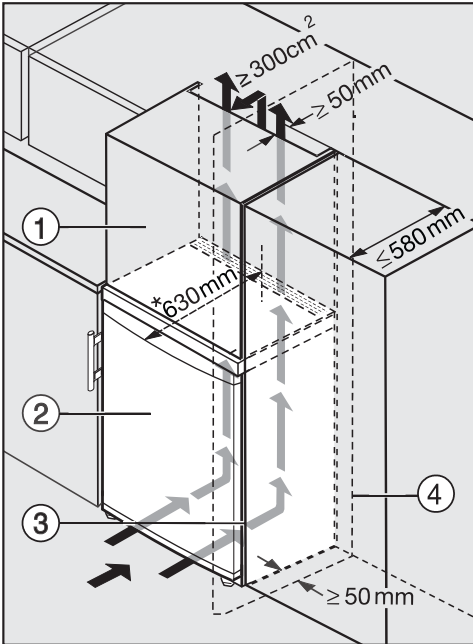
⚠ Nebezpečenstvo požiaru a poškodenia nedostatočným vetraním.
Ak nemá prístroj dostatočné vetranie, spúšťa sa častejšie kompresor a beží dlhšiu dobu. Toto spôsobuje zvýšenú spotrebu energie a vyššiu prevádzkovú teplotu kompresora, následkom toho môže byť poškodenie kompresora.

Dbajte na dostatočné vetranie a odvetrávanie prístroja.

Bezpodmienečne dodržujte uvedené vetracie a odvetrávacie profily.

Vetracie a odvetrávacie profily nesmú byť prikryté alebo zastavené.

Okrem toho musia byť pravidelne čistené od prachu.



- ① nadstavná skriňa
- ② chladnička
- ③ kuchynská skriňa
- ④ stena

* V prípade chladiacich jednotiek s namontovanými stenovými dištančnými prvkami sa hĺbka jednotky zväčší približne o 35 mm.

Chladničku môžete zabudovať do každej kuchyne a umiestniť priamo vedľa kuchynskej skrinky. Predná časť spotrebiča potom vyčnieva 34 mm* po stranách a 55 mm* v strede spotrebiča z čela kuchynskej skrinky. Tak sa dá chladnička bez problémov otvoriť a zatvoriť. Aby ste chladničku vyrovnali s výškou kuchynskej linky, je možné umiestniť nad chladničku príslušnú vstavanú skriňku ①.

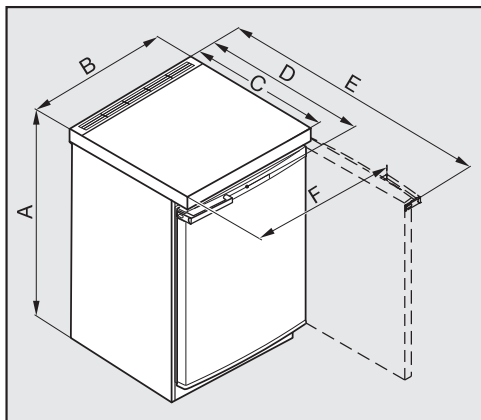
Pri umiestnení chladničky vedľa steny ④ je potrebná medzi stenou ④ a chladničkou ② dištančná vzdialenosť najmenej 50 mm. To zodpovedá výstupku rukoväte pri otvorených dverách.

O čo väčší je vetrací prierez od to šetrnejšie pracuje kompresor.

- Pre vetranie a odvetrávanie je na zadnej stene prístroja nutné naplánovať odťahový kanál s hĺbkou minimálne 50 mm nad celkovú šírku nastavovaných skrií.
- Odvetrávací profil nad stropom miestnosti musí byť minimálne 300 cm², aby sa mohol nerušene odťahovať zahriaty vzduch.

Inštalácia

Rozmery prístroja



	A [mm]	B [mm]	C [mm]	D [mm]	E [mm]	F [mm]
K 12010 S-2	850	554	610*	623*	1 129*	601
K 12012 S-3	850	554	610*	623*	1 129*	601
K 12020 S-1	850	600	615*	628*	1 175*	649
K 12023 S-3	851	602	615*	628*	1 175*	650
K 12024 S-3	851	602	615*	628*	1 175*	650

* Rozmery bez namontovaného dištančného prvku na stene. Ak sa priložené dištančné držiaky použijú, zväčší sa hĺbka prístroja o 35 mm.

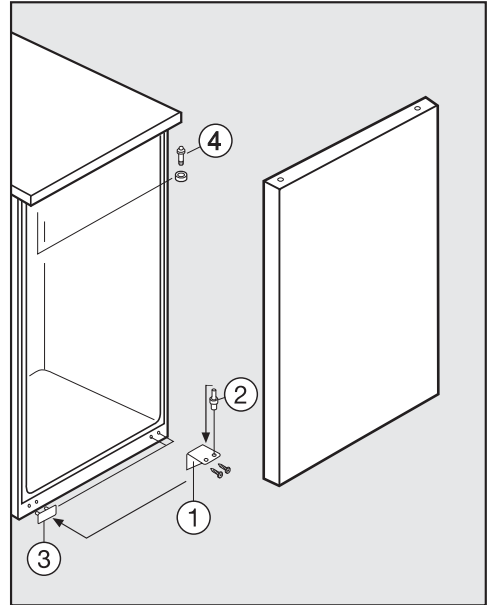
Zmena smeru otvárania dvierok

Prístroj sa dodáva s dvierkami s otváraním doprava. Ak sú potrebné ľavé dvierka, musíte zmeniť ich otváranie.

- Aby ste zabránili počas výmeny dorazu dvierok poškodeniu dvierok a Vašej podlahy, rozložte vhodnú podložku na podlahu pred prístroj.

Ak je tesnenie dvierok poškodené, môžu sa dvierka prístroja zle zatvárať a výkon chladenia klesá. Vo vnútri sa ako následok tvorí kondenzát a môže dôjsť k zamrznutiu. Nepoškodzujte tesnenie dverí.

- Zatvorte dvierka prístroja.

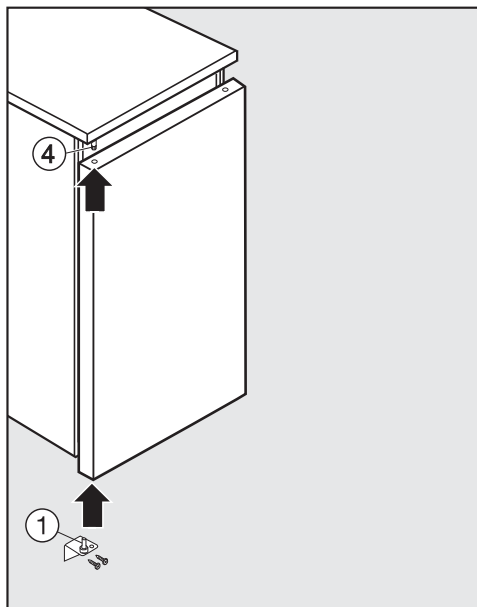


! Počas skladania dvierok hrozí nebezpečenstvo poranenia. Hneď ako odstránite skrutky na držiaku závesu pod ním, dvierka spotrebiča už nie sú zaistené. Dvierka prístroja držte pevne.

- Odskrutkujte a vyberte spodný záves **1**.
- Odstráňte dvierka spotrebiča potiahnutím smerom nadol.
- Vytiahnite skrutku **2** z držiaka závesu **1** a zaskrutkujte ju späť do druhého otvoru držiaka závesu. (Závesný čap sa dá zaskrutkovať a vytiahnuť pomocou šesťhrannej zásuvky dodaného kľúča s otvoreným koncom.)
- Zdvihnute kryciu časť **3** a použite ju na uzavretie otvorov, ktoré sa uvoľnili na opačnej strane.

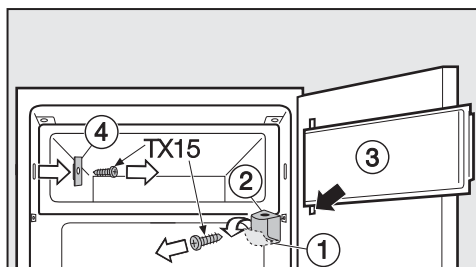
Inštalácia

- Odskrutkujte hornú skrutku závesu ④ pomocou šesťhranného nástavca priloženého kľúča s otvoreným koncom a naskrutkujte ju späť na druhej strane. Venujte pozornosť dištančnej podložke.

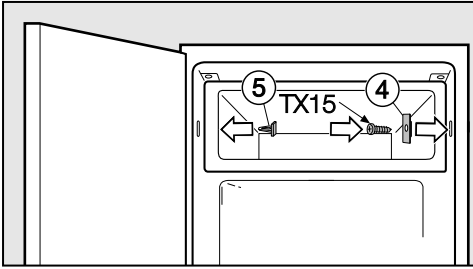


- Vložte dverka spotrebiča zdola do horného čapu závesu ④, a zatvorte dverka spotrebiča.
- Vložte držiak závesu ① zdola do spodného ložiska dverí a pevne ho zaskrutkujte.
- Dverka spotrebiča môžete vyrovať pomocou otvorov v uholníku závesu. Uistite sa, že sú všetky skrutky pevne dotiahnuté.

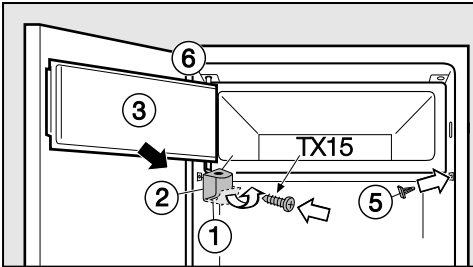
Preloženie dverok mraziacej zóny



- Otvorte dvieka mraziacej zóny ③.
- Sklopte smerom dole kryt na stojane ložiska ①.
- Odskrutkujte stojan ložiska ② a zložte dverka mraziacej zóny ③ spolu so stojanom ložiska.
- Odskrutkujte uzatváraciu časť ④.

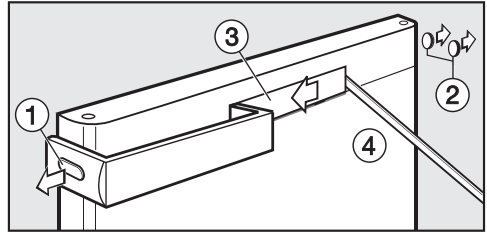


- Uzatváraciu časť (4) preložte o 180° na opačnú stranu a zaskrutkujte.
- Otvory ktoré ostali voľné prikryte uzavrite príloženými krytmi (5).



- Naskrutkujte stojan ložiska (2) spolu s dierkami na mraziacu zónu (6) hore (3) a pevne stojan ložiska zaskrutkujte (1).
- Zaklapnite smerom opäť kryt na stojane ložiska (1).

Previesť Kľučky dverí

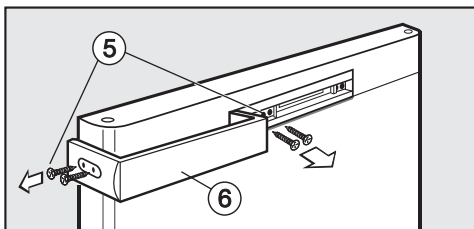


- Opatrne zdvihnite krytku (1) a zástrčky (2) zo strán.

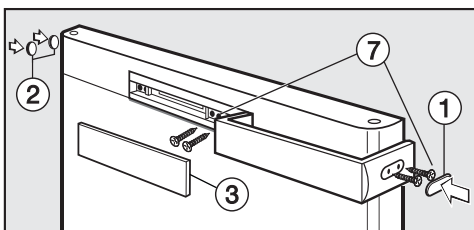
Dávajte pozor, aby ste sa s predmetom nešmykli a nepoškodili povrch jednotky.

- Posuňte kryt (3) doláva a do zárezu na pravej strane vložte vhodný predmet (4) (najlepšie z dreva alebo plastu).
- Opatrne zdvihnite krytku (3).

Inštalácia



- Uvoľníte skrutky ⑤ na strane rukoväte a v strede a vyberte rukoväť ⑥.



- Otočte rukoväť o 180° a položte ju na opačnú stranu.
- Najskôr ho priskrutkujte z boku a potom uprostred ⑦.
- Nasadte krytku ① a zátky ② na opačnej strane.
- Vymeňte stredový kryt ③ tak, že ho najprv nasadíte na ľavej strane a potom na pravej strane.

Zabudovanie prístroja

Chladiacu jednotku môžete zasunúť pod pracovnú dosku. Predtým však musíte odstrániť stolovú dosku chladiacej jednotky.

⚠ Nebezpečenstvo požiaru a poškodenia nedostatočným vetraním.

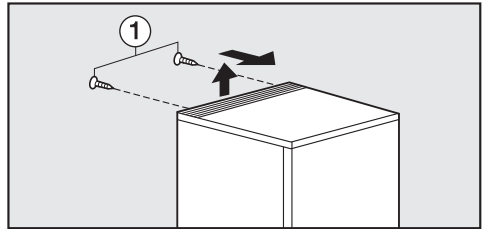
Ak nemá prístroj dostatočné vetranie, spúšťa sa častejšie kompresor a beží dlhšiu dobu. Toto spôsobuje zvýšenú spotrebu energie a vyššiu prevádzkovú teplotu kompresora, následkom toho môže byť poškodenie kompresora.

Dbajte na dostatočné vetranie a odvetrávanie prístroja.

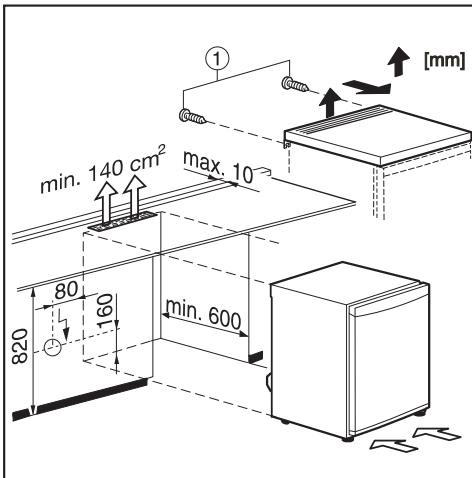
Bezpodmienečne dodržujte uvedené vetracie a odvetrávacie profily. Vetracie a odvetrávacie profily nesmú byť prikryté alebo zastavené.

V závislosti od modelu nie je možné pri demontáži stolovej dosky použiť priložené dištančné podložky (pozri kapitolu "Montáž", časť "Pokyny na montáž").

Pri vstavbovej hĺbke 600 mm môže byť koncový profil steny na pracovnej doske hlboký maximálne 10 mm.



- Odskrutkujte skrutky ① na zadnej strane chladiacej jednotky.
- Zdvihnite dosku stola v zadnej časti a odsuňte ju smerom dopredu.




Inštalácia

Elektrické pripojenie

Prístroj je sériovo vybavený „zástrčkou“ na pripojenie do zásuvky s ochranným kontaktom.

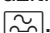
Prístroj umiestnite tak, aby bola zásuvka voľne prístupná. Ak nie je zástrčka voľne dostupná, zabezpečte, aby v mieste inštalácie bolo k dispozícii zariadenie odpájajúce všetky póly.

 Nebezpečenstvo požiaru prehriatím.

Prevádzka prístroja na viacnásobných zásuvkách a predlžovacích káblov môže spôsobiť preťaženie káblov.

Z bezpečnostných dôvodov nepoužívajte viacnásobné zásuvky a predlžovacie káble.

Elektrická inštalácia musí byť v súlade s VDE 0100.

Z bezpečnostných dôvodov odporúčame v domovej inštalácii príslušnej pre elektrické pripojenie prístroja použitie prúdového chrániča (RCD) typu .

Poškodený prívodný sieťový kábel môže byť nahradený len špeciálnym káblom rovnakého typu (dostať u servisnej služby Miele). Z bezpečnostných dôvodov môže výmenu vykonať len kvalifikovaný autorizovaný odborník, alebo servisná služba Miele.

O menovitom príkone a príslušnom istení informuje návod na použitie alebo typový štítok. Porovnajte tieto údaje s parametrami elektrickej prípojky v mieste inštalácie.

V prípade pochybností sa spýtajte kvalifikovaného elektrikára.

Dočasná alebo trvalá prevádzka sebestačného alebo nie sieťovo synchronizovaného zariadenia na dodávku energie (ako napr. ostrovné siete, back-up systémy) je možná. Predpokladom pre prevádzku je, aby malo zariadenie na dodávku energie údaje v súlade s nariadením EN 50160 prípadne porovnateľné.

Ochranné opatrenia určené pre inštaláciu tohto Miele produktu v domácnosti musia byť zabezpečené aj pre ostrovnú prevádzku alebo nie sieťovú synchronizovanú prevádzku čo sa týka jej funkcie ako aj spôsobu práce, alebo musia byť nahradené rovnocennými opatreniami pri inštalácii. Tak ako je to napríklad popísané v aktuálnom zverejnení VDE-AR-E 2510-2.

Miele s.r.o.
Plynárenská 1
821 09 Bratislava
Tel.: +421 2 58 103 111
Servis-tel.: +421 2 58 103 131
E-mail: info@miele.sk
Internet: www.miele.sk

**Servisná služba Miele
príjem servisných zákaziek
0800 MIELE1
(0800 643 531)**

Miele & Cie. KG
Carl-Miele-Straße 29
33332 Gütersloh
Nemecko

K 12010 S-2, K 12012 S-3, K 12023 S-3, K 12024 S-3