




Instruções de utilização Máquina de secar roupa com bomba de calor



Antes da montagem, instalação e início de funcionamento, é **imprescindível** que leia as instruções de utilização. Desta forma, não só se protege como evita anomalias.

Índice

O seu contributo para a proteção do ambiente	6
Eliminação de algodão ou acessórios	6
Indicações de segurança e avisos	7
Utilização da máquina de secar roupa	16
Painel de comandos.....	16
Modo de funcionamento das teclas sensoras.....	17
O primeiro funcionamento	18
Instalação	18
Tempo de paragem após a instalação	18
Informações sobre a ligação em rede	18
Miele@home.....	18
Wash2Dry 	19
Poupança de energia	21
1. O tratamento adequado da roupa	22
Observar logo durante a lavagem	22
Preparar a roupa para a máquina de secar roupa	22
Secagem	23
Observar os símbolos de tratamento	23
Selecionar o nível de secagem correto.....	23
2. Carregar a máquina de secar roupa	24
Introduzir a roupa no tambor	24
Verificar o FragranceDos	24
3. Selecionar e iniciar o programa	25
Ligar a máquina de secar roupa.....	25
Selecionar programa.....	25
1. Selecionar o programa de secagem por meio do seletor de programas	25
2. Selecionar o programa de secagem através da posição do seletor de programas MobileStart 	25
3. Selecionar o programa de secagem através da posição do seletor de programas Wash2Dry 	25
Selecionar a regulação do programa	26
Selecionar o nível de secagem	26
Selecionar o tempo de funcionamento do programa <i>Arejar quente/Dry-Fresh</i>	26
Selecionar Delicado +	26
Iniciar o programa.....	27
4. Retirar a roupa da máquina de secar roupa no final do programa	28
Fim do programa/Antirruga	28
Retirar a roupa.....	28

◆ Pré-seleção/SmartStart	29
SmartStart.....	30
Lista de programas	31
Alterar a sequência do programa	35
Selecionar outro programa durante o funcionamento	35
Adicionar mais roupa ou retirar roupa	35
Gaveta reservatório da água condensada	36
Despejar a gaveta reservatório da água condensada	36
Dispensador de aroma	37
FranganceDos.....	37
Remover o selo de proteção do dispensador de aroma	37
Inserir o dispensador de aroma.....	38
Abrir o dispensador de aroma	39
Fechar o dispensador de aroma	39
Remoção/substituição do dispensador de aroma	40
Limpeza e manutenção	41
Limpar a máquina de secar roupa	41
Filtros de algodão	41
Remoção do dispensador de aroma	41
Remover o algodão visível	42
Limpe minuciosamente os filtros de algodão e a zona de passagem de ar	42
Limpeza húmida dos filtros	43
Limpeza do filtro do rodapé	43
Retirar filtro do rodapé	44
Limpar filtro do rodapé.....	44
Limpar a tampa para o filtro do rodapé	46
Que fazer quando	47
Luzes de controlo ou indicações na indicação de tempo após a interrupção do programa.....	47
Lâmpadas de controlo ou indicações na indicação de tempo.....	49
Resultados de secagem insatisfatórios	50
O processo demora muito tempo.....	51
Outros problemas	52
Substituir filtro do rodapé	54
Regenerar filtro do rodapé	56
Verificar o permutador de calor.....	56
Serviço de assistência técnica	57
Contacto no caso de avarias	57
Base de dados EPREL	57
Acessórios que podem ser adquiridos posteriormente.....	57

Índice

Garantia	57
Instalação	58
Vista frontal	58
Vista posterior.....	59
Transportar a máquina de secar roupa.....	59
Transportar a máquina de secar roupa até ao local de instalação.....	59
Instalação	60
Nivelar a máquina de secar roupa	60
Tempo de paragem após a instalação	60
Ventilação	61
Antes de um transporte posterior	61
Condições de instalação adicionais	62
Esgotar a água condensada para o exterior.....	63
Condições de instalação especiais que necessitam de uma válvula antirretorno	63
Estender a mangueira de esgoto	64
Exemplos.....	64
Alterar o sentido de abertura da porta	66
Envolver dobradiças	66
Montar.....	71
Ligação elétrica.....	72
Caraterísticas técnicas	73
Ficha de produto para secadores de roupa para uso doméstico	74
Declaração de Conformidade	75
Dados sobre o consumo.....	76
Funções de programação.....	78
Programação	78
P00 regulação de fábrica	80
P01 Níveis de secagem, Algodão	80
P02 Níveis de secagem, Fibras.....	80
P04 Temperatura de arrefecimento	80
P05 Volume do sinal.....	81
P06 Som das teclas.....	81
P07 Código PIN	81
P08 Condutividade.....	81
P11 Modo de desligar o painel de comandos.....	82
P13 Memory	82
P14 Antirruga.....	82
P19 Sinal ativo.....	82
P20 Indicação de condutas de ar.....	83
P22 Luminosidade regulada dos painéis de luz.....	83

<i>P25</i> Duração do sinal do fim do programa.....	83
<i>P26</i> Som de boas-vindas.....	83
<i>P90</i> Horas de funcionamento	83
Ligação em rede.....	84
Desligar a Wi-Fi.....	84
<i>P24</i> RemoteUpdate	84
<i>P31</i> Comando à distância	85
<i>P32</i> SmartGrid.....	86
Direitos de autor e licenças para o módulo de comunicação	86

O seu contributo para a proteção do ambiente

Eliminação da embalagem

A embalagem é utilizada para o manuseamento e protege o aparelho contra danos que possam ocorrer durante o transporte. Os materiais da embalagem são selecionados do ponto de vista ecológico e de eliminação e são geralmente recicláveis.

A devolução da embalagem ao ciclo de reciclagem contribui para a economia de matérias-primas. Utilize pontos de recolha de resíduos com triagem de materiais e possibilidades de devolução das embalagens. O seu distribuidor Miele aceita de volta as embalagens de transporte.

Eliminação do aparelho em fim de vida útil

Os equipamentos elétricos e eletrónicos contêm diversos materiais valiosos. Também contêm determinadas substâncias, misturas e componentes necessários para o seu funcionamento e segurança. No lixo doméstico, bem como no caso de tratamento incorreto, estes podem causar danos na saúde das pessoas e no ambiente. Por isso, não coloque o seu equipamento em fim de vida útil, em nenhuma circunstância, no lixo doméstico.



Certifique-se de que os tubos e o permutador de calor da sua máquina de secar roupa não são danificados até à eliminação adequada e compatível com o ambiente.

Desse modo fica garantido que tanto o refrigerante existente no secador como o óleo existente no compressor não escapam para o ambiente.

Em vez disso, utilize os pontos oficiais de recolha criados para a entrega e reciclagem gratuita de equipamentos elétricos e eletrónicos da sua junta de freguesia, de distribuidores Miele ou da Miele. A eliminação de eventuais dados pessoais do equipamento em fim de vida útil é um processo, do ponto de vista legal, da sua responsabilidade. Está legalmente obrigado a retirar de forma não destrutiva as pilhas e as baterias usadas não fechadas de forma fixa no aparelho, bem como as lâmpadas que possam ser retiradas de forma não destrutiva. Entregue-as num ponto de recolha adequado onde possam ser entregues de forma gratuita. Mantenha o seu equipamento em fim de vida útil fora do alcance de crianças, até ser transportado.

Eliminação de algodão ou acessórios

A abrasão das peças de vestuário que contêm fibras sintéticas liberta partículas microplásticas nocivas para o ambiente, partículas essas que permanecem na roupa após a lavagem. Por conseguinte, deite o algodão recolhido pelos filtros de algodão no balde de lixo doméstico. Para evitar que os microplásticos se espalhem no sistema de esgoto, o algodão não deve ser deitado no esgoto. Os acessórios não utilizáveis, como o dispensador de aroma vazio ou um filtro do rodapé defeituoso, também podem ser deitados fora juntamente com o lixo doméstico.



Leia as instruções de utilização atentamente.



Esta máquina de secar roupa contém um refrigerante inflamável e explosivo.

Esta máquina de secar roupa corresponde às normas de segurança em vigor. A utilização inadequada pode, contudo, resultar em danos para as pessoas e danos materiais.

Antes de colocar a máquina de secar roupa em funcionamento, leia atentamente as instruções de utilização. As instruções contêm informações importantes sobre instalação, segurança, utilização e manutenção. Desta forma, não só se protege, como também evita danos na máquina de secar roupa.

Conforme a norma IEC 60335-1, a Miele chama expressamente a atenção para o facto de o capítulo para a instalação da máquina de secar roupa, assim como as indicações de segurança e os avisos deverem ser obrigatoriamente lidos e cumpridos.

A Miele não assume responsabilidade por danos ocorridos devido à inobservância destas instruções.

Guarde o manual de instruções e entregue-o a um eventual futuro proprietário.

Utilização adequada

- ▶ Esta máquina de secar roupa destina-se a ser utilizada a nível doméstico e em espaços similares.
- ▶ Esta máquina de secar roupa não se destina a ser utilizada no exterior.

Indicações de segurança e avisos

▶ Utilize a máquina de secar roupa exclusivamente a nível doméstico só para secar roupa que tenha sido lavada com água e que tenha indicado na respetiva etiqueta de que é adequada para ser seca na máquina de secar roupa.

Qualquer outra utilização não é permitida. A Miele não se responsabiliza por danos causados devido a uso inadvertido ou por utilização incorreta.

▶ As pessoas que, devido às suas capacidades físicas, sensoriais ou psíquicas ou ainda por inexperiência ou desconhecimento, não estejam em condições de utilizar a máquina de secar roupa com segurança, não a podem utilizar sem serem vigiadas ou orientadas por uma pessoa responsável.

Crianças em casa

▶ As crianças menores de 8 anos devem ser mantidas afastadas da máquina de secar roupa, exceto se estiverem a ser constantemente vigiadas.

▶ As crianças a partir de oito anos de idade só podem utilizar a máquina de secar roupa sem serem vigiadas se lhes foi explicado o seu funcionamento de forma que a possam utilizar com segurança. As crianças devem ter capacidade para reconhecer e compreender o perigo de uma utilização incorreta.

▶ As crianças não devem efetuar trabalhos de limpeza ou manutenção na máquina de secar roupa sem serem vigiadas.

▶ Vigie as crianças que estejam perto da máquina de secar roupa. Não permita que crianças brinquem com a máquina de secar roupa.

Segurança técnica

▶ Antes de instalar a máquina de secar roupa verifique se apresenta algum dano no revestimento exterior.

Se a máquina de secar roupa apresentar algum dano visível, não deve ser posta a funcionar.

▶ Antes de ligar a máquina de secar roupa deverá verificar se os dados de ligação (tensão e frequência), mencionados na placa de características, correspondem aos da rede elétrica. Em caso de dúvida, consulte um eletricitista qualificado.

Indicações de segurança e avisos

▶ É possível um funcionamento temporário ou permanente num sistema de alimentação energética autossuficiente ou não-síncrono de rede (por ex. microrredes, sistemas de reserva). O pré-requisito para o funcionamento é que o sistema de alimentação elétrica esteja em conformidade com as especificações da EN 50160 ou comparável. As medidas de proteção previstas na instalação doméstica e neste produto Miele devem também ser asseguradas na sua função e modo de funcionamento em funcionamento isolado ou em funcionamento não-síncrono ou ser substituídas por medidas equivalentes na instalação. Como descrito, por ex., na publicação atual do VDE-AR-E 2510-2.

▶ A segurança elétrica da máquina de secar roupa só está garantida se a ligação à corrente for efetuada por meio de uma tomada com contacto de segurança. É muito importante que esta condição base de segurança seja verificada e, em caso de dúvida, a instalação elétrica da habitação seja revista por um técnico especializado. A Miele não pode ser responsabilizada por avarias ou danos provenientes da falta ou interrupção do fio de terra.

▶ Por motivos de segurança não deve utilizar um cabo elétrico de prolongamento (perigo de incêndio devido a sobreaquecimento).

▶ Se o cabo de ligação estiver danificado, somente um técnico autorizado Miele deverá efetuar a sua substituição para evitar perigos para o utilizador.

▶ As reparações executadas indevidamente podem ter consequências graves para o utilizador, pelas quais a Miele não assume qualquer responsabilidade. As reparações só devem ser executadas por técnicos autorizados Miele. Caso contrário, se daí resultarem avarias, fica excluído o direito à garantia.

▶ As peças com defeito só devem ser substituídas por peças originais Miele. Só com estas peças é que a Miele garante o cumprimento das condições de segurança.

▶ Em caso de avaria ou limpeza e manutenção, a máquina de secar roupa só está desligada da corrente elétrica quando:

- a ficha de ligação à corrente estiver desligada da tomada; ou
- os disjuntores do quadro estiverem desligados; ou
- o fusível roscado da instalação da casa estiver completamente desparafusado.

▶ Esta máquina de secar roupa não pode ser utilizada em locais móveis (p. ex., barcos/navios).


Indicações de segurança e avisos

▶ Não efetue qualquer alteração na máquina de secar roupa sem que essa tenha sido expressamente permitida pela Miele.

▶ Esta máquina de secar roupa está equipada com uma fonte de luz especial devido a requisitos especiais (como, p. ex., temperatura, humidade, resistência química, resistência ao atrito e vibração). Esta fonte de luz especial só pode ser utilizada para o fim previsto. Não é adequada para iluminação ambiente. A sua substituição apenas pode ser efetuada por um técnico autorizado ou pelo serviço de assistência técnica Miele.

▶ Esta máquina de secar roupa funciona com um refrigerante que é comprimido por um compressor. Este refrigerante, levado a um nível de temperatura mais elevado por compressão, passa por um circuito fechado de refrigerante. O calor resultante é transferido no permutador de calor para o ar de secagem de passagem.

- Os zumbidos durante o processo de secagem, provenientes da bomba de calor, são normais. O correto funcionamento da máquina de secar roupa não é afetado.
- O refrigerante é ecológico e não danifica a camada de ozono.

 Danos na máquina de secar roupa devido a uma colocação em funcionamento prematura.

A bomba de calor pode, assim, ser danificada.


Após a instalação, aguarde uma hora antes de iniciar um programa de secagem.



▶ O refrigerante R290 presente nesta máquina de secar roupa é inflamável e explosivo. Caso a máquina de secar roupa esteja danificada cumpra as seguintes medidas:

- Evite chamas e fontes de ignição.
- Desligue a máquina de secar roupa da rede elétrica.
- Areje o local de instalação da máquina de secar roupa.
- Contacte o serviço de assistência técnica da Miele.

Indicações de segurança e avisos

 Perigo de incêndio e perigo de explosão devido a danos na máquina de secar roupa.

O refrigerante é inflamável e explosivo caso escape.

Certifique-se de que a máquina de secar roupa não é danificada.

Não efetue quaisquer alterações na máquina de secar roupa.

- ▶ Observe as instruções mencionadas nos capítulos «Instalação» e «Dados técnicos».
- ▶ O acesso à tomada deve estar sempre garantido para poder desligar a máquina de secar roupa da corrente sempre que necessário.
- ▶ O espaço de arejamento entre a base da máquina de secar roupa e o solo não pode ser reduzido instalando por exemplo um rodapé, nem ficar tapado por um tapete ou alcatifa. Caso contrário não entra ar suficiente.
- ▶ Na zona de abertura da porta da máquina de secar roupa não deve estar instalada nenhuma porta que possa ser fechada à chave, uma porta de correr ou uma porta com dobradiças do lado oposto.

Utilização adequada

- ▶ A quantidade de carga máxima é de 8,0 kg (roupa seca). As quantidades de carga reduzidas em alguns programas individuais podem ser consultadas no capítulo «Lista de programas».
- ▶ Risco de incêndio.
Esta máquina de secar roupa não deve ser ligada a uma tomada com saída controlável (por exemplo, através de um temporizador ou a uma unidade elétrica com desligar em pico de carga).
Se o programa de secagem fosse interrompido antes da fase de arrefecimento estar concluída, existiria o risco de combustão espontânea da roupa.
- ▶ **Aviso:** nunca desligue a máquina de secar roupa antes do programa de secagem terminar, a menos que retire todas as peças de roupa de dentro da máquina de secar roupa e as abra de forma que o calor se possa expandir.
- ▶ Amaciador de roupa ou produtos similares, devem ser utilizados tal como está indicado nas instruções do respetivo produto.
- ▶ Retirar todos os objetos existentes nos bolsos (como por ex. isqueiros e fósforos).
- ▶ Efetue a limpeza dos filtros no final de cada secagem.

Indicações de segurança e avisos

▶ Os filtros de algodão e filtros do rodapé devem ser secos após uma limpeza húmida. Os filtros de algodão/rodapé húmidos podem provocar anomalias durante a secagem.

▶ Devido ao risco de incêndio não é permitida a secagem de têxteis, se estes estiverem inadequadamente lavados ou apresentarem resíduos. Isto aplica-se particularmente a têxteis

- que não estejam lavados.
- que não estejam suficientemente lavados e apresentem resíduos de óleos, gorduras ou outros resíduos (p. ex., panos de cozinha ou panos utilizados em cosmética que tenham resíduos de substâncias oleosas, gordurentas ou cremosas). Se os tecidos não estiverem convenientemente lavados, existe perigo de incêndio através da combustão espontânea da roupa mesmo após o processo de secagem terminar e já no exterior da máquina de secar roupa.
- com produtos de limpeza inflamáveis ou com resíduos de acetona, álcool, gasolina, petróleo, querosene, tira-nódoas, terebintina, cera, produto de remover cera ou substâncias químicas (por ex., mopas, panos do pó ou de limpeza).
- que estejam impregnados com resíduos de fixador e laca de cabelo, removedor de verniz ou produtos idênticos.

Por isso, lave minuciosamente os têxteis que apresentem este tipo de sujidade:

Utilize uma quantidade adicional de detergente e selecione uma temperatura mais elevada. Em caso de dúvida lave os têxteis várias vezes.

▶ Devido ao risco de incêndio nunca devem ser secados estes têxteis ou produtos:

- Têxteis nos quais foram utilizados produtos químicos industriais na lavagem (p. ex., numa limpeza a seco).
- Têxteis que contenham principalmente espuma de borracha, borracha ou material idêntico. É o caso de, por exemplo, produtos com espuma de látex, toucas de banho, tecidos impermeáveis, artigos e peças de vestuário com borracha e almofadas com flocos de espuma de borracha.
- Têxteis acolchoados e danificados (p. ex., almofadas ou casacos). Se o enchimento estiver solto, pode provocar um incêndio.

Indicações de segurança e avisos

▶ Esta máquina de secar roupa gera muito calor através do funcionamento da respetiva bomba de calor na carcaça. Este calor deve poder ser bem dissipado. Caso contrário, pode prolongar-se a duração da secagem ou deve contar-se a longo prazo com danos na máquina de secar roupa.

Para isso, deve estar assegurado:

- Uma ventilação contínua do espaço durante todo o processo de secagem.
- Um espaço de arejamento entre o solo e a base da máquina de secar roupa que não deve ser obstruído ou reduzido.

▶ Não lave a máquina de secar roupa utilizando uma mangueira.

▶ Não se encoste nem se sente em cima da porta da máquina de secar roupa. A máquina de secar roupa pode tombar.

▶ A seguir à fase de aquecimento segue-se, em muitos programas, a fase de arrefecimento o que contribui para o arrefecimento da roupa mantendo-a a uma temperatura que não lhe provoca danos (evitando por ex. incêndio espontâneo). Só depois é que o programa termina. No final do programa retire toda a roupa existente na máquina de secar roupa.

▶ Feche a porta após a utilização. Assim evita que:

- as crianças se introduzam dentro da máquina de secar roupa ou escondam objetos lá dentro;
- animais pequenos entrem para dentro da máquina de secar roupa.

▶ A máquina de secar roupa não pode ser posta a funcionar sem ou:

- com filtros da porta danificados;
- com filtro do rodapé danificado.

A máquina de secar roupa acumularia algodão em excesso o que provocaria avarias.

▶ Não instale o secador em áreas propensas a geada. Mesmo temperaturas próximas do ponto de congelação afetam a funcionalidade do secador. A água condensada gelada na bomba e no tubo flexível de saída de ar pode causar danos.

A temperatura ambiente permitida deve estar entre 2 °C e 35 °C.

Indicações de segurança e avisos

▶ Se pretender esgotar a água condensada diretamente para o exterior, deverá fixar a mangueira de esgoto se a pendurar por exemplo num lavatório.

Caso contrário a mangueira pode saltar do lugar e a água condensada pode eventualmente provocar danos.

▶ A água condensada não é potável.

Se essa água for ingerida pode ter consequências graves tanto para a saúde de pessoas como de animais.

▶ O local onde a máquina de secar roupa está instalada deve estar isento de pó e cotão.

Partículas de sujidade no ar aspirado favorecem a obstrução da caixa de condensação.

Utilização do dispensador de aroma (acessório opcional)

▶ Apenas é permitido usar um dispensador de aroma original Miele.

▶ Guardar o dispensador de aroma somente na embalagem de origem que, por isso, deve ser guardada.

▶ Atenção, o perfume pode verter. Manter o dispensador de aroma ou o filtro, com o dispensador montado, em posição vertical e nunca deitado ou inclinado.

▶ Utilizando um pano absorvente limpe imediatamente o perfume derramado: no chão, na máquina de secar roupa, em peças da máquina de secar roupa (por ex. filtro).

▶ Em contacto físico com o perfume derramado: lave a **pele** com água e sabão; enxague os **olhos** pelo menos durante 15 minutos com água limpa. Em caso de ingestão, lave a **boca** com água limpa. Após contacto com os olhos ou ingestão procure o atendimento médico.

▶ Mudar imediatamente de roupa que tenha entrado em contacto com o perfume derramado. Lavar as peças de vestuário ou panos com água abundante e detergente.

▶ Existe risco de incêndio ou danos na máquina de secar roupa se não atuar em conformidade com o indicado nestas instruções:


- Não recarregar nunca o dispensador de aroma.
- Não utilizar nunca um dispensador de aroma rachado ou partido.

▶ O dispensador de aroma vazio deve ser eliminado com o lixo doméstico e não deve ser utilizado para outros fins.

▶ Além disso, siga as informações fornecidas juntamente com o dispensador de aroma.

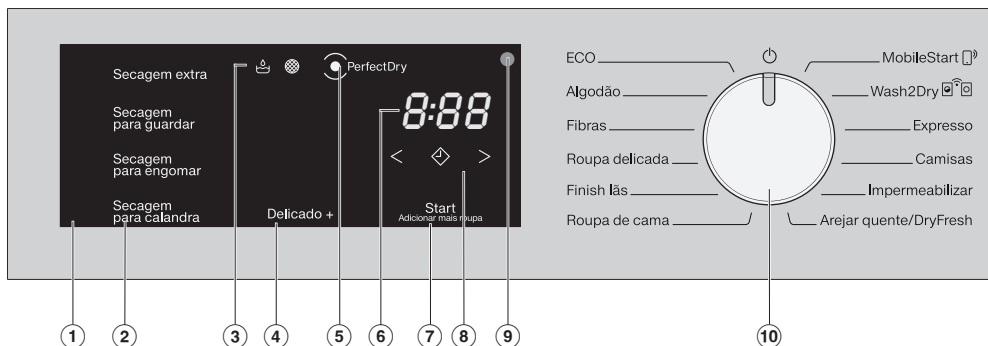
Acessórios

- ▶ Só é possível instalar ou montar acessórios se forem expressamente recomendados pela Miele.
Se forem montados ou ligados outros acessórios ou peças, fica excluído o direito à garantia.
- ▶ As máquinas de secar roupa Miele e as máquinas de lavar roupa Miele podem ser instaladas formando uma coluna de lavar/secar. Para isso é necessário adquirir um conjunto de ligação para formar a coluna de lavar/secar. É importante assegurar que o conjunto de ligação seja o adequado para a máquina de secar roupa Miele e para a máquina de lavar roupa Miele.
- ▶ Certifique-se de que se adquirir a base Miele, como acessório especial, de que é a adequada para este modelo de máquina de secar roupa.
- ▶ A Miele oferece-lhe uma garantia de entrega de até 15 anos, mas não inferior a 10 anos, para peças de substituição funcionais após o final de produção da série da sua máquina de secar roupa.

 A Miele não assume responsabilidade por danos ocorridos devido à não observância das medidas de segurança e precauções.

Utilização da máquina de secar roupa

Painel de comandos



① Painel de comandos


O painel de comandos é composto por diferentes teclas sensoras, pela indicação de tempo e luzes de controlo.

② Teclas sensoras para os níveis de secagem

Após a seleção de um programa por seleção do nível de secagem com o seletor de programas, o nível de secagem sugerido acende. Os níveis de secagem selecionáveis para o respetivo programa acendem com luminosidade regulada.

③ Luzes de controlo

se necessário.


 Esvaziar o reservatório da água condensada


 Limpar o filtro de algodão e o filtro do rodapé

④ Tecla sensora *Delicado+*

Para a conservação de tecidos sensíveis à temperatura.

⑤ Indicação *PerfectDry*

 pisca após o início de um programa e apaga quando aparece o tempo de funcionamento do programa. *PerfectDry* mede a humidade residual da roupa. Nos programas por seleção do nível de secagem, o sistema *Perfect Dry* assegura uma secagem precisa, que também é influenciada pelo teor de calcário da água.

 acende quando o nível de secagem é atingido no final do programa, mas não nos programas *Finish lã*, *Arejar quente/DryFresh*.

⑥ Indicação de tempo

Depois do início do programa, aparece a indicação da duração do programa em horas e minutos.

- Ao iniciar o programa através da pré-seleção de início, a indicação duração do programa só aparece quando o tempo de pré-seleção de início tiver terminado.
- A duração da maioria dos programas pode variar, o que pode levar a avanços no tempo. A duração depende, entre outros da quantidade, do tipo ou da humidade residual da roupa. O sistema eletrónico adaptável adapta-se às características e torna-se mais preciso.

Utilização da máquina de secar roupa



⑦ Tecla sensora *Start/Adicionar mais roupa*

Ao tocar na tecla sensora *Start/Adicionar mais roupa*, será iniciado um programa. Para adicionar roupa, o programa a decorrer pode ser interrompido. A tecla sensora acende de forma intermitente quando um programa puder ser iniciado. A tecla sensora acende de forma constante após o início do programa.


⑧ Teclas sensoras

para a pré-seleção de início ou o tempo de funcionamento do programa *Arejar quente/DryFresh*



Após tocar na tecla sensora , é selecionado um início de programa posterior (pré-seleção de início do programa). Ao selecionar,  emite uma luz brilhante.

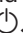


Ao tocar na tecla sensora  é selecionada a duração da pré-seleção de início do programa ou do programa *Arejar quente/DryFresh*.

⑨ Interface ótica

É o ponto de ligação para o serviço de assistência técnica.

⑩ Seletor de programas

para a seleção do programa e para desligar. A máquina de secar roupa é ligada através da seleção de programas e desligada através da posição do seletor de programas .

A máquina de secar roupa oferece-lhe as seguintes alternativas para o seletor de programas, caso esteja integrada na sua rede Wi-Fi.



MobileStart

Pode controlar remotamente a máquina de secar roupa através da app Miele.



Wash2Dry

É regulado um programa de secagem adequado à roupa em função da máquina de lavar roupa ligada à rede.

Modo de funcionamento das teclas sensoras

As teclas sensoras ②, ④, ⑦ e ⑧ reagem em contacto com as pontas dos dedos. A seleção é possível enquanto a respetiva tecla sensora estiver acesa.

Uma tecla sensora de luz brilhante significa: seleção atual.

Uma tecla sensora de luz regulada significa: seleção possível.

O primeiro funcionamento

Instalação

Antes da primeira colocação em funcionamento, certifique-se de que seguiu todas as indicações no capítulo «Instalação».

Leia as instruções de utilização, especialmente o capítulo «Instalação».


Retirar a folha de proteção e autocolantes publicitários

■ Remova:

- a película de proteção da porta (se existir).
- todos os autocolantes publicitários (se existirem) da frente do aparelho e do tampo.

O autocolante existente no interior da porta e que fica visível ao abrir a porta (p. ex. placa de características), não deve ser retirado.

Tempo de paragem após a instalação

 Danos na máquina de secar roupa devido ao início do funcionamento.

O bomba de calor pode, assim, ficar danificado.

Após a configuração, aguarde uma hora antes de colocar a máquina de secar roupa em funcionamento.

Informações sobre a ligação em rede

Miele@home

A sua máquina de secar roupa está equipada com um módulo wi-fi integrado.

Para a utilização, necessita de:

- uma rede wi-fi
- a App Miele
- uma conta de utilizador na Miele. Pode criar a conta de utilizador através da App Miele.

Através da App Miele, pode controlar a rede da sua máquina secar roupa com uma rede wi-fi doméstica.

Depois de ter integrado a máquina de secar roupa à sua rede wi-fi, pode usar a App para executar as seguintes ações, por exemplo:

- comandar à distância a máquina de secar roupa
- aceder a informações sobre o estado de funcionamento do seu aparelho
- aceder a instruções sobre o ciclo do programa do seu aparelho

A ligação da máquina de secar roupa à sua rede wi-fi aumenta o consumo de energia mesmo quando a máquina é desligada.

Certifique-se de que, no local onde a sua máquina de secar roupa está instalada, existe um sinal de rede wi-fi suficientemente forte.

Disponibilidade da ligação Wi-Fi

A ligação Wi-Fi partilha uma faixa de frequência com outros aparelhos (p. ex. micro-ondas, brinquedos telecomandados). Assim, podem ocorrer falhas de ligação temporárias ou permanentes. Não pode, por isso, ser garantida uma disponibilidade permanente das funções oferecidas.

Disponibilidade Miele@home

A utilização da app Miele depende da disponibilidade do serviço Miele@home no seu país.

O primeiro funcionamento

O serviço da Miele@home não está disponível em todos os países.

Saiba mais sobre a disponibilidade no website www.miele.pt.

App Miele

Pode fazer o download da app Miele a partir da Apple App Store® ou do Google Play™.



Wash2Dry

A máquina de lavar roupa da Miele, após o fim do programa em conformidade, transfere os dados do programa através do router, no qual também está registada a máquina de secar roupa ligada à rede e à Miele Cloud. Com base nos dados do programa transferidos, a máquina de secar roupa regula automaticamente um programa de secagem adequado à roupa.

Basta iniciar o programa de secagem depois de carregar a máquina de secar roupa. Não são necessárias outras regulações do programa na máquina de secar roupa.

Dica: O programa de secagem tem de ser iniciado num período de 24 horas após o fim do programa de lavagem. Os dados para a máquina de secar roupa são mantidos e substituídos quando é terminado um novo programa de lavagem.

Dica: Não desconecte a máquina de secar roupa da rede. Depois, os dados do programa transmitidos pela máquina de lavar roupa são recebidos pela máquina de secar roupa assim que tiver selecionado *Wash2Dry*.

Uma desconexão prévia da rede provocaria um atraso na receção dos dados.

Um requisito para a utilização da função *Wash2Dry* é a ligação em rede da máquina de lavar roupa e da máquina de secar roupa com os serviços Miele@home.

Dica: Configure a Miele@home conforme descrito nestas instruções de utilização.

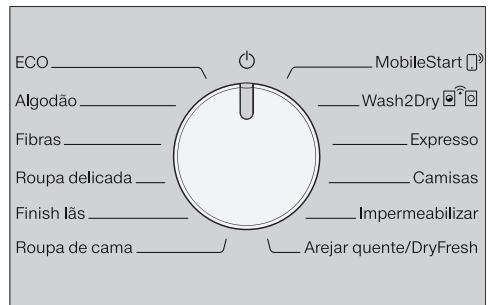
Instalar a Miele@home


São possíveis 2 tipos de ligação:

1. Através da app (regulação padrão)
2. Através de WPS
Para isso, necessita de um router compatível com WPS.

Registar através da app da Miele

Pode estabelecer a ligação à rede através da app da Miele.





- Rode o seletor de programas para *MobileStart* .

O primeiro funcionamento

Na indicação de tempo aparece *APP* e, de seguida, é efetuada a contagem decrescente do tempo timeout de 10 minutos. A app da Miele vai guiá-lo através dos passos seguintes.

Em caso de ligação com sucesso, na indicação de tempo aparece *Con*.

Registrar através de WPS

- Rode o seletor de programas para *MobileStart* .
- Toque na tecla sensora  até que apareça *UPS* na indicação de tempo e seja emitido um sinal sonoro de confirmação breve.

De seguida é efetuada, na indicação de tempo, a contagem decrescente do tempo de timeout de 2 minutos.

- Ative a função «WPS» no seu router no espaço de 2 minutos.

Em caso de ligação bem-sucedida aparece na indicação de tempo *Con*.

Dica: Se a ligação ainda não estiver estabelecida após o decurso do tempo de timeout, deve repetir o procedimento.

Efetuar o primeiro funcionamento de acordo com o indicado nestas instruções de utilização.

- Leia o capítulo «1. O tratamento adequado da roupa» e «2. Carregar a máquina de secar roupa».
- Depois disso pode carregar o secador e selecionar um programa, tal como descrito no capítulo «3. Selecionar e iniciar o programa».

Esta máquina de secar roupa com tecnologia de bomba de calor está projetada para secagem com poupança de energia. As seguintes medidas permitem poupar ainda mais energia, porque o tempo de secagem não é desnecessariamente prolongado.

- Na máquina de lavar roupa selecione a velocidade de centrifugação máxima.
Se a roupa for, p. ex., centrifugada com 1600 r.p.m. em vez de 1000 r.p.m, pode economizar aprox. 20 % de energia e tempo na secagem.
- Se possível, seque sempre a carga máxima especificada para o respetivo programa. Um tambor cheio ajuda a poupar energia uma vez que não é necessário iniciar outro programa de secagem. Assim, o consumo de energia em relação à quantidade total de roupa será o mais favorável.
- Certifique-se de que a temperatura ambiente não é demasiado elevada. Caso existam outros aparelhos instalados no mesmo espaço e que liberem calor, providencie o arejamento do local ou desligue-os.
- Efetue a limpeza dos filtros de algodão no final de cada secagem.

indicações sobre a limpeza do filtro de algodão e do filtro do rodapé encontram-se no capítulo «Limpeza e manutenção».


- Se possível, utilize a tarifa de energia elétrica de baixo custo variável por períodos horários. Consulte a sua empresa fornecedora. A pré-seleção do início da secagem nesta máquina de secar roupa é uma ajuda: pode escolher dentro das próximas 24 horas quando é que o processo de secagem deve começar automaticamente.


1. O tratamento adequado da roupa

Observar logo durante a lavagem

- Lave corretamente todas as peças que estejam muito sujas: utilize a quantidade suficiente de detergente e selecione uma temperatura mais elevada. Em caso de dúvida lave as peças várias vezes.
- Não seque roupa molhada/a pingar. Selecione a velocidade máxima de centrifugação na máquina de lavar roupa. Quanto mais elevada for a velocidade de centrifugação mais energia e tempo economiza na secagem da roupa.
- Tecidos novos e de cor devem ser bem lavados antes da primeira secagem e não devem ser secos em conjunto com tecidos de cor clara. Existe o risco destes tecidos desbotarem ao serem secos e além disso podem ficar pelos, de outra cor, agarrados aos tecidos.
- Roupa tratada com goma pode ser seca na máquina de secar roupa. Mas para que obtenha o resultado pretendido deverá dosear o dobro da quantidade de goma.

Preparar a roupa para a máquina de secar roupa

 Danos na roupa causados por corpos estranhos não removidos. Objetos estranhos podem derreter, queimar ou explodir. Elimine corpos estranhos (p. ex. o doseador de detergente, isqueiros, etc.)!

 Existe perigo de incêndio devido ao uso e utilização incorretos.

A roupa pode queimar e destruir a máquina de secar roupa e o espaço circundante.

Leia e siga o capítulo «Medidas de segurança e precauções».

- Separe a roupa por tipo de tecido, tamanho igual, símbolo de tratamento igual e nível de secagem pretendido.
- Verifique se as bainhas e costuras das peças a secar estão intactas. Desta forma evita que o enchimento ou o forro se possa soltar. Risco de incêndio durante a secagem.
- Solte os tecidos.
- Aperte os cintos e as fitas de aventais.
- Feche as fronhas e capas de edredões para impedir que as peças de roupa entrem para dentro delas.
- Feche os ganchos e os colchetes.
- Desaperte os botões dos casacos e abra os fechos de correr para que os têxteis sequem uniformemente.
- Coza os arames da armação dos sou-tiens ou retire-os.
- Reduza a quantidade máxima de carga em casos extremos. A formação de rugas e vincos em fibras é mais acentuada quanto mais carregar o secador. O que acontece especialmente em tecidos muito sensíveis (p. ex. em camisas e blusas). Em casos extremos reduza a carga.

1. O tratamento adequado da roupa




Secagem

Dica: Leia o capítulo «Vista geral de programas», no qual irá encontrar todas as informações sobre programas e quantidades de carga.





- Preste atenção à quantidade de carga máxima para cada programa. Assim, o consumo de energia em relação à quantidade total de roupa será o mais favorável.
- Tecidos acolchoados com penas podem encolher, dependendo da qualidade. Apenas seque estes têxteis no programa *Finish lãs*.
- Os tecidos de linho puro só podem ser colocados na máquina de secar roupa se tal estiver indicado na respetiva etiqueta. Caso contrário, estes tecidos poderão ficar ásperos. Apenas seque estes têxteis no programa *Finish lãs*.
- As lãs e mistura de lãs têm tendência a ficar embaraçadas e a encolher. Apenas seque estes têxteis no programa *Finish lãs*.
- Os têxteis de malha (por ex., t-shirts, roupa interior) muitas vezes encolhem durante a primeira lavagem. Por isso, não seque demasiado os tecidos de malha para evitar que encolham de novo. Se possível, compre tecidos de malha num tamanho um pouco acima.
- Para têxteis especialmente sensíveis a temperaturas e rugas reduza a quantidade de carga. Selecione adicionalmente o Extra *Delicado+*.

Observar os símbolos de tratamento

Secagem

 temperatura normal/elevada
 temperatura reduzida* Selecionar * <i>Delicado</i> +
 não é adequado para ser seco no secador

Engomar e passar na máquina de passar a ferro

 temperatura elevada	 muito quente
 quente	 não engomar/ passar na calandra

Selecionar o nível de secagem correto

- *Secagem extra* para roupa de diferentes qualidades e bastante grossa.
- *Secagem para guardar* para tecidos que podem encolher. Ou para tecidos de algodão leve ou jerseys.
- *Secagem para engomar* ou *Secagem para calandra*, se a roupa for tratada depois da secagem.

Dica: Pode adaptar individualmente os níveis de secagem dos programas *Algodão* e *Fibras* (húmido ou seco). Ver o capítulo «Funções de programação».

2. Carregar a máquina de secar roupa

Introduzir a roupa no tambor

Os têxteis podem ficar danificados. Antes de colocar a roupa, leia primeiro o capítulo «1. Ter em atenção o tratamento adequado da roupa».



- Abra a porta.
- Retire os têxteis ou peças restantes do tambor.
- Coloque a roupa no tambor desdobrada e solta.

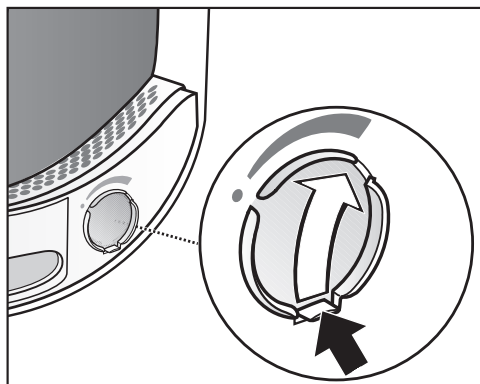
Não sobrecarregue o tambor. A roupa irá sofrer um desgaste e os resultados da secagem não serão os desejados. Pode também contar com a formação de rugas e vincos excessiva.

Podem ocorrer danos na roupa se algumas peças ficarem presas entre a abertura da porta e a porta.

Verificar o FragranceDos

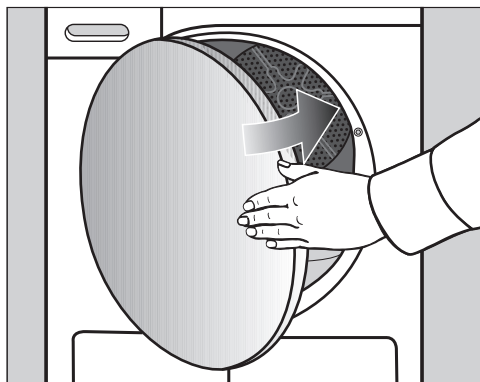
Quando não utilizar nenhum dispensador de aroma, verifique se a ranhura FragranceDos está fechada.

O manuseamento do dispensador de aroma é descrito no capítulo «Dispensador de aroma».



- Deslize a saliência da trava de bloqueio completamente para baixo (seta), para que a ranhura fique fechada. Caso contrário, o cotão deposita-se.


Fechar a porta

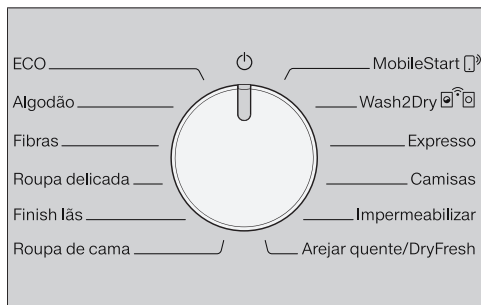


- Feche a porta com um balanço suave.

3. Selecionar e iniciar o programa

Ligar a máquina de secar roupa

A máquina de secar roupa é ligada através da seleção de programas e desligada através da posição  do seletor de programas.



- Rode o seletor de programas para um programa.

Selecionar programa


Para selecionar o programa tem 3 possibilidades.

1. Selecionar o programa de secagem por meio do seletor de programas

- Rode o seletor de programas para o programa pretendido.

Adicionalmente, um grau de secagem pode acender e podem ser indicados tempos na indicação de tempo.

2. Selecionar o programa de secagem através da posição do seletor de programas MobileStart


- Rode o seletor de programas para *MobileStart* .



 acende na indicação de tempo.

- Toque na tecla sensora *Start/Adicionar mais roupa*.

A máquina de secar roupa pode agora ser operada por meio de um dispositivo móvel com a app Miele.

3. Selecionar o programa de secagem através da posição do seletor de programas Wash2Dry



- Após conclusão do processo de lavagem, coloque a roupa lavada na máquina de secar roupa.
- Rode o seletor de programas para *Wash2Dry* .

Em caso de ligação bem-sucedida acende uma indicação intermitente ...... . Depois do fim do programa da máquina de lavar roupa são exibidos na máquina de secar roupa o tempo de secagem e o nível de secagem.


- Para o início do programa toque na tecla sensora *Start/Adicionar mais roupa* na máquina de secar roupa.

Depois de serem executados programas de lavagem específicos para a lavagem de roupa delicada (p. ex., cortinas), a máquina de secar roupa não assume qualquer programa.

Indicações na indicação de tempo:

...... A máquina de secar roupa inicia consulta.

--- A máquina de secar roupa não assume o programa ou aguarda por dados.

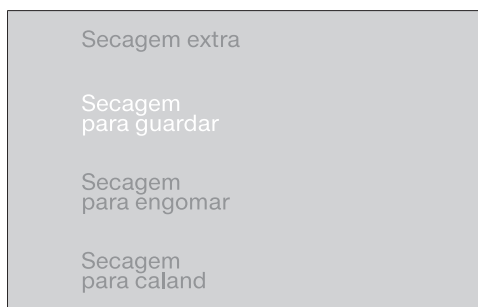
no Máquina de secar roupa não ligada em rede

3. Selecionar e iniciar o programa

Selecionar a regulação do programa

Selecionar o nível de secagem

Consulte o capítulo «Lista de programas» para ver para que programa pode seleccionar um nível de secagem e qual o nível de secagem que é adequado para os seus requisitos.

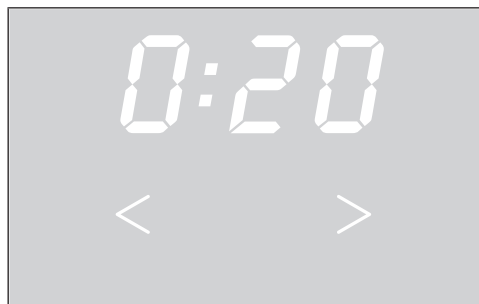


- Toque na tecla sensora com o nível de secagem pretendido.

O nível de secagem seleccionado emite luz brilhante.


Selecionar o tempo de funcionamento do programa *Arejar quente/DryFresh*

Pode seleccionar a duração em passos de 10 minutos. O tempo de funcionamento do programa pode ter de 0:20 minutos a 2:00 horas.



- Toque na tecla sensora < ou > até que o tempo de funcionamento do programa pretendido acenda na indicação de tempo.

Selecionar Delicado +

Os têxteis sensíveis (com o símbolo de tratamento , p. ex. em acrílico) são secos com temperatura mais baixa e durante mais tempo.

- Toque na tecla sensora *Delicado +*, que emite, então, uma luz brilhante.
- *Delicado +* é seleccionável nestes programas:
 - *Algodão*
 - *Fibras*
 - *Camisas*
 - *Arejar quente/DryFresh*
- No caso de *Roupa delicada*, a opção *Delicado +* está sempre ativa/não pode ser desativada.

3. Selecionar e iniciar o programa

Iniciar o programa

- Toque na tecla sensora *Start/Adicionar mais roupa* com luz intermitente.

A tecla sensora *Start/Adicionar mais roupa* acende.

Sequência do programa

- A máquina de secar roupa mede constantemente o nível de secagem e determina o tempo de funcionamento do programa necessário com base na humidade residual dos têxteis. A indicação *PerfectDry* pisca durante a primeira fase de medição. A indicação acende quando o nível de secagem selecionado estiver concluído.
- O respetivo nível de secagem alcançado é indicado com uma luz menos forte e intermitente. Quando o nível de secagem selecionado é alcançado, a luz fica mais brilhante e intermitente.
- O sistema de deteção do tambor regista se foram adicionados poucos têxteis ou têxteis secos. Pouco depois do início do programa, o reconhecimento de carga automático muda o programa selecionado para um tempo de funcionamento do programa limitado. A secagem ou o arejamento dos têxteis continua de forma delicada. Neste caso, o *PerfectDry* não acende.

Caso contrário, as peças de roupa e os tecidos sofrem desgaste.
Evite a secagem excessiva da roupa e dos tecidos.

- Antes do fim do programa, a roupa é arrefecida.

Poupança de energia

Após 10 minutos, os indicadores ficam escuros. A tecla sensora *Start/Adicionar mais roupa* acende de forma intermitente.

- Toque na tecla sensora *Start/Adicionar mais roupa* para ligar novamente os indicadores, o que não tem qualquer efeito num programa a decorrer.

Adicionar mais roupa

Após o início do programa é possível adicionar mais roupa.

- Siga a descrição presente no capítulo «Alteração do programa», secção «Adicionar ou retirar roupa».

4. Retirar a roupa da máquina de secar roupa no final do programa

Fim do programa/Antirruga

Fim do programa: 0:00 acende na indicação de tempo e a tecla sensora *Start/Adicionar mais roupa* deixa de estar acesa. Soa um sinal sonoro (sinal). Ou, em alguns casos, as barras piscam na indicação de tempo (L J...L J...L J...)

Após o fim do programa segue-se a fase antirruga que dura, no máximo, 2 horas. O programa *Finish lã* não tem fase antirruga.

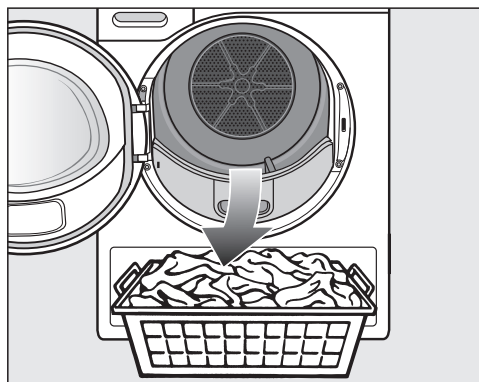
Consulte o capítulo «Funções de programação», secção «PI4 Antirruga».

Esta máquina desliga automaticamente.

Retirar a roupa

Abra a porta primeiro e depois quando o processo de secagem terminar. Caso contrário, a roupa não ficará bem seca nem arrefecida.

- Abra a porta de lado com a marcação cor de laranja.



- Retire a roupa.

Se ficar alguma peça de roupa esquecida, poderá ficar danificada na próxima secagem devido a secagem excessiva.

Remova sempre todas as peças de roupa do tambor.

- Rode o seletor de programas para a posição ☺ do seletor de programas.
- Retire o algodão dos 2 filtros situados na zona do óculo da porta: capítulo «Limpeza e manutenção», secção «Filtros de algodão».
- Feche a porta com um balanço suave.
- Despeje o reservatório de água condensada.

Iluminação do tambor

Ao abrir a porta da máquina de secar roupa, o tambor e uma área transparente na frente da máquina de secar roupa são iluminados. Isso significa que não pode deixar de ver qualquer peça de roupa no tambor ou no cesto de roupa suja.

A iluminação do tambor desliga automaticamente (economia de energia).

Selecionar pré-seleção de início

Pode seleccionar um início de programa posterior de 0:30 minutos até 24h (horas).

Não é possível a pré-seleção de início em combinação com o programa *Arejar quente/DryFresh*.

- Selecione primeiro um programa com as regulações do programa.



- Toque na tecla sensora ◆.

A tecla sensora ◆ emite luz brilhante.

- Toque na tecla sensora > ou < até que a pré-seleção de início do programa desejada acenda na indicação de tempo.

Com um contacto prolongado das teclas sensoras > ou <, ocorre automaticamente uma redução ou um aumento dos tempos.

Iniciar pré-seleção de início

- Toque na tecla sensora *Start/Adicionar mais roupa* para iniciar a pré-seleção de início.
- A pré-seleção de início acima de 10h começa a ser descontada de hora a hora, depois disso de minuto em minuto até ao início do programa.
- Com um tempo pré-seleccionado mais longo, o tambor gira de vez em quando para soltar a roupa. Não se trata de qualquer anomalia.

Alterar a pré-seleção de início do programa iniciada

Se desejar alterar a pré-seleção de início do programa após o início do programa, deve cancelar primeiro a pré-seleção de início do programa.

- Rode o seletor de programas para a posição de seleção do programa ☺.

A máquina de secar roupa está desligada e a pré-seleção de início de programa foi cancelada.

- Selecione um programa.
- Selecione um tempo de pré-seleção de início.

Adicionar roupa enquanto a pré-seleção está a decorrer

- Siga a descrição presente no capítulo «Alterar a sequência do programa», secção «Adicionar mais roupa ou retirar roupa».


SmartStart

Com o SmartStart, define um período de tempo, no qual a sua máquina de secar roupa pode iniciar automaticamente. O início ocorre por meio de um sinal, p. ex. do seu fornecedor de eletricidade, quando a tarifa de eletricidade for particularmente favorável.


Esta função está ativa, se a função de programação *P32* SmartGrid estiver ligada

O período de tempo que pode ser definido é entre 30 minutos e 24 horas. Neste período de tempo, a máquina de secar roupa aguarda pelo sinal do fornecedor de eletricidade. Se não for enviado um sinal no período de tempo definido, a máquina de secar roupa inicia o programa de secagem.

Definir um período de tempo

Se a função de programação *P32* SmartGrid estiver ativa, a função da tecla sensora  altera-se. O tempo de pré-seleção de início do programa já não é exibido na indicação de tempo, mas sim o período de tempo no qual a sua máquina de secar roupa pode ser iniciada automaticamente.

O procedimento corresponde à definição do tempo na pré-seleção de início.


- Toque na tecla sensora .
- Com as teclas sensoras < ou > ajuste o período de tempo pretendido.
- Toque na tecla sensora *Start/Adicionar mais roupa*.

Na indicação de tempo aparece uma indicação intermitente por esse período de tempo: $\bar{_}$...


O período de tempo termina se a porta for aberta.

Lista de programas





Todos os pesos marcados com * referem-se ao peso da roupa seca.

ECO		no máximo 8 kg*
Artigo	Roupa de algodão molhada normal, tal como descrito em <i>Algodão Secagem para guardar</i> .	
Nota	<ul style="list-style-type: none"> - No programa <i>ECO</i> o nível de secagem <i>Secagem para guardar</i> é atingido. - O programa <i>ECO</i> é o mais eficiente, do ponto de vista do consumo de energia, para a secagem de peças de algodão normalmente húmidas. 	
Indicação para institutos de teste	<p>Válido até 30.06.2025, em conformidade com os regulamentos</p> <ul style="list-style-type: none"> - O programa <i>ECO</i> é o programa de teste de acordo com os Regulamentos 932/2012/UE e 392/2012/UE (para o programa <i>Algodão</i> ) de acordo com a norma EN 61121. Este programa é utilizado para avaliar a conformidade com os regulamentos legais da UE relativos à conceção ecológica. - Nos programas <i>Algodão</i> e <i>Eco</i>, escoar a água condensada externamente através da mangueira de esgoto. 	
Indicação para institutos de teste	<p>Válido a partir de 01.07.2025, em conformidade com os regulamentos</p> <ul style="list-style-type: none"> - O programa <i>ECO</i> é o programa de teste de acordo com os Regulamentos (UE) 2023/2533 e (UE) 2023/2534 para a etiqueta energética medida em conformidade com a EN 61121. Este programa é utilizado para avaliar a conformidade com os regulamentos legais da UE relativos à conceção ecológica. - Na regulação do programa <i>Algodão</i> e <i>ECO</i> conduzir a água condensada através da mangueira de esgoto. 	

Lista de programas

Algodão		no máximo 8 kg*
Secagem extra, Secagem para guardar		
Artigo	Para têxteis de algodão de uma e de várias camadas. Por exemplo, t-shirts, roupa interior, roupa de bebés, vestuário de trabalho, casacos, cobertores, aventais, batas, toalhas turcas, roupões, roupa de cama.	
Dica	<ul style="list-style-type: none"> - <i>Secagem extra</i> para têxteis diferentes, de várias camadas e especialmente grossos. - Não secar tecidos de malha (p. ex., T-Shirts, roupa interior, roupa de bebé) no programa <i>Secagem extra</i> porque podem encolher. 	
Secagem para engomar, Secagem para calandra		
Artigo	Todos os tecidos em algodão ou linho que devem ser reprocessados. Por exemplo, roupa de mesa, roupa de cama, roupa engomada.	
Dica	A roupa para ser engomada na calandra deve ser mantida húmida até ser engomada.	
Fibras		no máximo 4 kg*
Secagem para guardar, Secagem para engomar		
Artigo	Têxteis de fibras sintéticos, de algodão ou de tecidos mistos. Por exemplo, vestuário de trabalho, batas, camisolas, vestidos, calças, roupas de mesa e meias.	
Roupa delicada		no máximo 2,5 kg*
Secagem para guardar, Secagem para engomar		
Artigo	Tecidos sensíveis com o símbolo de tratamento  em fibras sintéticas, tecidos mistos, seda artificial ou algodão com fibras de tratamento fácil. Por exemplo, camisas, blusas, roupa interior e tecidos com aplicações.	
Dica	Para secagem com poucas rugas e vincos reduza ainda mais a carga.	
Finish lã		2 kg* no máximo
Artigo	Tecidos em lã e tecidos com misturas de lã: camisolas, casacos de malha, meias.	
Nota	<ul style="list-style-type: none"> - As lãs são soltas em poucos minutos para que fiquem macias mas não ficam completamente secas. - No final do programa, retire a roupa de imediato de dentro da máquina de secar roupa. 	

Lista de programas

Roupa de cama		no máximo 4 kg*
Secagem extra, Secagem para guardar, Secagem para engomar, Secagem para calandra		
Artigo	Roupa de cama, lençóis, capas de almofada	
MobileStart 		
A seleção do programa e o funcionamento ocorrem por meio da app Miele.		
Wash2Dry  		
A seleção de programa ocorre automaticamente em função da seleção do programa na máquina de lavar roupa ligada à rede.		
Expresso		no máximo 4 kg*
Secagem extra, Secagem para guardar, Secagem para engomar, Secagem para calandra		
Artigo	Tecidos resistentes com o símbolo  para o programa <i>Algodão</i> .	
Nota	O tempo de funcionamento do programa é reduzido.	
Camisas/Blusas		no máximo 2 kg*
Secagem para guardar, Secagem para engomar		
Artigo	Camisas, blusas	
Impermeabilizar		2,5 kg* no máximo
Artigo	Tecidos adequados para secagem na máquina de secar roupa como, por exemplo microfibras, vestuário de praticar desportos na neve e Outdoor, algodão grosso delicado (popelina) e toalhas de mesa.	
Indicação	<ul style="list-style-type: none"> - Neste programa, a secagem é efetuada exclusivamente em <i>Secagem para guardar</i>. - Este programa é composto por uma fase adicional de fixação para a impermeabilização. - Tecidos impermeabilizados só podem ser tratados com produtos que tenham a indicação de que são adequados para tecidos de membrana. Estes produtos têm como base compostos químicos fluorados. - Não seque tecidos que tenham sido impermeabilizados com produtos que contenham parafina. Existe perigo de incêndio. 	

Lista de programas

Arejar quente/DryFresh		no máximo 8 kg*
Indicação	<ul style="list-style-type: none">- Secagem de têxteis (<i>Arejar quente</i>)- Refrescar têxteis (<i>DryFresh</i>)¹- No início, não selecione o tempo mais longo. Experimente, por tentativas, o tempo que é mais adequado.	
Artigo	<ul style="list-style-type: none">- Acabar de secar: têxteis multicamadas, que devido às suas características, não secam uniformemente, como por exemplo, casacos, almofadas, sacos-cama e outros têxteis volumosos- Secagem: para secar peças soltas como por ex., toalhas de banho, roupa de banho e panos da louça- Refrescar: têxteis limpos¹	
¹ Dica	<p>Pode reduzir ou eliminar odores indesejados em têxteis secos, limpos. Para tal, utilize <i>Arejar quente/DryFresh</i> em combinação com o dispensador DryFresh (acessório opcional²). Selecione um tempo de, no mínimo, 60 minutos e reduza a quantidade de carga para que possa ser alcançado um efeito de frescura.</p> <p>² Colocar o dispensador de aroma e regular a intensidade do aroma: ver capítulo «Dispensador de aroma»</p>	

Alterar a sequência do programa

Selecionar outro programa durante o funcionamento

Deixa de ser possível cancelar ou efetuar alterações ao programa. Deste modo é evitada uma utilização não pretendida.

Se ajustar o seletor de programas, em seguida o símbolo -**U**- acende na indicação de tempo. O símbolo -**U**- apaga ao regular o programa original.

Interromper o programa a decorrer

- Rode o seletor de programas para a posição de seleção do programa **U**.

O programa foi cancelado.

Pode agora selecionar um novo programa.

Adicionar mais roupa ou retirar roupa

Esqueceu-se de adicionar mais roupa e o programa já está em execução.

- Toque na tecla sensora *Start/Adicionar mais roupa*.

Na indicação de tempo é mostrada a palavra *Add*. A tecla sensora *Start/Adicionar mais roupa* acende de forma intermitente.

- Abra a porta.

- Retire roupa ou adicione roupa.

Ainda pode selecionar outro programa.

- Feche a porta.

- Toque na tecla sensora *Start/Adicionar mais roupa*.

O programa continua.

Exceções ao adicionar mais roupa

Em alguns casos como, por exemplo, durante a fase de arrefecimento ou no programa de *Impermeabilizar*, não pode adicionar mais roupa.

Nesses casos, a palavra *Add* não é exibida.

Em casos excepcionais, a porta pode ser aberta enquanto o programa está em execução.



Gaveta reservatório da água condensada


Despejar a gaveta reservatório da água condensada

Reservatório de água condensada

A água condensada que se forma durante a secagem é recolhida no reservatório da água condensada.

Intervalo para o esvaziamento: após cada secagem, despeje o reservatório de água condensada.

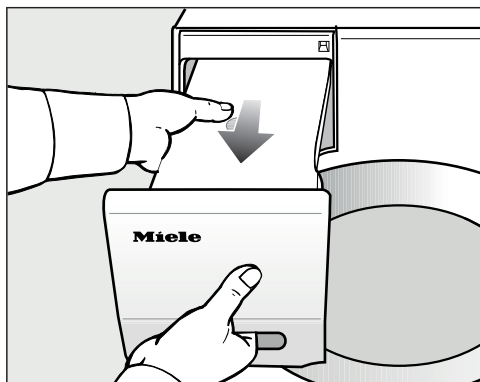
Logo que a capacidade máxima do reservatório de água condensada seja alcançada, a luz de controlo  acende. Apagar luz de controlo : abra e feche a porta quando a máquina de secar roupa está ligada.

 Danos na porta ou na pega ao puxar a gaveta da água de condensação*.

A porta e a pega podem ficar danificadas.

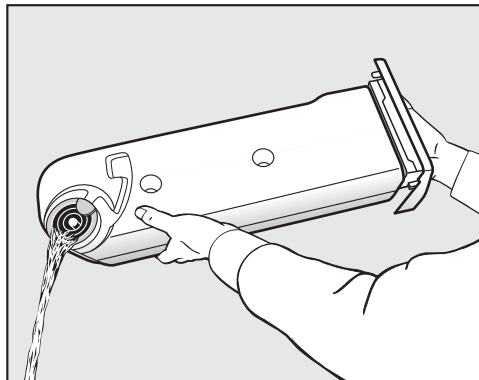
Feche a porta completamente.

*No modelo com «Abertura da porta à direita» pode ignorar este aviso.



■ Puxe a gaveta reservatório da água condensada para fora.

■ Transporte a gaveta reservatório em posição horizontal, para que a água não transborde. Segure-a pelo painel e pela parte de trás.



■ Despeje a gaveta reservatório da água condensada.

■ Volte a encaixar a gaveta reservatório na máquina de secar roupa.

Esta água é prejudicial à saúde tanto de pessoas como de animais. Não ingerir água condensada.

Pode reutilizar a água condensada para engomar. Para isso, deve verter a água condensada através de um coador fino ou de um saco de filtro de café. Se pretender reutilizar a água condensada num ferro de engomar a vapor ou num humidificador, siga as indicações do respetivo fabricante.

FragranceDos

Com o dispensador de aroma (acessório opcional), pode conferir à sua roupa na secagem, um aroma agradável.

Dica: Pode facilmente fechar o dispensador de aroma, caso pretenda secar sem fragrância.

⚠ Danos para a saúde e risco de incêndio devido a um manuseamento incorreto do dispensador de aroma. No caso de contacto com o corpo, a fragrância vazada pode prejudicar a sua saúde. A fragrância vazada pode causar um incêndio.

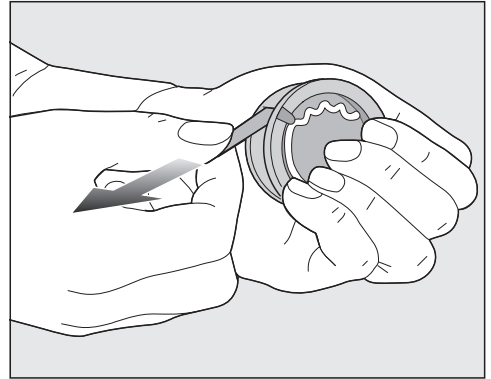
Leia em primeiro o capítulo «Indicações de segurança e avisos», secção «Utilização do dispensador de aroma (acessório opcional)».

Remover o selo de proteção do dispensador de aroma

Segurar no dispensador de aroma tal como mostra a figura. Não segure inclinando porque o aroma irá verter.

- Retire o dispensador de aroma da embalagem.

Não coloque o dispensador de aroma de cabeça para baixo.



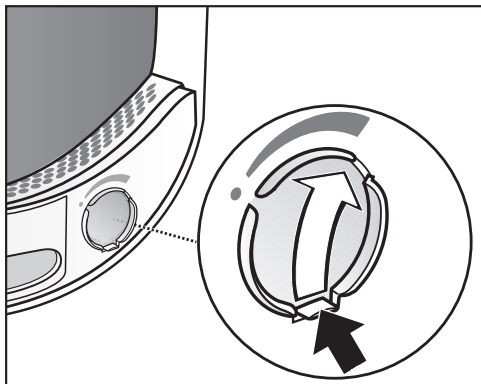
- Feche o dispensador com firmeza para que não abra inadvertidamente.
- Retire o selo de proteção.

Dispensador de aroma

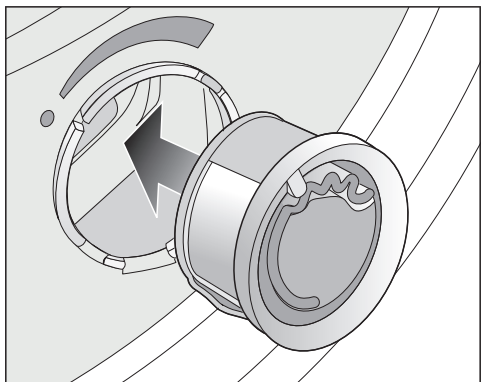
Inserir o dispensador de aroma

- Abra a porta da máquina de secar roupa.

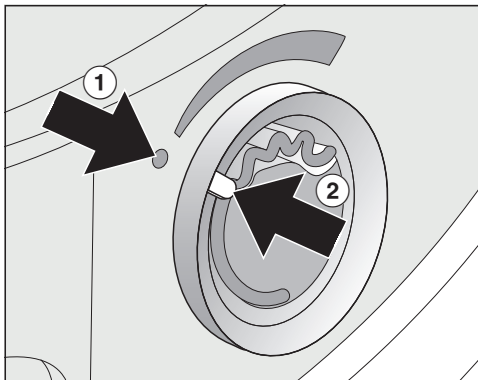
O dispensador de aroma é encaixado no filtro superior ao lado da zona côncava da pega.



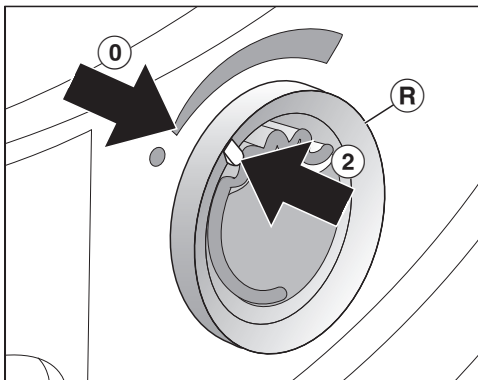
- Abra o deslizador pela saliência até que a saliência esteja em cima à direita.



- Encaixe o dispensador de aroma até sentir o encaixe.



As marcações ① e ② têm de ficar frente a frente.

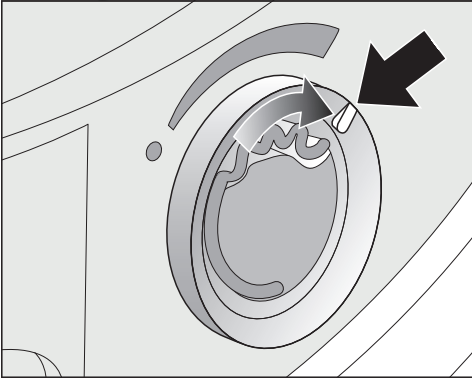


- Rode o anel exterior **R** um pouco para a direita.

O dispensador de aroma pode deslizar.
Rode o anel exterior até que as marcações ② e ① fiquem frente a frente.

Abrir o dispensador de aroma

Antes da secagem, pode seleccionar a intensidade da fragrância.

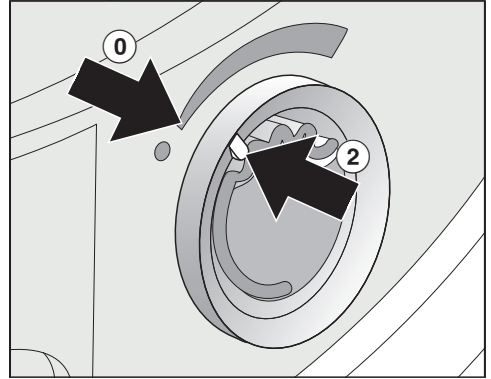


- Rode o anel exterior para a direita: quanto mais abrir o dispensador, mais intenso será a intensidade.

A transmissão satisfatória da fragrância apenas é conseguida com a roupa molhada e tempos de secagem longos com transferência de calor suficiente. A fragrância também é perceptível no espaço de instalação da máquina de secar roupa.

Fechar o dispensador de aroma

O dispensador de aroma deve ser fechado após a secagem, para que o aroma não saia.



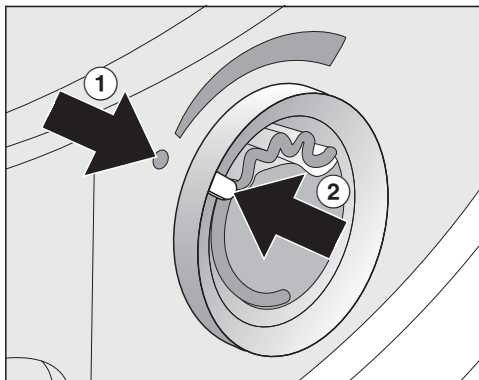
- Rode o anel exterior para a esquerda, até que a marcação ② fique na posição ①.

Se, de vez em quando, pretender efetuar a secagem sem utilizar o dispensador de aroma: retire o dispensador de aroma e guarde-o na embalagem de origem.

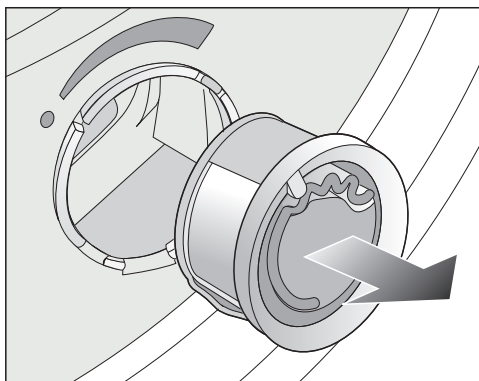
Se a intensidade da fragrância não for suficiente, substitua o dispensador de aroma por um novo.

Dispensador de aroma

Remoção/substituição do dispensador de aroma



- Rode o anel exterior para a esquerda, até que as marcações ① e ② fiquem frente a frente.



- Substitua o dispensador de aroma.

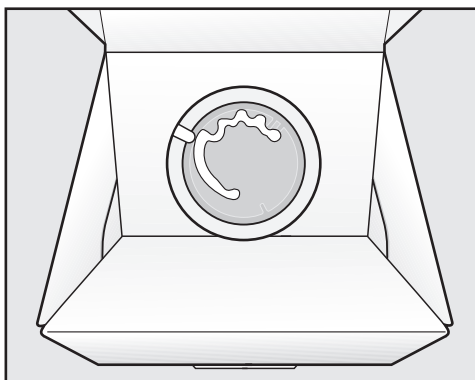
Pode guardar temporariamente o dispensador de aroma na embalagem original.

Intervalo de substituição: substitua o dispensador de aroma quando estiver vazio ou quando o aroma já não for suficiente.

Pode encomendar o dispensador de aroma através de distribuidores Miele, da assistência técnica da Miele ou online.



A fragrância pode transbordar. Não coloque o dispensador de aroma de cabeça para baixo.



- Não guarde a embalagem de origem com o dispensador de aroma intermédio na vertical ou de cabeça para baixo. Caso contrário, irá verter.
- Armazenar sempre em local fresco e seco e não expor à luz solar
- Ao adquirir um novo: remover o selo de proteção só antes de utilizar

Limpar a máquina de secar roupa

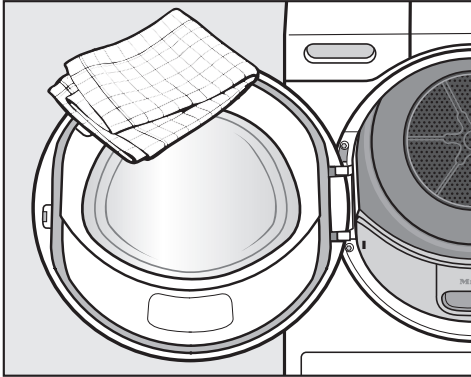
Desligue a máquina de secar roupa da rede elétrica.

⚠ Danos ao usar produtos de tratamento desadequados.

Produtos de tratamento desadequados podem danificar as superfícies sintéticas e outras peças da máquina.

Não utilize detergentes à base de solventes, produtos abrasivos, nem produtos de limpar vidros ou produtos de limpeza multiusos.

Recomendação de limpeza: limpe 1–2 vezes por ano e conforme necessário.



- Efetue a limpeza da máquina de secar roupa e da junta no interior da porta apenas com um pano macio ligeiramente humedecido e detergente suave ou água com sabão.
- No final, seque tudo com um pano macio.

Filtros de algodão

Impacto ambiental devido à eliminação incorreta de algodão.

Para evitar que os microplásticos se espalhem no sistema de esgoto, o algodão não deve ser deitado no esgoto.

O algodão recolhido pelos filtros de algodão deve ser deitado no balde de lixo doméstico.

Esta máquina de secar roupa está equipada com 2 filtros de algodão na área de carregamento da porta. Ambos os filtros de algodão retêm o algodão que se forma durante a secagem.

Intervalo de limpeza: limpe os filtros de algodão no final de cada processo de secagem.

Limpe os filtros de algodão também quando a luz de controlo acender.

O tempo de funcionamento do programa é prolongado se não limpar. O programa é interrompido e ocorre uma falha.

- Para apagar a luz de controlo, abra e feche a porta enquanto a máquina de secar roupa estiver ligada.

Remoção do dispensador de aroma

Se os filtros de algodão e do rodapé não forem limpos, a intensidade da fragrância será reduzida.

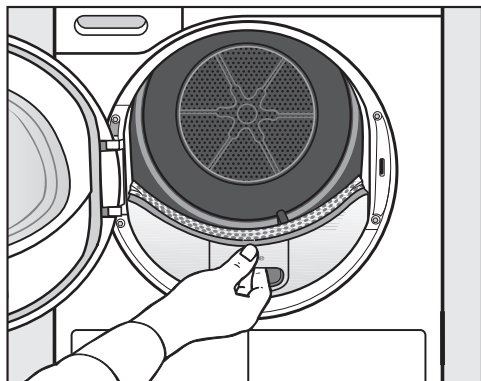
- Ver o capítulo «Dispensador de aroma», secção «Remoção/substituição do dispensador de aroma». Consulte o capítulo «Dispensador de aroma», secção «Remoção/substituição do dispensador de aroma».

Limpeza e manutenção

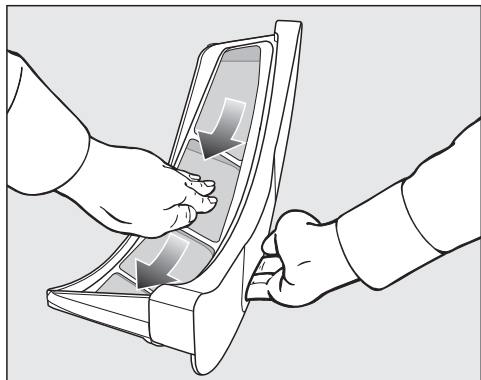
Remover o algodão visível

Dica: Pode aspirar o algodão com o aspirador, sem necessidade de tocar.

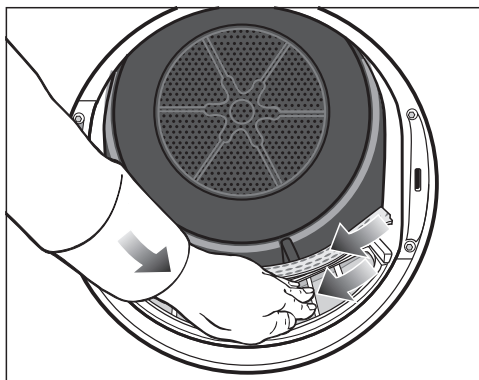
- Abra a porta.



- Puxe o filtro de algodão superior para a frente.



- Remova o algodão (ver setas).



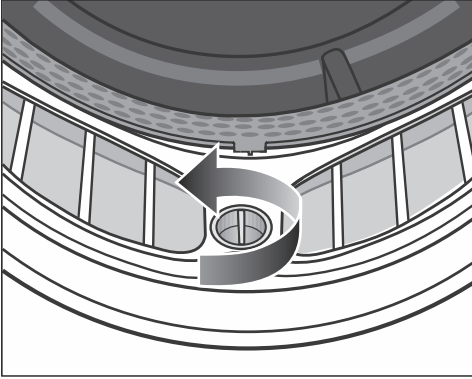
- Remova o algodão (ver setas) das superfícies de todos os filtros de algodão e do defletor de roupa perfurado.
- Insira o filtro de algodão superior até encaixar de forma perceptível.
- Feche a porta.

Limpe minuciosamente os filtros de algodão e a zona de passagem de ar

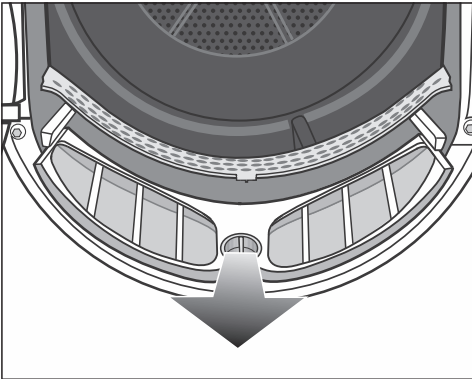
Limpe minuciosamente se o tempo de secagem for alargado ou se as superfícies dos filtros de algodão estiverem visivelmente pegajosas/obstruídas.

- Remova o dispensador de aroma. Consulte o capítulo «Dispensador de aroma».
- Puxe o filtro de algodão superior para a frente.

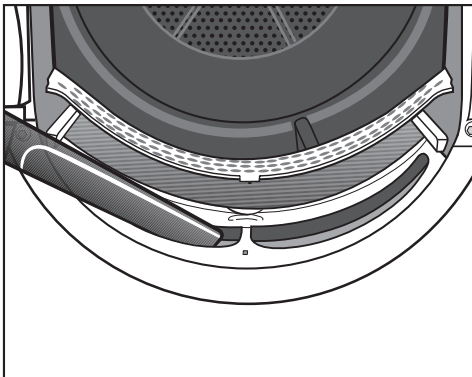
Limpeza e manutenção



- Rode o botão rotativo amarelo no filtro de algodão inferior no sentido da seta (até encaixar de forma perceptível).



- Puxe o filtro de algodão (agarrar no manípulo) para a frente.



- Elimine o algodão visível da área de passagem de ar superior (orifícios) com o aspirador e a escova de aspiração plana mais comprido.

Limpe todos os filtros de algodão com água.

Limpeza húmida dos filtros

- Efetue a limpeza das superfícies de plástico de revestimento do filtro de algodão com um pano húmido.
- Lave a superfície do filtro com água quente.
- Sacuda o filtro e seque-o com cuidado.

Os filtros de algodão húmidos podem provocar anomalias durante a secagem.

- Encaixe o filtro inferior completamente e bloqueie-o através do manípulo amarelo.
- Encaixe o filtro superior completamente no interior.
- Feche a porta.


Limpeza do filtro do rodapé

Impacto ambiental devido à eliminação incorreta de algodão.

Para evitar que os microplásticos se espalhem no sistema de esgoto, o algodão não deve ser deitado no esgoto.

Para recolher a água de limpeza, limpe o filtro do rodapé numa bacia ou num balde.

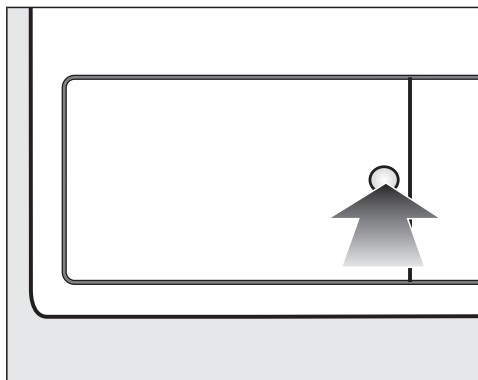
Limpeza e manutenção

Intervalo de limpeza: limpe o filtro do rodapé sempre que a luz de controlo  acender ou o tempo de funcionamento do programa se tiver prolongado.

O tempo de funcionamento do programa é prolongado se não limpar. O programa é interrompido e ocorre uma falha.

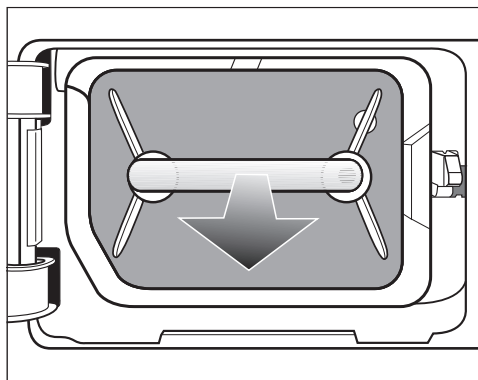
- Para apagar a luz de controlo, abra e feche a porta enquanto a máquina de secar roupa estiver ligada.

Retirar filtro do rodapé



- Para abrir, pressione contra a zona redonda côncava na tampa do permutador de calor.

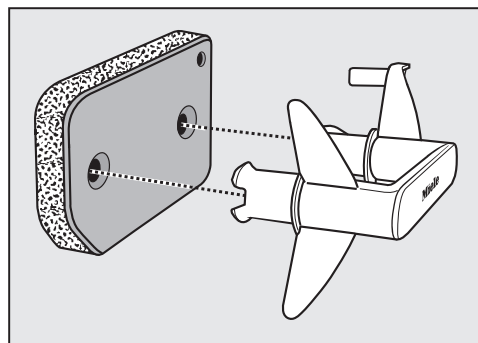
A tampa abre-se.




- Puxe o filtro do rodapé para fora pela pega.

Ao remover o filtro do rodapé, o pino guia direito desliza para fora. O pino guia evita que a tampa se possa fechar sem o filtro do rodapé.

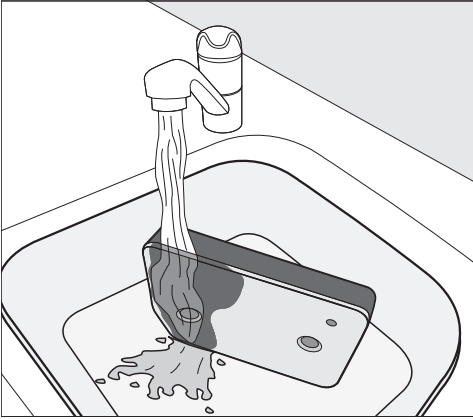
Limpar filtro do rodapé



- Puxe a pega retirando-a do filtro do rodapé.
- Lave o filtro do rodapé minuciosamente e cuidadosamente sob água corrente.

 Para recolher a água de limpeza, coloque uma bacia ou um balde debaixo da torneira de água.

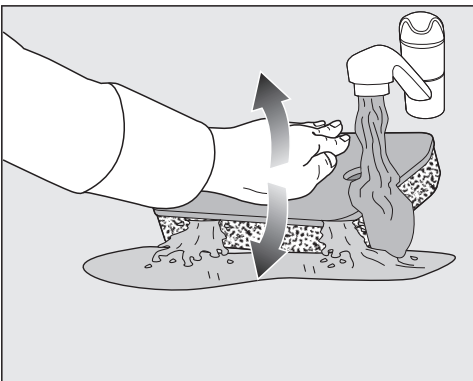
Limpeza e manutenção



Dica: Para que possa soltar os resíduos na superfície mais rapidamente, deixe um jato de água correr verticalmente sobre a parte frontal do filtro do rodapé.

- Entretanto, esprema cuidadosamente o filtro do rodapé.

Dica: Coloque o filtro do rodapé na horizontal na bacia ou no balde.



- Para soltar eficazmente os resíduos mais profundos, pressione suavemente o filtro do rodapé com a palma da mão.
- Enxague e lave o filtro do rodapé completo até que já não sejam visíveis quaisquer resíduos.

- Esprema o filtro do rodapé cuidadosamente com a palma da mão até não pingar mais água.

Dica: Para absorver a água, coloque o filtro do rodapé húmido entre 2 toalhas de mão. Numa superfície plana, pressione suavemente o filtro do rodapé com a palma da mão. O filtro do rodapé seca mais rapidamente.

O filtro do rodapé não deve ser inserido excessivamente molhado. Caso contrário, ocorre uma anomalia. Esprema o filtro do rodapé cuidadosamente.

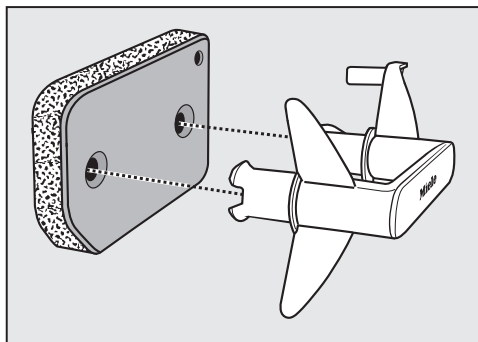
Se um programa de secagem for interrompido com uma mensagem de erro após a inserção do filtro do rodapé limpo: o filtro do rodapé foi inserido demasiado húmido. Esprema de novo o filtro do rodapé cuidadosamente. Deixe o filtro do rodapé secar ao ar.

Se, apesar disto, ocorrer novamente uma anomalia, os resíduos persistentes de substâncias de lavagem podem ser a causa. Regenere o filtro do rodapé na máquina de lavar roupa. Consulte o capítulo «O que fazer quando...», secção «Regenerar filtro do rodapé».

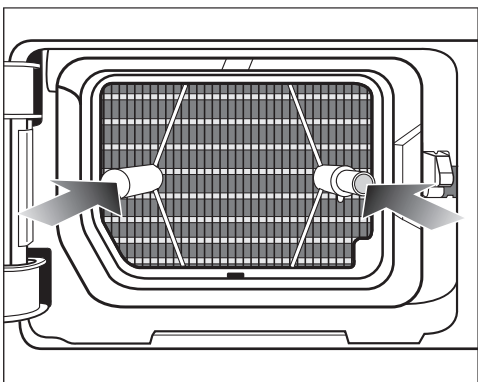
⚠ Bloqueios causados por um filtro do rodapé danificado ou desgastado. O permutador de calor fica obstruído e podem ocorrer danos.

Verifique o filtro do rodapé de acordo com a secção «Substituir filtro do rodapé» no capítulo «O que fazer quando ...». Substitua o filtro do rodapé, se necessário.

Limpeza e manutenção



- Remova o algodão existente na pega com um pano húmido.
- Encaixe o filtro do rodapé corretamente na pega.



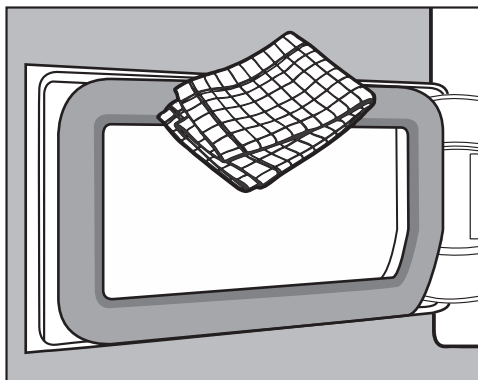
- Encaixe o filtro do rodapé completamente.

O pino guia à direita é inserido simultaneamente.

Deitar fora a água de limpeza

- Para apanhar quaisquer partículas ou algodão, verta o conteúdo da bacia ou do balde através de um filtro (p. ex., um filtro de café).
- Elimine o filtro no caixote do lixo doméstico.

Limpar a tampa para o filtro do rodapé



- Remova o algodão existente com um pano húmido. Tome cuidado para não danificar a borracha vedante.
- Feche a tampa do permutador de calor.

⚠ Danos ou secagem ineficaz, quando se seca sem filtro do rodapé ou com a tampa aberta para o permutador de calor.




Acumulações excessivas de algodão podem levar a um defeito na máquina de secar roupa. Um sistema sem vedação leva a uma secagem ineficaz. Coloque a máquina de secar roupa em funcionamento apenas com o filtro do rodapé colocado e a tampa do permutador fechada.

Consegue resolver por si próprio a maioria das anomalias e erros que podem ocorrer durante o funcionamento diário. Em muitos casos, pode economizar tempo e custos, pois não necessita de recorrer ao serviço de assistência técnica.



Em www.miele.pt/service pode obter informações relativas à resolução autónoma de anomalias.

As tabelas apresentadas seguintes devem ajudá-lo a detetar as causas de uma anomalia ou de um erro, apresentando as respetivas soluções.







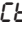

Luzes de controlo ou indicações na indicação de tempo após a interrupção do programa

Problema	Causa e solução
Após a interrupção de um programa, a luz de controlo  acende-se e soa um sinal.	<p>O reservatório da água condensada está cheio ou a mangueira de esgoto está dobrada.</p> <ul style="list-style-type: none">■ Para desligar a luz de controlo , abra e feche a porta (com a máquina de secar roupa ligada).■ Despeje a água condensada.■ Verifique a mangueira de esgoto.■ Ver o capítulo «Limpeza e manutenção».
F e outra combinação numérica piscam após interrupção do programa, soa um sinal	<p>Não é possível detetar a causa de imediato.</p> <ul style="list-style-type: none">■ Desligue e volte a ligar a máquina de secar roupa.■ Inicie um programa. <p>Se o programa voltar a interromper e aparecer a mensagem de erro, existe uma anomalia. Contacte o serviço de assistência técnica.</p>
 acende e o programa é interrompido, soa um sinal	<p>A roupa foi separada ou enrolada incorretamente.</p> <ul style="list-style-type: none">■ Solte a roupa e retire algumas peças de roupa, se necessário.■ Desligue e volte a ligar a máquina de secar roupa.■ Inicie um programa.

Que fazer quando ...

Problema	Causa e solução
F e 055 piscam, soa um sinal. A luz de controlo  acende.	Existem obstruções causadas por algodão ou resíduos de detergente. <ul style="list-style-type: none">■ Para desligar a mensagem, seleccione a posição do seletor de programas .■ Efetue a limpeza dos filtros de algodão e do filtro do rodapé.<ul style="list-style-type: none">– Consulte as indicações de limpeza mencionadas no capítulo «Limpeza e manutenção».– Se os filtros de algodão e o filtro do rodapé estiverem danificados ou deformados ou já não puderem ser limpos, então devem ser substituídos.– Se a mensagem de erro reaparecer após a limpeza, podem estar presentes as seguintes causas.
	O filtro do rodapé foi inserido demasiado húmido. <ul style="list-style-type: none">■ Esprema o filtro do rodapé cuidadosamente.■ Deixe o filtro do rodapé secar ao ar.
	Existem ainda resíduos mais profundos no filtro do rodapé que não puderam ser removidos. <ul style="list-style-type: none">■ Verifique o filtro do rodapé. Consulte a secção «Substituir filtro do rodapé» no capítulo «O que fazer quando...».■ Se o filtro do rodapé não estiver danificado ou deformado, pode regenerá-lo na máquina de lavar roupa. Consulte a secção «Regenerar filtro do rodapé» no capítulo «O que fazer quando...».
	O permutador de calor está obstruído. <ul style="list-style-type: none">■ Verifique o permutador de calor. Consulte secção «Verificar o permutador de calor» no capítulo «O que fazer quando...».

Lâmpadas de controlo ou indicações na indicação de tempo

Problema	Causa e solução
A luz de controlo  acende no fim do programa.	<p>A máquina de secar roupa não trabalha de forma ideal nem económica. Possíveis causas podem ser obstruções causadas por cotão ou resíduos de detergente.</p> <ul style="list-style-type: none"> ■ Para desligar a luz de controlo , abra e feche a porta (com a máquina de secar roupa ligada). ■ Siga as indicações de limpeza mencionadas no capítulo «Limpeza e manutenção». ■ Limpe os filtros de cotão. ■ Controle igualmente o filtro do rodapé e efetue a sua limpeza, se necessário. <p>Pode influenciar a possível iluminação da lâmpada de controlo .</p> <ul style="list-style-type: none"> ■ Siga a descrição no capítulo «Funções de programação», secção «P20 Indicação de condutas de ar».
-0- acende	<p>O botão seletor de programas foi rodado.</p> <ul style="list-style-type: none"> ■ Selecione o programa inicial, depois o tempo restante volta a acender.
No final do programa as barras ......... ficam a piscar:	<p>O programa terminou mas a roupa ainda está a ser arrefecida.</p> <ul style="list-style-type: none"> ■ Pode retirar a roupa da máquina e estendê-la ou deixar continuar o arrefecimento.
Após ligação, os traços ficam intermitentes e acendem: ___. A seleção do programa não é possível.	<p>O código PIN está ativado.</p> <ul style="list-style-type: none"> ■ Ver capítulo «Função de programação», secção «P07 Código Pin».
UP acende e não é possível iniciar qualquer programa.	<p>Encontra-se disponível uma atualização para a máquina de secar roupa. Ver o capítulo «Funções de programação», secção «P24 RemoteUpdate».</p>
 acende	<p>Nenhuma anomalia. A máquina de secar roupa está ligada em rede.</p>
OFF acende	<p>Nenhuma anomalia. O comando à distância está desligado. Ver o capítulo «Funções de programação».</p>
 acende	<p>Nenhuma anomalia. A máquina de secar roupa está ligada em rede.</p>

Que fazer quando ...

Problema	Causa e solução
noç acende	Nenhuma anomalia. A máquina de secar roupa não está ligada em rede. Ver o capítulo «Funções de programação».

Resultados de secagem insatisfatórios

Problema	Causa e solução
A roupa não está suficientemente seca	A carga é composta por têxteis de várias qualidades. <ul style="list-style-type: none">■ Seque novamente selecionando <i>Arejar quente</i>.■ Na próxima vez, selecione um programa adequado. Dica: pode adaptar individualmente os níveis de secagem de alguns programas. Ver o capítulo «Funções de programação», secção « <i>P01</i> Níveis de secagem, Algodão», « <i>P02</i> Níveis de secagem, Fibras».
Roupa ou almofadas com enchimento de penas podem ficar com um odor desagradável devido à secagem.	A roupa foi lavada com pouco detergente. <p>As penas ao aquecerem têm como característica a formação de odores.</p> <ul style="list-style-type: none">■ Utilizar detergente suficiente na lavagem.■ Almofadas: mantenha-as fora da máquina de secar roupa para arejar.■ Utilize o dispensador de aroma (acessório que pode adquirir) se preferir um perfume especial para a sua roupa.
Peças em fibra sintética estão carregadas de eletricidade estática após a secagem.	Tecidos sintéticos têm tendência a ficar com eletricidade estática. <ul style="list-style-type: none">■ Adicionando amaciador na última fase de lavagem da roupa pode reduzir a carga de eletricidade estática na secagem.
Existe formação de coção	Durante a secagem solta-se algodão da roupa que se forma principalmente devido à fricção durante o uso e a lavagem. O desgaste provocado na roupa pela máquina de secar roupa é mínimo e não tem influência na duração da roupa. <p>O algodão fica retido nos filtros de algodão e do rodapé e pode ser retirado facilmente.</p> <ul style="list-style-type: none">■ Consulte o capítulo «Limpeza e manutenção».

O processo demora muito tempo

Problema	Causa e solução
<p>O processo de secagem demora muito tempo ou é até mesmo interrompido.*</p>	<p>O local de instalação está demasiado quente.</p> <ul style="list-style-type: none"> ■ Areje a fundo.
	<p>Restos de detergente, cabelos e algodão fino podem provocar obstruções.</p> <ul style="list-style-type: none"> ■ Efetue a limpeza dos filtros de algodão e do filtro do rodapé. ■ Remova o algodão visível do permutador de calor.
	<p>A roupa foi distribuída de forma desvantajosa ou enrolada.</p> <p>O tambor está demasiado cheio.</p> <ul style="list-style-type: none"> ■ Solte a roupa e retire uma peça de roupa. ■ Inicie um programa.
	<p>A grelha em baixo à direita está obstruída.</p> <ul style="list-style-type: none"> ■ Retire o cesto da roupa ou outros objetos.
	<p>Os têxteis estão demasiado húmidos.</p> <ul style="list-style-type: none"> ■ Centrifugue na máquina de lavar roupa com a rotação mais alta.
	<p>Devido aos fechos de correr metálicos, o grau de humidade da roupa não é determinado com exatidão.</p> <ul style="list-style-type: none"> ■ Doravante, abra os fechos de correr. ■ Se o problema voltar a surgir, seque os têxteis no programa <i>Arejar quente/DryFresh</i>.

* Desligue e volte a ligar a máquina de secar roupa, antes iniciar um novo programa.

Que fazer quando ...

Outros problemas

Problema	Causa e solução
Ouvem-se ruídos estranhos.	Não é avaria! O compressor está a funcionar. São ruídos normais que se formam durante o funcionamento do compressor.
Não é possível iniciar qualquer programa	Não é possível detetar a causa de imediato. <ul style="list-style-type: none">■ Ligar a ficha à tomada.■ Ligar a máquina de secar roupa.■ Fechar a porta da máquina de secar roupa.■ Verifique os disjuntores do quadro elétrico da sua habitação. Falta de energia elétrica: Quando o fornecimento de energia elétrica voltar a ser restabelecido, o programa continua a decorrer automaticamente.
Somente a tecla sensora <i>Start/Adicionar mais roupa</i> acende de forma intermitente com o programa em curso.	Após 10 minutos com o programa em curso são escurecidos os indicadores. A tecla sensora <i>Start/Adicionar mais roupa</i> acende de forma intermitente. Não se trata de um erro, mas sim de uma função regular, que se destina a poupar energia. <ul style="list-style-type: none">■ Toque na tecla sensora para ligar os indicadores. Ver o capítulo «Funções de programação», secção «// Modo de desligar o painel de comandos».
A máquina de secar roupa está desligada.	Esta máquina de secar roupa desliga-se automaticamente após 15 minutos se não ocorrer qualquer operação. Não se trata de qualquer erro, mas sim de uma função regular. <ul style="list-style-type: none">■ Selecione um programa.

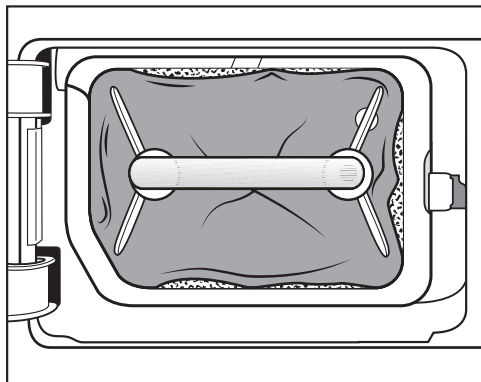
Problema	Causa e solução
A iluminação do tambor não acende.	<p>A iluminação do tambor desliga automaticamente após algum tempo e após o início do programa (economia de energia).</p> <ul style="list-style-type: none">■ Desligue e volte a ligar a máquina de secar roupa.■ Para ligar a iluminação do tambor, abra a porta da máquina de secar roupa.
	<p>A iluminação do tambor está com defeito. A iluminação do tambor foi concebida para durar muito tempo e, portanto, normalmente não necessita de ser substituída.</p> <ul style="list-style-type: none">■ Se, apesar de várias tentativas, a iluminação do tambor não acender, informe o serviço de assistência técnica da Miele.

Que fazer quando ...

Substituir filtro do rodapé

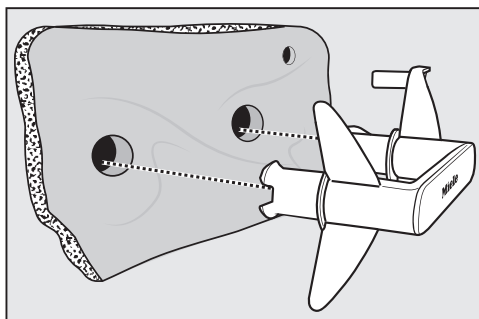
O permutador de calor pode entupir. Caso detete os sinais de desgaste descritos a seguir, antes ou após a limpeza, então substitua o filtro do rodapé imediatamente (acessório que pode ser adquirido posteriormente).

Precisão de encaixe



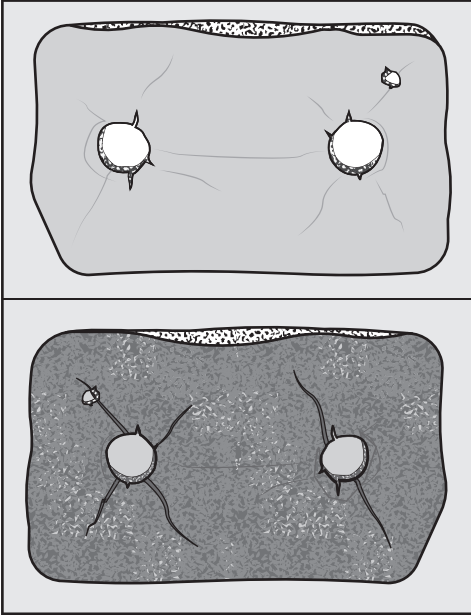
Os rebordos do filtro do rodapé não estão assentes e o filtro do rodapé está deformado. Nos rebordos assentes incorretamente, o algodão não filtrado é soprado para o permutador de calor. A longo prazo, isso obstrói o permutador de calor.

Deformações



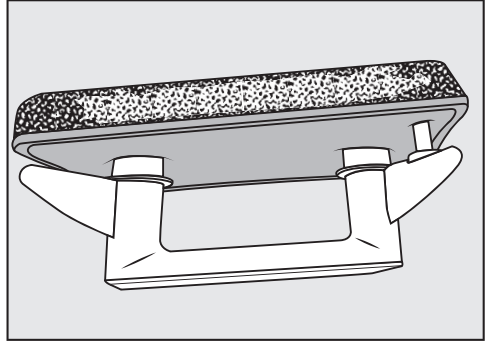
As deformações indicam que o filtro do rodapé está desgastado.

Fendas, fissuras, marcas



Devido a fendas e fissuras, o algodão é soprado para o permutador de calor. A longo prazo, isso obstrói o permutador de calor.

Resíduos de cor branca ou de outra cor



Os resíduos são devidos a resíduos de fibras da roupa e dos restantes componentes dos detergentes. Encontra resíduos na parte frontal e nos rebordos laterais do filtro do rodapé. Em casos extremos, os resíduos formam incrustações persistentes.

Os resíduos são um sinal de que o filtro do rodapé já não assenta com precisão nos rebordos laterais, mesmo que pareça estar em boas condições:

Nos rebordos, o algodão não filtrado é soprado para dentro.

Regenere o filtro do rodapé. Se o filtro do rodapé voltar logo a apresentar estes resíduos, este tem de ser substituído.

Que fazer quando ...

Regenerar filtro do rodapé

Pode efetuar a regeneração de um ou mais filtros do rodapé na máquina de lavar roupa. Deste modo, o filtro de base está pronto para ser utilizado novamente.

Antes da regeneração verifique se o filtro do rodapé está em ordem. Verifique o filtro do rodapé de acordo com a secção «Substituir filtro do rodapé» no capítulo «O que fazer quando ...». Substitua o filtro do rodapé, se este estiver desgastado.

- Efetue a lavagem de um ou mais filtros do rodapé em separado sem têxteis. Não adicione qualquer detergente.
- Selecione um programa de lavagem rápida com uma temperatura máxima de 40 °C e uma velocidade máxima de centrifugação de 600 rpm.

Depois da lavagem e da centrifugação pode colocar de novo o filtro do rodapé.

Verificar o permutador de calor

⚠ Perigo de ferimentos devido a aletas de refrigeração afiadas. Pode cortar-se.
Não toque com as mãos nas aletas de refrigeração.

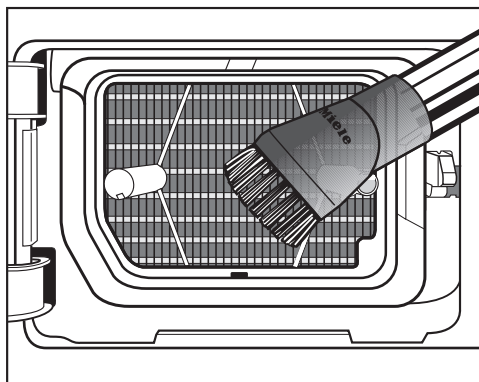
- Verifique se o algodão se acumulou.

Se estiver presente algodão, este deve ser removido.

⚠ Danos devido a limpeza incorreta do permutador de calor.

Se as aletas de refrigeração estiverem danificadas ou dobradas, a máquina de secar roupa não seca o suficiente.

Limpe com o aspirador e a escova de aspiração. Passe a escova de aspiração apenas levemente, sem pressionar, sobre as aletas de refrigeração do permutador de calor.



- aspire o algodão e os resíduos.

Em miele.pt/service pode obter informações relativas à resolução autónoma de anomalias e às peças de substituição da Miele.

Contacto no caso de avarias

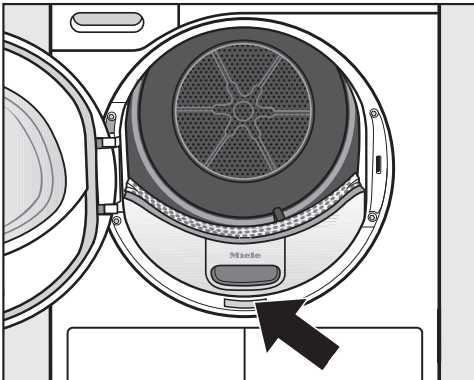
Contacte, por ex., o seu distribuidor Miele ou serviço de assistência técnica Miele quando não conseguir solucionar a avaria.

Pode reservar o serviço de assistência técnica da Miele online em www.miele.pt.

Os dados de contacto do serviço de assistência técnica da Miele encontram-se no final do presente documento.

O serviço de assistência técnica irá precisar do identificador de modelo e do número de fabrico (fabr./N.º de série, N.º). Estes dados encontram-se na placa de características.

Pode encontrar a placa de características quando abre a porta da sua máquina de secar roupa.



Base de dados EPREL

As informações sobre a etiquetagem energética e os requisitos de conceção ecológica constam da base de dados sobre produtos europeia (EPREL). Clique na hiperligação <https://eprel.ec.europa.eu/> para aceder à base de dados sobre produtos. Ser-lhe-á aqui solicitado que insira a designação do modelo.

A designação do modelo encontra-se na placa de características.



Acessórios que podem ser adquiridos posteriormente

Nos serviços ou Agentes Miele, pode adquirir acessórios especiais para esta máquina de secar roupa.

Estes e outros produtos interessantes também podem ser encomendados na loja online.

Cesto de secagem

Neste cesto, pode secar ou arejar peças que não devem ser submetidas a tensão mecânica.

Dispensador de aroma

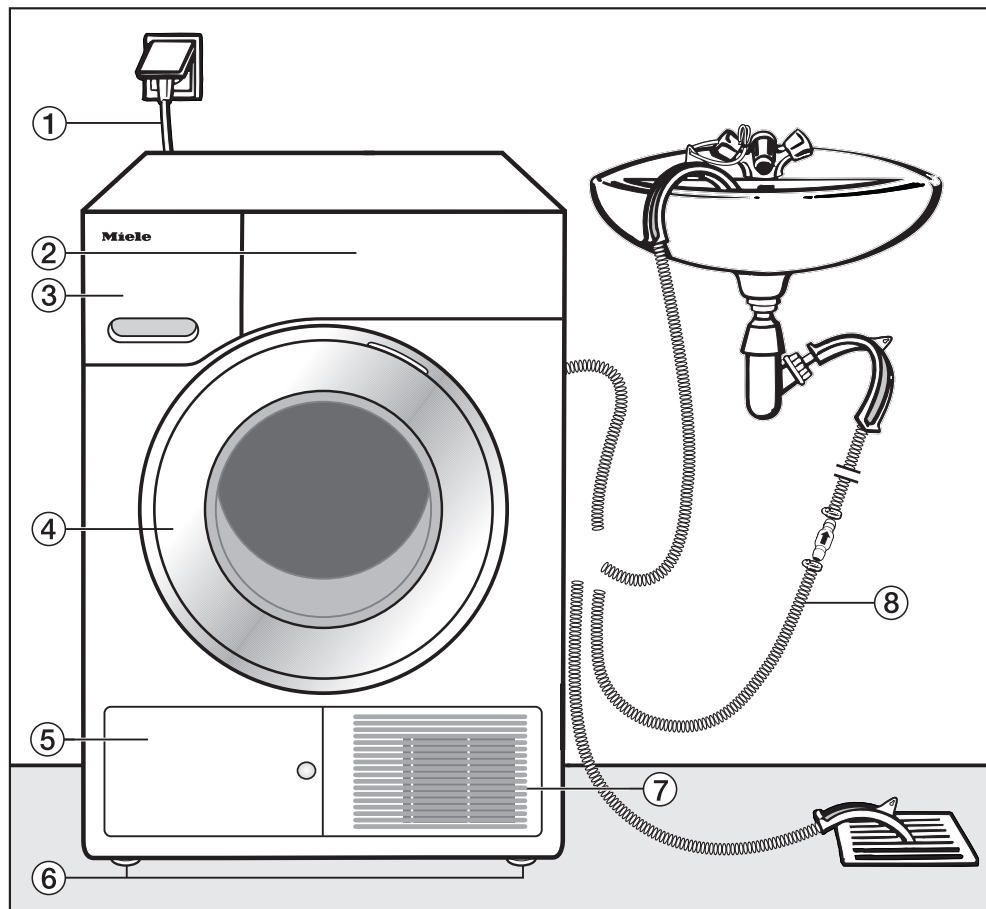
Utilize o dispensador de aroma durante a secagem, se pretender um perfume especial na secagem.

Garantia

O presente produto está sujeito à garantia legalmente prevista pelo Decreto-lei nº 84/2021, de 18 de outubro, que regula os direitos do consumidor na compra e venda de bens, conteúdos e serviços digitais, ou por qualquer outra disposição legal que modifique ou substitua aquele diploma.

Instalação

Vista frontal



① Cabo elétrico

② Painel de comandos

③ Reservatório da água condensada

④ Porta

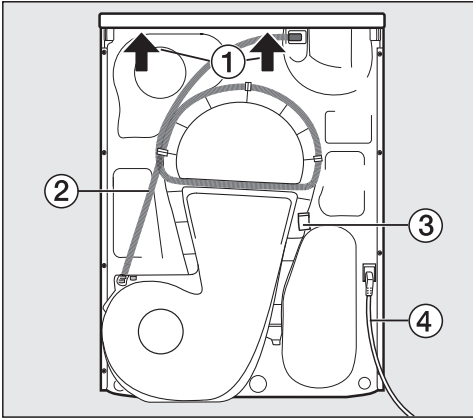
⑤ Cobertura do filtro do rodapé

⑥ 4 pés reguláveis em altura

⑦ Grelha de arrefecimento do ar

⑧ Mangueira de esgoto para a água condensada

Vista posterior



- ① Saliência da tampa com zonas para segurar ao transportar
- ② Mangueira de esgoto para a água condensada
- ③ Gancho para recolha do cabo elétrico no transporte
- ④ Cabo elétrico

Transportar a máquina de secar roupa

⚠ Ferimentos e danos materiais devido a um transporte incorreto.

Se a máquina de secar roupa se inclinar, podem ocorrer ferimentos e causar danos.

Ao transportar a máquina, verifique a sua estabilidade.



- Se transportar a máquina de secar roupa deitada: coloque-a apenas no painel lateral esquerdo ou direito.
- Se transportar a máquina de secar roupa em pé: se estiver a usar um porta-paletes, transporte-a no painel lateral esquerdo ou direito.

Transportar a máquina de secar roupa até ao local de instalação

⚠ A fixação traseira da tampa pode tornar-se frágil devido a circunstâncias externas.

A tampa pode partir durante o transporte.

Antes de efetuar o transporte, verifique se a zona saliente da tampa está bem fixa.

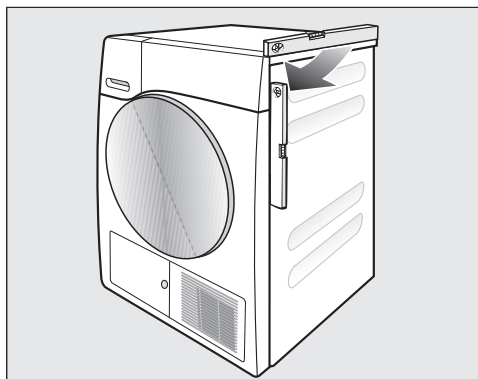
- Transporte a máquina de secar roupa agarrando-a pelas bases do aparelho e pela zona saliente da tampa traseira.

Instalação

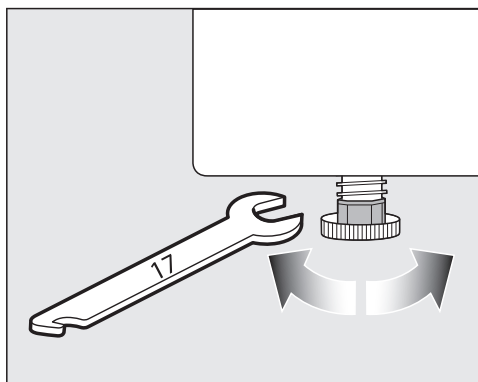
Instalação

Nivelar a máquina de secar roupa

Na zona de abertura da porta da máquina de secar roupa não deve ser instalada nenhuma porta que possa ser fechada à chave, uma porta de correr ou uma porta com dobradiças do lado oposto.



Para um funcionamento correto, a máquina de secar roupa deve ser verticalmente nivelada. Eventuais irregularidades do chão podem ser corrigidas regulando os pés aparafusáveis da máquina de secar roupa.



- Gire os pés aparafusáveis com a mão ou com uma chave de bocas plana.



⚠ Perigo de incêndio e perigo de explosão devido a danos na máquina de secar roupa.

O refrigerante é inflamável e explosivo.

Não efetue quaisquer alterações na máquina de secar roupa. Certifique-se de que a máquina de secar roupa não é danificada.

Caso a máquina de secar roupa esteja danificada siga as seguintes indicações:

- Evite chamas e fontes de ignição.
- Desligue a máquina de secar roupa da rede elétrica.
- Areje o local de instalação da máquina de secar roupa.
- Contacte o serviço de assistência técnica da Miele.

Tempo de paragem após a instalação

⚠ Danos na máquina de secar roupa devido ao início do funcionamento.

O bomba de calor pode, assim, ficar danificado.

Após a configuração, aguarde uma hora antes de colocar a máquina de secar roupa em funcionamento.

Ventilação

As aberturas de ar frio situadas na frente da máquina de secar roupa não devem ser tapadas! Caso contrário não entra ar suficiente para arrefecer a caixa de condensação.

O espaço de arejamento entre a base da máquina de secar roupa e o chão não deve ser reduzido ou tapado. Caso contrário não fica garantida a entrada de ar suficiente.

O ar quente do permutador de calor aquece o espaço onde a máquina de secar roupa está instalado. Certifique-se de existe uma boa ventilação do espaço: abrindo, por exemplo a janela. Caso contrário, o tempo de secagem aumentará (maior necessidade de energia).

Esta máquina de secar roupa gera muito calor através do funcionamento da respetiva bomba de calor na carcaça. Este calor deve poder ser bem dissipado.

Caso contrário, pode prolongar-se a duração da secagem ou deve contar-se a longo prazo com danos na máquina de secar roupa.

Deve estar sempre assegurada a ventilação contínua do espaço durante o processo de secagem, assim como o espaço de arejamento entre a base da máquina de secar roupa e o solo.

Antes de um transporte posterior

Uma quantidade reduzida de água condensada que tenha permanecido na área da bomba após a secagem pode vazar em caso da máquina de secar roupa tombar. Recomendação: antes do transporte iniciar um programa por aprox. 1 minuto. A água condensada restante é assim desviada para o recipiente de água condensada (que depois deve esvaziar) ou através da mangueira de esgoto.

Instalação

Condições de instalação adicionais

Instalar num nicho

Esta máquina de secar roupa pode ser montada debaixo de um tampo de trabalho.

Defeito do aparelho contra a formação de calor

Certifique-se de que o ar quente, que se forma durante a secagem e que é expelido pela zona posterior da máquina de secar roupa, é evacuado para o exterior.

- Não é possível desmontar o tampo da máquina.
- A tomada de ligação deve estar perto da máquina de secar roupa e ser de fácil acesso.
- O tempo de secagem pode ser um pouco mais longo.

Acessórios opcionais

Conjunto de adaptação, coluna lavar/secar

É possível formar uma coluna de lavar/secar em conjunto com uma máquina de lavar roupa Miele. Para este fim é necessário adquirir um conjunto de montagem.

– Base

Para esta máquina de secar roupa pode adquirir uma base com gaveta.

Esgotar a água condensada para o exterior

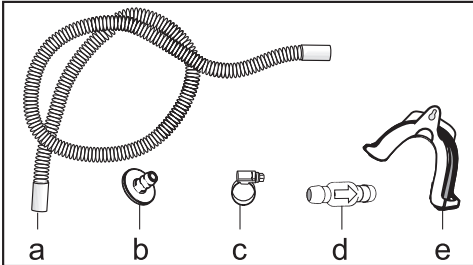
Notas

A água condensada que se forma durante a secagem é conduzida para o reservatório de água condensada através de uma mangueira situada na parte traseira da máquina.

Mas também pode esgotar a água condensada para o exterior através da mangueira. Neste caso deixa de ser necessário despejar o reservatório.

Comprimento da mangueira: 1,49 m
Altura máx. de despejo: 1,00 m
Comprimento máx. de despejo: 4,00 m

Acessório de drenagem



- fornecido: adaptador (b), braçadeira (c) e suporte da mangueira (e):
- adquirido na Miele: conjunto «válvula antirretorno» para ligação externa. Válvula antirretorno (d), extensão da mangueira (a) e braçadeiras (c) fornecidos.

Condições de instalação especiais que necessitam de uma válvula antirretorno

⚠ Danos materiais devido ao retorno da água condensada

A água pode voltar a entrar na máquina de secar roupa ou ser aspirada. A água pode provocar danos na máquina de secar roupa e na zona de instalação.

Use a válvula antirretorno se mergulhar a extremidade da mangueira em água ou a instalar em várias ligações de água.

Altura máx. de despejo com válvula antirretorno: 1,00 m

Condições de ligação especiais, onde é necessário utilizar uma válvula antirretorno:

- Esgoto para um lavatório ou um sifão, se a ponta final da mangueira ficar dentro de água.
- Ligação ao sifão de um lavatório.
- Diversas possibilidades de ligação, encontrando-se ligada adicionalmente a mangueira de esgoto da máquina de lavar roupa ou da máquina de lavar louça, por exemplo.

No caso de montagem incorreta da válvula antirretorno, não é possível bombear.

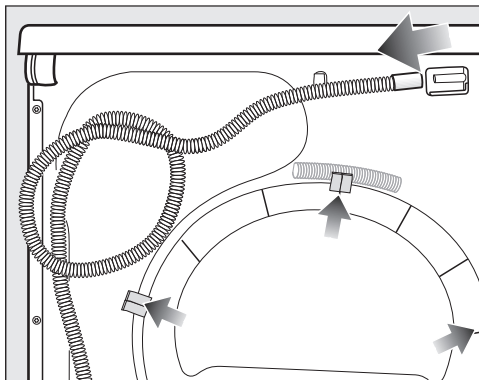
Monte a válvula antirretorno de forma que a seta indique o sentido de escoamento.

Instalação

Estender a mangueira de esgoto

⚠ Mangueira de esgoto danificada devido a utilização indevida. A mangueira de esgoto pode ficar danificada e sair água. Não rasgue a mangueira de esgoto, não a estique nem a dobre.

A mangueira de esgoto contém uma pequena quantidade de água residual. Por isso, mantenha um recipiente disponível.

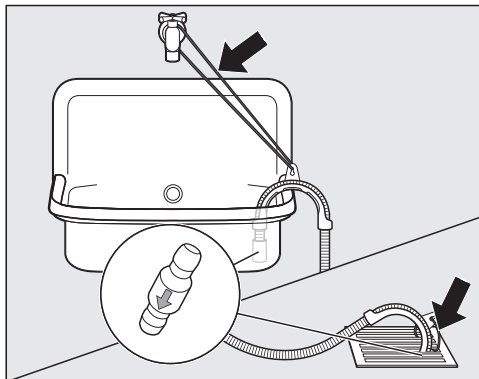


- Puxe a mangueira de esgoto do bocal (seta clara).
- Puxe a mangueira de esgoto dos fixadores (seta escura) e desenrole-a.
- Escoe a água restante para o recipiente.

Exemplos

Escoamento para um lavatório ou sifão

Utilize o suporte da mangueira para pendurar a mangueira de esgoto.

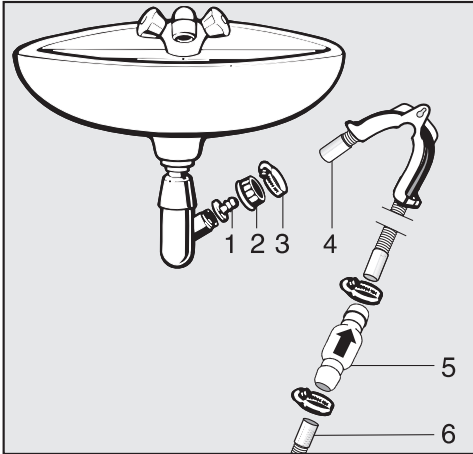


⚠ Caso contrário, a água que possa sair pode provocar danos. Se a extremidade da mangueira se soltar, podem ocorrer danos com a água que possa sair. Fixe a mangueira de esgoto para que não deslize do lugar (amarrando-a p. ex.).

A válvula antirretorno pode ser encaixada na ponta final da mangueira.

Ligação direta ao sifão do lavatório

Use o suporte da mangueira, o adaptador, as braçadeiras da mangueira e a válvula de antirretorno (acessório opcional).



1. Adaptador
2. Porca de capa do lavatório
3. Braçadeira
4. Ponta final da mangueira (fixar no suporte da mangueira)
5. Válvula antirretorno
6. Mangueira de esgoto da máquina de secar roupa

- Instale o adaptador **1** com a porca de capa do lavatório **2** no sifão do lavatório. Geralmente o sifão do lavatório está equipado com uma porca e com anilha, que terá de ser retirada.
- Encaixe a ponta final da mangueira **4** no adaptador **1**.
- Utilize o suporte da mangueira.
- Aperte a braçadeira **3** logo a seguir à porca de capa do lavatório, utilizando uma chave de parafusos.
- Encaixe a válvula antirretorno **5** na mangueira **6** da máquina de secar roupa.

A válvula antirretorno **5** deve ficar montada de forma que a seta indique o sentido de escoamento (no sentido do lavatório).

- Fixe a válvula antirretorno utilizando as braçadeiras.

Instalação

Alterar o sentido de abertura da porta

Nesta máquina de secar roupa pode alterar o sentido de abertura da porta.

Por questões de segurança é necessário desligar a máquina de secar roupa da corrente.

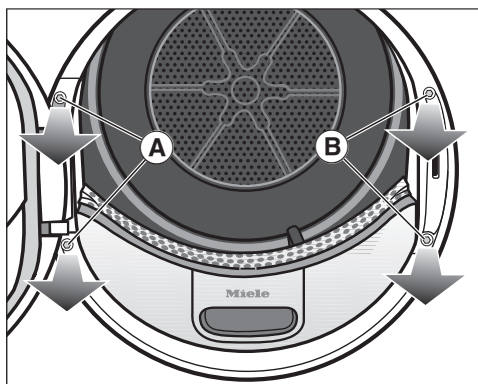
Necessita:

- de uma chave de parafusos Torx T20 e T30
- de uma chave de parafusos ou um alicate de ponta
- da tampa do «pino da fechadura» fornecida junto
- da tampa da «dobradiça da porta» fornecida junto
- de um apoio macio (cobertor)

Envolver dobradiças

1. Desmontar a porta da máquina de secar roupa

- Abra a porta.



- Desaperte ambos os parafusos na base da dobradiça da porta (A) com a chave de parafusos Torx T30.

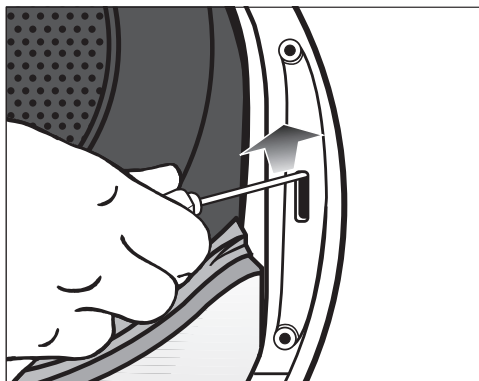
A porta não pode cair.

- Agarre a porta e puxe-a para a frente: a base da dobradiça da porta tem de ser retirada das aberturas na máquina de secar roupa com os 2 respectivos pinos.

⚠ Coloque a porta com a parte exterior sobre um apoio macio (cobertor) de modo a evitar arranhões.

2. Substituir a fechadura da porta na máquina de secar roupa

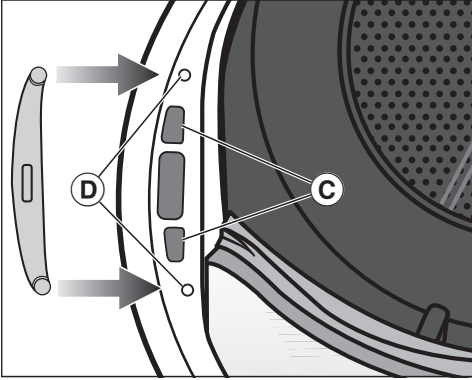
- Desaperte ambos os parafusos na fechadura da porta (B) com a chave de parafusos Torx T30.



- Pressione a fechadura da porta para cima com a chave de parafusos.

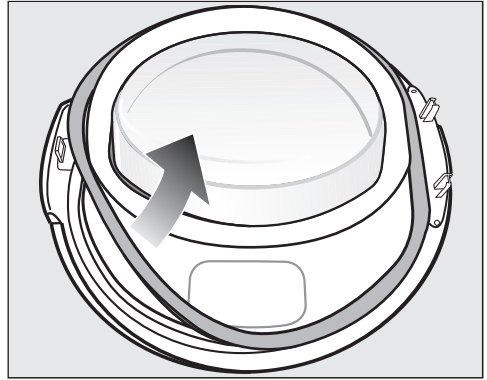
A fechadura da porta salta da respectiva posição e pode ser retirada.

- Rode a fechadura da porta em 180°.

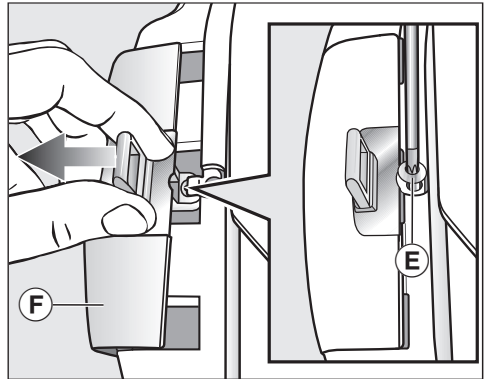


- Pressione a fechadura da porta no lado oposto da abertura da porta nas aberturas ③.
- Deslize a fechadura da porta na respectiva posição de modo a que os orifícios de aparafusamento fiquem cobertos com os orifícios de aparafusamento no painel dianteiro ④.
- Aperte ambos os parafusos Torx de modo a fixar a fechadura da porta.

3. Desmontar os pinos da fechadura da porta.

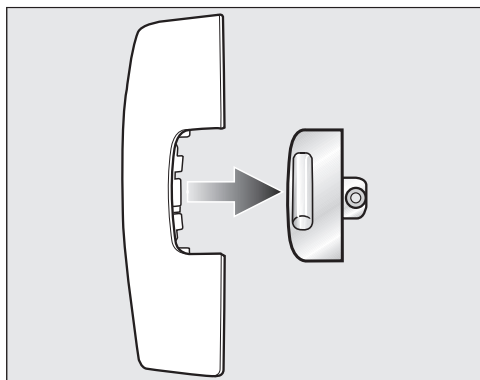


- Primeiro, retire a borracha vedante da porta e coloque-a de parte.



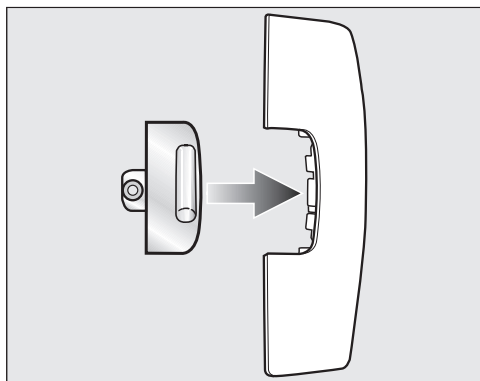
- Desaperte o parafuso ⑤ no pino da fechadura com a chave de parafusos Torx T20.
- Deslize os pinos da fechadura para fora com a «tampa dos pinos da fechadura» ⑥.

Instalação



- Retire os pinos da fechadura.

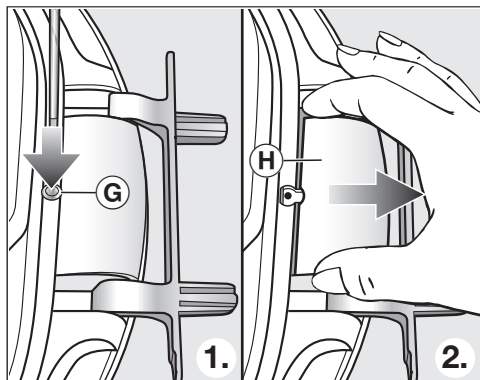
A partir daqui não necessita desta «tampa dos pinos da fechadura».



- Agora, insira os pinos da fechadura na nova tampa fornecida com a máquina de secar roupa.
- Para já, coloque esta «tampa dos pinos da fechadura» de parte.

4. Desmontar a dobradiça da porta

A «tampa da dobradiça da porta» tem de ser desencaixada e retirada do ponto de encaixe.

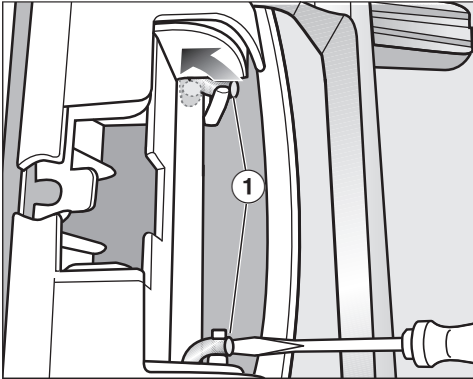


- Com uma chave de parafusos, prima o ponto de encaixe © na «tampa da dobradiça da porta» ligeiramente para dentro.
- Retire a «tampa da dobradiça da porta» © exercendo alguma força.

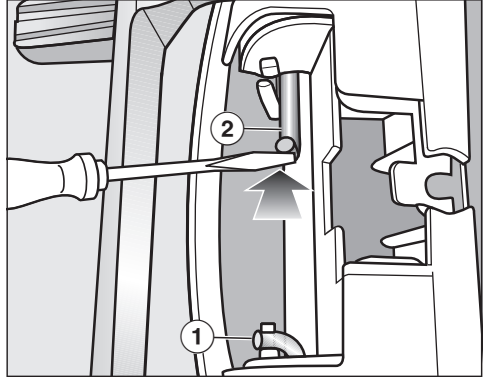
A partir daqui não necessita desta «tampa da dobradiça da porta».

5. Substituir a dobradiça da porta na porta

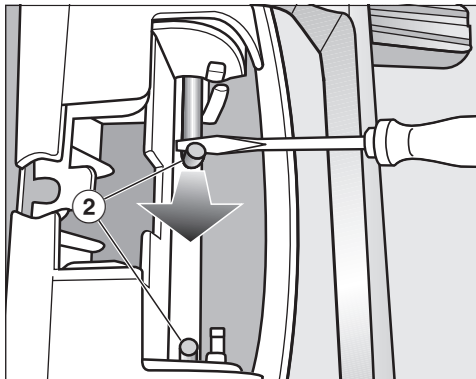
Fixe a dobradiça da porta com os 2 eixos angulares. Tem de retirar estes eixos angulares com a ajuda de uma chave de parafusos ou de um alicate de ponta.



- Com a ponta da chave de parafusos agarre por baixo de ambos os eixos angulares ① e rode-os na posição vertical.



- Fixe a dobradiça da porta com ambos os eixos angulares ②.



- Com a ponta da chave de parafusos agarre por baixo dos eixos angulares e deslize-os para a posição de repouso ①.

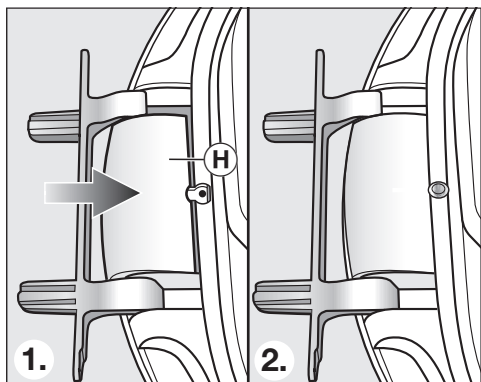
- Introduza primeiramente um e de seguida outro eixo angular ② com a chave de parafusos ou um alicate de ponta no centro até cada um destes ser totalmente retirado.

Dica: Os eixos angulares podem ficar muito apertados. Através de um movimento elevatório e a remoção simultânea com a sua ferramenta pode soltá-los mais facilmente.

- Retire a dobradiça da porta e rode-a em 180°.
- Insira a dobradiça da porta no lado oposto da porta.

Instalação

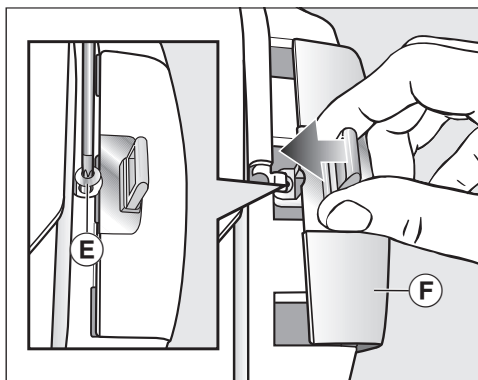
Agora, necessita da nova tampa da dobradiça da porta fornecida com a máquina de secar roupa.



- Insira a nova tampa da dobradiça da porta **H** até encaixar.

6. Substituir os pinos da fechadura na porta

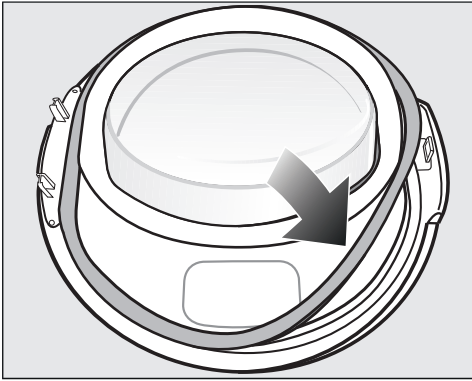
Agora necessita da nova «tampa dos pinos da fechadura» fornecida com a máquina de secar roupa, na qual já inseriu os pinos da fechadura.



- Deslize a «tampa dos pinos da fechadura» **F** com os pinos da fechadura para dentro.
- Volte a aparafusar o parafuso **E**.

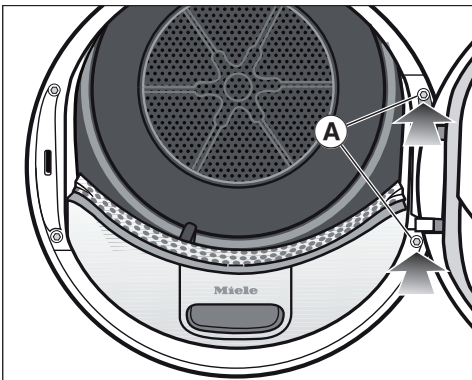
Montar

7. Montar a porta



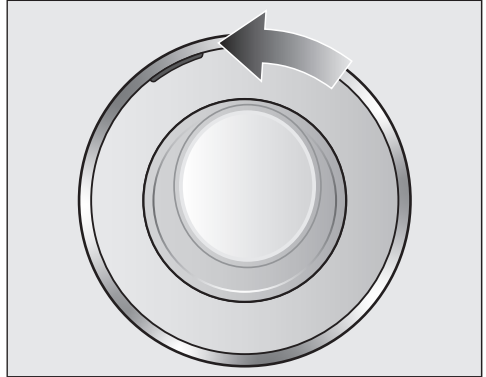
- Pressione novamente a borracha vedante para dentro da porca na porta.
- Segure a porta diante da máquina de secar roupa.
- Insira a base da dobradiça da porta com os 2 respectivos pinos nas aberturas na máquina de secar roupa.

A base da dobradiça da porta tem de ficar colocada no painel dianteiro da máquina de secar roupa: desse modo, a porta não cai.



- Aparafuse bem a porta na base da dobradiça da porta (A) na máquina de secar roupa.

⚠ Devido a ter alterado o batente da porta, a porta abre a partir desse instante para o lado oposto.



- Deslize a marcação cor de laranja para o lado oposto de modo a identificar o lado para o qual a porta abre.

Indicação


⚠ Tem de guardar ambas as tampas que já não necessita («tampa dos pinos da fechadura» e «tampa da dobradiça da porta»). Irá necessitar delas quando, por ex. após uma mudança, o batente da porta necessitar de ser novamente alterado.

Instalação

Ligação elétrica

A máquina de secar roupa é fornecida em série com cabo de ligação pronto a ser ligado a uma tomada com ligação à terra.


Instale a máquina de secar roupa de forma a que a tomada fique facilmente acessível. Se a tomada não estiver facilmente acessível, certifique-se de que na instalação está disponível um dispositivo seccionador para cada polo.

 Perigo de incêndio devido a sobreaquecimento.

O funcionamento da máquina de secar roupa em tomadas múltiplas e cabos de extensão pode sobrecarregar os cabos.

Por motivos de segurança, não utilize tomadas múltiplas ou cabos de extensão.

A instalação elétrica deve ser concebida de acordo com a VDE 0100.

Por motivos de segurança, recomendamos a utilização de um interruptor de corrente diferencial residual (RCD) do tipo  na instalação doméstica associada, para a ligação elétrica da máquina de secar roupa.

Um cabo de ligação à rede danificado só pode ser substituído por um cabo de ligação à rede especial do mesmo tipo (pode ser obtido no serviço de assistência técnica da Miele). Por motivos de segurança, a substituição só pode ser efetuada por um técnico qualificado ou pelo serviço de assistência técnica da Miele.

Consulte estas instruções de utilização ou a placa de características quanto aos disjuntores correspondentes e ao consumo nominal. Compare esses dados com os da ligação elétrica no local. Em caso de dúvidas, contacte um eletricitista qualificado.

É possível um funcionamento temporário ou permanente num sistema de alimentação energética autossuficiente ou não-síncrono de rede (por ex., redes separadas, sistemas de reserva). O pré-requisito para o funcionamento é que o sistema de alimentação elétrica esteja em conformidade com as especificações da EN 50160 ou comparável. As medidas de proteção previstas na instalação doméstica e neste produto Miele devem também ser asseguradas na sua função e modo de funcionamento em funcionamento isolado ou em funcionamento não-síncrono ou serem substituídas por medidas equivalentes na instalação. Como descrito, por ex., na publicação atual da VDE-AR-E 2510-2.

Caraterísticas técnicas

Altura	850 mm
Largura	596 mm
Profundidade	643 mm
Profundidade com a porta aberta	1077 mm
Instalar num nicho	sim
Montagem em coluna	sim
Peso	aprox. 52 kg
Volume do tambor	120 l
Capacidade de carga	8,0 kg (peso de roupa seca)
Volume da gaveta reservatório da água de condensação	4,8 l
Comprimento da mangueira	1,49 m
Altura máxima de despejo	1,00 m
Comprimento máximo de despejo	4,00 m
Comprimento do cabo elétrico	2,00 m
Tensão nominal	Consulte a placa de caraterísticas
Potência nominal	Consulte a placa de caraterísticas
Proteção	Consulte a placa de caraterísticas
Certificados atribuídos	Consulte a placa de caraterísticas
Consumo de energia	Consulte o capítulo «Dados sobre o consumo».
LED de iluminação	Classe 1
Banda de frequência	2,4000 GHz – 2,4835 GHz
Potência máxima de transmissão	< 100 mW

Caraterísticas técnicas

Ficha de dados de acordo com o Regulamento Delegado (UE) n.º 392/2012, válida até 30.06.2025

Ficha de produto para secadores de roupa para uso doméstico

de acordo com o Regulamento Delegado (UE) n.º 392/2012

MIELE	
Identificação do modelo	TWD 260 WP
Capacidade nominal ¹	8,0 kg
Tipo de secador de roupa doméstico (exaustão / condensação)	- / •
Classe de eficiência energética	
A+++ (a mais eficiente) até D (a menos eficiente)	A++
Consumo anual de energia ponderado (AE _c) ²	192 kWh/ano
Secador de roupa (com / sem automático)	• / -
Consumo de energia do programa normal de algodão	
Consumo de energia em plena carga	1,55 kWh
Consumo de energia em carga parcial	0,90 kWh
Consumo de energia em estado de desativação (P _o)	0,20 W
Consumo de energia em estado inativo (P _i)	0,20 W
Duração do estado inativo (T _i) ³	15 min
Indicação de que o "programa normal" é o ciclo de lavagem normal a que se referem as informações constantes do rótulo e da ficha ⁴	Algodão com seta
Duração do programa normal de algodão	
Duração ponderada do programa	128 min
Duração do programa em plena carga	165 min
Duração do programa em carga parcial	100 min
Classe de eficiência de condensação ⁵	
A (a mais eficiente) até G (a menos eficiente)	A
Eficiência de condensação ponderada do "programa normal de algodão em plena carga e em carga parcial"	93 %
Eficiência média de condensação do programa normal de algodão em plena carga	93 %
Eficiência média de condensação do programa normal de algodão em carga parcial	93 %
Nível de potência sonora (L _{WA}) ⁶	66 dB(A) re 1 pW
Aparelho de encastrar	-

• Sim, existe

¹ em kg de roupa de algodão, para o programa normal de algodão em plena carga

² com base em 160 ciclos de secagem do programa normal de algodão em plena carga e em carga parcial, e no consumo dos modos de baixo consumo de energia. O valor real do consumo de energia por ciclo depende do modo de utilização do aparelho.

³ se o secador de roupa para uso doméstico estiver equipado com um sistema de gestão da energia

- ⁴ de que esse programa é adequado para a secagem de roupa de algodão com um teor de humidade normal e de que é o programa mais eficiente para o algodão em termos de consumo de energia
- ⁵ se o secador de roupa para uso doméstico for um secador de roupa por condensação
- ⁶ para o programa normal de algodão em plena carga

Declaração de Conformidade

A Miele declara que este secador com bomba de calor cumpre a Directiva 2014/53/UE.

O texto integral da Declaração de Conformidade UE está disponível num dos seguintes URLs:

- Produtos, Download, em www.miele.pt
- Assistência técnica, pedidos de informações, manuais de utilização, em <https://miele.pt/instrucoes-utilizacao-125> através do nome do produto ou do número de fabrico

Dados sobre o consumo

Dados de consumo em conformidade com os Regulamentos 932/2012/UE e 392/2012/UE válidos até 30.06.2025

	Carga ¹	Nível de centrifugação da máquina de lavar roupa	Humidade residual	Energia	Tempo de funcionamento
	kg	r.p.m.	%	kWh	min
ECO²	8,0	1.000	60	1,55	165
	4,0	1.000	60	0,90	100
Algodão, secagem para guardar	8,0	1.200	53	1,40	149
	8,0	1.400	50	1,30	142
	8,0	1.600	44	1,15	126
Algodão, secagem para engomar	8,0	1.000	60	1,18	125
	8,0	1.200	53	1,05	109
	8,0	1.400	50	0,95	102
	8,0	1.600	44	0,80	87
Fibras, secagem para guardar	4,0	1.200	40	0,52	64
Roupa delicada, secagem para guardar	2,5	800	50	0,60	70
Finish Lãs	2,0	1.000	50	0,03	5
Camisas/Blusas, secagem para guardar	2,0	600	60	0,48	60
Expresso, secagem para guardar	4,0	1.000	60	0,90	105
Impermeabilizar, secagem para guardar	2,5	800	50	0,78	90
¹ Peso da roupa seca					
² O programa <i>ECO</i> é o programa de teste de acordo com os Regulamentos 932/2012/UE e 392/2012/UE (para o programa <i>Algodão</i>), para a etiqueta energética medida de acordo com a norma EN 61121.					
Todos os valores não assinalados devem ser determinados em conformidade com a norma EN 61121.					

Os dados de consumo podem ser diferentes dos valores indicados pois dependem da quantidade de carga, dos diferentes tipos de tecidos, da humidade residual após a centrifugação e das oscilações de tensão na corrente elétrica.

Dados sobre o consumo

Dados de consumo em conformidade com os Regulamentos (UE) 2023/2533 e (UE) 2023/2534, válidos a partir de 01.07.2025

Programas	Carga ² kg	Tempo de funcionamento h:min.	Energia kWh	Teor de humidade final após a secagem %
ECO ¹	8,0	2:45	1,55	0
	4,0	1:40	0,90	0
Algodão	8,0	3:20	1,88	- 4
Secagem extra	4,0	2:05	1,10	- 4
Algodão	8,0	2:05	1,20	12
Secagem para engomar	4,0	1:25	0,70	12
Fibras	4,0	1:04	0,52	2
Secagem para guardar	4,0	0:55	0,42	12
Roupa delicada	2,5	1:10	0,60	0
Secagem para guardar				

¹ ECO é o programa de teste de acordo com os Regulamentos (UE) 2023/2533 e (UE) 2023/2534 para a etiqueta energética medida em conformidade com a EN 61121. O nível de potência sonora com carga total no programa de teste ECO é 64 dB(A) re 1 pW.

² A carga refere-se ao peso da roupa seca.

Para os outros programas sem o programa ECO, são apresentados valores-guia, determinados de acordo com a EN 61121.

Os dados de consumo podem ser diferentes dos valores indicados dependendo da quantidade de carga, dos diferentes tipos de têxteis, da humidade residual após a centrifugação, dos parâmetros do programa selecionados adicionalmente, das oscilações de tensão na corrente elétrica ou da dureza da água.

Funções de programação

Programação

Através das funções de programação pode adaptar a eletrónica da máquina de secar roupa às suas necessidades individuais.

A programação e memorização acontece nos passos (1, 2, 3 ... 9) com a ajuda das teclas sensoras.

Entrar no nível de programação

Condição prévia

- O seletor de programas está rodado para uma regulação qualquer do programa.
- A porta da máquina de secar roupa está aberta.

- 1 Toque na tecla sensora *Start/Adicionar roupa* e mantenha a tecla sensora pressionada durante os passos 2—3.
- 2 Feche a porta da máquina de secar roupa.
- 3 Aguarde até a tecla sensora *Start/Adicionar mais roupa* agora rapidamente intermitente acenda de forma contínua ...
- 4 ... e deixe de pressionar a tecla sensora *Start/Adicionar mais roupa*.

Na indicação de tempo, *P01* acende.

Selecionar e anular a seleção da função de programação

O número da função de programação é exibido na indicação de tempo pelo *P*, em combinação com um número: p. ex. *P01*.

- 5 Tocando na tecla sensora $>$ ou $<$, selecione passo a passo a função de programação seguinte ou anterior:

Função de programação	
<i>P00</i>	Regulação de fábrica
<i>P01</i>	Níveis de secagem Algodão
<i>P02</i>	Níveis de secagem Fibras
<i>P04</i>	Temperatura de arrefecimento
<i>P05</i>	Volume do sinal
<i>P06</i>	Som das teclas
<i>P07</i>	Código PIN
<i>P08</i>	Condutividade
<i>P11</i>	Modo de desligar o painel de comandos
<i>P13</i>	Memory
<i>P14</i>	Antirrugagem
<i>P19</i>	Sinal ativo
<i>P20</i>	Indicação de condutas de ar
<i>P22</i>	Luminosidade regulada dos painéis de luz
<i>P25</i>	Duração do sinal do fim do programa
<i>P26</i>	Som de boas-vindas
<i>P90</i>	Horas de funcionamento

Funções de programação

P24*	RemoteUpdate
P32*	SmartGrid
P31*	Comando à distância

* apenas visível após ligação em rede

- 6 Confirme a função de programação selecionada com a tecla sensora *Start/Adicionar mais roupa*.

Configurar e memorizar a função de programação

Pode ligar/desligar uma função de programação ou escolher diferentes opções.

A opção da função de programação é exibida na indicação de tempo pelo -, em combinação com um número:
p. ex. -00.

- 7 Tocando na tecla sensora > ou <, ligue/desligue a função de programação ou escolha uma opção:

Função de programação	Seleção possível							
	-00	-01	-02	-03	-04	-05	-06	-07
	P00	X	X					
P01		X	X	X	✓	X	X	X
P02		X	X	X	✓	X	X	X
P04		X	X	X	X	até -15 ✓		
P05		X	✓					
P06	X	✓	X					
P07	✓	X						
P08		✓	X					
P11	X	✓						
P13	✓	X						
P14	X	X	✓					

P19	X	✓						
P20	X	X	✓	X				
P22		X	✓	X	X	X	X	X
P24	X	✓						
P25		✓	X					
P26	✓	X	X					
P31	X	✓						
P32	✓	X						

X = selecionável, ✓ = regulação de fábrica

- 8 Confirme a seleção com a tecla sensora *Start/Adicionar mais roupa*.

O número da função de programação (p. ex., P01) acende novamente.

Sair do nível de programação

- 9 Rode o seletor de programas para a posição de seleção do programa ⏻.

A programação fica memorizada permanentemente. Pode ser alterada quando pretender.

Funções de programação

P00 regulação de fábrica

As funções de programação são repostas para a regulação de fábrica.

- 00 = Regulação de fábrica definida
- 01 = Repor as funções de programação para a regulação de fábrica

P01 Níveis de secagem, Algodão

Pode adaptar individualmente os níveis de secagem do programa *Algodão* em 7 níveis.

- 01 = ainda húmida
- 02 = húmida
- 03 = algo húmida
- 04 = **Regulação de fábrica**
- 05 = algo seca
- 06 = seca
- 07 = ainda seca

P02 Níveis de secagem, Fibras

Pode adaptar individualmente os níveis de secagem do programa *Fibras* em 7 níveis.

- 01 = ainda húmida
- 02 = húmida
- 03 = algo húmida
- 04 = **Regulação de fábrica**
- 05 = algo seca
- 06 = seca
- 07 = ainda seca

P04 Temperatura de arrefecimento

A roupa é arrefecida antes do fim do programa para 55 °C. Pode arrefecer ainda mais intensamente, o que prolonga a fase de arrefecimento.

A seleção ocorre em passos de 1 °C.

- 15 = **Regulação de fábrica 55 °C**
- 15 = 54 °C
- 14 = 53 °C
- 13 = 52 °C
- 12 = 51 °C
- 11 = 50 °C
- 10 = 49 °C
- 09 = 48 °C
- 08 = 47 °C
- 07 = 46 °C
- 06 = 45 °C
- 05 = 44 °C
- 04 = 43 °C
- 03 = 42 °C
- 02 = 41 °C
- 01 = 40 °C

P05 Volume do sinal

O volume do sinal pode ser alterado.

-01 = mais baixo

-02 = **Regulação de fábrica**

P06 Som das teclas

O sinal sonoro pode ser alterado ou desligado ao tocar nas teclas sensoras.

-00 = desligado

-01 = **Regulação de fábrica**

-02 = mais alto

P07 Código PIN

O código PIN protege a sua máquina de secar roupa contra utilização indevida.

Com o código PIN ativado, é necessário introduzir o código PIN após a ligação para que a máquina de secar roupa possa ser operada.

-00 = **desligado (regulação de fábrica)**

-01 = ligado

Se tiver escolhido a seleção -01, futuramente, após a ativação esta máquina de secar roupa só pode ser utilizada ao introduzir o código PIN.

Operar a máquina de secar roupa com código PIN

Após cada ativação da máquina de secar roupa, --- pisca e acende na indicação de tempo.

O código PIN é 250 e não pode ser alterado.

- Toque na tecla sensora > até que apareça como primeiro número um 2... intermitente.
- Confirme com a tecla sensora *Start/Adicionar mais roupa*.
- Selecione da mesma forma os restantes dois números.

Após a introdução e confirmação do 250, a máquina de secar roupa pode ser operada.

P08 Condutividade

Esta função de programação só pode ser regulada se a humidade residual da roupa for detetada incorretamente devido a água extremamente macia.

-01 = **desligado (regulação de fábrica)**

-02 = baixa

Condição

A água em que os têxteis foram lavados é extremamente macia e a condutividade (elétrica) é inferior a 150 µS/cm. A condutividade da água potável pode ser consultada na empresa fornecedora de água.

Apenas ative efetivamente -02 se a condição mencionada estiver presente.

Caso contrário, o resultado de secagem não será satisfatório.

Funções de programação

P11 Modo de desligar o painel de comandos

Para economizar energia, a indicação de tempo no programa a decorrer e as teclas sensoras são desligadas após 10 minutos. Neste caso, a tecla sensora *Start/Adicionar mais roupa* acende de forma intermitente.

Mas: em caso de anomalia, não há desativação.

-00 = **desligado**

Indicação de tempo e teclas sensoras não ficam escuras.

-01 = **ligado (regulação de fábrica)**

A indicação de tempo e as teclas sensoras escurecem após 10 minutos no programa a decorrer.

«Ligar» novamente as indicações

- Toque na tecla sensora *Start/Adicionar mais roupa*. Isto não tem qualquer efeito no programa a decorrer.

P13 Memory

Pode regular: o sistema eletrónico memoriza um programa selecionado com nível de secagem ou seleção. Além disso, é memorizada a duração do programa *Arejar quente/DryFresh*. Para a seleção de programa seguinte serão exibidas essas regulações.

Seleção

-00 = **desligado (regulação de fábrica)**

-01 = ligado

P14 Antirruga

O tambor gira num ritmo especial antirrugas até um máx. de 2 horas após a conclusão do processo de secagem. Isso ajuda a reduzir a formação de vincos quando os têxteis não são removidos imediatamente após o fim do programa. Pode encurtar a duração.

-00 = sem antirruga

-01 = 1 hora

-02 = **2 horas (regulação de fábrica)**

P19 Sinal ativo


O sinal indica-lhe acusticamente o fim do programa. Pode ser desligado ou ligado.

O som contínuo do sinal em caso de mensagem de erro é independente deste.

-00 = desligado


-01 = **ligado (regulação de fábrica)**

P20 Indicação de condutas de ar


O cotão deve ser eliminado depois da secagem. Além disso, a luz de controlo  acende assim que existir um determinado grau de acumulação de cotão. Pode decidir por si em que grau de acumulação de cotão deve ocorrer este lembrete.

Verifique através de tentativas que opção corresponde aos seus hábitos de secagem.

-00 = desligado


A luz de controlo  não acende. No entanto, no caso de obstrução particularmente extrema da conduta de ar, ocorre uma interrupção do programa e surge a mensagem de verificação *F 055* independente desta opção.

-01 = pouca sensibilidade

A luz de controlo  só acende com grande acumulação de cotão.

-02 = normal (regulação de fábrica)

-03 = sensível

A luz de controlo  acende logo que exista alguma acumulação de cotão.

P22 Luminosidade regulada dos painéis de luz

A luminosidade das teclas sensoras de luz regulada no painel de comandos pode ser regulada em 7 níveis diferentes.

A luminosidade é regulada de imediato ao seleccionar os diferentes níveis.

-01 = Nível mais escuro

-02 = **Regulação de fábrica**

...

-07 = Nível mais claro

P25 Duração do sinal do fim do programa

O sinal indica-lhe acusticamente o fim do programa. Pode decidir quanto tempo o sinal deve soar.

-01 = **O sinal soa 3 vezes no fim do programa. (regulação de fábrica)**

-02 = O sinal soa até à desativação automática (máx. 1 hora).

P26 Som de boas-vindas

Pode decidir se deve ser ouvido um som de boas-vindas ao ligar.

-00 = **desligado (regulação de fábrica)**

-01 = ligado

-02 = ligado, um pouco mais alto

P90 Horas de funcionamento

Pode saber durante quantas horas a máquina de secar roupa secou.

O tempo total de funcionamento é apresentado em dígitos individuais, um após o outro, na indicação de tempo. P. ex., a máquina de secar roupa secou durante 1234 horas. Na indicação de tempo é exibido primeiro um *H* depois um *I*, depois um *Z*, depois um *J* e depois um *Y*. Depois disto, o *H* é novamente exibido.


Funções de programação


Ligação em rede



As funções de programação *P24*, *P31* e *P32* apenas são exibidas se os requisitos para usar a Miele@home estiverem cumpridos (consulte o capítulo «Miele@home» e «Primeira colocação em funcionamento»).

Desligar a Wi-Fi

Reponha a configuração de rede se eliminar a máquina de secar roupa, se a vender ou se colocar em funcionamento uma máquina de secar roupa usada. Só assim fica garantido que removeu todos os dados pessoais e que o proprietário anterior já não consegue aceder à máquina de secar roupa.

- Rode o seletor de programas para *MobileStart* .

 acende na indicação de tempo da máquina de secar roupa.

- Toque na tecla sensora  na máquina de secar roupa e mantenha a tecla sensora  pressionada até a contagem decrescente na indicação de tempo ter terminado.

Na indicação de tempo aparece: ---.

- O Wi-Fi é desligado.
- A ligação ao Wi-Fi é reposta para a regulação de fábrica.

Para voltar a usar a Miele@home, tem de ser feito um novo estabelecimento de ligação.

P24 RemoteUpdate

A RemoteUpdate pode ser usada para atualizar o software da máquina de secar roupa. Se estiver disponível uma atualização para a sua máquina de secar, esta será automaticamente descar-

regada pela mesma. A instalação de uma atualização não ocorre automaticamente, tem sim de ser iniciada manualmente por si.

Se não instalar uma atualização, pode usar a sua máquina de secar roupa como habitualmente. No entanto, a Miele recomenda instalar as atualizações.

Processo da RemoteUpdate

São fornecidas informações sobre o conteúdo e o âmbito de uma atualização na app Miele.

Se estiver disponível uma atualização, é exibida a mensagem *UP* na indicação de tempo.

Pode instalar a atualização imediatamente ou adiar a instalação para mais tarde. A consulta ocorre depois de ligar novamente a máquina de secar roupa.

Se não pretender instalar qualquer atualização, desligue a RemoteUpdate.

A atualização pode demorar alguns minutos.

Na RemoteUpdate, deve ser observado o seguinte:

- Enquanto não receber qualquer mensagem, não existe nenhuma atualização disponível.
- Uma atualização instalada não pode ser revertida.
- Não desligue a máquina de secar roupa durante a RemoteUpdate. Caso contrário, a atualização é interrompida e não é instalada.
- Algumas atualizações de software só podem ser executadas pelo serviço de assistência técnica da Miele.

Ligar/Desligar

A RemoteUpdate está ativada de fábrica. Uma atualização disponível é descarregada automaticamente e tem de ser iniciada manualmente por si. Desligue a RemoteUpdate, se pretender que não seja descarregada automaticamente uma atualização.

Seleção

-00 = desligado

-01 = **ligado (regulação de fábrica)**

Iniciar atualização

Após ligar a máquina de secar roupa aparece *UP* na indicação de tempo.

- Toque na tecla sensora *Start/Adicionar mais roupa*.

UP começa a piscar na indicação de tempo. A atualização é iniciada.

O progresso da atualização é apresentado com uma barra na indicação de tempo:

I = 0%

|||||| = 100%

Adiar a atualização

Após ligar a máquina de secar roupa aparece *UP* na indicação de tempo.

- Toque na tecla sensora \diamond .

Na ligação seguinte será novamente solicitado a iniciar a atualização.

P31 Comando à distância

Através da app Miele é possível aceder ao estado da sua máquina de secar roupa a partir de qualquer lugar e iniciar à distância a máquina de secar roupa e através do programa *MobileStart*.

O comando à distância é ativado automaticamente com o registo da máquina de secar roupa na rede Wi-Fi. Pode desligar o comando à distância, caso não pretenda operar a máquina de secar roupa com o dispositivo móvel.

Também é possível um cancelamento do programa através da app, se essa função de programação estiver desligada.

Através da tecla \diamond defina um período de tempo, em que pretende que a máquina de secar roupa seja iniciada, e inicie a pré-seleção.

A máquina de secar roupa é iniciada no período de tempo indicado e através de um sinal enviado por si.

Se, até à hora de início mais tarde possível, não tiver sido enviado qualquer sinal de início, a máquina de secar roupa é iniciada automaticamente.

Seleção


-00 = desligado


-01 = **ligado (regulação de fábrica)**

Funções de programação

P32 SmartGrid

Pode iniciar a sua máquina de secar roupa automaticamente num período de tempo a partir do exterior.

Se tiver ativado o SmartGrid, a tecla sensora  já não tem a função «Pré-seleção de início», mas sim a nova função «SmartStart».

Use a tecla sensora  para definir um período de tempo SmartStart. A máquina de secar roupa é iniciada no período de tempo definido por si, e através de um sinal enviado a partir do exterior. Se, até à hora de início o mais tarde possível, não tiver sido enviado qualquer sinal a partir do exterior, a máquina de secar roupa é iniciada automaticamente (ver o capítulo «Pré-seleção de início»).

Seleção

-00 = **desligado (regulação de fábrica)**

-01 = lig.

Direitos de autor e licenças para o módulo de comunicação

Para operar e controlar o módulo de comunicação, a Miele utiliza softwares próprios ou de terceiros, que não estão sujeitos à chamada condição de licença de Open Source. Estes softwares/componentes de software estão protegidos por direitos de autor. Os direitos de autor da Miele e de terceiros devem ser respeitados.

Além disso, estão incluídos no presente módulo de comunicação componentes de software que são distribuídos sob condições de licença Open Source. Pode consultar os componentes Open Source incluídos, juntamente com as declarações de direitos de autor correspondentes, cópias das respetivas condi-

ções de licença aplicáveis bem como, se necessário, outras informações localmente via IP, através de um navegador web (http://<ip_adresse>/Licenses). Os regulamentos referentes a responsabilidade e garantia aí indicados das condições de licença de Open Source aplicam-se apenas aos respetivos detentores de direitos.

Miele Portuguesa, Lda.

Av. do Forte, 5
2790-073 Carnaxide

Contactos:

Telf.: 214248100

Apoio ao cliente

info@miele.pt

Serviço técnico

miele.pt/service

Website

miele.pt

Miele Experience Center em Carnaxide

Av. do Forte, 5
2790-073 Carnaxide
Telf.: 214248400

Sede Alemanha:
Miele & Cie. KG
Carl-Miele-Straße 29
33332 Gütersloh
Alemanha

TWD 260 WP

pt-PT

M.-Nr. 12 827 490 / 00