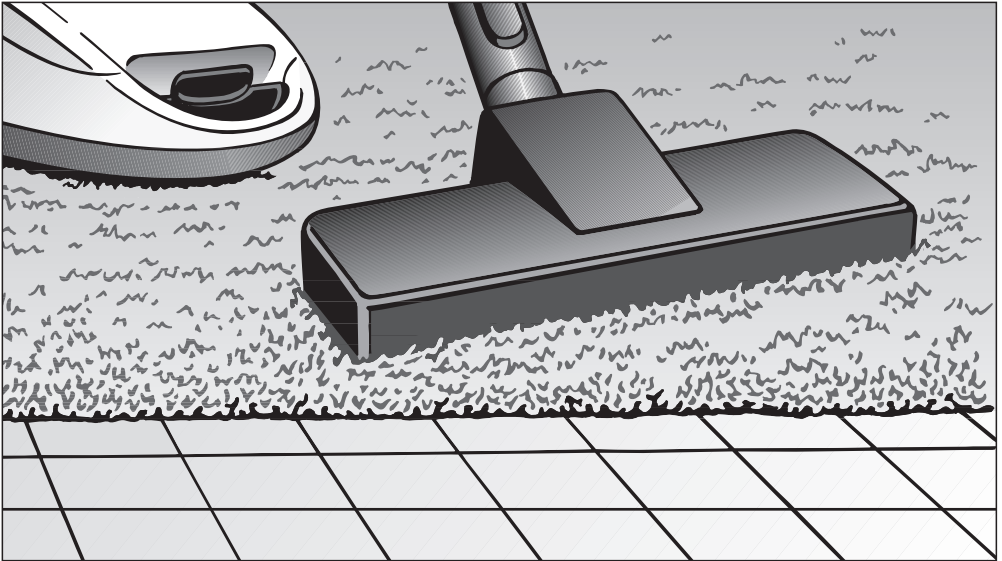


Miele

Uputstvo za upotrebu



Podni usisivač

HS15

sr-RS

M.-Nr. 12 656 090

Sadržaj

Sigurnosna uputstva i upozorenja	4
Opis uređaja	8
Održivost i zaštita životne sredine	10
Napomena uz Uredbu Evropske unije (EU) br. 666/2013	11
Upoznavanje	12
Priloženi pribor	12
3D4U	12
Funkcija indikatora potrebe zamene filtera izlaznog vazduha timestrip® (u zavisnosti od modela)	13
Funkcija indikatora zamene kese za usisivač	13
Pokretanje	13
Priključenje usisnog creva	13
Skidanje usisnog creva	13
Sastavljanje usisnog creva i ručke	14
Sastavljanje ručke i usisne cevi	14
Sastavljanje usisne cevi i podesivog podnog nastavka	14
Aktiviranje indikatora potrebe zamene filtera izlaznog vazduha timestrip® (u zavisnosti od modela)	14
Rukovanje	16
Pozicioniranje držača pribora	16
Upotreba usisne četke na EcoComfort ručki (u zavisnosti od modela)	16
Upotreba usisne četke na Comfort ručki 2.0 (u zavisnosti od modela)	16
Podešavanje teleskopske cevi (u zavisnosti od modela)	17
Podešavanje podnog nastavka	17
Usisavanje stepenika	18
Izvlačenje priključnog kabla	18
Namotavanje priključnog kabla	19
Uključivanje i isključivanje	19
Biranje snage usisavanja	19
Međunivoi snage usisavanja	20
Odlaganje, prenošenje i čuvanje usisivača	20
Park sistem za pauze tokom usisavanja	20
Park sistem za odlaganje	21
Čišćenje i održavanje	21
Kupovina pribora	22
Zamena kese za usisivač	22
Vađenje kese za usisivač	23
Postavljanje kese za usisivač	23
Trenutak za zamenu filtera izlaznog vazduha	24
Zamena filtera izlaznog vazduha AirClean	25

Zamena filtera izlaznog vazduha AirClean Plus 50, Silence AirClean 50, Active AirClean 50 i HEPA AirClean 50	26
Zamena filtera izlaznog vazduha	26
Zamena filtera za zaštitu motora (po potrebi)	27
Zamena nastavka za skupljanje niti	28
Čišćenje usisivača i delova pribora	28
Rešavanje problema	29
Servisna služba	30
Kontakt za prijavu smetnji	30
Garancija	30
Pribor koji se posebno kupuje	30
Kupovina pribora	30

Sigurnosna uputstva i upozorenja

Ovaj usisivač odgovara propisanim bezbednosnim odredbama. Nepravilno korišćenje može izazvati povrede kod ljudi i oštećenja stvari.

Pročitajte ovo uputstvo pre prve upotrebe usisivača. Ono sadrži važna uputstva za bezbednost, rukovanje, kao i čišćenje i održavanje usisivača. Na taj način ćete zaštititi sebe i druge i izbeći oštećenja na usisivaču.

Prema standardu IEC 60335-1, kompanija Miele izričito ukazuje na to da se obavezno pročitaju i slede poglavlje „Pokretanje“ i bezbednosne napomene i upozorenja.

Kompanija Miele ne može da bude odgovorna za oštećenja koja su nastala usled nepoštovanja ovih napomena.

Sačuvajte ovo uputstvo za upotrebu i prosledite ga eventualnom sledećem vlasniku ovog uređaja.

Isključite usisivač posle svakog korišćenja, pre svake zamene pribora, pre svakog čišćenja, održavanja i otklanjanja problema. Izvucite utikač iz utičnice.

Namenska upotreba

- ▶ Ovaj usisivač je namenjen za upotrebu u domaćinstvu i u sredini sličnoj domaćinstvu. Ovaj usisivač nije pogodan za korišćenje na gradilištima.
- ▶ Ovaj usisivač je pogodan za svakodnevno usisavanje tepiha, tapisona i otpornih tvrdih podova.
- ▶ Ovaj usisivač nije predviđen za upotrebu napolju.
- ▶ Ovaj usisivač je namenjen za upotrebu do 4000 m nadmorske visine.
- ▶ Usisivač koristite isključivo za usisavanje suve prljavštine. Usisivačem ne smete da čistite ljude i životinje. Svi drugi načini korišćenja, modifikacije i izmene nisu dozvoljeni.
- ▶ Osobe (uključujući decu), koje zbog svog fizičkog, senzoričkog ili mentalnog stanja ili zbog svog neiskustva ili neznanja nisu u stanju da bezbedno rukuju usisivačem, ne smeju da koriste usisivač bez nadzora ili bez uputstava odgovorne osobe.

Deca u domaćinstvu

- ▶ Opasnost od gušenja! Prilikom igre deca bi mogla da se obmotaju materijalom za pakovanje (npr. folijom) ili da ga stave preko glave i da se uguše. Čuvajte materijal za pakovanje van domašaja dece.
- ▶ Decu koja imaju manje od 8 godina ne smete da puštate blizu usisivača, osim ako ih stalno nadgledate.
- ▶ Deca koja imaju više od 8 godina smeju bez nadzora da upotrebljavaju usisivač samo ako im je objašnjeno kako mogu bezbedno da rukuju njime. Deca moraju biti u mogućnosti da prepoznaju i razumeju moguće opasnosti zbog pogrešnog rukovanja.
- ▶ Deca ne smeju da čiste ili održavaju ovaj usisivač bez nadzora.
- ▶ Nadgledajte decu koja se zadržavaju u blizini usisivača. Nikada nemojte da dozvolite deci da se igraju usisivačem.

Tehnička bezbednost

- ▶ Pre svake upotrebe proverite da na usisivaču i svim delovima pribora nema vidljivih oštećenja. Ne puštajte oštećeni usisivač i oštećene delove pribora u rad.
- ▶ Uporedite podatke o priključku (napon i frekvencija) na natpisnoj pločici usisivača sa podacima elektrodistributivne mreže. Ovi podaci moraju obavezno da se podudaraju. Ovaj usisivač je bez izmena pogodan za 50 Hz ili 60 Hz.
- ▶ Mrežna utičnica mora da bude inertno osigurana preko osigurača od 16 A ili 10 A.
- ▶ Moguć je povremeni ili neprekidni režim rada u sistemu za snabdevanje energijom koji je nezavisan ili nije sinhronizovan sa mrežom (kao što su npr. izolovane mreže, rezervni sistemi). Preduslov za rad je da sistem za snabdevanje energijom bude u skladu sa specifikacijama EN 50160 ili sličnim. Mere zaštite koje su predviđene u kućnoj instalaciji i u ovom proizvodu kompanije Miele po svojoj funkciji i načinu rada takođe moraju biti osigurane u izolovanim uslovima rada ili u režimu rada koji nije sinhronizovan sa mrežom, ili moraju biti zamenjene ekvivalentnim merama u instalaciji. Kao što je na primer opisano u aktuelnom izdanju VDE-AR-E 2510-2.
- ▶ Opravke usisivača za vreme garantnog roka sme da vrši samo servisna služba koju je ovlastila firma Miele, jer se u protivnom prilikom narednih oštećenja gube prava iz garancije.

Sigurnosna uputstva i upozorenja

- ▶ Ne upotrebljavajte usisivač ukoliko je oštećen priključni kabl. Oštećeni priključni kabl treba zameniti samo kompletno sa kablovskim dobošem. Iz bezbednosnih razloga zamenu sme da vrši samo stručno lice koje je ovlastila firma Miele ili Miele servis.
- ▶ Ne koristite priključni kabl za nošenje usisivača i ne izvlačite utikač iz utičnice tako što ćete da vučete kabl. Ne vucite priključni kabl preko oštih ivica i ne gnječite ga. Izbegavajte da usisivačem često prelazite preko priključnog kabla. Priključni kabl, utikač i utičnica mogu pri tom da se oštete i ugroze Vašu bezbednost.
- ▶ Opravke treba da vrši samo stručno lice koje je ovlastila firma Miele. Zbog nestručnih opravki korisnik može da bude izložen velikoj opasnosti.

Pravilna upotreba

- ▶ Ne upotrebljavajte usisivač bez kese za usisivač, filtera za zaštitu motora i filtera izlaznog vazduha.
- ▶ Ukoliko kesa za usisivač nije postavljena, poklopac posude za prašinu se ne može zatvoriti. Ne primenjujte silu.
- ▶ Pre svakog zatvaranja poklopca posude za prašinu uverite se da je kesa za usisivač umetnuta tako da nalegne na svoje mesto.
- ▶ Ne usisavajte predmete koji gore ili su užareni, kao npr. cigarete ili naizgled ugašeni pepeo, tj. ugalj.
- ▶ Ne usisavajte prašinu tonera. Toner, koji se npr. koristi kod štampača ili aparata za kopiranje, može da bude električno provodan.
- ▶ Ne usisavajte tečnost ni vlažnu prljavštinu. Vlažne tepihe i tapisone, koji su očišćeni ili oprani šamponom, ostavite da se pre usisavanja potpuno osuše.
- ▶ Ne usisavajte lako zapaljive ili eksplozivne materije i gasove. Ne usisavajte mesta na kojima su takve materije skladištene.
- ▶ Izbegavajte da sa usisnim mlazom dospete u blizinu glave.

Čišćenje

- ▶ Usisivač i delove pribora nikada ne uranjajte u vodu. Usisivač i delove pribora čistite samo suvom ili malo vlažnom krpom.

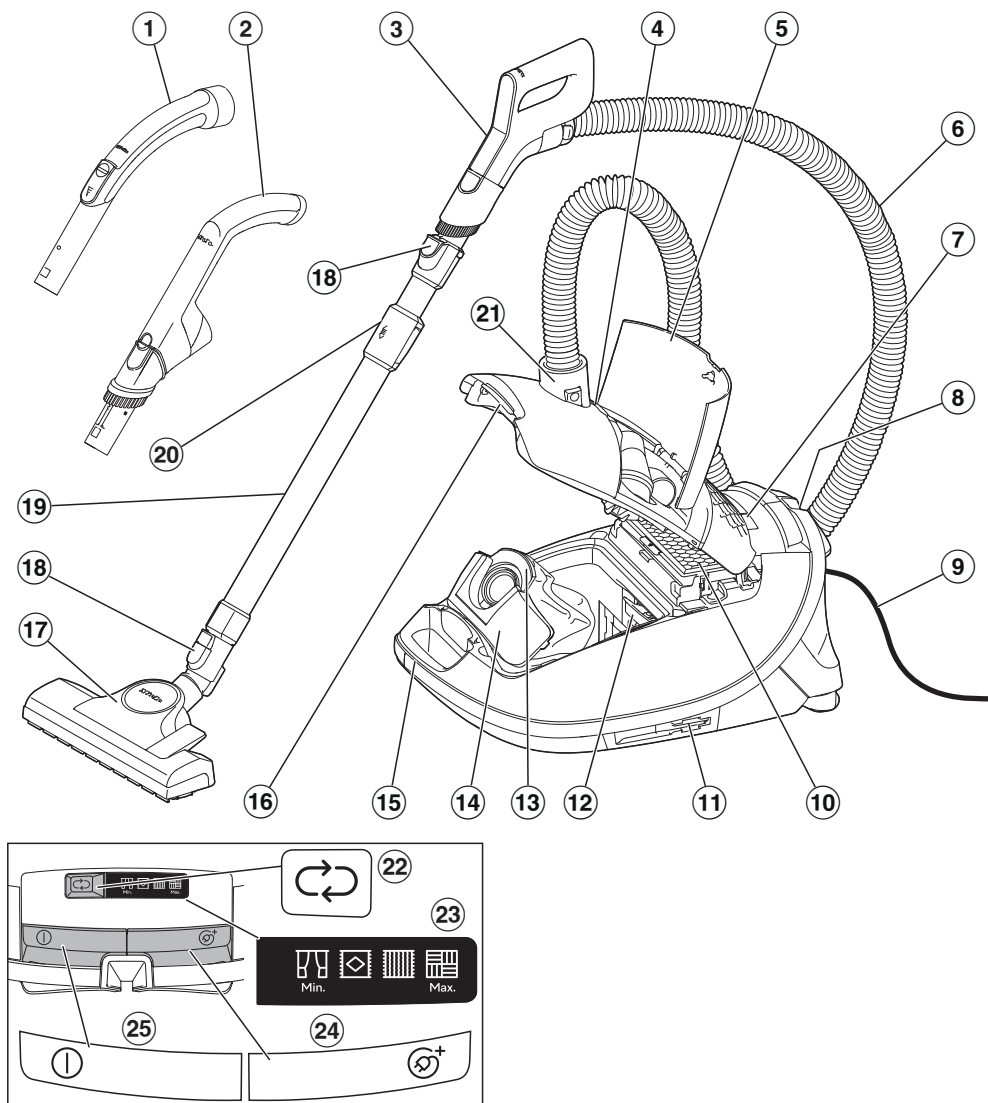
Dodatna oprema i rezervni delovi

- ▶ Prilikom usisavanja sa drškom bez postavljenog dodatnog pribora, vodite računa da drška nije oštećena.
- ▶ Koristite samo kese za usisivač, filtere i originalni pribor sa logotipom kompanije Miele na ambalaži. Samo u tom slučaju proizvođač može da garantuje bezbednost.
- ▶ Firma Miele garantuje samo za originalne rezervne delove da će ispuniti zahteve o bezbednosti. Neispravni delovi smeju da se zamene samo originalnim rezervnim delovima.

Transport

- ▶ Ambalaža štiti usisivač od oštećenja prilikom transporta. Preporučujemo da sačuvate ambalažu za potrebe transporta.

Opis uređaja



- ① Ručka*
- ② EcoComfort ručka*
- ③ Comfort ručka*
- ④ Indikator zamene kese za usisivač
- ⑤ Pregrada za pribor
- ⑥ Usisno crevo
- ⑦ Indikatorsko polje
- ⑧ Park sistem za pauze tokom usisavanja
- ⑨ Priključni kabl
- ⑩ Originalni Miele filter izlaznog vazduha*
- ⑪ Park sistem za odlaganje (sa obe strane usisivača)
- ⑫ Filter za zaštitu motora
- ⑬ Originalna Miele kesa za usisivač
- ⑭ Zaporni mehanizam
- ⑮ Ručka
- ⑯ Taster za oslobađanje poklopca posude za prašinu
- ⑰ Podni nastavak*
- ⑱ Tasteri za oslobađanje cevi
- ⑲ Teleskopska cev*
- ⑳ Bravica teleskopske cevi
- ㉑ Usisni nastavak
- ㉒ Taster za podešavanje usisne snage ↻
- ㉓ Prikaz nivoa usisne snage
- ㉔ Nožni taster za automatsko namotavanje kabla Ⓞ⁺
- ㉕ Nožni taster za uključivanje/isključivanje Ⓛ

* ove karakteristike opreme se razlikuju u zavisnosti od modela, odnosno ne postoje.

Odlaganje ambalaže

Ambalaža služi za rukovanje i štiti uređaj od oštećenja tokom transporta. Ambalažni materijali su odabrani sa stanovišta ekološke kompatibilnosti i tehnike odlaganja otpada i generalno se mogu reciklirati.

Recikliranjem ambalaže štede se sirovine. Koristite mesta za sakupljanje reciklabilnih materijala i opcije povrata za specifične materijale.

Preporučujemo da sačuvate ambalažu za potrebe transporta.

Odlaganje kesa za usisivač i filtera

Kese za usisivač i filteri su izrađeni od ekološki kompatibilnih materijala. Filtere možete odlagati sa uobičajenim kućnim otpadom. To se odnosi i na kesu za usisivač, ukoliko ne sadrži prljavštinu koja je zabranjena za kućni otpad.

Odlaganje starog uređaja

Električni i elektronski uređaji sadrže različite vredne materijale. Oni sadrže i određene supstance, smeše i komponente koje su bile neophodne za njihovo funkcionisanje i bezbednost. U kućnom otpadu, kao i prilikom nestručnog tretmana, one mogu imati štetan uticaj na ljudsko zdravlje i životnu sredinu. Zato nikada ne odlažite Vaš stari uređaj u kućni otpad.



Umesto toga koristite zvanična, uređena mesta za besplatno sakupljanje i preuzimanje, kao i recikliranje električnih i elektronskih uređaja u opštini, kod prodavaca ili firme Miele. Vi ste po zakonu lično odgovorni za brisanje eventualnih ličnih podataka na starom uređaju koji se odlaže. Zakonski ste u obavezi da uklonite iskorišćene baterije i akumulatore, kao i lampe, koji se mogu ukloniti bez uništavanja. Odnosite ih na odgovarajuće mesto za sakupljanje otpada gde se mogu besplatno odložiti. Pobrinite se da Vaš stari uređaj do uklanjanja čuvate tako da bude osiguran od pristupa dece.

Napomena uz Uredbu Evropske unije (EU) br. 666/2013

Ovaj usisivač je usisivač za domaćinstvo i prema gore navedenoj Uredbi svrstan je u univerzalne usisivače.


Ovo uputstvo za upotrebu i ostale podatke možete da preuzmete sa Miele internet stranice na adresi www.miele.com.

Godišnja potrošnja energije, navedena u Uredbi, predstavlja indikativnu godišnju potrošnju energije (kWh po godini), na osnovu 50 postupaka čišćenja. Stvarna potrošnja energije zavisi od toga kako se koristi usisivač.

Sva neophodna ispitivanja i svi proračuni u gore navedenoj Uredbi sprovedeni su prema sledećim odgovarajućim važećim harmonizovanim standardima uzimajući u obzir smernice Uredbe Evropske komisije, koja je objavljena u septembru 2014. godine:

- a) EN 60312-1 Vacuum cleaners for household use – Part 1: Dry vacuum cleaners – Methods for measuring the performance
- b) EN 60704-2-1 Household and similar electrical appliances – Test code for the determination of airborne acoustical noise – Part 2–1: Particular requirements for vacuum cleaners
- c) EN 60335-2-2 Household and similar electrical appliances – Safety – Part 2–2: Particular requirements for vacuum cleaner and water suction appliances

Nisu svi podni nastavci i pribor za usisavanje, koji su isporučeni uz usisivač, namenjeni za intenzivno čišćenje tepiha i tvrdih podova na način kako je opisano u Uredbi. Za utvrđivanje vrednosti korišćen je sledeći podni nastavak i podešavanje:

Za potrošnju energije i klasu efikasnosti čišćenja prilikom čišćenja tepiha i tvrdih podova, kao i nivo buke, priloženi podešivi podni nastavak je korišćen u poziciji za tepih (pritisnite nožni taster .

Podaci u Uredbi odnose se isključivo na ovde navedene kombinacije i podešavanja podnog nastavka na različitim podnim oblogama.

Za sva merenja korišćene su isključivo originalne Miele kese za usisivač, filteri za zaštitu motora i filteri izlaznog vazduha.

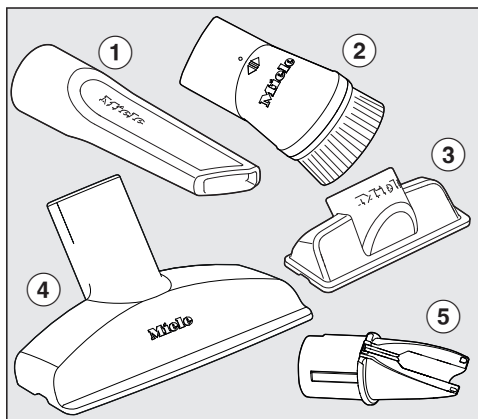
Upoznavanje

Ovaj usisivač je pogodan za svakodnevno usisavanje tepiha, tapisona i otpornih tvrdih podova.

Miele asortiman za negu podova nudi odgovarajući pribor za mnoge specijalne primene (vidi poglavlje „Pribor koji se posebno kupuje“).

Pojedini modeli su serijski opremljeni turbo-četkom koja nije prikazana na slici. Uz ovu turbo-četku je priloženo zasebno uputstvo za upotrebu.

Priloženi pribor



① Uski nastavak

Deo pribora za usisavanje nečistoće iz neravnina, žlebova i uglova.

② Usisna četka

Deo pribora za usisavanje lajsni, ukrašenih ili rezbarenih predmeta. Glava četke se okreće i možete da je okrenete u odgovarajući, najpovoljniji položaj.

Usisna četka na ručki (u zavisnosti od modela)

Deo pribora za usisavanje otpornih površina, npr. za usisavanje tastatura ili za usisavanje mrva.

③ Nastavak za tapacirani nameštaj (u zavisnosti od modela)

Deo pribora za usisavanje tapaciranog nameštaja, dušeka i jastuka.

④ Nastavak za tapacirani nameštaj, nemontiran (u zavisnosti od modela)

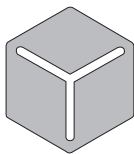
za usisavanje tapaciranog nameštaja, dušeka, jastuka, zavesa itd.

⑤ Držać pribora za nastavak za tapacirani nameštaj (u zavisnosti od modela)

Deo pribora za čuvanje nemontiranog nastavka za tapacirani nameštaj

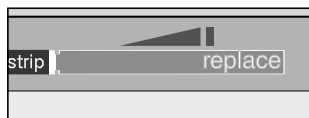
3D4U

Sa 3D4U, kompanija Miele takođe Vam besplatno nudi dodatnu opremu za 3D štampač koja se može preuzeti (www.miele.de, Servis, rezervni delovi i dodaci).



3 D 4 U

Funkcija indikatora potrebe zamene filtera izlaznog vazduha timestrip® (u zavisnosti od modela)



Indikator potrebe zamene filtera izlaznog vazduha timestrip® prikazuje vreme korišćenja ovog filtera. Nakon oko 50 radnih sati, indikatorsko polje na filteru izlaznog vazduha se ispunjava crvenom bojom, filter izlaznog vazduha se mora zameniti. 50 radnih sati približno odgovara prosečnom korišćenju tokom jedne godine.

Funkcija indikatora zamene kesе za usisivač

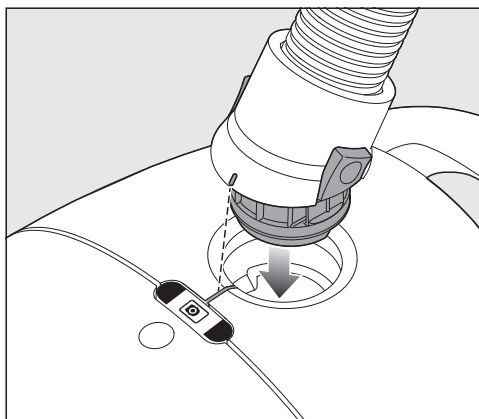
Funkcija indikatora je osmišljena za više tipova prašine: prašinu, dlake, vlakna, končiće tepiha, pesak itd.

Ako usisavate mnogo sitne prašine, kao što su npr. prašina od bušenja ili pesak, eventualno gips ili brašno, onda će se pore kesе za usisivač vrlo brzo zapušiti. U tim slučajevima će indikator prikazivati da je kesа „puna“ iako kesа za usisivač još uvek nije puna. Tada morate da zamenite kesu za usisivač.

Ako usisavate mnogo dlaka, končića tepiha ili vunениh vlakana itd., indikator će reagovati tek kada kesа za usisivač bude potpuno puna.

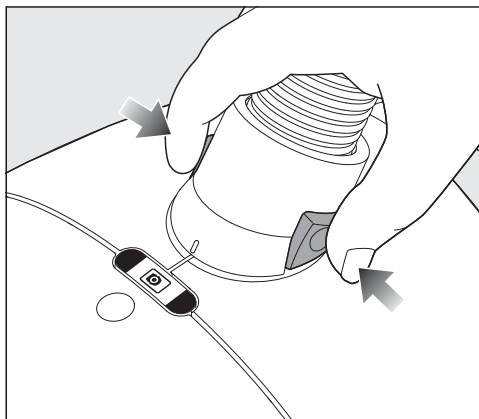
Pokretanje

Priključenje usisnog creva



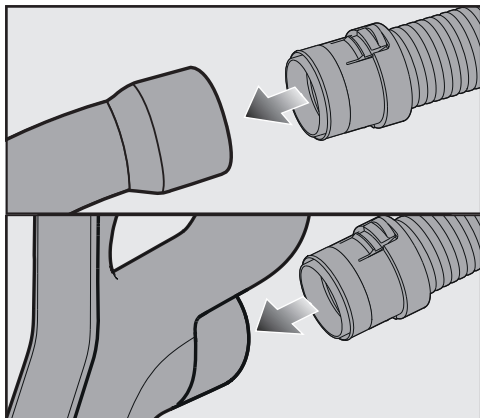
- Gurajte usisni nastavak u usisni otvor na usisivaču dok ne upadne u ležište. Pri tom poravnajte pomoćne oznake na oba dela.

Skidanje usisnog creva



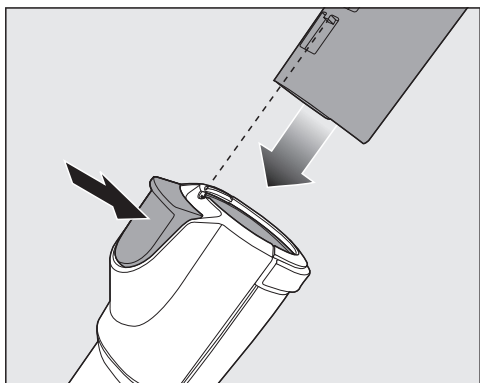
- Pritisnite tastere za oslobađanje koji se nalaze bočno na usisnom nastavku i izvucite ga iz usisnog otvora.

Sastavljanje usisnog creva i ručke



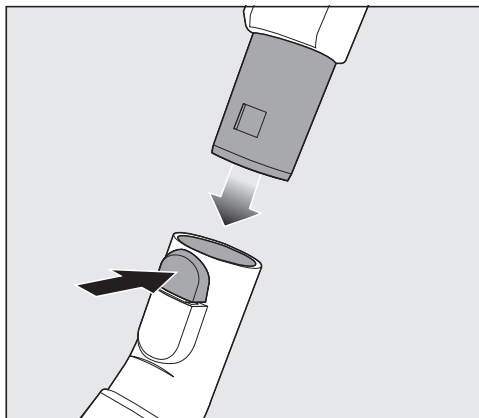
- Gurnite priključni nastavak usisnog creva u ručku tako da se uglavi na mesto.

Sastavljanje ručke i usisne cevi



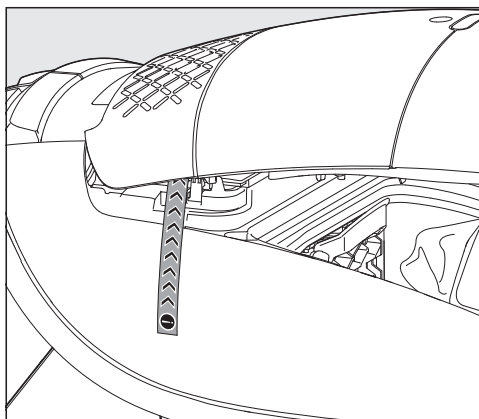
- Gurnite ručku u usisnu cev dok ne škljocne. Pri tom poravnajte pomoćne oznake na oba dela.
- Pritisnite taster za oslobađanje ako želite da razdvojite ove delove i laganim okretanjem izvucite ručku iz usisne cevi.

Sastavljanje usisne cevi i podesivog podnog nastavka

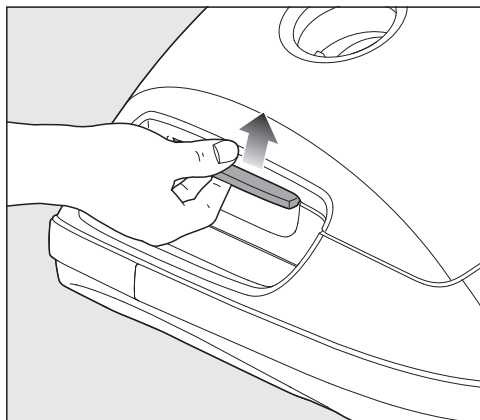


- Gurnite usisnu cev u podni nastavak, okrećući je ulevo i udesno, dok se ne fiksira.
- Pritisnite taster za oslobađanje ako želite da razdvojite ove delove i laganim okretanjem izvucite usisnu cev iz podnog nastavka.

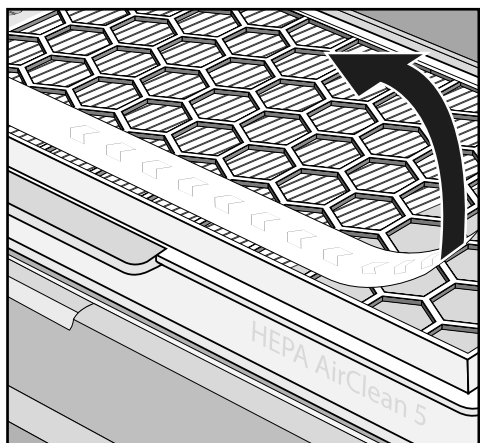
Aktiviranje indikatora potrebe zamene filtera izlaznog vazduha timestrip® (u zavisnosti od modela)



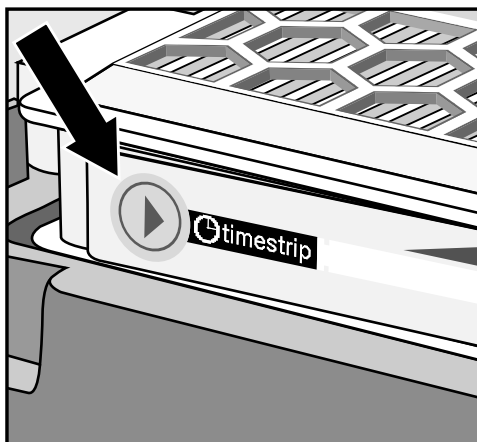
Ukoliko na vašem usisivaču bočno iz prostora za prašinu viri informativna traka, morate da aktivirate indikator potrebe zamene filtera izlaznog vazduha timestrip®.



- Pritisnite taster za oslobađanje na upuštenoj ručki i podižite poklopac posude za prašinu dok ne upadne u ležište.



- Uklonite informativnu traku.



- Pritisnite indikator potrebe zamene filtera izlaznog vazduha timestrip®.



Nakon oko 10–15 sekundi se na levoj ivici indikatorskog polja pojavljuje tanka crvena crta.

⚠ Oštećenja usled zaprljanosti prostora za prašinu.

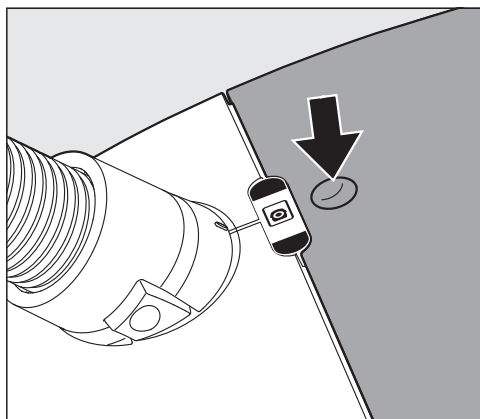
Zbog kese za usisivač koja nije nalegla na mesto u prostor za prašinu mogu dospeti velike količine prašine i oštetiti komponente.

Pre svakog zatvaranja poklopca posude za prašinu uverite se da je kesa za usisivač umetnuta i da je zaporni mehanizam zatvoren.

- Zatvarajte poklopac posude za prašinu dok se ne fiksira i vodite računa da se kesa za usisivač pri tom ne priklješti.

Rukovanje

Vađenje pribora

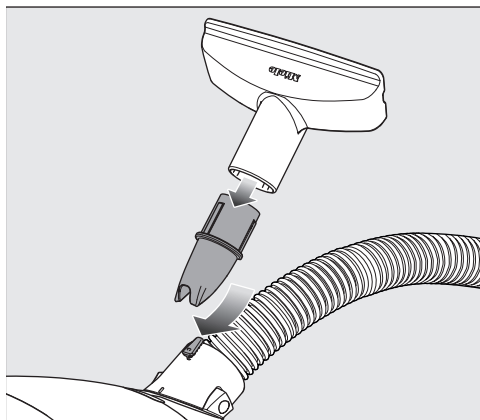


- Pritisnite taster za oslobađanje.

Otvoriće se pregrada za pribor.

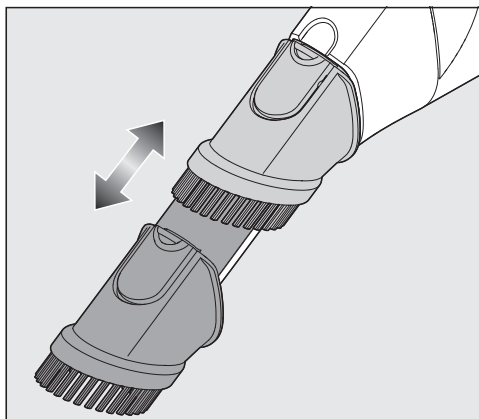
- Izvadite željeni deo pribora.
- Zatvorite pregradu za pribor tako što ćete pritisnuti poklopac.

Pozicioniranje držača pribora



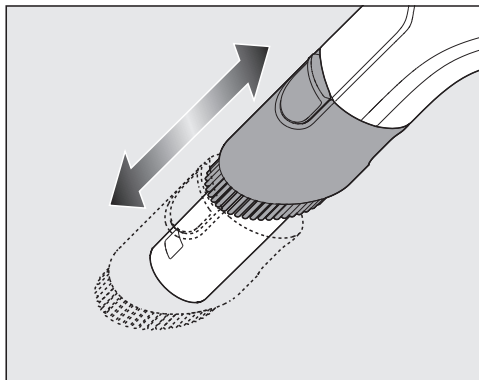
- Po potrebi gurnite držač dodatnog pribora dok se ne fiksira na usisni nastavak na usisivaču.

Upotreba usisne četke na EcoComfort ručki (u zavisnosti od modela)

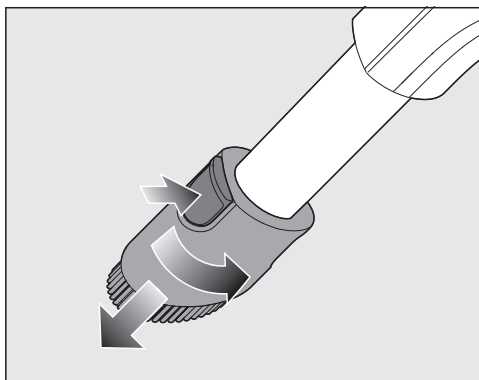


- Pritisnite taster za oslobađanje usisne četke i gurnite je preko vođice dok čvrsto ne upadne u ležište.
- Kada ste završili postupak usisavanja, pritisnite taster za oslobađanje i gurnite usisnu četku nazad u početni položaj dok čvrsto ne upadne u ležište.

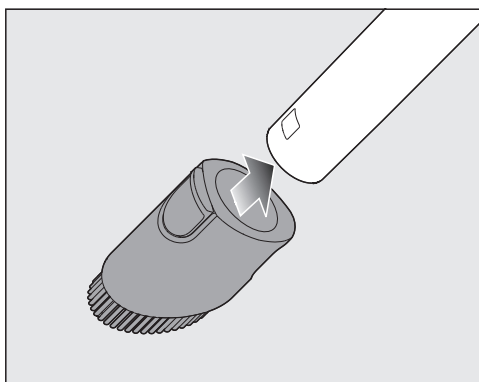
Upotreba usisne četke na Comfort ručki 2.0 (u zavisnosti od modela)



- Pritisnite taster za oslobađanje usisne četke i gurnite je preko vođice dok čvrsto ne upadne u ležište.



- Pritisnite taster za oslobađanje i okrenite usisnu četku u stranu.
- Gurajte usisnu četku preko vodice nadole dok se ne otpusti sa ručke.



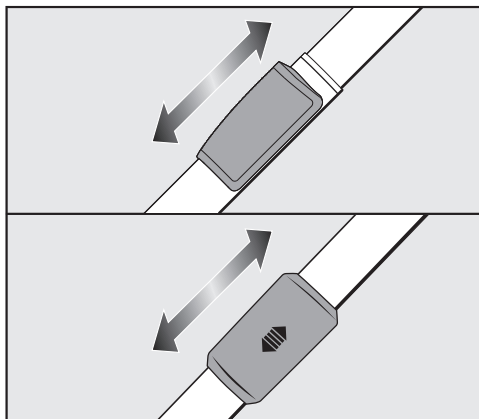
- Gurajte usisnu četku na usisnu cev dok jasno ne upadne u ležište.

Nakon završetka procesa usisavanja

- Pritisnite taster za oslobađanje i izvucite usisnu četku iz usisne cevi.
- Gurajte usisnu četku nazad na Comfort ručku 2.0 dok jasno ne upadne u ležište.
- Gurnite usisnu četku u početni položaj kako biste ponovo mogli da umetnete ručku u usisnu cev.

Podešavanje teleskopske cevi (u zavisnosti od modela)

Teleskopska cev se sastoji od 2 cevna dela koji su umetnuti jedan u drugi i koja prilikom usisavanja možete da razvučete na dužinu koja vam najviše odgovara.

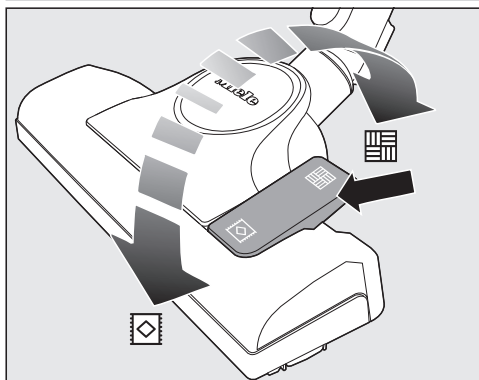


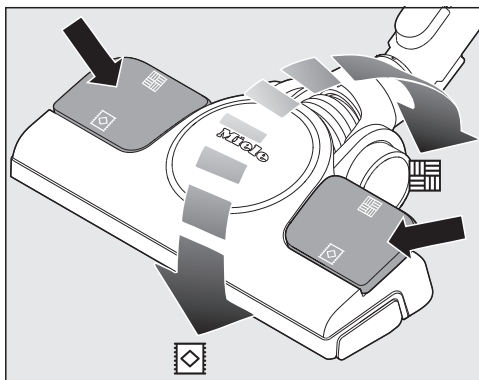
- Obuhvatite bravicu i po želji podesite dužinu teleskopske cevi.

Podešavanje podnog nastavka

Zavisno od modela, vaš usisivač je opremljen jednim od prikazanih podnih nastavaka.

Pre svega obratite pažnju na uputstva za čišćenje i održavanje, koja je naveo vaš proizvođač podnih obloga.





Otporne ravne tvrde podove sa dubokim žlebovima usisavajte sa izvučenom četkom:


- Pritisnite nožni taster .

Tepihe i tapisone usisavajte sa upuštrenom četkom:

- Pritisnite nožni taster .

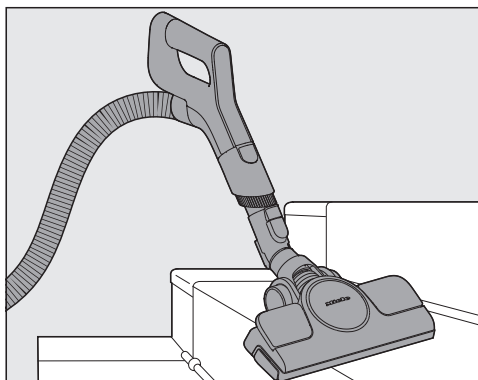
Ukoliko Vam se čini da je prevelika sila trenja podnog nastavka, smanjite snagu usisavanja dok on ne počne lako da se kreće (vidi odeljak „Biranje snage usisavanja“).

Usisavanje stepenika

 Opasnost od povreda usled pada usisivača.

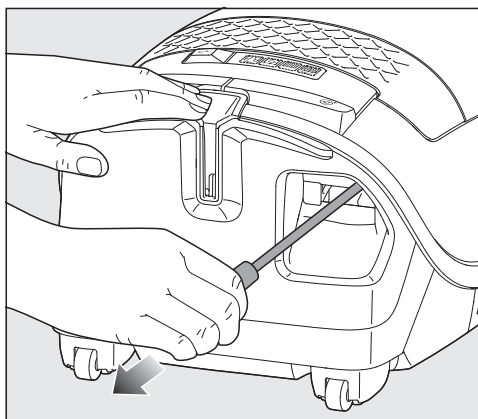
Usisivač koji padne sa stepenica može da vas povredi ili da povredi druge osobe.

Uvek usisavajte stepenice odozdo nagore.




Podesivi podni nastavak je pogodan i za usisavanje stepenica.

Izvlačenje priključnog kabla

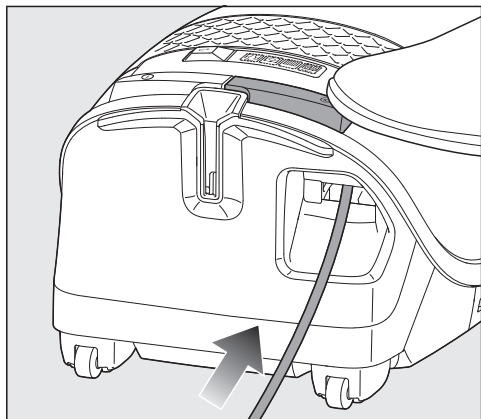


- Izvucite priključni kabl do željene dužine.
- Utaknite mrežni utikač u utičnicu.

 Oštećenje usled pregrevanja. Priključni kabl može da se pregreje prilikom dužeg korišćenja. Potpuno izvucite priključni kabl ukoliko koristite usisivač duže od 30 minuta.

Namotavanje priključnog kabla

- Izvucite mrežni utikač iz utičnice.



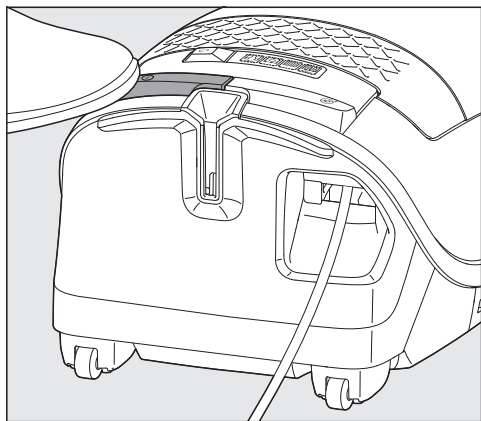
- Kratko nagazite nožni taster za namotavanje kabla.

Priključni kabl se kompletno namotava.

Možete prekinuti namotavanje kabla u bilo kom trenutku.

- Nakratko povucite kabl prilikom namotavanja.

Uključivanje i isključivanje







- Nagazite nožni taster za uključivanje/isključivanje ①.

Biranje snage usisavanja

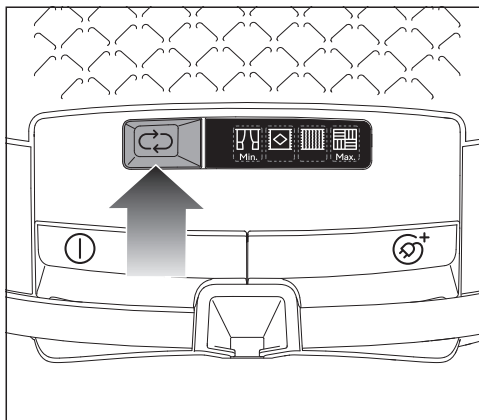
Snagu usisavanja možete da prilagodite podlogama koje želite da usisate. Smanjivanjem usisne snage znatno olakšavate pokretljivost podnog nastavka.


Ukoliko upotrebljavate podesivi podni nastavak i ako steknete utisak da je sila trenja ovog nastavka prevelika, smanjite snagu usisavanja tako da on počne lako da klizi.

Na usisivaču su stepeni snage označeni simbolima koji pokazuju za šta se preporučuje određeni stepen snage.

-  zavesе, tekstil
-  kvalitetni tepisi, uski tepisi i staze
-  tepisi i tapisoni grubog tkanja
-  tvrdi podovi, jako zaprljani tepisi i tapisoni

Kada pustite usisivač u rad, uključuje se na maksimalni nivo snage.



- Pritiskajte taster  dok ne dostignete željeni nivo snage.





Izabrani nivo snage svetli žutom bojom.

Pri sledećoj upotrebi, usisivač se uključuje na poslednji izabrani nivo snage.

Međunivoi snage usisavanja

Odstupajući od navedenih nivoa snage, možete individualno prilagoditi usisnu snagu vašeg usisivača na snagu usisavanja koja vam je potrebna.

Da biste usisnu snagu prilagodili svojim potrebama, postupite na sledeći način:

- Pritiskajte nožni taster  sve dok ne dostignete minimalni nivo snage .
- Držite pritisnut nožni taster  dok ne zatreperi simbol za viši nivo snage.
- Pustite nožni taster.
- Pritiskajte nožni taster  sve dok ne dostignete željeni nivo snage.

Nakon 30 sekundi bez pritiskanja tastera, međunivo snage usisavanja će se memorisati uz sledeći viši unapred definisani nivo snage. Treperanje prestaje.

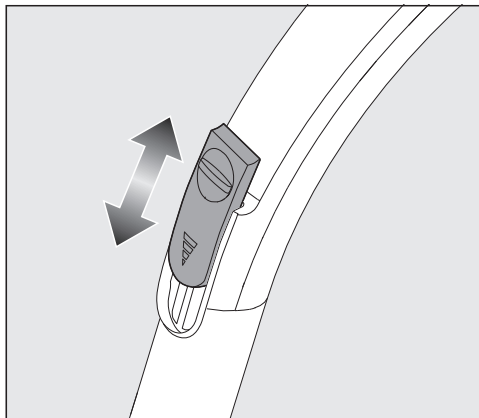
Prilikom sledeće upotrebe usisivač će se uključiti sa memorisanim međunivoom snage usisavanja.

Biranjem jednog od unapred definisanih nivoa snage memorisani nivo se briše.

Otvaranje pomoćnog otvora za protok vazduha

(ne postoji kod modela koji imaju Eco-Comfort ručku ili Comfort ručku 2.0)

Usisnu snagu možete nakratko da smanjite, npr. da biste sprečili da podni nastavak čvrsto prione za tekstilnu podnu oblogu.




- Otvorite pomoćni otvor za protok vazduha na ručki samo toliko da usisni nastavak može lako da se pokreće.

Na taj način se smanjuje sila trenja usisnog nastavka koji se koristi.

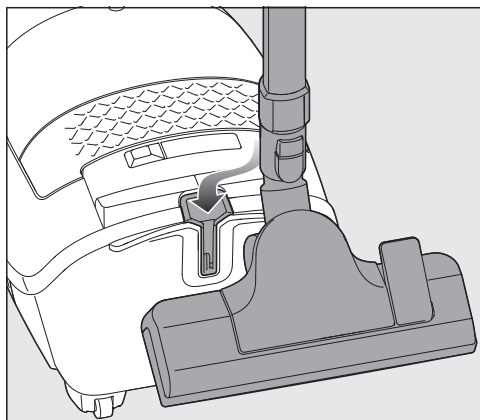
Odlaganje, prenošenje i čuvanje usisivača

Park sistem za pauze tokom usisavanja

Za vreme kratkih pauza tokom usisavanja možete usisnu cev sa usisnim nastavkom da komotno odložite na usisivač.

 **Opasnost od povreda usled pada usisivača.**

Ne koristite park sistem ukoliko se usisivač nalazi na kosoj površini, npr. na platformi.



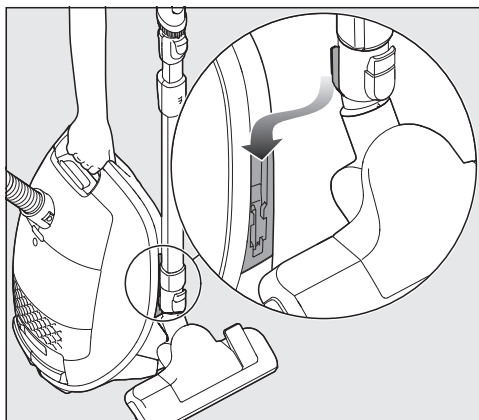
- Gurnite usisni nastavak sa ispuščenjem u park sistem.

Park sistem za odlaganje

Za transport ili čuvanje možete usisnu cev sa usisnim nastavkom da odložite na usisivač.

⚠ Opasnost od strujnog udara usled mrežnog napona.
 Kada je usisivač isključen, još uvek je pod mrežnim naponom.
 Nakon svake upotrebe isključite usisivač. Izvucite mrežni utikač iz utičnice.

- Uspravite usisivač.
- Ugurajte delove teleskopske cevi do kraja.



- Podni nastavak sa ispuščenjem gurnite odozgo u jedan od držača usisne cevi.

Usisivač možete na taj način da nosite ili odložite.

Čišćenje i održavanje

⚠ Opasnost od strujnog udara usled mrežnog napona.
 Kada je usisivač isključen, još uvek je pod mrežnim naponom.
 Pre svakog čišćenja i održavanja isključite usisivač. Izvucite mrežni utikač iz utičnice.

Miele sistem filtera sastoji se od 3 dela pribora:

- Originalna Miele kesa za usisivač (tip **CO**)
- Originalni Miele filter izlaznog vazduha *
- Filter za zaštitu motora

Da biste obezbedili besprekoran rad usisivača, morate povremeno da zamenite kese za usisivač i filter izlaznog vazduha.

Preporučujemo da koristite originalne komponente pribora sa logotipom kompanije Miele na ambalaži. Onda možete biti sigurni da će snaga usisavanja usisivača biti optimalno iskorišćena i da će se postići najbolji učinak čišćenja.

Kese za usisivač sa logotipom kompanije Miele na ambalaži se ne proizvode od papira ili od materijala sličnih papiru i ne raspolažu pločicom za držanje od kartona. Tako se ostvaruje posebno visoka održivost i bezbednost.

Imajte na umu da smetnje i kvarovi na usisivaču, čiji je uzrok korišćenje delova pribora koji nemaju logotip kompanije Miele na ambalaži, nisu obuhvaćeni garancijom za usisivač.

Kupovina pribora

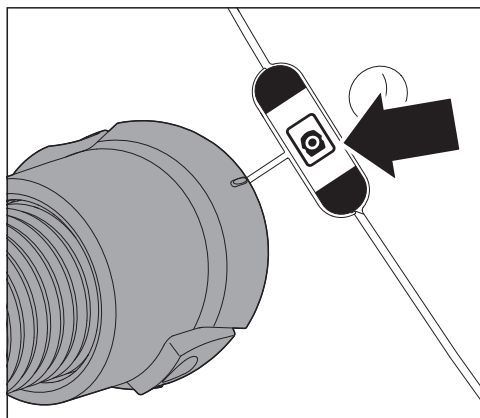
Originalne komponente pribora kompanije Miele možete da nabavite preko Miele e-shop-a, preko Miele servisne službe ili vaših Miele specijalizovanih prodavaca.

Originalne komponente pribora kompanije Miele ćete prepoznati po logotipu kompanije Miele na ambalaži.

Svako pakovanje originalnih Miele kesa za usisivač sadrži 4 kese za usisivač i jedan filter izlaznog vazduha AirClean. Originalna Miele velika pakovanja sadrže 16 kesa za usisivač i 4 filtera izlaznog vazduha.

Za naknadnu kupovinu originalnih Miele filtera izlaznog vazduha ćete u poglavlju „Pribor koji se naknadno kupuje“, odeljak „Filteri“ naći oznaku pod kojom se prodaju.

Zamena kесе za usisivač



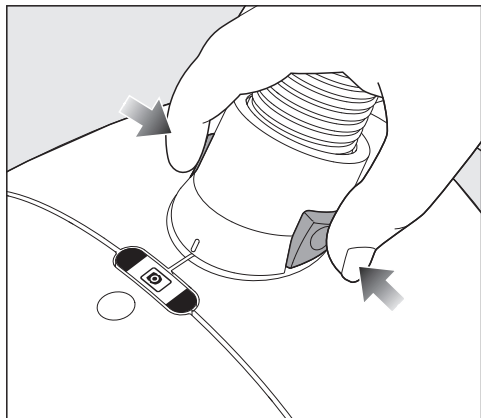
Zamenite kesu za usisivač kada se skala na kontrolnom prozorčiću indikatora potrebe zamene kесе za usisivač ispuni crvenom bojom.

Smanjena usisna snaga usled začepljenih pora kесе za usisivač.
Ne upotrebljavajte kesu za usisivač više puta.

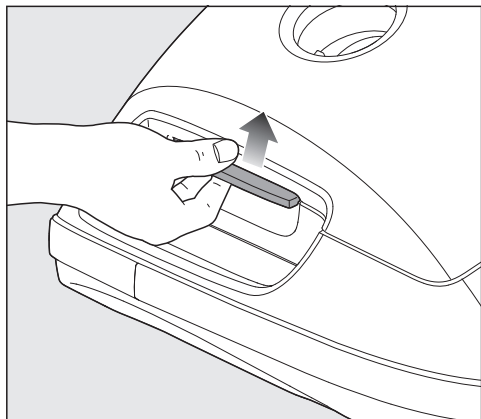
Radi kontrole

- Postavite podesivi podni nastavak.
- Uključite usisivač i podesite maksimalnu snagu usisavanja.
- Podignite malo podni nastavak od poda.

Vađenje kese za usisivač

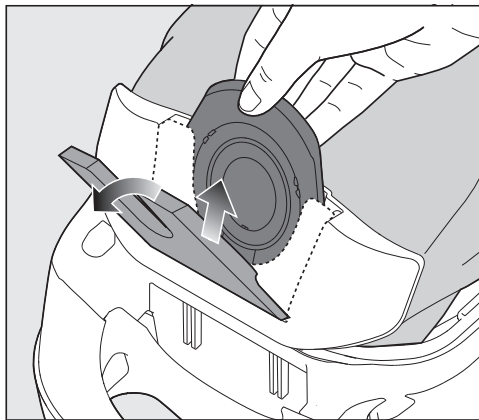


- Pritisnite tastere za oslobađanje koji se nalaze bočno na usisnom nastavku i izvucite usisni nastavak iz usisnog otvora.



- Pritisnite taster za oslobađanje na upuštenoj ručki i podižite poklopac posude za prašinu dok ne upadne u ležište.

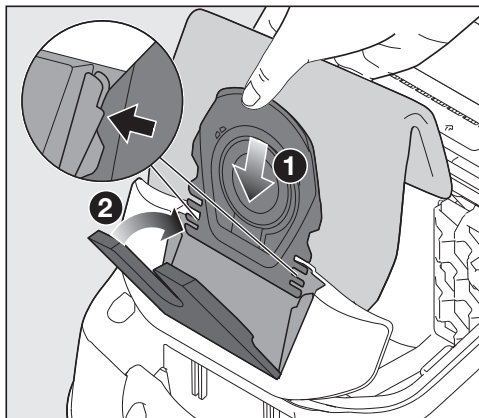
Tokom otvaranja poklopca posude za prašinu automatski se podiže smeđi zaporni mehanizam, tako da se kesha za usisivač može izvaditi.



- Povucite kesha za usisivač iz nosača kesha za usisivač, držeći je za jezičak za hvatanje.

Smeđi zaporni mehanizam sprečava da se poklopac posude za prašinu zatvori kada nije umetnuta kesha za usisivač. Ne primenjujte silu.

Postavljanje kesha za usisivač

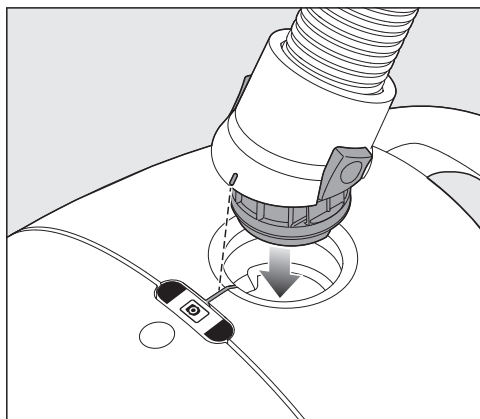


- Umetnite novu kesha za usisivač do kraja u podignuti nosač kesha za usisivač. Pri tom kesha za usisivač ostavite složenu onako kao što ste je izvadili iz pakovanja.

Pri tom vodite računa da pločica za držanje kesu za usisivač na obe strane kompletno uđe u vodiču.

Smeđi zaporni mehanizam se zatvara dok se jasno ne uglati na mesto.

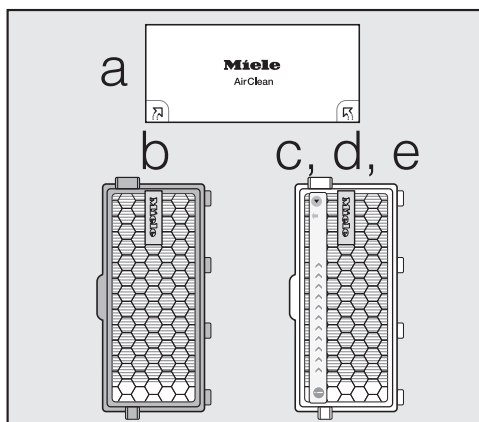
- Zatvarajte poklopac posude za prašinu dok se ne fiksira i vodite računa da se kesu za usisivač pri tom ne priklešti.



- Gurajte usisni nastavak u usisni otvor na usisivaču dok ne upadne u ležište. Pri tom poravnajte pomoćne oznake na oba dela.

Trenutak za zamenu filtera izlaznog vazduha

Zavisno od modela je serijski postavljen jedan od sledećih filtera izlaznog vazduha:

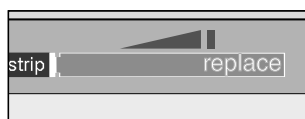


a AirClean

Zamenite ovaj filter izlaznog vazduha uvek kada otvorite novo pakovanje kesu za usisivač. Svako pakovanje originalnih Miele kesu za usisivač sadrži jedan filter izlaznog vazduha AirClean, svako veliko pakovanje 4 filtera izlaznog vazduha AirClean.

b AirClean Plus 50 (svetloplava)

Zamenite ovaj filter izlaznog vazduha nakon otprilike godinu dana. Vreme zamenite možete pribelježiti na filteru izlaznog vazduha.



c Silence AirClean 50 (siva)

d Active AirClean 50 (crna)

e HEPA AirClean 50 (bela)

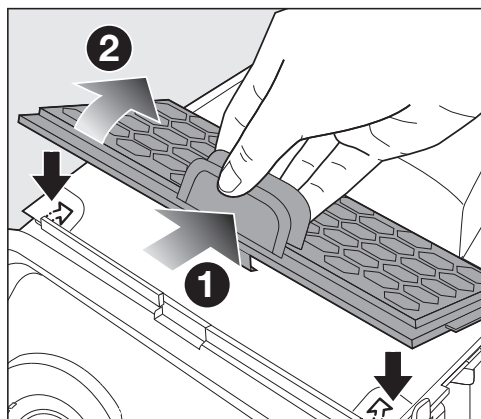
Zamenite filter izlaznog vazduha kada se indikatorsko polje potrebe zamene filtera izlaznog vazduha timestrip® ispuni crvenom bojom. Vi možete tada da nastavite sa usisavanjem. Ali imajte na umu da snaga i efikasnost filtera usisivača slabe.

Zamena filtera izlaznog vazduha AirClean

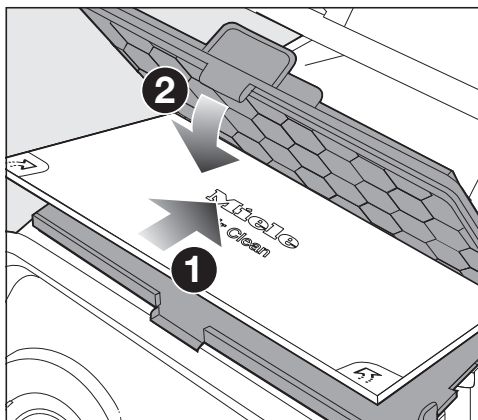
Vodite računa da uvek bude postavljen samo jedan filter izlaznog vazduha.

- Otvorite poklopac posude za prašinu.

Ukoliko želite da stavite filter izlaznog vazduha AirClean Plus 50, Silence AirClean 50, Active AirClean 50 ili HE-PA AirClean 50, onda obavezno obratite pažnju na odeljak „Zamena filtera izlaznog vazduha“.



- Pritisnite deo za oslobađanje rešetke filtera i otvorite rešetku filtera.
- Izvadite iskorišćeni filter izlaznog vazduha AirClean držeći ga za jednu od dve čiste higijenske površine.



- Precizno postavite novi filter izlaznog vazduha AirClean .
- Zatvorite rešetku filtera.

⚠ Oštećenja usled zaprljanosti prostora za prašinu.

Zbog kese za usisivač koja nije nalegla na mesto u prostor za prašinu mogu dospeti velike količine prašine i oštetiti komponente.

Pre svakog zatvaranja poklopca posude za prašinu uverite se da je kesa za usisivač umetnuta i da je zaporni mehanizam zatvoren.

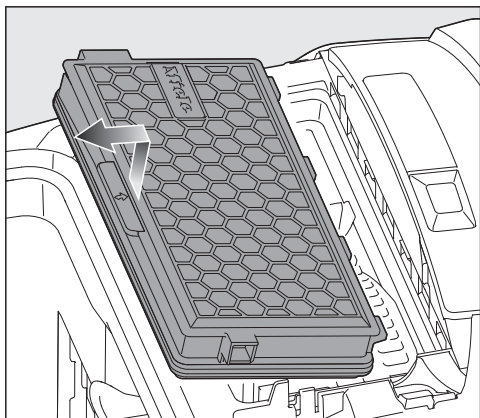
- Zatvarajte poklopac posude za prašinu dok se ne fiksira i vodite računa da se kesa za usisivač pri tom ne priklešti.

Zamena filtera izlaznog vazduha AirClean Plus 50, Silence AirClean 50, Active AirClean 50 i HEPA AirClean 50

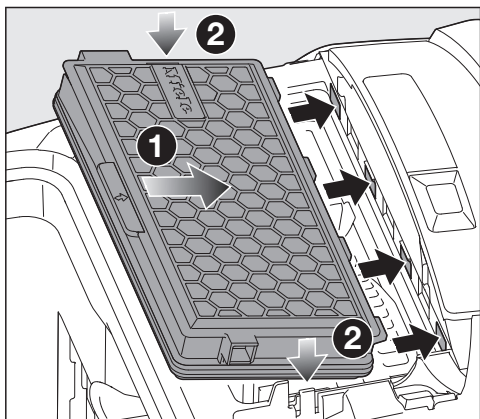
Vodite računa da uvek bude postavljen samo jedan filter izlaznog vazduha.

- Otvorite poklopac posude za prašinu.

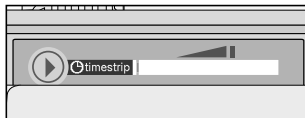
Ukoliko želite da stavite filter izlaznog vazduha AirClean, onda obavezno obratite pažnju na odeljak „Zamena filtera izlaznog vazduha“.



- Podignite filter izlaznog vazduha i izvadite ga.



- Precizno postavite novi filter izlaznog vazduha i pritisnite ga nadole.
- Ako koristite filter izlaznog vazduha **c**, **d** ili **e**, pritisnite indikator potrebe zamene filtera izlaznog vazduha timestrip®.



Nakon oko 10–15 sekundi se na levoj ivici indikatorskog polja pojavljuje tanka crvena crta.

⚠ Oštećenja usled zaprljanosti prostora za prašinu.

Zbog kesu za usisivač koja nije nalegla na mesto u prostor za prašinu mogu dospeti velike količine prašine i oštetiti komponente.

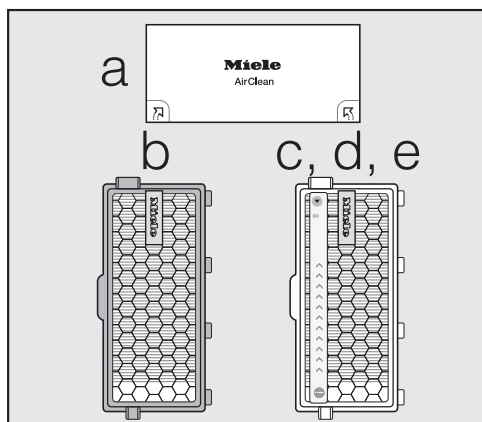
Pre svakog zatvaranja poklopca posude za prašinu uverite se da je kesu za usisivač umetnuta i da je zaporni mehanizam zatvoren.

- Zatvarajte poklopac posude za prašinu dok se ne fiksira i vodite računa da se kesu za usisivač pri tom ne priklešti.

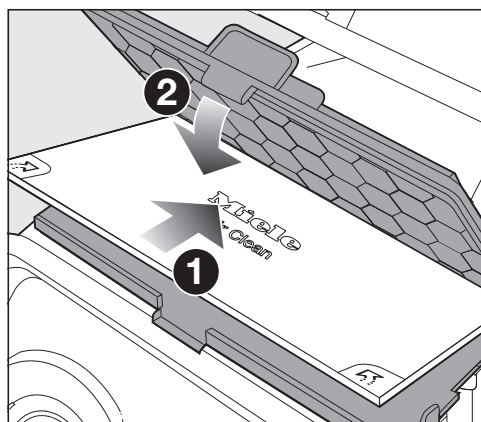
Zamena filtera izlaznog vazduha

Vodite računa da uvek bude postavljen samo jedan filter izlaznog vazduha.

Zavisno od modela je serijski postavljen jedan od sledećih filtera izlaznog vazduha:

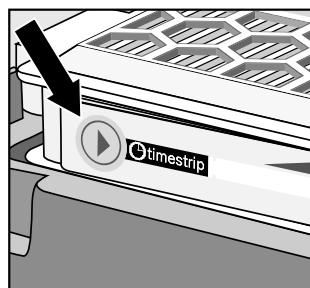


- a AirClean
- b AirClean Plus 50 (svetloplavi)
- c Silence AirClean 50 (sivi)
- d Active AirClean 50 (crni)
- e HEPA AirClean 50 (beli)



2. Ukoliko umesto filtera izlaznog vazduha **b, c, d** ili **e** postavite filter izlaznog vazduha **a**, onda morate obavezno da ga postavite u rešetku filtera*.

* Rešetka filtera – vidi poglavlje „Pribor koji se naknadno kupuje“, odeljak „Filteri“

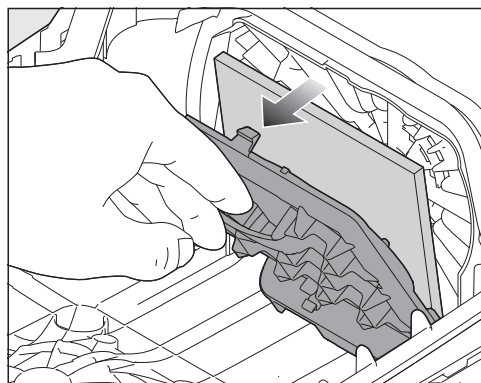


1. Ukoliko umesto filtera izlaznog vazduha **a** postavite filter **b, c, d** ili **e**, onda morate još da izvadite rešetku filtera i da potom ubacite odgovarajući novi filter izlaznog vazduha.

Osim toga, ako koristite filter izlaznog vazduha **c, d** ili **e**, morate da aktivirate indikator potrebe za zamenu filtera izlaznog vazduha timestrip®.

Zamena filtera za zaštitu motora (po potrebi)

- Otvorite poklopac posude za prašinu.
- Povucite kesu za usisivač iz nosača držeći je za jezičak za hvatanje.



- Podignite okvir filtera i izvadite iskorisćeni filter za zaštitu motora.
- Postavite novi filter za zaštitu motora.

- Zatvorite okvir filtera.
- Umetnite kesu za usisivač u nosač, tako da se zaporni mehanizam sasvim zatvori.

⚠ Oštećenja usled zaprljanosti prostora za prašinu.

Usled kesu za usisivač koja nije nalegla na mesto u prostor za prašinu mogu dospeti velike količine prašine i oštetiti komponente.

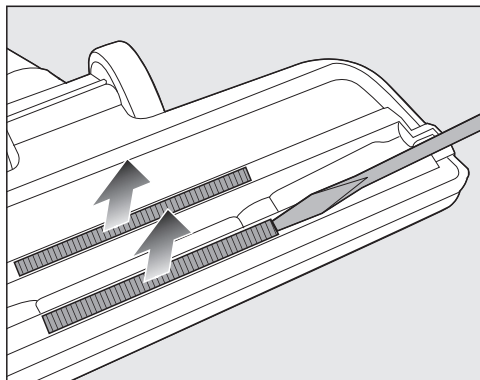
Pre svakog zatvaranja poklopca posude za prašinu uverite se da je kesu za usisivač umetnuta i da je zaporni mehanizam zatvoren.

- Zatvorite poklopac posude za prašinu dok se ne fiksira i vodite računa da se kesu za usisivač pri tom ne priklešti.

Rezervne delove možete da nabavite kod Vašeg Miele specijalizovanog prodavca ili kod Miele servisne službe.

Zamena nastavka za skupljanje niti

Nastavci za skupljanje niti na usisnom grlu podnog nastavka mogu da se zame-
ne. Zamenite nastavke za skupljanje niti kada je podloga pohabana.



- Izvadite delove nastavka za skupljanje niti iz otvora u koji su umetnuti. Iskorišтите za to npr. ravni odvijač.
- Zamenite nastavak za skupljanje niti novim.

Čišćenje usisivača i delova pribora

⚠ Opasnost od strujnog udara usled mrežnog napona.

Kada je usisivač isključen, još uvek je pod mrežnim naponom.

Pre svakog čišćenja izvucite mrežni utikač iz utičnice.

⚠ Opasnost od strujnog udara usled mrežnog napona.

Vlaga u usisivaču predstavlja opasnost od strujnog udara.

Usisivač nikada ne uranjajte u vodu.

Održavajte usisivač i sve plastične delove pribora standardnim sredstvom za čišćenje plastike.

⚠ Oštećenja usled neadekvatnih sredstava za čišćenje.

Sve površine su osetljive na grebanje. Sve površine mogu da izmene boju ili da se promene ukoliko dođu u dodir sa neodgovarajućim sredstvima za čišćenje.

Ne upotrebljavajte abrazivna sredstva, sredstva za čišćenje stakla ili univerzalna sredstva, kao i sredstva za čišćenje koja sadrže ulje.

Čišćenje prostora za prašinu


Usisajte prostor za prašinu drugim usisivačem ili ga očistite suvom krpom za prašinu ili četkom.

Rešavanje problema

Većinu smetnji i grešaka koje mogu da se jave tokom svakodnevnog rada uređaja možete da otklonite sami. U mnogim slučajevima ćete uštedeti vreme i novac zato što ne morate da zovete servisnu službu.


Informacije o samostalnom otklanjanju smetnji možete naći na adresi www.miele.com/service.

Sledeće tabele treba da vam pomognu da otkrijete uzrok neke smetnje ili greške i da otklonite kvar.

 Opasnost od strujnog udara usled mrežnog napona.

Kada je usisivač isključen, još uvek je pod mrežnim naponom.

Pre svakog otklanjanja problema izvucite mrežni utikač iz utičnice.

Problem	Uzrok i otklanjanje
Usisivač se automatski isključuje.	<p>Ako se usisivač pregreje, regulator temperature će ga isključiti.</p> <p>Smetnja može da nastane ako npr. veći usisani predmet zapuši usisne puteve ili ako je kesa za usisivač puna ili začepljena sitnom prašinom, odnosno ako je filter za zaštitu motora/filter izlaznog vazduha izuzetno prljav.</p> <p>■ U tom slučaju isključite usisivač pomoću nožnog tastera za uključivanje/isključivanje  i izvucite utikač iz utičnice.</p> <p>Nakon otklanjanja uzroka i ako sačekate otprilike 20–30 minuta, usisivač će se ohladiti tako da ćete moći ponovo da ga uključite i koristite.</p>

Servisna služba

Na www.miele.com/service ćete naći informacije o tome kako samostalno da otklonite smetnje, kao i informacije o Miele rezervnim delovima.

Kontakt za prijavu smetnji

U slučaju smetnji koje ne možete da otklonite, obratite se npr. Vašem specijalizovanom Miele prodavcu ili Miele servisu.

Podatke za kontakt Miele servisa ćete naći na kraju ovog dokumenta.

Garancija

Garantni rok iznosi 2 godine.

Ostale informacije ćete naći u priloženim garantnim uslovima.

Pribor koji se posebno kupuje

Pre svega obratite pažnju na uputstva za čišćenje i održavanje koja je naveo proizvođač Vaših podnih obloga.

Preporučujemo da koristite originalne komponente pribora sa logotipom kompanije Miele na ambalaži. Onda možete biti sigurni da će snaga usisavanja usisivača biti optimalno iskorišćena i da će se postići najbolji učinak čišćenja.

Imajte na umu da smetnje i kvarovi na usisivaču, čiji je uzrok korišćenje delova pribora koji nemaju logotip kompanije Miele na ambalaži, nisu obuhvaćeni garancijom za usisivač.

Kupovina pribora

Originalne komponente pribora kompanije Miele možete da nabavite preko Miele e-shop-a, preko Miele servisne službe ili vaših Miele specijalizovanih prodavaca.

Originalne komponente pribora kompanije Miele ćete prepoznati po logotipu kompanije Miele na ambalaži.

Pojedini modeli su već serijski opremljeni jednim ili više komada sledećeg pribora.

Podni nastavak AllFloor (SBD AF)

Ravan podni nastavak za usisavanje ispod veoma niskog nameštaja. Takođe je tih, lagan i veoma dobro izvlači grubu prljavštinu.

Turbo-četka TurboTeQ (STB 305-3)

Za usisavanje vlakana i dlaka sa tekstilnih podnih obloga niskog flora.

Podna četka Parquet Twister sa obrtnim kolenom (SBB 300-3)

Sa prirodnim dlakama, za usisavanje ravnih površina tvrdih podova i malih niša.

Podna četka Parquet Twister XL sa obrtnim zglobom (SBB 400-3)

Sa prirodnim dlakama, za brzo usisavanje velikih ravnih površina tvrdih podova i malih niša.

Ostali pribor

Ručna turbo-četka Turbo Mini (STB 101)

Za čišćenje sa usisavanjem tapaciranog nameštaja, dušeka ili automobilskih sedišta.

Univerzalna četka (SUB 20)

Za usisavanje knjiga, polica i slično.

Četka za lamele / radijatore (SHB 30)

Za uklanjanje prašine sa rebara radijatora, uskih polica ili žlebova.

Nastavak za usisavanje dušeka (SMD 10)

Za jednostavno usisavanje dušeka i tapaciranog nameštaja i udubljenja u njima.

Uski nastavak, 300 mm (SFD 10)

Ekstra dugački uski nastavak za usisavanje nečistoće iz neravnina, žlebova i uglova.

Uski nastavak, 560 mm (SFD 20)

Flexibilni uski nastavak za usisavanje teško pristupačnih mesta.

Nastavak za tapacirani nameštaj XL (SPD 20)

Široki nastavak za tapacirani nameštaj za usisavanje tapaciranog nameštaja, dušeka i jastuka.

Comfort-drška sa osvetljenjem (SGC 20)

Za osvetljavanje površine usisavanja.

Filter

Filter izlaznog vazduha AirClean Plus 50 (SF-AP 50)

Za efektivno prečišćavanje radi posebno čistog vazduha u prostoriji.

Filter izlaznog vazduha Silence AirClean 50 (SF-SA 50)

Za znatno smanjenje šumova usisivača.

Filter izlaznog vazduha Active AirClean 50 (SF-AA 50)

Za znatno smanjenje neprijatnih mirisa. Idealno za vlasnike kućnih životinja i domaćinstava sa pušačima.

Filter izlaznog vazduha HEPA AirClean 50 (SF-HA 50)

Za efektivno prečišćavanje fine prašine i alergena. Idealno za osobe alergične na kućnu prašinu.

Rešetka filtera

Filterska rešetka je potrebna ako umesto filtera izlaznog vazduha AirClean Plus 50, Silence AirClean 50, Active AirClean 50 ili HEPA AirClean 50 želite da ubacite filter izlaznog vazduha AirClean.



Miele

MIELE d.o.o.
Balkanska 2
11000 Beograd

Telefon: +381 22 77 111

e-mail: info@miele.rs
www.miele.rs

Nemačka
Miele & Cie. KG
Carl-Miele-Straße 29
33332 Gütersloh