

## Uputstvo za upotrebu Mašina za pranje sudova



**Obavezno** pročitajte uputstvo za upotrebu i plan montaže pre postavljanja - instalacije - puštanja u rad. Tako ćete zaštititi sebe i izbeći oštećenja.



<b>Sigurnosna uputstva i upozorenja</b> .....	7
<b>Napomene uz uputstvo za upotrebu</b> .....	17
Napomene o rasporedu.....	17
<b>Obim isporuke</b> .....	18
<b>Opis uređaja</b> .....	19
Pregled uređaja .....	19
Komandna ploča .....	20
Način funkcionisanja displeja.....	21
<b>Vaš doprinos zaštiti životne sredine</b> .....	22
<b>Prvo puštanje u rad</b> .....	23
Otvaranje vrata .....	23
Zatvaranje vrata.....	24
Aktiviranje zaštite za decu .....	24
Miele@home .....	25
Osnovna podešavanja.....	26
Podešavanje jezika .....	26
Konfigurisanje Miele@home .....	26
Podešavanje tvrdoće vode.....	27
Aktiviranje AutoDos-a.....	27
So za regeneraciju.....	29
Sipanje soli .....	30
Dodavanje soli.....	31
Tečnost za sjaj .....	32
Sipanje tečnosti za sjaj.....	33
Dopunjavanje tečnosti za sjaj.....	33
<b>Podešavanja</b> .....	34
Otvaranje menija „Podešavanja“ .....	34
Izmena podešavanja .....	34
Završetak podešavanja .....	34
Jezik  .....	35
Tvrdoća vode.....	35
AutoDos (Automatsko doziranje deterdženta).....	36
Tečnost za sjaj .....	36
Miele@home .....	37
Daljinsko upravljanje.....	40
Remote update.....	40
Potrošnja (EcoFeedback).....	41
Osvetljenje displeja .....	42

# Sadržaj

---

Indik.potrebe dopune .....	42
Autom.otvara.vrata .....	42
Ekstra čisto .....	43
Ekstra suvo .....	43
2. međuispiranje .....	43
Higijenski ciklus .....	43
Verzija softvera .....	44
Prodajno mesto .....	44
Fabrič.podešavanja .....	44
Autorska prava i licence za komunikacioni modul .....	44
<b>Ekološko pranje sudova .....</b>	<b>45</b>
Štedljivo pranje .....	45
Indikator potrošnje EcoFeedback .....	46
<b>Razvrstavanje posuđa i pribora za jelo .....</b>	<b>47</b>
Opšte napomene .....	47
Gornja korpa .....	49
Premeštanje gornje korpe .....	51
Donja korpa .....	52
Fioka/korpa za pribor za jelo (zavisno od modela) .....	53
Slaganje 3D-MultiFlex fioke .....	53
Slaganje korpe za pribor za jelo .....	54
Primeri slaganja posuđa .....	55
Mašina za pranje sudova sa fiokom za pribor za jelo .....	55
Mašina za pranje sudova sa korpom za pribor za jelo .....	57
<b>Deterdžent .....</b>	<b>59</b>
Vrste deterdženata .....	59
Doziranje deterdženta .....	60
Automatsko doziranje deterdženta/AutoDos .....	61
Aktiviranje AutoDos-a .....	61
Stavljanje PowerDiska .....	62
Ručno doziranje deterdženta .....	64
Doziranje deterdženta .....	64
Sipanje deterdženta .....	64
<b>Upotreba mašine .....</b>	<b>66</b>
Uključivanje mašine za pranje sudova .....	66
Biranje programa .....	66
Indikator trajanja programa .....	67
Pokretanje programa .....	67
Završetak programa .....	68
Upravljanje potrošnjom energije .....	68

Isključivanje mašine za pranje sudova .....	69
Vađenje posuđa iz mašine.....	69
Prekidanje programa .....	70
Prekidanje ili menjanje programa .....	70
<b>Opcije</b> .....	71
⌚ Tajmer.....	71
Aktiviranje daljinskog starta.....	73
<b>Vodič za odabir programa</b> .....	74
<b>Pregled programa</b> .....	76
☐ Ostali programi.....	78
<b>Opcije programa</b> .....	79
Biranje opcije programa .....	79
🕒 Express.....	79
<b>Čišćenje i održavanje</b> .....	80
Čišćenje unutrašnjosti mašine.....	80
Čišćenje zaptivke na vratima i vrata .....	81
Čišćenje komandne ploče .....	81
Čišćenje prednje strane uređaja .....	82
Čišćenje AutoDos-a .....	83
Čišćenje prskalica .....	85
Kontrola filtera u unutrašnjosti mašine .....	88
Čišćenje filtera .....	88
Čišćenje filtera u dovodu vode .....	90
Čišćenje odvodne pumpe .....	91
<b>Šta treba uraditi ako</b> ....	93
Tehničke smetnje.....	93
Prijave greške .....	94
Taster za otvaranje vrata.....	95
Greška na dovodu vode .....	96
Greška na odvodu vode .....	97
Greška u funkciji AutoDos (automatsko doziranje deterdženta).....	98
Opšti problemi sa mašinom za pranje sudova .....	101
Šumovi .....	102
Nezadovoljavajući učinak pranja .....	103
<b>Servisna služba</b> .....	107
Kontakt za prijavu smetnji .....	107
EPREL baza podataka .....	107
Garancija .....	107

# Sadržaj

---

Za istraživačke institute .....	108
<b>Pribor koji se posebno kupuje</b> .....	109
<b>Instalacija</b> .....	111
Miele sistem za zaštitu od vode .....	111
Dovod vode .....	111
Propis za Nemačku .....	112
Odvod vode.....	113
Električni priključak .....	115
<b>Tehnički podaci</b> .....	116
Deklaracija o usaglašenosti.....	117

## Sigurnosna uputstva i upozorenja

Ova mašina za pranje sudova odgovara propisanim sigurnosnim odredbama. Nepravilna upotreba međutim može da dovede do povreda kod osoba i oštećenja stvari.

Pažljivo pročitajte plan ugradnje i uputstvo za upotrebu pre nego što postavite i pustite mašinu za pranje sudova u rad. Oni sadrže važna uputstva za ugradnju, bezbednost, upotrebu i održavanje uređaja. Na taj način ćete zaštititi sebe i izbeći oštećenja na mašini za pranje sudova.

Prema standardu IEC 60335-1 Miele izričito ukazuje na to da se obavezno pročitaju i slede poglavlje o instalaciji mašine za pranje sudova , kao i sigurnosna uputstva i upozorenja.

Firma Miele ne može da bude odgovorna za oštećenja koja su nastala zbog nepoštovanja ovih uputstava.

Sačuvajte ovaj plan ugradnje i uputstvo za upotrebu i prosledite ih eventualnom sledećem vlasniku ovog uređaja.

# Sigurnosna uputstva i upozorenja

---

## Namenska upotreba

- ▶ Ova mašina za pranje sudova je namenjena za upotrebu u domaćinstvu i u sredini sličnoj domaćinstvu.
- ▶ Ova mašina za pranje sudova nije predviđena za upotrebu na otvorenom prostoru.
- ▶ Ova mašina za pranje sudova je namenjena za upotrebu do 4.000 m nadmorske visine.
- ▶ Koristite mašinu za pranje sudova isključivo u okvirima uobičajenim u domaćinstvu, za pranje sudova u domaćinstvu. Svi drugi načini korišćenja nisu dozvoljeni.
- ▶ Osobe, koje zbog svojih fizičkih, senzoričkih ili mentalnih sposobnosti ili zbog svog neiskustva ili neznanja nisu u stanju da bezbedno rukuju ovom mašinom za pranje sudova, ne smeju da je koriste bez nadzora. Ove osobe smeju da koriste mašinu za pranje sudova bez nadzora samo ako im je objašnjeno kako mogu bezbedno da rukuju njome. One moraju biti u mogućnosti da prepoznaju i razumeju moguće opasnosti zbog pogrešnog rukovanja.



### Deca u domaćinstvu

- ▶ Decu koja imaju manje od 8 godina ne smete da puštate blizu mašine za pranje sudova osim ako ih stalno ne nadgledate.
- ▶ Deca starija od 8 godina smeju da koriste mašinu za pranje sudova bez nadzora samo ako im je objašnjeno kako mogu bezbedno da rukuju mašinom za pranje sudova. Deca moraju biti u stanju da prepoznaju i razumeju moguće opasnosti zbog pogrešnog rukovanja.
- ▶ Deca ne smeju da čiste ili održavaju mašinu za pranje sudova bez nadzora.
- ▶ Nadgledajte decu koja se zadržavaju u blizini mašine za pranje sudova. Nikada nemojte da dozvolite deci da se igraju mašinom za pranje sudova. Između ostalog postoji opasnost da se deca zaključaju u mašinu za pranje sudova.
- ▶ Kada je aktivirano automatsko otvaranje vrata (zavisno od modela), mala deca ne smeju da se zadržavaju u zoni otvaranja vrata mašine za pranje sudova. U slučaju malo verovatne pogrešne funkcije postoji opasnost od povreda.
- ▶ Opasnost od gušenja. Prilikom igre deca bi mogla da se obmotaju materijalom za pakovanje (npr. folijom) ili da ga stave preko glave i da se uguše. Čuvajte materijal za pakovanje van domašaja dece.
- ▶ Sprečite da deca dođu u dodir sa sredstvima za pranje. Deterdženti mogu da prouzrokuju teške opekotine na koži i teške povrede očiju. Deterdženti mogu da nagrizu sluzokožu u ustima i grlu ili da izazovu gušenje. Zbog toga držite decu dalje i od otvorene mašine za pranje sudova. Moguće je da se u mašini za pranje sudova još nalaze ostaci deterdženta. Ako Vaše dete stavi u usta deterdžent, obratite se odmah lekaru.

# Sigurnosna uputstva i upozorenja

---

## Tehnička bezbednost

▶ Zbog nepravilne instalacije i održavanja ili opravki može za korisnika da nastane znatna opasnost. Instalacione radove i radove na održavanju ili opravke smeju da vrše samo kvalifikovana stručna lica.

▶ Oštećenja na mašini za pranje sudova mogu da ugroze Vašu bezbednost. Proverite da li na mašini za pranje sudova ima vidljivih oštećenja, naročito nakon transporta. Nikada ne puštajte u rad oštećenu mašinu za pranje sudova.

▶ Za električnu bezbednost mašine za pranje sudova garantuje se samo ukoliko je ona priključena na propisno instaliran sistem sa zaštitnim vodom. Ovaj osnovni sigurnosni uređaj mora da postoji. Ako imate nedoumice, Vaše kućne električne instalacije treba da prekontroliše stručni električar.

Miele ne može da bude odgovoran za oštećenja koja su nastala zbog nepostojećeg ili prekinutog zaštitnog voda (npr. strujnog udara).

▶ Moguć je povremeni ili neprekidni režim rada u sistemu za snabdevanje energijom koji je nezavisan ili nije sinhronizovan sa mrežom (kao što su npr. izolovane mreže, rezervni sistemi). Preduslov za rad je da sistem za snabdevanje energijom bude u skladu sa specifikacijama EN 50160 ili sličnim.

Mere zaštite koje su predviđene u kućnoj instalaciji i u ovom proizvodu kompanije Miele po svojoj funkciji i načinu rada takođe moraju biti osigurane u izolovanim uslovima rada ili u režimu rada koji nije sinhronizovan sa mrežom, ili moraju biti zamenjene ekvivalentnim merama u instalaciji. Kao što je na primer opisano u aktuelnom izdanju VDE-AR-E 2510-2.

▶ Mašina za pranje sudova sme da se priključi na električnu mrežu samo preko 3-polnog mrežnog utikača sa zaštitnim kontaktom (nije dozvoljen fiksni priključak). Utičnica mora da bude pristupačna nakon postavljanja, da bi mašinu mogli u svako doba da odvojite od električne mreže.

▶ Mašina za pranje sudova ne sme da pokriva mrežni utikač drugog električnog uređaja, jer bi dubina ugradne niše mogla biti suviše mala, a zbog pritiskanja mrežnog utikača postoji opasnost od pregrevanja (opasnost od požara).

▶ Mašina za pranje sudova ne sme da se ugrađuje ispod ploče za kuvanje. Visoke temperature koje nastaju tokom kuvanja bi mogle da oštete mašinu za pranje sudova. Iz istog razloga nije dozvoljeno ni postavljanje mašine neposredno pored uređaja koji zrače toplotu a „nisu uobičajeni za kuhinju“ (npr. otvorena ognjišta koja služe za grejanje ili slično).

▶ Podaci o priključku (osigurač, frekvencija, napon) na natpisnoj pločici mašine za pranje sudova moraju obavezno da se podudaraju sa podacima za električnu mrežu kako ne bi došlo do oštećenja na mašini. Pre priključenja uporedite ove podatke o priključku. U slučaju nedoumice raspitajte se kod električara.

▶ Mašinu za pranje sudova je dozvoljeno priključiti na električnu mrežu tek po završetku svih instalacionih i montažnih radova, uključujući podešavanje opruga na vratima.

▶ Mašina za pranje sudova sme da radi samo ako mehanizam za vrata besprekorno funkcioniše jer bi u protivnom mogla nastati opasnost prilikom aktiviranja automatskog otvaranja vrata (zavisno od modela).

Mehanizam vrata koji besprekorno funkcioniše možete prepoznati na sledeći način:

- Opruge na vratima moraju da budu ravnomerno podešene na obe strane. One su pravilno podešene ako poluotvorena vrata (ugao otvaranja oko 45°) ostanu u tom položaju prilikom puštanja. Osim toga vrata ne smeju da padnu bez usporavanja.
- Šina za zatvaranje vrata se prilikom otvaranja vrata posle faze sušenja automatski uvlači.

## Sigurnosna uputstva i upozorenja

---

- ▶ Višestruke utičnice ili produžni kablovi ne garantuju potrebnu bezbednost (opasnost od požara). Ne priključujte mašinu za pranje sudova na električnu mrežu pomoću višestrukih utičnica ili produžnih kablova.
  - ▶ Mašina za pranje sudova ne sme da se koristi na nestacionarnim mestima (npr. na brodovima).
  - ▶ Ne postavljajte mašinu za pranje sudova u prostorije gde postoji opasnost od smrzavanja. Zamrznuta creva mogu da se pokidaju ili puknu. Pouzdanost elektronike može da bude smanjena zbog temperatura ispod tačke mržnjenja.
  - ▶ Mašinu za pranje sudova koristite samo ako je priključena na sistem cevi iz kojih je potpuno odstranjen vazduh da biste sprečili oštećenja mašine za pranje sudova.
  - ▶ Plastično kućište priključka za vodu sadrži električni ventil. Ne uranjajte kućište u tečnost.
  - ▶ U dovodnom crevu se nalaze vodovi pod naponom. Zato ne smete da skraćujete crevo.
  - ▶ Ugrađeni Waterproof-System pouzdano štiti od oštećenja zbog izlivanja vode pod sledećim uslovima:
    - pravilno instaliranje,
    - opravka mašine za pranje sudova i zamena delova kod приметnih kvarova,
    - zatvaranje slavine za vodu kod dužeg odsustva od kuće (npr. godišnjeg odmora).
- Waterproof-System funkcioniše i kada je mašina za pranje sudova isključena. Ali mašina za pranje sudova ne sme da bude odvojena od električne mreže.
- ▶ Pritisak na mestu priključka za vodu mora da iznosi između 50 i 1.000 kPa.

- ▶ Oštećena mašina za pranje sudova može da ugrozi Vašu bezbednost. Oštećenu mašinu za pranje sudova odmah isključite i obavestite Vašeg dobavljača ili servisnu službu radi opravke.
- ▶ Prava iz garancije se gube ukoliko mašinu za pranje sudova popravljaju servis koji nije ovlastila firma Miele.
- ▶ Preporučujemo da oštećene delove zamenite originalnim rezervnim delovima. Firma Miele garantuje potpuno ispunjenje zahteva o bezbednosti i prava na garanciju važe samo u slučaju propisne ugradnje originalnih rezervnih delova.
- ▶ Prilikom radova na instalaciji i održavanju, kao i prilikom popravki mašina za pranje sudova mora biti isključena iz električne mreže (isključite mašinu za pranje sudova a zatim izvucite utikač iz utičnice).
- ▶ Oštećen mrežni priključni kabl sme da se zameni samo specijalnim mrežnim priključnim kablom istog tipa (može se nabaviti kod Miele servisa). Iz bezbednosnih razloga zamenu sme da vrši samo stručno lice koje je ovlastila firma Miele ili Miele servis.

### Pravilno postavljanje

- ▶ Postavljanje i priključenje mašine za pranje sudova izvršite prema planu montaže.



- ▶ Budite pažljivi pre i za vreme montaže mašine za pranje sudova. Postoji opasnost da se na pojedinim metalnim delovima povredite/posećete. Koristite zaštitne rukavice.
- ▶ Mašinu morate da postavite vodoravno, da bi se obezbedilo njeno besprekorno funkcionisanje.
- ▶ Da bi se obezbedila stabilnost uređaja, mašine za podgradnju i ugradne mašine za pranje sudova smeju da budu postavljene samo ispod radne ploče koja je zavrtnjima povezana sa susednim kuhinjskim elementima.

## Sigurnosna uputstva i upozorenja

---

▶ Sudopera u obližnjem elementu mašine za pranje sudova mora da je pažljivo zaptivena. Zaptivenost se mora redovno proveravati kako bi se izbeglo oštećenje mašine za pranje sudova.

▶ Ugradnja mašine za pranje sudova u visoki orman je dozvoljena samo uz dodatne mere bezbednosti. Za bezbednu ugradnju u visoki orman koristite „Set za ugradnju u visoki orman“ i pridržavajte se plana montaže. U suprotnom postoji opasnost da se prevrne orman.

▶ Opruge na vratima moraju da budu ravnomerno podešene na obe strane. One su pravilno podešene ako poluotvorena vrata (ugao otvaranja oko 45°) ostanu u tom položaju prilikom puštanja. Osim toga vrata ne smeju da padnu bez usporavanja.

Uređaj sme da se koristi samo sa pravilno podešenim oprugama na vratima.

Ukoliko vrata ne mogu pravilno da se podese, obratite se Miele servisnoj službi.

Maksimalna težina prednjeg panela, koji može da se izravna pomoću fabrički ugrađenih opruga na vratima, iznosi 10–12 kg (zavisno od modela).

### Pravilna upotreba

▶ U unutrašnjost mašine ne stavljajte rastvarače. Postoji opasnost od eksplozije.

▶ Deterdženti mogu da prouzrokuju rane na koži, očima, nosu, ustima i grlu. Izbegavajte kontakt sa deterdžentom. Ne udišite praškaste deterdžente. Ne gutajte deterdžente. Ako ste udisali ili progutali deterdžent, odmah potražite pomoć lekara.

▶ Ne ostavljajte vrata mašine za pranje sudova bez potrebe otvorena. Postoji mogućnost da se povredite o otvorena vrata mašine ili da se sapletete o njih.

▶ Ne naslanjajte se i ne sedajte na otvorena vrata. Mašina za pranje sudova bi mogla da se prevrne. Pri tom biste mogli da se povredite ili bi mašina mogla da se ošteti.

## Sigurnosna uputstva i upozorenja

---

- ▶ Na kraju programa posuđe može da bude jako vruće. Zato ostavite posuđe da se nakon isključivanja dobro ohladi u mašini da biste mogli lako da ga uhvatite rukama.
- ▶ Koristite samo deterdžente i tečnost za sjaj koji se obično upotrebljavaju za kućne mašine za pranje sudova. Ne koristite deterdžente za ručno pranje sudova.
- ▶ Ne koristite sredstva za pranje koja su namenjena za profesionalnu ili industrijsku upotrebu. Ona bi mogla da prouzrokuju oštećenja materijala, i postoji opasnost od snažnih hemijskih reakcija (npr. reakcija praskavog gasa).
- ▶ U pregradu za tečnost za sjaj ne sipajte deterdžent (takođe ni tečni deterdžent). Deterdžent oštećuje pregradu za tečnost za sjaj.
- ▶ U AutoDos (zavisno od modela) ne sipajte deterdžent (takođe ni tečni deterdžent). Čist deterdžent oštećuje AutoDos.
- ▶ U pregradu za so ne sipajte deterdžent (takođe ni tečni deterdžent). Deterdžent oštećuje uređaj za omekšavanje vode.
- ▶ Koristite samo specijalne soli za regeneraciju, ako je moguće sa što većim zrnima, ili druge vrste čiste obične soli. Ostale vrste soli mogu da sadrže sastojke koji nisu rastvorljivi u vodi, te bi prouzrokovali funkcionalne smetnje u uređaju za omekšavanje vode.
- ▶ Kod mašina za pranje sudova sa korpom za pribor za jelo (zavisno od modela), iz bezbednosnih razloga složite pribor za jelo u korpu tako što ćete oštrice i vrhove viljušaka okrenuti nadole. Oštrice noževa i vrhovi viljušaka okrenuti nagore predstavljaju opasnost od povređivanja. Ali pribor za jelo će se lakše oprati i osušiti ako drške pribora u korpi okrenete nadole.
- ▶ U mašini ne perite plastično posuđe koje je osetljivo na vruću vodu, npr. posude ili pribor za jelo za jednokratnu upotrebu. Ti predmeti bi mogli da se deformišu na višim temperaturama.

## Sigurnosna uputstva i upozorenja

---

▶ Ako koristite opciju „Timer“ (zavisno od modela), pregrada za deterđent mora da bude suva. Prema potrebi obrišite pregradu za deterđent. Deterđent se zgrudva u vlažnoj pregradi i eventualno se neće potpuno isprati.

▶ U vezi sa kapacitetom mašine za pranje sudova vidi poglavlje „Tehnički podaci“.

### Dodatna oprema i rezervni delovi

▶ Koristite isključivo Miele originalni pribor. Ukoliko se dograđuju ili ugrađuju drugi delovi, gube se prava iz garancije, a eventualno i jemstvo i/ili odgovornost za uređaj.

▶ Firma Miele vam daje 15-godišnju, a najmanje 10-godišnju garanciju na dostavljanje funkcionalnih rezervnih delova nakon prestanka proizvodnje serije vaše mašine za pranje posuđa.

### Transport

▶ Oštećenja na mašini za pranje sudova mogu da ugroze Vašu bezbednost. Proverite da li na mašini za pranje sudova ima vidljivih oštećenja usled transporta. Nikada ne puštajte u rad oštećenu mašinu za pranje sudova.

▶ Mašinu za pranje sudova transportujte samo uspravno kako preostala voda ne bi dospela u električne komande i prouzrokovala smetnje.

▶ Radi transporta ispraznite mašinu za pranje sudova i pričvrstite sve slobodne delove, npr. korpe, creva i mrežne priključne kablove.




# Napomene uz uputstvo za upotrebu

Ovo uputstvo za upotrebu opisuje više modela mašina za pranje sudova različitih visina.

Različiti modeli mašina za pranje sudova se označavaju na sledeći način:  
normal = mašina za pranje sudova visine 80,5 cm (ugradni uređaj) ili visine 84,5 cm (samostojeći uređaj)  
XXL = mašina za pranje sudova visine 84,5 cm (ugradni uređaj).

## Napomene o rasporedu

### Upozorenja

 Ovako označene napomene sadrže relevantne informacije o bezbednosti. One upozoravaju na moguće telesne i materijalne štete. Pažljivo pročitajte upozorenja i poštujujte navedene zahteve za rukovanje i pravila ponašanja.

### Napomene

Napomene sadrže informacije koje se moraju posebno poštovati. One su označene debljim okvirom.

## Dodatne informacije i komentari

Dodatne informacije i komentari su označeni tanjim okvirom.

## Zahtevi za rukovanje

Rukovanje mašinom za pranje sudova je opisano naznačenim zahtevima za rukovanje. Oni objašnjavaju dalji tok rukovanja korak po korak. Ispred svakog zahteva za rukovanje nalazi se crni kvadratić.

Primer:

■ Odaberite željeno podešavanje i potvrdite ga tasterom *OK*.

## Displej

Informacije koje se prikazuju na displeju mašine za pranje sudova ispisane su specijalnim fontom koji se zasniva na fontu displeja.

Primere:

Kada je na displeju prikazana poruka  
Zatvorite vrata ...

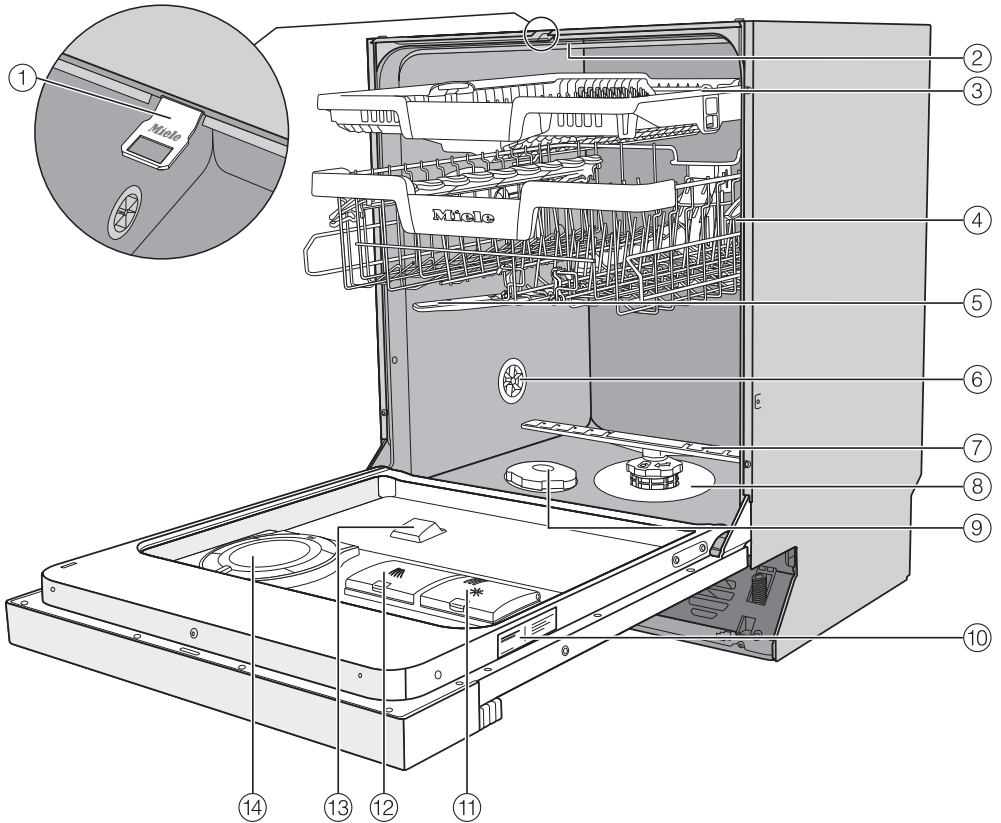
## Obim isporuke

---

Obim isporuke obuhvata:

- Mašina za pranje sudova
- Uputstvo za upotrebu za korišćenje mašine za pranje sudova
- Plan montaže za postavljanje mašine za pranje sudova
- Različite pribore za montažu za postavljanje mašine za pranje sudova (vidi plan montaže)
- Levak za punjenje soli za regeneraciju
- Eventualno dodatne štampane stvari i priloge

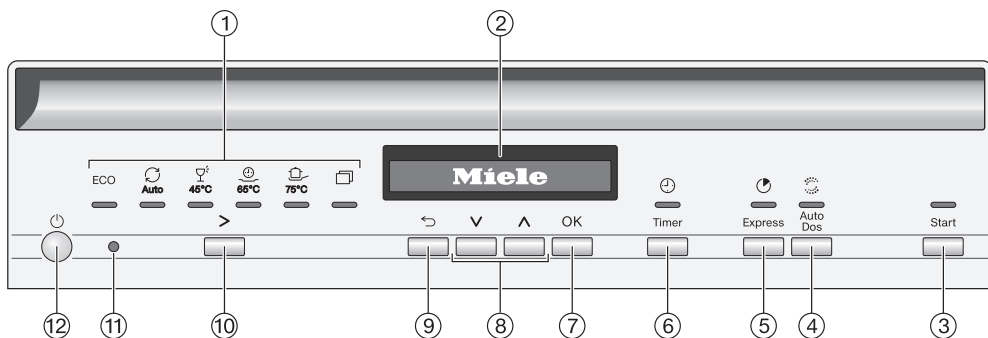
## Pregled uređaja



- ① Šina za zabavljanje vrata
- ② Gornja prskalica
- ③ 3D-MultiFlex fioka za pribor za jelo (zavisno od modela)
- ④ Gornja korpa (zavisno od modela)
- ⑤ Srednja prskalica
- ⑥ Ventilacioni ventil
- ⑦ Donja prskalica
- ⑧ Kombinacija filtera
- ⑨ Pregrada za so
- ⑩ Natpisna pločica
- ⑪ Pregrada za tečnost za sjaj
- ⑫ Pregrada za deterdžent
- ⑬ Ispust za deterdžent AutoDos-a
- ⑭ AutoDos (automatsko doziranje deterdženta)

# Opis uređaja

## Komandna ploča



### ① Odabir programa

- ECO = ECO
- Auto = Auto 45–65 °C
- 45 °C = Nežno 45 °C
- 65 °C = QuickPowerWash 65 °C
- 75 °C = Intenzivni 75 °C
- = Dodatni programi/podešavanja

### ② Displej

Ostale informacije videti poglavlje „Opis uređaja“, odeljak „Način funkcionisanja displeja“.

### ③ Taster *Start* sa kontrolnim indikatorom

Za pokretanje odabranog programa.

### ④ Taster *AutoDos*

Za aktiviranje/deaktiviranje automatskog doziranja deterdženta.

### ⑤ Taster *Express*

Za skraćivanje trajanja programa.

### ⑥ Taster *Timer*

Za biranje kasnijeg pokretanja programa.

### ⑦ Taster *OK*

Za biranje prikazanih stavki menija i vrednosti.

Za potvrđivanje obaveštenja.

### ⑧ Tasteri *∨* *∧*

Za odabir programa.

Za promenu prikazanih vrednosti.

Za listanje strana u meniju.

### ⑨ Taster *↶ nazad*

Za promenu na prethodni nivo menija ili poništavanje prethodno podešenih vrednosti.

### ⑩ Taster za izbor programa *>*

Za biranje programa.

### ⑪ Optički interfejs


Za servis.

### ⑫ Taster *Uključivanje/isključivanje*

Za uključivanje i isključivanje mašine za pranje sudova.

## Način funkcionisanja displeja


Preko displeja možete da odaberete ili podesite sledeće:

- program
- tajmer
- Podešavanja 



Na displeju može da se prikaže sledeće:

- faza programa
- predviđeno preostalo vreme trajanja programa
- potrošnja energije i vode (EcoFeedback)
- eventualna obaveštenja o greškama i napomene


U cilju uštede energije, mašina za pranje sudova se posle nekoliko minuta isključuje ukoliko u tom periodu ne pritisnete nijedan taster.

Da biste ponovo uključili mašinu za pranje sudova pritisnite taster .

Pomoću tastera *OK* potvrđujete obaveštenja ili podešavanja i prelazite u sledeći meni ili drugi nivo menija.

Pod  *dodatni programi/podešavanja* desno na displeju se prikaže klizač (scroll) . Ovde se nude dodatne opcije za biranje. Ove opcije za biranje mogu da se prikažu putem tastera  $\vee/\wedge$ .

U meniju „Podešavanja“ možete da prilagodite kontrolni sistem mašine za pranje sudova promenljivim zahtevima (vidi poglavlje „Podešavanja“).

Podešena opcija je označena kukicom .

Kada ponovo želite da napustite neki podmeni, pritisnite taster  $\leftarrow$  *nazad*.

Ako nekoliko sekundi ne pritisnete nijedan taster, displej će se vratiti na prethodni nivo menija. U tom slučaju morate eventualno da ponovite Vaša podešavanja.

# Vaš doprinos zaštiti životne sredine

---

## Odlaganje ambalaže

Ambalaža služi za rukovanje i štiti uređaj od oštećenja tokom transporta. Ambalažni materijali su odabrani sa stanovišta ekološke kompatibilnosti i tehnike odlaganja otpada i generalno se mogu reciklirati.

Recikliranjem ambalaže štede se sirovine. Koristite mesta za sakupljanje reciklabilnih materijala i opcije povrata za specifične materijale. Vaša Miele servisna služba će uzeti transportno pakovanje.

## Odlaganje starog uređaja

Električni i elektronski uređaji sadrže različite vredne materijale. Oni sadrže i određene supstance, smeše i komponente koje su bile neophodne za njihovo funkcionisanje i bezbednost. U kućnom otpadu, kao i prilikom nestručnog tretmana, one mogu imati štetan uticaj na ljudsko zdravlje i životnu sredinu. Zato nikada ne odlažite Vaš stari uređaj u kućni otpad.



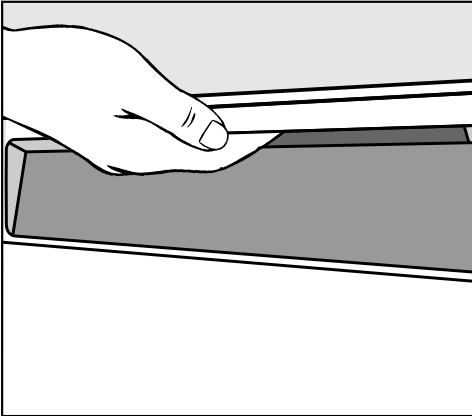
Umesto toga koristite zvanična, uređena mesta za besplatno sakupljanje i preuzimanje, kao i recikliranje električnih i elektronskih uređaja u opštini, kod prodavaca ili firme Miele. Vi ste po zakonu lično odgovorni za brisanje eventualnih ličnih podataka na starom uređaju koji se odlaže. Zakonski ste u obavezi da uklonite iskorišćene baterije i akumulatore, kao i lampe, koji se mogu ukloniti bez uništavanja. Odnosite ih na odgovarajuće mesto za sakupljanje otpada gde se mogu besplatno odložiti. Pobrinite se da Vaš stari uređaj do uklanjanja čuvate tako da bude osiguran od pristupa dece.

U fabrici se ispituje funkcionalnost svake mašine za pranje sudova. Ostaci vode su posledica tog ispitivanja, a ne pokazatelj da je mašina za pranje sudova prethodno korišćena.

## Otvaranje vrata

Na nekim programima vrata se automatski malo otvaraju, kako bi se poboljšalo sušenje.

Ovu funkciju možete i da isključite (vidi poglavlje „Podešavanja“, odeljak „AutoOpen“).



- Da biste otvorili vrata, uhvatite rukom udubljenje na ručki i povucite ručku.
- Izvucite vrata u potpunosti iz zadržanog položaja.

Na kraju programa kada je uključena funkcija „AutoOpen“, uvlači se šina za zatvaranje vrata.

Ne držite šinu za zatvaranje vrata prilikom uvlačenja kako ne bi došlo do tehničke smetnje.

Ako otvorite vrata tokom rada mašine, funkcija pranja će automatski biti prekinuta.

**⚠** Opasnost od opekotina usled vruće vode.

Tokom rada voda u mašini za pranje sudova može da bude vruća.

Zato veoma pažljivo otvarajte vrata tokom rada mašine.

**⚠** Opasnost od povređivanja usled automatskog otvaranja vrata.


Vrata mogu automatski da se otvore na kraju programa.

Oslobodite prostor koji je potreban za otvaranje mašine.

# Prvo puštanje u rad

## Zatvaranje vrata

- Ubacite korpe za sudove u mašinu.
- Pritisnite vrata dok ne upadnu u ležište.

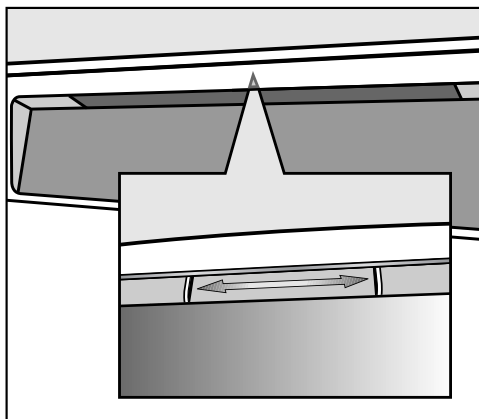
 Opasnost od prignječenja usled vrata koja se zatvaraju.

Prilikom zatvaranja vrata možete da ukleštite prste.

Nemojte stavljati ruku u prostor gde se vrata zatvaraju.

## Aktiviranje zaštite za decu

Kada deca ne bi trebalo da otvaraju mašinu za pranje sudova, vrata obezbedite zaštitom za decu. U tom slučaju vrata će moći da se otvore samo uz upotrebu jake sile.



- Da biste obezbedili vrata, pomerite klizni deo ispod udubljenja na ručki udesno.
- Da biste vrata deblokirali, pomerite klizni deo ulevo.



## Miele@home

Vaša mašina za pranje sudova je opremljena integrisanim WLAN modulom.

Za korišćenje potrebni su Vam:

- WLAN mreža
- aplikacija Miele
- korisnički nalog Miele-a. Korisnički nalog možete da kreirate putem aplikacije Miele.

Aplikacija Miele Vas vodi prilikom povezivanja između mašine za pranje sudova i kućne WLAN mreže.

Nakon što ste povezali mašinu za pranje sudova u Vašu WLAN mrežu, pomoću aplikacije možete npr. da radite sledeće:

- daljinski upravljate Vašom mašinom za pranje sudova
- pozivate informacije o statusu rada Vaše mašine za pranje sudova
- pozivate napomene o toku programa Vaše mašine za pranje sudova

Povezivanjem mašine za pranje sudova sa Vašom WLAN mrežom povećava se potrošnja energije, čak i kada je isključena mašina za pranje sudova.

Obezbedite da na mestu postavljanja Vaše mašine za pranje sudova signal Vaše WLAN mreže bude dovoljno jak.

## Dostupnost WLAN veze

WLAN veza deli frekventni opseg sa drugim uređajima (npr. mikrotalasnim renerama, igračkama na daljinsko upravljanje). Usled toga prilikom povezivanja može doći do smetnji, povremeno ili potpuno. Iz tog razloga ne može da se obezbedi stalna raspoloživost ponudjenih funkcija.

## Raspoloživost Miele@home

Korišćenje aplikacije Miele zavisi od raspoloživosti servisa Miele@home u Vašoj zemlji.

Servis Miele@home nije raspoloživ u svakoj zemlji.

Informacije o raspoloživosti naći ćete na internet strani [www.miele.com](http://www.miele.com).

## Miele aplikacija


Miele aplikaciju možete besplatno preuzeti sa Apple App Store® ili Google Play Store™-a.



# Prvo puštanje u rad

## Osnovna podešavanja

### Uključivanje mašine za pranje sudova

- Uključite mašinu za pranje sudova uz pomoć tastera .

Prilikom uključivanja mašine za pranje sudova prikazuje se displej sa dobrodošlicom.

U vezi sa načinom funkcionisanja displeja vidi poglavlje „Opis uređaja“, odeljak „Način funkcionisanja displeja“.

### Podešavanje jezika

Displej se automatski menja na podešavanje jezika.

- Tasterima  $\vee/\wedge$  odaberite željeni jezik, eventualno i zemlju i potvrdite to sa *OK*.

Za ostale informacije o podešavanju jezika vidi poglavlje „Podešavanja“, odeljak „Jezik“.

Podešeni jezik je označen kukicom  $\checkmark$ .

## Konfigurisanje Miele@home

Na displeju se prikaže poruka *Podes.Miele@home*.

- Ako želite direktno da konfigurirate Miele@home, potvrdite sa *OK*.

**Savet:** Ako želite da pomerite konfigurisanje za kasnije, odaberite opciju *Pre-skočiti* i potvrdite sa *OK*.

Imate 2 mogućnosti da Vašu mašinu za pranje sudova povežete na Vašu WLAN mrežu:

- Odaberite željeni metod povezivanja i potvrdite sa *OK*.

1. Veza preko aplik.

2. Veza preko WPS

Displej i aplikacija Miele vode Vas kroz ostale korake.

Ostale informacije vezane za Miele@home vidi poglavlje „Podešavanja“, odeljak „Miele@home“.

## Podešavanje tvrdoće vode

Displej se menja na podešavanje tvrdoće vode.

- Programirajte mašinu za pranje sudova tačno na tvrdoću vode u Vašem domaćinstvu.
- Raspitajte se u nadležnom preduzeću za vodosnabdevanje o tačnom stepenu tvrdoće vode u Vašem domaćinstvu.
- Ukoliko tvrdoća vode varira (npr. 10-15 °dH), uvek programirajte najvišu vrednost (u ovom primeru 15 °dH).

U slučaju kasnijeg servisiranja, olakšaćete rad serviseru ako znate kolika je tvrdoća vode.

Zbog toga unesite tvrdoću vode:

\_\_\_\_\_ °dH

Fabrički je programirana vrednost tvrdoće vode od 14 °dH.

- Podesite tvrdoću vode u Vašem domaćinstvu i potvrdite sa *OK*.

Ostale informacije o podešavanju tvrdoće vode vidi u poglavlju „Podešavanja“, odeljak „Tvrdoća vode“.

## Aktiviranje AutoDos-a


Displej se menja na podešavanje automatskog doziranja deterdženta (vidi poglavlje „Deterdžent“, odeljak „Automatsko doziranje deterdženta/AutoDos“).

Čak i da ne želite da koristite automatsko doziranje deterdženta, pre prvog pokretanja programa morate da uklonite transportnu blokadu iz pregrade PowerDisk (vidi poglavlje „Deterdžent“, odeljak „Aktiviranje AutoDos-a“).

Možete da aktivirate automatsko doziranje deterdženta.

Ako ne želite da koristite automatsko doziranje deterdženta, deterdžent možete manuelno da dozirate preko pregrade za deterdžent (vidi poglavlje „Deterdžent“, odeljak „Ručno doziranje deterdženta“).

- Odaberite željeno podešavanje i potvrdite sa *OK*.

Ovo podešavanje važi za sve programe i može u svakom trenutku da se promeni putem tastera  *AutoDos*.

## Prvo puštanje u rad

---

Potom se prikazuju napomene.

Nakon potvrđivanja ovih napomena pomoću *OK* eventualno se prikazuju indikatori potrebe dopunjavanja ☞ Sipajte so i ✱ Dodajte tečn. za sjaj.

- Ukoliko je potrebno, sipajte so i tečnost za sjaj (vidi poglavlje „Prvo puštanje u rad“, odeljak „So za regeneraciju“ i odeljak „Tečnost za sjaj“).
- Potvrdite obaveštenja pomoću *OK*.

Na displeju se kratko prikaže odabrani program i svetli odgovarajući kontrolni indikator.

Eventualno će se nakon toga na par sekundi prikazati prognoza utroška energije i vode za odabrani program.

Zatim će se na displeju prikazati predviđeno vreme trajanja odabranog programa.


## So za regeneraciju

Da bi se postigao dobar učinak pranja, mašini za pranje sudova je potrebna meka voda (sa malo kamenca). Kada je voda tvrda, na posuđu i unutrašnjim zidovima mašine se talože bele naslage. Ukoliko je tvrdoća vode preko 5 °dH, voda mora da se omekša. To se automatski odvija u ugrađenom uređaju za omekšavanje vode. Uređaj za omekšavanje vode je pogodan za tvrdoću vode do 70 °dH.

Da bi se održala funkcija uređaja za omekšavanje vode, sredstvo za omekšavanje treba redovno regenerisati. Regeneracija se vrši prilikom svakog devetog ciklusa rada programa. Na početku sledećeg programa za ovaj postupak je potrebno dodatno 4,4 l vode, potrošnja energije se povećava za 0,015 kWh, a rad programa se produžava za oko 3 minuta. Ovi podaci važe samo za program ECO uz tvrdoću vode od 14 °dH. Kod drugih programa i tvrdoće vode učestalost regeneracije je drugačija.


Za regeneraciju je uređaju za omekšavanje vode potrebna so za regeneraciju. Prilikom upotrebe kombinovanih deterdženata, u zavisnosti od tvrdoće vode (< 21 °dH), ne morate da koristite so (vidi poglavlje „Deterdžent“, odeljak „Vrste deterdženata“).

Ako je tvrdoća vode stalno **ispod 5 °dH, ne morate da dodajete so**. Indikator potrebe dopunjavanja soli se gasi posle odgovarajućeg podešavanja tvrdoće vode (vidi poglavlje „Podešavanje“, odeljak „Tvrdoća vode“).

 Oštećenja usled deterdženta u uređaju za omekšavanje vode.

Deterdžent oštećuje uređaj za omekšavanje vode.

U pregradu za so nemojte da sipate deterdžent (takođe ni tečni deterdžent).

 Oštećenja usled neadekvatnih vrsta soli.

Neke vrste soli mogu da sadrže sastojke koji nisu rastvorljivi u vodi, te bi prouzrokovali funkcionalne smetnje u uređaju za omekšavanje vode. Koristite samo specijalne soli za regeneraciju, ako je moguće sa što većim zrnima, ili druge vrste čiste evaporisane soli.

Ako stalno koristite sredstva za pranje sa višestrukom funkcijom i smetaju Vam indikatori potrebe dopunjavanja, možete zajedno da isključite oba indikatora (vidi poglavlje „Podešavanje“, odeljak „Indikatori potrebe dopunjavanja“).

Ako ne koristite deterdžent sa višestrukom funkcijom, sipajte so i tečnost za sjaj. Eventualno ponovo uključite indikatore potrebe dopunjavanja soli i tečnosti za sjaj.

# Prvo puštanje u rad

## Sipanje soli

Pre prvog sipanja soli, u pregradu za so morate da sipate oko 2 l vode kako bi so mogla da se rastopi.

Nakon puštanja u rad u pregradi za so će uvek biti dovoljno vode.

- Izvadite donju korpu iz unutrašnjosti mašine i otvorite poklopac pregrade za so za regeneraciju.

**⚠** Opasnost od korozije usled slane vode.

Prilikom svakog otvaranja poklopca pregrade za so iz njega iscuri voda ili slana voda. Iscurila slana voda može da prouzrokuje koroziju u unutrašnjosti mašine i na posuđu.


Zato otvarajte poklopac pregrade kako biste sipali so.

- Prvo sipajte u pregradu za so oko 2 l vode.




- Postavite levak za punjenje i sipajte u pregradu onoliko soli koliko je potrebno da se napuni. Zavisno od vrste soli u pregradu stane oko 2 kg.
- Očistite deo za punjenje od ostataka soli. Zatim čvrsto zavrnite poklopac pregrade za so.
- Nakon svakog sipanja soli i otvaranja poklopca pregrade za so odmah pokrenite program ☺ 65 °C *QuickPowerWash* sa opcijom programa 🔄 *Express* bez sudova, kako bi slana voda, koja se eventualno prelila, mogla da se razredi i potom ispumpa iz mašine.



## Dodavanje soli

- Po završetku programa dodajte so čim se prikaže indikator potrebe dopunjavanja  Sipajte so.
- Potvrdite sa *OK*.

Indikator potrebe dopunjavanja soli se gasi.

 **Opasnost od korozije usled slane vode.**

Iskurela slana voda može da proizrokuje koroziju u unutrašnjosti mašine i na posuđu.

Nakon svakog otvaranja poklopca pregrade za so odmah pokrenite program  65 °C *QuickPowerWash* sa opcijom programa  *Express* bez sudova. Na taj način slana voda, koja se eventualno prelila, može da se razredi i potom ispumpa iz mašine.

Ako se još nije stvorila dovoljno visoka koncentracija soli, indikator potrebe dopunjavanja soli može da se prikazuje i nakon sipanja soli. U tom slučaju potvrdite još jednom pomoću *OK*.


Indikator potrebe dopunjavanja soli se isključuje ukoliko ste mašinu za pranje sudova programirali na vrednost tvrdoće vode ispod 5 °dH.

# Prvo puštanje u rad

## Tečnost za sjaj

Tečnost za sjaj je potrebna da bi se voda prilikom sušenja potpuno slila sa posuđa i da bi se posuđe lakše sušilo posle pranja.

Tečnost za sjaj se sipa u određenu pregradu i automatski se dozira u podešenoj količini.

 Oštećenja usled deterdženta za ručno pranje ili sredstava za pranje.

Deterdžent za ručno pranje i sredstva za pranje oštećuju pregradu za tečnost za sjaj.

Sipajte samo tečnost za sjaj za kućne mašine za pranje sudova.

Alternativno možete da koristite 10%-nu limunsku kiselinu u tečnom stanju. Posuđe će tada biti vlažnije i sa više mrlja nego kada koristite tečnost za sjaj.

 Oštećenja usled kiselina.

Mašina za pranje sudova može da pretrpi oštećenja usled kiselina sa višom koncentracijom.

Nikako ne koristite limunsku kiselinu sa većim udelom kiseline.

Ako želite da koristite isključivo sredstva za pranje sa višestrukom funkcijom, nije potrebno da sipate tečnost za sjaj.

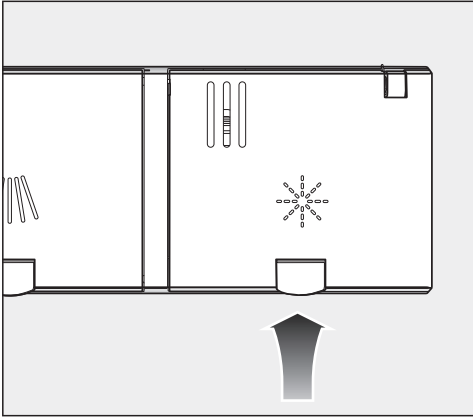
Ali najbolji učinak pranja i sušenja se postiže upotrebom deterdženta u kombinaciji sa odvojenim doziranjem soli i tečnosti za sjaj.

Ako stalno koristite sredstva za pranje sa višestrukom funkcijom i smetaju Vam indikatori potrebe dopunjavanja soli i tečnosti za sjaj, možete zajedno da isključite oba indikatora (vidi poglavlje „Podešavanja“, odeljak „Indikatori potrebe dopunjavanja“).

Ako ne koristite deterdžent sa višestrukom funkcijom, sipajte so i tečnost za sjaj. Eventualno ponovo uključite indikatore potrebe dopunjavanja soli i tečnosti za sjaj.

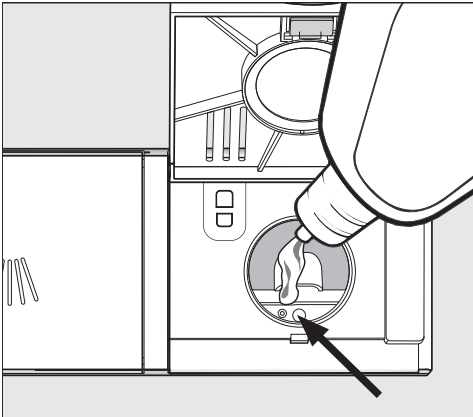


## Sipanje tečnosti za sjaj



- Podignite žuti taster na poklopcu pregrade za tečnost za sjaj ✨.

Poklopac se otvara.



- Sipajte samo toliko tečnosti za sjaj dok indikator nivoa napunjenosti (strelica), vrata su otvorena u vodoran položaj, ne postane taman.

U pregradu za tečnost za sjaj stane oko 110 ml.

- Zatvorite poklopac tako da čujno uskoči u ležište, jer bi u protivnom voda mogla da prodre tokom pranja u pregradu za tečnost za sjaj.
- Ukoliko se tečnost za sjaj slučajno prolje, dobro je obrišite da biste izbegli prekomerno stvaranje pene tokom sledećeg programa.

Da bi se postigao optimalni učinak pranja, možete da prilagodite dozirnu količinu tečnosti za sjaj (vidi poglavlje „Podešavanja“, odeljak „Tečnost za sjaj“).

## Dopunjavanje tečnosti za sjaj

Kada se pojavi indikator potrebe dopunjavanja ✨ Dodajte tečn. za sjaj, postoji rezerva tečnosti za sjaj za samo 2–3 postupka pranja.

- Dopunite na vreme tečnost za sjaj.
- Potvrdite sa OK.



Indikator potrebe dopunjavanja tečnosti za sjaj se gasi.

# Podešavanja


Pomoću podešavanja možete da prilagodite rukovanje mašinom za pranje sudova različitim potrebama.

Podešavanja možete da promenite u svako doba.

## Otvaranje menija „Podešavanja“

- Uključite mašinu za pranje sudova uz pomoć tastera  ukoliko je još uvek isključena.
- Tasterom za odabir programa  $>$  izaberite opciju  „ostali programi/podešavanja“.

Na displeju će se prikazati prvi od ostalih programa.


- Tasterima  $\vee/\wedge$  odaberite stavku menija Podešavanja  i potvrdite sa *OK*.

Na displeju se prikazuje prva stavka menija podešavanja.

U vezi sa načinom funkcionisanja displeja vidi poglavlje „Opis uređaja“, odeljak „Način funkcionisanja displeja“.

## Izmena podešavanja

- Tasterima  $\vee/\wedge$  odaberite stavku menija koju želite da promenite i potvrdite sa *OK*.

Odabrano podešavanje u podmeniju označeno je kukicom .

- Tasterima  $\vee/\wedge$  odaberite željeno podešavanje i potvrdite sa *OK*.
- Kada ponovo želite da napustite neki podmeni, pritisnite taster  $\leftarrow$  (nazad).

Displej će se prebaciti na viši nivo menija.


## Završetak podešavanja


- Pritisnite taster  $\leftarrow$ .


Displej se vraća u meni .

## Jezik

Displej može da prikazuje različite jezike.

Preko podmenija Jezik  možete da promenite prikazani jezik, kao i eventualno naziv zemlje.

Zastavica iza reči Jezik  služi kao vodič ako je podešen jezik koji ne razumete.

U tom slučaju birajte stavku menija iza koje se prikazuje zastavica sve dok se ne prikaže podmeni Jezik .

## Tvrdoća vode

Vaša mašina za pranje sudova je opremljena uređajem za omekšavanje vode.

- Programirajte mašinu za pranje sudova tačno na tvrdoću vode u Vašem domaćinstvu.
- Raspitajte se u nadležnom preduzeću za vodosnabdevanje o tačnom stepenu tvrdoće vode u Vašem domaćinstvu.
- Ukoliko tvrdoća vode varira (npr. 10-15 °dH), uvek programirajte najvišu vrednost (u ovom primeru 15 °dH).

Ukoliko se stepen tvrdoće vode u Vašem domaćinstvu prikazuje drugom jedinicom a ne u °dH, možete da preračunate vrednosti na sledeći način:  
 $1\text{ °dH} = 0,18\text{ mmol/l} = 1,78\text{ °fH}$

## Podešavanje tvrdoće vode

- Odaberite tvrdoću vode u Vašem domaćinstvu i potvrdite sa OK.

# Podešavanja

---

## AutoDos (Automatsko doziranje deterdženta)

Automatsko doziranje deterdženta automatski prilagođava količinu deterdženta izabranom programu. Ovo se u programu *Auto 45–65°C* dešava u zavisnosti od nivoa zaprljanosti posuđa.

Ako želite da produžite vek trajanja PowerDiska, možete da smanjite dozirnu količinu. Usled toga se eventualno može smanjiti učinak pranja programa.

Ako želite da poboljšate učinak pranja, možete povećati dozirnu količinu. Usled toga se skraćuje vek trajanja PowerDiska.

### Podešavanje Dozirna količina

Da biste postigli optimalan učinak pranja, možete da prilagodite dozirnu količinu PowerDiska.

- Odaberite stavku menija *Dozirna količina* i potvrdite sa *OK*.
- Odaberite željeno podešavanje i potvrdite sa *OK*.

## Tečnost za sjaj

Da bi se postigao optimalni učinak pranja, možete da prilagodite dozirnu količinu tečnosti za sjaj.

Dozirnu količinu je moguće podesiti od 0 do 6 ml.

Fabrički je podešeno 3 ml.

Dozirana količina tečnosti za sjaj može automatskim podešavanjem programa da ispadne veća od podešene vrednosti.

Ukoliko na posuđu ostaju fleke, uradite sledeće:

- Podesite veću količinu tečnosti za sjaj.

Ako je posuđe zamagljeno ili su vidljive pruge, uradite sledeće:

- Podesite manju količinu tečnosti za sjaj.

## Miele@home

Vaša mašina za pranje sudova je opremljena integrisanim WLAN modulom.

Vašu mašinu za pranje sudova možete da povežete na Vašu WLAN mrežu. Time se povećava potrošnja energije, čak i kada je mašina za pranje sudova isključena.

Menijima „Podešavanja“ i „Podešavanja, Miele@home“ dodaju se i druge stavke menija.

Obezbedite da na mestu postavljanja Vaše mašine za pranje sudova signal Vaše WLAN mreže bude dovoljno jak.

Postoji više mogućnosti da Vašu mašinu za pranje sudova povežete u Vašu WLAN mrežu:

## Veza preko aplik.

Aplikaciju Miele možete besplatno preuzeti sa Apple App Store® ili Google Play Store™.



- Odaberite stavku menija Veza preko aplik. i potvrdite sa OK.
- Sledite korisničko uputstvo u aplikaciji.

Nakon što ste povezali mašinu za pranje sudova u Vašu WLAN mrežu, pomoću aplikacije možete da radite sledeće:

- daljinski upravljate Vašom mašinom za pranje sudova
- pozivate informacije o statusu rada Vaše mašine za pranje sudova
- pozivate napomene o toku programa Vaše mašine za pranje sudova
- konfigurišete Miele@home mrežu sa ostalim Miele kućnim aparatima opremljenim za WLAN

# Podešavanja

---

## Veza preko WPS

Alternativno prijavljivanju na mrežu pomoću aplikacije Miele Vašu mašinu za pranje sudova možete da povežete na Vašu WLAN mrežu i putem WPS (Wi-Fi Protected Setup).

Vaš WLAN ruter mora da podržava funkciju WPS.

- Potvrdite ovo obaveštenje Pritis. WPS taster sa *OK*.
- U roku od 2 minuta aktivirajte funkciju „WPS“ na Vašem ruteru.
- Kada veza bude uspostavljena, potvrdite poruku sa *OK*.

Ukoliko veza nije uspostavljena, eventualno niste dovoljno brzo aktivirali WPS na Vašem ruteru. Ponovite gore pomenute korake.

## Deaktivirati

Ako ne želite da koristite WLAN modul Vaše mašine za pranje sudova, možete da isključite modul.

- Odaberite stavku menija Deaktivirati i potvrdite sa *OK*.

U meniju Miele@home sada se umesto Deaktivirati prikazuje stavka menija Aktivirati.

## Aktivirati

Kada Vašu mašinu za pranje sudova hoćete da povežete na Vašu WLAN mrežu, uključite WLAN modul.

- Odaberite stavku menija Aktivirati i potvrdite sa *OK*.

U meniju Miele@home sada se umesto Aktivirati prikazuje stavka menija Deaktivirati.

## Prikazivanje Status veze

Možete da dobijete prikaz aktuelnog statusa veze Vaše mašine za pranje sudova.

- Odaberite stavku menija Status veze i potvrdite sa *OK*.
- Tasterima  $\vee/\wedge$  možete da dobijete redom prikaz jačine WLAN signala, imena Vašeg rutera i odgovarajuće IP adrese.
- Potvrdite obaveštenja pomoću *OK*.

## Ponovo podesiti

Ova stavka menija se prikaže tek kada ste Vašu mašinu za pranje sudova jednom već povezali sa Vašom WLAN mrežom.

## Veza preko aplik.

- Odaberite stavku menija Veza preko aplik. i potvrdite sa *OK*.
- Sledite korisničko uputstvo u aplikaciji.

## Veza preko WPS

- Odaberite stavku menija Veza preko WPS i potvrdite sa *OK*.
- Sledite uputstva na displeju.

## Resetovati

Ova stavka menija se prikaže tek kada ste svoju mašinu za pranje sudova jednom već povezali sa svojom WLAN mrežom.

Sva podešavanja WLAN modula možete pod ovom stavkom u meniju da vratite na fabrička podešavanja.

Resetujte konfiguraciju mreže kada mašinu za pranje sudova budete odlagali, prodavali ili kada budete upotrebljavali već korišćenu mašinu za pranje sudova. Samo tako ćete biti sigurni da ste uklonili sve lične podatke i da prethodni vlasnik neće moći više da ima pristup mašini za pranje sudova.

- Odaberite stavku menija Resetovati i potvrdite sa *OK*.

# Podešavanja

## Daljinsko upravljanje

Ova stavka menija se prikazuje samo ako ste svoju mašinu za pranje sudova povezali u svoju WLAN mrežu (vidi poglavlje „Podešavanja“, odeljak „Miele@home“)

Kada uključite opciju Daljinsko upravljanje, pod opcijom  „dodatni programi/podešavanja“ prikazuje se stavka menija MobileStart.

Ako želite trajno da isključite opciju Daljinsko upravljanje, to možete da podesite pod ovom stavkom menija. Stavka menija MobileStart se onda više neće prikazivati.

Kada je opcija Daljinsko upravljanje isključena, takođe možete da očitajte informacije o uređaju putem aplikacije Miele. Ali ne možete da pokrenete nijedan program niti izmenite nijedno podešavanje.

## Remote update

Stavka menija „RemoteUpdate“ se prikazuje i može da se odabere samo ako su ispunjeni uslovi za korišćenje Miele@home (vidi poglavlje „Prvo puštanje u rad“, odeljak „Miele@home“).

Softver Vaše mašine za pranje sudova može da se ažurira pomoću funkcije RemoteUpdate. Ako postoji nadogradnja softvera za Vašu mašinu za pranje sudova, mašina je automatski preuzima. Instalacija nadogradnje se ne vrši automatski već morate ručno da je pokrenete.

Ukoliko ne instalirate ovu funkciju, Vašu mašinu za pranje sudova možete da koristite na uobičajen način. Firma Miele ipak preporučuje da ažurirate podatke.

### Uključivanje/isključivanje

Fabrički je uključena funkcija RemoteUpdate. Dostupna nadogradnja softvera se automatski preuzima i morate ručno da je pokrenete.

Isključite funkciju RemoteUpdate ako želite da se nadogradnje softvera ne preuzimaju automatski.



## Postupak ažuriranja daljinskog upravljanja

Informacije o sadržaju i obimu nadogradnje možete naći u aplikaciji Miele.

Ako je dostupna nadogradnja, na displeju Vaše mašine za pranje sudova se prikaže obaveštenje.

Nadogradnju možete odmah da instalirate ili da odložite instalaciju. Upit će uslediti kada sledeći put uključite mašinu za pranje sudova.

Ako ne želite da instalirate nadogradnju, isključite daljinsko ažuriranje.

Ažuriranje traje nekoliko minuta.

Prilikom ažuriranja obratite pažnju na sledeće:

- Dok ne dobijete poruku, ažuriranje nije na raspolaganju.
- Instalirano ažuriranje daljinskog upravljanja ne može da se poništi.
- Ne isključujte mašinu za pranje sudova dok se vrši ažuriranje. U protivnom će se ažuriranje prekinuti i neće biti instalirano.
- Neka ažuriranja softvera može da vrši samo Miele servis.

## Potrošnja (EcoFeedback)

Možete da podesite da li želite da se prikazuje potrošnja energije i vode tokom izabranog programa. Pri tom se pre početka programa prikazuje prognozirana potrošnja a nakon završetka programa stvarna potrošnja.

U ovom meniju možete da odaberete i prikaz ukupne potrošnje energije i vode svih do tada korišćenih programa pranja Vaše mašine za pranje sudova (vidi poglavlje „Ekološko pranje sudova“, odeljak „Prikaz potrošnje EcoFeedback“).

### Prikazivanje Potrošnja

- Odaberite stavku menija Indikator potrošnje i potvrdite sa *OK*.
- Odaberite željeno podešavanje i potvrdite ga sa *OK*.

### Prikazivanje Ukupna potrošnja

- Odaberite stavku menija Ukupna potrošnja i potvrdite sa *OK*.
- Tasterima  $\vee/\wedge$  možete da dobijete prikaz vrednosti za Struja i Voda.

Vrednosti ukupne potrošnje možete da vratite na 0.

- Odaberite stavku menija Resetovati i potvrdite sa *OK*.
- Odaberite stavku menija Da i potvrdite sa *OK*.
- Potvrdite ovu informaciju sa *OK*.

Vrednosti se vraćaju na 0.

# Podešavanja

---

## Osvetljenje displeja

Osvetljenje prikaza displeja možete da podesite u 7 različitih nivoa.

## Indik.potrebe dopune

Ako dugotrajno upotrebljavate sredstva za čišćenje sa višestrukom funkcijom ili automatsko doziranje deterdženta sa Miele PowerDisk (ako postoji) a smetaju Vam indikatori potrebe dopunjavanja soli i tečnosti za sjaj, možete da isključite oba ova indikatora.

Ako ne koristite deterdžent sa višestrukom funkcijom, sipajte so i tečnost za sjaj. Uključite opet indikatore potrebe dopunjavanja soli i tečnosti za sjaj.

## Autom.otvara.vrata

Na nekim programima vrata se automatski malo otvaraju, kako bi se poboljšalo sušenje.

Ovu funkciju možete da isključite.

 Oštećenja usled vodene pare.

Para bi mogla da ošteti osetljive ivice radne ploče ako po završetku programa otvorite vrata mašine a ventilator više ne radi.

Ako ste isključili funkciju automatskog otvaranja vrata, a nakon završetka programa ipak želite da otvorite vrata, onda otvorite vrata u potpunosti.

## Ekstra čisto

Ovu funkciju možete da odaberete da biste povećali učinak pranja programa.

Kada se aktivira ova funkcija, produžava se rad programa i povećava temperatura pranja. Moguće je povećanje potrošnje vode i energije.

Kada je uključena funkcija, ona važi za sve programe dok se opet ne isključi (osim u programu *ECO*).

## Ekstra suvo

Ovu funkciju možete da odaberete da biste povećali učinak sušenja.

Kada se aktivira ova funkcija, produžava se rad programa i povećava temperatura ispiranja. Moguće je povećanje potrošnje energije.

Kada je uključena funkcija, ona važi za sve programe dok se opet ne isključi (osim u programu *ECO*).

## 2. međuispiranje

Ovu funkciju možete da odaberete da biste pomoću drugog međuispiranja povećali učinak pranja programa.

Kada se aktivira ova funkcija, potrošnja vode može da se poveća.

Kada je uključena funkcija, ona važi za sve programe dok se opet ne isključi (osim u programu *ECO*).

## Higijenski ciklus

Ukoliko najčešće koristite programe pranja posuđa na niskim temperaturama (<50°C), postoji opasnost od stvaranja klica i mirisa u unutrašnjosti mašine (vidi poglavlje „Čišćenje i održavanje“, odeljak „Higijenski ciklus“).

Ako je uključena ova funkcija, nakon višekratnog korišćenja programa sa niskim temperaturama prikazuje se obaveštenje da se preporučuje korišćenje programa sa višom temperaturom.

# Podešavanja

---

## Verzija softvera

U slučaju da treba da se obratite servisu možete da zatražite informaciju o stanju softvera elektronike Vaše mašine za pranje sudova.

## Prodajno mesto

Samo za specijalizovane prodavce.

Mašina za pranje sudova je opremljena demo programom za specijalizovane prodavnice.

## Fabrič.podešavanja

Sva podešavanja mašine za pranje sudova možete da vratite na fabrička podešavanja.

Podešavanja WLAN modula (ukoliko postoji) morate posebno da vratite na fabrička podešavanja (vidi poglavlje „Podešavanja“, odeljak „Miele@home“).

- Odaberite **Resetovati** i potvrdite sa **OK**.

## Autorska prava i licence za komunikacioni modul

Za rukovanje i upravljanje komunikacionim modulom, Miele koristi sopstveni ili softver trećih lica za koji ne važe uslovi licenciranja otvorenog kôda. Ovaj softver/softverske komponente su zaštićeni autorskim pravom. Autorska prava preduzeća Miele i trećih lica moraju da se poštuju.

Nadalje, ovaj komunikacioni modul sadrži softverske komponente koje se distribuiraju pod uslovima licence otvorenog kôda. Sadržane komponente otvorenog kôda, uključujući pripadajuće napomene o autorskim pravima, kopije trenutno važećih uslova licence, kao i eventualne dodatne informacije, mogu da se pogledaju lokalno putem IP adrese preko internet pretraživača (*http://<ip\_adresse>/Licenses*). Na tom mestu navedene regulative odgovornosti i garancije uslova licence otvorenog kôda važe samo u odnosu na važeće nosioce prava.

## Štedljivo pranje

Ova mašina za pranje sudova pere uz ekstremnu uštedu vode i energije.

Štedljivost možete dodatno pospešiti ukoliko se pridržavate sledećih saveta:

- Mašinsko pranje sudova je po pravilu efikasnije u pogledu uštede vode i energije od ručnog pranja.
- Nije potrebno prethodno ispiranje pod mlazom vode i nepotrebno povećava potrošnju vode i energije.
- Potpuno iskoristite kapacitet korpi za sudove, a da pri tom ne prepunite mašinu. Na taj način se najekonomičnije pere i štedi energija i voda.
- Odaberite program koji odgovara vrsti posuđa i stepenu zaprljanosti (vidi poglavlje „Pregled programa“).
- Odaberite program *ECO* za pranje uz štednju energije. Ovaj program je, u pogledu kombinovane potrošnje energije i vode, najefikasniji za pranje normalno zaprljanog posuđa.
- Pridržavajte se uputstava za doziranje koje preporučuje proizvođač deterdženta.
- Kada su korpe za sudove samo polupune, količinu praška ili tečnog deterdženta možete da smanjite za  $\frac{1}{3}$ .
- Mašinu za pranje sudova možete da priključite na toplu vodu. Posebno je pogodan priključak na toplu vodu kod energetski povoljnog zagrevanja vode, npr. pomoću solarne energije sa cirkulacionim vodovima.  
Kod uređaja sa električnim zagrevanjem preporučujemo priključenje na vod za hladnu vodu.

# Ekološko pranje sudova

## Indikator potrošnje EcoFeedback

Pomoću funkcije „Potrošnja“ dobijate informacije o potrošnji energije i vode Vaše mašine za pranje sudova (vidi poglavlje „Podešavanja“, odeljak „Potrošnja“).

Na displeju se prikazuju sledeće informacije:

- prognoza potrošnje pre početka programa za pranje
- stvarna potrošnja na kraju programa
- ukupna potrošnja mašine za pranje sudova

### 1. Prognoza potrošnje

Nakon odabira programa najpre se prikazuje naziv programa, a nakon toga na par sekundi predviđena potrošnja energije  $\text{⏏}$  i potrošnja vode  $\Delta$ .

Prognozirana potrošnja se prikazuje stubičastim dijagramom. Što je prikazano više stubaca (■■■) utoliko se troši više energije ili vode.

Vrednosti se menjaju u zavisnosti od programa, opcija programa, uslova okoline i količine sudova.

Displej se automatski menja od prognoze potrošnje na prikaz preostalog vremena.

Prognoza potrošnje je fabrički uključena. Ovaj prikaz možete i da isključite (vidi poglavlje „Podešavanja“, odeljak „Potrošnja“).

## 2. Prikaz potrošnje

Na kraju programa možete da dobijete informaciju kolika je bila stvarna potrošnja energije i vode tokom programa koji se završio.

- Potvrdite ovo obaveštenje Potrošnja (OK) sa OK.

Kada isključite mašinu za pranje sudova nakon završetka programa, brišu se stvarne vrednosti potrošnje programa koji se završio.

## 3. Ukupna potrošnja


Možete da dobijete prikaz ukupne potrošnje energije i vode svih do sada korišćenih programa Vaše mašine za pranje sudova (vidi poglavlje „Podešavanja“, odeljak „Potrošnja“).

# Razvrstavanje posuđa i pribora za jelo

## Opšte napomene

Sa posuđa uklonite krupnije ostatke hrane.

Nije potrebno prethodno ispiranje pod mlazom vode.

 Oštećenja usled pepela, peska, voska, maziva ili boja.

Ove materije prljaju mašinu za pranje sudova i više se ne mogu ukloniti.

Ne perite posuđe sa ovakvom prljavištinom u mašini za pranje sudova.

Svaki deo posuđa možete da stavite u bilo koji deo korpe za sudove. Pri tom se pridržavajte sledećih uputstava:

- Delovi posuđa i pribora za jelo ne smeju da leže jedno unutar drugog i ne smeju međusobno da se prekrivaju.
- Razvrstajte posuđe tako da mlaz vode stigne do svih površina. Samo na taj način posuđe može dobro da se opere.
- Pazite da svi delovi stoje stabilno.
- Posuđe sa udubljenjem, kao što su šoljice, čaše, lonci, itd., stavite u korpe tako da otvori budu okrenuti nadole.
- Visoke i uske posude sa udubljenjem, kao što su npr. čaše za šampanjac, ne stavljajte u uglove korpi, već na sredinu. Tamo će mlazevi vode iz prskalica bolje stići do njih.
- Posuđe s dubokim dnom postavite ako je moguće ukoso da bi voda mogla da otiče.

- Pazite da prskalice ne budu blokirane previsokim posuđem ili delovima koji vire kroz korpe. Proverite da li se okreću tako što ćete ih okrenuti ručno.
- Vodite računa o tome da manji delovi ne ispadnu kroz prečke na korpi. Manje delove, kao što su npr. poklopci, stavite zato u fioku za pribor za jelo ili korpu za pribor za jelo (zavisno od modela).

Namirnice, npr. šargarepe, paradajz ili kečap, mogu da sadrže prirodne boje. Ove boje mogu da oboje plastično posuđe i plastične delove mašine za pranje sudova ako u većim količinama dospeju u kontakt sa posuđem u mašini za pranje sudova. Ove promene boje neće uticati na stabilnost plastičnih delova. Pranjem srebrnog pribora za jelo takođe mogu da se oboje plastični delovi.

# Razvrstavanje posuđa i pribora za jelo

## Posuđe koje nije pogodno za pranje u mašini:


- Pribor za jelo i posuđe od drveta ili s drvenim delovima: oni će izbledeti i neće više izgledati lepo. Osim toga, lepak koji je korišćen za njihovu izradu nije pogodan za mašinsko pranje posuđa. Posledica: drvene drške mogu da otpadnu.
- Umetničko posuđe, kao i antičke, skupocene vaze ili čaše s ukrasima: ovo posuđe nije otporno na mašinsko pranje.
- Plastični delovi koji nisu otporni na toplotu: ovi delovi bi mogli da se deformišu.
- Predmeti od bakra, mesinga, kalaja i aluminijuma: mogu da promene boju ili da ostanu bez sjaja.
- Ukrasi na glazuri: nakon više pranja bi mogli da izblede.
- Osetljive čaše i kristalni predmeti: posle duže upotrebe bi mogli da se zamagle.

## Srebro

Srebro može da potamni u kontaktu s namirnicama koje sadrže sumpor. Tu spadaju npr. žumance, crni luk, majonez, senf, mahunarke, riba, kavijar i marinada.

**Srebro**, koje je polirano **srebrnom politurom**, može nakon završenog postupka pranja da bude još vlažno ili sa flekama, pošto voda ne može sasvim da sklizne sa njega.

**Savet:** Obrišite srebro krpom.

 Oštećenja usled kaustičnih deterdženata.

Na aluminijumskim delovima (npr. filteru za ulje aspiratora) mogu da nastanu oštećenja materijala. U ekstremnim slučajevima postoji opasnost od hemijske reakcije nalik eksploziji (npr. reakcija praskajućeg gasa).

Delove od aluminijuma ne perite u mašini za pranje sudova sa jakim alkalnim deterdžentima koji se koriste u komercijalnoj ili industrijskoj oblasti.

**Savet:** Koristite posuđe i pribor za jelo koji su pogodni za pranje u mašini sa oznakom „otporno za pranje u mašini za pranje sudova“.

## Nega čaša

- Čaše mogu posle mnogo ciklusa pranja da postanu mutne. Zato koristite za osetljive čaše programe sa nižim temperaturama (videti poglavlje „Pregled programa“). Tada je manja mogućnost da će čaše biti mutne.
- Koristite čaše koje su predviđene za pranje u mašini za pranje sudova sa oznakom „pogodne za pranje u mašini za pranje sudova“ ili „otporno na mašinsko pranje“ (npr. Riedel čaše).
- Koristite deterdžente sa posebnim sastojcima za negu stakla.



# Razvrstavanje posuđa i pribora za jelo

## Gornja korpa

U vezi sa razvrstavanjem posuđa i pribora za jelo pogledajte i poglavlje „Razvrstavanje posuđa i pribora za jelo“, odeljak „Primeri razvrstavanja posuđa“.

## Slaganje gornje korpe

**⚠ Oštećenja usled curenja vode**  
Prilikom pranja bez gornje korpe iz mašine za pranje sudova može da iscuri voda.

Perite sudove samo sa postavljenom gornjom korpom (osim na programu Bez gor.korpe, ako je na raspolaganju).

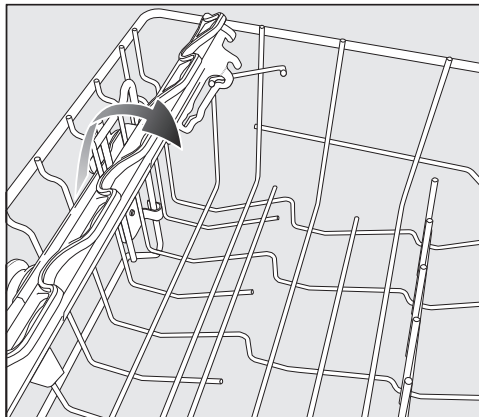
- U gornju korpu razvrstajte male, lagane i osetljive delove posuđa, kao što su tanjirići, šoljice, čaše, desertne činije.

U gornju korpu možete takođe da stavite plitki lonac.

- Pojedine dugačke delove, kao što su kutlače i varjače, položite napred poprečno u gornju korpu.

## Popunjavanje uložka za šoljice FlexCare

Na uložak za šoljice FlexCare možete da stavite šolje, male činije i druge plitke delove posuđa. Čaše možete da naslonite na uložak za šoljice da bi imale čvrst oslonac.

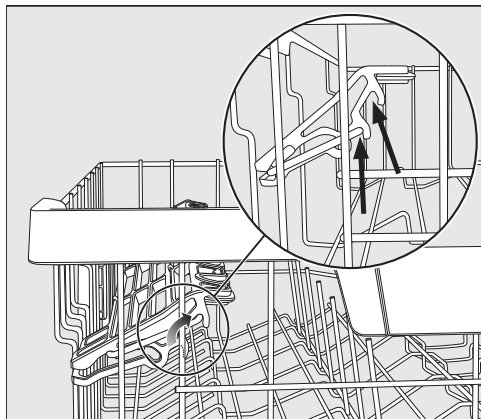


- Preklopите uložak za šoljice nadole
- Da biste mogli da razvrstate visoke delove, podignite uložak za šoljice.

# Razvrstavanje posuđa i pribora za jelo

## Premeštanje uložka za šoljice FlexCare

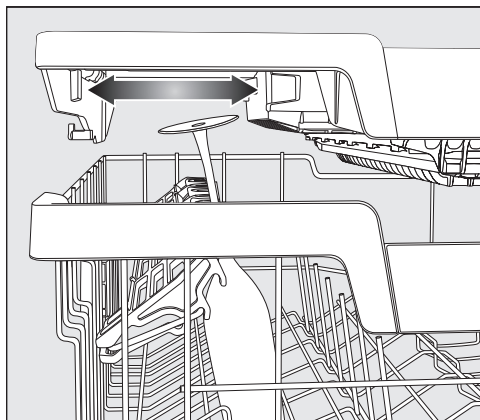
Visinu i dubinu uložka za šoljice možete da podesite u 2 nivoa. Na taj način možete ispod uložka za šoljice da stavite više delove posuđa i veće posude preko toga.



- Povucite uložak nagore, pa ga ponovo fiksirajte u odgovarajućoj poziciji (vidi strelice).

## Popunjavanje prihvatnih otvora uložka za šoljice FlexCare

Zahvaljujući prihvatnim otvorima na ulošku za šoljice, naročito čaše sa dugačkom stopom dobijaju čvrst oslonac.



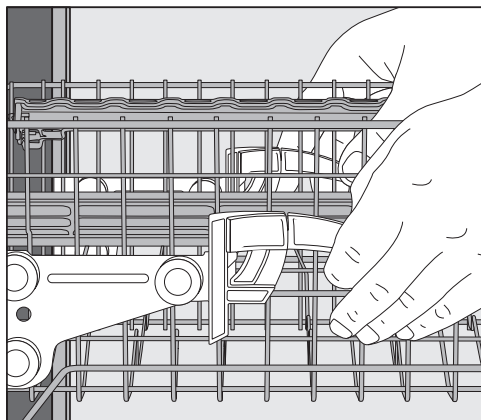
- Preklopite uložak za šoljice nadole i pristonite čaše u otvore.
- Prema potrebi pomerite levi uložak 3D-MultiFlex fioke kako bi se dobio prostor za visoke čaše (vidi poglavlje „Pribor za jelo“, odeljak „3D-MultiFlex fioka“).

## Premeštanje gornje korpe

Da biste u gornjoj ili donjoj korpi dobili više mesta za visoke delove posuđa; gornju korpu možete da postavite na jedan od 3 položaja između kojih je oko 2 cm razmaka po visini.

Da bi voda bolje oticala iz udubljenja, gornju korpu možete da postavite i ukoso. Pri tom pazite da korpa može bez problema da se gurne u unutrašnjost mašine.

- Izvucite gornju korpu.



**Da biste gornju korpu pomerili nagore:**

- Povucite korpu nagore dok ne upadne u ležište.

**Da biste gornju korpu pomerili nadole:**

- Povucite poluge na bočnim stranicama korpe nagore.
- Podesite po želji položaj i ponovo otpustite poluge da bi čvrsto uskočile u ležište.

Podesite gornju korpu tako da se srednja prskalica ne blokira visokim delovima posuđa u donjoj korpi.

# Razvrstavanje posuđa i pribora za jelo

## Donja korpa

U vezi sa razvrstavanjem posuđa i pribora za jelo videti poglavlje „Razvrstavanje posuđa i pribora za jelo“, odeljak „Primeri razvrstavanja posuđa“.

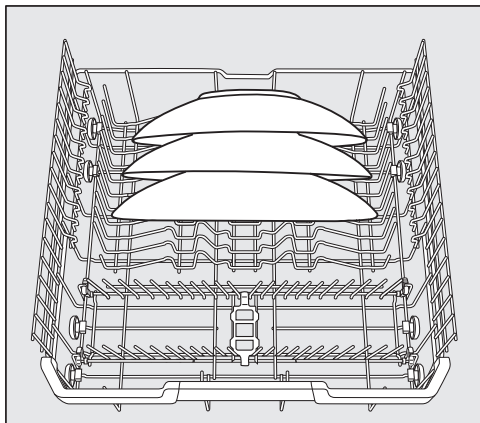
### Slaganje donje korpe

■ U donju korpu složite velike i teže delove posuđa, npr. tanjire, poslužavnice, lonce, činije.

U donju korpu možete da složite i čaše, šoljice, manje tanjire i tanjiriće za šoljice.

### Slaganje MultiComfort uloška

Zadnji deo donje korpe služi za pranje šoljica, čaša, tanjira i lonaca.



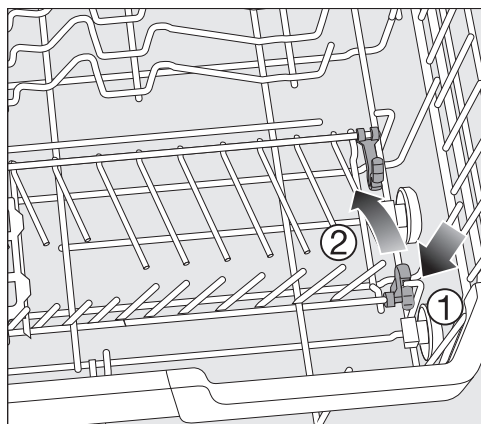
■ Posebno velike tanjire stavite na sredinu donje korpe.

**Savet:** Ako tanjire postavite ukoso, možete da složite tanjire prečnika do 35 cm.

## Preklapanje uloška sa šiljcima

Prednji red šiljaka služi za raspoređivanje tanjira, dubokih tanjira, poslužavnika, činija i tacni.

Dva desna reda šiljaka možete da preklopite da biste oslobodili prostor za veće delove posuđa, kao što su npr. lonci, tiganji i činije.



■ Pritisnite žutu polugu nadole ① i preklopite šiljke ②.

# Razvrstavanje posuđa i pribora za jelo

## Fioka/korpa za pribor za jelo (zavisno od modela)

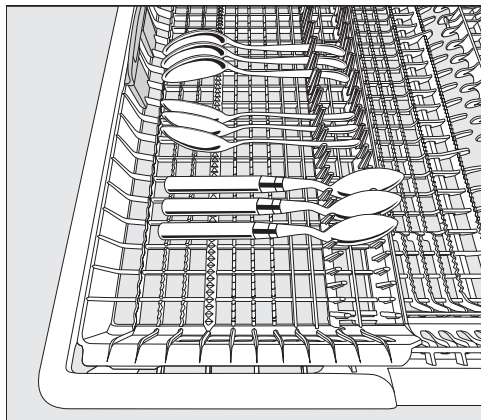
U vezi sa razvrstavanjem posuđa i pribora za jelo videti poglavlje „Razvrstavanje posuđa i pribora za jelo“, odeljak „Primeri razvrstavanja posuđa“.

- Složite pribor za jelo u 3D-MultiFlex fioku ili u korpu za pribor za jelo (zavisno od modela).

### Slaganje 3D-MultiFlex fioke

Ako noževe, viljuške i kašike razvrstate u odvojene delove, kasnije ćete ih lakše izvaditi.

Da bi voda mogla potpuno da se slije sa kašika, njihov udubljeni deo morate da postavite na zupčaste lajsne.



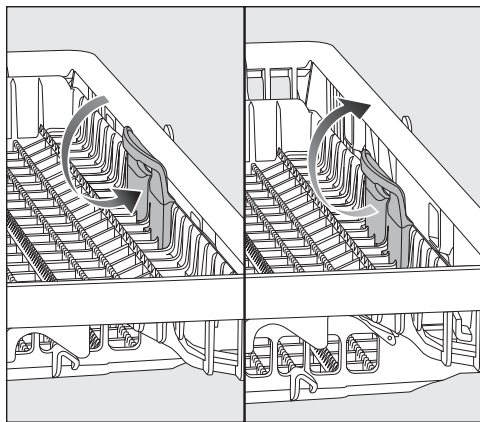
- Ako drške kašika ne mogu da stanu između šiljaka, položite ih na zupčaste lajsne.

Levi umetak možete da pomerite prema sredini kako biste u gornju korpu mogli da složite visoke delove posuđa i čaše sa dugačkom stopom.

U spuštenom srednjem delu fioke možete da složite velike i dugačke delove pribora za jelo.

Složite visoke delove (npr. lopaticu za torte) tako da gornja prskalica ne bude blokirana.

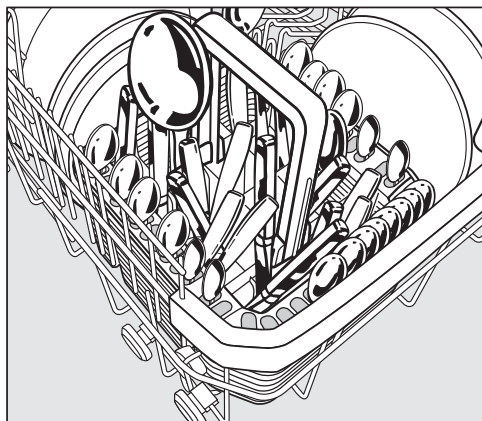
Da bi se u desnom delu fioke oslobodio prostor za veće delove pribora za jelo ili manje delove posuđa, desni umetak možete da pomerite po visini.



- Povucite umetak za žutu ručku ka unutra i pustite da upadne u jedan od dva moguća položaja.

# Razvrstavanje posuđa i pribora za jelo

## Slaganje korpe za pribor za jelo

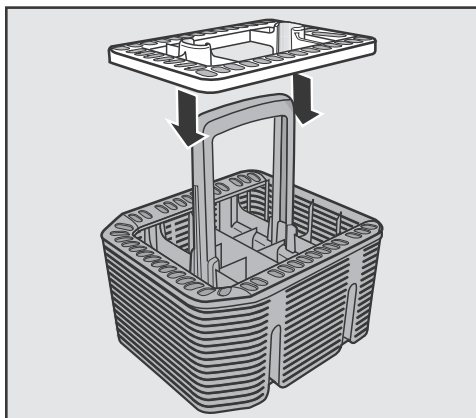


Korpu za pribor za jelo možete da postavite na prednji niz šiljaka levo ili desno u uglove donje korpe.

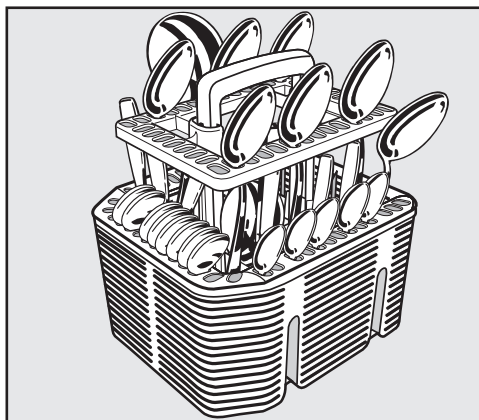
- Iz bezbednosnih razloga složite pribor za jelo, ne razvrstajući ga, u pregrade korpe za pribor tako što ćete oštrice noževa i vrhove viljušaka okrenuti nadole. Ali pribor za jelo će se lakše oprati i osušiti ako drške pribora u korpi okrenete nadole.
- Kratke delove pribora umetnite u segmente na 3 strane korpe za pribor.

## Slaganje uložka na korpi za pribor za jelo

Priloženi uložak služi za pranje jako zaprljanih delova pribora za jelo. Pošto se delovi pribora pojedinačno kače u ovaj uložak, sprečeno je da naležu jedan na drugi, tako da mlazevi prskalice bolje dopiru do ovih površina.



- Po potrebi stavite uložak na korpu za pribor za jelo.



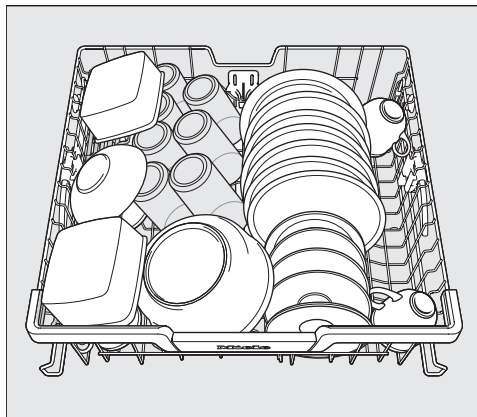
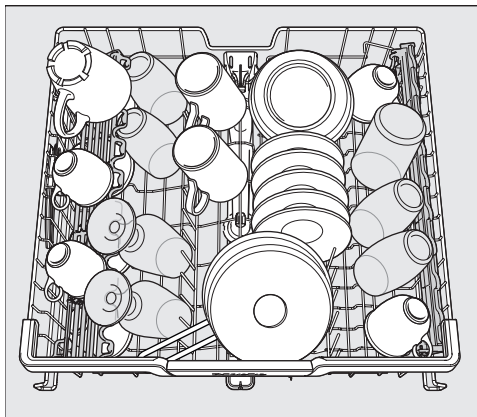
- Delove pribora za jelo stavite drškama nadole u uložak.
- Ravnomerno rasporedite pribor za jelo.

# Razvrstavanje posuđa i pribora za jelo

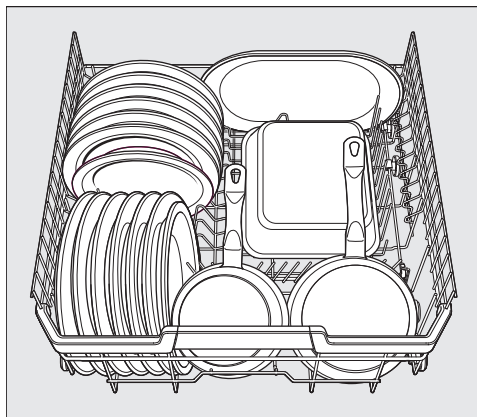
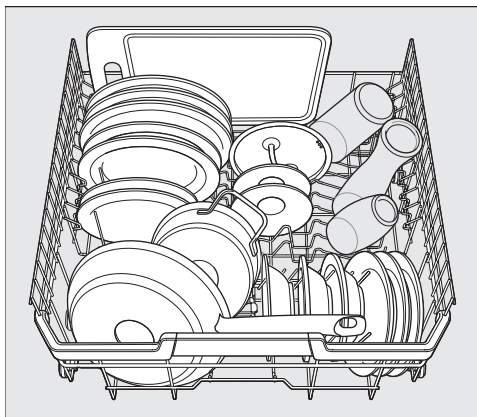
## Primeri slaganja posuđa

### Mašina za pranje sudova sa fiokom za pribor za jelo

#### Gornja korpa



#### Donja korpa

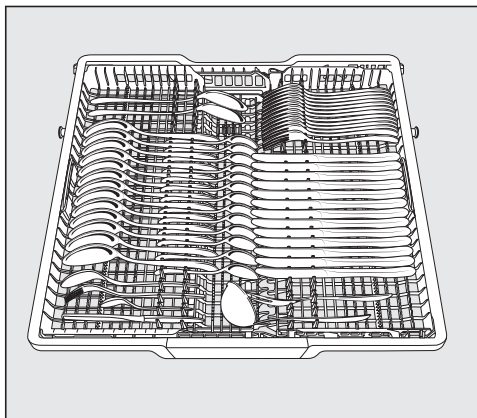
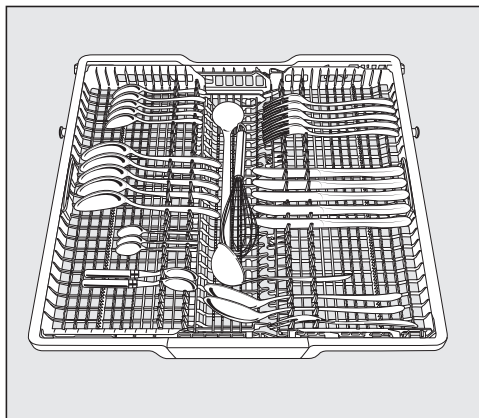




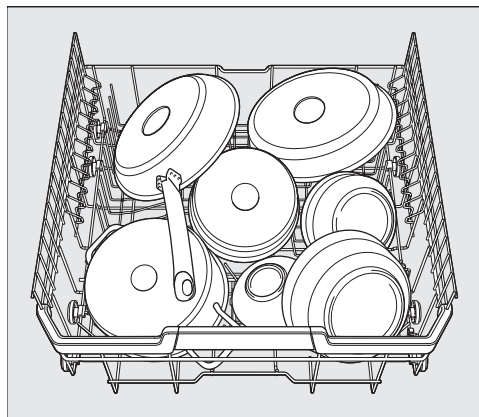
# Razvrstavanje posuđa i pribora za jelo

---

## Fioka za pribor za jelo



## Jako zaprljano posuđe

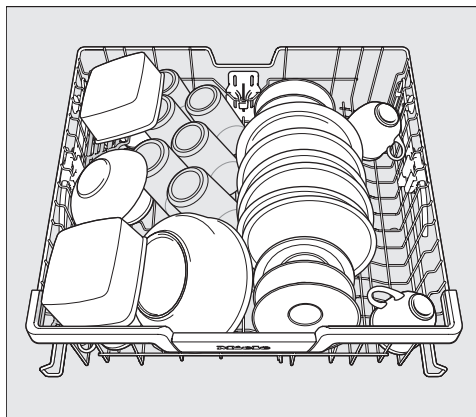
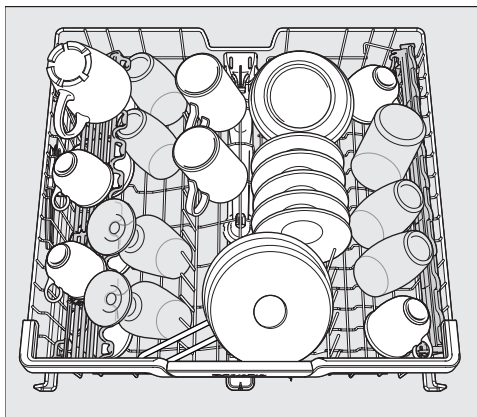




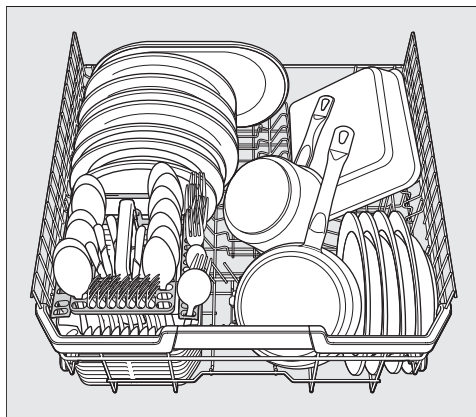
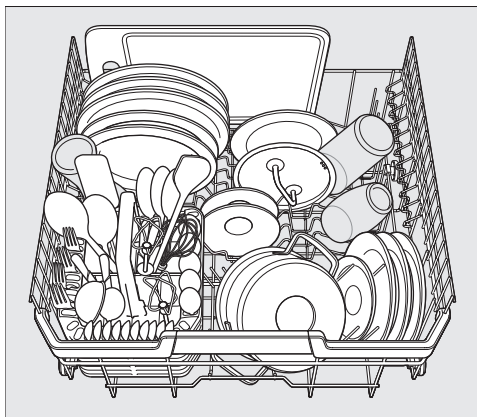
# Razvrstavanje posuđa i pribora za jelo

## Mašina za pranje sudova sa korpom za pribor za jelo

### Gornja korpa



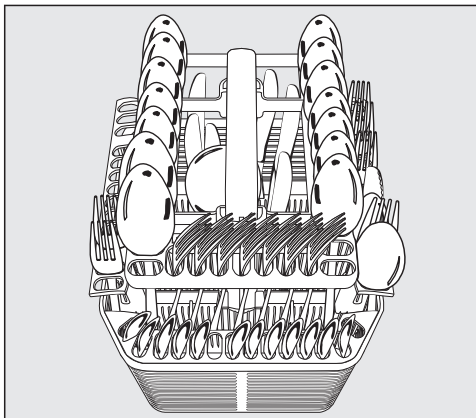
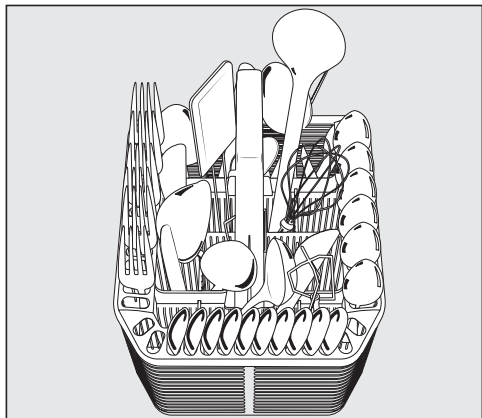
### Donja korpa



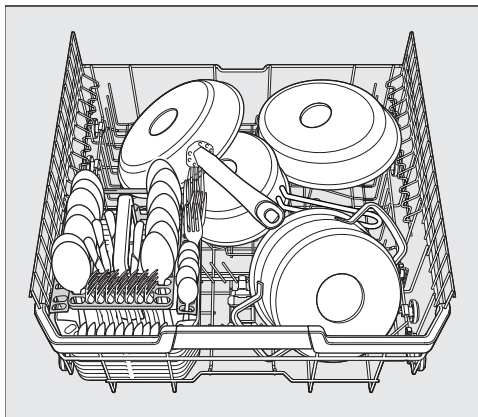
# Razvrstavanje posuđa i pribora za jelo

---


## Korpa za pribor za jelo



## Jako zaprljano posuđe



## Vrste deterdženata

 Oštećenja usled neadekvatnih vrsta deterdženata.

Deterdženti koji nisu pogodni za kućne mašine za pranje sudova mogu da prouzrokuju oštećenja na mašini i posuđu.

Koristite samo deterdžente za kućne mašine za pranje sudova.

Savremeni deterdženti sadrže mnogo aktivnih supstanci. Najvažnije aktivne supstance su:

- Složena jedinjenja vezuju za sebe tvrdoću vode i sprečavaju taloženje kalcijuma.
- Alkalnost je potrebna za rastvaranje sasušene prljavštine.
- Enzimi razlažu skrob i rastvaraju belančevine.
- Sredstvo za beljenje na bazi kiseonika uklanja fleke u boji (npr. od čaja, kafe, sosa od paradajza).

Najčešće se nude srednje alkalni deterdženti sa enzimima i sredstva za beljenje na bazi kiseonika.

Postoje različiti oblici deterdženata:

- Prašak i deterdženti u obliku gela mogu različito da se doziraju zavisno od količine i stepena zaprljanosti posuđa.
- Tablete sadrže količinu deterdženta koja je dovoljna za većinu upotreba.


Osim uobičajenih deterdženata postoje proizvodi sa višestrukom funkcijom.

Ovi proizvodi imaju funkciju tečnosti za sjaj i omekšivača vode (zamena za so). Koristite ove kombinovane deterdžente samo za tvrdoću vode koju je preporučio proizvođač na ambalaži.

Učinak pranja i sušenja ovih kombinovanih deterdženata je veoma različit.

Najbolji učinak pranja i sušenja se postiže upotrebom deterdženta u kombinaciji sa odvojenim doziranjem soli i tečnosti za sjaj.

# Deterdžent

 Opasnost od opekotina usled deterdženta.

Deterdženti mogu da prouzrokuju rane na koži, očima, nosu, ustima i grlu.

Izbegavajte kontakt sa deterdžentom.

Ne udišite praškaste deterdžente. Ne gutajte deterdžente. Ako ste udisali ili progutali deterdžent, odmah potražite pomoć lekara.

Sprečite da deca dođu u dodir sa sredstvima za pranje. Moguće je da se u mašini za pranje sudova još nalaze ostaci deterdženta. Zato držite decu dalje od otvorene mašine za pranje sudova. Sipajte deterdžent tek pre pokretanja programa i obezbedite vrata zaštitom za decu (zavisno od modela).

## Doziranje deterdženta

Imate 2 mogućnosti da dozirate deterdžent.

Kod automatskog doziranja deterdženta, nakon postavljanja PowerDiska AutoDos automatski dozira pri svakom izvršavanju programa potrebnu količinu deterdženta (vidi poglavlje „Deterdžent“, odeljak „Automatsko doziranje deterdženta/AutoDos“).


Ako ne želite da koristite automatsko doziranje deterdženta, možete i ručno da dozirate deterdžent. U tu svrhu, pre izvršavanja programa morate da sipate neophodnu količinu deterdženta u pregradu (vidi poglavlje „Deterdžent“, odeljak „Ručno doziranje deterdženta“).

## Automatsko doziranje deterdženta/AutoDos

Pre nego što možete da koristite automatsko doziranje deterdženta, morate da stavite PowerDisk sa praškastim deterdžentom u pregradu PowerDisk.

Jedan PowerDisk sadrži deterdžent za oko 20 ciklusa pranja, zavisno od odabranog programa.


PowerDisk možete da nabavite preko Mielewebshop-a, preko Miele servisa ili Miele specijalizovanih prodavaca.


 **Opasnost od povređivanja usled ostataka deterdženta.**

Deterdženti imaju nagrizajuće dejstvo. To može da dovede do zdravstvenih tegoba i oštećenja na površinama. Usled nepravilnog rukovanja ili propustljivosti AutoDos-a ostaci deterdženta mogu da dospeju u predeo poda ispred mašine za pranje sudova.


Odmah uklonite ostatke deterdženta ispred mašine za pranje sudova.

## Aktiviranje AutoDos-a

- Uključite mašinu za pranje sudova uz pomoć tastera .
- Pre prve upotrebe uklonite transportnu blokadu iz pregrade PowerDisk i pravilno je odložite.
- Stavite PowerDisk (vidi poglavlje „Automatsko doziranje deterdženta/AutoDos“, odeljak „Stavljanje PowerDiska“).

Funkcija  *AutoDos* se automatski aktivira.

Na displeju se prikazuje obaveštenje AutoDos aktiviran.

Ovo podešavanje važi za sve programe i može u svakom trenutku da se promeni putem tastera  *AutoDos*.

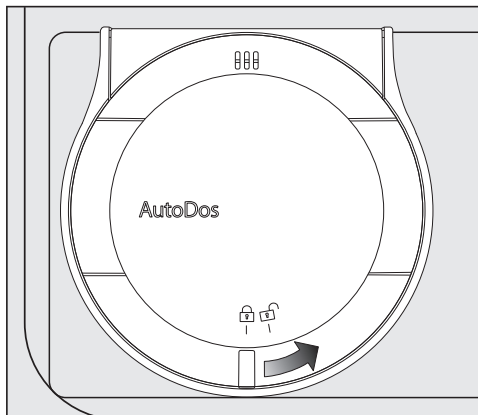
Ako se 48 sati ne pokrene nijedan program, PowerDisk se automatski rotira kako se ne bi zgrudvao deterdžent. Pri tom se na displeju prikazuje obaveštenje Dod.pr.z.osv.u toku kada je mašina za pranje sudova uključena. Ne dozira se deterdžent.


# Deterdžent

## Stavljanje PowerDiska

Uključite mašinu za pranje sudova pre zamene PowerDiska kako bi mašina prepoznala novi PowerDisk.

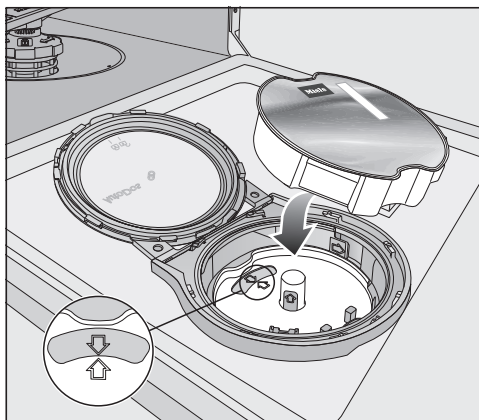
PowerDisk zamenite tek kada se prikaže obaveštenje PowerDisk prazan. AutoDos deaktivirati sa OK.



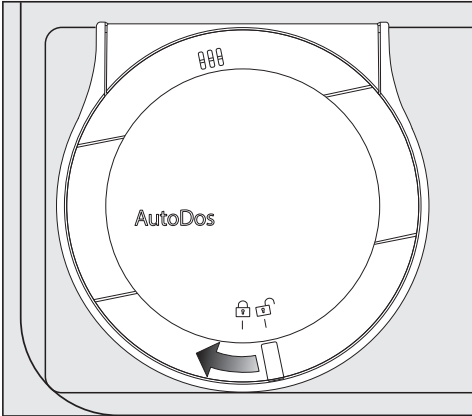
- Okrenite poklopac AutoDos-a na  i otvorite ga.

Na displeju se prikazuje obaveštenje AutoDos-pokl. otv..

- Izvadite prazan PowerDisk.





- Kada strelica u nosaču PowerDiska i strelica u prozorčiću nisu usmerene jedna ka drugoj, izvadite nosač PowerDiska (vidi poglavlje „Čišćenje i održavanje“, odeljak „Čišćenje AutoDos-a“).
- Nosač vratite tako da se strelice poklope i da nosač ravno nalegne. Pri tom uhvatite nosač PowerDiska za žute površine ručke u sredini, a ne za bočni jezičak.
- Stavite novi PowerDisk i ravnomerno ga pritisnite nadole dok ne nalegne celom površinom.



Prašasti deterdžent treba da bude suv da se ne bi zgrudvao.  
Ne sipajte tečnost u AutoDos.

Da bi se obezbedilo optimalno funkcionisanje AutoDos-a proverite AutoDos prilikom svake zamene PowerDiska i prema potrebi očistite AutoDos (vidi poglavlje „Čišćenje i održavanje“, odeljak „Čišćenje AutoDos-a“).

- Zatvorite poklopac AutoDos-a i okrećite ga dok se ručka poklopca ne nađe tačno ispod simbola .

Ukoliko se PowerDisk ne nalazi pravilno u startnoj poziciji, on se automatski rotira i aktivira se funkcija  *AutoDos*. Sačekajte dok se postupak ne završi pre nego što pokrenete program.


Poklopac AutoDos-a mora da bude zatvoren kako se ne bi oštetio AutoDos.

Uvek zatvarajte poklopac AutoDos-a pre nego što zatvorite vrata mašine za pranje sudova. U protivnom bi AutoDos mogao da se ošteti.

Nije moguće pokretanje programa ako je poklopac AutoDos-a otvoren.

# Deterdžent

## Ručno doziranje deterdženta

Dozirajte ručno deterdžent ako ste tasterom  *AutoDos* deaktivirali automatsko doziranje deterdženta.

### Doziranje deterdženta

U pregradu za deterdžent stane maksimalno 50 ml deterdženta.

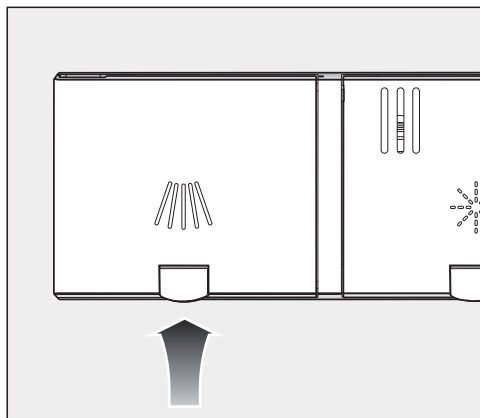
U pregradi za deterdžent postoje oznake kao pomoć pri doziranju: 20, 30, max. One pri vodoravno otvorenim vratima pokazuju približnu količinu punjenja u ml i maksimalnu visinu punjenja.


- Prilikom doziranja deterdženta pridržavajte se uputstava navedenih na ambalaži deterdženta.
- Ako nije drugačije navedeno, dozirajte jednu tabletu za pranje ili zavisno od stepena zaprljanosti posuđa 20 do 30 ml deterdženta u pregradu za deterdžent.

Ako stavite manju količinu deterdženta od preporučene, posuđe verovatno neće biti potpuno čisto.

Neke tablete ne mogu potpuno da se rastvore tokom programa *QuickPowerWash*.

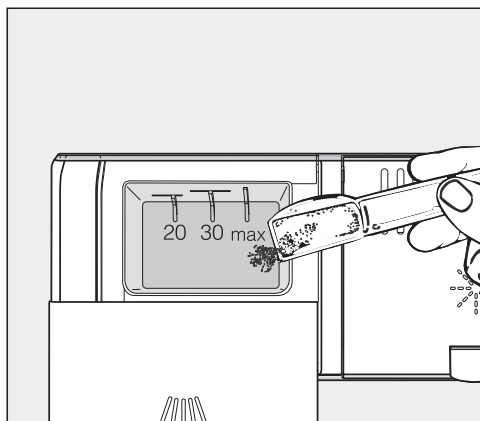
## Sipanje deterdženta



- Podignite žuti taster na poklopcu pregrade za deterdžent .

Poklopac se otvara.

Po završetku programa poklopac je takođe otvoren.



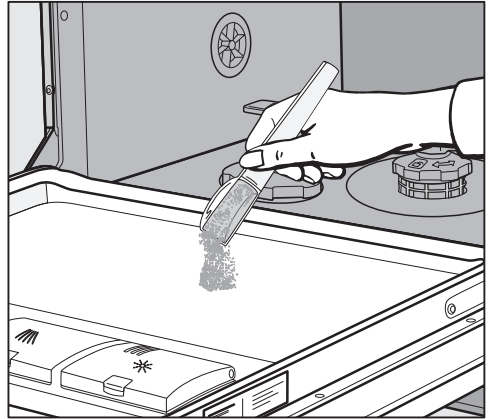
- Sipajte deterdžent u pregradu.
- Gurnite poklopac pregrade za deterdžent tako da upadne u ležište.



Poklopac pregrade za deterdžent ne sme da bude zaglavljen deterdžentom. To može da dovede do toga da se poklopac ne otvori tokom rada programa.

Ne prepunjujte pregradu za deterdžent.

- Eventualno deaktivirajte automatsko doziranje deterdženta/AutoDos.
- Zatvorite i ambalažu deterdženta. Sredstvo bi inače moglo da se zgrudva.




- Na programima sa pretpranjem (vidi poglavlje „Pregled programa“) možete dodatno da sipate manju količinu deterdženta na unutrašnji lim vrata.

# Upotreba mašine

---

## Uključivanje mašine za pranje sudova

- Proverite da li prskalice mogu slobodno da se okreću.
- Zatvorite vrata.
- Otvorite slavinu za vodu ako je zatvorena.
- Pritisnite taster .

Na displeju se kratko prikaže odabrani program i svetli odgovarajući kontrolni indikator.

Eventualno će se nakon toga na par sekundi prikazati prognoza utroška energije i vode za odabrani program.

Zatim će se na displeju prikazati predviđeno vreme trajanja odabranog programa.

Kontrolni indikator *Start* treperi.


## Biranje programa


Odaberite program zavisno od vrste posuđa i stepena zaprljanosti.

U poglavlju „**Pregled programa**“ opisani su programi i oblasti njihove upotrebe.

- Pomoću tastera za odabir programa > izaberite željeni program.

Kontrolni indikator odabranog programa svetli.

Pod  nalaze se ostali programi.

- Pomoću tastera za odabir programa > odaberite eventualno opciju .

Na displeju će se prikazati prvi program od ostalih.

- Tasterima  $\vee/\wedge$  odaberite na displeju željeni program.

Sada možete da odaberete opcije programa (vidi poglavlje „Opcije programa“).

Kada su odabrane opcije programa, svetle eventualno odgovarajući kontrolni indikatori.

## Indikator trajanja programa

Pre početka programa na displeju se prikazuje predviđeno vreme trajanja odabranog programa. Tokom rada programa prikazuje se preostalo vreme do završetka programa.

Određeni deo programa se označava simbolom:

-  Pretpranje/namakanje
-  Čišćenje
-  Međuispiranje
-  Završno ispiranje
-  Sušenje
-  Kraj

Podatak o trajanju može biti različit za isti program. To na primer zavisi od temperature ulazne vode, ciklusa regeneracije uređaja za omekšavanje vode, vrste deterdženta, količine posuđa i stepena zaprljanosti posuđa.

Kada prvi put odaberete neki program, prikazuje se vreme koje odgovara prosečnom trajanju programa za priključak za hladnu vodu.

Vremena koja su navedena u poglavlju „Pregled programa“ odgovaraju trajanju programa sa normalnim punjenjem i normalnim temperaturama.

Tokom svakog izvršavanja programa kontrolni sistem koriguje trajanje programa u skladu sa temperaturom ulazne vode i količinom posuđa.


## Pokretanje programa

- Pritisnite taster *Start*.  
Prethodno eventualno potvrdite obaveštenja prikazana na displeju sa *OK*.

Program se pokreće.

Kontrolni indikator *Start* svetli.

Za vreme trajanja programa možete pomoću *OK* da pogledate naziv tekućeg programa.


 **Opasnost od opekotina usled vruće vode.**

Tokom rada voda u mašini za pranje sudova može da bude vruća.

Zato veoma pažljivo otvarajte vrata tokom rada mašine.

# Upotreba mašine

## Završetak programa

Program je završen kada se na displeju prikaže poruka  Kraj.

Ako je uključena funkcija „AutoOpen“, na nekim programima vrata se automatski malo otvore (vidi poglavlje „Podešavanje“, odeljak „AutoOpen“). Time se pospešuje sušenje.

Kada je uključena funkcija za programiranje *Potrošnja*, možete sada da odaberete prikaz stvarne potrošnje energije i vode tokom programa koji se upravo završio (vidi poglavlje „Ekološko pranje sudova“, odeljak „Prikaz potrošnje EcoFeedback“).

Ventilator za sušenje eventualno radi još par minuta nakon završetka programa.



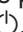
Oštećenja usled vodene pare.

Para bi mogla da ošteti osetljive ivice radne ploče ako po završetku programa otvorite vrata mašine a ventilator više ne radi.

Ako ste isključili funkciju automatskog otvaranja vrata (vidi poglavlje „Podešavanja“, odeljak „AutoOpen“) a nakon završetka programa ipak želite da otvorite vrata, onda otvorite vrata u potpunosti.


## Upravljanje potrošnjom energije

Mašina za pranje sudova se sama isključuje 10 minuta nakon poslednjeg pritiskanja tastera ili završetka programa radi uštede energije.

Mašinu za pranje sudova možete ponovo da uključite pomoću tastera .


Tokom trajanja programa ili ukoliko postoji greška, mašina za pranje sudova se ne isključuje samostalno.

## Isključivanje mašine za pranje sudova

- Mašinu za pranje sudova možete u svakom trenutku da isključite pritiskom na taster .
- Potvrdite upit Isključiti uređaj sa OK.

Ukoliko isključite mašinu za pranje sudova u toku rada programa, program će biti prekinut.

Na ovaj način možete da prekinete i tajmer koji odbrojava.

 Oštećenja zbog vode koja curi. Curenje vode može da prouzrokuje oštećenja.

Za svaki slučaj zavrnite slavinu za vodu ukoliko će mašina za pranje sudova duže vreme ostati bez nadzora, npr. tokom godišnjeg odmora.

## Vađenje posuđa iz mašine

Vruće posuđe je osetljivo na udarce. Zato ostavite posuđe da se nakon isključivanja dobro ohladi u mašini da biste mogli lako da ga uhvatite rukama.


Ako nakon isključivanja širom otvorite vrata, posuđe će se brže hladiti.

- Izvadite posuđe prvo iz donje korpe, zatim iz gornje korpe i na kraju iz 3D-MultiFlex fioke (ako postoji). Na taj način sprečavate kapanje vode sa gornje korpe ili 3D-MultiFlex fioke na posuđe u donjoj korpi.

# Upotreba mašine

## Prekidanje programa

Program se prekida čim otvorite vrata. Kada ponovo zatvorite vrata, program se posle nekoliko sekundi nastavlja od mesta na kom je prekinut.

 Opasnost od opekotina usled vruće vode.

Tokom rada voda u mašini za pranje sudova može da bude vruća.

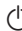
Zato veoma pažljivo otvarajte vrata tokom rada mašine.

## Prekidanje ili menjanje programa

Ako se prekine program, mogu da izostanu važne faze programa.


Prekinite program samo u prvim minutima rada programa.

Ako je program već pokrenut, možete da ga prekinete na sledeći način:

- Isključite mašinu za pranje sudova uz pomoć tastera .

- Potvrdite pitanje Isključiti uređaj sa OK.

Ako želite da odaberete drugi program:

- Ponovo uključite mašinu za pranje sudova pomoću tastera .

- Ako manuelno dozirate deterdžent, proverite da li je pregrada za deterdžent još zatvorena.

Ako je poklopac pregrade za deterdžent već otvoren, sipajte ponovo deterdžent i zatvorite poklopac.

- Odaberite željeni program i pokrenite ga.


## Tajmer

Možete da podesite vreme početka programa. U tu svrhu možete odložiti pokretanje programa za period od 30 minuta do 24 sata.

Kod odloženog početka rada za period između 30 minuta i 3 vreme se podešava u intervalima od 30 minuta, a za duži period u intervalima od sat vremena.

Ako se manuelno dozira, deterdžent može da se zgrudva u vlažnoj pregradi i zatim se neće potpuno isprati. Kada koristite tajmer, vodite računa da posuda za deterdžent bude suva prilikom sipanja deterdženta. Prema potrebi obrišite prethodno pregradu za deterdžent.


Ne koristite tečne deterdžente. Deterdžent bi mogao da iscuri iz pregrade.

 Opasnost po zdravlje usled deterdženta.


Da deca ne bi dolazila u kontakt sa deterdžentom:


Sipajte deterdžent **tek neposredno pre** pokretanja programa, pre aktiviranja tajmera. Obezbedite vrata zaštitom za decu.

## Aktiviranje tajmera

- Uključite mašinu za pranje sudova uz pomoć tastera .

Kontrolni indikator *Start* treperi.

- Odaberite željeni program.
- Pritisnite taster  *Tajmer*.

Na displeju se prikazuje poslednje podešeno vreme „Start za“. Kontrolni indikator  *Tajmer* svetli.

- Pomoću tastera  $\vee/\wedge$  podesite željeno vreme nakon kojeg treba automatski pokrenuti program.

Kada držite pritisnut taster  $\vee$  ili  $\wedge$ , automatski teče vreme dalje.


- Potvrdite sa *OK*.

Kontrolni indikator *Start* svetli.


## Opcije

---

Po aktiviranju tajmera, posle nekoliko minuta se isključuju svi indikatori radi uštede energije.

Da biste ponovo uključili indikaciju displeja na par minuta, pritisnite taster .



Vreme do početka programa se odbrojava unazad: preko 10 sati u koracima od sat vremena, a ispod 10 sati u minutima.

Nakon isteka podešenog vremena odabrani program se automatski pokreće. Na displeju se prikazuje preostalo vreme, a kontrolni indikator  *Tajmer* se gasi.

### **Pokretanje programa pre isteka vremena na tajmeru:**

Program možete da pokrenete iako još nije isteklo vreme na tajmeru.

Postupite na sledeći način:



- Isključite mašinu za pranje sudova uz pomoć tastera .
- Ponovo uključite mašinu za pranje sudova pomoću tastera .
- Odaberite po potrebi željeni program.
- Pritisnite taster *Start*.

Program se pokreće. Kontrolni indikator *Start* svetli.




## Aktiviranje daljinskog starta


Vašu mašinu za pranje sudova možete daljinski da pokrenete preko aplikacije Miele. U tu svrhu prvo morate da instalirate aplikaciju na mobilnom uređaju, da povežete Vašu mašinu za pranje sudova na WLAN mrežu (vidi poglavlje „Podešavanja“, odeljak „Miele@home“) i eventualno da uključite opciju Daljinsko upravljanje (vidi poglavlje „Podešavanja“, odeljak „Daljinsko upravljanje“).

- Uključite mašinu za pranje sudova uz pomoć tastera .
- Izaberite   *dodatni programi/podešavanja*.
- Odaberite stavku menija MobileStart.
- Potvrdite sa *OK*.
- Odaberite željeno podešavanje.
- Potvrdite sa *OK*.

Na displeju se prikazuje poruka MobileStart aktivan.

- Isključite mašinu za pranje sudova uz pomoć tastera .

Sada možete pomoću aplikacije Miele da pokrenete mašinu za pranje sudova na daljinu.

Opcija „Daljinsko pokretanje“ ostaje aktivna sve dok je ponovo ne deaktivirate preko menija   *dodatni programi/podešavanja*. Opcija ostaje aktivna i kada u međuvremenu isključite i ponovo uključite mašinu za pranje sudova.

I kada nije aktivna opcija „daljinsko pokretanje“, u aplikaciji Miele možete da vidite status svoje mašine za pranje sudova i izvršite podešavanja.




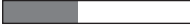























Kada pokrenete program pomoću tastera *Start* na mašini za pranje sudova, automatski se aktivira opcija „Daljinsko pokretanje“ za vreme trajanja programa.

# Vodič za odabir programa

Posuđe	Ostaci hrane	Karakteristike programa
posuđe osetljivo na temperature, staklo i plastika	malo osušeni ostaci hrane uobičajeni za domaćinstvo	tok programa sa negom čaša
mešovito posuđe	svi ostaci hrane uobičajeni za domaćinstvo	varijabilni tok, upravljani senzorom
	malo osušeni ostaci hrane uobičajeni za domaćinstvo	Kratki program manje od jednog sata
	normalno osušeni ostaci hrane, uobičajeni za domaćinstvo	tok programa uz štednju vode i energije
lonci, tiganji, neosetljivi porcelan i pribor za jelo	jako osušeni, zapečeni, jako zalepljeni ostaci hrane koji sadrže skrob ili belančevine <sup>1</sup>	maksimalni učinak pranja
<hr/>		
bez posuđa	Ostaci soli nakon sipanja soli	Uklanjanje ostataka soli

<sup>1</sup> Ostaci hrane koji sadrže skrob mogu da nastanu npr. zbog krompira, testenine ili pirinča. Ostaci hrane koji sadrže belančevine mogu da nastanu zbog pečenog mesa ili ribe.

# Vodič za odabir programa

Program <sup>2</sup>	Prognoza potrošnje <sup>3</sup>
 <b>Nežni program 45°C</b> 	Potrošnja energije  Potrošnja vode  Trajanje programa 
 <b>Auto 45–65°C</b> 	Potrošnja energije  Potrošnja vode  Trajanje programa 
 <b>QuickPowerWash 65°C</b> 	Potrošnja energije  Potrošnja vode  Trajanje programa 
 <b>ECO</b>	Potrošnja energije  Potrošnja vode  Trajanje programa 
 <b>Intenzivni program 75°C</b> 	Potrošnja energije  Potrošnja vode  Trajanje programa 
-----	
 <b>QuickPowerWash 65°C</b>  <b>+ Express</b> 	Trajanje programa 13 minuta, bez zagrevanja, isključivo za ispiranje soli.

<sup>2</sup> Programi se mogu kombinovati sa opcijama programa „Express program“ ili „IntenseZone“ (ako postoji) (vidi poglavlje „Opcije programa“).  
 Pored toga, možete birati funkcije „Ekstra čisto“, „Ekstra suvo“ i „2. međuspiranje“ (ako postoji) (vidi poglavlje „Podešavanja“).

<sup>3</sup> Predviđene vrednosti mogu da se izmene pomoću odabranih podešavanja, opcija programa ili uslova korišćenja.

## Pregled programa

Program	Tok programa				
	Prepranje	Pranje °C	Međuispiranje	Završno ispi- ranje °C	Sušenje/ AutoOpen
ECO <sup>1</sup>	-	51	✓	42	✓/✓
Auto 45–65°C	Varijabilni tok programa, senzorski upravljano podešavanje prema količini posuđa i količini ostataka hrane				
	po potrebi	45–65	✓	55–70	✓/✓
Intenzivni program 75°C	✓	75	✓	55–70	✓/✓
QuickPowerWash 65°C	-	65	✓	60	✓/✓
Nežno 45°C	✓	45	✓	55–70	✓/✓
PowerWash 60°C	✓	60	✓	55–70	✓/✓
Ekstra tiho 55°C	-	55	✓	55–70	✓/✓
Održavanje uređaja	-	75	✓✓	70	✓/✓

<sup>1</sup> Ovaj program je, u pogledu kombinovane potrošnje energije i vode, najefikasniji za pranje normalno zaprljanog posuđa.

## Pregled programa

Potrošnja <sup>2</sup>				
Električna energija		Voda	Vreme	
Hladna voda 15°C kWh	Topla voda 60°C kWh	Litar	Hladna voda 15°C h:min.	Topla voda 60°C h:min.
0,64/0,63 <sup>3</sup>	0,40/0,39 <sup>3</sup>	8,4	3:19/3:19	3:05
0,75–1,05 <sup>4,5</sup>	0,55–0,75 <sup>4,5</sup>	6,0–13,0 <sup>4,5</sup>	2:02–3:07	1:54–2:51
1,30	0,85	13,5	3:10	2:48
1,10	0,75	10,5	0:58	0:58
0,85	0,45	13,0	2:38	2:23
1,05	0,60	13,0	2:33	2:20
0,95	0,70	9,0	3:59	3:50
1,70	1,10	19,0	2:05	1:48

<sup>2</sup> Navedene vrednosti za program *ECO* utvrđene su u standardizovanim uslovima ispitivanja. Navedene vrednosti za ostale programe utvrđene su u uporedivim uslovima ispitivanja.

U praksi, na osnovu odabranih podešavanja, opcija programa ili uslova korišćenja može doći do odstupanja u pogledu vrednosti.

<sup>3</sup> Mašina za pranje sudova sa fiokom za pribor za jelo/korpom za pribor za jelo

<sup>4</sup> Minimalna vrednost: delimična popunjenost malo zaprljanim posuđem

<sup>5</sup> Maksimalna vrednost: kompletna popunjenost vrlo zaprljanim posuđem

# Pregled programa

---

## Ostali programi

### **PowerWash 60 °C**

Program za pranje raznog posuđa sa svim ostacima hrane uobičajenim za domaćinstvo.

### **Ekstra tiho 55 °C**

Vrlo tih program produženog trajanja. Program je predviđen za pranje raznog posuđa sa blago skorenim ostacima hrane uobičajenim za domaćinstvo.


## **Održavanje uređaja**

Unutrašnjost mašine se u znatnoj meri čisti samostalno. Ukoliko ipak dođe do taloženja ostataka hrane ili naslaga, koristite za čišćenje program Čišćenje mašine. Pri tom u mašini ne sme da bude sudova. Program je podešen za čišćenje unutrašnjosti mašine proizvodima za održavanje (sredstvo za čišćenje mašine, sredstvo za održavanje mašine) -(vidi poglavlje „Pribor koji se posebno kupuje“, odeljak „Održavanje uređaja“). Obratite pri tom pažnju na uputstvo koje se nalazi na pakovanju sredstva za čišćenje. Prilikom korišćenja sredstava za negu ne sme da se sipa deterdžent. Zato je za ovaj program deaktiviran program automatskog doziranja (ako postoji).

## Biranje opcije programa

Programe možete da prilagodite pomoću opcija programa.

U tu svrhu, pre starta programa možete da odaberete ili odbacite opcije programa.

- Uključite mašinu za pranje sudova uz pomoć tastera .

Kontrolni indikator *Start* treperi.

- Ako želite, odaberite neki drugi program.
- Pritisnite taster željene opcije programa.


Kontrolni indikator odgovarajućeg tastera svetli ukoliko ova opcija programa stoji na raspolaganju za odabrani program.

Ukoliko se odabrani program ne može kombinovati sa tom opcijom programa, na displeju će se pojaviti odgovarajuće obaveštenje.

- U tom slučaju potvrdite ovo obaveštenje sa *OK*.
- Pokrenite program pomoću tastera *Start*.


Odabrana opcija programa ostaje aktivna za odgovarajući program dok ponovo ne promenite podešavanje (osim na programu *ECO*).


## Express

Opcija programa  *Express* utiče na skraćivanje trajanja programa.

Da bi se postigao optimalan učinak pranja, povećava se temperatura a time i potrošnja energije.


Skraćivanje trajanja programa se razlikuje zavisno od odabranog programa.

Odabir opcije programa  *Express* ima eventualno prednost nad drugim odabranim opcijama.

U kombinaciji sa programom *QuickPowerWash* opcija programa  *Express* aktivira ciklus pranja isključivo za uklanjanje slane vode koja se prelila prilikom punjenja pregrade za so.

## Čišćenje i održavanje

Redovno (otprilike svakih 4-6 meseci) proveravajte ukupno stanje Vaše mašine za pranje sudova. To pomaže da se izbegnu smetnje pre nego što nastupe.

 Oštećenja usled neadekvatnih sredstava za čišćenje.


Sve površine su osetljive na ogrebotine. Sve površine mogu da se oboje ili promene ukoliko dođu u dodir sa neodgovarajućim sredstvima za čišćenje.

Koristite samo pogodna sredstva za čišćenje odgovarajuće površine.

### Čišćenje unutrašnjosti mašine

Unutrašnjost mašine se uglavnom čisti samostalno ukoliko uvek koristite odgovarajuću količinu deterdženta.

Ukoliko najčešće koristite programe pranja posuđa na niskim temperaturama (< 50 °C) postoji opasnost od stvaranja klica i mirisa u unutrašnjosti mašine. Da biste očistili unutrašnjost mašine i sprečili stvaranje neprijatnih mirisa, pustite jednom mesečno da radi program *Intensiv 75 °C*.

Ako se uprkos tome natalože npr. kamenac ili masnoće, za čišćenje koristite program Čišćenje mašine (vidi poglavlje „Pregled programa“, odeljak „ dodatni programi“) sa sredstvom za čišćenje mašine (vidi poglavlje „Pribor koji se posebno kupuje“, odeljak „Održavanje uređaja“). Pri tom se pridržavajte uputstava na ambalaži sredstva za čišćenje.

Miele sredstva za čišćenje i održavanje možete nabaviti preko Miele servisa ili Miele e-shop-a.

- Čistite redovno filtere u unutrašnjosti mašine.



## Higijenski ciklus

Ukoliko najčešće koristite programe pranja posuđa na niskim temperatura-  
ma, postoji opasnost od stvaranja klica i  
mirisa u unutrašnjosti mašine. Nakon vi-  
še korišćenja programa sa nižom tem-  
peraturom trebalo bi da redovno pokre-  
ćete program sa višom temperaturom.  
Na taj način se izbegava stvaranje na-  
slaga i mirisa.

Možete da uključite ili isključite obave-  
štenje sa informacijama o higijeni (vidi  
poglavlje „Podešavanja“, odeljak „Higi-  
jenski ciklus“).

Ako isključite ovo obaveštenje, pustite  
jednom mesečno da radi program *In-  
tensiv 75°C* da bi se očistila unutra-  
šnjost mašine i sprečilo stvaranje nepri-  
jatnih mirisa.

## Čišćenje zaptivke na vratima i vrata

Mlaz prskalice ne doseže do zaptivki na  
vratima ni do bočnih stranica vrata ma-  
šine za pranje sudova i ne čisti ih. Zato  
na tim mestima može da se stvori buđ.

- Zaptivke na vratima brišite redovno  
vlažnom krpom da biste uklonili  
ostatke hrane.
- Obrisite prosute ostatke hrane i napi-  
taka sa bočnih strana vrata mašine za  
pranje sudova.

## Čišćenje komandne ploče

- Komandnu ploču čistite **samo** vla-  
žnom krpom.

# Čišćenje i održavanje

## Čišćenje prednje strane uređaja

 Oštećenja usled prljavštine.

Ako nečistoće deluju duže, pod određenim okolnostima neće više moći da se uklone, a površine mogu da se oboje ili promene.

Najbolje je da odmah uklonite nečistoće.

- Očistite prednju stranu uređaja čistom suđerastom krpom, deterđentom za pranje sudova i toplom vodom. Zatim obrišite prednju stranu mekom krpom.

Za čišćenje možete da koristite i čistu, vlažnu krpnu od mikrovlakana bez sredstva za čišćenje.

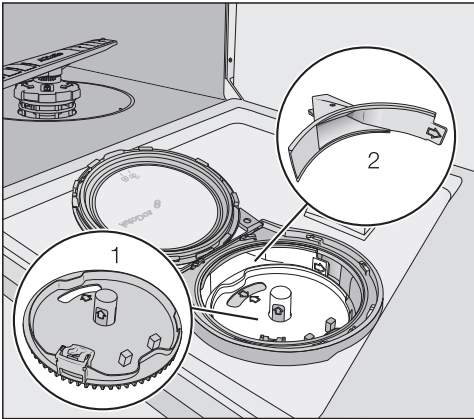
**Da biste izbegli oštećenja površina, prilikom čišćenja nemojte da koristite sledeće:**

- sredstva za čišćenje koja sadrže sodu, amonijak, kiseline ili hlor,
- sredstva za čišćenje koja rastvaraju kamenac,
- abrazivna sredstva, npr. prašak i kremu za ribanje, kamen za čišćenje,
- sredstva za čišćenje koja sadrže rastvarače,
- sredstva za čišćenje plemenitog čelika,
- sredstva za čišćenje mašine za pranje sudova,
- sredstva za čišćenje rerni,
- sredstva za čišćenje stakla,
- grube četke i suđere za ribanje (npr. suđere za pranje lonaca), ili korišćene suđere koji još sadrže ostatke sredstava za ribanje,
- magične suđere,
- oštre metalne strugače,
- čeličnu vunu,
- uređaje za čišćenje parom.

## Čišćenje AutoDos-a


Kada se prikaže obaveštenje Čišć. sist. AutoDos, proverite čistoću ulivnog kanala i očistite ga po potrebi, npr. ostatke praška. To pomaže da se spreče funkcionalne greške AutoDos-a.

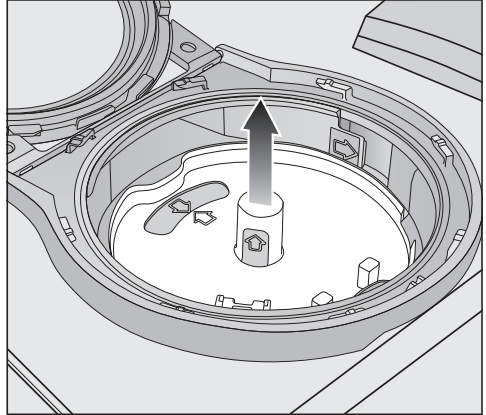
Da bi se obezbedilo optimalno funkcionisanje AutoDos-a proverite AutoDos prilikom svake zamene PowerDiska i prema potrebi očistite AutoDos.



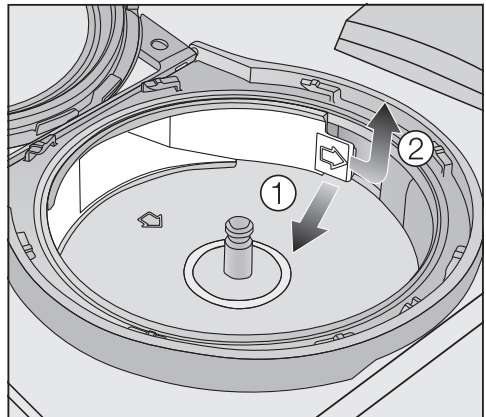
1 Nosaç PowerDisk-a

2 Ulivni kanal za doziranje deterdženta iz PowerDisk-a u unutrašnjost mašine

- Okrenite poklopac AutoDos-a na  i otvorite ga.
- Prema potrebi izvadite prazan PowerDisk.



- Uхватite nosaç PowerDisk-a za žute površine za hvatanje i izvucite ga napolje. Pri tom ne vucite za bočni jezičak.



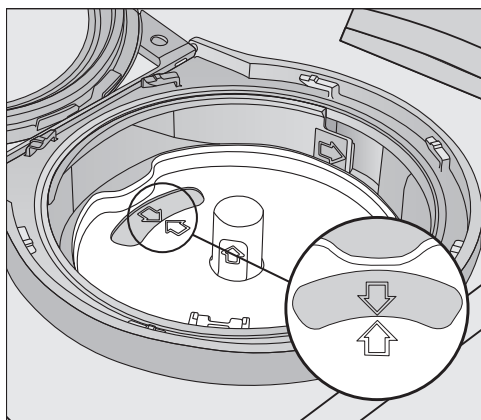
- Odbravite ulivni kanal na jezičku (strelica) ① i izvucite ga napolje ②.

## Čišćenje i održavanje

- Očistite ulivni kanal vodom i eventualno mekom četkom.

Vodite računa da prilikom čišćenja ne dospe voda u unutrašnjost AutoDos-a.


- Dobro osušite ulivni kanal kako se praškasti deterdžent ne bi zgrudvao.
- Stavite ponovo ulivni kanal tako da jezičak upadne u ležište.



- Nosač PowerDiska postavite tako da se strelice u nosaču PowerDisk-a i u prozorčiću poklopa. Nosač mora ravno da nalegne.

Poklopac AutoDos-a mora dobro da zaptiva kako se praškasti deterdžent ne bi zgrudvao.

Vodite računa da sve zaptivke budu čiste.

- Stavite PowerDisk.
- Zatvorite poklopac AutoDos-a i okrećite ga dok se ručka poklopca ne nađe tačno ispod simbola  (vidi poglavlje „Deterdžent“, odeljak „Stavljanje PowerDisk-a“).

Redovno proveravajte da li su mlaznice na donjoj prskalici zapušene kako bi se obezbedilo potpuno ispiranje ispusta za deterdžent AutoDos-a (vidi poglavlje „Čišćenje i održavanje“, odeljak „Čišćenje prskalica“).

## Čišćenje prskalica

Ostaci hrane mogu da se natalože na mlaznicama i ležajima prskalica. Zbog toga treba redovno (otprilike svaka 2–4 meseca) da kontrolišete prskalice.

Ne perite bez prskalica.

⚠ Oštećenja usled nečistoća u cirkulacionom sistemu.

Bez filtera nečistoće dospevaju u cirkulacioni sistem i mogu da ga zapuše.

Ne perite sudove bez donje prskalice i filtera.

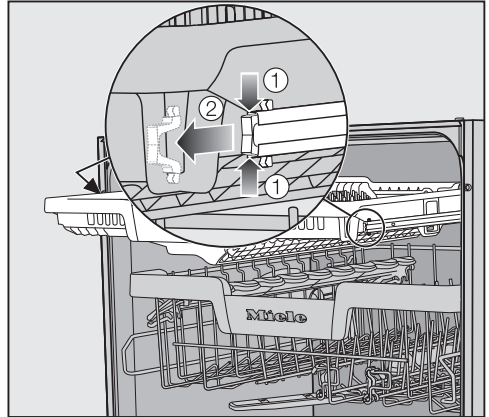
Vodite računa da prilikom čišćenja filtera i prskalica tvrdi delovi nečistoće ne dospeju u cirkulacioni sistem.

- Isključite mašinu za pranje sudova.

## Izvlačenje fiokje za pribor za jelo (ako je ugrađena)

Prvo izvucite fiokju za pribor za jelo (ako je ugrađena), da biste mogli da skinete gornju prskalicu.

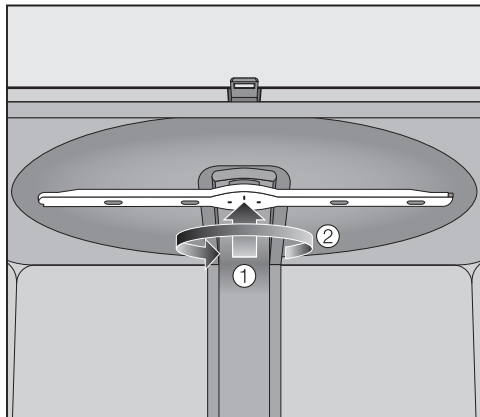
- Izvucite fiokju za pribor za jelo.



- Pritisnite sigurnosne kopče šina na obe strane fiokje za pribor za jelo ① i izvadite sigurnosne kopče ②.
- Potpuno izvadite fiokju za pribor za jelo.

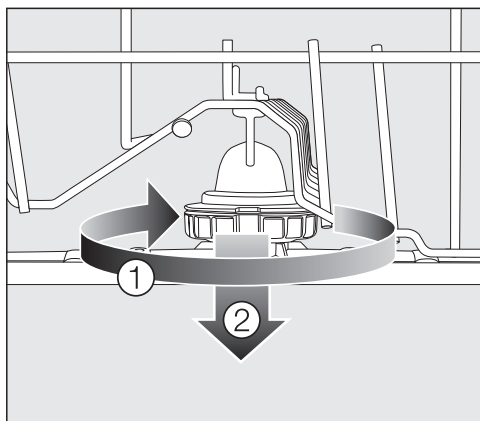
# Čišćenje i održavanje

## Skidanje gornje prskalice



- Pritisnite gornju prskalicu nagore ① da bi unutrašnje ozubljenje upalo u ležište i odvrnite je suprotno smeru kretanja kazaljke na satu ②.

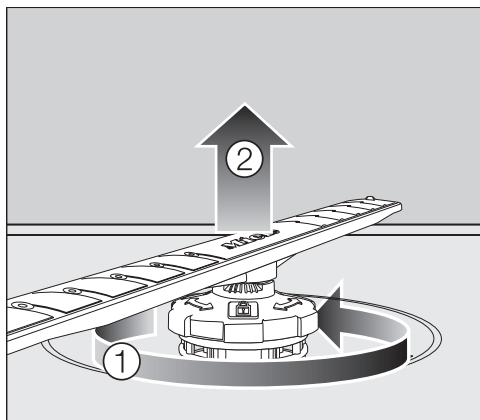
## Skidanje srednje prskalice



- Okrenite navoj srednje prskalice u smeru kretanja kazaljke na satu ① i skinite prskalicu ②.

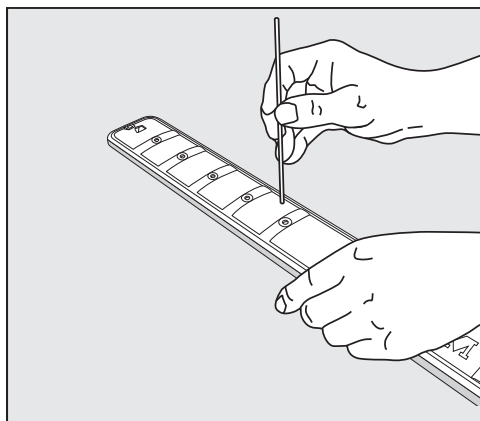
## Vađenje donje prskalice

- Izvucite donju korpu.



- Okrenite navoj donje prskalice u suprotnom smeru kretanja kazaljke na satu ① i izvucite prskalicu nagore ②.

## Čišćenje prskalice

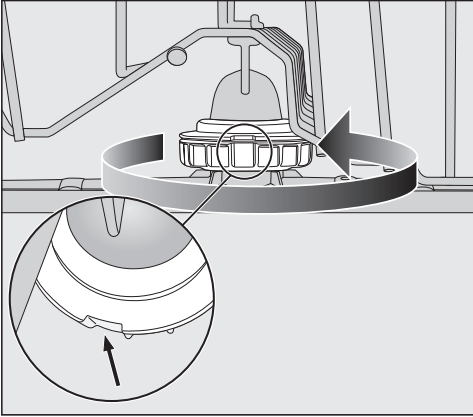


- Ostatke hrane koji su se nakupili u mlaznicama utisnite šiljatim predmetom u prskalicu.
- Dobro isperite prskalicu pod mlazom vode.

## Postavljanje gornje prskalice

- Ponovo postavite gornju prskalicu i pritegnite je rukom.

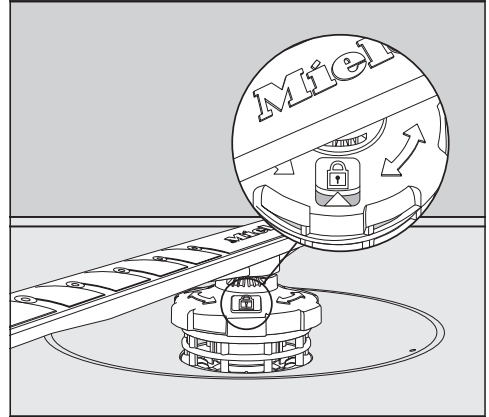
## Postavljanje srednje prskalice





- Ponovo postavite srednju prskalicu i okrenite navoj u suprotnom smeru kretanja kazaljke na satu dok ne ulegne u mesto. Vodite računa da se otvori u bravi nalaze jedan iznad drugog.

## Postavljanje donje prskalice

- Ponovo postavite donju prskalicu i vodite računa da kombinacija filtera ravno nalegne na dno unutrašnjosti mašine.



- Okrenite navoj donje prskalice u smeru kretanja kazaljke na satu dok se strelica na kontrolnom staklu ne poklopi sa simbolom brave .
- Proverite da li prskalice mogu slobodno da se okreću.

 Oštećenja usled nečistoća u cirkulacionom sistemu.

Donjom prskalicom se pričvršćuje kombinacija filtera. Bez filtera grubi delovi nečistoće mogu da dospeju u cirkulacioni sistem i da ga zapuše.

Ne perite sudove bez donje prskalice i filtera.


## Postavljanje fiok za pribor za jelo (ako je ugrađena)

- Ponovo gurnite fioku za pribor za jelo na šine.
- Ponovo postavite sigurnosne kopče u šine sa obe strane fiok za pribor za jelo.

# Čišćenje i održavanje

## Kontrola filtera u unutrašnjosti mašine

Kombinacija filtera na dnu unutrašnjosti mašine zadržava grube delove nečistoće iz vode za pranje. Na taj način delovi nečistoće ne mogu da dospeju u cirkulacioni sistem koji bi ih prskalicama ponovo raspršio po unutrašnjosti mašine.

 Oštećenja usled nečistoća u cirkulacionom sistemu.

Bez filtera nečistoće dospevaju u cirkulacioni sistem i mogu da ga zapuše.

Ne perite sudove bez donje prskalice i filtera.

Vodite računa da prilikom čišćenja filtera tvrdi delovi nečistoće ne dospeju u cirkulacioni sistem.

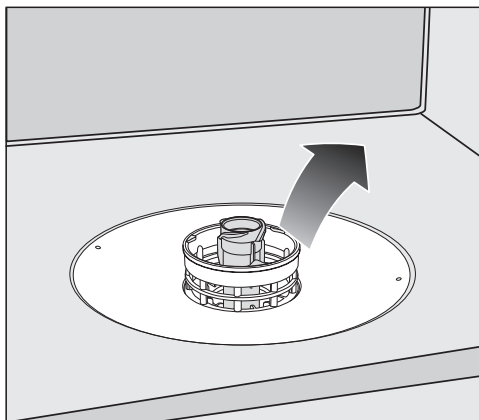
Tokom vremena filteri mogu da se zapuše zbog delova nečistoće. Taj period zavisi od načina upotrebe u Vašem domaćinstvu.

Na displeju se uvek nakon 50 tokova programa prikazuje obaveštenje Proverite filtere.

- Prekontrolišite kombinaciju filtera.
- Po potrebi očistite kombinaciju filtera.
- Potom potvrdite obaveštenje sa OK.

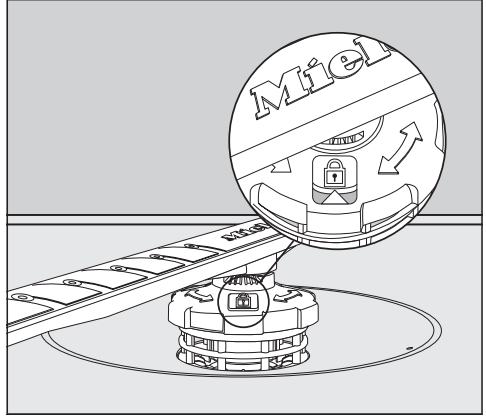
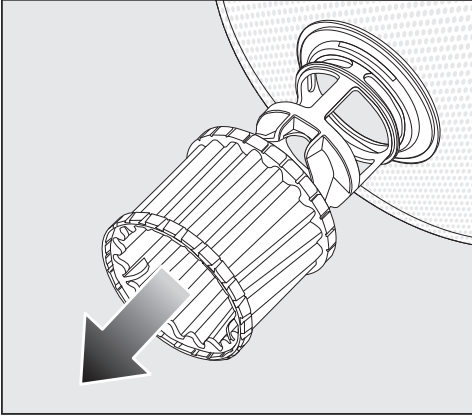
## Čišćenje filtera

- Isključite mašinu za pranje sudova.
- Izvadite donju prskalicu (vidi poglavlje „Čišćenje i održavanje“, održavanje „Čišćenje prskalice“).
- Pre nego što izvadite kombinaciju filtera uklonite grube delove nečistoće kako oni ne bi dospeli u cirkulacioni.





- Izvadite kombinaciju filtera.





- Radi čišćenja unutrašnje strane filtera skinite mikro filter povlačeći plastični prsten sa kombinacije filtera nadole.
- Očistite sve delove pod mlazom vode. Za čišćenje možete da koristite četku za pranje sudova.
- Stavite mikro filter ponovo na kombinaciju filtera.
- Postavite filtere tako da ravno naležu na dno unutrašnjosti mašine.
- Donju prskalicu s navojem postavite ponovo na kombinaciju filtera.

- Okrenite navoj u smeru kretanja kazaljke na satu dok se strelica ne poklopi sa simbolom brave .

 Oštećenja usled nečistoća u cirkulacionom sistemu.

Donjom prskalicom se pričvršćuje kombinacija filtera. Bez filtera grubi delovi nečistoće mogu da dospeju u cirkulacioni sistem i da ga zapuše.

Ne perite sudove bez donje prskalice i filtera.

# Čišćenje i održavanje

## Čišćenje filtera u dovodu vode

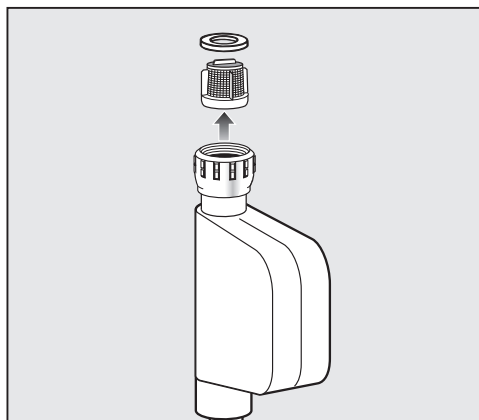
Radi zaštite ventila za dovod vode u navoju je ugrađen filter. Ako je filter zaprljan, u mašinu ulazi premalo vode za pranje.

⚠ Opasnost od strujnog udara usled mrežnog napona.

Plastično kućište priključka za vodu sadrži električni ventil.

Ne uranjajte kućište u tečnost.

- Odvojite mašinu za pranje sudova od električne mreže. Isključite mašinu i zatim izvucite utikač iz utičnice.
- Zatvorite slavinu za vodu.
- Otvorite dovodni ventil za vodu.



- Izvadite zaptivnu podlošku iz navoja.
- Kombinovanim ili šiljatim kleštima uhvatite prečku plastičnog filtera i izvucite filter.
- Očistite filter pod mlazom vode.
- Ponovna ugradnja se vrši obrnutim redosledom.

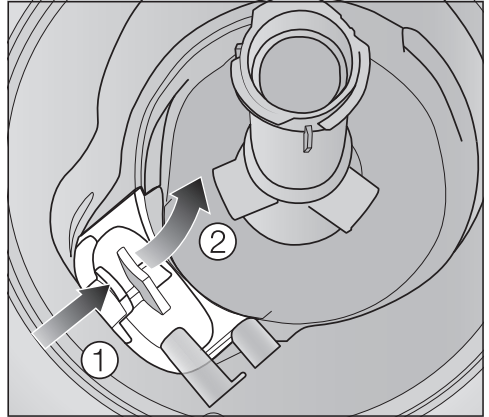
Čvrsto zavrnite navoj na slavinu za vodu. Polako otvorite slavinu za vodu. Ukoliko curi voda, zategnite navoj.

Filter za zaštitu od prljavštine **morate** nakon čišćenja ponovo da montirate.

### Čišćenje odvodne pumpe

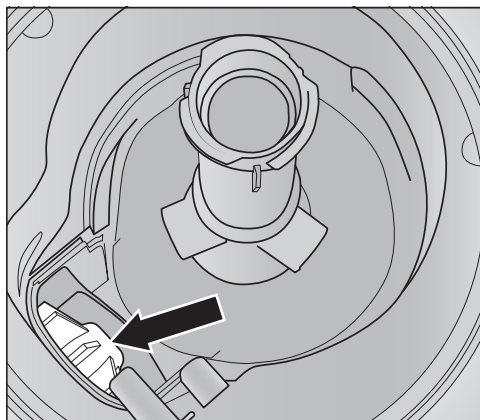
Ako po završetku programa i dalje ima vode u unutrašnjosti mašine, voda nije ispumpana. Moguće da su strana tela blokirala odvodnu pumpu i nepovratni ventil. Ta strana tela možete lako da odstranite.

- Odvojite mašinu za pranje sudova od električne mreže. Isključite mašinu i zatim izvucite utikač iz utičnice.
- Iz unutrašnjosti mašine izvadite filtere (vidi poglavlja „Čišćenje i održavanje“, odeljak „Čišćenje filtera“).
- Izvadite vodu iz unutrašnjosti mašine pomoću manje posude.



- Pritisnite bravicu poklopca odvodne pumpe ka unutra ①.
- Preklopite poklopac prema unutra dok ne bude mogao da se izvadi ②.
- Dobro isperite poklopac pod mlazom vode i uklonite sva strana tela.

## Čišćenje i održavanje



Ispod poklopca se nalazi odvodna pumpa (strelica).

**!** Opasnost od povređivanja komadićima stakla.

Komadići stakla su odvodnoj pumpi posebno teško vidljivi.

Pažljivo čistite odvodnu pumpu.

- Pažljivo uklonite sva strana tela iz odvodne pumpe. Radi kontrole okrenite rukom rotor odvodne pumpe. Rotor se pri tom okreće teško.
- Ponovo postavite poklopac vertikalno odozgo.

Obavezno postavite bravicu u ležište.


**!** Oštećenja usled nepravilnog čišćenja.

Delovi su osetljivi i mogu da se oštete prilikom čišćenja.





Pažljivo čistite odvodnu pumpu.

Većinu smetnji i grešaka, koje mogu da se pojave tokom svakodnevnog rada uređaja, možete da otklonite sami. U mnogim slučajevima ćete uštedeti vreme i novac, jer ne morate da zovete servisnu službu.

Sledeće tabele treba da Vam pomognu da otkrijete uzrok neke smetnje ili greške i da otklonite kvar.




Navedene su samo greške koje ćete verovatno moći sami da otklonite. Sve ostale greške su sažete pod  Greška FXX.

## Tehničke smetnje


Problem	Uzrok i otklanjanje
<b>Displej ostaje ugašen i kontrolni indikator <i>Start</i> ne treperi nakon što je mašina za pranje sudova uključena pomoću tastera .</b>	Utikač nije stavljen u utičnicu. ■ Utaknite mrežni utikač u utičnicu.
	Osigurač je iskočio. ■ Aktivirajte osigurač (za minimalnu jačinu osigurača videti natpisnu pločicu). ■ Ako osigurač ponovo iskoči, pozovite Miele servis.
<b>Taster  ne reaguje ili reaguje tek nakon višestrukog pritiskanja.</b>	Upravljanje energijom: Vrata su otvorena ili zatvorena neposredno pre pritiska na taster  . Time je mašina za pranje sudova već uključena. Elektronici je potrebno nekoliko sekundi da bi bila spremna za rad. ■ Sačekajte nekoliko sekundi nakon što ste otvorili ili zatvorili vrata. ■ Zatim pritisnite taster  .
<b>Mašina za pranje sudova prekida pranje.</b>	Osigurač je iskočio. ■ Aktivirajte osigurač (min. jačinu osigurača vidi na natpisnoj pločici). ■ Ako osigurač ponovo iskoči, pozovite Miele servis.

# Šta treba uraditi ako ...

## Prijave greške




Problem	Uzrok i otklanjanje
<b>Na displeju se prikazuje jedna od sledećih grešaka:</b>	Pre otklanjanja smetnje uradite sledeće: <ul style="list-style-type: none"><li>■ Isključite mašinu za pranje sudova.</li></ul>
 Greška FXX	Eventualno je došlo do tehničke smetnje. <ul style="list-style-type: none"><li>■ Posle nekoliko sekundi ponovo uključite mašinu za pranje sudova.</li><li>■ Ponovno pokrenite željeni program.</li></ul> Ako se ponovo prikaže obaveštenje da postoji greška, radi se o tehničkoj smetnji. <ul style="list-style-type: none"><li>■ Isključite mašinu za pranje sudova.</li><li>■ Zatvorite slavinu za vodu.</li><li>■ Pozovite Miele servis.</li></ul>
 Waterproof	Aktivirao se Waterproof-sistem. <ul style="list-style-type: none"><li>■ Isključite mašinu za pranje sudova.</li><li>■ Zatvorite slavinu za vodu.</li><li>■ Pozovite Miele servis.</li></ul>
 Greška F78	Greška u cirkulacionoj pumpi. <ul style="list-style-type: none"><li>■ Isključite mašinu za pranje sudova.</li><li>■ Ponovo uključite mašinu za pranje sudova.</li><li>■ Ponovno pokrenite željeni program.</li></ul> Ako se ponovo prikaže greška, radi se o tehničkoj smetnji. <ul style="list-style-type: none"><li>■ Isključite mašinu za pranje sudova.</li><li>■ Zatvorite slavinu za vodu.</li><li>■ Pozovite Miele servis.</li></ul>

## Taster za otvaranje vrata

Problem	Uzrok i otklanjanje
<b>Na displeju se prikazuje sledeća greška:</b>	Pre otklanjanja smetnje uradite sledeće: <ul style="list-style-type: none"><li>■ Isključite mašinu za pranje sudova.</li></ul>
 Greška na vratima	<p>Vrata se ne otvaraju automatski. Eventualno je došlo do tehničke smetnje.</p> <ul style="list-style-type: none"><li>■ Otvorite vrata rukom (vidi poglavlje „Prvo puštanje u rad“, odeljak „Otvaranje vrata“) i ponovo uključite mašinu za pranje sudova.</li><li>■ Ako se obaveštenje da postoji greška ponovo prikaže, pozovite Miele servis.</li></ul>
	<p>Šina za zatvaranje vrata se posle otvaranja vrata ne uvlači. Eventualno je došlo do tehničke smetnje.</p> <ul style="list-style-type: none"><li>■ Ponovo uključite mašinu za pranje sudova.</li><li>■ Ako se obaveštenje da postoji greška ponovo prikaže, pozovite Miele servis.</li></ul>


# Šta treba uraditi ako ...

## Greška na dovodu vode

Problem	Uzrok i otklanjanje
<b>Na displeju se prikazuje jedno od sledećih obaveštenja:</b>	
 Otvori.dovod vode	Slavina za vodu je zatvorena. ■ Otvorite slavinu za vodu do kraja.
 Dovod vode	Pre otklanjanja smetnje uradite sledeće: ■ Isključite mašinu za pranje sudova.  Greška u dovodu vode. ■ Otvorite slavinu za vodu do kraja i ponovo pokrenite program. ■ Očistite filter u dovodu vode (vidi poglavlje „Čišćenje i održavanje“, odeljak „Čišćenje filtera u dovodu vode“). ■ Pritisak na mestu priključka za vodu je manji od 50 kPa. Potražite pomoć vodoinstalatera. ■ Priključak za odvod vode u objektu je verovatno postavljen suviše nisko i morate da provetravate odvod vode (vidi poglavlje „Instalacija“, odeljak „Odvod vode“).
 Greška F18	Došlo je do tehničke greške. ■ Isključite mašinu za pranje sudova. ■ Zatvorite slavinu za vodu. ■ Pozovite Miele servis.













## Greška na odvodu vode

Problem	Uzrok i otklanjanje
<b>Na displeju se prikaže sledeća poruka:</b>  Odvod vode	Pre otklanjanja smetnje uradite sledeće: <ul style="list-style-type: none"><li>■ Isključite mašinu za pranje sudova.</li></ul> Greška na odvodu vode. U unutrašnjosti mašine se nalazi eventualno voda. <ul style="list-style-type: none"><li>■ Očistite kombinaciju filtera (vidi poglavlje „Čišćenje i održavanje“, odeljak „Čišćenje filtera“).</li><li>■ Očistite odvodnu pumpu (vidi poglavlje „Čišćenje i održavanje“, odeljak „Čišćenje odvodne pumpe“).</li><li>■ Po potrebi ispravite odvodno crevo ukoliko je savijeno ili se presavijeni deo podigao.</li></ul>



# Šta treba uraditi ako ...

## Greška u funkciji AutoDos (automatsko doziranje deterdženta)


Problem	Uzrok i otklanjanje
<b>Na displeju se prikazuje sledeće obaveštenje:</b> Postavite PowerDisk ili deaktivirajte AutoDos sa OK	Funkcija  <i>AutoDos</i> je aktivirana i nije stavljen PowerDisk. <ul style="list-style-type: none"><li>■ Stavite PowerDisk (vidi poglavlje „Deterdžent“, odeljak „Automatsko doziranje deterdženta/AutoDos“).</li><li>■ Ako ne želite da upotrebljavate automatsko doziranje deterdženta, deaktivirajte funkciju sa <i>OK</i> ili tasterom  <i>AutoDos</i>.</li></ul>
<b>Program se ne pokreće ili već pokrenut program ne nastavlja sa radom.</b> <b>Na displeju se prikazuje sledeće obaveštenje:</b> AutoDos-pokl. otv.	Poklopac AutoDos-a nije dobro zatvoren. <ul style="list-style-type: none"><li>■ Zatvorite poklopac AutoDos-a i potpuno zabravite poklopac (vidi poglavlje „Deterdžent“, odeljak „Automatsko doziranje deterdženta/AutoDos“).</li><li>■ Ako poklopac ne može potpuno da se zatvori, proverite da li je nosač PowerDiska ravno nalegao (vidi poglavlje „Deterdžent“, odeljak „Stavljanje PowerDiska“).</li><li>■ Ako se obaveštenje da postoji greška ponovo prikaže, pozovite Miele servis.</li></ul>
<b>Na displeju se prikazuje sledeće obaveštenje:</b> PowerDisk prazan. AutoDos deaktivirati sa OK	Funkcija  <i>AutoDos</i> je aktivirana a PowerDisk je prazan. <ul style="list-style-type: none"><li>■ Zamenite PowerDisk (vidi poglavlje „Deterdžent“, odeljak „Automatsko doziranje deterdženta/AutoDos“).</li></ul> Ako ne želite da upotrebljavate automatsko doziranje deterdženta, deaktivirajte funkciju sa <i>OK</i> ili tasterom  <i>AutoDos</i> .
<b>Na displeju se prikaže sledeće obaveštenje iako ste stavili novi PowerDisk:</b> PowerDisk prazan. AutoDos deaktivirati sa OK	Mašina za pranje sudova je bila isključena prilikom zamene PowerDiska i zato nije prepoznala novi PowerDisk. <ul style="list-style-type: none"><li>■ Uključite mašinu za pranje sudova pre nego što menjate PowerDisk (vidi poglavlje „Deterdžent“, odeljak „Automatsko doziranje deterdženta/AutoDos“, „Stavljanje PowerDiska“).</li></ul>

Problem	Uzrok i otklanjanje
<p><b>Na kraju programa na displeju se prikazuje sledeće obaveštenje:</b>   Greška F601</p>	<p>Pojavila se smetnja u AutoDos-u.</p> <ul style="list-style-type: none"> <li>■ Isključite i ponovo uključite mašinu za pranje sudova.</li> <li>■ Proverite da li su dobro postavljeni nosač PowerDiska i PowerDisk (vidi poglavlje „Deterdžent“, odeljak „Automatsko doziranje deterdženta/AutoDos“).</li> <li>■ Aktivirajte funkciju  <i>AutoDos</i> i ponovo pokrenite program.</li> </ul> <p>Ako se obaveštenje da postoji greška ponovo prikaže, radi se o tehničkoj smetnji. Ali Vašu mašinu za pranje sudova možete i dalje da koristite tako što ćete pomoću tastera  <i>AutoDos</i> da deaktivirate automatsko doziranje deterdženta i ručno dozirate deterdžent preko pregrade.</p> <ul style="list-style-type: none"> <li>■ Kada ponovo hoćete da koristite automatsko doziranje deterdženta, pozovite Miele servis.</li> </ul>
<p><b>Na kraju programa na displeju se prikazuje sledeće obaveštenje:</b>  Održavanje AutoDos  <b>Mašina za pranje sudova se ne isključuje po završetku programa. Posuđe možda nije čisto jer nije dozirana dovoljna količina deterdženta.</b>  <b>Funkcija  <i>AutoDos</i> se automatski deaktivira tokom odvijanja programa.</b></p>	<p>Stavljen je prazan PowerDisk ili je AutoDos blokiran ostacima deterdženta. Ne vrši se dovoljno doziranje deterdženta.  Funkcija  <i>AutoDos</i> je automatski deaktivirana.</p> <ul style="list-style-type: none"> <li>■ Isključite i ponovo uključite mašinu za pranje sudova.</li> </ul> <p>Na displeju se prikazuje više obaveštenja.</p> <ul style="list-style-type: none"> <li>■ Očistite ulivni kanal AutoDos-a (vidi poglavlje „Deterdžent“, odeljak „Čišćenje AutoDos-a“).</li> <li>■ Očistite donju prskalicu (vidi poglavlje „Čišćenje i održavanje“, odeljak „Čišćenje prskalica“).</li> <li>■ Potvrdite obaveštenja sa <i>OK</i>.</li> <li>■ Aktivirajte funkciju  <i>AutoDos</i> tako što ćete da potvrdite obaveštenje <i>AutoDos</i> moguć sa <i>OK</i>.</li> <li>■ Ponovo pokrenite program.</li> </ul> <p>Ovo izvršavanje programa se produžava do 2,5 sata kako bi se isprao ispus za deterdžent.</p>

## Šta treba uraditi ako ...

Problem	Uzrok i otklanjanje
<p><b>Tokom izvršavanja programa i na kraju programa na displeju se prikaže sledeće obaveštenje:</b> Prskalica blokirana. <b>Mašina za pranje sudova se ne isključuje po završetku programa. Posuđe možda nije čisto jer nije doziran deterdžent. Funkcija  AutoDos se automatski deaktivira tokom odvijanja programa.</b></p>	<p>Donja prskalica je blokirana ili su zapušene mlaznice donje prskalice. Funkcija  AutoDos se automatski deaktivira tokom odvijanja programa jer ispust za deterdžent AutoDos-a možda nije potpuno ispran.</p> <ul style="list-style-type: none"><li>■ Isključite i ponovo uključite mašinu za pranje sudova.</li></ul> <p>Na displeju se prikazuju obaveštenja.</p> <ul style="list-style-type: none"><li>■ Proverite okretanje donje prskalice i po potrebi drugačije razvrstajte delove posuđa ako oni blokiraju prskalicu.</li><li>■ Očistite donju prskalicu (vidi poglavlje „Čišćenje i održavanje“, odeljak „Čišćenje prskalice“).</li><li>■ Potvrdite obaveštenja sa <i>OK</i>.</li><li>■ Ponovno pokrenite program.</li></ul>

## Opšti problemi sa mašinom za pranje sudova

Problem	Uzrok i otklanjanje
<b>Kontrolni indikatori i displej ne svetle.</b>	Mašina za pranje sudova se automatski isključuje radi uštede energije. <ul style="list-style-type: none"> <li>■ Ponovo uključite mašinu za pranje sudova pomoću tastera .</li> </ul>
<b>U pregradi za deterđent su se nakon pranja zalepili ostaci deterđenta.</b>	Pregrada za deterđent je prilikom punjenja bila još vlažna. <ul style="list-style-type: none"> <li>■ Sipajte deterđent samo u suhu pregradu.</li> </ul>
<b>Poklopac pregrade za deterđent ne može da se zatvori.</b>	Zalepljeni ostaci deterđenta blokiraju zatvarač. <ul style="list-style-type: none"> <li>■ Uklonite ostatke deterđenta.</li> </ul>
<b>Po završetku programa na unutrašnjoj strani vrata i eventualno na unutrašnjim zidovima ostane vlažan sloj.</b>	To je normalan način funkcionisanja sistema za sušenje. Vлага ispari posle nekog vremena.
<b>Po završetku programa u unutrašnjosti mašine se nalazi voda.</b>	Pre otklanjanja smetnje uradite sledeće: <ul style="list-style-type: none"> <li>■ Isključite mašinu za pranje sudova.</li> </ul>
	Kombinacija filtera u unutrašnjosti mašine je zapušena. <ul style="list-style-type: none"> <li>■ Očistite kombinaciju filtera (vidi poglavlje „Čišćenje i održavanje“, odeljak „Čišćenje filtera“).</li> </ul>
	Odvodna pumpa je blokirana. <ul style="list-style-type: none"> <li>■ Očistite odvodnu pumpu (vidi poglavlje „Čišćenje i održavanje“, odeljak „Čišćenje odvodne pumpe“).</li> </ul>
	Odvodno crevo je presavijeno. <ul style="list-style-type: none"> <li>■ Ispravite odvodno crevo.</li> </ul>
<b>Stvaranje neprijatnih mirisa u unutrašnjosti mašine</b>	Ukoliko najčešće koristite programe pranja posuđa na niskim temperaturama (< 50°C) postoji opasnost od stvaranja klica i mirisa u unutrašnjosti mašine. <ul style="list-style-type: none"> <li>■ Redovno pokrećite jedan od programa sa višom temperaturom. Na taj način se izbegava stvaranje naslaga i mirisa.</li> </ul>

# Šta treba uraditi ako ...

## Šumovi

Problem	Uzrok i otklanjanje
Čuje se zvuk udaranja u unutrašnjosti mašine	Prskalica udara o posuđe. ■ Pažljivo otvorite vrata i drugačije složite delove posuđa koji ometaju okretanje prskalica.
Čuje se zvuk kloparanja u unutrašnjosti mašine	Delovi posuđa se pomeraju u unutrašnjosti mašine. ■ Pažljivo otvorite vrata i složite delove posuđa tako da čvrsto stoje.
	Strano telo (npr. krhotine) se nalazi u odvodnoj pumpi. ■ Uklonite strano telo iz odvodne pumpe (vidi poglavlje „Čišćenje i održavanje“, održavanje „Čišćenje odvodne pumpe“).
Čuje se zvuk udaranja u vodovodnoj instalaciji	Šum prouzrokuje možda način postavljanja vodovodnih cevi u objektu ili suviše mali poprečni presek vodovodnih cevi. ■ To nema uticaja na funkcionisanje mašine za pranje sudova. Potražite eventualno pomoć vodoinstalatera.

## Nezadovoljavajući učinak pranja

Problem	Uzrok i otklanjanje
<b>Posuđe nije čisto.</b>	Posuđe nije pravilno poređano u mašini. ■ Pridržavajte se napomena u poglavlju „Razvrstavanje posuđa i pribora za jelo“.
	Odabran je suviše slab program. ■ Odaberite jači program (vidi poglavlje „Pregled programa“). ■ Aktivirajte funkciju „Ekstra čisto“ (vidi poglavlje „Podešavanje“, odeljak „Ekstra čisto“). ■ Aktivirajte funkciju „2. međuispiranje“ (vidi poglavlje „Podešavanja“, odeljak „2. Međuispiranje“).
	Dozirana je premala količina deterdženta. ■ Pri ručnom doziranju deterdženta, upotrebite veću količinu deterdženta ili po potrebi promenite vrstu deterdženta. ■ Pri automatskom doziranju deterdženta (ako postoji), povećajte dozirnu količinu (vidi poglavlje „Podešavanja“, odeljak „AutoDos“).
	Prskalice su blokirane delovima posuđa. ■ Proverite okretanje prskalica i po potrebi drugačije razvrstajte posuđe.
	Kombinacija filtera u unutrašnjosti mašine nije čista ili nije dobro postavljena. Kao posledica toga je moguće da su mlaznice prskalica zapušene. ■ Očistite kombinaciju filtera ili je pravilno postavite. ■ Po potrebi očistite mlaznice prskalica (vidi poglavlje „Čišćenje i održavanje“, odeljak „Čišćenje prskalica“).
<b>Na čašama i priboru za jelo ostaju pruge. Čaše dobijaju plavičasti sjaj. Naslage mogu da se obrišu.</b>	Podešena je prevelika količina tečnosti za sjaj. ■ Smanjite dozirnu količinu (vidi poglavlje „Meni podešavanja“, odeljak „Tečnost za sjaj“).

## Šta treba uraditi ako ...



Problem	Uzrok i otklanjanje
<b>Posuđe nije suvo ili čaše i pribor za jelo imaju puno mrlja.</b>	Količina tečnosti za sjaj je suviše mala ili je pregrada za tečnost za sjaj prazna. <ul style="list-style-type: none"> <li>■ Sipajte tečnost za sjaj, povećajte količinu doziranja ili upotrebite drugu vrstu tečnosti za sjaj prilikom sledećeg dopunjavanja (vidi poglavlje „Prvo puštanje u rad“, odeljak „Tečnost za sjaj“).</li> </ul>
	Posuđe je prerano izvađeno iz mašine. <ul style="list-style-type: none"> <li>■ Posuđe izvadite iz mašine malo kasnije (vidi poglavlje „Upotreba mašine“, odeljak „Vađenje posuđa“).</li> </ul>
	Trajanje faze sušenja odabranog programa nije dovoljno za stavljeno posuđe (naročito za plastične delove). <ul style="list-style-type: none"> <li>■ Odaberite funkciju „Ekstra suvo“ (vidi poglavlje „Podešavanje“, odeljak „Ekstra suvo“).</li> </ul>
	Upotrebljavate sredstva za pranje sa višestrukom funkcijom čiji je efekat sušenja suviše slab. <ul style="list-style-type: none"> <li>■ Promenite deterdžent za pranje ili sipajte tečnost za sjaj (vidi poglavlje „Prvo puštanje u rad“, odeljak „Tečnost za sjaj“).</li> </ul>
<b>Čaše menjaju boju i postaju smeđe-plavičaste. Naslage ne mogu da se obrišu.</b>	Nataložili su se sastojci iz deterdženta. <ul style="list-style-type: none"> <li>■ Odmah promenite vrstu deterdženta.</li> </ul>
<b>Čaše postaju mutne i menjaju boju. Naslage ne mogu da se obrišu.</b>	Čaše nisu pogodne za pranje u mašini za pranje sudova. Površina se promenila. <ul style="list-style-type: none"> <li>■ Problem ne može da se reši. Kupite čaše koje su pogodne za pranje u mašini.</li> </ul>
<b>Mrlje od čaja ili ruža za usne nisu potpuno uklonjene.</b>	Odabrani program je imao prenisku temperaturu pranja. <ul style="list-style-type: none"> <li>■ Odaberite program sa višom temperaturom pranja.</li> </ul>
	Sredstvo za pranje ima preslabu sposobnost beljenja. <ul style="list-style-type: none"> <li>■ Promenite vrstu deterdženta.</li> </ul>
<b>Na posuđu ostaju bele naslage. Čaše i pribor za jelo su postali mlečnobeli. Naslage mogu da se obrišu.</b>	Količina tečnosti za sjaj je suviše mala. <ul style="list-style-type: none"> <li>■ Povećajte dozirnu količinu (vidi poglavlje „Meni podešavanja“, odeljak „Tečnost za sjaj“).</li> </ul>
	U pregradu za so nije sipana so.



## Šta treba uraditi ako ...

Problem	Uzrok i otklanjanje
	<p>■ Sipajte so za regeneraciju (vidi poglavlje „Prvo puštanje u rad“, odeljak „So za regeneraciju“).</p> <p>Poklopac pregrade za so nije dobro zatvoren.</p> <p>■ Poklopac postavite ravno i čvrsto ga zavrnite.</p> <p>Upotrebljavani su neodgovarajući proizvodi za pranje sa višestrukom funkcijom.</p> <p>■ Promenite vrstu deterdženta. Koristite eventualno tablete ili praškaste deterdžente bez višestruke funkcije i dodatno sipajte so za regeneraciju i tečnost za sjaj.</p> <p>Uređaj za omekšavanje vode je programiran na suviše nisku vrednost tvrdoće vode.</p> <p>■ Programirajte uređaj za omekšavanje vode na veću tvrdoću vode (vidi poglavlje „Podešavanja“, odeljak „Tvrdoća vode“).</p> <p>Dozirana je prevelika količina deterdženta.</p> <p>■ Pri automatskom doziranju deterdženta (ako postoji), smanjite dozirnu količinu (vidi poglavlje „Podešavanja“, odeljak „AutoDos“).</p> <p>■ Aktivirajte funkciju „2. međuispiranje“ (vidi poglavlje „Podešavanja“, odeljak „2. Međuispiranje“).</p> <p>Dozirana je premala količina deterdženta sa višestrukom funkcijom. Omekšavanje nije dovoljno.</p> <p>■ Pri automatskom doziranju deterdženta (ako postoji), povećajte dozirnu količinu (vidi poglavlje „Podešavanja“, odeljak „AutoDos“).</p> <p>■ Dosipajte još soli za regeneraciju.</p>
<p><b>Delovi od plastike su promenili boju.</b></p>	<p>Prirodne boje npr. od šargarepe, paradajza ili kečapa mogu da budu uzrok tome. Količina deterdženta ili dejstvo beljenja deterdženta nisu bili dovoljni za prirodne boje.</p> <p>■ Koristite više deterdženta (vidi poglavlje „Deterdženti“).</p> <p>Već obojenim delovima se neće vratiti prvobitne boje.</p>

## Šta treba uraditi ako ...

Problem	Uzrok i otklanjanje
<b>Na priboru za jelo nalaze se tragovi rđe.</b>	Ovaj pribor za jelo nije dovoljno otporan na koroziju. ■ Problem ne može da se reši. Kupite pribor za jelo koji je pogodan za pranje u mašini.
	Nakon sipanja soli za regeneraciju niste pokrenuli program. Ostaci soli su ušli u normalni tok pranja. ■ Po pravilu nakon svakog postupka sipanja soli za regeneraciju odmah pokrenite program  65 °C <i>QuickPowerWash</i> sa opcijom programa  <i>Express bez posuđa</i> u mašini.
	Poklopac pregrade za so nije dobro zatvoren. ■ Poklopac postavite ravno i čvrsto ga zavrnite.

## Kontakt za prijavu smetnji

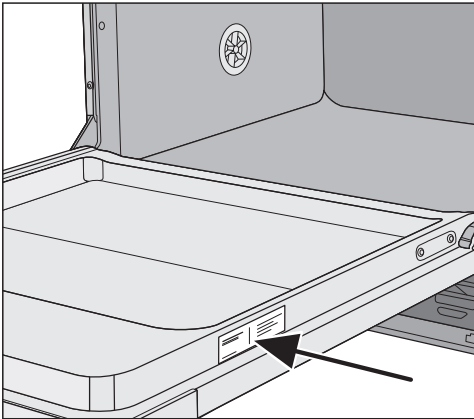
U slučaju smetnji koje ne možete da otклонite, obratite se npr. Vašem specijalizovanom Miele prodavcu ili Miele servisu.

Miele servis možete rezervisati putem interneta na <https://www.miele.rs/domacinstvo/servisni-upit-3147.htm>.

Podatke za kontakt Miele servisa ćete naći na kraju ovog dokumenta.

Servisu je potrebna identifikaciona oznaka modela i fabrički broj (fabr./SB/br.). Oba podatka ćete naći na natpisnoj pločici sa oznakom tipa.

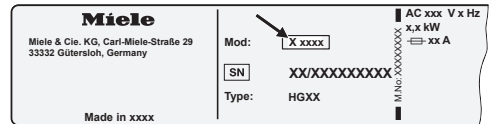
Natpisnu pločicu ćete pronaći na desnoj strani vrata.



## EPREL baza podataka

Od 1. marta 2021. godine, informacije o označavanju energetske efikasnosti i zahtevima eko-dizajna moći ćete da pronađete u evropskoj bazi podataka proizvoda (EPREL). Putem sledeće veze <https://eprel.ec.europa.eu/> dospećete u bazu podataka proizvoda. Tamo ćete dobiti upit da unesete identifikacionu oznaku modela.

Identifikacionu oznaku modela pronaći ćete na natpisnoj pločici.



## Garancija

Garantni rok iznosi 2 godine.

Ostale informacije ćete naći u priloženim garantnim uslovima.

### Za istraživačke institute

U brošuri „**Uporedna ispitivanja**“ su navedene sve potrebne informacije za uporedna ispitivanja.

Brošuru možete da preuzmete sa internet strane firme Miele. Brošuru ćete pronaći na stranici odgovarajućeg modela mašine za pranje sudova pod „Downloads“.

## Pribor koji se posebno kupuje

Za ovu mašinu za pranje sudova možete nabaviti sredstva za pranje, zatim sredstva za čišćenje i negu, kao i pribor koji se posebno kupuje.

Svi proizvodi su prilagođeni Miele uređajima.

Ove i mnoge druge interesantne proizvode možete da nabavite putem Miele e-shop-a, u Miele servisu ili Vašoj specijalizovanoj Miele prodavnici.

### Sredstva za pranje

Kupovinom Miele mašine za pranje sudova opredelili ste se za najbolji kvalitet i najbolji učinak. Kako biste uvek imali optimalne rezultate, važno je da koristite prava sredstva za pranje. Ne pere svaki deterdžent, koji se može naći na tržištu, jednako dobro u svakoj mašini za pranje sudova.

Zbog toga postoje Miele sredstva za pranje sudova koja su specijalno predviđena za upotrebu u Miele uređajima.

#### PowerDisk

Specijalna Miele receptura za vrhunsko pranje u Miele mašinama za pranje sudova sa automatskim doziranjem deterdženta AutoDos.

- Miele ekskluzivni praškasti granulati
- sa funkcijom tečnosti za sjaj i soli
- sa komponentama za zaštitu srebra i stakla
- sa aktivnim kiseonikom za temeljno čišćenje
- sa super enzimima - efektivno već na nižim temperaturama

U slučaju tvrde vode preporučujemo kompletan Miele sistem: PowerDisk, tečnost za sjaj i so su međusobno usklađeni.

#### Tablete za pranje

- sjajni rezultati čak i kod tvrdokornih nečistoća
- sa višestrukim funkcijama, kao npr. sredstvo za sjaj, so i zaštita stakla
- bez fosfata - dobro za životnu sredinu
- bez potrebe za otpakivanjem zahvaljujući foliji koja se rastvara u vodi

#### Prašak za pranje

- sa aktivnim kiseonikom za temeljno čišćenje
- sa enzimima - efektivan već i kod niskih temperatura pranja
- sa formulom za zaštitu stakla od korozije

#### Tečnost za sjaj

- blistav sjaj za Vaše čaše
- podržava postupak sušenja Vašeg posuđa
- sa formulom za zaštitu stakla od korozije
- precizno i jednostavno doziranje zahvaljujući specijalnom zatvaraču

#### So za regeneraciju

- štiti mašinu i posuđe od taloženja kamenca
- sa posebno velikim zrnima

# Pribor koji se posebno kupuje

---

## Održavanje uređaja

Za optimalnu negu Vaše Miele mašine za pranje sudova postoje Miele sredstva za čišćenje i negu.

### Sredstva za čišćenje mašine

- za korišćenje uz program Čišćenje mašine bez doziranja deterdženta
- efektivno temeljno čišćenje mašine za pranje sudova
- odstranjuje masne naslage, bakterije, a samim tim sprečava stvaranje neprijatnih mirisa
- garantuje izvrsne rezultate pranja

### Sredstvo za odstranjivanje kamenca

- odstranjuje jake naslage kamenca
- blago i nežno zahvaljujući prirodnoj limunskoj kiselinu

### Sredstvo za negu

- odstranjuje mirise, kamenac i blage naslage
- čuva elastičnost i zaptivnu moć zaptivaka


### Osveživač

- neutrališe neprijatne mirise
- svež i prijatan miris limete i zelenog čaja
- jednostavno i komotno pričvršćivanje na korpu za posuđe
- veoma izdašan, za 60 ciklusa pranja

## Miele sistem za zaštitu od vode


Ukoliko je instalacija stručno izvedena, firma Miele garantuje za ovaj sistem sveobuhvatnu zaštitu od štete nastale zbog izlivanja vode.

### Dovod vode

 Opasnost po zdravlje usled vode za pranje.

Voda u mašini za pranje sudova nije voda za piće.

Ne pijte vodu iz mašine za pranje sudova.

 Opasnost po zdravlje i od oštećenja usled zaprljane vode koja se koristi za pranje.

Kvalitet vode, koja se koristi za pranje, treba da odgovara standardu vode za piće zemlje u kojoj se koristi mašina za pranje sudova.

Mašinu za pranje sudova priključite na dovod pitke vode.

Mašina za pranje sudova sme da se priključi na dovod hladne ili tople vode do maksimalno 60°C.

U slučaju energetski povoljnog zagrevanja vode, npr. solarnom energijom, preporučujemo priključak na toplu vodu.

Time se štedi vreme i smanjuju troškovi za električnu energiju. U tom slučaju, na svim programima se pere toplom vodom.

Za korišćenje programa Štedljivi program (ukoliko postoji) potreban je priključak na toplu vodu temperature najmanje 45°C i najviše 60°C (temperatura vode koja ulazi u mašinu).

Što je viša temperatura ulazne vode, to je bolji učinak pranja i sušenja.

Dovodno crevo je dužine oko 1,5 m.

Produžno fleksibilno metalno crevo dužine 1,5 m (probni pritisak

14.000 kPa/140 bara) moguće je nabaviti u Miele specijalizovanoj prodavnici ili Miele servisu.

Za priključenje je potreban zaporni ventil sa spojnim navojem od ¾". Ako ne postoji zaporni ventil, mašinu za pranje sudova na vodovodnu mrežu sme da montira samo ovlašćeni vodoinstalater.

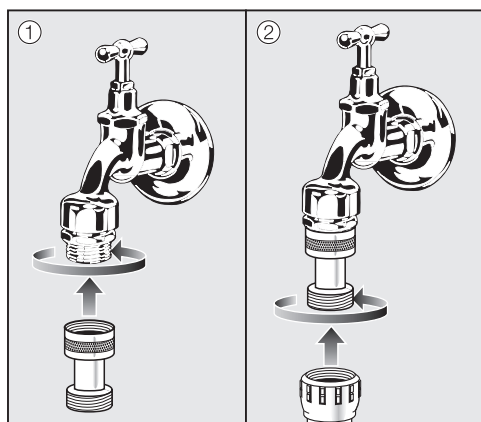
Pritisak na mestu priključka za vodu mora da iznosi između 50 i 1.000 kPa. Ukoliko je pritisak vode veći, potrebno je ugraditi ventil za redukciju pritiska.

# Instalacija

⚠ Oštećenja zbog vode koja curi. Priključna navojna matica je pod pritiskom vodovodne instalacije i voda može da prouzrokuje oštećenja. Zato laganim otvaranjem slavine proverite da li priključak propušta vodu. Po potrebi ispravite položaj zaptivke i navoja.

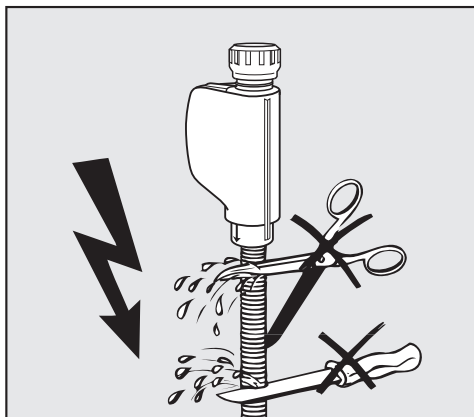
## Propis za Nemačku

Za zaštitu vode za piće neophodno je montirati priloženi nepovratni ventil između slavine za vodu i creva za dovod vode.



- Pričvrstite nepovratni ventil na slavinu za vodu.
- Pričvrstite crevo za dovod vode na navoj nepovratnog ventila.

⚠ Oštećenja usled natpritiska. Kratkotrajni povećani pritisak vode može da ošteti konstrukcijske delove mašine za pranje sudova. Mašinu za pranje sudova koristite samo ako je priključena na sistem cevi iz kojih je potpuno odstranjen vazduh.



⚠ Opasnost od strujnog udara usled mrežnog napona. U dovodnom crevu nalaze se delovi pod naponom. Dovodno crevo ne sme da se skraćuje ili ošteti (vidi sliku).



## Odvod vode

U odvod mašine za pranje sudova ugrađen je nepovratni ventil tako da se nečista voda ne može vratiti u uređaj preko odvodnog creva.

Mašina za pranje sudova je opremljena fleksibilnim odvodnim crevom dužine oko 1,5 m (svetli otvor: 22 mm).

Odvodno crevo može da se produži pomoću spojnog dela i još jednog creva. Odvodno crevo sme da bude dužine najviše 4 m a visina pumpanja ne sme da pređe 1 m.


Za priključenje creva na postojeći odvodni sistem upotrebite priloženu obujmicu za crevo (vidi montažni plan).

Crevo može da se postavi na desno ili na levo.

Postojeća priključna cev za spajanje odvodnog creva može da se postavi za različite prečnike creva. Ako priključna cev previše ulazi u odvodno crevo, morate da je skratite. U protivnom bi odvodno crevo moglo da se zapuši.

Odvodno crevo ne sme da se skraćuje.

Postavite odvodno crevo bez da ga savijate, pritiskate i vučete.

 Oštećenja usled curenja vode. Curenje vode može da prouzrokuje oštećenja.

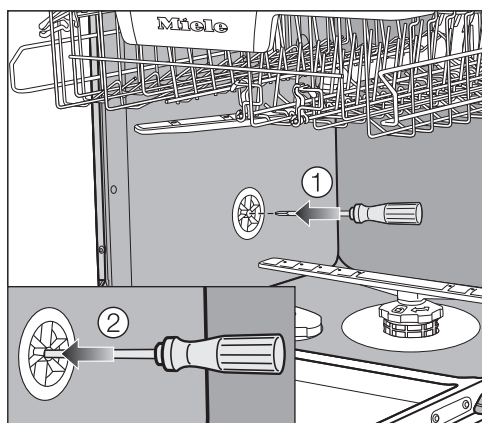
Proverite nakon puštanja u rad da li je odvod vode dobro zaptiven.

# Instalacija

## Provetravanje odvoda vode

Ako je postojeći priključak za odvod vode postavljen niže od vođica za točkice donje korpe na vratima, sistem za odvod vode mora da se provetri. U protivnom bi voda tokom rada programa mogla da se izlije iz unutrašnjosti mašine usled dejstva sifona.

- Otvorite vrata mašine za pranje sudova do kraja.




- Izvucite donju korpu.
- Stavite odvijač u srednji otvor ventilacionog ventila na levoj strani unutrašnjosti mašine ①.
- Pritisnite odvijač dalje u otvor i probijte membranu ② koja se nalazi iza.

Otvor za provetravanje odvoda vode je sada otvoren.

## Električni priključak

Mašina za pranje sudova je serijski opremljena utikačem za priključenje na utičnicu sa zaštitnim kontaktom.


Mašinu za pranje sudova postavite tako da utičnica bude pristupačna. Ukoliko utičnica nije pristupačna, obezbedite da se instalira razdvojni uređaj za svaki pol.

 **Opasnost od požara usled pregrevanja.**

Puštanje u rad mašine za pranje sudova preko višestrukih utičnica i produžnih kablova može da dovede do preopterećenja kablova.

Iz sigurnosnih razloga nemojte da koristite višestruke utičnice i produžne kablove.

Električna instalacija mora da bude izvedena prema standardu VDE 0100.

Preporučujemo da za električni priključak mašine za pranje sudova iz bezbednosnih razloga koristite zaštitnu sklopku (RCD) tipa  u kućnoj instalaciji.

Oštećen mrežni priključni kabl sme da se zameni samo specijalnim mrežnim priključnim kablom istog tipa (može se nabaviti kod Miele servisa). Iz bezbednosnih razloga zamenu sme da vrši samo kvalifikovano stručno lice ili Miele servis.

U ovom uputstvu za upotrebu ili na natpisnoj pločici možete pronaći informacije o nazivnoj snazi i odgovarajućoj zaštiti. Uporedite ove podatke sa podacima za električni priključak na licu mesta. U slučaju nedoumice raspitajte se kod električara.

Moguć je povremeni ili neprekidni režim rada u sistemu za snabdevanje energijom koji je nezavisan ili nije sinhronizovan sa mrežom (kao što su npr. izolovane mreže, rezervni sistemi). Preduslov za rad je da sistem za snabdevanje energijom bude u skladu sa specifikacijama EN 50160 ili sličnim. Mere zaštite koje su predviđene u kućnoj instalaciji i u ovom proizvodu kompanije Miele po svojoj funkciji i načinu rada takođe moraju biti osigurane u izolovanim uslovima rada ili u režimu rada koji nije sinhronizovan sa mrežom, ili moraju biti zamenjene ekvivalentnim merama u instalaciji. Kao što je na primer opisano u aktu-elnom izdanju VDE-AR-E 2510-2.

# Tehnički podaci

## Tehnički podaci

Model mašine za pranje su-dova	normalna	XXL
Visina samostojeće mašine	84,5 cm (podesivo +3,5 cm)	-
Visina ugradne mašine	80,5 cm (podesivo +6,5 cm)	84,5 cm (podesivo +6,5 cm)
Visina ugradnog elementa	od 80,5 cm (+6,5 cm)	od 84,5 cm (+6,5 cm)
Širina	59,8 cm	59,8 cm
Širina ugradne niše	60 cm	60 cm
Dubina samostojeće mašine	60 cm	-
Dubina ugradne mašine	57 cm	57 cm
Težina	maks. 58 kg	maks. 49 kg
Napon	vidi natpisnu pločicu	
Instalisana snaga	vidi natpisnu pločicu	
Osigurač	vidi natpisnu pločicu	
Dodeljene oznake ispitivanja	vidi natpisnu pločicu	
Pritisak vode	50–1.000 kPa (0,5–10 bar)	50–1.000 kPa (0,5–10 bar)
Priključak za toplu vodu	do maks. 60°C	do maks. 60°C
Visina pumpanja	maks. 1 m	maks. 1 m
Dužina pumpanja	maks. 4 m	maks. 4 m
Mrežni priključni kabl	oko 1,7 m	oko 1,7 m
Kapacitet	13/14 kompleta*	13/14 kompleta*
Frekventni opseg WLAN modu-la	2,4000 GHz – 2,4835 GHz	
Maksimalna predajna snaga WLAN modula	<100 mW	

\* zavisno od modela

### Deklaracija o usaglašenosti

Firma Miele ovim izjavljuje, da je ova mašina za pranje sudova usaglašena sa direktivom 2014/53/EU.

Potpuni tekst EU Deklaracije o usaglašenosti ćete dobiti na nekoj od sledećih internet adresa:

- proizvodi, preuzimanje, na [www.miele.rs](http://www.miele.rs)
- servis, traženje informacija, uputstva za upotrebu, na [www.miele.rs/domacinstvo/informacije-za-kupce-385.htm](http://www.miele.rs/domacinstvo/informacije-za-kupce-385.htm) uz navođenje naziva proizvoda ili fabričkog broja



MIELE d.o.o.  
Balkanska 2  
11000 Beograd

Telefon: +381 22 77 111

e-mail: [info@miele.rs](mailto:info@miele.rs)

[www.miele.rs](http://www.miele.rs)

Nemačka  
Miele & Cie. KG  
Carl-Miele-Straße 29  
33332 Gütersloh

G 7110, G 7115

sr-RS

M.-Nr. 11 836 381 / 01