

Miele



PDR 910 G
Riscaldamento a gas

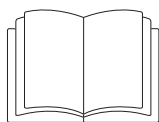
- it** Istruzioni d'uso brevi Essiccatoio industriale
- pl** Skrócona instrukcja użytkowania Suszarka profesjonalna
- tr** Kısa Kullanım Kılavuzu Endüstriyel Kurutma Makineleri

it 5
pl 51
tr 96

Istruzioni per la sicurezza e avvertenze	5
Documentazione ampliata.....	5
Misure cautelari in caso di odore di gas.....	6
Luogo di posizionamento	6
Direttive per la Svizzera	7
Uso corretto	7
Evitare i seguenti errori.....	8
Sicurezza tecnica	8
Impiego corretto.....	11
Accessori.....	13
Descrizione macchina	14
Come si usa l'essiccatoio	15
Pannello comandi.....	15
Tasti sensore e display touch con tasti sensore.....	16
Menù principale.....	16
Menù "☐ Programmi"	16
Menù "☆ Preferiti"	16
Menù "⚙ Gestore"	16
Esempi d'uso.....	16
Elenchi di selezione.....	16
Impostare i valori numerici	17
Menù a tendina	18
Uscire dal menù	18
Visualizzare la guida.....	19
Asciugatura	20
1. Cura della biancheria.....	20
Lavaggio prima dell'asciugatura	20
Rimuovere i corpi estranei	20
Simboli di trattamento.....	20
2. Introdurre i capi nell'essiccatoio.....	21
3. Selezionare un programma	21
Accendere l'essiccatoio	21
4. Selezionare impostazione dei programmi	22
Selezionare il livello di asciugatura.....	22
Attivare le opzioni.....	22
5. Avviare un programma	24
Gettoniera (opzionale)	24
Visualizzare i parametri attuali del programma	24
Durata del programma/Previsione durata residua.....	24
Fine programma	25
Fine programma	25
Prelevare la biancheria	25
Suggerimenti per la pulizia.....	25
Timer	26
Presupposti per l'impostazione del timer.....	26
Impostare il timer	26
Guasti, cosa fare...	27
Guida guasti	27

it - Indice

Installazione	29
Situazioni di installazione	29
Vista frontale	29
Vista laterale	29
Vista posteriore	29
Vista superiore	30
Posizionamento su zoccolo (o base).....	30
Posizionamento	31
Trasporto dell'essiccatoio	31
Registrazione	32
Fissare l'essiccatoio in modo che non scivoli.....	32
Allacciamento elettrico	33
Convogliamento dell'aria in entrata e in uscita	34
Aerazione e sfiato.....	34
Posa del condotto di sfiato	35
Calcolare la lunghezza totale del tubo	35
Dimensioni collegamento sfiato	37
Condotto di sfiato con tubi innestati.....	37
Condotto di sfiato flessibile in alluminio.....	38
Collettore di sfiato	38
Gas	40
Indicazioni di allacciamento e modifica	40
Tabelle	41
Connessione in rete	45
Istruzioni per il pairing	45
Aprire livello gestore.....	45
Configurare il collegamento in rete tramite WPS	45
Configurare il collegamento in rete tramite Soft-AP.....	45
Configurare il collegamento in rete tramite il cavo LAN	45
Dati tecnici.....	46
Dati tecnici	48
Dichiarazione di conformità UE	48



- ▶ Leggere assolutamente le presenti istruzioni d'uso.

Documentazione ampliata

Questo documento contiene informazioni di base. Le istruzioni d'uso complete e altri documenti relativi al vostro apparecchio sono disponibili sulla pagina internet Miele:

<https://www.miele.it/it/professional/istruzioni-per-luso-177.htm>



Per visualizzare i documenti sono necessari la denominazione del modello o il numero di fabbricazione dell'apparecchio. Rilevare queste informazioni dalla targhetta dati.

L'essiccatoio è conforme alle vigenti norme di sicurezza. Un uso improprio può comunque causare danni a persone e/o cose.

Prima di mettere in funzione l'apparecchio leggere attentamente queste istruzioni d'uso; contengono informazioni importanti su incasso, sicurezza, uso e manutenzione. In questo modo si evitano danni a se stessi e alle apparecchiature.

Ai sensi della norma IEC 60335-1, Miele avvisa espressamente che è assolutamente necessario leggere e seguire le informazioni contenute nel capitolo per l'installazione dell'essiccatoio nonché le indicazioni e le avvertenze di sicurezza.

Miele non risponde dei danni che derivano dall'inosservanza di queste avvertenze.

Conservare con cura il presente libretto d'istruzioni e consegnarlo anche a eventuali futuri utenti.

Se si formano altre persone all'uso dell'essiccatoio, mettere a loro disposizione le presenti istruzioni per la sicurezza e avvertenze e/o spiegarle.

Per l'installazione devono essere rispettate le regole tecniche per installazioni di gas e le norme costruttive nazionali e regionali, le normative sulla combustione e le normative dell'azienda del gas competente.

In caso di progettazione di un impianto con riscaldamento a gas, mettersi in contatto in tempo debito con l'azienda del gas competente e lo spazzacamino della zona.

- ▶ In caso di guasto o di pulizia e manutenzione, chiudere la valvola manuale del gas e il dispositivo di arresto sul contatore del gas.

it - Istruzioni per la sicurezza e avvertenze

- ▶ Prima di terminare i lavori in caso di messa in servizio, manutenzione, modifica e riparazione occorre controllare la tenuta di tutti i componenti che conducono gas, dalla valvola di chiusura manuale all'ugello del bruciatore. Tenere conto in particolare dei bocchettoni di misurazione sulla valvola del gas e sul bruciatore. Il controllo deve essere eseguito sia sui bruciatori accesi che su quelli spenti.
- ▶ Eseguire annualmente un controllo visivo delle condutture del gas e delle apparecchiature a gas dell'impianto. Rispettare le normative valide nel proprio paese.

Misure cautelari in caso di odore di gas

- Spegnere subito qualsiasi fiamma.
- Chiudere subito la valvola di blocco del gas, il dispositivo di chiusura del gas sul contatore oppure il dispositivo di blocco principale.
- Aprire subito tutte le finestre e le porte.
- Non accendere fiammiferi o accendini.
- Non fumare.
- Non accedere mai agli ambienti in cui si è riscontrato odore di gas con luce accesa.
- Non effettuare nessuna azione che possa generare scintille (come per esempio estrarre una spina da una presa oppure premere interruttori o campanelli elettrici).
- Se non si trova la causa dell'odore del gas, nonostante tutte le rubinetterie siano chiuse, interpellare immediatamente l'azienda competente fornitrice di gas.

Se altre persone vengono istruite all'uso della macchina, informarle di queste importanti misure di sicurezza e metterle loro a disposizione.

Luogo di posizionamento

Gli essiccatoi con riscaldamento a gas **non** possono essere messi in funzione nello stesso locale in cui sono attive macchine per il lavaggio che operano con solventi contenenti percloroetilene e CFC. I vapori che fuoriescono si dissolvono con la combustione di acidi cloridrici a causa dei quali possono danneggiarsi la biancheria e la macchina. Se posizionati in locali separati deve essere impedito lo scambio di aria.

Gli ambienti in cui si trovano dispositivi di combustione (es. caminetto) devono essere sufficientemente aerati. Ogni macchina con riscaldamento a gas deve essere considerata come "dispositivo di combustione" (indipendentemente dalla portata di gas).

Con il posizionamento di macchine con riscaldamento a gas liquido in locali sotterranei il gestore dell'impianto deve garantire i necessari dispositivi di aerazione e sfiato obbligatorio in base ai "Regolamenti tecnici per il gas liquido" (TRF).

L'aerazione dell'ambiente è ottimale se in caso di incendio generalizzato di tutti i dispositivi di combustione non si verifica alcuna depressione anche se i rispettivi gas di combustione vengono aspirati meccanicamente. In questo modo si garantisce la combustione ineccepibile del gas e il convogliamento completo verso l'esterno dei gas di combustione.

Le aperture di aerazione e sfiato non devono poter essere chiuse.

⚠ Prima di terminare i lavori in caso di messa in servizio, manutenzione, modifica e riparazione occorre controllare la tenuta di tutti i componenti che conducono gas, dalla valvola di chiusura manuale all'ugello del bruciatore.
Tenere conto in particolare dei bocchettoni di misurazione sulla valvola del gas. Il controllo deve essere eseguito sia sui bruciatori accesi che su quelli spenti.

Direttive per la Svizzera

Al momento del posizionamento e dell'installazione osservare le seguenti direttive:

- Tassi di resa del gas in base alle raccomandazioni SSIGA G1 (2002)
- Direttiva CFSL (EKAS) n. 1942: gas liquido, parte 2 (EKAS: commissione federale di coordinazione per la sicurezza sul lavoro).
- Direttive dell'associazione degli istituti cantonali di assicurazione antincendio (AICAA)

Uso corretto

- ▶ L'essiccatoio è destinato all'installazione nel settore industriale.
- ▶ L'essiccatoio è predisposto esclusivamente per l'asciugatura di capi lavati in acqua e dichiarati idonei dal produttore sull'etichetta al trattamento in tamburo. Qualsiasi altro uso può essere pericoloso. Miele non risponde per i danni causati da un uso diverso da quello previsto o per impostazioni sbagliate dell'apparecchio.
- ▶ Questo apparecchio non è destinato all'impiego in ambienti esterni.
- ▶ Questo essiccatoio non può essere messo in funzione in luoghi non stazionari (ad es. sulle navi).
- ▶ Non installare l'essiccatoio in ambienti esposti al gelo. Le temperature intorno al punto di congelazione pregiudicano il funzionamento dell'essiccatoio. La temperatura ambiente consentita deve essere compresa tra 2 °C e 40 °C.
- ▶ Se la macchina viene messa in funzione in ambiente industriale, solo personale formato/istruito o specializzato può utilizzarla. Se la macchina viene messa in funzione in ambiente pubblico accessibile, il gestore deve garantire l'uso in sicurezza della macchina.
- ▶ Le persone che per le loro capacità fisiche, sensoriali o psichiche o per la loro inesperienza o non conoscenza non siano in grado di utilizzare in sicurezza l'essiccatoio, non devono farne uso senza la sorveglianza e la guida di una persona responsabile.
- ▶ Tenere lontano dall'essiccatoio i bambini al di sotto degli otto anni oppure sorvegliarli costantemente.
- ▶ I ragazzini più grandi possono utilizzare l'essiccatoio senza sorveglianza solo ed esclusivamente se è stato loro spiegato come farlo e se sono in grado di farlo in tutta sicurezza. È importante che sappiano riconoscere e comprendere quali pericoli possono derivare da un uso non corretto dell'apparecchio.
- ▶ In ogni caso non permettere loro di effettuare operazioni di pulizia e manutenzione all'essiccatoio senza sorveglianza.
- ▶ Sorvegliare i bambini che si trovano nelle immediate vicinanze dell'essiccatoio. Non permettere loro di giocare.
- ▶ Questo essiccatoio può funzionare anche in ambienti pubblici.

it - Istruzioni per la sicurezza e avvertenze

▶ Altri impieghi diversi da quelli precedentemente indicati non rispettano la normativa ed escludono la responsabilità del produttore.

Evitare i seguenti errori

▶ Non si possono effettuare modifiche all'essiccatoio che non siano state espressamente autorizzate da Miele.

▶ Non appoggiarsi o far forza sullo sportello. L'essiccatoio potrebbe ribaltarsi e ferire l'utente o altre persone.

▶ Non utilizzare strumenti di pulizia a pressione né getti d'acqua per pulire la macchina.

▶ La manutenzione della macchina deve essere eseguita regolarmente e da personale qualificato. In caso contrario non si possono escludere cali di rendimento, anomalie di funzionamento e pericolo di incendio.

▶ Non utilizzare né conservare nelle vicinanze della macchina benzina, petrolio o altri materiali facilmente infiammabili. Pericolo di incendio e di esplosione.

▶ Non far affluire all'essiccatoio aria impregnata di vapori di cloro, fluoro o altri solventi. Pericolo d'incendio.

▶ A causa del possibile pericolo di incendio, alcuni capi non possono essere asciugati in macchina se

- non sono stati lavati,
- non sono sufficientemente puliti, contengono oli o grassi o altri residui (p.es. biancheria da cucina o di saloni di estetiste con residui di oli, grassi o creme). Per i capi non sufficientemente puliti sussiste pericolo di incendio a causa dell'autocombustione, anche al termine del processo di asciugatura e all'esterno della macchina,
- sono stati trattati con prodotti infiammabili o presentano macchie di questi prodotti come acetone, alcol, benzina, petrolio, cherosene, smacchiatori, trementina, cera, sostanze che rimuovono la cera o altri prodotti chimici (ad es. su stracci, strofinacci, mop),
- presentano residui di spray, lacche per capelli, acetone o prodotti simili.

Lavare quindi capi molto sporchi in modo accurato: aumentare la quantità di detersivo e selezionare una temperatura di lavaggio alta. In caso di dubbi, lavarli più volte.

▶ Sulle cerniere dello sportello di carico e sullo sportellino del filtro impurità c'è il pericolo di schiacciamento o tagli. Utilizzare esclusivamente le maniglie predisposte e le chiusure rapide.

▶ Prima di prelevare la biancheria, assicurarsi sempre che il cestello sia fermo. Non introdurre mai la mano nel cesto se ancora si sta muovendo.

▶ **Avvertenza:** non spegnere mai l'essiccatoio prima che il programma sia terminato, a meno che tutto il contenuto del cesto non venga prelevato immediatamente e steso in modo che possa cedere tutto il calore.

Sicurezza tecnica

▶ L'essiccatoio può essere installato e messo in servizio per la prima volta solo dall'assistenza tecnica Miele autorizzata.

it - Istruzioni per la sicurezza e avvertenze

- ▶ Prima dell'installazione controllare che la macchina non presenti danni visibili esterni. Un essiccatoio danneggiato non deve essere installato e/o messo in funzione.
- ▶ Non si possono effettuare modifiche all'essiccatoio che non siano state espressamente autorizzate da Miele.
- ▶ Per motivi di sicurezza non si possono utilizzare prolunghe (pericolo di incendio dovuto al surriscaldamento).
- ▶ La macchina non può essere messa in funzione nello stesso locale in cui sono attive macchine per il lavaggio a secco che operano con CFC. I vapori che fuoriescono si dissolvono con la combustione di acidi cloridrici a causa dei quali possono danneggiarsi la biancheria e la macchina. Con il posizionamento in ambienti separati non può avvenire nessuno scambio di aria.
- ▶ Pericolo di incendio a causa di presa controllabile. Non mettere in funzione l'essiccatoio se collegato a una presa multipla azionabile (ad es. tramite orologio programmatore). Se la fase di raffreddamento dell'essiccatoio si interrompe, sussiste pericolo di autocombustione della biancheria.
- ▶ La sicurezza elettrica dell'essiccatoio è garantita solo in presenza di un regolare conduttore di protezione. È importante assicurarsi che questa condizione sia verificata, perché fondamentale per la sicurezza. In caso di dubbi far controllare l'impianto da un tecnico specializzato. Miele non risponde di eventuali danni causati dall'assenza o dall'interruzione del conduttore di protezione.
- ▶ L'essiccatoio è staccato dalla rete elettrica solo se
 - la spina non è inserita,
 - l'interruttore principale o il fusibile elettrico non sono inseriti.
- ▶ Garantire sempre l'accessibilità della presa onde poter staccare in qualsiasi momento l'essiccatoio dall'alimentazione di tensione. Il personale deve poter controllare da qualsiasi punto di accesso che la spina è ancora estratta.
- ▶ Qualora fosse previsto un allacciamento fisso, il dispositivo di spegnimento onnipolare deve risultare sempre accessibile, onde poter staccare l'essiccatoio dalla corrente elettrica.
- ▶ Se il cavo di alimentazione elettrica è danneggiato, deve essere completamente sostituito da personale tecnico autorizzato Miele per evitare all'utente qualsiasi pericolo.
- ▶ Se si riscontrano danni ai comandi o all'isolamento dei cavi elettrici, non mettere in funzione la macchina fino a riparazione avvenuta.
- ▶ Riparazioni non corrette possono esporre l'utente a pericoli non prevedibili, per i quali Miele non si assume alcuna responsabilità. Eventuali riparazioni possono essere effettuate solo dal servizio di assistenza tecnica autorizzato Miele, diversamente il produttore non è responsabile per i danni che ne possono derivare.
- ▶ Sostituire eventuali pezzi guasti o difettosi con ricambi originali Miele. Solo così Miele può garantire il pieno rispetto degli standard di qualità previsti.
- ▶ Utilizzare l'essiccatoio soltanto se tutti i rivestimenti smontabili sono al loro posto e se tutte le parti sotto tensione o in movimento risultano inaccessibili.

it - Istruzioni per la sicurezza e avvertenze

- ▶ Sull'oblò e sui bordi dello sportello di carico durante l'asciugatura si generano temperature elevate. Tenere conto che anche la biancheria può essere molto calda se si preleva dalla macchina prima del termine del programma di asciugatura.
- ▶ In caso di manutenzione non regolare o non eseguita a regola d'arte non si possono escludere cali di rendimento, anomalie di funzionamento e pericolo di incendio.
- ▶ In caso di guasto o durante la pulizia e la manutenzione staccare l'essiccatoio dall'alimentazione di tensione. L'essiccatoio è staccato dall'alimentazione di tensione se
 - il cavo di collegamento alla rete è interrotto
 - l'interruttore o gli interruttori principali dell'impianto elettrico sono disinseriti, oppure
 - i fusibili dell'impianto elettrico dell'edificio sono completamente svitati.
- ▶ Questo essiccatoio non può essere messo in funzione in luoghi non stazionari (ad es. sulle navi).
- ▶ Attenersi a quanto riportato nei capitoli "Installazione" e "Dati tecnici".
- ▶ L'essiccatoio può essere messo in funzione se è installato un condotto di sfiato e si garantisce una sufficiente aerazione dell'ambiente.
- ▶ Il condotto di sfiato non può mai essere installato a uno dei seguenti camini o sedi.
 - Canne fumarie in funzione.
 - Condotti che servono per sfiatare gli ambienti di installazione con fuochi aperti.
 - Camini utilizzati diversamente.

Se il fumo o i gas di scarico vengono ricondotti indietro sussiste pericolo di intossicazione.

- ▶ Controllare regolarmente il corretto passaggio di aria e il funzionamento ineccepibile di tutti i componenti del condotto di sfiato (p.es. tubo a muro, griglia esterna, curve, pieghe, ecc.). Eseguire eventualmente una pulizia. Se nel condotto si sono depositate impurità, si ostacola la fuoriuscita di aria e quindi il funzionamento corretto dell'essiccatoio.

Se è presente un condotto di sfiato già utilizzato, controllarlo prima che venga collegato all'essiccatoio.

Nel condotto di sfiato non deve esserci depressione.

- ▶ Sussiste pericolo di soffocamento o intossicazione a causa della riaspirazione dei gas di scarico se lo scaldacqua istantaneo a gas, il riscaldamento a gas dell'ambiente, stufe a carboni con allacciamento al camino ecc. sono installati nello stesso ambiente o nell'appartamento o negli ambienti adiacenti e la depressione è di 4 Pa o superiore.

Si può evitare una depressione nell'ambiente di installazione se mediante le seguenti misure si garantisce una sufficiente aerazione dell'ambiente (esempi):

- applicare delle aperture di aerazione chiudibili nella parete esterna.
- Utilizzare interruttori a finestra: l'essiccatoio si accende solo con la finestra aperta.

In ogni caso è necessario chiedere conferma sulla sicurezza del funzionamento a uno spazzacamino competente per evitare anche una depressione di 4 Pa e superiore.

- ▶ Per l'installazione di più essiccatoi a un collettore di sfiato, installare per ogni singolo essiccatoio una retrovalvola direttamente sul collettore.

La mancanza di questi dispositivi potrebbe danneggiare gli apparecchi e comprometterne la sicurezza elettrica.

- ▶ Attenersi alle istruzioni riportate al capitolo "Installazione del condotto di evacuazione aria".
- ▶ Non coprire né ridurre lo spazio tra il fondo dell'essiccatoio e il pavimento, ad es. con zoccoli, listelli, tappeti a pelo lungo ecc.
- ▶ Nell'area di apertura dello sportello non si devono trovare porte che si possano chiudere a chiave, porte scorrevoli o porte con cerniere al contrario rispetto a quelle dello sportello.
- ▶ Questo essiccatoio è dotato di una lampadina speciale per soddisfare specifiche esigenze (p.es. temperatura, umidità, resistenza chimica e all'usura, vibrazione). Impiegare la lampadina speciale solo per l'uso previsto. Non è adatta per illuminare l'ambiente. Per motivi di sicurezza è necessario che la sostituzione venga effettuata dal servizio di assistenza tecnica autorizzato Miele.
- ▶ Si consiglia l'installazione in loco di un dispositivo di arresto termico.
- ▶ Se le macchine con riscaldamento a gas sono generalmente accessibili, occorre inoltre verificare se è necessario installare un dispositivo di controllo del flusso del gas.

Impiego corretto

- ▶ Non appoggiarsi o far forza sullo sportello. L'essiccatoio potrebbe ribaltarsi e ferire l'utente o altre persone.
- ▶ Dopo ogni asciugatura chiudere lo sportello di carico della macchina. In questo modo si evita che
 - i bambini tentino di infilarsi nella macchina o di nascondervi degli oggetti;
 - vi si possano infilare degli animali.
- ▶ Non utilizzare strumenti di pulizia a pressione né getti d'acqua per pulire la macchina.
- ▶ Pulire sempre a fondo il luogo di posizionamento di modo da eliminare polvere e lanugine. Le particelle di sporco contenute nell'area aspirata favoriscono gli intasamenti. Può verificarsi un guasto e sussiste pericolo d'incendio.
- ▶ L'essiccatoio non può essere messo in funzione senza filtro impurità o con questo filtro danneggiato. Si possono verificare anomalie nel funzionamento. Le impurità ostruiscono i condotti dell'aria, il riscaldamento e il condotto di sfiato e questo può provocare un incendio. Mettere l'essiccatoio subito fuori servizio e sostituire il filtro impurità danneggiato.
- ▶ Il filtro impurità deve essere pulito regolarmente.
- ▶ Affinché non si verifichino guasti di funzionamento sull'essiccatoio:
 - Dopo ogni asciugatura pulire la superficie del filtro impurità.
 - Il filtro impurità e i circuiti dell'aria devono essere sempre puliti quando sul display compare la rispettiva richiesta.
- ▶ A causa del possibile pericolo di incendio, alcuni capi non possono essere asciugati in macchina se
 - non sono stati lavati,

it - Istruzioni per la sicurezza e avvertenze


- non sono sufficientemente puliti, contengono oli o grassi o altri residui (p.es. biancheria da cucina o di saloni di estetiste con residui di oli, grassi o creme). Per i capi non sufficientemente puliti sussiste pericolo di incendio a causa dell'autocombustione, anche al termine del processo di asciugatura e all'esterno della macchina,
- sono stati trattati con prodotti infiammabili o presentano macchie di questi prodotti come acetone, alcol, benzina, petrolio, cherosene, smacchiatori, trementina, cera, sostanze che rimuovono la cera o altri prodotti chimici (ad es. su stracci, strofinacci, mop),
- presentano residui di spray, lacche per capelli, acetone o prodotti simili.

Lavare quindi capi molto sporchi in modo accurato: aumentare la quantità di detersivo e selezionare una temperatura di lavaggio alta. In caso di dubbi, lavarli più volte.

- ▶ Non installare l'essiccatoio in ambienti esposti al gelo. Le temperature intorno al punto di congelazione pregiudicano il funzionamento dell'essiccatoio. La temperatura ambiente consentita deve essere compresa tra 2 °C e 40 °C.
- ▶ Togliere dalle tasche della biancheria da asciugare tutti gli oggetti eventualmente presenti (p.es. accendini, fiammiferi, chiavi).
- ▶ **Avvertenza:** non spegnere mai l'essiccatoio prima che il programma sia terminato, a meno che tutto il contenuto del cesto non venga prelevato immediatamente e steso in modo che possa cedere tutto il calore.
- ▶ Pericolo di incendio a causa di presa controllabile. Non mettere in funzione l'essiccatoio se collegato a una presa multipla azionabile (ad es. tramite orologio programmatore). Se la fase di raffreddamento dell'essiccatoio si interrompe, sussiste pericolo di autocombustione della biancheria.
- ▶ Il programma è terminato con l'inizio della fase di raffreddamento. Alla fase di riscaldamento segue in molti programmi la fase di raffreddamento in modo che i capi/gli oggetti si mantengano a una temperatura che non li danneggi (per ridurre il pericolo di autocombustione). Prelevare sempre tutta la biancheria dall'essiccatoio e subito, al termine della fase di raffreddamento.
- ▶ Se si usano ammorbidenti o prodotti simili seguire le istruzioni riportate sulla relativa confezione.
- ▶ Non utilizzare né conservare nelle vicinanze della macchina benzina, petrolio o altri materiali facilmente infiammabili. Pericolo di incendio e di esplosione.
- ▶ Non far affluire all'essiccatoio aria impregnata di vapori di cloro, fluoro o altri solventi. Pericolo d'incendio.
- ▶ Per i componenti in acciaio inossidabile osservare quanto segue.
Evitare il contatto delle superfici in acciaio inossidabile (frontale, coperchio, rivestimento) con detersivi e disinfettanti liquidi contenenti ipoclorito di sodio o di cloro. L'azione di queste sostanze può corrodere l'acciaio inossidabile.
Anche vapori di candeggina possono provocare corrosioni.
Per questi motivi non conservare i contenitori aperti di questi prodotti nelle immediate vicinanze della macchina.

Accessori

- ▶ Gli unici accessori che possono essere montati o utilizzati sono quelli espressamente autorizzati da Miele. Se si montano o utilizzano altri accessori, il diritto alla garanzia e a prestazioni in garanzia per vizi e/o difetti del prodotto decade.
- ▶ Fare attenzione che lo zoccolo Miele, reperibile come accessorio su richiesta, sia adatto al tipo di essiccatoio utilizzato.

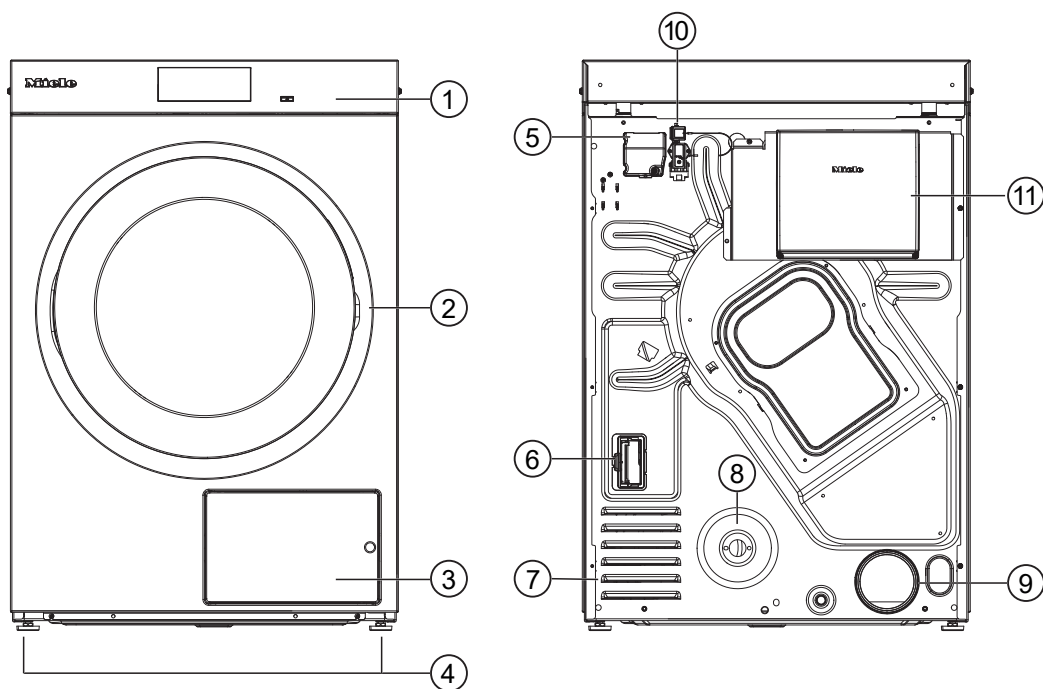
 Miele non risponde dei danni che derivano dall'inosservanza delle istruzioni di sicurezza e delle avvertenze.

Messa fuori servizio dell'essiccatoio

- ▶ Se si decide di dismettere l'essiccatoio (e di provvedere al suo smaltimento), rendere prima inservibile la chiusura dello sportello. In questo modo si evita che i bambini possano chiudervisi all'interno, mettendo a rischio la propria vita.

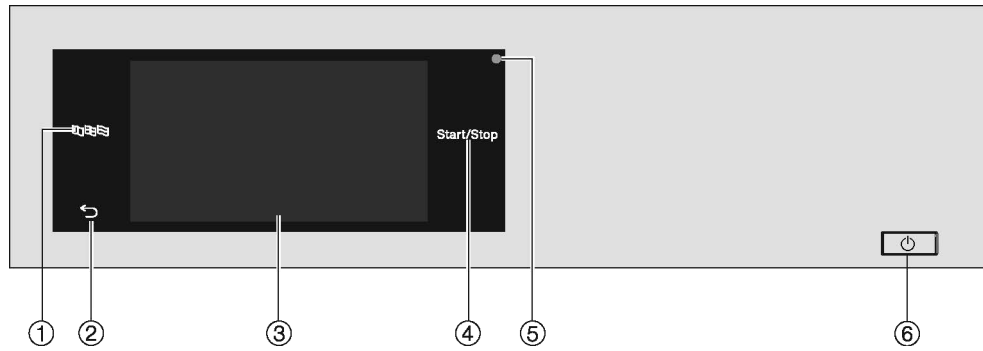
it - Descrizione macchina




PDR 910 (riscaldamento a gas)




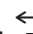
- ① Pannello comandi con display touch
- ② Sportello
- ③ Sportellino del filtro impurità
- ④ 4 piedini regolabili in altezza
- ⑤ Allacciamento elettrico
- ⑥ Vano modulo di comunicazione
- ⑦ Aperture di aspirazione per l'aria di asciugatura
- ⑧ Allacciamento gas 1/2" secondo ISO 7-1
- ⑨ Bocchettone aria in uscita Ø 100 mm
- ⑩ Allacciamento per box di comunicazione
- ⑪ Box di comunicazione (opzionale)
Per la connessione a sistemi esterni.

Pannello comandi



- ① **Tasto sensore lingua** 
Per scegliere la lingua del gestore
Al termine del programma la lingua passa in automatico a quella impostata al livello gestore.
- ② **Tasto sensore indietro** 
Consente di ritornare al livello precedente nel menù.
- ③ **Display touch**
- ④ **Tasto sensore** Start/Stop
Avvia il programma di asciugatura selezionato e interrompe un programma avviato.
Quando il tasto sensore lampeggia, è possibile avviare il programma selezionato.
- ⑤ **Interfaccia ottica**
Serve all'assistenza tecnica per la trasmissione dei dati.
- ⑥ **Tasto** 
Per accendere/spegnere l'essiccatoio. A seconda della programmazione, al livello gestore l'essiccatoio si spegne automaticamente per motivi di risparmio energetico. Questo avviene dopo un intervallo di tempo alla fine del programma o della fase anti piega oppure dopo l'accensione, se non viene eseguita alcuna impostazione.

Tasti sensore e display touch con tasti sensore


I tasti sensore ,  e *Start/Stop* nonché i tasti sensore a display reagiscono al contatto. A ogni contatto è associato un segnale acustico. Il volume dell'acustica tasti può essere modificato o spento (v. cap. "Livello gestore").

Il pannello comandi con i tasti sensore e il display touch può graffiarsi con oggetti appuntiti o affilati.

Toccare il pannello comandi solo con le dita.

Menù principale

Dopo l'accensione dell'essiccatoio, a display compare il menù principale. Dal menù principale si può accedere a tutti i sottomenù importanti.

Toccando il tasto sensore  si torna in qualsiasi momento al menù principale. I valori impostati precedentemente non vengono memorizzati.



Menù principale

Menù " Programmi"

In questo menù si possono selezionare i programmi di asciugatura.

Menù " Preferiti"

In questo menù è possibile selezionare 1 programma preferito tra i 12 disponibili. I programmi di asciugatura nel menù Preferiti possono essere adattati e salvati dal gestore (v. cap. "Livello gestore", par. "Programmi preferiti").

Menù " Gestore"

Al livello gestore è possibile adeguare l'elettronica dell'essiccatoio alle differenti esigenze (v. cap. "Livello gestore").

Esempi d'uso

Elenchi di selezione

Scorrere il menù " Programmi" (scelta semplice)



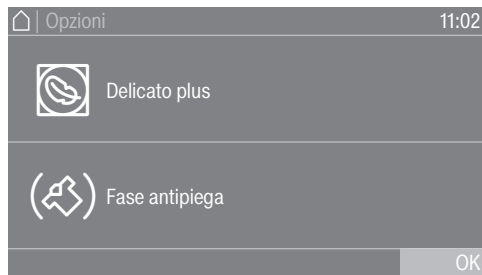
- Per scorrere il menù, appoggiare il dito sul display touch e muoverlo verso destra o verso sinistra.

La barra di scorrimento arancione nell'area inferiore del display indica che seguono altre possibilità di selezione.

- Per selezionare il programma di asciugatura desiderato, toccare il nome programma con il dito.

Il display passa al menù base del programma selezionato.

Menù " Opzioni" (scelta multipla)

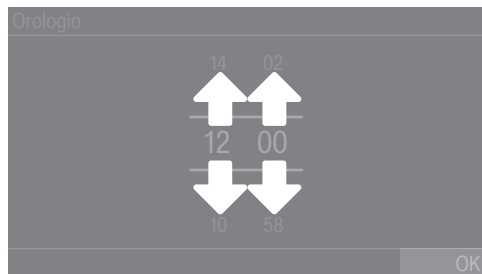


Per selezionare una o più *Opzioni* toccare le *opzioni desiderate* con il dito.

Le *opzioni* selezionate sono contrassegnate in arancione. Per disattivare nuovamente un'*opzione*, toccare nuovamente l'*opzione*.

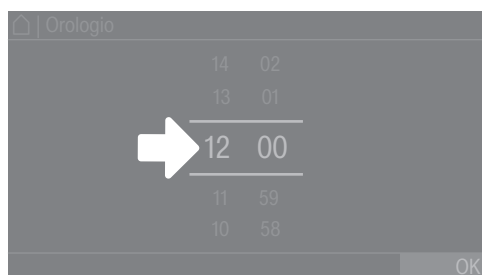
Impostare i valori numerici

In alcuni menù è possibile impostare dei valori numerici. È possibile impostare i valori numerici scorrendo sul display verso l'alto o verso il basso.



- Appoggiare il dito sulla cifra da modificare.
- Per impostare la cifra desiderata, strisciare con il dito verso l'alto o verso il basso.
- Confermare il valore numerico impostato toccando il tasto sensore OK.

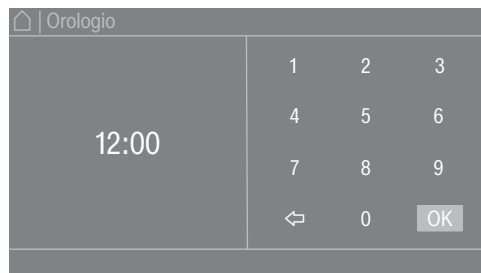
Suggerimento: Per alcune impostazioni, a seconda dell'area di valori e all'incremento, è possibile impostare anche un valore tramite il tastierino numerico. Toccando le cifre solo brevemente compare un tastierino. Non appena si immette un valore valido, il tasto sensore OK si evidenzia di verde.



it - Come si usa l'essiccatoio

- Premere brevemente le cifre fra i due trattini.

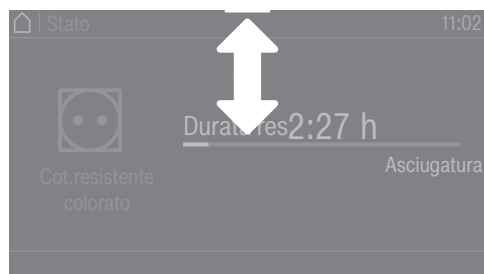
Compare un tastierino.



- Per immettere un valore numerico, toccare le cifre sul lato destro e confermare infine con OK.

Menù a tendina

Nel menù a tendina è possibile visualizzare diverse informazioni (relative a un programma di asciugatura).



Se sul bordo superiore dello schermo, al centro del display, compare una barra arancione, è possibile visualizzare il menù a tendina. Toccare la barra e strisciare il dito sul display verso il basso.

Per richiudere il menù a tendina, toccare la barra arancione e strisciare il dito sul display verso l'alto.

Uscire dal menù

- Toccare il tasto sensore ↵ per giungere alla schermata precedente.

Tutte le immissioni sinora effettuate e non confermate con OK, non vengono salvate.

Visualizzare la guida

In alcuni menù, nella riga in basso del display compare Guida.

- Se si ha bisogno di ulteriori informazioni relative al menù attuale, toccare il tasto sensore Guida.

Gli avvisi aggiuntivi sono visualizzati a display.

- Toccare il tasto sensore ↵ per tornare alla schermata precedente.

1. Cura della biancheria

Lavaggio prima dell'asciugatura


Lavare accuratamente i capi particolarmente sporchi. Utilizzare una quantità sufficiente di detersivo e selezionare una temperatura elevata. In caso di dubbi, lavarli più volte.

Se per il lavaggio della biancheria sono stati utilizzati prodotti chimici industriali, l'essiccatoio non può essere utilizzato per asciugare la biancheria lavata a secco.


Lavare accuratamente e separatamente i capi nuovi, scuri e colorati. Non asciugare capi scuri e colorati insieme a capi chiari. Questi capi potrebbero perdere del colore durante l'asciugatura (e macchiare anche i componenti in plastica dell'essiccatoio). Allo stesso modo potrebbe depositarsi lanugine di altro colore sui capi.

Rimuovere i corpi estranei








Prima dell'asciugatura accertarsi che nei capi non siano presenti corpi estranei.

 Danni causati da corpi estranei non rimossi.
I corpi estranei nella biancheria possono fondersi, bruciare o esplodere.
Ricordarsi di rimuovere i corpi estranei (ad es. dosatori, accendini ecc.) dalla biancheria.

Controllare che gli orli e le cuciture della biancheria siano in ordine. In questo modo si impedisce che l'imbottitura dei capi possa fuoriuscire. Cucire o rimuovere i ferretti fuoriusciti dai reggiseni.

 Pericolo di incendio a causa di un utilizzo errato.
La biancheria può bruciare e danneggiare l'essiccatoio e l'ambiente circostante.
Leggere il capitolo "Indicazioni per la sicurezza e avvertenze".

Simboli di trattamento

Asciugatura	
	Temperatura normale/alta
	Temperatura ridotta*
* Selezionare Delicato.	
	non asciugare in macchina
Stiro a mano e con stiratrice	
	eccessivamente calda
	molto calda
	calda
	non stirare a mano/con mangano

2. Introdurre i capi nell'essiccatoio

Introdurre la biancheria nell'essiccatoio

I capi si possono danneggiare.
Prima di introdurre la biancheria, leggere il capitolo "1. Cura della biancheria".

- Aprire lo sportello.
- Introdurre la biancheria nell'essiccatoio.

Pericolo di danneggiamento a causa della biancheria che si incastra.
I capi possono danneggiarsi se si incastrano quando si chiude lo sportello.
Quando si chiude lo sportello, accertarsi che nessun capo di biancheria rimanga incastrato nello sportello.

Non sovraccaricare mai il cestello. La biancheria si può spiegazzare e si pregiudica il risultato di asciugatura. E si formano molte pieghe.


Chiudere lo sportello

⚠ Danneggiamenti per incastro.
I capi possono danneggiarsi se si incastrano quando si chiude lo sportello.
Quando si chiude lo sportello accertarsi che nessun capo di biancheria rimanga incastrato nello sportello.

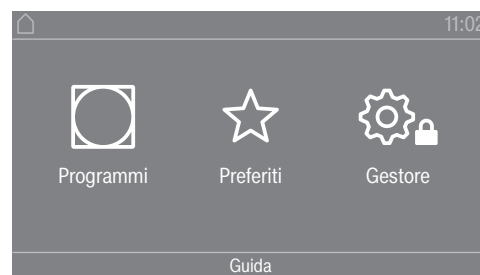
- Chiudere lo sportello con una leggera spinta.

3. Selezionare un programma

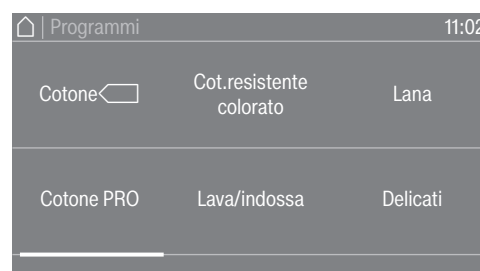
Accendere l'essiccatoio

- Premere il tasto .
- Appare il messaggio di benvenuto.

Le possibilità per scegliere un programma di asciugatura dal menù principale sono diverse.



- Toccare il tasto sensore  Programmi.

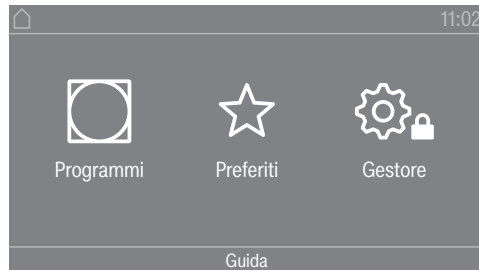


- Scorrere verso sinistra con il dito finché compare il programma desiderato.
- Toccare il tasto sensore del programma.

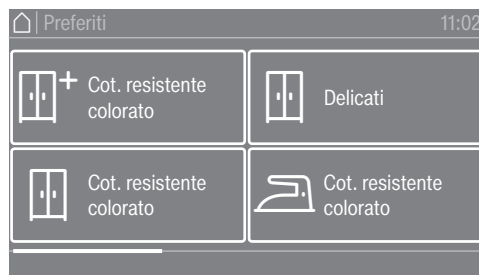
Il display passa al menù base del programma di asciugatura.

In alternativa è possibile selezionare un programma dall'elenco dei programmi preferiti.

I programmi preimpostati sotto Preferiti possono essere modificati dal livello gestore.



- Toccare il tasto sensore ☆ Preferiti.



- Scorrere verso sinistra con il dito finché compare il programma desiderato.
- Toccare il programma desiderato.

Il display passa al menù base del programma di asciugatura.

4. Selezionare impostazione dei programmi

Selezionare il livello di asciugatura

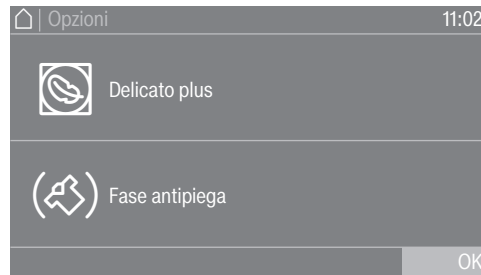
In molti programmi è possibile modificare il livello di asciugatura preimpostato. In base al programma sono selezionabili diversi livelli di asciugatura.

Attivare le opzioni

Si possono completare i programmi di asciugatura con differenti opzioni. Alcune opzioni sono selezionabili solo con determinati programmi.



- Toccare il tasto sensore Opzioni.



- Toccare il tasto sensore relativo all'opzione desiderata.
- Confermare con OK solo quando è visualizzato a display.

Il simbolo corrispondente all'opzione desiderata (☺ o ☺) si accende.

- | | |
|------------------|--|
| ☺ Delicato | Per capi delicati (con simbolo trattamento ☺, p.es. acrilico) l'asciugatura avviene a una temperatura più bassa e per un tempo maggiore. |
| ☺ Delicato plus | I capi delicati vengono asciugati con meno rotazioni del tamburo e una temperatura di asciugatura ridotta. |
| ☺ Fase antipiega | Al termine del programma il cestello ruota con un ritmo speciale, in base al programma selezionato. Questo aiuta a ridurre la formazione di pieghe al termine del programma. |

Alla consegna la fase antipiega è disattivata. Può essere attivata al livello gestore con una durata variabile fino a 12 ore. L'impostazione si trova al livello gestore nel menù Tecnica dei processi/Fase antipiega.

5. Avviare un programma

Gettoniera (opzionale) Se la macchina è allacciata a una gettoniera, seguire le indicazioni per il pagamento che compaiono sul display.

Possibile perdita di valore aprendo lo sportello o in caso di interruzione del programma.
A seconda dell'impostazione, aprendo lo sportello oppure in caso di interruzione del programma, si può verificare una perdita di valore sulla gettoniera.
Dopo l'avvio del programma, non aprire lo sportello.
Non interrompere un programma di asciugatura in corso.

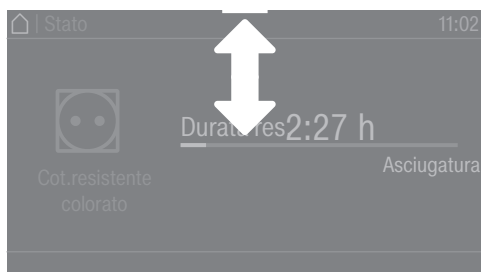
Avviare un programma Quando si avvia un programma, lampeggia il tasto sensore *Start/Stop*.

- Toccare il tasto sensore *Start/Stop*.

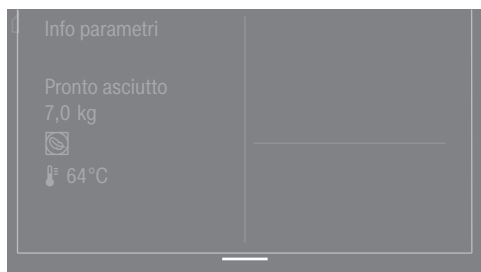
Se è stato selezionato il posticipo avvio, questo scorre a display.

Al termine del posticipo dell'avvio o subito dopo l'avvio, si avvia il programma di asciugatura. A display compare la durata residua del programma.

Visualizzare i parametri attuali del programma Nel corso del programma, tramite il menù a tendina è possibile visualizzare i parametri del programma di asciugatura (p.es. livello di asciugatura, capacità di carico, opzioni selezionate, temperatura di asciugatura).



- Per visualizzare il menù a tendina, strisciare col dito dal basso verso l'alto nel corso del programma.



Nel menù a tendina sono visualizzati i parametri del programma di asciugatura.

- Per richiudere il menù a tendina, strisciare con il dito dal basso verso l'alto oppure premere il tasto sensore ↵.

Durata del programma/Previsione durata residua

La durata del programma dipende dalla quantità, dal tipo e dall'umidità residua della biancheria. La durata visualizzata dei programmi, che prevedono vari livelli di asciugatura, può variare o "saltare". L'elettronica dell'essiccatoio si adegua nel corso del programma di asciugatura. La durata visualizzata del programma è sempre più precisa.

Con i primi usi dei programmi la durata visualizzata diverge in parte sensibilmente dalla durata residua reale dell'asciugatura. La differenza tra durata prevista e raggiunta diminuisce se il rispettivo programma viene eseguito più spesso. Se differenti quantità di carico vengono asciugate in un programma, il display di durata residua può visualizzare una durata non precisa.

Fine programma

Fine programma

Al termine del programma la biancheria viene raffreddata. La fase di raffreddamento è visualizzata a display con la segnalazione Fine/Raffreddamento. È possibile prelevare la biancheria.

L'elettronica se necessario può essere programmata in modo che solo al termine della fase di raffreddamento venga visualizzato un avviso di fine programma (Livello gestore/Tecnica dei processi/Comportam. fase raffredd.).

Al termine della fase di raffreddamento e quando finisce completamente il programma di asciugatura, viene visualizzata la segnalazione Fine.

L'essiccatoio si spegne in automatico alla fine del programma dopo il tempo programmato.

Se è stata selezionata l'opzione Fase antipiega (🌀)*, il cesto continua a ruotare a intervalli al termine del programma. In questo modo le pieghe sono ridotte al minimo se la biancheria non viene prelevata subito.

* La fase antipiega è disattivata di serie e può essere attivata al livello gestore.

Prelevare la biancheria

- Aprire lo sportello.
- Prelevare tutto il carico dal cesto.

La biancheria rimasta in macchina potrebbe riportare dei danni a causa di un'asciugatura eccessiva.
Prelevare quindi sempre tutti i capi di biancheria dal cestello.

- Spegnerne l'essiccatoio sempre premendo il tasto (🔌).

Suggerimenti per la pulizia

Questo essiccatoio deve essere mantenuto regolarmente in particolare in caso di funzionamento continuo. Attenersi a quanto riportato al capitolo "Pulizia e manutenzione".

Timer

Presupposti per l'impostazione del timer Attivare Posticipo avvio in Livello gestore nel menù Comandi/Visualizzaz. per rendere selezionabile "Avvio tra". Con "Avvio tra" è possibile selezionare il tempo fino all'avvio del programma, l'ora di avvio programma oppure l'ora di fine programma.

Impostare il timer

- Toccare il tasto sensore Avvio tra.
- Selezionare l'opzione Fine alle, Avvio tra o Avvio alle.
- Impostare le ore e i minuti e confermare con il tasto sensore OK.

Guida guasti

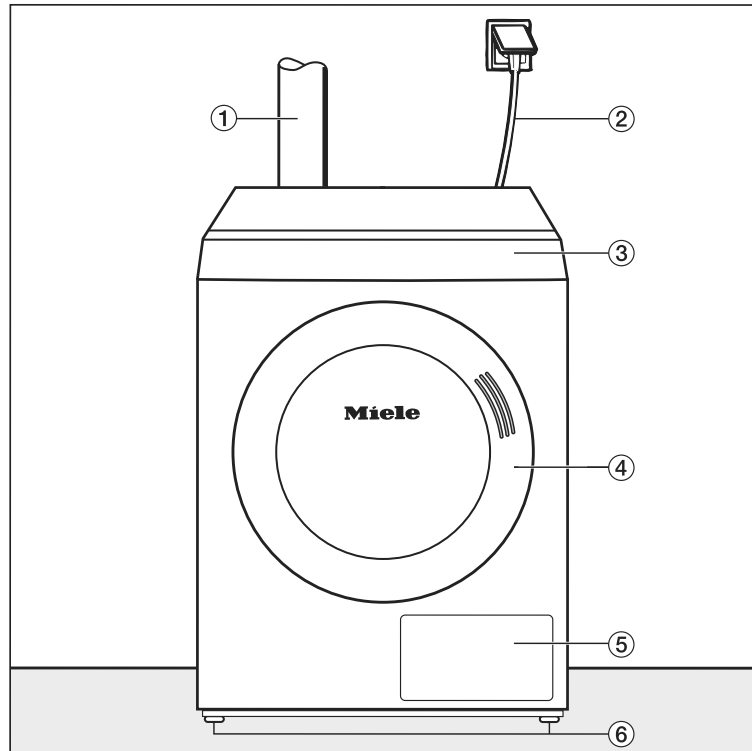
Segnalazione	Causa e rimedio
Il display resta scuro.	L'essiccatoio non è allacciato alla corrente elettrica. <ul style="list-style-type: none"> ■ Controllare la spina, l'interruttore principale e i fusibili (predisposti dal committente).
Problema	Causa e rimedio
La condensa è fuoriuscita in un punto non prevedibile.	Lo scarico è sporco. <ul style="list-style-type: none"> ■ Controllare lo scarico ed eliminare eventuali impurità. Lo scarico è raggiungibile tramite lo sportellino di manutenzione posto sul retro nell'area a pavimento.
L'efficacia dell'essiccatoio cala.	Nell'essiccatoio il filtro impurità è sporco. <ul style="list-style-type: none"> ■ Controllare che il filtro impurità della macchina non sia sporco e in caso pulirlo.
	Aerazione insufficiente <ul style="list-style-type: none"> ■ Accertarsi che l'apertura di aspirazione dell'aria e il condotto di sfiato dell'essiccatoio non siano chiusi oppure non siano coperti da oggetti.
	Temperatura ambiente troppo alta (>45 °C) <ul style="list-style-type: none"> ■ Arieggiare sempre in modo sufficiente il luogo di installazione. ■ Collegare eventualmente la macchina a un condotto esterno di aria pulita e di sfiato.
I cuscini in piuma emettono un cattivo odore durante l'asciugatura.	Le piume hanno la caratteristica di emettere odori più o meno sgradevoli quando si riscaldano. <ul style="list-style-type: none"> ■ Il cattivo odore si riduce al termine dell'asciugatura, grazie all'azione naturale dell'aria.
I capi di biancheria in fibre sintetiche sono carichi elettrostaticamente al termine dell'asciugatura.	I tessuti sintetici tendono a caricarsi di elettricità statica. <ul style="list-style-type: none"> ■ Aggiungendo ammorbidente all'ultimo risciacquo, la carica elettrostatica diminuisce durante il programma di asciugatura.
Si è depositata della lanugine.	Dai tessuti si stacca la lanugine formata soprattutto durante l'uso dei capi o in parte durante il lavaggio. La sollecitazione nell'essiccatoio è ridotta. La lanugine viene trattenuta dai filtri impurità e dal filtro compatto, così da essere facilmente eliminata. <ul style="list-style-type: none"> ■ V. cap. "Pulizia e manutenzione".
Il programma di asciugatura dura troppo o si interrompe.	È probabile che all'utente venga nuovamente richiesto di pulire i circuiti dell'aria/la guida aria. <ul style="list-style-type: none"> ■ Controllare tutte le possibili cause, come descritto di seguito.
	Il filtro impurità è ostruito con lanugine. <ul style="list-style-type: none"> ■ Eliminare la lanugine.
	L'area della guida aria è p.es. ostruita con capelli e lanugine.

it - Guasti, cosa fare...

Problema	Causa e rimedio
	<ul style="list-style-type: none"> ■ Pulire l'area di guida aria. ■ La copertura nell'area di carico può essere rimossa per pulire l'area di guida aria sottostante. <p>Il condotto di sfiato o la sua imboccatura sono ostruiti p.es. da capelli o lanugine.</p> <ul style="list-style-type: none"> ■ Controllare e pulire tutti i componenti del condotto di sfiato (p.es. tubo a muro, griglia esterna, curve, pieghe, ecc.). <p>L'afflusso di aria è insufficiente, perché p.es. l'ambiente di installazione è molto piccolo.</p> <ul style="list-style-type: none"> ■ Durante l'asciugatura aprire una porta o una finestra, affinché possa girare l'aria. <p>I capi non sono stati centrifugati a sufficienza.</p> <ul style="list-style-type: none"> ■ In futuro centrifugare i capi in lavatrici con un numero più alto di giri in centrifugazione. <p>L'essiccatoio è stato sovraccaricato.</p> <ul style="list-style-type: none"> ■ Rispettare la massima quantità di carico prevista per ogni programma di asciugatura. <p>La presenza di cerniere lampo in metallo impedisce di rilevare correttamente il grado di asciugatura della biancheria.</p> <ul style="list-style-type: none"> ■ In futuro aprire le cerniere lampo. ■ Se il problema si ripresenta, in futuro asciugare i capi con cerniere lunghe solo con il programma di aria calda.
<p>Nel cesto si forma acqua di condensa.</p>	<p>L'essiccatoio è collegato a un collettore di sfiato.</p> <ul style="list-style-type: none"> ■ Installare l'essiccatoio solo con una valvola di non ritorno al collettore di sfiato. ■ Controllare regolarmente che la valvola di non ritorno non presenti difetti ed eventualmente sostituirla.

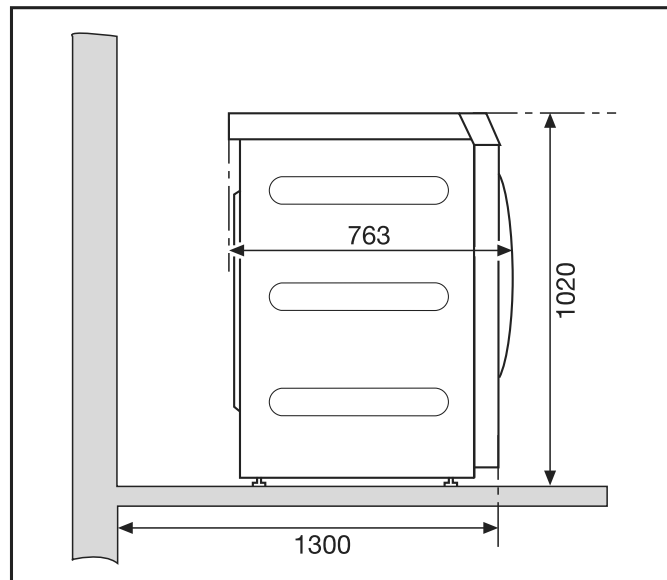
Situazioni di installazione

Vista frontale

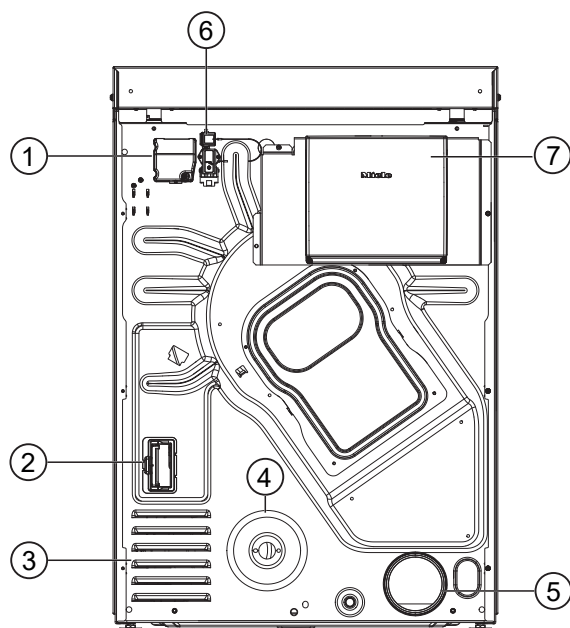


- ① Condotto evacuazione aria
- ② Cavo di alimentazione elettrica
- ③ Pannello comandi con display touch
- ④ Sportello
- ⑤ Sportellino del filtro impurità
- ⑥ Quattro piedini regolabili in altezza

Vista laterale

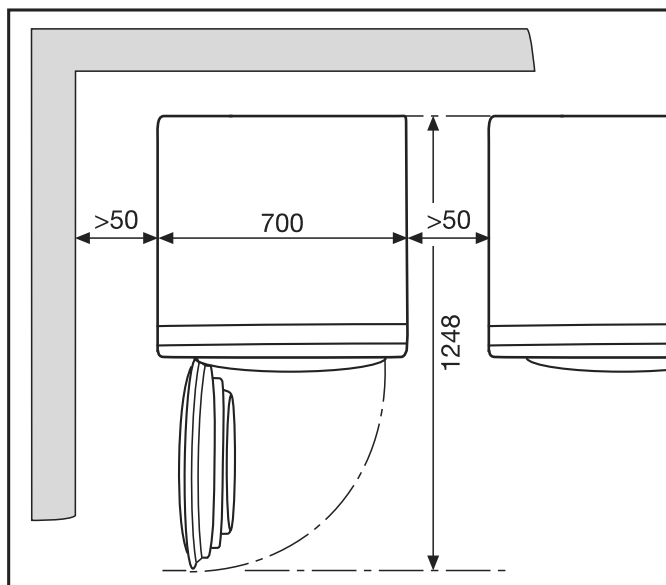


Vista posteriore



- ① Allacciamento elettrico
- ② Vano modulo di comunicazione
- ③ Aperture di aspirazione per l'aria di asciugatura
- ④ Allacciamento gas 1/2" secondo ISO 7-1
- ⑤ Bocchettone aria in uscita Ø 100 mm
- ⑥ Allacciamento per box di comunicazione
- ⑦ Box di comunicazione (opzionale)
Per la connessione a sistemi esterni.

Vista superiore



Posizionamento su zoccolo (o base)

Miele offre diverse basi come accessori su richiesta.

⚠ Pericolo di ferirsi e di danneggiamenti a causa del mancato fissaggio dell'essiccatoio.

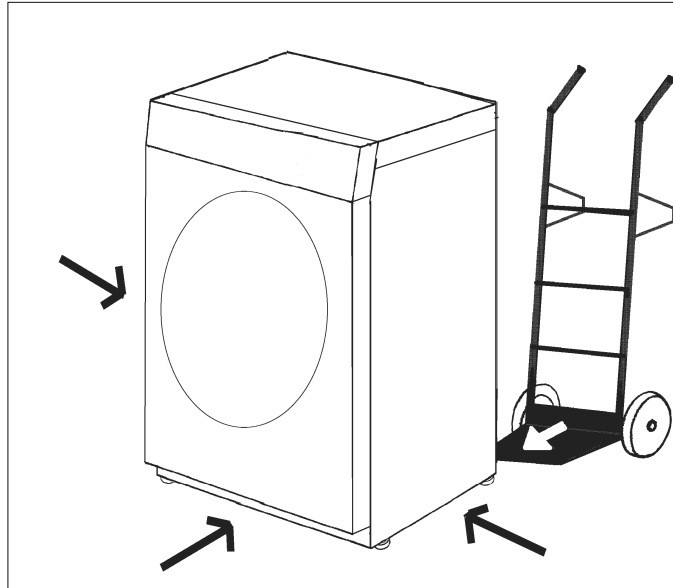
Per il posizionamento su una base, un essiccatoio non sicuro può scivolare e cadere dalla base.

Per il posizionamento su una base, l'essiccatoio deve essere fissato affinché non scivoli.

La base deve essere fissata al pavimento.

Posizionamento

Trasporto dell'essiccatoio



Trasportare l'essiccatoio con un mezzo idoneo (p.es. carrello) fino al luogo di installazione.

⚠ Pericolo di ferimento in caso di ribaltamento dell'essiccatoio.

Durante il trasporto dell'essiccatoio c'è il pericolo che l'essiccatoio si ribalti.

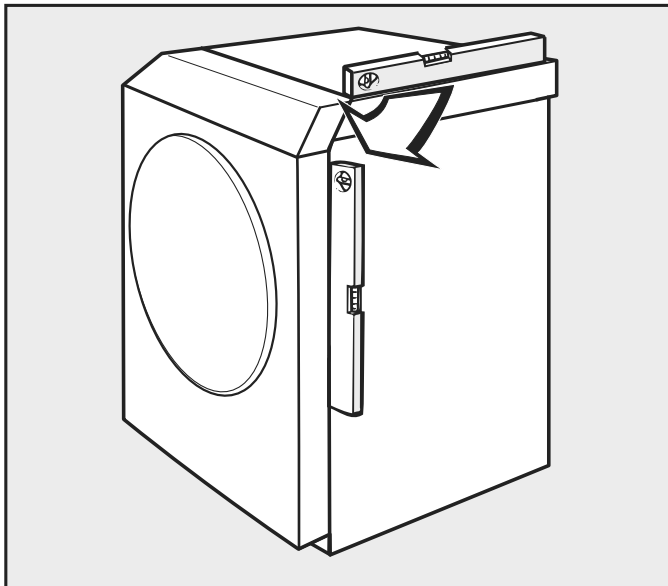
Accertarsi che durante il trasporto l'essiccatoio sia stabile.

it - Installazione

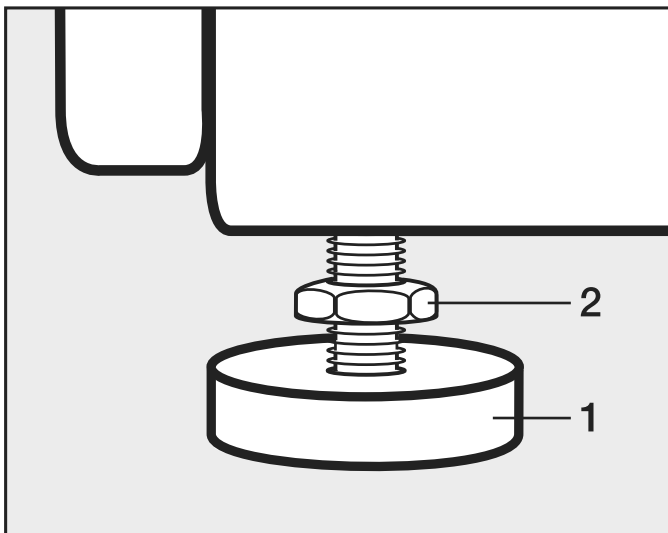
Registrazione



Nell'area di apertura dello sportello non devono essere presenti porte che si possano chiudere a chiave, porte scorrevoli o porte con cerniere dalla parte opposta rispetto a quelle dello sportello.



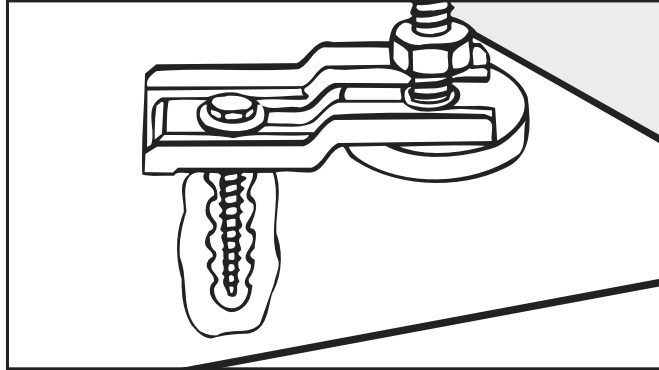
L'essiccatoio deve essere in posizione stabile e fissa, affinché sia garantito il funzionamento ineccepibile.



- Svitare le viti (2).
- Compensare le irregolarità del pavimento, svitando i piedini (1).
- Fissare le viti (2) all'involucro.

Fissare l'essiccatoio in modo che non scivoli

⚠ Se dovesse mancare il fissaggio a pavimento, dagli essiccatoi con riscaldamento a gas potrebbe fuoriuscire gas. In caso di spostamento inavvertito di un essiccatoio a gas, il condotto del gas si danneggerebbe e potrebbe fuoriuscire gas. Fissare gli essiccatoi con riscaldamento a gas dopo il posizionamento sempre con il materiale di fissaggio adatto al pavimento.



Fissare l'essiccatoio dai piedini assolutamente con griffe di ancoraggio (accessori).

Allacciamento elettrico

L'essiccatoio è dotato di un cavo di alimentazione senza spina.

⚠ Per l'assorbimento nominale e la protezione vedere la targhetta dati. Confrontare i dati riportati sulla targhetta dati con quelli della rete elettrica.

La macchina deve essere allacciata a un impianto elettrico effettuato a regola d'arte e nel rispetto delle vigenti norme nazionali e locali.

Questo allacciamento può essere effettuato solo da personale qualificato.

L'essiccatoio può essere allacciato alla rete elettrica mediante apposito connettore.

Se è previsto un allacciamento fisso, deve essere presente un dispositivo di separazione su tutti i poli. Valgono come dispositivi di separazione gli interruttori con un'apertura di contatto di almeno 3 mm, ad es. interruttori di sicurezza LS, fusibili e relè (IEC/EN 60947).

Per l'allacciamento alla rete elettrica occorre accertarsi che la fase L dell'essiccatoio venga collegata alla fase L della rete elettrica. Il neutro N dell'essiccatoio deve essere collegato al neutro N della rete elettrica.

Se gli allacciamenti vengono scambiati, il rilevamento della fiamma non funziona più. Al momento del riscaldamento, l'essiccatoio segnala il guasto *F98*.

La spina o i dispositivi di separazione devono sempre rimanere accessibili.

⚠ Se l'essiccatoio viene staccato dalla rete elettrica, il dispositivo di separazione deve poter essere sigillato oppure bisogna sorvegliare il punto di distacco.

Operazioni di reinstallazione dell'allacciamento, modifiche nell'impianto o verifiche della messa a terra compresa la determinazione della giusta protezione devono essere effettuate sempre da elettricisti qualificati e autorizzati nel rispetto delle disposizioni vigenti in materia.

Se sulla targhetta dati sono riportati più valori di tensione, la macchina può essere commutata per l'allacciamento sulla tensione iniziale. La commutazione deve essere effettuata solo dal servizio di assistenza tecnica autorizzato Miele o da rivenditori qualificati. Per farlo, osservare le indicazioni di inversione di cablaggio indicate sullo schema elettrico.

► Se ai sensi delle normative locali è necessario installare un interruttore differenziale (RCD), utilizzare obbligatoriamente un interruttore differenziale di tipo B (universale).

Convogliamento dell'aria in entrata e in uscita

Aerazione e sfiato

L'aria necessaria all'essiccatoio viene presa dall'ambiente in cui è posizionata la macchina.

Garantire una sufficiente aerazione dell'ambiente, p.es. mediante aperture di aerazione non chiudibili nella parete esterna.

- Le aperture di aerazione e sfiato non devono poter essere chiuse.
- Per il posizionamento di macchine con riscaldamento a gas liquido in un piano interrato (p.es. in cantina), rispettare le "Regole tecniche per gas liquido".
- L'aerazione dell'ambiente è ineccepibile solo se non si verifica una depressione. Evitare la depressione, p.es. mediante le aperture di aerazione nella parete esterna. In questo modo si garantisce
 - lo scarico completo dell'aria di evacuazione di questo essiccatoio.
 - che sia data una perfetta combustione del gas.
- Per ogni essiccatoio deve essere predisposta una sezione di 237 cm^2 per singola apertura di aerazione.

L'essiccatoio aspira l'aria sul retro. Per questo deve essere garantita una distanza sufficiente dal muro.

In caso contrario non è garantito il sufficiente afflusso di aria e la funzionalità dell'essiccatoio può essere limitato.

Rispettare le necessarie distanze dal muro.

Non ridurre lo spazio tra la parte inferiore dell'essiccatoio e il pavimento (p.es. con listelli zoccolo, tappeti a pelo lungo).

Posa del condotto di sfiato

Questo essiccatoio è considerato un dispositivo di combustione a gas senza di sicurezza del flusso del tipo B22, con ventola dietro il riscaldamento.

Le miscele di gas/aria di scarico degli essiccatoi con riscaldamento a gas devono essere condotte all'esterno attraverso il tetto. In caso di collettori, ogni essiccatoio a gas deve essere dotato di una valvola di non ritorno.

Eccezioni nella posa del condotto di sfiato devono essere eseguite in base alle norme costruttive nazionali. Rivolgersi allo spazzacamino di zona.

- Collegare i condotti di sfiato all'impianto dei gas di scarico nel modo più breve possibile.
- Quando si collega il condotto di sfiato al bocchettone di evacuazione di una macchina, occorre accertarsi che il collegamento e la tenuta dell'aria siano ottimali.
- Utilizzare solo materiale resistente al calore con resistenza minima a temperature di 80 °C.
- Nel condotto di sfiato si forma della condensa. Predisporre quindi un condotto di fuoriuscita della condensa nel punto più basso del condotto di sfiato.

Calcolare la lunghezza totale del tubo

Una condotta con curve e formata da elementi diversi oppone all'aria in uscita una resistenza d'attrito. La resistenza d'attrito viene definita come lunghezza del tubo di confronto. La **lunghezza tubo di confronto** indica quanto maggiore è la resistenza p.es. di una curva rispetto a 1 m di tubo in plastica per le acque di scarico (tabella I).

Se si calcola il totale di tutte le lunghezze tubo di confronto di tutti i componenti, si ottiene la **lunghezza totale del tubo**. La lunghezza totale indica la portata della resistenza di tutto il sistema di sfiato.

Dato che un **diametro del tubo** maggiore riduce la resistenza, una grande lunghezza totale del tubo richiede un diametro maggiore del tubo (tabella II).

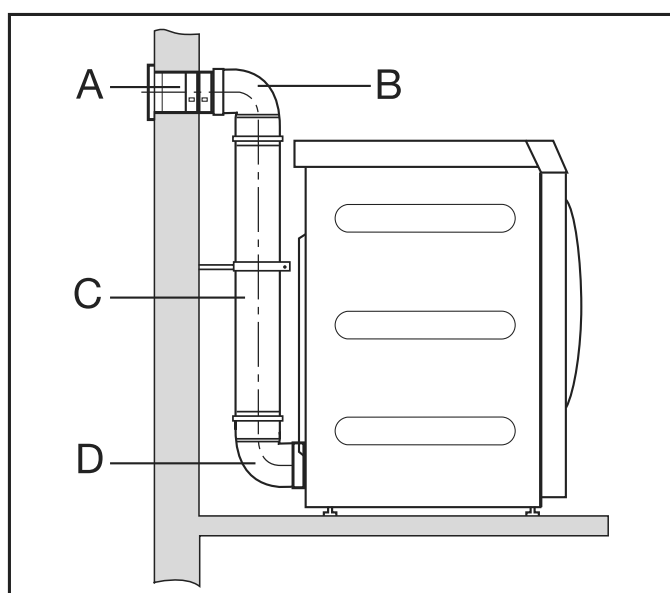
Procedura

1. Misurare la lunghezza necessaria per il condotto di sfiato da posare diritto. Moltiplicare questo valore con la lunghezza del tubo di confronto della **tabella I**.
2. Rilevare il numero delle curve e dei componenti necessari. Calcolare le rispettive lunghezze con la **tabella I**.
3. Calcolare inoltre le lunghezze del tubo di confronto appena rilevate. Si ottiene quindi la lunghezza totale.
4. Rilevare dalla **tabella II** quale diametro tubo è necessario per la lunghezza totale del tubo.

Tabella I	
Componenti	Lunghezza tubo di confronto
Tubo di sfiato (flessibile in alluminio)* / tubo (resistenza temperatura min. 80°C) – 1 m posato dritto o 1 m di tubo dritto – curva 45° (raggio di piegatura = 0,25 m) – curva 90° (raggio di piegatura = 0,25 m)	1,0 m 0,6 m 0,8 m
L'uso del tubo a muro o del raccordo per finestra è un'eccezione nella posa del condotto di sfiato. La posa deve essere eseguita in base alle normative edilizie. Contattare eventualmente lo spazzacamino.	
Tubo a muro* o raccordo per finestra* – con inserto a griglia – con valvola di non ritorno (sportellino oscillante)	3,8 m 1,5 m
Retrovalvola*	14,3 m
* Accessori su richiesta	

Tabella II	
Lunghezza max. ammessa delle tubazioni	Diametro necessario
20 m	100 mm
40 m	125 mm
80 m	150 mm

Esempio di calcolo

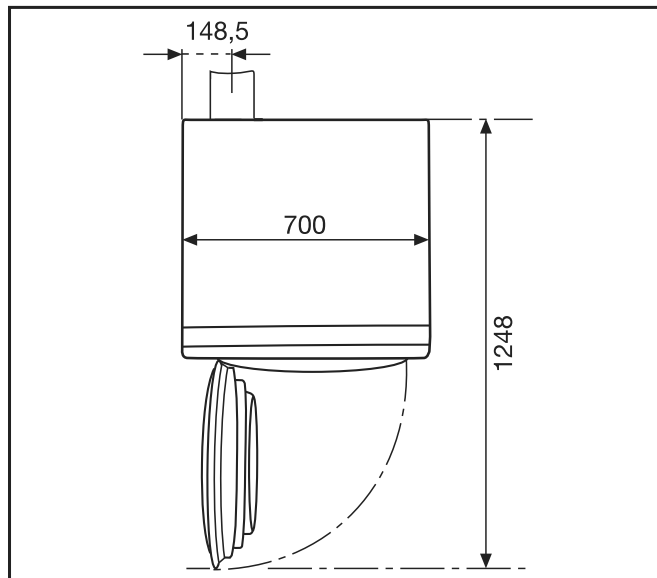


A	Tubo a muro, con inserto griglia = 1 x 3,8 m lunghezza tubo di confronto = 3,8 m
B/D	2 curve, 90° = 2 x 0,8 m lunghezza tubo di confronto = 1,6 m
C	0,5 m tubo = 0,5 x 1 m lunghezza tubo di confronto = 0,5 m
<hr/>	
	Lunghezza totale del tubo = 5,9 m

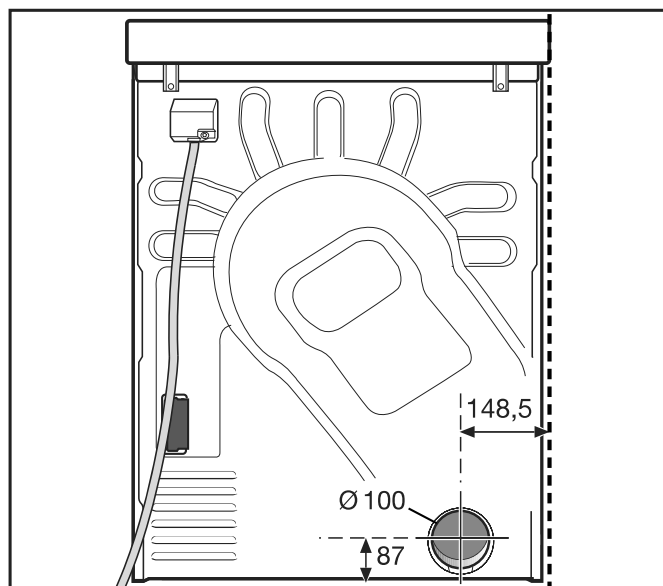
Risultato: la lunghezza totale del tubo è inferiore a 20 m (secondo la tabella II). Per questo è sufficiente un diametro del tubo di 100 mm.

Dimensioni collegamento sfiato

Vista superiore



Vista posteriore



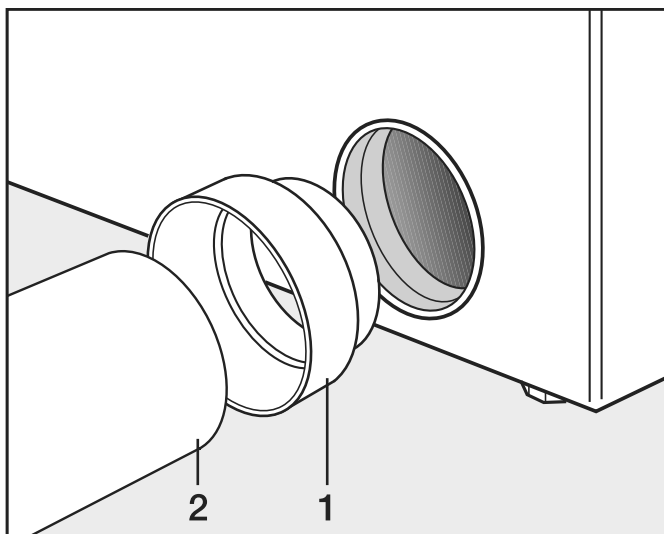
Condotto di sfiato con tubi innestati

Sono necessari

- il bocchettone di allacciamento (fornito).
- Tubi e componenti reperibili in commercio.

it - Installazione

Utilizzare solo materiali resistenti al calore con una resistenza a temperature min. di 80 °C.



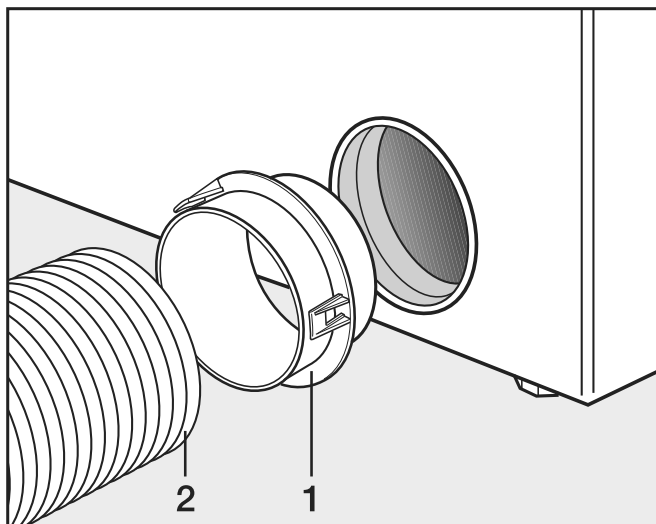
- Installare il bocchettone di allacciamento (1) e il tubo (2).

⚠ Avvolgere i punti di collegamento con nastro metallico resistente al calore.

Condotto di sfiato flessibile in alluminio

Sono necessari

- l'adattatore (fornito).
- Tubo di sfiato flessibile in alluminio (accessorio su richiesta).



- Installare l'adattatore (1) e il tubo di sfiato flessibile in alluminio (2).

⚠ Avvolgere i punti di collegamento con nastro metallico resistente al calore.

Collettore di sfiato

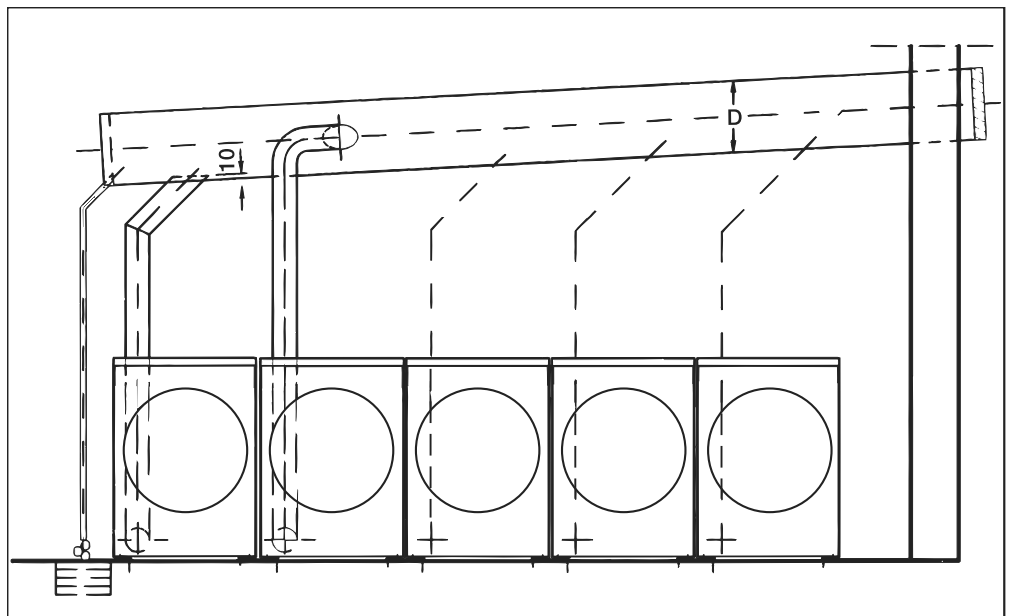
Un collettore di sfiato è consentito solo in casi eccezionali. Il collettore di sfiato deve essere rimosso dallo spazzacamino di zona.

⚠ Per ogni essiccatoio deve essere installata una valvola di non ritorno.

In caso contrario, mediante acqua di condensa che rifluisce è possibile danneggiare l'essiccatoio e compromettere la sicurezza elettrica.

Per l'installazione di 3-5 essiccatoi occorre ingrandire il diametro del tubo **D**.

Numero essiccatoi	Fattore di ingrandimento per il diametro tubo dalla tabella II
3	1,25
4 - 5	1,5



it - Installazione

Gas


Indicazioni di allacciamento e modifica

Dispositivo di chiusura e tubo per l'allacciamento del gas devono essere predisposti dal committente.

Un tubo di allacciamento adatto è disponibile presso Miele come accessorio su richiesta.

Primo collegamento

Il primo allacciamento deve essere eseguito in base ai regolamenti specifici del paese da parte di una ditta specializzata con licenza.


 L'essiccatoio di serie deve essere strutturato in modo che possa funzionare in base alla famiglia e al gruppo di gas presenti e alla pressione di allacciamento.

Questo essiccatoio è predisposto di serie per il funzionamento con **gas metano E (H), G 20**.


La targhetta dati fornisce informazioni sulla pressione in entrata del gas e sulla rispettiva pressione degli ugelli. Confrontare i dati riportati sulla targhetta dati con quelli del fornitore della rete del gas.

Le impostazioni necessarie della valvola del gas sono descritte nelle istruzioni di impostazione e modifica allegate.

Commutazione su altro tipo di gas

 Pericolo per lavori di modifica non eseguiti correttamente. I lavori di commutazione sull'essiccatoio possono essere eseguiti solo da personale qualificato autorizzato.


Se occorre commutare l'essiccatoio su un altro tipo di gas, differente da quello indicato sulla targhetta dati, osservare le istruzioni di modifica e impostazione.

 Pericolo di esplosione in caso di funzionamento di essiccatoi a gas senza tenuta.

Al termine dei lavori c'è il rischio che l'essiccatoio con riscaldamento a gas non abbia tenuta e che possa fuoriuscire del gas.

Al termine dei lavori, controllare che l'essiccatoio abbia tenuta per messa in servizio, manutenzione, modifica e riparazione. Tenere conto in particolare dei bocchettoni di misurazione sulla valvola del gas. Eseguire il controllo con bruciatore acceso e con bruciatore spento.

Sequenza per messa in servizio o commutazione

 Controllare se sono stati considerati i punti riportati al capitolo "Convogliamento dell'aria in entrata e in uscita".

La seguente sequenza deve essere rispettata alla prima messa in servizio oppure al momento della commutazione.

1. Richiedere la famiglia di gas presente, il gruppo gas e la pressione di allacciamento all'azienda fornitrice. Confrontare i valori richiesti con quelli indicati sulla macchina (v. targhetta dati).
2. Controllare e correggere la pressione impostata di serie sugli ugelli in base alle tabelle "Valori di regolazione per gas naturale" o "Valori di regolazione per gas liquido".
3. In caso di divergenza della famiglia di gas, del gruppo o della pressione di allacciamento, eseguire la commutazione in base alle indicazioni di allacciamento e modifica ("Istruzioni di impostazione e modifica gas"). Infine commutare la targhetta dati. Per il cambio della famiglia del gas, procedere in base alle istruzioni allegate di impostazione e modifica. Se non è presente alcun kit di impostazione e modifica, richiederlo all'assistenza tecnica. Indicare quanto segue:
 - modello
 - numero dell'essiccatoio
 - famiglia gas
 - gruppo gas
 - pressione allacciamento gas
 - paese di installazione

Regolare la pressione degli ugelli sulla valvola di regolazione del gas della macchina (v. par. valori di regolazione per gas naturale/gas liquido e le istruzioni di impostazione e modifica allegate).

4. Accendere tutti i componenti del gas presenti, compresi quelli dell'essiccatoio installato.
5. Misurare la pressione di allacciamento. **La pressione di allacciamento deve corrispondere a quella indicata sulla targhetta dati e nelle istruzioni di impostazione e modifica.**

Tabelle

Portata necessaria

	Carico termico nominale Hi	Portata
Gas naturale E	8 kW	0,847 m ³ /h
Gas naturale LL	8 kW	0,985 m ³ /h
Gas liquido	7,5 kW	0,571 kg/h

Potere calorifico

Per l'allacciamento sono presi come riferimento i seguenti valori di potere calorifico (valori di riferimento gas: Temperatura 15°C; pressione assoluta: 1013 mbar):

it - Installazione

Gas naturale E (G20)	34,02 MJ/m ³ (Hi)
Gas naturale LL (G 25)	29,25 MJ/m ³ (Hi)
Gas liquido (G 31)	46,3 MJ/kg (Hi) Rapporto di densità: 1,55 Ermeticità: 1,2 kg/m ³

Valori di regolazione per gas naturale / liquido

Per il gas naturale G25 può verificarsi una perdita di pressione fino a 3 mbar in caso di controllo della pressione in entrata.

Direttive per la Svizzera

Al momento del posizionamento e dell'installazione osservare le seguenti direttive:

- Tassi di resa del gas in base alle raccomandazioni SSIGA G1 (2002)
- Direttiva CFSL (EKAS) n. 1942: gas liquido, parte 2 (EKAS: commissione federale di coordinazione per la sicurezza sul lavoro).

Direttive dell'associazione degli istituti cantonali di assicurazione antincendio (AICAA)

⚠ Pericolo! La verifica/regolazione della pressione degli ugelli avviene quando l'essiccatoio a gas è in funzione. Attenzione: tensione di rete


Per riparazioni, modifiche, controlli e manutenzioni di apparecchiature elettriche devono essere rispettate le norme di legge previste, le disposizioni sulla prevenzione degli infortuni e tutte le norme vigenti.

Per controllare/regolare la pressione degli ugelli, la parete laterale rimane smontata.

- Montare la parete frontale e il pannello comandi.
- Collegare l'essiccatoio a gas per verificare la rete elettrica e del gas.

Tipo di gas		Potenza di riscaldamento nominale	Potenza di riscaldamento parziale	Diámetro ugelli	Pressione degli ugelli $\pm 0,2$ mbar	Pressione degli ugelli $\pm 0,2$ mbar	Pressione d'ingresso gas (pressione rete)			
							Potenza di riscaldamento nominale HI	Potenza di riscaldamento parziale LO	P _{min}	P _n
Denominazione	Gas di verifica	kW	kW	mm	mbar	mbar	mbar	mbar	mbar	
Gas naturale	Gas naturale H (E)	G20	8,0	6,6	2,6	8,3	4,9	17	20	25
	Gas naturale L (LL)	G25	8,0	6,6	2,6	12,0	7,1	20	25	30
Gas liquido	3B/P	G30	7,5	6,0	1,8	9,0	6,0	25 42,5	29 50	35 57,5
	3P	G31	7,5	6,0	1,8	12,0	8,0	25 42,5	29 50	35 57,5

Valori di impostazione del gas

 Pericolo di scossa elettrica e di ferimento a causa dell'utilizzo dell'essiccatoio senza rivestimento completo.
Con rivestimento smontato sono accessibili parti della macchina che conducono corrente o che ruotano.
Dopo il posizionamento dell'essiccatoio accertarsi che tutte le parti di rivestimento amovibili sono montate di nuovo completamente.

Istruzioni per il pairing

Con i seguenti passaggi è possibile collegare in rete l'essiccatoio.

Aprire livello gestore

- Sul display selezionare la voce menù Gestore.
- Selezionare la voce menù Accesso tramite codice.
- Inserire il codice gestore a 3 cifre.

Configurare il collegamento in rete tramite WPS

- Selezionare nel menù Livello gestore la voce menù Applicazioni esterne.
- Selezionare infine la voce menù Selezione modulo COM.
- Se si utilizza un modulo di comunicazione esterno, selezionare la voce menù Mod. esterno Professional.
Altrimenti selezionare la voce menù Mod. interno domestico.
- Selezionare WLAN.
- Selezionare Connettere.
- Selezionare il metodo di connessione WPS.
- Premere sul router il tasto WPS e confermare infine sul display con OK.

Ora si avvia un timer. Viene stabilita la connessione in rete tramite WPS.

La macchina adesso è collegata.

- Confermare con OK.

Configurare il collegamento in rete tramite Soft-AP

- Selezionare nel menù Livello gestore la voce menù Applicazioni esterne.
- Selezionare infine la voce menù Selezione modulo COM.
- Se si utilizza un modulo di comunicazione esterno, selezionare la voce menù Mod. esterno Professional.
Altrimenti selezionare la voce menù Mod. interno domestico.
- Selezionare WLAN.
- Selezionare Connettere.
- Selezionare il metodo di connessione Soft-AP.
- Confermare con OK e seguire le istruzioni nell'applicazione esterna.

Configurare il collegamento in rete tramite il cavo LAN

- Selezionare nel menù Livello gestore la voce menù Applicazioni esterne.
- Selezionare infine la voce menù Selezione modulo COM.
- Se si utilizza un modulo di comunicazione esterno, selezionare la voce menù Mod. esterno Professional.
Altrimenti selezionare la voce menù Mod. interno domestico.

it - Connessione in rete

- Collegare la macchina tramite il cavo di rete al router/switch. Il router/switch deve essere collegato a internet.

La macchina adesso è collegata.

Dati tecnici

Requisiti di sistema per WLAN

- WLAN 802.11b/g/n
- Banda da 2,4 GHz
- Cifratura WPA/WPA2
- DHCP attivato
- multicastDNS/Bonjour/IGMP Snooping attivato
- Porte 443, 80, 53 e 5353 aperte
- IP server DNS = IP Standard Gateway/router
- Utilizzo mesh/ripetitore: stesso SSID e password di Standard Gateway/router
- L'SSID deve essere sempre visibile



Requisiti di sistema per LAN

- DHCP attivato
- multicastDNS/Bonjour/IGMP Snooping attivato
- Porte 443, 80, 53 e 5353 aperte
- IP server DNS = IP Standard Gateway/router


Intensità del segnale WLAN – Valori indicativi

L'intensità del segnale WLAN è solo un valore indicativo. Un'affermazione vincolante non è possibile.

L'intensità del segnale WLAN si può leggere tramite MDU o direttamente sulla macchina.

Intensità del segnale WLAN		Significato
MDU		
76 - 100 %	3/3**	Funzionamento generalmente affidabile
51 - 75 %	2/3	
26 - 50 %	1/3	Funzionamento generalmente possibile
1 - 25 %	0/3	Funzionamento generalmente non affidabile
0 %		Funzionamento impossibile

* Viene visualizzato sulla macchina

** Numero di tacche  3/3 - 0/3

L'intensità del segnale può essere disturbata da molti fattori, ad es.:

- persone nella stanza;
- porte aperte o chiuse
- oggetti spostati
- fonti radio o disturbi che si modificano

- altri apparecchi con tecnologia a onde radio Bluetooth o WLAN.

it - Dati tecnici

Altezza	1020 mm
Larghezza	700 mm
Profondità	763 mm
Profondità a sportello aperto	1248 mm
Peso	75 kg
Volume cesto	180 l
Carico massimo (peso biancheria asciutta)	10 kg
Lunghezza cavo di alimentazione	1600 mm
Tensione di allacciamento	v. targhetta dati
Potenza assorbita	v. targhetta dati
Protezione	v. targhetta dati
Potenza lampadina	v. targhetta dati
Marchi di controllo	v. targhetta dati
Carico max. sul pavimento con macchina in funzione	883 N
Applicazione norme di sicurezza prodotto	secondo EN 10472, EN 60335
Emissione sonora sul posto di lavoro secondo la norma EN ISO 11204/11203	< 70 dB re 20 µPa
Banda di frequenza	2,4000–2,4835 GHz
Potenza di trasmissione massima	< 100 mW

Dichiarazione di conformità UE

Miele dichiara che il modello di essiccatoio PT012 è conforme alla direttiva 2014/53/UE.

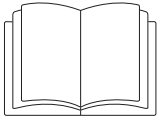
Il testo completo della dichiarazione di conformità UE è disponibile ai seguenti indirizzi internet:

- Auf www.miele.it/it/professional/index.htm sotto "Prodotti", "Download"
- In <https://www.miele.it/it/professional/istruzioni-per-luso-177.htm> immettendo il nome del prodotto o il numero di fabbricazione

Wskazówki bezpieczeństwa i ostrzeżenia	51
Rozszerzona dokumentacja	51
Środki ostrożności w przypadku pojawienia się zapachu gazu	52
Miejsce ustawienia	52
Użytkowanie zgodne z przeznaczeniem	53
Potencjalnie nieprawidłowe wykorzystanie	53
Bezpieczeństwo techniczne	54
Prawidłowe użytkowanie	57
Wyposażenie	59
Opis urządzenia	60
Obsługa suszarki	61
Panel sterowania	61
Przyciski dotykowe i wyświetlacz dotykowy z przyciskami dotykowymi	61
Menu główne	62
Menu „☐ Programy“	62
Menu „☆ Preferowane“	62
Menu „⚙ Administrator“	62
Przykłady obsługi	62
Listy wyboru	62
Ustawianie wartości liczbowych	63
Wysuwane menu	64
Opuszczanie menu	64
Wyświetlanie pomocy	64
Suszenie	65
1. Prawidłowa pielęgnacja prania	65
Pranie przed suszeniem	65
Usuwanie ciał obcych	65
Symbole konserwacyjne	65
2. Załadunek suszarki	66
3. Wybieranie programu	66
Włączanie suszarki	66
4. Wybieranie ustawień programu	67
Wybieranie stopnia suszenia	67
Wybieranie funkcji dodatkowych	67
5. Uruchamianie programu	69
Urządzenie inkasujące (opcjonalnie)	69
Wywoływanie aktualnych parametrów programowych	69
Czas trwania programu/prognoza czasu pozostałego	69
Zakończenie programu	70
Zakończenie programu	70
Wyjmowanie prania	70
Wskazówki konserwacyjne	70
Timer	71
Warunek dla ustawień timera	71
Ustawianie timera	71
Co robić, gdy...	72
Pomoc w usterkach	72

pl - Spis treści

Instalacja	74
Sytuacje instalacyjne	74
Widok z przodu	74
Widok z boku	74
Widok z tyłu	74
Widok z góry	75
Ustawienie na cokole	75
Ustawianie	76
Transportowanie suszarki	76
Wyrównywanie	76
Zabezpieczenie suszarki przed zsunięciem	77
Podłączenie elektryczne	78
Doprowadzenie i odprowadzenie powietrza	79
Wentylacja	79
Wykonanie kanału wylotowego	80
Obliczanie łącznej długości rur	80
Wymiarowanie przyłącza wylotowego	82
Wyprowadzenie wylotu z rurą wciskaną	82
Wyprowadzenie wylotu z rurą Alu-Flex	83
Zbiorczy przewód wylotowy	83
Gaz	85
Wskazówki instalacyjne	85
Tabele	86
Podłączenie do sieci	90
Instrukcja parowania	90
Otwieranie poziomu administratora	90
Konfigurowanie połączenia sieciowego przez WPS	90
Konfigurowanie połączenia sieciowego przez Soft AP	90
Konfigurowanie połączenia sieciowego przez kabel LAN	90
Dane techniczne	91
Dane techniczne	93
Deklaracja zgodności UE	93



- ▶ Proszę koniecznie przeczytać tę instrukcję użytkownika.

Rozszerzona dokumentacja

Niniejszy dokument zawiera podstawowe informacje. Pełną instrukcję obsługi oraz inne dokumenty dotyczące urządzenia można znaleźć na stronie internetowej Miele:

<https://www.miele.pl/professional/inactivem-instrukcje-obslugi-177.htm>



Do pobrania dokumentów wymagane jest wpisanie oznaczenia modelu lub numeru seryjnego posiadanego urządzenia. Wymagane informacje znajdują się na tabliczce znamionowej urządzenia.

Ta suszarka spełnia wymagania obowiązujących przepisów bezpieczeństwa. Nieprawidłowe użytkowanie może jednak doprowadzić do wyrządzenia szkód osobowych i rzeczowych.

Przed pierwszym użyciem suszarki należy przeczytać instrukcję użytkownika. Zawiera ona ważne wskazówki dotyczące bezpieczeństwa, użytkowania i konserwacji urządzenia. Dzięki temu można uniknąć zagrożeń i uszkodzeń urządzenia.

Jeśli urządzenie będzie obsługiwane również przez inne osoby, wówczas należy im udostępnić te wskazówki bezpieczeństwa i ostrzeżenia i/lub je z nimi zapoznać.

Zachować tę instrukcję i przekazać ją ewentualnemu następnemu posiadaczowi urządzenia.

Przy instalacji należy przestrzegać zasad technicznych dla instalacji gazowych oraz lokalnych i regionalnych przepisów budowlanych, przepisów przeciwpożarowych i przepisów lokalnego zakładu gazowniczego.

Przy planowaniu instalacji urządzenia z grzaniem gazowym należy się skontaktować z lokalnym zakładem gazowniczym oraz zakładem kominiarskim.

- ▶ W przypadku wystąpienia usterki lub przy czyszczeniu i konserwacji musi zostać zamknięty instalacyjny ręczny zawór gazowy i armatura odcinająca przy liczniku gazu.
- ▶ Przed zakończeniem prac przy uruchomieniu, konserwacji, przebudowie i naprawie należy sprawdzić pod kątem szczelności wszystkie podzespoły gazowe, od zaworu gazowego po dysze palników. Szczególną uwagę należy zwrócić na króćce pomiarowe przy zaworze gazowym i przy palniku. Kontrolę należy przeprowadzić zarówno przy włączonym jak i wyłączonym palniku.

pl - Wskazówki bezpieczeństwa i ostrzeżenia

► Przewody gazowe i urządzenia gazowe w Państwa instalacji powinny być poddawane corocznej kontroli wzrokowej. Proszę przy tym przestrzegać obowiązujących lokalnie regulacji.

Środki ostrożności w przypadku pojawienia się zapachu gazu

- Natychmiast zgasić wszystkie płomienie.
- Natychmiast zamknąć gazowy zawór instalacyjny, zawór gazowy przy liczniku gazu lub główny zawór gazowy.
- Natychmiast otworzyć wszystkie okna i drzwi.
- Nie zapalać otwartego ognia (np. zapalek lub zapałek).
- Nie palić.
- Nigdy nie wchodzić do pomieszczeń, w których został zauważony zapach gazu, z otwartym ogniem.
- Nie przeprowadzać żadnych działań, które wytwarzają iskry elektryczne (jak przykładowo wyjmowanie wtyczki z gniazdka lub naciskanie przełączników i dzwonek elektrycznych).
- Jeśli nie można znaleźć przyczyny zapachu gazu, chociaż cała armatura gazowa jest zamknięta, proszę natychmiast powiadomić lokalny zakład gazowniczy lub pogotowie gazowe.

Jeśli urządzenie będzie obsługiwane również przez inne osoby, wówczas muszą im zostać udostępnione te istotne środki ostrożności i/lub należy je z nimi zapoznać.

Miejsce ustawienia

Urządzenia z grzaniem gazowym **nie mogą** pracować w jednym pomieszczeniu razem z maszynami czyszczącymi, które wykorzystują rozpuszczalniki zawierające PER lub FCKW. Wydobywające się opary przy spalaniu rozkładają się na kwas solny, co może wywołać uszkodzenie prania i urządzenia. Przy ustawieniu w oddzielnych pomieszczeniach nie może się odbywać żadna wymiana powietrza.

Pomieszczenia, w których znajdują się paleniska, muszą być odpowiednio wentylowane. Każde urządzenie ogrzewane gazem należy traktować jako palenisko (niezależnie od zużycia gazu).

W przypadku ustawienia urządzeń ogrzewanych gazem płynnym poniżej poziomu gruntu, administrator instalacji musi zapewnić odpowiednią wentylację, zgodnie z obowiązującymi w tym zakresie przepisami.

Wentylacja pomieszczenia jest odpowiednia, gdy przy pełnym spalaniu wszystkich palenisk nie występuje podciśnienie, nawet wtedy, gdy ich spaliny są odsysane mechanicznie. Dzięki temu można mieć pewność, że gaz jest w pełni spalany i następuje całkowite odprowadzenie spalin.

Otwory wentylacyjne muszą być niezamykalne.

⚠ Przed zakończeniem prac przy uruchomieniu, konserwacji, przebudowie i naprawie należy sprawdzić wszystkie podzespoły gazowe, od zaworu gazowego po dysze palników, pod kątem szczelności.

Szczególną uwagę należy zwrócić na króciec pomiarowy przy zaworze gazowym. Kontrolę należy przeprowadzić zarówno przy włączonym jak i wyłączonym palniku.

Użytkowanie zgodne z przeznaczeniem

- ▶ Suszarka jest przewidziana do instalacji w otoczeniu przemysłowym.
- ▶ Suszarka jest przeznaczona wyłącznie do suszenia tekstyliów wypranych w wodzie, które są oznaczone przez producenta na etykiecie konserwacyjnej jako nadające się do suszenia maszynowego. Inne zastosowania są potencjalnie niebezpieczne. Firma Miele nie odpowiada za szkody, które zostaną spowodowane użytkowaniem niezgodnym z przeznaczeniem lub nieprawidłową obsługą.
- ▶ Ta suszarka nie jest przeznaczona do użytkowania na zewnątrz pomieszczeń.
- ▶ Suszarka nie może być użytkowana w miejscach niestacjonarnych (np. na statkach).
- ▶ Nie ustawiać suszarki w pomieszczeniach zagrożonych mrozem. Już temperatury zbliżone do punktu zamrażania mogą spowodować pogorszenie właściwości użytkowych suszarki. Dopuszczalna temperatura pomieszczenia może wynosić od 2 °C do 40 °C.
- ▶ Jeśli urządzenie jest eksploatowane w otoczeniu przemysłowym, wówczas może być obsługiwane tylko przez odpowiednio poinstruowany/przeszkolony lub wykwalifikowany personel. Jeśli urządzenie jest użytkowane w strefie publicznie dostępnej, wówczas administrator musi zapewnić warunki do bezpiecznego korzystania z urządzenia.
- ▶ Osoby, które ze względu na upośledzenie psychiczne, umysłowe lub fizyczne, czy też brak doświadczenia lub niewiedzę, nie są w stanie bezpiecznie obsługiwać tego urządzenia, nie mogą z niego korzystać bez nadzoru lub wskazań osoby odpowiedzialnej.
- ▶ Dzieci poniżej 8 roku życia należy trzymać z daleka od suszarki, chyba że są pod stałym nadzorem.
- ▶ Dzieciom powyżej 8 roku życia wolno używać urządzenia bez nadzoru tylko wtedy, gdy jego obsługa została im objaśniona w takim stopniu, że mogą bezpiecznie z niego korzystać. Dzieci muszą być w stanie rozpoznać i zrozumieć możliwe zagrożenia wynikające z nieprawidłowej obsługi.
- ▶ Dzieci nie mogą czyścić ani konserwować suszarki bez nadzoru.
- ▶ Proszę nadzorować dzieci przebywające w pobliżu urządzenia. Nigdy nie pozwalać dzieciom na zabawy suszarką.
- ▶ Ta suszarka może być również użytkowana w obszarach publicznych.
- ▶ Zastosowania inne niż wyżej wymienione są traktowane jako sprzeczne z przeznaczeniem i wyłączają odpowiedzialność producenta.

Potencjalnie nieprawidłowe wykorzystanie

- ▶ Nie podejmować w suszarce żadnych zmian, które nie są wyraźnie dozwolone przez firmę Miele.
- ▶ Nie stawać ani nie opierać się na drzwiczkach suszarki. W przeciwnym razie suszarka może się przewrócić, doprowadzając do zranienia znajdujących się w pobliżu osób.
- ▶ Do czyszczenia suszarki nie wolno stosować myjki wysokociśnieniowej ani strumienia wody.

pl - Wskazówki bezpieczeństwa i ostrzeżenia

- ▶ Suszarka musi być poddawana regularnym i fachowym zabiegom konserwacyjnym. W przeciwnym razie nie można wykluczyć utraty mocy, usterek w działaniu i zagrożenia pożarowego.
- ▶ Nie przechowywać ani nie używać w pobliżu suszarki żadnej benzyny, nafty lub innych substancji łatwopalnych. Przez takie substancje występuje zagrożenie pożarowe i wybuchowe.
- ▶ Nie doprowadzać do suszarki powietrza przesyconego parami chloru, fluoru lub innych rozpuszczalników. Takie powietrze może doprowadzić do wystąpienia pożaru.
- ▶ Ze względu na zagrożenie pożarowe nie wolno suszyć tekstyliów, które:
 - nie są uprane.
 - nie są wystarczająco wyczyszczone i wykazują zabrudzenia olejami, tłuszczami lub innymi pozostałościami (np. pranie kuchenne lub kosmetyczne z pozostałościami oleju jadalnego, oliwy, tłuszczu, kremów itp.). W przypadku niewystarczająco wyczyszczonych tekstyliów występuje zagrożenie pożarowe przez samozapłon prania, nawet po zakończeniu procesu suszenia i poza suszarką.
 - są zabrudzone łatwopalnymi środkami czyszczącymi lub pozostałościami acetonu, alkoholu, benzyny, nafty, odplamiacza, terpentyny, wosku i środków do usuwania wosku lub innych chemikaliów (mogących występować np. w przypadku mopów, ścierek).
 - są zabrudzone lakierem do włosów, zmywaczem do paznokci lub podobnymi pozostałościami.

Dlatego takie szczególnie mocno zabrudzone tekstylia należy bardzo dokładnie wyprać: zastosować dodatkową ilość środków piorących i wybrać wysoką temperaturę prania. W razie wątpliwości uprać tekstylia wielokrotnie.

- ▶ Przy zawiasach drzwiczek załadunkowych oraz przy klapie komory kłaczek zachodzi niebezpieczeństwo przygniecenia i przycięcia. Korzystać wyłącznie z przewidzianych do tego uchwytów i zamków.
- ▶ Przed wyjęciem prania zawsze należy się upewnić, że bęben jest nieruchomy. Nigdy nie sięgać do obracającego się jeszcze bębna.
- ▶ **Ostrzeżenie:** Nigdy nie wyłączać suszarki przed zakończeniem programu suszenia. Jeśli jednak tak się zdarzy, należy natychmiast wyjąć całe pranie i tak je porozkładać, żeby ciepło mogło zostać odprowadzone.

Bezpieczeństwo techniczne

- ▶ Suszarka może zostać ustawiona i uruchomiona wyłącznie przez serwis fabryczny lub autoryzowanego przedstawiciela handlowego Miele.
- ▶ Przed ustawieniem skontrolować suszarkę pod kątem widocznych uszkodzeń. Nie wolno ustawiać ani uruchamiać uszkodzonej suszarki.
- ▶ Nie podejmować w suszarce żadnych zmian, które nie są wyraźnie dozwolone przez firmę Miele.
- ▶ Ze względów bezpieczeństwa nie należy stosować żadnych przedłużaczy (zagrożenie pożarowe przez przegrzanie).

- ▶ Suszarka nie może pracować w jednym pomieszczeniu razem z maszynami czyszczącymi, które wykorzystują rozpuszczalniki zawierające PER lub FCKW. Wydobywające się opary przy spalaniu rozkładają się na kwas solny, co może wywołać uszkodzenie prania i urządzenia. Przy ustawieniu w oddzielnych pomieszczeniach nie może się odbywać żadna wymiana powietrza pomiędzy tymi pomieszczeniami.
- ▶ Zagrożenie pożarowe przez gniazda sterowane. Ta suszarka nie może być zasilana z gniazd sterowanych (np. przez zegar sterujący). Gdy faza schładzania suszarki zostanie przerwana, zachodzi ryzyko samozapłonu prania.
- ▶ Elektryczne bezpieczeństwo tej suszarki jest zagwarantowane tylko wtedy, gdy zostanie ona podłączona do przepisowo zainstalowanego systemu przewodów ochronnych. To podstawowe zabezpieczenie jest bezwzględnie wymagane. W razie wątpliwości należy zlecić sprawdzenie instalacji domowej przez wykwalifikowanego elektryka. Firma Miele nie może zostać pociągnięta do odpowiedzialności za szkody spowodowane brakiem lub nieciągłością przewodu ochronnego.
- ▶ Suszarka jest tylko wtedy odłączona elektrycznie od sieci, gdy:
 - wtyczka urządzenia jest wyjęta z gniazdka.
 - wyłącznik główny lub zabezpieczenie elektryczne instalacji budynku jest wyłączone.
- ▶ Aby w każdej chwili można było odłączyć suszarkę od źródła zasilania, musi być zawsze zagwarantowana dostępność wtyczki. Personel obsługujący musi mieć możliwość monitorowania z każdego punktu dostępu, czy wtyczka sieciowa jest nadal wyciągnięta z gniazda.
- ▶ Jeśli przewidziano podłączenie stałe, po stronie instalacji musi być ciągle dostępny wielobiegunowy wyłącznik, żeby można było odłączyć suszarkę od zasilania.
- ▶ Gdy uszkodzony jest przewód zasilający, musi on zostać wymieniony przez specjalistę autoryzowanego przez producenta, żeby uniknąć zagrożeń dla użytkownika.
- ▶ Suszarki, w których zostały uszkodzone elementy sterujące lub izolacja przewodów, nie mogą być więcej użytkowane do czasu ich naprawienia.
- ▶ Nieprawidłowo przeprowadzone naprawy mogą być przyczyną poważnych zagrożeń dla użytkownika, za które firma Miele nie ponosi odpowiedzialności. Naprawy mogą być przeprowadzane wyłącznie przez fachowców autoryzowanych przez firmę Miele, w przeciwnym razie w przypadku wystąpienia kolejnych uszkodzeń nie będą respektowane żadne roszczenia gwarancyjne.
- ▶ Uszkodzone podzespoły mogą zostać wymienione wyłącznie na oryginalne części zamienne Miele. Tylko w przypadku takich części firma Miele może zagwarantować spełnienie wymagań bezpieczeństwa w pełnym zakresie.
- ▶ Suszarki można używać tylko wtedy, gdy wszystkie zdejmowalne elementy poszycia są zamontowane i tym samym nie ma dostępu do znajdujących się pod napięciem lub obracających się części urządzenia.
- ▶ Na szybie i ramie drzwiczek załadunkowych przy suszeniu występują wysokie temperatury. Proszę zwrócić uwagę, że pranie również może być gorące, gdy zostanie wyjęte z suszarki przed zakończeniem programu suszenia.
- ▶ W przypadku nieprawidłowo lub nieterminowo przeprowadzonej konserwacji nie można wykluczyć spadku wydajności, wystąpienia usterek i zagrożenia pożarowego.

pl - Wskazówki bezpieczeństwa i ostrzeżenia

► W przypadku wystąpienia awarii lub podczas czyszczenia i konserwacji suszarka musi być odłączona od źródła zasilania prądem elektrycznym. Suszarka jest tylko wtedy odłączona elektrycznie od zasilania, gdy

- połączenie z siecią jest przerwane,
- wyłączone są bezpieczniki instalacji elektrycznej budynku,
- bezpieczniki topikowe instalacji elektrycznej budynku są całkowicie wykręcone z oprawek.

► Ta suszarka nie może być użytkowana w miejscach niestacjonarnych (np. na statkach).

► Przestrzegać wskazówek zamieszczonych w rozdziale „Instalacja”, jak również w rozdziale „Dane techniczne”.

► Suszarka może być używana tylko wtedy, gdy jest zainstalowany przewód wylotowy i jest zapewniona wystarczająca wentylacja pomieszczenia.

► Przewód wylotowy nigdy nie może zostać podłączony do następujących kominów lub kanałów:

- kominy dymne lub spalinowe, które są w użyciu.
- kanały, które służą do wentylacji pomieszczeń z paleniskami.
- kominy używane przez kogoś innego.

Gdy dym lub spaliny zostaną wtłoczone z powrotem, istnieje niebezpieczeństwo zatrucia.

► Kontrolować regularnie wszystkie elementy składowe przewodu wylotowego (np. przepust ścienny, kratkę zewnętrzną, kolana, łuki itd.) pod kątem drożności i bezusterkowego działania. W razie potrzeby przeprowadzić czyszczenie. Jeśli w przewodzie wylotowym utworzyły się osady, może to upośledzić odprowadzanie powietrza i tym samym uniemożliwić bezusterkowe działanie suszarki.

Jeśli do dyspozycji jest przewód wylotowy, który był wcześniej używany, przed instalacją suszarki taki przewód wylotowy należy skontrolować.

W przewodzie wylotowym nie może występować podciśnienie.

► Niebezpieczeństwo uduszenia i zatrucia przez zasysanie zwrotne spalin istnieje, gdy w tym samym pomieszczeniu lub mieszkaniu albo w sąsiednich pomieszczeniach są zainstalowane terma gazowa, ogrzewacz gazowy, piec węglowy z podłączeniem kominowym itd. i podciśnienie wynosi 4 Pa lub więcej.

W taki sposób można uniknąć podciśnienia w pomieszczeniu, gdy zatroszczy się o wystarczającą wentylację pomieszczenia przez zastosowanie odpowiednich środków (przykłady):

- instalacja niezamykalnych otworów wentylacyjnych w ścianie zewnętrznej.
- zastosowanie przełącznika okiennego, tak żeby włączenie suszarki było możliwe wyłącznie przy otwartym oknie.

Bezpieczeństwo użytkowania, jak również uniknięcie podciśnienia przekraczającego 4 Pa, w każdym przypadku powinno zostać potwierdzone przez zakład kominiarski.

► Przy instalacji kilku suszarek do jednego zbiorczego przewodu wylotowego, dla każdej suszarki bezpośrednio przy przewodzie zbiorczym musi zostać zainstalowana kłapa przeciwwrotna.

W przeciwnym razie suszarki mogą zostać uszkodzone i ich bezpieczeństwo elektryczne zostanie zagrożone.

- ▶ Przestrzegać wskazówek w rozdziale „Instalacja przewodu wylotowego“.
- ▶ Przestrzeń powietrzna pomiędzy spodem suszarki i podłogą nie może zostać zmniejszona przez listwy cokołowe, dywany o długim włosiu itp.
- ▶ W obszarze otwierania drzwiczek załadunkowych nie wolno instalować żadnych zamkniętych drzwiczek, drzwiczek przesuwanych ani drzwiczek osadzonych po przeciwnej stronie.
- ▶ Ze względu na szczególne wymagania (np. odnośnie temperatury, wilgotności, odporności chemicznej, ścieralności i wibracji) suszarka jest wyposażona w specjalny element świetlny. Ten specjalny element świetlny może być wykorzystywany wyłącznie w przewidzianym dla niego celu. Nie nadaje się on do oświetlania pomieszczeń. Wymiana może zostać dokonana wyłącznie przez fachowca autoryzowanego przez firmę Miele lub serwis firmy Miele.
- ▶ Zalecana jest instalacja separatora termicznego po stronie budowlanej.
- ▶ Jeśli urządzenia ogrzewane gazem są przyłączone razem, należy wówczas dodatkowo sprawdzić, czy musi zostać zastosowany czujnik przepływu gazu.

Prawidłowe użytkowanie

- ▶ Nie stawać ani nie opierać się na drzwiczkach suszarki. W przeciwnym razie suszarka może się przewrócić, doprowadzając do zranienia znajdujących się w pobliżu osób.
- ▶ Zamykać drzwiczki załadunkowe po każdym suszeniu. W ten sposób można uniknąć tego, że:
 - dzieci będą próbowały wspinać się do suszarki lub chować w niej jakieś przedmioty.
 - małe zwierzęta będą wspinać się do suszarki.
- ▶ Do czyszczenia suszarki nie wolno stosować myjki wysokociśnieniowej ani strumienia wody.
- ▶ Pomieszczenie suszarki powinno być zawsze wolne od kurzu i kłaczek. Zabrudzenia w zasysanym powietrzu sprzyjają występowaniu zatknięć. Może dojść do wystąpienia usterki i zagrożenia pożarowego.
- ▶ Suszarka nie może być użytkowana bez filtra kłaczek ani z uszkodzonym filtrem kłaczek. Mogą wystąpić usterki w działaniu. Kłaczki zatkają drogi powietrzne, grzanie i przewód wylotowy, co może doprowadzić do pożaru. Natychmiast wyłączyć suszarkę z użytkowania i wymienić uszkodzony filtr kłaczek.
- ▶ Filtr kłaczek musi być regularnie czyszczony.
- ▶ Aby przy suszeniu nie dochodziło do usterek w działaniu:
 - Po każdym suszeniu wyczyścić powierzchnię filtra kłaczek.
 - Filtr kłaczek i drogi powietrzne muszą zawsze zostać wyczyszczone dodatkowo, gdy na wyświetlaczu pojawi się odpowiednie wezwanie.
- ▶ Ze względu na zagrożenie pożarowe nie wolno suszyć tekstyliów, które:
 - nie są uprane.

pl - Wskazówki bezpieczeństwa i ostrzeżenia


- nie są wystarczająco wyczyszczone i wykazują zabrudzenia olejami, tłuszczami lub innymi pozostałościami (np. pranie kuchenne lub kosmetyczne z pozostałościami oleju jadalnego, oliwy, tłuszczu, kremów itp.). W przypadku niewystarczająco wyczyszczonych tekstyliów występuje zagrożenie pożarowe przez samozapłon prania, nawet po zakończeniu procesu suszenia i poza suszarką.
- są zabrudzone łatwopalnymi środkami czyszczącymi lub pozostałościami acetonu, alkoholu, benzyny, nafty, odplamiacza, terpentyny, wosku i środków do usuwania wosku lub innych chemikaliów (mogących występować np. w przypadku mopów, ścierek).
- są zabrudzone lakierem do włosów, zmywaczem do paznokci lub podobnymi pozostałościami.

Dlatego takie szczególnie mocno zabrudzone tekstylia należy bardzo dokładnie wyprać: zastosować dodatkową ilość środków piorących i wybrać wysoką temperaturę prania. W razie wątpliwości uprać tekstylia wielokrotnie.

- ▶ Nie ustawiać suszarki w pomieszczeniach zagrożonych mrozem. Już temperatury zbliżone do punktu zamarzania mogą spowodować pogorszenie właściwości użytkowych suszarki. Dopuszczalna temperatura pomieszczenia może wynosić od 2 °C do 40 °C.
- ▶ Z kieszeni suszonego prania muszą zostać usunięte wszystkie przedmioty (np. zapalniczki, zapalaki, klucze).
- ▶ **Ostrzeżenie:** Nigdy nie wyłączać suszarki przed zakończeniem programu suszenia. Jeśli jednak tak się zdarzy, należy natychmiast wyjąć całe pranie i tak je porozkładać, żeby ciepło mogło zostać odprowadzone.
- ▶ Zagrożenie pożarowe przez gniazda sterowane. Ta suszarka nie może być zasilana z gniazd sterowanych (np. przez zegar sterujący). Gdy faza schładzania suszarki zostanie przerwana, zachodzi ryzyko samozapłonu prania.
- ▶ Program jest zakończony w momencie rozpoczęcia fazy schładzania. Faza schładzania odbywa się w wielu programach, żeby zapewnić, że pranie pozostanie w takiej temperaturze, w której nie ulegnie uszkodzeniu (np. przez samozapłon). Pranie należy wyjąć z suszarki w całości i od razu po zakończeniu fazy schładzania.
- ▶ Płyn zmiękczający i podobne produkty powinny być stosowane w sposób określony we wskazówkach dla płynu zmiękczającego.
- ▶ Nie przechowywać ani nie używać w pobliżu suszarki żadnej benzyny, nafty lub innych substancji łatwopalnych. Przez takie substancje występuje zagrożenie pożarowe i wybuchowe.
- ▶ Nie doprowadzać do suszarki powietrza przesyconego parami chloru, fluoru lub innych rozpuszczalników. Takie powietrze może doprowadzić do wystąpienia pożaru.
- ▶ Dla elementów urządzenia ze stali szlachetnej obowiązuje:
Powierzchnie ze stali szlachetnej nie mogą mieć kontaktu ze środkami czyszczącymi i dezynfekującymi zawierającymi płynny chlor lub podchloryn sodu. Oddziaływanie tych środków na stal szlachetną może wywołać korozję.
Agresywne pary wybielaczy chlorowych mogą mieć również działanie korozyjne.
Dlatego nie wolno przechowywać otwartych opakowań z tymi środkami w bezpośrednim sąsiedztwie urządzenia!

Wyposażenie

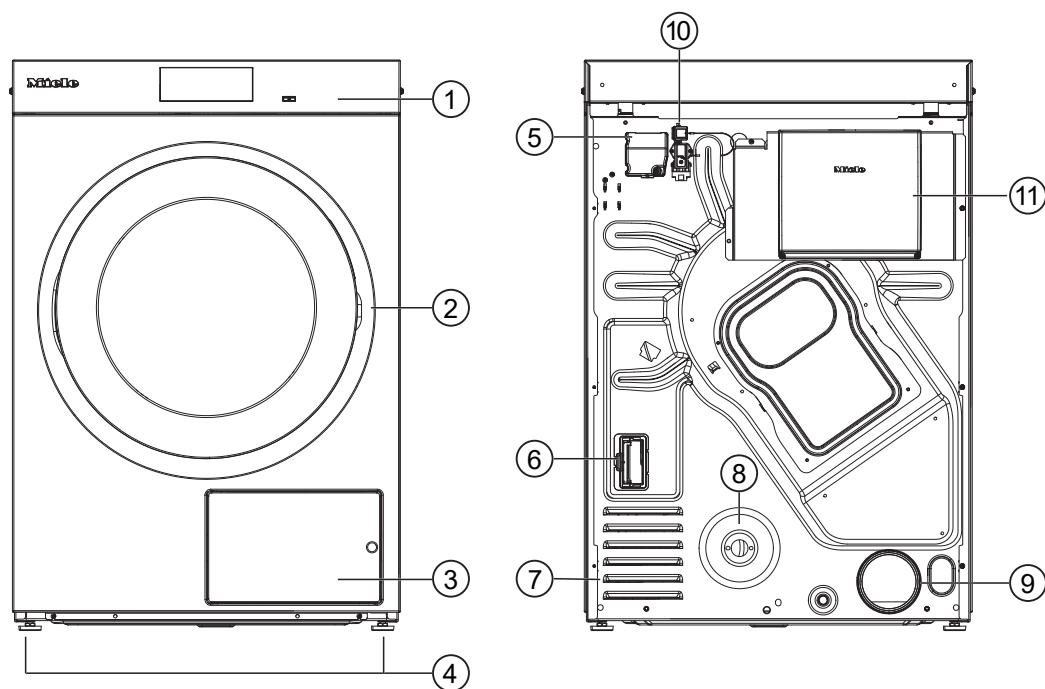
- ▶ Elementy wyposażenia mogą zostać dobudowane lub wbudowane tylko wtedy, gdy jest to wyraźnie dozwolone przez firmę Miele. Jeśli zostaną dobudowane lub wbudowane inne elementy, przepadają roszczenia wynikające z gwarancji, rękojmi i/lub odpowiedzialności za produkt.
- ▶ Zwrócić uwagę, czy dostępny jako wyposażenie dodatkowe cokół Miele pasuje do tej suszarki.

 Firma Miele nie może zostać pociągnięta do odpowiedzialności za szkody, które zostaną spowodowane w wyniku nieprzestrzegania wskazówek bezpieczeństwa i ostrzeżeń.

Złomowanie suszarki

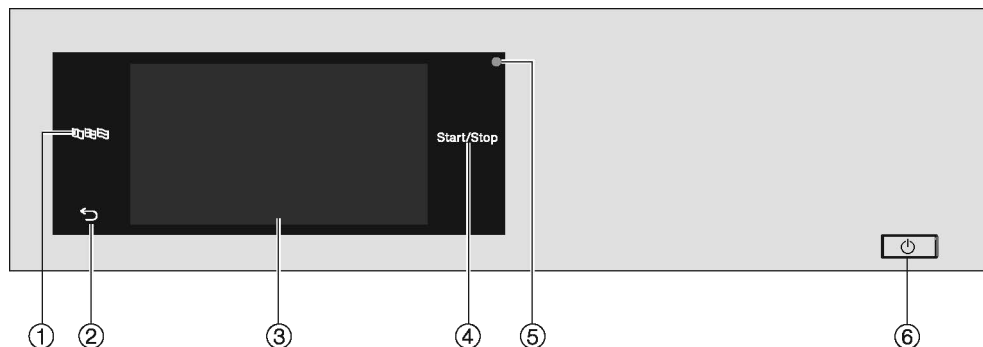
- ▶ Jeśli stare urządzenie ma zostać poddane złomowaniu, należy wówczas uczynić niezdatnym do użytku zamek drzwi. W ten sposób można zapobiec zamknięciu w urządzeniu bawiących się dzieci i uniknąć zagrożenia życia.

PDR 910 (grzanie gazowe)



- ① Panel sterowania z wyświetlaczem dotykowym
- ② Drzwiczki
- ③ Kłapa filtra kłaczek
- ④ 4 wykręcane nóżki regulowane na wysokość
- ⑤ Przyłącze elektryczne
- ⑥ Wnęka na moduł komunikacyjny
- ⑦ Otwory zasysania dla powietrza suszącego
- ⑧ Przyłącze gazowe 1/2" wg ISO 7-1
- ⑨ Króciec wylotowy Ø 100 mm
- ⑩ Przyłącze dla skrzynki komunikacyjnej
- ⑪ Skrzynka komunikacyjna (opcjonalnie)
Do tworzenia połączeń z systemami zewnętrznymi

Panel sterowania



- ① **Przycisk dotykowy Język**

Do wybierania aktualnego języka obsługi.
Po zakończeniu programu język zostanie przywrócony do języka ustawionego na poziomie administratora.
- ② **Przycisk dotykowy Powrót**

Przełącza jeden poziom menu z powrotem.
- ③ **Ekran dotykowy**
- ④ **Przycisk dotykowy Start/Stop**

Uruchamia wybrany program suszenia i przerywa uruchomiony program. Gdy tylko przycisk dotykowy zacznie migać, można uruchomić wybrany program.
- ⑤ **Złącze optyczne**

Służy serwisowi do przesyłania danych.
- ⑥ **Przycisk**

Do włączania i wyłączenia suszarki. W zależności od programowania na poziomie administratora suszarka wyłącza się automatycznie ze względu na oszczędzanie energii. Wyłączenie następuje po ustawionym czasie po zakończeniu programu/ochrony przed zagniataniem lub po włączeniu, jeśli nie nastąpi dalsza obsługa.


Przyciski dotykowe i wyświetlacz dotykowy z przyciskami dotykowymi

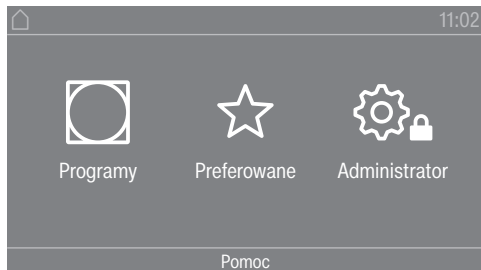
Przyciski dotykowe , i *Start/Stop* oraz przyciski dotykowe na wyświetlaczu reagują na kontakt z palcem. Każde dotknięcie zostaje potwierdzone dźwiękiem. Głośność dźwięku przycisków można zmienić lub wyłączyć (patrz rozdział „Poziom administrator“).

Panel sterowania z przyciskami dotykowymi i wyświetlaczem dotykowym może zostać zarysowany przez spiczaste lub ostre przedmioty, jak np. długopis.
Panelu sterowania należy dotykać wyłącznie palcami.

Menu główne

Po włączeniu suszarki na wyświetlaczu pokazywane jest menu główne. Z menu głównego można się dostać do wszystkich ważnych podmenu.

Po naciśnięciu przycisku dotykowego  w każdej chwili można się dostać z powrotem do menu głównego. Ustawione wcześniej wartości nie zostaną zapamiętane.



Menu główne

Menu „ Programy“

W tym menu można wybrać program suszenia.

Menu „ Preferowane“

W tym menu można wybrać 1 program preferowany spośród wszystkich 12 programów preferowanych. Programy suszenia w menu Preferowane mogą zostać dopasowane i zapamiętane przez administratora (patrz rozdział „Poziom administrator“, punkt „Programy preferowane“).

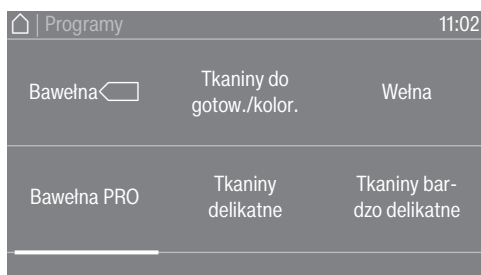
Menu „ Administrator“

Na poziomie administratora można dopasować elektronikę suszarki do zróżnicowanych wymagań (patrz rozdział „Poziom administrator“).

Przykłady obsługi

Listy wyboru

Przewijanie menu „ Programy“ (wybór pojedynczy)



- Aby przewinąć menu, położyć palec na wyświetlaczu dotykowym i przesunąć go w lewo lub w prawo.

Pomarańczowy pasek przewijania ekranu u dołu wyświetlacza wskazuje, że istnieją dalsze możliwości wyboru.

- Aby wybrać żądany program suszenia, nacisnąć palcem na nazwę programu.

Wyświetlacz przechodzi do menu podstawowego wybranego programu.

Menu „Funkcje dodatkowe“ (wybór wielokrotny)

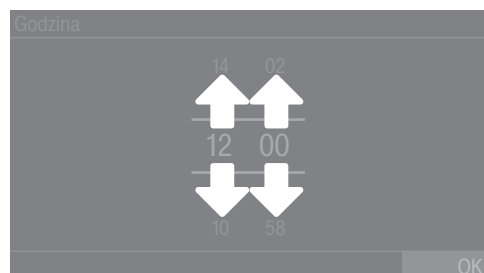


W celu wybrania jednej lub kilku *funkcji dodatkowych*, nacisnąć palcem na żadaną *funkcję dodatkową*.

Aktualnie wybrana *funkcja dodatkowa* jest zaznaczona na pomarańczowo. Aby z powrotem odwołać wybraną *funkcję dodatkową*, należy ponownie nacisnąć *funkcję dodatkową*.

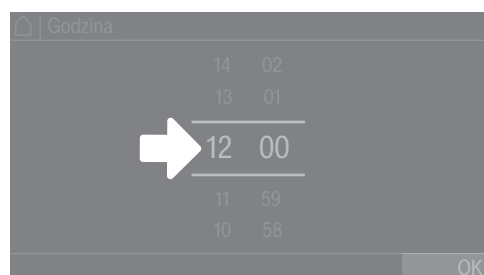
Ustawianie wartości liczbowych

W niektórych menu można ustawiać wartości liczbowe. Wartości liczbowe można ustawiać, przeciągając palcem do góry lub do dołu.



- Położyć palec na cyfrze do zmiany.
- Aby ustawić żadaną cyfrę, przeciągnąć palcem do góry lub do dołu.
- Potwierdzić ustawioną wartość liczbową przez naciśnięcie przycisku dotykowego OK.

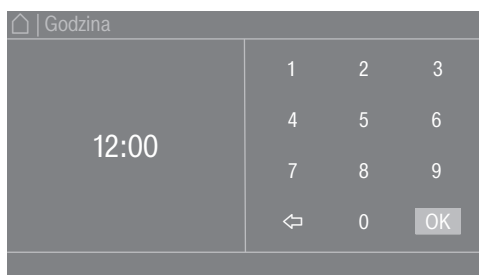
Wskazówka: W przypadku niektórych ustawień, w zależności od zakresu wartości i kroku, wartość może również zostać ustawiona poprzez blok numeryczny. Gdy naciśnie się cyfrę krótko, zostaje wyświetlony blok numeryczny. Po wprowadzeniu prawidłowej wartości przycisk dotykowy OK zostaje zaznaczony na zielono.



- Nacisnąć krótko palcem na cyfrę pomiędzy obydwojema kreskami.

Zostaje wyświetlony blok cyfrowy.

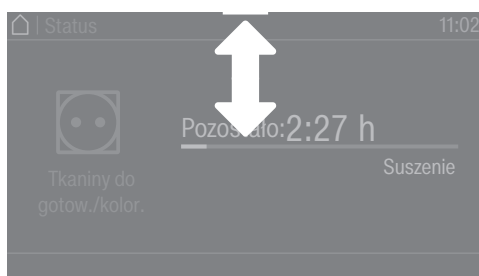
pl - Obsługa suszarki



- Aby wprowadzić wartość liczbową, naciskać cyfry po prawej stronie i na koniec potwierdzić za pomocą OK.

Wysuwane menu

W wysuwanym menu można wyświetlić różne informacje (np. dotyczące programu suszenia).



Gdy na górnej krawędzi ekranu pośrodku wyświetlacza pokazywany jest pomarańczowy pasek, można wyświetlić rozwijane menu. Dotknąć paska i przeciągnąć palec po wyświetlaczu do dołu.

Aby z powrotem zamknąć rozwijane menu, dotknąć pomarańczowego paska i przeciągnąć palcem po wyświetlaczu do góry.

Opuszczanie menu

- Aby się dostać do poprzedniego ekranu, nacisnąć przycisk dotykowy ↶.

Wszystkie wprowadzenia, które zostały wcześniej dokonane, ale nie zostały potwierdzone za pomocą OK, nie będą zapamiętane.

Wyświetlanie pomocy

W niektórych menu w dolnym wierszu wyświetlacza pokazywana jest pozycja Pomoc.

- Jeśli potrzeba więcej informacji dotyczących aktualnego menu, należy nacisnąć przycisk dotykowy Pomoc.

Na wyświetlaczu zostają pokazane dodatkowe wskazówki.

- Aby powrócić do poprzedniego ekranu, nacisnąć przycisk dotykowy ↶.

1. Prawidłowa pielęgnacja prania

Pranie przed suszeniem


Szczególnie mocno zabrudzone tekstylia należy bardzo dokładnie wyprać. Zastosować wystarczającą ilość środków piorących i wybrać wysoką temperaturę prania. W razie wątpliwości uprać tekstylia wielokrotnie.

Jeśli do czyszczenia odzieży zostały zastosowane chemikalia przemysłowe, nie wolno używać suszarki do suszenia prania czyszczonego chemicznie.


Nowe, ciemne i kolorowe tekstylia należy wyprać szczególnie dokładnie i oddzielnie. Nie suszyć ciemnych i kolorowych tekstyliów razem z jasnymi tekstyliami. Takie tekstylia mogą zafarbować przy suszeniu (także na elementy plastikowe w suszarce). Ponadto na tekstyliach mogą się również odkładać kłaczkę w innym kolorze.

Usuwanie ciał obcych








Proszę się upewnić przed suszeniem, że w praniu nie znajdują się żadne ciała obce.

 Szkody przez pozostawione w praniu ciała obce. Ciała obce w praniu mogą się stopić, zapalić lub eksplodować. Usunąć z prania wszelkie ciała obce (np. dozowniki środków piorących, zapalniczki itp.).

Sprawdzić tekstylia/pranie pod kątem uszkodzeń szwów i obrębiń. Dzięki temu można uniknąć wypadania wypełnienia z tekstyliów, które mogłoby doprowadzić do pożaru. Zaszyć lub usunąć poluzowane fiszbinę biustonoszy.

 Zagrożenie pożarowe przez nieprawidłowe zastosowanie i obsługę. Pranie może się zapalić, niszcząc suszarkę i pomieszczenie. Przeczytać rozdział „Wskazówki bezpieczeństwa i ostrzeżenia“ i postępować zgodnie z nim.

Symbole konserwacyjne

Suszenie	
	normalna/podwyższona temperatura
	zredukowana temperatura*
* Wybrać Tryb łagodny.	
	nie suszyć
Prasowanie i maglowanie	
	bardzo gorące
	gorące
	ciepłe
	nie prasować/nie maglować

2. Załadunek suszarki

Wkładanie prania do suszarki

Tekstylnia mogą zostać uszkodzone. Przed włożeniem prania przeczytać najpierw rozdział „1. Prawidłowa pielęgnacja prania“.

- Otworzyć drzwiczki.
- Włożyć pranie do suszarki.

Niebezpieczeństwo uszkodzeń przez przytrzaśnięcie prania. Przy zamykaniu tekstylnia mogą zostać przytrzaśnięte w drzwiczkach i uszkodzone. Zwrócić uwagę przy zamykaniu, żeby nie przytrzasnąć żadnego prania w otworze drzwiczek.

Nie przepelniać bębna. Pranie może zostać nadwyreżone, a rezultaty suszenia pogorszone. Należy się również liczyć ze wzmożonym tworzeniem zagnieć.

Zamykanie drzwiczek

⚠ Uszkodzenia przez przytrzaśnięcie. Tekstylnia mogą zostać uszkodzone przez przytrzaśnięcie w drzwiczkach. Zwrócić uwagę przy zamykaniu drzwiczek, żeby nie przytrzasnąć żadnego prania w otworze drzwiczek.

- Zamknąć drzwiczki z lekkim rozmachem.

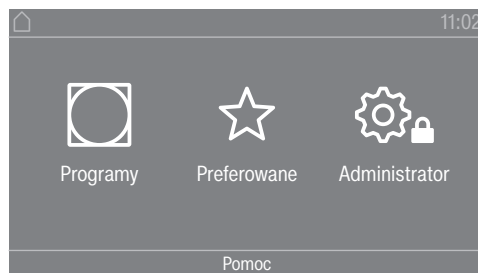
3. Wybieranie programu

Włączanie suszarki

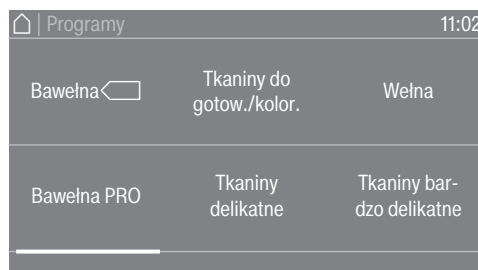
- Nacisnąć przycisk .

Zostaje wyświetlony ekran powitalny.

Istnieją różne możliwości wybrania programu suszenia z menu głównego.



- Nacisnąć przycisk dotykowy  Programy.

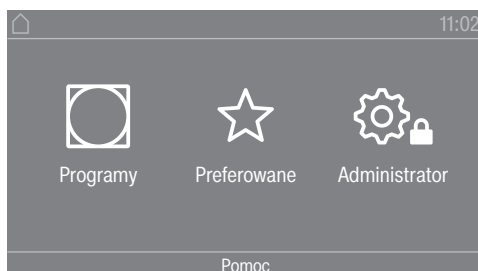


- Przepięgnąć palcem w lewo, aż zostanie wyświetlony żądany program.
- Nacisnąć przycisk dotykowy programu.

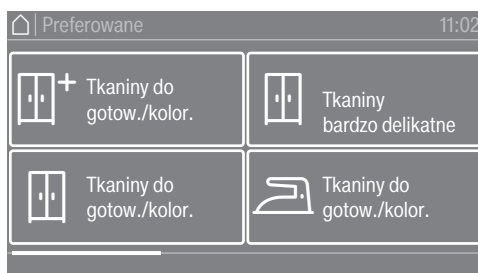
Wyświetlacz przechodzi do menu podstawowego programu suszenia.

Alternatywnie można wybrać program z listy programów preferowanych.

Programy ustawione wstępnie w menu ☆ Preferowane mogą zostać zmienione poprzez poziom administratora.



- Nacisnąć przycisk dotykowy ☆ Preferowane.



- Przepięgnąć palcem w lewo, aż zostanie wyświetlony żądany program.
- Nacisnąć żądany program.

Wyświetlacz przechodzi do menu podstawowego programu suszenia.

4. Wybieranie ustawień programu

Wybieranie stopnia suszenia

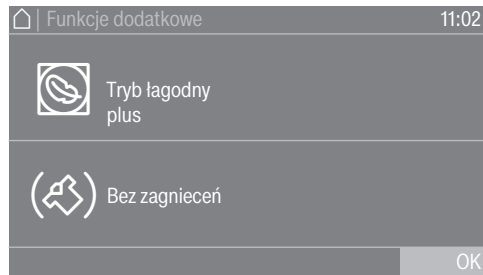
W wielu programach wstępnie ustawiony stopień suszenia można zmienić. W zależności od programu do wyboru są różne stopnie suszenia.

Wybieranie funkcji dodatkowych

Programy suszenia mogą zostać uzupełnione za pomocą różnych funkcji dodatkowych. Niektóre funkcje dodatkowe są dostępne tylko w określonych programach suszenia.



- Nacisnąć przycisk dotykowy Funkcje dodatkowe.



- Nacisnąć przycisk dotykowy wybranej funkcji dodatkowej.
- Potwierdzić za pomocą OK tylko wtedy, gdy pojawi się taka możliwość na wyświetlaczu.

Zapala się symbol wybranej funkcji dodatkowej (☐ lub (☐)).

- | | |
|---------------------|--|
| ☐ Tryb łagodny | Wrażliwe tekstylia (z symbolem ☐, np. z akrylu) będą suszone w obniżonej temperaturze i z dłuższym czasem suszenia. |
| ☐ Tryb łagodny plus | Wrażliwe tekstylia zostaną wysuszone przy małych obrotach bębna i niskiej temperaturze suszenia. |
| (☐) Bez zagnieć | Po zakończeniu programu bęben obraca się w specjalnym rytmie, w zależności od wybranego programu. Obracanie pomaga zredukować wytwarzanie zagnieć po zakończeniu programu. |

Fabrycznie ochrona przed zagniataniem jest wyłączona. Ochrona przed zagniataniem może zostać włączona na poziomie administratora z różnym czasem trwania nawet do 12 godzin. To ustawienie można znaleźć na poziomie administratora w menu Technika procesowa/Bez zagnieć.

5. Uruchamianie programu

Urządzenie inkasujące (opcjonalnie)

Jeśli występuje urządzenie inkasujące, proszę zwrócić uwagę na wezwanie do zapłaty na wyświetlaczu.

Możliwość utraty opłaty przez otwarcie drzwiczek ładunkowych lub w przypadku przerwania programu.
W zależności od ustawienia, w wyniku otwarcia drzwiczek ładunkowych lub przerwania programu może dojść do utraty opłaty wniesionej w urządzeniu inkasującym.
Nie otwierać drzwiczek po starcie programu.
Nie przerywać trwającego programu suszenia.

Uruchamianie programu

Gdy tylko program może zostać uruchomiony, przycisk dotykowy *Start/Stop* pulsuje światłem.

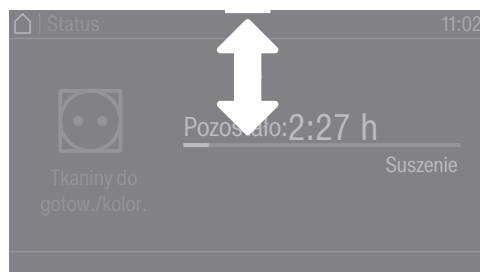
- Nacisnąć przycisk dotykowy *Start/Stop*.

Gdy został wybrany czas opóźnienia startu, jest on pokazywany na wyświetlaczu.

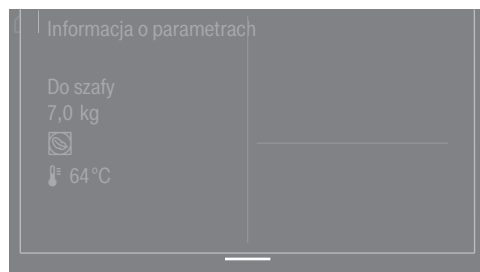
Program suszenia rozpoczyna się po upływie zaprogramowanego czasu opóźnienia lub natychmiast po uruchomieniu. Na wyświetlaczu pokazywany jest pozostały czas trwania programu.

Wywoływanie aktualnych parametrów programowych

Podczas trwania programu poprzez rozwijane menu można podejrzeć parametry aktualnego programu suszenia (np. stopień suszenia, waga ładunku, wybrane funkcje dodatkowe, temperatura suszenia).



- Aby wywołać rozwijane menu podczas trwania programu, przeciągnąć palcem po wyświetlaczu z góry do dołu.



W rozwijanym menu są pokazywane parametry programu suszenia.

- Aby z powrotem zamknąć rozwijane menu, przeciągnąć palcem po wyświetlaczu z dołu do góry lub nacisnąć przycisk dotykowy ↵.

pl - Suszenie

Czas trwania programu/prognoza czasu pozostałego

Czas trwania programu zależy od ilości, rodzaju i wilgotności resztkowej prania. Dlatego pokazywany czas trwania programów suszenia stopniowego może się zmieniać lub „przeskakiwać”. „Inteligentna” elektronika suszarki dopasowuje się podczas trwania programu suszenia. Pokazywany czas trwania programu staje się coraz dokładniejszy.

Przy pierwszych przebiegach programów pokazywany czas może się znacznie różnić od realnego pozostałego czasu suszenia. Różnica pomiędzy czasem prognozowanym i czasem osiąganym staje się mniejsza, gdy odpowiedni program jest przeprowadzany częściej. Gdy w programie suszone są różne ilości ładunku, wskazanie czasu pozostałego może pokazywać tylko przybliżone wartości.

Zakończenie programu

Zakończenie programu

Po zakończeniu programu pranie zostaje schłodzone. Faza schładzania jest wskazywana na wyświetlaczu przez komunikat **Koniec/Schładzanie**. Pranie może zostać wyjęte.

Sterowanie w razie potrzeby może zostać zaprogramowane w taki sposób, że wskazówka dotycząca zakończenia programu zostanie wyświetlona dopiero po zakończeniu fazy schładzania (Poziom administratora/Technika procesowa/Tryb fazy schładzania).

Po upływie fazy schładzania i całkowitym zakończeniu programu suszenia pokazywany jest komunikat **Koniec**.

Suszarka wyłącza się automatycznie po ustawionym czasie po zakończeniu programu.

Jeśli została wybrana funkcja dodatkowa **Bez zagnieceń** (☞)*, bęben obraca się dalej z przerwami po zakończeniu programu. Dzięki temu zagniecenia zostaną zminimalizowane, gdy pranie nie zostanie natychmiast wyjęte.

* Fabrycznie ochrona przed zagniataniem jest wyłączona i może zostać uaktywniona na poziomie administratora.

Wymowanie prania

- Otworzyć drzwiczki.
- Bęben należy zawsze kompletnie opróżnić.

Pozostawione pranie może zostać uszkodzone przez przesuszenie. Zawsze wyjmować z bębna całe pranie.

- Wyłączyć suszarkę przez naciśnięcie przycisku (⏻).

Wskazówki konserwacyjne

Ta suszarka wymaga regularnej konserwacji, szczególnie przy pracy ciągłej. Przestrzegać wskazówek zamieszczonych w rozdziale „Czyszczenie i konserwacja”.

Timer

Warunek dla ustawień timera Programow. startu musi być uaktywnione w menu Poziom administratora w punkcie Obsługa/Wskazania, żeby wybranie opcji Timer było możliwe. Timer umożliwia wybranie czasu do rozpoczęcia programu, czasu rozpoczęcia programu lub czasu zakończenia programu.

Ustawianie timera

- Nacisnąć przycisk dotykowy Timer.
- Wybrać opcję Koniec o, Start za lub Start o.
- Ustawić liczbę godzin i minut i potwierdzić za pomocą przycisku dotykowego OK.

pl - Co robić, gdy...

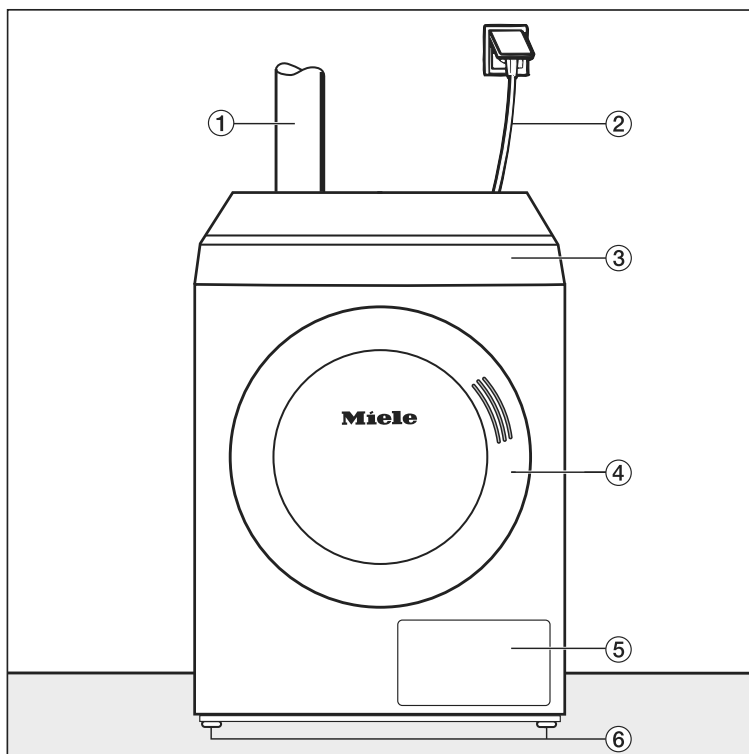
Pomoc w usterkach

Komunikat	Przyczyna i postępowanie
Wyświetlacz pozostaje ciemny.	Suszarka nie ma prądu. <ul style="list-style-type: none"> ■ Sprawdzić wtyczkę, wyłącznik główny i bezpieczniki (po stronie instalacji).
Problem	Przyczyna i postępowanie
Kondensat wypływa w nieoczekiwanym miejscu.	Odptyw jest zabrudzony. <ul style="list-style-type: none"> ■ Sprawdzić odptyw i w razie potrzeby oczyścić go z zabrudzeń. Odptyw jest osiągalny przez klapę serwisową w rejonie podłogi.
Wydajność suszarki spada.	Filtr kłaczek w suszarce jest zabrudzony. <ul style="list-style-type: none"> ■ Skontrolować filtr kłaczek suszarki pod kątem zabrudzeń i w razie potrzeby go wyczyścić.
	Niewystarczająca wentylacja <ul style="list-style-type: none"> ■ Proszę się upewnić, że otwór zasysania powietrza i przewód wylotowy suszarki nie są zamknięte lub zasłonięte przez jakieś przedmioty.
	Zbyt wysoka temperatura otoczenia (>45 °C) <ul style="list-style-type: none"> ■ Proszę się zatroszczyć o wystarczającą wentylację pomieszczenia roboczego. ■ W razie potrzeby podłączyć suszarkę do zewnętrznego doprowadzenia świeżego powietrza i wylotu.
Poduszki wypełnione pierzem podczas suszenia wytwarzają nieprzyjemny zapach	Pierze ma tę właściwość, że przy podgrzewaniu wydziela w większym lub mniejszym stopniu zapach własny lub obcy. <ul style="list-style-type: none"> ■ Zapach zmniejsza się po suszeniu dzięki naturalnemu wietrzeniu.
Pranie z włókien syntetycznych po suszeniu jest naładowane elektrostatycznie.	Syntetyki mają tendencję do ładowania elektrostatycznego. <ul style="list-style-type: none"> ■ Płyn do płukania zastosowany w ostatnim płukaniu może zmniejszyć ładowanie elektrostatyczne przy suszeniu.
Przy suszeniu odpadają kłaczki.	Kłaczki, które zasadniczo utworzyły się na tekstyliach przy noszeniu lub częściowo przy praniu, odrywają się. Proces suszenia jest za to odpowiedzialny w niewielkim stopniu. Odpadające kłaczki są wyłapywane przez filtry kłaczek i filtr dokładny i mogą zostać łatwo usunięte. <ul style="list-style-type: none"> ■ Patrz rozdział „Czyszczenie i konserwacja“.
Proces suszenia trwa bardzo długo lub wręcz zostaje przerwany.	Mogą Państwo zostać poproszeni o wyczyszczenie dróg powietrznych/prowadzenia powietrza. <ul style="list-style-type: none"> ■ Proszę sprawdzić wszystkie opisane poniżej możliwe przyczyny.
	Filtr kłaczek jest zatkany kłaczkami.

Problem	Przyczyna i postępowanie
	<p>■ Usunąć kłaczki.</p> <p>Obszar przewodzenia powietrza jest zatkany np. przez włosy i kłaczki.</p> <p>■ Wyczyścić obszar przewodzenia powietrza.</p> <p>■ Pokrywę w obszarze napełniania można zdjąć, żeby wyczyścić znajdujący się pod nią obszar przewodzenia powietrza.</p> <p>Przewód wylotowy lub jego ujście są np. zatkane włosami lub kłaczkami.</p> <p>■ Kontrolować i wyczyścić wszystkie elementy składowe przewodu wylotowego (np. przepust ścienny, kratkę zewnętrzną, kolana lub łuki itd.).</p> <p>Doprowadzenie powietrza jest niewystarczające, np. dlatego, że pomieszczenie, w którym ustawione jest urządzenie, jest bardzo małe.</p> <p>■ Na czas suszenia otworzyć drzwi lub okno, żeby umożliwić dopływ powietrza.</p> <p>Tkaniny nie zostały wystarczająco odwirowane.</p> <p>■ W przyszłości odwirowywać tekstylia w pralnicy z wyższą ilością obrotów.</p> <p>Suszarka jest przeładowana.</p> <p>■ Uwzględnić maksymalną wielkość załadunku dla programu suszenia.</p> <p>Ze względu na obecność metalowych zamków błyskawicznych nie jest dokładnie ustalany stopień wilgotności prania.</p> <p>■ W przyszłości otwierać zamki błyskawiczne.</p> <p>■ Jeśli problem wystąpi ponownie, w przyszłości suszyć tekstylia z długimi zamkami błyskawicznymi wyłącznie w programie Ciepłe powietrze.</p>
<p>W bębnie tworzy się woda kondensacyjna.</p>	<p>Suszarka jest podłączona do zbiorczego przewodu wylotowego.</p> <p>■ Suszarka może być podłączona do zbiorczego przewodu wylotowego wyłącznie z klapą przeciwwrotną.</p> <p>■ Kontrolować regularnie klapę przeciwwrotną pod kątem potencjalnych uszkodzeń i ewentualnie ją wymienić.</p>

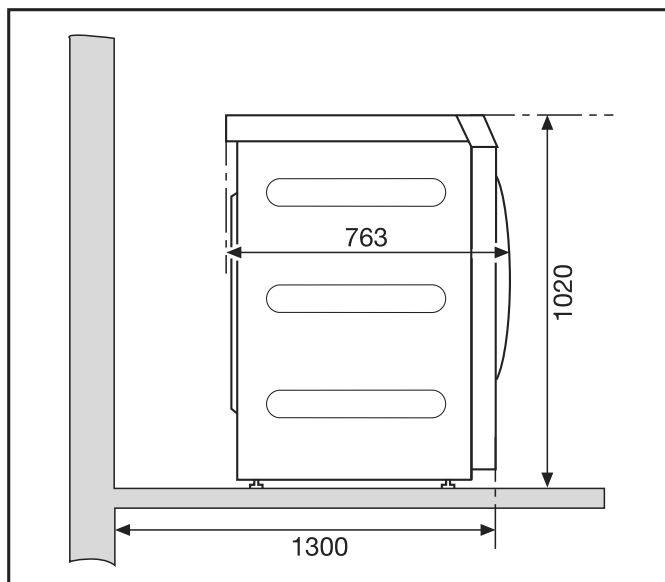
Sytuacje instalacyjne

Widok z przodu

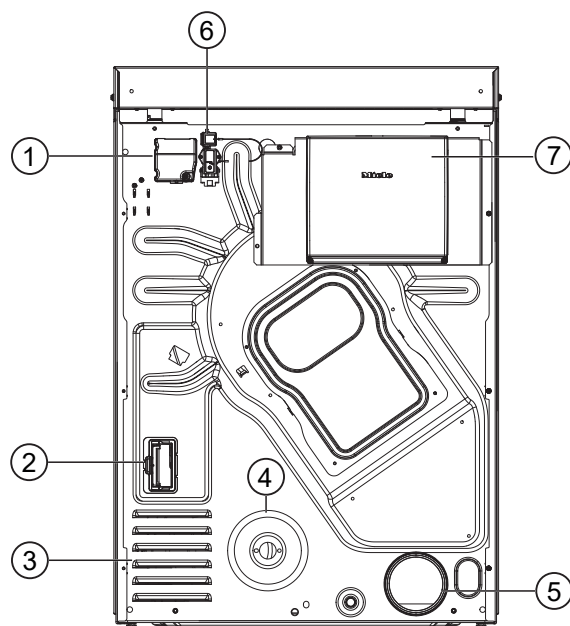


- | | |
|--|---|
| ① Przewód wylotowy | ④ Drzwiczki |
| ② Przewód przyłączeniowy | ⑤ Kłapa filtra kłaczków |
| ③ Panel sterowania z wyświetlaczem dotykowym | ⑥ Cztery wykręcane nóżki regulowane na wysokość |

Widok z boku

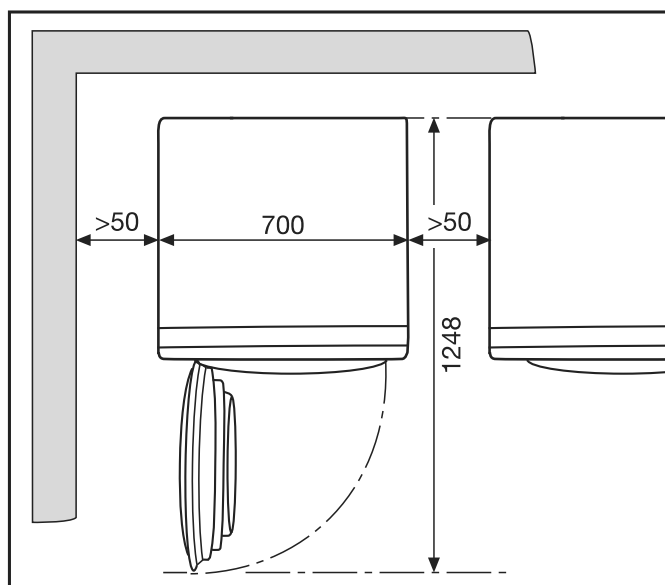


Widok z tyłu



- ① Przyłącze elektryczne
- ② Wnęk na moduł komunikacyjny
- ③ Otwory zasysania dla powietrza suszącego
- ④ Przyłącze gazowe 1/2" wg ISO 7-1
- ⑤ Króciec wylotowy \varnothing 100 mm
- ⑥ Przyłącze dla skrzynki komunikacyjnej
- ⑦ Skrzynka komunikacyjna (opcjonalnie)
Do tworzenia połączeń z systemami zewnętrznymi

Widok z góry



Ustawienie na cokole

W ramach wyposażenia dodatkowego można nabyć różne cokoły Miele.

⚠ Niebezpieczeństwo zranień i uszkodzeń przez brak zamocowania suszarki.

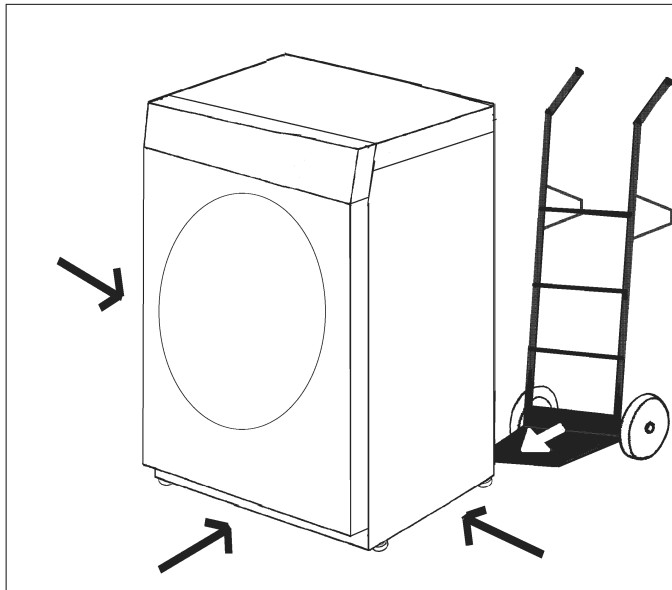
Przy ustawieniu na cokole niezabezpieczona suszarka może się zsunąć i spaść z cokołu.

Przy ustawieniu na cokole suszarka musi zostać zabezpieczona przed zsunięciem.

Cokół musi zostać zamocowany do podłogi.

Ustawianie

Transportowanie suszarki



Przetransportować suszarkę w miejsce ustawienia za pomocą odpowiedniego urządzenia transportowego (np. wózka transportowego).

⚠ Niebezpieczeństwo zranień przez przewrócenie suszarki.

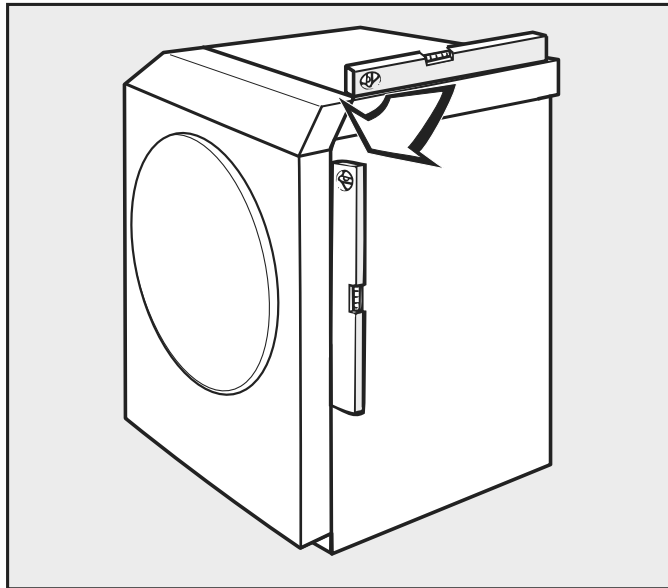
Przy transporcie suszarki występuje ryzyko, że suszarka się przewróci.

Przy transporcie suszarki uważać na jej stabilność.

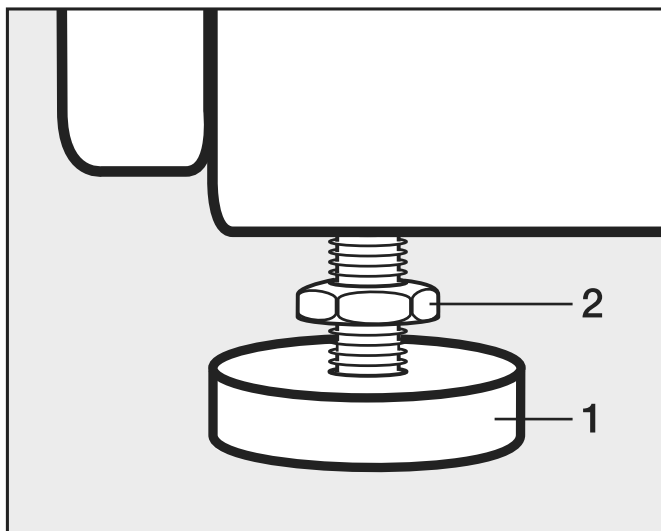
Wyrównywanie



Nie instalować w obszarze otwierania drzwiczek suszarki żadnych zamykanych drzwiczek, drzwiczek przesuwanych ani drzwiczek osadzonych po przeciwnej stronie.



Suszarka musi być wypoziomowana i stabilnie ustawiona, żeby była zagwarantowana jej bezpieczna praca.

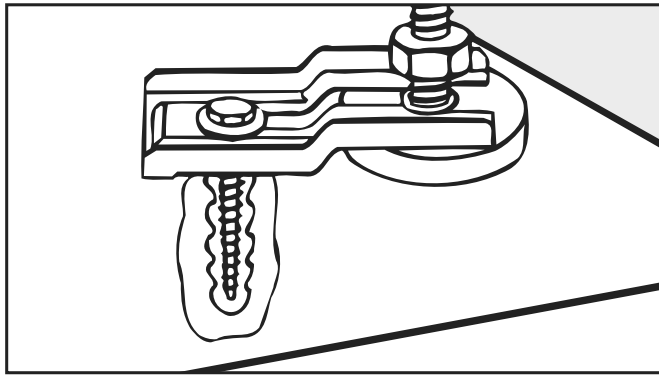


- Poluzować śruby (2).
- Wyrównać nierówności podłoża przez obracanie wykręcanych nóżek (1).
- Dokręcić śruby (2) dobrze do obudowy.

Zabezpieczenie suszarki przed zsunięciem



Niebezpieczeństwo ulatniania gazu przy suszarkach ogrzewanych gazem przez nieprawidłowe zamocowanie do podłoża. Przypadkowe przesunięcie suszarki ogrzewanej gazem może doprowadzić do uszkodzenia przewodu gazowego i ulatniania gazu. Suszarkę ogrzewaną gazem zawsze należy zamocować po ustawieniu do podłoża za pomocą odpowiednich materiałów mocujących.



Zabezpieczyć nóżki suszarki za pomocą łapek zaciskowych (wyposażenie).

Podłączenie elektryczne

Ta suszarka jest zaopatrzona w przewód zasilający bez wtyczki.

⚠ Informacje dotyczące wartości znamionowych i odpowiedniego zabezpieczenia znajdują się na tabliczce znamionowej. Proszę porównać dane na tabliczce znamionowej z parametrami sieci elektrycznej.

Podłączenie może nastąpić wyłącznie do instalacji elektrycznej wykonanej zgodnie z obowiązującymi normami.

Podłączenie może zostać wykonane wyłącznie przez elektroinstalatora.

Suszarka może zostać podłączona przez odpowiednie połączenie wtykowe.

Jeśli zostało przewidziane przyłącze stałe, instalacja musi być wyposażona w urządzenie rozłączające wszystkie bieguny. Jako urządzenia rozłączające obowiązują ogólnie dostępne przełączniki z rozwarciem styków przynajmniej 3 mm. Należą tutaj przełączniki instalacyjne, bezpieczniki i styczniki (IEC/EN 60947).

Przy podłączaniu do sieci elektrycznej należy uważać na to, żeby fazę L suszarki podłączyć do fazy L sieci elektrycznej. Przewód neutralny N suszarki musi być podłączony do przewodu neutralnego N sieci elektrycznej.

Jeśli połączenia zostaną zamienione, nie będzie działać rozpoznawanie płomienia. Przy grzaniu suszarka poda komunikat błędu *F98*.

Połączenie wtykowe lub urządzenie rozłączające muszą być stale dostępne.

⚠ Jeśli suszarka zostanie odłączona od sieci elektrycznej, urządzenie rozłączające musi być zabezpieczone przed ponownym włączeniem lub miejsce rozłączenia musi być pod stałym nadzorem.

Nowa instalacja przyłączy, zmiany w instalacji lub kontroli przewodu ochronnego wyłącznie z ustaleniem właściwego zabezpieczenia mogą być podejmowane wyłącznie przez uprawnionych elektryków, ponieważ znają oni obowiązujące przepisy i szczególne wymagania lokalnych zakładów energetycznych.

Jeśli na tabliczce znamionowej podane są różne wartości napięcia, suszarka może zostać przełączona na różne wartości napięcia wejściowego. To przełączenie może zostać przeprowadzone wyłącznie przez serwis Miele lub autoryzowanego specjalistę. Przy przełączeniu należy przestrzegać instrukcji przełączenia przewodów na planie instalacyjnym.

► Jeśli według lokalnych wymogów konieczne jest zainstalowanie wyłącznika różnicowoprądowego (RCD), obligatoryjnie musi zostać zastosowany wyłącznik różnicowoprądowy typu B (uniwersalny).

Doprowadzenie i odprowadzenie powietrza

Wentylacja

Powietrze wymagane do suszenia jest pobierane z pomieszczenia suszarki.

Dlatego należy się zatroszczyć o wystarczające napowietrzenie pomieszczenia, np. przez niezamykalne otwory napowietrzające w ścianie zewnętrznej.

- Wszystkie otwory napowietrzające i odpowietrzające muszą być niezamykalne.
- W przypadku ustawienia urządzeń ogrzewanych gazem płynnym poniżej poziomu gruntu (np. w piwnicy) należy przestrzegać obowiązujących w tym zakresie przepisów.
- Napowietrzenie pomieszczenia jest tylko wtedy prawidłowe, gdy nie występuje podciśnienie. Zapobiec powstawaniu podciśnienia, np. przez otwory napowietrzające w ścianie zewnętrznej. Dzięki temu jest zagwarantowane, że:
 - spaliny są w pełni odprowadzane z suszarki.
 - gaz spala się prawidłowo.
- Dla każdej suszarki musi być przewidziany przekrój 237 cm^2 na otwór napowietrzający.

Suszarka zasysa powietrze na swojej tylnej ścianie. Dlatego musi być zagwarantowany odpowiednio duży odstęp od ściany. W przeciwnym razie nie będzie zagwarantowane wystarczające doprowadzenie powietrza i funkcjonalność suszarki zostanie ograniczona.

Przestrzegać wymaganych odstępów od ściany.

Przestrzeń powietrzna pomiędzy spodem suszarki i podłogą nigdy nie może zostać zmniejszona (np. przez listwy cokołowe, dywany o długim włosiu).

Ta suszarka jest paleniskiem gazowym bez przerywacza ciągu kategorii B22, z wentylatorem umieszczonym za wymiennikiem ciepła.

Wykonanie kanału wylotowego

Mieszanka spalin i powietrza każdej suszarki ogrzewanej gazem musi być odprowadzana na zewnątrz oddzielnie przez dach. W przypadku przewodu zbiorczego każda suszarka gazowa musi posiadać klapę przeciwzrotną.

Wyjątki przy prowadzeniu przewodu wylotowego należy zrealizować zgodnie z lokalnymi przepisami budowlanymi. Zasięgnąć opinii zakładu kominiarskiego.

- Zasadniczo odprowadzenie spalin do instalacji spalinowej powinno być tak krótkie, jak to możliwe.
- Przy podłączaniu przewodu wylotowego do króćca wylotowego urządzenia należy zwrócić szczególną uwagę na dobrą jakość połączenia i szczelność.
- Stosować wyłącznie materiały o odporności termicznej przynajmniej 80 °C.
- W wyprowadzeniu spalin tworzy się kondensat. Dlatego w najniższym położonym miejscu wyprowadzenia spalin należy przewidzieć odprowadzenie kondensatu.

Obliczanie łącznej długości rur

Przewód wylotowy z kolanami i różnymi elementami stanowi opór dla powietrza wylotowego. Ten opór jest uwzględniany w formie zastępczej długości rur. **Zastępcza długość rur** mówi o tym, o ile większy jest opór np. kolana w porównaniu do 1 metra prostej rury kanalizacyjnej z tworzywa (tabela I).

Po zsumowaniu długości zastępczych wszystkich elementów uzyskuje się **łączną długość rur**. Łączna długość rur mówi o tym, jak duży jest opór całego systemu wylotowego.

Ponieważ większa **średnica rur** zmniejsza opór, większa łączna długość rur wymaga większej średnicy rur (tabela II).

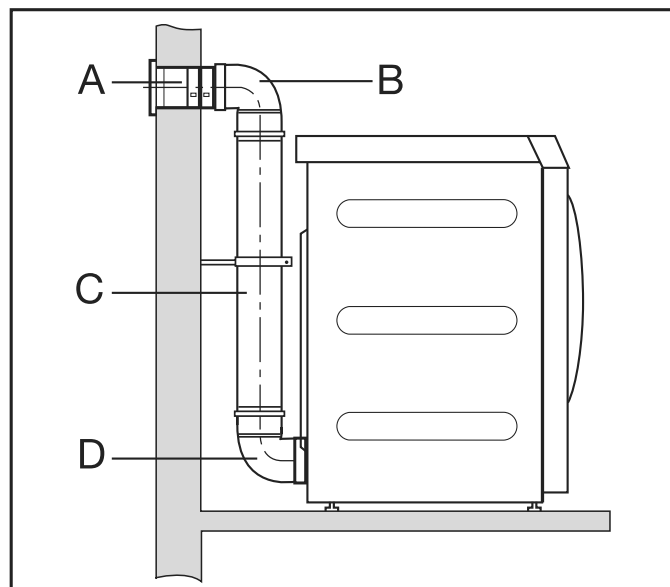
Sposób postępowania

1. Zmierzyć długość wymaganą do prostoliniowego ułożenia przewodu wylotowego. Przemnożyć tę wartość przez odpowiednie długości zastępcze rur z **tabeli I**.
2. Ustalić ilość wymaganych kolan i elementów. Wyliczyć ich długości zastępcze za pomocą **tabeli I**.
3. Zsumować wszystkie ustalone w ten sposób długości zastępcze rur: otrzymuje się łączną długość rur.
4. Sprawdzić w **tabeli II**, jaka średnica rur jest wymagana dla ustalonej łącznej długości rur.

Tabela I	
Element	Długość zastępcza
Rura wylotowa (Alu-Flex)* / Rura sztywna (odporność temperaturowa min. 80 °C) – 1 m ułożony prosto lub 1 m rury prostej – kolano 45° (promień gięcia = 0,25 m) – kolano 90° (promień gięcia = 0,25 m)	1,0 m 0,6 m 0,8 m
Zastosowanie przepustu ściennego lub przyłącza okiennego stanowi wyjątek przy wyprowadzaniu wylotu. Należy to wykonać zgodnie z lokalnymi przepisami budowlanymi. Zasięgnąć opinii zakładu kominiarskiego.	
Przepust ścienny* lub przyłącze okienne* – z wkładem siatkowym – z klapą przeciwwrotną (klapą uchylną)	3,8 m 1,5 m
Kłapa przeciwwrotna*	14,3 m
* wyposażenie dodatkowe	

Tabela II	
Maksymalna dopuszczalna łączna długość rur	wymagana średnica
20 m	100 mm
40 m	125 mm
80 m	150 mm

Przykładowe obliczenia



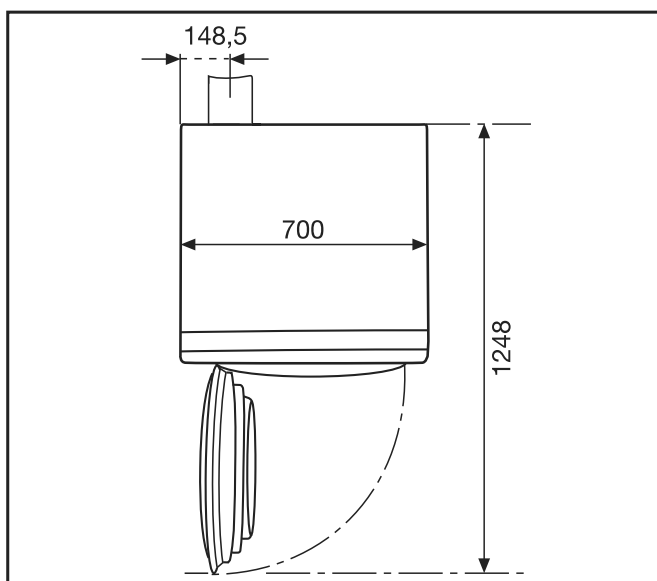
pl - Instalacja

A	Przepust ścienny, z wkładem siatkowym = 1 x 3,8 m długości zastępczej	= 3,8 m
B/D	2 kolana, 90° = 2 x 0,8 m długości zastępczej	= 1,6 m
C	Rura 0,5 m = 0,5 x 1 m długości zastępczej	= 0,5 m
Łączna długość rur		= 5,9 m

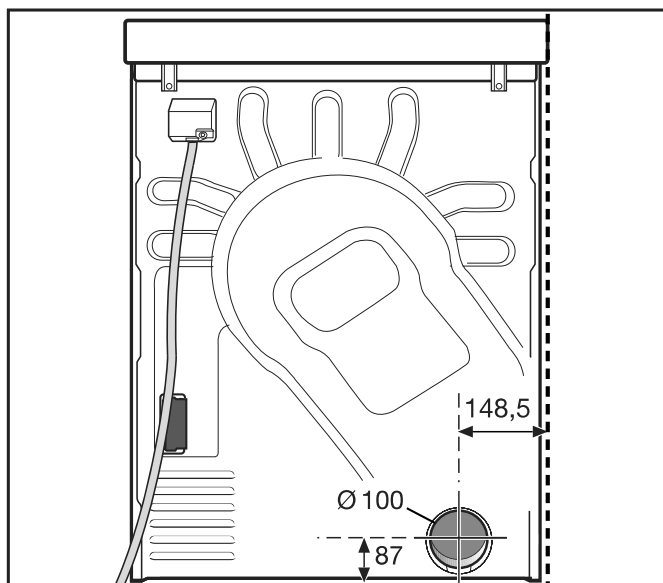
Rezultat: Łączna długość rur wynosi mniej niż 20 m (zgodnie z tabelą II). Dlatego wystarczająca jest średnica rur 100 mm.

Wymiarowanie przyłącza wylotowego

Widok z góry



Widok z tyłu

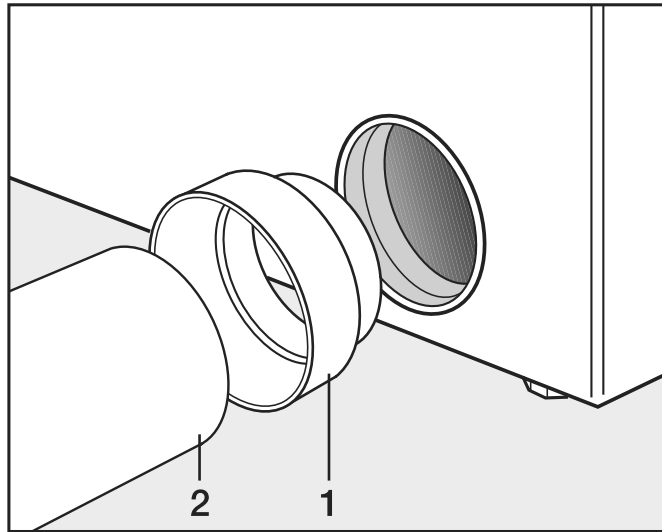


Wyprowadzenie wylotu z rurą wciśkaną

Potrzebne są
- króciec przyłączeniowy (dołączony).

- rury i złączki dostępne w handlu.

Stosować wyłącznie materiały o odporności termicznej przynajmniej 80 °C.



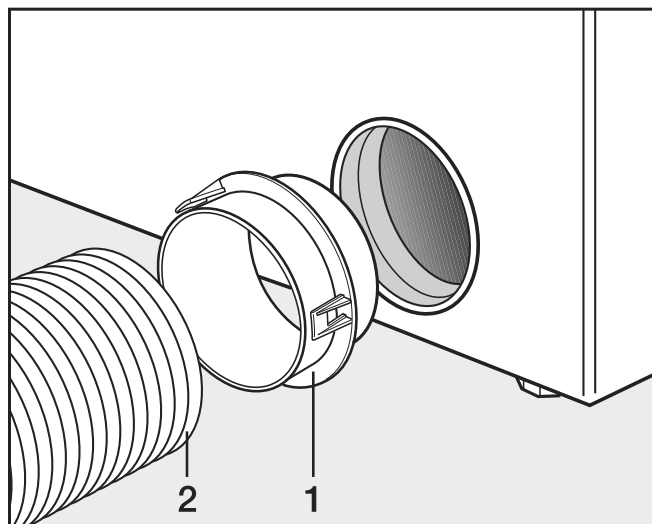
■ Zainstalować króciec przyłączeniowy (1) i rurę (2).

⚠ Owinąć miejsce połączenia odporną temperaturowo metaliczną taśmą klejącą.

Wyprowadzenie wylotu z rurą Alu-Flex

Potrzebne są

- adapter (dołączony).
- rura wylotowa Alu-Flex (wyposażenie dodatkowe).



■ Zainstalować adapter (1) i rurę wylotową Alu-Flex (2).

⚠ Owinąć miejsce połączenia odporną temperaturowo metaliczną taśmą klejącą.

pl - Instalacja

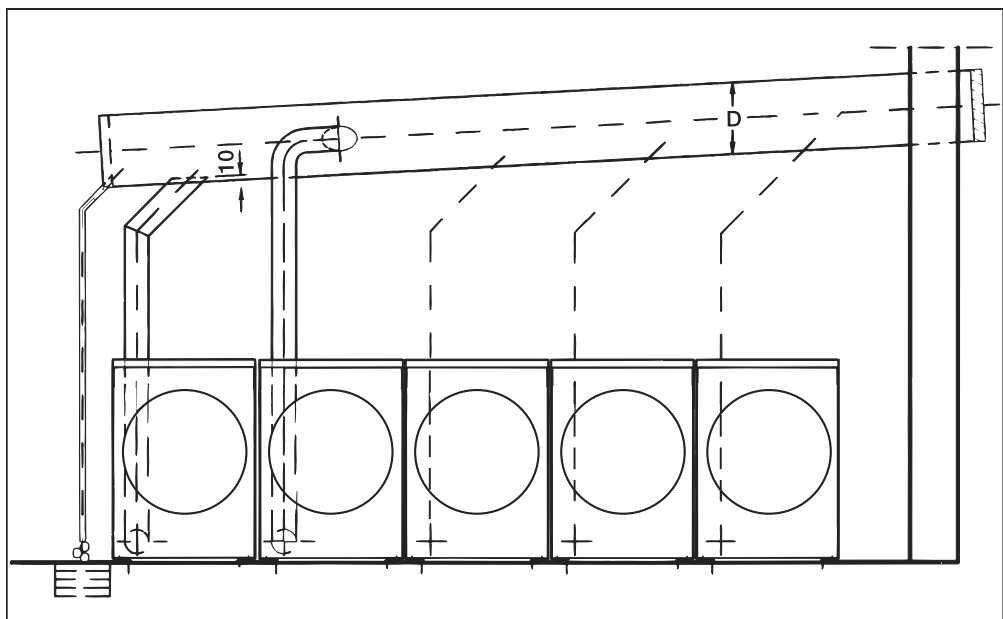
Zbiorny przewód wylotowy

Zbiorny przewód wylotowy jest dozwolony tylko w wyjątkowych przypadkach. Zbiorny przewód wylotowy musi zostać odebrany przez zakład kominiarski.

⚠ Dla każdej suszarki należy zainstalować klapę przeciwwrotną. W przeciwnym razie spływająca z powrotem woda kondensacyjna może uszkodzić suszarki i zagrozić ich bezpieczeństwu elektrycznemu.

Przy instalacji 3 do maksymalnie 5 suszarek średnica rury **D** musi zostać zwiększona.

Ilość suszarek	Współczynnik zwiększenia dla średnicy rury z tabeli II
3	1,25
4-5	1,5




Gaz

Wskazówki instalacyjne

Urządzenie odcinające i wąż przyłączeniowy dla przyłącza gazowego muszą zostać zamontowane po stronie budowlanej. Odpowiedni wąż przyłączeniowy jest dostępny w Miele jako wyposażenie dodatkowe.

Pierwsze przyłączenie

Pierwsze podłączenie musi zostać przeprowadzone zgodnie z lokalnymi przepisami przez licencjonowany zakład instalacyjny.


 Suszarka musi być fabrycznie wyposażona w taki sposób, żeby mogła być używana przy istniejącej rodzinie gazu, grupie gazowej i ciśnieniu przyłączeniowym.

Ta suszarka jest fabrycznie przystosowana do pracy z **gazem ziemnym E (H), G 20**.


Informacje o ciśnieniu wejściowym gazu i odpowiednim ciśnieniu wstępnym dysz są podane na tabliczce znamionowej. Porównać dane na tabliczce znamionowej z parametrami sieci gazowej.

Wymagane ustawienia gazowe są opisane w dołączonej instrukcji ustawiania i przebudowy.

Przestawianie na inny rodzaj gazu

 Zagrożenie przez nieprawidłowo przeprowadzone prace instalacyjne. Prace instalacyjne przy suszarce mogą być przeprowadzane wyłącznie przez autoryzowanego fachowca.


Jeśli suszarka ma zostać przestawiona na inny, odbiegający od tabliczki znamionowej rodzaj gazu, należy przestrzegać dołączonej instrukcji ustawiania i przebudowy.

 Zagrożenie wybuchowe przy użytkowaniu nieszczelnej suszarki gazowej.

Po zakończeniu prac istnieje ryzyko, że suszarka z grzaniem gazowym jest nieszczelna i ulatnia się gaz.

Sprawdzić suszarkę po zakończeniu prac przy uruchomieniu, konserwacji, przebudowie i naprawie pod kątem szczelności. Szczególną uwagę należy zwrócić na króćce pomiarowe przy zaworze gazowym. Kontrolę przeprowadzić zarówno przy włączonym, jak i wyłączonym palniku.

Kolejność postępowania przy pierwszym uruchamianiu lub przestawianiu

 Sprawdzić, czy zostały uwzględnione punkty wymienione w rozdziale „Doprowadzenie dolotu i wyprowadzenie wylotu“.

Zachować poniższą kolejność przy pierwszym uruchamianiu lub przestawianiu.

pl - Instalacja

1. Dowiedzieć się w lokalnym zakładzie gazowniczym o rodzinę gazu, grupę gazową i ciśnienie w przyłączy. Porównać uzyskane wartości z danymi podanymi na urządzeniu (patrz tabliczka znamionowa).
2. Sprawdzić i skorygować fabrycznie ustawione ciśnienie dysz zgodnie z tabelami „Wartości ustawień dla gazu ziemnego” i „Wartości ustawień dla gazu płynnego”.
3. W przypadku różnicy przestawić rodzinę gazu, grupę gazową lub ciśnienie przyłączeniowe zgodnie ze wskazówkami dotyczącymi przyłączania i przestawiania (“Instrukcja ustawiania i przestawiania gazu”). Następnie wymienić tabliczkę znamionową. Przy zmianie rodziny gazu należy postępować zgodnie z dołączoną instrukcją ustawiania i przebudowy. Jeśli nie ma zestawu do ustawiania i przebudowy, można taki zamówić w serwisie. Należy wówczas podać następujące informacje:
 - model
 - numer suszarki
 - rodzina gazu
 - grupa gazowa
 - ciśnienie w przyłączy gazowym
 - kraj instalacji

Ustawić ciśnienie dysz na gazowym zaworze regulacyjnym urządzenia (patrz punkt Wartości ustawień dla gazu ziemnego/ gazu płynnego i dołączona Instrukcja ustawiania i przebudowy).

4. Włączyć wszystkie istniejące odbiorniki gazu, włącznie z zainstalowaną suszarką.
5. Zmierzyć ciśnienie w przyłączy. **Ciśnienie przyłączeniowe musi być zgodne z danymi na tabliczce znamionowej i dołączoną instrukcją ustawiania i przebudowy.**

Tabele

Wymagana wielkość przepływu

	Znamionowe obciążenie cieplne Hi	Wielkość przepływu
Gaz ziemny E	8 kW	³ 0,847 m /h
Gaz ziemny Lw	8 kW	³ 0,985 m /h
Gaz płynny	7,5 kW	0,571 kg/h

Użytkowe wartości opałowe

Dla wartości przyłączeniowej przyjęto jako podstawę następujące wartości opałowe (wartości odniesienia dla gazu: temperatura 15 °C; ciśnienie absolutne: 1013 mbar):

Gaz ziemny E (G20)	34,02 MJ/m ³ (Hi)
Gaz ziemny Lw (G25)	29,25 MJ/m ³ (Hi)
Gaz płynny (G 31)	46,3 MJ/kg (Hi) zagęszczenie: 1,55 gęstość powietrza: 1,2 kg/m ³

Wartości ustawień dla gazu ziemnego/ płynnego

W przypadku gazu ziemnego G25 może wystąpić do 3 mbar spadku ciśnienia przy kontroli ciśnienia wejściowego.

Przepisy dla Szwajcarii

Przy ustawianiu i instalacji należy przestrzegać następujących przepisów:

- SVGW-Gasleitsätze G1 (2002)
- EKAS-Richtlinie Nr. 1942: Flüssiggas, Teil 2 (ERAS: Eidgenössische Koordinationskommission für Arbeitssicherheit)

przepisy Vereinigung Kantonaler Feuerversicherungen (VKF)

⚠ Niebezpieczeństwo! Ciśnienie w dyszach sprawdzać/ustawiać podczas pracy suszarki gazowej. Uwaga: Napięcie sieciowe!

W zakresie napraw, zmian, kontroli i konserwacji urządzeń elektrycznych należy przestrzegać odpowiednich regulacji prawnych, przepisów BHP i obowiązujących norm.

W celu sprawdzenia/ustawienia ciśnienia w dyszach ścianka boczna musi pozostać zdemontowana.

- Zamontować ściankę przednią i panel sterowania.
- Podłączyć suszarkę gazową w celach kontrolnych do sieci gazowej i elektrycznej.

pl - Instalacja

Rodzaj gazu		Nominalna moc grzewcza	Niepełna moc grzewcza	Średnica dysz	Ciśnienie w dyszach $\pm 0,2$ mbar	Ciśnienie w dyszach $\pm 0,2$ mbar	Gaz – ciśnienie wejściowe (ciśnienie sieciowe)			
							Nominalna moc grzewcza HI	Niepełna moc grzewcza LO	P _{min}	P _n
Nazwa		Gaz próbny	kW	kW	mm	mbar	mbar	mbar	mbar	mbar
Gaz ziemny	Gaz ziemny H (E)	G20	8,0	6,6	2,6	8,3	4,9	17	20	25
	Gaz ziemny L (Lw)	G25	8,0	6,6	2,6	12,0	7,1	20	25	30
Gaz płynny	3B/P	G30	7,5	6,0	1,8	9,0	6,0	25 42,5	29 50	35 57,5
	3P	G31	7,5	6,0	1,8	12,0	8,0	25 42,5	29 50	35 57,5

Wartości ustawień dla gazu

⚠ Niebezpieczeństwo porażenia elektrycznego i zranień przez korzystanie z suszarki bez kompletnego poszycia zewnętrznego. Przy zdemontowanym poszyciu zewnętrznym istnieje dostęp do przewodzących prąd lub obracających się elementów urządzenia. Po ustawieniu suszarki należy się upewnić, że wszystkie zdejmowalne elementy poszycia zewnętrznego zostały z powrotem kompletnie zamontowane.

pl - Podłączenie do sieci

Instrukcja parowania

Za pomocą poniższych kroków można połączyć suszarkę z siecią.

Otwieranie poziomu administratora

- Wybrać punkt menu Administrator na wyświetlaczu urządzenia.
- Wybrać punkt menu Dostęp przez kod.
- Wprowadzić 3-znakowy kod administratora.

Konfigurowanie połączenia sieciowego przez WPS

- W menu Poziom administratora wybrać punkt menu Aplikacje zewnętrzne.
- Następnie wybrać punkt menu Wybór modułu KOM.
- Gdy korzysta się z zewnętrznego modułu komunikacyjnego, wybrać punkt menu Moduł zewn. Professional.
W przeciwnym razie wybrać punkt menu Moduł wewn. Home.
- Wybrać WiFi.
- Wybrać Konfiguracja.
- Wybrać metodę połączenia Przez WPS.
- Teraz nacisnąć przycisk WPS na routerze i następnie potwierdzić na wyświetlaczu urządzenia za pomocą OK.

Teraz uruchamia się timer. Zostaje utworzone połączenie sieciowe przez WPS.

Urządzenie jest teraz podłączone do sieci.

- Potwierdzić za pomocą OK.

Konfigurowanie połączenia sieciowego przez Soft AP.

- W menu Poziom administratora wybrać punkt menu Aplikacje zewnętrzne.
- Następnie wybrać punkt menu Wybór modułu KOM.
- Gdy korzysta się z zewnętrznego modułu komunikacyjnego, wybrać punkt menu Moduł zewn. Professional.
W przeciwnym razie wybrać punkt menu Moduł wewn. Home.
- Wybrać WiFi.
- Wybrać Konfiguracja.
- Wybrać metodę połączenia Przez aplik..
- Potwierdzić komunikat za pomocą OK i postępować według wskazówek w zewnętrznej aplikacji.

Konfigurowanie połączenia sieciowego przez kabel LAN

- W menu Poziom administratora wybrać punkt menu Aplikacje zewnętrzne.
- Następnie wybrać punkt menu Wybór modułu KOM.

- Gdy korzysta się z zewnętrznego modułu komunikacyjnego, wybrać punkt menu Moduł zewn. Professional.
W przeciwnym razie wybrać punkt menu Moduł wewn. Home.
- Połączyć urządzenie kablem sieciowym ze swoim routerem/switchem. Router/switch musi być połączony z internetem.

Urządzenie jest teraz podłączone do sieci.

Dane techniczne

Wymagania systemowe dla sieci WiFi

- WiFi 802.11b/g/n
- pasmo 2,4 GHz
- szyfrowanie WPA/WPA2
- aktywowany protokół DHCP
- uaktywniony multicastDNS/Bonjour/IGMP Snooping
- otwarte porty 443, 80, 53 i 5353
- IP serwera DNS = IP standardowej bramy sieciowej/routera
- użycie MESH/repeatera: ten sam SSID i to samo hasło co domyślna brama sieciowa/router
- SSID musi być stale widoczny



Wymagania systemowe dla sieci LAN

- aktywowany protokół DHCP
- uaktywniony multicastDNS/Bonjour/IGMP Snooping
- otwarte porty 443, 80, 53 i 5353
- IP serwera DNS = IP standardowej bramy sieciowej/routera

Wskazania siły sygnału WiFi

Wskazanie siły sygnału WiFi stanowi tylko wartość przybliżoną. Uzyskanie dokładnej wartości jest niemożliwe.

Siłę sygnału WiFi można odczytać przez MDU lub bezpośrednio na urządzeniu.

Siła sygnału WiFi		Znaczenie
MDU		
76–100%	3/3**	z reguły możliwe niezawodne działanie
51–75%	2/3	
26–50%	1/3	z reguły możliwe działanie
1–25%	0/3	z reguły możliwe działanie z ograniczeniami
0%		działanie niemożliwe

* pokazywane na urządzeniu

** ilość kresek  3/3–0/3

Siła sygnału może zostać osłabiona przez wiele czynników, np.:

pl - Podłączenie do sieci

- osoby w pomieszczeniu
- otwarte lub zamknięte drzwi
- przesunięte przedmioty
- zmieniające się źródła sygnału radiowego lub zakłócenia
- inne urządzenia z technologią radiową Bluetooth lub WiFi

Wysokość	1020 mm
Szerokość	700 mm
Głębokość	763 mm
Głębokość przy otwartych drzwiczkach	1248 mm
Ciężar	75 kg
Pojemność bębna	180 l
Maksymalna wielkość załadunku	10 kg (waga suchego prania)
Długość przewodu przyłączeniowego	1600 mm
Napięcie przyłączeniowe	patrz tabliczka znamionowa
Moc przyłączeniowa	patrz tabliczka znamionowa
Zabezpieczenie	patrz tabliczka znamionowa
Moc żarówki	patrz tabliczka znamionowa
Znaki certyfikacyjne	patrz tabliczka znamionowa
Maksymalne obciążenie podłoża w czasie pracy	883 N
Zastosowane normy bezpieczeństwa	wg EN 10472, EN 60335
Poziom emisyjny ciśnienia akustycznego na stanowisku roboczym zgodnie z EN ISO 11204/11203	< 70 dB re 20 µPa
Zakres częstotliwości	2,4000 GHz – 2,4835 GHz
Maksymalna moc nadawania	< 100 mW

Deklaracja zgodności UE

Niniejszym Miele oświadcza, że ten typ suszarki PT012 spełnia wymagania Dyrektywy 2014/53/WE.

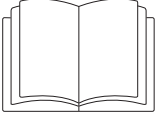
Pełny tekst deklaracji zgodności WE jest dostępny pod jednym z poniższych adresów internetowych:

- Na stronie www.miele.pl/professional/index.htm w zakładce „Produkty, „Pobieranie“.
- Na stronie <https://www.miele.pl/professional/inactivem-instrukcje-obslugi-177.htm> po podaniu nazwy produktu lub numeru fabrycznego.

tr - İçindekiler

Güvenlik Talimatları ve Uyarılar	96
Gelişmiş dokümantasyon	96
Gaz kokusu alınması durumunda gerekli önlemler	97
Kurulum yeri	97
Amacına uygun kullanım	98
Öngörülebilir hatalı uygulamalar	98
Teknik güvenlik	99
Doğru kullanım	102
Aksesuarlar	103
Makine tanıtımı	104
Kurutma makinesinin kullanımı	105
Kumanda paneli	105
Sensörlü tuşlar ve sensörlü tuşlar içeren dokunmatik ekran	105
Ana menü	106
“☐ Programlar” menüsü	106
“☆ Favoriler” menüsü	106
“⚙ İşletmeci” menüsü	106
Kullanım örnekleri	106
Seçim listeleri	106
Sayısal değerlerin ayarlanması	107
Açılır menü	108
Menüden çıkış	108
Yardım görüntüleme	108
Kurutma	109
1. Doğru çamaşır bakımına yönelik bilgiler	109
Kurutma öncesi yıkama	109
Yabancı cisimlerin çıkarılması	109
Bakım sembolleri	109
2. Kurutma makinesinin doldurulması	110
3. Program seçimi	110
Kurutma makinesinin gücünün açılması	110
4. Program ayarı seçimi	111
Kurutma kademesi seçimi	111
Ekstralar seçimi	111
5. Programın başlatılması	112
Ödeme ünitesi (opsiyonel)	112
Güncel program parametrelerinin görüntülenmesi	113
Program çalışma süresi/Kalan süre tahmini	113
Program sonu	114
Program sonu	114
Çamaşırların çıkarılması	114
Bakım talimatları	114
Zamanlayıcı	114
Zamanlayıcı ayarı için ön koşullar	114
Zamanlayıcı ayarı	114
Ne yapmalı, eğer...	115
Arıza giderme	115

Montaj	117
Kurulum olanakları.....	117
Önden görünüm	117
Yandan görünüm.....	117
Arkadan görünüm	117
Üstten görünüm	118
Baza üzerine yerleştirme	118
Kurulum	119
Kurutma makinesinin taşınması	119
Hizalama	119
Kurutma makinesinin kaymaması için sabitlenmesi.....	120
Elektrik bağlantısı	121
Hava girişi ve atık hava tahliyesi.....	122
Havalandırma ve hava tahliyesi.....	122
Atık hava tahliyesi tasarımı.....	122
Toplam boru uzunluğunun hesaplanması	123
Atık hava bağlantısı ölçüleri.....	125
Borular aracılığıyla atık hava tahliyesi.....	125
Alu-Flex aracılığıyla atık hava tahliyesi	126
Atık hava toplama kanalı	126
Gaz	128
Bağlantı ve dönüştürme bilgileri.....	128
Tablolar.....	129
Ağ bağlantısı	133
Eşleştirme kılavuzu	133
İşletmeci seviyesinin açılması	133
Ağ bağlantısının WPS üzerinden ayarlanması.....	133
Ağ bağlantısının Soft-AP üzerinden ayarlanması	133
Ağ bağlantısının LAN kablosu üzerinden ayarlanması	133
Teknik veriler.....	134
Teknik veriler	135
AT Uygunluk Beyanı	135



- Kullanım kılavuzunu mutlaka okuyunuz.

Gelişmiş dokümantasyon

Bu doküman temel bilgileri içermektedir. Eksiksiz kullanım kılavuzunun yanı sıra cihazınıza ilişkin güncel dokümanları Miele İnternetsayfasında bulabilirsiniz:

<https://www.miele.com.tr/professional/inactivem-kullanim-kilavuzlari-177.htm>



Dokümanların görüntülenmesi için cihazınızın model adına veya seri numarasına ihtiyacınız olacaktır. Bu bilgileri cihazınızın üzerindeki tip etiketinde bulabilirsiniz.

Bu kurutma makinesi öngörülen güvenlik şartlarına uygundur. Bununla birlikte uygunsuz bir kullanım bedensel yaralanmalara ve mal zararına sebep olabilir.

Kurutma makinesini ilk kez çalıştırmadan önce kullanım kılavuzunu dikkatli bir şekilde sonuna kadar okuyunuz. Bu kılavuz montaj, güvenlik, kullanım ve bakıma yönelik önemli bilgiler içermektedir. Bu bilgiler sayesinde kendinizi korumuş olur ve kurutma makinesinde oluşabilecek zararların önüne geçersiniz.

IEC 60335-1 standardı uyarınca Miele, kurutma makinesinin kurulumuna yönelik bölümün ve güvenlik talimatları ve uyarılarının mutlaka okunması ve bunlara uyulması gerektiğine dikkat çeker.

Miele bu talimatlara uyulmamasından kaynaklanan zararlardan sorumlu tutulamaz.

Bu kullanım kılavuzunu saklayınız ve cihazın sizden sonraki sahibine veriniz.

Kurutma makinesinin kullanımı hakkında başka kişiler de eğitilecekse, bu kişilerin bu güvenlik talimatlarına erişebilmesi sağlanmalı veya güvenlik talimatları bu kişilere açıklanmalıdır.

Montaj sırasında, gaz tesisatlarına ilişkin teknik kuralların yanı sıra ulusal ve bölgesel bina yönetmelikleri, yangın yönetmelikleri ve sorumlu gaz tedarik şirketlerinin yönetmeliklerine uyulmalıdır.

Gaz ısıtmalı bir sistem planlarken, sorumlu gaz tedarik şirketi ve yerel baca temizleme kurumu ile iletişime geçiniz.

- Hata durumunda veya temizlik ve bakım sırasında, kurulum yerindeki manuel gaz kesme vanası ve gaz sayacındaki kapatma tertibatı kapatılmalıdır.

- İşletmeye alma, bakım, dönüştürme ve onarım sırasında çalışmalar tamamlanmadan önce manuel kesme vanasından brülör memesine varıncaya kadar tüm gaz ileten bileşenlerin sızdırmazlığı kontrol edilmelidir. Gaz valfindeki ve brülördeki ölçüm uçlarına özellikle dikkat edilmelidir. Kontrol hem açık hem de kapalı brülörle gerçekleştirilmelidir.
- Tesisatınızdaki gaz borularında ve gazlı cihazlarda her yıl görsel kontrol gerçekleştiriniz. Bu kontrolde ülkenizde geçerli gereklilikleri dikkate alınız.

Gaz kokusu alınması durumunda gerekli önlemler

- Derhal tüm ateşleri söndürünüz.
- Kurulum yerindeki gaz kesme vanasını, gaz sayacındaki gaz kapatma tertibatını veya ana gaz kapatma tertibatını derhal kapatınız.
- Derhal tüm pencereleri ve kapıları açınız.
- Açık alev yakmayınız (örneğin kibrit veya çakmak).
- Sigara içmeyiniz.
- Gaz kokusu duyulan mekanlara asla ışıkları yakarak girmeyiniz.
- Elektrik kıvılcımı çıkaran işlemler gerçekleştirmeyiniz (örneğin elektrik fişini çekmek veya elektrik düğmesine ya da zile basmak).
- Tüm gaz armatürleri kapatılmış olmasına rağmen, gaz kokusunun kaynağını bulamazsanız derhal yetkili gaz tedarik firmasını arayınız.

Cihazın kullanımı hakkında başka kişiler de eğitilecekse, bu kişilerin bu güvenlik talimatlarına erişebilmesi sağlanmalı veya önemli tedbirler bu kişilere aktarılmalıdır.

Kurulum yeri

Gaz ısıtmalı kurutma makineleri Perkloretilen veya KFK (Kloroflorokarbon) içeren çözücüler ile çalışan temizlik makineleri ile aynı mekanda **çalıştırılmamalıdır**. Çıkan buharlar yanma sırasında tuz asidine dönüşür, bunun sonucunda da çamaşırlarda ve makinede zarar meydana gelebilir. Ayrı mekanlara kurulmaları halinde, bu mekanlar arasında hava alışverişi olmamalıdır.

Isıtma cihazları kurulu mekanlar yeterli havalandırmaya sahip olmalıdır. Tüm gaz ısıtmalı cihazlar (gaz akış hızından bağımsız olarak) ısıtma cihazı olarak kabul edilmelidir.

Zemin seviyesinin altına sıvı gazla ısıtmalı makinelerin kurulması sırasında sistem işletmecisi "Sıvı gaza yönelik teknik kurallar" uyarınca gerekli, zorunlu hava giriş ve çıkış donanımlarını sağlamak zorundadır.

Tüm ısıtıcı cihazlar tam kapasite yakıldığında negatif basınç oluşmuyorsa ve bunların atık gazları mekanik olarak çekiliyorsa, mekan havalandırması sorunsuz demektir. Bu şekilde gazların sorunsuz bir şekilde yanması ve atık gazın tamamen dışarıya verilmesi sağlanır.

Hava giriş ve çıkış deliklerinin kapatılması mümkün olmamalıdır.

⚠ İşletmeye alma, bakım, dönüştürme ve onarım sırasında, çalışmalar sonlanmadan önce manuel kapama valfinden brülör memesine varıncaya kadar tüm gaz ileten bileşenlerin sızdırmazlığı kontrol edilmelidir.

Gaz valfindeki ölçüm uçlarına bilhassa dikkat edilmelidir. Kontrol hem açık hem de kapalı brülörle gerçekleştirilmelidir.

tr - Güvenlik Talimatları ve Uyarılar

Amacına uygun kullanım

- ▶ Kurutma makinesi, sadece endüstriyel ortamlarda kurulum için öngörülmüştür.
- ▶ Kurutma makinesi sadece bakım etiketlerinde makinede kurutulmaya uygun olduğu belirtilen, suda yıkanmış tekstil ürünlerinin kurutulmasına yöneliktir. Başka kullanım amaçlarının tehlikeli olması mümkündür. Miele, amacına aykırı veya hatalı kullanım sonucu ortaya çıkan zararların sorumluluğunu üstlenmez.
- ▶ Bu kurutma makinesi dış mekanlarda kullanılmak üzere tasarlanmamıştır.
- ▶ Kurutma makinesi hareketli bir yerde (örneğin: tekne gibi) çalıştırılmamalıdır.
- ▶ Kurutma makinesini donma tehlikesi olan yerlere kurmayınız. Donma noktası civarındaki sıcaklıklar dahi kurutma makinesinin işleyişini olumsuz etkiler. İzin verilen oda sıcaklığı 2 °C ile 40 °C arasındadır.
- ▶ Endüstriyel bir ortamda kullanılacaksa, makine sadece bilgilendirilmiş/eğitilmiş personel veya uzman personel tarafından kullanılmalıdır. Makine herkese açık bir alanda kullanıldığında, işletmeci, makinenin tehlikesiz bir şekilde kullanılmasını sağlamak zorundadır.
- ▶ Fiziksel, algısal veya ruhsal kapasiteleri ya da tecrübesizlikleri veya bilgisizlikleri dolayısıyla kurutma makinesini güvenli bir şekilde kullanamayacak kişiler, kurutma makinesini bir sorumlunun gözetimi veya talimatları olmaksızın kullanmamalıdır.
- ▶ 8 yaşından küçük çocuklar, sürekli olarak gözetim altında olmadıkları müddetçe kurutma makinesinden uzak tutulmalıdır.
- ▶ 8 yaş ve üzeri çocuklar, sadece güvenli bir şekilde kullanabilmeleri için gerekli bilgiler kendilerine verildikten sonra kurutma makinesini gözetimsiz olarak kullanabilirler. Çocukların hatalı bir kullanımın olası tehlikelerini tanıyabilmeleri ve anlayabilmeleri gerekir.
- ▶ Çocukların gözetimsiz olarak kurutma makinesinin bakımı ve temizliğini gerçekleştirmelerine izin verilmemelidir.
- ▶ Kurutma makinesinin yakınlarındaki çocuklara göz kulak olunuz. Çocukların kurutma makinesi ile oynamasına asla izin vermeyiniz.
- ▶ Bu kurutma makinesi umuma açık yerlerde de kullanılabilir.
- ▶ Yukarıda belirtilen kullanım şekillerinden farklı kullanımlar, amacına aykırı kullanım olarak kabul edilir ve üreticinin her türlü sorumluluğunu ortadan kaldırır.

Öngörülebilir hatalı uygulamalar

- ▶ Kurutma makinesinde Miele tarafından açıkça izin verilmeyen değişiklikler yapmayınız.
- ▶ Kurutma makinesi kapağının üstüne çıkmayınız veya kapağa abanmayınız. Aksi takdirde kurutma makinesi devrilebilir ve kendinizi ya da başkalarını yaralayabilirsiniz.
- ▶ Kurutma makinesinin temizlenmesi için yüksek basınçlı temizlik makinesi kullanmayınız veya su jeti uygulamayınız.
- ▶ Kurutma makinesinin bakımının vaktinde ve uzman kişiler tarafından gerçekleştirilmesi gerekir. Aksi takdirde güç kayıpları, işlev bozuklukları ve yangın tehlikesi bertaraf edilemez.
- ▶ Kurutma makinesinin yakınında benzin, gaz veya kolay tutuşabilen maddeler bulundurmuyunuz ya da kullanmayınız. Bu tür maddeler sonucu yangın ve patlama tehlikesi oluşur.

- ▶ Kurutma makinesine klor, flor ve başka çözücü buharlar içeren hava beslemeyin. Bunları içeren taze hava sonucu yangın oluşabilir.
- ▶ Yangın tehlikesi nedeniyle, aşağıda belirtilen tekstil ürünleri makinede kurutulmamalıdır:
 - Yıkanmamış tekstil ürünleri.
 - Yeterince temizlenmemiş ve yağ ya da başka kalıntılar içeren tekstil ürünleri (ör. üzerinde yemek yağı, yağ, krem kalıntıları olan mutfak veya kozmetik tekstil ürünleri). Yeterince temizlenmemiş tekstil ürünlerinde, kurutma işlemi sona erdikten sonra ve hatta kurutma makinesinin dışında dahi çamaşırların kendi kendine tutuşması sonucu yangın tehlikesi söz konusudur.
 - Yangın çıkarabilecek temizlik ürünleri veya aseton, alkol, benzin, petrol, leke çıkarıcılar, terebentin, cila ve cila sökücüler veya kimyasallar ile işleme tabi tutulmuş tekstil ürünleri (örneğin yer silme paspasları, temizlik bezleri).
 - Üzerinde saç şekillendirici, saç spreyi, aseton veya benzeri kalıntılar bulunan tekstil ürünleri.

Bu sebeple, özellikle çok kirli çamaşırları bilhassa iyi yıkayınız: Deterjan miktarını artırınız ve yüksek bir yıkama sıcaklığı seçiniz. Emin olmadığınız durumlarda tekstil ürünlerini birden fazla kez yıkayınız.

- ▶ Kazan kapağının menteşeleri ve hav kapağında sıkışma ve kesilme tehlikesi söz konusudur. Sadece öngörülmüş olan kulpları ve mandalları kullanınız.
- ▶ Çamaşırları çıkarmadan önce kazanın tamamen durduğundan emin olunuz. Halen daha dönmekte olan kazanın içine asla elinizi sokmayınız.
- ▶ **Uyarı:** Kurutma makinesinin gücünü asla kurutma programı sona ermeden kapatmayınız. Aksi takdirde, tüm çamaşırları hemen makineden çıkarıp ısılarını vermeleri için seriniz.

Teknik güvenlik

- ▶ Kurutma makinesi sadece Miele servis departmanı veya yetkili bir servis tarafından kurulmalı ve işletmeye alınmalıdır.
- ▶ Kurulumdan önce kurutma makinesinde görülebilir harici hasarlar olup olmadığını kontrol ediniz. Hasarlı bir kurutma makinesi kurulmamalı ve/veya işletmeye alınmamalıdır.
- ▶ Kurutma makinesinde Miele tarafından açıkça izin verilmeyen değişiklikler yapılamaz.
- ▶ Güvenlik sebeplerinden dolayı uzatma kablosu kullanmayınız (aşırı ısınma nedeniyle yangın tehlikesi).
- ▶ Kurutma makinesi KFK (Kloroflorokarbon) içeren çözücüler ile çalışan temizlik makineleri ile aynı alanda çalıştırılmamalıdır. Çıkan buharlar yanma sırasında tuz asidine dönüşür, bunun sonucunda da çamaşırlarda ve makinede zarar meydana gelebilir. Aynı mekanlara kurulmaları halinde, bu mekanlar arasında hava alışverişi olmamalıdır.
- ▶ Kumandalı priz kaynaklı yangın tehlikesi vardır. Bu kurutma makinesi kumandalı prizlere (örneğin bir zamanlayıcı üzerinden) bağlanarak çalıştırılmamalıdır. Kurutma makinesinin soğutma evresi iptal edilirse, çamaşırların kendi kendine tutuşması tehlikesi oluşur.

tr - Güvenlik Talimatları ve Uyarılar

- ▶ Bu kurutma makinesinin elektrik güvenliği ancak yönetmeliklere uygun koruyucu bir kablo sisteminin (topraklama hattı) mevcut olması halinde sağlanabilir. Bu temel şartın yerine getirilmesi ve uzman bir elektrikçi tarafından kontrol edilmesi çok önemlidir. Miele eksik veya kopmuş bir kablo nedeniyle ortaya çıkabilecek zararlardan sorumlu değildir.
- ▶ Kurutma makinesi sadece aşağıdaki durumlarda elektrik şebekesinden ayrılmış olur:
 - kurutma makinesinin fişi elektrik prizinden çekildiğinde.
 - ana şalter veya elektrik sigortası (kurulum yerinin) kapatıldığında.
- ▶ Kurutma makinesinin gerilim beslemesini kesebilmek için prizin her daim erişilebilir olması sağlanmalıdır. Kullanıcı personel, her bir erişim yerinden elektrik fişinin çekili olduğunu kesin bir şekilde denetleyebilmelidir.
- ▶ Şebekeye sabit bir bağlantı öngörüldüyse, kurutma makinesinin gerilim beslemesini kesebilmek için kurulum yerindeki çok kutuplu yalıtım tertibatına erişim her daim mümkün olmalıdır.
- ▶ Güç kablosu hasar gördüyse, kullanıcı için oluşabilecek tehlikelerin önüne geçmek üzere, kablonun mutlaka Miele yetkili teknisyenleri tarafından değiştirilmesi gerekir.
- ▶ Kumanda elemanları veya kablo yalıtımları zarar görmüş kurutma makinesi tamir edilene kadar çalıştırılmamalıdır.
- ▶ Hatalı onarımlar sonucu kullanıcı için öngörülemeyen tehlikeler ortaya çıkabilir ve Miele bu tehlikelere ilişkin hiçbir sorumluluk üstlenmez. Onarımlar, sadece Miele tarafından yetkilendirilmiş uzman personel tarafından gerçekleştirilmelidir, aksi takdirde takip eden hasarlar için garanti hakkı ortadan kalkar.
- ▶ Arızalı bileşenler sadece orijinal Miele yedek parçaları ile değiştirilmelidir. Miele, sadece bu parçaların güvenlik gerekliliklerini tam olarak sağladığını garanti eder.
- ▶ Kurutma makinesini ancak tüm çıkarılabilir dış panelleri monte edildikten sonra kullanınız, bu sayede elektrik ileten veya döner makine parçalarına erişim engellenmiş olur.
- ▶ Kapak camında ve kapağın çerçevesinde kurutma sırasında yüksek sıcaklıklar oluşur. Çamaşırların da kurutma makinesinden kurutma programı sona ermeden çıkarılmaları halinde sıcak olabileceğini dikkate alınız.
- ▶ Performans kayıpları, çalışma bozuklukları ve yangın tehlikesini önlemek için makinenin bakımlarının zamanında ve düzgün bir şekilde yapılması gerekir.
- ▶ Bir hata durumunda veya temizlik ve bakım sırasında kurutma makinesinin gerilim beslemesi kesilmelidir. Kurutma makinesinin gerilim beslemesi, ancak aşağıdaki durumlarda kesilmiş olur:
 - Elektrik şebekesi bağlantısı kesildiğinde
 - Binadaki elektrik tesisatının otomatik sigortaları kapatıldığında veya
 - Binadaki elektrik tesisatının vidalı tip sigortaları tamamen çıkarıldığında
- ▶ Bu kurutma makinesi hareketli bir yerde (örneğin gemiler gibi) çalıştırılmamalıdır.
- ▶ “Kurulum” ve “Teknik veriler” bölümündeki talimatları dikkate alınız.
- ▶ Kurutma makinesi ancak bir atık hava borusu monte edildiği ve gerekli havalandırma sağlandığı takdirde çalıştırılabilir.

- ▶ Atık hava borusu aşağıda belirtilen baca veya şaftlara asla bağlanmamalıdır:
 - Kullanılmakta olan duman veya atık gaz bacaları
 - Isıtma cihazları bulunan kurulum yerlerinin havalandırmasında kullanılan şaftlar
 - Harici olarak kullanılan bacalar

Duman ve atık gaz geri teptiğinde zehirlenme tehlikesi oluşur.

- ▶ Atık hava borusunun bileşenlerini (örneğin duvar borusu, harici ızgara, dirsekler vb.) düzenli olarak hava geçirgenliklerine ve sorunsuz işleyişlerine ilişkin olarak kontrol ediniz. Gerekirse bir temizlik gerçekleştiriniz. Atık hava borusunda hav biriktiyse, bu havlar havanın dışarı verilmesini ve dolayısıyla kurutma makinesinin sorunsuz işleyişini engellerler.

Hali hazırda kullanılmakta olan bir atık hava borusu mevcutsa, bu boru kurutma makinesine bağlanmadan önce kontrol edilmelidir.

Hava tahliye borusunda negatif basınç mevcut olmamalıdır.

- ▶ Aynı odada veya evde ya da komşu odalarda kurulu baca bağlantılı gazlı su ısıtıcısı, gazlı mekan ısıtıcısı, kömür sobası vb. varsa ve negatif basınç 4 Pa ya da daha fazlaysa, atık gazların geri çekilmesi sonucu boğulma ve zehirlenme tehlikesi oluşur.

Kurulum yerinde negatif basıncı, yeterli mekan havalandırmasına yönelik aşağıdaki tedbirleri (örnekler) alarak önleyebilirsiniz:

- Dış duvara kapatılmayan havalandırma menfezleri monte ediniz.
- Kurutma makinesinin gücünün sadece pencere açık olduğunda açılabilmesini sağlayan bir pencere şalteri kullanınız.

Makinenin güvenli işleyişini ve 4 Pa ya da daha fazla bir negatif basıncın önlendiğini baca ustanıza teyit ettirmeniz gerekir.

- ▶ Birden fazla kurutma makinesinin tek bir atık hava toplama kanalına bağlanması durumunda, kurutma makinesi başına birer tek yönlü klape doğrudan toplama kanalına takılmamalıdır.

Buna uyulmaması halinde, kurutma makinesi zarar görebilir ve elektrik güvenliği olumsuz etkilenir.

- ▶ “Atık hava borusunun kurulumu” bölümündeki talimatları dikkate alınız.
- ▶ Kurutma makinesinin alt tarafı ile zemin arasındaki hava boşluğu baza, yüksek halı vb. ile azaltılmamalıdır.
- ▶ Kazan kapağının açılma alanında herhangi bir engel bulunmamalıdır.
- ▶ Bu kurutma makinesi, özel gereklilikler (örneğin sıcaklık, nem, kimyasal dayanıklılık, aşınma dayanıklılığı ve titreşim) nedeniyle özel bir ışık kaynağı ile donatılmıştır. Bu özel ışık kaynağı sadece öngörülen uygulamalar için kullanılmalıdır. Işık kaynağı mekan aydınlatması için uygun değildir. Değiştirme işlemi sadece Miele tarafından yetkilendirilmiş uzman teknisyen veya Miele yetkili servisi tarafından gerçekleştirilmelidir.
- ▶ Termal bir kapama donanımının tesis edilmesi tavsiye olunur.
- ▶ Gaz ısıtmalı cihazlar genel erişime açıksa, ayrıca gaz akış monitörü takılması gerekip gerekmediği de kontrol edilmelidir.

tr - Güvenlik Talimatları ve Uyarılar

Doğru kullanım

- ▶ Kurutma makinesi kapağının üstüne çıkmayınız veya kapağa abanmayınız. Aksi takdirde kurutma makinesi devrilebilir ve kendinizi ya da başkalarını yaralayabilirsiniz.
- ▶ Her kurutma işleminin ardından kazan kapağını kapatınız. Bu şekilde,
 - çocukların kurutma makinesinin içine tırmanmalarının veya makinenin içine eşyalar saklamalarının;
 - küçük hayvanların kurutma makinesinin içine tırmanmalarının önüne geçebilirsiniz.
- ▶ Kurutma makinesinin temizlenmesi için yüksek basınçlı temizlik makinesi kullanmayınız veya su jeti uygulamayınız.
- ▶ Kurutma makinesinin kurulum yerinin toz ve havlardan arındırılmış olmasını sağlayınız. Çekilen havadaki kir partikülleri tıkanıklıklara yol açar. Bir arıza ortaya çıkabilir ve yangın tehlikesi oluşur.
- ▶ Kurutma makinesi hav filtresi olmadan veya hasarlı bir hav filtresiyle çalıştırılmamalıdır. Fonksiyon bozuklukları meydana gelebilir. Havlar hava kanallarını, ısıtmayı ve atık hava borusunu tıkayabilir, bu da bir yangına yol açabilir. Böyle bir durumda kurutma makinesini hemen işletimden alınız ve hasarlı hav filtresini değiştiriniz.
- ▶ Hav filtresi düzenli olarak temizlenmelidir.
- ▶ Kurutma sırasında fonksiyon bozukluklarının meydana gelmemesi için:
 - Her kurutma işleminden sonra hav filtresinin yüzeyini iyice temizleyiniz.
 - Hav filtresi ve hava kanalları ayrıca ekranda buna ilişkin bildirim verildiğinde de mutlaka temizlenmelidir.
- ▶ Yangın tehlikesi nedeniyle, aşağıda belirtilen tekstil ürünleri makinede kurutulmamalıdır:
 - Yıkanmamış tekstil ürünleri.
 - Yeterince temizlenmemiş ve yağ ya da başka kalıntılar içeren tekstil ürünleri (ör. üzerinde yemek yağı, yağ, krem kalıntıları olan mutfak veya kozmetik tekstil ürünleri). Yeterince temizlenmemiş tekstil ürünlerinde, kurutma işlemi sona erdikten sonra ve hatta kurutma makinesinin dışında dahi çamaşırların kendi kendine tutuşması sonucu yangın tehlikesi söz konusudur.
 - Yangın çıkarabilecek temizlik ürünleri veya aseton, alkol, benzin, petrol, leke çıkarıcılar, terebentin, cila ve cila sökücüler veya kimyasallar ile işleme tabi tutulmuş tekstil ürünleri (örneğin yer silme paspasları, temizlik bezleri).
 - Üzerinde saç şekillendirici, saç spreyi, aseton veya benzeri kalıntılar bulunan tekstil ürünleri.

Bu sebeple, özellikle çok kirli çamaşırları bilhassa iyi yıkayınız: Deterjan miktarını artırınız ve yüksek bir yıkama sıcaklığı seçiniz. Emin olmadığınız durumlarda tekstil ürünlerini birden fazla kez yıkayınız.

- ▶ Kurutma makinesini donma tehlikesi olan yerlere kurmayınız. Donma noktası civarındaki sıcaklıklar dahi kurutma makinesinin işleyişini olumsuz etkiler. İzin verilen oda sıcaklığı 2 °C ile 40 °C arasındadır.
- ▶ Kurutulacak çamaşırların ceplerindeki tüm nesnelere boşaltılmalıdır (örneğin çakmak, kibrit, anahtar).

- ▶ **Uyarı:** Kurutma makinesinin gücünü asla kurutma programı sona ermeden kapatmayınız. Aksi takdirde, tüm çamaşırları hemen makineden çıkarıp ısılarını vermeleri için seriniz.
- ▶ Kumandalı priz kaynaklı yangın tehlikesi vardır. Bu kurutma makinesi kumandalı prizlere (örneğin bir zamanlayıcı üzerinden) bağlanarak çalıştırılmamalıdır. Kurutma makinesinin soğutma evresi iptal edilirse, çamaşırların kendi kendine tutuşması tehlikesi oluşur.
- ▶ Program soğutma evresine girilmesiyle sonlanır. Birçok programda, çamaşırların zarar görmeyecekleri bir sıcaklıkta kalmalarını sağlamak üzere (örneğin çamaşırların kendi kendine tutuşmasını önlemek için) ısıtma evresini bir soğutma evresi takip eder. Çamaşırların tamamını soğutma evresi tamamlandıktan hemen sonra kurutma makinesinden çıkarınız.
- ▶ Yumuşatıcı veya benzeri ürünler, yumuşatıcının talimatlarında belirtildiği şekilde kullanılmalıdır.
- ▶ Kurutma makinesinin yakınında benzin, gaz veya kolay tutuşabilen maddeler bulundurmayınız ya da kullanmayınız. Bu tür maddeler sonucu yangın ve patlama tehlikesi oluşur.
- ▶ Kurutma makinesine klor, flor ve başka çözücü buharlar içeren hava beslemeyin. Bunları içeren taze hava sonucu yangın oluşabilir.
- ▶ Paslanmaz çelik cihaz parçaları için:
Paslanmaz çelik yüzeyler sıvı klor veya sodyum hipoklorit içeren temizlik ve dezenfeksiyon ürünleri ile temas etmemelidir. Bu maddelerin etkisi paslanmaz çelik yüzeylerde korozyonu tetikleyebilir.
Agresif sodyum hipoklorit buharları da korozyona sebep olabilir.
Bu sebeple bu tür maddelerin açık kaplarını cihazın hemen yanında muhafaza etmeyiniz.

Aksesuarlar

- ▶ Cihaza, sadece Miele tarafından açık bir şekilde onaylanmış aksesuar parçaları monte edilebilir veya takılabilir. Başka parçaların monte edilmesi veya takılması halinde garanti, performans ve/veya ürün sorumluluğu talepleri geçersiz olur.
- ▶ Sonradan satın alınabilen bir aksesuar olarak edinilen Miele Baza'nın bu kurutma makinesine uygun olmasına dikkat ediniz.

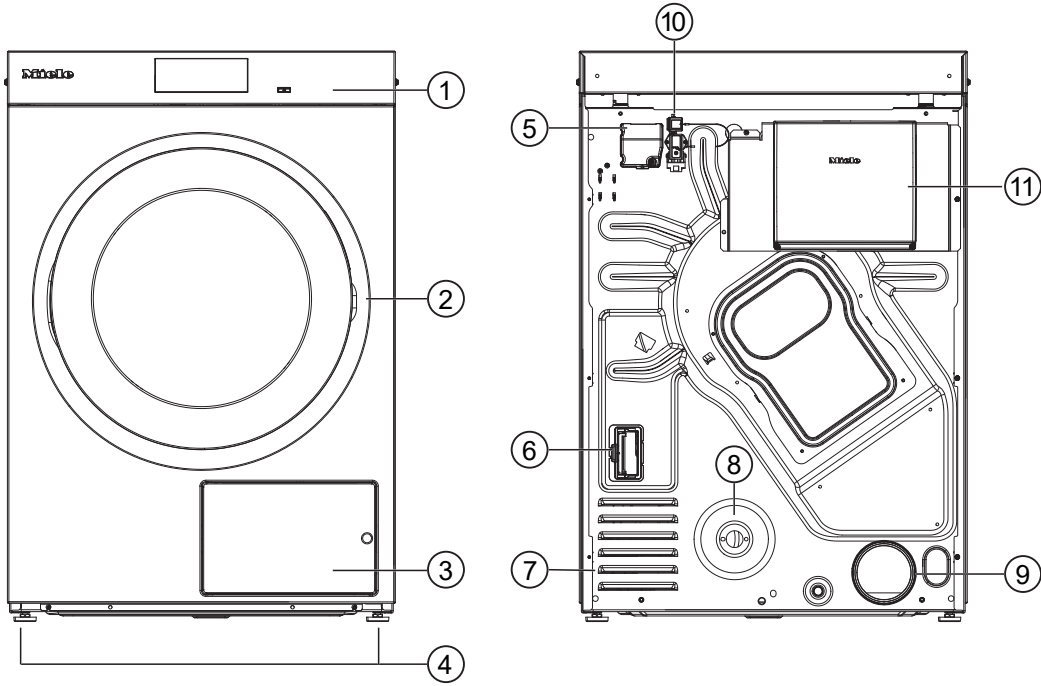
⚠ Miele, güvenlik talimatları ve uyarılarının dikkate alınmaması sonucunda ortaya çıkan zararlardan sorumlu tutulamaz.

Kurutma makinesinin işletimden çıkarılması

- ▶ Kurutma makinesini ıskartaya çıkarmanız halinde, kapak kilidini kullanılmaz hale getiriniz. Böylece çocukların makinenin içinde kilitli kalarak hayatlarını tehlikeye atmalarını engellemiş olursunuz.

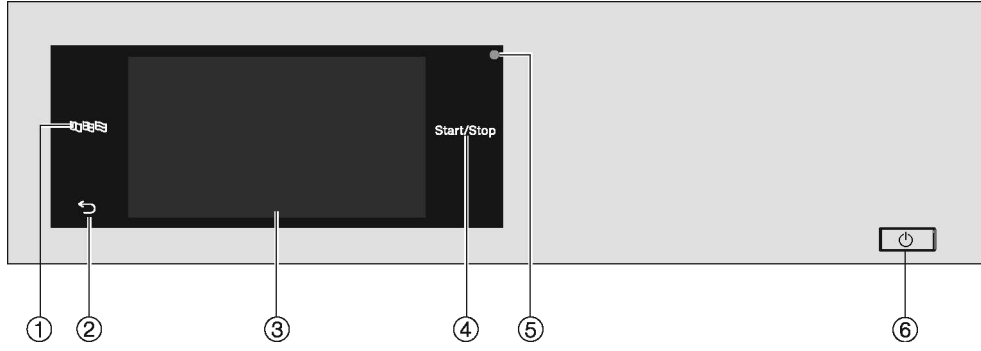
tr - Makine tanıtımı





PDR 910 (gaz ısıtmalı)





- ① Dokunmatik ekranlı kumanda paneli
- ② Kapak
- ③ Hav filtresi kapağı
- ④ Yüksekliği ayarlanabilen 4 adet vidalı ayak
- ⑤ Elektrik bağlantısı
- ⑥ İletişim modülü slotu
- ⑦ Kurutma havası için çekiş delikleri
- ⑧ ISO 7-1 standardına uygun gaz bağlantısı 1/2"
- ⑨ Hava tahliye borusu bağlantı parçası Ø 100 mm
- ⑩ İletişim kutusu için bağlantı yeri
- ⑪ İletişim kutusu (opsiyonel)
Harici sistemlerle bağlantı kurmak için

Kumanda paneli



- ① **'Lisan' sensörlü tuşu** 
Kullanıcı için güncel lisan seçilmi içindir
Program bittikten sonra lisan, otomatik olarak işletmeci seviyesinde ayarlanmış lisana geri döner.
- ② **Sensörlü geri tuşu** 
Menüde bir seviye geri götürür.
- ③ **Dokunmatik ekran**
- ④ **Sensörlü tuş** 
Seçilen program başlatılır ve başlatılmış olan program iptal edilir. Sensörlü tuş yanıp sönmeye başladığında seçilen program başlatılabilir.
- ⑤ **Optik arayüz**
Yetkili Servis tarafından veri aktarımı için kullanılır.
- ⑥ **Tuş** 
Kurutma makinesinin gücü açılır ve kapatılır. İşletmeci seviyesindeki programlamaya bağlı olarak kurutma makinesinin gücü enerji tasarrufu amacıyla otomatik olarak kapanır. Otomatik kapanma programın/kırışmayı önleme evresinin sona erdikten sonra veya cihazın gücünün açıldıktan sonra başka bir işlem yapılmadığı takdirde, ayarlanabilir bir sürenin ardından gerçekleşir.

Sensörlü tuşlar ve sensörlü tuşlar içeren dokunmatik ekran

,  ve *Start/Stop* sensörlü tuşları ve ekrandaki sensörlü tuşlar parmak temasıyla çalışır. Her bir dokunuş bir tuş sesi ile onaylanır. Tuş sesinin seviyesini değiştirebilir ya da tuş sesini kapatabilirsiniz (bkz. "İşletmeci seviyesi" bölümü).

Kalem gibi sivri veya keskin nesnelere sahip kumanda panelini ve dokunmatik ekranı çizemez.

Kumanda paneline sadece parmaklarınız ile dokununuz.

tr - Kurutma makinesinin kullanımı

Ana menü

Kurutma makinesinin gücü açıldıktan sonra ekranda ana menü görülür. Ana menüden tüm önemli alt menülere ulaşabilirsiniz.

🏠 sensörlü tuşuna dokunarak istediğiniz anda ana menüye geri dönersiniz. Öncesinde ayarlanmış olan değerler kaydedilmez.



Ana menü

“🏠 Programlar” menüsü

Bu menüde kurutma programlarını seçebilirsiniz.

“★ Favoriler” menüsü

Bu menüde toplam 12 adet favori program arasından 1 adet favori program seçebilirsiniz. Favoriler menüsündeki kurutma programları, işletmeci tarafından değiştirilebilir ve kaydedilebilir (bkz. “İşletmeci seviyesi” – “Favori programlar” bölümü).

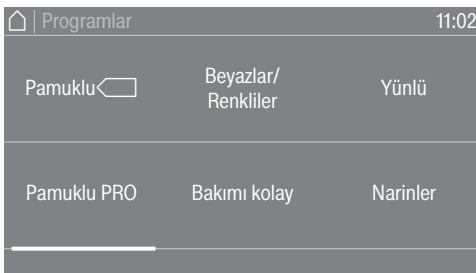
“⚙️ İşletmeci” menüsü

İşletmeci seviyesinde kurutma makinesinin elektroniğini değişen koşullara uyarlayabilirsiniz (bkz. “İşletmeci seviyesi” bölümü).

Kullanım örnekleri

Seçim listeleri

“🏠 Programlar” menüsünde sayfalar arasında geçiş (tek seçim)



- Menüde sayfalar arasında geçiş yapmak için parmağınızı dokunmatik ekranın üzerine yerleştiriniz ve sola veya sağa doğru hareket ettiriniz.

Ekranın alt bölümündeki turuncu renkli sayfa kaydırma çubuğu, başka seçenek olanakları olduğunu gösterir.

- İsteddiğiniz kurutma programını seçmek için parmağınız ile program adına dokununuz.

Ekran şimdi seçilen programın ana menüsüne geçer.

“ Ekstralar” menüsü (birden fazla seçim)

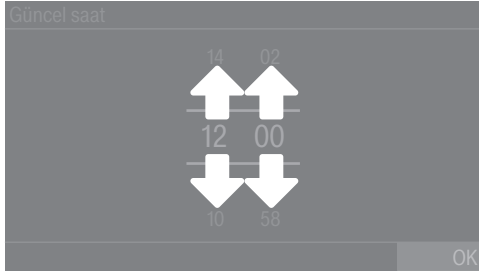


Bir veya daha fazla *Ekstra* fonksiyon seçmek için parmağınız ile istediğiniz *Ekstra* fonksiyon üzerine dokununuz.

Güncel olarak seçilmiş *Ekstralar* turuncu renkle işaretlenir. Bir *Ekstra* fonksiyon seçimini iptal etmek isterseniz, ilgili *Ekstra* üzerine tekrar dokununuz.

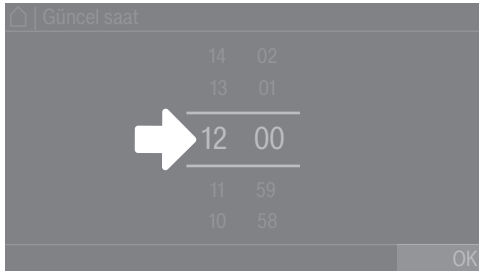
Sayısal değerlerin ayarlanması

Bazı menülerde sayısal değerler ayarlanabilir. Sayısal değerleri parmağınızı ekran üzerinde yukarıya veya aşağıya doğru kaydırarak ayarlayabilirsiniz.



- Parmağınızı değiştirecek rakamın üzerine yerleştiriniz.
- İsteddiğiniz rakamı ayarlamak için parmağınızı yukarıya veya aşağıya doğru kaydırınız.
- Ayarladığınız sayısal değeri OK sensörlü tuşuna dokunarak onaylayınız.

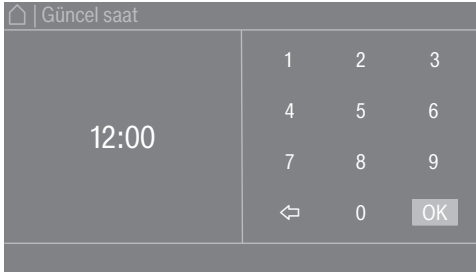
Faydalı bilgi: Bazı ayarlarda değer aralığına ve adım genişliğine bağlı olarak sayısal değer bir sayısal tuş takımı vasıtasıyla da girilebilir. Rakamlara sadece kısaca dokunursanız, sayısal tuş takımı görüntülenir. Geçerli bir değer girdiğinizde, OK sensörlü tuşu yeşil renkte işaretlenir.



- Parmağınız ile iki çizgi arasındaki sayılara kısaca dokununuz.

Bir sayısal tuş takımı gösterilir.

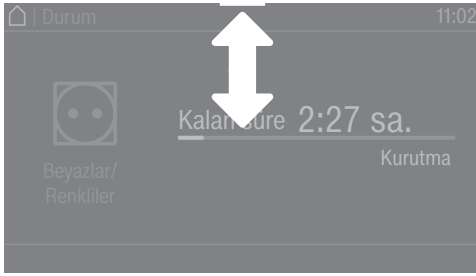
tr - Kurutma makinesinin kullanımı



- Sayısal değeri girmek için sağ taraftaki rakamlara dokununuz ve ardından OK ile onaylayınız.

Açılır menü

Açılır menüde, örneğin bir kurutma programına ilişkin farklı bilgileri görüntüleyebilirsiniz.



Ekranın üst kenarının ortasında turuncu renkli bir çubuk görülüyorsa, açılır menünün görüntülenmesini sağlayabilirsiniz. Bu çubuğa dokununuz ve parmağınızı ekran üzerinde aşağıya doğru kaydırınız.

Açılır menüyü tekrar kapatmak için turuncu renkli çubuğa dokununuz ve parmağınızı ekran üzerinde yukarıya doğru kaydırınız.

Menüden çıkış

- Bir önceki ekrana dönmek için ↶ sensörlü tuşuna dokununuz.
- O ana kadar yapılmış olan, ancak OK ile onaylanmamış girişler kaydedilmez.

Yardım görüntüleme

Bazı menülerde, ekranın en alt satırında Yardım gösterilir.

- Güncel menüye ilişkin daha fazla bilgiye ihtiyacınız olduğunda Yardım sensörlü tuşuna dokununuz.

Ek bilgiler ekranda gösterilir.

- Bir önceki ekrana geri dönmek için ↶ sensörlü tuşuna dokununuz.

1. Doğru çamaşır bakımına yönelik bilgiler

Kurutma öncesi yıkama

Aşırı kirli çamaşırları iyice yıkayınız. Yeterli miktarda deterjan kullanınız ve yüksek bir yıkama sıcaklığı seçiniz. Emin olmadığınız durumlarda tekstil ürünlerini birden fazla kez yıkayınız.

Çamaşırları temizlemek için endüstriyel kimyasallar kullanılmışsa, kurutma makinesi bu tür çamaşırları kurutmak için kullanılmamalıdır.

Yeni, koyu ve karışık renkli tekstil ürünlerini bilhassa iyi ve ayrı olarak yıkayınız. Koyu ve karışık renkli tekstil ürünlerini açık renk tekstil ürünleri ile birlikte kurutmayınız. Bu tür tekstil ürünleri kurutma sırasında (aynı zamanda kurutma makinesinin plastik parçalarına da) renk verebilir. Ayrıca tekstil ürünleri üzerinde farklı renkte havlar oluşabilir.

Yabancı cisimlerin çıkarılması








Kurutmadan önce çamaşırların içinde yabancı cisim olmadığından emin olunuz.

⚠ Çıkarılmamış yabancı cisimler sonucu hasar. Çamaşırlardaki yabancı cisimler eriyebilir, yanabilir veya patlayabilir. Çamaşırlardan tüm yabancı cisimleri (örneğin deterjan dozaj yardımcıları, çakmak vb.) çıkarınız.

Tekstil ürünlerinin/çamaşırların dikişlerinin ve eteklerinin iyi durumda olduğunu kontrol ediniz. Bu şekilde yangına sebep olabilecek tekstil dolgularının dışarı çıkmasını önlersiniz. Sökülmüş sütyen balenlerini dikişiniz veya çıkarınız.

⚠ Yanlış uygulama ve kullanım sonucu yangın tehlikesi. Çamaşırlar yanabilir ve kurutma makinesinde ve ortamda tahribata sebep olabilir. "Güvenlik talimatları ve uyarılar" bölümünü okuyunuz ve dikkate alınız.

Bakım sembolleri

Kurutma	
	Normal/yüksek sıcaklık
	Düşük sıcaklık*
* Hassas seçeneğini seçiniz.	
	Kurutma makinesinde kurutulamaz
Ütüleme ve silindir ütüden geçirme	
	Çok sıcak
	Sıcak
	Ilık
	Ütülenmez/silindir ütüden geçirilmez

2. Kurutma makinesinin doldurulması

Çamaşırların kurutma makinesine doldurulması

Tekstil ürünleri zarar görebilir. Çamaşırları doldurmadan önce “1. Doğru çamaşır bakımına yönelik bilgiler” bölümünü okuyunuz.

- Kapağı açınız.
- Çamaşırları kurutma makinesine doldurunuz.

Çamaşırların sıkışması nedeniyle hasar tehlikesi. Tekstil ürünleri, kapağın kapatılması sırasında kapak arasına sıkışabilir ve zarar görebilir. Kapak kapatılırken çamaşırların kapak açıklığına sıkışmamasına dikkat ediniz.

Kazanı aşırı doldurmuyunuz. Çamaşırlar yıpranabilir ve kurutma sonucu olumsuz etkilenebilir. Ayrıca daha fazla kırışik oluşacağı da hesaba katılmalıdır.

Kapağın kapatılması

⚠ Sıkışma nedeniyle hasar. Tekstil ürünleri, kapağın kapatılması sırasında sıkışarak zarar görebilir. Kapağı kapatılırken çamaşırların kapak açıklığına sıkışmamasına dikkat ediniz.

- Kapağı hafif iterek kapatınız.

3. Program seçimi

Kurutma makinesinin gücünün açılması

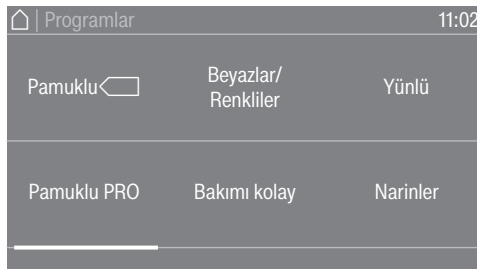
-  tuşuna basınız.

Hoş Geldiniz ekranı görüntülenir.

Ana menüden bir kurutma programı seçmek için farklı olanaklar mevcuttur.



-  Programlar sensörlü tuşuna dokununuz.



- İstedığınız program gösterilene kadar parmağınızı sola doğru kaydırınız.
- Programın sensörlü tuşuna dokununuz.

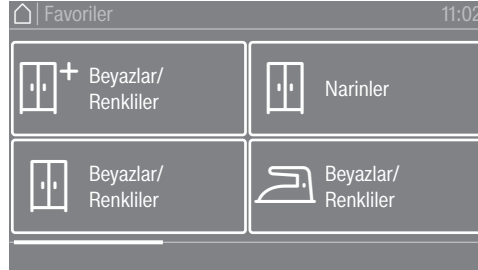
Ekran kurutma programının ana menüsüne geçer.

Alternatif olarak favoriler listesinden bir program da seçebilirsiniz.

☆ Favoriler altındaki ön ayarlı programlar işletmeci seviyesinden değiştirilebilir.



- ☆ Favoriler sensörlü tuşuna dokununuz.



- İstedığınız program gösterilene kadar parmağınızla sola doğru kaydırınız.

- İstedığınız programa dokununuz.

Ekran kurutma programının ana menüsüne geçer.

4. Program ayarı seçimi

Kurutma kademesi seçimi

Birçok programda ön ayarlı kurutma kademesini değiştirebilirsiniz. Programa bağlı olarak farklı kurutma kademeleri seçilebilir.

Ekstralar seçimi

Kurutma programlarına farklı Ekstra fonksiyonlar eklenebilir. Bazı Ekstra fonksiyonlar, sadece belirli kurutma programlarında seçilebilir.



- Ekstralar sensörlü tuşuna dokununuz.



- İsteddiğiniz Ekstra fonksiyonun sensörlü tuşuna dokununuz.
- Ancak ekranda buna ilişkin talimat verildiğinde OK ile onaylayınız.

İstenen Ekstra fonksiyona (☞) veya (☞) ilişkin sembol yanar.

☞ Hassas

Hassas tekstil ürünleri (☞ bakım sembolüne sahip örneğin akrilik kumaşlar) daha düşük sıcaklıklarda ve daha uzun süre kurutulur.

☞ Hassas +

Hassas tekstil ürünleri daha az kazan dönüşü ve daha düşük kurutma sıcaklığı ile kurutulur.

☞ Kırışık önleme

Program sona erdikten sonra kazan, seçilen programa bağlı olarak özel bir ritim ile dönmeye devam eder. Bu dönüş, program sona erdikten sonra kırışık oluşumunun azaltılmasına yardımcı olur.

Fabrika ayarı olarak kırışık önleme fonksiyonu kapalıdır. Kırışık önleme fonksiyonu işletmeci seviyesinde 12 saate varan değişken bir süre ile açılabilir. Bu ayar, işletmeci seviyesinde Proses tekniği/Kırışık önleme menüsünde bulunur.

5. Programın başlatılması

Ödeme ünitesi (opsiyonel)

Bir ödeme ünitesi varsa, ekrandaki ödeme talimatını dikkate alınız.

Kazan kapağı açıldığında veya program iptal edildiğinde değer kaybı mümkündür.

Yapılan ayara bağlı olarak kazan kapağı açıldığında veya bir program iptal edildiğinde, ödeme ünitesinde bir değer kaybı meydana gelebilir.

Program başlatıldıktan sonra kapağı açmayınız.

Devam eden bir kurutma programını iptal etmeyiniz.

Programın başlatılması

Start/Stop sensörlü tuşu yanıp sönmeye başladığında bir program başlatılabilir.

- *Start/Stop* sensörlü tuşuna dokununuz.

Bir gecikmeli başlatma süresi seçilmişse, bu süre ekranda gösterilir.

Gecikmeli başlatma süresi sona erdiğinde veya *Start* tuşuna basıldıktan hemen sonra kurutma programı başlatılır. Programın kalan süresi ekranda görüntülenir.

Güncel program parametrelerinin görüntülenmesi

Programın çalışması sırasında açılır menü üzerinden güncel kurutma programının parametrelerini görüntüleyebilirsiniz (örneğin kurutma kademesi, doldurma ağırlığı, seçili Ekstra fonksiyonları, kurutma sıcaklığı).



- Açılır menüyü açmak için, programın çalışması sırasında parmağınızı yukarıdan aşağı doğru kaydırınız.



Açılır menüde kurutma programının parametreleri gösterilir.

- Açılır menüyü tekrar kapatmak için parmağınızı aşağıdan yukarı doğru kaydırınız veya ↶ sensörlü tuşuna basınız.

Program çalışma süresi/Kalan süre tahmini

Program çalışma süresi çamaşır miktarına, türüne ve kalan nem oranına bağlıdır. Bu nedenle kurutma kademesi programlarının gösterilen program çalışma süresi değişebilir veya sıçrama yapabilir. Kurutma makinesinin öğrenme kabiliyetine sahip elektroniği, devam eden kurutma programı sırasında kendini güncel koşullara uygun olarak ayarlar. Gösterilen program çalışma süresi giderek daha doğru olur.

Programların ilk kullanımlarında gösterilen süre kısmen, gerçek kalan kurutma süresinden belirgin bir şekilde farklılık gösterir. Tahmini ve ulaşılan süre arasındaki fark, ilgili program sıkça uygulandığında azalır. Bir programda farklı doldurma miktarları kurutulduğunda, kalan süre göstergesi sadece yaklaşık bir süre gösterebilir.

Program sonu

Program sonu

Program sona erdikten sonra çamaşırlar soğutulur. Soğutma evresi, ekranda Program sonu/Soğutma bildirimini ile gösterilir. Çamaşırlar makineden çıkartılabilir.

Gerektiğinde kumanda birimi, program sonuna ilişkin uyarı ancak soğutma evresi sona erdikten sonra gösterilecek şekilde programlanabilir (İşletmeci seviyesi/Proses tekniği/Soğutma evresi tarzı).

Soğutma evresi sona erdikten ve kurutma programı tamamen bittikten sonra Program sonu bildirimini gösterilir.

Kurutma makinesinin gücü, program sona erdikten sonra, programlanmış olan sürenin ardından otomatik olarak kapatılır.

Ekstra Kırışık önleme (🌀)* fonksiyonu seçildiğinde, program sona erdikten sonra kazan belirli aralıklarla dönmeye devam eder. Bu şekilde çamaşırların hemen çıkarılması mümkün değilse, kırışık oluşumu en aza indirilir.

* Kırışık önleme fonksiyonu, varsayılan fabrika ayarı olarak kapalıdır ve işletmeci seviyesinde etkinleştirilebilir.

Çamaşırların çıkarılması

- Kapağı açınız.
- Kazanı daima tamamen boşaltınız.

Kalan çamaşırlar aşırı kuruma sonucu zarar görebilir. Daima kazandan tüm çamaşırları çıkarınız.

- Kurutma makinesinin gücünü (🔌) tuşu ile kapatınız.

Bakım talimatları

Bu kurutma makinesinin bakımı, özellikle sürekli işletim durumunda düzenli olarak yapılmalıdır. "Temizlik ve bakım" bölümünü dikkate alınız.

Zamanlayıcı

Zamanlayıcı ayarı için ön koşullar

Zamanlayıcı seçeneğinin seçilebilmesi için İşletmeci seviyesi kapsamında Kumanda / Gösterge menüsünde Gecikmeli başlatma etkinleştirilmelidir. Zamanlayıcı ile programın gecikmeli başlatma süresini, program başlama saatini veya program bitiş saatini seçebilirsiniz.

Zamanlayıcı ayarı

- Zamanlayıcı sensörlü tuşuna dokununuz.
- Bitiş saati, Başlat. süresi veya Başlama saati seçeneğini seçiniz.
- Saat ve dakika değerini ayarlayınız ve OK sensörlü tuşu ile onaylayınız.

Arıza giderme

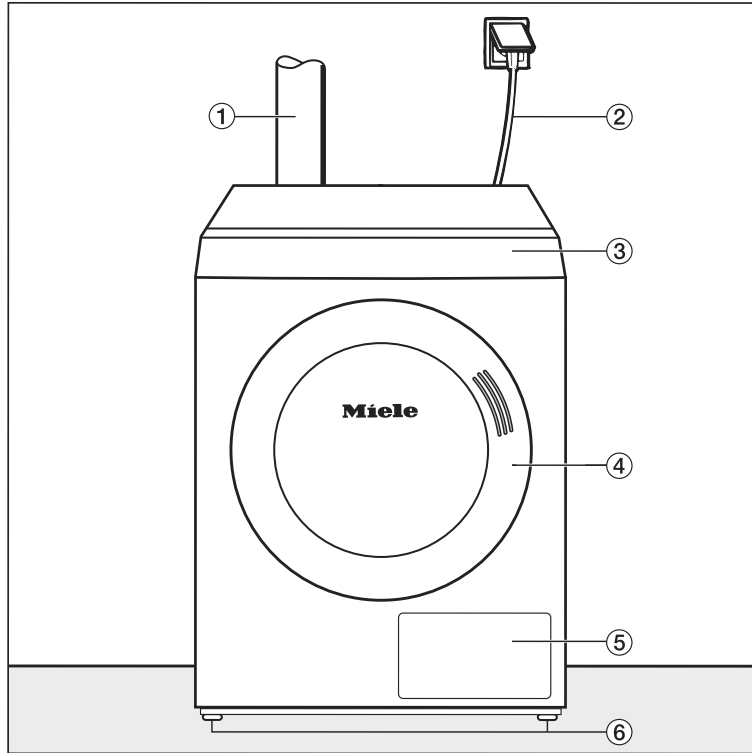
Uyarı	Sebepler ve Çözümler
Ekran karanlıksa?	Kurutma makinesine elektrik gelmiyordur. ■ Fişi, ana şalteri ve sigortaları (bina tesisatındaki) kontrol ediniz.
Problem	Sebepler ve Çözümler
Öngörülme­yen bir yerden yoğunlaşma suyu çıkıyorsa?	Su çıkışı kirlenmiştir. ■ Su çıkışını kontrol ediniz ve gerekirse kirlen­den arındırınız. Su çıkışına cihazın arkasında altta bulunan bakım kap­ğından erişilir.
Kurutma makinesinin ve­rimliliği azalıyorsa?	Kurutma makinesindeki hav filtresi kirlenmiştir. ■ Kurutma makinesinin hav filtresinin kirlenip kirlenmediğini kontrol ediniz ve gerekirse temizleyiniz.
	Yetersiz havalandırma ■ Kurutma makinesinin hava çekiş ağzının ve atık hava ka­nalının tıkanmış veya bir takım cisimler tarafından kapatıl­mış olmadığından emin olunuz.
	Çok yüksek oda sıcaklığı (>45 °C) ■ Kurulum yerinin yeterince havalandırılmasını sağlayınız. ■ Kurutma makinesini gerekirse harici bir taze hava ve atık hava kanalına bağlayınız.
Kuş tüyü yastıklarda kurut­ma işleminden sonra bir koku oluşuyorsa?	Tüyler, ısıtıldıklarında belirli miktarda kendi kokularını ve ya­bancı kokular üretme özelliğine sahiptir. ■ Koku, doğal havalandırma yoluyla kuruduktan sonra azalır.
Sentetik iplikli dokumalar­da kurutma işleminden sonra statik yüklenme meydana geliyorsa?	Sentetikler statik yüklenmeye yatkındır. ■ Yıkılırken son durulama için kullanılan yumuşatıcı statik yüklenmeyi azaltabilir.
Kurutma sırasında hav oluşuyorsa?	Esas olarak giyilirken veya kısmen yıkama sırasında sürtün­me sonucu oluşan havlar çamaşırlardan ayrılır. Kurutma makinesinin bunun üzerindeki etkisi oldukça düşüktür. Oluşan havlar hav süzgeci ve ince filtre tarafından tutulur ve kolayca temizlenebilir. ■ Bkz. "Temizlik ve bakım" bölümü.
Kurutma işlemi çok uzun sürüyor veya iptal ediliyor­sa?	Muhtemelen hava kanallarını/hava geçitlerini temizlemeniz istenir. ■ Aşağıda açıklanmış olan olası tüm sebepleri lütfen kontrol ediniz.
	Hav filtresi havlarla tıkanmıştır. ■ Havları alınız.
	Hava giriş alanı saçlar ve havlar vs. ile tıkanmıştır. ■ Hava giriş alanını temizleyiniz.

tr - Ne yapmalı, eğer...

Problem	Sebep ve Çözüm
	<ul style="list-style-type: none">■ Doldurma ağızındaki kapağı, altındaki hava giriş alanını temizlemek üzere çıkarınız.
	<p>Atık hava borusu veya bunun ağızı, örneğin saçlar ve havlar nedeniyle tıkanmıştır.</p> <ul style="list-style-type: none">■ Atık hava borusunun bileşenlerini (örneğin duvar borusu, dış ızgara, dirsekler vb.) kontrol edip temizleyiniz.
	<p>Kurulum yeri çok küçük olduğu için hava girişi yetersiz kalıyordur.</p> <ul style="list-style-type: none">■ Kurutma sırasında odayı havalandırmak için bir kapı veya pencere açınız.
	<p>Tekstil ürünleri yeterince sıkılmamıştır.</p> <ul style="list-style-type: none">■ Bundan böyle tekstil ürünlerini çamaşır makinesinde daha yüksek devir hızı ile sıkın.
	<p>Kurutma makinesi aşırı doldurulmuştur.</p> <ul style="list-style-type: none">■ Her bir kurutma programı için öngörülen maksimum doldurma miktarını dikkate alınız.
	<p>Metal fermuarlar nedeniyle çamaşırın nem derecesi tam olarak belirlenmemiştir.</p> <ul style="list-style-type: none">■ Bundan böyle kurutma işlemlerinde fermuarları açınız.■ Sorun tekrar oluşursa uzun fermuarlı tekstil ürünlerini gelecekte sadece sıcak hava programında kurutunuz.
Kazanda yoğuşma suyu oluşuyorsa?	<p>Kurutma makinesi bir atık hava toplama kanalına bağlanmıştır.</p> <ul style="list-style-type: none">■ Kurutma makinesi toplama kanalına sadece bir tek yönlü klape ile bağlanmalıdır.■ Olası bir arızayı belirlemek için tek yönlü klapeyi düzenli olarak kontrol ediniz ve gerekirse değiştiriniz.

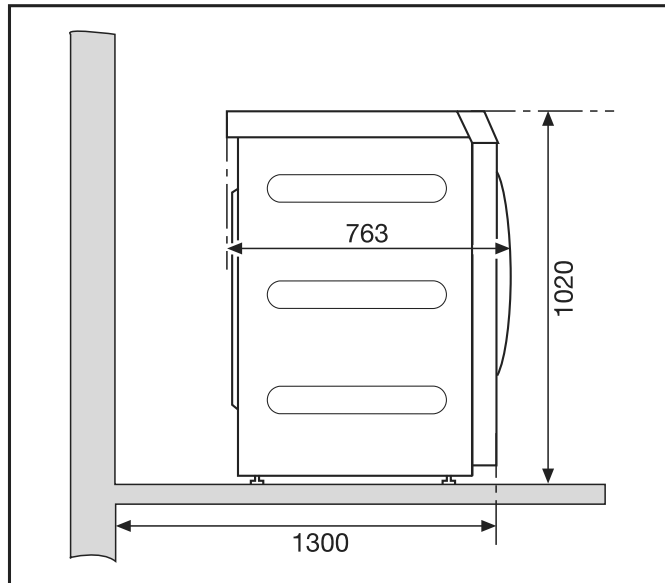
Kurulum olanakları

Önden görünüm



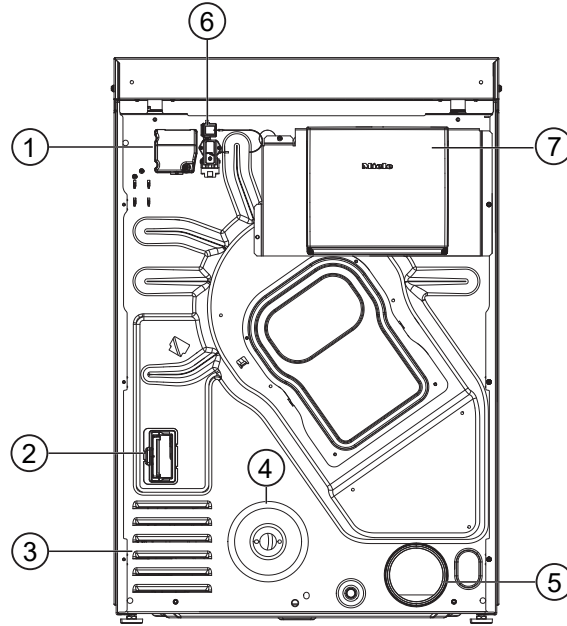
- | | |
|-------------------------------------|---|
| ① Atık hava borusu | ④ Kapak |
| ② Elektrik bağlantı kablosu | ⑤ Hav filtresi kapağı |
| ③ Dokunmatik ekranlı kumanda paneli | ⑥ Yüksekliği ayarlanabilen dört vidalı ayak |

Yandan görünüm



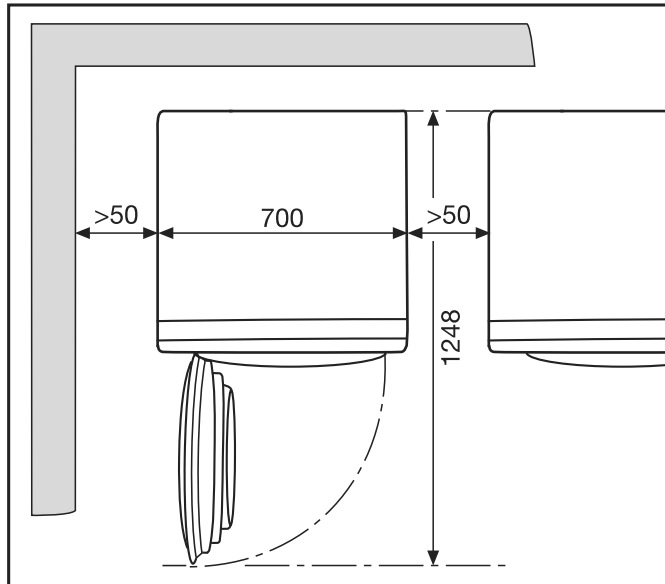
tr - Montaj

Arkadan görünüm



- ① Elektrik bağlantısı
- ② İletişim modülü slotu
- ③ Kurutma havası için çekiş delikleri
- ④ ISO 7-1 standardına uygun gaz bağlantısı 1/2"
- ⑤ Hava tahliye borusu bağlantı parçası Ø 100 mm
- ⑥ İletişim kutusu için bağlantı yeri
- ⑦ İletişim kutusu (opsiyonel)
Harici sistemlerle bağlantı kurmak için

Üstten görünüm



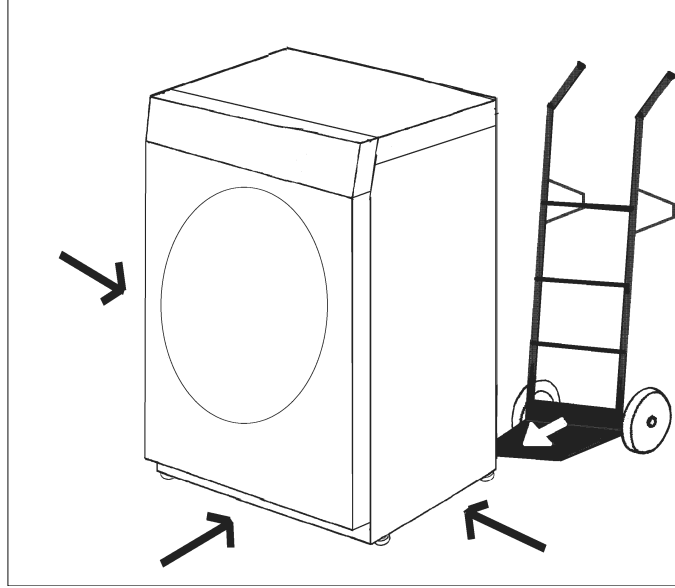
Baza üzerine yerleştirme

Sonradan satın alınabilen aksesuar olarak çeşitli Miele bazaları temin edebilirsiniz.

⚠ Kurutma makinesinin sabitlenmemiş olması halinde yaralanma ve hasar tehlikesi vardır.
 Bir baza üzerine sabitlenmemiş olarak yerleştirilen kurutma makinesi kayabilir ve bazadan aşağı düşebilir.
 Bir bazanın üzerine yerleştirilen kurutma makinesi kaymaması için sabitlenmelidir.
 Baza zemine sabitlenmelidir.

Kurulum

Kurutma makinesinin taşınması

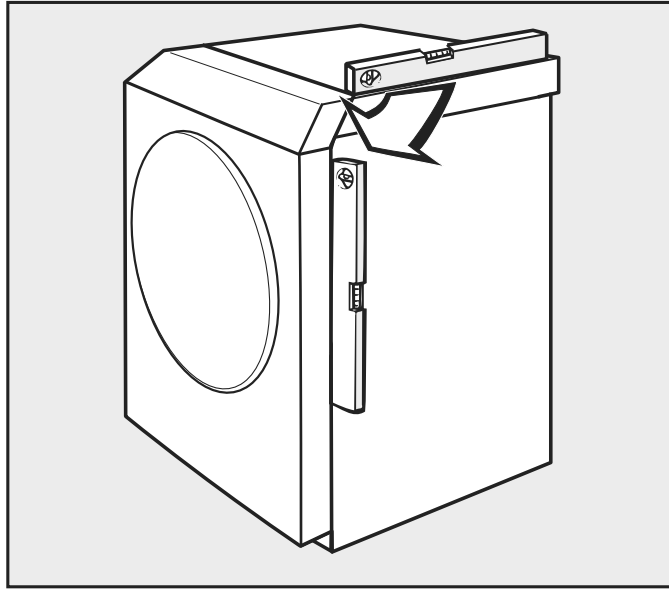


Kurutma makinesini uygun bir taşıma aracı (örneğin el arabası) ile kurulum yerine taşıyınız.

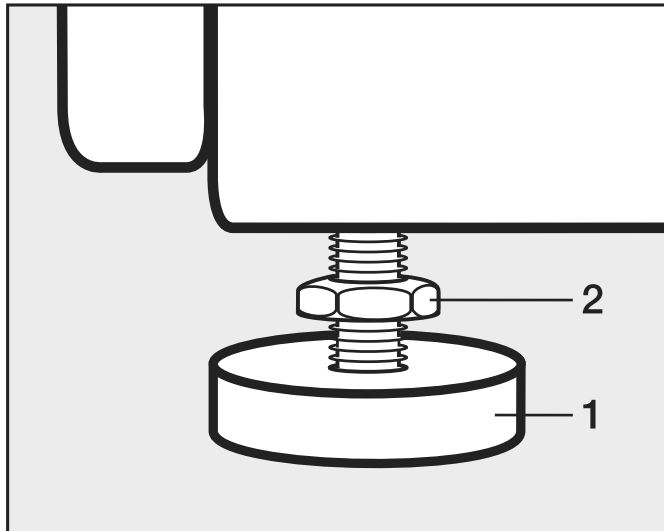
⚠ Kurutma makinesinin devrilmesi nedeniyle yaralanma riski.
 Kurutma makinesini taşıırken kurutma makinesinin devrilmesi riski vardır.
 Taşıma sırasında kurutma makinesinin sağlam durmasına dikkat ediniz.

Hızalama

⚠ Kurutma makinesi kapağının açılma alanına kilitlenebilir kapak, sürgülü kapak veya menteşeleri diğer tarafta bulunan kapak monte etmeyiniz.



Kurutma makinesi, tehlikeye yol açmayacak şekilde kullanılması için dik ve sağlam durmalıdır.



- Cıvataları (2) çözünüz.
- Vidalı ayakları (1) çevirerek zemindeki eşitsizlikleri dengeleyiniz.
- Cıvataları (2) gövdeye doğru çevirerek sıkınız.

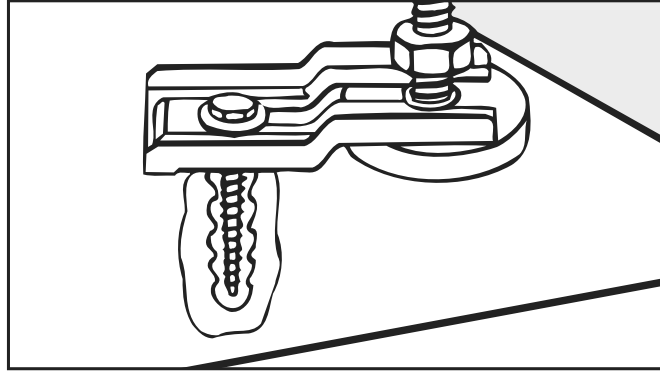
Kurutma makinesinin kaymaması için sabitlenmesi



Gaz ısıtmalı kurutma makinelerinde zemine tespit bulunmaması nedeniyle gaz kaçağı tehlikesi.

Gaz ısıtmalı kurutma makinesinin yanlışlıkla hareket ettirilmesi gaz hattına zarar verebilir ve gazın kaçmasına neden olabilir.

Kurulumdan sonra, gaz ısıtmalı kurutma makinelerini daima uygun sabitleme malzemesi kullanarak zemine sabitleyiniz.



Kurutma makinesini vidalı ayaklardan mutlaka bağlama demirleri (aksesuar) ile sabitleyiniz.

Elektrik bağlantısı

Bu kurutma makinesi fişsiz bir bağlantı kablosu ile donatılmıştır.

⚠ Anma akım çekişi ve sigorta bilgileri tip etiketinde verilmiştir. Tip etiketindeki bilgileri elektrik şebekesi verileri ile karşılaştırınız.

Bağlantı, sadece geçerli yönetmeliklere (örneğin Almanya'da VDE 0100) veya ulusal ve yerel gerekliliklere uygun olarak gerçekleştirilmiş bir elektrik tesisatına yapılmalıdır.

Bağlantı işleri, sadece bir elektrik teknisyeni tarafından gerçekleştirilmelidir.

Kurutma makinesi uygun bir fişli bağlantı üzerinden şebekeye bağlanabilir.

Sabit bir bağlantı öngörüldüyse, kurulum yerinde tüm kutuplar için bir yalıtım tertibatı mevcut olmalıdır. Yalıtım tertibatı olarak en az 3 mm'lik kontak açıklığı olan anahtarlar kullanılmalıdır. Buna kaçak akım devre kesiciler, sigortalar ve kontaktörler (IEC/EN 60947) dahildir.

Elektrik şebekesine bağlantı sırasında, kurutma makinesinin L fazının elektrik şebekesinin L fazına bağlanmasına dikkat edilmelidir. Kurutma makinesinin N nötr iletkeni, elektrik şebekesinin N nötr iletkenine bağlanmalıdır.

Bağlantılar karıştırıldığında, alev algılaması çalışmaz. Isıtma sırasına kurutma makinesi *F9B* hata bildirimini verir.

Fişli bağlantıya veya yalıtım tertibatına erişim her daim mümkün olmalıdır.

⚠ Kurutma makinesi elektrik şebekesinden ayrılacağı zaman, yalıtım tertibatı kapatılabilmesi veya yalıtım yeri her an gözetim altında tutulmalıdır.

Bağlantının tesis edilmesi, sistemde yapılacak değişiklikler ve koruyucu iletken kontrolü ile doğru sigortanın belirlenmesi sadece geçerli yönetmelikleri ve elektrik tedarik firmasının özel şartlarını bilen sertifikalı bir elektrik ustası ya da uzman bir elektrik teknisyeni tarafından gerçekleştirilmelidir.

Tip etiketinde birden fazla gerilim değeri belirtilmişse, kurutma makinesi uygun giriş gerilimine bağlantı için dönüştürülebilir. Bu dönüştürme işlemi sadece yetkili bayi veya Miele yetkili servisi tarafından gerçekleştirilmelidir. Dönüştürme sırasında devre şemasındaki kablolama talimatları dikkate alınmalıdır.

► Yerel yönetmelikler uyarınca bir kaçak akım devre kesici (RCD) tesis edilmesi gerekiyorsa, B tipi bir kaçak akım devre kesici kullanılabilir.

Hava girişi ve atık hava tahliyesi

Havalandırma ve hava tahliyesi

Kurutma için gerekli hava, makinenin kurulduğu odadan alınmaktadır.

Örneğin dış duvara kapatılamayan havalandırma menfezleri monte ederek oda havalandırmasının yeterli olmasını sağlayınız.

- Tüm hava giriş ve çıkış delikleri kapatılamaz olmalıdır.
- Zemin seviyesinden daha düşük seviyedeki (örneğin bodrum) sıvı gazla ısıtmalı makinelerin kurulumu sırasında "Sıvı gaza yönelik teknik kurallar" dikkate alınmalıdır.
- Oda havalandırması, ancak negatif basınç oluşmuyorsa kusursuzdur. Örneğin dış duvarda havalandırma menfezleri kullanarak negatif basınç oluşmasını önleyiniz. Bu şekilde,
 - kurutma makinesindeki atık havanın tamamen tahliye edilmesi sağlanır.
 - gazın kusursuz bir yanma özelliğine sahip olması sağlanır.
- Her bir kurutma makinesi için havalandırma menfezi başına 237 cm² enine kesit öngörülmelidir.

Kurutma makinesi, oda havasını arka paneli üzerinden çeker. Bundan dolayı duvar ile arasında yeterli mesafe bırakılmış olmalıdır. Aksi takdirde yeterli hava girişi sağlanamaz ve kurutma makinesinin işlevleri kısıtlanabilir.

Gerekli duvar mesafelerini dikkate alınız.

Kurutma makinesinin alt tarafı ile zemin arasındaki hava boşluğu kesinlikle küçültülmemelidir (örneğin baza, yüksek kıllı halıfleks nedeniyle).

Bu kurutma makinesi, ısıtıcının arkasında bir fan bulunan akış korumasız bir gazlı cihazdır (model: B22).

Atık hava tahliyesi tasarımı

Gaz ısıtmalı kurutma makinelerinin atık gaz/hava karışımları, birbirinden bağımsız olarak çatıdan geçirilerek dışarıya verilmelidir.

Toplama borularında her bir gazlı kurutma makinesi bir tek yönlü klapeye sahip olmalıdır.

Atık hava tahliyesinin tasarlanması ve uygulanması sırasında istisnaları, ülkenizde geçerli yapı yönetmeliğine uygun olarak uygulayınız. Yetkili baca temizleme kuruluşuna danışınız.

- Atık hava tahliye borularını, atık gaz sistemine mümkün olduğunca yakın bağlayınız.
- Atık hava borusunun bir makinenin hava tahliye bağlantısı ucuna bağlanması durumunda bilhassa iyi bir bağlantı yapılmasına ve bağlantının hava sızdırmamasına dikkat edilmesi gerekir.
- En az 80 °C sıcaklığa dayanıklı malzeme kullanınız.
- Atık hava tahliyesinde yoğuşma suyu oluşur. Bundan dolayı atık hava tahliyesinin en alçak noktasında bir yoğuşma suyu tahliyesi öngörünüz.

Toplam boru uzunluğunun hesaplanması

Dirsekler ve çeşitli yapı parçaları içeren atık hava borusu, atık havayı bir sürtünme direncine maruz bırakır. Bu sürtünme direnci, referans boru uzunluğu olarak ifade edilir. **Referans boru uzunluğu** bir dirseğin direncinin örneğin 1 metrelik düz bir plastik atık su borusu ile karşılaştırıldığında ne kadar daha büyük olduğunu belirtir (Tablo I).

Tüm yapı parçalarının referans boru uzunluklarını topladığınızda, **toplam boru uzunluğunu** elde edersiniz. Toplam boru uzunluğu, komple hava tahliye sisteminin direncinin ne kadar olduğunu ifade eder.

Daha büyük bir **boru çapı** direnci azalttığından dolayı büyük bir toplam boru uzunluğu daha büyük bir boru çapı gerektirir (Tablo II).

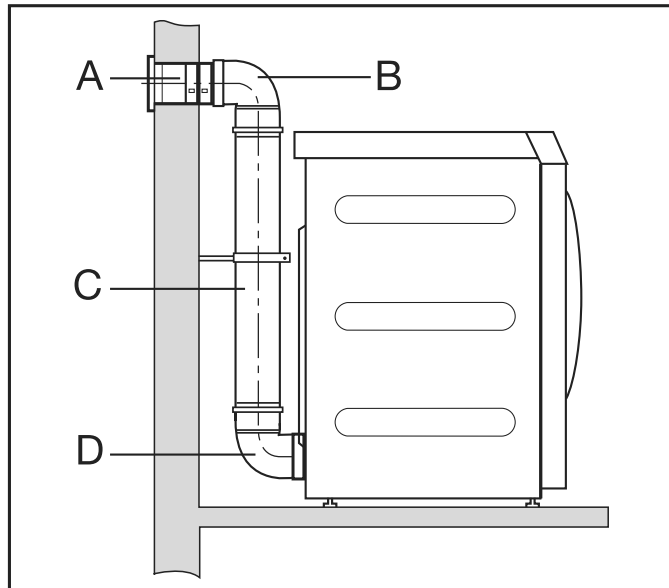
İşlem şekli

1. Düz olarak döşenecek atık hava borusu için gerekli uzunluğu ölçün. Bu değeri **Tablo I**'de belirtilen ilgili referans boru uzunluğu ile çarpın.
2. Gerekli dirsek ve yapı parçası sayısını belirleyin. Referans boru uzunluklarını **Tablo I** yardımıyla toplayın.
3. Yeni belirlediğiniz referans boru uzunluklarını toplayın: Toplam boru uzunluğunu elde edersiniz.
4. **Tablo II**'den bu toplam boru uzunluğu için hangi boru çapının gerekli olduğunu belirleyin.

Tablo I	
Yapı parçaları	Referans boru uzunluğu
Hava tahliye hortumu (Alu-Flex)* / Boru (en az 80 °C sıcaklığa dayanıklı)	
– 1 m düz döşenmiş veya 1 m düz boru	1,0 m
– 45°'lik dirsek (dirsek yarıçapı = 0,25 m)	0,6 m
– 90°'lik dirsek (dirsek yarıçapı = 0,25 m)	0,8 m
Atık hava tahliyesinin tasarımı ve uygulanmasında duvar borusu veya pencere bağlantısı kullanımı bir istisnadır. Bu tür kullanım, ilgili ülkedeki yapı yönetmeliğinde öngörüldüğü gibi olmalıdır. Yetkili baca temizleme kuruluşuna danışınız.	
Duvar borusu* veya pencere bağlantısı*	
– Izgaralı	3,8 m
– Tek yönlü klapeli (hareketli klape)	1,5 m
Tek yönlü klape*	14,3 m
* Sonradan satın alınabilen aksesuar	

Tablo II	
İzin verilen azami toplam boru uzunluğu	Gerekli çap
20 m	100 mm
40 m	125 mm
80 m	150 mm

Hesaplama örneği

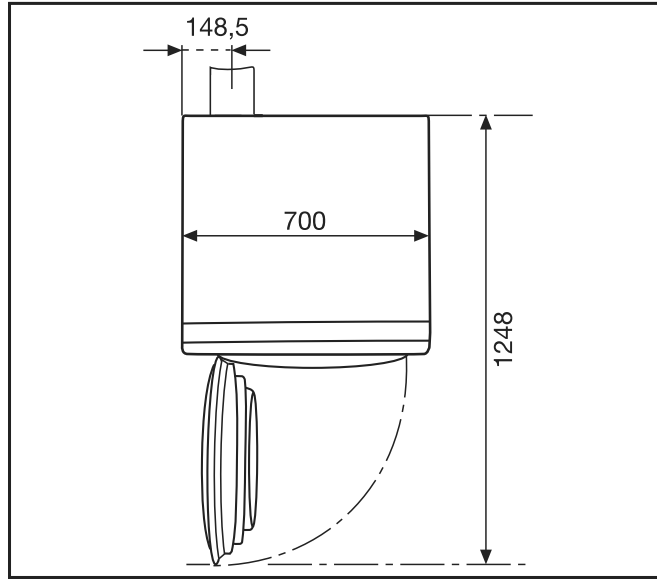


A	Duvar borusu, ızgaralı = 1 x 3,8 m referans boru uzunluğu	= 3,8 m
B/D	2 adet dirsek, 90° = 2 x 0,8 m referans boru uzunluğu	= 1,6 m
C	0,5 m boru = 0,5 x 1 m referans boru uzunluğu	= 0,5 m
Toplam boru uzunluğu		= 5,9 m

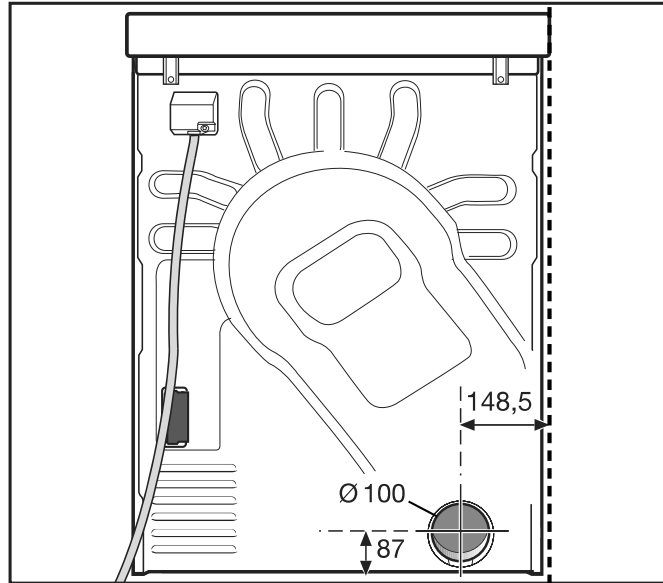
Sonuç: Toplam boru uzunluğu 20 m'den kısadır (Tablo II uyarınca). Bu nedenle 100 mm boru çapı yeterlidir.

Atık hava bağlantısı ölçüleri

Üstten görünüm



Arkadan görünüm

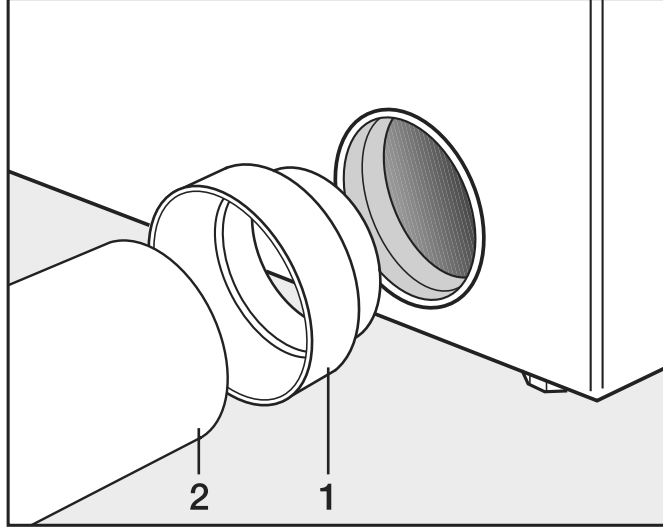


Borular aracılığıyla atık hava tahliyesi

Aşağıda belirtilenlere ihtiyacınız var:

- Bağlantı ucu (birlikte verilmiştir).
- Piyasada satılan borular ve geçiş parçaları.

Sadece en az 80 °C sıcaklığa dayanıklı malzemeler kullanınız.



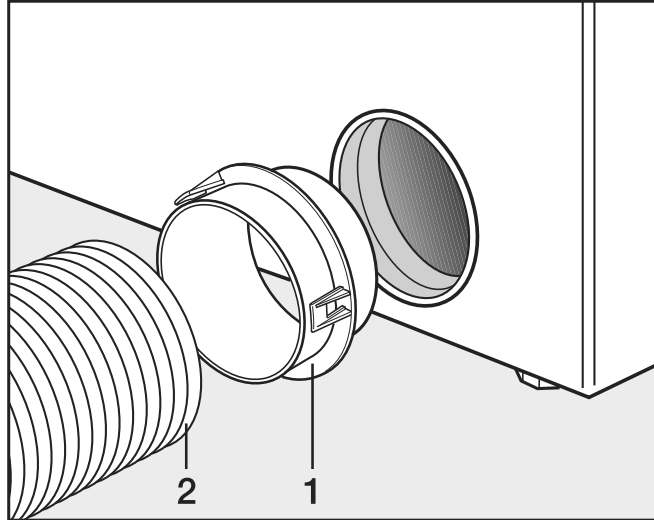
- Bağlantı ucunu (1) ve boruyu (2) monte ediniz.

⚠ Birleşme yerlerine ısıya dayanıklı metal yapıştırma bandı sarınız.

Alu-Flex aracılığıyla atık hava tahliyesi

Aşağıda belirtilenlere ihtiyacınız var:

- Adaptör (cihazla birlikte verilir).
- Alu-Flex hava tahliye hortumu (sonradan satın alınabilen aksesuar).



- Adaptörü (1) ve Alu-Flex hava tahliye hortumunu (2) monte ediniz.

⚠ Birleşme yerlerine ısıya dayanıklı metal yapıştırma bandı sarınız.

Atık hava toplama kanalı

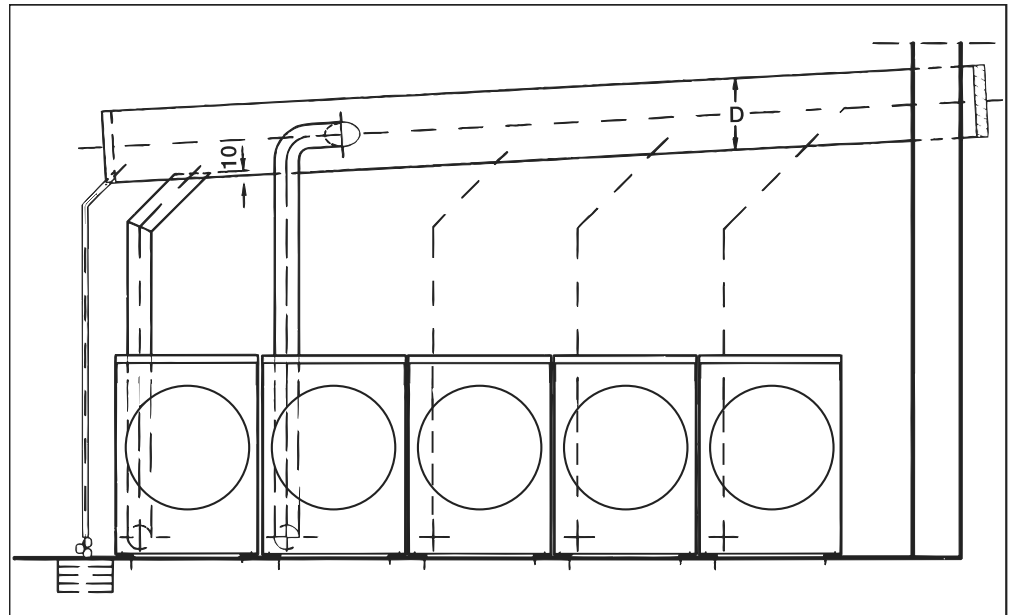
Bir atık hava toplama kanalının kullanılmasına sadece istisnai durumlarda izin verilir. Kullanılması halinde atık hava toplama kanalı, yetkili baca temizleme kuruluşu tarafından test edilip onaylanmalıdır.

⚠ Her bir kurutma makinesi için bir adet tek yönlü klape monte edilmelidir.

Aksi takdirde geri akan yoğuşma suyu nedeniyle kurutma makinesi zarar görebilir ve elektrik güvenliği olumsuz etkilenir.

3 ila en fazla 5 kurutma makinesinin kurulumunda boru çapı **D** büyütülmelidir.

Kurutma makinesi sayısı	Tablo II'den elde edilen boru çapı büyütme katsayısı
3	1,25
4-5	1,5



tr - Montaj

Gaz

Bağlantı ve dönüştürme bilgileri

Gaz bağlantısı için kesme tertibatı ve bağlantı hortumu kurulum yerinde hazır bulundurulmalıdır.
Uygun bir bağlantı hortumu, Miele'den sonradan satın alınabilen aksesuar olarak edinilebilir.

İlk bağlantı

İlk bağlantı, ülkeye özgü kurallara uyularak lisanslı bir yetkili firma tarafından yapılmalıdır.

⚠ Kurutma makinesi, kurulum yerinde söz konusu gaz sınıfı, gaz grubu ve bağlantı basıncı uyarınca çalıştırılabilecek şekilde donatılmış olmalıdır.

Bu kurutma makinesi, standart donanım olarak **Doğalgaz E (H), G 20** ile çalışmaya yönelik tasarlanmıştır.

Gaz giriş basıncı ve ilgili meme ön basıncı bilgileri tip etiketinde sunulmaktadır. Tip etiketindeki bilgileri gaz tedarik ve dağıtım kuruluşunun verileri ile karşılaştırınız.

Gerekli gaz valfi ayarları, birlikte verilen ayar ve dönüştürme talimatında açıklanmıştır.

Başka bir gaz türüne dönüştürme

⚠ Dönüştürme çalışmalarının usulüne uygun şekilde yapılmaması nedeniyle tehlike.
Kurutma makinesindeki dönüştürme çalışmaları, sadece bu konuda yetkili uzman kişiler tarafından gerçekleştirilmelidir.

Kurutma makinesinde, tip etiketinde belirtilenden farklı bir gaz türüne geçileceği zaman, birlikte verilen ayar ve dönüştürme talimatını dikkate alınız.

⚠ Gaz yakıtlı kurutma makinelerinde kaçak olması halinde patlama tehlikesi.
Çalışmalar tamamlandıktan sonra, gazla ısıtılan kurutma makinesinde kaçak ve bu nedenle gaz sızıntısı olması tehlikesi vardır.
İşletmeye alma, bakım, dönüştürme ve onarım çalışmalarını tamamladıktan sonra kurutma makinesinin sızdırmazlığı kontrol edilmelidir. Özellikle gaz valfindeki ölçüm uçlarına dikkat ediniz. Kontrol faaliyetini, brülör hem açık hem de kapalı durumdayken uygulayınız.

İşletmeye alma veya dönüştürme faaliyetlerinde sıralama

⚠
“Hava girişi ve atık hava tahliyesi” bölümünde belirtilen hususların dikkate alınıp alınmadığını kontrol ediniz.

İşletmeye alma veya dönüştürme faaliyetlerinde aşağıda belirtilen sıralamaya uyunuz.

1. Mevcut gaz sınıfı, gaz grubu ve bağlantı basıncını yetkili gaz tedarik ve dağıtım kuruluşundan öğreniniz. Öğrendiğiniz değerleri makine üzerinde belirtilen değerler ile karşılaştırınız (bkz. Tip etiketi).
2. Fabrikada ayarlanmış olan meme basıncını “Doğalgaz ayar değerleri” veya “Sıvı gaz ayar değerleri” tablolarında öngörülenler uyarınca kontrol ediniz ve düzeltiniz.
3. Gaz sınıfı, gaz grubu veya bağlantı basıncının farklı olması halinde, bağlantı ve dönüştürme talimatları (“Gaz ayar ve dönüştürme talimatı”) uyarınca dönüştürme işlemini uygulayınız. Ardından tip etiketini değiştiriniz.
Gaz sınıfını değiştirme işlemlerini ayar ve dönüştürme talimatında öngörüldüğü gibi yapınız. Ayar ve dönüştürme seti mevcut değilse, bu set yetkili servisten talep edilebilir. Bu durumda şu bilgileri veriniz:
 - Model
 - Kurutma makinesinin numarası
 - Gaz sınıfı
 - Gaz grubu
 - Gaz bağlantı basıncı
 - Kurulum yapılan ülke

Makinenin gaz ayarlama valfinden meme basıncını ayarlayınız (bkz. “Doğalgaz/sıvı gaz ayar değerleri” bölümü ve birlikte verilen ayar ve dönüştürme talimatı).

4. Kurulan kurutma makinesi dahil olmak üzere, mevcut tüm gaz tüketen cihazların gücünü açınız.
5. Bağlantı basıncını ölçünüz. **Bağlantı basıncı, tip etiketindeki verilere ve birlikte verilen ayar ve dönüştürme talimatında öngörülen verilere uygun olmalıdır.**

Tablolar

Gerekli debi

	Anma ısı yükü Hi	Debi
Doğalgaz E	8 kW	$0,847 \text{ m}^3/\text{sa.}$
Doğalgaz LL	8 kW	$0,985 \text{ m}^3/\text{sa.}$
Sıvı gaz	7,5 kW	0,571 kg/sa.

Kullanım ısıtma değerleri

Bağlantı değeri için aşağıda belirtilen kullanım ısıtma değerleri esas alınmıştır (gaz referans değerleri: sıcaklık 15 °C, mutlak basınç: 1.013 mbar):

tr - Montaj

Doğalgaz E (G 20)	34,02 MJ/m ³ (Hi)
Doğalgaz LL (G 25)	29,25 MJ/m ³ (Hi)
Sıvı gaz (G 31)	46,3 MJ/kg (Hi) Yoğunluk oranı: 1,55 Hava yoğunluğu: 1,2 kg/m ³

Doğalgaz/sıvı gaz
ayar değerleri

G25 doğalgaz kullanımında, giriş basıncının kontrol edilmesi sırasında 3 mbar'a varan basınç kaybı meydana gelebilir.

İsviçre'ye yönelik
yönetmelikler

Montaj ve kurulum faaliyetlerinde dikkate alınması gereken yönetmelikler:

- SVGW (İsviçre Gaz ve Su Teknolojisi Birliği) Gaz İlkeleri G1 (2002)
- EKAS Yönetmeliği No. 1942: Sıvı Gaz, Bölüm 2 (ERAS: Eidgenössische Koordinationskommission für Arbeitssicherheit/İş Sağlığı ve Güvenliği İçin Federal Koordinasyon Komisyonu)

Vereinigung Kantonaler Feuerversicherungen (VKF) Yönetmelikleri (İsviçre Kanton Yangın Sigorta Birliği)

⚠ Tehlike! Meme basıncının kontrolü/ayarı gazlı kurutma makinesi çalışırken yapılır. Dikkat: Şebeke gerilimi!

Elektrikli cihazların onarımı, değiştirilmesi, kontrolü ve bakımı için ilgili yasal esaslar, endüstriyel kazaların önlenmesine dair yönetmelikler ve geçerli standartlar dikkate alınmalıdır.

Meme basıncının kontrol edilmesi/ayarlanması için yan panel sökölü durumda kalır.

- Ön paneli ve kumanda panelini monte ediniz.
- Kontrol etmek için gazlı kurutma makinesini gaz ve elektrik şebekesine bağlayınız.

Gaz türü		Anma ısıtma gücü	Kısmi ısıtma gücü	Meme çapı	Meme basıncı ±0,2 m bar	Meme basıncı ±0,2 m bar	Gaz giriş basıncı (şebeke basıncı)			
							Anma ısıtma gücü HI	Kısmi ısıtma gücü LO	P _{min}	P _n
Adlandırma	Test gazı	kW	kW	mm	mbar	mbar	mbar	mbar	mbar	
Doğal-gaz	Doğal-gaz H (E)	G20	8,0	6,6	2,6	8,3	4,9	17	20	25
	Doğal-gaz L (LL)	G25	8,0	6,6	2,6	12,0	7,1	20	25	30
Sıvı gaz	3B/P	G30	7,5	6,0	1,8	9,0	6,0	25 42,5	29 50	35 57,5
	3P	G31	7,5	6,0	1,8	12,0	8,0	25 42,5	29 50	35 57,5

Gaz ayar değerleri

⚠ Kurutma makinesinin dış gövde panelleri olmadan ile kullanılması halinde elektrik çarpması ve yaralanma tehlikesi vardır. Dış gövde paneli söküldüğünde, akım ileten veya dönen makine parçalarına erişim mümkün olur. Kurutma makinesinin kurulumunu tamamladıktan sonra, sökülebilir tüm dış gövde paneli parçalarının tekrar eksiksiz olarak monte edilmiş olduğundan emin olunuz.

Eşleştirme kılavuzu

Aşağıdaki adımlar ile kurutma makinesini ağınıza bağlayabilirsiniz.

İşletmeci seviyesinin açılması

- Cihazın ekranında İşletmeci menü ögesini seçiniz.
- Kod ile giriş menü ögesini seçiniz.
- 3 haneli işletmeci kodunu giriniz.

Ağ bağlantısının WPS üzerinden ayarlanması

- İşletmeci seviyesi menüsünde Harici uygulamalar menü ögesini seçiniz.
- Ardından KOM modülü seçimi menü ögesini seçiniz.
- Harici bir iletişim modülü kullanıyorsanız, Harici modül Professional menü ögesini seçiniz. Aksi takdirde Dahili modül Domestik menü ögesini seçiniz.
- WiFi seçeneğini seçiniz.
- Kurulum seçeneğini seçiniz.
- WPS ile bağlantı yöntemini seçiniz.
- Yönlendiricinizde WPS tuşuna basınız ve ardından cihaz ekranında OK ile onaylayınız.

Bir zamanlayıcı çalışmaya başlar. WPS üzerinden ağ bağlantısı kurulur.

Cihaz başarıyla bağlanmış olur.

- OK ile onaylayınız.

Ağ bağlantısının Soft-AP üzerinden ayarlanması

- İşletmeci seviyesi menüsünde Harici uygulamalar menü ögesini seçiniz.
- Ardından KOM modülü seçimi menü ögesini seçiniz.
- Harici bir iletişim modülü kullanıyorsanız, Harici modül Professional menü ögesini seçiniz. Aksi takdirde Dahili modül Domestik menü ögesini seçiniz.
- WiFi seçeneğini seçiniz.
- Kurulum seçeneğini seçiniz.
- Soft AP ile bağlantı yöntemini seçiniz.
- OK ile onaylayınız ve harici uygulamadaki talimatları uygulayınız.

Ağ bağlantısının LAN kablosu üzerinden ayarlanması

- İşletmeci seviyesi menüsünde Harici uygulamalar menü ögesini seçiniz.
- Ardından KOM modülü seçimi menü ögesini seçiniz.
- Harici bir iletişim modülü kullanıyorsanız, Harici modül Professional menü ögesini seçiniz. Aksi takdirde Dahili modül Domestik menü ögesini seçiniz.
- Ağ kablosunu kullanarak cihazı yönlendiricinize/anahtarınıza bağlayınız. Yönlendirici/anahtar internete bağlı olmalıdır.

Cihaz başarıyla bağlanmış olur.

tr - Ağ bağlantısı

Teknik veriler

Wi-Fi için sistem gereksinimleri

- WLAN 802.11b/g/n
- 2,4 GHz frekans bandı
- WPA/WPA2 şifrelemesi
- DHCP etkin
- multicastDNS/Bonjour/IGMP Snooping etkin
- Bağlantı noktaları 443, 80, 53 ve 5353 açık
- IP DNS sunucusu = IP varsayılan ağ geçidi/yönlendirici
- Mesh ağı/yineleyici kullanımı: SSID ve şifre, varsayılan ağ geçidindeki/yönlendiricideki ile aynı olmalıdır
- SSID kalıcı olarak görünür olmalıdır

LAN için sistem gereksinimleri

- DHCP etkin
- multicastDNS/Bonjour/IGMP Snooping etkin
- Bağlantı noktaları 443, 80, 53 ve 5353 açık
- IP DNS sunucusu = IP varsayılan ağ geçidi/yönlendirici

Wi-Fi sinyal gücü – referans değerler

Wi-Fi sinyal gücü genel bir referans değerdir. Kesin bir tespitte bulunmak mümkün değildir.

Wi-Fi sinyal gücü MDU üzerinden veya doğrudan cihaz üzerinden okunabilir.

Wi-Fi sinyal gücü		Anlamı
MDU	📶*	
%76–100	3/3**	Genel olarak güvenilir bir işletim mümkündür
%51–75	2/3	
%26–50	1/3	Genel olarak işletim mümkündür
%1–25	0/3	Genel olarak güvenilir bir işletim mümkün değildir
%0	📶	İşletim mümkün değildir

* Cihazda gösterilir

** Çubuk sayısı 📶 3/3–0/3

Sinyal gücü birçok etkenden dolayı bozulabilir, örneğin:

- Odadaki insanlar
- Açık veya kapalı kapılar
- Yeri değişmiş nesnelere
- Değişen radyo sinyali kaynakları veya parazit
- Bluetooth veya Wi-Fi teknolojisine sahip diğer cihazlar

Yükseklik	1020 mm
Genişlik	700 mm
Derinlik	763 mm
Kapak açık durumdayken derinlik	1248 mm
Ağırlık	75 kg
Kazan kapasitesi	180 l
Azami doldurma miktarı	10 kg (kuru çamaşır ağırlığı)
Bağlantı kablosunun uzunluğu	1600 mm
Bağlantı gerilimi	bkz. Tip etiketi
Bağlantı değeri	bkz. Tip etiketi
Sigorta	bkz. Tip etiketi
Ampul gücü	bkz. Tip etiketi
Verilmiş olan test işaretleri	bkz. Tip etiketi
İşletim sırasında azami zemin yükü	883 N
Ürün güvenliğine ilişkin olarak uygulanan standartlar	EN 10472, EN 60335 standartları uyarınca
EN ISO 11204/11203 standardı uyarınca çalışma yerindeki emisyon ses basınç seviyesi	< 70 dB re 20 µPa
Frekans bandı	2,4000 GHz–2,4835 GHz
Maksimum iletim gücü	< 100 mW

AT Uygunluk Beyanı

Miele, PT012 tipi kurutma makinesinin 2014/53/AT sayılı Makine Emniyeti Yönetmeliği'ne uygun olduğunu beyan eder.

AB Uygunluk Beyanı'nın tam metni aşağıdaki internet adreslerinden birinden edinilebilir:

- www.miele.de/professional/index.htm sayfasında “Produkte”, “Download” altında
- <http://www.miele.de/professional/gebrauchsanweisungen-177.htm> sayfasında program adı ve seri numarası girilerek

Česká republika

Miele spol. s r.o.
Holandská 4, 639 00 Brno
Tel.: 543 553 111-3, Fax: 543 553 119
Servis-tel.: 543 553 741-5
E-mail: info@miele.cz
Internet: www.miele.cz

**Servisní služba Miele
příjem servisních zakázek
800 MIELE1
(800 643531)**

Ελλάδα

ΜΗΛΕ ΕΛΛΑΣ ΕΠΕ
Λεωφόρος Κηφισίας 69
15124 Μαρούσι, Αθήνα
801 222 4444 (αστική χρέωση πανελλαδικά)
210 679 4444 (από κινητό)
Fax: (+30) 210 679 4409
e-mail: miele@miele.gr
www.miele.gr

España

Miele S.A.U.
Avda. Bruselas, 31
28108 Alcobendas (Madrid)
Tfno.: 902 575 175
Fax: 91 662 02 66
Internet: www.miele-professional.es
E-mail: miele@miele.es

**Teléfono Servicio Postventa /
Atención al Cliente:** 902 575 175
E-mail Servicio Postventa:
service.professional@miele.es
E-mail Atención al Cliente: miele@miele.es

**Teléfono Servicio de Atención
al Distribuidor:** 902 878 209
Servicios concertados en todas las capitales y
poblaciones importantes.

Italia

Miele Italia S.r.l.
Strada di Circonvallazione, 27
39057 S. Michele-Appiano (BZ)
E-mail: professional@miele.it
Sito web: www.miele.it/it/p/
Agenzie e centri di assistenza tecnica
autorizzati Miele in tutte le regioni italiane.
Tel. Contact Center Professional:

0471-666319

Lunedì - Venerdì ore 8-20, Sabato ore 9-17

Magyarország

Miele Kft.
H – 1022 Budapest, Alsó Törökvész út 2.
Tel: (06-1) 880-6400, Fax: (06-1) 880-6403
E-mail: professional@miele.hu
Internet: www.miele-professional.hu

Polska

Miele Sp. z o.o.
ul. Czerniakowska 87A
00-718 Warszawa
Tel. 22 335 00 00
www.miele.pl

Portugal

Miele Portuguesa, Lda.
Lisboa:
MIELE Experience Center
Av. do Forte, 5, 2790-073 Carnaxide
Contactos:
Telf.: 21 4248 100, Fax: 21 4248 109
Assistência técnica 808 200 687
E-Mail: professional@miele.pt
Website: www.miele-professional.pt

Slovensko

Miele s.r.o.
Plynárenská 1
821 09 Bratislava
Tel.: +421 2 58 103 111
Servis-tel.: +421 2 58 103 131
E-mail: info@miele.sk, Internet: www.miele.sk

**Servisná služba Miele
příjem servisných zakázek
0800 MIELE1
(0800 643 531)**

Türkiye

Miele Elektrikli Aletler Dış Ticaret
ve Pazarlama Ltd. Şti
Seba Office Bulvarı
Ayazağa Mah. Mimar Sinan Sok No:21 D:53
34396 Sarıyer / İstanbul / Türkiye
Tel: 0212 390 71 00
Müşteri Hizmetleri: 444 11 22
E-Mail: info@miele.com.tr
Internet: www.miele.com.tr
EEE yönetmeliğine uygundur



Miele & Cie. KG
Carl-Miele-Straße 29, 33332 Gütersloh, Germany