

Kullanım kılavuzu Isı pompalı kurutma makinesi



Makineyi kurmadan ve çalıştırmadan önce Kullanma Kılavuzunu **mutlaka** okuyunuz. Böylece kendinizi ve cihazınızı gelecek zararlardan korumuş olursunuz.

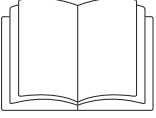
İçindekiler

Güvenlik talimatları ve uyarılar	5
Sürdürülebilirlik ve çevre koruma	14
Havların veya aksesuarların atılması	14
Enerji ve zamanın optimum kullanımı	15
Yoğuşma suyunun yeniden kullanımı	16
Enerji tasarruflu ısı pompası teknolojisi.....	16
Tanıtım	17
Kurutma makineniz.....	17
Kumanda paneli	18
Ekrandaki ana menü	18
Ekrandaki semboller	19
Kullanım esasları	19
Ağ bağlantısı.....	20
Yaklaşım sensörü/MotionReact	20
ComfortOpen.....	21
Kazan aydınlatması.....	21
AmbientLight.....	21
PowerDry	21
WoolDry	21
PerfectDry	21
SteamCare.....	22
Wash2Dry	22
FragranceDos.....	22
Yoğuşma suyu haznesi.....	22
İlk çalıştırma	23
Ağ bağlantısı için ön koşullar	23
İlk çalıştırma işlemleri	23
Kullanım	24
Kullanım işlemleri sıralaması.....	24
Kurutma makinesinde	24
Uygulama üzerinden.....	24
Çamaşırların hazırlanması	25
Kurutma makinesinin gücünün açılması.....	25
Çamaşırların doldurulması	25
Program seçimi	26
Program parametrelerinin ayarlanması.....	26
Programın başlatılması	27
Program sonu.....	27

Uygulama üzerinden kullanıma ilişkin özel hususlar	28
Çamaşırların doldurulması	28
Uygulama üzerinden kullanımı etkinleştirme	28
Programı uygulama üzerinden seçme ve başlatma	28
Gecikmeli başlatma	28
Program başladıktan sonra program değişiklikleri	29
Program kaydırma	29
♡ Favoriler	30
Yoğuşma suyu haznesini kullanma	31
FragranceDos koku sistemini kullanma	33
Programlar	37
Program Tablosu	37
Ekstralar	46
Tüketim verileri	47
Yararlı bilgiler	48
Faydalı bilgiler	48
Kurutma makinesini koruma	49
Çamaşırları koruma	49
Bakım etiketindeki bakım sembolleri	49
Ayarların değiştirilmesi	51
⚙️ Ayarlar: Genel bakış	51
Genel	52
Yazılım güncellemesi	52
Güvenlik	52
Çalıştırma kilidi	52
Yaklaşım sensörü	52
Fabrika ayarları	52
Ağ bağlantısı	52
WiFi	52
Bağlantı	52
Uzaktan kumanda	53
Cihaz fonksiyonları	53
Memory	53
ComfortOpen	53
Kırışık önleme	53
Kurutma kademeleri	53
Hava kanal. göstergesi	53
Soğutma sıcaklığı	53

İçindekiler

Bilgi.....	54
Diğer bilgiler.....	54
Tüketim.....	54
Çalışma saatleri.....	54
Servis.....	54
Temizlik ve bakım	55
Makine gövdesinin, kazanın ve panelin temizliği.....	55
Hav filtrelerinin temizlenmesi	55
Kalan nem sensörünün temizlenmesi.....	57
Baza filtresini temizleme	58
Yoğuşma suyu haznesindeki lastik contayı temizleme.....	62
Sorunların giderilmesi	63
Bir program iptalinden sonra ekrandaki hata bildirimleri	63
Ekrandaki bilgiler.....	65
Kurutma programı uzun sürüyor	65
Kurutma sonucu iyi değil	66
Sesler ve kokular.....	67
Diğer sorunlar.....	68
Baza filtresinde aşınma izleri	71
Baza filtresinin rejenere edilmesi	73
Yoğuşma suyu çıkışını temizleme.....	73
Isı eşanjörünün kontrolü	73
Hav filtresinin ıslak temizliği.....	74
Yoğuşma suyu haznesindeki hav filtresini temizleme.....	77
SteamCare için püskürtme ucunu değiştirme.....	78
Müşteri Hizmetleri	79
Arızalar için iletişim bilgisi	79
EPREL Veritabanı.....	79
Garanti	79
Sonradan satın alınabilen aksesuarlar	79
Kurulum	80
Arkadan görünüm	80
Kurutma makinesinin taşınması	80
Kurutma makinesinin hizalanması.....	81
Ek kurulum şartları.....	81
Harici yoğuşma suyu bağlantısı	83
Elektrik bağlantısı.....	87
Teknik veriler.....	89
Uygunluk Beyanı	89



Kullanım kılavuzunu mutlaka okuyunuz.



Bu kurutma makinesi yanıcı ve patlayıcı bir soğutucu madde içermektedir.

Bu kurutma makinesi öngörülen güvenlik şartlarına uygundur. Bununla birlikte uygunsuz bir kullanım bedensel yaralanmalara ve mal zararına sebep olabilir.

Kurutma makinesini ilk kez çalıştırmadan önce kullanım kılavuzunu dikkatli bir şekilde sonuna kadar okuyunuz. Bu kılavuz montaj, güvenlik, kullanım ve bakıma yönelik önemli bilgiler içermektedir. Bu bilgiler sayesinde kendinizi korumuş olur ve kurutma makinesinde oluşabilecek zararların önüne geçersiniz.

IEC 60335-1 standardı uyarınca Miele, kurutma makinesinin kurulumuna yönelik bölümün ve güvenlik talimatları ve uyarılarının mutlaka okunması ve bunlara uyulması gerektiğine dikkat çeker.

Miele bu talimatlara uyulmamasından kaynaklanan zararlardan sorumlu tutulamaz.

Bu kullanım kılavuzunu saklayınız ve cihazın sizden sonraki sahibine veriniz.

Kullanım Kuralları

- ▶ Bu kurutma makinesi ev ve ev benzeri yerlerde kullanılabilir.
- ▶ Bu kurutma makinesi dış alanlarda kullanılmak üzere tasarlanmamıştır.
- ▶ Bu kurutma makinesi deniz seviyesinden en fazla 4.000 m yukarıda kullanım için tasarlanmıştır.

Güvenlik talimatları ve uyarılar

► Kurutma makinesini sadece evsel ortamlarda etiketlerinde makine-
de kurutulabileceği belirtilen ve suda yıkanmış çamaşırlar için kullanı-
labilirsiniz.

Diğer kullanım amaçlarına izin verilemez. Miele kurallara aykırı ve ha-
talı bir kullanım sonucunda oluşan zararlardan sorumlu tutulamaz.

► Psikolojik rahatsızlık ve anlama bozukluğu veya tecrübesizlik ve bil-
gisizlik nedenleriyle kurutma makinesini güvenle çalıştırabilecek du-
rumda olmayan kişiler ancak bu işin sorumluluğunu üzerine alabilecek
kişilerin kontrolünde cihazı kullanabilirler.

Evdeki Çocuklar

► 8 yaşından küçük çocuklar, sürekli olarak gözetim altında olmadık-
ları müddetçe kurutma makinesinden uzak tutulmalıdır.

► Çocuklar ancak sekiz yaşından itibaren kurutma makinesini güvenle
kullanabilmeleri için gerekli bilgiler verildikten sonra yanlarında onları
kontrol eden bir büyük olmadan kurutma makinesini çalıştırabilirler.
Bu arada çocuklara hatalı kullanım sonunda ne gibi tehlikelerin ortaya
çıkabileceği anlatılmalıdır.

► Çocuklar kurutma makinesini yanlarında bir büyük olmadan temiz-
leyemez ve bakımını yapamazlar.

► Kurutma makinesinin çevresindeki çocuklara dikkat ediniz. Çocuk-
ların kurutma makinesi ile oynamalarına izin vermeyiniz.

Teknik Güvenlik

► “Kurulum” bölümündeki talimatları dikkate alınız.

► Makineyi kurmadan önce dıştan görülebilir bir hasarın olup olmadı-
ğını kontrol ediniz.

Hasarlı bir makineyi asla kurmayınız ve çalıştırmayınız.

► Kurutma makinesinin elektrik bağlantısını yapmadan önce tip etike-
tindeki bağlantı bilgilerini (sigorta, gerilim ve frekans) evinizin şebeke
verileri ile karşılaştırınız. Emin olmak için bir elektrikçiye danışınız.

► Bağımsız veya şebeke senkronizasyonu olmayan bir enerji besleme sisteminde (örneğin mikro şebekeler, yedekleme sistemleri) kesintili veya kesintisiz işletim mümkündür. Bu türden bir işletim için enerji besleme sisteminin, EN 50160 standardındaki tüm şebeke bağlantı noktalarında gerilim karakteristiklerinin içinde kalan sınırları ve benzeri gereklilikleri kapsamalıdır.

Ev tesisatında ve bu Miele ürününde öngörülen koruyucu tedbirler, fonksiyon ve çalışma şekli bakımından mikro şebeke işletiminde veya şebeke senkronizasyonu olmayan işletimde de sağlanmalı veya tesisatta eşdeğer tedbirler uygulanmalıdır.

► Cihazın elektrik güvenliği ancak yönetmeliklere uygun koruyucu bir kablo sisteminin (topraklama hattı) mevcut olması halinde sağlanabilir. Bu temel şartın yerine getirilmesi ve uzman bir elektrikçi tarafından kontrol edilmesi çok önemlidir. Miele eksik veya kopmuş bir kablo nedeniyle ortaya çıkabilecek zararlardan sorumlu değildir.

► Bir arıza durumunda veya temizlik ve bakım sırasında kurutma makinesinin şebeke bağlantısı şu şekilde kesilir:

- kurutma makinesinin fişi prizden çekilir veya
- evdeki sigorta kapatılır veya
- telli sigorta tamamen yuvasından çıkarılır.

► Güvenlik açısından uzatma kablosu kullanmayınız (aşırı ısınma nedeniyle yangın tehlikesi).

► Cihazın bozuk parçaları sadece orijinal Miele yedek parçaları ile değiştirilebilir. Sadece orijinal Miele yedek parçaları cihazın tam anlamıyla güvenlik içinde çalışmasını sağlayabilir.

► Çamaşır kurutma makinesini şebekeden ayırmak için prize her daim erişim mümkün olmalıdır.

► Hatalı tamirler sonucunda cihazı kullanan kişiler için beklenmeyen tehlikeler ortaya çıkabilir ve Miele bu sorumluluğu kabul etmez. Tamir işleri sadece Miele tarafından yetki verilmiş servisler tarafından yapılabilir, aksi halde takip eden arıza ve zararlar garanti kapsamına alınmayacaktır.

► Kurutma makinesinin onarımı Miele yetkili servisi tarafından yapılmadığında garanti hakkı ortadan kalkar.

► Makineyi kullanan kişi için tehlike yaratmaması açısından hasarlı elektrik kablosu Miele yetkili personeli tarafından yenisi ile değiştirilmelidir.

Güvenlik talimatları ve uyarılar

- ▶ Bu kurutma makinesi hareketli bir kurulum yerinde (örneğin: teknelerde) çalıştırılmaz.
- ▶ Kurutma makinesinde Miele tarafından açıkça izin verilmeyen değişiklikler yapılamaz.
- ▶ Bu kurutma makinesi, özel şartlar (ör.: sıcaklık, nem, kimyasal dayanıklılık, aşınma dayanıklılığı ve titreşim) dolayısıyla özel bir ışık kaynağı ile donatılmıştır. Bu özel ışık kaynağı sadece öngörülen uygulama için kullanılmalıdır. Mekan aydınlatmasına uygun değildir. Işık kaynağı sadece Miele tarafından yetkilendirilmiş uzman teknisyen veya Miele yetkili servisi tarafından değiştirilmelidir.
- ▶ Isı pompası zarar görebilir. Kurutma makinesini yerleştirdikten sonra gücünü açabilirsiniz. Bir kurutma programı başlatmadan önce bir saat bekleyiniz.



⚠ Kurutma makinesinin hasar görmesi sonucu yangın ve patlama tehlikesi.

Soğutucu madde R290 (propan), hasar durumunda sızması halinde yanıcı ve patlayıcı bir gazdır.

Kurutma makinesinin hasar görmemesini sağlayınız. Kurutma makinesinde herhangi bir değişiklik yapmayınız.

- ▶ Kurutma makinesi hasar gördüğünde, aşağıda belirtilen işlem adımlarını uygulayınız:
 - Açık ateş ve ateşleme kaynaklarını önleyiniz.
 - Kurutma makinesini elektrik şebekesinden ayırınız.
 - Kurutma makinesinin kurulduğu ortamı havalandırınız.
 - Miele müşteri hizmetlerini bilgilendiriniz.
- ▶ Çok yüksek sıcaklıklardan kaynaklanan arızalar. Kurutma makinesinin alt tarafı ile zemin arasındaki hava boşluğu baza, uzun tüylü halı ve benzeri ürünler ile azaltılmamalıdır. Aksi takdirde yeterli hava girişi sağlanamaz.
- ▶ Kurutma makinesi kapağının açılma alanında herhangi bir engel bulunmamalıdır.

Doğru Kullanım

► Doldurulabilecek azami çamaşır ağırlığı 9 kg kuru çamaşırıdır. Bazı programlardaki kısmen daha düşük doldurma miktarları için “Programlar” bölümüne bakınız.

► İzin verilmeyen elektrik tesisatı nedeniyle yangın tehlikesi. Bu kurutma makinesi kumandalı prizlere bağlanarak çalıştırılmamalıdır. Bu prizler, örneğin zaman ayarlı prizler veya pik yük kesme özelliğine sahip elektrik sistemleridir.

Kurutma programı soğutma evresi sona ermeden iptal edilirse, çamaşırların kendi kendine tutuşması tehlikesi oluşur.

► **Uyarı:** Kurutma makinesini asla kurutma programı bitmeden kapatmayınız. Kurutma makinesinin gücü ancak bütün çamaşırlar hemen çıkarıldıktan ve ısıнын dağılması için serildikten sonra kapatılabilir.

► Yumuşatıcı veya benzeri ürünler yumuşatıcı talimatında yazıldığı gibi kullanılmalıdır.

► Ceplerdeki çakmak, kibrit gibi eşyaları boşaltınız.

► Hav filtreleri her kurutma işleminden sonra temizlenmelidir!

► Kurutma makinesindeki maddi hasarlar tıkanıklıklardan kaynaklanabilir. Temizlik sırasında hav filtreleri ve baza filtresi kontrol edilmelidir. Bir arıza veya aşınma durumunda, hav filtreleri veya baza filtresi değiştirilmelidir.

Bu kurutma makinesi sadece hav ve baza filtreleri takılı ve sorunsuz ise çalıştırılmalıdır.

► Kurutma makinesi, ıslak hav ve baza filtreleri nedeniyle arızalanabilir. Hav filtreleri veya baza filtresi temizlendikten sonra çok ıslak bir şekilde takılmamalıdır.

► Yeterince yıkanmamış veya temizlenmemiş ya da üzerinde yapışmış kalıntılar olan tekstil ürünlerinde yangın tehlikesi. Bu nedenle, aşağıdaki özellikleri sergileyen tekstil ürünleri ve çamaşırlar kurutma makinesinde kurutulmamalıdır:

- Yıkanmamış, temizlenmemiş
- Yeterince temizlenmemiş ve örneğin yağlı, gresli veya diğer kalıntılar içeren. Örneğin, yemeklik yağ, sıvı yağ, gres veya krem kalıntıları içeren mutfak veya kozmetik tekstillerine özellikle dikkat edilmelidir. Yeterince temizlenmemiş tekstil ürünlerinde, kurutma işlemi sona erdikten sonra ve hatta kurutma makinesinin dışında dahi çamaşırların kendi kendine tutuşması sonucu yangın tehlikesi söz konusudur

Güvenlik talimatları ve uyarılar

- Yanıcı temizlik maddeleri veya aseton, alkol, benzin, petrol, parafin, leke çıkarıcı, terebentin, balmumu, balmumu çıkarıcı veya genel olarak kimyasal madde kalıntıları. Örneğin yer silme paspasları veya temizlik bezleri için özel dikkat gösterilmelidir
- Örneğin saç şekillendirici, saç spreyi veya aseton birikintileri ve kalıntıları

⚠ Üzerinde kalıntılar bulunan tekstil ürünleri kurutulurken yangın tehlikesi.

Kurutma sırasında yangın tehlikesi oluşur.

Üzerinde birikinti ve kalıntı olan tekstil ürünlerini iyice temizleyiniz. Tekstil ürününü yüksek sıcaklıkta ve bol miktarda deterjanla yıkayınız.

Emin olmadığınız durumlarda tekstil ürünlerini birden fazla kez yıkayınız.

► Malzemenin yapısı veya kuru temizleme nedeniyle tekstil ürünlerinde yangın tehlikesi. Bu nedenle, aşağıda listelenen tekstil ürünleri ve çamaşırlar kurutma makinesinde kurutulmamalıdır.

- Ağırlıklı olarak köpük kauçuk, kauçuk veya kauçuk benzeri parçalar içeren tekstil ürünleri. Örnek olarak lateks köpük kauçuktan ürünler, duş boneleri, su geçirmez tekstil ürünleri, kauçuklanmış ürünler ve giysiler, köpük parçacıkları içeren yastıklar sayılabilir.
- Dolgulu ve hasar görmüş tekstil ürünleri (örneğin yastıklar veya montlar). Dışarı çıkan dolgu yangına sebep olabilir.
- Endüstriyel kimyasallarla, örneğin kuru temizlemede temizlenmiş tekstil ürünleri

► Çok yüksek sıcaklıklardan veya kurutma süresinin uzamasından kaynaklanan hasarlar. Bu kurutma makinesi, ısı pompası ile çalıştığından kasası içinde çok fazla ısı oluşturur. Bu ısı uygun bir şekilde tahliye edilebilmelidir.

- Kurutma işleminin tamamı boyunca kesintisiz mekan havalandırması sağlayınız.
- Zemin ile kurutma makinesinin alt yüzü arasında, üzerinin kapatılmaması veya küçültülmemesi gereken bir hava boşluğu olmasını sağlayınız.

- ▶ Elektrik çarpması nedeniyle yaralanma tehlikesi vardır ve kurutma makinesi arızalı olabilir. Suyun içeri girmesini önlemek için kurutma makinesine su püskürtmeyiniz.
- ▶ Kurutma makinesinin devrilmesi durumunda yaralanma tehlikesi. Bu nedenle kurutma makinesi kapağının üstüne çıkmayınız veya kapağa yaslanmayınız.
- ▶ Çamaşırların zarar görmeyeceği bir sıcaklıkta kalabilmeleri için ısıtma sürecinden sonra soğutma süreci başlar (örneğin: çamaşırın kendi kendine tutuşmasını önlemek için). Program ancak bundan sonra biter.
- ▶ Programın sonunda çamaşırları daima derhal ve tamamen dışarı alınız.
- ▶ Her kurutmadan sonra kapağı kapatınız. Böylece aşağıdaki tehlikeleri önlemiş olursunuz:
 - çocuklar kurutma makinesinin içine tırmanamazlar veya makinenin içine oyuncaklarını saklayamazlar,
 - evdeki küçük hayvanlar cihazın içine tırmanamazlar.
- ▶ Kurutma makinesini donma tehlikesi olan yerlere kurmayın. Donma noktası civarındaki sıcaklıklar dahi kurutma makinesinin işleyişini olumsuz etkiler. Pompada ve tahliye hortumunda donan yoğuşma suyu hasara sebep olabilir. İzin verilen oda sıcaklığı 2°C ile 35°C arasındır.
- ▶ Yoğuşma suyu sızarsa maddi hasar meydana gelebilir. Yoğuşma suyunu dışarıya yönlendiriyorsanız, su tahliye hortumunu örneğin bir lavaboya astığınızda kaymaya karşı emniyet altına alınız.
- ▶ Kurutma makinesinden çıkan yoğuşma suyunun organizmaya girmesi halinde insan ve hayvan sağlığı için zararlı sonuçlar söz konusudur. Yoğuşma suyu içme suyu değildir. Benzer şekilde, yoğuşma suyu bitkileri sulamak için kullanılmamalı ve doğaya dökülmemelidir.
- ▶ Tıkanmalardan kaynaklanan hasarlar. Kurulum yerindeki kir partikülleri, içeri çekilen soğutma havası ile ısı eşanjörünü tıkayabilir ve kurutma makinesinin arızalanmasına neden olabilir. Kurutma makinesinin kurulum yerini toz, tüy veya kir partiküllerinden arındırınız.

Koku Flakonu Kullanımı (sonradan alınabilen aksesuar)

- ▶ Koku maddesi ile temas halinde yaralanma tehlikesi. Dökülen koku maddesi ile fiziksel temas durumunda, aşağıda listelenen önlemleri dikkate alınız.

Güvenlik talimatları ve uyarılar

- **Cildinizi** temiz su ve sabunla iyice temizleyiniz.
- Yutma durumunda **ağzınızı** temiz su ile iyice yıkayınız.
- **Gözlerinizi** en az 15 dakika boyunca temiz su ile yıkayınız.



Koku maddesi ile temas halinde yaralanma tehlikesi.


Gözler tahriş olabilir ve yaralanabilir veya zehirlenme belirtileri ortaya çıkabilir.

Gözle temasından veya yutulmasından sonra mutlaka doktora başvurunuz.

- ▶ Sadece Miele koku flakonu kullanılabilir.
- ▶ Koku flakonlarını sadece orijinal ambalajları içinde muhafaza ediniz, bu sebeple orijinal ambalajlarını saklayınız.
- ▶ Sızan koku maddesi nedeniyle maddi hasar. Koku flakonunu yatay bir şekilde koymayınız. Koku flakonu takılı hav filtresini dik tutunuz ve eğmeyiniz.
- ▶ Sızan koku maddesi nedeniyle maddi hasar. Sızan koku maddesini hemen emici bezler ile siliniz:
 - Yerden
 - Kurutma makinesinden
 - Kurutma makinesi parçalarından (örneğin hav filtresi)
- ▶ Koku maddesi bulaşan giysinizi hemen değiştiriniz. Giysiyi veya bezleri bol suda ve deterjanla yıkayınız.
- ▶ Bu talimatlara uyulmaması halinde yangın ve maddi hasar tehlikesi vardır:
 - Boşalan koku flakonuna kesinlikle koku maddesi doldurmayınız.
 - Kusurlu bir koku flakonu asla kullanmayınız.
- ▶ Boş koku flakonunu çöpe atınız ve asla başka bir amaçla kullanmayınız.
- ▶ Koku flakonu ile verilen uyarıları dikkate alınız.

Aksesuarlar ve yedek parçalar

- ▶ Sadece orijinal Miele aksesuarları kullanınız. Başka parçaların monte edilmesi veya takılması halinde garanti, performans ve/veya ürün sorumluluğu talepleri geçersiz olur.
- ▶ Miele kurutma makineleri ve Miele çamaşır makineleri çamaşır yıkama-kurutma-sütunu olarak kurulabilir. Bunun için bir Miele yıkama-kurutma bağlantı kiti gerekli olacaktır. Bu yıkama-kurutma bağlantı kitinin Miele kurutma makinesine ve Miele çamaşır makinesine uyup uymadığına dikkat ediniz.
- ▶ Sonradan satın alınabilen aksesuar olarak edinilebilen Miele bazanın bu kurutma makinesine uyup uymadığına dikkat ediniz.
- ▶ Kurutma makinenizin seri üretiminin sonlanmasının ardından Miele, size işlevlerin sürdürülmesini sağlayan yedek parçalar için en az 10 yıl olmak üzere 15 yıla varan tedarik garantisi sunmaktadır.

 Miele, güvenlik talimatlarının ve uyarıların dikkate alınmaması sonucunda ortaya çıkan zararlardan sorumlu tutulamaz.

Sürdürülebilirlik ve çevre koruma

Nakliye ambalajının bertaraf edilmesi

Ambalaj cihazı nakliye hasarlarına karşı korur. Ambalaj malzemeleri tasfiyeye yönelik olarak çevre dostu malzemelerden seçilmiştir ve bu sebeple geri dönüştürülmesi mümkündür.

Ambalajın malzeme döngüsüne geri kazandırılması hammadde tasarrufu sağlar ve atık oluşumunu azaltır. Bayiniz ambalajı geri alabilir.

Eski cihazın elden çıkarılması

Elektrikli ve elektronik cihazlar birçok değerli materyal içerir. Bu tür cihazlar aynı zamanda işleyişleri ve güvenlikleri için gerekli belli maddeler, karışımlar ve bileşenler de içerir. Bunlar evsel atıklar içinde ve uygunsuz işlem görmeleri halinde insan sağlığına ve çevreye zarar verebilirler. Bu sebeple eski cihazınızı hiçbir suretle evsel atıklarla birlikte elden çıkarmayınız.



Boru hatlarının ve kurutma makinenizin ısı eşanjörünün uygun ve çevre dostu tasfiye için evden taşınıncaya kadar zarar görmemesine dikkat ediniz.

Bu şekilde kurutma makinesinde bulunan soğutucunun ve kompresörde bulunan yağın çevreye sızmaması sağlanır.

Bunun yerine varsa belediyeler, bayiler veya Miele'de bulunan elektrikli ve elektronik cihazların teslimi ve değerlendirilmesine yönelik resmi toplama ve geri alma merkezlerinden yararlanınız. Elden çıkarılacak eski cihaz üzerindeki olası kişisel verilerin silinmesinden yasalar uyarınca siz sorumlusunuzdur. Lütfen

eski cihazın, evden çıkarılıncaya kadar çocukların erişemeyeceği güvenli bir yerde muhafaza edilmesini sağlayınız.

Havların veya aksesuarların atılması

Aşınma nedeniyle sentetik elyaf içeren giysilerden çevreye zararlı mikroplastik parçacıklar salınır ve bu parçacıklar yıkandıktan sonra çamaşırların üzerinde kalır. Bu nedenle, hav filtreleri tarafından toplanan havları evsel atık çöpüne atınız. Mikroplastiklerin kanalizasyon sisteminde yayılmasını önlemek için havlar tahliye edilen suya karışmamalıdır.

Boş koku flakonu veya arızalı baza filtresi gibi kullanılmayan aksesuarları da evsel atıklarınızla birlikte atınız.

Enerji ve zamanın optimum kullanımını

Çamaşırları çamaşır makinesinde iyice sıkınız. Bu durumda, çamaşırlar daha kısa sürede kurutulacağı için kurutma sırasında elektrik tüketimi daha az olur ve program süresi kısalır. Çamaşırları daha fazla sıkmak için, yıkama sırasında maksimum sıkma devir sayısını seçiniz.

Mümkünse, her zaman ilgili program için belirtilen maksimum doldurma miktarında kurutma yapınız. Dolu bir kazan enerji tasarrufuna yardımcı olur çünkü ek bir kurutma programı başlatmanız gerekmez. Bu durumda enerji tüketimi toplam çamaşır miktarına istinaden en uygunu olur.

Mümkünse, her zaman aynı türde tekstil ürünlerini veya farklı tekstil ürünleri söz konusu olduğunda, aynı malzeme kalınlığına sahip tekstil ürünleri kurutunuz. Düğüm haline gelmiş tekstil ürünlerini, eşit şekilde kurutulması için yıkadıktan sonra çözünüz. Böylece kurumamış çamaşırlar için programı ikinci kez çalıştırmanıza gerek kalmaz.

Her kurutma işleminden sonra hav filtrelerini ve kurutma makinesi bir bildirim verdiği de baza filtresini temizleyiniz. Böylelikle program süresini ve elektrik tüketimini azaltırsınız.

Mümkün olduğunca zamana göre değişen ucuz elektrik tarifelerinden yararlanınız. Elektrik tedarikçinize danışınız. Evinizde uygun bir enerji yönetim sistemi varsa, zamana göre değişen, uygun maliyetli ve çevre dostu elektrik tarifelerinden esnek bir şekilde yararlanabilirsiniz. Bu kombinasyonda, kurutma makinesi uygun maliyetli bir zamanda otomatik olarak başlatılabilir.

Kendi ürettiğiniz güneş enerjisini kullanı-

yorsanız, kurutma makinesini elektrik mevcut olduğunda çalıştırmak mantıklıdır.

Sürdürülebilirlik ve çevre koruma

Yoğuşma suyunun yeniden kullanımı

Kurutma işleminden kaynaklanan yoğuşma suyu yoğuşma suyu haznesinde toplanır ve SteamCare için yeniden kullanılır.

Yoğuşma suyunu ütöleme için kullanabilirsiniz. Bulunması mümkün havları temizlemek için yoğuşma suyunu bir kahve filtresinden geçirin. Yoğuşma suyunu buharlı ütü veya hava nemlendiricide yeniden kullanmak istiyorsanız, ilgili üreticinin talimatlarını dikkate alın.

Enerji tasarruflu ısı pompası teknolojisi

Soğutucu madde bir kompresör ile sıkıştırılır ve kapalı bir soğutma devresinde enerji tasarruflu bir şekilde daha yüksek bir sıcaklık seviyesine getirilir.

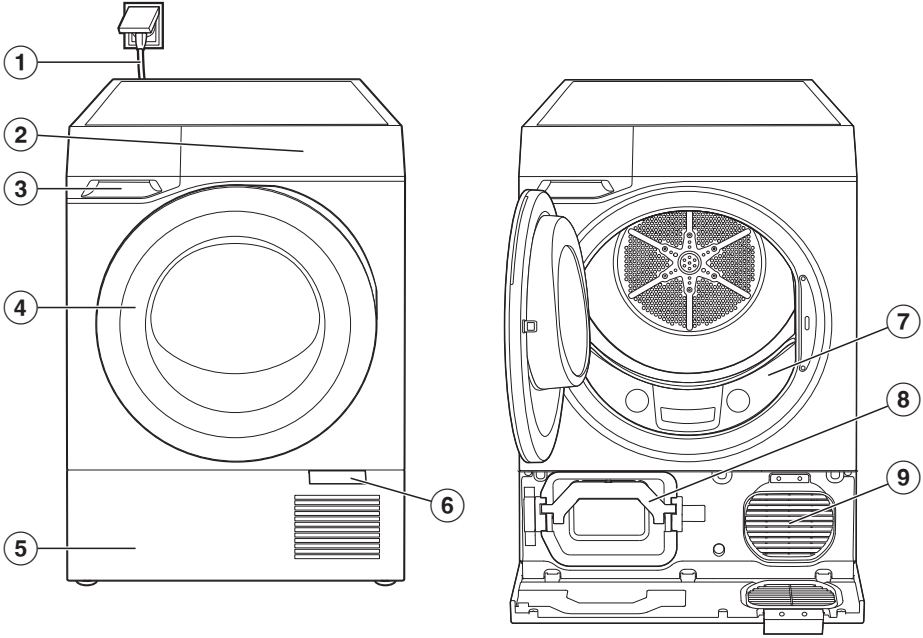
Isı transferi, kurutma havasının bir devre içinde aktığı ısı eşanjöründe gerçekleşir.

Isı eşanjörünün ön bölümünde, dolaştırılan artık ısı aynı devredeki filtrelenmiş kurutma havasından geri kazanılır. Bu sırada ortaya çıkan yoğuşma etkisi kurutma havasının nemini almaya devam eder. Böylece tekstil ürünleri nemlerini kaybeder ve istenen kurutma etkisi elde edilir.

Soğutucu madde

R290 (propan) soğutucu madde, çamaşırların kurutulması için ısı transferinden sorumludur. Propan düşük küresel ısınma potansiyeline (Global Warming Potential veya GWP) sahiptir, iklim açısından nötr ve çevre dostudur ve ozon tabakasına zarar vermez.

Kurutma makineniz



① Güç kablosu

② Kumanda paneli

③ Yoğuşma suyu haznesi

④ Kurutma makinesinin kapağı

⑤ Baza kapağı

⑥ Açma yeri

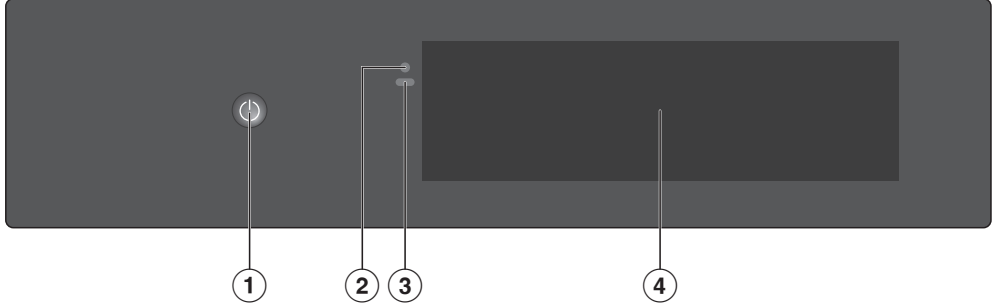
⑦ Hav filtresi


⑧ Baza filtreli tutucu

⑨ Soğutma havası fanı

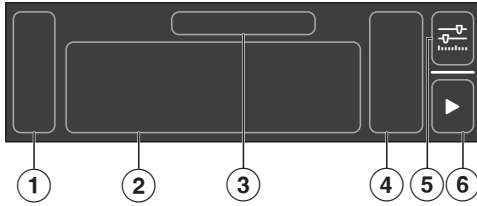
Tanıtım

Kumanda paneli



- ① Açma/Kapama tuşu 
- ② Optik arayüz
(Yetkili servis içindir)
- ③ Yaklaşma algı sensörü (MotionReact)
- ④ Ekran

Ekrandaki ana menü



- ① Yan çubuk
- ② Programlar
- ③ Vurgulanan programın adı
- ④ Program için parametreler
- ⑤ Diğer parametreler
- ⑥ Başlat

Ekrandaki semboller

Ekranında çeşitli semboller kullanılır.

☰	Menü
📁	Programlar
♥	Favoriler
📱	Uzaktan kumanda Ağ bağlantısı
⚙️	Diğer parametreler
ℹ️	Bilgi
✕	Pencereyi kapat
↶	Geri
⚙️	Ayarlar
→	Bir adım ileri
▶	Başlat
■	Durdur
⏸	Duraklat
🔊	Sesler
🔒	Çalıştırma kilidi
⚡	Bakım
↓	İndir
🗑	Sil
📶	WiFi
🔍	Arama
⚠	Bilgi

Kullanım esasları

Kurutma makinesinin gücünün açılması veya kapatılması

⏻ *Açma/Kapama* düğmesi gömme bir düğmedir.

- ⏻ *Açma/Kapama* düğmesine, kurutma makinesinin gücü açılana veya kapatılana kadar dokununuz.

Faydalı bilgi: MotionReact ile kurutma makinesinin gücü yaklaştığınızda otomatik olarak açılır.

Ekranında gezinme

Kalem gibi sivri veya keskin nesnelere ekranı çizilebilir.
Ekranı sadece parmak uçları ile dokununuz.

- Parmağınızı ekran üzerinde istediğiniz yönde hareket ettiriniz.
- Bir menü öğesi seçmek istiyorsanız, istediğiniz menü öğesine veya sembole dokununuz.

Menü öğesi vurgulanır.

Menü düzeyinden çıkış

Bir menüde bulunurken:

- Menüye bağlı olarak ✕ *Pencereyi kapat* veya ↶ *Geri* seçeneğini seçiniz.


Üst menü görüntülenir.

Tanıtım

Program seçimi

Ana menüde bulunurken:

- İsteddiğiniz program vurgulanana kadar parmağınızı ekranda hareket ettiriniz.
- Programı görüntülenen parametreler ile başlatmak istiyorsanız ► *Başlat* seçeneğini seçiniz.


Faydalı bilgi: Parametreleri değiştirmek istiyorsanız, program simgesini veya  *Diğer parametreler* seçeneğini seçiniz.

Parametreleri ayarlama

Parametreleri açıp kapatabilir (örneğin Ekstralar) veya bir ölçek kullanarak ayarlayabilirsiniz (örneğin Süre).


Parametreyi açma veya kapatma

Etkin parametreler renkli şekilde vurgulanır.

- Açmak veya kapatmak istediğiniz parametreyi seçiniz.
-  *Tamam* ile onaylayınız.

Parametre kaydedilir.



Parametreleri bir ölçek ile değiştirme

- Değiştirmek istediğiniz parametreyi seçiniz.
- İstenen değer vurgulanana kadar ölçek solaya veya sağa kaydırınız.
-  *Tamam* ile onaylayınız veya değişiklik otomatik olarak uygulanana kadar bekleyiniz.

Değer kaydedilir.

İçerik menüsünün görüntülenmesi

Bazı menülerde bir içerik menüsü görüntüleyebilirsiniz. Bu menüde favorileri yeniden adlandırma veya taşıma vs. gibi işlemler yapabilirsiniz.

- İçerik menüsünü açmak için örneğin bir favori seçeneğini uzun süre basılı tutunuz veya  *İçerik menüsü* seçeneğini seçiniz.
- İsteddiğiniz değişikliği yapınız.
- İçerik menüsünü kapatmak için  *Pencereyi kapat* seçeneğini seçiniz.

Ağ bağlantısı

Kurutma makinesi entegre bir Wi-Fi modülü ile donatılmıştır. Wi-Fi modülü, ev ağınıza bağlanmanızı ve Miele uygulamasını bir mobil cihazda kullanmanızı sağlar.

Kurutma makinesini ağa bağlarsanız, diğerlerinin yanı sıra aşağıdaki olanaklara sahip olursunuz:


- Program akışı ve işletim durumu hakkında bilgi alma
- Kurutma makinesinin uzaktan kumandası
- Ek programlar indirme
- Yazılım güncellemeleri ile kurutma makinesini en son Miele yazılım sürümüne çıkararak güncel tutma

Kurutma makinesinin Wi-Fi ağınıza bağlanması sonucunda kurutma makinesinin gücü kapalıyken bile enerji tüketimi yükselir.

Yaklaşım sensörü/MotionReact

Kurutma makinesinde bir yaklaşma algı sensörü vardır. Yaklaşma algı sensörü harekete tepki verir ve kurutma makinesine yaklaştığınızı algılar.

Kurutma makinesinin işletim durumuna bağlı olarak, yaklaşıma algı sensörü aracılığıyla kurutma makinesinin gücünü açmak veya sinyal seslerini kapatmak gibi çeşitli işlemleri uygulayabilirsiniz.

≡ ▶  Ayarlar ▶ Genel ▶ Yaklaşım sensörü bölümünden yaklaşıma algı sensörü ayarlarını kişisel gereksinimlerinize uya-cak şekilde özelleştirebilirsiniz.

ComfortOpen

Motorlu kapak açıcı, eliniz kapak sensörüne yaklaştığında kapağı açar.

Programın sonunda kapak otomatik olarak aralanır.

Kazan aydınlatması

Kazan aydınlatması, kazanı ve kurutma makinesinin önündeki alanı aydınlatır. Kapak açıldığında kazan aydınlatması otomatik olarak açılır. Kazan aydınlatması 5 dakika sonra otomatik olarak kapanır.

AmbientLight

Kurutma makinesi kapak kulpu ve FragranceDos için bir aydınlatmaya sahiptir.

Kapak aydınlatması

Kapak aydınlatması kapağın açılıp açılmayacağını gösterir.

FragranceDos aydınlatması

FragranceDos aydınlatması, koku flakonlarının doluluk seviyesini gösterir.

Koku yoğunluğunun ayarıyla aydınlatma yoğunluğu değişir.

Parlak ışık = daha güçlü koku yoğunluğu
Daha koyu ışık = daha düşük koku yoğunluğu

PowerDry

Gerektiğinde otomatik olarak devreye giren ek bir ısıtıcı sayesinde, ısıtma aşamasında optimum kurutma sıcaklığına daha da hızlı ulaşılır. Enerji tüketimi biraz daha yüksektir. Kurutma sıcaklığına ulaşıldığında, yardımcı ısıtıcı tekrar kapanır.

WoolDry

Yünlü programında, elde yıkama/yünlü programında yıkanmış yünlü tekstil ürünleri kurutulabilir.

PerfectDry

PerfectDry, çamaşırların yıkandığı suyun kireç oranından da etkilenen hassas bir kurutma sağlar. Aktif PerfectDry, kurutma işlemi kalan çamaşır nemine ve su kalitesine göre ayarlar, bunun sonucunda program süresi giderek daha doğru hale gelir. PerfectDry, seçilebilir bir süreye sahip programlarda etkin değildir.

Tanıtım

SteamCare

Temiz, nemli veya kuru çamaşırlar *SteamCare* ile düzleştirilir ve havalandırılır.

Yoğuşma suyu haznesinden gelen yoğuşma suyu kazanın içine püskürtülür ve bu, pompadan gelen uğultu sesiyle duyulur. Kurutma ısıyı yoğuşma suyunu buharlaştırarak *SteamCare* etkisini oluşturur.

Faydalı bilgi: Yoğuşma suyu haznesi dolu olmalıdır.

Wash2Dry

Wash2Dry fonksiyonunu kullanmak için bir Miele W2 çamaşır makinesine sahip olmanız ve çamaşır makinenizi ve kurutma makinenizi Miele uygulaması ve Miele servislerine bağlamanız gerekir.

Çamaşır makinesi, program sorunsuz bir şekilde tamamlandıktan sonra program verilerini Miele Bulut sunucusuna gönderir.

Kurutma makinesi, çamaşır makinesinden aktarılan program verilerine dayanarak otomatik şekilde düzenlenmiş bir kurutma programı ayarlar, ancak bu program değiştirilebilir.

Tek yapmanız gereken çamaşırları doldurmak ve programı başlatmaktır.

Kurutma makinesi, çok hassas tekstil ürünleri (örneğin tüller) için yıkama programlarında bir kurutma programı sunmaz.

Faydalı bilgi: Kurutma makinesinin elektrik bağlantısı kesilmemelidir. Aksi takdirde, *Wash2Dry* fonksiyonu seçildiğinde çamaşır makinesi tarafından iletilen program verileri kurutma makinesi tarafından alınmaz.

Elektrik bağlantısının kesilmesi program verilerinin alınmasında gecikmeye neden olur.

FragranceDos

FragranceDos koku sistemi size tekstil ürünlerine özel bir koku verme ve tekstil ürünlerini tazeleme olanağı sunar.


Faydalı bilgi: Aynı kokuyla koku yoğunluğunu artırmak için iki yuvayı da kullanınız. Veya tazelemek için seçtiğiniz kokular veya DryFresh arasında geçiş yapabilirsiniz. Kullanılmayacak koku flakonunu kapatabilirsiniz.


Yoğuşma suyu haznesi

Yoğuşma etkisinden kaynaklanan yoğuşma suyu, boşaltma hortumu üzerinden yoğuşma suyu haznesine pompalanır.

Yoğuşma suyu haznesi düzenli olarak boşaltılmalıdır, aksi takdirde kurutma programı iptal olur.

Faydalı bilgi: Yoğuşma suyu haznesini boşaltma hortumu ile dışarıya tahliye ederseniz, yoğuşma suyu haznesini boşaltmanıza gerek kalmaz. Bu, özellikle de 8 kg'dan fazla çamaşır kurutulurken tavsiye edilir.

 Yanlış kurulum ve montaj sonucu yaralanma veya maddi hasar. Yanlış işlemler yaralanmalara ve maddi hasarlara yol açabilir. Kurutma makinesini ilk kez çalıştırmadan önce düzgün bir şekilde kurunuz. Kurulumu doğru şekilde gerçekleştiriniz. “Kurulum” bölümünü dikkate alınız.

 Kurutma programının çok erken başlatılmasından kaynaklanan hasarlar. Isı pompası zarar görebilir. Kurutma makinesinin gücünü açabilir ve ağa bağlayabilirsiniz. Ancak olası hasarları önlemek için herhangi bir kurutma programını ancak bir saat geçtikten sonra başlatınız.


Ağ bağlantısı için ön koşullar

Ağ bağlantısı için aşağıdaki ön koşulları dikkate alınız:

1. Kurulum yerinde bir ev ağı mevcuttur. Wi-Fi parolasını hazır bulundurunuz.
2. Miele uygulaması bir mobil cihazda mevcuttur.
3. Miele uygulamasında bir kullanıcı hesabınız mevcuttur.

Ağ bağlantısını daha sonra da gerçekleştirebilirsiniz. İlk çalıştırma sırasında “Ağ bağlantısı” menü ögesini atlayınız.

İlk çalıştırma işlemleri

- Kurutma makinesine yaklaşınız veya  Açma/Kapama düğmesine dokununuz.

Ekranda ilk çalıştırma için ilk adım gösterilir.

- Ekrandaki adımları uygulayınız.

İlk çalıştırma işlemi, ilk çalıştırma programı sona erdikten sonra tamamlanır. İşlem daha önce iptal edilirse ilk çalıştırma adımlarının tümü tekrarlanmalıdır.

Kullanım

Kullanım işlemleri sıralaması

Aşağıda listelenen ve kurutma makine-nize göre ayarlanmış kullanım işlemleri sıralamasını tavsiye ederiz. Bu sayede, tüm özel işlemlerden en iyi şekilde yararlanabilirsiniz.

Her bir kullanım adımına ilişkin faydalı ve önemli bilgiler ve ipuçları daha sonra “Kullanım” bölümünde bulunabilir.

Kurutma makinesinde

Temel kullanım seçeneği

1. Çamaşırların hazırlanması
2. Kurutma makinesinin gücünün açılması
3. Çamaşırların doldurulması
4. Program seçimi
5. Program parametrelerinin ayarlanması
6. ► *Başlat* ile başlatma
7. Program sonu

Wash2Dry kullanım seçeneği


1. Çamaşırların hazırlanması
2. Kurutma makinesinin gücünün açılması
3. Çamaşırların doldurulması
4. Wash2Dry fonksiyonunun seçilmesi
5. ► *Başlat* ile başlatma
6. Program sonu

Diğer çalıştırma seçenekleri:

- Gecikmeli başlatma
- AddLoad (çamaşır ekleme)

Uygulama üzerinden

1. Çamaşırların hazırlanması
2. Kurutma makinesinin gücünün açılması
3. Çamaşırların doldurulması

4. Kapağın kapatılması
5.  *Uzaktan kumanda* seçimi
6. ► *Başlat* ile başlatma
7. Uygulama üzerinden program seçimi
8. Programı uygulama üzerinden başlatma
9. Program sonu

Çamaşırların hazırlanması

Çamaşırları “Yararlı bilgiler” bölümünde anlatıldığı gibi hazırlayınız.

Çıkarılmamış parçalar sonucu maddi hasar.
Tekstil ürünleri veya kurutma makinesi zarar görebilir.
Yabancı cisimleri ve deterjan dozaj yardımcıları veya yerinden çıkmış sütyen balenleri gibi tüm parçaları çıkarınız.

Kurutma makinesinin gücünün açılması

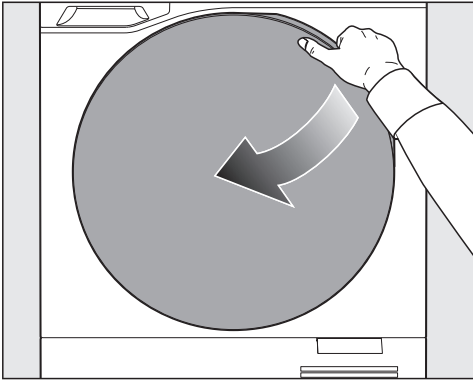
Yaklaşma algı sensörü etkinleştirilirse, kurutma makinesi otomatik olarak açılır.

-  Açma/Kapama üzerine dokununuz.

Çamaşırların doldurulması

Kapağın açılması

Kapak kulpu sensörü, elinizin kapağa dokunmasını algılar ve kapağı bir miktar açar.

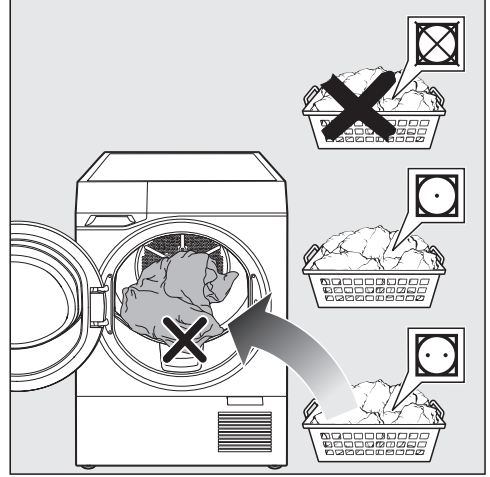


- Kapağı sonuna kadar açınız.

Çamaşırların kazana koyulması

Hasarları önlemek için kazanın boş olup olmadığını kontrol ediniz.

- Varsa kazanda kalan tekstil ürünlerini veya parçaları çıkarınız.

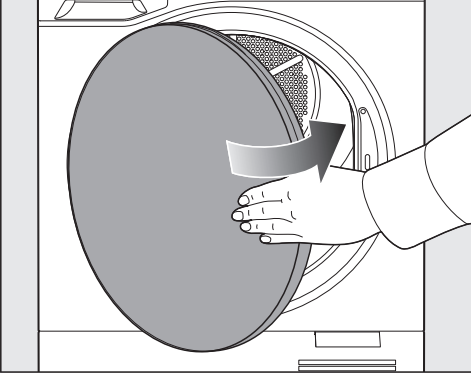


- Çamaşırları birbirinden ayırınız.
- Kazanı doldurunuz.

Faydalı bilgi: Ekranda gösterilen programların maksimum doldurma miktarını dikkate alınız.

Kullanım

Kapağın kapatılması



- Kurutma makinesinin kapağını hafifçe bastırarak kapatınız.

Kapak ağzına çamaşır sıkışmamasına dikkat ediniz.

Program seçimi

Faydalı bilgi: Program bilgilerinin görüntülenmesi için ⓘ *Bilgiler* seçeneğini seçiniz.

- İstedığınız program vurgulanana kadar parmağınızı ekranda hareket ettiriniz.

Program parametrelerinin ayarlanması

- Programa bağlı olarak bir Kurutma kademesi veya bir Süre seçiniz.

Faydalı bilgi: ↕ ile başka parametreler de seçebilirsiniz. Bu durumda parametreler açılır.

- İsteddiğiniz Ekstralar seçeneğini seçiniz.

Faydalı bilgi: ✓ ile seçimi kabul edebilir ve program seçimine geri dönebilirsiniz.

Kurutma kademesi seçimi

Pamuklu veya *Bakımı kolay* gibi çoğu programda bir Kurutma kademesi seçebilirsiniz.

Seçilebilir *Kurutma kademeleri* sembollerle gösterilir, örneğin ☐ (Dolap kuruluğu) veya ☐ (Ütü kuruluğu).

Süre seçimi

Sıcak hava veya *Sepet programı* gibi bazı programlarda bir *Süre* seçebilirsiniz.

- *Süre* seçeneğini seçiniz.
- İstenen süre vurgulanana kadar ölçeği hareket ettiriniz.

Ekstralar seçimi

- *Ekstralar* üzerine dokununuz.

Seçilebilir *Ekstralar* sembollerle gösterilir, örneğin ☐ (Hassas +) veya ☐ (DryCare 40).

- İsteddiğiniz ekstra özelliği etkinleştiriniz.

Seçim listesi sadece seçilen program için etkinleştirilebilecek ekstra özellikleri gösterir.

Ekstra fonksiyonlar kombine edilemez. Farklı bir ekstra seçmek için, seçilen ilk ekstra devre dışı bırakılmalıdır.

Faydalı bilgi: Bazı ekstralarda doldurma miktarının düşük olduğunu dikkate alınız.

Programın başlatılması

- ► *Başlat* seçeneğini seçiniz.

Program başlar ve kalan süre saat ve dakika olarak görüntülenir.

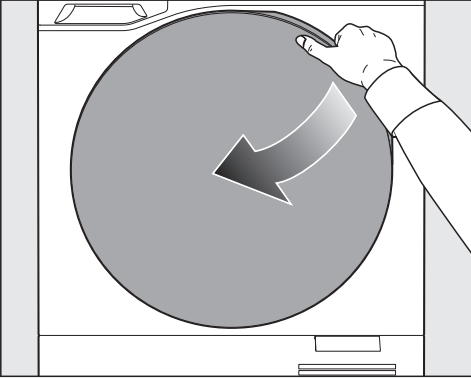
Program süresi kalan nem, doldurma miktarı ve tekstil bileşimi gibi çeşitli faktörlere bağlı olarak değişebilir. Bu, aynı program seçilmiş olsa bile kalan sürenin farklılık gösterebileceği anlamına gelir.

PerfectDry, kazanda az sayıda veya kurumuş tekstil ürünü olup olmadığını algılar (kazan doluluk sensörü). Çamaşırları nazikçe kurutmak için kurutma makinesi program süresini kısaltır.

Program sonu

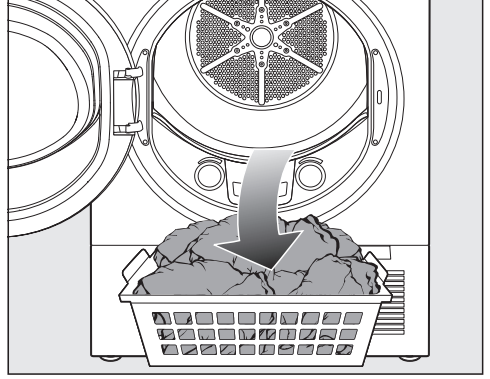
Kapağın açılması

ComfortOpen etkinleştirildiyse, programın sonunda kapak bir miktar açılır (ancak kırışık önleme özelliğinde açılmaz).



- Kapağı çekerek açınız.

Çamaşırların çıkarılması



- Çamaşırları çıkarınız.

Tekstil ürünlerinde hasarlar.

Çıkarılmamış tekstil ürünleri kurutma makinesinde aşırı kuruyabilir ve bu nedenle zarar görebilir.

Kurutma işlemi tamamlandıktan sonra daima tüm çamaşırları kazandan çıkarınız.

Çamaşırların çıkarılmasından sonraki işlemler

- Kapağın doldurma alanındaki hav filtrelerini temizleyiniz.
- Kapağı kapatınız.
- Yoğuşma suyu haznesini boşaltınız.


Kullanım

Uygulama üzerinden kullanıma ilişkin özel hususlar

Çamaşırların doldurulması

- Kapağı açınız.
- Çamaşırları doldurunuz.
- Kapağı kapatınız.

Uygulama üzerinden kullanımı etkinleştirme

-  Uzaktan kumanda seçeneğini seçiniz.

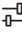


Programı uygulama üzerinden seçme ve başlatma

- İsteddiğiniz programı seçiniz.
- İsteddiğiniz program parametrelerini seçiniz.
- Programı başlatınız.

Gecikmeli başlatma

Gecikmeli başlatma ayarı


Gecikmeli başlatma özelliği ile bir programın başlamasını geciktirebilir veya istenen bitiş zamanını ayarlayabilirsiniz. Gecikmeli başlatma 24 saatlik bir aralıkta mümkündür.

-  Diğer Programlar sembolünü seçiniz.
- *Başlangıç* seçeneğini seçiniz.
- İsteddiğiniz saati (*Başlangıç* veya *Bitiş*) ayarlayınız.
-  *Başlat* seçeneğini seçiniz.
- Program seçimine geri dönmek için  *Onayla* seçeneğini seçiniz.

Gecikmeli başlatma süresini değiştirme

Seçilen gecikmeli başlatma süresini değiştirebilirsiniz.

-  Diğer parametreler sembolünü seçiniz.

- Gecikmeli başlatma süresini değiştiriniz ve  *Onayla* ile seçiniz.

Gecikmeli başlatma süresini silme

Başlatılan bir gecikmeli başlatma süresi silinebilir.

-  *Durdur* seçeneğini seçiniz.

Seçenekleriniz:

- Programı *Hemen başlat*
- Programı *İptal*

Program başladıktan sonra program değişiklikleri

Program seçimini değiştirme

İstenmeyen değişikliklere karşı koruma sağlamak için, program başladıktan sonra programı değiştirmek mümkün değildir.

Çamaşır ekleme (AddLoad)

Çamaşır ekleme veya çıkarma her an mümkündür.

- Ekranı dokununuz.
- *Çamaşır ekleme* sensörlü tuşuna dokununuz.

Kapak bir miktar açılır.

- Kurutma makinesinin kapağını açınız.
- Çamaşır ekleyiniz veya çıkarınız.
- Kurutma makinesinin kapağını kapatınız.
- ► *Başlat* üzerine dokununuz.

Programa devam edilir.

Programın iptal edilmesi

- Ekranı dokununuz.
- ■ *Durdur* üzerine dokununuz.
- Seçiminizi onaylayınız.

Program iptal edilir ve ComfortOpen etkinleştirildiyse kapak bir miktar açılır.

Program kaydırma

Ana menüdesiniz.

Ana menüdeki programların sırasını *Bakımı kolay* programından itibaren değiştirebilirsiniz. İlk programların sırasını değiştiremezsiniz.

- Vurgulanan programa ≡ *Kaydır* görüntülenene kadar dokununuz.
- ≡ *Kaydır* seçeneğini seçiniz.
- Programı istediğiniz konuma kaydırınız.
- ✓ ile onaylayınız.

Değişiklik kaydedilir.

Kullanım

♥ Favoriler

12 farklı programı favori olarak kaydedebilirsiniz. Favorilerde program adını ve belirli parametreleri değiştirebilirsiniz.

Favorilerin kaydedilmesi

Ana menüde bulunurken:

- Bir program seçiniz.
- İsteddiğiniz parametreleri seçiniz.
- ♥ *Favoriler* seçeneğini seçiniz.

Bir klavye gösterilir.

- Favori için bir ad giriniz.
- ✓ *Onayla* seçeneğini seçiniz.

Program ♥ favori olarak kaydedilir.
Programı ▶ *Başlat* üzerinden hemen başlatabilirsiniz.

Faydalı bilgi: Bir programı doğrudan favori olarak kaydetmek için, program bittikten sonra da ♥ *Favoriler* seçebilirsiniz.

Favorileri taşıma

♥ *Favoriler* menüsünün içindedir.
Bir programı favori olarak kaydettiniz ve seçim listesini sıralamak istiyorsunuz.

- Taşımak istediğiniz favoriye dokununuz ve basılı tutunuz.

Bir içerik menüsü gösterilir.

- ≡ *Kaydır* seçeneğini seçiniz.
- *Favoriyi* istediğiniz konuma getiriniz.
- ✓ *Tamam* ile onaylayınız.

Değişiklik kaydedilir.

Favorileri düzenleme

♥ *Favoriler* menüsünün içindedir.
Bir programı favori olarak kaydettiniz ve parametreleri düzenlemek istiyorsunuz.

- İsteddiğiniz favori yanana kadar parmağınızı ekranda hareket ettiriniz.
- ⚙ *Diğer parametreler* sembolüne dokununuz.

Parametreler görüntülenir.

- İsteddiğiniz parametreleri değiştiriniz.

Değişiklikler kaydedilir.

Favorileri kaldırma

♥ *Favoriler* menüsünün içindedir.
Bir programı favori olarak kaydettiniz ve bu favoriyi listeden kaldırmak istiyorsunuz.

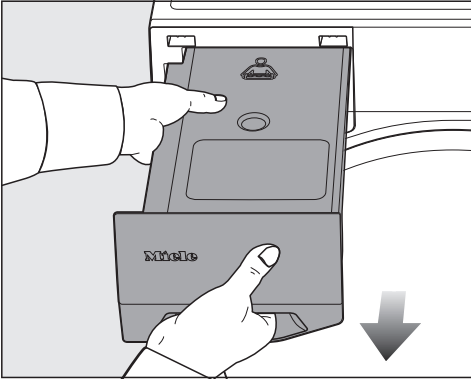
- Kaldırmak istediğiniz favoriyi seçiniz.
- ♥ *Favoriler* seçeneğini seçiniz.

Favori listeden kaldırılır.

Yoğuşma suyu haznesini kullanma

Yoğuşma suyu haznesini dışarı çekme

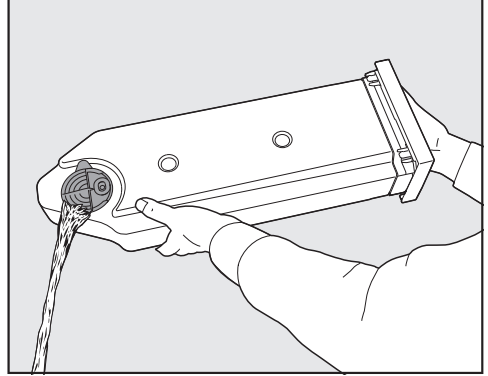
⚠ Kurutma makinesi kapağında ve yoğuşma suyu haznesinde hasar. Hasar ve çizikler oluşabilir. Önce kurutma makinesi kapağını kapatınız ve ardından yoğuşma suyu haznesini dışarı çekiniz.



- Yoğuşma suyu haznesini kulpundan ve ortasından tutarak dışarı çekiniz.
- Yoğuşma suyunun dökülmesini önlemek için yoğuşma suyu haznesini yatay tutarak taşıyınız.

Yoğuşma suyu haznesinin boşaltılması

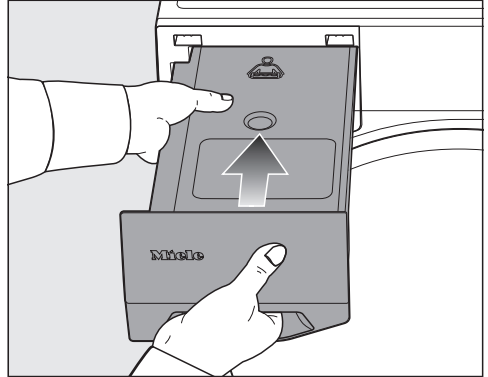
Zaman aralığı: Kurutma işleminden sonra yoğuşma suyu haznesini boşaltınız.



- Yoğuşma suyu haznesini boşaltınız.

Faydalı bilgi: Bir sonraki kurutma programı sırasında yoğuşma suyu haznesi boşsa SteamCare için kullanmak üzere yoğuşma suyunu toplayabilirsiniz.

Yoğuşma suyu haznesini içeri itme

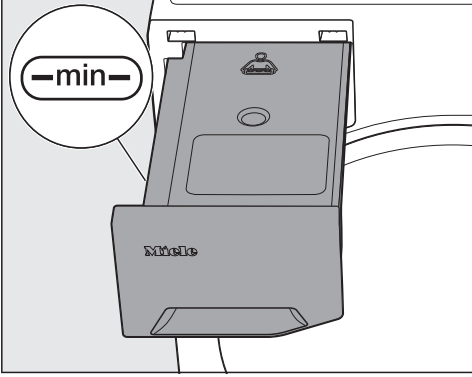


- Yoğuşma suyu haznesini içeri itiniz.

Kullanım

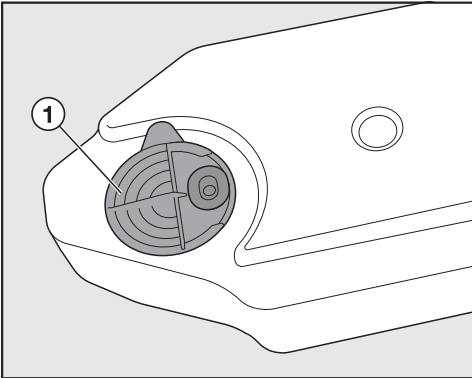
Yoğuşma suyu haznesini SteamCare için hazırlama

Yoğuşma suyu haznesi —min— işaretine kadar doldurulmalıdır.



- Doluluk seviyesini kontrol ediniz.
- Gerekirse doldurunuz.

Şebeke suyu nedeniyle hasarlar.
Şebeke suyundaki kireç SteamCare'in püskürtme ucunu tıkayabilir.
İstisnai durumlarda sadece bir kez şebeke suyu doldurunuz ve aksi takdirde sadece kurutma sırasında oluşan yoğuşma suyu doldurunuz.



- Yoğuşma suyunu boşaltma ucundaki ① halkalar üzerinden doldurunuz.

Püskürtme ucu tıkanabilir.

Sadece temiz yoğuşma suyu doldurunuz. Asla koku maddesi, deterjan veya başka maddeler eklemeyiniz.

Yoğuşma suyu haznesindeki hav filtresi, yoğuşma suyunda mevcut olabilecek havların çekilmesini önler.

FragranceDos koku sistemini kullanma

Koku flakonunun koruyucu kaplamasının çıkarılması

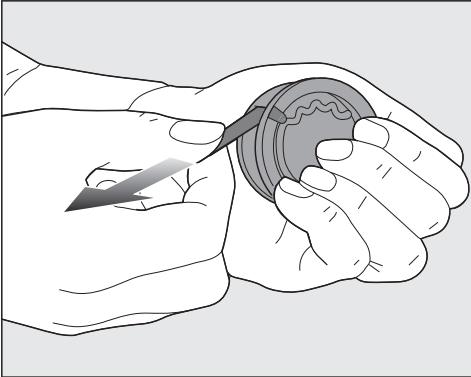
⚠ Koku flakonunun yanlış kullanımı sonucu yangın tehlikesi. Akan koku maddesi yangına sebep olabilir.

Öncelikle “Güvenlik talimatları ve uyarılar” – “Koku flakonunun (sonradan satın alınabilen aksesuar) kullanımı” bölümünü okuyunuz.

⚠ Sızan koku maddesi nedeniyle sağlığa zararlı sonuçlar.

Koku maddesi vücudunuzla temas ederse sağlığınıza zarar verebilir (örneğin cilt tahrişi).

Sızan koku maddesini hemen yıkayınız.



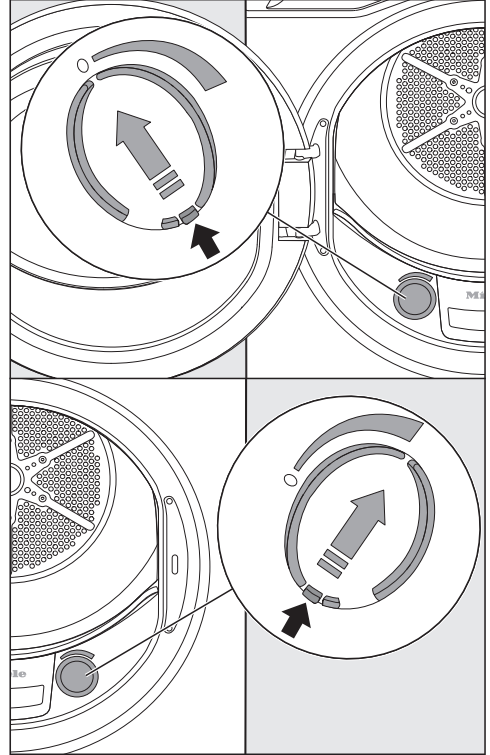
■ Koku flakonunu tutunuz.

Faydalı bilgi: Koku flakonunu açmayınız. Koku flakonunu eğik değil düz tutunuz.

■ Koruyucu kaplamayı çekip çıkarınız.

FragranceDos yuvaları

Hav filtresinde 2 yuva bulunur.

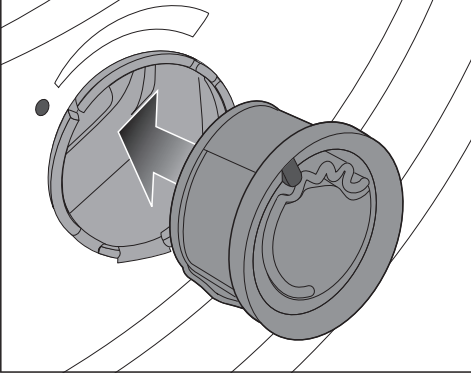


■ Sürgüyü kulakçığından çekerek açınız.

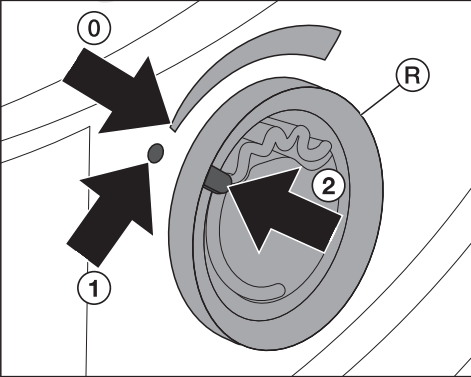
Kullanılmayan yuva hav toplanmaması için kapalı kalmalıdır.

Kullanım

Koku flakonunun takılması



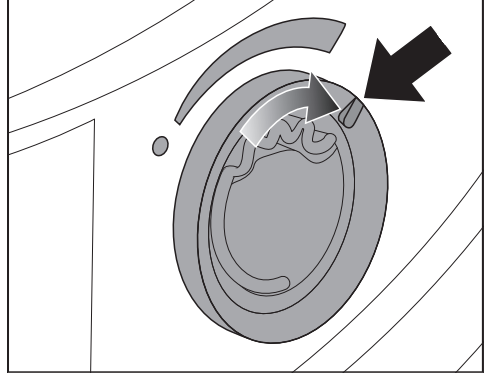
- 1 Koku flakonunu FragranceDos yuvasına sonuna kadar sokunuz.



- 2 İşareti 1 konumundadır.
- 2 Dıştaki halkayı (R) biraz sağa çeviriniz.

Faydalı bilgi: Koku flakonunun dışarı kaymasını önlemek için 2 işaret 0 konumunda olmalıdır.

Koku yoğunluğunu ayarlama



- Koku yoğunluğunu ayarlamak için dıştaki halkayı sağa çeviriniz.

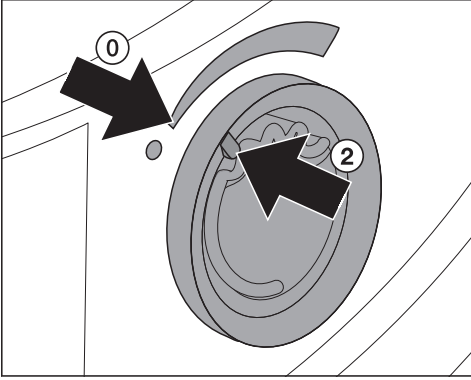
- Koku flakonunu ne kadar açılırsa, koku yoğunluğu da o kadar artar.
- İyi bir koku aktarımı ancak nemli çamaşırlarda ve yeterli ısı aktarımıyla uzun program sürelerinde gerçekleşir. Soğuk havalandırma programında veya hav filtreleri yeterince temizlenmemişse, koku aktarımı yetersiz olur.

Koku, kurutma makinesinin kurulum yerinde de alınır.

Faydalı bilgi: Koku yoğunluğu yetersiz kalmaya başladığında koku flakonunu çıkarınız ve yenisiyle değiştiriniz.

Koku flakonunun kapatılması

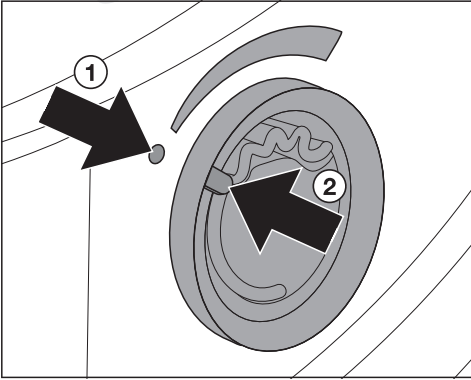
Kurutmanın ardından koku maddesinin kaçmaması için koku flakonunu kapatınız.



■ Dıştaki halkayı sola çeviriniz.

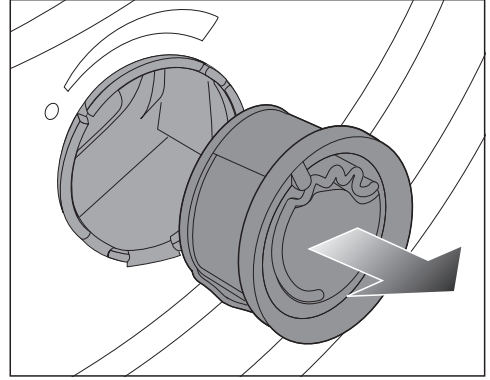
② işareti ① konumundadır.

Koku flakonunun çıkarılması



■ Dıştaki halkayı sola çeviriniz.

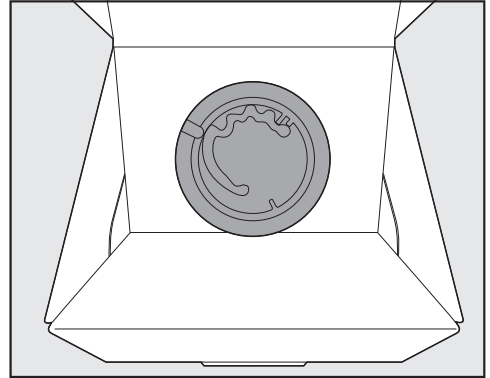
② işareti ① konumundadır.



■ Koku flakonunu çıkarınız.

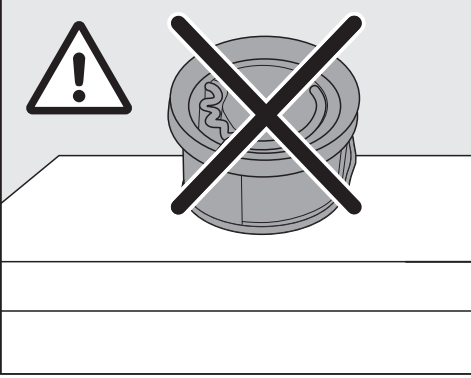
Değişirme sıklığı: Koku flakonunu boşaldığında veya koku artık yeterli olmadığında değiştiriniz.

Koku flakonunu saklama



- Koku flakonunu orijinal ambalajında, serin ve kuru bir yerde saklayınız.
- Koku flakonunu güneş ışığına maruz bırakmayınız.
- Yeni alınmışsa koruyucu kaplamayı, flakonu takmadan hemen önce çıkarınız.

Kullanım



Koku maddesi sızabilir.
Koku flakonunu yan yatırmayınız veya
baş üstü çevirmeyiniz.

Program Tablosu

Çamaşır miktarı: Değerler, kuru çamaşır ağırlıklarıdır.

Wash2Dry	
Program, ağ iletişimi kurulan yıkama makinesinin program seçimine bağlı olarak otomatik olarak seçilir.	
ECO	
Çamaşır miktarı	9 kg
Ürün	Normal ıslaklıkta pamuklu çamaşır, <i>Pamuklu Dolap kuruluğu</i> bölümünde açıklandığı gibi.
Faydalı bilgi	<ul style="list-style-type: none">- Bu program enerji tüketimi açısından normal ıslaklıktaki pamuklu çamaşırın kurutulması için en verimli programdır.- Bu programda <i>Dolap kuruluğu</i> kurutma derecesine ulaşılır.
<ul style="list-style-type: none">- <i>ECO</i> programı, EN 61121 standardına göre ölçülen enerji etiketine yönelik (AB) 2023/2533 ve (AB) 2023/2534 yönetmeliklerine uygun test programıdır. Bu program AB Eko-tasarım mevzuatına uygunluğu değerlendirmek için kullanılır.- <i>Pamuklu</i> ve <i>ECO</i> program ayarlarında yoğunlaşma suyunu boşaltma hortumu ile tahliye ediniz.	

Programlar

Pamuklu	
Kurutma ka-demeleri	HygieneDry, Ekstra kuru, Dolap kuruluđu +, Dolap kuruluđu, Ütü kuruluđu +, Ütü kuruluđu
Çamaşır miktarı	9 kg ve <i>HygieneDry</i> için sadece 4,5 kg
Ürün	HygieneDry - Doğrudan cilde temas eden iç çamaşırı, bebek çamaşıruları, yatak tekstili, havlu gibi çamaşırar - ☺ bakım sembolüne sahip dayanıklı tekstil ürünleri Ekstra kuru, Dolap kuruluđu +, Dolap kuruluđu - Tişörtler, iş kıyafetleri, ceketler, battaniyeler, önlükler - Tek katlı ve çok katlı pamuklu çamaşırar Ütü kuruluđu +, Ütü kuruluđu - Pamuklu veya keten kumaştan masa tekstili, yatak tekstili veya kolalı çamaşırar
Faydalı bilgi	- <i>HygieneDry</i> yarıda kesilmemelidir. Aksi takdirde hijyenik kurutma sonucu elde edilemez. - Farklı, çok katlı ve bilhassa kalın tekstil ürünleri için <i>Ekstra kuru</i> seçiniz. - Tişörtler, iç çamaşıruları (triko çamaşırar) için <i>Ekstra kuru</i> kullanıl-mamalıdır. Çamaşırar çekebilir. - Silindir ütüden geçecek çamaşıruları nemli kalmaları için silindir ütüden geçirilene kadar rulo yaparak muhafaza ediniz.

Bakımı kolay	
Kurutma ka-demeleri	HygieneDry, Dolap kuruluđu +, Dolap kuruluđu, Ütü kuruluđu +, Ütü kuruluđu
Çamaşır miktarı	4 kg
Ürün	Sentetik veya karışım kumaştan ya da bakımı kolay pamuklu çamaşırar, örneğin kazaklar, elbiseler, pantolonlar ve çoraplar
Faydalı bilgi	- Fermuarları veya düğmeleri kapatınız. - <i>HygieneDry</i> yarıda kesilmemelidir. Aksi takdirde hijyenik kurutma sonucu elde edilemez.


QuickPowerDry	
Kurutma ka-demeleri	Ekstra kuru, Dolap kuruluđu +, Dolap kuruluđu, Ütü kuruluđu +, Ütü kuruluđu
Çamaşır miktarı	4 kg
Ürün	Pamuklu, sentetik veya karışım kumaştan tekstil ürünleri
Faydalı bilgi	Program süresinin kısaltılması

Yünlü	
Çamaşır miktarı	1 kg
Ürün	Yıkabilir olarak işaretlenmiş, örneğin kazak, hırka, çorap gibi yünlü ve yün karışımı tekstil ürünleri
Faydalı bilgi	<ul style="list-style-type: none">- Hassas yün malzemelerden yapılmış kazakları dikkatli ve nazik bir şekilde kurutmak için kazakları kurutma makinesinde teker teker ve kısa süreli olarak kurutmanızı tavsiye ederiz. Düşük doldurma miktarlarında lütfen kurutma süresini kısaltınız.- Kurutma makinesinden çıkardığınız kazağı, dokunulduğunda kuru hissedilene kadar düz bir şekilde seriniz.- Angora, deve tüyü veya kaşmir gibi özellikle hassas yünlü tekstil ürünleri, genellikle bu program için uygun değildir. Hassas yünlü tekstil ürünleri elde yıkanır olarak işaretlenmiş olsalar bile, bunların <i>Yünlü</i> programında kurutulmaması önemlidir. Bu tür ürünleri Miele kurutucu sepeti ile <i>Sepet programı</i> programında kurutunuz. Alternatif olarak yünlü tekstil ürünlerini sererek kurumaya bırakabilirsiniz.

Gömler/Bluzlar	
Kurutma ka-demeleri	Dolap kuruluđu +, Dolap kuruluđu, Ütü kuruluđu +, Ütü kuruluđu
Çamaşır miktarı	2 kg
Ürün	Pamuklu veya karışım kumaştan yapılmış gömlek ve bluzlar

Programlar

PowerFresh	
Kurutma ka- demeleri	Dolap kuruluđu, Ütü kuruluđu +
Çamaşır miktarı	1 kg
Ürün	Yıkanmış, nemli tekstil ürünleri
Faydalı bilgi	<ul style="list-style-type: none">- Buharla havalandırmak ve düzleştirmek için- DryFresh flakonunu (sonradan satın alınabilen aksesuar) kullanı- nız.- DryFresh flakonunun yerleştirilmesi ve koku yoğunluğunun ayar- lanması: Bkz. “Çalıştırma” – “Koku flakonu” bölümü- Yoğuşma suyu haznesi doldurulmalıdır.

Narinler	
Kurutma ka- demeleri	Dolap kuruluđu +, Dolap kuruluđu, Ütü kuruluđu +, Ütü kuruluđu
Çamaşır miktarı	2,5 kg
Ürün	Sentetik kumaştan, karışım kumaştan veya  bakım sembolü bulu- nan viskozdan hassas çamaşırılar, örneğin iç çamaşırıları ve aplikeli tekstil ürünleri
Faydalı bilgi	<ul style="list-style-type: none">- Bilhassa kırıksız bir kurutma için çamaşır miktarı biraz daha azaltılabilir.- <i>DryCare 40</i> daima etkindir.

Sıcak hava	
Çamaşır miktarı	9 kg
Ürün	<ul style="list-style-type: none">- Kurutma Farklı tekstil ürünlerini birbirinden ayrı kurutunuz, örneğin Hav- lular, bornozlar, bulaşık bezleri- Son kurutma Özellikleri nedeniyle her yeri eşit bir şekilde kurumayan çok katlı tekstil ürünleri, örneğin ceketler, yastıklar, uyku tulumları ve di- ğer hacimli tekstil ürünleri

Kotlar	
Kurutma ka-demeleri	HygieneDry, Ekstra kuru, Dolap kuruluđu +, Dolap kuruluđu, Ütü kuruluđu +, Ütü kuruluđu
Çamaşır miktarı	3 kg
Ürün	Kot kumaşından pantolon, ceket, etek ve gömlekler gibi tekstil ürünleri
Faydalı bilgi	<ul style="list-style-type: none">- Fermuarları veya düğmeleri kapatınız.- <i>HygieneDry</i> yarıda kesilmemelidir. Aksi takdirde hijyenik kurutma sonucu elde edilemez.

Dış Giyim	
Kurutma ka-demeleri	Dolap kuruluđu, Ütü kuruluđu +
Çamaşır miktarı	2,5 kg
Ürün	Gore-Tex®, SYMPATEX®, WINDSTOPPER® v.b. gibi membranlı Dış Giyim (Outdoor) ceket ve pantolonları gibi işlevsel kıyafetler

Emprenyeme	
Çamaşır miktarı	2,5 kg
Ürün	Mikrofiber ve ağırlıklı olarak sentetik elyaftan yapılmış tekstil ürünleri, örneğin dış mekan, kayak ve yağmur kıyafetleri, masa tekstili
Faydalı bilgi	<ul style="list-style-type: none">- Bu program emprenyeme için bir ısı sabitleme evresi de içerir.- Sadece “Membranlı tekstil ürünlerine uygun” olduğu belirtilen emprenye maddeleri ile işleme tabi tutulmuş tekstil ürünlerini kurutabilirsiniz. Bu maddeler florokimyasal bağ esaslıdır.- Yangın tehlikesi vardır. Parafin içeren maddeler ile emprenyelenmiş tekstil ürünlerini kurutmamanız gerekir.

Programlar

DryFresh	
Çamaşır miktarı	4 kg
Ürün	Yıkanmış, nemli tekstil ürünleri
Faydalı bilgi	<ul style="list-style-type: none">- İlave buhar olmadan havalandırma- DryFresh flakonunu (sonradan satın alınabilen aksesuar) kullanınız.- DryFresh flakonunun yerleştirilmesi ve koku yoğunluğunun ayarlanması: Bkz. “Çalıştırma” – “Koku flakonu” bölümü

Spor giysileri	
Kurutma kademeleri	Dolap kuruluğu +, Dolap kuruluğu, Ütü kuruluğu +, Ütü kuruluğu
Çamaşır miktarı	3 kg
Ürün	Tişört ve pantolon gibi spor ve fitnes giysileri, mikrofiber spor giysileri ve muflon

Ekspres	
Kurutma kademeleri	Ekstra kuru, Dolap kuruluğu +, Dolap kuruluğu, Ütü kuruluğu +, Ütü kuruluğu
Çamaşır miktarı	4 kg
Ürün	<i>Pamuklu</i> programına uygun dayanıklı çamaşırlar
Faydalı bilgi	Artan enerji gereksinimi ile birlikte program süresinin kısaltılması

Kuş tüyü/Yorganlar	
Kurutma ka-demeleri	HygieneDry, Dolap kuruluđu
Çamaşır miktarı	1–2 adet 40 x 80 cm yastık veya 1 adet 80 x 80 cm yastık veya 1 adet yorgan
Ürün	Tüy (kuş tüyü) veya sentetik dolgulu yastık ve yorganlar
Faydalı bilgi	<ul style="list-style-type: none">- Tüyler ısı ve neme maruz kaldığında, doğal özellikleri nedeniyle koku oluşur. Kuruttuktan sonra kurutma makinesinin dışında havalanmaya bırakınız.- Programı iptal etmeyiniz. Aksi takdirde hijyenik kurutma sonucu elde edilemez.

Finish Yünlü	
Çamaşır miktarı	1 kg
Ürün	Yünlü ve yünlü karışımı tekstil ürünleri, örneğin kazak, hırka, çorap
Faydalı bilgi	<ul style="list-style-type: none">- Yünlü giysilere son işlem uygulanır, kısa sürede havalandırılır, kabartılır, fakat tam kurutulmaz.- Çamaşıruları program sona erdikten sonra çıkarınız ve kurumaları için seriniz.

Finish ipekli	
Çamaşır miktarı	1 kg
Ürün	İpekli bluz ve gömlekler gibi tekstil ürünleri
Faydalı bilgi	<ul style="list-style-type: none">- Kırışıkların azaltılmasına yönelik programdır, ancak çamaşıruları tamamen kurutulmaz.- Çamaşıruları program sona erdikten sonra çıkarınız.

Programlar

Düzleştirme	
Kurutma kademeleri	Dolap kuruluđu, Ütü kuruluđu
Çamaşır miktarı	1 kg
Ürün	Yıkanmış, nemli tekstil ürünleri
Faydalı bilgi	<ul style="list-style-type: none">- Çamaşır makinesinde sıkma işleminden sonra oluşan kırıřıkları ek buhar kullanmadan azaltmak için.- Nemli tekstil ürünlerinin bakımı için bir kurutma kademesi seçebilirsiniz.- Çamaşır programı sona erdikten sonra hemen çıkarınız.

QuickHijyen	
Çamaşır miktarı	4 kg
Ürün	<ul style="list-style-type: none">- ☺ bakım sembolüne sahip dayanıklı tekstil ürünleri- Doğrudan cilde temas eden iç çamaşır, bebek çamaşır, yatak tekstili, havlu gibi çamaşır
Faydalı bilgi	<ul style="list-style-type: none">- Temiz ve kuru çamaşır için de uygundur- Sabit kalan bir sıcaklıkla daha uzun sıcaklık muhafaza süresi. Sıcaklığın uzun süre muhafaza edilmesi sayesinde, çamaşırdaki mikroorganizmalar (bakteriler veya ev tozu akarları) öldürölür ve alerjenler azaltılır.- Programı iptal etmeyiniz. Aksi takdirde hijyenik kurutma sonucu elde edilemez.- Program süresinin kısaltılması

Yatak tekstili	
Kurutma ka-demeleri	HygieneDry, Ekstra kuru, Dolap kuruluđu +, Dolap kuruluđu, Ütü kuruluđu +, Ütü kuruluđu
Çamaşır miktarı	4 kg
Ürün	Yatak tekstili, nevresim, yastık kılıfları
Faydalı bilgi	<ul style="list-style-type: none">- Fermuarları veya düğmeleri kapatınız.- <i>HygieneDry</i> yarıda kesilmemelidir. Aksi takdirde hijyenik kurutma sonucu elde edilemez.

Otomatik	
Kurutma ka-demeleri	HygieneDry, Ekstra kuru, Dolap kuruluđu +, Dolap kuruluđu, Ütü kuruluđu +, Ütü kuruluđu
Çamaşır miktarı	5 kg ve <i>HygieneDry</i> için sadece 4 kg
Ürün	<i>Pamuklu ve Bakımı kolay</i> programlarına uygun karışık çamaşır
Faydalı bilgi	<ul style="list-style-type: none">- Fermuarları veya düğmeleri kapatınız.- <i>HygieneDry</i> yarıda kesilmemelidir. Aksi takdirde hijyenik kurutma sonucu elde edilemez.

Sepet programı	
Çamaşır miktarı	3,5 kg sepet kapasitesi
Ürün	Mekanik yüklenmelere maruz kalmaması gereken, kurutma makinesinde kurutmaya uygun ürünler
Faydalı bilgi	<ul style="list-style-type: none">- Bu program ancak kurutucu sepeti (sonradan satın alınabilir aksesuar) ile bağlantılı olarak seçilebilir.- Kurutucu sepeti kullanım kılavuzunu dikkate alınız.

Soğuk hava	
Çamaşır miktarı	9 kg
Ürün	Tekstil ürünlerinin ısıtılmadan havalandırılması

Programlar

Ekstralar

Ön ütü

Temiz ve nemli çamaşırlar buhar ile düzleştirilir.

Azami doldurma miktarı: 1 kg

Yoğuşma suyu haznesi dolu olmalıdır.

DryCare 40

Yıkabilir tüm tekstil ürünleri 40 °C'de kurutulur. Tekstil ürünlerinin türlerine göre ayrılmasına gerek yoktur.

Azami doldurma miktarı:

- *Pamuklu* programında 4,5 kg
- *Otomatik* programında 4,0 kg
- Diğer programlarda belirtilen maksimum doldurma miktarı aşılamaz.

Quick

Tekstil ürünleri daha kısa program süresinde kurutulur (PowerDry).

Ekstra sessiz

Kurutma sırasında gürültü azaltma.

SingleDry

Az sayıda tekstil ürünü kısa sürede kurutulabilir (PowerDry).

Azami doldurma miktarı: 1 kg

Enerji tasarrufu

Daha uzun süreli kurutma programları sırasında enerji tasarrufu.

Hassas +

Tekstil ürünleri düşük sıcaklıklarda hassas bir şekilde kurutulur.

bakım sembolüne sahip tüm kıyafetler için uygundur (örneğin akril).

Program süresi uzar.

Tüketim verileri

Programlar	Çamaşır miktarı ² kg	Program süresi Saat:Dakika	Enerji kWh	Kurutmanın ardından sonnem %
ECO ¹	9,0	3:51	1,44	0
	4,5	2:12	0,75	0
Pamuklu Ekstra kuru	9,0	3:30	1,72	- 4
	4,5	2:10	1,00	- 4
Pamuklu Ütü kuruluğu	9,0	2,23	1,11	12
	4,5	1:45	0,70	12
Bakımı kolay Dolap kuruluğu +	4,0	1,07	0,47	0
Bakımı kolay Dolap kuruluğu	4,0	1:05	0,45	2
Bakımı kolay Ütü kuruluğu	4.0	0:48	0,32	12
Narinler Dolap kuruluğu	2,5	1:05	0,45	0

¹ ECO programı, EN 61121 standardına göre ölçülen enerji etiketine yönelik (AB) 2023/2533 ve (AB) 2023/2534 yönetmeliklerine uygun test programıdır. ECO test programı için tam dolu kazanla ses gücü seviyesi 60 dB(A) re 1 pW'dir.

² Doldurma miktarı kuru çamaşır ağırlığını esas alır.

ECO programı dışındaki diğer programlar için EN 61121 standardına göre belirlenmiş referans değerler verilmiştir.

Tüketim verileri kazanın doluluk oranı, farklı çamaşır türleri, sıkma işleminden sonra kalan nem miktarı, seçilen ek program parametreleri, elektrik şebekesindeki gerilim dalgalanmaları veya su sertlik derecesine bağlı olarak verilen değerlerden sapmalar gösterebilir.

Yararlı bilgiler

⚠ Yanlış uygulama ve kullanım sonucu yangın tehlikesi.
Çamaşırlar yanabilir ve kurutma makinesinde ve ortamda tahribata sebep olabilir.
“Güvenlik talimatları ve uyarılar” bölümünü okuyunuz ve dikkate alınız.

⚠ Yabancı maddeler nedeniyle çamaşırlar zarar görür.
Yabancı maddeler eriyebilir, yanabilir veya patlayabilir.
Çamaşırlardan tüm yabancı cisimleri (örneğin deterjan dozaj yardımcıları, çakmak vb.) çıkarınız.

Faydalı bilgiler

Yıkamaya ilişkin faydalı bilgiler

Kurutma makinesinde yangın tehlikesini ortadan kaldırmak için, özellikle çok kirli tekstil ürünlerini iyice yıkayınız.

- Yeterli deterjan kullanınız.
- Yüksek yıkama sıcaklığı seçiniz.
- Şüpheli durumda bu tür çamaşırları birden fazla kez yıkayınız.

Yeni ve yoğun renkli tekstil ürünlerinin kurutma makinesinde diğer tekstil ürünlerine ve plastıklara renk aktarmasını önlemek için fazla boya, yıkanarak giderilmelidir.

- Yeni ve renkli tekstil ürünlerini ilk kez kurutmadan önce ayrı şekilde iyice yıkayınız.

Kurutma makinesinde kolalı çamaşırlara işlem yapmak için, yıkama sırasında kola dozajı artırılmalıdır.

- Alışılmış apre etkisini vermek için iki katı miktarda kola kullanınız.

Yeterince sıkılmamış tekstil ürünleri, kurutma makinesinde enerji tüketimini ve program süresini artırır. Bir arıza meydana gelebilir.

- Yıkama için maksimum sıkma devir sayısını seçiniz.

Kurutma işlemine ilişkin faydalı bilgiler

- Tekstil ürünlerini lif ve dokuma türlerine göre ayırınız.
- Tekstil ürünlerini bakım etiketindeki bakım sembollerine göre ayırınız.
- Farklı renkli havların tekstil ürünlerinin üzerine yapışmaması için, tekstil ürünlerini aynı renkte olacak şekilde ayırınız.
- Kurutma makinesine koymadan önce tekstil ürünlerini gevşetiniz.
- Diğer tekstil ürünlerinin içlerine girmesini önlemek için nevresim ve yastık kılıflarının ağzını kapatınız.
- Kumaş kemerleri ve önlük kuşaklarını bağlayınız.
- Uzun fermuarları kapatınız.

Kurutma makinesini koruma

Kurutma makinesinin zarar görmesini önlemek için, tekstil ürünlerinin sorunsuz bir durumda olduğunu kontrol ediniz.

- Çıkan dolguların (örneğin yastık dolguları) çamaşırların yanmasına neden olmaması için tekstil ürünlerinin hasarlı etek uçlarını ve dikişlerini dikişiniz.
- Dikişleri sökülmüş balenleri çıkmamaları ve takılmamaları için sütyenlere dikişiniz.
- Tekstil ürünleri üzerindeki çengelleri ve halkaları takılmamaları için kapatınız.

Çamaşırları koruma

Aşırı kurutma çamaşırları yıpratır.

- Çok uzun süre kurutmayınız. Kalan nem oranı daha yüksek bir kurutma kademesi veya daha kısa bir süre seçiniz.

Aşırı doldurmak çamaşırları zorlar, kurutma sonucunu olumsuz etkiler ve kırıışıkları artırır.

- Bu kurutma makinesi için önerilen doldurma miktarlarını dikkate alınız.

Çamaşır miktarı fazlaysa gömlekler ve bluzlar daha fazla kırıışma eğilimi gösterebilir.

- Tereddüdünüz varsa, kırıışmayı ve ütü işlerini en aza indirmek için çamaşır miktarını azaltınız.

Triko giysiler (örneğin tişörtler, iç çamaşırları) ilk yıkamada genellikle çeker.

- Daha fazla çekmelerini önlemek için triko giysileri aşırı kurutmayınız.
- Triko giysileri mümkün olduğu sürece bir iki beden daha büyük alınız.




Saf keten kumaşların bakım etiketlerinde makinede kurutmaya uygun olduğu belirtilmelidir.



- Tereddüdünüz varsa *Düzleştirme* programını kullanınız.

Yüksek hav oranına sahip yoğun renkli tekstil ürünleri, açık renkli tekstil ürünleri üzerinde hav bırakarak tekrar yıkanmalarını gerektirebilir.

- Yoğun renkli tekstil ürünlerini ayırınız.

Bakım etiketindeki bakım sembolleri

Kurutma	
	Sıcaklık
	Normal veya daha yüksek
	Azaltılmış
	Kurutma makinesinde kurutulamaz

Ütüleme ve silindir ütüden geçirme	
	Sıcaklık
	••• Sıcak, •• Orta, • Daha düşük
	Ütülenmez veya silindir ütüden geçirilmez

Yararlı bilgiler

Doğru program

“Programlar” bölümündeki talimatlara uyunuz. Burada, program seçimine ilişkin faydalı bilgileri bulabilirsiniz.

Doğru kurutma kademesi

Çamaşırlarınızı hassas bir şekilde kurutmak için, birçok programda bir kurutma kademesi seçebilirsiniz.

- *HygieneDry*, özel hijyen gerekliliklerine sahip tekstil ürünleri için
- *Ekstra kuru, Dolap kuruluğu +* programında kurumayan çok katlı veya ekstra kalın tekstil ürünleri için
- *Dolap kuruluğu +*, doğrudan dolaba koyulacak tekstil ürünleri için
- *Dolap kuruluğu*, çekebilen tekstiller için, örneğin hafif pamuktan veya jarse den yapılmış tekstiller
- *Ütü kuruluğu +/Ütü kuruluğu*, ütülenecek veya silindir ütuden geçirilecek tekstil ürünleri için

HygieneDry kurutma kademesi

Faydalı bilgi: Tekstil ürünleriniz için özel hijyen gereklilikleriniz varsa *HygieneDry* seçeneğini seçiniz.

HygieneDry kurutma kademesi ile uzun bir süre boyunca sürekli olarak yüksek bir sıcaklıkta kurutulur. Bu şekilde, çamaşırlardaki mikroorganizmalar (örneğin bakteriler veya ev tozu akarları) öldürülür ve alerjenler azaltılır.

Kurutma makinesinin enerji gereksinimi daha yüksektir ve program süresi daha uzundur.

Hijyenik kurutma sonucu elde edilemez.

HygieneDry kurutma kademesi seçili bir program kesintiye uğratılmamalıdır.

Doğru süre seçimi

Sıcak hava gibi bazı programlarda süre seçebilirsiniz.

Faydalı bilgi: İlk başta en uzun süreyi seçmeyiniz. En uygun süreyi deneme yoluyla belirleyiniz.

Ayarlar: Genel bakıř

* Ekranda verilen talimatları uygulayınız.

Genel ▶

Yazılım g¼ncellemesi ▶

Dil ▶ *

Tarih ve saat ▶ *

Parlaklık ▶ *

Sesler ▶ *

Sinyal sesleri ▶

Program sonu sinyali ▶

G¼venlik ▶

Çalıřtırma kilidi ▶

Kur

D¼zenle

Sil

PIN kodu ▶

Yaklařım sens¼r¼ ▶

Kapalı

Yakın

Uzak

Fabrika ayarları ▶

Cihazı sıfırla

Aę baęlantısı ▶

WiFi

Baęlantı ▶

Sinyal g¼c¼ ▶

Ev aęı ▶

IP adresi ▶

Sıfırla

Uzaktan kumanda

Cihaz fonksiyonları ▶

Memory

ComfortOpen

Kırıřık ¼nleme ▶

Kırıřık ¼nleme

S¼re ▶

0:30 → 2:00 sa.

Kurutma kademeleri ▶

Otomatik

Pamuklu

Bakımı kolay

Hava kanal. g¼stergesi ▶

Hafif kirli

Normal

Çok kirli

Aydınlatma ▶ *

Kapak kulpu

Soęutma sıcaklıęı ▶

Bilgi ▶

Yazılım ▶ *

Central Control Unit ▶

Actor Sensor Units ▶

Dięer bilgiler ▶

Açık Kaynak Lisansları ▶

T¼tetim ▶

Son program ▶

Toplam t¼tetim ▶

Çalıřma saatleri

Bilgi ▶

Fabrika ayarları ▶

Ayarların değiştirilmesi

Genel

≡ ▶ ⚙️ *Ayarlar* ▶ *Genel* menüsünde bulunuyorsunuz.

Yazılım güncellemesi

≡ ▶ ⚙️ *Ayarlar* ▶ *Genel* ▶ *Yazılım güncellemesi* menüsünde bulunuyorsunuz.

Güncellemeleri almak için ev ağınıza bağlantının başarıyla tamamlanmış olması gerekir.

Yazılımı en son Miele gelişmeleriyle güncel tutmak için bu işlevi etkinleştirebilirsiniz. Yeni bir güncelleme mevcut olduğunda ekranda bir bildirim görüntülenir.

Güvenlik

Çalıştırma kilidi

≡ ▶ ⚙️ *Ayarlar* ▶ *Genel* ▶ *Güvenlik* ▶ *Çalıştırma kilidi* menüsünde bulunuyorsunuz.

Çalıştırma kilidi yetkisiz kullanıma karşı koruma sağlar.

- Kur

Çalıştırma kilidi için bir giriş yöntemi seçmeniz istenir. Ekranı her açtığınızda kilidini açmanız gerekir.

- Düzenle

Bu menü öğesi yalnızca çalıştırma kilidini önceden ayarladıysanız görüntülenir. Seçilen PIN kodunu değiştirebilirsiniz.

- Sil

Bu menü öğesi yalnızca çalıştırma kilidini önceden ayarladıysanız görüntülenir. Çalıştırma kilidini silebilirsiniz. Bu durumda yetkisiz kullanıma karşı koruma bulunmaz.

Faydalı bilgi: *PIN kodu* not edilmelidir. PIN kodunu unuttuysanız, PIN kodunu yalnızca müşteri hizmetleri sıfırlayabilir.

Yaklaşım sensörü

≡ ▶ ⚙️ *Ayarlar* ▶ *Genel* ▶ *Yaklaşım sensörü* menüsünde bulunuyorsunuz.

Yaklaşma algı sensörü belirli bir aralıktaki hareketleri algılar. Yaklaşma algı sensörünü kapatabilir veya yaklaşma algı sensörünün menzilini ayarlayabilirsiniz (*Yakın* veya *Uzak*).

Fabrika ayarları

≡ ▶ ⚙️ *Ayarlar* ▶ *Genel* ▶ *Fabrika ayarları* menüsünde bulunuyorsunuz.

Cihazı teslimat anındaki durumuna sıfırlayabilirsiniz.

Ağ bağlantısı

≡ ▶ Menü ▶ ⚙️ *Ayarlar* ▶ *Ağ bağlantısı* menüsünde bulunuyorsunuz.

Ağ bağlantısı, Miele uygulaması veya harici sesli asistanlar aracılığıyla çalıştırmanın yanı sıra yazılımın güncellenmesini sağlar.

WiFi

≡ ▶ Menü ▶ ⚙️ *Ayarlar* ▶ *Ağ bağlantısı* menüsünde bulunuyorsunuz.

Ev ağına bağlantı yalnızca *WiFi* ayarı açıkta mümkündür.

Bağlantı

≡ ▶ ⚙️ *Ayarlar* ▶ *Ağ bağlantısı* ▶ *Bağlantı* menüsünde bulunuyorsunuz.

Ev ağına ilişkin bilgileri sorgulayabilirsiniz.

- Sinyal gücü

Alınan Wi-Fi sinyalinin gücü görüntülenir.


- Ev ağı

Ev ağına olan bağlantının kalitesini kontrol edebilirsiniz.

- *IP adresi*
IP adresi grntlenir.

- *Sıfırla*
Aę verilerini sıfırlarsanız, Miele uygulaması veya harici sesli asistanlar aracılıęıyla kullanma ve yazılım gncellemesi mmkn olmaz. Ev aęınıza yeniden baęlanmanız gerekir.

Uzaktan kumanda


≡ ▶  *Ayarlar* ▶ *Aę baęlantısı*
mensnde bulunuyorsunuz.

Miele uygulaması veya harici sesli asistanlar aracılıęıyla kullanım yalnızca *Uzaktan kumanda* ayarı etkinse mmkndr.

Cihaz fonksiyonları

Burada kurutma iřlemi iin eřitli ayarlar yer alır.


Memory

≡ ▶  *Ayarlar* ▶ *Cihaz fonksiyonları* ▶ *Memory* mensnde bulunuyorsunuz.

Kurutma makinesi, programın son seilen parametrelerini (kurutma kademesi, bazı ekstra fonksiyonları) program bařladıktan sonra hafızaya kaydeder.


Program yeniden seildięinde kurutma makinesi kaydedilmiř olan parametreleri grntler.

ComfortOpen

≡ ▶  *Ayarlar* ▶ *Cihaz fonksiyonları* ▶ *ComfortOpen* mensnde bulunuyorsunuz


Kırıřık nleme sona erdięinde veya program iptal edildięinde kurutma makinesi kapaęı aılır.

Kırıřık nleme

≡ ▶  *Ayarlar* ▶ *Cihaz fonksiyonları* ▶ *Kırıřık nleme* mensnde bulunuyorsunuz


Kırıřık nleme fonksiyonu program sona erdikten sonra kırıřık oluřumunu azaltır. Kazan seilen sre iinde geici olarak hareket eder. Kurutma makinesinin kapaęını istedięiniz anda aabilirsiniz.

Kurutma kademeleri

≡ ▶  *Ayarlar* ▶ *Cihaz fonksiyonları* ▶ *Kurutma kademeleri* mensnde bulunuyorsunuz

Seilen programın kurutma kademeleri, daha nemliden (sol) daha kuruya (saę) kadar istenen řekilde ayarlanabilir ve bu da program sresini ve enerji tketimini etkiler.


Hava kanal. gstergesi

≡ ▶  *Ayarlar* ▶ *Cihaz fonksiyonları* ▶ *Hava kanal. gstergesi* mensnde bulunuyorsunuz

Uzun bir kullanım sresinden sonra, programın sonunda hav filtrelerinden ve baza filtresinden havların alınması gerektięini bildiren bir mesaj grntlenir. Hav birikme derecesine baęlı olarak, bu hatırlatıcının hassasiyeti ayarlanabilir veya hatırlatıcı kapatılabilir.

Faydalı bilgi: ok fazla hav birikmemesine raęmen hav temizleme bildirimimin ok sık gsterildięini dřnyorsanız ok kirli seeneęini seiniz.

Soęutma sıcaklıęı

≡ ▶  *Ayarlar* ▶ *Cihaz fonksiyonları* ▶ *Soęutma sıcaklıęı* mensnde bulunuyorsunuz

Tm kurutma kademesi programları iin soęutma sıcaklıęı, programın bitiminden nceki soęutma evresinde deęiřtirilebi-

Ayarların deęiřtirilmesi

lır. Seilen sıcaklık ne kadar dūřuk olursa, soęutma evresi de o kadar uzun sūrer.

Bilgi

Dięer bilgiler

≡ Menū ▶ ⚙ Ayarlar ▶ Bilgi ▶ Dięer bilgiler menūsünde bulunuyorsunuz.

Yazılımda hangi entegre aık kaynak bileřenlerinin kullanıldıęını sorgulayabilirsiniz.

Aık Kaynak Lisansları

Bilgileri buradan inceleyebilirsiniz.

Kullanım ve kumanda yazılımı iin telif hakları ve lisanslar

Cihazın kullanımı ve kumandası iin Miele, kendi yazılımlarını ya da Aık Kaynak lisans kořulları kapsamında olmayan ūūncū taraf yazılımlarını kullanmaktadır. Bu yazılımlar/yazılım bileřenleri telif hakları ile korunur. Miele ve ūūncū tarafların telif haklarına sayęı gōsterilmesi gerekmektedir.

Ayrıca bu cihazda, Aık Kaynak lisans kořulları baęlamında aktarılabilir olan yazılım bileřenleri de mevcuttur. Ait olan telif hakkı bildirimleriyle birlikte mevcut Aık Kaynak bileřenlerine, geerli lisans kořulları kopyalarına ve dięer bilgilere cihazda, Ayarlar | Cihaz Parametreleri | Yasal Bilgiler | Aık Kaynak Lisansları menūsū üzerinden ulařabilirsiniz. Orada ifade edilen Aık Kaynak lisans kořullarıyla ilgili yūkūmlūlūk ve garanti dūzenlemeleri, sadece ilgili hak sahipleriyle ilgili olarak geerlidir.

Tüketim

≡ ▶ ⚙ Ayarlar ▶ Bilgi ▶ Tüketim menūsünde bulunuyorsunuz.

Son program veya kurutma makinesinin toplam alıřma sūresi boyunca kWh cinsinden tūketimin gōrūntūlenmesi.

alıřma saatleri

≡ ▶ ⚙ Ayarlar ▶ Bilgi menūsünde bulunuyorsunuz.

Toplam alıřma saatini sorgulayabilirsiniz.

Servis

≡ ▶ ⚙ Ayarlar ▶ Servis menūsünde bulunuyorsunuz.

Servis gerektięinde Miele mūřteri hizmetlerinin yazılıma eriřip eriřemeyeceęini ayarlayabilirsiniz.

Remote Access

Mūřteri hizmetleri yazılıma uzaktan eriřebilir.

Makine gövdesinin, kazanın ve panelin temizliği

⚠ Şebeke gerilimi sonucu elektrik çarpması tehlikesi.
Gücü kapalı kurutma makinesinde şebeke gerilimi bulunur.
Temizlik ve bakım işleminden önce elektrik fişini prizden çekiniz.

⚠ İçeri giren su sonucu hasar.
Su jetinin basıncı sonucunda kurutma makinesinin içine su girip bileşenlere zarar verebilir.
Kurutma makinesine su püskürtmeyiniz.

⚠ Temizlik ürünleri sonucu hasar.
Çözücü içeren temizlik ürünleri, aşındırıcı ürünler, cam ve çok amaçlı temizlik ürünleri plastik yüzeylere ve diğer parçalara zarar verebilir.
Bu tür temizlik ürünlerini kullanmayınız.

Temizlik tavsiyesi:

Yılda 1 veya 2 kez ve gerektiğinde yumuşak bir bezle temizleyiniz.

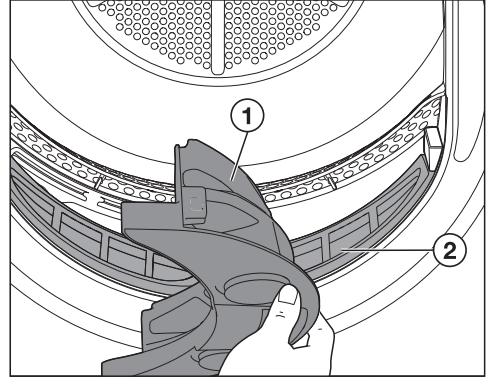
- Makinenin gövdesini ve panelini hafif bir temizlik ürünü veya sabunlu suyla siliniz ve yumuşak bir bezle kurulayınız.
- Makinenin kazanını derseniz uygun bir paslanmaz çelik temizlik ürünü ile siliniz.

Hav filtrelerinin temizlenmesi

Giyilirken veya kısmen yıkama sırasında sürtünme sonucu oluşan havlar kurutma sırasında çamaşırlardan ayrılır. Hav filtreleri havları yakalar.

Yanlış bir şekilde bertaraf edilen havlar nedeniyle çevre kirliliği.
Mikroplastiklerin kanalizasyon sisteminde yayılmasını önlemek için havlar tahliye edilen suya karışmamalıdır.
Hav filtreleri tarafından toplanan havları evsel atık çöpüne atınız.

Temizlik sıklığı



Her iki hav filtresini ① ve ② her kurutma programından sonra temizleyiniz.

Çok fazla hav nedeniyle program süresi uzar.

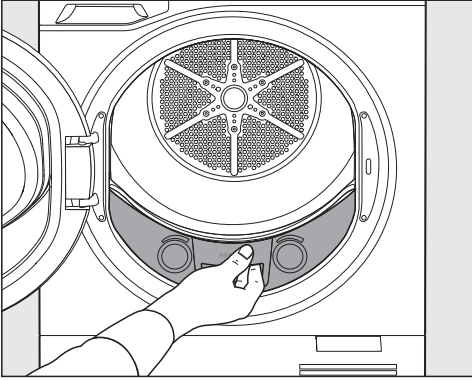
Bir arıza meydana gelebilir.

Kurutmadan sonra hav filtrelerini temizleyiniz.

Temizlik ve bakım

Üst hav filtresinin çıkarılması

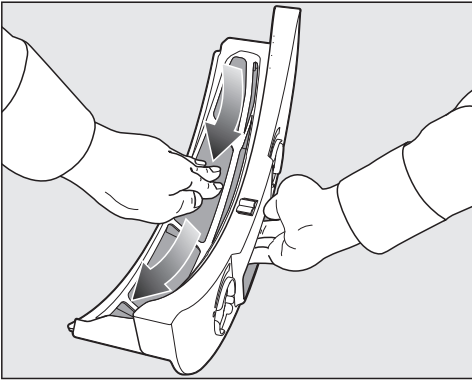
- Kurutma makinesinin kapağını açınız.



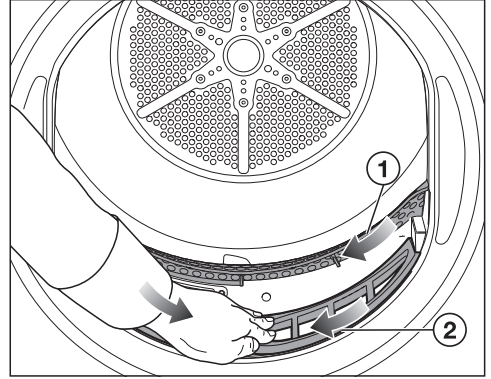
- Hav filtresini çekerek çıkarınız.

Havları alma

Faydalı bilgi: Sıyrdığınızda parmaklarınızın altında bir hav yumağı oluşur. Kalan havları hav yumağı ile sıyırsınız.



- Havları alınız.



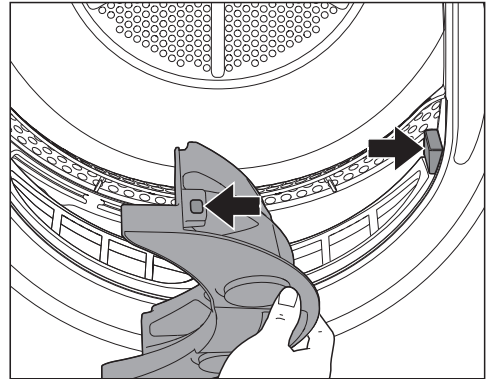
- Havları ① bir temizlik beziyle alınız.
- Havları alınız ②.

Faydalı bilgi: Alternatif olarak, toz fırçalı bir elektrikli süpürge kullanınız.

Dar aralık ucu kullanıyorsanız uç hasarsız olmalıdır. Dar aralık ucundaki çatlaklar veya çapaklar hasara yol açabilir.

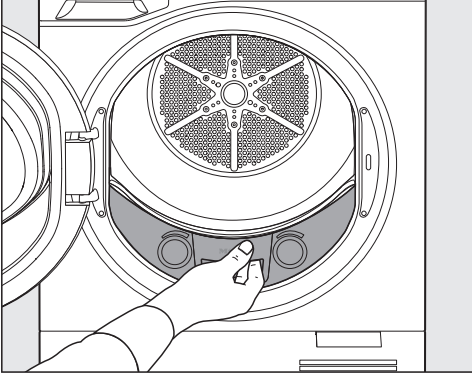
Koku flakonu aydınlatmasını temizleme

Bir LED, optik fiber aracılığıyla hav filtresindeki FragranceDos yuvalarını aydınlatır.



- Kalıntıları bir temizlik beziyle alınız (oklar).

Üst hav filtresinin takılması



- Hav filtresini içeri sokunuz.
- Kurutma makinesinin kapağını kapatınız.

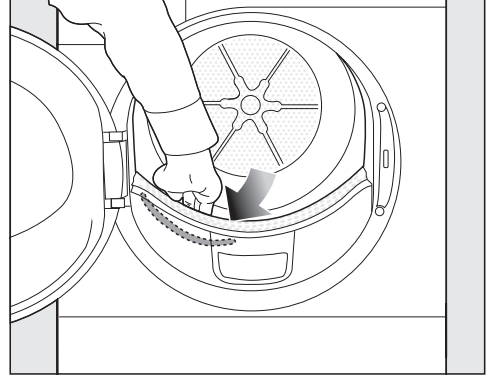
Kalan nem sensörünün temizlenmesi

Kurutma makinesindeki kalan nem sensörü, optimum kurutma sonucu için çamaşırlarda kalan nemi ölçer.

Temizlik sıklığı

Kalan nem sensörünü yılda 1 veya 2 kez yumuşak bir bezle temizleyiniz.

Kalan nem ölçümü sırasında arıza.
Deterjan kalıntıları kalan nem sensörü üzerinde bir film oluşturduğu için kalan nem yanlış ölçülür.
Kalan nem sensörünü temizleyiniz.



- Elinizi kurutma makinesi kazanına sokunuz.
- Sol ön tarafta uzun, metal kalan nem sensörünü hissedebilirsiniz.
- Kalan nem sensörünü sabunlu sulu temizlik beziyle temizleyiniz.
- Yumuşak bir temizlik beziyle kurulaştırınız.

Temizlik ve bakım

Baza filtresini temizleme

Yanlış bir şekilde bertaraf edilen havlar nedeniyle çevre kirliliği.
Mikroplastiklerin kanalizasyon sisteminde yayılmasını önlemek için havlar tahliye edilen suya karışmamalıdır.
Temizleme suyunu toplamak için baza filtresini bir kapta veya kovada temizleyiniz.

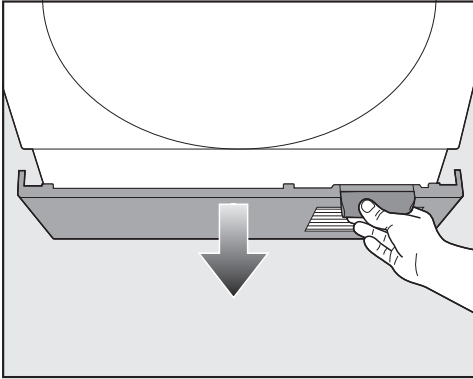
Temizlik sıklığı

Baza filtresini sadece ekranda gösterildikten sonra veya program süresi aşırı uzadıysa temizleyiniz.

Her kurutma programından sonra baza filtresini temizlemeyiniz. Sık temizlik erken aşınmayı hızlandırır.

Tıkalı baza filtresi nedeniyle arıza.
Program süresi uzar ve program iptal edilir veya bir arıza oluşur.
Baza filtresini temizleyiniz.

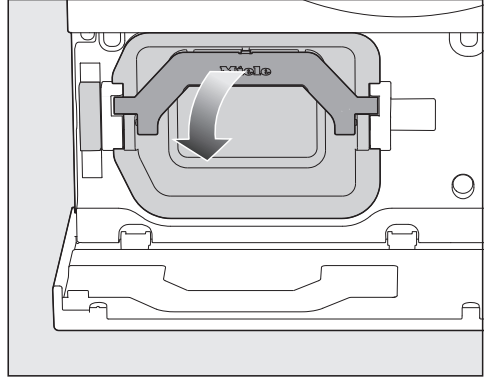
Baza kapağını açma



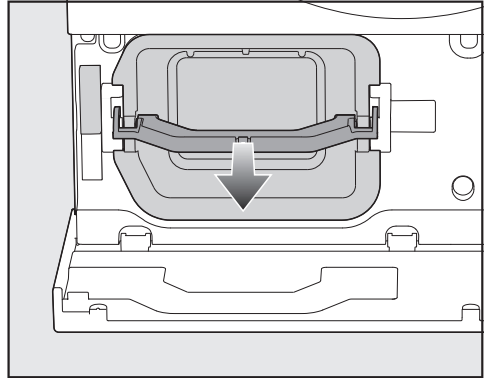
- Baza kapağını açınız.

Baza kapağı kırılabilir.
Açık baza kapağının üzerine hiçbir şey koymayınız.

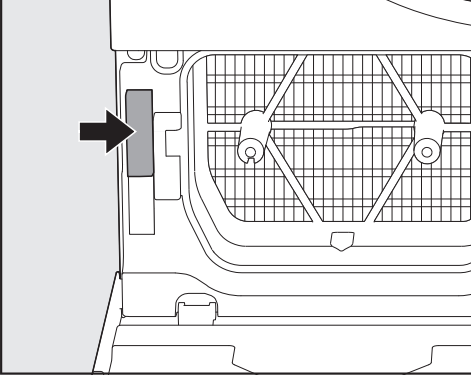
Baza filtresi ile birlikte tutucunun çıkarılması



- Kolu aşağı doğru katlayınız.

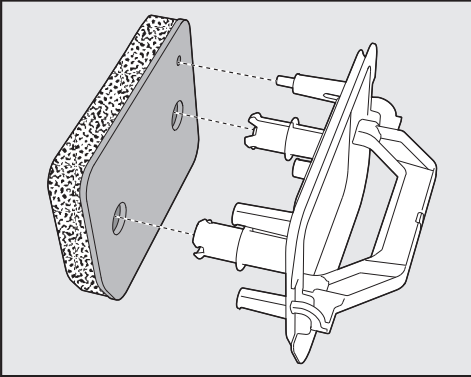


- Kolu tutunuz ve tutucuyu öne doğru çekerek çıkarınız.



Tutucu dışarı çekildiğinde bir güvenlik elemanı (ok) etkinleştirilir. Güvenlik elemanı, tutucu takılmadan baza kapağının kapanmasını önler. Tutucunun içeri sokulmasıyla güvenlik elemanı devre dışı bırakılır.

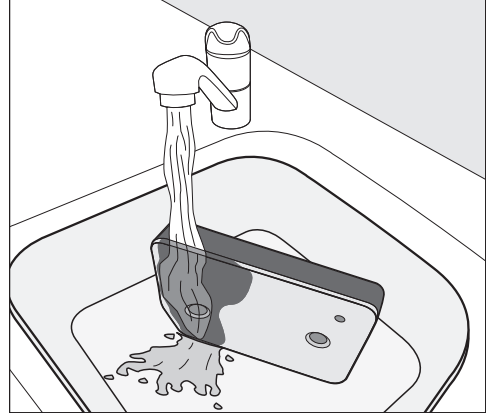
Baza filtresinin temizlenmesi



- Baza filtresini tutucudan çekip çıkartınız.

Temizleme suyunu toplamak için su musluğunun altına bir kap veya kova yerleştiriniz.

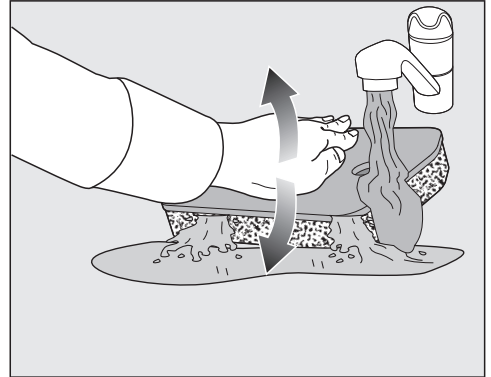
- Baza filtresini akan suyun altında dikkatli bir şekilde iyice yıkayınız.



Faydalı bilgi: Yüzeyde mevcut kalıntıların daha hızlı çözülmesi için, baza filtresini dik tutup ön yüzünden su akıtınız.

- Yıkama işlemini gerçekleştirirken baza filtresini birkaç defa dikkatli bir şekilde sıkınız.

Faydalı bilgi: Baza filtresini düz bir şekilde kaba veya kovaya yerleştiriniz.



- Derine yerleşmiş kalıntıları çözmek için, elinizle baza filtresine birkaç kez bastırınız.
- Baza filtresini, hiç kalıntı kalmayıncaya kadar yıkayınız.
- Baza filtresini, hiç su damlamayana kadar dikkatli bir şekilde elinizle sıkınız.

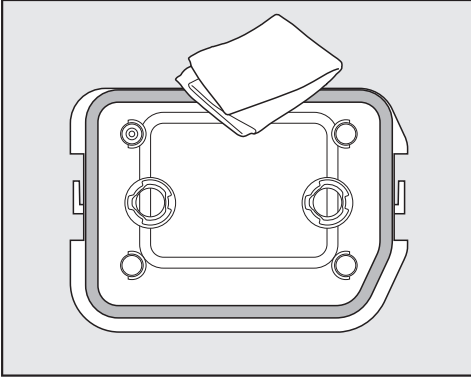
Temizlik ve bakım

Faydalı bilgi: Suyu çekmek için ıslak baza filtresini 2 adet havlu arasına koyunuz. Düz bir yüzey üzerinde, baza filtresine elinizle nazik bir şekilde bastırınız. Baza filtresi bu şekilde daha hızlı kurur.

Temizleme suyunun dökülmesi

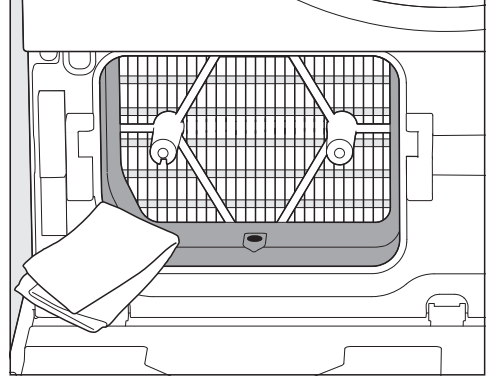
- Olası parçacıkları veya havları yakalamak için, kabın veya kovanın içindekileri bir filtreden (örneğin kahve filtresi) geçiriniz.
- Kahve filtresini evsel atık çöpüne atınız.

Tutucuyu temizleme



- Tutucuyu bir miktar sabunlu su ve temizlik beziyle temizleyiniz.
- Tutucu üzerindeki kauçuk contayı zarar vermeden temizleyiniz.
- Yumuşak bir temizlik beziyle kurulayınız.

Isı eşanjörünün önündeki kenar bölümünü temizleme



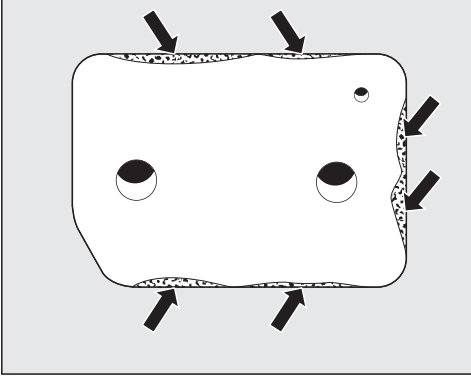
- Sadece plastik kenar bölümünü ve kenar bölümünün sağ tarafındaki açıklığı temizleyiniz.

Faydalı bilgi: Biraz sabunlu su ile nemli bir temizlik bezi kullanınız.

- Yumuşak bir temizlik beziyle kurulayınız.

Isı eşanjörünün (soğutma kanatları) genellikle temizlenmesi gerekmez. Hav birikintileri görülüyorsa, “Sorunların giderilmesi” – “Isı eşanjörünün kontrol edilmesi” bölümünü dikkate alınız.

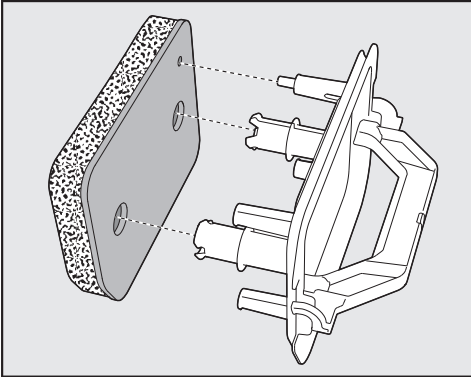
Tutucu ve baza filtresinin takılması



⚠️ Hasarlı veya yıpranmış hav filtresi sonucu zarar.

Isı eşanjörü tıkanır ve bir hasar meydana gelebilir.

Baza filtresini “Sorunların giderilmesi” – “Baza filtresinin değiştirilmesi” bölümüne uygun olarak kontrol ediniz. Gerekirse baza filtresini yenisiyle değiştiriniz.

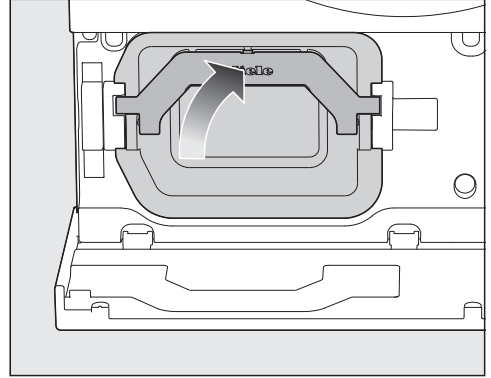


- Baza filtresini tutucuya doğru bir şekilde takınız.

⚠️ Çok ıslak baza filtresi nedeniyle arıza.

Çok ıslak baza filtresi kurutma sırasında işlev bozukluklarına neden olabilir. Baza filtresini dikkatli bir şekilde birkaç kez sıkınız.

- Tutucuyu koldan tutarak içeri sokunuz.



- Kolu yukarı doğru katlayınız.

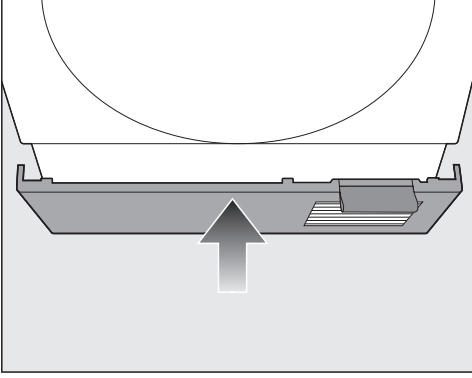
⚠️ Baza filtresinin olmaması nedeniyle zarar.

Isı eşanjörü tıkanır ve bir hasar meydana gelebilir.

Kurutma makinesini sadece baza filtresi takılı olarak çalıştırılmalıdır.

Temizlik ve bakım

Baza kapađını kapatma

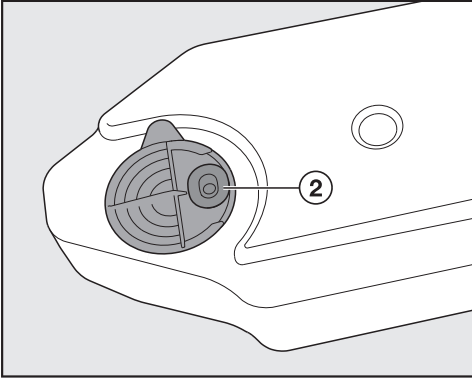


- Baza kapađını kapatınız.

Yođuşma suyu haznesindeki lastik contayı temizleme

Temizlik tavsiyesi:

Yılda 1 veya 2 kez ve gerektiđinde temizleyiniz.



- Yođuşma suyu haznesindeki lastik contada ② kalan kalıntıları nemli bir bez ve biraz sabunlu suyla dikkatlice ovunuz.
- Lastik contanın kanala düzgün şekilde bastırıldığını kontrol ediniz.

Arızaların ve hataların çoğunu kendiniz giderebilirsiniz. Çoğu durumda yetkili servisi çağırmak zorunda kalmayacağınızdan zaman ve masraftan tasarruf edersiniz.

www.miele.com.tr/support/customer-assistance adresinde arızaların kullanıcı tarafından giderilmesine ilişkin ek bilgiler bulabilirsiniz.



Bir program iptalinden sonra ekrandaki hata bildirimleri

Uyarı	Sebebe ve Çözüm
F hatası ortaya çıktı. Cihazın gücünü kapatıp tekrar açın. Hata tekrar ortaya çıkarsa, Müşteri Hizmetleri ile iletişime geçin.	<p>Sebebe kesin olarak belirlenemiyor.</p> <ul style="list-style-type: none">■ Bildirimi kapatmak için kurutma makinesinin gücünü kapatmanız gerekir.■ Kurutma makinesinin gücünü açınız.■ Bir program başlatınız. <p>Hata tekrar meydana gelirse Miele müşteri hizmetleri ile iletişime geçiniz.</p>
Kabı boşaltın veya çıkışı kontrol edin.	<p>Yoğuşma suyu haznesi dolmuştur veya boşaltma hortumu bükülmüştür.</p> <ul style="list-style-type: none">■ Bildirimi kapatmak için kurutma makinesinin gücünü kapatmalı ve kısa bir süre sonra tekrar açmalısınız.■ Yoğuşma suyu haznesini boşaltınız.■ Su boşaltma hortumunu kontrol ediniz. Su boşaltma hortumu bükülmemelidir.

Sorunların giderilmesi

Uyarı	Sebebe ve Çözüm
Hata F66 • Hava kanalları Hav ve baza filtrelerini temizleyin. Isı eşanjörünü ve hava kanallarını kontrol edin. Cihazın gücünü kapatıp tekrar açın. Hata giderilemiyorsa, Müşteri Hizmetleri ile iletişime geçin.	<p>Hav veya deterjan kalıntıları hav filtrelerini ve baza filtresini tıkanmıştır.</p> <ul style="list-style-type: none">■ Bildirimi kapatmak için kurutma makinesinin gücünü kapatmalı ve kısa bir süre sonra tekrar açmalısınız.■ Hav filtrelerini ve baza filtresini temizleyiniz.<ul style="list-style-type: none">– Bkz. “Temizlik ve bakım” – “Hav filtresinin temizlenmesi” ve “Baza filtresinin temizlenmesi” bölümü.– Hav filtreleri çok fazla tıkanmışsa hav filtreleri ıslak şekilde temizlenmeli ve hava kanalları temizlenmelidir. Bkz. “Sorunların giderilmesi” – “Hav filtresinin ıslak temizliği” bölümü.■ Hav filtreleri ve baza filtresi hasar görmüş veya deforme olmuşsa veya artık temizlenmesi mümkün değilse değiştirilmelidir. <p>Temizlik sonrasında hata bildirimi tekrar verilirse aşağıdaki nedenler söz konusu olabilir.</p>
	<p>Baza filtresi ıslak takılmıştır.</p> <ul style="list-style-type: none">■ Baza filtresini dikkatli bir şekilde sıkınız.■ Baza filtresini kurumaya bırakınız.
	<p>Baza filtresinde çıkarılamayan kalıntılar mevcuttur.</p> <ul style="list-style-type: none">■ Baza filtresini kontrol ediniz. Bkz. “Sorunların giderilmesi” – “Baza filtresindeki aşınma izleri” bölümü.■ Baza filtresini çamaşır makinesinde rejenere edebilirsiniz. Bkz. “Sorunların giderilmesi” – “Baza filtresinin rejenere edilmesi” bölümü.
	<p>Isı eşanjörü tıkanmıştır.</p> <ul style="list-style-type: none">■ Isı eşanjörünü kontrol ediniz. Bkz. “Sorunların giderilmesi” – “Isı eşanjörünün kontrolü” bölümü.

Ekrandaki bilgiler

Uyarı	Sebebe ve Çözüm
Hav filtresini ve baza filtresini temizleyin.	<p>Kurutma makinesi ideal ve ekonomik bir şekilde çalışmıyor. Olası nedenler hav veya deterjan kalıntılarının olumsuz etkileri olabilir.</p> <ul style="list-style-type: none">■ Hav filtrelerini ve baza filtresini temizleyiniz.<ul style="list-style-type: none">– Bkz. “Temizlik ve bakım” – “Hav filtresinin temizlenmesi” ve “Baza filtresinin temizlenmesi” bölümü. <p>Uyarının ne zaman görüntüleneceğini kendiniz belirleyebilirsiniz.</p> <ul style="list-style-type: none">■ “Ayarların değiştirilmesi” – “Hava kanalları” bölümündeki açıklamayı uygulayınız.
Comfort soğutma	<p>Çamaşırlar, programın sonunda gerekli sıcaklığa ulaşmak için soğutulur.</p>
Comfort soğutma/Son	<p>Çamaşırlar daha soğutulacaktır.</p> <ul style="list-style-type: none">■ Çamaşırları dışarı alıp serebilir veya kurutma makinesinde sonuna kadar soğutmaya devam edebilirsiniz.
Kurutma kademesi değişti	<p>Daha önce seçilmiş olan kurutma kademesi bu ekstra fonksiyon ile kombine edilemez. Otomatik olarak bir sonraki kurutma kademesi seçilir.</p>
Yoğuşma suyu haznesini doldurun	<p>Yoğuşma suyu haznesi boş. SteamCare için yeterli yoğuşma suyu mevcut değildir.</p> <ul style="list-style-type: none">■ Yoğuşma suyu haznesini en fazla —min— işaretine kadar doldurunuz.
Kapağı açıp kapatın	<p>SteamCare programının seçilmesinin ardından makineye çamaşır doldurmanız için uyarı yapılır.</p> <ul style="list-style-type: none">■ Çamaşırları kazana yerleştiriniz.

Kurutma programı uzun sürüyor

Problem	Sebebe ve Çözüm
Kurutma programı çok uzun sürüyor.	<p>Bunun çeşitli nedenleri olabilir.</p> <ul style="list-style-type: none">■ Kurutma makinesinin gücünü kapatınız.■ Aşağıda açıklanmış olan tüm sebepleri kontrol ediniz.■ Kontrolde sonra kurutma makinesinin gücünü tekrar açınız. <p>Makinenin kurulum yeri çok sıcaktır.</p>

Sorunların giderilmesi

Problem	Sebebe ve Çözüm
	<ul style="list-style-type: none">■ İyice havalandırınız.
	<p>Kazan çok doludur.</p> <ul style="list-style-type: none">■ Çamaşırların bir kısmını çıkarınız.
	<p>Baza kapağındaki soğutma havası açıklığı ve kurutma makinesinin alt yüzü ile zemin arasındaki hava boşluğu kapanmıştır.</p> <ul style="list-style-type: none">■ Çamaşır sepetini veya diğer eşyaları kaldırınız.
	<p>Yıkama işleminden sonra tekstil ürünleri çok ıslak.</p> <ul style="list-style-type: none">■ Yıkama sırasında daha yüksek bir sıkma devir sayısı seçiniz.
	<p>Deterjan kalıntıları, saçlar ve ince havlar tıkanmalara sebep olabilir.</p> <ul style="list-style-type: none">■ Hav filtrelerini akan su altında yıkayınız.■ Üst hava kanalını kontrol ediniz.■ Baza filtresini akan suyun altında yıkayınız.■ Bir elektrikli süpürge ve toz fırça ile varsa ısı eşanjöründeki görünür havları temizleyiniz. <p>Önceden belirtilen temizlik talimatları “Sorunların giderilmesi” bölümünde bulunabilir.</p>

Kurutma sonucu iyi değil

Problem	Sebebe ve Çözüm
Sentetik tekstil ürünlerinde statik elektriklenme var.	<p>Sentetikler kurutma makinesinde statik elektriklenmeye yatkındır.</p> <ul style="list-style-type: none">■ Statik elektriklenmeyi en aza indirmek için, çamaşır makinesinin son durulama aşamasında bir yumuşatıcı kullanınız.

Sorunların giderilmesi

Problem	Sebeup ve Çözüm
Tekstil ürünleri halen ıslaktır.	Kazan çok dolu veya çamaşırlar birbirine dolanmış. ■ Çamaşırları birbirinden ayırınız ve çamaşırların bir kısmını çıkartınız.
	Kazana farklı dokuma türlerinden çamaşırlar doldurulmuştur. ■ Ayrıca <i>Sıcak havalandırma</i> ile de kurutunuz. ■ Gelecekte benzer tekstil ürünlerini birlikte kurutunuz.
	Seçilen kurutma seviyesi beklentileri karşılamıyor. ■ Başka bir kurutma kademesi seçiniz. ■ Bazı kurutma kademelerinin kalan nemini daha kuru veya daha ıslak olarak ayarlayabilirsiniz. Bkz. “Ayarların değiştirilmesi” – “Kurutma kademeleri” bölümü.
	Metal fermuarlar nedeniyle çamaşırın nem derecesi tam olarak belirlenmemiştir. ■ Bundan böyle kurutma işlemlerinde fermuarları açınız. ■ Problem yeniden ortaya çıkarsa çamaşırları <i>Sıcak hava</i> programında kurutunuz.
Tekstil ürünleri <i>DryCare 40</i> ekstra fonksiyonu ile memnun edici bir şekilde kurutulmuyor.	Makinenin kurulum yeri çok sıcaktır. Bu nedenle <i>DryCare</i> işlemi zamanından önce sonlandırılmıştır. ■ İyiçe havalandırınız. ■ Çamaşırları kurutma işlemini tamamlamak için, <i>Sıcak havalandırma</i> ile birlikte <i>DryCare 40</i> fonksiyonunu seçiniz.
Kurutma sırasında tekstil ürünlerinden havlar çıkıyor.	Aşınma ve bazı durumlarda yıkama sırasındaki aşınma, giysilerden hav çıkmasına neden olur ve bu havlar yıkamadan sonra çamaşırların üzerinde kalır. Kurutma makinesinin bunun üzerindeki etkisi oldukça düşüktür. ■ Bkz. “Temizlik ve bakım” – “Hav filtresinin temizlenmesi” bölümü.


Sesler ve kokular

Problem	Sebeup ve Çözüm
Vızılı veya uğultulu çalışma sesleri duyuluyor-sa?	Kompresörden (ısı pompası) veya SteamCare için pompadan gelen sesi duyabilirsiniz. ■ Herhangi bir işlem yapmanıza gerek yoktur.
	Kurutma sırasında gelen vınlama ve uğultu sesleri bir hata değildir.

Sorunların giderilmesi

Problem	Sebebe ve Çözüm
Çamaşırklar veya kuş tüyü yastıklar kötü kokuyor.	<p>Koku, tüylerin veya yağ kalıntılarının doğal yapısı nedeniyle ortaya çıkar.</p> <p>Çamaşırklar çok az miktarda deterjan ile yıkanmış olabilir.</p> <ul style="list-style-type: none">■ <i>FragranceDos</i> kullanınız.■ Yastıkları kurutma makinesinin dışında havalandırınız.■ Çamaşırkları çamaşır makinesinde yeterli deterjanla yıkayınız.

Diğer sorunlar

Problem	Sebebe ve Çözüm
Kurutma makinesinin gücü açılmıyor.	<p>Kurutma makinesine elektrik gelmiyordur.</p> <ul style="list-style-type: none">■ Fişin prize takılı olup olmadığını kontrol ediniz.■ Sigortanın atmış olup olmadığını kontrol ediniz. <p>MotionReact fonksiyonu kapatılmıştır. MotionReact sensörü tepki vermiyordur.</p> <ul style="list-style-type: none">■ Sensörlü  tuşuna dokununuz ve kurutma makinesinin gücünü açınız.■ Ayarlardan MotionReact ayarlarını kontrol ediniz.■ Kurutma makinesine önden yaklaşarak MotionReact sensörünü kontrol ediniz.
Kurutma makinesinin gücü programın sonunda kapandı.	<p>Bu kurutma makinesinin gücü otomatik olarak kapatılır. Bu bir hata değildir, aksine normal bir işleyiş şeklidir.</p>
Hiçbir program başlatılmıyor.	<p>Sebebe kesin olarak belirlenemiyor.</p> <ul style="list-style-type: none">■ Fişin prize takılı olup olmadığını kontrol ediniz.■ Kurutma makinesinin gücünün açılmış olup olmadığını kontrol ediniz.■ Kurutma makinesi kapağının kapalı olup olmadığını kontrol ediniz.■ Ev elektrik tesisatındaki sigortaları kontrol ediniz. <p>Elektrik kesilmiş olabilir mi? Elektrik geldikten sonra, önceden çalıştırılmış olan program otomatik olarak başlar.</p>

Sorunların giderilmesi

Problem	Sebebe ve Çözüm
Kurutma programı çalışıyor ve ekran karanlık.	<p>Enerji tasarrufu için ekran otomatik olarak kapanır (bekleme modu).</p> <p>Kazan kırışmayı önleme evresindeyse arada bir döner.</p> <p>■ Bekleme modunu sonlandırmak için ekrana dokununuz.</p>
Hav filtreleri gözle görülür şekilde tıkalı.	<p>Deterjan kalıntıları kabuklanmaya neden olabilir ve hav filtrelerini tıkayabilir.</p> <p>■ Hav filtrelerini akan su altında yıkayınız. Bkz. “Sorunların giderilmesi” – “Hav filtresinin ıslak temizliği” bölümü.</p> <p>Aşırı dozda deterjan veya yıkama sırasında kötü durulama sonuçları, hav filtresinde kabuklanmalara neden olur.</p> <p>■ Çamaşırlarınızı bir sonraki yıkayışınızda deterjan dozajını kontrol ediniz. Mümkünse biraz daha az deterjan kullanınız.</p>
Baza filtresi temizlendikten sonra kurutma programı iptal ediliyor.	<p>Baza filtresi ıslak şekilde takılmıştır.</p> <p>■ Baza filtresini çıkarınız ve 2 havlu arasında hafifçe bastırarak kurulayınız.</p> <p>Baza filtresi aşırı derecede tıkanmıştır. Baza filtresi kuru olmasına rağmen program tekrar iptal edilirse, filtrenin çamaşır makinesinde rejenere edilmesini tavsiye ederiz.</p> <p>■ Önce tüm önlemleri “Sorunların giderilmesi” – “Baza filtresinin rejenere edilmesi” bölümünde anlatıldığı gibi kontrol ediniz.</p>
Baza filtresini çıkardıktan sonra yoğuşma suyu biriktiğini görebilirsiniz.	<p>Yoğuşma suyu çıkışı tıkalıdır.</p> <p>■ Gideri temizleyiniz. Bkz. “Sorunların giderilmesi” – “Yoğuşma suyu giderini temizleme” bölümü</p>

Sorunların giderilmesi

Problem	Sebebe ve Çözüm
SteamCare için püskürtülen su yetersiz veya su püskürtülüyor.	Yoğuşma suyu haznesindeki hav filtresi tıkalı. ■ Yoğuşma suyu haznesindeki hav filtresini temizleyiniz. Bkz. “Sorunların giderilmesi” – “Yoğuşma suyu haznesindeki hav filtresini temizleme” bölümü.
	Doldurma ağzındaki püskürtme ucunda aşırı kireçlenme söz konusudur. ■ Püskürtme ucunu değiştiriniz. Bkz. “Sorunların giderilmesi” – “SteamCare için püskürtme ucunu değiştirme” bölümü. ■ Sadece piyasada satılan standart yoğuşma suyu doldurunuz. Şebeke suyu doldurmayınız. Şebeke suyu kireçlenmeye sebep olur.
Kazan aydınlatması yanmıyor.	Kazan aydınlatması, belirli bir süre sonra ve program başlatıldıktan sonra otomatik olarak kapanır (enerji tasarrufu). ■ Kurutma makinesinin gücünü kapatıp açınız. ■ Kazan aydınlatmasını açmak için kurutma makinesinin kapağını açınız.
	Kazan aydınlatması arızalıdır. Kazan aydınlatması, uzun bir kullanım ömrü için tasarlanmıştır ve bu nedenle normal şartlarda değiştirilmesine gerek yoktur. ■ Tüm denemelere rağmen kazan aydınlatması yanmıyorsa, Miele Müşteri Hizmetlerini bilgilendiriniz. Arızalı bir kazan aydınlatması sadece Miele Müşteri Hizmetleri tarafından değiştirilebilir.
Koku flakonu aydınlatması yeterince aydınlatmıyor.	Işık yoğunluğu, koku yoğunluğunun ayarlanmasıyla değişir. Işık yoğunluğu neredeyse hiç değişmiyorsa, koku flakonu aydınlatması kirlidir. ■ Koku flakonu aydınlatmasını temizleyiniz. Bkz. “Temizlik ve bakım” – “Hav filtresinin temizliği” bölümü.

Baza filtresinde aşınma izleri

Baza filtresinde aşınma izleri varsa filtre değiştirilmelidir.

⚠️ Yıpranmış baza filtresi nedeniyle zarar.

Isı eşanjörü tıkanır ve bir hasar meydana gelebilir.

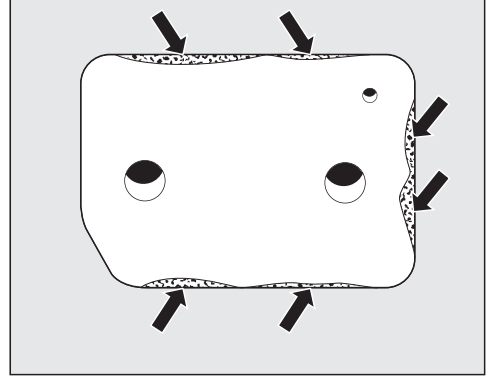
Temizlik öncesinde veya sonrasında aşağıda açıklanmış olan yıpranma belirtilerini fark ederseniz, baza filtresini yenisiyle (sonradan satın alınabilen aksesuar) değiştiriniz.

Baza filtresindeki aşınma izlerinin olası nedenleri:

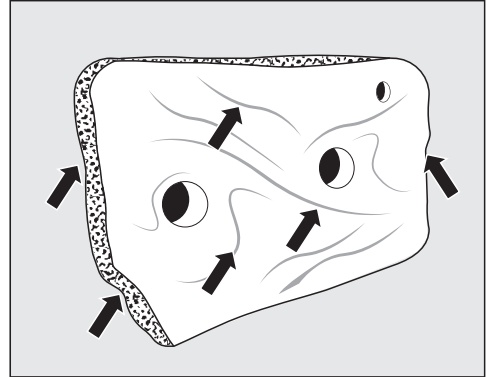
1. Düzgün oturmama ve deformasyonlar
 - Değiştirilmesi gerekir.
2. Yırtıklar, delikler, çökmeler
 - Değiştirilmesi gerekir.
3. Yan kenarlarda ve baza filtresinde renk değişikliği
 - Çamaşır makinesinde rejenere edilebilir.

Düzgün oturmama ve deformasyonlar

Düzgün oturmama ve deformasyonlar belirgin aşınma izleridir. Bu nedenle baza filtresinin kenarları kurutma makinesinde düzgün oturmaz.



Yan kenarlarda düzgün oturmeyen yerler görülüyor.



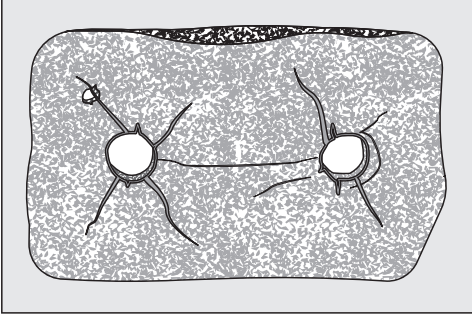
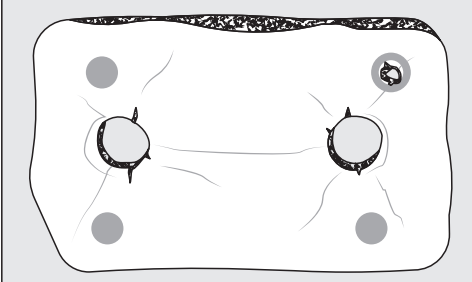
Yan kenarlarda ve tüm baza filtresinde deformasyonlar görülüyor.

Faydalı bilgi: Baza filtresini değiştirmeniz gerekir.

Sorunların giderilmesi

Yırtıklar, delikler, çökmeler

Çatlaklar ve yırtıklar belirgin aşınma izleridir.



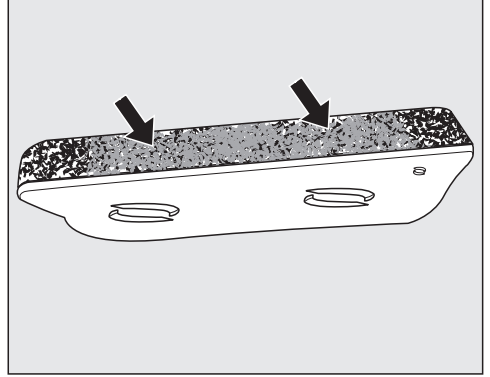
Önde ve arkada çatlaklar, yırtıklar ve izler görülüyor.

Faydalı bilgi: Baza filtresini değiştirmeniz gerekir.

Yan kenarlarda ve baza filtresinde renk değişikliği

Renk değişimleri elyaf ve deterjan kalıntılarıdır. Olağanüstü durumlarda bu kalıntılar inatçı taşlaşmalar oluşturur ve baza filtresi tıkanabilir.

Baza filtresi kusursuz görünse bile, kalınlar nedeniyle baza filtresinde düzgün oturma sorunları meydana gelebilir. Diğer kalıntılar yan kenarlardan ısı eşanjörüne hava ile taşınabilir.



Renk bozulması ve kabuklanmalar özellikle yan kenarlarda görülmektedir.

Faydalı bilgi: Baza filtresini çamaşır makinesinde rejenere ediniz. Rejenerasyon daha iyi bir sonuç vermezse, baza filtresini değiştirmeniz gerekir.

Faydalı bilgi: Baza filtresindeki tıkanmaları ve kabuklanmaları en aza indirebilirsiniz.

Çok fazla kalıntı, çamaşır makinesinde aşırı dozda deterjan kullanıldığını veya durulama sonucunun kötü olduğunu gösterir. Bir sonraki yıkayışınızda deterjan dozajını kontrol ediniz. Mümkünse biraz daha az deterjan kullanınız. Olağan dışı durumlarda ek durulama seçmeniz gerekir.

Baza filtresinin rejenere edilmesi

Faydalı bilgi: Tıkanmış baza filtresini temizlemek için, baza filtresini çamaşır makinesinde rejenere edebilirsiniz.

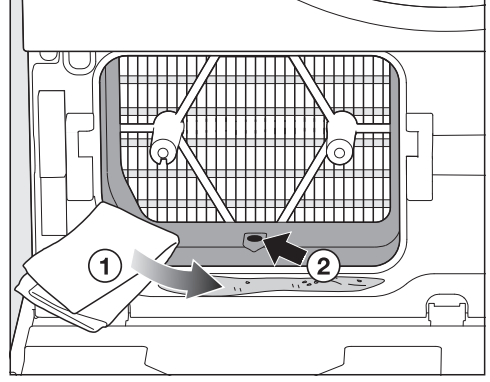
Önce baza filtresinde aşınma izleri olup olmadığını kontrol ediniz. Bkz. “Sorunların giderilmesi” – “Baza filtresindeki aşınma izleri” bölümü. Tereddüdünüz varsa baza filtresini yenisiyle değiştiriniz.

Faydalı bilgi: Bir veya daha fazla baza filtresini bir çamaşır makinesinde rejenere edebilirsiniz.

- Baza filtresini tekstil ürünleri olmadan ayrı olarak ve deterjan kullanmadan rejenere ediniz.
- Maksimum 40 °C sıcaklığa ve 600 dev/dk. sıkma devir sayısına sahip kısa bir yıkama programı seçiniz.

Sıkma işleminden sonra baza filtresini kurutma makinesine takabilirsiniz.

Yoğuşma suyu çıkışını temizleme



- Yumuşak bir temizlik beziyle ① kurula-yınız.
- Örneğin bir kürdan veya pamuklu çu-buk yardımıyla giderdeki ② havları temizleyiniz.

Isı eşanjörünün kontrolü

Baza filtresi aşınma belirtileri gösteriyorsa, ısı eşanjörü tıkanabilir.

⚠ Keskin kenarlı soğutma kanatları sonucu yaralanma tehlikesi. Eliniz kesilebilir. Soğutma kanatlarına elleriniz ile dokunmayınız.

- Hav birikip birikmediğini kontrol ediniz.

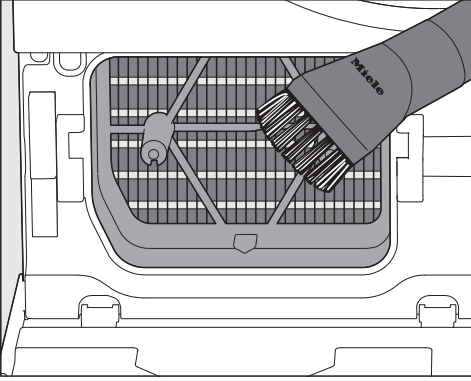
Görünürde hav varsa bunların temizlenmesi gerekir.

Sorunların giderilmesi

⚠ Soğutma kanatlarının bükülmesi nedeniyle hasar tehlikesi.

Soğutma kanatları hasar görmüş veya bükülmüşse, bir arıza meydana gelebilir.

Soğutma kanatlarını bir elektrikli süpürge ve toz fırçası ile dikkatlice temizleyiniz.



- Fırçayı soğutma kanatları üzerinde hafif bir şekilde ve bastırmadan gezdiriniz.

Hav filtresinin ıslak temizliği

Hav filtrelerini şu durumlarda akan su altında yıkayınız:

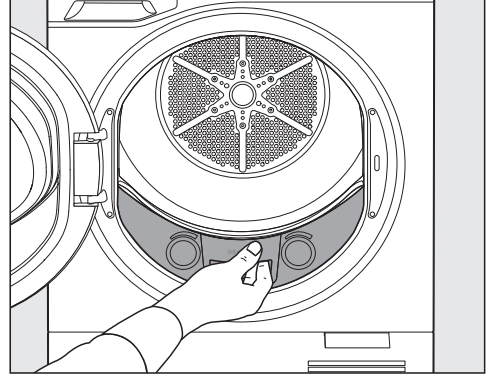
- Program süresi aşırı uzamışsa.
- Hav filtreleri gözle görülür şekilde tıkalıysa.

- Mikroplastiklerin kanalizasyon sisteminde yayılmasını önlemek için önce havları sıyırarak veya elektrikli süpürge temizleyiniz.
- Hav filtrelerini akan sıcak suyun altında yıkayınız.
- Hav filtresinin düz plastik yüzeylerini nemli bir temizlik bezi ve sabunlu su ile siliniz.
- Hav filtrelerini iyice silkeleyiniz.

Faydalı bilgi: Yumuşak bir temizlik beziyle dikkatlice kurulaşınız.

Üst hav filtresinin çıkarılması

- Kurutma makinesinin kapağını açınız.

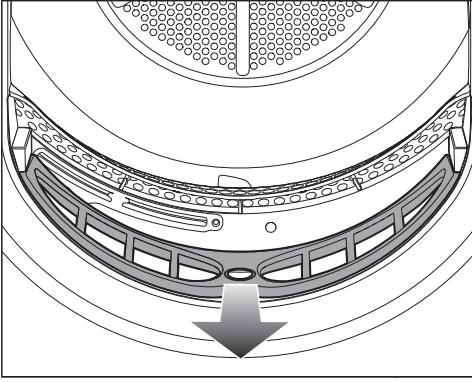


- Hav filtresini çekerek çıkarınız.

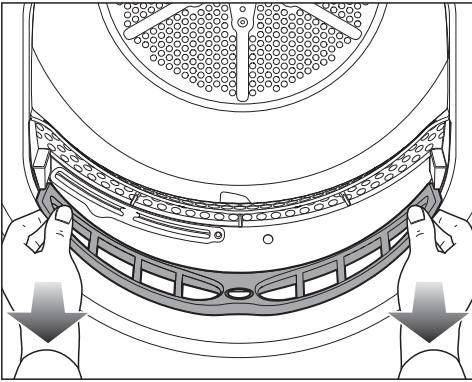
Alt hav filtresinin çıkarılması

Hav filtresini sadece gerektiğinde çıkarınız.

Aşağıdaki çıkarma seçeneklerinden hangisinin size en uygun olduğunu deneyiniz.



- Başparmağınızı ortadaki girintiye yerleştiriniz.



- Ya da başparmaklarınızı sola ve sağa yerleştiriniz.
- Hav filtresini çekerek çıkarınız.

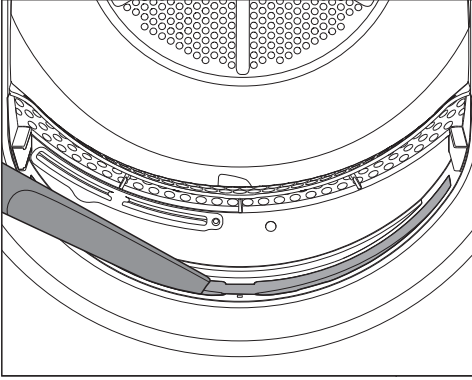
Sorunların giderilmesi

Hava kanallarının kontrol edilmesi

Hava kanallarını düzenli zaman aralıklarında kontrol ediniz.

Çok fazla hav birikmesi, hav filtrelerinin hasar gördüğünün bir işaretidir.

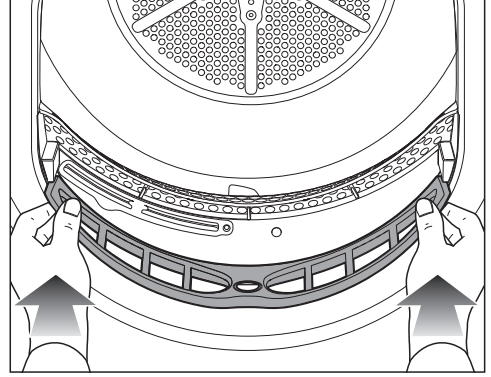
Kurutma süresi uzayabilir ve kurutma makinesi hasar görebilir. Hasar görmüşlerse hav filtrelerini değiştiriniz.



- Görünür hav birikintilerini uzun bir süpürge başlığıyla alınız.

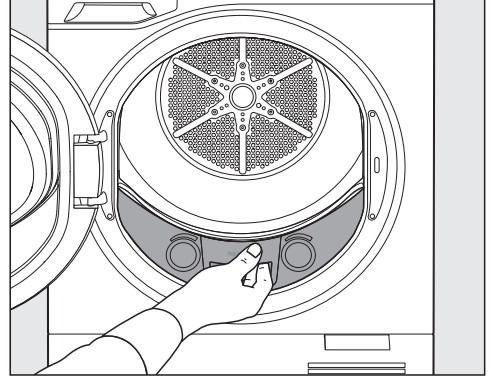
Faydalı bilgi: İnatçı hav birikintileri, biraz sabunlu suyla nemli bir bez kullanılarak temizlenebilir. Yumuşak bir temizlik beziyle kurulayınız.

Alt hav filtresinin takılması



- Hav filtresini içeri sokunuz.

Üst hav filtresinin takılması



- Hav filtresini içeri sokunuz.
- Kurutma makinesinin kapağını kapatınız.

⚠ Hasarlı hav filtreleri nedeniyle hasar.

Isı eşanjörü tıkanır ve bir hasar meydana gelebilir.

Hav filtrelerini düzenli olarak kontrol ediniz. Hasarlıysa hav filtresini değiştiriniz.

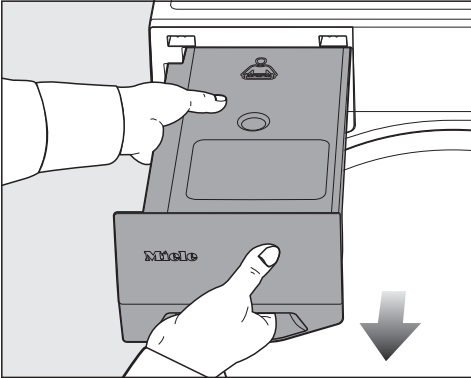
Islak hav filtreleri nedeniyle arızalar. Islak hav filtreleri kurutma sırasında işlev bozukluklarına neden olabilir. Hav filtrelerini dikkatlice kurunuz.

Yoğuşma suyu haznesindeki hav filtresini temizleme

Püskürtme yapılmıyorsa yoğuşma suyu haznesindeki hav filtresi tıkanmış olabilir.

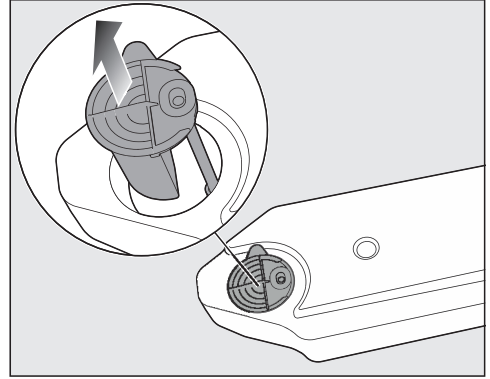
Yoğuşma suyu haznesini dışarı çekme

⚠ Kurutma makinesi kapağında ve yoğuşma suyu haznesinde hasar. Hasar ve çizikler oluşabilir. Önce kurutma makinesi kapağını kapatınız ve ardından yoğuşma suyu haznesini dışarı çekiniz.

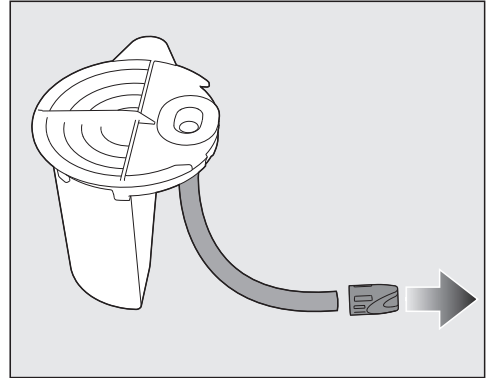


- Yoğuşma suyu haznesini kulpundan ve ortasından tutarak dışarı çekiniz.
- Yoğuşma suyunun dökülmesini önlemek için yoğuşma suyu haznesini yavaş tutarak taşıyınız.

Filtre tapasını temizleme



- Parmağınızla boşaltma yardımcısının yandaki kulağının altından kavrayınız.
- Boşaltma yardımcısını çekerek çıkartınız.



- Hortumu sıkıca tutunuz.

Hortum yerinden çıkabilir. Hortumu çekmeyiniz.

- Diğer elinizle filtre tapasını hortumun ucundan çekip çıkarınız.
- Filtre tapasını havlar gidene kadar suyun altında yıkayınız.

Sorunların giderilmesi

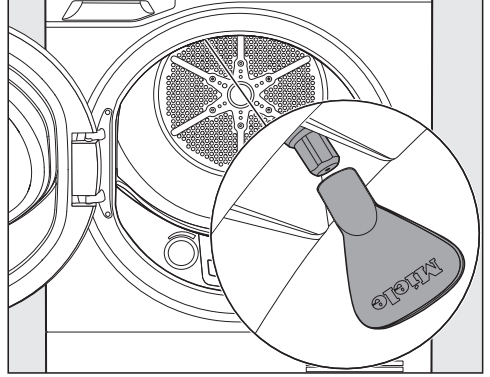
- Temizlenen filtre tapasını hortum ucuna takınız.
- Boşaltma yardımcısını doğru şekilde yoğuşma suyu haznesindeki açıklığa yerleştiriniz ve hortumun yoğuşma suyu haznesine geri kaymasını sağlayınız.

SteamCare için püskürtme ucunu değiştirme

Püskürtme yapılmıyorsa SteamCare için püskürtme ucu tıkanmış olabilir.

Faydalı bilgi: SteamCare için püskürtme ucu (sonradan satın alınabilen aksesuar) düzgün çalışmadığında değiştirilmelidir. Değiştirme işlemi için yeni püskürtme ucu ile birlikte verilen özel bir alet gereklidir.

SteamCare için püskürtme ucu doldurma ağzının sol üst tarafındadır.



- Aleti püskürtme ucuna takınız.

⚠ Yanlış alet kullanımı sonucu hasar.

Püskürtme ucu ve kurutma makinesi zarar görebilir.

Sadece püskürtme ucu ile birlikte verilen aleti kullanınız ve başka hiçbir alet kullanmayınız.

- Püskürtme ucunu sökmek için aleti sola çeviriniz.
- Yeni püskürtme ucunu alete takınız.
- Püskürtme ucunu takmak için aleti sağa doğru elle çeviriniz.

Kurutma makinesi SteamCare için püskürtme ucu olmadan çalıştırılmamalıdır.

Aksi takdirde makinenin düzgün çalışması garanti edilemez.

www.miele.com/service adresinde, arızaların kullanıcı tarafından giderilmesine ve Miele yedek parçalarına ilişkin bilgiler sunulmaktadır.

Arızalar için iletişim bilgisi

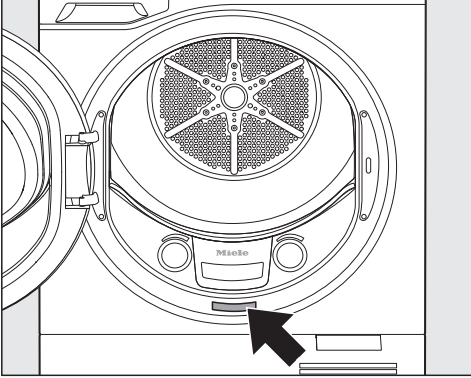
Kendi başınıza gidemediğiniz arızaları, Miele bayiinize veya Miele müşteri hizmetlerine bildiriniz.

Miele Müşteri Hizmetleri için www.miele.com.tr/service adresinden randevu talebinde bulunabilirsiniz.

Miele Müşteri Hizmetleri'nin iletişim bilgilerini bu dokümanın sonunda bulabilirsiniz.

Müşteri hizmetlerinin cihazın model koduna ve seri numarasına (İmalat/Seri/No.) ihtiyacı olacaktır. Her iki bilgiyi de tip etiketinde bulabilirsiniz.

Tip etiketini, kurutma makinenizin kapağını açtığınızda göreceksiniz:



EPREL Veritabanı

Enerji tüketimi etiketlemesine ve Eko-tasarım gerekliliklerine ilişkin bilgiler Avrupa Ürün Veritabanı'nda (EPREL) bulunabilir. Ürün veritabanına <https://eprel.ec.europa.eu/> bağlantısından erişebilirsiniz. Burada sizden model tanımını girmeniz istenir.

Model tanımını tip etiketinde bulabilirsiniz.



Garanti

Garanti süresi 2 yıldır.

Bu konuda daha fazla bilgiyi cihazla birlikte verilen garanti şartları kitapçığından edebilirsiniz.

Sonradan satın alınabilen aksesuarlar

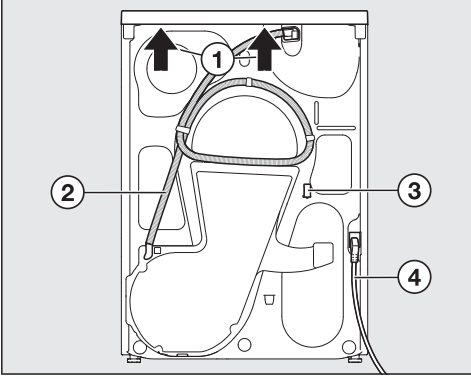
Miele Webshop'tan, Miele Müşteri Hizmetlerinden veya Miele bayinizden, koku flakonu, kurutucu sepeti ve aksesuarlar gibi kurutma makinesi için özel olarak tasarlanmış ürünleri satın alabilirsiniz.

Miele Webshop'a aşağıdaki karekod aracılığıyla erişebilirsiniz:



Kurulum

Arkadan görünüm

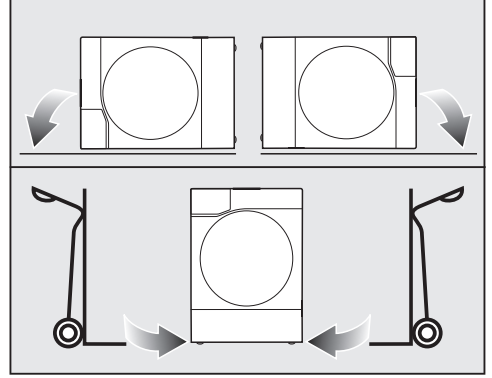


- ① Taşımak için tutma olanağı sunan üst panel çıkıntısı
- ② Yoğuşma suyu boşaltma hortumu
- ③ Güç kablosunun taşıma sırasında sarılması için kanca
- ④ Güç kablosu

Kurutma makinesinin taşınması

⚠ Hatalı taşıma sonucunda bedensel yaralanma ve mal zararı tehlikesi. Kurutma makinesi devrilirse yaralanabilirsiniz ve mal zararı meydana gelebilir.

Taşıma sırasında kurutma makinesinin sağlam durmasına dikkat ediniz.



- Kurutma makinesini sadece sol veya sağ yan paneli üzerinde taşıyınız:
 - Yatay durumda (örneğin otomobil içinde) veya
 - bir el arabası ile dikey durumda

Kurutma makinesinin kurulum yüzeyine taşınması

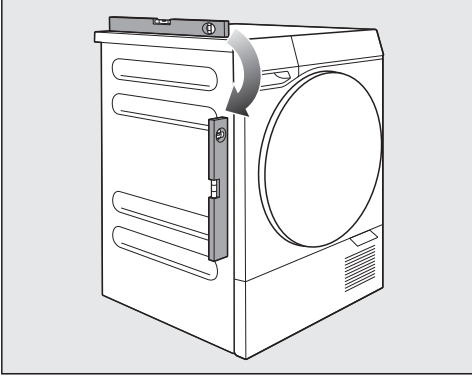
- Kurutma makinesini ön ayaklarından ve üst panelin arka çıkıntısından tutarak taşıyınız.

Taşımadan önce yoğuşma suyunun boşaltılması

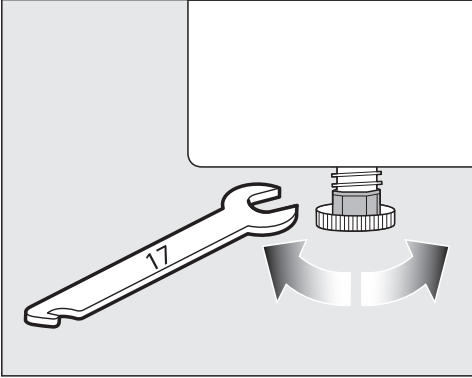
Taşıma sırasında (örneğin ev taşıırken) kurutma makinesinden bir miktar yoğuşma suyu akabilir.

- Yoğuşma suyunu boşaltmak için, taşıma işleminden önce herhangi bir program başlatınız.

Kurutma makinesinin hizalanması



Kusursuz çalışabilmesi için bu kurutma makinesi tam dik olarak hizalanmalıdır. Kurut makinesindeki vidalı ayaklar ile, makine düz olmayan zeminler üzerinde dengelenebilir.



- Kurutma makinesindeki vidalı ayakları ince bir somun anahtarıyla veya elle çeviriniz.

Ek kurulum şartları

Oda kapıları ve mobilya kapakları

⚠ Kurutma makinesi kapağı tam olarak açılmıyorsa tehlike.

Aksi takdirde kurutma makinesinin güvenli çalışması garanti edilemez.

Kurutma makinesi, kurutma makinesi kapağının tamamen açılmasını engelleyen kapıların bulunduğu yerlere kurulmamalıdır.

Kurutma makinesi kapağının açılma alanına kilitlenebilir kapak, sürgülü kapak veya bir mobilyanın menteşeleri diğer tarafta bulunan kapağı monte edilmemelidir.

Prize erişim

⚠ Elektrik çarpması tehlikesi. Yaralanma ve maddi hasar meydana gelebilir.

Gerektiğinde kurutma makinesinin elektrik bağlantısının hızlı bir şekilde kesilebilmesi için priz kolay erişilebilir olmalıdır.

Kurulum

Yangına karşı gerekli önlemler



⚠ Kurutma makinesinin hasar görmesi sonucu yangın ve patlama tehlikesi.

Soğutucu madde yanıcı veya patlayıcıdır.

Kurutma makinesinde herhangi bir değişiklik yapmayınız. Kurutma makinesinin hasar görmemesini sağlayınız.

Kurutma makinesi hasar gördüğünde, aşağıda belirtilen uyarıları dikkate alınız:

- Açık ateş ve ateşleme kaynaklarını önleyiniz.
- Kurutma makinesini elektrik şebekesinden ayırınız.
- Kurutma makinesinin kurulduğu ortamı havalandırınız.
- Miele müşteri hizmetlerini bilgilendiriniz.

Kurutma makinesi için havalandırma

Kurutma makinesi çalışma sırasında ısı üretir ve bu ısının dışarı atılması gerekir. Bu sebeple mekanda yeterli bir havalandırma olmasını sağlayınız (örneğin pencereyi açarak).

⚠ Kurutma makinesinin yetersiz hava soğutması nedeniyle arıza.

Kurutma süresi ve kurutma makinesinin enerji tüketimi artar ve program iptal edilebilir.

Baza kapağındaki soğutma havası açıklığı, örneğin bir çamaşır sepeti ile kapatılmamalıdır.

Kurutma makinesinin alt tarafı ile zemin arasındaki hava boşluğu baza, uzun tüylü halı ve benzeri şeyler ile azaltılmamalıdır.

Tezgah altına veya dolap içine montaj

Kurutma makinesi bir tezgah altına sürülebilir (en az 850 mm yüksekliğindeki montaj nişi). Dolap içine montaj da mümkündür. Dolap içine montaj durumunda kurutma süresi uzayabilir. Cihaz üst panelinin sökülmesi mümkün değildir.

⚠ Hava tahliyesinin engellenmesi nedeniyle arıza.

Kurutma süresi ve kurutma makinesinin enerji tüketimi artar ve program iptal edilebilir.

Isıyı kontrollü şekilde atarak aşırı ısı birikmesini önleyiniz.

Aşırı ısı birikmesini önleme

Bazı önlemler alarak aşırı ısı birikmesini azaltabilirsiniz.

- Kurutma makinesindeki vidalı ayakları, zemin ile kurutma makinesinin alt yüzü arasındaki boşluk en az 20 mm olacak şekilde hafifçe uzatınız.
- Mutfak dolaplarının altında kesintisiz bir süpürgelik varsa, bunu kurutma makinesi bölgesinde kesiniz.
- Bir dolabın içine monte ederken, dolap içinde açıklıklar oluşturunuz (havalandırma ızgarasını takınız).

Yıkama-kurutma sütunu

Bu kurutma makinesi, Miele çamaşır makinesi ile birlikte yıkama-kurutma sütunu olarak monte edilebilir. Bunun için sonradan satın alınabilen bağlantı kiti Miele bayiinden veya Miele yetkili servisinden edinilebilir.

Sadece gerekli Miele yıkama-kurutma sütunu bağlantı kiti kullanılabilir.


Sütun olarak kurulum durumunda, kurutma makinesindeki yaklaşma algı sensörünün (MotionReact) çalışması mümkün değildir veya yalnızca sınırlı ölçüde mümkündür.
Bu bir hata değildir.

Baza

Bu kurutma makinesi için sonradan satın alınabilen çekmeceli baza Miele bayiinden veya Miele müşteri hizmetlerinden edinilebilir.

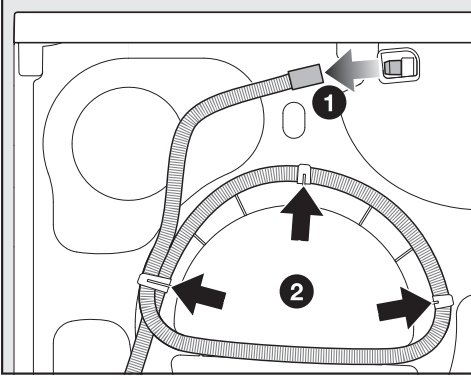
Harici yağışma suyu bağlantısı

Su boşaltma hortumunu hazırlama

 Uygunsuz kullanım sonucu su boşaltma hortumunun hasar görmesi. Su boşaltma hortumu hasar görebilir ve yağışma suyu dışarı akar. Hortumu çekmeyiniz, esnetmeyiniz ve bükmeyiniz.

Bir kabı hazır bulundurunuz. Su boşaltma hortumunda, Miele'nin son kontrolü nedeniyle az miktarda su bulunur.

Kurulum



- ② Adaptör*
- ③ Hortum kelepçesi*
- ④ Tek yönlü valf**
- ⑤ Hortum tutucusu*

* Kurutma makinesi ile birlikte verilir
** Sonradan satın alınmalıdır: Harici su bağlantısı için “tek yönlü valf” montaj kiti, tek yönlü valf, hortum uzatması (yaklaşık 0,6 m uzunluğunda), 2 hortum kelepçesi dahil

- ① Boşaltma hortumunu çekip çıkarınız.
 - ② Boşaltma hortumunu tutuculardan çekerek çıkarınız.
- Boşaltma hortumunu açınız.
 - İçinde bulunan suyu bir kaba akıtınız.

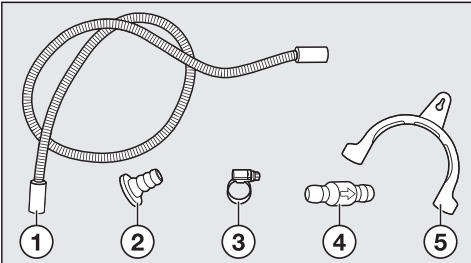
Hortum uzunluğu: 1,49 m
Maksimum su tahliye yüksek- 1,00 m
liği:
Maksimum su tahliye uzunlu- 4,00 m
ğu:

Tahliye için sonradan satın alınabilen aksesuarlar

Aksesuarlar Miele bayiinden veya Miele müşteri hizmetlerinden satın alınabilir.

Tahliye aksesuarları

Faydalı bilgi: Genişletilmiş bağlantılar için ek aksesuarlar satın alabilirsiniz.



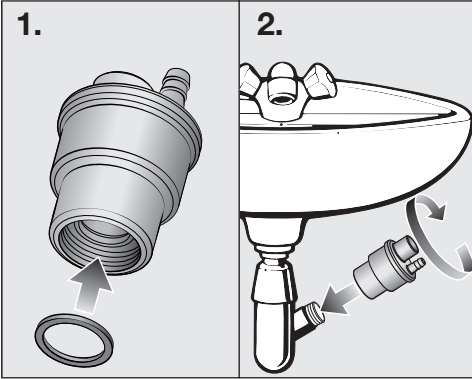
- ① Uzatma hortumu**

Gider için adaptör

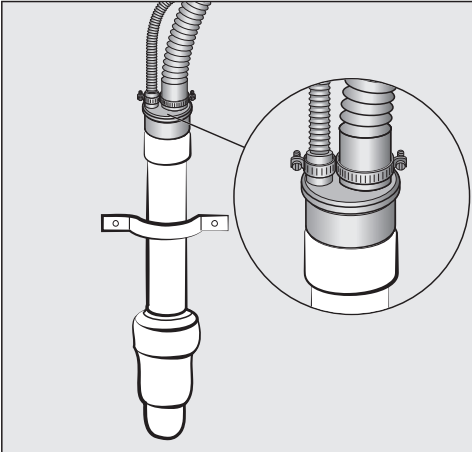
Miele, çamaşır makineleri ve kurutma makineleri için sonradan satın alınabilen aksesuar olarak bir adaptör sunar. Kurutma makinesi için bir tek yönlü valf entegre edilmiştir.

Adaptör şunlar için kullanılabilir:

- Lavabo sifonu için



- DN 40/DN 50 plastik boru için



Kurulum

Tek yönlü valf için bağlantı koşulları

⚠ Hortumun ucu suya sokuluyorsa maddi hasar tehlikesi. Geri akan su, kurutma makinesinde ve kurulum yerinde hasara sebep olabilir. Tüm su taşıyan bağlantılara montaj yaparken daima tek yönlü valf kullanınız.

Tek yönlü valfin kullanılmasını gerektiren bağlantı koşulları:

- Bir lavaboya tahliye
- Yerdeki su giderine tahliye
- Lavabo sifonuna bağlantı
- Aynı zamanda örneğin bir çamaşır makinesi veya bulaşık makinesinin de bağlandığı, bağlantı seçeneği

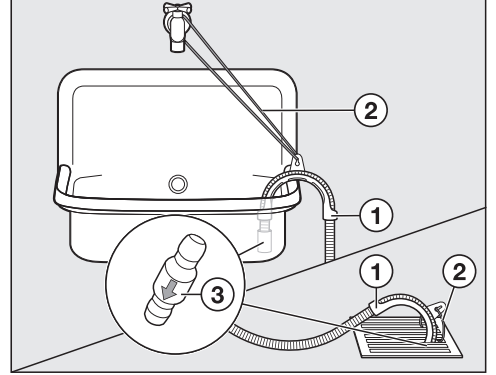
Tek yönlü valfin yanlış kurulumu nedeniyle arıza.

Yanlış takılırsa pompalama mümkün olmaz ve program iptal edilir.

Tek yönlü valf üzerindeki ok, montajdan sonra akış yönünü göstermelidir.

Tekli gider kurulumu

Yoğuşma suyunu örneğin bir lavaboya veya bir zemin giderine yönlendirebilirsiniz.

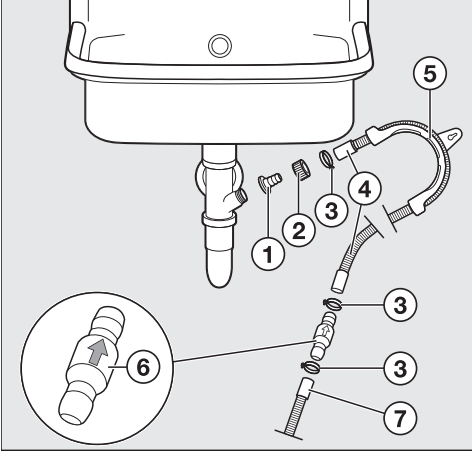


- Hortum tutucusunu kullanınız ①.
- Hortum tutucusunu bir ip vs. ile bağlayınız ②.

Öneri: Tek yönlü valfi ③ hortumun ucuna takınız.

⚠ Dışarı akan su sonucu hasar. Boşaltma hortumu çıkarsa, akan su hasara sebep olabilir. Su boşaltma hortumunu kaymaya karşı emniyet altına alınız (örneğin bağlayınız).

Gideri lavabo sifonuna takma



- ① Adaptör
- ② Vidalı lavabo somunu
- ③ Hortum kelepçeleri
- ④ Uzatma hortumu
- ⑤ Hortum tutucusu
- ⑥ Tek yönlü valf
- ⑦ Kurutma makinesi boşaltma hortumu

■ Adaptörü ① vidalı lavabo somunu ② ile lavabo sifonuna takınız.

Vidalı lavabo somunu bir pul ile donatılmışsa bu pulu çıkarmanız gerekir.

■ Uzatma hortumunun ucunu ④ adaptöre takınız ①.

■ Hortum kelepçesini ③ bir tornavida ile doğrudan vidalı lavabo somununun arkasından sıkınız.

■ Hortum tutucusunu kullanınız ⑤.

■ Uzatma hortumunu ④ tek yönlü valf ⑥ ile kurutma makinesinin boşaltma hortumuna ⑦ bağlayınız.

■ Tek yönlü valfi ⑥ hortum kelepçesine ③ vidalayınız.

Elektrik bağlantısı

Kurutma makinesi, standart olarak top-raklı bir prize bağlantıya hazır bir fişle donatılmıştır.


Kurutma makinesini prize erişim mümkün olacak şekilde yerleştiriniz. Prize kolayca erişim mümkün değilse, kurulum yerinde tüm kutuplar için bir yalıtım donanımı bulunmasını sağlayınız.

⚠ Aşırı ısınma sonucu yangın tehlikesi.

Kurutma makinesinin çoklu priz ve uzatma kablosu üzerinden çalıştırılması kablunun aşırı yüklenmesine sebep olabilir.

Güvenlik sebeplerinden dolayı çoklu priz ve uzatma kablosu kullanmayın.

Elektrik tesisatı geçerli standartlara (Almanya'da VDE 0100) uygun olmalıdır.

Güvenlik sebeplerinden dolayı kurutma makinesinin elektrik tesisatında,  tipi bir kaçak akım rölesinin (RCD) kullanılmasını tavsiye ederiz.

Hasarlı bir güç kablosu, sadece aynı türden özel bir güç kablosu ile değiştirilmelidir (Miele yetkili servisinden edinilebilir). Güvenlik sebeplerinden dolayı güç kablosu, sadece Miele tarafından yetkilendirilmiş uzman bir teknisyen veya Miele yetkili servisi tarafından değiştirilmelidir.


Kurulum

Anma gücü ve uygun sigorta değerlerine dair bilgiler bu kullanım kılavuzunda veya tip etiketinde verilmiştir. Bu verileri kurulum yerindeki elektrik bağlantısı verileri ile karşılaştırınız.

Şüphe halinde bir elektrik teknisyenine danışınız.

Bağımsız veya şebeke senkronizasyonu olmayan bir enerji besleme sisteminde (örneğin mikro şebekeler, yedekleme sistemleri) kesintili veya kesintisiz işletim mümkündür. Bu türden bir işletim için enerji besleme sisteminin, EN 50160 standardı gerekliliklerini veya benzeri gereklilikleri karşılaması zorunludur.

Ev tesisatında ve bu Miele ürününde öngörülen koruyucu tedbirler, fonksiyon ve çalışma şekli bakımından mikro şebeke işletiminde veya şebeke senkronizasyonu olmayan işletimde de sağlanmalı veya tesisatta eşdeğer tedbirler uygulanmalıdır. Bunlar, örneğin güncel VDE-AR-E 2510-2 yayınında açıklanmıştır.

 Kurutma programının çok erken başlatılmasından kaynaklanan hasarlar.

Isı pompası zarar görebilir.

Kurutma makinesinin gücünü açabilir ve ağa bağlayabilirsiniz. Ancak olası hasarları önlemek için herhangi bir kurutma programını ancak bir saat geçtikten sonra başlatınız.

Teknik veriler

Yükseklik	850 mm
Yüksekliği ayarlanabilir	845 mm–855 mm
Genişlik	596 mm
Derinlik	643 mm
Kurutma makinesi kapağı açıkken derinlik	1.110 mm
Tezgah altına yerleştirilebilir	Evet
Sütun yapılabilir	Evet
Tezgah altı için yükseklik/genişlik/derinlik	850/600/600 mm
Ağırlık	55 kg
Kazan hacmi	120 l
Doldurma miktarı	9 kg (kuru çamaşır ağırlığı)
Yoğuşma suyu haznesi, hacim	4,2 l
Su boşaltma hortumu uzunluğu	1,49 m
Maksimum pompalama yüksekliği	1,00 m
Maksimum pompalama uzunluğu	4,00 m
Güç kablosunun uzunluğu	2,00 m
Elektrik gerilimi	bkz. Tip etiketi
Elektrik güç tüketimi	bkz. Tip etiketi
Elektrik sigortası	bkz. Tip etiketi
Soğutucu madde ve küresel ısınma potansiyeli	bkz. Tip etiketi
Verilmiş olan test işaretleri	bkz. Tip etiketi
Enerji tüketimi	bkz. “Tüketim verileri”
LED Işık Yayan Diyotlar	Sınıf 1
Frekans bandı	2,4000 GHz–2,4835 GHz
Maksimum iletim gücü	< 100 mW

Uygunluk Beyanı

Miele, bu ısı pompalı kurutma makinesinin 2014/53/AB Direktifine uygun olduğunu beyan eder.

AB Uygunluk Beyanı'nın tam metni aşağıdaki internet adreslerinden birinden edinilebilir:

Kurulum

- miele.com.tr adresinde Ürünler/Karşıdan İndirmeler sayfasından
- <https://miele.com.tr/kilavuzlar> adresindeki Servis, Bilgi talebi sayfasından ürün adı veya seri numarası girilerek

Satış ve Pazarlama Şirketinin Adresi:

Miele Elektrikli Aletler Dış Ticaret ve Pazarlama Ltd. Şti
Fatih Sultan Mehmet Mah. Poligon Cad. Buyaka 2 Sitesi
C Kule 2. Blok, No.8/B Kat 1
34771 Tepeüstü-Ümraniye / İstanbul
Türkiye

Müşteri Hizmetleri: 444 11 22

E-Mail: info@miele.com.tr

İnternet: www.miele.com.tr

EEE yönetmeliğine uygundur

Üretici Adresi:

Almanya
Miele & Cie. KG
Carl-Miele-Straße 29
33332 Gütersloh

TQ 1000 WP

tr-TR

M.-Nr. 12 701 460 / 01 / 002