

Istruzioni d'uso e di montaggio Piani cottura elettrici



Leggere **assolutamente** le presenti istruzioni d'uso e di montaggio prima di procedere al posizionamento, all'installazione e alla messa in funzione dell'elettrodomestico. In questo modo si evitano danni a se stessi e alle apparecchiature.

Indice

| | |
|---|----|
| Indicazioni per la sicurezza e avvertenze | 4 |
| Il Vostro contributo alla tutela dell'ambiente | 15 |
| Panoramica | 16 |
| Piano cottura | 16 |
| KM 6564 FR, KM 6564 FL | 16 |
| KM 6565 FR | 17 |
| Comandi e spie | 18 |
| Informazioni sulle zone cottura | 20 |
| Al primo avvio | 21 |
| Pulire il piano cottura per la prima volta | 21 |
| Mettere in funzione il piano cottura per la prima volta | 21 |
| Miele@home | 22 |
| Con@ctivity | 25 |
| Funzionamento | 28 |
| Stoviglie | 29 |
| Consigli per risparmiare energia elettrica | 30 |
| Area di regolazione | 31 |
| Modalità di utilizzo | 32 |
| Impostazioni | 32 |
| Accendere il piano cottura | 33 |
| Impostare / modificare il livello di potenza | 33 |
| Spegnere la zona cottura/il piano cottura | 33 |
| Indicazione calore residuo | 33 |
| Impostare il livello di potenza - ampliamento area d'impostazione | 34 |
| Accensione | 34 |
| Dispositivo automatico di inizio cottura | 35 |
| Tenere in caldo | 36 |
| Timer | 37 |
| Timer | 37 |
| Spegnimento automatico | 38 |
| Usare contemporaneamente le funzioni del timer | 39 |
| Funzioni supplementari | 40 |
| Stop&Go | 40 |
| Recall | 40 |
| Protezione per la pulizia | 41 |
| Modalità demo | 41 |

| | |
|---|----|
| Visualizzare i dati del piano cottura..... | 41 |
| Dispositivi di sicurezza | 42 |
| Blocco accensione / Blocco comandi..... | 42 |
| Spegnimento di sicurezza | 43 |
| Dispositivo antisurriscaldamento/protezione pentola | 44 |
| Programmazione | 45 |
| Indicazioni per organismi di controllo | 48 |
| Pulizia e manutenzione | 49 |
| Cosa fare se... | 51 |
| Segnalazioni sulle spie/sul display | 51 |
| Comportamento inaspettato | 52 |
| Risultato non soddisfacente..... | 53 |
| Problemi generali o guasti tecnici | 54 |
| Accessori su richiesta | 55 |
| Assistenza tecnica | 56 |
| Contatti in caso di guasto | 56 |
| Targhetta dati..... | 56 |
| Garanzia | 56 |
| Installazione | 57 |
| Istruzioni di sicurezza per il montaggio | 57 |
| Distanze di sicurezza..... | 58 |
| Indicazioni relative al montaggio | 62 |
| Incasso rialzato..... | 62 |
| Incasso a filo | 63 |
| Misure d'incasso – rialzato | 64 |
| KM 6564 FR | 64 |
| KM 6565 FR | 65 |
| Incasso rialzato..... | 66 |
| Misure d'incasso - a filo | 68 |
| KM 6564 FL..... | 68 |
| Incasso a filo | 69 |
| Allacciamento elettrico | 70 |
| Schede prodotti | 73 |

Indicazioni per la sicurezza e avvertenze

Questo elettrodomestico è conforme alle vigenti norme in materia di sicurezza. Un uso improprio può comunque causare danni a persone e/o cose.

Leggere attentamente le istruzioni d'uso e di montaggio prima di mettere in funzione il piano cottura. Contengono informazioni importanti su incasso, sicurezza, uso e manutenzione. In questo modo si evitano danni a se stessi e al piano cottura.

Ai sensi della norma IEC 60335-1, Miele avvisa espressamente che è assolutamente necessario leggere e seguire le informazioni contenute nel capitolo per l'installazione dell'elettrodomestico nonché le indicazioni e le avvertenze di sicurezza.

Miele non risponde dei danni che derivano dall'inosservanza di queste avvertenze.

Conservare le presenti istruzioni d'uso e di montaggio e consegnarle anche a eventuali altri utenti.

Uso corretto

- ▶ Questo piano cottura è destinato esclusivamente all'uso domestico.
- ▶ Questo apparecchio non è destinato all'impiego in ambienti esterni.
- ▶ Esso è destinato esclusivamente all'uso in ambito domestico per preparare e tenere in caldo le pietanze. Qualsiasi altro impiego non è ammesso.
- ▶ Le persone che per le loro capacità fisiche, sensoriali o psichiche o per la loro inesperienza o non conoscenza non siano in grado di utilizzare in sicurezza il piano cottura, non devono farne uso senza la sorveglianza e la guida di una persona responsabile. I bambini più grandi e responsabili (dagli otto anni) possono eventualmente utilizzare l'elettrodomestico senza sorveglianza solo ed esclusivamente se è stato loro spiegato come funziona e se sono in grado di farlo funzionare in tutta sicurezza. È importante che sappiano riconoscere e comprendere quali pericoli possono derivare da un uso non corretto dell'apparecchio.

Indicazioni per la sicurezza e avvertenze

Bambini

- ▶ Tenere lontano dal piano cottura i bambini al di sotto degli otto anni, in alternativa sorvegliarli costantemente.
- ▶ I ragazzini più grandi e responsabili (a partire dagli otto anni) possono eventualmente utilizzare l'apparecchio senza sorveglianza solo ed esclusivamente se è stato loro spiegato come effettuare questa operazione e sono in grado di farlo in tutta sicurezza. È importante che sappiano riconoscere e comprendere quali pericoli possono derivare da un uso non corretto dell'apparecchio.
- ▶ I bambini non possono pulire il piano cottura senza sorveglianza.
- ▶ Sorvegliare i bambini che si trovano nelle immediate vicinanze dell'apparecchio. Non permettere loro di giocarci.
- ▶ Quando è in funzione, il piano cottura diventa molto caldo e rimane tale per un po' di tempo anche dopo che è stato spento. Tenere quindi lontani i bambini dall'apparecchio finché non si è raffreddato a sufficienza, per evitare che possano scottarsi.
- ▶ Pericolo di ustioni! Non riporre in vani sopra o dietro il piano cottura oggetti che potrebbero attirare l'attenzione dei bambini. Gli oggetti potrebbero indurre i bambini a salire sull'apparecchio.
- ▶ Pericolo di bruciarsi e ustionarsi Posizionare i manici di pentole e padelle di lato, verso il piano di lavoro, affinché i bambini non possano rovesciarsi i recipienti addosso e quindi ustionarsi.
- ▶ Pericolo di soffocamento. I bambini giocando possono avvolgersi nel materiale d'imballaggio (p.es. pellicole) oppure infilarselo in testa e soffocare. Tenere il materiale d'imballaggio lontano da bambini eventualmente presenti in casa.
- ▶ Attivare il blocco accensione per evitare che i bambini accendano il piano cottura. Quando il piano cottura è in funzione, attivare il blocco comandi per evitare che i bambini possano modificare le impostazioni selezionate.

Sicurezza tecnica

- ▶ Riparazioni o lavori di installazione e di manutenzione non correttamente eseguiti possono mettere seriamente in pericolo l'utente. Lavori di installazione e manutenzione nonché riparazioni possono essere eseguiti solo da personale tecnico qualificato.
- ▶ Un piano cottura danneggiato può essere pericoloso per la sicurezza. Controllare che l'elettrodomestico non presenti danni visibili. Non mettere mai in funzione un piano cottura difettoso.
- ▶ È possibile il funzionamento temporaneo o permanente su un sistema di alimentazione di energia elettrica autosufficiente o non sincrono alla rete (come reti autonome, sistemi di backup). Requisito per il funzionamento è che il sistema di alimentazione di energia elettrica rispetti le normative EN 50160 o similari.
Le misure di sicurezza previste nell'impianto domestico e per questo prodotto Miele devono essere garantite per funzionalità e procedure anche col funzionamento autonomo oppure non sincrono alla rete oppure sostituite da misure eguali nell'installazione. Come per esempio descritto nella pubblicazione attuale della VDE-AR-E 2510-2.
- ▶ La sicurezza elettrica è garantita solo se l'apparecchio è allacciato a un regolare collegamento a terra. Assicurarsi che questa condizione fondamentale per la sicurezza sia verificata. In caso di dubbi far controllare l'impianto da un elettricista specializzato.
- ▶ I dati di allacciamento (frequenza, tensione) riportati sulla targhetta dati del piano cottura devono corrispondere assolutamente a quelli della rete elettrica affinché l'apparecchio non si danneggi. Confrontare questi dati prima dell'allacciamento. In caso di dubbi rivolgersi a un elettricista qualificato.
- ▶ Prese multiple o prolunghe non garantiscono la necessaria sicurezza (pericolo di incendio). Non collegare quindi l'apparecchio alla rete elettrica con questo tipo di dispositivi.
- ▶ Per questioni di sicurezza, il piano cottura deve essere usato solo dopo essere stato incassato.

Indicazioni per la sicurezza e avvertenze

- ▶ Non utilizzare questo apparecchio in luoghi non stazionari (ad es. sulle navi).
- ▶ L'eventuale contatto con parti sotto tensione o la modifica delle strutture elettriche o meccaniche possono causare anomalie di funzionamento. Non aprire mai l'involucro dell'apparecchio.
- ▶ Il diritto alla garanzia inoltre decade se il piano cottura non viene riparato dall'assistenza tecnica autorizzata Miele.
- ▶ Sostituire eventuali pezzi guasti o difettosi esclusivamente con ricambi originali Miele; solo così Miele può garantire il pieno rispetto degli standard di sicurezza.
- ▶ L'apparecchio non è destinato al funzionamento con orologio programmatore esterno oppure con sistema di comando a distanza.
- ▶ Il piano cottura deve essere allacciato alla rete elettrica da personale elettricista qualificato (v. cap. "Installazione", par. "Allacciamento elettrico").
- ▶ Se il cavo di alimentazione elettrica è danneggiato deve essere sostituito solo da un elettricista qualificato con un cavo di alimentazione speciale (vedi capitolo "Installazione", par. "Allacciamento elettrico").
- ▶ Per eseguire i lavori di installazione e di manutenzione nonché di riparazione scollegare l'apparecchio dalla rete elettrica. Controllare quanto segue:
 - disinserire il fusibile dell'impianto elettrico, oppure
 - svitare completamente i fusibili dell'impianto elettrico oppure
 - estrarre la spina (se presente) dalla presa elettrica. Afferrare la spina, non tirare il cavo.
- ▶ Pericolo di scossa elettrica! Non mettere in funzione o spegnere subito il piano cottura se la lastra in vetroceramica è danneggiata o crepata. Staccare l'apparecchio dalla rete elettrica. Rivolgersi al servizio di assistenza tecnica.

Indicazioni per la sicurezza e avvertenze

► Se il piano cottura è stato montato dietro il frontale di un mobile (p.es. un'anta), non chiudere mai l'anta, mentre si utilizza l'elettrodomestico. Dietro il frontale del mobile chiuso si formano calore e umidità. Si possono danneggiare l'elettrodomestico, il mobile e il pavimento. Chiudere il frontale del mobile solo quando le spie del calore residuo si sono spente.

Indicazioni per la sicurezza e avvertenze

Impiego corretto

- ▶ Quando è in funzione, il piano cottura diventa molto caldo e rimane tale per un po' di tempo anche dopo che è stato spento. Solo quando le indicazioni del calore residuo si spengono non si corre alcun pericolo di scottarsi.
- ▶ Oggetti nelle immediate vicinanze del piano cottura acceso possono iniziare a bruciare a causa delle alte temperature. Non utilizzare mai l'apparecchio per riscaldare l'ambiente.
- ▶ L'olio o i grassi possono prendere fuoco se si surriscaldano. Sorvegliare sempre la cottura se si cucina con molto olio o grasso. Non spegnere mai con acqua le fiamme provocate dall'olio. Spegnerle il piano cottura e soffocare le fiamme generatesi sul piano con un coperchio o una coperta ignifuga.
- ▶ Sorvegliare sempre il piano cottura quando è in funzione. Monitorare costantemente procedimenti di cottura o arrostitura brevi.
- ▶ Le fiamme possono propagarsi al filtro della cappa aspirante e incendiarla. Non cuocere pietanze alla fiamma sotto la cappa aspirante.
- ▶ Se spray, liquidi o materiali facilmente infiammabili si riscaldano, possono prendere fuoco. Non tenere oggetti facilmente infiammabili nel cassetto sotto il piano cottura. Se il cassetto è dotato di un portaposate, accertarsi che esso sia in materiale resistente al calore.
- ▶ Non riscaldare mai stoviglie senza contenuto.
- ▶ Nei barattoli chiusi, nel corso della fase di conservazione e riscaldamento, si genera sovrappressione che potrebbe farli scoppiare. Non utilizzare il piano cottura per la preparazione e il riscaldamento di alimenti in barattoli o vasi.
- ▶ Se il piano cottura viene coperto, in caso di accensione involontaria o di calore residuo ancora presente, si rischia che il materiale della copertura prenda fuoco, salti o si fonda. Non coprire mai il piano cottura, p.es. con piastre, un panno o pellicola protettiva.

Indicazioni per la sicurezza e avvertenze

- ▶ Quando il piano è acceso, o se lo si accende inavvertitamente oppure se è ancora presente calore residuo sussiste il pericolo che oggetti metallici eventualmente appoggiati sulla superficie del piano possano surriscaldarsi. Altri materiali possono fondersi oppure incendiarsi. I coperchi umidi delle pentole possono chiudersi ermeticamente. Non utilizzare il piano cottura come superficie di appoggio. Spegnerne la zona cottura utilizzata subito dopo l'utilizzo!
- ▶ Se il piano cottura è caldo, è facile scottarsi. Indossare quindi sempre i guanti protettivi o usare le presine. Accertarsi che guanti e presine siano asciutti. Se sono bagnati o umidi, conducono il calore ed è possibile scottarsi a causa del vapore che si genera.
- ▶ Se nelle immediate vicinanze del piano cottura si utilizza un apparecchio elettrico, p.es. un frullatore, fare attenzione che il cavo di alimentazione elettrica non venga a contatto con il piano. L'isolamento del cavo di alimentazione potrebbe danneggiarsi.
- ▶ Se sotto i recipienti di cottura ci sono residui di sale, zucchero, sabbia o terra, ad es. dopo aver pulito la verdura, la superficie in vetroceramica può graffiarsi. Controllare quindi che la superficie in vetroceramica e il fondo delle pentole siano sempre puliti prima di posizionare i recipienti di cottura sul piano in vetroceramica.
- ▶ Se un oggetto, anche apparentemente leggero, ad es. uno spargisale, cade sul piano in vetroceramica, la superficie può scheggiarsi o addirittura fondersi. Attenzione a non far cadere sulla superficie in vetroceramica oggetti o stoviglie.
- ▶ Non collocare oggetti caldi su tasti sensore e spie: i dispositivi elettronici sotto la superficie potrebbero danneggiarsi. Evitare assolutamente di sistemare pentole calde sopra i tasti sensore e le spie.

Indicazioni per la sicurezza e avvertenze

- ▶ Se sul piano cottura molto caldo cadono zucchero, sostanze zuccherine, plastica o carta stagnola e si fondono, quando si raffreddano possono danneggiare la superficie in vetroceramica. Spegnerne subito il piano cottura ed eliminare subito e a fondo queste sostanze usando un raschietto. Indossare guanti protettivi. Appena il piano cottura è freddo, pulire la superficie con un prodotto specifico per vetroceramica.
- ▶ Se i recipienti di cottura vengono riscaldati vuoti, la superficie in vetroceramica può danneggiarsi. Sorvegliare il piano cottura quando è in funzione!
- ▶ Se il fondo delle pentole è ruvido, la superficie di vetroceramica si graffia. Usare esclusivamente pentole e recipienti di cottura con fondo liscio.
- ▶ Sollevare il recipiente per spostarlo per evitare che la superficie si graffi.
- ▶ Stoviglie in plastica o carta stagnola fondono a temperature elevate. Non utilizzare stoviglie di plastica oppure carta stagnola.
- ▶ La cornice e/o il bordo del piano cottura (per i piani cottura con profilo sfaccettato) e i comandi possono diventare molto caldi a causa dei seguenti fattori: durata di funzionamento, livelli di potenza alti, stoviglie grandi e numero delle zone cottura in funzione.
- ▶ Le stoviglie in alluminio o con base in alluminio possono presentare macchie metalliche. Queste macchie si possono eliminare con un prodotto per vetroceramica e acciaio inox (v. cap. "Pulizia e manutenzione", capoverso "Pulire la superficie in vetroceramica").
- ▶ Se lo sporco agisce a lungo tende a bruciare e in determinate circostanze non si riesce più a eliminare. Eliminare quindi lo sporco il più velocemente possibile e quando si appoggiano le stoviglie accertarsi che il fondo sia pulito, non presenti punti di grasso e sia asciutto.

Indicazioni per la sicurezza e avvertenze

- ▶ Non preparare mai le pietanze direttamente sulla superficie in vetroceramica. Utilizzare sempre stoviglie adatte.

Indicazioni per la sicurezza e avvertenze

Pulizia e manutenzione

- ▶ Il vapore di un apparecchio di pulizia a vapore può giungere alle parti che conducono tensione e causare un corto circuito. Per pulire l'apparecchio non utilizzare mai un apparecchio a vapore.
- ▶ Miele garantisce la fornitura di pezzi di ricambio fino a 15 anni, minimo per 10, dopo l'uscita di gamma del piano cottura.

Smaltimento dell'imballaggio

L'imballaggio ha lo scopo di proteggere la merce da eventuali danni di trasporto. I materiali utilizzati per l'imballaggio sono riciclabili, in quanto selezionati secondo criteri di rispetto dell'ambiente e di facilità di smaltimento.

L'imballaggio può essere conservato per un'eventuale spedizione al servizio di assistenza tecnica autorizzato Miele in caso di danni o guasti all'apparecchiatura.

I singoli componenti dell'imballaggio possono essere raccolti separatamente secondo i criteri della raccolta differenziata.

Restituire gli imballaggi al circuito di raccolta dei materiali consente da una parte di risparmiare materie prime e dall'altra di ridurre il volume degli scarti.

Smaltimento delle apparecchiature

Le apparecchiature elettriche ed elettroniche contengono spesso materiali utili. Contengono altresì sostanze, composti e componenti che erano necessari per il funzionamento e la sicurezza dell'apparecchiatura stessa. Smaltirli in modo non adeguato o nei rifiuti domestici potrebbe nuocere alla salute e all'ambiente. In nessun caso quindi smaltire queste apparecchiature nei normali rifiuti domestici.



Il simbolo del cassonetto barrato indica che il prodotto deve essere conferito agli idonei centri di raccolta differenziata allestiti dai comuni o dalle società di igiene urbana oppure riconsegnato gratuitamente al rivenditore al momento dell'acquisto di una nuova apparecchiatura di tipo equivalente, in ragione di uno a uno. L'utente è tenuto a cancellare eventuali dati personali dall'apparecchiatura elettronica da smaltire. L'adeguata raccolta differenziata contribuisce a evitare possibili effetti negativi sull'ambiente e sulla salute e favorisce il riciclo dei materiali di cui è composta l'apparecchiatura. Per la gestione del recupero e dello smaltimento degli elettrodomestici, Miele Italia aderisce al consorzio Ecodom (Consorzio Italiano Recupero e Riciclaggio Elettrodomestici).

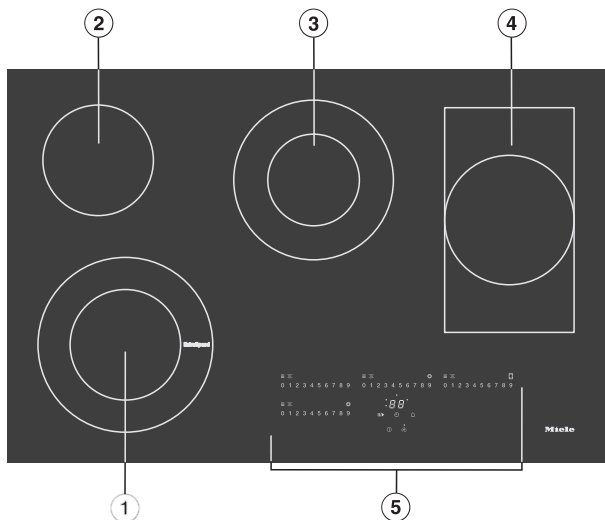
Smaltimento dei rifiuti di apparecchiature elettriche ed elettroniche (RAEE), ai sensi del Decr. legisl. 14 marzo 2014, n. 49 in attuazione della Direttiva 2012/19/UE e sui RAEE sullo smaltimento dei rifiuti di apparecchiature elettriche ed elettroniche.

Accertarsi che fino al momento dello smaltimento l'apparecchiatura sia tenuta lontana dai bambini.

Panoramica

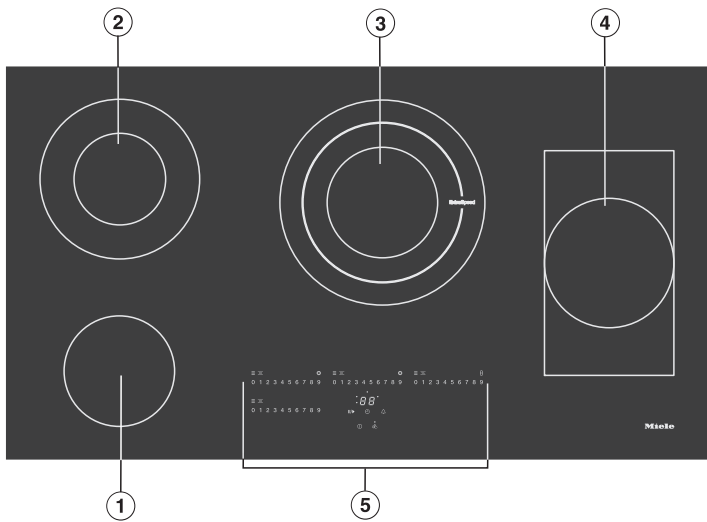
Piano cottura

KM 6564 FR, KM 6564 FL



- ① Zona cottura a due cerchi ExtraSpeed
- ② Zona cottura a un cerchio
- ③ Zona cottura a due cerchi
- ④ Zona cottura a un cerchio/zona rettangolare
- ⑤ Comandi e spie

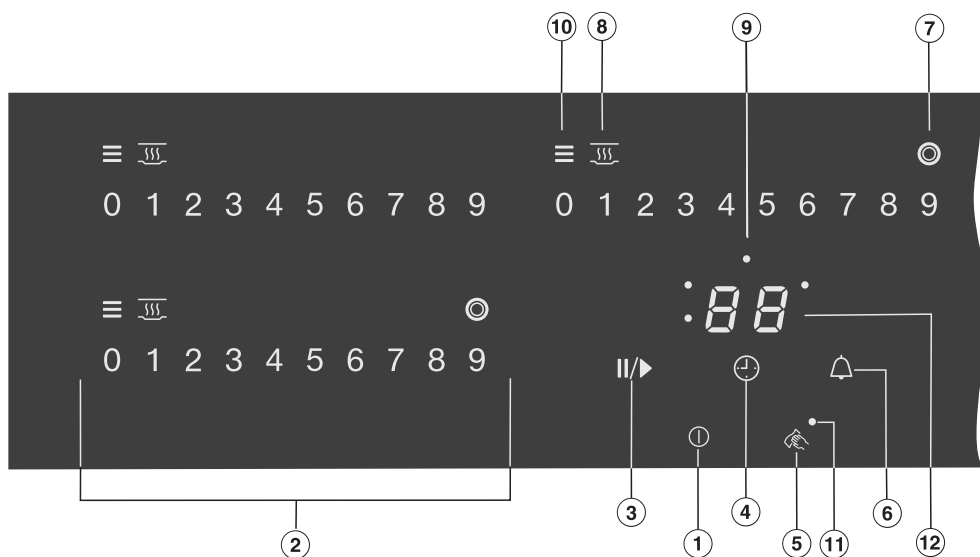
KM 6565 FR



- ① Zona cottura a un cerchio
- ② Zona cottura a due cerchi
- ③ Zona cottura a tre cerchi ExtraSpeed
- ④ Zona cottura a un cerchio/zona rettangolare
- ⑤ Comandi e spie

Panoramica

Comandi e spie



Tasti sensore

- ① Piano cottura On/Off
- ② Scala numerica
Per impostare il livello di potenza
Per impostare i tempi
- ③ Stop&Go
Per fermare/avviare un processo di cottura in corso
- ④ Spegnimento automatico
Spegne automaticamente le zone cottura
- ⑤ Protezione per la pulizia
Per bloccare i tasti sensore
- ⑥ Timer
- ⑦ Attivazione ulteriore cerchio
- ⑧ Tenere in caldo
Per attivare/disattivare la funzione Tenere in caldo

Indicazioni/Spie

- ⑨ Abbinamento zone cottura Spegnimento automatico
Lo spegnimento automatico per la zona cottura è attivato
- ⑩ Calore residuo
- ⑪ Protezione per la pulizia
La protezione per la pulizia è attivata.
- ⑫ Display del timer

da *00* a *99* Tempo in minuti

LC Il blocco accensione/blocco comandi è attivato

dE Modalità demo attivata

Panoramica

Informazioni sulle zone cottura

| KM 6564 FR FR, KM 6564 FL | | |
|---------------------------|----------------|---------------------------|
| Zona cottura | Ø in cm | Potenza in Watt a 230 V** |
| ① | 14,5/23,0 | 1.500/3.200 |
| ② | 14,5 | 1.200 |
| ③ | 12,0/21,0 | 750/2.200 |
| ④ | 17,0/17,0x29,0 | 1.500/2.600 |
| | | Totale: 9.200 |

| KM 6565 FR | | |
|--------------|----------------|---------------------------|
| Zona cottura | Ø in cm | Potenza in Watt a 230 V** |
| ① | 14,5 | 1.200 |
| ② | 12,0/21,0 | 750/2.200 |
| ③ | 14,5/21,0/27,0 | 1.050/2.050/3.200 |
| ④ | 17,0/17,0x29,0 | 1.500/2.600 |
| | | Totale: 9.200 |

- Incollare la targhetta dati compresa nella documentazione dell'apparecchio nell'apposito spazio al capitolo "Assistenza tecnica".
- Rimuovere eventuali pellicole protettive e adesivi.

Pulire il piano cottura per la prima volta

- Prima di mettere in funzione l'apparecchio per la prima volta, pulirlo con un panno umido e asciugarlo.

Mettere in funzione il piano cottura per la prima volta

I componenti in metallo sono stati trattati con un apposito prodotto protettivo. Quando il piano cottura viene messo in funzione per la prima volta, si generano cattivi odori ed eventualmente anche fumo.

Odori ed eventuali fume non sono sintomatici di un allacciamento errato e danni all'apparecchio e non sono dannosi per la salute.

Al primo avvio

Miele@home

Presupposto:

- rete WLAN domestica
- La chiavetta WLAN fornita deve essere installata.

Se la chiavetta WLAN fornita è installata, il piano cottura può essere collegato alla rete WLAN domestica.

Se anche la cappa aspirante Miele è collegata alla rete WLAN di casa, è possibile utilizzare i comandi automatici della cappa aspirante tramite la funzione Con@ctivity. Ulteriori informazioni sono riportate nelle istruzioni d'uso e di montaggio della cappa aspirante.

Accertarsi che sul luogo di posizionamento dell'elettrodomestico il segnale della rete WLAN sia sufficientemente forte.

Si hanno più possibilità di collegare il piano cottura alla rete WLAN.

In modo standby in rete il piano cottura necessita di max. 2 W.

Disponibilità connessione WLAN

La connessione WLAN condivide un'area di frequenza con altri apparecchi (p.es. forni a microonde, giocattoli con telecomando). Per questo motivo si possono verificare errori di connessione temporanei o totali. Una costante disponibilità delle funzioni offerte non è quindi garantita.

Disponibilità Miele@home

L'uso della app Miele dipende dalla disponibilità del servizio Miele@home del Vostro paese.

Il servizio Miele@home non è disponibile in tutti i paesi.

Informazioni relative alla disponibilità sono riportate sulla pagina internet www.miele.com.

App Miele

È possibile scaricare la App Miele gratuitamente da Apple App Store® o da Google Play Store™.



Dopo aver installato l'app Miele su un dispositivo mobile, è possibile eseguire le seguenti azioni:

- visualizzare le informazioni sullo stato di funzionamento del piano cottura
- visualizzare gli avvisi relativi allo svolgimento del programma del piano cottura
- configurare una rete Miele@home con altri elettrodomestici Miele predisposti per la rete WLAN

Connettere Miele@home

Collegamento tramite app

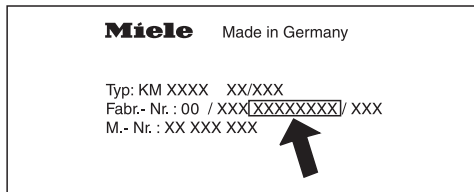
È possibile stabilire la connessione di rete con la app Miele.

- Installare la app Miele sul proprio dispositivo mobile.

Per la registrazione occorrono:

1. la password della rete WLAN.
2. La password del piano cottura.

La password del piano cottura è composta dalle ultime 9 cifre del numero di fabbricazione, che si trova sulla targhetta dati.



- Accendere il piano cottura.
- Avviare l'app Miele.
- Toccare il tasto sensore 0 su una scala numerica a piacere.
- Toccare contemporaneamente i tasti sensore 0 e 5 per 6 secondi.

I secondi scorrono a ritroso sul display del timer. Al termine, sul display del timer viene visualizzato per 10 secondi il codice C:D1 .

Sono disponibili 10 minuti per configurare la WLAN.

- Seguire le istruzioni utente riportate nella app.

Collegamento tramite WPS

Requisito: avere a disposizione un router predisposto per WPS (WiFi Protected Setup).

- Accendere il piano cottura.
- Toccare il tasto sensore 0 su una scala numerica a piacere.
- Toccare contemporaneamente i tasti sensore 0 e 6 per 6 secondi.

I secondi scorrono a ritroso sul display del timer. Nel corso del tentativo di connessione, al termine compare sul display timer una luce a scorrimento (max. 120 secondi).

La connessione WPS è attiva solo nel corso di questi 120 secondi.

- Attivare la funzione WPS sul router WLAN.

Se la connessione ha avuto esito positivo, sul display del timer compare il codice C:D2 . Se non è stato possibile stabilire la connessione, sul display del timer compare il codice C:D1 . È probabile che sul router non sia stato attivato in modo sufficientemente rapido il WPS. Ripetere i passaggi sopra indicati.

Suggerimento: Se il router WLAN in dotazione non è dotato di WPS come metodo di collegamento, utilizzare la connessione tramite l'app Miele.

Al primo avvio

Interrompere il procedimento

- Toccare un tasto sensore qualsiasi.

Resettare le impostazioni

Per la sostituzione della radio chiavetta o del router non è necessario il reset.

- Accendere il piano cottura.
- Toccare il tasto sensore 0 su una scala numerica a piacere.
- Toccare contemporaneamente i tasti sensore 0 e 9 per 6 secondi.

I secondi scorrono a ritroso sul display del timer. Al termine, sul display del timer viene visualizzato per 10 secondi il codice *E:00*.

Resettare le impostazioni quando si elimina, si vende o si mette in funzione un piano cottura usato. Solo in questo modo si garantisce che tutti i dati personali vengano rimossi e il proprietario precedente non possa più avere accesso all'elettrodomestico.

Con@ctivity

La Con@ctivity costituisce la comunicazione diretta tra un piano cottura Miele e una cappa aspirante Miele. Essa consente alla cappa di attivarsi in automatico in funzione del piano cottura.

Ulteriori informazioni sono riportate nelle istruzioni d'uso e di montaggio della cappa aspirante.

In modo standby in rete il piano cottura necessita di max. 2 W.

Disponibilità connessione WLAN

La connessione WLAN condivide un'area di frequenza con altri apparecchi (p.es. forni a microonde, giocattoli con telecomando). Per questo motivo si possono verificare errori di connessione temporanei o totali. Una costante disponibilità delle funzioni offerte non è quindi garantita.

Connettere la Con@ctivity

È possibile configurare la Con@ctivity tramite la rete WLAN domestica oppure una connessione WLAN diretta tra piano cottura e copertura.

Con@ctivity tramite la rete WLAN domestica (Con@ctivity 3.0)

Presupposto:

- rete WLAN domestica
- la chiavetta WLAN fornita deve essere installata.
- Cappa aspirante Miele predisposta per WLAN

- Collegare la cappa aspirante e il piano cottura alla rete WLAN domestica (v. capitolo "Primo avvio", par. "Miele@home").

La funzione Con@ctivity si attiva in automatico.

Le informazioni necessarie per il collegamento della cappa aspirante sono riportate nelle istruzioni d'uso e di montaggio.

Al primo avvio

Con@ctivity tramite connessione WLAN diretta (Con@ctivity 3.0)

Presupposto:

- la chiavetta WLAN fornita deve essere installata.
- Cappa aspirante Miele predisposta per WLAN

Le informazioni necessarie per il collegamento della cappa aspirante sono riportate nelle istruzioni d'uso e di montaggio.

Mentre è attivo il collegamento diretto WLAN, non è possibile collegare il piano cottura e la cappa aspirante a una rete domestica. Se lo si desidera più tardi, occorre prima resettare la connessione WLAN diretta tra piano cottura e cappa aspirante (v. capitolo "Primo avvio", par. "Con@ctivity" e nelle istruzioni d'uso e di montaggio della cappa aspirante capitolo "Disconnettere WLAN").

- Accendere il piano cottura.
- Toccare il tasto sensore 0 su una scala numerica a piacere.
- Su una scala numerica toccare contemporaneamente i tasti sensore 0 e 7 per 6 secondi.

I secondi scorrono a ritroso sul display del timer. Al termine, sul display del timer compare una luce a scorrimento durante il tentativo di connessione. Se la connessione ha avuto esito positivo, sul display del timer compare il codice $\mathcal{L}:D2$. Se non è stato possibile stabilire la connessione, sul display del timer compare il codice $\mathcal{L}:D1$. Ripetere i passaggi sopra indicati.

Sulla cappa aspirante si accendono, a connessione avvenuta, le indicazioni **2** e **3**.

- Uscire dalla modalità di connessione sulla cappa aspirante premendo il tasto del funzionamento supplementare \mathcal{L}^5 .

Con@ctivity adesso è attivata.

Interrompere il procedimento

- Toccare un tasto sensore qualsiasi.

Resettare le impostazioni

Per la sostituzione della radio chiavetta o del router non è necessario il reset.

- Accendere il piano cottura.
- Toccare il tasto sensore 0 su una scala numerica a piacere.
- Toccare contemporaneamente i tasti sensore 0 e 9 per 6 secondi.

I secondi scorrono a ritroso sul display del timer. Al termine, sul display del timer viene visualizzato per 10 secondi il codice *E:00*.

Resettare le impostazioni quando si elimina, si vende o si mette in funzione un piano cottura usato. Solo in questo modo si garantisce che tutti i dati personali vengano rimossi e il proprietario precedente non possa più avere accesso all'elettrodomestico.

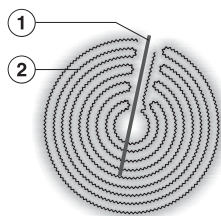
Funzionamento

Le zone di cottura a un cerchio sono dotate di una resistenza, le zone di cottura a due cerchi e ampliabili di 2 resistenze. A seconda del modello le resistenze possono essere divise da un anello.

Ogni zona cottura dispone di una protezione antisurriscaldamento (limitatore della temperatura interna) che impedisce il surriscaldamento della lastra in vetroceramica (v. cap. "Dispositivi di sicurezza", par. "Protezione antisurriscaldamento").

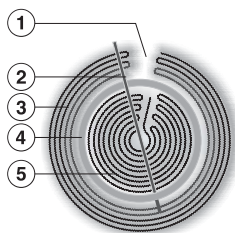
Se si imposta un livello di potenza, il riscaldamento si attiva e il nastro riscaldante è visibile attraverso la lastra in vetroceramica. La potenza riscaldante delle zone di cottura dipende dal livello di potenza impostato ed è regolata in modo elettronico. Questo determina la reazione a impulsi (intervallata) di una zona cottura: il riscaldamento viene attivato e disattivato.

Zona cottura a un cerchio



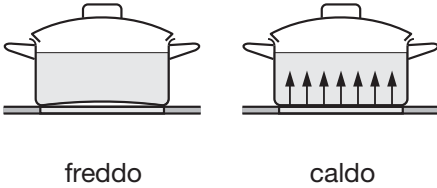
- ① Protezione antisurriscaldamento
- ② Resistenza

Zona cottura a due cerchi



- ① Non si tratta di un guasto
- ② Protezione antisurriscaldamento
- ③ Resistenza esterna
- ④ Anello isolante
- ⑤ Resistenza interna

Particolarmente adatte sono pentole e padelle con fondo spesso, che a freddo è leggermente concavo. Riscaldandosi, il fondo si espande e poggia perfettamente in piano sulla zona cottura. In questo modo il calore viene convogliato in modo ottimale.



- Usare solo pentole e padelle a fondo liscio. Pentole e padelle con fondo ruvido possono graffiare il piano in vetroceramica.
- Per spostare le stoviglie si consiglia di sollevarle. In questo modo non si graffia la superficie del piano.
- Quando si acquistano pentole o padelle tenere presente che spesso viene indicato il diametro massimo o superiore. Importante è però il diametro (di norma più piccolo) del fondo.

Meno adatte sono le stoviglie di cottura in vetro, ceramica o grés. Questi materiali non conducono bene il calore.

Per nulla adatte sono stoviglie in plastica o alluminio. Temperature particolarmente elevate possono fondere questo tipo di materiale.

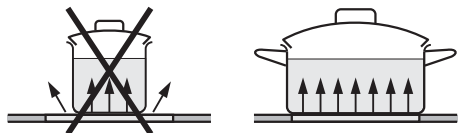
Le stoviglie in alluminio o con base in alluminio possono presentare macchie metalliche. Queste macchie si possono eliminare con un prodotto per vetroceramica e acciaio inox (v. cap. "Pulizia e manutenzione", capoverso "Pulire la superficie in vetroceramica").

Le caratteristiche del fondo delle stoviglie possono influenzare i risultati di cottura (p.es. la doratura di frittate può risultare non uniforme).

- Per un uso ottimale della zona cottura, scegliere un recipiente con un diametro del fondo adatto (v. cap. "Panoramica", capoverso "Informazioni zone cottura").

Consigli per risparmiare energia elettrica

- Accertarsi che il fondo della pentola o della padella corrisponda alle dimensioni della zona cottura o che sia leggermente più grande. In questo modo il calore non viene irradiato inutilmente.



- Usare possibilmente sempre il coperchio per evitare l'inutile dispersione di calore.
- Per quantità ridotte si consiglia di utilizzare una pentola più piccola. Una pentola di piccole dimensioni su una zona cottura piccola ha bisogno di meno energia elettrica rispetto a una pentola grande, non particolarmente piena su una zona cottura grande.
- Si consiglia di cuocere con poca acqua.
- Dopo aver iniziato ad arrostire o a cuocere le pietanze portare il livello di potenza su un livello più basso.
- Con tempi di cottura abbastanza lunghi spegnere la zona 5 o 10 minuti prima della fine del tempo di cottura in modo da sfruttare il calore residuo.
- Usare una pentola a pressione per ridurre il tempo di cottura.

Area di regolazione

Il piano cottura di serie è programmato con 9 livelli di potenza. Se si desidera una gradazione più dettagliata è possibile passare a 17 livelli di potenza (v. capitolo “Programmazione”).


| | Aree di regolazione | |
|--|-------------------------|--------------------------|
| | di serie (9 livelli) | ampliato (17 livelli) |
| Fondere burro, sciogliere cioccolato ecc. Preparare gelatina | 1-2 | 1-2. |
| Scaldare piccole quantità di liquidi Tenere in caldo pietanze che si attaccano facilmente Cuocere riso | 1-3 | 1-3. |
| Scaldare pietanze liquide e semisolide Sbattere creme e salse, p.es. salsa olandese Preparare pappa al latte Preparare omelette e uova all’occhio di bue senza doratura Stufare frutta | 2-4 | 2-4. |
| Scongelare surgelati Stufare verdure, pesce Preparare legumi, far lievitare impasti Preparare cereali | 3-6 | 3-5. |
| Iniziare a cuocere grandi quantità di alimenti e continuarne poi la cottura | 4-6 | 4.-5. |
| Arrostire a fuoco lento (senza surriscaldamento dei grassi) pesce, bistecche, salsicce, uova all’occhio di bue, ecc. | 6-7 | 6-7. |
| Cuocere frittelle di patate, crêpes, frittate, ecc. | 7-8 | 7-8. |
| Far bollire grandi quantità di acqua Iniziare ad arrostire grandi quantità di carne Inizio cottura | 8-9* | 8.-9* |

Si tratta di valori indicativi. Fanno riferimento a normali porzioni per 4 persone. Se si utilizzano pentole alte, senza coperchio e per quantità più grandi di alimenti è necessario impostare un’area di regolazione più alta. Per piccole quantità di alimenti selezionare invece un valore più basso.



* La zona cottura ExtraSpeed funziona sul livello potenza 9 con una potenza ancora più elevata.


Modalità di utilizzo

Impostazioni

Il piano cottura in vetroceramica è dotato di sensori elettronici che reagiscono se si sfiorano col dito. Il tasto sensore On/Off  deve essere premuto un po' più a lungo per motivi di sicurezza al momento dell'accensione rispetto agli altri tasti.

Ogni reazione dei tasti sensore viene confermata da un segnale acustico.

Con piano cottura spento sono visibili solo i simboli serigrafati per i tasti sensore On/Off  e la Protezione per la pulizia . Quando si accende il piano cottura, si accendono altri tasti sensore.


 Difetto di funzionamento perché i tasti sensore sono sporchi e/o coperti.

I tasti sensore non reagiscono oppure alcune funzioni si attivano automaticamente o addirittura il piano cottura si spegne in automatico (v. cap. "Dispositivi di sicurezza", par. "Spegnimento di sicurezza"). Se si appoggiano recipienti di cottura molto caldi sui tasti sensore/sulle spie è possibile danneggiare l'elettronica sottostante.

Tenere puliti i tasti sensore e le spie.

Non appoggiare nessun oggetto sui tasti sensore e sulle spie.

Non appoggiare le stoviglie calde sui tasti sensore e sulle spie.

 Pericolo di incendio a causa degli alimenti surriscaldati. Gli alimenti non sorvegliati possono surriscaldarsi e prendere fuoco. Sorvegliare sempre il piano cottura quando è in funzione.

Accendere il piano cottura.

- Toccare il tasto sensore ①.

Tutti i tasti sensore si accendono.

Se non segue alcuna ulteriore immissione, dopo alcuni secondi il piano cottura si spegne per motivi di sicurezza.

Impostare / modificare il livello di potenza

- Sistemare le stoviglie sulla zona cottura desiderata.
- Toccare sulla rispettiva scala numerica il tasto sensore abbinato al livello di potenza desiderato.

Spegnere la zona cottura/il piano cottura


- Per spegnere una zona cottura, toccare il tasto sensore 0 sulla rispettiva scala numerica.
- Per spegnere il piano cottura e quindi tutte le zone cottura, toccare il tasto sensore ①.

Indicazione calore residuo

Se una zona cottura è calda, dopo averla spenta si accende la spia del calore residuo.

I trattini dell'indicazione di calore residuo si spengono l'uno dopo l'altro man mano che le zone cottura si raffreddano. L'ultimo trattino si spegne solo quando la zona cottura può essere toccata senza alcun pericolo di scottarsi.

Le spie del calore residuo lampeggiano se durante il funzionamento o in presenza di calore residuo si verifica un'interruzione della corrente elettrica o se l'utente, in presenza di calore residuo, ha attivato la programmazione.

 Pericolo di ustionarsi a causa delle zone cottura molto calde.

Al termine del processo cottura le zone sono molto calde.

Non toccare le zone cottura finché sono accese le spie del calore residuo.

Modalità di utilizzo

Impostare il livello di potenza - ampliamento area d'impostazione

- Toccare la scala numerica tra i tasti sensore.

I tasti sensore davanti e dietro il livello intermedio sono più luminosi rispetto agli altri tasti.

Esempio:

se è stato impostato il livello di potenza 7., i tasti sensore 7 e 8 sono più luminosi degli altri tasti sensore.



Accensione

Se si accende una zona a due o a tre cerchi, si attiva sempre in automatico il secondo cerchio. Il secondo cerchio di una zona a un cerchio/rettangolare (ampliabile) e il terzo cerchio di una zona cottura a tre cerchi devono essere attivati manualmente.

Spegnere il cerchio

- Toccare il tasto sensore  o .

Attivare il cerchio

- Toccare il tasto sensore  o .
- Impostare il livello di potenza desiderato.

Dispositivo automatico di inizio cottura

Se il dispositivo automatico di inizio cottura è attivo, la zona cottura riscalda immediatamente a piena potenza per poi commutare sul livello di continuazione della cottura scelto dall'utente. Il tempo di inizio cottura dipende dal livello di continuazione cottura impostato (v. tabella).

Attivare il dispositivo automatico di inizio cottura

- Toccare il tasto sensore del livello considerato di continuazione cottura finché suona un segnale e il tasto sensore inizia a lampeggiare.

Durante il periodo di inizio cottura (v. tabella) lampeggia il livello di continuazione cottura impostato.

Con livelli di potenza ampliati (v. cap. "Programmazione") e un livello intermedio selezionato lampeggiano i tasti sensore davanti e dietro il livello intermedio.

Se nel corso della fase iniziale di cottura si modifica il livello di continuazione cottura, disattivare il dispositivo automatico di inizio cottura.

Disattivare il dispositivo automatico di inizio cottura

- Toccare il tasto sensore del livello di continuazione cottura impostato

oppure

- impostare un altro livello di potenza.

| Livello di continuazione cottura* | Tempo inizio cottura [min. : sec.] |
|-----------------------------------|------------------------------------|
| 1 | 1:20 |
| 1. | 2:00 |
| 2 | 2:45 |
| 2. | 3:25 |
| 3 | 4:05 |
| 3. | 4:45 |
| 4 | 5:30 |
| 4. | 6:10 |
| 5 | 6:50 |
| 5. | 7:10 |
| 6 | 1:20 |
| 6. | 2:00 |
| 7 | 2:45 |
| 7. | 2:45 |
| 8 | 2:45 |
| 8. | 2:45 |
| 9 | – |

* I livelli di continuazione cottura con il punto sono disponibili solo nel range ampliato dei livelli di potenza (v. capitolo "Programmazione"). Con i livelli elevati di continuazione cottura sono necessari solo tempi di inizio cottura brevi poiché con queste impostazioni in generale si riscaldano le stoviglie vuote per rosolare gli alimenti.

Modalità di utilizzo

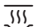
Tenere in caldo

La funzione tenere in caldo non serve per riscaldare nuovamente pietanze raffreddatesi bensì per tenere in caldo pietanze molto calde subito dopo la preparazione.

La durata massima di Tenere in caldo è di 2 ore.

- Tenere in caldo le pietanze solo nelle stoviglie in cui sono state preparate (pentola/padella). Coprire le stoviglie con un coperchio.
- Mescolare di tanto in tanto alimenti solidi o densi (purè di patate, stufato).
- Già durante il procedimento di cottura gli alimenti perdono sostanze nutritive. Questo fenomeno continua anche quando vengono tenuti in caldo. Più a lungo si tengono in caldo le pietanze, maggiore è la perdita di sostanze nutritive. Rendere il più breve possibile la durata relativa alla modalità per tenere in caldo le pietanze.

Attivazione/disattivazione “Tenere in caldo”

- Toccare il tasto sensore  della zona cottura desiderata.

Il piano cottura deve essere acceso per poter utilizzare il timer.

Il timer ha 2 funzioni:

- per impostare una durata breve
- e per spegnere una zona cottura in automatico.

Le funzioni possono essere utilizzate contemporaneamente.

È possibile impostare un tempo da 1 minuto (01) fino 99 minuti (99).

I tempi vengono immessi nella sequenza ore, minuti in decine e minuti in unità.

Esempi:

59 minuti = immissione: 5-9

80 minuti = immissione: 8-0

Dopo l'immissione della prima cifra, il display del timer rimane acceso, dopo l'immissione della seconda cifra, la prima cifra salta a sinistra.

Timer


Il tempo breve viene impostato con la scala numerica sinistra o anteriore sinistra (a seconda del modello).

Impostare il timer

- Toccare il tasto sensore .

Il display timer lampeggia (tempo breve).

- Impostare l'ora desiderata.

Se si preme il tasto sensore  oppure si attendono 10 secondi, si avvia il timer.

Modificare il timer

- Toccare il tasto sensore .

Il display timer lampeggia (tempo breve).

- Impostare l'ora desiderata.

Cancelare il tempo impostato sul timer

- Toccare il tasto sensore .

- Toccare 0 sulla scala numerica.

Timer


Spegnimento automatico

È possibile impostare una durata al termine della quale la zona cottura si spegne in automatico. La funzione può essere utilizzata contemporaneamente per tutte le zone cottura.

La zona cottura viene spenta automaticamente dalla funzione di spegnimento automatico se la durata programmata va oltre la durata d'esercizio massima consentita (v. cap. "Dispositivi di sicurezza", par. "Spegnimento di sicurezza").

Il tempo di spegnimento viene impostato rispettivamente sulla scala numerica della zona cottura che deve essere spenta in automatico.


Impostare il tempo di spegnimento

- Impostare un livello di potenza per la zona cottura desiderata.
- Toccare il tasto sensore  finché la spia della rispettiva zona cottura lampeggia.

Se sono accese più zone cottura, le spie lampeggiano in senso orario a partire da quella anteriore sinistra.

La spia relativa all'abbinamento delle zone cottura per lo spegnimento automatico di questa zona lampeggia.


- Impostare il tempo desiderato.

Se si preme il tasto sensore  oppure si attendono 10 secondi, si avvia il tempo di spegnimento.


La spia della zona cottura rimane accesa.

- Se si vuole impostare un tempo di spegnimento per un'ulteriore zona cottura, procedere come descritto.

Se sono programmati più tempi di spegnimento, si visualizza la durata residua più breve e la rispettiva spia lampeggia. Le altre spie rimangono accese.

- Per visualizzare sullo sfondo le durate residue che scorrono, toccare il tasto sensore  finché lampeggia la spia della zona cottura desiderata.


Modificare il tempo di spegnimento

- Toccare il tasto sensore  finché lampeggia la spia relativa alla zona cottura desiderata.

Il display timer lampeggia.

- Impostare il tempo desiderato.


Cancellare il tempo di spegnimento




- Toccare il tasto sensore  finché lampeggia la spia relativa alla zona cottura desiderata.

Il display timer lampeggia.

- Toccare  sulla scala numerica.

Usare contemporaneamente le funzioni del timer

Se si utilizzano le funzioni contemporaneamente, compare sempre la durata più breve. Il tasto sensore  (timer) oppure la spia della zona cottura con la durata più breve lampeggia.

- Se si vogliono visualizzare le durate residue che scorrono in sottofondo, toccare il tasto sensore  o .
- Se per diverse zone cottura è programmato un tempo di spegnimento, toccare il tasto sensore  finché la spia per la zona cottura desiderata lampeggia.

Funzioni supplementari

Stop&Go

Con l'attivazione di Stop&Go il livello di potenza di tutte le zone cottura accese si riduce a 1.

I livelli di potenza delle zone cottura e l'impostazione del timer non possono essere modificati; è possibile solo spegnere il piano cottura. Tempo breve, tempi di spegnimento e tempi per inizio cottura continuano a scorrere.

Dopo la disattivazione, le zone cottura continuano a funzionare con l'ultimo livello di potenza impostato.

Se la funzione non viene disattivata entro 1 ora, il piano cottura si spegne.

Attivazione/disattivazione

- Toccare il tasto sensore II/▶.

Recall

Se nel corso del funzionamento il piano cottura è stato erroneamente spento, con questa funzione è possibile ripristinare tutte le impostazioni. Il piano cottura deve essere riacceso 10 secondi dopo lo spegnimento.

- Riaccendere l'apparecchio.

I livelli di potenza impostati precedentemente lampeggiano.


- Toccare subito uno dei livelli di potenza lampeggianti.

Tutte le zone cottura e il timer continuano a scorrere con le impostazioni precedenti.

Protezione per la pulizia


È possibile bloccare i tasti sensore del piano cottura per 20 secondi per rimuovere p.es. lo sporco. Il tasto sensore ① non viene bloccato.

Attivazione

- Toccare il tasto sensore .

Sul display del timer il tempo scorre a ritroso.

Disattivazione

- Toccare il tasto sensore  finché il display del timer scompare.

Modalità demo

Questa funzione consente di presentare ai rivenditori specializzati il piano cottura senza riscaldamento.

Attivazione/disattivazione

- Accendere il piano cottura.
- Toccare il tasto sensore 0 su una scala numerica a piacere.
- Toccare contemporaneamente i tasti sensore 0 e 2 per 6 secondi.

Sul display del timer lampeggia per alcuni secondi *dE* alternato a *0n* (modalità demo attivata) o *0FF* (modalità demo disattivata).

Visualizzare i dati del piano cottura

Visualizzare la denominazione del modello e la versione del software del piano cottura. Sulle zone cottura non ci devono essere stoviglie.

Denominazione modello

- Accendere il piano cottura.
- Toccare il tasto sensore 0 su una scala numerica a piacere.
- Sfiocare poi contemporaneamente i tasti sensore 0 e 4.

Sul display del timer lampeggiano alternate 2 cifre:

esempio: *12* lampeggia alternato a *34* = KM 1234

Versione del software

- Accendere il piano cottura.
- Toccare il tasto sensore 0 su una scala numerica a piacere.
- Toccare poi contemporaneamente i tasti sensore 0 e 3.

Sul display timer compaiono le cifre:

esempio: *2:00* = versione software 2.00

Dispositivi di sicurezza

Blocco accensione / Blocco comandi

L'apparecchio è dotato di un blocco accensione e un blocco comandi. In questo modo non possono essere inavvertitamente accesi né il piano né le zone cottura; inoltre non è nemmeno possibile modificare le impostazioni.

Il **blocco accensione** si attiva quando il piano cottura è spento. Quando il blocco accensione è attivo non è possibile accendere il piano cottura né impostare il timer. Un timer impostato continua a scorrere. Il piano cottura è programmato in modo che il blocco accensione debba essere attivato manualmente. La programmazione può essere impostata in modo che il blocco accensione si attivi automaticamente 5 minuti dopo lo spegnimento del piano cottura (v. cap. "Programmazione").

Il **blocco comandi** è attivo quando il piano cottura è acceso. Quando il blocco è attivo, i comandi del piano cottura sono operativi solo parzialmente:

- è possibile spegnere le zone cottura e l'intero piano.
- È possibile modificare un timer impostato.

Se quando il blocco accensione e il blocco comandi sono attivi si tocca un tasto sensore che non è consentito attivare, sul display del timer compare per alcuni secondi *LL* e suona un segnale acustico.

Attivare il blocco accensione

- Toccare il tasto sensore ① per 6 secondi.

I secondi scorrono a ritroso sul display timer. Al termine sul display timer compare *LL*. Il blocco accensione è attivato.

Disattivare il blocco accensione

- Toccare il tasto sensore ① per 6 secondi.

Sul display timer compare brevemente *LL*, poi i secondi scorrono a ritroso. Al termine il blocco accensione è disattivato.

Attivare il blocco comandi

- Toccare e mantenere contemporaneamente i tasti sensore \triangle e $\parallel/\blacktriangleright$ per 6 secondi.

I secondi scorrono a ritroso sul display timer. Al termine sul display timer compare *LL*. Il blocco è attivato.

Disattivare il blocco comandi

- Toccare e mantenere contemporaneamente i tasti sensore \triangle e $\parallel/\blacktriangleright$ per 6 secondi.

Sul display timer compare brevemente *LL*, poi i secondi scorrono a ritroso. Al termine il blocco è disattivato.

Spegnimento di sicurezza

Pannello comandi coperto

Se uno o più tasti sensore rimangono coperti per più di 10 secondi, p.es. per contatto, a causa del trabocco delle pietanze o di oggetti appoggiati, il piano cottura si spegne automaticamente. Sul display del timer compare per alcuni secondi *F*. Se è interessato il tasto sensore ①, *F* si accende finché gli oggetti o lo sporco vengono rimossi.

Se gli oggetti o lo sporco vengono eliminati, si spegne *F* e il piano cottura è di nuovo pronto per il funzionamento.

La durata di funzionamento è troppo lunga

Lo spegnimento di sicurezza scatta in automatico se la zona cottura viene riscaldata per un periodo straordinariamente lungo. Questo lasso di tempo dipende dal livello di potenza selezionato. Se viene superato, la zona cottura si spegne e la spia di calore residuo si accende. Se si spegne e si accende, la zona cottura è di nuovo pronta per funzionare.

L'apparecchio è programmato di serie sul livello di sicurezza 0. In caso di necessità è possibile impostare un livello di sicurezza con una durata di funzionamento massima più breve (v. tabella).

| Livello di potenza* | Durata massima di funzionamento [h:min] | | |
|---------------------|---|------|------|
| | Livello di sicurezza | | |
| | 0** | 1 | 2 |
| 1 | 10:00 | 8:00 | 5:00 |
| 1. | 10:00 | 7:00 | 4:00 |
| 2/2. | 5:00 | 4:00 | 3:00 |
| 3/3. | 5:00 | 3:30 | 2:00 |
| 4/4. | 4:00 | 2:00 | 1:30 |
| 5/5. | 4:00 | 1:30 | 1:00 |
| 6/6. | 4:00 | 1:00 | 0:30 |
| 7/7. | 4:00 | 0:42 | 0:24 |
| 8 | 4:00 | 0:30 | 0:20 |
| 8. | 4:00 | 0:30 | 0:18 |
| 9 | 1:00 | 0:24 | 0:10 |

* I livelli di potenza con il punto sono disponibili solo con un range ampliato dei livelli di potenza (v. cap. "Aree di impostazione").

** Impostazione di serie

Dispositivi di sicurezza

Dispositivo antisurriscaldamento/protezione pentola

Ogni zona cottura è dotata di un dispositivo che ne impedisce il surriscaldamento (limitatore temperatura interna).

La zona cottura ExtraSpeed è dotata inoltre di una protezione pentola. Per attivare questa funzione, basta modificare l'impostazione di serie (v. cap. "Programmazione").

Se il **dispositivo antisurriscaldamento** scatta, lo si riconosce dal fatto che il riscaldamento si accende e si spegne anche al massimo livello di potenza.

Quando scatta la **protezione pentola**, il riscaldamento della zona cottura si spegne. Sulla scala numerica della zona cottura ExtraSpeed lampeggia 9 alternato a 0.

Il dispositivo antisurriscaldamento o la protezione pentola può scattare nelle seguenti situazioni:

- sulla zona cottura accesa non sono presenti stoviglie
- si riscaldano stoviglie senza contenuto
- il fondo delle stoviglie non poggia uniformemente sulla zona cottura
- le stoviglie conducono male il calore

Se il dispositivo antisurriscaldamento scatta, lo si riconosce dal fatto che il riscaldamento si accende e si spegne anche al massimo livello di potenza.

È possibile adattare la programmazione del piano cottura alle proprie esigenze. Si possono modificare diverse impostazioni in sequenza.

Dopo la richiesta di programmazione sul display del timer appaiono *P* (programma) e *L* (codice); sui piani cottura con 3 zone appare un'ulteriore indicazione nell'area posteriore sinistra.

Sulle scale numeriche anteriore sinistra e posteriore sinistra viene visualizzato il programma.

Esempio:
programma 3 =
posizione anteriore sinistra 3, posizione
posteriore sinistra 0
programma 14 =
posizione anteriore sinistra 4, posizione
posteriore sinistra 1

Sulla scala numerica anteriore destra viene visualizzato lo stato.

Modificare la programmazione

Visualizzare la programmazione

- Con il **piano cottura spento** toccare **contemporaneamente** i tasti sensore ① e II/► finché sul display timer compare *PL*.

Impostare un programma

Per i numeri programma a due cifre, occorre dapprima impostare la cifra decimale.

- Per impostare l'**unità**, toccare la relativa cifra sulla scala numerica **anteriore sinistra**.
- Per impostare la **decina**, toccare la relativa cifra sulla scala numerica **anteriore sinistra**.

Impostare il codice

- Toccare la rispettiva cifra sulla scala numerica **anteriore destra**.

Salvare le impostazioni

- Toccare il tasto sensore ① finché le spie sono spente.

Non memorizzare le impostazioni

- Toccare il tasto sensore II/► finché le spie sono spente.

Programmazione

| Programma ¹ | | Codice ² | Impostazioni |
|------------------------|--|---------------------|--|
| 1 | Modalità demo | 0 | Modalità demo non attiva |
| | | 1 | Modalità demo on ³ |
| 3 | Impostazione di serie | 0 | Non ripristinare le impostazioni di serie |
| | | 1 | Ripristinare le impostazioni di serie |
| 4 | Numero livelli di potenza delle zone cottura | 0 | 9 livelli di potenza + Booster |
| | | 1 | 17 livelli di potenza + Booster ⁴ |
| 5 | Protezione pentola zona cottura ExtraSpeed | 0 | off |
| | | 1 | resistente |
| | | 2 | normale |
| | | 3 | non resistente |
| 6 | Segnale di conferma quando si tocca un tasto sensore | 0 | off ⁵ |
| | | 1 | basso |
| | | 2 | medio |
| | | 3 | alto |
| 7 | Segnale acustico del timer | 0 | off |
| | | 1 | basso |
| | | 2 | medio |
| | | 3 | alto |
| 8 | Blocco accensione | 0 | Solo attivazione manuale del blocco accensione |
| | | 1 | Attivazione automatica del blocco accensione |
| 9 | Durata massima di funzionamento | 0 | Livello di sicurezza 0 |
| | | 1 | Livello di sicurezza 1 |
| | | 2 | Livello di sicurezza 2 |

| Programma ¹ | | Codice ² | Impostazioni |
|------------------------|--|---------------------|--|
| 10 | Connessione WLAN | 0 | non attiva/disattivata |
| | | 1 | attiva senza configurazione |
| | | 2 | attiva e configurata (non selezionabile, indica se la connessione ha avuto esito positivo) |
| | | 3 | Connessione possibile tramite Push Button WPS |
| | | 4 | WLAN viene resettata su default (C:00) |
| | | 5 | Connessione WLAN diretta del piano cottura e della cappa aspirante senza app Miele (Con@ctivity 3.0) |
| 12 | Velocità di reazione dei tasti sensore | 0 | lenta |
| | | 1 | normale |
| | | 2 | rapida |

¹ I programmi non riportati non sono associati.

² Il codice impostato di serie è in grassetto.

³ Dopo aver acceso il piano cottura per alcuni secondi sul display del timer appare *dE*.

⁴ Nel testo e nelle tabelle i livelli di potenza ampliati sono visualizzati con un punto dietro la cifra per una migliore comprensione.

⁵ Il segnale di conferma del tasto sensore on/off non si spegne.


Indicazioni per organismi di controllo

Pietanze test secondo EN 60350-2

Di serie sono impostati 9 livelli di potenza.

Per la verifica secondo la norma impostare i livelli di potenza ampliati (v. capitolo “Programmazione”).


| Pietanza test | Ø Fondo stoviglie di cottura (mm) | Coperchio | Livello potenza | |
|------------------------------------|-----------------------------------|-----------|------------------|---------|
| | | | Preriscaldamento | Cuocere |
| Riscaldare olio | 150 | no | – | 1–2 |
| Frittate | 180 (fondo a strati) | no | 7 | 5.–7 |
| Friggere patatine fritte surgelate | in base alla norma | no | 9 | 9 |

 Pericolo di ustionarsi a causa delle zone cottura molto calde.

Al termine del processo di cottura le zone sono molto calde.

Spegnere il piano cottura.

Far raffreddare le zone cottura prima di pulire il piano.

 Danni materiali a causa dell'umidità penetrata.

Il vapore di un apparecchio a vapore potrebbe infatti giungere alle parti sotto tensione e causare un corto circuito.

Per pulire il piano cottura non utilizzare mai un apparecchio a vapore.

Tutte le superfici si possono decolorare o modificare se si utilizzano prodotti non adatti. Tutte le superfici si graffiano facilmente.

Rimuovere subito i residui dei prodotti.

Non utilizzare prodotti abrasivi o aggressivi.

Far raffreddare il piano cottura prima di qualsiasi operazione di pulizia.

- Pulire il piano cottura dopo ogni uso.
- Asciugare il piano cottura al termine di ogni operazione di pulizia per evitare che vi si depositi del calcare.


Prodotti non adatti

Per evitare di danneggiare le superfici non usare:

- detersivo per i piatti
- prodotti contenenti soda, componenti alcaline, ammoniaca, acidi o cloro
- prodotti anticalcare
- prodotti per eliminare macchie e ruggine
- detersivi abrasivi, ad es. polveri o latte abrasivi, pietre di pulizia (cleaning stone)
- detersivi contenenti solventi
- detersivi per lavastoviglie
- spray per grill e forno
- detersivi per vetro
- spazzole e spugne abrasive (ad es. pagliette) o spugne usate che ancora contengono residui di detersivi abrasivi
- gomme cancella-sporco

Pulizia e manutenzione

Pulire la superficie in vetroceramica

 Danni causati da oggetti appuntiti.

Il nastro di tenuta tra piano cottura e piano di lavoro può essere danneggiato.

Il nastro di tenuta tra vetroceramica e cornice può essere danneggiato.

Per la pulizia non utilizzare oggetti appuntiti.

Con il detersivo per i piatti non si riescono a eliminare tutti i residui e le incrostazioni. Si crea una pellicola invisibile, che decolora la vetroceramica. Queste decolorazioni non si rimuovono più.


Pulire la superficie in vetroceramica con regolarità con un prodotto apposito.

- Eliminare lo sporco più grosso con un panno umido; per macchie di sporco più ostinato utilizzare l'apposito raschietto.
- Pulire infine accuratamente la superficie in vetroceramica con lo speciale detergente per vetroceramica e acciaio inossidabile Miele (v. cap. "Accessori su richiesta", capoverso "Prodotti per la pulizia") o con un prodotto per la vetroceramica in commercio e con carta cucina oppure un panno pulito. Il prodotto non deve essere usato se la superficie in vetroceramica è ancora calda in quanto potrebbe causare macchie. Osservare le indicazioni del produttore del prodotto detergente.

- Eliminare i residui dei prodotti di pulizia con un panno umido, quindi asciugare la superficie in vetroceramica.

Nei successivi procedimenti di cottura, i residui dei prodotti di pulizia potrebbero fissarsi sulla vetroceramica e danneggiarla. Rimuovere accuratamente tutti i residui di detergente.

- **Macchie** dovute a residui calcarei, acqua e residui di alluminio (macchie con riflessi metallici) possono essere eliminate usando il prodotto specifico per vetroceramica e acciaio inossidabile.

 Pericolo di ustionarsi a causa delle zone cottura molto calde.

Nel corso del processo di cottura le zone sono molto calde.

Indossare i guanti da cucina prima di rimuovere dalla vetroceramica calda residui di zucchero, plastica o carta stagnola con l'apposito raschietto.

- Spegnere immediatamente il piano cottura se **zucchero, plastica o carta stagnola** dovessero finirvi sopra mentre è ancora caldo.
- Eliminare **immediatamente** e con cura queste sostanze con un raschietto.
- Pulire la la superficie in vetroceramica una volta raffreddatasi come descritto sopra.

La maggior parte dei guasti che si verificano durante l'uso quotidiano dell'apparecchio può essere eliminata personalmente, senza difficoltà. In molti casi è possibile risparmiare tempo e costi senza doversi necessariamente rivolgere all'assistenza tecnica.

Le tabelle che seguono sono un aiuto per individuare e possibilmente eliminare le cause dei guasti.

Segnalazioni sulle spie/sul display

| Problema | Causa e rimedio |
|---|--|
| Dopo aver acceso il piano cottura per alcuni secondi sul display del timer appare LL. | Blocco accensione o blocco comandi attivato. <ul style="list-style-type: none"> ■ Disattivare il blocco accensione o blocco comandi (v. cap. "Dispositivi di sicurezza", capoverso "Blocco accensione/Blocco comandi"). |
| Dopo aver acceso il piano cottura, per alcuni secondi sul display del timer appare dE. Le zone cottura non diventano calde. | L'apparecchio è in modalità demo. <ul style="list-style-type: none"> ■ Toccare il tasto sensore 0 su una scala numerica a piacere. ■ Toccare contemporaneamente i tasti sensore 0 e 2 finché sul display del timer lampeggia dE alternato a $0F$. |
| Sul display del timer lampeggia F e il piano cottura si spegne in automatico. | Uno o più tasti sensore sono coperti, p.es. per contatto, pietanze traboccate o oggetti appoggiati. <ul style="list-style-type: none"> ■ Eliminare lo sporco o gli oggetti (v. capitolo "Dispositivi di sicurezza", capoverso "Spegnimento di sicurezza"). |

Cosa fare se...

Comportamento inaspettato

| Problema | Causa e rimedio |
|---|--|
| I tasti sensore reagiscono in modo eccessivamente sensibile oppure non reagiscono. | La sensibilità dei tasti sensore si è modificata. <ul style="list-style-type: none">■ Accertarsi innanzitutto che il piano cottura non venga raggiunto da luce diretta (artificiale o naturale che sia) e che l'area che circonda il piano cottura non sia troppo buia.■ Togliere le stoviglie eventualmente presenti sul piano cottura e rimuovere eventuali residui. Accertarsi che l'intero piano cottura e i tasti sensore non siano coperti.■ Staccare l'apparecchio dalla rete elettrica per circa 1 minuto.■ Se dopo aver ripristinato l'alimentazione elettrica il problema persiste, contattare il servizio di assistenza tecnica. |
| Il riscaldamento di una zona cottura si accende e si spegne. | Questo funzionamento a intervalli del riscaldamento è normale. Il funzionamento a intervalli è dovuto alla regolazione automatica della potenza riscaldante (v. capitolo "Funzionamento delle zone cottura"). Se il riscaldamento al massimo livello di potenza funziona a intervalli, è scattata la protezione antisurriscaldamento (v. capitolo "Dispositivi di sicurezza", capoverso "Protezione antisurriscaldamento"). |
| La zona cottura si spegne automaticamente. | La durata di funzionamento era troppo lunga. <ul style="list-style-type: none">■ Accendere nuovamente la zona cottura (v. capitolo "Dispositivi di sicurezza", capoverso "Spegnimento di sicurezza"). |
| Il simbolo \equiv lampeggia e sulla scala numerica della zona cottura ExtraSpeed lampeggia \square alternato a \mathcal{S}. | La protezione pentola è scattata. <ul style="list-style-type: none">■ Impostare un livello di potenza per rimettere in funzione la zona cottura. |
| Una o più spie del calore residuo lampeggiano. | L'erogazione della corrente elettrica si è interrotta durante il funzionamento oppure con calore residuo. |

Risultato non soddisfacente

| Problema | Causa e rimedio |
|---|--|
| <p>Con il dispositivo automatico di inizio cottura attivato il contenuto delle stoviglie non si cuoce.</p> | <p>Si riscaldano grandi quantità di alimenti.</p> <ul style="list-style-type: none"> ■ Selezionare il livello di potenza più alto e abbassare poi manualmente la temperatura. |
| | <p>Le stoviglie conducono male il calore.</p> <ul style="list-style-type: none"> ■ Usare un recipiente di cottura diverso che conduca meglio il calore. |
| <p>Il contenuto dei recipienti di cottura cuoce poco o non si cuoce per niente.</p> | <p>Le stoviglie conducono male il calore.</p> <ul style="list-style-type: none"> ■ Usare un recipiente di cottura diverso che conduca meglio il calore. |
| | <p>Rispetto alla zona cottura la pentola è troppo grande.</p> <ul style="list-style-type: none"> ■ Utilizzare una pentola di dimensioni più piccole. |
| | <p>Il secondo cerchio della zona cottura a due cerchi o della zona rettangolare non è acceso.</p> <ul style="list-style-type: none"> ■ Accendere il secondo cerchio. |

Cosa fare se...

Problemi generali o guasti tecnici

| Problema | Causa e rimedio |
|---|---|
| Il piano cottura o le zone cottura non si accendono. | <p>Il piano cottura non è allacciato alla corrente elettrica.</p> <ul style="list-style-type: none">■ Verificare se è scattato l'interruttore principale dell'impianto elettrico. Eventualmente contattare un elettricista qualificato o il servizio di assistenza tecnica Miele (protezione minima: v. targhetta dati). <p>Può essersi verificato un guasto tecnico.</p> <ul style="list-style-type: none">■ Per ca. 1 minuto staccare l'apparecchio dalla rete elettrica, per cui<ul style="list-style-type: none">– disinserire l'interruttore del rispettivo fusibile o svitare completamente il fusibile o– disinserire l'interruttore automatico differenziale (salvavita).■ Se dopo il reinserimento dell'interruttore del fusibile o dell'interruttore automatico differenziale l'apparecchio non dovesse ancora mettersi in funzione, richiedere l'intervento di un elettricista o del servizio di assistenza tecnica Miele. |
| Quando si mette in funzione il nuovo piano cottura si generano odori e vapori. | <p>I componenti in metallo sono stati trattati con un apposito prodotto protettivo. Quando il piano cottura viene messo in funzione per la prima volta, si generano cattivi odori ed eventualmente anche fumo. Odori ed eventuali fumane non sono sintomatici di un allacciamento errato e danni all'apparecchio e non sono dannosi per la salute.</p> |

Miele offre un vasto assortimento di accessori e prodotti per la pulizia e la manutenzione adatti all'elettrodomestico in dotazione.

Questi prodotti possono essere facilmente ordinati tramite internet al sito www.miele.it.

In alternativa sono reperibili presso il servizio di assistenza tecnica autorizzato Miele o presso il proprio rivenditore Miele di fiducia.

Prodotti per la pulizia

Detergente per vetroceramica e acciaio inossidabile 250 ml

Elimina sporco ostinato, macchie di calcare e residui di alluminio.

Panno in microfibra

Elimina impronte e sporco leggero.

Assistenza tecnica

Contatti in caso di guasto

In caso di guasti che non si è in grado di risolvere da soli, contattare il negozio specializzato Miele o il servizio di assistenza tecnica Miele.

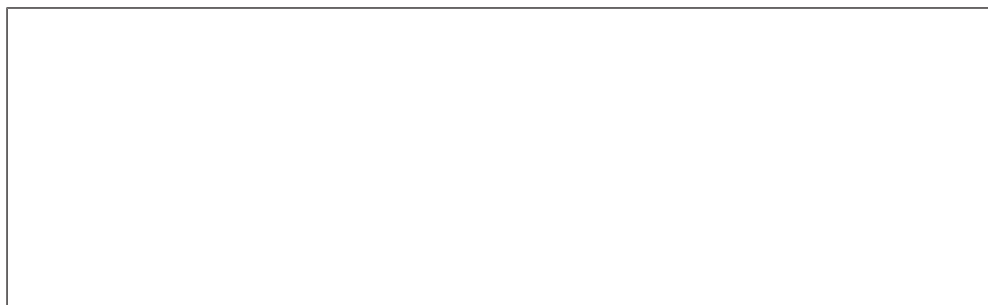
È possibile visualizzare i contenuti online dell'assistenza tecnica sotto www.miele.it/elettrodomestico/service-21.htm.

I contatti dell'assistenza tecnica Miele si trovano in fondo alle presenti istruzioni.

L'assistenza tecnica necessita dell'identificativo del modello del fornitore e del numero di fabbricazione (fabbr./SN/n.). Questi dati possono essere rilevati dalla targhetta dati.

Targhetta dati

Incollare qui l'allegata targhetta dati. Accertarsi che il modello corrisponda ai dati riportati sul retro di questo documento.





Garanzia

La durata della garanzia prevista dalla legislazione vigente è di 2 anni.

Ulteriori informazioni si trovano nelle condizioni di garanzia allegate.

Istruzioni di sicurezza per il montaggio

 Danni causati da montaggio errato.
Un montaggio errato può danneggiare il piano cottura.
Far montare il piano cottura solo da personale qualificato.

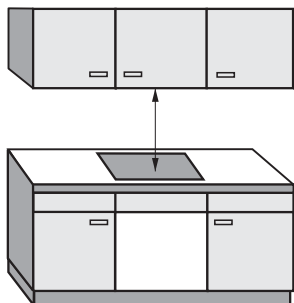
 Pericolo di scossa elettrica a causa della tensione di rete.
Un allacciamento non corretto alla rete elettrica può causare un corto circuito.
Far allacciare il piano cottura alla rete elettrica solo da un elettricista qualificato.

- ▶ Le impiallaccature del piano di lavoro devono essere applicate con collante termoresistente (100 °C) affinché non possano staccarsi oppure deformarsi. I profili terminali a muro devono essere termoresistenti.
- ▶ L'apparecchio non deve essere montato su frigoriferi o congelatori, lavastoviglie, lavatrici e asciugabiancheria.
- ▶ Accertarsi che a incasso ultimato il cavo di alimentazione elettrica del piano cottura non si possa toccare.
- ▶ Dopo il montaggio il cavo di alimentazione non deve essere a contatto con parti mobili degli elementi della cucina (p.es. un cassetto) e non deve essere esposto a sollecitazioni meccaniche.
- ▶ Rispettare le distanze di sicurezza riportate alle pagine seguenti.

Installazione

Distanze di sicurezza

Distanza di sicurezza sopra il piano cottura



Tra il piano cottura e una cappa aspirante posta al di sopra dell'apparecchio è necessario mantenere la distanza di sicurezza indicata dalla casa produttrice.

Se sopra l'apparecchio fossero installati materiali facilmente infiammabili (p.es. una mensola) occorre mantenere una distanza di sicurezza di min. 600 mm.

Se sotto una cappa aspirante sono montati più apparecchi, per i quali sono indicate differenti distanze di sicurezza, rispettare la distanza maggiore.

Distanza di sicurezza verso i lati / la parete posteriore

Il piano cottura deve essere incassato preferibilmente lasciando molto spazio a destra e a sinistra.

Sul retro del piano cottura deve essere rispettata la distanza minima indicata in basso ① rispetto a una parete di un mobile o di una parete alti,

Su un lato del piano cottura (a destra o a sinistra) deve essere rispettata la distanza minima indicata in basso ②, ③ rispetto a una parete o a un mobile alti, mentre sul lato opposto una distanza minima di 300 mm.

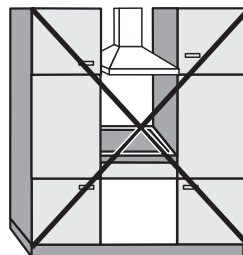
① Distanza minima **dietro** l'intaglio del piano di lavoro fino al bordo posteriore del piano di lavoro: 50 mm.

② Distanza minima **a destra** dell'intaglio del piano di lavoro verso un mobile adiacente (p.es. mobile a colonna) o una parete dell'ambiente: 50 mm.

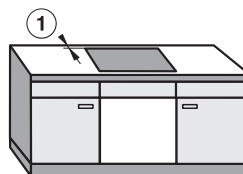
③ Distanza minima **a sinistra** dell'intaglio del piano di lavoro verso un mobile adiacente (p.es. mobile a colonna) o una parete dell'ambiente:

50 mm KM 6565

100 mm KM 6564



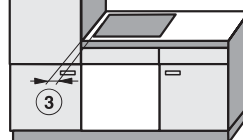
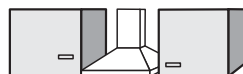
non consentito



consigliato



non consigliato



non consigliato

Installazione

Ripiano intermedio

Il montaggio di un ripiano intermedio sotto un piano cottura non è necessario ma è consentito.

Se sotto il piano cottura è montato un ripiano intermedio, la distanza tra bordo superiore del piano di lavoro e bordo superiore del ripiano intermedio deve essere almeno di 110 mm.

Per la posa del cavo di alimentazione elettrica, sul retro occorre almeno una fessura di 10 mm. Se il piano cottura dispone di una scatola esterna di collegamento elettrico, la fessura deve essere di almeno 30 mm.

Distanza di sicurezza dal rivestimento della nicchia

Se si applica un rivestimento sulla nicchia occorre rispettare una distanza minima tra l'intaglio del piano di lavoro e il rivestimento poiché le temperature elevate possono modificare o danneggiare i materiali.

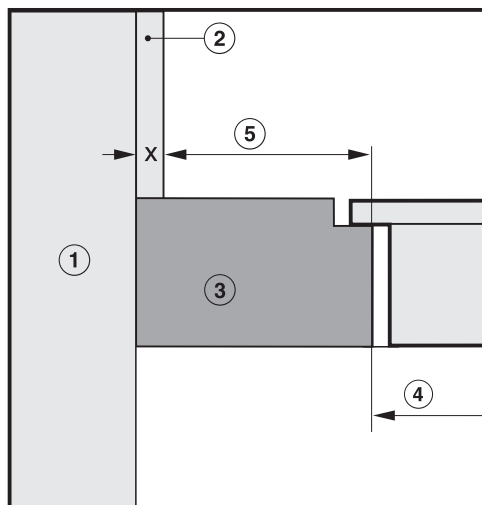
Se il rivestimento è in materiale infiammabile (p.es. legno) la distanza minima ⑤ tra intaglio del piano di lavoro e rivestimento deve essere di 50 mm.

Se il rivestimento è in materiale non infiammabile (p.es. metallo, pietra naturale, piastrelle in ceramica) la distanza minima ⑤ tra intaglio del piano di lavoro e rivestimento deve essere di 50 mm meno lo spessore del rivestimento.

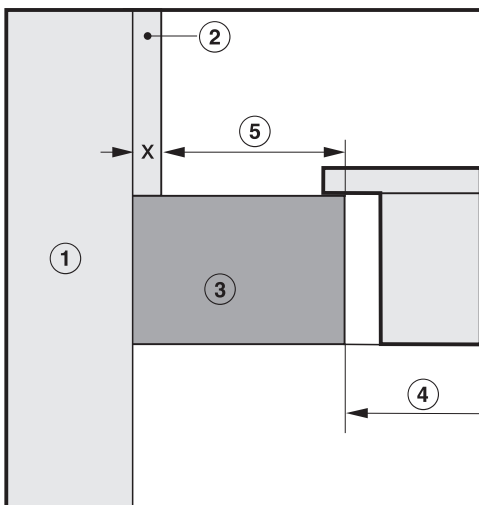
Esempio: spessore del rivestimento della nicchia 15 mm

50 mm - 15 mm = distanza minima 35 mm

Piani cottura a filo



Piani cottura con cornice/sfaccettati



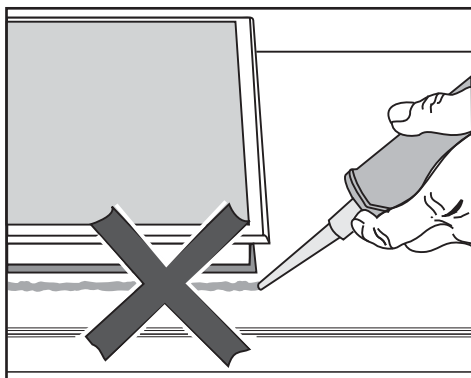
- ① Muro
- ② Rivestimento nicchia misura x = spessore del rivestimento nicchia
- ③ Piano di lavoro
- ④ Intaglio nel piano di lavoro
- ⑤ Distanza minima per materiali
infiammabili 50 mm,
non infiammabili 50 mm - misura x


Installazione

Indicazioni relative al montaggio

Incasso rialzato

Guarnizione tra piano cottura e piano di lavoro



 Danni causati da montaggio errato.

Piano cottura e piano di lavoro possono danneggiarsi in caso di smontaggio del piano, se viene applicato del materiale isolante per le fessure. Non utilizzare guarnizioni per le fughe tra il piano cottura e il piano di lavoro.

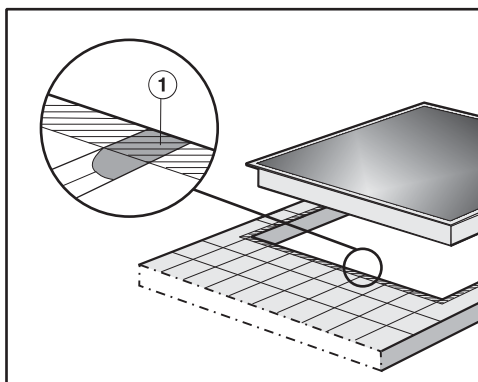
La guarnizione sotto il bordo del piano cottura garantisce la sufficiente tenuta al piano di lavoro.

Nastro di guarnizione

Se il piano cottura in caso di intervento dell'assistenza tecnica viene smontato, è possibile che il nastro di guarnizione sotto il bordo del piano cottura si danneggi.

Sostituire il nastro di guarnizione sempre prima di incassare nuovamente l'elettrodomestico.

Piano di lavoro in piastrelle



Le fessure ① e l'area tratteggiata sotto la superficie d'appoggio del piano cottura devono essere lisce e perfettamente in piano affinché il piano poggi uniformemente e la guarnizione applicata sotto il bordo della parte superiore dell'apparecchio possa garantire una tenuta sufficiente verso il piano di lavoro.

Incasso a filo

Un piano cottura a filo è adatto solo per l'incasso in pietra naturale (granito, marmo), legno massello e piani di lavoro piastrellati. Al capitolo "Installazione", par. "Misure d'incasso - a filo" i piani cottura contrassegnati da un rispettivo avviso sono adatti anche per l'incasso nei piani di lavoro in vetro. Per piani di lavoro in altri materiali, rivolgersi al produttore per verificare se sono adatti all'incasso di un piano cottura a filo.

La larghezza interna del mobile deve essere almeno pari alla larghezza interna dell'intaglio nel piano di lavoro (v. cap. "Installazione", par. "Misure di incasso - a filo") in modo che, una volta incassato, il piano cottura sia liberamente accessibile dalla parte inferiore e che la scatola inferiore possa essere rimossa per la manutenzione. Se il piano cottura non è liberamente accessibile dal basso dopo l'incasso, occorre rimuovere la guarnizione dalle fessure affinché il piano cottura possa essere smontato.

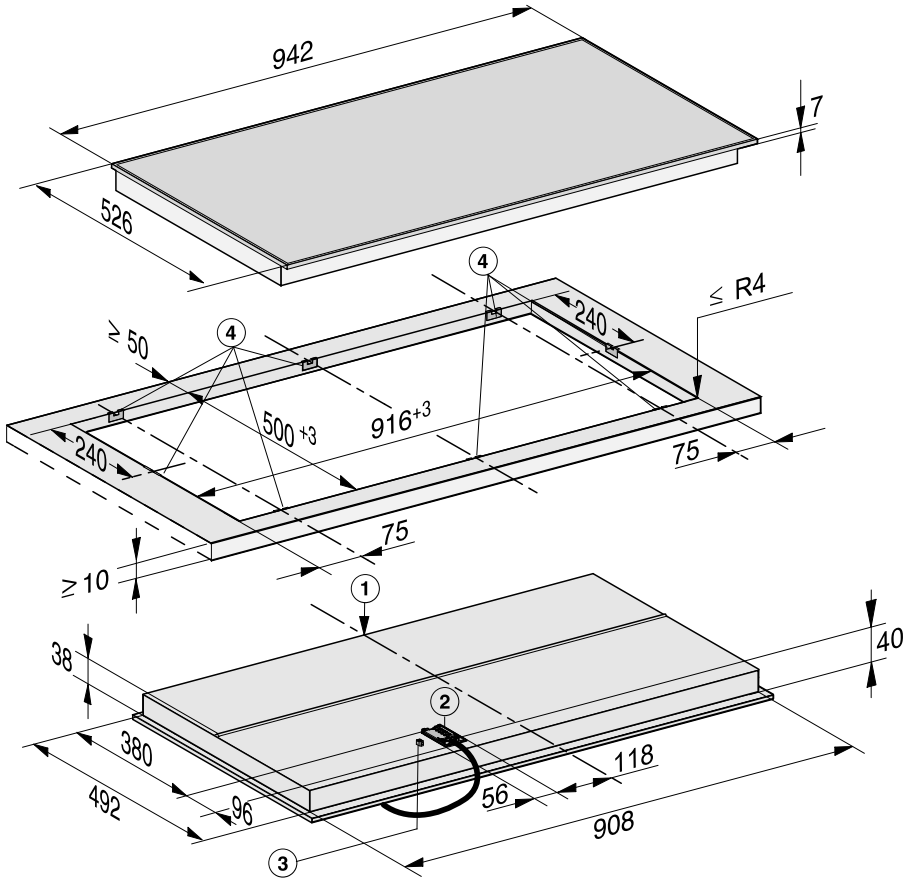
Piani di lavoro in pietra naturale

Il piano cottura viene inserito direttamente nell'intaglio fresato.

Legno massello, piani di lavoro piastrellati, piani di lavoro in vetro

Il piano cottura viene fissato nell'intaglio con listelli in legno. Questi listelli devono essere messi a disposizione da parte del committente e non fanno parte della fornitura di serie.

KM 6565 FR



- ① Parte anteriore
- ② Allacciamento alla rete elettrica con cavo di alimentazione
Cavo di alimentazione elettrica L = 1.440 mm
- ③ Allacciamento chiavetta WLAN
- ④ Linguette di fissaggio

Installazione

Incasso rialzato

Predisporre il piano di lavoro

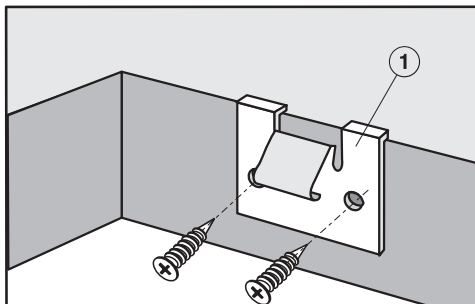
- Praticare l'intaglio nel piano di lavoro. Rispettare le distanze di sicurezza (v. cap. "Installazione", par. "Distanze di sicurezza").
- Sigillare le superfici di intaglio dei **piani di lavoro in legno** con lacca speciale, caucciù siliconato oppure resina impregnante per impedire che l'umidità possa gonfiarle. Il materiale di guarnizione deve essere resistente alle alte temperature.

Accertarsi che questi materiali non giungano sulla superficie del piano di lavoro.

Il nastro di guarnizione fa sì che il piano cottura sia posizionato saldamente nell'intaglio. La fessura tra la cornice e il piano di lavoro si ridurrà dopo un po' di tempo.

Fissare le linguette - piano di lavoro in legno

Le posizioni precise delle linguette di fissaggio sono indicate nelle immagini del rispettivo piano cottura.

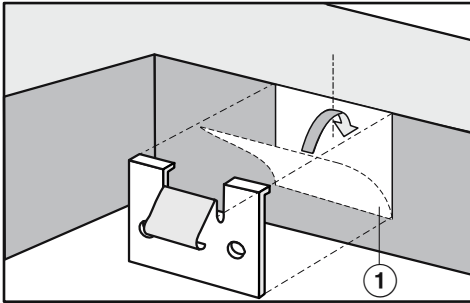


- Disporre le linguette di fissaggio ① sulle posizioni indicate nell'immagine del piano cottura sul bordo superiore dell'intaglio.
- Fissare le linguette ① con le viti in legno allegate 3,5 x 25 mm.

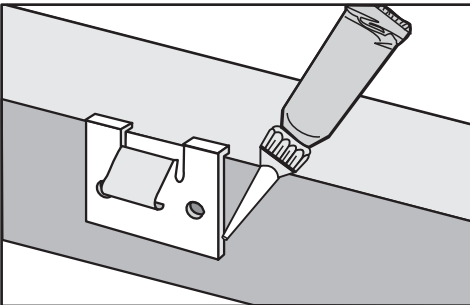
Fissare le linguette - piano di lavoro in pietra naturale

Per fissare le linguette è necessario del nastro biadesivo forte (non in dotazione).

Le posizioni precise delle linguette di fissaggio sono indicate nelle immagini del rispettivo piano cottura.



- Applicare il nastro biadesivo ① sulle posizioni indicate dall'immagine del piano cottura sul bordo superiore dell'intaglio.
- Posizionare le linguette sul bordo superiore dell'intaglio e premere con forza.



- Incollare i bordi laterali e il bordo inferiore delle linguette di fissaggio con silicone.

Applicare il piano cottura

- Far passare il cavo di alimentazione del piano cottura verso il basso attraverso l'intaglio del piano di lavoro.
- Appoggiare il piano cottura nell'intaglio del piano di lavoro senza fissarlo.
- Premere il piano cottura con entrambe le mani uniformemente sul bordo verso il basso, finché è percepibile l'aggancio. Accertarsi che la guarnizione dell'elettrodomestico dopo l'aggancio poggi sul piano di lavoro affinché sia garantita la tenuta.

Se la guarnizione agli angoli non poggia correttamente sul piano di lavoro è possibile ritoccare i raggi ($\leq R4$) accuratamente con un seghetto a balestra.

Non utilizzare in nessun caso altri materiali per rendere ermetiche le fessure, p.es. del silicone.

- Allacciare il piano cottura alla rete elettrica.
- Verificare il funzionamento del piano cottura.

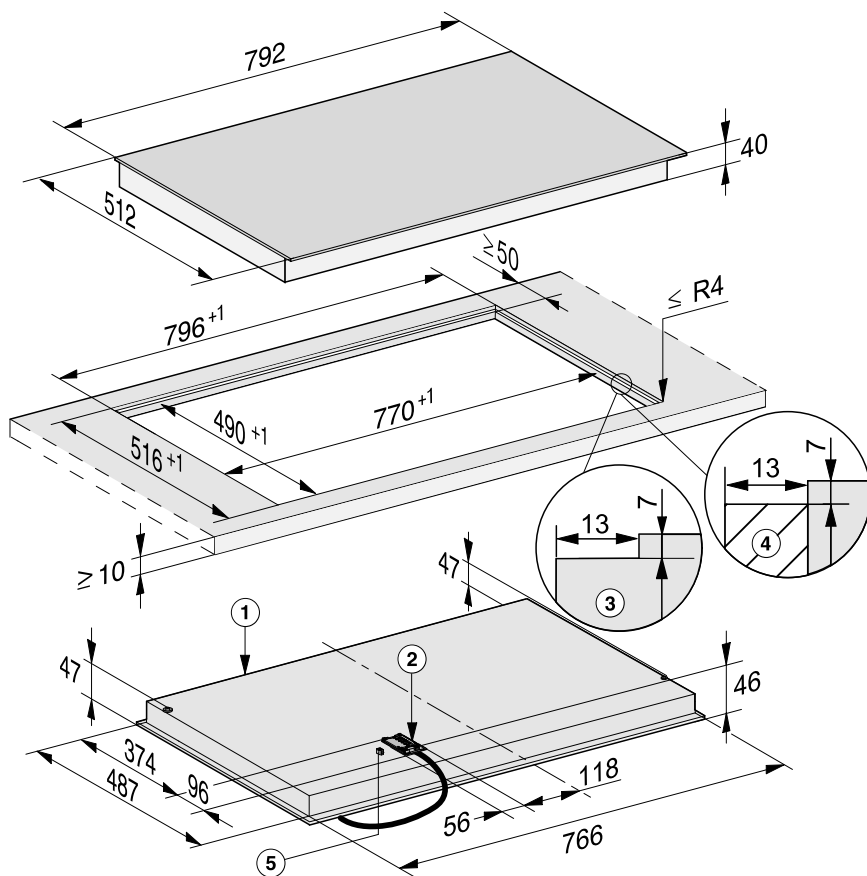
Il piano cottura può essere estratto solo con un utensile speciale.

Installazione

Misure d'incasso - a filo

Tutte le misure sono indicate in mm.

KM 6564 FL




- ① Parte anteriore
- ② Allacciamento alla rete elettrica con cavo di alimentazione
Cavo di alimentazione elettrica L = 1.440 mm
- ③ Fresatura a gradino piano di lavoro in pietra naturale
- ④ Listello in legno 13 mm (nessun accessorio in dotazione)
- ⑤ Allacciamento chiavetta WLAN

Incasso a filo

- Praticare l'intaglio nel piano di lavoro. Rispettare le distanze di sicurezza (v. cap. "Installazione", par. "Distanze di sicurezza").
- Piani di lavoro in legno massello/piastrellati/in vetro:
fissare i listelli in legno 7 mm sotto il bordo superiore del piano di lavoro (v. figura cap. "Misure di incasso - a filo").
- Far passare il cavo di alimentazione del piano cottura verso il basso attraverso l'intaglio del piano di lavoro.
- Applicare il piano di lavoro nell'intaglio e centrarlo.

La fessura tra lastra in vetroceramica e piano di lavoro deve essere larga almeno 2 mm. Essa è necessaria affinché per il piano cottura possa essere applicata la guarnizione.

- Allacciare il piano cottura alla rete elettrica.
- Verificare il funzionamento del piano cottura.
- Spruzzare nella fessura tra piano cottura e piano di lavoro la guarnizione in silicone termoresistente (almeno 160 °C).


 Danni causati da materiale di guarnizione non adatto.

Il materiale di guarnizione per le fughe può danneggiare la pietra naturale.

Per la pietra naturale e le piastrelle in pietra naturale utilizzare esclusivamente una guarnizione in silicone adatta a questo tipo di materiale. Attenersi alle istruzioni del produttore.

Installazione

Allacciamento elettrico

 **Danni causati da allacciamento errato.**

Riparazioni o lavori di installazione e di manutenzione non correttamente eseguiti possono mettere seriamente in pericolo l'utente.

Miele rende noto che non si assume alcuna responsabilità per danni diretti o indiretti causati da lavori di installazione e manutenzione o da riparazioni scorretti. Non risponde inoltre dei danni causati dalla mancanza o dall'interruzione della condotta di messa a terra (p.es. scossa elettrica). Far allacciare il piano cottura alla rete elettrica solo da un elettricista qualificato.

L'elettricista qualificato deve conoscere e rispettare le normative locali e le normative aggiuntive dell'azienda elettrica locale.

A fine montaggio deve essere garantita la protezione contro eventuali contatti.

Potenza assorbita

v. targhetta dati

Dati di allacciamento

I dati necessari per l'allacciamento si rilevano dalla targhetta dati. Queste indicazioni devono corrispondere a quelle della rete elettrica.

Rilevare le diverse possibilità di allacciamento dal relativo schema.


Interruttore differenziale (salvavita)

Per aumentare la sicurezza il VDE raccomanda di proporre all'apparecchio un interruttore automatico differenziale (salvavita) con corrente di scatto conforme alle norme vigenti: 30 mA.

Dispositivi di separazione

Il piano cottura deve poter essere disattivato mediante dispositivi di stacco per ogni polo. Quando l'apparecchio è spento l'apertura di contatto deve essere di almeno 3 mm. I dispositivi di distacco sono protezioni da sovracorrente e interruttori di protezione.

Staccare l'apparecchio dalla rete elettrica

 Pericolo di scossa elettrica a causa della tensione di rete.

Nel corso di lavori di riparazione e/o manutenzione una riattivazione della tensione di rete può causare un corto circuito.

Dopo il distacco accertarsi che non ci possa essere collegamento con la rete elettrica.

Per staccare l'elettrodomestico dalla rete, a seconda dell'installazione procedere come descritto di seguito:

Fusibili

- Svitare completamente e rimuovere i fusibili.

Interruttori automatici

- Premere il pulsante (rosso) finché il pulsante centrale (nero) fuoriesce.

Fusibili da incasso

- (interruttore automatico, almeno di tipo B o C): portare la leva da 1 (on) a 0 (off).

Interruttore di sicurezza FI

- Interruttore automatico differenziale (salvavita): portare l'interruttore principale da 1 (on) a 0 (off) oppure premere il tasto di controllo.


Cavo di alimentazione elettrica

L'apparecchio deve essere allacciato per mezzo di un cavo tipo H 05 VV-F (isolato in PVC) di diametro adeguato osservando lo schema di allacciamento.

Rilevare le diverse possibilità di allacciamento dal relativo schema.

Sulla targhetta dati sono inoltre indicate la tensione di allacciamento consentita per questo apparecchio e la relativa potenza assorbita.

Sostituire il cavo di alimentazione

 Pericolo di scossa elettrica a causa della tensione di rete.

Un allacciamento non corretto alla rete elettrica può causare un corto circuito.

Far sostituire il cavo di alimentazione elettrica solo da un elettricista qualificato.

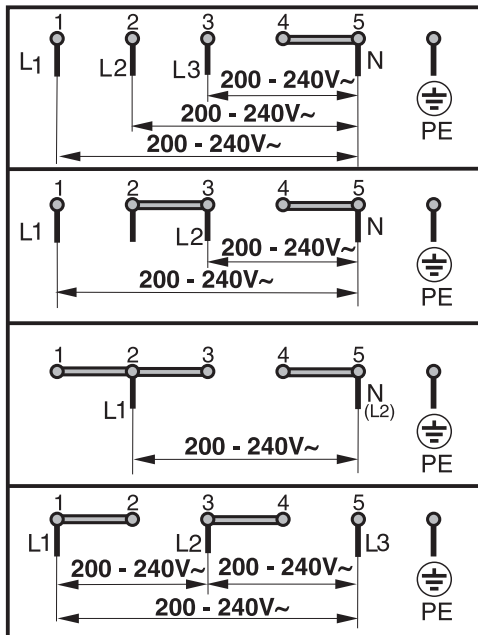
Per la sostituzione del cavo di alimentazione elettrica utilizzare esclusivamente il tipo di cavo H 05 VV-F con sezione adatta. Il cavo di alimentazione elettrica è disponibile presso i rivenditori o l'assistenza tecnica autorizzata.

Installazione

Schema di allacciamento

Sul luogo di installazione non è consentito qualsiasi tipo di allacciamento.

Tenere conto e rispettare le normative locali e le normative aggiuntive dell'azienda elettrica locale.



Le schede prodotti dei modelli descritti nelle presenti istruzioni d'uso sono allegate di seguito.

Informazioni sui piani di cottura elettrici a uso domestico

ai sensi del regolamento (UE) n. 66/2014

| MIELE | |
|---|--|
| Identificativo del modello | KM 6564 |
| Numero di zone e/o aree di cottura | 4 |
| Per zone di cottura circolari: diametro della superficie/zona cottura utile Per zone o aree di cottura non circolari: lunghezza/larghezza della superficie/zona di cottura utile L/W | 1. = Ø 145 / Ø 230 mm 2. = Ø 145 mm 3. = Ø 120 / Ø 210 mm 4. = Ø 170 / 170x290 mm 5. = 6. = |
| Consumo energetico per zona o area di cottura calcolato al kg ($EC_{\text{electric cooking}}$) | 1. = 184,4 Wh/kg 2. = 191,4 Wh/kg 3. = 190,3 Wh/kg 4. = 175,9 Wh/kg |
| Consumo energetico del piano cottura calcolato per kg ($EC_{\text{electric hob}}$) | 185,5 Wh/kg |

Informazioni sui piani di cottura elettrici a uso domestico

ai sensi del regolamento (UE) n. 66/2014

| MIELE | |
|---|--|
| Identificativo del modello | KM 6565 |
| Numero di zone e/o aree di cottura | 4 |
| Per zone di cottura circolari: diametro della superficie/zona cottura utile Per zone o aree di cottura non circolari: lunghezza/larghezza della superficie/zona di cottura utile L/W | 1. = Ø 145 mm 2. = Ø 120 / Ø 210 mm 3. = Ø 145 / Ø 210 / Ø 270 mm 4. = Ø 170 / 170x290 mm 5. = 6. = |
| Consumo energetico per zona o area di cottura calcolato al kg ($EC_{\text{electric cooking}}$) | 1. = 191,0 Wh/kg 2. = 186,2 Wh/kg 3. = 186,2 Wh/kg 4. = 187,2 Wh/kg |
| Consumo energetico del piano cottura calcolato per kg ($EC_{\text{electric hob}}$) | 187,6 Wh/kg |

Il Contact Center è a disposizione per una consulenza personalizzata sui nostri prodotti per rispondere con competenza e professionalità a qualsiasi richiesta di informazione.

Il consumatore può inoltre essere messo automaticamente in contatto con il centro di assistenza tecnica autorizzato più vicino per richiedere un intervento.

Per gettare uno sguardo sul mondo Miele e lasciarsi coinvolgere dall'eleganza e dalla funzionalità dei nostri elettrodomestici, ma anche per conoscere gli accessori, i servizi e vantaggi esclusivi che Miele riserva ai suoi clienti.

Miele Italia S.r.l.

Strada di Circonvallazione, 27
39057 S. Michele-Appiano (BZ)

Centri di assistenza tecnica autorizzati Miele in tutte le regioni italiane.

Produttore: Miele & Cie. KG, Carl-Miele-Straße 29, 33332 Gütersloh - Germania



Servizio Clienti

0471 670505



www.miele.it

info@miele.it

KM 6564 FR, KM 6564 FL, KM 6565 FR

it-IT

M.-Nr. 10 969 690 / 03