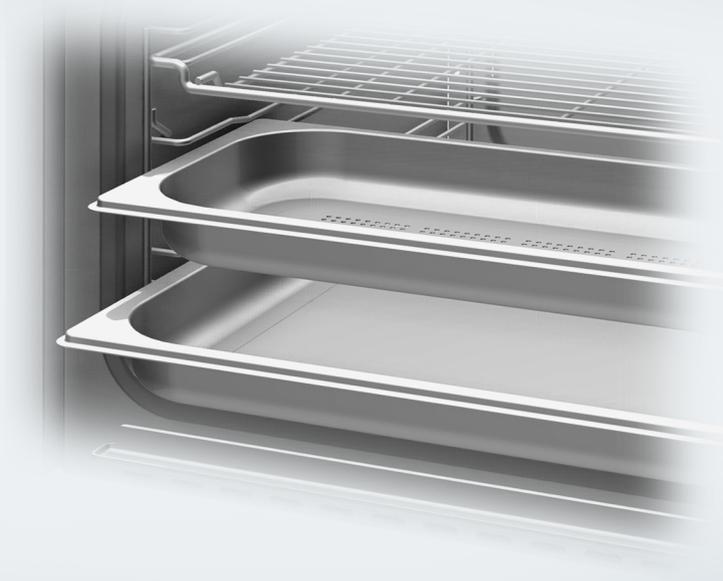


## Mode d'emploi et instructions de montage

### Four vapeur combiné



Lisez **impérativement** ce mode d'emploi et les instructions de montage avant le montage - l'installation - la mise en service. Vous vous protégerez et éviterez ainsi de détériorer votre matériel.

# Table des matières

---

<b>Consignes de sécurité et mises en garde</b> .....	<b>7</b>
<b>Votre contribution à la protection de l'environnement</b> .....	<b>15</b>
<b>Description de l'appareil</b> .....	<b>16</b>
Four vapeur combiné .....	16
Plaque signalétique .....	18
Accessoires fournis .....	18
<b>Éléments de commande</b> .....	<b>19</b>
Touche marche/arrêt.....	20
Écran.....	20
Touches sensibles .....	20
Symboles .....	22
<b>Principe de commande</b> .....	<b>23</b>
Sélectionner une option de menu.....	23
Modifier un réglage dans une liste.....	23
Modifier un réglage avec une barre à segments.....	23
Sélectionner un mode de cuisson ou une fonction.....	23
Saisir des chiffres .....	24
Saisir des lettres .....	24
Activer MobileStart.....	24
<b>Description du fonctionnement</b> .....	<b>25</b>
Bandeau de commande .....	25
Réservoir d'eau .....	25
Bac à eau condensée.....	25
Température .....	25
Humidité .....	25
Temps de cuisson.....	26
Bruits.....	26
Phase de chauffe .....	26
Phase de cuisson.....	26
Réduction de vapeur.....	26
Éclairage de l'enceinte .....	26
<b>Première mise en service</b> .....	<b>27</b>
Miele@home .....	27
Réglages de base.....	28
Nettoyer pour la première fois le four vapeur combiné .....	29
Adapter la température d'ébullition.....	30
Montée en température du four vapeur combiné .....	30
<b>Réglages</b> .....	<b>31</b>
Tableau des réglages.....	31
Accéder au menu « Réglages » .....	33

# Table des matières

Langue 	33
Heure.....	33
Date.....	34
Eclairage.....	34
Ecran.....	34
Volume.....	35
Unités.....	35
Maintien au chaud.....	36
Réduction de la vapeur.....	36
Temp. préprogrammées.....	36
Booster.....	36
Dureté d'eau.....	37
Rinçage automatique.....	39
Sécurité.....	39
Miele@home.....	40
Effectuer Scan & Connect.....	40
Commande à distance.....	41
Activer MobileStart.....	41
Mise à jour à distance.....	41
Version logiciel.....	42
Revendeurs.....	42
Réglages usine.....	42
Heures de fonctionnement.....	42
<b>Minuterie.....</b>	<b>43</b>
<b>Menu principal et sous-menus.....</b>	<b>44</b>
<b>Conseils d'économie d'énergie.....</b>	<b>46</b>
<b>Commande.....</b>	<b>47</b>
Modifier les valeurs et les réglages pour un cycle de cuisson.....	48
Modifier la température.....	48
Modifier Humidité.....	49
Régler les temps de cuisson.....	49
Modifier les temps de cuisson réglés.....	50
Supprimer les temps de cuisson réglés.....	50
Annuler la cuisson.....	50
Interrompre le cycle de cuisson.....	51
Préchauffer l'enceinte.....	51
Booster.....	52
Préchauffage.....	52
Crisp function.....	53
Activer les diffusions de vapeur.....	53

# Table des matières

---

<b>A savoir</b> .....	<b>54</b>
Avantages de la cuisson vapeur .....	54
Vaisselle adaptée.....	54
Niveau de cuisson .....	54
Surgelés .....	55
Température .....	55
Temps de cuisson.....	55
Cuisson avec liquides .....	55
Recettes maison – cuisson vapeur.....	55
Plaque de cuisson multi-usage et grille combinable.....	55
<b>Cuisson vapeur</b> .....	<b>56</b>
ECO - Cuisson vapeur .....	56
Remarques concernant les tableaux de cuisson .....	56
Légumes .....	57
Poissons.....	60
Viandes .....	63
Riz .....	65
Céréales .....	66
Pâtes.....	67
Dumplings .....	68
Légumes secs .....	69
Œufs.....	71
Fruits .....	72
Saucisses.....	72
Crustacés .....	73
Coquillages.....	74
Cuisson d'un menu complet - mode manuel.....	75
<b>Cuisson sous-vide</b> .....	<b>76</b>
<b>Autres applications</b> .....	<b>83</b>
Réchauffage .....	83
Décongélation.....	85
Mix & Match .....	88
Cuisson de menu – automatique.....	96
Stérilisation des conserves .....	96
Gâteau (en conserves) .....	99
Sécher.....	100
Extraction de jus .....	101
Blanchir .....	102
Stériliser de la vaisselle .....	102
Chauffer la vaisselle .....	103
Maintenir au chaud .....	103
Faire lever la pâte.....	104

# Table des matières

Préparer des serviettes chaudes.....	104
Faire fondre de la gélatine .....	104
Décristalliser du miel .....	105
Faire fondre du chocolat.....	105
Faire suer le lard.....	106
Faire suer des oignons.....	106
Conserver des pommes .....	106
Préparer une royale .....	106
Gelée aux fruits.....	107
Emonder .....	108
Préparer des yaourts maison.....	109
<b>Programmes automatiques .....</b>	<b>110</b>
Catégories .....	110
Utilisation des programmes automatiques .....	110
Consignes d'utilisation .....	110
<b>Programmes personnalisés .....</b>	<b>112</b>
<b>Cuisson de pâtisseries/pain.....</b>	<b>115</b>
Conseils pour la pâtisserie.....	115
Conseils pour la cuisson.....	116
Remarques concernant les modes de cuisson .....	116
<b>Rôtissage .....</b>	<b>118</b>
Conseils pour la cuisson.....	118
Remarques concernant les modes de cuisson .....	118
<b>Grillades .....</b>	<b>120</b>
Consignes pour le gril .....	120
Conseils pour faire griller.....	120
Remarques concernant les modes de cuisson .....	121
<b>Nettoyage et entretien.....</b>	<b>122</b>
Conseils de nettoyage et d'entretien .....	122
Produits à ne pas utiliser .....	123
Nettoyage de la façade.....	123
PerfectClean .....	124
Enceinte de cuisson .....	125
Nettoyer le réservoir à eau et bac à eau condensée .....	126
Accessoires .....	127
Nettoyer les supports de gradins.....	128
Abaisser la résistance de voûte/gril .....	129

# Table des matières

---

Entretien .....	130
Trempage .....	130
Séchage.....	130
Rinçage.....	130
Détartrage.....	130
HydroClean.....	132
Démonter la porte .....	136
Monter la porte.....	137
<b>En cas d'anomalie .....</b>	<b>138</b>
Messages à l'écran.....	138
Comportement inattendu .....	140
Bruits.....	142
Résultat insatisfaisant .....	142
Problèmes d'ordre général ou anomalies techniques.....	143
<b>Accessoires en option.....</b>	<b>147</b>
Plats de cuisson.....	147
Divers .....	147
Produits de lavage et d'entretien.....	147
<b>Service après-vente.....</b>	<b>148</b>
Contact en cas d'anomalies .....	148
Garantie .....	148
<b>Installation.....</b>	<b>149</b>
Consignes de sécurité pour le montage .....	149
Cotes d'encastrement.....	150
Encastrement dans un meuble haut.....	150
Encastrement dans un meuble bas.....	151
Vue latérale .....	152
Plage de pivotement du bandeau de commande .....	153
Raccordement et aération.....	154
Installer le four vapeur combiné.....	155
Raccordement électrique .....	156
<b>Données à l'attention des instituts de contrôle .....</b>	<b>157</b>
Classe d'efficacité énergétique d'après la norme EN 60350-1.....	159
<b>Caractéristiques techniques .....</b>	<b>161</b>
Déclaration de conformité .....	161
Droits d'auteur et licences pour le module de communication.....	161

## Consignes de sécurité et mises en garde

---

Ce four vapeur combiné est conforme aux réglementations de sécurité en vigueur. Toute utilisation non conforme peut toutefois causer des dommages corporels et matériels.

Lisez attentivement le mode d'emploi et les instructions de montage avant de mettre le four vapeur combiné en service. Vous y trouverez des informations importantes sur le montage, la sécurité, l'utilisation et l'entretien de cet appareil. Vous vous protégerez et éviterez ainsi de détériorer votre matériel.

Conformément à la norme IEC/EN 60335-1, Miele indique explicitement de lire impérativement le chapitre pour l'installation de l'appareil et de suivre les consignes de sécurité et de mise en garde.

Miele ne peut être tenu pour responsable des dommages dus au non-respect des consignes.

Veillez conserver ce document à disposition et le remettre au futur propriétaire en cas de cession de votre appareil.

## Consignes de sécurité et mises en garde

---

### Utilisation conforme

▶ Ce four vapeur combiné est destiné à être utilisé dans le cadre domestique ou dans des conditions d'installation semblables au cadre domestique.

▶ Ce four vapeur combiné ne convient pas à une utilisation en extérieur.

▶ Utilisez exclusivement le four vapeur combiné dans un cadre domestique pour cuire à la vapeur, cuire, rôtir, griller, décongeler et réchauffer vos aliments.

Tout autre usage est à proscrire.

▶ Les personnes qui, en raison de déficiences physiques, sensorielles ou mentales, de leur manque d'expérience ou de leur ignorance, ne sont pas aptes à utiliser cet appareil en toute sécurité doivent impérativement être surveillées pendant qu'elles l'utilisent. Ces personnes peuvent uniquement utiliser le four vapeur combiné sans surveillance si vous leur en avez expliqué le fonctionnement de sorte qu'elles sachent l'utiliser en toute sécurité. Elles doivent être en mesure de reconnaître et de comprendre les dangers encourus en cas de mauvaise manipulation.

▶ L'enceinte de cuisson du four est équipée d'ampoules spéciales en raison d'exigences particulières (par ex. en matière de température, d'humidité, de résistance chimique, de résistance aux frottements et de vibrations). Ces ampoules spéciales conviennent uniquement à l'utilisation prévue. Elles ne conviennent pas à l'éclairage d'une pièce. Pour des raisons de sécurité, seul un professionnel agréé par Miele ou le service après-vente Miele doit se charger de leur remplacement.

▶ Ce four vapeur combiné contient 2 sources lumineuses de classe d'efficacité énergétique E.

## Précautions à prendre avec les enfants

- ▶ Utilisez la sécurité enfants pour prévenir tout enclenchement involontaire du four vapeur combiné.
- ▶ Tenez les enfants de moins de huit ans éloignés du four vapeur combiné à moins qu'ils ne soient sous étroite surveillance.
- ▶ Les enfants âgés de 8 ans et plus peuvent uniquement utiliser le four vapeur combiné sans surveillance si vous leur en avez expliqué le fonctionnement de sorte qu'ils sachent l'utiliser en toute sécurité. Les enfants doivent être en mesure d'appréhender et de comprendre les risques encourus en cas de mauvaise manipulation.
- ▶ Les enfants ne doivent pas nettoyer ni entretenir le four vapeur combiné sans surveillance.
- ▶ Ne laissez pas les enfants sans surveillance à proximité d'un four vapeur combiné. Ne les laissez pas jouer avec l'appareil.
- ▶ Risque d'asphyxie en raison des matériaux d'emballage. Les enfants peuvent se mettre en danger en s'enveloppant dans les matériaux d'emballage (film plastique, par exemple) ou en glissant leur tête à l'intérieur.

Tenez les matériaux d'emballage hors de portée des enfants.

- ▶ Risque de blessure en raison de vapeur et de surfaces brûlantes. La peau des enfants est plus sensible aux températures élevées que celle des adultes. Le four vapeur combiné chauffe au niveau de la porte, du bandeau de commande et des ouvertures d'aération du four. Empêchez les enfants de toucher le four vapeur combiné pendant qu'il fonctionne. Afin d'exclure tout risque de blessure, veillez à ce que les enfants restent éloignés du four vapeur combiné jusqu'à son complet refroidissement.

- ▶ Risque de blessure en cas de porte ouverte.

La porte de l'appareil supporte une charge maximale de 10 kg. Une porte ouverte représente un danger pour les enfants.

Empêchez-les de se suspendre à la porte de l'appareil !

- ▶ Si vous effleurez la touche sensitive , la porte s'ouvre complètement automatiquement. Attention à ne pas heurter des enfants ou des animaux qui se trouveraient par exemple juste dessous.

Si vous ouvrez la porte par commande à distance via un assistant vocal, un signal sonore retentit sur le four vapeur combiné, lorsque les signaux sonores sont activés. Lors de l'ouverture, veillez à ce qu'aucune personne ni aucun objet ne se trouve dans la zone d'ouverture de la porte. Assurez-vous de laisser les signaux sonores activés.

# Consignes de sécurité et mises en garde

---

## Sécurité technique

► Des travaux d'installation, d'entretien ou de réparation non conformes peuvent entraîner de graves dangers pour l'utilisateur. Ces interventions doivent être exécutées exclusivement par des professionnels agréés par Miele.

► Un four vapeur combiné endommagé représente un danger potentiel pour votre santé. Vérifiez que votre appareil ne présente aucun dommage apparent avant de l'utiliser. Ne faites jamais fonctionner un four vapeur combiné présentant des dommages.

► Le fonctionnement temporaire ou permanent sur un système d'alimentation électrique autonome ou non synchrone au réseau (comme les réseaux autonomes, les systèmes de secours) est possible. La condition préalable au fonctionnement est que le système d'alimentation électrique soit conforme aux spécifications de la norme EN 50160 ou comparable.

Les mesures de protection prévues dans l'installation domestique et dans ce produit Miele doivent également être assurées dans leur fonction et leur mode de fonctionnement en fonctionnement isolé ou en fonctionnement non synchrone au réseau ou être remplacées par des mesures équivalentes dans l'installation. Comme décrit, par exemple, dans la publication actuelle de VDE-AR-E 2510-2.

► Seul un raccordement à une prise de terre conforme garantit un fonctionnement du four vapeur combiné en toute sécurité. Attention : cette règle de sécurité élémentaire doit absolument être respectée ! En cas de doute, faites vérifier l'installation électrique par un électricien.

► Les données de raccordement (fréquence et tension) de la plaque signalétique du four vapeur combiné doivent impérativement correspondre à celles du réseau électrique pour éviter que l'appareil ne soit endommagé. Comparez-les avant de brancher l'appareil. En cas de doute, contactez un électricien professionnel.

► Les rallonges ou multiprises constituent un danger potentiel (risque d'incendie). Ne les utilisez pas pour brancher votre four vapeur combiné.

► N'utilisez le four vapeur combiné que lorsque celui-ci est encastré afin de garantir son bon fonctionnement.

► Ce four vapeur combiné ne doit pas être utilisé sur des engins en mouvement (par ex. des bateaux).

## Consignes de sécurité et mises en garde

---

- ▶ Risque de blessure provoqué par électrocution. Un contact éventuel avec les raccordements sous tension et la modification des composants électriques et mécaniques constituent un danger pour vous et peuvent perturber le fonctionnement du four vapeur combiné. N'ouvrez jamais la carrosserie de votre appareil.
- ▶ Les bénéfices liés à la garantie sont perdus en cas de réparation du four vapeur combiné par un service après-vente non agréé par Miele.
- ▶ Les pièces de rechange d'origine sont les seules dont Miele garantit qu'elles remplissent les conditions de sécurité. Ne remplacez les pièces défectueuses que par des pièces détachées d'origine.
- ▶ Si la fiche du cordon d'alimentation a été retirée ou que ce dernier est livré sans la fiche, adressez-vous à un électricien afin de faire raccorder le four vapeur combiné au réseau électrique.
- ▶ Si le câble d'alimentation est endommagé, il doit être remplacé par un câble spécial (voir chapitre « Installation », section « Raccordement électrique »).
- ▶ Avant toute intervention d'installation, de maintenance ou de réparation, commencez par débrancher le four vapeur combiné du réseau électrique. Pour vous assurer que l'appareil est bien débranché, vous pouvez au choix :
  - déclencher les fusibles ou
  - dévisser complètement les fusibles à filetage de l'installation électrique (sauf France) ou
  - débrancher la prise. Pour ce faire, ne tirez pas sur le cordon d'alimentation mais sur la fiche.
- ▶ Si le four vapeur combiné a été installé derrière une façade de meuble (par ex. une porte), ne la fermez jamais pendant que vous utilisez le four vapeur combiné. La chaleur et l'humidité s'accumulent derrière une façade de meuble fermée. Cela peut endommager le four vapeur combiné, le meuble et le sol. Ne fermez la porte du meuble que si le four vapeur combiné a complètement refroidi.

## Consignes de sécurité et mises en garde

---

### Utilisation conforme

► Risque de blessure en raison de vapeur et de surfaces brûlantes. Lorsqu'il est en marche, le four vapeur combiné devient très chaud. Vous risquez de vous brûler au contact de la vapeur, des résistances, de l'enceinte de cuisson, des accessoires, de la vitre de la porte et des aliments.

Utilisez des maniques pour remuer, enfourner et enlever les aliments chauds dans l'enceinte chaude.

► Risque de blessure dû à des aliments brûlants.

Les aliments peuvent déborder lorsque l'on insère ou retire le plat.

Les aliments peuvent vous brûler.

Lorsque vous insérez ou retirez le plat, veillez à ce que les aliments chauds ne débordent pas.

► La stérilisation ou le réchauffage de conserves fermées entraîne une surpression qui peut faire éclater ces récipients. Ne stérilisez ou ne réchauffez jamais de boîtes de conserve dans votre appareil.

► Les récipients en plastique non thermorésistant fondent à haute température et peuvent endommager le four vapeur combiné ou lui faire prendre feu.

Utilisez uniquement de la vaisselle en plastique thermorésistant.

Veillez suivre les instructions du fabricant du récipient.

Si vous souhaitez utiliser des récipients en plastique pour la cuisson vapeur, assurez-vous qu'ils résistent à la chaleur (jusqu'à 100 °C) et à la vapeur. Les autres récipients en plastique risquent de fondre ou de devenir cassants.

► Les aliments qui sont conservés dans l'enceinte peuvent s'assécher et l'humidité qui s'en échappe peut provoquer de la corrosion dans le four vapeur combiné. Ne conservez aucun aliment dans l'enceinte et n'utilisez aucun objet pour la cuisson qui risquerait de rouiller.

► Risque de blessure en cas de porte ouverte. Vous pouvez vous cogner contre la porte ouverte ou trébucher dessus. Ne laissez pas la porte ouverte si cela n'est pas nécessaire.

► La capacité de charge de la porte est de 10 kg. Ne montez et ne vous asseyez pas sur la porte ouverte et ne déposez pas d'objets lourds dessus. Veillez à ne rien coincer entre la porte de l'appareil et l'enceinte de cuisson. Le four vapeur combiné risque d'être endommagé.

## Consignes de sécurité et mises en garde

---

- ▶ Les huiles et les graisses risquent de s'enflammer en cas de surchauffe. Ne laissez jamais le four vapeur combiné sans surveillance lorsque vous cuisinez avec de la graisse et de l'huile. N'essayez jamais d'éteindre des feux de graisses ou d'huiles avec de l'eau. Eteignez le four vapeur combiné et étouffez les flammes en laissant la porte fermée.
- ▶ Les objets inflammables situés à proximité d'un four vapeur combiné en marche sont susceptibles de prendre feu en raison des températures élevées. N'utilisez jamais le four vapeur combiné pour chauffer une pièce.
- ▶ Si vous faites cuire les aliments trop longtemps, ils risquent de se dessécher et éventuellement de prendre feu. Respectez les temps de cuisson recommandés.
- ▶ Certains aliments se dessèchent rapidement et peuvent s'enflammer en raison des températures de gril élevées. N'utilisez jamais les modes de cuisson Gril pour faire sécher des fleurs ou des herbes aromatiques. Utilisez les modes de cuisson Chaleur tournante +  ou Chaleur sole/voûte.
- ▶ Si les aliments placés dans l'enceinte dégagent de la fumée, maintenez la porte du four fermée pour étouffer d'éventuelles flammes. Interrompez le processus en éteignant le four vapeur combiné et en débranchant la fiche du secteur. N'ouvrez la porte que si la fumée s'est dissipée.
- ▶ Si vous utilisez des boissons alcoolisées pour vos recettes, n'oubliez pas que la chaleur entraîne une évaporation de l'alcool, ce qui peut provoquer un embrasement au niveau des résistances de l'appareil.
- ▶ Ne recouvrez jamais la sole de l'enceinte de cuisson avec une feuille d'aluminium ou du papier sulfurisé. Ne posez ni vaisselle, ni casserole, poêle ou plaque de cuisson directement sur la sole de l'enceinte. Si vous voulez utiliser la sole comme surface d'appui, placez la grille avec la surface d'appui vers le haut sur la sole de l'enceinte et placez la vaisselle. Veillez à ce que le filtre de fond ne soit pas déplacé.
- ▶ Déplacer la grille sur la sole de l'enceinte peut l'endommager. Ne déplacez pas la grille sur la sole de l'enceinte.
- ▶ Les restes d'aliments peuvent obstruer la vidange et la pompe. Veillez à ce que le filtre de fond soit bien mis en place.

## Consignes de sécurité et mises en garde

---

- ▶ Si vous utilisez un appareil électrique, comme un mixeur par exemple, à proximité d'un four vapeur combiné, veillez à ne pas coincer le cordon électrique du mixeur dans la porte du four. Vous risqueriez d'abîmer la gaine d'isolation du cordon électrique.
- ▶ De la vapeur pourrait se déposer sur les composants sous tension et provoquer un court-circuit. Cela risque aussi de détruire les composants électriques. Ne faites pas fonctionner le four vapeur combiné sans cache de lampe.

### Nettoyage et entretien

- ▶ Risque de blessure provoqué par électrocution. La vapeur d'un nettoyeur vapeur pourrait se déposer sur les éléments conducteurs d'électricité et provoquer un court-circuit. N'utilisez jamais de nettoyeur vapeur pour le nettoyage.
- ▶ Afin de ne pas endommager la porte en verre de votre four, n'utilisez jamais de produits détergents, d'éponges rugueuses, de brosses ou d'éponges métalliques pour nettoyer votre appareil !
- ▶ Les supports de gradins peuvent être enlevés pour le nettoyage (voir chapitre « Nettoyage et entretien », section « Supports de gradins »).  
Remontez les supports de gradins correctement.
- ▶ Afin d'éviter toute corrosion de l'appareil, nettoyez immédiatement les projections de plats salés ou de liquides sur les parois en inox de l'enceinte du four.

### Accessoires

- ▶ N'utilisez que des accessoires d'origine Miele. Le montage d'autres pièces exclut tout bénéfice de la garantie.
- ▶ Miele offre une garantie d'approvisionnement de 10 ans minimum et jusqu'à 15 ans pour le maintien en état de fonctionnement des pièces détachées après l'arrêt de la production en série de votre four vapeur combiné.



## Recyclage de l'emballage

Nos emballages protègent votre appareil des dommages qui peuvent survenir pendant le transport. Nous les sélectionnons en fonction de critères écologiques permettant d'en faciliter le recyclage.

En participant au recyclage de vos emballages, vous contribuez à économiser les matières premières. Utilisez les collectes de matières recyclables spécifiques aux matériaux et les possibilités de retour. Les emballages de transport sont repris par votre revendeur Miele.

## Votre ancien appareil

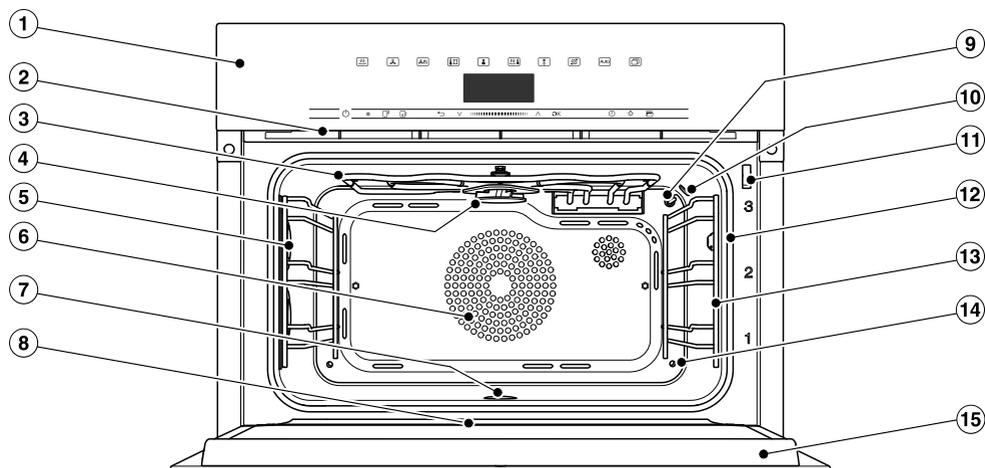
Les appareils électriques et électroniques contiennent souvent des matériaux précieux. Cependant, ils contiennent aussi des substances toxiques nécessaires au bon fonctionnement et à la sécurité des appareils. Si vous déposez ces appareils usagés avec vos ordures ménagères ou les manipulez de manière non conforme, vous risquez de nuire à la santé des personnes et à l'environnement. Ne jetez jamais vos anciens appareils avec vos ordures ménagères.



Faites appel au service d'enlèvement mis en place par votre commune, votre revendeur ou Miele, ou rapportez votre appareil dans un point de collecte spécialement dédié à l'élimination de ce type d'appareil. Vous êtes légalement responsable de la suppression des éventuelles données à caractère personnel figurant sur l'ancien appareil à éliminer. Vous êtes dans l'obligation de retirer, sans les détruire, les piles et accumulateurs usagés non fixés à votre appareil, ainsi que les lampes qui peuvent être retirées sans être détruites. Rapportez-les dans un point de collecte spécialement dédié à leur élimination, où ils peuvent être remis gratuitement. Afin de prévenir tout risque d'accident, veuillez garder votre ancien appareil hors de portée des enfants jusqu'à son enlèvement.

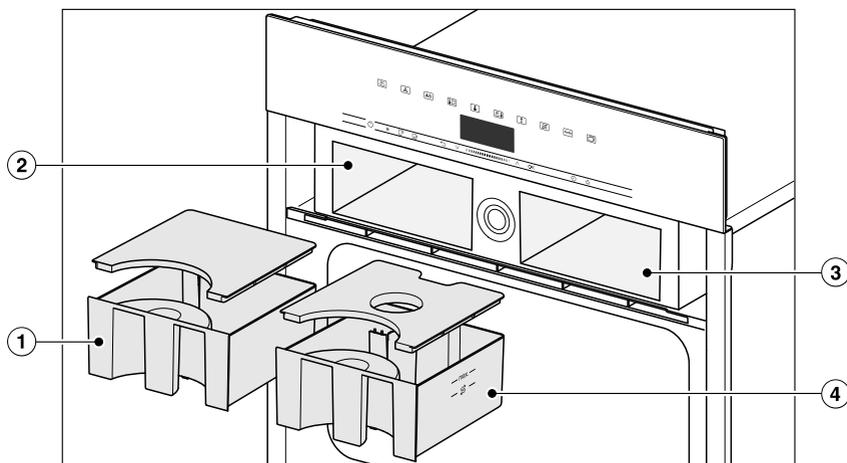
# Description de l'appareil

## Four vapeur combiné



- ① Éléments de commande
- ② Évacuation de la buée
- ③ Résistance de voûte/gril
- ④ Roue de distribution pour le nettoyage HydroClean
- ⑤ Éclairage de l'enceinte
- ⑥ Ouverture d'aspiration pour le ventilateur avec résistance circulaire située derrière
- ⑦ Sole de l'enceinte avec résistance de sole intégrée et filtre de fond
- ⑧ Rigole de récupération de l'eau
- ⑨ Sonde de température
- ⑩ Capteur d'humidité
- ⑪ Verrouillage de porte
- ⑫ Joint de porte
- ⑬ Supports de gradins avec 3 niveaux de cuisson
- ⑭ Entrée de vapeur
- ⑮ Porte

## Description de l'appareil



- ① Bac à eau condensée
- ② Logement du bac à eau condensée
- ③ Habitable du réservoir à eau
- ④ Réservoir d'eau

# Description de l'appareil

Vous trouverez une liste des modèles décrits au dos du mode d'emploi.

## Plaque signalétique

La plaque signalétique se trouve sur le dessus du boîtier.

Vous y trouverez la désignation de votre appareil, son numéro de fabrication ainsi que ses données de raccordement (tension réseau/fréquence/valeur de raccordement max.).

Vous trouverez également la référence du modèle et le numéro de fabrication (SN) sur la petite plaque en haut du bandeau ouvert.

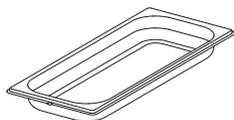
En cas de problème, munissez-vous de ces indications afin que Miele puisse vous aider de façon ciblée.

## Accessoires fournis

Pour commander les accessoires de série ou en option, veuillez vous reporter au chapitre « Accessoires en option ».

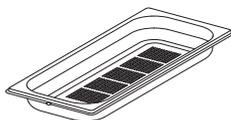
Selon le pays et le modèle, d'autres accessoires peuvent être fournis.

### DGG 20



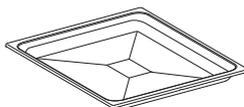
1 plat non perforé  
Contenance 2,4 l / Capacité utile 1,8 l  
450 x 190 x 40 mm (l x P x H)

### DGGL 20



1 plat perforé  
Contenance 2,4 l / Capacité utile 1,8 l  
450 x 190 x 40 mm (l x P x H)

### Plaque de cuisson multi-usage



1 plaque de cuisson multi-usage pour rôtir, cuire et griller

### Grille combinable



1 grille combinable pour rôtir, cuire et griller

### Déverrouilleur



Pour ouvrir la porte manuellement

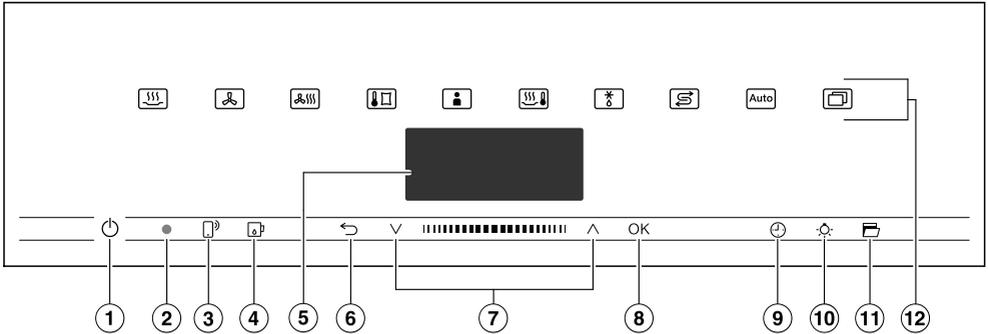
### HydroCleaner

1 nettoyant spécial pour l'enceinte de votre four, à utiliser avec le programme d'entretien HydroClean. Convient surtout pour retirer les salissures tenaces

### Pastilles détartrantes

pour le détartrage du four vapeur combiné

## Éléments de commande



- ① Touche incurvée Marche/Arrêt   
Pour allumer et éteindre le four vapeur combiné
- ② Interface optique  
(pour service après-vente Miele uniquement)
- ③ Touche sensible   
Pour commander le four vapeur combiné depuis votre terminal mobile
- ④ Touche sensible   
Pour ouvrir et fermer le bandeau de commande
- ⑤ Écran  
Permet d'afficher l'heure et les informations relatives à l'utilisation
- ⑥ Touche sensible   
Revenir en arrière étape par étape et modifier certains réglages en cours de cuisson
- ⑦ Zone de navigation avec les flèches  $\wedge$  et  $\vee$   
Parcourir les listes de sélection et modifier des valeurs
- ⑧ Touche sensible OK  
Permet de sélectionner des fonctions et d'enregistrer des réglages
- ⑨ Touche sensible   
Régler une minuterie, une durée, une heure de départ ou d'arrêt pour une cuisson
- ⑩ Touche sensible   
Allumer et éteindre l'éclairage de l'enceinte
- ⑪ Touche sensible   
Ouverture de la porte
- ⑫ Touches sensibles  
Sélectionner un mode de cuisson, un programme automatique ou accéder aux réglages

# Eléments de commande

---

## Touche marche/arrêt

La touche Marche/Arrêt  est incurvée et réagit par simple effleurement du doigt.

Cet interrupteur permet d'allumer et d'éteindre le four vapeur combiné.

## Écran

L'écran affiche l'heure ou des informations sur les modes de cuisson, les températures, les temps de cuisson, les programmes automatiques et les réglages.

Lorsque vous appuyez sur l'interrupteur Marche/Arrêt  pour allumer le four vapeur combiné, le menu principal et le message Sélectionner un mode s'affichent.

## Touches sensibles

Les touches sensibles réagissent au contact du doigt. Tout contact est confirmé par un bip sonore. Vous pouvez désactiver cette tonalité de touche via Autres  | Réglages | Volume | Bip touches.

Si vous souhaitez que les touches sensibles réagissent même lorsque le four vapeur combiné est éteint, sélectionnez Ecran | QuickTouch | Activé.

## Touches sensibles au-dessus de l'écran

Vous trouverez davantage d'informations sur les modes de cuisson et les fonctions spéciales aux chapitres « Menu principal et sous-menus », « Réglages », « Programmes auto » et « Autres applications ».

## Touches sensibles en-dessous de l'écran

Touche sensible	Fonction
	<p>Si vous souhaitez commander le four vapeur combiné via votre terminal mobile, vous devez disposer du système Miele@home, activer le réglage <i>Commande à distance</i> et effleurer cette touche sensible. Lorsque ces conditions sont réunies, la touche sensible s'allume : la fonction <i>MobileStart</i> est disponible.</p> <p>Tant que cette touche est allumée, vous pouvez commander le four vapeur combiné via votre terminal mobile (voir chapitre « Réglages », section « Miele@home »).</p>
	<p>Ouvrez et fermez le bandeau de commande à l'aide de cette touche sensible (voir chapitre « Description du fonctionnement », section « Bandeau de commande »).</p>
	<p>En fonction du menu dans lequel vous vous trouvez, cette touche vous permet de retourner au menu supérieur ou au menu principal.</p> <p>Cette touche vous permet de modifier des valeurs et des réglages (par ex. la température ou le <i>Booster</i>) pour la cuisson en cours ou de l'annuler.</p>
	<p>Dans la zone de navigation, utilisez les flèches ou la réglette pour faire défiler les listes de sélection. Les options disponibles sont mises en surbrillance les unes après les autres. Si vous souhaitez sélectionner une option, celle-ci doit être en surbrillance.</p> <p>Vous pouvez ensuite modifier les valeurs et les réglages en surbrillance à l'aide des flèches ou de la réglette.</p>
<p>OK</p>	<p>Effleurez la touche <i>OK</i> pour accéder aux fonctions en surbrillance. Vous pourrez ensuite modifier la fonction sélectionnée.</p> <p>Pour sauvegarder votre réglage, effleurez la touche <i>OK</i>.</p> <p>La touche <i>OK</i> vous permet de confirmer avoir pris connaissance des messages qui apparaissent à l'écran.</p>

## Eléments de commande

Touche sensitive	Fonction
	Si vous n'avez pas démarré de cuisson, cette touche vous permet de paramétrer une minuterie (par ex. pour cuire des œufs). Si vous avez lancé un programme, cette touche permet de configurer une minuterie, une durée, une heure de départ ou de fin pour la cuisson en cours.
	Cette touche permet d'activer et de désactiver l'éclairage de l'enceinte de cuisson. Selon le réglage sélectionné, l'éclairage de l'enceinte s'éteint 15 secondes après le démarrage ou reste activé ou désactivé pendant tout le cycle de cuisson.
	Cette touche permet d'ouvrir la porte automatiquement. Pour la refermer, rabattez la porte avec votre main ou une manique contre le cadre de la façade jusqu'à ce qu'elle s'enclenche.

## Symboles

Les symboles suivants peuvent s'afficher à l'écran :

Symbole	Signification
	Ce symbole identifie les informations et les instructions de commande. Confirmez ces fenêtres d'information en cliquant sur <i>OK</i> .
	Minuterie
	La coche indique le réglage actuel.
	Certains réglages, par exemple la luminosité de l'écran ou le volume sonore, s'effectuent via une barre à segments.

Pour utiliser le four vapeur combiné, servez-vous de la zone de navigation comprenant les flèches  $\wedge$  et  $\vee$  ainsi que la réglette .

Dès que vous pouvez confirmer une valeur, un message ou un réglage, la touche *OK* devient orange.

## Sélectionner une option de menu

- Effleurez la flèche  $\wedge$  ou  $\vee$  ou faites glisser votre doigt sur la réglette  jusqu'à ce que l'option souhaitée soit en surbrillance.

**Conseil :** si vous laissez votre doigt sur une flèche, la liste défilera automatiquement jusqu'à ce que la flèche ne soit plus actionnée.

- Confirmez votre choix en effleurant *OK*.

## Modifier un réglage dans une liste

- Effleurez la flèche  $\wedge$  ou  $\vee$  ou faites glisser votre doigt sur la réglette  jusqu'à atteindre la valeur ou le réglage souhaité(e).

**Conseil :** le réglage actuel est identifié par une coche  $\checkmark$ .

- Validez en effleurant *OK*.

Le réglage est enregistré. Vous retournez au menu précédent.

## Modifier un réglage avec une barre à segments

Certains réglages sont représentés par une barre à segments .

Lorsque tous les segments sont pleins, la valeur est au maximum.

Lorsque tous les segments sont vides ou qu'il ne reste qu'un seul segment, la valeur est au minimum ou le réglage est désactivé (pour le volume par ex.).

- Effleurez la flèche  $\wedge$  ou  $\vee$  ou faites glisser votre doigt sur la réglette  jusqu'à atteindre le réglage souhaité.
- Confirmez votre choix en effleurant *OK*.

Le réglage est enregistré. Vous retournez au menu précédent.

## Sélectionner un mode de cuisson ou une fonction

Les touches sensibles des modes de cuisson et des fonctions (par ex. : Autres ) se trouvent au-dessus de l'écran (voir chapitres « Commande » et « Réglages »).

- Effleurez la touche du mode ou de la fonction souhaité(e).

La touche sensitive s'allume en orange sur le bandeau de commande.

- Dans Autres , faites défiler la liste de sélection jusqu'à ce que l'option souhaitée soit en surbrillance.
- Réglez les valeurs pour la cuisson.
- Validez avec *OK*.

# Principe de commande

## Changer de mode de cuisson

Vous pouvez changer de mode de fonctionnement en cours de cuisson.

La touche du mode actuellement sélectionné est orangée.

- Effleurez la touche du mode ou de la fonction souhaité(e).

Le nouveau mode de cuisson et les valeurs préconisées s'affichent.

La touche du mode nouvellement sélectionné devient orange.

Dans Autres , faites défiler la liste de sélection jusqu'à atteindre l'option souhaitée.

## Saisir des chiffres

Les chiffres sont modifiables lorsqu'ils sont en surbrillance.

- Effleurez la flèche  $\wedge$  ou  $\vee$  ou faites glisser votre doigt sur la réglette  jusqu'à ce que le chiffre souhaité soit en surbrillance.

**Conseil :** si vous laissez votre doigt sur une flèche, les valeurs défileront automatiquement jusqu'à ce que la flèche ne soit plus actionnée.

- Validez en effleurant *OK*.

Le chiffre modifié est enregistré. Vous retournez au menu précédent.

## Saisir des lettres

Utilisez la zone de navigation pour sélectionner les lettres. Choisissez des noms courts et facilement reconnaissables.

- Effleurez la flèche  $\wedge$  ou  $\vee$  ou faites glisser votre doigt sur la réglette  jusqu'à ce que le caractère souhaité soit en surbrillance.

Le caractère sélectionné apparaît sur la ligne du haut.

**Conseil :** 10 caractères maximum peuvent être sélectionnés. Pour supprimer les caractères les uns après les autres, effleurez .

- Sélectionnez ensuite les caractères suivants.

- Une fois le nom entré, sélectionnez .

- Validez en effleurant *OK*.

Le nom est enregistré.

## Activer MobileStart

- Effleurez la touche sensitive  pour activer MobileStart.

La touche sensitive  est allumée. L'App Miele permet de commander le four vapeur combiné à distance.

La commande directe sur le four vapeur combiné est prioritaire par rapport à la commande à distance par l'App.

Vous pouvez utiliser MobileStart tant que la touche  reste allumée.

## Bandeau de commande

Le réservoir d'eau et le réservoir à eau condensée se trouvent derrière le bandeau de commande. Le bandeau de commande s'ouvre et se ferme en effleurant la touche sensitive . Il est équipé d'un système de sécurité obstacle qui arrête le processus d'ouverture et de fermeture du bandeau de commande si un obstacle vient entraver sa route. Lorsque le bandeau de commande s'ouvre et se ferme, ne posez pas la main sur l'arête supérieure de la porte !

## Réservoir d'eau

La contenance maximale est de 1,4 litre et la contenance minimale de 1,0 litre. Le réservoir à eau comporte plusieurs repères. Ne dépassez jamais la limite du repère supérieur !

La quantité d'eau consommée dépend de l'aliment à cuire et du temps de cuisson. Ajoutez de l'eau en cours de cuisson si nécessaire. Le fait d'ouvrir la porte en cours de cuisson fait augmenter la consommation d'eau.

Avant chaque utilisation avec de la vapeur, remplissez le réservoir à eau jusqu'au repère « max ».

## Bac à eau condensée

L'eau de condensation rejetée pendant un cycle de cuisson vapeur est pompée et acheminée vers le bac à eau condensée. Le contenance maximale du réservoir est de 1,4 litre.

## Température

Une température préconisée a été pré-programmée pour certains modes de cuisson. La température préconisée peut être modifiée pour un seul cycle de cuisson, pour une étape en particulier ou de façon permanente, dans la limite des températures admises. Vous pouvez modifier la température préconisée par paliers de 5 °C, à l'exception de la cuisson sous vide qui admet des paliers de 1 °C (voir chapitre « Réglages », section « Températures préconisées »).

## Humidité

Le mode de cuisson Cuisson combinée  et la fonction Réchauffage  associent les fonctions d'un four classique et humidité. Vous pouvez modifier le taux d'humidité de l'enceinte provisoirement, à savoir pour la cuisson d'un seul plat voire même pour une seule phase de cuisson, ce dans les limites de fonctionnement prévues par l'appareil.

Selon le réglage du taux d'humidité de l'enceinte, cette dernière est alimentée soit en air frais soit en humidité.

Lorsque le taux d'humidité est réglé sur 0 %, l'apport en air frais est maximal et l'enceinte de cuisson est peu alimentée en humidité. Lorsque le taux d'humidité est réglé sur 100 %, l'enceinte de cuisson n'est pas alimentée en air frais et l'apport d'humidité est maximal.

Certains aliments dégagent de la vapeur d'eau pendant la cuisson. La teneur en eau des aliments est un facteur dont il faut tenir compte avant de régler le taux d'humidité de l'enceinte. Si le taux d'humidité est réglé à un niveau très bas, il arrive que le générateur de vapeur ne se déclenche pas.

# Description du fonctionnement

---

## Temps de cuisson

Selon le mode de cuisson sélectionné, vous pouvez choisir un temps de cuisson allant d'une minute à 6, 10 ou 12 heures. Quant au temps de cuisson des programmes automatiques et des programmes d'entretien, le temps de cuisson est pré-réglé à l'usine et ne peut pas être modifié.

Pour la cuisson à la vapeur et pour les programmes et applications en mode vapeur uniquement, la durée de cuisson démarre seulement une fois la température réglée atteinte. Dans les autres cas, le temps de cuisson commence à s'écouler dès la mise en marche de l'appareil.

## Bruits

Il se peut que vous entendiez un bruit sourd au moment de l'arrêt du four vapeur combiné ou pendant qu'il fonctionne. Ce n'est ni un dysfonctionnement ni une anomalie. Il s'agit en fait du bruit du pompage de l'eau.

Un bruit de ventilateur se fait entendre lorsque le four vapeur combiné est en marche.

## Phase de chauffe

Dans tous les modes de cuisson, la montée en température de l'enceinte s'affiche lors de la phase de chauffage (exceptions : Multigril, Gril éco).

Pour la cuisson vapeur, la durée de la phase de chauffage dépend de la quantité d'aliments et de leur température. En général, la phase de chauffage dure environ 7 minutes. Elle augmente pour la préparation d'aliments froids ou congelés. La phase de chauffage peut également s'allonger si vous sélectionnez une température de cuisson basse ou une cuisson en mode Sous-vide .

## Phase de cuisson

Pendant la phase de cuisson, le temps restant s'affiche à l'écran. Lors de la cuisson vapeur, la phase de cuisson commence, si la température réglée est atteinte. Dans les autres cas, le temps de cuisson commence à s'écouler dès la mise en marche de l'appareil.

## Réduction de vapeur

La réduction de vapeur stoppe automatiquement en fin de cuisson si on cuit en cuisson vapeur et en cuisson combinée dans une certaine plage de température. Cette fonction permet de réguler la quantité de vapeur dans l'enceinte. L'écran affiche Réduction de vapeur.

La réduction de vapeur peut être désactivée (voir chapitre « Réglages », section « Réduction de la vapeur »). La désactivation de la réduction de vapeur entraîne un dégagement de vapeur important à l'ouverture de la porte.

## Éclairage de l'enceinte

Dès que le four vapeur combiné démarre, l'éclairage de l'enceinte s'éteint. Ce réglage d'usine permet des économies d'énergie.

Vous pouvez modifier ce réglage si vous préférez que l'enceinte reste éclairée pendant que le four fonctionne (voir chapitre « Réglages », section « Eclairage »).

Si la porte reste ouverte en fin de cuisson, l'éclairage de l'enceinte s'arrête automatiquement au bout de 5 minutes.

Si vous activez la touche sensitive  sur le bandeau de commande, l'éclairage s'allume pendant 15 secondes.

## Miele@home

Votre four vapeur combiné est équipé d'un module Wi-Fi intégré.

Pour utiliser cette fonctionnalité, il vous faut :

- un réseau Wi-Fi
- l'App Miele
- un compte utilisateur Miele. Le compte utilisateur peut être créé via l'App Miele.

L'App Miele vous guide lors de la connexion entre le four vapeur combiné et le réseau Wi-Fi local.

Une fois le four vapeur combiné connecté au réseau Wi-Fi, vous pouvez par exemple procéder aux actions suivantes avec l'App :

- Obtenir des informations sur l'état de fonctionnement de votre four vapeur combiné
- Obtenir des indications sur le déroulement des cuissons de votre four vapeur combiné
- Terminer les cuissons en cours

En connectant le four vapeur combiné à votre réseau Wi-Fi, la consommation d'énergie augmente, même si le four vapeur combiné est éteint.

Assurez-vous que le signal de votre réseau Wi-Fi est suffisamment fort sur le lieu d'installation de votre four vapeur combiné.

## Disponibilité de la connexion Wi-Fi

La connexion Wi-Fi partage une plage de fréquence avec d'autres appareils (par ex. micro-ondes, jouets télécommandés). Cela peut entraîner des problèmes de connexion temporaires ou complets. Une disponibilité constante des fonctions proposées ne peut donc pas être garantie.

## Disponibilité Miele@home

L'utilisation de l'App Miele dépend de la disponibilité du service Miele@home de votre pays.

Le service de Miele@home n'est pas disponible dans tous les pays.

Vous trouverez plus d'informations sur la disponibilité de ce service sur notre page Internet [www.miele.fr](http://www.miele.fr).

## Application Miele

Vous pouvez télécharger gratuitement les Apps Miele depuis l'Apple App Store® ou depuis Google Play Store™.



# Première mise en service

## Réglages de base

Vous devez procéder aux réglages suivants dans le cadre de la première mise en service. Vous pourrez modifier ces réglages ultérieurement (voir chapitre « Réglages »).

 Risque de blessure lié aux surfaces brûlantes.

Lorsqu'il est en marche, le four vapeur combiné devient très chaud. N'utilisez le four vapeur combiné que lorsque celui-ci est encastré afin de garantir son bon fonctionnement.

Une fois raccordé au réseau électrique, le four vapeur combiné se met automatiquement sous tension.

## Régler la langue

- Sélectionnez la langue souhaitée.
- Validez en effleurant *OK*.

Si vous avez sélectionné par mégarde une langue que vous ne comprenez pas, suivez les instructions du chapitre « Réglages », section « Langue  ».

## Régler le site

- Sélectionnez le site souhaité.
- Validez en effleurant *OK*.

## Activer Miele@home

L'écran affiche : Installer Miele@home.

- Si vous souhaitez activer Miele@home immédiatement, sélectionnez *Continuer* puis confirmez en effleurant *OK*.
- Si vous souhaitez remettre la configuration à plus tard, sélectionnez *Passer* et confirmez avec la touche *OK*.  
Pour de plus amples informations sur

Miele@home, reportez-vous au chapitre « Réglages », section « Miele@home ».

- Si vous souhaitez activer Miele@home immédiatement, sélectionnez la méthode de connexion souhaitée.

L'écran et l'App Miele vous guident vers les autres étapes.

## Régler la date

- Réglez successivement l'année, le mois et le jour.
- Validez en effleurant *OK*.

## Régler l'heure

- Réglez les heures et les minutes.
- Validez en effleurant *OK*.

## Réglage de la dureté de l'eau

La société d'approvisionnement en eau potable de votre commune peut vous fournir des informations sur la dureté de l'eau locale.

Vous trouverez davantage d'informations sur la dureté d'eau au chapitre « Réglages », section « Dureté de l'eau ».

- Réglez la dureté de l'eau de votre réseau local.
- Validez en effleurant *OK*.

## Terminer la première mise en service

- Le cas échéant, veuillez suivre les instructions complémentaires à l'écran.

La première mise en service est terminée.

### Nettoyer pour la première fois le four vapeur combiné

- Retirez les éventuels autocollants ou films de protection du four vapeur combiné et des accessoires, à l'exception de la plaque signalétique et de la petite plaque sur le bandeau ouvert.

Le four vapeur combiné est soumis à un test de fonctionnement en usine, il est donc possible que de l'eau résiduelle s'écoule des conduites et retourne dans l'enceinte de cuisson lors du transport.

### Nettoyer le réservoir à eau et bac à eau condensée



Risque de blessure provoquée par le bandeau de commande. Si le bandeau de commande s'ouvre ou se ferme, vous pouvez vous coincer.

Lorsque le bandeau de commande s'ouvre et se ferme, ne posez pas la main sur l'arête supérieure de la porte !

- Utilisez l'interrupteur Marche/Arrêt  pour allumer le four vapeur combiné.
- Sélectionnez la touche sensitive , pour ouvrir le bandeau de commande.
- Retirez le réservoir à eau et le bac à eau condensée Appuyez sur le réservoir à eau et le bac à eau condensée pour les retirer par le haut.
- Lavez-les à la main ou au lave-vaisselle.

### Nettoyer les accessoires/ l'enceinte de cuisson.

- Sortez tous les accessoires de l'enceinte.
- Nettoyez les plats de cuisson à la main ou au lave-vaisselle.

Les surfaces de la plaque de cuisson multi-usage et de la grille sont traitées PerfectClean et doivent **impérativement** être lavés à la main. Respectez les instructions du chapitre « Nettoyage et entretien », section « PerfectClean ».

- Nettoyez la plaque de cuisson multi-usage et la grille avec une éponge propre, un peu de liquide vaisselle et de l'eau chaude.

Avant d'être livré, le four vapeur combiné a été traité avec un produit d'entretien.

- Pour enlever la fine pellicule de produit qui recouvre l'enceinte, nettoyez-la avec une éponge propre, un peu de liquide vaisselle et de l'eau chaude.

## Première mise en service

### Adapter la température d'ébullition

Avant la première mise en service de votre four vapeur combiné, procédez au réglage automatique de la température d'ébullition. Cette dernière varie selon l'altitude du lieu d'installation. L'appareil est entièrement vidangé et rincé au cours de cette étape.

Cette opération est **indispensable** au bon fonctionnement du four vapeur.

L'eau distillée ou mélangée à du gaz carbonique et certains autres liquides peuvent endommager le four vapeur combiné.

Utilisez exclusivement de l'**eau courante fraîche** (inférieure à 20 °C).

- Retirez le réservoir à eau et remplissez-le jusqu'au repère maximum.
- Insérez le réservoir à eau.
- Mettez le four vapeur combiné en marche en utilisant le mode de cuisson Cuisson vapeur  (100 °C) pendant 15 minutes. Effectuez les opérations décrites au chapitre « Commande ».

### Réglage de la température d'ébullition après un déménagement

Vous avez déménagé et la différence d'altitude entre votre ancien et votre nouveau logement est supérieure à 300 mètres ? Vous devez de nouveau procéder au réglage automatique de la température d'ébullition. Lancez pour ce faire un programme de détartrage (voir chapitre « Nettoyage et Entretien », section « Entretien »).

### Montée en température du four vapeur combiné

- Retirez tous les accessoires de l'enceinte.
- Pour dégraisser la résistance circulaire, faites chauffer le four vapeur combiné en mode Chaleur tournante +  à 200°C pendant 30 minutes. Effectuez les opérations décrites au chapitre « Commande ».

 Risque de blessure lié aux surfaces brûlantes.

Lorsqu'il est en marche, le four vapeur combiné devient très chaud. Vous pouvez vous brûler au contact des résistances, de l'enceinte, des supports de gradins et de la vitre. Utilisez toujours des maniques avant d'accéder à l'enceinte chaude et pour fermer la porte chaude.

Le première fois que la résistance se met à chauffer, une odeur se dégage dans la pièce. Cette odeur ainsi que l'éventuelle fumée disparaissent rapidement. Ce phénomène ne signale ni un mauvais branchement ni une anomalie de l'appareil.

Veillez à bien aérer la pièce dans laquelle se trouve l'appareil.

## Tableau des réglages

Option	Réglages disponibles
Langue 	...   deutsch   english   ... Site
Heure	Affichage Activé*   Désactivé   Désactivation de nuit Format de temps 12 heures   24 heures* Régler
Date	
Eclairage	Activé « Activé » 15 secondes* Désactivé
Ecran	Luminosité  QuickTouch Activé   Désactivé*
Volume	Signaux sonores Modifier mélodie*  Modifier fréquence simple  Bip touches  Sélectionner une autre mélodie Activé*   Désactivé
Unités	Poids g*   lb/oz   lb Température °C*   °F
Maintenir au chaud	Activé Désactivé*
Réduction de vapeur	Activé* Désactivé
Temp. préprogrammées	
Booster	Activé* Désactivé
Dureté d'eau	1 °dH   ...   21 °dH*   ...   70 °dH

\* Réglages d'usine

## Réglages

Option	Réglages disponibles
Rinçage automatique	Activé* Désactivé
Sécurité	Verrouillage des touches Activé   Désactivé* Sécurité enfants  Activé   Désactivé*
Miele@home	Activer   Désactiver Etat de connexion Nouvelle installation Rétablir Installer
Commande à distance	Activé* Désactivé
Mise à jour à distance	Activé* Désactivé
Version logiciel	
Revendeurs	Mode expo Activé   Désactivé*
Réglages usine	Réglages Programmes personnalisés Temp. préprogrammées

\* Réglages d'usine

## Accéder au menu « Réglages »

Le menu **Autres**  | **Réglages** permet de personnaliser votre four vapeur combiné en adaptant les réglages d'usine à vos besoins.

- Sélectionnez **Autres** .
- Sélectionnez **Réglages** .
- Sélectionnez le réglage souhaité.

Vous pouvez vérifier ou modifier les réglages.

Vous ne pouvez pas modifier les réglages en cours de cuisson.

## Langue

Vous pouvez régler votre langue et votre site.

Une fois votre sélection validée, le texte à l'écran s'affiche dans la langue de votre choix.

**Conseil :** si vous avez par mégarde choisi une langue que vous ne comprenez pas, effleurez la touche . Le symbole  vous servira de repère pour vous orienter et revenir au sous-menu **Langue** .

## Heure

### Affichage

Sélectionnez le type d'affichage de l'heure pour le four vapeur combiné éteint :

- **Activé**  
L'heure reste affichée.  
Si vous sélectionnez également le réglage **Ecran | QuickTouch | Activé**, toutes les touches sensibles réagissent immédiatement au contact. Si vous sélectionnez également le réglage **Ecran | QuickTouch | Désactivé**, vous devez d'abord allumer le four vapeur combiné avant de pouvoir l'utiliser.
- **Désactivé**  
L'écran reste sombre pour économiser l'énergie. Vous devez mettre le four vapeur combiné en marche avant de pouvoir l'utiliser.
- **Désactivation de nuit**  
L'heure s'affiche uniquement de 5 heures à 23 heures pour économiser de l'énergie. Le reste du temps, l'écran reste sombre.

### Format de temps

Vous pouvez décider d'afficher l'heure au format 24 ou 12 h (24 heures ou 12 heures).

# Réglages

---

## Régler

Réglez les heures et les minutes.

Après une coupure de courant, l'heure actuelle s'affiche à nouveau. L'heure est enregistrée pendant 150 heures environ.

Si vous avez connecté votre four vapeur combiné à un réseau Wi-Fi et à l'App Miele, l'heure est synchronisée avec l'App Miele en fonction du site configuré.

## Date

Réglez la date.

## Eclairage

- Activé  
L'enceinte reste allumée pendant toute la cuisson.
- « Activé » 15 secondes  
Pendant un cycle de cuisson, l'éclairage de l'enceinte se désactive au bout de 15 secondes. Vous pouvez réactiver l'éclairage pendant 15 autres secondes en effleurant la touche .
- Désactivé  
L'éclairage de l'enceinte de cuisson est désactivé. Vous pouvez activer l'éclairage pendant 15 secondes en effleurant la touche .

## Ecran

### Luminosité

La luminosité de l'écran est représentée par une barre à segments.

-   
luminosité maximale
-   
luminosité minimale

### QuickTouch

Déterminez la réaction des touches sensibles lorsque le four vapeur combiné est éteint :

- Activé  
Si vous avez également sélectionné le réglage Heure | Affichage | Activé ou Désactivation de nuit, les touches sensibles réagissent même lorsque le four vapeur combiné est éteint.
- Désactivé  
Indépendamment du réglage Heure | Affichage, les touches sensibles ne réagissent que si le four vapeur combiné est allumé et pendant un certain temps après l'avoir éteint.

## Volume

### Signaux sonores

Lorsque les signaux sonores sont activés, un signal retentit lorsque la température réglée est atteinte et lorsque la durée réglée est écoulée.

Si vous voulez ouvrir la porte par commande à distance via un assistant vocal, assurez-vous lors de l'ouverture que personne ne se trouve dans la zone d'ouverture de la porte. Assurez-vous de laisser les signaux sonores activés.

### Modifier mélodie

À la fin d'un cycle, une mélodie retentit plusieurs fois à intervalles réguliers.

Le volume de cette mélodie est représenté par une barre à segments.

- ■■■■■■■■  
volume maximal
- □■■■■■■□  
mélodie désactivée

### Modifier fréquence simple

À la fin d'un cycle, le four émet un son continu pendant une durée déterminée.

Le volume de ce son unique est représenté par une barre à segments.

- ■■■■■■■■■■■■■■■■■■■■  
hauteur de fréquence maximale
- □■■■■■■■■■■■■■■■■□  
hauteur de fréquence minimale

## Bip touches

Le volume du signal sonore qui s'active à chaque fois que l'on effleure une touche sensitive est représenté par une barre à segments.

- ■■■■■■■■  
volume maximal
- □■■■■■■□  
tonalité des touches désactivée

## Sélectionner une autre mélodie

Vous pouvez activer ou désactiver la mélodie qui retentit en effleurant la touche Marche/Arrêt .

## Unités

### Poids

Dans les programmes automatiques, vous pouvez afficher le poids des aliments en grammes (g), en livres/onces (lb/oz) ou en livres (lb).

### Température

Vous pouvez afficher les températures en degrés Celsius (°C) ou en degrés Fahrenheit (°F).

# Réglages

---

## Maintien au chaud

La fonction **Maintenir chaud** permet de maintenir les aliments au chaud une fois le cycle de cuisson vapeur terminé. Les aliments sont maintenus au chaud pendant 15 minutes maximum en utilisant la température préréglée. Vous pouvez mettre fin à la phase de maintien au chaud en ouvrant la porte.

Attention : les denrées fragiles telles que le poisson peuvent continuer à cuire pendant leur maintien au chaud.

- **Activé**  
La fonction **Maintenir chaud** est activée. Si vous avez sélectionné une température de cuisson supérieure ou égale à 80 °C, cette fonction s'active au bout de 5 minutes environ. Les aliments sont maintenus à une température de 70 °C.
- **Désactivé**  
La fonction **Maintenir chaud** est désactivée.

## Réduction de la vapeur

La fonction **Réduction de vapeur** permet de réguler la quantité de vapeur dans l'enceinte.

- **Activé**  
La réduction de vapeur stoppe automatiquement en fin de cuisson si on cuit à une température supérieure à 80 °C (cuisson vapeur) ou de 80 – 100 °C et à 100 % d'humidité (cuisson combinée). L'écran affiche Réduction de vapeur.
- **Désactivé**  
Lorsque la réduction de vapeur est désactivée, la fonction **Maintenir chaud** est automatiquement désactivée. La désactivation de la réduction de va-

peur entraîne un dégagement de vapeur important à l'ouverture de la porte.

## Temp. préprogrammées

Il peut être utile de modifier les températures préprogrammées si vous en utilisez souvent d'autres.

Dès que vous accédez à l'option, la liste des modes de cuisson s'affiche.

- Sélectionnez le mode de cuisson souhaité.

La température préconisée s'affiche ainsi que la plage des températures disponibles.

- Modifiez la température préprogrammée.
- Validez avec *OK*.

## Booster

La fonction **Booster** sert à accélérer le chauffage de l'enceinte de cuisson.

- **Activé**  
La fonction **Booster** est activée automatiquement pendant la phase de chauffage des cycles de cuisson. La résistance de voûte/gril, la résistance circulaire et le ventilateur s'activent simultanément pour chauffer l'enceinte à la température réglée.
- **Désactivé**  
La fonction **Booster** est désactivée pendant la phase de chauffage des cycles de cuisson. Seules les résistances correspondant au mode de cuisson sélectionné sont activées.

## Dureté d'eau

Pour assurer le bon fonctionnement du four vapeur combiné et son détartrage en temps voulu, vous devez régler la dureté de l'eau selon les conditions locales. Plus l'eau est dure, plus le four vapeur combiné devra être détartré fréquemment. La société d'approvisionnement en eau potable de votre commune peut vous fournir des informations sur la dureté de l'eau locale.

Si vous utilisez votre propre adoucisseur d'eau, procédez au réglage du four vapeur combiné en fonction de la valeur réglée pour l'adoucisseur d'eau.

Si vous utilisez une installation interne pour la déminéralisation complète de l'eau (par exemple un système d'osmose inverse), celle-ci doit être réglée de manière à ce que l'eau traitée ait une conductivité d'au moins 100  $\mu\text{S}/\text{cm}$ . Pour la plupart des qualités d'eau, cela peut être obtenu en ne dessalant pas complètement l'eau, mais en réglant la dureté de l'eau à au moins 3 °dH. La conductivité est nécessaire pour la détection de niveau dans le générateur de vapeur. Procédez au réglage du four vapeur combiné en fonction de la valeur réglée pour l'installation de déminéralisation de l'eau.

Si vous utilisez de l'eau en bouteille, celle-ci doit être conforme à la réglementation sur l'eau potable. N'utilisez pas d'eau minérale ou d'eau gazéifiée. Configurez votre four vapeur combiné en fonction de la teneur en calcium. Cette dernière est exprimée en  $\text{mg}/\text{l Ca}^{2+}$  ou en ppm ( $\text{mg}/\text{l CaCO}_3$ ) sur l'étiquette de la bouteille.

Dureté de l'eau			Teneur en calcium $\text{mg}/\text{l Ca}^{2+}$	Teneur en carbo- nate de calcium ppm ( $\text{mg}/\text{l CaCO}_3$ )	Réglage du four vapeur combiné
°dH	°fH	mmol/l			
1	1,8	0,18	7	18	1
2	3,6	0,36	14	36	2
3	5,4	0,54	21	54	3
4	7,1	0,72	29	71	4
5	8,9	0,90	36	89	5
6	10,7	1,07	43	107	6
7	12,5	1,25	50	125	7
8	14,3	1,43	57	143	8
9	16,0	1,61	64	161	9
10	17,9	1,79	71	179	10
11	19,6	1,97	79	196	11
12	21,4	2,15	86	214	12
13	23,2	2,33	93	232	13
14	25,0	2,51	100	250	14
15	26,8	2,69	107	268	15

# Réglages

Dureté de l'eau			Teneur en calcium mg/l Ca <sup>2+</sup>	Teneur en carbo- nate de calcium ppm (mg/l CaCO <sub>3</sub> )	Réglage du four vapeur combiné
°dH	°fH	mmol/l			
16	28,6	2,86	114	286	16
17	30,4	3,04	121	304	17
18	32,1	3,22	129	321	18
19	33,9	3,40	136	339	19
20	35,7	3,58	143	357	20
21	37,5	3,76	150	375	21
22	39,3	3,94	157	393	22
23	41,1	4,12	164	411	23
24	42,9	4,30	171	429	24
25	44,6	4,47	179	446	25
26	46,4	4,65	186	464	26
27	48,2	4,83	193	482	27
28	50,0	5,01	200	500	28
29	51,8	5,19	207	518	29
30	53,6	5,37	214	536	30
31	55,4	5,55	221	554	31
32	57,1	5,73	228	571	32
33	58,9	5,91	236	589	33
34	60,7	6,09	243	607	34
35	62,5	6,27	250	625	35
36	64,3	6,44	257	643	36
37-45	66-80	6,62-8,06	264-321	661-804	37-45
46-60	82-107	8,23-10,74	328-428	821-1071	46-60
61-70	109-125	10,92-12,53	436-500	1089-1250	61-70

## Rinçage automatique

Une fois que vous avez éteint le four vapeur combiné, le message Rinçage en cours apparaît à l'écran après une cuisson vapeur.

Cela permet d'évacuer d'éventuels résidus alimentaires.

Vous pouvez activer ou désactiver l'opération de rinçage automatique.

## Sécurité

### Verrouillage des touches

La fonction de verrouillage des touches évite toute désactivation ou modification involontaire d'un processus de cuisson. Si le verrouillage des touches est activé, toutes les touches sensibles et les zones de l'écran se verrouillent au bout de quelques secondes après le démarrage de la cuisson, à l'exception de la touche Marche/Arrêt .

#### - Activé

Le verrouillage des touches est activé. Maintenez la touche *OK* enfoncée pendant au moins 6 secondes afin de désactiver provisoirement le verrouillage des touches.

#### - Désactivé

Le verrouillage des touches est désactivé. Lorsque vous les effleurez, les touches réagissent immédiatement.

## Sécurité enfants

La sécurité enfants empêche une mise en marche involontaire du four vapeur combiné.

Vous pouvez régler la minuterie et utiliser la fonction MobileStart même si la sécurité enfants est activée.

La sécurité enfants reste activée même après une coupure de courant.

#### - Activé

La sécurité enfants est activée. Pour pouvoir utiliser votre four vapeur combiné, vous devez maintenir la touche *OK* enfoncée pendant au moins 6 secondes.

#### - Désactivé

La sécurité enfants est désactivée. Vous pouvez utiliser le four vapeur combiné comme d'habitude.

# Réglages

## Miele@home

Votre four vapeur combiné fait partie des appareils compatibles avec le système Miele@home. Au départ usine, votre four vapeur combiné est équipé d'un module de communication Wi-Fi et adapté pour la communication sans fil.

Vous avez plusieurs possibilités pour raccorder votre four vapeur combiné à votre réseau Wi-Fi. Nous vous recommandons de connecter votre four vapeur combiné à votre réseau Wi-Fi via l'application Miele@mobile ou par WPS.

- Activer  
Ce réglage est visible uniquement si Miele@home est désactivé. La fonction Wi-Fi est réactivée.
- Désactiver  
Ce réglage est visible uniquement si Miele@home est activé. La configuration Miele@home est conservée, la fonction Wi-Fi est désactivée.
- Etat de connexion  
Ce réglage est visible uniquement si Miele@home est activé. Plusieurs informations s'affichent, telles que la qualité de réception du Wi-Fi, le nom du réseau ou encore l'adresse IP.
- Nouvelle installation  
Ce réglage est visible uniquement si un réseau Wi-Fi a été configuré. Vous réinitialisez les réglages du réseau et configurez aussitôt une nouvelle connexion.
- Rétablir  
Ce réglage est visible uniquement si un réseau Wi-Fi a été configuré. La fonction Wi-Fi est désactivée et la connexion au réseau Wi-Fi est réinitialisée aux réglages d'usine. Vous devez

configurer la connexion au réseau Wi-Fi afin de pouvoir utiliser Miele@home.

Réinitialisez les paramètres réseau lorsque vous éliminez, vendez ou mettez en service un four vapeur combiné usagé. Cela permet de garantir que vous avez supprimé toutes les données personnelles et que le précédent propriétaire ne puisse plus avoir accès au four vapeur combiné.

### - Installer

Ce réglage est visible uniquement si aucune connexion n'a encore été établie avec un réseau Wi-Fi. Vous devez configurer la connexion au réseau Wi-Fi afin de pouvoir utiliser Miele@home.

## Effectuer Scan & Connect

La première mise en service a été effectuée sans configurer Miele@home.

### ■ Scannez le QR code.

Si vous avez installé l'App Miele et que vous possédez un compte utilisateur, vous serez directement dirigé vers la mise en réseau.

Si vous n'avez pas encore installé l'App Miele, vous serez dirigé vers l'Apple App Store® ou le Google Play Store™.

### ■ Installez l'App Miele et créez un compte d'utilisateur.

### ■ Scannez à nouveau le QR code.

L'App Miele vous guide dans l'installation.



## Commande à distance

Si vous avez installé l'App Miele sur votre terminal mobile, si vous disposez du système Miele@home et si vous avez activé la commande à distance (Activé), vous pouvez utiliser la fonction MobileStart et par ex. sélectionner des consignes relatives aux programmes de cuisson en cours dans votre four vapeur combiné ou mettre fin à un programme de cuisson en cours.

En mode veille avec maintien de la connexion au réseau, le four vapeur combiné nécessite au maximum 2 W.

### Activer MobileStart

- Effleurez la touche sensitive  pour activer MobileStart.

La touche sensitive  est allumée. L'App Miele permet de commander le four vapeur combiné à distance.

La commande directe sur le four vapeur combiné est prioritaire par rapport à la commande à distance par l'App.

Vous pouvez utiliser MobileStart tant que la touche  reste allumée.

## Mise à jour à distance

L'option Mise à jour à distance n'est visible et sélectionnable que si les conditions préalables à l'utilisation de Miele@home sont remplies (voir chapitre « Première mise en service », section « Miele@home »).

La fonction RemoteUpdate (mise à jour à distance) permet de mettre à jour le logiciel de votre four vapeur combiné. Si une mise à jour est disponible pour votre four vapeur combiné, elle sera automatiquement téléchargée par celui-ci. L'installation d'une mise à jour ne s'effectue pas automatiquement, vous devez la lancer manuellement.

La non-installation d'une mise à jour n'entrave pas le fonctionnement du four vapeur combiné. Néanmoins, Miele recommande d'installer les mises à jour.

### Mise en marche / Arrêt

La mise à jour à distance (RemoteUpdate) est activée par défaut. Une mise à jour disponible est automatiquement téléchargée et doit être installée manuellement.

Désactivez la mise à jour à distance (RemoteUpdate) si vous ne souhaitez pas un téléchargement automatique des mises à jour.

# Réglages

## Déroulement de la fonction RemoteUpdate (mise à jour à distance)

Des informations sur le contenu et l'étendue des mises à jour sont disponibles sur l'App Miele.

Un message s'affiche sur l'écran de votre four vapeur combiné dès qu'une mise à jour du logiciel est disponible.

Vous pouvez installer immédiatement la mise à jour ou différer l'installation. La question est repoussée lors de la remise en marche du four vapeur combiné.

Si vous ne souhaitez pas installer la mise à jour, désactivez la mise à jour à distance (RemoteUpdate).

La mise à jour peut prendre quelques minutes.

Respecter les points suivants pour la fonction de mise à jour à distance :

- En l'absence de notification, aucune mise à jour n'est disponible.
- Une fois qu'une mise à jour est installée, il n'est pas possible de revenir à une version précédente.
- N'éteignez pas le four vapeur combiné pendant la mise à jour. Dans le cas contraire, la mise à jour sera interrompue et ne sera pas installée.
- Certaines mises à jour du logiciel peuvent uniquement être réalisées par le service après-vente Miele.

## Version logiciel

L'option « Version logiciel » est définie pour le service après-vente Miele. Ces informations ne sont d'aucune utilité pour le particulier.

## Revendeurs

Cette fonction permet aux revendeurs de présenter le four vapeur combiné sans le faire chauffer. Ce réglage n'est d'aucune utilité pour le particulier.

## Mode expo

Si vous mettez le four vapeur combiné en marche lorsque le mode expo est activé, le message Le mode expo est activé. L'appareil ne chauffe pas apparaît.

- **Activé**  
Pour activer le mode expo, effleurez la touche **OK** pendant au moins 4 secondes.
- **Désactivé**  
Pour désactiver le mode expo, effleurez la touche **OK** pendant au moins 4 secondes. Vous pouvez utiliser le four vapeur combiné comme d'habitude.

## Réglages usine

- **Réglages**  
Tous les réglages sont réinitialisés aux valeurs d'usine.
- **Programmes personnalisés**  
Tous les programmes personnalisés sont supprimés.
- **Temp. préprogrammées**  
Les températures préconisées que vous avez modifiées sont réinitialisées aux valeurs d'usine.

## Heures de fonctionnement

En sélectionnant Autres  | Heures de fonctionnement vous pouvez consulter le nombre total d'heures de fonctionnement de votre four vapeur combiné.

## Utiliser la fonction Minuterie

Vous pouvez programmer la minuterie  pour surveiller certaines opérations annexes, notamment pour la cuisson des œufs.

Vous pouvez également utiliser la minuterie si vous avez configuré le démarrage ou l'arrêt d'un cycle de cuisson en parallèle (par exemple pour vous rappeler d'assaisonner le plat ou de l'arroser).

- Vous pouvez régler la minuterie pour une durée maximale de 59 minutes et 59 secondes.

## Régler la minuterie

Si vous avez sélectionné le réglage *Ecran | QuickTouch | Désactivé*, allumez le four vapeur combiné pour régler la minuterie. Le temps restant de la minuterie s'affiche alors même si le four vapeur combiné est éteint.

Exemple : vous souhaitez cuire des œufs et régler la minuterie sur 6 minutes et 20 secondes.

- Effleurez la touche sensitive .
- Si une cuisson doit se dérouler simultanément, sélectionnez *Minuterie*.

Le message *Régler 00:00 min* s'affiche.

- Réglez *06:20* grâce à la zone de navigation.
- Validez en effleurant *OK*.

Les réglages de la minuterie sont enregistrés.

Si le four vapeur combiné est éteint,  et le décompte de la minuterie s'affichent à la place de l'heure.

Si une cuisson se déroule en parallèle,  et le décompte de la minuterie s'affichent en bas de l'écran.

Si vous vous trouvez dans un menu, le décompte de la minuterie s'écoule en arrière-plan.

Lorsque le temps réglé pour la minuterie s'est écoulé,  clignote, le temps supplémentaire s'incrémente et un signal retentit.

- Effleurez la touche sensitive .
- Confirmez avec *OK* si l'appareil vous y invite.

Les signaux sonores et visuels sont désactivés.

## Modifier la minuterie

- Effleurez la touche sensitive .
- Si une cuisson doit se dérouler simultanément, sélectionnez *Minuterie*.
- Sélectionnez *Modifier*.
- Validez en effleurant *OK*.

La durée programmée pour la minuterie s'affiche.

- Modifiez la durée de la minuterie.
- Validez en effleurant *OK*.

Le nouveau réglage est enregistré.

## Supprimer la minuterie

- Effleurez la touche sensitive .
- Si une cuisson doit se dérouler simultanément, sélectionnez *Minuterie*.
- Sélectionnez *Supprimer*.
- Validez en effleurant *OK*.

Le temps dévolu à la minuterie s'efface.

## Menu principal et sous-menus

Menu	Valeur pré-conisée	Plage
Modes de cuisson		
Cuisson vapeur 	100 °C	40–100 °C
Chaleur tournante + 	160 °C	30–230 °C
Cuisson combinée 		
Cuisson combi.+ Chal.tournante+	170 °C	30–230 °C
Cuisson combi.+Chal.sole-voûte	180 °C	30–230 °C
Cuisson combinée + Gril	Niveau 3	Niveau 1–3
Sous-vide 	65 °C	45–90 °C
Programmes personnalisés 		
Réchauffage 	130 °C	120–140 °C
Décongélation 	60 °C	50–60 °C
Détartrage 		
Programmes auto 		
Autres 		
Chaleur sole-voûte	180 °C	30–230 °C
Cuisson intensive	180 °C	50–230 °C
Chaleur sole	190 °C	100–200 °C
Chaleur voûte	190 °C	100–230 °C
Multigril	Niveau 3	Niveau 1–3
Gril éco	Niveau 3	Niveau 1–3
Turbogrill	200 °C	50–230 °C
Gâteaux spéciaux	160 °C	30–230 °C
Chaleur tournante éco	180 °C	30–230 °C
ECO - Cuisson vapeur	100 °C	40–100 °C

## Menu principal et sous-menus

Menu	Valeur pré-conisée	Plage
Autres 		
Fonctions spéciales		
Mix & Match		
Cuisson de menu	–	–
Blanchir	–	–
Préparation conserves	90 °C	80–100 °C
Sécher	50 °C	30–70 °C
Faire lever la pâte	–	–
Stériliser	–	–
Chauffer la vaisselle	50 °C	50–80 °C
Maintenir au chaud	65 °C	40–100 °C
Entretien		
HydroClean		
Humidification		
Séchage		
Rinçage		
Réglages 		
Heures de fonctionnement		

# Conseils d'économie d'énergie

---

## Cuisson

- Privilégiez les programmes automatiques pour préparer vos plats.
- Retirez du four tous les accessoires dont vous n'avez pas besoin pour la cuisson.
- En général, il vaut mieux choisir la température la plus faible de la fourchette indiquée dans la recette ou le tableau de cuisson puis vérifier la cuisson une fois le temps de cuisson minimum écoulé.
- Ne préchauffez l'enceinte que si cela est indiqué dans la recette ou dans le tableau de cuisson.
- Evitez d'ouvrir la porte du four pendant une cuisson.
- Utilisez de préférence, des moules mats et foncés. Ceux-ci absorbent mieux la chaleur et la transmettent plus rapidement à la pâte. Les matériaux brillants comme l'inox ou l'aluminium renvoient la chaleur qui atteint par conséquent moins bien l'aliment. Ne recouvrez ni la sole de l'enceinte ni la grille de papier d'aluminium réfléchissant la chaleur.
- Surveillez le temps de cuisson, pour éviter tout gaspillage d'énergie lors de la cuisson des aliments. Si possible, réglez un temps de cuisson ou utilisez une thermosonde.
- Vous pouvez utiliser le mode de cuisson Chaleur tournante +  pour un grand nombre de plats. Vous pouvez cuire à des températures plus faibles qu'en mode Chaleur sole-voûte, car la chaleur est immédiatement répartie dans l'enceinte de cuisson. Vous pouvez en outre cuire sur plusieurs niveaux en même temps.
- Pour les grillades, préférez le mode Turbogril. Ils permettent d'utiliser des températures moins élevées que les autres modes de gril avec température maximale.
- En mode de cuisson Chaleur tournante éco vous économisez de l'énergie en utilisant la chaleur de façon optimale. Utilisez ce mode pour la préparation de petites quantités, par exemple de pizzas surgelées ou de biscuits à l'emporte-pièce. Evitez d'ouvrir la porte du four pendant une cuisson.
- Le mode ECO - Cuisson vapeur a été conçu pour réaliser des économies d'énergie. Ce mode convient particulièrement pour la cuisson des légumes et du poisson.
- Si possible, préparez plusieurs plats en même temps. Placez-les les uns à côté des autres ou sur différents niveaux.
- Cuisez directement les uns après les autres les plats que vous ne pouvez pas préparer en même temps, pour utiliser la chaleur déjà présente.

## Ajuster les réglages

- Sélectionnez le réglage Ecran | Quick-Touch | Désactivé afin de réduire la consommation d'énergie des éléments de commande.
- Pour l'éclairage de l'enceinte de cuisson, sélectionnez le réglage Eclairage | Désactivé ou « Activé » 15 secondes. Vous pouvez rallumer l'éclairage de l'enceinte à tout moment à l'aide de la touche .

## Mode économie d'énergie

Pour économiser l'énergie, le four vapeur combiné s'éteint automatiquement lorsqu'aucune cuisson ou autre manipulation n'est en cours. L'heure est affichée à l'écran ou celui-ci est sombre (voir chapitre « Réglages »).

Dysfonctionnement dû à l'absence du filtre de fond.

En cas d'absence du filtre de fond, les restes d'aliments peuvent pénétrer dans l'évacuation. L'eau ne peut pas être pompée.

Avant chaque cuisson, vérifiez que le filtre de fond est bien mis en place.

- Mettez le four vapeur combiné en marche.

Le menu principal s'affiche.

- Si vous souhaitez utiliser un mode de cuisson avec de la vapeur ou avec diffusions de vapeur, remplissez puis insérez le réservoir à eau.

L'eau distillée ou mélangée à du gaz carbonique et certains autres liquides peuvent endommager le four vapeur combiné.

Utilisez exclusivement de **l'eau courante fraîche** (inférieure à 20 °C).

- Enfournez le plat.
- Sélectionnez le mode de cuisson souhaité.

Le mode de cuisson s'affiche ensuite. En fonction du mode sélectionné, les valeurs préconisées pour la température et l'humidité apparaissent les unes après les autres.

- Si nécessaire, modifiez la température préprogrammée.
- Validez en effleurant *OK*.

La température préprogrammée est acceptée au bout de quelques secondes. Vous pouvez modifier ultérieurement la température via les flèches.

- Modifiez l'humidité, si nécessaire.
- Validez en effleurant *OK*.

La température de consigne et la température réelle s'affichent et la phase de chauffage commence.

Vous pouvez suivre la montée en température. Un signal retentit lorsque l'appareil atteint la température sélectionnée.

- Une fois la cuisson terminée, effleurez la touche du mode de cuisson sélectionné pour l'arrêter.

 Risque de blessure en raison de vapeur brûlante.

Lorsque vous ouvrez la porte après une cuisson à la vapeur, de la vapeur très chaude peut s'échapper. Vous pouvez vous brûler au contact de la vapeur.

Reculez et attendez que toute la vapeur chaude se soit dissipée.

- Retirez les aliments cuits de l'enceinte.

 Risque de blessure lié aux surfaces brûlantes.

Lorsqu'il est en marche, le four vapeur combiné devient très chaud. Vous pouvez vous brûler au contact de la vitre.

Utilisez des maniques pour fermer la porte brûlante.

# Commande

## Nettoyer le four vapeur combiné après une cuisson

- Sortez le réservoir à eau et le bac à eau condensée si nécessaire et videz-le.
- Éteignez le four vapeur combiné.

Après une cuisson vapeur, le message Rinçage en cours apparaît.

- Suivez les instructions qui s'affichent à l'écran.

N'interrompez pas le processus de lavage avant son terme : il permet d'évacuer d'éventuels résidus alimentaires.

Si vous avez sélectionné le réglage Ecran | QuickTouch | Désactivé, vous devez allumer le four vapeur combiné pour ouvrir la porte.

- Nettoyez et séchez le four vapeur combiné, comme expliqué au chapitre « Nettoyage et entretien ».
- L'enceinte doit être complètement sèche quand vous refermez la porte du four vapeur.

## Rajouter de l'eau

Si l'appareil vient à manquer d'eau en cours de fonctionnement, un signal sonore est émis et un message vous invite à ajouter de l'eau s'affiche à l'écran.

- Retirez le réservoir à eau et remplissez-le.
- Insérez le réservoir à eau.

La cuisson reprend son cours.

## Modifier les valeurs et les réglages pour un cycle de cuisson

Selon le mode de cuisson, vous pouvez modifier certaines valeurs et certains réglages pour la cuisson en cours en effleurant la touche ↵.

- Effleurez la touche sensitive ↵.

Selon le mode sélectionné, les réglages suivants peuvent s'afficher :

- Température
- Humidité
- Durée cuisson
- Booster
- Préchauffage
- Crisp function

## Modifier les valeurs et les réglages

- Sélectionnez la valeur ou le réglage de votre choix et validez avec la touche OK.
- Modifiez la valeur ou le réglage et validez avec la touche OK.

Le cycle en cours se poursuit avec les valeurs et réglages modifié(e)s.

## Modifier la température

Vous pouvez modifier la température préconisée dans Autres  | Réglages  | Temp. préprogrammées.

- Effleurez la touche sensitive ↵.
- Sélectionnez Température et confirmez avec OK.
- Modifiez la température de consigne en utilisant la zone de navigation.
- Validez en effleurant OK.

Le programme de cuisson se poursuit avec la nouvelle température.

## Modifier Humidité

- Effleurez la touche sensitive ↵.
- Sélectionnez Humidité et confirmez avec OK.
- Modifiez le taux d'humidité.
- Validez en effleurant OK.

Le cycle de cuisson se poursuit avec le taux d'humidité modifié.

## Régler les temps de cuisson

La cuisson sera moins réussie si le plat reste trop longtemps dans le four avant le début du programme. Les produits frais peuvent perdre leur couleur, voire devenir impropres à la consommation.

Pour le pain et les pâtisseries, la pâte risque de se dessécher et de lever moins bien.

Attendez le moins longtemps possible avant de lancer le programme.

Vous avez enfourné le plat dans l'enceinte et avez sélectionné un mode ainsi que les réglages requis (par ex. la température).

Vous pouvez commander l'arrêt automatique d'une cuisson ou paramétrer une heure de départ ou d'arrêt en vous servant des réglages Durée cuisson, Arrêt à ou Départ à accessibles via la touche ⌚.

- Durée cuisson  
Vous indiquez le temps nécessaire à la cuisson des aliments. Une fois ce temps écoulé, le chauffage de l'enceinte de cuisson s'arrête automatiquement. Le temps de cuisson maximal dépend du mode sélectionné.

- Arrêt à  
Vous pouvez programmer l'heure à laquelle le plat doit être prêt. Le chauffage de l'enceinte de cuisson s'arrête automatiquement à ce moment-là.

- Départ à  
Cette fonction n'apparaît dans le menu que si vous avez sélectionné l'option Durée cuisson ou Arrêt à. L'option Départ à permet de programmer l'heure à laquelle la cuisson du plat doit démarrer. Le chauffage de l'enceinte de cuisson se met en marche automatiquement à ce moment-là.

- Effleurez la touche sensitive ⌚.
- Réglez la durée et/ou l'heure souhaitée.
- Validez avec OK.
- Utilisez la touche ↵ pour revenir au menu du mode de cuisson sélectionné.

Pour la cuisson à la vapeur, la durée de cuisson démarre seulement une fois la température de consigne réglée atteinte.

La réduction de vapeur stoppe automatiquement en fin de cuisson si on a cuit à une température supérieure à 80 °C (cuisson vapeur) ou de 80 – 100 °C et à 100 % d'humidité (cuisson combinée).

- Dès que le message Réduction de vapeur disparaît, vous pouvez ouvrir la porte et sortir les aliments en prenant les précautions habituelles.

# Commande

## Modifier les temps de cuisson réglés

- Effleurez la touche sensitive ☺.
- Sélectionnez la durée ou l'heure souhaitée.
- Validez en effleurant *OK*.
- Sélectionnez *Modifier*, si nécessaire.
- Modifiez la durée ou l'heure réglée.
- Validez en effleurant *OK*.
- Utilisez la touche ↵ pour revenir au menu du mode de cuisson sélectionné.

En cas de panne de courant, les réglages sont supprimés.

**Conseil :** Vous pouvez également modifier la durée directement via la zone de navigation.

## Supprimer les temps de cuisson réglés

Dans les modes de fonctionnement et les fonctions où il est toujours nécessaire de régler un temps de cuisson, vous ne pouvez effacer que les temps réglés pour *Arrêt à* et *Départ à*.

- Effleurez la touche sensitive ☺.
- Sélectionnez la durée ou l'heure souhaitée.
- Validez en effleurant *OK*.
- Sélectionnez *Supprimer*.
- Validez en effleurant *OK*.
- Utilisez la touche ↵ pour revenir au menu du mode de cuisson sélectionné.

Si vous supprimez *Durée cuisson*, les heures paramétrées pour les fonctions *Arrêt à* et *Départ à* seront également supprimées.

Si vous supprimez l'heure paramétrée pour la fonction *Arrêt à* ou *Départ à*, la cuisson démarre avec le temps de cuisson réglé.

**Conseil :** Vous pouvez également modifier le temps de cuisson directement via la zone de navigation.

## Annuler la cuisson

Vous pouvez annuler une cuisson en effleurant la touche orangée du mode sélectionné ou la touche ↵.

Le chauffage et l'éclairage de l'enceinte de cuisson s'arrêtent. Les temps de cuisson réglés sont supprimés.

Effleurez la touche du mode de cuisson pour revenir au menu principal.

## Annuler une cuisson sans durée réglée

- Effleurez la touche du mode sélectionné.

Le menu principal s'affiche.

- **Ou :** effleurez la touche sensitive ↵.
- Sélectionnez *Annuler processus*.
- Validez en effleurant *OK*.

## Annuler une cuisson avec une durée réglée

- Effleurez la touche du mode sélectionné.

*Annuler la cuisson ?* s'affiche.

- Sélectionnez *Oui*.
- Validez en effleurant *OK*.
- **Ou :** effleurez la touche sensitive ↵.
- Sélectionnez *Annuler processus*.
- Validez en effleurant *OK*.
- Sélectionnez *Oui*.
- Validez en effleurant *OK*.

## Interrompre le cycle de cuisson

Le cycle de cuisson s'interrompt dès que vous ouvrez la porte. Le chauffage de l'enceinte s'arrête.

Pour la cuisson à la vapeur et pour les programmes et applications en mode vapeur uniquement, la durée de cuisson réglée est enregistrée.

 Risque de blessure en raison de vapeur brûlante.

Lorsque vous ouvrez la porte après une cuisson à la vapeur, de la vapeur très chaude peut s'échapper. Vous pouvez vous brûler au contact de la vapeur.

Reculez et attendez que toute la vapeur chaude se soit dissipée.

 Risque de blessure en raison des surfaces brûlantes.

Lorsqu'il est en marche, le four vapeur combiné devient très chaud. Vous pouvez vous brûler au contact des résistances, de l'enceinte, des supports de gradins, des accessoires, de l'aliment et de la vitre.

Utilisez des maniques pour remuer, enfourner et enlever les aliments chauds dans l'enceinte chaude et pour fermer la porte brûlante.

Lorsque vous insérez ou retirez le plat, veillez à ce que les aliments chauds ne débordent pas.

Le cycle de cuisson se poursuit dès que vous refermez la porte.

La montée en température de l'enceinte s'enclenche puis s'affiche en temps réel à l'écran.

Pour la cuisson à la vapeur et pour les programmes et applications en mode vapeur uniquement, le temps restant continue de s'écouler seulement une fois la température réglée atteinte.

Uniquement avec des cuissons à 100 % d'humidité et jusqu'à 100 °C : la cuisson s'interrompt prématurément si la porte est ouverte pendant la dernière minute du temps de cuisson (55 secondes de temps résiduel).

## Préchauffer l'enceinte

La fonction **Booster** sert à accélérer le chauffage de l'enceinte de cuisson pour certains modes.

La fonction **Préchauffage** peut être utilisée dans tous les modes de cuisson (sauf **Chaleur tournante éco**), mais vous devez l'activer spécifiquement pour chaque cuisson.

Si vous avez paramétré une durée de cuisson, celle-ci démarre après la phase de chauffage.

Seules quelques rares préparations nécessitent de préchauffer l'enceinte.

■ Préchauffez l'enceinte pour les préparations suivantes :

- gâteaux et biscuits avec temps de cuisson court (jusqu'à 30 minutes environ), pâtes délicates (par ex. génoise) en mode **Chaleur sole-voûte**

# Commande

## Booster

La fonction **Booster** est activée par défaut pour les modes suivants

(Autres  | Réglages  | **Booster** | Activé) :

- Chaleur tournante + 
- Chaleur sole-voûte

Si vous réglez une température supérieure à 100 °C et que la fonction **Booster** est activée, l'enceinte chauffe rapidement jusqu'à la température réglée. Pour ce faire, la résistance de voûte/gril, la résistance circulaire et le ventilateur sont activés en même temps.

Avec la fonction **Booster**, le dessus de certaines pâtes délicates (par ex. génoise, biscuits) a tendance à brunir trop vite.

Désactivez la fonction **Booster** pour ce type de préparations.

## Activer ou désactiver le Booster pour une cuisson

Si vous avez sélectionné **Booster** | **Activé**, vous pouvez désactiver cette fonction manuellement pour un cycle de cuisson.

De la même manière, si vous avez sélectionné **Booster** | **Désactivé**, vous pouvez activer cette fonction manuellement pour un cycle de cuisson.

Exemple : vous avez sélectionné un mode ainsi que les réglages requis (par ex. la température).

Vous souhaitez désactiver la fonction **Booster** pour la cuisson que vous vous apprêtez à lancer.

- Effleurez la touche sensitive .
- Sélectionnez **Booster** | **Désactivé**.
- Validez en effleurant **OK**.

La fonction **Booster** est désactivée pendant la phase de chauffage. Seules les résistances correspondant au mode de cuisson sélectionné sont activées.

## Préchauffage

Vous pouvez enfourner la plupart des plats à froid afin d'utiliser la chaleur émise dès la montée en température.

Si vous avez paramétré une durée de cuisson, celle-ci démarre dès que la température de consigne est atteinte, à condition que le plat ait été enfourné. Démarrez aussitôt la cuisson, sans différer l'heure de départ.

## Activer Préchauffage

La fonction **Préchauffage** doit être activée spécifiquement pour chaque cuisson.

Exemple : vous avez sélectionné un mode ainsi que les réglages requis (par ex. la température).

Vous souhaitez activer la fonction **Préchauffage** pour la cuisson que vous vous apprêtez à lancer.

- Effleurez la touche sensitive .
- Sélectionnez **Préchauffage** | **Activé**.
- Validez en effleurant **OK**.

Le message **Enfourner l'aliment à** et une heure s'affichent. L'enceinte de cuisson chauffe jusqu'à atteindre la température sélectionnée.

- Enfourez le plat lorsque l'appareil vous y invite.
- Validez en effleurant **OK**.

## Crisp function

La fonction Crisp function (réduction d'humidité) permet selon les besoins, d'évacuer l'humidité pendant tout le processus de cuisson ou seulement partiellement.

Cette fonction est utile pour les aliments tels que les quiches, pizzas, gâteaux cuits sans moule à garniture humide ou muffins.

Elle permet également de rendre la peau des volailles plus croustillante.

Dans les modes de cuisson suivants, la fonction Crisp function peut être utilisée :

- Chaleur tournante + 
- Chaleur sole-voûte
- Cuisson intensive
- Chaleur sole
- Chaleur voûte
- Turbogril
- Gâteaux spéciaux

## Activer Crisp function

La fonction Crisp function doit être activée spécifiquement pour chaque cuisson.

Vous avez sélectionné un mode ainsi que les réglages requis (par ex. la température).

Vous souhaitez activer la fonction Crisp function pour la cuisson que vous vous apprêtez à lancer.

- Effleurez la touche sensitive ↵.
- Sélectionnez Crisp function | Activé.
- Validez en effleurant OK.

La fonction Crisp function est activée. Via la touche sensitive ↵, il est possible de réactiver à tout moment la fonction Crisp function.

## Activer les diffusions de vapeur

Pour tous les modes de cuisson (sauf Chaleur tournante éco), vous pouvez activer les diffusions de vapeur en cours de cuisson. Le nombre de diffusions de vapeur n'est pas limité.

Dès que Diffusion de vapeur s'affiche en surbrillance, vous pouvez activer les diffusions de vapeur.

Attendez la fin de la phase de chauffage pour que la vapeur se mélange bien avec l'air chauffé de l'enceinte.

- Sélectionnez OK.

La diffusion de vapeur est déclenchée.  apparaît à l'écran et Diffusion de vapeur s'éteint. Il dure env. 1 minute.

- Procédez de même pour activer d'autres diffusions de vapeur, sous réserve que le champ Diffusion de vapeur apparaisse de nouveau à l'écran.

## A savoir

---

Au chapitre « A savoir », vous trouverez des conseils utiles pour la cuisson vapeur de la plupart de vos préparations. Les cas particuliers (aliments et/ou mode de cuisson) seront signalés dans les chapitres correspondants.

### Avantages de la cuisson vapeur

Les aliments cuits à la vapeur n'étant pas plongés dans l'eau, ils conservent la quasi totalité de leurs vitamines et de leurs sels minéraux.

Le goût des aliments cuits à la vapeur est mieux préservé qu'avec une cuisson ordinaire. Aussi conseillons-nous de ne pas ou de peu saler les aliments après cuisson. Quant à la couleur des aliments vapeur après cuisson, elle garde toute sa fraîcheur.

### Vaisselle adaptée

#### Plats de cuisson

Un récipient de cuisson en inox est fourni avec le four vapeur combiné. Par la suite vous pourrez commander des plats de cuisson, proposés en différentes tailles, perforés ou non (voir chapitre « Accessoires en option ») puis choisir celui qui convient le mieux à la recette que vous souhaitez préparer.

Utilisez de préférence des plats perforés pour la **cuisson vapeur**. La vapeur pénètre ainsi les aliments de tous côtés et assure une cuisson homogène.

#### Votre vaisselle

Vous pouvez utiliser votre propre vaisselle. Attention :

- La vaisselle doit résister à la vapeur et aller au four. Si vous souhaitez utiliser de la vaisselle plastique, renseignez-

vous au préalable auprès de votre fabricant pour savoir si celle-ci convient au four vapeur.

- Les plats à parois épaisses en porcelaine, en terre cuite ou en grès conviennent moins bien à la cuisson vapeur. Les matériaux épais véhiculant moins bien la chaleur, les temps de cuisson indiqués dans les tableaux s'en trouvent nettement prolongés.
- Déposez votre plat sur la grille ou sur un plat de cuisson. Ne le posez pas sur la sole du four. En fonction de la taille de la vaisselle, vous pouvez placer la grille avec la surface d'appui vers le haut sur la sole de l'enceinte puis placer la vaisselle dessus et démonter en plus les supports de gradins (voir chapitre « Nettoyage et entretien », section « Nettoyer les supports de gradins »°).
- L'écart entre le bord supérieur du plat et la voûte de l'enceinte de cuisson doit être assez grand pour que suffisamment de vapeur puisse pénétrer dans le récipient.

### Niveau de cuisson

Vous pouvez enfourner vos plats sur l'un ou l'autre niveau de cuisson et même faire cuire des aliments différents sur plusieurs niveaux en même temps. Cela ne modifie en rien le temps de cuisson.

Si en mode cuisson vapeur vous enfournez plusieurs plats de cuisson assez hauts en même temps, décalez-les de telle sorte qu'ils ne soient pas les uns au-dessus des autres et essayez de libérer un niveau de cuisson intermédiaire.

Insérez toujours les plats de cuisson, la grille et la plaque dans les supports de gradins pour éviter que les plats ne basculent.

## Surgelés

Quand vous cuisinez des produits surgelés, vous devez prévoir un temps de préchauffage plus long qu'avec des aliments conservés au frais. Le temps de préchauffage s'allonge proportionnellement à la quantité des aliments surgelés.

## Température

100 °C max. sont atteints pour la cuisson vapeur. A cette température, il est possible de cuire presque tous les aliments. Certains aliments fragiles, tels que les fruits rouges, doivent être cuits à une température plus faible, faute de quoi ils éclatent. Pour plus d'informations, consultez le chapitre correspondant.

## Temps de cuisson

Pour la cuisson à la vapeur, la durée de cuisson démarre seulement une fois la température réglée atteinte.

En général, les durées de cuisson à la vapeur sont identiques à celles de la cuisson à la casserole. Certains facteurs sont susceptibles d'influer sur la durée de cuisson. Vous trouverez des indications à ce sujet aux chapitres suivants.

La durée de cuisson ne dépend pas de la quantité d'aliments. Ainsi la durée de cuisson d'1 kg de pommes de terre sera identique à celle de 500 g de pommes de terre.

## Cuisson avec liquides

Ne remplissez votre plat de cuisson qu'aux 2/3 pour éviter de renverser le liquide qu'il contient en sortant le plat du four vapeur.

## Recettes maison – cuisson vapeur

Tous les plats que vous cuisinez habituellement à la casserole peuvent être préparés au four vapeur combiné. Reprenez simplement les mêmes temps de cuisson, en n'oubliant pas toutefois que le four vapeur ne peut brunir vos aliments.

## Plaque de cuisson multi-usage et grille combinable

Utilisez la plaque de cuisson multi-usage avec la grille combinable, par ex. pour cuire et griller. Lors de la cuisson, vous pouvez réutiliser le jus de viande pour préparer vos sauces.

Si vous utilisez la plaque de cuisson multi-usage avec la grille combinable, glissez la plaque de cuisson multi-usage entre les supports d'un niveau de cuisson, la grille se trouve automatiquement juste au-dessus. Sortez la plaque de cuisson multi-usage et la grille en même temps.

## Butée de sécurité

La plaque de cuisson multi-usage et la grille combinable sont équipés d'une butée de sécurité qui empêche ces accessoires de glisser des supports de gradins quand on ne les sort que partiellement. Soulevez légèrement la plaque et la grille en les sortant du four.

# Cuisson vapeur

---

## ECO - Cuisson vapeur

Le mode ECO - Cuisson vapeur a été conçu pour réaliser des économies d'énergie. Ce mode convient particulièrement pour la cuisson des légumes et du poisson.

Nous vous recommandons de vous référer aux durées et températures figurant dans les tableaux du chapitre « Cuisson vapeur ».

Vous pourrez prolonger la cuisson si nécessaire.

Si vous souhaitez préparer des aliments contenant de l'amidon (par ex. pommes de terre, riz, pâtes), préférez le mode Cuisson vapeur .

## Réglage

Autres  | ECO - Cuisson vapeur

## Remarques concernant les tableaux de cuisson

Vérifiez les indications concernant les temps de cuisson, les températures et si nécessaire les remarques sur la préparation.

## Sélectionner le temps de cuisson

Les temps de cuisson sont donnés à titre indicatif.

- Sélectionnez tout d'abord le temps le plus court. Vous pourrez prolonger la cuisson si nécessaire.

## Légumes

### Produits frais

Préparez les légumes frais comme d'habitude : lavez-les, pelez-les et coupez-les.

### Surgelés

Ne décongelez pas les produits surgelés avant de les faire cuire au four vapeur. Exception : légumes surgelés conditionnés en bloc.

Les légumes surgelés et les légumes frais nécessitant le même temps de cuisson peuvent être préparés ensemble au four vapeur.

Séparez les aliments surgelés agrégés ensemble. Le temps de décongélation est indiqué sur l'emballage.

### Plats de cuisson

Les aliments de petit diamètre, tels que les petits pois et les asperges, laissent peu voire pas du tout d'espace vacant. La vapeur a donc beaucoup de mal à traverser ces aliments. Pour une cuisson plus homogène, choisissez de préférence des récipients plats et ne les remplissez que sur 3 à 5 cm. Si vous devez préparer des quantités plus importantes, répartissez-les dans plusieurs récipients plats.

Vous pouvez faire cuire, dans un même plat, des légumes différents avec un même temps de cuisson.

Cuisinez dans un plat non perforé les légumes qui nécessitent un peu d'eau de cuisson (ex. : chou rouge).

### Niveau de cuisson

Quand vous faites cuire dans un plat perforé des fruits ou les légumes susceptibles de déteindre sur les autres aliments présents dans le four vapeur (ex. : betteraves ou fruits rouges), ne placez aucun autre plat au-dessous afin d'éviter que l'eau qui s'écoule du niveau supérieur ne les tache.

### Temps de cuisson

Comme pour les modes de cuisson traditionnels, les temps de cuisson dépendent de la taille des aliments à cuire et du degré de cuisson désiré. Voici quelques exemples donnés à titre indicatif :

pommes de terre à chair ferme, coupées en 4 = env. 17 minutes

pommes de terre à chair ferme, coupées en 2 = env. 20 minutes

### Réglages

Programmes auto  | Légumes | ... |

ou

Cuisson vapeur 

Température : 100 °C

Durée de cuisson : voir tableau

## Cuisson vapeur

Légumes	🕒 [min]
Artichauts	32–38
Chou-fleur, entier	27–28
Chou-fleur, morceaux	8
Haricots verts	10–12
Brocoli, en bouquets	3–4
Carottes, entières	7–8
Carottes, coupées en deux	6–7
Carottes, en rondelles	4
Endives, coupées en deux	4–5
Chou chinois, émincé	3
Petits pois	3
Fenouil, coupé en deux	10–12
Fenouil, en lamelles	4–5
Chou vert, émincé	23–26
Pommes de terre à chair ferme épluchées entières coupées en deux coupées en quatre	27–29 21–22 16–18
Pommes de terre à chair ferme principalement épluchées entières coupées en deux coupées en quatre	25–27 19–21 17–18
Pommes de terre farineuses épluchées entières coupées en deux coupées en quatre	26–28 19–20 15–16
Chou-rave, en bâtonnets	6–7
Citrouille, en dés	2–4
Épi de maïs	30–35
Blettes, coupées	2–3
Poivrons, en dés ou en lamelles	2

## Cuisson vapeur

Légumes	🕒 [min]
Pommes de terre en robe des champs, à chair ferme	30–32
Champignons	2
Poireaux, coupés	4–5
Poireaux, coupés en deux dans le sens de la longueur	6
Chou Romanesco, entier	22–25
Chou Romanesco, fleurs	5–7
Choux de Bruxelles	10–12
Betteraves, entières	53–57
Chou rouge, coupé	23–26
Salsifis entiers, diamètre 2 cm env.	9–10
Céleri-rave, en bâtonnets	6–7
Asperges vertes	7
Asperges blanches, diamètre 2 cm env.	9–10
Carottes, coupées en morceaux	6
Epinards	1–2
Chou pointu, émincé	10–11
Céleri branche, coupé	4–5
Navets, coupés	6–7
Chou blanc, émincé	12
Chou frisé, coupé	10–11
Courgettes, rondelles	2–3
Mange-tout	5–7

🕒 Temps de cuisson

# Cuisson vapeur

---

## Poissons

### Produits frais

Préparez le poisson frais comme d'habitude, écaillez-le, videz-le puis nettoyez-le.

### Surgelés

Ne décongelez pas complètement le poisson avant cuisson. La surface doit juste être assez tendre pour absorber les épices : prévoyez 2 à 5 minutes suivant l'épaisseur.

### Préparation

Versez quelques gouttes de jus de citron jaune ou vert sur le poisson afin de l'acidifier légèrement avant cuisson.

Ne salez pas le poisson. En effet, la cuisson vapeur préserve la plupart des sels minéraux. Le poisson conserve ainsi tout son goût.

### Plats de cuisson

Enduisez un plat perforé avec du beurre ou de l'huile.

### Niveau de cuisson

Quand vous faites cuire du poisson dans un plat perforé en même temps que d'autres aliments, enfournez le poisson juste au dessus du plat multi-usages afin d'éviter que l'eau qui s'écoule altère le goût des aliments préparés simultanément dans le four vapeur.

## Température

### 85 °C à 90 °C

Cuisson douce de poissons à chair délicate comme la sole

### 100 °C

Cuisson des poissons à chair ferme, comme le cabillaud ou le saumon. Convient aussi aux poissons en sauce ou au court-bouillon.

## Temps de cuisson

C'est la structure et l'épaisseur des aliments et non leur poids qui détermine leur temps de cuisson. Plus les morceaux sont épais, plus leur temps de cuisson est long. Exemple : un morceau de poisson de 500 g et de 3 cm d'épaisseur cuira plus longtemps qu'un morceau de poisson de 500 g et de 2 cm d'épaisseur.

La chair du poisson se raffermi de plus en plus en cours de cuisson. Respectez toujours le temps de cuisson indiqué. Si le poisson n'est pas assez cuit, prolongez la cuisson de quelques minutes seulement.

Toutefois, vous pouvez encore ajouter quelques minutes au temps indiqué si vous préparez du poisson en sauce ou au court-bouillon.

## Conseils

- Pour relever le goût du poisson, ajoutez des aromates. L'aneth par exemple est particulièrement indiqué avec un saumon.
- La tenue à la cuisson des grands poissons sera excellente si vous adoptez la cuisson à la nage. Conseil : placez par exemple une petite tasse à l'envers dans le plat de cuisson puis posez le poisson ventre ouvert par-dessus.
- Pour réussir un **court-bouillon**, mettez des légumes à pot-au-feu et de l'eau froide dans un plat puis jetez-y les déchets du poisson (arêtes, nageoires et tête). Faites cuire à 100 °C pendant 60 à 90 minutes. Plus la cuisson est longue, meilleur est le court-bouillon.
- Pour la **cuisson au bleu** des poissons, plongez-les dans de l'eau vinaigrée chaude. Ce mode de cuisson convient particulièrement aux truites, aux carpes, aux tanches et aux anguilles. Veillez à ne pas entailler la peau de ces poissons lorsque vous les nettoyez.

## Réglages

Programmes auto  | Poisson | ... |  
ou

Cuisson vapeur 

Température : voir tableau

Durée de cuisson : voir tableau

## Cuisson vapeur

Poissons	🌡️ [°C]	🕒 [min]
Anguille	100	5–7
Filet de perche	100	8–10
Filet de daurade	85	3
Truite, 250 g	90	10–13
Filet de flétan	85	4–6
Filet de cabillaud	100	6
Carpe, 1,5 kg	100	18–25
Filet de saumon	100	6–8
Pavé de saumon	100	8–10
Truite saumonée	90	14–17
Filet de pangasius	85	3
Filet de sébaste	100	6–8
Filet d'aiglefin	100	4–6
Filet de carrelet	85	4–5
Filet de lotte	85	8–10
Filet de sole	85	3
Filet de turbot	85	5–8
Filet de thon	85	5–10
Filet de sandre	85	4

🌡️ Température, 🕒 Temps de cuisson

## Viandes

### Produits frais

Préparez la viande comme d'habitude.

### Surgelés

Décongelez la viande surgelée avant de la cuire (voir chapitre « Autres fonctions », section « Décongélation »).

### Préparation

Commencez par saisir toutes les viandes, qui doivent être colorées puis mitonnées, dans une cocotte ou une casserole.

### Temps de cuisson

C'est la structure et l'épaisseur des aliments et non leur poids qui détermine leur temps de cuisson. Plus les morceaux sont épais, plus leur temps de cuisson est long. Exemple : un morceau de viande de 500 g et de 10 cm d'épaisseur cuira plus longtemps qu'un morceau de viande de 500 g et de 5 cm d'épaisseur.

## Conseils

- Si vous voulez préserver les **arômes**, utilisez un récipient de cuisson perforé. Insérez un récipient de cuisson non perforé en dessous pour recueillir le concentré. Vous pouvez utiliser le concentré pour relever des sauces ou le congeler pour l'utiliser plus tard.
- La volaille et la viande de bœuf (maigre, gîte, paleron, plat de côtes, os, etc.) se prêtent à la confection de **bouillons** savoureux. Placez la viande, les légumes pour la soupe et l'eau froide dans un récipient de cuisson. Plus la cuisson est longue, meilleur est le court-bouillon.

## Réglages

Programmes auto  | Viande | ... |

ou

Cuisson vapeur 

Température : 100 °C

Durée de cuisson : voir tableau

## Cuisson vapeur

Viandes	🕒 [min]
Gîte, recouvert d'eau	110–120
Jambonneau	135–140
Blanc de poulet	8–10
Jarret	105–115
Côte à l'os, recouverte d'eau	110–120
Emincé de veau	3–4
Rôti de porc fumé en tranches	6–8
Sauté d'agneau	12–16
Poularde	60–70
Paupiettes de dinde	12–15
Escalope de dinde	4–6
Plat de côtes, recouvert d'eau	130–140
Ragoût de bœuf	105–115
Poule à bouillir, recouverte d'eau	80–90
Aiguillettes de bœuf	110–120

🕒 Temps de cuisson

## Riz

Le riz gonfle à la cuisson. Aussi doit-on l'immerger dans un liquide. La quantité de liquide varie selon le type de riz.

Pendant la cuisson, le riz absorbe complètement le liquide afin d'éviter toute perte de nutriments.

## Plats de cuisson

Utilisez un plat de cuisson non perforé. Vous pouvez également faire cuire de petites quantités de riz (jusqu'à un gobelet, environ 50-150 g) dans un bol en acier inoxydable adapté, sur la grille.

## Préparation

Lavez le riz avant la cuisson. Si vous lavez le riz dans le plat de cuisson, égouttez à nouveau soigneusement l'eau.

**Conseil :** La quantité de liquide nécessaire peut être déterminée à l'aide d'une balance ou de la « méthode du gobelet ».

Pour la « méthode du gobelet », versez d'abord la quantité de riz souhaitée dans un gobelet, puis placez le riz dans le plat de cuisson. Ensuite, mesurez la quantité de liquide nécessaire (voir tableau) avec le gobelet et ajoutez-la au riz.

Veillez à ce que le riz soit réparti uniformément dans le plat de cuisson.

## Réglages

Programmes auto  | Riz | ... |

ou

Cuisson vapeur 

Température : 100 °C

Durée de cuisson : voir tableau

	 :	 [min]
<b>riz long grain</b>		
Riz basmati	1 : 1,5	15
Riz étuvé	1 : 1,5	23–25
Riz complet	1 : 1,5	26–29
Riz sauvage	1 : 1,5	26–29
<b>Riz à grains ronds</b>		
Riz au lait	1 : 2,5	30
Risotto	1 : 2,5	18–19

 :  Rapport riz : liquide,  temps de cuisson

# Cuisson vapeur

## Céréales

Les céréales gonflent à la cuisson. Aussi doit-on l'immerger dans un liquide. Le rapport entre les céréales et le liquide dépend du type de céréales.

Les céréales peuvent être cuisinées en grains entiers ou grossièrement moulus.

## Réglages

Programmes auto  | Céréales | ... |

ou

Cuisson vapeur 

Température : 100 °C

Durée de cuisson : voir tableau

	Proportions Céréales / Liquide	🕒 [min]
Amarante	1 : 1,5	15–17
Boulgour	1 : 1,5	9
Blé vert entier	1 : 1	18–20
Blé vert concassé	1 : 1	7
Avoine, entière	1 : 1	18
Avoine, concassée	1 : 1	7
Millet	1 : 1,5	10
Polenta	1 : 3	10
Quinoa	1 : 1,5	15
Seigle, entier	1 : 1	35
Seigle, concassé	1 : 1	10
Blé, entier	1 : 1	30
Blé, concassé	1 : 1	8

🕒 Temps de cuisson

## Pâtes

### Produits secs

Les pâtes alimentaires et autres produits dérivés à base de semoule de blé dur gonflent en cours de cuisson et doivent donc être cuits en immersion. Conseil : faites chauffer le liquide avant de les plonger dedans.

Augmentez d'environ 1/3 le temps de cuisson indiqué par le fabricant.

### Produits frais

Les pâtes fraîches et autres produits frais à base de farine, qu'ils soient achetés au rayon frais ou faits maison, ne gonflent pas à la cuisson : faites-les cuire dans un plat perforé.

Détachez bien les pâtes les unes des autres puis répartissez-les uniformément dans le plat de cuisson.

### Réglages

Programmes auto  | Pâtes alimentaires | ... |

ou

Cuisson vapeur 

Température : 100 °C

Durée de cuisson : voir tableau

Produits frais	 [min]
Gnocchi	2
Knöpfli	1
Raviolis	2
Spätzle	1
Tortellini	2
<b>Produits secs, recouverts d'eau</b>	
Tagliatelles	14
Vermicelles	8

 Temps de cuisson

# Cuisson vapeur

---

## Dumplings

Les dumplings, délicieuses boules à base de farine, de pomme de terre ou de pain, sont conditionnées en sachet cuisson si vous les achetez toutes prêtes. Immergez-les bien dans l'eau, et ce même si vous les avez humectées au préalable, faute de quoi elles ont tendance à se décomposer.

En revanche, placez les dumplings faits maison dans un plat perforé préalablement enduit avec du beurre.

## Réglages

Programmes auto  | Pâtes alimentaires | ... |

ou

Cuisson vapeur 

Température : 100 °C

Durée de cuisson : voir tableau

	 [min]
Dumplings à l'étuvée	30
Dumplings au levain	20
Dumplings à base de pomme de terre, en sachets cuisson	20
Dumplings à base de pain, en sachets cuisson	18–20

 Temps de cuisson

## Légumes secs

Avant de les cuisiner, faites tremper les légumes secs 10 heures ou plus dans de l'eau froide : ils seront plus digestes et leur temps de cuisson en sera raccourci. Ne recouvrez pas les légumes secs de liquide pendant la cuisson.

Ne trempez pas les **lentilles**.

Avec les légumes secs non trempés, vous devez respecter les proportions spécifiques entre légumes secs et liquide.

## Réglages

Programmes auto  | Légumes secs | ... |

ou

Cuisson vapeur 

Température : 100 °C

Durée de cuisson : voir tableau

Après trempage	
	 [min]
<b>Haricots</b>	
Haricots rouges	55–65
Haricots rouges (haricots Azuki)	20–25
Haricots noirs	55–60
Haricots pinto	55–65
Haricots blancs	34–36
<b>Petits pois</b>	
Pois jaunes	40–50
Pois verts, écosés	27

 Temps de cuisson

# Cuisson vapeur

Sans trempage		
	Proportions : légumes secs / liquide	🕒 [min]
<b>Haricots</b>		
Haricots rouges	1 : 3	130–140
Haricots rouges (haricots Azuki)	1 : 3	95–105
Haricots noirs	1 : 3	100–120
Haricots pinto	1 : 3	115–135
Haricots blancs	1 : 3	80–90
<b>Lentilles</b>		
Lentilles brunes	1 : 2	13–14
Lentilles rouges	1 : 2	7
<b>Petits pois</b>		
Pois jaunes	1 : 3	110–130
Pois verts, écosés	1 : 3	60–70

🕒 Temps de cuisson

## Œufs

Pour préparer des œufs durs, utilisez des plats perforés.

Ne percez pas les œufs avant cuisson. Ainsi ils se réchauffent peu à peu pendant la phase de préchauffage sans éclater.

Si vous préparez une recette à base d'œufs, enduisez un plat non perforé de beurre ou d'huile avant cuisson (ex. : royale).

## Réglages

Programmes auto  | Œufs | ... |

ou

Cuisson vapeur 

Température : 100 °C

Durée de cuisson : voir tableau

	 [min]
<b>petit calibre</b> coque mollet dur	 3 5 9
<b>calibre moyen</b> coque mollet dur	 4 6 10
<b>gros calibre</b> coque mollet dur	 5 6–7 12
<b>très gros calibre</b> coque mollet dur	 6 8 13

 Temps de cuisson

# Cuisson vapeur

## Fruits

Posez les fruits dans un plat non perforé pour ne pas perdre de jus pendant la cuisson au four vapeur. Si vous préparez les fruits dans un plat perforé, pensez à glisser un plat non perforé en-dessous.

**Conseil :** Conservez le jus des fruits pour un glaçage de tarte.

## Réglages

Programmes auto  | Fruits | ... |

ou

Cuisson vapeur 

Température : 100 °C

Durée de cuisson : voir tableau

	 [min]
Pommes, en morceaux	1–3
Poires, en morceaux	1–3
Cerises	2–4
Mirabelles	1–2
Nectarines / Pêches, en morceaux	1–2
Prunes	1–3
Coings, en dés	6–8
Rhubarbe, en bâtonnets	1–2
Groseilles à maquereau	2–3

 Temps de cuisson

## Saucisses

### Réglages

Programmes auto  | Saucisses | ... |

ou

Cuisson vapeur 

Température : 90 °C

Durée de cuisson : voir tableau

Saucisses	 [min]
Saucisson à cuire	6–8
Cervelas	6–8
Boudin blanc	6–8

 Temps de cuisson

## Crustacés

### Préparation

Décongelez complètement les crustacés avant cuisson.  
Décortiquez les crustacés, retirez l'intestin puis lavez-les.

### Plats de cuisson

Enduisez un plat perforé avec du beurre ou de l'huile.

### Temps de cuisson

En cours de cuisson, la chair des crustacés se raffermi de plus en plus. Respectez toujours le temps de cuisson indiqué.

Pour préparer les crustacés en sauce ou au court-bouillon, prolongez le temps de cuisson indiqué de quelques minutes.

### Réglages

Programmes auto  | Crustacés | ... |

ou

Cuisson vapeur 

Température : voir tableau

Durée de cuisson : voir tableau

	 [°C]	 [min]
Crevettes	90	3
Crevettes roses	90	3
Gambas	90	4
Crevettes	90	3
Langoustes	95	10–15
Petites crevettes	90	3

 Température,  Temps de cuisson

# Cuisson vapeur

## Coquillages

### Produits frais

 Risque d'intoxication lié à des coquillages impropres à la consommation. Des coquillages impropres à la consommation peuvent entraîner des intoxications alimentaires.  
Ne cuisinez que les coquillages qui sont bien fermés.  
Ne consommez jamais les coquillages qui sont toujours fermés en fin de cuisson.

Plongez les coquillages pendant quelques heures dans de l'eau fraîche afin d'en éliminer le sable. Brossez-les ensuite vigoureusement pour retirer les filaments.

### Surgelés

Décongelez les coquillages surgelés avant cuisson.

### Temps de cuisson

La chair des coquillages durcit de plus en plus en cours de cuisson. Respectez toujours le temps de cuisson indiqué.

### Réglages

Programmes auto  | Coquillages | ... |

ou

Cuisson vapeur 

Température : voir tableau

Durée de cuisson : voir tableau

	 [°C]	 [min]
Pouces-pieds	100	2
Coques	100	2
Moules	90	12
Coquilles Saint-Jacques	90	5
Couteaux	100	2–4
Palourdes	90	4

 Température,  Temps de cuisson

## Cuisson d'un menu complet - mode manuel

Désactivez la réduction de vapeur lors de la cuisson manuel de vos menus (voir chapitre « Réglages », section « Réduction de vapeur »).

Lors de la cuisson de menu, vous pouvez regrouper dans un menu différents aliments avec différents temps de cuisson, par ex. filet de sébaste accompagné de riz et de brocoli. Les aliments sont enfournés les uns après les autres en fonction de leur temps de cuisson, de sorte que tout soit cuit à la perfection à une heure donnée.

### Niveau de cuisson

Enfournez les aliments qui gouttent (ex. : poisson) ou qui déteignent (ex. : betterave) juste au-dessus de la plaque de cuisson multi-usage. Vous éviterez ainsi d'altérer le goût de vos préparations culinaires ou de les tacher.

### Température

La plupart des aliments ayant besoin d'une température de 100°C pour être cuits, c'est à cette température que l'on doit cuire son menu. Ne choisissez jamais la température la plus basse pour cuire votre menu, et ce même si les aliments composant le menu possèdent différentes températures de cuisson. Exemple : 85 °C pour un filet de daurade et 100 °C pour des pommes de terre.

De même si la température de cuisson recommandée est de 85°C, testez d'abord le résultat obtenu à 100°C. En effet, les poissons délicats dont la chair se défait facilement, notamment la sole et le carrellet, se tiennent beaucoup mieux à 100 °C.

### Temps de cuisson

A toute augmentation de la température de cuisson recommandée doit correspondre une réduction du temps de cuisson d'1/3 environ.

## Exemple

Durée de cuisson des aliments  
(voir tableau de cuisson au chapitre « Cuisson vapeur »)

Riz étuvé	24 minutes
Filet de sébaste	6 minutes
Brocolis	4 minutes

### Calcul des temps de cuisson à régler :

24 minutes moins 6 minutes = 18 minutes (1. temps de cuisson du riz)

6 minutes moins 4 minutes = 2 minutes (2. temps de cuisson du poisson)

Restant = 4 minutes (3. temps de cuisson des brocolis)

Temps de cuisson	24 minutes pour le riz		
		6 minutes pour le filet de sébaste	
			4 minutes pour les brocolis
Réglage	18 min.	2 min.	4 min.

## Cuisson d'un menu

- Enfournez d'abord le riz.
- Procédez au premier réglage : 18 minutes.
- Une fois les 18 minutes écoulées, enfournez le filet de sébaste au four vapeur.
- Procédez au deuxième réglage : 2 minutes.
- Une fois les 2 minutes écoulées, enfournez les brocolis.
- Procédez au troisième réglage : 4 minutes.

## Cuisson sous-vide

---

La cuisson en emballage sous-vide permet de préserver les qualités des aliments, qui cuisent lentement et à une température basse et constante.

Grâce à la mise sous vide, il n'y a aucun dégagement de vapeur en cours de cuisson. Tous les nutriments et les arômes sont préservés.

En fin de cuisson, les aliments qui ont bénéficié d'une température de cuisson constante restituent toutes leurs saveurs.

Ne congelez que des produits frais et de première qualité !

Veillez aux conditions d'hygiène lors du stockage des aliments et à ne pas rompre la chaîne du froid.

Utilisez exclusivement des sachets sous-vide.

Ne cuisez jamais les aliments dans leur emballage, par exemple les produits surgelés sous-vide, l'emballage sous-vide utilisé pour la congélation n'étant peut-être pas adapté à la cuisson.

Ne réutilisez pas le sachet de cuisson sous vide.

Mettez les aliments sous vide exclusivement avec un appareil prévu à cet effet.

### Conseils importants sur l'utilisation

Pour un résultat de cuisson optimal, suivez les conseils suivants :

- Utilisez moins d'épices et d'herbes aromatiques que pour vos préparations traditionnelles, car ce mode de cuisson démultiplie leur influence sur le goût des aliments.

Vous pouvez même faire cuire vos aliments sans les assaisonner et le faire seulement après la cuisson.

- Le temps de cuisson diminue si vous ajoutez du sel, du sucre ou des liquides.
- Le fait d'ajouter des ingrédients acides tels que du citron ou du vinaigre raffermis les aliments.
- N'utilisez ni alcool ni ail, ces ingrédients pouvant laisser un arrière-goût désagréable après cuisson.
- Utilisez uniquement des sachets de mise sous vide qui correspondent à la taille des aliments. Si le sachet de mise sous vide est trop grand, trop d'air peut rester à l'intérieur.
- Si vous souhaitez faire cuire plusieurs aliments dans un même sachet, placez les aliments les uns à côté des autres dans le sachet.
- Si vous souhaitez cuisiner simultanément des aliments dans plusieurs sachets de mise sous vide, placez les sachets les uns à côté des autres sur la grille.
- Le temps de cuisson varie selon l'épaisseur des aliments.
- Veillez à bien garder la porte de l'appareil fermée pendant la cuisson. Si vous ouvrez la porte en cours de cuisson, vous allez rallonger le temps de cuisson et modifier les résultats de cuisson prévus.
- La température et la durée de cuisson indiquées dans les recettes de cuisson sous vide doivent parfois être adaptées. Ajustez ces réglages selon le degré de cuisson que vous souhaitez.
- Si la température est élevée et/ou que la durée de cuisson est longue, il est possible que l'eau vienne à manquer. Contrôlez de temps à autre l'affichage à l'écran.

## Conseils

- Pour raccourcir les temps de préparation, vous pouvez mettre sous vide les aliments 1 à 2 jours avant le processus de cuisson. Stockez les aliments mis sous vide dans le réfrigérateur à 5 °C max. Pour conserver la qualité et le goût, les aliments doivent être cuits au bout de 2 jours max.
- Congelez les liquides (ex. : marinade) avant la mise sous-vide pour éviter un débordement.
- Rabattez vers l'extérieur les bords du sachet de mise sous vide pour le remplir. Vous obtiendrez ainsi un cordon de soudure propre.
- Si vous ne consommez pas les aliments immédiatement après cuisson, plongez aussitôt le sac dans de l'eau glacée puis laissez complètement refroidir. Conservez les aliments à une température maximale de 5 °C. Vous préserverez ainsi la qualité et le goût de vos préparations et en prolongerez la durée de conservation.  
**Exception** : consommez la volaille directement après la cuisson.
- Après cuisson, découpez le bord du sachet sous-vide pour accéder plus facilement aux aliments.
- Avant de servir, faites revenir, très brièvement et à feu vif, les poissons à chair ferme (ex. : saumon) et les viandes. Vous obtiendrez ainsi une odeur de rôtissage appétissante.
- Pour la préparation des sauces, utilisez soit le jus de cuisson soit une marinade à base du poisson, de la viande ou des légumes de votre recette.
- Dressez sur des assiettes chaudes.

## Utiliser le mode Sous-vide

- Rincez les aliments à l'eau froide puis séchez-les.
- Déposez les aliments dans un sachet de mise sous vide et assaisonnez ou ajoutez des liquides si nécessaire.
- Mettez les aliments sous vide avec l'appareil prévu à cet effet.
- Pour un résultat de cuisson optimal, insérez la grille au niveau 2.
- Disposez les aliments sous vide sur la grille, les uns à côté des autres s'il y a plusieurs sachets.
- Sélectionnez Sous-vide .
- Si nécessaire, modifiez la température préprogrammée.
- Validez en effleurant OK.
- Le cas échéant, procédez aux réglages requis (voir chapitre « Commande »).

# Cuisson sous-vide

---

## Causes d'échec possibles

Le sachet de mise sous vide s'est ouvert, car :

- la soudure du sac n'était pas propre et pas assez bien fermée et s'est défaite.
- un os pointu a dû percer le sachet.

les aliments ont un arrière-goût :

- les conditions de stockage des aliments n'étaient pas conformes. La chaîne du froid a été interrompue.
- les aliments étaient chargés de germes avant leur mise sous vide.
- certains ingrédients (ex. : épices) étaient en quantité trop importante.
- le sachet ou la soudure de la fermeture de ce dernier présentaient une anomalie.
- la mise sous vide était trop faible.
- les aliments n'ont pas été rapidement consommés ou mis au frais une fois la cuisson terminée.

## Cuisson sous-vide

Les valeurs qui figurent dans les tableaux sont données à titre indicatif. De manière générale, nous vous conseillons de commencer par un temps de cuisson plus court. Vous pourrez prolonger la cuisson si nécessaire. Le temps de cuisson ne débute que lorsque la température réglée est atteinte.

Aliments	A ajouter avant cuisson		🌡️ [°C]	🕒 [min]
	Sucre	Sel		
<b>Poissons</b>				
Filet de cabillaud, 2,5 cm d'épaisseur		x	54	35
Filet de saumon, 2 à 3 cm d'épaisseur		x	52	30
Filet de lotte		x	62	18
Filet de sandre, 2 cm d'épaisseur		x	55	30
<b>Légumes</b>				
Chou-fleur (fleurs), moyen à gros		x	85	40
Potimarron, tranché		x	85	15
Chou rave, tranches		x	85	30
Asperges blanches, entières	x	x	85	22–27
Patates douces, en tranches		x	85	18
<b>Fruits</b>				
Ananas, en rondelles	x		85	75
Pommes, en lamelles	x		80	20
Bananes fressinettes, entières			62	10
Pêches, coupées en 2	x		62	25–30
Rhubarbe, en bâtonnets			75	13
Quetsches, coupées en 2	x		70	10–12
<b>Divers</b>				
Haricots blancs, ramollis (proportion haricots : liquide de 1 : 2)		x	90	240
Crevettes, décortiquées et déveinées		x	56	19–21
Oeuf de poule			65–66	60
Coquilles Saint-Jacques, détachées			52	25
Echalote, entière	x	x	85	45–60

🌡️ Température, 🕒 Temps de cuisson

## Cuisson sous-vide

Aliments	A ajouter avant cuisson		🌡️ [°C]		🕒 [min]
	Sucre	Sel	à point*	bien cuit*	
<b>Viandes</b>					
Magret de canard, entier		x	66	72	35
Selle d'agneau non désossée			58	62	50
Beefsteak dans le filet, 4 cm d'épaisseur			56	61	120
Rumsteak, 2,5 cm d'épaisseur			56	–	120
Filet mignon, entier		x	63	67	60

🌡️ Température, 🕒 Temps de cuisson

\* Niveau de cuisson

Le niveau de cuisson « bien cuit » correspond à une température à cœur plus importante que le niveau de cuisson « à point ».

## Réchauffer

Réchauffez les choux, par ex. le chou-rave et le chou fleur, uniquement avec une sauce. Sans sauce, ils peuvent dégager lors du réchauffage un arrière-goût de chou désagréable et prendre une couleur brun-gris.

Les aliments avec un temps de cuisson court et ceux pour lesquels le degré de cuisson s'est modifié lors du réchauffage, par ex. le poisson, ne doivent en principe pas être réchauffés.

## Préparation

Placez les aliments cuits directement après la cuisson pendant 1 heure dans l'eau glacée. Le rafraîchissement rapide évite que les aliments continuent à cuire. La cuisson optimale est ainsi préservée.

Stockez les aliments au réfrigérateur à 5 °C max.

Vérifiez que la qualité des aliments ne diminue pas, s'ils sont stockés plus longtemps.

Nous conseillons de ne pas stocker plus de 5 jours au réfrigérateur les aliments avant de les réchauffer.

## Réglages

Sous-vide 

Température : voir tableau

Durée : voir tableau

# Cuisson sous-vide

## Réchauffer en mode de fonctionnement Sous-vide

Les valeurs qui figurent dans le tableau sont données à titre indicatif uniquement. Vous pouvez si nécessaire prolonger le temps. Le temps de cuisson ne débute que lorsque la température réglée est atteinte.

Aliments	🌡️ [°C]		⌚ <sup>2</sup> [min]
	à point <sup>1</sup>	bien cuit <sup>1</sup>	
<b>Viandes</b>			
Selle d'agneau non désossée	58	62	30
Beefsteak dans le filet, 4 cm d'épaisseur	56	61	30
Rumsteak, 2,5 cm d'épaisseur	56	–	30
Filet mignon, entier	63	67	30
<b>Légumes</b>			
Chou-fleur (fleurs), moyen à gros <sup>3</sup>	85		15
Chou rave, tranches <sup>3</sup>	85		10
<b>Fruits</b>			
Ananas, en rondelles	85		10
<b>Divers</b>			
Haricots blancs, ramollis (proportion haricots : liquide de 1 : 2)	90		10
Echalote, entière	85		10

🌡️ Température, ⌚ Durée

<sup>1</sup> Niveau de cuisson

Le niveau de cuisson « bien cuit » correspond à une température à cœur plus importante que le niveau de cuisson « à point ».

<sup>2</sup> Les durées sont valables pour les aliments mis sous vide avec une température de départ d'env. 5 °C (température du réfrigérateur).

<sup>3</sup> Réchauffer seulement les plats cuits en sauce.

## Réchauffage

Utilisez le mode Sous-vide  pour réchauffer les aliments cuits sous vide (voir chapitre « Cuisson sous-vide », section « Réchauffer »).

Les aliments sont chauffés en douceur dans le four vapeur combiné, ils ne se dessèchent pas et ne cuisent pas plus longtemps. Ils sont réchauffés de manière uniforme, vous n'avez pas besoin de remuer.

Vous pouvez soit réchauffer un plat complet (viande, légumes, pommes de terre), soit réchauffer les aliments séparément.

### Vaisselle adaptée

Réchauffez les petites quantités dans une assiette et les grandes dans un plat de cuisson.

### Temps

Pour un service sur assiette, réglez le temps de cuisson sur 10 à 12 minutes. Pour plusieurs assiettes, rallongez un peu le temps de cuisson.

Si vous réchauffez plusieurs assiettes les unes après les autres, déduisez 5 minutes du temps de cuisson pour les deuxième et troisième fournées : en effet, l'enceinte est encore chaude.

## Humidité

Plus un aliment est humide, moins l'humidité à régler doit être élevée.

### Conseils

- Pour réchauffer de grosses pièces comme des rôtis par exemple, coupez d'abord la viande en portions, servez dans les assiettes puis glissez-la au four vapeur.
- Coupez en deux les préparations denses (ex. : poivrons farcis, paupiettes).
- Réchauffez les sauces séparément. Les exceptions concernent les plats préparés en sauce (par ex. goulasch).
- Attention : les aliments panés, les escalopes par ex., ne restent pas croustillants.

Ne couvrez pas vos plats pendant le réchauffage des aliments.

## Réglages

Réchauffage 

ou

Cuisson combinée  | Cuisson combi.+  
Chal.tournante+

Température : voir tableau

Taux d'humidité : voir tableau

Temps : voir tableau

## Autres applications

Les valeurs qui figurent dans le tableau sont données à titre indicatif uniquement. De manière générale, nous vous conseillons de commencer par un temps de cuisson plus court. Vous pouvez si nécessaire prolonger le temps.

Aliments	🌡️ [°C]	ΔΔ [%]	⌚* [min]
<b>Légumes</b>			
Carottes Chou-fleur Chou-rave Haricots	120	70	8–10
<b>Garnitures</b>			
Pâtes Riz Pommes de terre, coupées dans le sens de la longueur	120	70	8–10
Purée de pommes de terre	140	70	18–20
<b>Viande et volaille</b>			
Rôti, en tranches d'1,5 cm d'épaisseur Paupiettes, en tranches Ragoût Sauté d'agneau Boulettes de viande en sauce Escalopes de poulet Escalopes de dinde, en tranches	140	70	11–13
<b>Poissons</b>			
Filet de poisson Paupiette de poisson, coupée en deux	140	70	10–12
<b>Plats cuisinés</b>			
Spaghetti à la sauce tomate Rôti de porc, pommes de terre, légumes Poivron farci coupé en deux et riz Fricassée de poulet, riz Soupe de légumes Potage Bouillon Potée	120	70	10–12

🌡️ Température, ΔΔ taux d'humidité, ⌚ Durée

\* Les durées sont valables pour des aliments réchauffés sur une assiette.

## Décongélation

La décongélation au four vapeur combiné est beaucoup plus rapide qu'à température ambiante.

 Risque d'infection lié à la formation de germes.

Les bactéries, par ex. les salmonelles, peuvent causer des intoxications alimentaires graves.

Pour la décongélation du poisson et de la viande (et particulièrement de la volaille), observez des conditions d'hygiène strictes.

N'utilisez pas le liquide produit pendant la décongélation.

Cuisinez l'aliment immédiatement après le temps de repos.

## Température

La température idéale pour décongeler vos aliments est de 60 °C.

**Sauf :** viande hachée et gibier : 50 °C

## Avant / Après décongélation

Sortez les aliments de leur emballage avant de les décongeler.

**Sauf :** le pain et les pâtisseries doivent rester dans leur emballage pendant la décongélation, faute de quoi ils ramollissent en absorbant l'humidité de l'environnement.

Après décongélation, laissez reposer les aliments encore quelques minutes à température ambiante. Ce temps de repos est nécessaire à une diffusion homogène de la chaleur du pourtour vers le cœur des aliments.

## Plats de cuisson

Pour faire décongeler des aliments qui gouttent, comme la volaille par exemple, utilisez un plat perforé que vous glissez juste au-dessus de la plaque de cuisson multi-usages, de telle sorte que les aliments décongelés ne baignent pas dans l'eau de décongélation. Par conséquent, les aliments ne baignent pas dans le liquide produit pendant la décongélation.

Pour décongeler les aliments qui ne gouttent pas, utilisez un plat non perforé.

## Conseils

- Ne décongelez pas complètement le poisson avant cuisson. La surface doit juste être assez tendre pour absorber les épices : prévoyez 2 à 5 minutes suivant l'épaisseur.
- À mi-décongélation, détachez les morceaux qui sont collés les uns aux autres, comme les fruits rouges ou les morceaux de viande par exemple puis répartissez-les dans le plat.
- Ne recongelez jamais des aliments qui ont été décongelés.
- Faites décongeler les plats cuisinés en respectant les indications présentes sur l'emballage.

## Réglages

Décongélation 

ou

Cuisson vapeur 

Température : voir tableau

Durée de décongélation : voir tableau

Temps de repos : voir tableau

## Autres applications

Les valeurs qui figurent dans le tableau sont données à titre indicatif uniquement. De manière générale, nous vous conseillons de commencer par un temps de décongélation plus court. Vous pouvez si nécessaire prolonger le temps de décongélation.

Aliment surgelé	Quantité	🌡️ [°C]	🕒 [min]	🕒 [min]
<b>Produits laitiers</b>				
Fromage, en tranches	125 g	60	15	10
Fromage blanc	250 g	60	20–25	10–15
Crème	250 g	60	20–25	10–15
Fromages à pâte molle	100 g	60	15	10–15
<b>Fruits</b>				
Compote de pommes	250 g	60	20–25	10–15
Pommes en morceaux	250 g	60	20–25	10–15
Abricots	500 g	60	25–28	15–20
Fraises	300 g	60	8–10	10–12
Framboises /Groseilles / Cassis	300 g	60	8	10–12
Cerises	150 g	60	15	10–15
Pêches	500 g	60	25–28	15–20
Prunes	250 g	60	20–25	10–15
Groseilles à maquereau	250 g	60	20–22	10–15
<b>Légumes</b>				
Surgelés conditionnés en bloc	300 g	60	20–25	10–15
<b>Poissons</b>				
Filets de poisson	400 g	60	15	10–15
Truites	500 g	60	15–18	10–15
Homard	300 g	60	25–30	10–15
Crevettes	300 g	60	4–6	5
<b>Plats pré-cuisinés</b>				
Viandes, légumes, féculents / Consommés /Soupes et potages	480 g	60	20–25	10–15

## Autres applications

Aliment surgelé	Quantité	🌡️ [°C]	🕒 [min]	⌚ [min]
<b>Viandes</b>				
Rôtis en tranches	de 125 à 150 g chacune	60	8–10	15–20
Viande hachée	250 g	50	15–20	10–15
	500 g	50	20–30	10–15
Ragoût	500 g	60	30–40	10–15
	1000 g	60	50–60	10–15
Foie	250 g	60	20–25	10–15
Râble de lièvre	500 g	50	30–40	10–15
Selle de chevreuil	1000 g	50	40–50	10–15
Escalopes / Côtelettes / Saucisses	800 g	60	25–35	15–20
<b>Volailles</b>				
Poulet	1000 g	60	40	15–20
Cuisses de poulet	150 g	60	20–25	10–15
Escalope de poulet	500 g	60	25–30	10–15
Cuisses de dinde	500 g	60	40–45	10–15
<b>Petits gâteaux</b>				
Pâtes feuilletées / Pâtes briochées	–	60	10–12	10–15
Pâtes brisées / Pâtes à gâteaux	400 g	60	15	10–15
<b>Pain/Petits pains</b>				
Petits pains	–	60	30	2
Pain, tranché	250 g	60	40	15
Pain complet, tranché	250 g	60	65	15
Pain blanc, tranché	150 g	60	30	20

🌡️ Température / 🕒 Temps de décongélation / ⌚ Temps de repos

## Autres applications

### Mix & Match

L'application spéciale Mix & Match est disponible pour la préparation simple et aisée de plats. Avec cette application, vous pouvez réchauffer des aliments déjà cuits (plats cuisinés) ou composer un plat tout prêt à partir d'aliments frais et le cuire sur une assiette.

Vous pouvez choisir entre un résultat de cuisson croustillant et doré ou des aliments délicatement préparés avec une surface juteuse sans brunissage supplémentaire.

N'utilisez que des aliments qui sont propres à la consommation. Si vous avez des doutes, jetez la nourriture.

**Conseil :** Nous vous recommandons d'utiliser l'App Miele pour la fonction spéciale Mix & Match. Avec l'application Miele, vous pouvez composer votre plat de manière interactive à partir des ingrédients les plus divers et transférer les réglages du programme sur votre four vapeur combiné.

Pour cette fonction, vous devez connecter votre four vapeur combiné au réseau WLAN. Pour savoir comment procéder, consultez le chapitre « Première mise en service », section « Miele@home ».

Si vous n'utilisez pas l'application Miele, suivez les instructions suivantes et composez votre plat à l'aide des tableaux de cuisson.

### Plats de cuisson

Utilisez :

- une assiette plate ou un petit plat à gratin
- un bol profond ou une tasse pour les aliments avec l'ajout d'un liquide

Les pains, pizzas, quiches et autres peuvent être placés directement sur la grille (avec du papier sulfurisé si nécessaire).

Des récipients en plastique pour plats cuisinés ne sont pas suffisamment résistants à la chaleur. Remplissez les plats cuisinés avec des ustensiles de cuisine appropriés.

### Conseils de réchauffage de plats

- Utilisation pour les aliments frits ou cuits au four Réchauffage : croustillant et pour les aliments cuits ou bouillis Réchauffage : doux.
- Notez que seuls les aliments qui étaient croustillants avant de les réchauffer le seront à nouveau avec Réchauffage : croustillant.
- La hauteur des aliments ne doit pas dépasser 2 à 2,5 cm. Versez les aliments supérieurs dans des récipients plus plats (par ex., ragoût) ou coupez des morceaux compacts en tranches (par ex., paupiettes, gratin).
- Chauffez les pâtes uniquement mélangées à une sauce.
- Des gouttes d'eau peuvent se former sur le dessous de la vaisselle. Séchez les gouttes d'eau avant de servir.

### Conseils de cuisson de plats

- Vous pouvez facilement faire une sauce à partir du bouillon de viande et de poisson : Avant la cuisson, ajouter 1 cuillère à café d'épaississant pour sauce à la viande ou au poisson cru. Remuez la sauce avec une fourchette jusqu'à ce qu'elle soit lisse avant de servir. Au lieu de l'épaississant pour sauce, vous pouvez également utiliser 1 cuillère à café de purée de pommes de terre en poudre ou 1 cuillère à café de gomme de guar.
- Vous pouvez régler les temps de cuisson inégaux des aliments à l'aide de la taille de la pièce : Plus le temps de cuisson est court, plus les morceaux doivent être gros (par ex. gros bouquets de chou-fleur). Plus le temps de cuisson est long, plus les morceaux doivent être petits (par ex. pommes de terre en dés, pommes de terre, etc.).
- Les temps de cuisson inégaux peuvent également être compensés par la stratification : Placez un aliment ayant un temps de cuisson court sous un aliment ayant un temps de cuisson long ou faites un petit gratin.
- Pour éviter que les aliments ne sèchent, affinez votre plat avec une sauce ou une marinade. Vous pouvez aussi utiliser du fromage ou du bacon.

### Composer un plat avec différents ingrédients

Afin d'obtenir un bon résultat de cuisson, vous devez composer les différents ingrédients du plat - tels que la viande, les accompagnements et les légumes - afin de pouvoir sélectionner un réglage commun pour le brunissage. Ce réglage doit convenir ou au moins convenir sous certaines conditions à tous les aliments du plat.

Nous vous conseillons la marche à suivre suivante :

- Choisissez un ingrédient principal à l'aide des tableaux de cuisson, par exemple un steak de bœuf.
- Choisissez d'autres ingrédients qui ont des paramètres de brunissage assortis, comme les haricots verts et le riz.

## Autres applications

### Remarques concernant les tableaux de cuisson

Outre des informations sur la taille des pièces ou le degré de transformation des aliments, les tables de cuisson contiennent également des instructions pour la préparation.

Le brunissage est indiqué à l'écran par une barre à 7 segments. La règle de base est la suivante : plus on remplit de segments, plus le temps de cuisson est long.

Vous pouvez utiliser les symboles pour déterminer quel réglage convient au brunissage de l'aliment en question :

Symbole	Signification
—	non approprié
□	approprié sous certaines conditions
■	approprié

### Utiliser la fonction spéciale Mix & Match

Il n'est pas nécessaire de couvrir les aliments pendant la préparation.

- Préparez si nécessaire les aliments.
  - Sélectionnez Autres  | Fonctions spéciales | Mix & Match.
  - Si vous préparez des aliments déjà **cuits**, sélectionnez Réchauffage : doux ou Réchauffage : croustillant.
  - Si vous préparez des aliments **frais** ou uniquement cuisinés, sélectionnez Cuisson : douce ou Cuisson : croustillante.
  - Modifiez éventuellement le réglage pour le brunissage.
  - Validez en effleurant *OK*.
  - Mettez l'aliment sur la grille et enfournez-la au niveau 2.
  - Validez en effleurant *OK*.
- Vous pouvez démarrer le processus de cuisson immédiatement ou ultérieurement.
- Si à la fin de la cuisson, le plat n'est pas encore cuit selon vos souhaits, sélectionnez Dorer davantage.

## Autres applications

Les aliments sont réchauffés avec la fonction spéciale « Réchauffage : croustillant »

Aliments	Réglage de la barre à segments Brunissage
Strudel aux pommes, 4 cm d'épaisseur, prêt à cuire	___ _ _ _ <input type="checkbox"/> <input checked="" type="checkbox"/> <input type="checkbox"/> ___
Camembert surgelé, 75 g, prêt à cuire	___ _ _ _ <input type="checkbox"/> <input checked="" type="checkbox"/> <input type="checkbox"/> ___
Baguette, prête à cuire	___ <input type="checkbox"/> <input checked="" type="checkbox"/> <input type="checkbox"/> ___ _ _ _
Canapés en pâte feuilletée, prêts à cuire	___ <input type="checkbox"/> <input checked="" type="checkbox"/> <input type="checkbox"/> <input type="checkbox"/> ___
Boulette Tofu <sup>1</sup> , prêt à cuire	___ <input type="checkbox"/> <input type="checkbox"/> <input checked="" type="checkbox"/> <input type="checkbox"/> ___
Petits pains, précuits ou prêts à cuire	___ _ _ <input type="checkbox"/> <input checked="" type="checkbox"/> <input type="checkbox"/> ___
Cheeseburger, prêt à cuire	___ _ _ <input type="checkbox"/> <input checked="" type="checkbox"/> ___
Chili con Carne <sup>1</sup> , 2 cm d'épaisseur, prêt à cuire	___ _ _ _ <input type="checkbox"/> <input checked="" type="checkbox"/> <input type="checkbox"/> ___
Ciabattini, précuits ou prêts à cuire	___ _ _ _ <input checked="" type="checkbox"/> <input type="checkbox"/> ___
Tarte flambée, prête à cuire	___ <input type="checkbox"/> <input checked="" type="checkbox"/> <input type="checkbox"/> ___
Bandes de viande <sup>1</sup> , précuite ou prête à cuire	<input type="checkbox"/> <input type="checkbox"/> <input checked="" type="checkbox"/> <input type="checkbox"/> <input type="checkbox"/> ___
Fricadelle <sup>1</sup> (porc), 60 g, prête à cuire	___ _ _ _ <input type="checkbox"/> <input checked="" type="checkbox"/> <input type="checkbox"/> ___
Rouleau de printemps, 100 g, prêt	___ _ _ _ <input type="checkbox"/> <input checked="" type="checkbox"/> <input type="checkbox"/> ___
Kaiserschmarrn (crêpes autrichiennes) <sup>1</sup> , surgelées, décongelées	___ <input type="checkbox"/> <input type="checkbox"/> <input checked="" type="checkbox"/> <input type="checkbox"/> <input type="checkbox"/> ___
Pommes de terre à chair ferme, en rondelles, prêtes à cuire	___ _ _ <input type="checkbox"/> <input checked="" type="checkbox"/> <input type="checkbox"/> ___
Croquettes de pommes de terre, prêtes à cuire	___ _ _ <input type="checkbox"/> <input type="checkbox"/> <input checked="" type="checkbox"/> <input type="checkbox"/> ___
Lasagnes <sup>1</sup> , 3 cm d'épaisseur, prêtes à cuire	___ _ _ _ <input checked="" type="checkbox"/> <input type="checkbox"/> ___
Gratin de pâtes <sup>1</sup> , 4,5 cm d'épaisseur, prêt à cuire	___ _ _ _ <input type="checkbox"/> <input checked="" type="checkbox"/> ___
Crêpes <sup>1</sup>	___ _ _ <input type="checkbox"/> <input checked="" type="checkbox"/> <input type="checkbox"/> ___
Pizza, prête à cuire	<input type="checkbox"/> <input type="checkbox"/> <input checked="" type="checkbox"/> <input type="checkbox"/> <input type="checkbox"/> <input type="checkbox"/> ___
Quiche, 3,5 cm d'épaisseur, prête à cuire	___ _ _ _ _ <input type="checkbox"/> <input checked="" type="checkbox"/> <input type="checkbox"/> ___
Galettes pommes de terre <sup>1</sup> , prêtes à cuire	___ _ _ _ <input checked="" type="checkbox"/> <input type="checkbox"/> ___
Röstis, prêts à cuire	___ _ _ _ <input type="checkbox"/> <input checked="" type="checkbox"/> <input type="checkbox"/> ___
Escalope, prête à cuire	___ _ <input type="checkbox"/> <input checked="" type="checkbox"/> <input type="checkbox"/> <input type="checkbox"/> ___

<sup>1</sup> n'est pas croustillant, doit simplement être suffisamment réchauffé (> 65 °C).

## Autres applications

### Cuire les aliments avec la fonction spéciale « Cuisson : croustillante »

Aliments	Consignes de préparation	Réglage de la barre à segments Brunissage
<b>Viande<sup>1</sup></b>		
Saucisse à griller, 100 g, cuite	entaillée	___ _ _ _ □ ■ □
Boulette de viande, 60 g, 2,5 cm d'épaisseur	Viande hachée assaisonnée	___ _ _ _ □ ■ □
Blanc de poulet, 3 cm d'épaisseur, cru	nature, assaisonné	_ □ □ ■ _ _ _
Cuisse de poulet, crue	marinade	___ _ □ □ □ ■
Steak de veau, 2,5 cm d'épaisseur, cru	marinade, avec sauce	■ _ _ _ _ _ _
Côtelette de porc, 3,5 cm d'épaisseur, crue	–	_ _ □ ■ □ □ □
Côtelette d'agneau, 2 cm d'épaisseur, crue	marinade	□ ■ □ □ _ _ _
Steak de bœuf, 3 cm d'épaisseur, cru	marinade	_ □ ■ □ _ _ _
Filet de porc, 4 cm d'épaisseur, cru	lardé, salé et poivré	□ □ ■ □ _ _ _
Côtelette de porc, 1,5 cm d'épaisseur, crue	panée, légèrement huilée	_ _ _ _ _ _ ■
<b>Poisson<sup>1</sup></b>		
Dos de flétan, 3 cm d'épaisseur, cru	marinade	□ ■ _ _ _ _ _
Filet de cabillaud, 3,5 cm d'épaisseur, cru	marinade	■ □ □ _ _ _ _
Filet de saumon, 3 cm d'épaisseur, cru	assaisonnées	□ □ ■ □ □ _ _
Filet de lieu noir, 3 cm d'épaisseur, cru	assaisonné, garniture : épinards, feta	■ □ _ _ _ _ _
Filet de thon, 3 cm d'épaisseur, cru	marinade	_ _ □ _ _ _ _
Brochette de silure, dés de 50 g, crue	marinade, avec lard	_ □ □ □ ■ _ _
<b>Légumes</b>		
Aubergine, 2 cm d'épaisseur, crue	marinade	_ _ _ ■ □ _ _
Chou-fleur, en bouquets grossiers, cru	Sel, poivre, noisette de beurre	□ □ ■ □ _ _ _
Brocoli, en bouquets grossiers, cru	Sauce au fromage	□ ■ □ _ _ _ _
Haricots en chemise, crus	bardés, assaisonnés	_ _ ■ □ _ _ _
Pommes de terre, à chair ferme, en tranches fines de 3 mm, crues	Beurre, sel ou fromage	_ _ _ □ □ □ ■
Chou rave, en tranches de 2 cm, cru	Sel, poivre, noix de muscade	□ □ ■ □ _ _ _
Courge, dés de 2 cm, crue	Sel, poivre, huile de pépins de courge	■ □ □ _ _ _ _
Épi de maïs, cru	Sel, beurre	_ □ □ ■ □ _ _
Carottes, rondelles de 2 cm, crues	Sel, poivre, beurre	□ □ ■ □ _ _ _

## Autres applications

Aliments	Consignes de préparation	Réglage de la barre à segments Brunissage
Poivrons, en gros morceaux, crus	marinade	□ □ □ ■ □ _ _
Courgettes, rondelles de 2 cm, crues	marinade	_ □ □ ■ □ □ _
<b>Féculeux</b>		
Pâtes fraîches, tortellini, précuites	–	□ _ _ _ _ _
Lasagnes, 3 cm d'épaisseur, précuites	–	■ □ _ _ _ _
Gratin de pâtes, 2 cm d'épaisseur, précuit	–	■ _ _ _ _ _
Riz, riz nature, temps de cuisson 8 minutes, cru	Sel, 1 : 2 (riz : liquide)	_ □ ■ □ _ _ _
Riz, riz étuvé, temps de cuisson 8 à 12 minutes, cru	Sel, 1 : 1,5 (riz : liquide)	_ _ □ ■ □ _ _
Riz, précuit	–	□ □ ■ □ _ _ _
<b>Pizzas, tartes salées ...</b>		
Camembert, 25 g, surgelé	décongelé	■ □ □ □ _ _ _
Baguette, surgelée ou précuite	décongelé	□ ■ _ _ _ _
Petits pains, surgelés ou précuits	décongelé	□ ■ □ _ _ _
Cheeseburger, précuit	–	■ _ _ _ _ _
Dattes en barde, crues	–	_ □ □ ■ □ _ _
Tarte flambée, crue	Garnir une pâte toute prête	_ _ □ ■ □ _ _
Rouleau de printemps, 100 g, surgelé	décongelé	_ □ ■ □ _ _ _
Fromage à griller, 90 g, précuit	–	_ _ _ _ □ ■ □
Croquettes pommes de terre, surgelées	décongelé	■ □ _ _ _ _
Gnocchi, précuit	Beurre, sel, fromage	■ _ _ _ _ _
Galettes pommes de terre, crues	légèrement huilées	_ _ □ ■ □ _ _
Pâtes fraîches à base de pommes de terre, précuites	–	□ □ ■ □ □ □ _
Boulette Tofu, 80 g, prête à cuire	–	■ _ _ _ _ _
Pizza, prête à cuire	–	□ ■ □ _ _ _
Röstis, surgelés	décongelé	■ □ _ _ _ _
Tarte à l'oignon, 2,5 cm d'épaisseur	précuite	_ _ _ _ _ ■ □
<b>Mets sucrés</b>		
Kaiserschmarrn (crêpes autrichiennes), prêtes à cuire	–	_ □ □ ■ □ □ _

<sup>1</sup> Ajoutez 1 cuillère à café d'épaississant pour sauce à la viande ou au poisson cru

## Autres applications

### Aliments appropriés pour la fonction spéciale « Cuisson : douce »

Aliments	Consigne de préparation
<b>Viande<sup>1</sup></b>	
Saucisse (porc), 100 g, prêt à cuire	–
Brochette de filet de bœuf, 50 g en dés, crue	marinade, avec lard
Brochette de porc, 50 g en dés, crue	marinade, avec poivron et oignon
Blanc de poulet, 3 cm d'épaisseur, cru	nature, assaisonné
Steak de veau, 2,5 cm d'épaisseur, cru	marinade, en sauce
Rôti de porc fumé, 3,5 cm d'épaisseur, cru	–
<b>Poisson<sup>1</sup></b>	
Truite, entière, 350 g, crue	assaisonnée, garniture : beurre, herbes
Dos de flétan, 3 cm d'épaisseur, cru	marinade
Filet de cabillaud, 3,5 cm d'épaisseur, cru	marinade
Filet de saumon, 3 cm d'épaisseur, cru	assaisonnées
Filet de lieu noir, 180 g	Garniture : épinards et crème fraîche
Filet de thon, 3 cm d'épaisseur, cru	marinade
Brochette de silure, dés de 50 g	marinade, avec lard
<b>Légumes</b>	
Chou-fleur, en bouquets grossiers, cru	assaisonnées
Brocoli, en bouquets grossiers, cru	assaisonné, avec/sans sauce au fromage
Pommes de terre, à chair ferme, coupées en quatre/ en rondelles, crues	Sel
Chou rave, en tranches de 2 cm, cru	Sel, poivre, noix de muscade
Courge, dés de 1,5 cm, crue	Sel, poivre, huile de pépins de courge
Épi de maïs, cru	Sel, beurre
Carottes, rondelles de 2 cm, crues	Sel, poivre, beurre
Poivrons, en gros morceaux, crus	marinade
Choux de Bruxelles, entiers, crus	Sel, poivre, noix de muscade
Asperges, tiges, entières, crues	Sel, beurre
Patate douce, 1,5 cm, coupée en dés/ en rondelles, crues	Sel
Courgettes, rondelles de 2 cm, crues	marinade

## Autres applications

Aliments	Consigne de préparation
<b>Féculents</b>	
Pâtes fraîches, tortellini, précuites	Sauce
Macaroni, court, cru	Sel, 1 : 3 (pâte : eau)
Riz, riz basmati, temps de cuisson 10 minutes, cru	Sel, 1 : 2,5 (riz : liquide)
Riz, riz nature, temps de cuisson 8 minutes, cru	Sel, 1 : 2 (riz : liquide)
Riz, riz étuvé, temps de cuisson 8 à 12 minutes, cru	Sel, 1 : 2 (riz : liquide)
Riz, riz rond, prêt à cuire	–
Vermicelles, crues	recouvertes de bouillon
<b>Pizzas, tartes salées ...</b>	
Gnocchi, précuit	Sel, beurre
Purée de pommes de terre, prête à cuire	–
Pâtes fraîches à base de pommes de terre, précuites	Sel, beurre

<sup>1</sup> Ajoutez 1 cuillère à café d'épaississant pour sauce à la viande ou au poisson cru

## Autres applications

### Cuisson de menu – automatique

Lors de la cuisson automatique de menu, vous pouvez regrouper dans un menu jusqu'à 3 aliments différents, par ex. du poisson accompagné de riz et de légumes.

Pour la cuisson du menu, les aliments sont enfournés les uns après les autres en fonction de leur temps de cuisson, de sorte que tout soit cuit à la perfection à une heure donnée.

Vous pouvez sélectionner les aliments dans n'importe quel ordre, car le four vapeur combiné indique automatiquement l'ordre de passage en tenant compte des temps de cuisson respectifs et vous indique quand chaque aliment doit être enfourné.

Les fonctions Arrêt à et Départ à ne sont pas proposées pendant la cuisson d'un menu.

### Utiliser la fonction spéciale Cuisson de menu

■ Sélectionnez Autres  | Fonctions spéciales | Cuisson de menu.

■ Sélectionnez l'aliment souhaité.

Selon le type d'aliment concerné, il vous est demandé de préciser sa taille, son poids et/ou son degré de cuisson.

■ Sélectionnez les valeurs souhaitées puis validez respectivement en effleurant OK.

■ Sélectionnez Ajouter des aliments.

■ Sélectionnez l'aliment que vous souhaitez ajouter et procédez comme pour le premier aliment.

■ Répétez le même processus pour le troisième aliment si nécessaire.

Après avoir sélectionné Démarrer cuisson menu, il vous est demandé d'enfourner l'aliment qui nécessite la cuisson la plus longue.

■ Si vous faites cuire des aliments qui ont tendance à goutter ou à déteindre dans des plats perforés, enfournez ces derniers juste au-dessus de la plaque de cuisson multi-usage. Vous éviterez ainsi d'altérer le goût de vos préparations culinaires ou de les tacher.

Au terme de la phase de chauffage de l'enceinte, l'écran indique dans combien de temps il faudra enfourner le prochain aliment prévu au menu. Un signal retentit au moment d'ajouter le prochain aliment.

Le cas échéant, le même processus se répète pour le troisième élément du menu.

Vous pouvez aussi faire cuire un menu qui contient des aliments non mentionnés dans la liste. Pour plus d'informations, veuillez consulter le chapitre « Cuisson vapeur », section « Cuisson d'un menu complet - Mode manuel ».

### Stérilisation des conserves

N'utilisez que des aliments frais et en parfait état sans trace de pourriture.

### Bocaux

Les bocaux et accessoires de stérilisation doivent être impeccables. Vous pouvez utiliser des bocaux à couvercle à vis (Twist-off) ou à couvercle en verre et joint en caoutchouc.

Pour garantir une stérilisation homogène, choisissez des bocaux de même taille.

Une fois le bocal rempli, passez un chiffon propre imbibé d'eau chaude sur le pourtour de l'ouverture puis fermez-le.

## Fruits

Triez soigneusement vos fruits, lavez-les vite et bien puis faites-les égoutter. Les fruits rouges s'écrasent très facilement. Lavez-les délicatement.

Retirez le cas échéant la peau, la queue, le noyau ou les pépins des fruits puis coupez les plus gros fruits en morceaux (ex. : pommes en lamelles).

Piquez les gros fruits à noyau (prunes, abricots, pêches) à plusieurs endroits avec une fourchette afin qu'ils n'éclatent pas.

## Légumes

Laver, nettoyer et couper les légumes en morceaux.

Pour préserver leur couleur, faites blanchir les légumes avant de les stériliser (voir chapitre « Autres fonctions », section « Blanchir »).

## Contenance

Remplissez les bocaux sans tasser en vous arrêtant au plus tard à 3 cm du bord. Si vous tassez trop les fruits, vous détruisez leurs parois cellulaires. Posez un linge sur un plan de travail puis tapez y doucement le bocal afin de bien répartir le contenu. Recouvrez bien les fruits ou les légumes de liquide.

Versez de l'eau sucrée sur les fruits et de l'eau salée ou vinaigrée sur les légumes.

## Viandes et charcuteries

Faites revenir ou bouillir les viandes avant stérilisation. Pour remplir les bocaux, utilisez les sucs dilués dans l'eau ou le jus de cuisson de la viande. Vérifiez que les bords des bocaux ne présentent aucune trace de gras.

Pour les charcuteries, ne remplissez les bocaux qu'à moitié, le volume augmentant en cours de stérilisation.

## Conseils

- Utilisez la chaleur résiduelle : en fin de cuisson, attendez 30 minutes avant de sortir les bocaux du four vapeur.
- Ensuite, recouvrez-les bocaux d'un linge et laissez-les refroidir pendant 24 heures environ.

## Stérilisation

- Placez un plat perforé ou la grille au niveau 1.
- Placez les bocaux dans le plat de cuisson ou sur la grille. Ils ne doivent pas se toucher.

## Réglages

Autres  | Fonctions spéciales | Préparation conserves

ou

Cuisson vapeur 

Température : voir tableau

Durée de stérilisation : voir tableau

## Autres applications

Les valeurs qui figurent dans le tableau sont données à titre indicatif uniquement.

Aliments à stériliser	🌡️ [°C]	⌚* [min]
<b>Fruits à baies</b>		
Groseilles	80	50
Groseilles à maquereau	80	55
Airelles	80	55
<b>Fruits à noyau</b>		
Cerises	85	55
Mirabelles	85	55
Prunes	85	55
Pêches	85	55
Reines-claude	85	55
<b>Fruits à pépins</b>		
Pommes	90	50
Compote de pommes	90	65
Coings	90	65
<b>Légumes</b>		
Haricots	100	120
Fèves	100	120
Cornichons	90	55
Betteraves rouges	100	60
<b>Viandes</b>		
précuites	90	90
rôties	90	90

🌡️ Température, ⌚ Temps de stérilisation

\* Les temps de cuisson pour la stérilisation s'appliquent pour des bocaux d'1,0 l. Pour une contenance de 0,5 litre, diminuez la durée de cuisson de 15 minutes et de 20 minutes pour une contenance de 0,25 litre.

## Gâteau (en conserves)

La pâte à gâteau, la pâte sablée et la pâte au levain peuvent être conditionnées en conserves. Vous pouvez les conserver pendant 6 mois environ.

Les gâteaux **aux fruits ne peuvent être stockés** : ils doivent être consommés sous 2 jours.

N'utilisez pour stériliser que du matériel irréprochable, bien lavé et rincé. Vous pouvez utiliser des bocaux à couvercle à vis (Twist-off) ou à couvercle en verre et joint en caoutchouc. Les bocaux de 0,25 l sont les plus appropriés.

Les bocaux doivent être fermés avec un joint, un couvercle en verre et des clips de serrage.

Les bocaux doivent être de la même taille afin que tout soit stérilisé de la même façon.

- Enduisez l'intérieur des bocaux de beurre jusqu'à environ 1 cm du bord.
- Parsemez le bocal de chapelure.
- Remplissez  $\frac{1}{2}$  ou  $\frac{2}{3}$  des bocaux avec la pâte (selon la recette). Vérifiez l'état de propreté de la bordure des bocaux.
- Placez la grille au niveau 1.
- Disposez les bocaux qui doivent être **ouverts** et de même taille, sur la grille. Ils ne doivent pas se toucher.
- Après la stérilisation, fermez les bocaux **immédiatement** avec la rondelle, le couvercle et le clip. Le gâteau ne doit surtout pas refroidir. Si la pâte a un peu débordé, enfoncez-la dans le bocal à l'aide du couvercle.

Les valeurs qui figurent dans le tableau sont données à titre indicatif uniquement. De manière générale, nous vous conseillons de commencer par un temps de stérilisation plus court. Vous pouvez si nécessaire prolonger le temps de stérilisation.

Type de pâte	Mode de cuisson	Étape	🌡️ [°C]	ΔΔ [%]	🕒 [min]
Pâte à gâteau		–	160	–	35–45
Génoise		–	160	–	50–55
Pâte levée	 	1	30	100	10
		2	160	30	30–35

🌡️ Température, ΔΔ Taux d'humidité, 🕒 Temps de stérilisation

 Chaleur sole/vôûte,  Cuisson combinée + chaleur sole/vôûte

## Autres applications

### Sécher

Pour sécher et déshydrater des aliments, utilisez exclusivement la fonction spéciale Sécher ou le mode Cuisson combi.+ Chal.tournante+ , afin que l'humidité puisse s'échapper.

Les bananes, les ananas et les giroles ne se prêtent pas au séchage.

- Coupez le produit sec en morceaux de taille égale.
- Recouvrez la grille de papier sulfurisé et répartissez l'aliment à sécher uniformément et si possible en une seule couche sur la grille.
- Laissez refroidir les fruits ou les légumes après les avoir séchés.
- Stockez les aliments séchés dans des bocaux ou des boîtes hermétiques. Pour éviter la formation de moisissures et la décomposition, veillez à ce que l'humidité ne pénètre pas dans le récipient de conservation.

### Réglages

Autres  | Fonctions spéciales | Sécher

Température : voir tableau

Temps de séchage : voir tableau

ou

Cuisson combinée  | Cuisson combi.+

Chal.tournante+

Température : voir tableau

Taux d'humidité : 0 %

Temps de séchage : voir tableau

Les temps de séchage qui figurent dans le tableau sont données à titre indicatif uniquement. De manière générale, nous vous conseillons de commencer par un temps de séchage plus court. Vous pouvez si nécessaire prolonger le temps.

Aliments à sécher	 [°C]	 [h]
Pomme, en rondelles	70	6–8
Abricots, oreillons, dénoyautés	60–70	10–12
Poires, en tranches	70	7–9
Herbes aromatiques	40	1,5–2,5
Champignons*	50	5–7
Tomates, en rondelles	70	7–9
Agrumes, en rondelles	70	8–9
Quetsches, dénoyautées	60–70	10–12

 Température,  temps de séchage (heures)

\* Les cèpes, les shiitakés, les morilles, les mu-errs et les marrons peuvent être séchés. Les champignons sont suffisamment séchés lorsqu'ils sont « secs comme un papier ».

### Extraction de jus

Grâce à votre four vapeur combiné, vous pouvez extraire le jus des fruits moelleux ou légèrement fermes.

Il convient de prendre des fruits très mûrs, car plus il est mûr, plus le jus est abondant et parfumé.

### Préparation

Triez et lavez les fruits ou légumes dont vous souhaitez extraire le jus. Retirez toutes les parties abîmées.

Retirez les tiges des raisins et des cerises car elles contiennent des substances amères. Il n'est pas nécessaire de retirer les tiges des fruits rouges.

Coupez les grands fruits comme les pommes en dés d'environ 2 cm d'épaisseur. Plus le fruit ou le légume est dur, plus il doit être coupé finement.

### Conseils

- Pour équilibrer le goût de vos jus, pensez à mélanger les fruits sucrés et les fruits acides.
- La plupart des fruits donneront plus de jus et leur arôme sera encore sublime si vous ajoutez un peu de sucre puis les laissez ensuite reposer quelques heures. Nous vous conseillons les proportions suivantes : 1 kg de fruits sucrés pour 50 à 100 g de sucre et 1 kg de fruits acides pour 100 à 150 g de sucre.
- Si vous souhaitez conserver le jus des fruits, versez-le encore chaud dans des bouteilles propres puis fermez-les aussitôt.

### Extraction de jus

- Déposez les fruits ainsi préparés dans un plat de cuisson perforé.
- Pour récupérer le jus, placez en dessous un plat de cuisson non perforé ou la plaque de cuisson multi-usage.

### Réglages

Cuisson vapeur 

Température : 100 °C

Durée : 40 à 70 minutes

## Autres applications

---

### Blanchir

Pour préserver les qualités nutritives de vos légumes, nous vous conseillons de les blanchir avant congélation.

Les légumes blanchis avant congélation gardent mieux leur couleur.

- Placez les légumes préparés dans un récipient de cuisson perforé.
- Une fois blanchis, passez-les immédiatement sous l'eau glacée puis égouttez-les soigneusement.

### Réglages

Autres  | Fonctions spéciales | Blanchir

ou

Cuisson vapeur 

Température : 100 °C

Durée de blanchiment : 1 minute

### Stériliser de la vaisselle

Ce programme permet d'éliminer les germes présents sur la vaisselle et les biberons, au sens d'une ébullition. Vérifiez au préalable que les objets que vous souhaitez stériliser sont résistants aux températures élevées (jusqu'à 100 °C) et à la vapeur.

Démontez les biberons en différents éléments. Ne réassemblez pas les biberons avant qu'ils ne soient complètement secs. C'est la seule façon d'éviter une nouvelle contamination.

- Disposez toutes les pièces à stériliser dans un plat de cuisson perforé, de telle sorte qu'elles ne se touchent pas (couchées ou avec ouverture vers le bas). Chaque partie des pièces à stériliser bénéficie ainsi des bienfaits de la vapeur.

### Réglages

Autres  | Fonctions spéciales | Stériliser

Durée : 1 minute à 10 heures

ou

Cuisson vapeur 

Température : 100 °C

Durée : 15 minutes

### Chauffer la vaisselle

Utiliser de la vaisselle chauffée permet de maintenir la température des aliments plus longtemps.

Utilisez de la vaisselle résistante à la chaleur.

- Introduisez la grille au niveau 2 et placez la vaisselle à chauffer sur la grille. En fonction de la taille de la vaisselle, vous pouvez aussi placer la grille avec la surface d'appui vers le haut sur la sole de l'enceinte et placez la vaisselle dessus. Vous pouvez si nécessaire démonter en plus les supports de gradins.
- Sélectionnez Autres  | Fonctions spéciales.
- Sélectionnez Chauffer la vaisselle.
- Modifiez éventuellement la température préprogrammée et réglez la durée.

 Risque de blessure en raison des surfaces brûlantes.

Lorsqu'il est en marche, le four vapeur combiné devient très chaud. Vous pouvez vous brûler au contact des résistances, de l'enceinte, des supports de gradins et des accessoires. Des gouttes d'eau peuvent se former sur le dessous de la vaisselle. Utilisez des maniques pour retirer la vaisselle du four.

### Maintenir au chaud

Vous pouvez maintenir des aliments au chaud dans l'enceinte pendant 2 heures max.

Maintenez les aliments au chaud le moins longtemps possible afin de préserver leur qualité.

- Sélectionnez Autres  | Fonctions spéciales.
- Sélectionnez Maintenir au chaud.
- Enfourez les aliments et confirmez en effleurant *OK*.
- Modifiez éventuellement la température préprogrammée et réglez la durée.

## Autres applications

---

### Faire lever la pâte

- Préparez la pâte en suivant les instructions de la recette.
- Placez le saladier où repose la pâte dans un plat perforé puis laissez reposer le tout sur la grille insérée. En fonction de la taille des récipients, vous pouvez aussi placer la grille avec la surface d'appui vers le haut sur la sole de l'enceinte et placez le récipient dessus. Vous pouvez si nécessaire démonter en plus les supports de gradins.

### Réglages

Autres  | Fonctions spéciales | Faire lever la pâte

ou

Cuisson combinée  | Cuisson combi.+ Chal.tournante+

Température : 30 °C

Taux d'humidité : 100 %

Temps de cuisson : voir recette

### Préparer des serviettes chaudes

- Humectez des serviettes éponge de petite taille et enrroulez-les en serrant bien.
- Disposez-les les unes à côté des autres dans un plat perforé.

### Réglages

Programmes auto  | Fonctions utiles | Préparer des serviettes chaudes

ou

Cuisson vapeur 

Température : 70 °C

Durée de cuisson : 2 minutes

### Faire fondre de la gélatine

- Faites tremper les **feuilles de gélatine** pendant 5 minutes dans un bol d'eau fraîche. Elles doivent être bien immergées. Sortez-les, essorez-les, jetez l'eau puis remettez les feuilles de gélatine pressées dans le bol.
- Si vous avez opté pour de la gélatine **en poudre**, versez-la dans un bol puis ajoutez la quantité d'eau indiquée sur l'emballage.
- Couvrez le bol puis posez-le sur un plat perforé avant d'enfourner.

### Réglages

Programmes auto  | Fonctions utiles | Faire fondre de la gélatine

ou

Cuisson vapeur 

Température : 90 °C

Durée de cuisson : 1 minute

### Décristalliser du miel

- Dévissez un peu le couvercle et placez le pot de miel dans un plat perforé.
- Mélangez une fois en cours de processus.

Lors de la liquéfaction (décristallisation) du miel à une température de 60 °C, l'objectif principal est d'obtenir à nouveau un produit alimentaire à tartiner.

### Réglages

Programmes auto  | Fonctions utiles |  
Décristalliser le miel

ou

Cuisson vapeur   
Température : 60 °C

Durée : 90 minutes (quelle que soit la taille du pot de miel)

### Faire fondre du chocolat

Dans votre four vapeur combiné, vous pouvez faire fondre toutes sortes de chocolat.

Lors d'utilisation de nappage, placez le sachet fermé dans un plat de cuisson perforé.

- Cassez le chocolat en morceaux.
- Utilisez un plat non perforé pour les grandes quantités et une tasse ou un bol pour les petites quantités.
- Couvrez votre plat de cuisson avec un film plastique résistant à la vapeur et à des températures allant jusqu'à 100 °C.
- Si vous préparez de grandes quantités, pensez à mélanger une fois en cours de cuisson.

### Réglages

Programmes auto  | Fonctions utiles |  
Faire fondre du chocolat

ou

Cuisson vapeur   
Température : 65 °C

Durée de cuisson : 20 minutes

## Autres applications

---

### Faire suer le lard

Évitez au lard de noircir.

- Disposez le lard (en dés, allumettes ou tranches) dans un récipient non perforé.
- Couvrez votre plat de cuisson avec un film plastique résistant à la vapeur et à des températures allant jusqu'à 100 °C.

#### Réglages

Programmes auto  | Fonctions utiles | Faire suer le lard

ou

Cuisson vapeur 

Température : 100 °C

Durée de cuisson : 4 minutes

### Faire suer des oignons

Les oignons sont cuits dans leur jus avec ou sans matière grasse.

- Emincez les oignons et mettez-les avec un peu de beurre dans un plat non perforé.
- Couvrez votre plat de cuisson avec un film plastique résistant à la vapeur et à des températures allant jusqu'à 100 °C.

#### Réglages

Programmes auto  | Fonctions utiles | Faire suer les oignons

ou

Cuisson vapeur 

Température : 100 °C

Durée de cuisson : 4 minutes

### Conserver des pommes

Grâce à ce procédé, vous gardez vos pommes non traitées plus longtemps. Elles se conservent 5 à 6 mois si vous les entreposez ensuite dans une pièce bien aérée, froide et sèche. Remarque : ne convient pas aux autres fruits à pépins.

#### Réglages

Programmes auto  | Fruits | Pommes | Aliment entier

ou

Cuisson vapeur 

Température : 50 °C

Temps de conservation : 5 minutes

### Préparer une royale

- Mélangez 6 oeufs et 375 ml de lait sans faire mousser.
- Assaisonnez ce mélange œufs et lait, base du flan salé, puis versez-le dans un plat non perforé préalablement beurré.

#### Réglages

Cuisson vapeur 

Température : 100 °C

Durée de cuisson : 4 minutes

### Gelée aux fruits

N'utilisez que des aliments frais et en parfait état sans trace de pourriture.

#### Bocaux

N'utilisez que des verres parfaitement nettoyés et rincés avec un couvercle à vis (contenance maximale 250 ml).

Une fois le bocal rempli, passez un chiffon propre imbibé d'eau chaude sur son rebord puis fermez-le.

#### Préparation

Triez soigneusement vos fruits, lavez-les vite et bien puis faites-les égoutter. Les fruits rouges s'écrasent très facilement. Lavez-les délicatement.

Retirez écorces, tiges, noyaux et pépins.

Réduisez les fruits en purée pour que la pâte à tartiner ait une consistance assez ferme. Ajoutez la quantité de sucre cristall nécessaire (voir indications sur le paquet). Mélangez bien.

Nous conseillons d'ajouter un peu de jus de citron si vous utilisez des fruits ou baies riches en sucre.

### Préparer de la gelée de fruits

- Remplissez les bocaux au maximum aux 2/3.
- Placez les bocaux ouverts dans un plat perforé ou sur la grille.
- Laissez les bocaux reposer 1 à 2 minutes après la fin du temps de préparation.
- Fermez ensuite les bocaux avec un couvercle et laissez-les refroidir.

#### Réglages

Cuisson combinée  | Cuisson combi.+  
Chal.tournante+

Température : 150 °C

Taux d'humidité : 0 %

Durée : 35 à 45 minutes

## Autres applications

### Emonder

- Incisez le pédoncule des tomates, nectarines ou autres fruits en y traçant une croix. Cette astuce vous permettra de retirer la peau plus facilement.
- Versez les aliments dans un plat perforé si vous utilisez la vapeur ou sur le plat multi-usages si vous utilisez le gril.
- Après avoir retiré les amandes du four, passez-les immédiatement sous l'eau froide, faute de quoi vous aurez beaucoup de mal à les éplucher.

### Réglages

Autres  | Multigril

Niveau : 3

Durée : voir tableau

Aliments	 [min]
Poivron	10
Tomates	7

 Durée

### Réglages

Cuisson vapeur 

Température : 100 °C

Durée : voir tableau

Aliments	 [min]
Abricots	1
Amandes	1
Nectarines	1
Poivron	4
Pêches	1
Tomates	1

 Durée

### Préparer des yaourts maison

Il vous faut du lait et, pour servir de culture de départ, un yaourt ou des ferments lactiques achetés dans le commerce (magasin de produits diététiques, pharmacie, etc.).

Utilisez exclusivement du yaourt avec cultures vivantes, sans additifs et n'ayant subi aucun traitement thermique.

Le yaourt doit être frais (courte durée de stockage).

Pour préparer vos yaourts, vous pouvez utiliser soit du lait UHT soit du lait frais. Le lait UHT est pasteurisé : il ne nécessite aucun traitement particulier. Quant au lait frais, il doit être chauffé à 90 °C (ne le faites pas bouillir !) puis refroidi à 35 °C. Remarque : la consistance du yaourt au lait frais sera plus ferme que celle d'un yaourt au lait UHT.

Le yaourt et le lait doivent présenter le même pourcentage de matière grasse.

Pendant le temps de repos, ne touchez pas aux pots de yaourt : ils ne doivent être ni déplacés ni secoués.

Lorsqu'ils sont prêts, les yaourts doivent être placés au réfrigérateur.

La consistance des yaourts maison dépend de la fermeté, de la teneur en matières grasses et des cultures présentes dans le yaourt de base. Tous les yaourts ne se valent pas comme yaourt de base.

**Conseil :** Si vous utilisez des ferments lactiques, vous pouvez utiliser un mélange lait / crème pour la fabrication de vos yaourts. Mélangez 3/4 de litre de lait et 1/4 de litre de crème.

- Mélangez 100 g de yaourt et 1 litre de lait ou suivez les instructions figurant sur l'emballage des ferments lactiques.
- Versez le mélange à base de lait dans des pots en verre puis fermez-les hermétiquement.
- Placez les bocaux fermés dans le plat de cuisson perforé ou sur la grille. Ils ne doivent pas se toucher.
- Mettez les bocaux au réfrigérateur dès que le temps de préparation est écoulé en veillant à ne pas trop les secouer en les déplaçant.

### Réglages

Programmes auto  | Fonctions utiles |  
Fabriquer des yaourts maison  
ou

Cuisson vapeur   
Température : 40 °C  
Durée de cuisson : 5 heures

### Causes d'échec possibles

#### Manque de fermeté :

Mauvais stockage du yaourt, chaîne du froid rompue, emballage endommagé, température de chauffage du lait insuffisante.

#### Dépôts de liquide

Pots déplacés, refroidissement trop lent.

#### Présence de grumeaux

Les yaourts ont été trop chauffés, lait de mauvaise qualité, lait et yaourt mal mélangés.

## Programmes automatiques

---

Votre appareil propose de nombreux programmes automatiques qui vous permettent de réussir les plats les plus divers.

### Catégories

Pour une meilleure lisibilité, les programmes automatiques **Auto** sont regroupés par catégorie. Il vous suffit de sélectionner le programme correspondant aux aliments que vous voulez préparer et de suivre les instructions à l'écran.

### Utilisation des programmes automatiques

- Sélectionnez Programmes auto **Auto**.

La liste de sélection s'affiche.

- Sélectionnez la catégorie souhaitée.

Les programmes automatiques disponibles dans la catégorie souhaitée s'affichent.

- Sélectionnez le programme automatique souhaité.
- Suivez les instructions qui s'affichent à l'écran.

**Conseil** : sélectionnez **i** Info pour obtenir des informations sur la cuisson en cours, par ex. l'heure à laquelle enfourner ou remuer les aliments.

### Consignes d'utilisation

- Avant de démarrer un programme automatique, laissez refroidir l'appareil à la température ambiante si vous venez d'effectuer une cuisson.
- Les indications de poids correspondent au poids par pièce. Le temps de cuisson sera le même qu'il s'agisse d'un filet de saumon de 250 g ou de dix filets de saumon de 250 g.

- Le degré de cuisson et le brunissage sont représentés par une barre composée de sept segments. Vous pouvez régler le degré de cuisson ou de brunissage souhaité à l'aide de la zone de navigation.
- Pour la pâtisserie, utilisez les moules recommandés dans la recette.
- Dans cette catégorie Riz, vous avez en plus le choix pour les programmes de riz à grains longs et à grains ronds Général. Utilisez ce programme automatique si vous souhaitez préparer des variétés de riz à grains longs ou ronds qui ne sont pas disponibles en tant que programme automatique spécifique.
- Avec certains programmes automatiques, il est possible de différer l'heure de début ou de fin via Départ à ou Arrêt à.
- Sous l'option Afficher les phases de cuisson, les phases de cuisson du programme automatique sont listées. Pour certains programmes automatiques, vous disposez en plus de l'option Afficher actions. Vous pouvez appeler les actions nécessaires, par exemple pour insérer l'aliment à cuire ou ajouter des ingrédients, via cette option. Pendant la cuisson, vous pouvez afficher les actions via **i** Info.
- Si l'enceinte du four est encore chaude lorsque vous enfournez votre plat, faites très attention au moment d'ouvrir la porte. De la vapeur peut s'échapper de l'enceinte et vous ébouillanter. Reculez et attendez que toute la vapeur se soit dissipée. Faites attention à ne pas vous retrouver au contact de la vapeur chaude ou des parois de l'enceinte. Risque de brûlures !

- Si, une fois le programme automatique terminé, vos aliments ne sont pas assez cuits, vous pouvez prolonger leur cuisson en sélectionnant la fonction Prolong. cuisson ou Prolong. cuisson.
- Vous pouvez enregistrer les programmes automatiques sous Programmes personnalisés. Pour ce faire, effleurez la touche ↵ une fois le programme automatique terminé.

## Programmes personnalisés

Vous pouvez créer puis sauvegarder jusqu'à 20 programmes personnalisés.

- Vous pouvez combiner jusqu'à 9 étapes de cuisson pour décrire le déroulement de vos recettes préférées ou de ce que vous cuisinez le plus souvent. A chaque étape de cuisson, il faut définir des réglages tels que le mode de fonctionnement, la température et la durée de cuisson.
- Vous pouvez attribuer un nom au programme qui correspond à votre recette.

La prochaine fois que vous sélectionnez et démarrerez ce programme, il s'exécutera automatiquement.

Autres options pour créer vos programmes personnalisés :

- Après son déroulement, vous pouvez enregistrer un programme automatique ou une fonction spéciale comme programme personnalisé.
- Une fois le programme de cuisson terminé, sauvegardez-le avec le temps de cuisson configuré.

Pour terminer, attribuez un nom au programme.

### Créer un programme personnalisé

- Sélectionnez Programmes personnalisés .
- Sélectionnez Créer un programme.

Vous pouvez à présent définir les réglages de la première étape de cuisson. Suivez les instructions qui s'affichent à l'écran :

- Sélectionnez puis confirmez les réglages souhaités.

Si vous sélectionnez la fonction Préchauffage, elle constituera la première étape du programme. Vous pourrez ensuite ajouter une autre étape en sélectionnant Ajouter une phase de cuisson et en saisissant une durée de cuisson. Il vous sera alors possible d'enregistrer ou de démarrer le programme.

- Si nécessaire, sélectionnez Autres paramètres afin d'activer ou de désactiver les fonctions Booster et Crisp fonction.
- Sélectionnez Terminer la phase de cuisson.

Tous les réglages de la première étape de cuisson sont effectués.

Vous pouvez ajouter d'autres étapes, par exemple si un second mode de cuisson doit succéder au premier.

- Si d'autres cycles de cuisson sont nécessaires, sélectionnez Ajouter une phase de cuisson puis procédez comme pour la première étape.

Si vous souhaitez vérifier ou modifier certains réglages, sélectionnez l'étape concernée.

- Lorsque vous avez défini toutes les étapes, sélectionnez Enregistrer.
- Saisissez le nom du programme.
- Sélectionnez ✓.

Le message à l'écran confirme l'enregistrement du nom de programme.

- Validez en effleurant OK.

Vous pouvez démarrer le programme enregistré immédiatement ou ultérieurement, ou en modifier les étapes de cuisson.

## Démarrer un programme personnalisé

- Enfourez le plat dans l'enceinte.
- Sélectionnez Programmes personnalisés .
- Sélectionnez un programme.
- Sélectionnez Exécuter.

En fonction des paramètres du programme, les options suivantes s'affichent :

- Démarrer immédiatement  
Le programme démarre immédiatement.  
Le chauffage de l'enceinte de cuisson se met en marche immédiatement.
  - Arrêt à  
Vous déterminez à quel moment le programme doit s'achever. Le chauffage de l'enceinte de cuisson s'arrête automatiquement à ce moment-là.
  - Départ à  
Vous déterminez à quel moment le programme doit commencer. Le chauffage de l'enceinte de cuisson se met en marche automatiquement à ce moment-là.
  - Afficher les phases de cuisson  
Un récapitulatif de vos réglages s'affiche.
  - Afficher actions  
L'écran affiche une liste des actions requises de votre part (par ex. l'heure à laquelle enfourez le plat).
- Sélectionnez l'option souhaitée.

Le programme démarre immédiatement ou à l'heure programmée.

Effleurez  Info pour obtenir des informations sur la cuisson en cours, par ex. l'heure à laquelle enfourez ou retirer les aliments.

- Une fois le programme terminé, effleurez la touche .

## Modifier les phases de cuisson

Vous ne pouvez pas modifier les phases de cuisson des programmes automatiques que vous avez renommés.

- Sélectionnez Programmes personnalisés .
- Sélectionnez le programme que vous souhaitez modifier.
- Sélectionnez Remanier le programme.
- Sélectionnez l'étape que vous souhaitez modifier ou l'option Ajouter une phase de cuisson si vous souhaitez ajouter une étape.
- Sélectionnez puis confirmez les réglages souhaités.
- Si vous souhaitez commencer le programme avec les anciens réglages, sélectionnez Démarrer le programme.
- Une fois toutes les modifications effectuées, sélectionnez Enregistrer.

Le message à l'écran confirme l'enregistrement du nom de programme.

- Validez en effleurant OK.

Les modifications sont effectives, vous pouvez commencer le programme immédiatement ou ultérieurement.

# Programmes personnalisés

---

## Renommer un programme

- Sélectionnez Programmes personnalisés .
- Sélectionnez le programme que vous souhaitez modifier.
- Sélectionnez Modifier le nom.
- Modifiez le nom du programme.
- Sélectionnez ✓.

Le message à l'écran confirme l'enregistrement du nom de programme.

- Validez en effleurant OK.

La modification est effectuée.

## Supprimer un programme personnalisé

- Sélectionnez Programmes personnalisés .
- Sélectionnez le programme que vous souhaitez supprimer.
- Sélectionnez Supprimer le programme.
- Validez la demande avec Oui.

Le programme est supprimé.

Vous pouvez supprimer tous les programmes personnalisés simultanément dans Autres  | Réglages  | Réglages usine | Programmes personnalisés.

Un traitement en douceur des aliments est bon pour votre santé. Faites dorer les gâteaux, pizzas, frites ou autres aliments similaires sans les faire brunir.

## Conseils pour la pâtisserie

- Réglez un temps de cuisson. Ne laissez pas les pâtisseries et le pain dans l'enceinte trop longtemps avant de lancer la cuisson, car la pâte risque de se dessécher et de lever moins bien.
- Vous pouvez utiliser la grille, la plaque de cuisson multi-usages ainsi que tous les moules résistant aux températures élevées.
- Posez toujours les moules sur la grille.
- Faites cuire les produits surgelés, comme les pâtisseries, les pizzas ou les baguettes surgelées sur la grille.

La plaque de cuisson multi-usage peut se tordre sous l'effet de fortes températures, ce qui peut s'avérer dangereux au moment de sortir les aliments de l'enceinte de cuisson.

- Enfourez les produits surgelés tels que les frites, croquettes de pomme de terre ou autres préparations similaires sur la plaque de cuisson multi-usage. Retournez à plusieurs reprises les produits surgelés pendant la préparation.
- N'utilisez pas plus de 2 niveaux de cuisson en même temps. Lorsque vous préparez des gâteaux moelleux comme les tartes aux prunes, n'utilisez qu'un seul niveau.

## Utiliser du papier sulfurisé

Les accessoires Miele, comme la plaque de cuisson multi-usages, possèdent un revêtement PerfectClean (voir chapitre « Nettoyage et entretien »). En règle générale, les surfaces traitées avec PerfectClean n'ont pas besoin d'être enduites de matière grasse ni d'être recouvertes de papier sulfurisé.

- Utilisez du papier sulfurisé pour préparer :
  - la pâte à bretzels, car la solution de bicarbonate de soude utilisée dans cette préparation peut endommager le revêtement PerfectClean.
  - les pâtisseries avec un pourcentage élevé en blanc d'œuf, comme les génoises, meringues et macarons, car ces pâtes collent facilement
  - Pâtes feuilletée ou à strudel
  - Produits surgelés sur la grille
  - Produits surgelés comme les frites, croquettes, ou autres sur la plaque de cuisson multi-usage

## Conseils pour la cuisson

- En pâtisserie, utilisez de préférence des moules de couleurs foncées. Évitez les moules clairs en matériau non traité, car ils entraînent un brunissage irrégulier, voire faible. Les aliments ne cuisent pas convenablement dans certains cas.
- Les moules rectangulaires ou en longueur doivent être posés de biais, de sorte à obtenir une répartition idéale de la chaleur et un résultat de cuisson uniforme.
- Si vous préparez des produits surgelés tels que les frites, les croquettes, les gâteaux ou les pizzas, sélectionnez la température intermédiaire indiquée sur l'emballage.
- Si un délai est indiqué pour le temps de cuisson, vérifiez après un court instant si l'aliment est cuit. Piquez la pâte à l'aide d'un pique en bois. Si le bâtonnet ressort propre, sans trace de pâte humide, la cuisson est terminée.

## Remarques concernant les modes de cuisson

Un aperçu de tous les modes avec les valeurs préconisées figure au chapitre « Menu principal et sous-menus ».

### Cuisson combinée

Ce mode associe les fonctions d'un four classique et humidité. La surface de l'aliment reste moelleuse grâce à la vapeur. Les pains, petits pains et pâtes feuilletées possèdent une croûte brillante et croustillante.

Vous avez le choix entre différents types de chauffage :

- Cuisson combi.+ Chal.tournante+
- Cuisson combi.+Chal.sole-voûte
- Cuisson combinée + Gril

Nous vous conseillons de cuire le pain et les petits pains en plusieurs étapes : pour une croûte bien brillante, humectez bien le pain ou la pâte avant la première phase de cuisson : humidité maximale, température faible. Pour une croûte bien dorée, prévoyez une température élevée et un taux d'humidité élevé. Pour sécher des aliments, préférez en revanche une température peu élevée et un faible taux d'humidité.

**Conseil :** trouvez des recettes et de nombreux tableaux de cuisson avec des informations sur les modes de fonctionnement, les températures, l'humidité et les temps de cuisson dans le livre de recettes de Miele « Four vapeur combiné ».

## Programmes auto

Suivez les instructions qui s'affichent à l'écran.

## Chaleur tournante +

Utilisez ce mode si vous souhaitez cuire sur plusieurs niveaux en même temps.

Vous pouvez utiliser tous les moules résistant aux températures élevées.

Vous pouvez sélectionner des températures plus faibles qu'en mode Chaleur sole-voûte, car la chaleur est immédiatement répartie dans l'enceinte de cuisson.

## Chaleur sole-voûte

Utilisez ce mode pour la préparation de recettes traditionnelles. Si vous utilisez un livre de recettes relativement ancien, choisissez une température inférieure de 10 °C par rapport à celle indiquée. Le temps de cuisson reste inchangé.

N'utilisez qu'un seul niveau. Si vous préparez des gâteaux sur plaque, utilisez le niveau 2.

## Cuisson intensive

Ce mode convient bien à la cuisson de gâteau avec garniture humide, de pizza, de quiche et autres.

Enfournez les aliments au niveau 1.

## Chaleur sole

Sélectionnez ce mode en fin de cuisson si vous souhaitez dorer davantage le dessous du plat.

## Chaleur voûte

Sélectionnez ce mode en fin de cuisson si vous souhaitez dorer davantage le dessus du plat.

Ce mode de fonctionnement permet de gratiner et de cuire les gratins.

## Gâteaux spéciaux

Ce mode de cuisson convient pour les pâtes à gâteau et les pâtes à choux surgelées.

## Chaleur tournante éco

Ce mode de cuisson convient pour économiser de l'énergie lors de la cuisson de petites portions, par ex. des pizzas surgelées ou des biscuits à l'emporte-pièce.

# Rôtissage

## Conseils pour la cuisson

- Ne faites jamais rôtir de la viande encore congelée : elle se dessèche. Faites-la décongeler avant cuisson.
- Avant de la cuire, parez la viande en enlevant la graisse, la peau et les nerfs.
- Marinez et assaisonnez la viande selon vos envies.
- Si vous souhaitez cuire plusieurs pièces de viande en même temps, choisissez tant que possible des pièces de viande de même épaisseur.
- Utilisez la plaque de cuisson multi-usages avec la grille posée dessus. L'enceinte de cuisson reste plus propre et vous pouvez utiliser le jus de viande recueilli pour préparer une sauce.



- Avant de servir, laissez reposer le rôti cuit pendant une dizaine de minutes environ. Ce temps de repos permet au jus de viande de mieux se répartir.

## Remarques concernant les modes de cuisson

Un aperçu de tous les modes avec les valeurs préconisées figure au chapitre « Menu principal et sous-menus ».

### Cuisson combinée

Ce mode associe les fonctions d'un four classique et humidité. La surface de l'aliment reste moelleuse grâce à la vapeur. La viande est particulièrement tendre et juteuse, et reste dorée à l'extérieur. Utilisez le mode Cuisson combinée  pour cuire la viande, le poisson et la volaille.

Vous avez le choix entre différents types de chauffage :

- Cuisson combi.+ Chal.tournante+
- Cuisson combi.+Chal.sole-voûte
- Cuisson combinée + Gril

Nous vous conseillons de cuire la viande lentement et tout en douceur en plusieurs étapes : la 1. étape de cuisson à haute température pour colorer. La 2. étape de cuisson avec un taux d'humidité élevé et une température réduite. La viande cuit de manière homogène et les protéines du muscle se détendent et la viande s'attendrit.

**Conseil :** Vous trouverez des recettes et de nombreux tableaux de cuisson avec des informations sur les modes de fonctionnement, les températures, l'humidité et les temps de cuisson dans le livre de recettes de Miele « Four vapeur combiné ».

## Programmes auto

Suivez les instructions qui s'affichent à l'écran.

## Chaleur tournante +

Ce mode convient pour cuire la viande et la volaille avec un fini croustillant.

Vous pouvez sélectionner des températures plus faibles qu'en mode Chaleur sole-voûte, car la chaleur est immédiatement répartie dans l'enceinte de cuisson.

## Chaleur sole-voûte

Utilisez ce mode pour la préparation de recettes traditionnelles. Si vous utilisez un livre de recettes relativement ancien, choisissez une température inférieure de 10 °C par rapport à celle indiquée. Le temps de cuisson reste inchangé.

Sélectionnez le mode Chaleur sole en fin de cuisson si vous souhaitez dorer davantage le dessous des aliments.

Le mode Cuisson intensive ne convient pas pour les rôtis : le jus de cuisson fonce trop.

# Grillades

 Risque de blessure en raison des surfaces brûlantes.

Si vous ouvrez la porte pendant le fonctionnement en mode gril, les éléments de commande sont très chauds.

Veillez à bien garder la porte de l'appareil fermée pendant le mode gril.

## Consignes pour le gril

- Le préchauffage n'est pas nécessaire avant de faire griller les aliments. Enfouissez le plat dans l'enceinte froide.
- Utilisez la plaque de cuisson multi-usages avec la grille posée dessus. Exception : si vous faites des grillades au niveau 3, insérez la plaque de cuisson multi-usage un niveau plus bas que la grille.



- Pour griller du poisson, placez en dessous un morceau de papier sulfurisé de la taille de l'aliment à griller.
- En mode Gril, enfouissez les aliments épais (ex. : demi-poulets) au niveau 2, et les pièces peu épaisses (ex. : steaks) au niveau 3.
- Retournez les aliments aux deux tiers de la cuisson. Exception : le poisson ne doit pas être retourné.

## Conseils pour faire griller

- Vous pouvez faire mariner vos viandes maigres ou les enduire d'huile. N'utilisez pas d'autres graisses de cuisson : elles noircissent vite ou dégagent de la fumée.
- Coupez les saucisses en biais avant de les mettre à griller.
- Utilisez les mêmes épaisseurs de tranches de viande ou de darnes de poissons, pour que les temps de cuisson des grillades ne soient pas trop différents.
- Pour **vérifier la cuisson** de la viande, appuyez dessus avec une cuillère. Vous pourrez ainsi déterminer son niveau de cuisson.
  - **saignant**  
lorsque la viande est très souple, elle est encore rouge à l'intérieur.
  - **à point**  
si la cuillère s'enfonce peu, la viande est rosée à l'intérieur.
  - **bien cuit**  
lorsque la cuillère s'enfonce à peine, la viande est bien cuite.
- Si la grosse pièce de viande que vous avez préparée est bien dorée en surface mais pas cuite à cœur, poursuivez la cuisson en réduisant la température et en descendant éventuellement la pièce d'un niveau de gril.

## Remarques concernant les modes de cuisson

Un aperçu de tous les modes avec les valeurs préconisées figure au chapitre « Menu principal et sous-menus ».

### Cuisson combinée + Gril

Ce mode convient pour griller des pièces qui doivent dorer mais en même temps ne pas sécher, comme les épis de maïs.

### Multigril

Utilisez ce mode de cuisson pour griller des aliments peu épais (steaks, saucisses, etc.) en grande quantité et pour gratiner de grands plats.

### Gril éco

Utilisez ce mode pour les grillades peu épaisses en petites quantités et pour faire gratiner vos préparations dans de petits moules.

### Turbogrill

Ce mode convient pour griller des pièces de grand diamètre telles que des volailles, des rôtis.

# Nettoyage et entretien

## Conseils de nettoyage et d'entretien

 Risque de blessure lié aux surfaces brûlantes.

Lorsqu'il est en marche, le four vapeur combiné devient très chaud. Vous pouvez vous brûler au contact des résistances, de l'enceinte, des supports de gradins et des accessoires.

Attendez que l'enceinte de cuisson, les résistances et les supports de gradins aient refroidi avant de nettoyer à la main.

 Risque de blessure provoqué par électrocution.

La vapeur d'un nettoyeur vapeur risque d'atteindre les pièces sous tension et de provoquer un court-circuit.

N'utilisez jamais de nettoyeur vapeur pour nettoyer votre four vapeur combiné.

En cas d'utilisation de produits nettoyants non adaptés, l'aspect et la qualité des surfaces risquent de se décolorer ou de s'altérer. La façade du four vapeur combiné s'abîme tout particulièrement si vous la nettoyez avec des nettoyants pour four ou des produits détartrants.

Toutes les surfaces sont sensibles aux rayures. Les surfaces en verre peuvent même se fissurer.

Retirez immédiatement les restes de détergent.

Les dépôts incrustés risquent aussi d'endommager le four vapeur combiné.

Nettoyez l'enceinte de cuisson, le côté intérieur de la porte et le joint de porte dès qu'ils ont refroidi. Si vous attendez trop longtemps, le nettoyage sera plus difficile, voire impossible dans les cas extrêmes.

Utilisez exclusivement des produits de nettoyage ménagers et en aucun cas des produits professionnels. N'utilisez pas de détergents et des produits de rinçage contenant des hydrocarbures aliphatiques. Ils pourraient faire gonfler les joints.

- Nettoyez et séchez le four vapeur combiné et les accessoires après chaque utilisation.
- L'enceinte doit être complètement sèche quand vous refermez la porte du four vapeur.

Si vous effectuez principalement des cuissons vapeur et que vous n'utilisez pas le programme d'entretien HydroClean, il est conseillé d'effectuer au moins une fois par an une cuisson à une température supérieure à 225 °C afin d'éliminer l'humidité même dans les endroits inaccessibles du four vapeur combiné.

S'il est prévu de ne pas utiliser le four vapeur combiné pendant un certain temps, bien le nettoyer pour éviter la formation de mauvaises odeurs puis laisser la porte de l'appareil entrouverte. Laissez la porte ouverte.

## Produits à ne pas utiliser

Pour éviter d'endommager les surfaces en les nettoyant, n'utilisez pas :

- de produits de lavage contenant de la soude, de l'ammoniaque, de l'acide ou du chlore,
- de produits de lavage anticalcaire,
- de produit abrasif tel que poudres et laits à récurer, pâtes de nettoyage,
- de produits de lavage contenant des solvants,
- de produits de lavage pour lave-vaisselle,
- de produits à vitres,
- de produits de nettoyage pour tables de cuisson en vitrocéramique,
- d'éponge avec tampon abrasif, brosses ou éponges contenant des restes de produit détergent,
- de gomme de nettoyage,
- de grattoirs métalliques,
- de paille de fer,
- de spirales à récurer en inox,
- d'ustensile de nettoyage abrasif au même endroit et de manière répétée,
- de produit nettoyant ou spray pour four.

## Nettoyage de la façade

- Nettoyez la façade avec une éponge vaisselle propre, du liquide vaisselle pour lavage à la main et de l'eau tiède.
- Séchez ensuite la façade avec un chiffon doux.

**Conseil :** Vous pouvez également utiliser un chiffon propre et humide en microfibrilles, sans détergent.

# Nettoyage et entretien

---

## PerfectClean

Les surfaces de la plaque de cuisson multi-usage et de la grille sont recouvertes d'un **revêtement PerfectClean**. Cela leur confère un aspect irisé. Les surfaces traitées avec le revêtement de protection PerfectClean présentent des qualités reconnues : surfaces qui n'adhèrent pas et nettoyage facilité.

Pour une utilisation optimale, il est important de nettoyer les surfaces après chaque utilisation.

Si le revêtement de protection PerfectClean est recouvert de résidus provenant d'utilisations antérieures, l'effet anti-adhérent ne fonctionne pas. Une utilisation répétée sans nettoyage intermédiaire peut rendre le nettoyage bien plus difficile.

Les coulures de jus de fruits peuvent provoquer des décolorations qui ne peuvent plus être retirées. Elles n'affectent cependant pas les propriétés du revêtement PerfectClean.

Pour ne pas altérer l'effet anti-adhésif, supprimez toujours tous les résidus de produit nettoyant.

## Pour éviter toute détérioration durable des surfaces PerfectClean, évitez l'utilisation :

- de produit abrasif tel que poudres et laits à récurer, pâtes de nettoyage,
- de produits de nettoyage pour tables de cuisson en vitrocéramique
- de produit nettoyant pour vitrocéramique et acier inoxydable,
- de paille de fer
- d'éponge avec tampon abrasif ou d'éponge contenant des restes de produit détergent,
- de décapant four en bombe,
- d'ustensile de nettoyage abrasif au même endroit et de manière répétée,

Ne nettoyez **surtout pas** ces pièces recouvertes du revêtement PerfectClean au lave-vaisselle.

## Enceinte de cuisson

Il est normal que l'enceinte de cuisson devienne jaune après une longue période d'utilisation. Leurs propriétés de fonctionnement n'en sont pas affectées.

Vérifiez qu'aucun produit de lavage ne parvient dans les ouvertures sur la paroi arrière de l'enceinte.

Pour nettoyer l'enceinte du four, vous pouvez retirer sa porte ainsi que les supports de gradins et rabattre la résistance chaleur voûte + gril.

### Nettoyer après une cuisson à la vapeur

#### ■ Enlevez :

- l'eau de condensation avec une éponge ou un chiffon doux,
- les taches de graisses peu incrustées avec un chiffon doux et propre, du liquide vaisselle et de l'eau chaude.

#### ■ Après le nettoyage, éliminez les résidus de détergent à l'eau claire.

#### ■ Séchez ensuite l'enceinte de cuisson et l'intérieur de la porte avec un chiffon.

**Conseil :** Pour finir, vous pouvez faire sécher automatiquement l'enceinte de cuisson avec le programme d'entretien Séchage (voir section « Entretien »).

## Vous avez fait cuire de la viande ou de la pâtisserie ?

Nettoyez l'enceinte à chaque fois que vous avez préparé des grillades, un rôti ou un gâteau. Si vous ne les nettoyez pas rapidement, les dépôts s'incrustent et deviennent impossible à déloger.

#### ■ Nettoyez l'enceinte de votre appareil et l'intérieur de la porte avec une éponge double-face propre, de l'eau chaude et du liquide vaisselle. Vous pouvez si nécessaire utiliser le côté rugueux de l'éponge pour nettoyer l'enceinte.

#### ■ Après le nettoyage, éliminez les résidus de détergent à l'eau claire.

#### ■ Séchez ensuite l'enceinte de cuisson et l'intérieur de la porte avec un chiffon.

**Conseil :** Vous aurez moins de mal à nettoyer l'enceinte de votre appareil si vous ramollissez les dépôts avec un peu d'eau et de liquide vaisselle, que vous laissez ensuite agir quelques minutes. Vous pouvez aussi enclencher le programme Autres  | Entretien | Humidification.

En cas d'encrassement important et tenace, nous recommandons de nettoyer l'enceinte de cuisson avec le programme d'entretien HydroClean (voir section « Entretien »).

# Nettoyage et entretien

## Nettoyer le filtre de fond

- Rincez et séchez le filtre de fond après chaque utilisation.
- Les colorations et dépôts de tartre du filtre de fond peuvent également être enlevés avec du vinaigre. Rincez ensuite à l'eau claire.

## Nettoyer le joint de porte

Le joint de porte peut se fissurer et se casser à cause des dépôts de graisse.

Nettoyez le joint de porte après chaque préparation de grillades, rôti ou gâteau.

- Nettoyez le joint de porte avec un chiffon microfibras propre, humide et sans aucun détergent. Vous pouvez aussi utiliser pour le nettoyage une éponge propre, un peu d'eau chaude et du produit vaisselle.
- Après chaque nettoyage, séchez bien le joint avec un chiffon doux.
- Vérifiez que le joint de porte est correctement positionné.  
Si nécessaire, appuyez à nouveau sur le joint de porte pour qu'il s'adapte parfaitement et uniformément.

Si le joint de porte est endommagé, par exemple s'il est fissuré, il doit être remplacé. Contactez le service après-vente Miele.

N'effectuez pas de cuisson à la vapeur ni de nettoyage avec le programme d'entretien HydroClean avant son remplacement.

## Nettoyer le réservoir à eau et bac à eau condensée

Le réservoir d'eau et le réservoir d'eau condensée vont au lave-vaisselle.

- Retirez le réservoir à eau et le bac à eau condensée après chaque utilisation. Appuyez sur le réservoir à eau et le bac à eau condensée pour les retirer par le haut.
- Videz le réservoir à eau et le bac à eau condensée.

En retirant le réservoir à eau et le bac à eau condensée, de l'eau peut goutter dans l'habitacle.

- Séchez l'habitacle.
- Lavez-les à la main ou au lave-vaisselle.
- Séchez le réservoir à eau et le bac à eau condensée avec un chiffon pour éviter les résidus de calcaire.

## Accessoires

### Nettoyer la plaque de cuisson multi-usage et grille combinable

Les surfaces de la plaque de cuisson multi-usage et de la grille sont recouvertes d'un revêtement PerfectClean. Suivez les conseils de nettoyage décrits au chapitre « Nettoyage et entretien », section « PerfectClean ».

- Enlevez :
  - les salissures légères avec une éponge propre, du liquide vaisselle et de l'eau chaude.
  - les salissures plus tenaces avec une éponge propre, de l'eau chaude et du liquide vaisselle. Vous pouvez si nécessaire utiliser le côté rugueux de l'éponge.
- Après le nettoyage, éliminez les résidus de détergent à l'eau claire.
- Séchez ensuite avec un chiffon doux.

### Nettoyer les plats de cuisson

Les plats de cuisson vont au lave-vaisselle.

- Après chaque utilisation, nettoyez puis séchez les plats de cuisson.
- Enlevez aussi aisément les taches bleuâtres sur vos plats de cuisson avec du vinaigre puis rincez à l'eau claire.

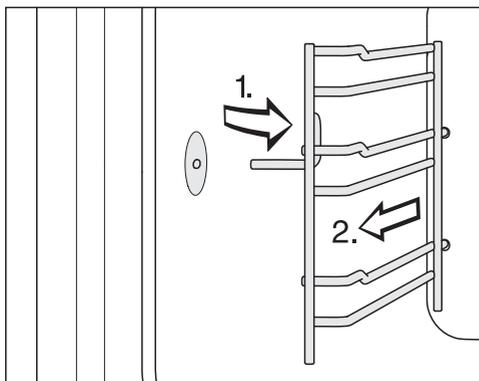
# Nettoyage et entretien

## Nettoyer les supports de gradins

 Risque de blessure en raison des surfaces brûlantes.

Lorsqu'il est en marche, le four vapeur combiné devient très chaud. Vous pouvez vous brûler au contact des résistances, de l'enceinte et des accessoires.

Laissez refroidir les résistances, l'enceinte de cuisson et les accessoires avant de démonter les supports de gradins.



- Sortez les supports de gradins de la fixation par l'avant (1.) et retirez-les (2.).

- Enlevez :
  - les salissures légères avec une éponge propre, du liquide vaisselle et de l'eau chaude.
  - les salissures plus tenaces avec une éponge propre, de l'eau chaude et du liquide vaisselle. Vous pouvez si nécessaire utiliser le côté rugueux de l'éponge.
- Après le nettoyage, éliminez les résidus de détergent à l'eau claire.
- Séchez les supports de gradins avec un chiffon.

Le **montage** s'effectue dans l'ordre inverse.

- Remontez les supports de gradins correctement.

Si les supports de gradins ne sont pas correctement installés, la sécurité anti-basculement et anti-extraction n'est pas assurée. De plus, la thermosonde risque d'être endommagée quand vous enfournez le plat de cuisson.

### Abaisser la résistance de voûte/ gril

Si la voûte de l'enceinte de cuisson est très sale, vous pouvez abaisser la résistance de voûte/gril d'env. 5 cm pour la nettoyer.

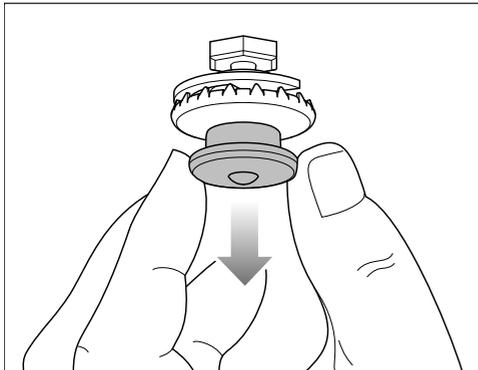
**⚠** Risque de blessure en raison des surfaces brûlantes.

Lorsqu'il est en marche, le four vapeur combiné devient très chaud. Vous pouvez vous brûler au contact des résistances, de l'enceinte, des supports de gradins et des accessoires.

Attendez que l'enceinte de cuisson, les résistances et les supports de gradins aient refroidi avant de nettoyer.

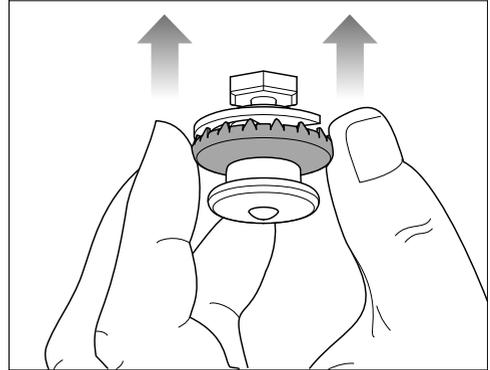
La résistance de voûte/gril peut être endommagée.

Ne forcez pas pour abaisser la résistance de voûte/gril.



- Tirez le bouchon de pression avec précaution vers le bas. La résistance de voûte/ gril s'abaisse automatiquement.

- Nettoyez la voûte exclusivement avec une lavette éponge ou une éponge à vaisselle propre (voir chapitre « Nettoyage et entretien », section « Enceinte »).



- Après le nettoyage, poussez à nouveau la résistance de la voûte/du gril vers le haut au niveau de l'anneau extérieur du bouchon de pression. Lorsque vous remontez le bouchon de pression, veillez à ce qu'elle s'enclenche correctement.

# Nettoyage et entretien

## Entretien

Les fonctions Arrêt à et Départ à ne sont pas disponibles pour les programmes d'entretien.

### Trempage

Ce programme d'entretien permet de ramollir les projections laissées sur l'enceinte.

- Laissez l'enceinte du four refroidir.
- Sortez tous les accessoires de l'enceinte.
- Enlevez les salissures importantes avec un chiffon.
- Sélectionnez Autres  | Entretien | Humidification.

Le programme d'humidification de l'enceinte dure 10 minutes environ.

### Séchage

Grâce à ce programme d'entretien, l'humidité résiduelle présente dans l'enceinte s'évapore complètement, même dans les endroits les plus inaccessibles.

- Commencez par essuyer l'enceinte avec un torchon propre.
- Sélectionnez Autres  | Entretien | Séchage.

Le programme de séchage de l'enceinte dure une vingtaine de minutes.

### Rinçage

Pour ce programme d'entretien, le système d'alimentation en eau est rincé. Tous les résidus alimentaires éventuels sont évacués.

- Sélectionnez Autres  | Entretien | Rinçage.
- Suivez les instructions qui s'affichent à l'écran.

L'opération de rinçage dure une dizaine de minutes.

## Détartrage

Nous recommandons l'utilisation des pastilles de détartrage Miele (voir « Accessoires en option »). Ces dernières ont été conçues spécialement pour les appareils Miele afin d'optimiser le processus de détartrage. D'autres produits de détartrage qui, outre de l'acide citrique, peuvent contenir d'autres acides et/ou composants indésirables tels que des chlorures, risquent d'endommager votre appareil. De plus, l'efficacité du détartrage ne peut pas être garantie si la solution de détartrage ne contient pas la concentration adéquate.

Les éléments métalliques peuvent être tâchés s'ils sont éclaboussés avec la solution de détartrage. Éliminez la solution de détartrage tout de suite.

Après quelques cycles de fonctionnement, détartrer le four vapeur combiné. Lorsqu'il est temps de procéder au détartrage, le nombre de cycles de cuisson restants avant détartrage s'affiche à l'écran. Seules les cuissons avec vapeur sont comptabilisées. Une fois le dernier cycle de cuisson terminé, le four vapeur combiné se bloque.

Nous vous recommandons de détartrer le four vapeur combiné avant de le verrouiller.

Le processus de détartrage dure environ 41 minutes.

Pendant le programme de détartrage, il vous sera demandé de rincer puis de remplir le réservoir à eau. Le bac à eau condensée doit être vidé.

## Effectuer le détartrage

- Sortez tous les accessoires de l'enceinte.
- Sélectionnez Détartrage .

Le message *Veillez patienter...* s'affiche. Le processus de détartrage se prépare. Cela peut durer plusieurs minutes. Dès que cette phase de préparation est terminée, un message vous demande de mettre du détartrant dans le réservoir d'eau.

- Remplissez le réservoir avec de l'eau tiède jusqu'au repère  puis ajoutez 2 pastilles de produit détartrant Miele.
- Patientez jusqu'à la dissolution complète des pastilles.
- Insérez le réservoir à eau.
- Validez en effleurant *OK*.
- Videz le réservoir d'eau condensée.
- Validez en effleurant *OK*.

Le temps restant s'affiche. Le détartrage commence.

N'arrêtez jamais le four vapeur combiné avant la fin du détartrage, faute de quoi vous devriez tout recommencer depuis le début.

Pendant le programme de détartrage, il vous sera demandé de rincer puis de remplir le réservoir à eau. Le bac à eau condensée doit être vidé.

- Suivez les instructions affichées à l'écran.

Lorsque le temps restant est écoulé, Terminé apparaît et un signal sonore retentit.

## Terminer le détartrage

- Sortez le réservoir à eau et le bac à eau condensée si nécessaire et videz-le.
- Nettoyez puis séchez bien le réservoir à eau et le bac à eau condensée.
- Ouvrez la porte et laissez refroidir l'enceinte de cuisson.
- Séchez l'enceinte.
- L'enceinte doit être complètement sèche quand vous refermez la porte du four vapeur.
- Éteignez le four vapeur combiné.

# Nettoyage et entretien

## HydroClean

Vous pouvez nettoyer l'enceinte du four avec le programme d'entretien HydroClean.

Ce programme vous permet d'éliminer facilement les odeurs après la préparation du poisson, mais aussi les salissures importantes et tenaces, comme celles qui se forment lors de la cuisson et de grillades.

Nous recommandons de nettoyer le four vapeur combiné quatre fois par an avec HydroClean. Si nécessaire, vous pouvez effectuer le nettoyage plus fréquemment.

Pour le nettoyage avec HydroClean, utilisez exclusivement le Miele HydroCleaner. Ce nettoyant spécialement conçu pour votre four vapeur combiné.

D'autres produits de nettoyage peuvent endommager le four vapeur combiné.

Votre four vapeur combiné est livré avec 1 bouteille de Miele HydroCleaner. Vous trouverez d'autres bouteilles d'HydroCleaner dans la boutique en ligne Miele, auprès du SAV Miele ou de votre revendeur Miele.

 Risque de blessure provoquée par le détergent.

L'HydroCleaner provoque une irritation de la peau et des yeux.

Évitez tout contact avec la peau et les yeux.

En cas de contact, rincez immédiatement et abondamment à l'eau et consultez un médecin si l'irritation oculaire persiste.

Conservez toujours l'HydroCleaner hors de portée des enfants.

Utilisez toujours le contenu complet d'une bouteille d'HydroCleaner (125 ml) quel que soit le degré de salété. La quantité de détergent de 125 ml est adaptée à l'ensemble du processus de nettoyage et ne doit pas être modifiée.

Vous pouvez choisir entre 3 niveaux de nettoyage de durée différente :

- **Degré de salissure 1** en cas de salissures et d'odeurs légères, à peine visibles, par exemple après la préparation de poisson ou de légumes crucifères  
Durée : 1:57 heure
- **Degré de salissure 2** pour les salissures visibles qui ne sont pas trop cuites, par ex. fromage de pizza égoutté, gâteau aux fruits qui a coulé  
Durée : 3:17 heures
- **Degré de salissure 3** en cas de fortes contaminations de divers aliments qui ont brûlé pendant une longue période et, par exemple, après la préparation de poulets rôtis  
Durée : 4:17 heures

## Déroulement d'un processus de nettoyage

HydroClean se déroule en plusieurs phases :

1. Préparation
2. Phase de nettoyage
3. Phase de rinçage
4. Post-nettoyage manuel
5. Phase de séchage

Le four vapeur combiné vous guide tout au long du processus de nettoyage. Pour la préparation, il vous sera demandé, par exemple, de retirer les accessoires de l'enceinte de cuisson et de verser le détergent par le filtre de fond.

Lorsque tous les préparatifs sont terminés, la phase de nettoyage démarre. La porte est automatiquement verrouillée. Le nettoyant est mélangé à de l'eau fraîche et pulvérisé dans toute l'enceinte du four à l'aide de la molette de distribution située sur la voûte de l'enceinte. Cette opération se répète plusieurs fois.

Lorsqu'il reste environ 1h20, la phase de rinçage commence. Les résidus de saleté et de détergent sont évacués de l'enceinte du four. Au début et pendant cette phase, le réservoir d'eau doit être rempli plusieurs fois avec de l'eau fraîche et le réservoir de condensat doit être vidé.

La dernière phase est la phase de séchage. Elle commence avec un temps restant d'environ 30 minutes. Pour éliminer les plus gros résidus de saleté, l'enceinte de cuisson doit être essuyée avec un chiffon humide avant de lancer la phase de séchage.

Si vous éteignez le four vapeur combiné, le processus de nettoyage est interrompu. Après la remise en marche, le four vapeur combiné effectue automatiquement la phase de rinçage et de séchage afin d'éliminer les éventuels résidus de détergent. Une utilisation normale n'est possible qu'après cette opération (voir aussi le chapitre « Que faire en cas d'anomalie », section « Messages à l'écran »).

## Préparer et lancer le processus de nettoyage

- Sélectionnez Autres  | Entretien.
- Sélectionnez HydroClean.
- Choisissez le niveau de nettoyage en fonction du degré de salissure.
- Validez en effleurant OK.

Le message *Veillez patienter* s'affiche. Le nettoyage est en cours de préparation. Cela peut durer plusieurs minutes. Une fois la préparation terminée, il vous sera demandé de retirer les accessoires et les grilles de support.

- Sortez tous les accessoires de l'enceinte.
- Retirez les grilles de support (voir chapitre « Nettoyer les grilles de support »).
- Validez en effleurant OK.
- Abaissez la résistance de la voûte/du gril (voir le chapitre « Abaisser la résistance de la voûte/du gril »).
- Éliminez les grosses saletés de l'enceinte de cuisson et sous le filtre de fond.  
Veillez à ce qu'aucune saleté ne pénètre dans le système de vidange.
- Validez en effleurant OK.

## Nettoyage et entretien

- Vérifiez que le filtre de fond est bien mis en place.
- Remplissez entièrement 1 bouteille d'HydroCleaner à travers le filtre de fond.  
Veillez à ce que le produit de nettoyage n'atteigne pas la vitre ou le joint de la porte.
- Validez en effleurant **OK**.
- Fermez la porte.

L'eau distillée ou mélangée à du gaz carbonique et certains autres liquides peuvent endommager le four vapeur combiné.

Utilisez exclusivement de **l'eau courante fraîche**.

- Rincez le réservoir à eau et remplissez-le jusqu'au repère maximum.
- Remplacez le réservoir à eau dans le logement et confirmez avec **OK**.
- Videz le réservoir d'eau condensée.
- Remplacez le réservoir d'eau de condensation dans le logement et confirmez avec **OK**.

Le processus de nettoyage démarre.

Le temps de cuisson restant s'affiche à l'écran.

Quelques secondes après le démarrage, la porte est automatiquement verrouillée.

**Conseil :** Vous pouvez afficher l'heure approximative des prochaines actions, par exemple le remplissage d'eau fraîche, en cliquant sur **i** Info.

Au début et pendant la phase de rinçage, le réservoir d'eau doit être rempli 3 fois avec de l'eau fraîche et le réservoir de condensat doit être vidé.

- Suivez chaque instruction affichée à l'écran.

Avant le démarrage de la phase de séchage, la porte est de nouveau déverrouillée et il vous sera demandé d'essuyer l'enceinte de cuisson et le côté intérieur de la porte avec un chiffon humide :

- Essuyez minutieusement l'enceinte (également au-dessous du filtre de fond) et le côté intérieur de la porte avec un chiffon microfibras ou avec une éponge humide et propre.
- Validez en effleurant **OK**.
- Pour garantir un fonctionnement optimal du four vapeur combiné, contrôlez le canal de collecte et retirez l'eau le cas échéant.

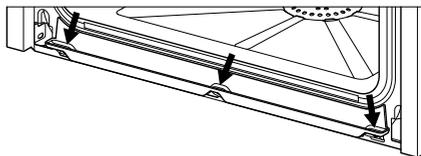
**⚠** Dommages provoqués par l'écoulement d'eau.

La présence d'eau peut endommager la niche d'encastrement et le sol.

Si quelques gouttes d'eau se trouvent dans la rigole de récupération d'eau, vérifiez le bon emplacement du joint de porte.

Si nécessaire, appuyez à nouveau sur le joint de porte pour qu'il s'adapte parfaitement et uniformément.

Dans des conditions défavorables, il se peut que de l'eau soit accumulée dans la rigole à un niveau élevé :



Dans ce cas, contactez le service après-vente Miele.

- Relevez la résistance de la voûte/du gril (voir le chapitre « Abaisser la résistance de la voûte/du gril »).

- Montez les grilles de support (voir chapitre « Nettoyer les grilles de support »).
- Placez les accessoires dans l'enceinte.
- Validez en effleurant *OK*.
- Fermez la porte.
- Rincez le réservoir d'eau de condensation.
- Remplacez le réservoir d'eau de condensation dans le logement et confirmez avec *OK*.

Lorsque le temps restant est écoulé, Terminé apparaît et un signal sonore retentit.

### Terminer la procédure de nettoyage

- Éteignez le four vapeur combiné.

 Risque de blessure en raison des surfaces brûlantes.

Lorsqu'il est en marche, le four vapeur combiné devient très chaud. Vous pouvez vous brûler au contact des résistances, de l'enceinte et des accessoires.

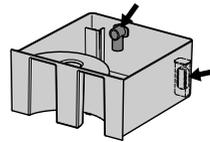
Laissez d'abord refroidir les résistances, l'enceinte et les accessoires avant d'éliminer les éventuels résidus et aux dépôts calcaire.

- Lorsque l'enceinte de cuisson est refroidie, retirez les éventuels résidus de l'intérieur de la porte, de la rigole de récupération d'eau et du joint de porte avec un chiffon en microfibras ou une éponge humide et propre.

**Conseil :** Vous pouvez retirer les traces de couleur et les dépôts calcaire de l'enceinte de cuisson avec une solution vinaigrée diluée ou avec DGClean (voir chapitre « Retirer les accessoires en option »). Puis rincez à l'eau du robinet.

- Séchez ensuite l'enceinte de cuisson et l'intérieur de la porte avec un chiffon.
- L'enceinte doit être complètement sèche quand vous refermez la porte du four vapeur.

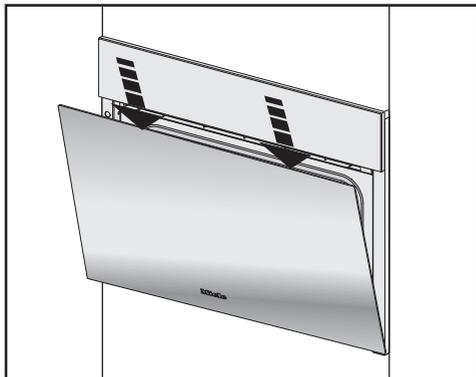
Nous recommandons de nettoyer à la main ou au lave-vaisselle le réservoir d'eau de condensation avant la prochaine cuisson (voir chapitre « Nettoyage du réservoir d'eau et du réservoir d'eau de condensation »). Ensuite, vérifiez le positionnement correct du raccord d'évacuation et la manœuvrabilité du flotteur :



# Nettoyage et entretien

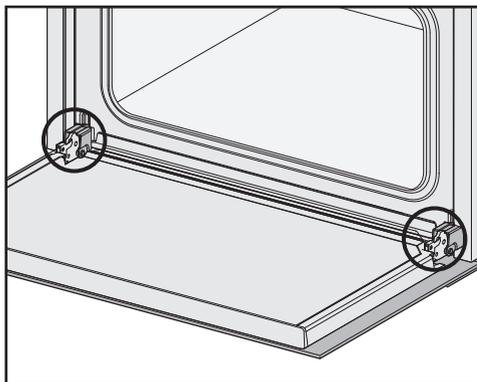
## Démontez la porte

- Préparez la surface sur laquelle vous poserez la porte en y déposant un torchon par exemple.
- Entrouvrez la porte.

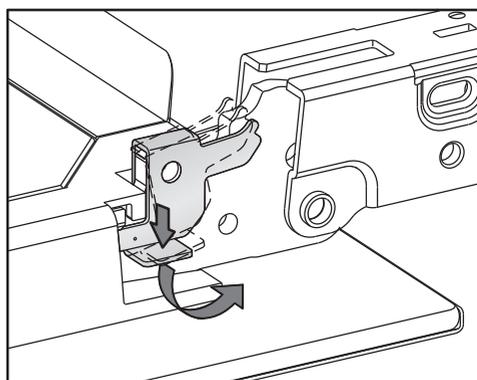


- Appuyez brièvement la porte vers le bas, avec les deux mains, par le rebord supérieur.

La porte est fixée aux charnières par des supports. Pour démonter la porte, vous devez d'abord déverrouiller les étriers de blocage des deux charnières.



- Ouvrez complètement la porte.

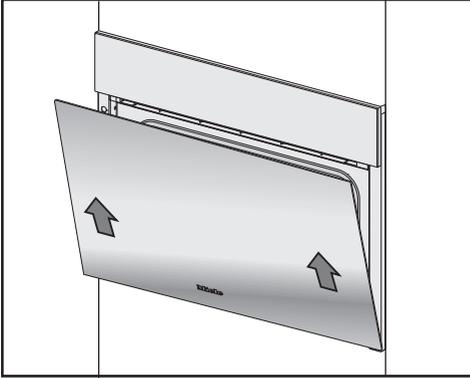


- Débloquez les étriers de blocage des deux charnières de porte en les tournant au maximum vers le bas.

Un démontage incorrect de la porte peut endommager le four vapeur combiné.

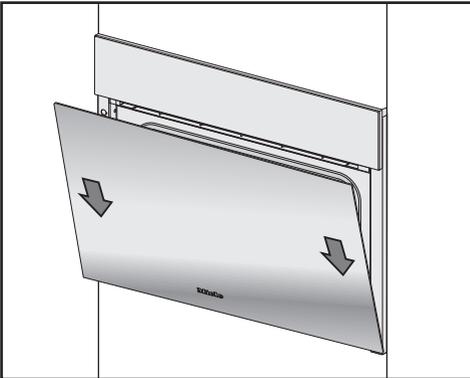
Ne tirez jamais la porte à l'horizontale pour la sortir de ses supports, car ceux-ci se rabattraient sur le four vapeur combiné.

- Fermez complètement la porte de l'appareil.



- Tenez la porte par les côtés puis retirez-la doucement des fixations par le haut en l'inclinant légèrement. Veillez à ne pas coincer la porte.
- Posez la porte sur la surface recouverte d'un tissu.

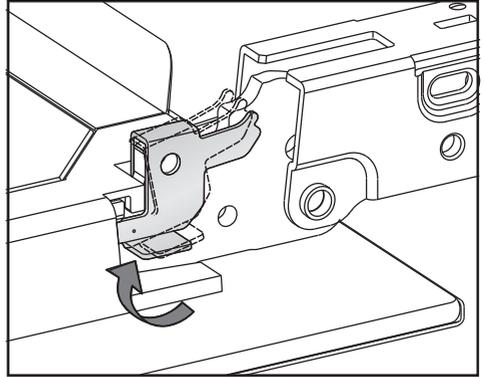
### Monter la porte



- Saisissez la porte par les côtés et insérez-la sur les supports des charnières de porte. Veillez à ne pas coincer la porte.
- Ouvrez complètement la porte.

Si les étriers de blocage ne sont pas bien verrouillés, la porte risque de sortir des supports et d'être endommagée.

Verrouillez bien les étriers de blocage.



- Pour verrouiller de nouveau les étriers de blocage, tournez-les au maximum jusqu'à l'horizontale.

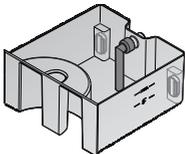
## En cas d'anomalie

Vous pouvez régler la plupart des défauts ou anomalies courants par vous-même. Dans bon nombre de cas, vous économiserez ainsi du temps et de l'argent car vous n'aurez pas besoin de faire appel au service après-vente.

Sur [www.miele.com/service](http://www.miele.com/service), vous trouverez des informations sur l'aide au dépannage.

Les tableaux suivants vous aideront à déceler la cause d'un défaut ou d'une anomalie et à y remédier.

### Messages à l'écran

Problème	Cause et solution
F10	<p>Le tuyau d'aspiration du réservoir d'eau est dans une position incorrecte ou non verticale.</p> <ul style="list-style-type: none"><li>■ Rectifiez la position du tuyau d'aspiration.</li></ul> 
F11 F20	<p>Les tuyaux d'évacuation sont bouchés.</p> <ul style="list-style-type: none"><li>■ Détartrez le four vapeur combiné (voir chapitre « Nettoyage et entretien », section « Entretien »).</li><li>■ Si le message d'anomalie persiste, contactez le service après-vente Miele.</li></ul>
F32	<p>Le verrouillage de la porte pour le nettoyage avec HydroClean ne fonctionne pas.</p> <ul style="list-style-type: none"><li>■ Eteignez et rallumez le four vapeur combiné.</li><li>■ Si le message d'anomalie persiste, contactez le service après-vente Miele.</li></ul>
F55	<p>La durée maximale de fonctionnement d'un mode a été dépassée et l'arrêt de sécurité s'est déclenché.</p> <ul style="list-style-type: none"><li>■ Eteignez et rallumez le four vapeur combiné.</li></ul> <p>Le four vapeur combiné redevient alors opérationnel.</p>
F138	<p>Le four vapeur combiné n'est pas étanche. L'eau a coulé dans le bac collecteur.</p> <ul style="list-style-type: none"><li>■ Eteignez et rallumez le four vapeur combiné.</li><li>■ Si le message d'anomalie persiste, contactez le service après-vente Miele.</li></ul>

Problème	Cause et solution
F196	<p>Une anomalie s'est produite.</p> <ul style="list-style-type: none"> <li>■ Éteignez et rallumez le four vapeur combiné.</li> </ul>
	<p>Le filtre de sole de l'enceinte est installé à l'envers.</p> <ul style="list-style-type: none"> <li>■ Éteignez le four vapeur combiné.</li> <li>■ Insérez le filtre de fond.</li> <li>■ Rallumez le four vapeur combiné.</li> <li>■ Si le message d'anomalie persiste, contactez le service après-vente Miele.</li> </ul>
<p><b>Après la mise en marche, le message «HydroClean» continue à apparaître.</b></p>	<p>Le processus de nettoyage a été interrompu par une coupure de courant ou une mise hors tension. Après la remise en marche, le four vapeur combiné effectue automatiquement la phase de rinçage et de séchage afin d'éliminer les éventuels résidus de détergent. Ce processus prend 1:30 heure. Après une interruption pendant la phase de séchage, le processus dure 30 minutes.</p> <p>L'utilisation normale du four vapeur combiné n'est possible qu'après cette opération.</p> <ul style="list-style-type: none"> <li>■ Suivez les instructions affichées à l'écran.</li> </ul> <p>Notez que le résultat du nettoyage n'est pas optimal.</p>
<p><b>L'écran affiche un message non répertorié dans ce tableau.</b></p>	<p>Une erreur s'est produite au niveau du système électronique.</p> <ul style="list-style-type: none"> <li>■ Mettez le four vapeur combiné hors tension pendant environ 1 minute.</li> <li>■ Si le problème subsiste après le rétablissement du courant, contactez le service après-vente Miele.</li> </ul>

# En cas d'anomalie

## Comportement inattendu

Problème	Cause et solution
<b>L'enceinte ne chauffe pas.</b>	Le mode expo est activé. Vous pouvez utiliser le four vapeur combiné mais le chauffage de l'enceinte de cuisson ne fonctionne pas. ■ Désactivez le mode expo (voir chapitre « Réglages », section « Revendeurs »).
	L'enceinte de cuisson s'est échauffée suite à la mise en service du tiroir chauffant situé juste en dessous. ■ Ouvrez la porte et laissez refroidir l'enceinte de cuisson.
<b>Après un déménagement, le four vapeur combiné ne passe plus de la phase de préchauffage à la phase de cuisson.</b>	La température d'ébullition de l'eau a changé car la différence d'altitude entre votre ancien et votre nouveau logement est supérieure à 300 mètres. ■ Pour adapter la température d'ébullition, effectuez un détartrage (voir chapitre « Nettoyage et entretien », section « Entretien »).
<b>Pendant le fonctionnement, une quantité anormale de vapeur s'échappe, ou de la vapeur s'échappe d'endroits inhabituels.</b>	La porte n'est pas bien fermée. ■ Fermez la porte.
	Le joint de porte n'est pas correctement positionné. ■ Si nécessaire, appuyez à nouveau sur le joint de porte pour qu'il s'adapte parfaitement et uniformément.
	Le joint de porte est abîmé et présente par ex. des fissures. ■ Pour remplacer le joint de porte, contactez le service après-vente Miele. ■ N'effectuez pas de cuisson à la vapeur ni de nettoyage avec HydroClean avant son remplacement.
<b>Pendant le nettoyage avec HydroClean de l'eau s'est accumulée dans la rigole de récupération jusqu'à un niveau élevé.</b>	Le four vapeur combiné n'est pas étanche. ■ Retirez l'eau et poursuivez le processus de nettoyage jusqu'à la fin si nécessaire. ■ Contactez le service après-vente Miele.

Problème	Cause et solution
<p><b>L'appareil ne propose pas les fonctions</b> Départ à et Arrêt à.</p>	<p>L'enceinte de cuisson est trop chaude, notamment en fin de cuisson.</p> <ul style="list-style-type: none"> <li>■ Ouvrez la porte et laissez refroidir l'enceinte de cuisson.</li> </ul> <p>Ces fonctions ne sont pas disponibles pour les programmes d'entretien.</p>
<p><b>Les touches sensibles ne réagissent pas.</b></p>	<p>Vous avez sélectionné le réglage Ecran   QuickTouch   Désactivé. C'est pourquoi les touches sensibles ne réagissent pas quand le four vapeur combiné est éteint.</p> <ul style="list-style-type: none"> <li>■ Dès que vous allumez le four vapeur combiné, les touches sensibles réagissent. Si vous souhaitez que les touches sensibles réagissent toujours, même lorsque le four vapeur combiné est éteint, sélectionnez le réglage Ecran   QuickTouch   Activé.</li> </ul> <p>Le four vapeur combiné n'est pas branché au réseau électrique.</p> <ul style="list-style-type: none"> <li>■ Vérifiez si la fiche du four vapeur combiné est bien raccordée à la prise.</li> <li>■ Vérifiez si le fusible de l'installation domestique a sauté. Contactez un électricien qualifié ou le service après-vente Miele.</li> </ul> <p>Un problème est survenu au niveau de la commande.</p> <ul style="list-style-type: none"> <li>■ Effleurez l'interrupteur Marche/Arrêt  jusqu'à désactivation de l'écran et remise en marche du four vapeur combiné.</li> </ul>

## En cas d'anomalie

### Bruits

Problème	Cause et solution
<b>Il se peut que vous entendiez un bruit sourd au moment de l'arrêt du four vapeur combiné ou pendant qu'il fonctionne.</b>	Ce n'est ni un dysfonctionnement ni une anomalie. Il s'agit en fait du bruit du pompage de l'eau.
<b>Un bruit de ventilateur se fait encore entendre après l'arrêt de l'appareil.</b>	Le ventilateur continue de fonctionner. Le four vapeur combiné est équipé d'un ventilateur qui évacue les vapeurs de l'enceinte de cuisson vers l'extérieur. Le ventilateur continue de fonctionner même après l'arrêt du four vapeur combiné. Le ventilateur s'arrête automatiquement au bout d'un certain temps.

### Résultat insatisfaisant

Problème	Cause et solution
<b>Le gâteau n'est pas assez cuit bien que le temps indiqué ait été respecté ?</b>	La température réglée ne correspond pas à celle indiquée dans la recette. ■ Modifiez la température.
	Vous avez modifié la recette. L'ajout de liquide ou d'œufs, par exemple, rallonge le temps de cuisson. ■ Adaptez la température et/ ou le temps de cuisson à la recette modifiée.
<b>Le gâteau n'a pas doré uniformément.</b>	La température réglée était trop élevée.
	Vous avez utilisé plus de deux niveaux de cuisson. ■ Utilisez au maximum deux niveaux pour la cuisson.
<b>Après le nettoyage avec HydroClean, il reste des salissures dans l'enceinte.</b>	Le niveau de nettoyage choisi est trop faible. ■ Si nécessaire, recommencez HydroClean avec un niveau de nettoyage plus élevé.
	L'enceinte de cuisson n'a pas été essuyée du tout ou seulement superficiellement avant le démarrage de la phase de séchage. ■ Si nécessaire, redémarrez HydroClean. ■ Lorsque le message correspondant s'affiche à l'écran, essuyez soigneusement l'enceinte du four avec un chiffon humide.

## Problèmes d'ordre général ou anomalies techniques

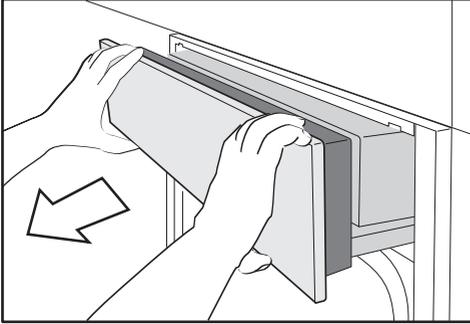
Problème	Cause et solution
<p><b>Impossible d'allumer le four vapeur combiné.</b></p>	<p>Le ou les fusible(s) ont sauté.</p> <ul style="list-style-type: none"> <li>■ Activez le fusible (protection par fusibles minimum, voir plaque signalétique).</li> </ul> <p>Il doit y avoir un problème technique.</p> <ul style="list-style-type: none"> <li>■ Débranchez le four vapeur combiné du réseau électrique pendant 1 minute environ en :               <ul style="list-style-type: none"> <li>– basculant l'interrupteur du fusible correspondant sur « Arrêt »</li> <li>– arrêtant le disjoncteur de différentiel.</li> </ul> </li> <li>■ Si, après avoir remis en place le fusible ou le disjoncteur de différentiel, vous ne parvenez toujours pas à mettre l'appareil en marche, adressez-vous à un électricien professionnel ou au service après-vente Miele.</li> </ul>
<p><b>L'éclairage de l'enceinte ne s'allume pas.</b></p>	<p>L'ampoule ne fonctionne plus.</p> <ul style="list-style-type: none"> <li>■ Appelez le service après-vente pour commander une nouvelle ampoule.</li> </ul>
<p><b>Le bandeau de commande ne s'ouvre ou ne se ferme pas automatiquement après avoir actionné à plusieurs reprises la touche sensitive .</b></p>	<p>Un objet se trouve dans la zone de pivot du bandeau.</p> <ul style="list-style-type: none"> <li>■ Enlevez-le.</li> </ul> <p>La protection anti-pincement est très sensible, c'est pourquoi il peut arriver que le bandeau de commande ne s'ouvre pas ou ne se ferme pas.</p> <ul style="list-style-type: none"> <li>■ Ouvrez/fermez le bandeau de commande manuellement (voir fin de chapitre).</li> <li>■ Si le problème survient trop souvent, contactez le service après-vente Miele.</li> </ul>

## En cas d'anomalie

Problème	Cause et solution
<b>Vous ne parvenez pas à ouvrir la porte en effleurant .</b>	<p>Vous avez sélectionné le réglage Ecran   QuickTouch   Désactivé. De ce fait, la touche sensitive  ne réagit pas quand le four vapeur combiné est éteint.</p> <ul style="list-style-type: none"><li>■ Dès que vous allumez le four vapeur combiné, les touches sensibles réagissent. Si vous souhaitez que les touches sensibles réagissent toujours, même lorsque le four vapeur combiné est éteint, sélectionnez le réglage Ecran   QuickTouch   Activé.</li></ul> <p>Il doit y avoir un problème technique.</p> <ul style="list-style-type: none"><li>■ Si vous devez ouvrir la porte, car des aliments se trouvent encore dans l'enceinte de cuisson, ouvrez la porte manuellement (voir fin du chapitre).</li><li>■ Si le problème persiste, contactez le service après-vente Miele.</li></ul>
<b>L'HydroCleaner (détergent) a été versé dans le réservoir d'eau.</b>	<p>Les instructions affichées à l'écran n'ont pas été respectées.</p> <p>Pour obtenir un résultat de nettoyage optimal, les différentes étapes du processus de nettoyage sont coordonnées entre elles. Suivez toujours les instructions affichées à l'écran (voir également le chapitre « Nettoyage et entretien », section « Entretien »).</p> <p>Si le nettoyage avec HydroClean n'a pas encore commencé :</p> <ul style="list-style-type: none"><li>■ Éteignez le four vapeur combiné pour annuler le processus de nettoyage.</li><li>■ Videz le réservoir d'eau puis rincez-le bien.</li><li>■ Redémarrez HydroClean.</li></ul> <p>Si le processus de nettoyage a déjà été effectué avec HydroClean :</p> <p>Pendant la phase de rinçage, l'ensemble du système est rincé plusieurs fois à l'eau fraîche. Une fois le processus de nettoyage terminé, tous les résidus de détergent sont éliminés.</p> <ul style="list-style-type: none"><li>■ Si nécessaire, redémarrez HydroClean.</li></ul>

### Ouvrir manuellement le bandeau de commande

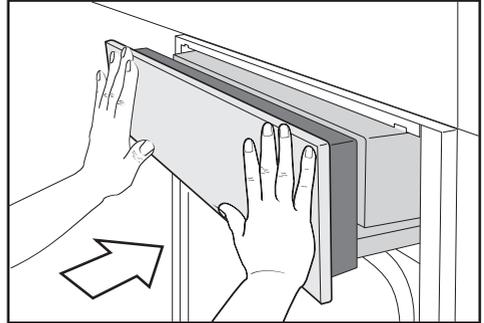
- Ouvrez doucement la porte.



- Saisissez le bandeau de commande en haut et en bas.
- Tirez le bandeau de commande tout d'abord vers l'avant.
- Poussez doucement le bandeau de commande vers le haut.

### Fermer manuellement le bandeau de commande

- Saisissez le bandeau de commande en haut et en bas.
- Poussez doucement le bandeau de commande vers le bas.



- Faites glisser le bandeau de commande.

## En cas d'anomalie

### Ouvrir la porte manuellement

⚠ Risque de blessure en raison des surfaces brûlantes.

La vitre de la porte peut être brûlante. Vous pouvez vous brûler au contact de la vitre.

Utilisez des maniques pour ouvrir la porte brûlante.

⚠ Risque de blessure provoquée par la vapeur.

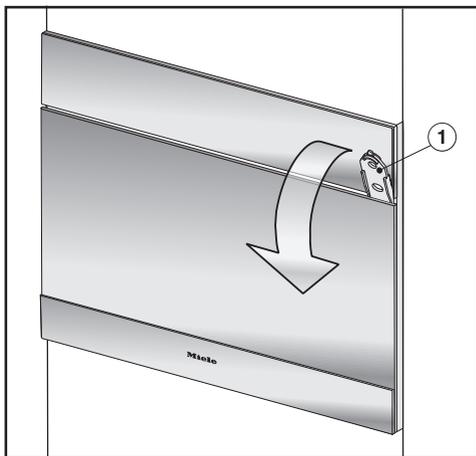
Lorsque vous ouvrez la porte après une cuisson à la vapeur, une forte quantité de vapeur peut s'échapper. Vous pouvez vous brûler au contact de la vapeur.

Reculez et attendez que toute la vapeur se soit dissipée avant de retirer les aliments.

⚠ Risque de blessure en raison des surfaces brûlantes.

Lorsqu'il est en marche, le four vapeur combiné devient très chaud. Vous pouvez vous brûler au contact des résistances, de l'enceinte, des supports de gradins, des accessoires, de l'aliment et de la vitre.

Utilisez des maniques pour remuer, enlever les aliments chauds dans l'enceinte chaude et pour fermer la porte brûlante.



- Insérez le déverrouilleur fourni ① sur le côté droit à env. 3 cm dans la fente entre la porte et le bandeau de commande et ouvrez la porte en tirant vers l'avant.

Miele propose une large gamme d'accessoires Miele parfaitement adaptés à l'entretien et au nettoyage de vos appareils.

Pour les commander, il vous suffit de vous rendre sur la boutique en ligne Miele.

Ils sont également disponibles auprès du service après-vente Miele (voir la fin du présent mode d'emploi) ou chez votre revendeur Miele.

### Plats de cuisson

Miele propose une large sélection de récipients de cuisson. Ces derniers sont parfaitement adaptés aux appareils Miele par leurs fonctions et leurs dimensions. Vous trouverez de plus amples informations sur les différents produits sur le site Internet de Miele.

- Récipients de cuisson perforés dans différentes dimensions
- Récipients de cuisson non perforés dans différentes dimensions
- Plat à rôtir Gourmet en différentes tailles
- Couvercle pour plats à rôtir Gourmet

### Divers

- Plaques de cuisson
- Moule rond
- Rails coulissant FlexiClips HFC71
- Grille support pour plats de cuisson d'une largeur de 325 mm

### Produits de lavage et d'entretien

- HydroCleaner  
nettoyant spécial pour l'enceinte de votre four, à utiliser avec le programme d'entretien HydroClean. Convient surtout pour retirer les salissures tenaces
- DGClean  
nettoyant spécial salissures tenaces pour l'entretien manuel de l'enceinte de votre four. A utiliser surtout après le rôtissage.
- Pastilles détartrantes (x 6)
- Chiffon microfibre tous usages pour enlever les empreintes de doigts et les salissures légères

## Service après-vente

---

Sur [www.miele.com/service](http://www.miele.com/service), vous trouverez des informations sur l'aide au dépannage et les pièces détachées Miele.

### Contact en cas d'anomalies

Vous n'arrivez pas à résoudre l'anomalie par vous-même ? Contactez le service après-vente Miele ou votre revendeur Miele.

Vous pouvez prendre rendez-vous en ligne avec le service après-vente Miele sous [www.miele.com/service](http://www.miele.com/service).

Les coordonnées du service après-vente Miele figurent en fin de notice.

Veuillez indiquer le modèle et la référence de votre appareil (N° de série, de fabrication). Ces deux indications figurent sur la plaque signalétique.

Pour les appareils encastrés, vous trouverez également la référence du modèle et le numéro de fabrication (SN) sur la petite plaque en haut du bandeau de commande ouvert.

### Garantie

La garantie est accordée pour cet appareil selon les modalités de vente par le revendeur ou par Miele pour une période de 24 mois.

Pour plus d'informations reportez-vous aux conditions de garantie fournies.

## Consignes de sécurité pour le montage

 Dommages liés à un montage incorrect.

Un montage non conforme peut endommager le four vapeur combiné.

Faites installer le four vapeur combiné uniquement par un technicien qualifié.

► Les données de raccordement (fréquence et tension) de la plaque signalétique du four vapeur combiné doivent impérativement correspondre à celles du réseau électrique pour éviter que l'appareil ne soit endommagé.

Comparez-les avant de brancher l'appareil. En cas de doute, contactez un électricien professionnel.

► Les rallonges ou multiprises constituent un danger potentiel (risque d'incendie). Ne les utilisez pas pour brancher votre four vapeur combiné.

► Vérifiez que la prise reste accessible une fois l'appareil monté.

► Le four vapeur combiné doit être placé de façon à ce que le contenu du récipient de cuisson soit bien visible au niveau supérieur. Cela vous évitera de vous blesser avec des plats chauds qui débordent.

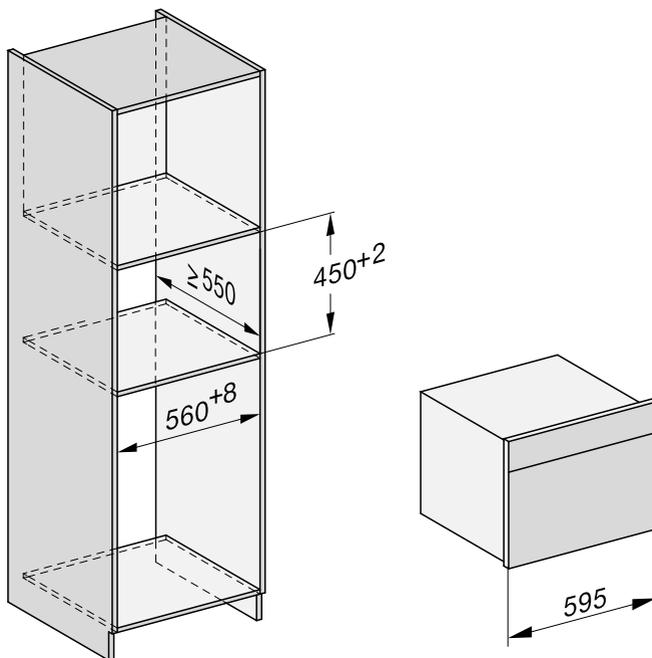
# Installation

## Cotes d'encastrement

Toutes les dimensions sont indiquées en mm.

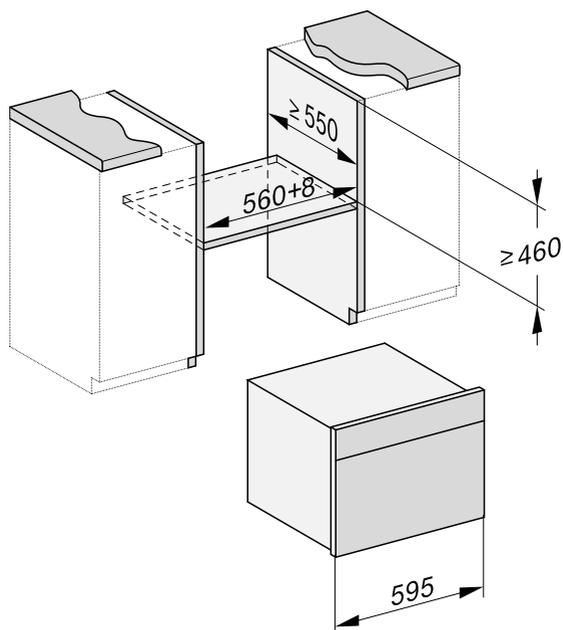
### Encastrement dans un meuble haut

Il ne doit pas y avoir de paroi arrière dans la niche d'encastrement.



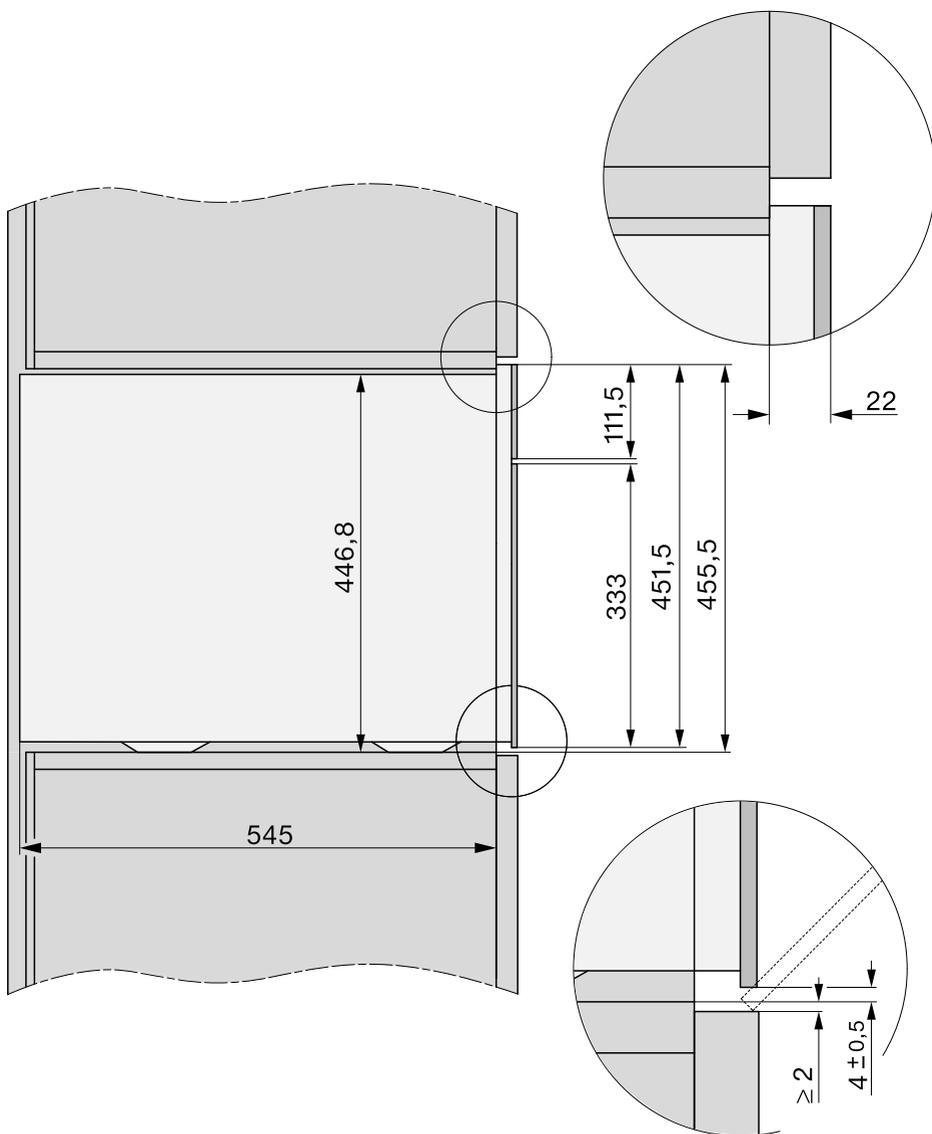
## Encastrement dans un meuble bas

Il ne doit pas y avoir de paroi arrière dans la niche d'encastrement.



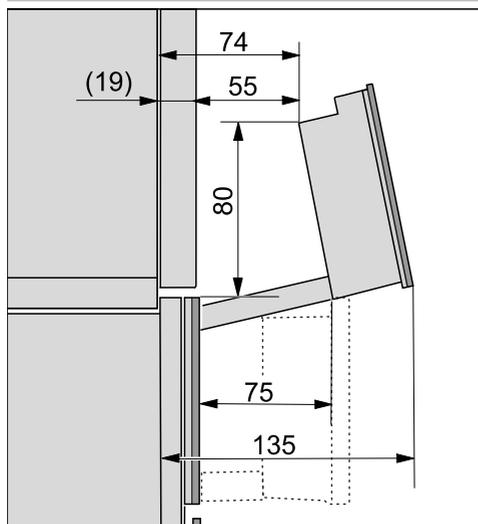
# Installation

## Vue latérale



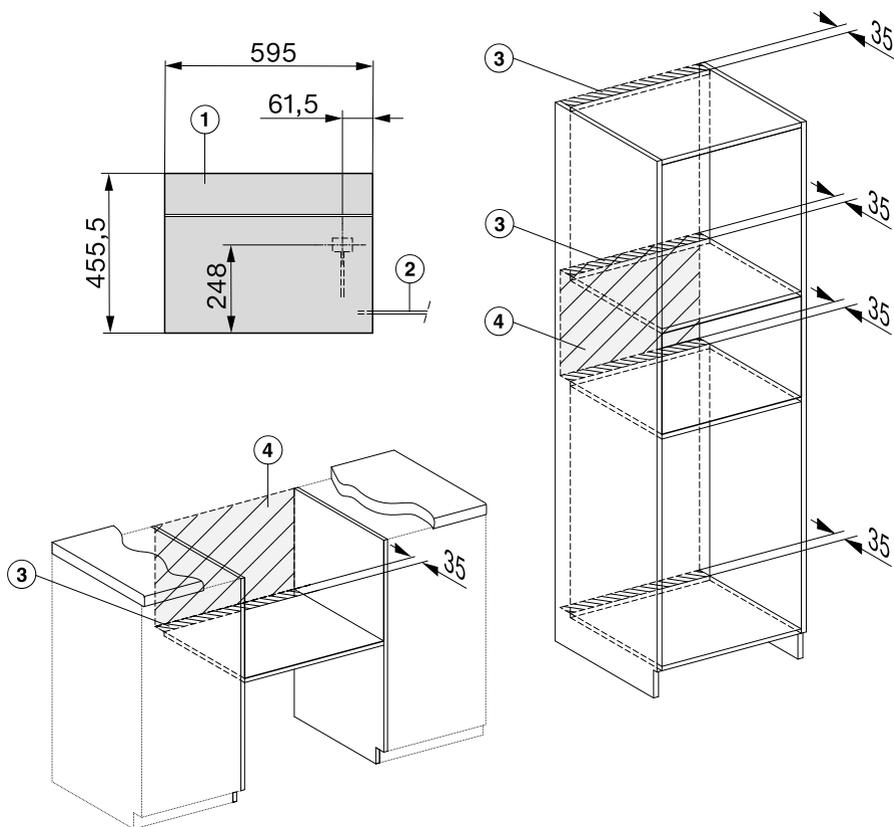
## Plage de pivotement du bandeau de commande

Aucun objet ne doit se trouver dans la plage de déplacement du bandeau de commande (poignée de porte par exemple) : cela gênerait l'ouverture et la fermeture du bandeau de commande.



# Installation

## Raccordement et aération



- ① Vue avant
- ② Câble d'alimentation, L = 2.000 mm
- ③ Découpe d'aération de min. 180 cm<sup>2</sup>
- ④ Pas de raccordement dans cette zone

## Installer le four vapeur combiné

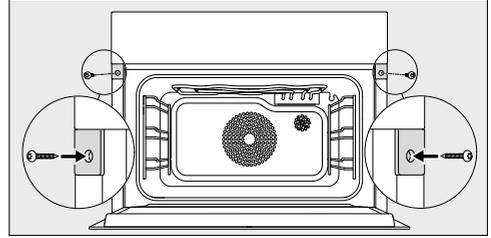
- Raccordez le cordon d'alimentation au four vapeur combiné.

Pour le transport, utilisez les poignées qui se trouvent sur les côtés de la carrosserie.

Le fonctionnement du générateur de vapeur peut être altéré si le four vapeur combiné ne se trouve pas d'aplomb.

Tout écart par rapport à la position horizontale ne doit pas dépasser 2° maximum.

- Insérez le four vapeur combiné dans la niche d'encastrement et ajustez sa position.  
Veillez à ce que le câble d'alimentation électrique ne soit pas coincé ou endommagé.
- Ouvrez la porte.



- Fixez le four vapeur combiné aux parois latérales du meuble avec les vis de 3,5 x 25 mm.
- Ne les utilisez pas pour brancher votre four vapeur combiné.
- Contrôlez toutes les fonctions de l'appareil à l'aide du mode d'emploi.

# Installation

## Raccordement électrique

Le four vapeur combiné est équipé en série d'un raccordement prêt à l'emploi à une prise de sécurité.

Installez le four vapeur combiné de sorte que la prise soit facilement accessible. Si la prise n'est pas facilement accessible, vérifiez qu'un dispositif de sectionnement de chacun des pôles est prévu sur l'installation.

 Risque d'incendie en cas de surchauffe.

Le fonctionnement du four vapeur combiné sur des multiprises et des rallonges peut entraîner une surcharge des câbles.

Pour des raisons de sécurité, n'utilisez pas de rallonge ni de multiprises.

L'installation électrique doit être conforme aux normes EDF.

Pour des raisons de sécurité, nous recommandons l'utilisation d'un disjoncteur différentiel du type  de l'installation domestique associée pour le raccordement électrique du four vapeur combiné.

Un câble d'alimentation réseau abîmé ne doit être remplacé que par un câble réseau spécial du même type (disponible auprès du SAV Miele). Pour des raisons de sécurité, seul un professionnel qualifié ou le SAV Miele doit se charger du remplacement.

Le mode d'emploi ou la plaque signalétique vous indique la puissance de raccordement et la protection électrique adaptée. Comparez ces informations avec les données de la connexion électrique sur place.

En cas de doute, contactez un électricien professionnel.

Le fonctionnement temporaire ou permanent sur un système d'alimentation électrique autonome ou non synchrone au réseau (comme les réseaux autonomes, les systèmes de secours) est possible. La condition préalable au fonctionnement est que le système d'alimentation électrique soit conforme aux spécifications de la norme EN 50160 ou similaire.

Les mesures de protection prévues dans l'installation domestique et dans ce produit Miele doivent également être assurées dans leur fonction et leur mode de fonctionnement en fonctionnement isolé ou en fonctionnement non synchrone au réseau ou être remplacées par des mesures équivalentes dans l'installation. Comme décrit, par exemple, dans la publication actuelle de VDE-AR-E 2510-2.

# Données à l'attention des instituts de contrôle

## Plats test selon EN 60350-1 (mode de cuisson four vapeur)

Plat test	Plats de cuisson	Quantité [g]	 <sup>3</sup>		🌡️ [°C]	🕒 [min]
Ajout de vapeur						
Brocolis (8.1)	1x DGGL 12	max.	2		100	3
Répartition de la vapeur						
Brocolis (8.2)	1x DGGL 20	300	2		100	3
Capacité						
Petits pois (8.3)	2x DGGL 12	1500 chacun	1, 2		100	— <sup>2</sup>

<sup>3</sup> niveau,  mode de cuisson, 🌡️ température, 🕒 durée de cuisson

 cuisson vapeur,  cuisson vapeur Eco

<sup>1</sup> Enfourez le plat test dans l'enceinte de cuisson froide (avant le début de la phase de préchauffage).

<sup>2</sup> Le test est terminé lorsque la température de l'endroit le plus froid atteint 85°C.

## Plats tests Cuisson de menu<sup>1</sup> (mode Cuisson vapeur

Plat test	Plats de cuisson	Quantité [g]	 <sup>3 2</sup>	🌡️ [°C]	Hauteur [cm]	🕒 [min]
Pommes de terre à chair ferme, coupées en quatre <sup>3</sup>	1x DGGL 20	800	3	100	—	17
Filet de saumon surgelé, tout juste sorti du congélateur	1x DGGL 20	4 x 150	1	100	< 2,5 ≥ 2,5 ≤ 3,2 > 3,2	9 10 11
de bouquets de brocolis	1x DGGL 20	600	2	100	—	4

<sup>3</sup> Niveau, 🌡️ Température, 🕒 Temps de cuisson

<sup>1</sup> Pour la procédure, voir chapitre « Cuisson vapeur », section « Cuisson de menu - manuel ».

<sup>2</sup> Insérez la plaque de cuisson multi-usages au niveau 1.

<sup>3</sup> Enfourez le premier plat test (pommes de terre) dans l'enceinte de cuisson froide (avant le début de la phase de préchauffage).

# Données à l'attention des instituts de contrôle

## Plats test selon EN 60350-1 (mode de cuisson fours traditionnels)

Plat test	Accessoires			 [°C]	 <sup>2</sup> [min]		Préchauffage
Sprints (7.5.2)	1 plaque de cuisson	2		140	34–36 (35)	non	non
	2 plaques de cuisson	1		140	39–41 (40)	non	non
		3 <sup>1</sup>			36–38 (37)		
	1 plaque de cuisson	2		140	29-31 (29)	oui	oui
Gâteaux individuels (7.5.3)	1 plaque de cuisson	2		150	34–37 (34)	oui	non
	2 plaques de cuisson	1, 2		140	43-46 (44)	oui	non
Gâteau de Savoie (7.6.1)	1 moule à charnière 26 cm (sur grille)	2		160	30	oui	oui
Moelleux aux pommes (7.6.2)	1 moule à charnière 20 cm (sur grille)	2		160	95–105 (100)	non	non
	2 moules à manqué 20 cm (sur grille)	2		160	85–95 (85)	oui	oui
Toast (Pain blanc de fabrication industrielle) (9.2)	Grille de cuisson	2		Niveau 3	4,5	non	5,5 min.
Burger (9.3)	Grille	3		Niveau 3	1. côté : 10 2. côté : 6	non	10 min.
	Plaque de cuisson multi-usages	2					

 niveau,  mode de cuisson,  température/niveau gril,  temps de cuisson,  booster

 Chaleur tournante + /  Chaleur sole-voûte /  Gâteaux spéciaux /  Grand gril

<sup>1</sup> Retirez les plats de cuisson à des temps différents si les aliments sont déjà suffisamment dorés avant la fin du temps de cuisson indiqué.

<sup>2</sup> La valeur entre parenthèses indique le temps de cuisson optimal.

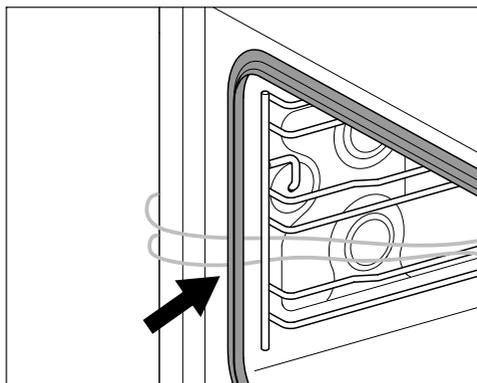
### Classe d'efficacité énergétique d'après la norme EN 60350-1

La classe d'efficacité énergétique est déterminée selon la norme EN 60350-1.

Classe d'efficacité énergétique : A+

Veillez tenir compte des indications suivantes pour procéder à la mesure :

- La mesure doit être réalisée en mode Chaleur tournante éco .
- Sélectionnez le réglage Eclairage | « Activé » 15 secondes (voir chapitre « Réglages », section « Eclairage »).
- Pendant la mesure, seuls les accessoires nécessaires doivent se trouver dans l'enceinte de cuisson. N'utilisez pas d'autres accessoires éventuellement fournis, tels que les rails coulissants FlexiClips.
- Pour la mesure, les éléments thermiques doivent être insérés par le joint de porte. Pour ce faire, retirer le joint de porte de la rainure et effectuer 2 perforations. Insérer les éléments thermiques dans le joint de porte via les 2 perforations. Enfin, bien enfoncer le joint de porte dans la rainure afin qu'il soit parfaitement ajusté.



- Ensuite, retirer le filtre de fond et verser de l'eau dans le conduit jusqu'à ce que la surface de l'eau soit visible.
- Une condition essentielle pour la détermination de la classe d'efficacité énergétique est que la porte soit fermée hermétiquement pendant la mesure. Selon les éléments de mesure utilisés, il se peut que le joint de porte ferme plus ou moins hermétiquement. Ceci influe négativement sur le résultat de la mesure.

# Données à l'attention des instituts de contrôle

---

## Fiche relative aux fours ménagers

selon règlement délégué (UE) N° 65/2014 et règlement (UE) N°66/2014

<b>MIELE</b>	
<b>Identification du modèle</b>	DGC 7440 HCX Pro
Indice d'efficacité énergétique/enceinte de cuisson ( $EEI_{\text{cavité de four}}$ )	81,6
Classe d'efficacité énergétique/enceinte de cuisson	
A+++ (la plus grande efficacité) à D (la plus faible efficacité)	A+
Consommation d'énergie par cycle et enceinte de cuisson en mode traditionnel	0,99 kWh
Consommation d'énergie par cycle et enceinte de cuisson en mode recyclage	0,61 kWh
Nombre d'enceintes de cuisson	1
Sources de chaleur par enceinte de cuisson	electric
Volume de l'enceinte de cuisson	47 l
Poids de l'appareil	40,2 kg

## Déclaration de conformité

Par la présente, Miele déclare que ce four vapeur combiné est conforme à la directive 2014/53/UE.

Le texte complet de la déclaration de conformité se trouve sous une des adresses Internet suivantes :

- Page d'accueil miele sur [www.miele.fr](http://www.miele.fr) ou [www.miele.be/fr](http://www.miele.be/fr)
- Onglet Services, Demande de documentations, Modes d'emploi, sur <https://miele.fr/modedemploi> ou <https://miele.be/modedemploi> en indiquant le nom du produit ou le numéro de série

Bande de fréquence du module Wi-Fi	2,4000 GHz – 2,4835 GHz
------------------------------------	-------------------------

Puissance d'émission maximale du module Wi-Fi	< 100 mW
---	----------

## Droits d'auteur et licences pour le module de communication

Miele utilise son propre logiciel ou un logiciel tiers non couvert par une licence open source, pour faire fonctionner et contrôler le module de communication. Le présent logiciel/les composants de logiciel sont soumis à des droits d'auteur. Les droits d'auteur détenus par Miele et des tiers doivent être respectés.

Ce module de communication contient également des composants logiciels distribués sous licence open source. Vous pouvez consulter les composants open source inclus ainsi que les avis de droit d'auteur correspondants, les copies des conditions de licence applicables et toute autre information localement via IP et un navigateur web (*<http://<ip adresse>/Licenses>*). Les dispositions de responsabilité et de garantie des conditions de licence open source qui y figurent ne s'appliquent qu'à l'égard des ayants droit respectifs.



## **MIELE France**

### **Siège social**

9 avenue Albert Einstein - Z. I. du Coudray

**93151 - Le Blanc-Mesnil CEDEX**

R.C.S. Bobigny B 708 203 088

E-mail : [contact@miele-support.fr](mailto:contact@miele-support.fr)

### **Miele Experience Center**

#### **Paris Rive Droite**

55 Boulevard Malesherbes

75008 Paris

### **Miele Experience Center**

#### **Paris Rive Gauche**

30 rue du Bac

75007 Paris

### **Miele Experience Center Nice**

Secteur Cap 3000

285 avenue de Verdun

06700 Saint-Laurent du Var

### **Miele Experience Center Toulouse**

10 rue Croix Baragnon

31000 Toulouse



Internet  
[www.miele.fr](http://www.miele.fr)



#### **La ligne Consommateurs**

Conseils, SAV, accessoires  
et pièces détachées

**09 74 50 1000**

Appel non surtaxé

## **S.A. Miele Belgique**

Z.5 Mollem 480

1730 Mollem (Asse)

**Réparations à domicile et autres  
renseignements : 02/451.16.16  
(Lu.-Ven. 8h-17h)**

E-mail: [contact@miele-support.be](mailto:contact@miele-support.be)

Internet: [www.miele.be](http://www.miele.be)

**Prenez un rendez-vous au Miele  
Experience Center de Bruxelles,  
Mollem, Anvers ou Hasselt**

[https://www.miele.be/fr/c/  
miele-belgique-200.htm](https://www.miele.be/fr/c/miele-belgique-200.htm)

### **Miele Luxembourg S.à.r.l.**

20, rue Christophe Plantin

Boîte postale 1011

L-1010 Luxembourg-Gasperich

**Réparations à domicile  
et autres renseignements :  
+352 497 11 30**

**(Lu.-Jeu. 8h30-17h //**

**Vend. 8h30-16h)**

E-mail : [infolux@miele.lu](mailto:infolux@miele.lu)

Internet : [www.miele.lu](http://www.miele.lu)

**Prenez un rendez-vous au Miele  
Experience Center de Gasperich**

[https://www.miele.lu/fr/c/  
miele-experience-center-  
gasperich-700.htm](https://www.miele.lu/fr/c/miele-experience-center-gasperich-700.htm)

### **Siège en Allemagne :**

Miele & Cie. KG

Carl-Miele-Straße 29

33332 Gütersloh

Allemagne

DGC 7440 HCX Pro

fr-FR, BE

M.-Nr. 12 198 422 / 00