

PG 8595

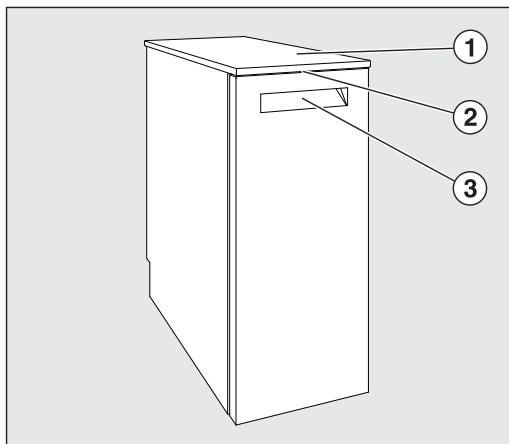
de	Gebrauchsanweisung Aqua-Purificator
da	Brugsanvisning Demineraliseringsanlæg
en	Operating instructions Aqua Purificator
es	Instrucciones de manejo Aqua-Purificator
fi	Käyttöohje Aqua Purificator
fr	Mode d'emploi Déminéralisateur
hr	Upute za uporabu Uređaj za pročišćavanje vode Aqua-Purificator
it	Istruzioni d'uso Aqua-Purificator
nl	Gebruiksaanwijzing Aqua-Purificator
no	Bruksanvisning Aqua-purificator
pt	Instruções de utilização Aqua-Purificator
sl	Navodila za uporabo Aqua-Purificator
sv	Bruksanvisning Aqua Purificator

de 4
da 18
en 32
es 46
fi 60
fr 74
hr 88
it102
nl116
no130
pt144
sl158
sv172

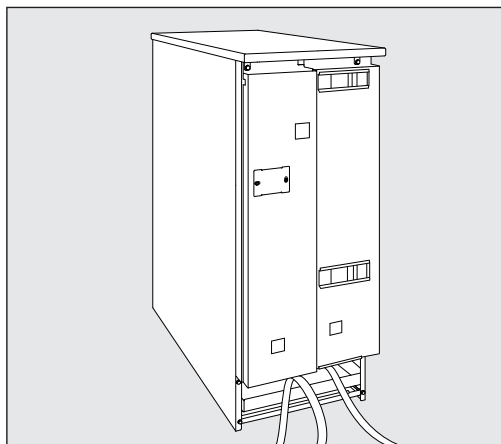
Gerätebeschreibung	4
Gerätebeschreibung	5
Gerätebeschreibung	5
Teilentsalzungspatronen mit FlowMeter.....	5
Vollentsalzungspatronen mit ConductivityMeter (Leitwertmessmodul)	5
Sicherheitshinweise und Warnungen	6
Entsorgung	7
Ihr Beitrag zum Umweltschutz	8
Entsorgung der Transportverpackung	8
Entsorgung des Altgerätes	8
Durchflussmengenmesser FM und Leitwertmessmodul CM	9
Durchflussmengenmesser FlowMeter FM (Teilentsalzung)	9
Leitwertmessmodul ConductivityMeter CM (Vollentsalzung).....	10
Patrone anschließen und einsetzen	11
Anschlussmöglichkeiten.....	11
Patrone mit Schraubverbindung anschließen	11
Patrone mit Schnellkupplung anschließen	11
Patrone an das Wassernetz und den Reinigungsautomaten anschließen	12
Patrone entlüften	12
Patrone einsetzen	12
Patrone ausbauen	13
Patrone ausbauen	13
Leerpatrone LP 2800	14
Leerpatrone LP 2800 mit Einwegharz füllen.....	14
Spanndeckel öffnen	14
Harze einfüllen	15
Wandmontage FlowMeter / ConductivityMeter	16
Wartung	16

de - Gerätebeschreibung

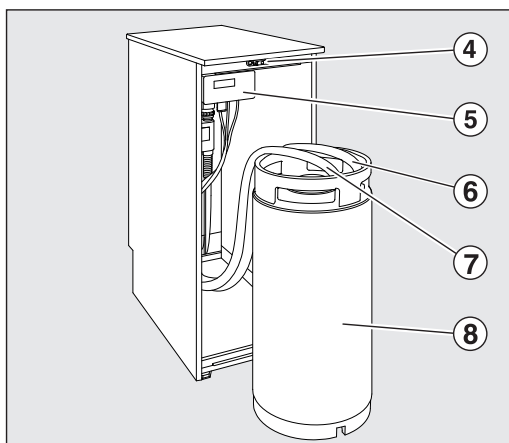
Frontansicht



Rückansicht



- ① Schrankdeckel
(bei Unterbau abnehmen)
- ② LED für Zustandsüberwachung bei geschlossener Tür
- ③ Griffleiste zum Öffnen der Klapptür



- ④ Türverschluss
- ⑤ Anzeigengerät FM (Teilentsalzung), CM (Vollentsalzung)
- ⑥ Anschluss „Ausgang“
- ⑦ Anschluss „Eingang“
- ⑧ Wasserentsalzungspatrone

Gerätebeschreibung

Der Aqua-Purificator PG 8595 ist ein Wasseraufbereitungssystem und kann mit zwei verschiedenen Wasserentsalzungspatronen betrieben werden:

Teilentsalzungs- patronen mit FlowMeter

Bei der Teilentsalzung wird die Karbonathärte durch Bindung von Kalzium- und Magnesiumionen in freie Kohlensäure und Wasser überführt, wodurch der Salzgehalt des Wassers reduziert wird.

Ein erforderlicher Patronenwechsel wird durch ein FlowMeter angezeigt.

- **Wasserteilentsalzungspatrone TE P 2000**

ist gefüllt mit 12,5 l Harz.

- **Wasserteilentsalzungspatrone TE P 2800**

ist gefüllt mit 19 l Harz.

Vollentsalzungs- patronen mit Conductivity- Meter (Leitwert- messmodul)

Eine Wasservollentsalzung entfernt alle Salze und Mineralien aus dem Wasser.

Das Leitwertmessmodul zeigt den Leitwert des vollentsalzten Wassers an, der in $\mu\text{S}/\text{cm}$ (Microsiemens pro Zentimeter) gemessen wird. Dadurch wird eine Qualitätskontrolle des vollentsalzten Wassers ermöglicht.

- **Wasservollentsalzungspatrone VE P 2000**

ist gefüllt mit 12,5 l Harz.

- **Wasservollentsalzungspatrone VE P 2800**

ist gefüllt mit 19 l Harz.

Die Patronen sind mit regenerierbaren Harzen gefüllt, die nach Erschöpfung aufbereitet (regeneriert) werden müssen. Zur Aufbereitung muss die gesamte Patrone an eine Regenerier-Station geschickt werden.

Die erste Inbetriebnahme des Aqua-Purificator PG 8595 sowie die Einweisung des Bedienpersonals erfolgt durch den Miele-Kundendienst oder autorisierten Fachkräften.

Beachten Sie die Gebrauchsanweisungen zu den Wasserentsalzungspatronen, ConductivityMeter (Leitwertmessmodul), FlowMeter und die des Reinigungsautomaten.

Der Aqua-Purificator PG 8595 entspricht den vorgeschriebenen Sicherheitsbestimmungen. Ein unsachgemäßer Gebrauch kann jedoch zu Schäden an Personen und Sachen führen.

Lesen Sie die Gebrauchsanweisung aufmerksam durch, bevor Sie die Geräte in Betrieb nehmen. Sie enthält wichtige Hinweise für die Aufstellung, die Sicherheit den Gebrauch und die Wartung der Geräte. Dadurch schützen Sie sich und vermeiden Schäden an den Geräten. Bewahren Sie die Gebrauchsanweisung auf, und geben Sie sie einem eventuellen Nachbesitzer weiter!

Technische Sicherheit

- ▶ Der Aqua-Purificator darf nur durch den Miele Kundendienst, einen Fachhändler oder eine entsprechend qualifizierte Fachkraft in Betrieb genommen, gewartet und repariert werden. Durch unsachgemäße Installations- und Wartungsarbeiten oder Reparaturen können erhebliche Gefahren für den Benutzer entstehen, für die Miele nicht haftet!
- ▶ Die Bedienung ist ausschließlich eingewiesenem Personal vorbehalten. Das Bedienpersonal muss regelmäßig unterwiesen und geschult werden.
- ▶ Kontrollieren Sie den Aqua-Purificator vor der Benutzung auf äußere sichtbare Schäden. Nehmen Sie einen beschädigten Aqua-Purificator auf keinen Fall in Betrieb. Ein beschädigter Aqua-Purificator kann Ihre Sicherheit gefährden!
- ▶ Einen beschädigten oder undichten Aqua-Purificator sofort außer Betrieb setzen und den Miele Kundendienst, einen Miele Fachhändler oder eine entsprechend qualifizierte Fachkraft informieren.
- ▶ Nationale gesetzliche Vorgaben zum Wasseranschluss müssen eingehalten werden.

Sachgemäßer Gebrauch

- ▶ Das Wasser aus den Entsalzungspatronen ist kein Trinkwasser!
- ▶ Der Aqua-Purificator und dessen unmittelbarer Umgebungsbereich dürfen nicht zur Reinigung abgespritzt werden, z. B. mit einem Wasserschlauch oder Hochdruckreiniger.
- ▶ Achten Sie darauf, dass die Außenverkleidung nicht mit säurehaltigen Lösungen/Dämpfen in Kontakt kommt, um Korrosionsschäden zu vermeiden.
- ▶ Bei einem Harzaustausch dürfen nur geprüfte und freigegebene Einweg-Harze verwendet werden.
- ▶ Dieses Zubehörteil darf nur an von Miele zugelassene Geräte angeschlossen werden.

Kinder in der Umgebung

- ▶ Beaufsichtigen Sie Kinder, die sich in der Nähe des Aqua-Purificator aufhalten. Lassen Sie Kinder nie mit dem Aqua-Purificator spielen. Es besteht u. a. die Gefahr, dass sich Kinder in dem Aqua-Purificator einschließen.
- ▶ Kinder dürfen den Aqua-Purificator nicht benutzen.

Entsorgung

- ▶ Entsorgen Sie aus Gründen der Sicherheit und des Umweltschutzes alle Harz- und Wasserreste unter Beachtung der Sicherheitsvorschriften. Heben Sie die Funktion des Türverschlusses auf, damit sich Kinder nicht einschließen können. Danach den Aqua-Purificator einer ordnungsgemäßen Entsorgung zuführen.
- ▶ Einwegharze oder nicht regenerierbare Harze sind entsprechend Abfallschlüssel 190905 zusammen mit dem Restmüll oder entsprechendem Gewerbeabfall zu entsorgen.

Miele kann nicht für Schäden verantwortlich gemacht werden, die infolge von Nichtbeachtung der Sicherheitshinweise und Warnungen verursacht werden.

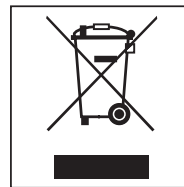
Entsorgung der Transportverpackung

Die Verpackung schützt vor Transportschäden. Die Verpackungsmaterialien sind nach umweltverträglichen und entsorgungstechnischen Gesichtspunkten ausgewählt und deshalb recycelbar.

Das Rückführen der Verpackung in den Materialkreislauf spart Rohstoffe und verringert das Abfallaufkommen. Ihr Fachhändler nimmt die Verpackung zurück.

Entsorgung des Altgerätes

Elektrische und elektronische Altgeräte enthalten vielfach noch wertvolle Materialien. Sie enthalten aber auch schädliche Stoffe, die für ihre Funktion und Sicherheit notwendig waren. Im Restmüll oder bei falscher Behandlung können diese der menschlichen Gesundheit und der Umwelt schaden. Geben Sie Ihr Altgerät deshalb auf keinen Fall in den Restmüll.



Nutzen Sie stattdessen die an Ihrem Wohnort eingerichtete Sammelstelle zur Rückgabe und Verwertung elektrischer und elektronischer Altgeräte. Informieren Sie sich gegebenenfalls bei Ihrem Händler.

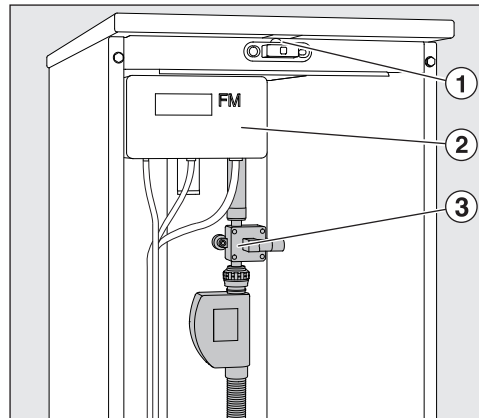
Sorgen Sie dafür, dass Ihr Altgerät bis zum Abtransport kindersicher aufbewahrt wird.

Durchflussmengenmesser FlowMeter FM (Teilentsalzung)

Der Durchflussmengenmesser ③ misst die Abgabemenge des aufbereiteten Wassers und zeigt es im FlowMeter FM ② an.

Bei Überschreiten der eingestellten Abnahmemenge oder bei Auftreten eines Fehlers wird ein optisches (LED) ① und akustisches Signal ausgegeben.

Ist die Entsalzungspatrone erschöpft muss sie ausgetauscht und aufbereitet werden.



- **Patrone TE P 2000 und TE P 2800:**

Die mit regenerierbaren Harzen gefüllte Patrone zur Aufbereitung an eine Regenerier-Station schicken.

- **Patrone LP 2800:**

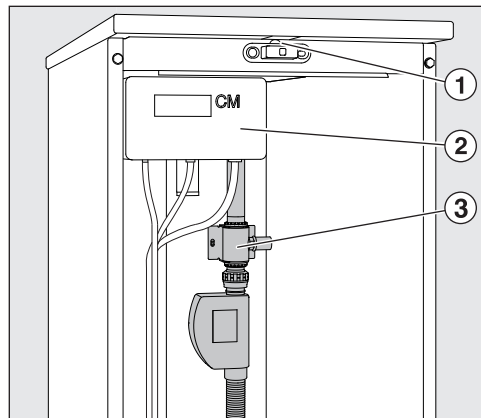
Harze austauschen. Eine Gebrauchsanweisung liegt dem „Harzaustausch-Set E 316“ bei.

Leitwertmessmodul ConductivityMeter CM (Vollentsalzung)

Das Leitwertmessmodul ③ misst den Leitwert des vollentsalzten Wassers und zeigt es im ConductivityMeter ② an, der im Bereich von 0 - 199,9 $\mu\text{S}/\text{cm}$ (Microsiemens pro Zentimeter) gemessen wird. Dadurch wird eine Qualitätskontrolle des vollentsalzten Wassers ermöglicht.

Bei Erreichen des definierten Grenzwertes oder bei Auftreten eines Fehlers wird ein optisches (LED) ① und akustisches Signal ausgegeben.

Ist die Vollentsalzungspatrone erschöpft muss sie ausgetauscht und aufbereitet werden.

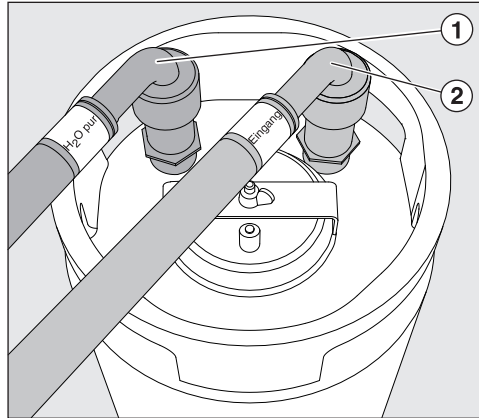


- **Patrone VE P 2000 und VE P 2800:**
Die mit regenerierbaren Harzen gefüllte Patrone zur Aufbereitung an eine Regenerier-Station schicken.
- **Patrone LP 2800:**
Harze austauschen. Eine Gebrauchsanweisung liegt dem „Harzaustausch-Set E 316“ bei.

Anschlussmöglichkeiten

- Entfernen Sie die Tür des Aqua-Purificators indem Sie die Tür öffnen und aushängen.
- Schrauben Sie die Schutzkappen von den Anschlussstutzen der Patrone ab.

Patrone mit Schraubverbindung anschließen



- Schrauben Sie die Schläuche nach der Farbmarkierung an die Anschlussstutzen der Patrone an, „Eingang“ (rot) auf „Eingang“ ②, „H2O pur“ (grün) auf „Ausgang“ ①.

Patrone mit Schnellkupplung anschließen

Zum schnellen Wechsel und Anschluss können die Patrone und Schläuche mit Schnellkupplungen ausgestattet werden (optionales Zubehör).

Das Vaterstück der Schnellkupplung bei der ersten Montage auf die Gewindeanschlüssen (Ein-Ausgang) der Patrone schrauben.

Bei Erstbetrieb die Dichtigkeit überprüfen.

- Die Schläuche mit der jeweiligen Farbmarkierung auf das Kupplungsstück der Patrone aufsetzen und herunterdrücken bis es fest eingerastet ist.
- Zum lösen der Schnellkupplung den Ring am Schlauchende nach oben ziehen und den Schlauch abziehen.

de - Patrone anschließen und einsetzen

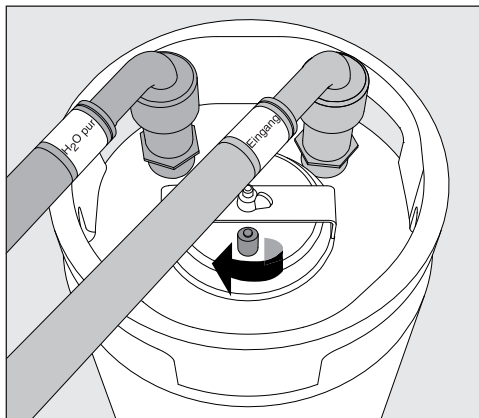
Patrone an das Wassernetz und den Reinigungsautomaten anschließen

- Führen Sie die Schläuche durch die dafür vorgesehenen Öffnungen der Rückseite des Aqua-Purificator
- Achten Sie bei der Schlauchverlegung darauf, dass die Schläuche nicht abgeknickt werden.
- Schließen Sie den Schlauch „H2O pur“ (grün) an das Magnetventil für AD-Wasser bzw. an den AD-Wasserzulaufschlauch des Reinigungsautomaten an.
- Schließen Sie den Schlauch „Eingang“ (rot) an das bauseitige Kaltwasser-Absperrventil der Wasserversorgung an.

Wichtig

Der Wasserdruck (Fließdruck) muss zwischen 250 - 1000 kPa Überdruck (2,5 - 10 bar) liegen.
Die Wassertemperatur darf 20 °C nicht übersteigen.

Patrone entlüften



- Öffnen Sie das Entlüftungsventil durch eine Linksdrehung.
- Öffnen Sie das Kaltwasser-Absperrventil so lange, bis Wasser aus dem Entlüftungsventil austritt.
- Schließen Sie das Entlüftungsventil.

Die Entsalzungspatrone ist betriebsbereit.

- Patrone einsetzen**
- Stellen Sie die angeschlossene Patrone in den hinteren Bereich des Aqua-Purificators.
Der vordere Bereich kann für eine Reserve-Patrone genutzt werden.

Patrone ausbauen

- Schließen Sie das Kaltwasser-Absperrventil.
- Öffnen Sie, wenn vorhanden, den Zapfhahn für manuelle AD-Wasserentnahme, oder:
- Öffnen Sie das Entlüftungsventil der Patrone und lassen Sie den Wasserüberdruck entweichen.
Dabei kann Wasser austreten welches Sie mit einem Lappen auffangen sollten.
- Schrauben Sie die Schläuche ab.
- Lassen Sie durch umstülpen der Patrone das Restwasser in einen Ausguss ablaufen.

de - Leerpatrone LP 2800

Die Patrone LP 2800 wird ungefüllt geliefert und muss vor Ort mit 19l Einweg-Harzen gefüllt werden (siehe „Patrone LP 2800 mit Einweg-Harzen füllen“).

Bei Erschöpfung werden diese Harze gegen neue Einweg-Harze ausgetauscht.

Einwegharze oder nicht regenerierbare Harze sind entsprechend Abfallschlüssel 190905 zusammen mit dem Restmüll oder entsprechendem Gewerbeabfall zu entsorgen.

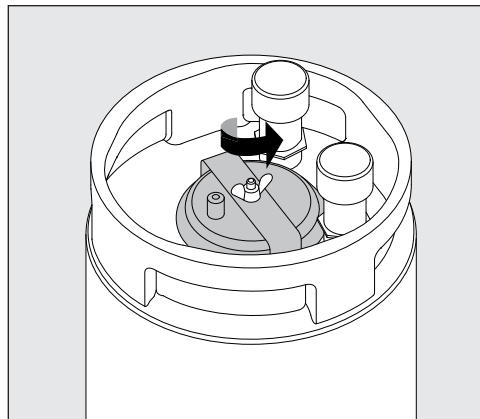
Um das Füllen und Umfüllen der Leerpatrone LP 2800 mühelos durchführen zu können, empfehlen wir als Erstausrüstung, zusätzlich zur Patrone:

- Das Original Miele Harzaustausch-Set E 316, bestehend aus 30 l Kunststoff-Bauchfass mit Spezialdeckel und Trichter.
- 2 Beutel Vollentsalzung Einweg-Harze E 315 à 10 l, mit Filtersack für die erschöpften Harze.

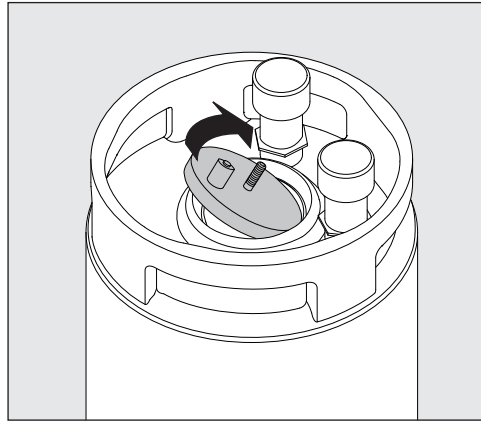
Leerpatrone LP 2800 mit Einwegharz füllen

Die Leerpatrone LP 2800 kann sowohl mit Harz zur Teilentsalzung wie auch Vollentsalzung (E315) befüllt werden.

Spanndeckel öffnen

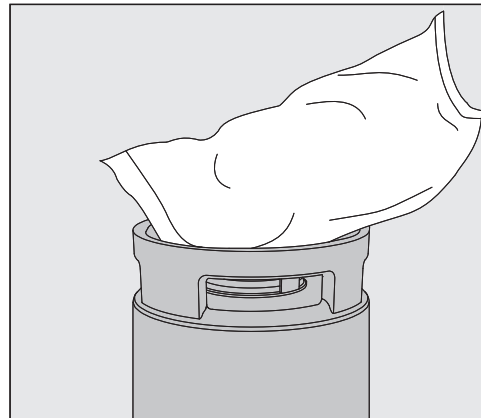


- Lösen Sie die Flügelmutter (Halten Sie dabei den Deckel fest, damit er nicht in die Patrone fällt).
- Heben Sie den Spannbügel ab.



- Öffnen Sie den Deckel.

Harze einfüllen



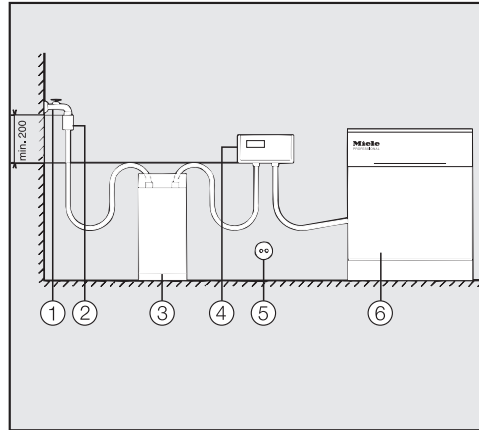
- Setzen Sie den Trichter auf die Einfüllöffnung der Patrone .
- Schneiden Sie beide Beutel mit den Einweg-Harzen an einer Ecke auf und entleeren sie in die Patrone .
- Säubern Sie die Einfüllöffnung der Patrone von anhaftendem Harz.
- Setzen Sie den Deckel ein, Halten Sie ihn am Entlüftungsventil fest und schrauben ihn mit Spannbügel und Flügelmutter fest.

de - Wandmontage FlowMeter / ConductivityMeter

Die Anzeigeräte zur Wasserqualität können auch außerhalb des Aqua-Purificator an der Wand angebracht werden.

Eine entsprechende Wandhalterung liegt den Anzeigeräten bei.

Beachten Sie bei der alternativen Montage die Reihenfolge der einzelnen Komponenten:



Der Anschluss des Anzeigerätes erfolgt immer hinter der Wasserentsalzungspatrone, also in folgender Reihenfolge: Wasserhahn ① - Rückflussverhinderer mit Rohrbelüfter nach DIN EN 1717 ② - Wasserentsalzungspatrone ③ - Anzeigerät FM/CM ④ - Reinigungsautomat ⑥.

Der Elektroanschluss ⑤ erfolgt über den Stecker an einer Steckdose mit Schutzkontakt .

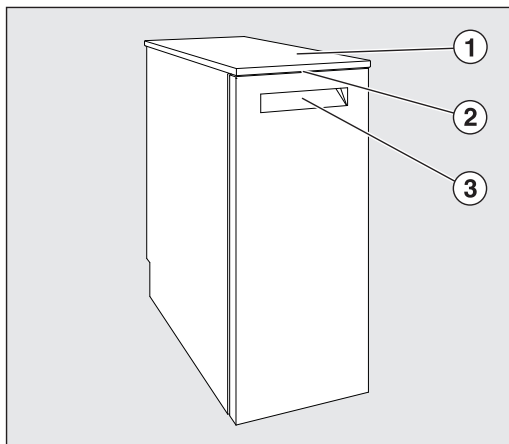
Wartung

Die Wartung des Aqua-Purificator PG 8595 erfolgt im Rahmen der Wartung des Reinigungsautomaten durch den Miele Kundendienst.

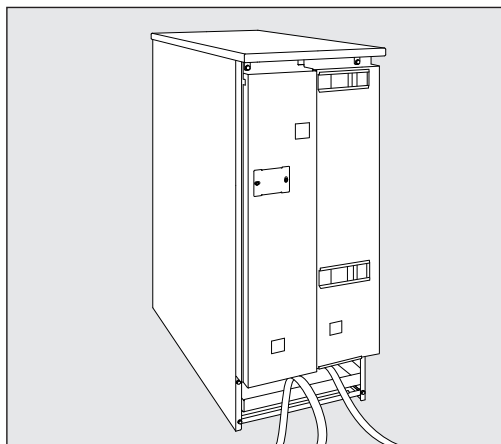
Beskrivelse af maskinen	18
Beskrivelse af produktet	19
Beskrivelse af demineraliseringsanlægget	19
Patroner til delvis afsaltning med flowmeter	19
Patroner til total afsaltning med ledningsevne måler	19
Råd om sikkerhed og advarsler	20
Bortskaffelse	21
Miljøbeskyttelse	22
Bortskaffelse af emballagen	22
Bortskaffelse af et gammelt produkt	22
Flowmeter FM og ledningsevne måler LM	23
Flowmeter FM (delvis afsaltning).....	23
Ledningsevne måler LM (total afsaltning).....	24
Patroner tilsluttes og isættes	25
Tilslutningsmuligheder	25
Patron med skruetilslutning tilsluttes	25
Tilslutning af patron med lynkobling	25
Patronen tilsluttes til vandnettet og rengøringsmaskinen	26
Udluftning af patronen.....	26
Isætning af patron	26
Demontering af patron	27
Demontering af patron	27
Tom patron LP 2800	28
Tom patron LP 2800 fyldes med engangsharpiks.....	28
Låget åbnes.....	28
Påfyldning af harpiks	28
Vægmontering flowmeter / ledningsevne måler	30
Vedligeholdelse	30

da - Beskrivelse af maskinen

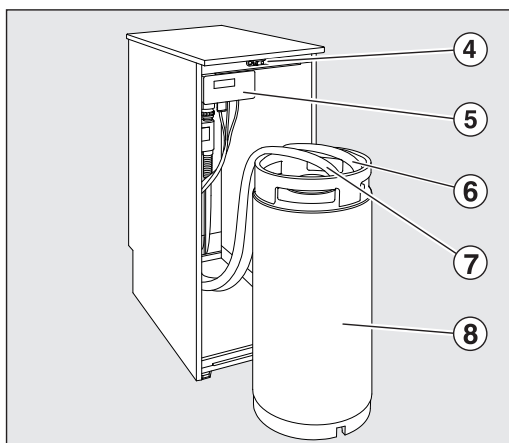
Front



Bagside



- ① Topplade på skabet
(tages af ved underbygning)
- ② LED til tilstandsovervågning ved lukket
dør
- ③ Gribeliste til åbning af vippedøren



- ④ Dørlås
- ⑤ Displayenhed FM (delvis afsaltning), LM
(totalafsaltning)
- ⑥ Tilslutning "Udgang"
- ⑦ Tilslutning "Indgang"
- ⑧ Patron til vandafsaltning

Beskrivelse af demineraliseringsanlægget

Demineraliseringsanlæg PG 8595 kan anvendes med to forskellige vandafsaltningspatroner:

Patroner til delvis afsaltning med flowmeter

Ved delvis afsaltning omdannes karbonathårdheden ved hjælp af binding af calcium- og magnesiumioner til frie kulsyrer og vand, hvorved saltindholdet i vandet reduceres.

En påkrævet udskiftning af patronen vises med et flowmeter.

- Patron til delvis afsaltning TE P 2000

indeholder 12,5 l harpiks.

- Patron til delvis afsaltning TE P 2800

indeholder 19 l harpiks

Patroner til total afsaltning med ledningsevne måler

Et demineraliseringsanlæg fjerner alle salte og mineraler fra vandet. Ledningsevne måleren viser ledningsevnen i det demineraliserede vand, som måles i $\mu\text{S/cm}$ (microsiemens pr. centimeter). Herved er det muligt at foretage en kvalitetskontrol af det demineraliserede vand.

- Patron til totalafsaltning VE P 2000

indeholder 12,5 l harpiks.

- Patron til totalafsaltning VE P 2800

indeholder 19 l harpiks

Patronerne er fyldt med regenererbar harpiks, som kan renses (regenereres), når det er opbrugt. Hele patronen skal sendes til en regenereringsstation til rensning.

Den første ibrugtagning af demineraliseringsanlæg PG 8595 samt instruktion af betjeningspersonalet foretages af Miele Teknisk Service eller autoriserede fagfolk.

Følg brugsanvisningen til afsaltningspatronerne, ledningsevne måleren, flowmeteret og rengøringsmaskinen.

Demineraliseringsanlæg PG 8595 overholder de foreskrevne sikkerhedsbestemmelser. U hensigtsmæssig brug kan dog medføre skader på personer og ting.

Læs venligst brugsanvisningen grundigt, inden produkterne tages i brug. Den indeholder vigtige anvisninger om opstilling, sikkerhed, brug og vedligeholdelse. Derved beskyttes brugeren, og skader på produkterne undgås. Gem venligst brugsanvisningen, og giv den videre til en eventuel senere ejer!

Teknisk sikkerhed

- ▶ Demineraliseringsanlægget må kun sættes i drift, vedligeholdes og repareres af Miele Teknisk Service eller en anden kvalificeret fagmand. Installation, vedligeholdelse eller reparation foretaget af ukundige kan medføre betydelig fare for brugeren, og Miele kan ikke gøres ansvarlig herfor.
- ▶ Betjeningen må udelukkende udføres af personale, som er instrueret i brugen. Personalet skal undervises og skoles regelmæssigt.
- ▶ Kontroller demineraliseringsanlægget for synlige skader, inden den tages i brug. Tag aldrig et beskadiget demineraliseringsanlæg i brug. Et beskadiget demineraliseringsanlæg kan betyde fare for sikkerheden!
- ▶ Tag straks demineraliseringsanlægget ud af brug, hvis det er beskadiget eller utæt, og kontakt Miele Teknisk Service eller en anden kvalificeret fagmand.
- ▶ Nationale lovmæssige retningslinjer vedr. vandtilslutning skal overholdes.

Den daglige brug

- ▶ Vandet fra afsaltningspatronerne er ikke drikkevand!
- ▶ Demineraliseringsanlægget og området lige omkring det må aldrig spules med vandslange eller højtryksrensere.
- ▶ Det udvendige kabinet må ikke komme i kontakt med syreholdige opløsninger/dampe for at undgå korrosionsdannelse.
- ▶ Ved udskiftning af harpiks må der kun anvendes testet og godkendt engangsharpiks.
- ▶ Denne tilbehørsdel må kun tilsluttes til maskiner, der er godkendt af Miele.

Børn i nærheden

- ▶ Hold altid øje med børn, der opholder sig i nærheden af demineraliseringsanlægget. Lad dem aldrig lege med demineraliseringsanlægget. De kan risikere at lukke sig inde!
- ▶ Børn må ikke anvende demineraliseringsanlægget.

Bortskaffelse

- ▶ Bortskaf rester af harpiks og vand af sikkerhedsmæssige grunde og af hensyn til miljøet. Følg gældende sikkerhedsbestemmelser. Gør låsen i døren ubrugelig, så børn ikke kan lukke sig inde. Bring derefter demineraliseringsanlægget til en genbrugsstation.
- ▶ Engangsharpiks eller ikke-regenererbar harpiks skal bortskaffes i henhold til forskrifterne sammen med restaffald eller tilsvarende industriaffald.

Miele kan ikke gøres ansvarlig for skader, der er opstået, fordi ovenstående råd om sikkerhed og advarsler ikke er blevet fulgt.

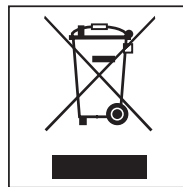
Bortskaffelse af emballagen

Emballagen beskytter mod transportskader. Emballagematerialerne er valgt ud fra miljø- og affaldstekniske hensyn og kan således genbruges.

Genbrug af emballagematerialerne sparer råstoffer og mindsker affaldsproblemerne. Emballagen bør derfor afleveres på nærmeste genbrugsstation/opsamlingssted.

Bortskaffelse af et gammelt produkt

Gamle elektriske og elektroniske produkter indeholder stadig værdifulde materialer. De indeholder imidlertid også skadelige stoffer, som er nødvendige for deres funktion og sikkerhed. Hvis disse bortskaffes sammen med husholdningsaffaldet eller behandles forkert, kan det skade den menneskelige sundhed og miljøet. Bortskaf derfor ikke det gamle produkt med husholdningsaffaldet.



Aflever i stedet for det gamle produkt på nærmeste opsamlingssted eller den lokale genbrugsstation, så delene kan blive genanvendt.

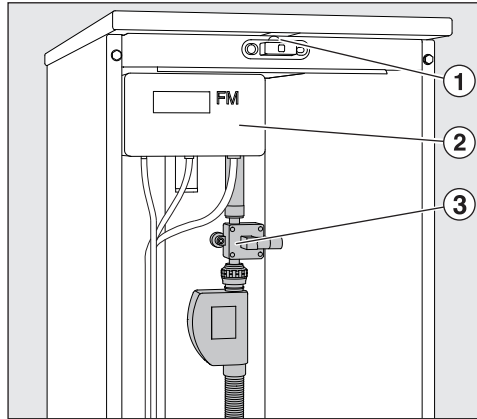
Sørg for, at det gamle produkt opbevares utilgængeligt for børn, indtil det fjernes.

Flowmeter FM (delvis afsaltning)

Flowmeteret ③ måler mængden af det regenererede vand og viser det i flowmeter FM ② .

Ved overskridelse af den indstillede mængde eller hvis der optræder en fejl, lyser en LED ①, og der lyder et akustisk signal.

Hvis afsaltningspatronen er opbrugt, skal den udskiftes.



- **Patron TE P 2000 og TE P 2800:**

Bortskaffes efter brug.

- **Patron LP 2800:**

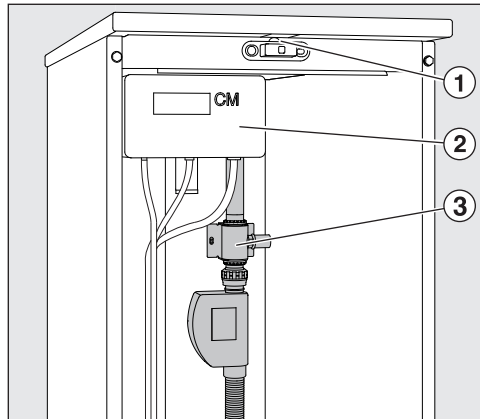
Harpiksen udskiftes. Der er vedlagt en brugsanvisning til harpiksudskiftningsæt E 316.

Ledningsevnmåler LM (total afsaltning)

Ledningsevnmåleren ③ måler ledningsevnen i det totalt afsaltede vand og viser det i displayet ②, som måles i området 0 - 199,9 $\mu\text{S}/\text{cm}$ (microsiemens pr. centimeter). Dette gør det muligt at foretage en kvalitetskontrol af det totalt afsaltede vand.

Ved opnåelse af den definerede grænseværdi eller hvis en fejl indtræffer, lyser en LED ①, og der lyder et akustisk signal.

Hvis partronen til total afsaltning er tømt, skal den udskiftes.

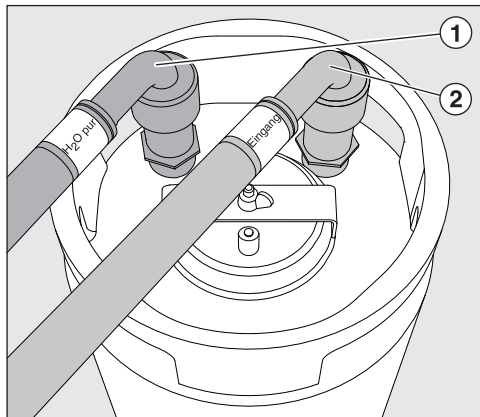


- **Patroner VE P 2000 og VE P 2800:**
Bortskaffes efter brug.
- **Patron LP 2800:**
Harpiksen udskiftes. Der er vedlagt en brugsanvisning til harpiksudskiftningsæt E 316.

Tilslutningsmuligheder

- Fjern døren til demineraliseringsanlægget ved at åbne den, trække den opad og hægte den af.
- Skru beskyttelseskapperne af patronens tilslutningsstudser.

Patron med skruetilslutning tilsluttes



- Skru slangerne på patronens tilslutningsstudser i henhold til farvemærkingen, "indgang" (rød) på "indgang" ②, "H2O pur" (grøn) på "udgang" ①.

Tilslutning af patron med lynkobling

For hurtig udskiftning og tilslutning kan patroner og slanger udstyres med lynkoblinger (ekstraudstyr).

Skru ved første montering hanparten på lynkoblingen på patronernes gevindtilslutninger (ind-/udgang).
Kontroller tætheden ved første brug.

- Anbring slangerne med den pågældende farvemærking på patronens koblingsstykke, og tryk det nedad, til det går i hak.
- Lynkoblingen løsnes ved at trække ringen på slangeenden opad og trække slangen af.

da - Patroner tilsluttes og isættes

Patronen tilsluttes til vandnettet og rengøringsmaskinen

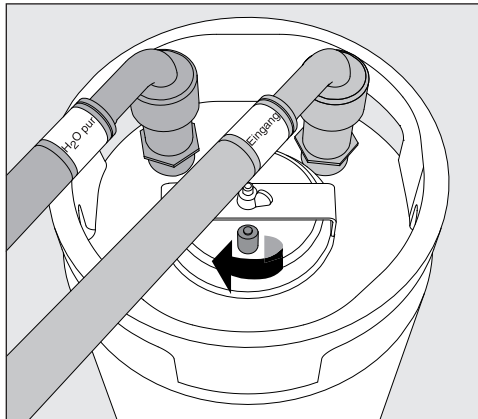
- Før slangerne gennem de dertil beregnede åbninger på bagsiden af demineraliseringsanlægget.
- Sørg for, at slangerne ved anbringelsen ikke lægges med knæk.
- Tilslut slange "H2O pur" (grøn) til magnetventilen til AD-vand eller til AD-vandtilløbsslangen på rengøringsmaskinen.
- Tilslut slangen "indgang" (rød) til vandforsyningens spærreventil til koldt vand på opstillingsstedet.

Vigtigt

Vandtrykket (flydestrykket) skal ligge mellem 250 - 1000 kPa overtryk (2,5 - 10 bar).

Vandtemperaturen må ikke overstige 20 °C.

Udluftning af patronen



- Åbn udluftningsventilen ved at dreje den mod venstre.
- Åbn spærreventilen til koldt vand, indtil der kommer vand ud af udluftningsventilen.
- Luk udluftningsventilen.

Afsaltningspatronen er klar til brug.

- Isætning af patron**
- Stil den tilsluttede patron ind i det bageste område i demineraliseringsanlægget. Det forreste område kan benyttes til en reservepatron.

Demontering af patron

- Luk for spærreventilen til koldt vand.
- Hvis der findes en forsyningsshane til manuelt udtag af demineraliseret vand, åbnes denne. Eller:
- Åbn patronens udluftningsventil, og lad vandovertrykket sive ud.
Der kan da trænge vand ud, som tørres op med en klud.
- Skru slangerne af.
- Vend patronen på hovedet, og lad restvandet løbe ud i et afløb.

da - Tom patron LP 2800

Patron LP 2800 leveres i tom stand og skal påfyldes 19 l engangsharpiks på opstillingsstedet (se afsnittet Påfyldning af engangsharpiks i patron LP 2800).

Når harpiksen er opbrugt, udskiftes den med ny engangsharpiks.

Engangsharpiks eller ikke-regenererbar harpiks skal bortskaffes i henhold til forskrifterne sammen med restaffald eller tilsvarende industriaffald.

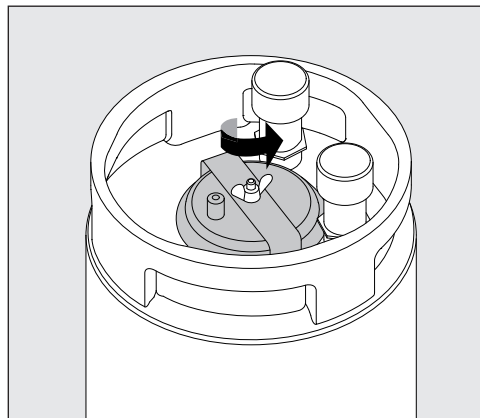
For nem fyldning og omfyldning af tom patron LP 2800 anbefaler vi, at man ud over patronen også anskaffer følgende startudstyr:

- Det originale Miele harpiksudskiftningssæt E 316 bestående af 30 l plasttønde med speciallåg og tragt.
- 2 poser engangsharpiks til totalafsaltning E 315 a 10 l, med filterpose til den brugte harpiks.

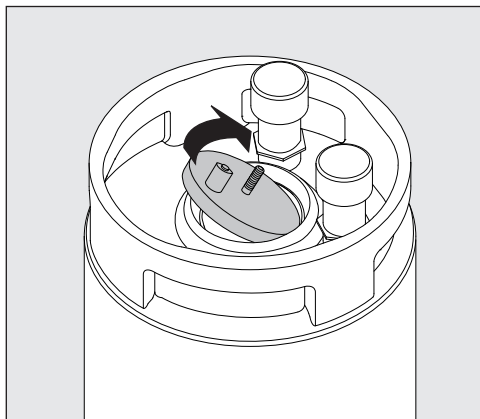
Tom patron LP 2800 fyldes med engangsharpiks

Den tomme patron LP 2800 kan både fyldes med harpiks til delvis afsaltning og totalafsaltning (E315).

Låget åbnes

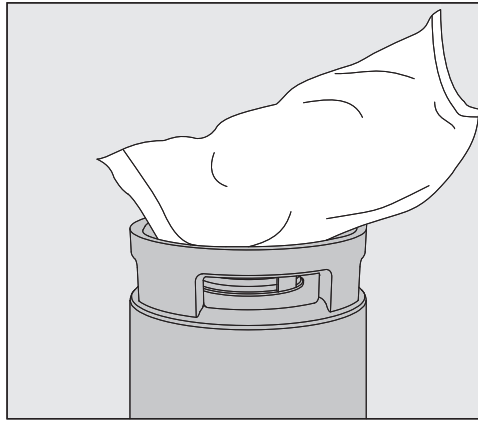


- Løsn vingemøtrikken (sørg for at holde fast i låget, så det ikke falder ned i patronen).
- Løft spændbøjlen af.



- Åbn låget.

**Påfyldning af har-
piks**



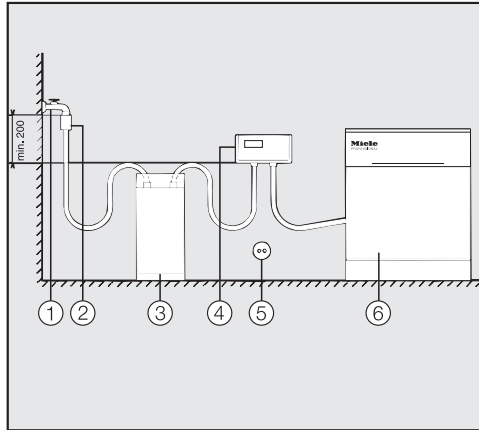
- Sæt tragten i patronens påfyldningsåbning.
- Klip begge poser med engangsharpiks op i et af hjørnerne, og tøm posernes indhold ned i patronen.
- Rengør patronens påfyldningsåbning for overskydende harpiks.
- Sæt låget på, hold det fast på udluftningsventilen, og skru det fast med spændbøjlen og vingemøtrikken.

da - Vægmontering flowmeter / ledningsevnmåler

Displayenhederne til visning af vandkvaliteten kan også anbringes væk fra demineraliseringsanlægget på væggen.

Der følger en egnet vægholder med displayenhederne.

Vær ved alternativ montering opmærksom på rækkefølgen af de enkelte komponenter:



Tilslutning af displayenhederne sker altid bag vandafsaltningspatronerne, altså i følgende rækkefølge: Vandhane ① - kontraventil med rørafbryder i.h.t. DIN EN 1717 ②

- vandafsaltningspatron ③ - displayenhed FM/LM ④ - rengøringsmaskine ⑥.

Eltilslutningen ⑤ sker via stik i en stikkontakt med jordforbindelse.

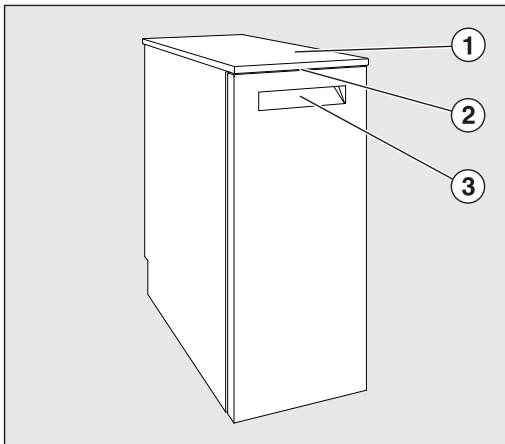
Vedligeholdelse

Vedligeholdelse af demineraliseringsanlægget PG 8595 foretages af Miele Teknisk Service som led i vedligeholdelse af rengøringsmaskinen.

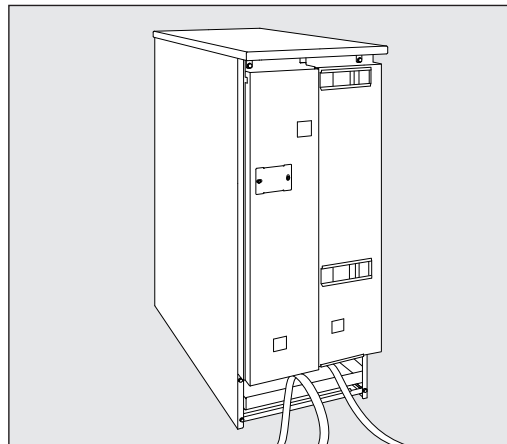
Guide to the machine	32
Product description	33
Guide to the appliance	33
Partial demineralisation cartridges with flow meter.....	33
Full demineralisation cartridges with conductivity meter	33
Warning and Safety instructions	34
Disposal.....	35
Caring for the environment	36
Disposal of the packing material	36
Disposing of your old machine.....	36
FM flow meter and CM conductivity meter	37
FM Flow meter (partial demineralisation)	37
CM Conductivity meter (full demineralisation)	38
Connecting and installing cartridges	39
Connection options	39
Connect the cartridge using the screw connectors.	39
Connecting cartridges with quick release couplings	39
Connecting cartridges to the mains water supply and the washer-disinfector.....	40
Venting the cartridges	40
Inserting a cartridge	40
Removing a cartridge	41
Removing a cartridge	41
LP 2800 empty cartridge	42
Filling an empty LP 2800 cartridge with single use resin	42
Unclamping the lid	42
Filling with resin	42
Wall mounted FlowMeter / ConductivityMeter	44
Maintenance.....	44

en - Guide to the machine

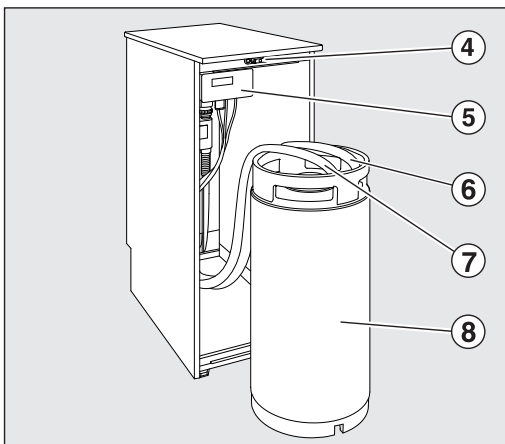
Front view



Rear view



- ① Cabinet lid
(remove for building under)
- ② LED for status monitoring when door is closed
- ③ Handle for opening the door



- ④ Door lock
- ⑤ Display unit FM (partially demineralised),
CM (fully demineralised)
- ⑥ “Outlet” connection
- ⑦ “Inlet” connection
- ⑧ Water demineralisation cartridge

Guide to the appliance

The PG Aqua Purificator is a water processing system and can be operated with two different water demineralisation cartridges.

Partial demineralisation cartridges with flow meter

With partial demineralisation, carbonate hardness is reduced by binding calcium and magnesium ions, thereby reducing the mineral content of the water.

The flow meter indicates when the cartridge requires changing.

- **TE P 2000 partial demineralisation cartridge**

Filled with 12.5 l resin.

- **TE P 2800 partial demineralisation cartridge**

Filled with 19 l resin.

Full demineralisation cartridges with conductivity meter

Full demineralisation removes all salts and minerals from water.

The conductivity meter shows the conductivity level of the demineralised water in $\mu\text{S}/\text{cm}$ (microsiemens per centimetre) to enable quality control of the demineralised water.

- **VE P 2000 full demineralisation cartridge**

Filled with 12.5 l resin.

- **VE P 2800 full demineralisation cartridge**

Filled with 19 l resin.

The cartridges are filled with renewable resin which can be regenerated after depletion. The whole cartridge can be sent to a regeneration station for reprocessing.

The PG 8595 Aqua Purificator has to be commissioned before first use and operators trained in its use by a Miele technician or authorised person only.

Please follow the operating instructions for the water demineralisation cartridges, conductivity meter, flow meter and the washer-disinfector.

en - Warning and Safety instructions

The PG 8595 Aqua Purificator complies with current safety requirements. Inappropriate use can, however, lead to personal injury and damage to property.

To avoid the risk of accidents and damage to the unit, please read these instructions carefully before using it for the first time. They contain important information on its installation, safe use and maintenance. Keep these instructions in a safe place and pass them on to any future owner.

Technical safety

- ▶ The Aqua Purificator must only be installed, commissioned, maintained and then repaired by the Miele Service Department or an authorised Miele Service dealer. Installation, repairs and other work by unqualified persons could be dangerous and Miele will not be held liable.
- ▶ The unit must only be operated by appropriately trained personnel. They must be instructed and trained regularly.
- ▶ Check the Aqua Purificator before use for any visible damage. Do not use a damaged unit. It could be dangerous.
- ▶ In the event of a damaged or leaking Aqua Purificator, switch it off immediately and call the Miele Service Department or an authorised Miele Service dealer.
- ▶ National plumbing regulations must be observed.

Correct use

- ▶ The water from demineralisation cartridges is not drinking water.
- ▶ Never clean the Aqua Purificator or near vicinity with a water hose or a pressure washer.
- ▶ Ensure that the outer casing of the machine does not come into contact with solutions or steam containing acid to avoid any corrosion damage.
- ▶ When replacing resin, use only tested and approved single use resin.
- ▶ This unit must only be connected to Miele-approved machines.

Safety with children

- ▶ Supervise children in the vicinity of the Aqua Purificator and do not let them play with it. There is a danger, among other things, of getting locked inside it.
- ▶ Children must not operate the Aqua Purificator.

Disposal

- ▶ For safety and environmental reasons, all residual resin and water must be disposed of in accordance with relevant safety regulations. Disable the door lock so that children cannot become trapped inside before disposing of the Aqua Purificator appropriately.
- ▶ Single use resin or resin which cannot be reactivated must be disposed of together with refuse or other similar industrial waste in accordance with EWC Waste disposal code 190905 for saturated or spent ion exchange resins.

Miele cannot be held liable for damage caused by non-compliance with these Warning and Safety instructions.

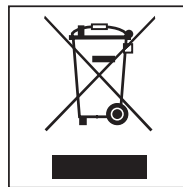
Disposal of the packing material

The packaging is designed to protect against transportation damage. The packaging materials used are selected from materials which are environmentally friendly for disposal and should be recycled.

Recycling the packaging reduces the use of raw materials in the manufacturing process and also reduces the amount of waste in landfill sites.

Disposing of your old machine

Electrical and electronic machines often contain valuable materials. They also contain materials which, if handled or disposed of incorrectly, could be potentially hazardous to human health and to the environment. They are, however, essential for the correct functioning of your machine. Please do not therefore dispose of it with your household waste.



Please dispose of it at your local community waste collection / recycling centre or contact your dealer for advice.

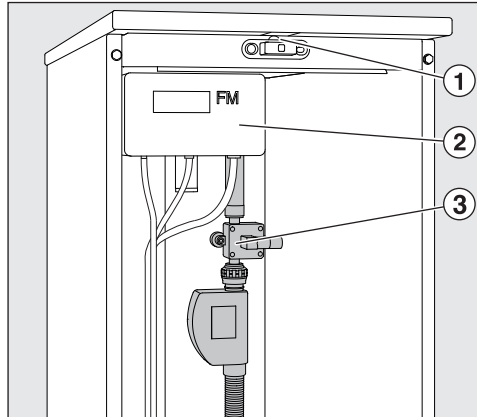
Ensure that it presents no danger to children while being stored for disposal.

FM Flow meter (partial demineralisation)

A throughflow monitor ③ measures the amount of processed water and displays this in the FM flow meter ②.

If the set amount is exceeded, or if there is a fault, an optical LED lights up ① and an acoustic signal is given.

If the demineralisation cartridge is depleted it must be replaced with a new one and the spent resin sent away for reprocessing.



- **TE P 2000 and TE P 2800 cartridges:**

Send cartridges filled with spent resin away for reprocessing.

- **LP 2800 cartridge:**

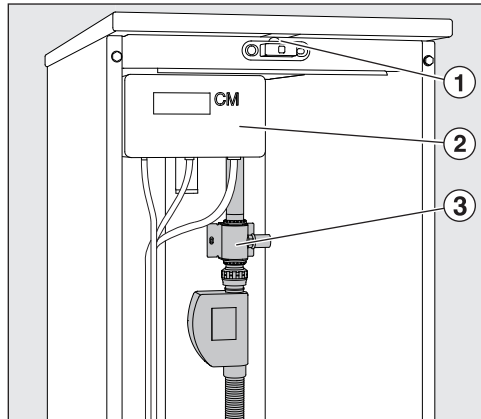
Replace the resin. The E 316 Resin replacement set is supplied with its own instruction manual.

CM Conductivity meter (full demineralisation)

A conductivity module ③ measures the conductivity level of the demineralised water in a range from 0 - 199.9 $\mu\text{S}/\text{cm}$ (microsiemens per centimetre) and displays this in the conductivity meter ②. This enables quality control of the demineralised water.

If the defined limit value is reached, or if a fault occurs, an optical LED lights up ① and an acoustic signal is given.

If the demineralisation cartridge is depleted it must be replaced with a new one and the spent resin sent away for reprocessing.



- **VE P 2000 and VE P 2800 cartridges:**

Send cartridges filled with spent resin away for reprocessing.

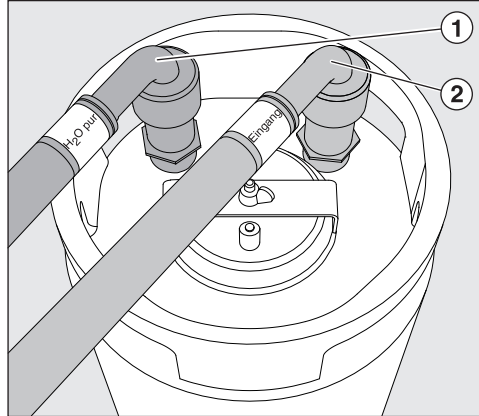
- **LP 2800 cartridge:**

Replace the resin. The E 316 Resin replacement set is supplied with its own instruction manual.

Connection options

- Open the door by pulling it upwards and disengage it from the hinges to remove it.
- Unscrew the safety caps from the cartridge connectors.

Connect the cartridge using the screw connectors.



- Connect the hoses according to the colour coding on the cartridge connectors,
“Inlet (Eingang)” (red) to “In” ②,
“H2O pur” (green) to “Out” ①.

Connecting cartridges with quick release couplings

The cartridges and hoses can be fitted with quick release couplings (optional accessory) for rapid changing and reconnection.

When installing for the first time, screw the male part of the quick release couplings to the threaded cartridge connectors (in-out). Check for leaks before using for the first time.

- Connect the hoses with the relevant colour coding to the cartridge couplings and press down until they click firmly into place.
- To release a quick release coupling pull the ring on the end of the hose upwards and pull the hose off.

en - Connecting and installing cartridges

Connecting cartridges to the mains water supply and the washer-disinfector

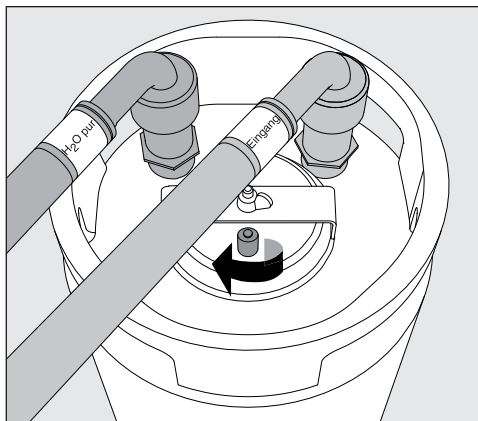
- Guide the hoses through the openings provided on the back of the Aqua Purificator.
- Ensure that the hoses are not kinked when doing this.
- Connect the “H2O pur” (green) hose to the solenoid valve for AD water or to the AD water inlet hose for the washer-disinfector.
- Connect the “Inlet (Eingang)” (red) hose to the on-site cold water mains supply stopcock.

Important

Water pressure (flow pressure) must be between 250 - 1000 kPa pressure (2.5 - 10 bar).

The water temperature must not exceed 20 °C.

Venting the cartridges



- Open the valve by turning it to the left.
- Open the cold water stopcock until water escapes from the valve. until water escapes from the vent valve.
- Then close the valve.

The demineralisation cartridge is now ready for use.

Inserting a cartridge

- Place the connected cartridges into the back of the Aqua Purificator. The front area can be used to accommodate a spare cartridge.

Removing a cartridge

- Close the cold water stopcock.
- Open the stopcock for drawing manual AD water (if available), or:
- Open the valve on the cartridge to release any pressure.
While doing this, water can escape which should be wiped up with a cloth.
- Unscrew the hoses.
- Upend the cartridge to drain the residual water into a suitable outlet.

en - LP 2800 empty cartridge

The LP 2800 cartridge is supplied unfilled and must be filled on site with 19 l of single use resin prior to use (see “Filling an empty LP 2800 cartridge with single use resin”).

When depleted replace the spent resin with new single use resin.

Single use resin or resin which cannot be reactivated must be disposed of together with refuse or other similar industrial waste in accordance with EWC Waste disposal code 190905 for saturated or spent ion exchange resins.

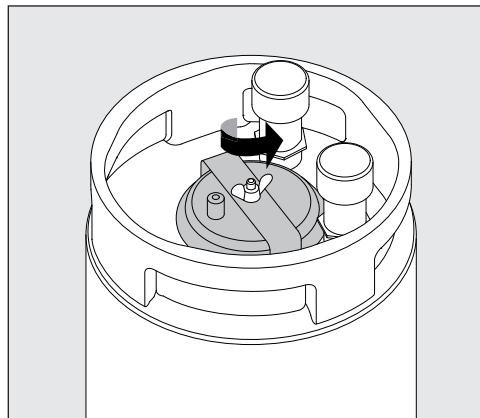
For easy filling and refilling of an empty LP 2800 cartridge, we recommend the following as basic equipment in addition to the cartridge:

- The original Miele E 316 refill set for single use resin, consisting of a 30 l plastic barrel with special lid and funnel.
- 2 x 10 l bags of single use resin for demineralisation with filter bag for depleted resin, E 315.

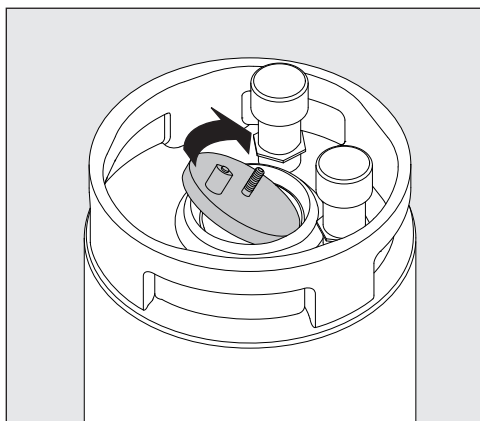
Filling an empty LP 2800 cartridge with single use resin

The empty LP 2800 cartridge can be either filled with resin for partial demineralisation or for full demineralisation (E 315).

Unclamping the lid

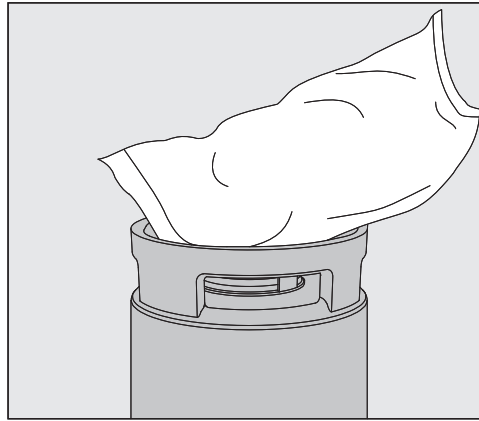


- Loosen the wing nut (hold the lid while doing this so that it does not fall into the cartridge).
- Remove the clamp.



- Open the lid.

Filling with resin



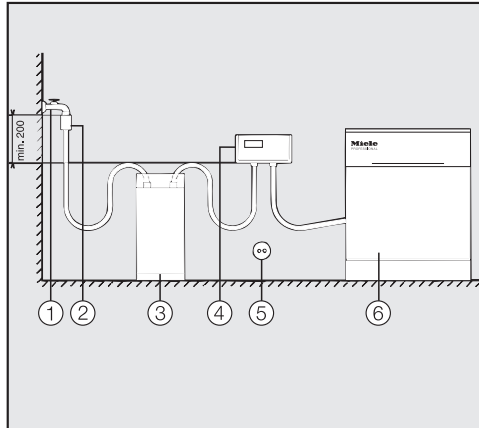
- Place the funnel in the cartridge.
- Cut the corners off both bags of single use resin and empty the contents into the cartridge.
- Remove any residual resin from the mouth of the cartridge.
- Replace the lid, hold it tightly by the valve and secure it with the clamp and wing nut.

en - Wall mounted FlowMeter / ConductivityMeter

The water quality display devices can be mounted outside the Aqua Purificator on the wall.

A suitable wall bracket is supplied with the display devices.

For alternative installation the sequence of individual components must be observed:



The display device is always connected behind the water demineralisation cartridge, i.e. in the following order:

water stopcock ① - non-return valve with pipe aerator according to DIN EN 1717 ② - water demineralisation cartridge ③ - display device FM/CM ④ - washer-disinfector .

Electrical connection ⑤ is made via a switched plug and socket.

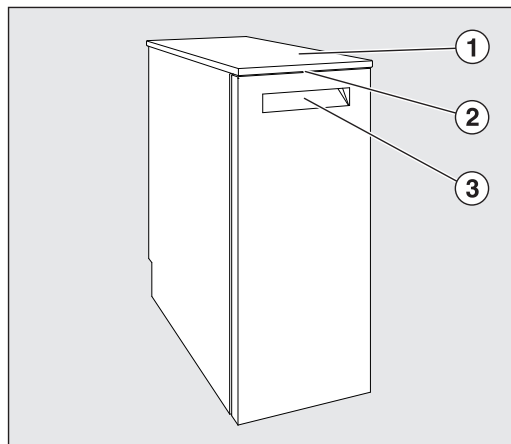
Maintenance

The PG 8595 Aqua Purificator should be serviced at the same time as the washer-disinfector by Miele Service.

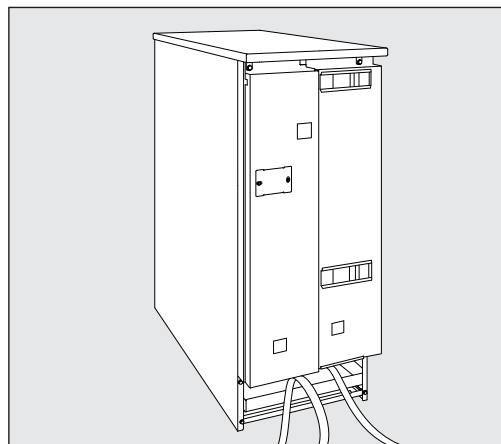
Descripción del aparato	46
Descripción del aparato	47
Descripción del aparato	47
Cartucho de desalinización parcial con flujómetro	47
Cartucho de desalinización total de agua con ConductivityMeter (módulo medidor de conductividad).....	47
Advertencias e indicaciones de seguridad	48
Desestimación.....	49
Su contribución a la protección del medio ambiente	50
Eliminación del embalaje de transporte	50
Reciclaje de aparatos inservibles.....	50
Medidor de caudal FM y módulo medido de conductividad CM	51
Flujómetro medidor de caudal FM (desalinización parcial).....	51
Módulo medidor de conductividad ConductivityMeter CM (desalinización total)	52
Conectar y colocar el cartucho	53
Posibilidades de conexión.....	53
Conecte los cartuchos con la unión roscada.....	53
Conecte los cartuchos con el acoplamiento rápido.....	53
Conecte el cartucho a la red de agua y a la termodesinfectora.....	54
Purgar los cartuchos	54
Colocar el cartucho	54
Desmontar el cartucho	55
Desmontar el cartucho	55
Cartucho vacío LP 2800	56
Llenar el cartucho vacío LP 2800 con resina de un solo uso.....	56
Abra la tapa protectora.....	56
Introducir las resinas	57
Montaje en la pared del FlowMeter / ConductivityMeter	58
Mantenimiento.....	58

es - Descripción del aparato

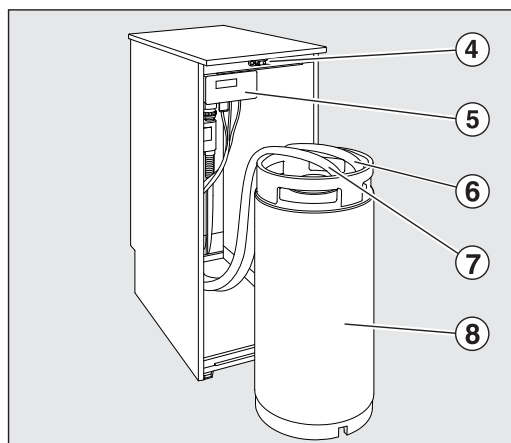
Vista frontal



Vista posterior



- ① Tapa del armario
(retirar en caso de montaje inferior)
- ② LED para el control de estado con la
puerta cerrada
- ③ Agarradero para abrir la puerta abatible



- ④ Cierre de puerta
- ⑤ Indicador FM (desalinización parcial), CM
(desalinización total)
- ⑥ Conexión de «salida»
- ⑦ Conexión de «entrada»
- ⑧ Cartucho de desalinización de agua

Descripción del aparato

El Aqua-Purificator PG 8595 es un sistema de tratamiento de agua y puede ponerse en funcionamiento con dos cartuchos de desalinización de agua diferentes:

Cartucho de desalinización parcial con flujómetro

En caso de desalinización parcial, transforma la dureza de los carbonatos mediante el enlace de iones de calcio y magnesio, de forma que se reduce el contenido de sal del agua.

Un cambio de cartucho necesario se indicará a través de un flujómetro.

- Cartucho de desalinización parcial de agua TE P 2000

se llena con 12,5 l de resina.

- Cartucho de desalinización parcial de agua TE P 2800

se llena con 19 l de resina.

Cartucho de desalinización total de agua con ConductivityMeter (módulo medidor de conductividad)

Una desalinización total del agua elimina todas las sales y minerales del agua.

El módulo medidor de conductividad indica la conductividad del agua totalmente desalinizada, que se mide en $\mu\text{S}/\text{cm}$ (microsiemens por centímetros). De este modo se posibilita un control de calidad del agua totalmente desalinizada.

- Cartucho de desalinización total de agua VE P 2000

se llena con 12,5 l de resina.

- Cartucho de desalinización total de agua VE P 2800

se llena con 19 l de resina.

Los cartuchos se llenan con resinas regenerables, que pueden tratarse (regenerarse) tras agotarse. Para el tratamiento debe enviarse el cartucho completo a una estación de regeneración.

La primera puesta en funcionamiento del Aqua-Purificator PG 8595, así como la instrucción del personal de manejo se llevan a cabo mediante el Servicio Post-Venta de Miele o sus técnicos autorizados.

Tenga en cuenta las instrucciones de manejo de los cartuchos de desalinización de agua, ConductivityMeter (módulo medidor de conductividad), flujómetro y las de la termodesinfectora.

Este Aqua-Purificador PG 8595 cumple todas las normas de seguridad vigentes. Sin embargo, el manejo indebido o incorrecto del mismo puede causar daños materiales y entrañar peligros para la seguridad del usuario.

Lea detenidamente las instrucciones de manejo antes de poner en servicio los aparatos. Estas instrucciones contienen advertencias importantes relativas al emplazamiento, la seguridad de uso y el mantenimiento de los aparatos a fin de protegerse Vd. y evitar daños en los mismos. Guarde las instrucciones de manejo y entréguelas al nuevo propietario en caso de venta posterior de los aparatos.

Seguridad técnica

- ▶ La puesta en funcionamiento, el mantenimiento y la reparación del Aqua-Purificador se realizarán exclusivamente por el Servicio Post-Venta Miele, por un distribuidor o por personal técnico autorizado y cualificado. ¡La realización de trabajos de instalación, mantenimiento o reparación por personal no autorizado puede ocasionar graves peligros para la seguridad del usuario, de los cuales Miele no se responsabiliza!
- ▶ El uso está únicamente reservado al personal que disponga de la preparación y formación adecuada. El personal de manejo deberá recibir la formación regular pertinente.
- ▶ Antes de iniciar el uso del Aqua-Purificador, verifique si presenta daños externos visibles. ¡No ponga nunca en servicio un Aqua-Purificador defectuoso, ya que puede entrañar peligros para la salud del usuario!
- ▶ Desconecte inmediatamente un Aqua-Purificador defectuoso o mal ajustado e informe al Servicio Post-Venta Miele, a un distribuidor Miele o a un técnico cualificado.
- ▶ Debe cumplirse la normativa nacional vigente acerca de la conexión de agua.

Uso apropiado

- ▶ ¡El agua de los cartuchos de desalinización no es agua potable!
- ▶ No deberán emplearse, p. ej., mangueras o dispositivos con agua a alta presión para limpiar el Aqua-Purificador o las áreas en las inmediaciones de la misma.
- ▶ Cerciórese de que el revestimiento exterior no llegue a entrar en contacto con soluciones o vapores que contengan ácidos a fin de evitar daños por corrosión.
- ▶ En caso de sustituir la resina, deberán utilizarse únicamente resinas de un solo uso aprobadas y autorizadas.
- ▶ Este accesorio debe conectarse únicamente en los aparatos autorizados por Miele.

Niños en el entorno

- ▶ Preste continua atención a los niños que se encuentren cerca del Aqua-Purificator. No deje jamás que los niños jueguen con el Aqua-Purificator. Existe el riesgo, entre otros, de que los niños se queden encerrados en el Aqua-Purificator.
- ▶ Los niños no deben utilizar el Aqua-Purificator.

Desestimación

- ▶ Por motivos de seguridad y de protección del medio ambiente, deseche todos los restos de resina y agua teniendo en cuenta las directrices de seguridad. Destruya el cierre de la puerta para que los niños no puedan quedar encerrado en el aparato. A continuación, entregue el Aqua-Purificator en un punto de recogida para su debido reciclaje.
- ▶ Las resinas de un solo uso o no regenerables deben eliminarse según el código LER 190905 junto con los desechos residuales o desechos industriales correspondientes.

Miele no se hace responsable de los daños causados por no respetar las advertencias e indicaciones de seguridad.

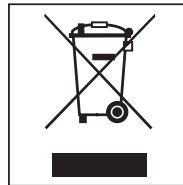
Eliminación del embalaje de transporte

El embalaje protege al aparato de daños durante el transporte. Los materiales del embalaje se han seleccionado siguiendo criterios ecológicos y en función de su posterior tratamiento en plantas de reciclaje.

La devolución del embalaje al ciclo de reciclado contribuye al ahorro de materias primas y reduce la generación de residuos. Por tanto, dichos materiales no deberán tirarse a la basura, sino entregarse en un punto de recogida específica.

Reciclaje de aparatos inservibles

Los aparatos eléctricos y electrónicos inservibles llevan componentes aprovechables que no tienen desperdicio y de ningún modo deberán terminar en el vertedero. Sin embargo, también contienen sustancias nocivas, necesarias para el funcionamiento y la seguridad de estos aparatos. El desecharlas en la basura común o el uso indebido de las mismas puede resultar perjudicial para la salud y para el medio ambiente. Por este motivo, en ningún caso elimine su aparato inservible a través de la basura común.



En su lugar, utilice los puntos de recogida pertinentes para la entrega y el reciclaje de aparatos eléctricos y electrónicos inservibles. Infórmese en su distribuidor Miele.

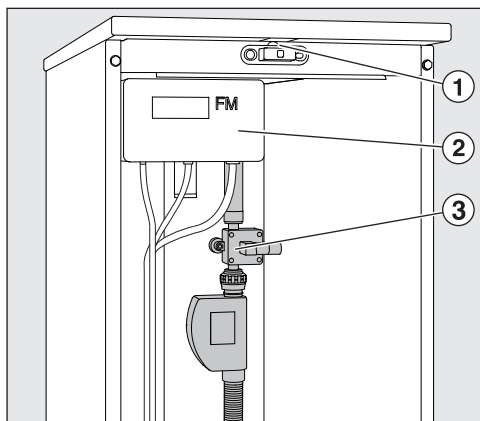
Guarde el aparato inservible fuera del alcance de los niños hasta el momento de transportarlo al desguace.

Flujómetro medidor de caudal FM (desalinización parcial)

El medidor de caudal ③ mide la cantidad de agua tratada entrante y lo indica en el flujómetro FM ②.

En caso de que se supere la cantidad de entrada ajustada o de que se genere un error, se emitirá una señal óptica (LED) ① y acústica.

Si se ha agotado el cartucho de desalinización, deberá sustituirse y tratarse.



- **Cartuchos TE P 2000 y TE P 2800:**

Los cartuchos rellenos con resinas regenerables deben enviarse a una estación de regeneración para su tratamiento.

- **Cartucho LP 2800:**

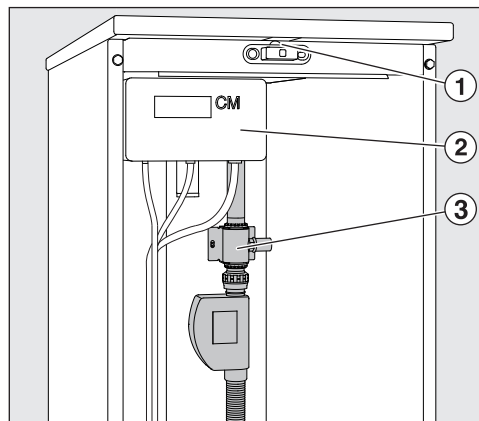
Sustituir la resina. Encontrará unas indicaciones de manejo adjuntas en el «Conjunto para sustitución de resina E 316».

Módulo medidor de conductividad ConductivityMeter CM (desalinización total)

El módulo medidor de conductividad ③ mide la conductividad del agua completamente desalinizada y lo indica en el ConductivityMeter ②, que lo medirá en un rango de 0 a 199,9 $\mu\text{S}/\text{cm}$ (microsiemens por centímetro). De este modo se posibilita un control de calidad del agua completamente desalinizada.

En caso de alcanzar el valor límite definido o de que se genere algún error, se emitirá una señal óptica (LED) ① y acústica .

Si se ha agotado el cartucho de desalinización total, deberá sustituirse y tratarse.

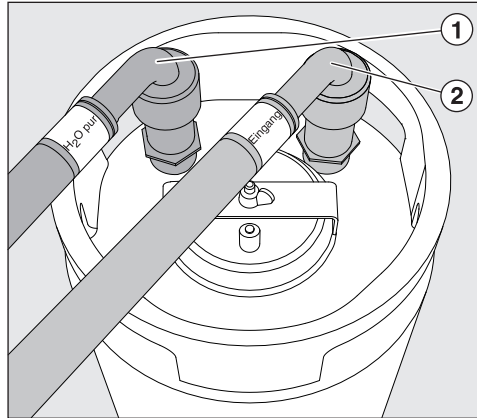


- **Cartuchos VE P 2000 y VE P 2800:**
Los cartuchos rellenos con resinas regenerables deben enviarse a una estación de regeneración para su tratamiento.
- **Cartucho LP 2800:**
Sustituir la resina. Encontrará unas indicaciones de manejo adjuntas en el «Conjunto para sustitución de resina E 316».

Posibilidades de conexión

- Retire la puerta del Aqua-Purificador abriéndola, tirando de ella hacia arriba y desenganchándola.
- Desatornille las caperuzas protectoras de las toberas de conexión de los cartuchos.

Conecte los cartuchos con la unión roscada



- Atornille las mangueras según las marcas de color en las toberas de conexión del cartucho, «Entrada» (rojo) a «Entrada» ②, «H2O pura» (verde) a «Salida» ①.

Conecte los cartuchos con el acoplamiento rápido

Para un cambio y conexión rápidos, los cartuchos y las mangueras puede equiparse con acoplamientos rápidos (accesorio opcional).

Atornille la pieza macho del acoplamiento rápido a las roscas de conexión (entrada/salida) del cartucho en el primer montaje.

Compruebe la estanqueidad en la primera puesta en marcha.

- Coloque las mangueras con las marcas de color correspondientes en la pieza de acoplamiento del cartucho y presione hacia abajo, hasta que quede fijamente encajada.
- Para soltar el acoplamiento rápido, tire hacia arriba de la anilla al final de la manguera y retire la manguera.

es - Conectar y colocar el cartucho

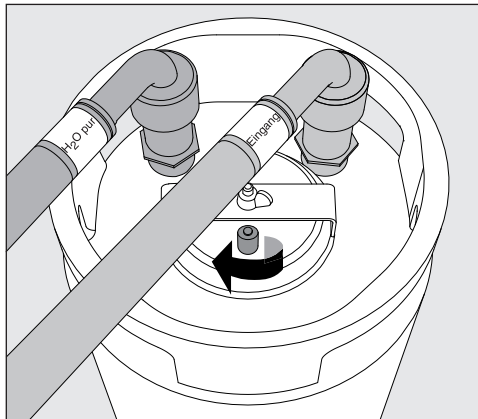
Conecte el cartucho a la red de agua y a la termodesinfectora

- Introduzca las mangueras a través de las aberturas previstas para ello en la pared posterior del Aqua-Purificator
- Al tender las mangueras, observe que no se doblen.
- Conecte la manguera «H2O pura» (verde) a la válvula magnética para agua destilada o a la manguera de entrada de agua destilada de la termodesinfectora.
- Conecte la manguera «Entrada» (roja) a la válvula de cierre de agua fría del suministro del agua del lugar de emplazamiento.

Importante

La presión del agua (presión de flujo) debe estar comprendida entre 250 y 1000 kPa de sobrepresión (2,5 a 10 bar).
La temperatura del agua no debe superar 20 °C.

Purgar los cartuchos



- Abra la válvula de purga con un giro a la izquierda.
- Mantenga abierta la válvula de cierre de agua fría hasta que empiece a salir agua de la válvula de purga.
- Cierre la válvula de purga.

El cartucho de desalinización está listo para el funcionamiento.

Colocar el cartucho

- Coloque el cartucho conectado en la zona posterior del Aqua-Purificator.
La zona delantera puede utilizarse para un cartucho de reserva.

Desmontar el cartucho

- Cierre la válvula de cierre de agua fría.
- Abra, en caso de estar disponible, el grifo para la salida manual de agua destilada o:
- Abra la válvula de purga del cartucho y deje que disminuya la sobrepresión del agua.
De esta forma puede salir agua que deberá recoger con una bayeta.
- Desatornille las mangueras.
- Deje que el agua residual escurra en un sumidero dando la vuelta al cartucho.

es - Cartucho vacío LP 2800

El cartucho LP 2800 se suministra vacío y debe rellenarse en el lugar de emplazamiento con 19l de resina de un solo uso (véase «Llenar el cartucho LP 2800 con resina de un solo uso»).

Cuando se agoten, estas resinas se sustituirán por nuevas resinas de un solo uso.

Las resinas de un solo uso o no regenerables deben eliminarse según el código LER 190905 junto con los desechos residuales o desechos industriales correspondientes.

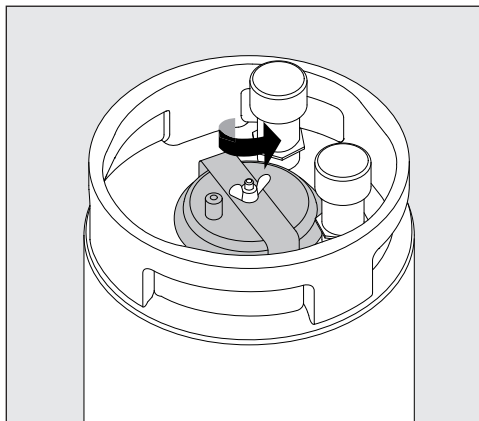
Para poder llenar y trasvasar el cartucho vacío LP 2800 sin esfuerzo, recomendamos como primer equipamiento, de forma adicional al cartucho:

- El conjunto para sustitución de resina E 316 original de Miele, compuesto por un recipiente sintético de 30 l con tapa especial y embudo.
- 2 bolsas de resina de un solo uso para desalinización total E 315 de 10 l cada una, con filtro para la resina usada.

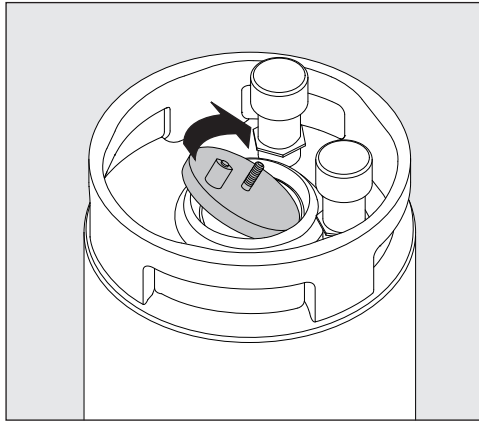
Llenar el cartucho vacío LP 2800 con resina de un solo uso

El cartucho vacío LP 2800 puede llenarse tanto con resina para desalinización parcial como con resina para desalinización total (E315).

Abra la tapa protectora

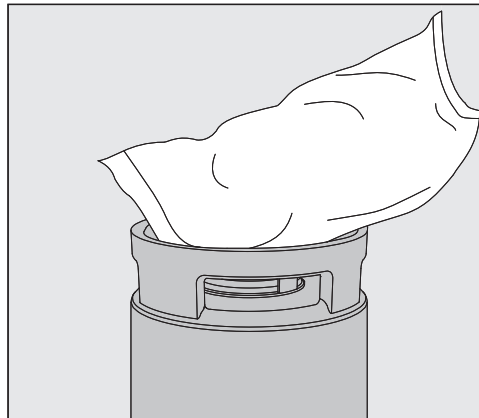


- Suelte las tuercas de mariposa (al hacerlo, sujete firmemente la tapa para que no se caiga en el cartucho).
- Retire los estribos de sujeción.



- Abra la tapa.

Introducir las resinas



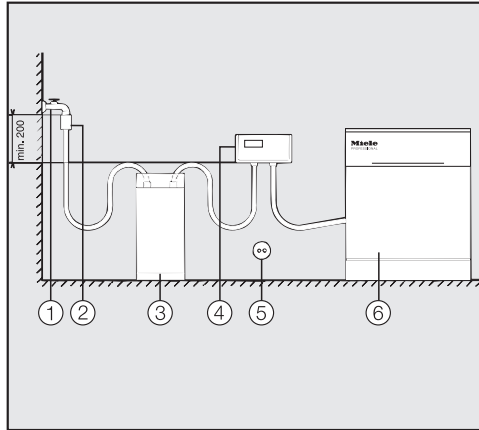
- Coloque el embudo en la abertura de llenado del cartucho.
- Corte ambas bolsas de resina de un solo uso por una esquina y vacíelas en el cartucho.
- Limpie la resina que haya quedado pegada en la abertura de llenado del cartucho.
- Coloque la tapa, manténgala fija en la válvula de purga y atorníllela con estribos y roscas de mariposa.

es - Montaje en la pared del FlowMeter / ConductivityMeter

Los aparatos indicadores de la calidad del agua también pueden instalarse fuera del Aqua-Purificador, en la pared.

Junto con los aparatos de indicación se suministra un soporte de pared correspondiente.

Observe, en caso de montaje alternativo, el orden de los componentes individuales:



La conexión de los aparatos de indicación se realiza siempre detrás del cartucho

de desalinización de agua, con el siguiente orden: grifo de agua ① - dispositivo de prevención de reflujo con dispositivo antivació según DIN EN 1717 ②

- cartucho de desalinización de agua ③ - aparato de indicación de agua FM/CM ④ - termodesinfectora ⑥.

La conexión eléctrica ⑤ se realiza mediante una clavija en un enchufe con contacto de puesta a tierra.

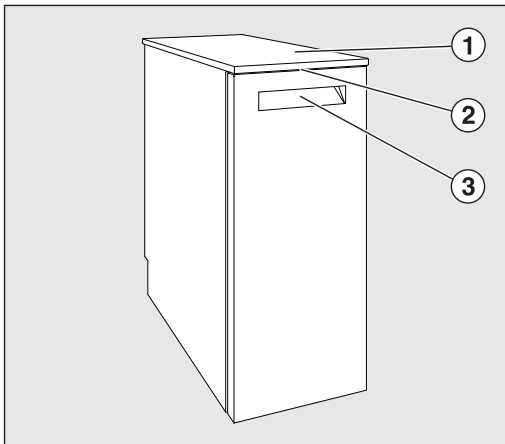
Mantenimiento

El mantenimiento del Aqua-Purificador PG 8595 es llevado a cabo por el Servicio Post-Venta de Miele en el contexto del mantenimiento de la termodesinfectora.

Koneen osat	60
Laitteen osat	61
Laitteen osat	61
FlowMeterillä käytettävät osittaisen suolojenpoiston patruunat	61
Johtokyvyn mittausmoduulilla (Conductivity-Meter) käytettävät täydellisen suolojenpoiston patruunat	61
Tärkeitä turvallisuusohjeita	62
Hävittäminen	63
Pidä huolta ympäristöstäsi	64
Kuljetuspakkauksen uusiokäyttö	64
Vanhan laitteen käytöstä poistaminen	64
Läpivirtausmittari FM ja johtokyvyn mittausmoduuli CM	65
Läpivirtausmittari FlowMeter FM (osittainen suolojenpoisto)	65
Johtokyvyn mittausmoduuli ConductivityMeter CM (täydellinen suolojenpoisto)	66
Patruunan liittäminen laitteeseen	67
Liitännävaihtoehdot	67
Patruunoiden liittäminen kierreliittimillä	67
Patruunoiden liittäminen pikaliittimillä	67
Patruunan liittäminen vesijohtoverkkoon ja desinfektoriin	68
Ilman poistaminen patruunasta	68
Patruunan asettaminen laitteeseen	68
Patruunan irrottaminen	69
Patruunan irrottaminen	69
Täyttöpatruuna LP 2800	70
Täyttöpatruunan LP 2800 täyttö kertakäyttöhartsilla	70
Kiristyskannen avaaminen	70
Patruunan täyttö	70
FlowMeter / ConductivityMeter -moduulien seinäasennus	72
Huolto	72

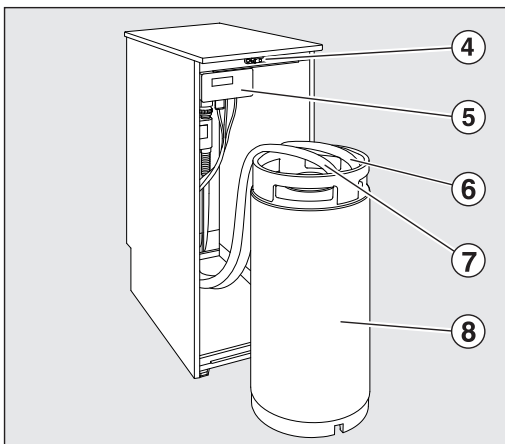
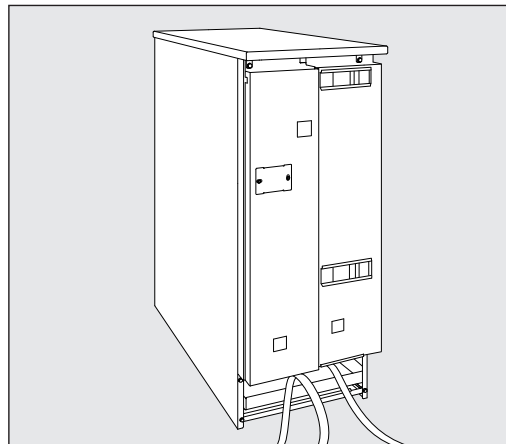
fi - Koneen osat

Näkymä etupuolelta



- ① Kansilevy
(irrotetaan, jos laite asennetaan työtason alle)
- ② LED-merkkivalo, osoittaa toimintatilan luukun ollessa kiinni
- ③ Etuluukun kahva

Näkymä takapuolelta



- ④ Luukun lukitus
- ⑤ Näyttölaite FM (osittainen suojojenpoisto), CM (täydellinen suojojenpoisto)
- ⑥ Puhdistetun veden syöttöliitäntä ("Ausgang")
- ⑦ Tulovesiliitäntä ("Eingang")
- ⑧ Suojojenpoistopatruuna

Laitteen osat

Aqua Purificator G 8595 on vedenpuhdistusjärjestelmä, jossa voidaan käyttää kahdenlaisia suolojenpoistopatruunoita:

FlowMeterillä käytettävät osittaisen suolojenpoiston patruunat

Osittaisessa suolojenpoistossa karbonaattikovuus sidotaan kalsium- ja magnesiumionien avulla vapaaksi hiilihapoksi ja vedeksi, mikä vähentää veden suolapitoisuutta.

FlowMeter-moduuli ilmoittaa milloin patruuna on vaihdettava uuteen.

- Osittaisen suolojenpoiston patruuna TE P 2000

on täytetty 12,5 litralla hartsia.

- Osittaisen suolojenpoiston patruuna TE P 2800

on täytetty 19 litralla hartsia.

Johtokyvyn mittaussmoduulilla (Conductivity-Meter) käytettävät täydellisen suolojenpoiston patruunat

Täydellinen suolojenpoisto deionisoi kaikki suolat ja mineraalit vedestä.

Johtokyvyn mittausmoduuli mittaa deionisoidun veden johtokyvyn yksikköinä $\mu\text{S}/\text{cm}$ (mikrosiemensiä senttimetriä kohti). Tämä mahdollistaa deionisoidun veden laaduntarkkailun.

- Täydellisen suolojenpoiston patruuna VE P 2000

on täytetty 12,5 litralla hartsia.

- Täydellisen suolojenpoiston patruuna VE P 2800

on täytetty 19 litralla hartsia.

Patruunat on täytetty uudelleen elvytettävällä hartsiilla, joka voidaan elvyttää (regeneroida) uudelleen käytön jälkeen. Patruunat voidaan lähettää sellaisenaan elvytettäväksi täyttöasemalle.

Aqua Purificatorin PG 8595 käyttöönotto ja ensimmäinen käyttökerä, kuten myös henkilökunnan käyttöopastus, on jätettävä Miele-huollon tai valtuutetun huoltoliikkeen tehtäväksi.

Noudata myös suolojenpoistopatruunoiden, ConductivityMeter-moduulin (johtokyvyn mittausmoduuli), FlowMeter-moduulin ja desinfektorin omia käyttöohjeita.

Tämä Aqua Purificator PG 8595 täyttää asetetut turvallisuusmääräykset. Laitteen asiaton käyttö voi kuitenkin aiheuttaa henkilö- tai esinevahinkoja.

Lue tämä käyttöohje huolellisesti ennen kuin alat käyttää laitetta. Se sisältää laitteen asennukseen, turvallisuuteen, käyttöön ja huoltoon liittyviä tärkeitä ohjeita. Näin vältät mahdolliset vahingot ja laitteen vahingoittumisen. Säilytä tämä käyttöohje vastaisen varalle! Jos luovutat laitteen toiselle käyttäjälle, muista antaa käyttöohje laitteen mukana.

Tekninen turvallisuus

- ▶ Aqua Purificatorin käyttöönotto, määräaikaishuolto ja korjaustyöt on ehdottomasti jätettävä valtuutetun Miele-huoltoliikkeen tai vastaavat tiedot omaavan ammattihenkilön tehtäväksi. Asiattomista asennus-, huolto- ja korjaustöistä voi aiheutua huomattavia vaaratilanteita laitteen käyttäjälle. Miele ei vastaa tällaisista vahingoista!
- ▶ Asiantuntemattomat henkilöt eivät saa käyttää tätä laitetta. Laitteen käyttäjiä on koulutettava säännöllisesti.
- ▶ Ennen kuin asennat laitteen paikalleen, tarkista ettei laitteessa ole näkyviä kuljetusvaurioita. Vahingoittunutta laitetta ei saa ottaa käyttöön. Vahingoittunut laite voi vaarantaa turvallisuutesi!
- ▶ Ota vaurioitunut tai epätiivis laite välittömästi pois käytöstä ja käänny valtuutetun Miele-huoltoliikkeen tai vastaavat tiedot omaavan ammattihenkilön puoleen.
- ▶ Kun teet vesiliitännöitä, noudata ehdottomasti kansallisia määräyksiä.

Asianmukainen käyttö

- ▶ Suolojenpoistopatruunoista tuleva vesi ei ole juomakelpoista!
- ▶ Aqua Purificatoria tai sen välittömässä läheisyydessä olevia pintoja ei saa puhdistaa vesisuihkulla, esimerkiksi painepesurilla.
- ▶ Varo, ettei koneen ulkopinnoille pääse happopitoisia liuoksia tai höyryjä, sillä ne voivat aiheuttaa korroosiovaurioita.
- ▶ Käytä hartsinvaihdossa ainoastaan testattuja ja hyväksytyjä kertakäyttöhartseja.
- ▶ Tämän lisävarusteen saa liittää ainoastaan Mielen hyväksymiin koneisiin.

Jos lähistöllä on lapsia

- ▶ Valvo lapsia, kun he oleskelevat Aqua Purificatorin läheisyydessä. Älä koskaan anna lasten leikkiä laitteella. Lapset voivat vahingossa esim. sulkea itsensä laitteen sisään!
- ▶ Lapset eivät saa käyttää Aqua Purificatoria.

Hävittäminen

- ▶ Poista turvallisuus- ja ympäristösyistä kaikki hartsin- ja vesijäämät laitteesta. Noudata turvallisuusmääräyksiä. Riko etuluukun lukitus, niin leikkivät lapset eivät pääse lukitsemaan itseään laitteen sisään. Toimita sitten laite asianmukaiseen paikkaan hävitettäväksi.
- ▶ Huolehdi kertakäyttöhartsin ja muiden kuin uudelleen elvytettävien hartsien hävittämisestä asianmukaisella tavalla. Hartsin voidaan toimittaa kaatopaikalle tai polttaa jätteidenpolttolaitoksessa.

Miele ei ole vastuussa sellaisista vahingoista, jotka aiheutuvat siitä, että tätä tuotetta käytetään turvallisuusohjeiden vastaisesti.

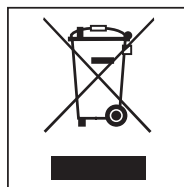
Kuljetuspakkauksen uusiokäyttö

Pakkaus suojaa tuotetta vaurioilta kuljetuksen aikana. Pakkaukset on valmistettu luonnossa hajoavista ja uusiokäyttöön soveltuvista materiaaleista.

Kun palautat pakkausmateriaalit kiertoon, säästät raaka-aineita ja vähennät syntyvien jätteiden Määrää. Miele Kauppiaasi huolehtii yleensä kuljetuspakkauksen talteenotosta. Voit myös itse palauttaa materiaalit kierrätykseen.

Vanhan laitteen käytöstä poistaminen

Käytöstä poistettavat sähkö- ja elektroniikkalaitteet sisältävät usein arvokkaita, kierrätyskelpoisia materiaaleja. Kuitenkin ne sisältävät usein myös haitallisia aineita, jotka ovat olleet tärkeitä laitteiden toiminnalle ja turvallisuudelle. Sekajätteisiin heitettyinä tai väärän käsittelyn seurauksena nämä voivat olla terveydelle haitallisia ja vahingoittaa ympäristöä. Älä siksi koskaan hävitä käytöstä poistettavia laitteita sekajätteen mukana.



Vie sen sijaan vanha tuote sähkö- ja elektroniikkaromun (SER) keräyspisteeseen oman kuntasi jäteasemalle tai kierrätyskeskukseen. Kysy tarvittaessa lisätietoja tuotteen toimittajalta.

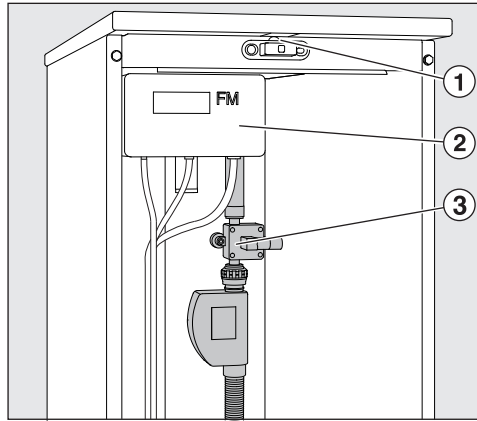
Muista säilyttää tuote poissa lasten ulottuvilta kunnes viet sen keräyspisteeseen.

Lämpivirtausmittari FlowMeter FM (osittainen suojojenpoisto)

Lämpivirtausmittari ③ mittaa puhdistetun veden antomäärää ja näyttää sen FlowMeter FM ② -näyttölaitteessa.

Jos säädetty vedenottomäärä ylittyy tai jos laitteessa ilmenee häiriö, merkkivalo ① syttyy ja laitteesta kuuluu merkkiääni.

Kun suojojenpoistopatruuna on käytetty loppuun, se on elvytettävä tai vaihdettava uuteen.



- Patruunat TE P 2000 ja TE P 2800:

Nämä patruunat on täytetty uudelleen elvytettävällä (regeneroitavalla) hartsilla ja ne täytyy lähettää elvytettäväksi.

- Patruuna LP 2800:

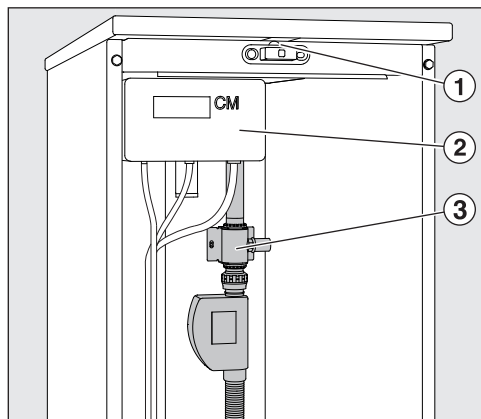
Vaihda kertakäyttöharts. Katso tarkemmin hartsinvaihtosarjan E 316 mukana toimitettavia ohjeita.

Johtokyvyn mittausmoduuli ConductivityMeter CM (täydellinen suojoenpoisto)

Johtokyvyn mittausmoduuli ③ mittaa puhdistetun veden johtokykyä ja ConductivityMeter ② -näyttölaite ilmoittaa sen yksikköinä 0 - 199,9 $\mu\text{S}/\text{cm}$ (mikrosiemenssiä senttimetriä kohti). Moduulin avulla voidaan tarkkailla puhdistetun veden laatua.

Kun veden laatu alittaa säädetyt raja-arvot tai jos laitteessa ilmenee häiriö, merkkivalo ① syttyy ja laitteesta kuuluu merkkiääni.

Kun suojoenpoistopatruuna on käytetty loppuun, se on elvytettävä tai vaihdettava uuteen.

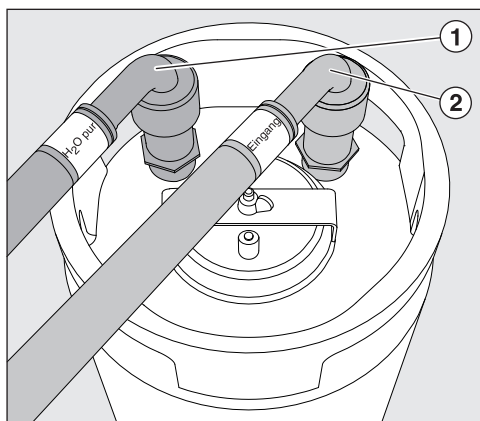


- **Patruunat VE P 2000 ja VE P 2800:**
Patruunat on täytetty uudelleen elvytettävällä (regeneroitavalla) hart-silla ja ne täytyy lähettää elvytettäväksi.
- **Patruuna LP 2800:**
Vaihda kertakäyttöharts. Katso tarkemmin hartsinvaihtosarjan E 316 mukana toimitettavia ohjeita.

Liitännävaihtoehdot

- Irrota Aqua Puricatorin etuluukku seuraavasti: avaa luukku, vedä sitä ylöspäin ja nosta se irti.
- Kierrä patruunassa olevien liitännätaruuvien muoviset suojukset pois paikoiltaan.

Patruunoiden liittäminen kierreltiittimillä



- Kierrä letkut värimerkintöjen perusteella patruunassa oleviin liitännöihin,
Punainen letku "Eingang" kohtaan "Eingang" ②,
Vihreä letku "H2O pur" kohtaan "Ausgang" ①.

Patruunoiden liittäminen pikaliittimillä

Jotta voisit irrottaa letkut ja vaihtaa patruunat mahdollisimman nopeasti, voit varustaa ne pikaliittimillä (erikseen ostettava lisävaruste).

Kierrä pikaliittimien istukkaosa ensimmäisellä kerralla kiinni patruunan liitännätaruuveihin (Eingang-Ausgang).

Tarkista samalla liittimien tiiviys.

- Paina värimerkityt letkut patruunassa oleviin vastaaviin pikaliittimiin, kunnes letkut napsahtavat kiinni.
- Avaa pikaliitin vetämällä letkun päässä olevaa rengasta ylöspäin, kunnes letku lähtee irti.

fi - Patruunan liittäminen laitteeseen

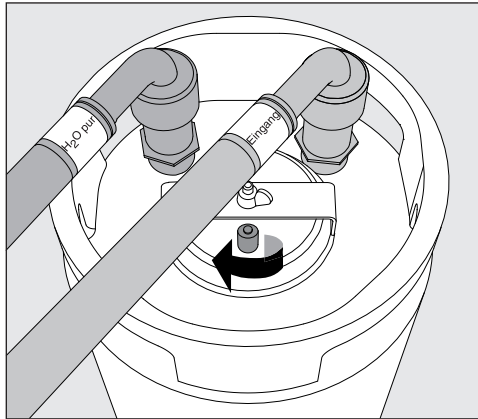
Patruunan liittäminen vesijohtoverkkoon ja desinfektoriin

- Vedä letkut Aqua Purificatorin takaseinän kautta letkuille varattujen läpivientien läpi.
- Kun vedät letkuja, varmista etteivät ne mene mutkalle.
- Liitä vihreä letku "H2O pur" desinfektoriin joko AD-vedelle tarkoitettuun magneettiventtiin tai suoraan AD-tulovesiletkuun.
- Liitä punainen letku "Eingang" rakennuskohtaiseen kylmävesihanaan.

Tärkeää

Vedenpaineen on oltava 250 - 1000 kPa (2,5 - 10 baaria).
Veden lämpötila ei saa ylittää 20 °C:ta.

Ilman poistaminen patruunasta



- Avaa patruunan ilmaventtiili (kuvan nuoli) kiertämällä sitä vastapäivään.
- Avaa kylmävesihana ja pidä sitä auki niin kauan, että ilmaventtiilistä alkaa tulla vettä.
- Sulje ilmaventtiili.

Patruuna on nyt käyttövalmis.

Patruunan asettaminen laitteeseen

- Kun liittäminen on tehty, aseta patruuna Aqua Purificatorin takaosaan. Laitteen etuosaan voit sijoittaa varapatruunan.

Patruunan irrottaminen

- Sulje kylmävesihana.
- Jos käytössä on käsikäyttöinen AD-vesihana, avaa se, tai:
- Avaa patruunan ilmanpoistiventtiili ja päästä ylimääräinen paine ulos patruunasta.
Samalla venttiilistä saattaa tulla vettä, joka on heti imeytettävä liinaan.
- Ruuvaa letkut irti.
- Käännä patruuna ylösalaisin ja valuta jäännösvesi viemäriin.

fi - Täyttöpatruuna LP 2800

Patruuna LP 2800 toimitetaan tyhjänä, ja se on täytettävä ennen käyttöä 19 litralla kertakäyttöhartsia (ks. "Patruunan LP 2800 täyttö kertakäyttöhartsilla").

Kertaalleen käytetty hartsi vaihdetaan uuteen kertakäyttöhartsiin.

Huolehdi kertakäyttöhartsin ja muiden kuin uudelleen elvytettävien hartsien hävittämisestä asianmukaisella tavalla. Hartsi voidaan toimittaa kaatopaikalle tai polttaa jätteidenpolttolaitoksessa.

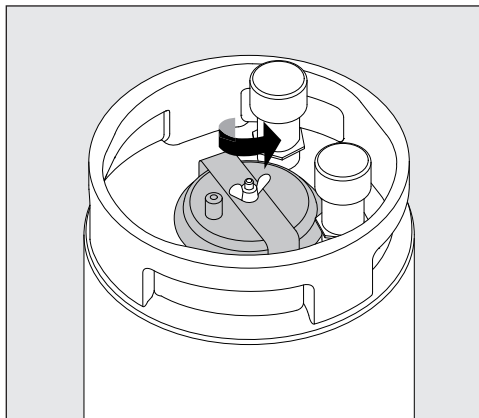
Täyttöpatruunan LP 2800 täyttö sujuu kätevästi, kun hankit seuraavat tarvikkeet ensimmäistä kertaa varten jo patruunaa ostaessasi:

- Mielen alkuperäinen hartsivaihtosarja E 316, johon kuuluvat muovinen 30 litran täyttöastia, erikoiskansi ja täyttösuppilo.
- kaksi 10 litran pussia kertakäyttöhartsia E 315, sekä suodatinpussi käytetyn hartsin talteenottoa varten.

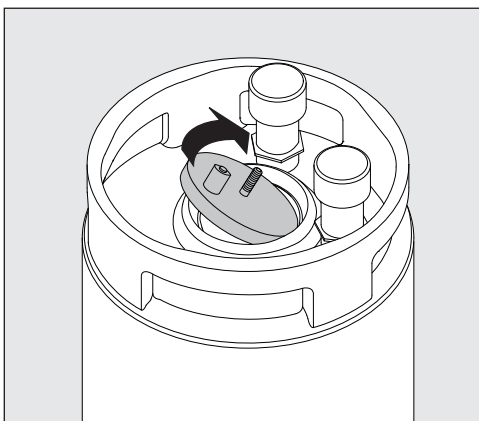
Täyttöpatruunan LP 2800 täyttö kertakäyttöhartsilla

Täyttöpatruuna LP 2800 voidaan täyttää sekä osittaiseen suojoenpoistoon että täydelliseen suojoenpoistoon tarkoitetulla hartsilla (E 315).

Kiristyskannen avaaminen

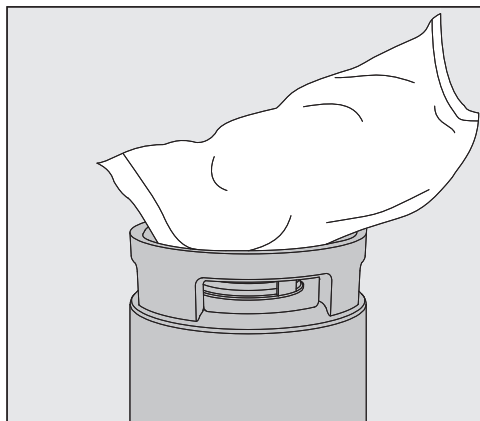


- Irrota kiristyssangan siipimutteri (pidä toisella kädellä kiinni ilma-venttiilistä, ettei kansi pääse tipahtamaan patruunan sisään).
- Nosta kiristyssanka irti.



- Avaa kansi.

Patruunan täyttö



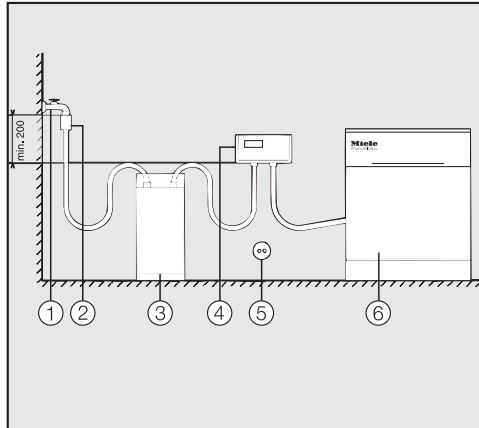
- Aseta täyttösuppilo patruunan täyttöaukkoon.
- Leikkaa molemmat kertakäyttöhartsipussit auki ja tyhjennä ne patruunaan.
- Poista täyttöaukkoon tarttunut hartsi.
- Aseta kansi paikalleen, pidä kiinni ilmaventtiilistä ja kiristä kansi paikalleen sangan ja siipimutterin avulla.

fi - FlowMeter / ConductivityMeter -moduulien seinäasennus

Veden laatua osoittavat näyttölaitteet voidaan asentaa myös seinään Aqua Purificatorin ulkopuolelle.

Laitteiden mukana toimitetaan seinäteline.

Jos käytät seinäasennusta, asenna komponentit seuraavaan järjestykseen:



Näyttölaite asennetaan aina suojojenpoistopatruunan perään:
vesihana ① - takaiskuventtiili, jossa normin DIN EN 1717 mukainen
ilmastusventtiili ② - suojojenpoistopatruuna ③ - näyttölaite FM/CM
④ - desinfektori ⑥.

Liitä laitteen pistotulppa ⑤ sukopistorasiaan.

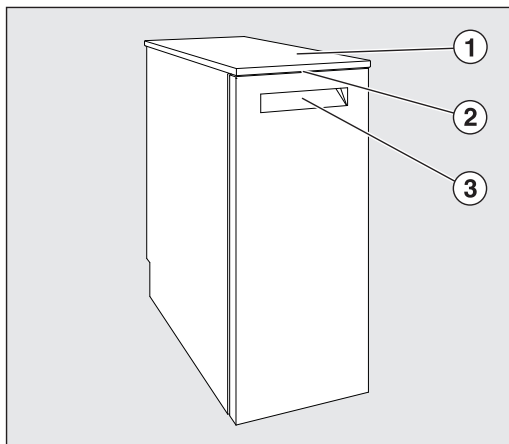
Huolto

Miele-huolto huoltaa Aqua Purificatorin PG 8595 aina desinfektorin huoltotöiden yhteydessä.

Description de l'appareil	74
Description de l'appareil	75
Description de l'appareil.....	75
Cartouches de déminéralisation partielle avec débitmètre	75
Cartouches de déminéralisation totale avec conductimètre (module de mesure de conductance).....	75
Consignes de sécurité et mises en garde	76
Elimination.....	77
Votre contribution à la protection de l'environnement	78
Elimination des emballages de transport	78
Votre ancien appareil	78
Débitmètre FM et module de mesure de conductance CM	79
Débitmètre FlowMeter FM (déminéralisation partielle).....	79
Module de mesure de conductance ConductivityMeter CM (déminéralisation totale)	80
Installation et raccordement de cartouche	81
Possibilités de raccordement	81
Raccorder la cartouche au raccord vissé.....	81
Raccorder la cartouche à un raccord rapide.....	81
Raccorder la cartouche au réseau de distribution d'eau et au laveur-désinfecteur	82
Purger la cartouche	82
Poser la cartouche	82
Démontage de la cartouche	83
Démontage de la cartouche.....	83
Cartouche vide LP 2800	84
Remplir la cartouche vide LP 2800 avec de la résine à usage unique.....	84
Ouvrir le couvercle.....	84
Remplir la résine.....	85
Montage mural du débitmètre (FlowMeter) /et du conductimètre (Conductivity-Meter)	86
Maintenance.....	86

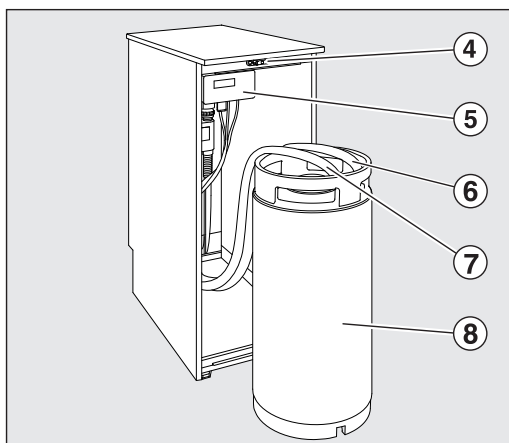
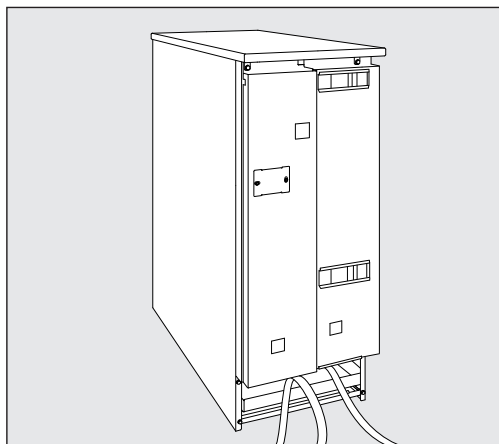
fr - Description de l'appareil

Vue de face



- ① Tôle de protection
(à retirer lors de l'encastrement de l'appareil)
- ② LED pour le contrôle d'état lorsque la porte est fermée
- ③ Poignée pour ouverture de porte

Vue de dos



- ④ Verrouillage de porte
- ⑤ Afficheur FM (démminéralisation partielle),
CM (démminéralisation totale)
- ⑥ Raccord « Sortie »
- ⑦ Raccord « Entrée »
- ⑧ Cartouche de déminéralisation

Description de l'appareil

Le déminéralisateur PG 8595 est un système de traitement de l'eau et peut fonctionner avec deux types de cartouches de déminéralisation :

Cartouches de déminéralisation partielle avec débitmètre

Pour la déminéralisation partielle, la dureté carbonate est contenue dans l'acide carbonique libre et l'eau formée par la liaison d'ions calcium et d'ions magnésium, réduisant ainsi la teneur en sel de l'eau. Un débitmètre indique quand la cartouche doit être remplacée.

- **Cartouche déminéralisante partielle TE P 2000**

remplie de 12,5 l de résine.

- **Cartouche déminéralisante partielle TE P 2800**

remplie de 19 l de résine.

Cartouches de déminéralisation totale avec conductimètre (module de mesure de conductance)

Une déminéralisation totale de l'eau retire tous les sels et minéraux de l'eau.

Le module de mesure de conductance indique la conductance de l'eau déminéralisée, mesurée en $\mu\text{S}/\text{cm}$ (microsiemens par centimètre). Cela permet par conséquent de contrôler la qualité de l'eau déminéralisée.

- **Cartouche déminéralisante totale VE P 2000**

remplie de 12,5 l de résine.

- **Cartouche déminéralisante totale VE P 2800**

remplie de 19 l de résine.

Les cartouches sont remplies de résines régénérables qui peuvent être traitées (régénérées) après épuisement. Pour le traitement, l'ensemble de la cartouche doit être envoyé à une station de régénération.

La première mise en service du déminéralisateur PG 8595 ainsi que la formation du personnel doivent être effectués par le service après-vente Miele ou par des techniciens agréés par Miele. Veuillez respecter le mode d'emploi des cartouches déminéralisantes, du conductimètre (module de mesure de conductance), du débitmètre et celui du laveur-désinfecteur.

Ce déminéralisateur PG 8595 répond aux consignes de sécurité en vigueur. Une utilisation non conforme peut néanmoins être à l'origine de dommages corporels et matériels.

Veillez lire attentivement le mode d'emploi avant de mettre les appareils en service. Ce document contient des informations importantes sur l'installation, la sécurité, l'utilisation et l'entretien des appareils. Vous vous protégerez ainsi et éviterez d'endommager les appareils. Conservez ce mode d'emploi et en cas de cession de l'appareil, remettez-le à son nouveau propriétaire.

Sécurité technique

- ▶ Le déminéralisateur ne doit être mis en service, entretenu et réparé que par le service après-vente Miele, un revendeur agréé ou un technicien qualifié. Les travaux d'installation et les interventions de maintenance non conformes ou les réparations incorrectes peuvent entraîner de graves dangers pour l'utilisateur dont le fabricant ne saurait être tenu responsable !
- ▶ L'utilisation ne doit se faire que par un personnel formé. Le personnel qui manipule l'appareil doit être régulièrement instruit et formé.
- ▶ Avant d'utiliser le déminéralisateur, vérifiez qu'il ne présente aucun dommage. Ne faites jamais fonctionner un déminéralisateur endommagé : il représente un danger potentiel pour votre sécurité !
- ▶ Débranchez immédiatement le déminéralisateur s'il présente des dommages puis contactez le service après-vente Miele, un revendeur Miele ou un technicien qualifié.
- ▶ Veuillez respecter les directives nationales en vigueur concernant le raccordement à l'eau.

Utilisation conforme

- ▶ L'eau des cartouches déminéralisantes n'est pas potable !
- ▶ Ne lavez pas le déminéralisateur et son environnement immédiat au jet d'eau ou au nettoyeur haute pression.
- ▶ Veillez à ne pas mettre la carrosserie inox en contact avec des solvants/vapeurs contenant de l'acide pour éviter tout risque de corrosion.
- ▶ Lors du remplacement de la résine, seules des résines à usage unique contrôlées et certifiées peuvent être utilisées.
- ▶ Cet équipement ne doit être raccordé qu'à des appareils autorisés par Miele.

Présence d'enfants

- ▶ Surveillez les enfants lorsqu'ils se tiennent à proximité du déminéralisateur. Ne laissez jamais les enfants jouer avec cet appareil. Ils seraient capables de se mettre en danger en s'y enfermant.

- ▶ Les enfants ne doivent pas utiliser le déminéralisateur.

Elimination

- ▶ Pour votre sécurité et pour la protection de l'environnement, éliminez les restes de résine et d'eau en suivant les consignes de sécurité. Retirez les systèmes de verrouillage de porte pour éviter que les enfants ne s'enferment à l'intérieur. Respectez ensuite les consignes locales d'élimination du déminéralisateur.
- ▶ Les résines à usage unique ou les résines non régénérantes doivent être éliminées conformément à la clé 190905 avec les déchets classiques ou les déchets industriels.

Miele ne peut être tenu pour responsable des dommages dus au non-respect des consignes de sécurité et mises en garde.

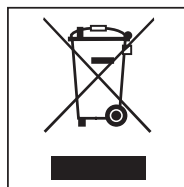
Elimination des emballages de transport

Nos emballages protègent votre appareil des dommages pouvant survenir pendant le transport. Nous les sélectionnons en fonction de critères écologiques permettant d'en faciliter le recyclage.

En participant au recyclage de vos emballages, vous contribuez à économiser les matières premières et à réduire le volume des déchets. Votre revendeur reprend vos emballages.

Votre ancien appareil

Les appareils électriques et électroniques dont on se débarrasse contiennent souvent des matériaux précieux. Cependant, ils contiennent aussi des substances toxiques nécessaires au bon fonctionnement et à la sécurité des appareils. Si vous déposez ces appareils usagés avec vos ordures ménagères ou les manipulez de manière inadéquate, vous risquez de nuire à votre santé et à l'environnement. Ne jetez jamais vos anciens appareils avec vos ordures ménagères !



Faites appel au service d'enlèvement mis en place par votre commune, déposez votre ancien appareil dans un point de collecte ou renseignez-vous auprès de votre revendeur.

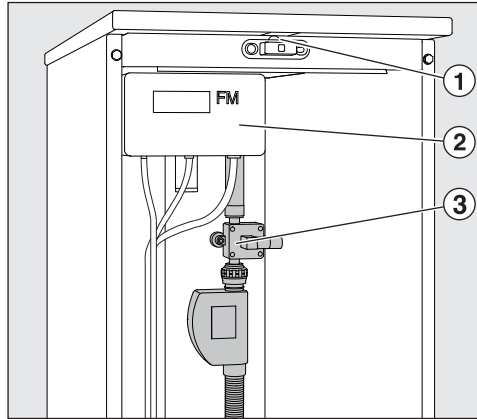
Afin de prévenir tout risque d'accident, veuillez garder votre ancien appareil hors de portée des enfants jusqu'à son enlèvement.

Débitmètre FlowMeter FM (démminéralisation partielle)

Le débitmètre ③ mesure le débit d'eau traitée et l'indique sur le Flow-Meter FM ②.

En cas de dépassement de débit réglé ou en cas d'anomalie, un signal visuel (LED) ① s'affiche et un signal sonore retentit.

Une fois la cartouche déminéralisante épuisée, il faut la remplacer et la traiter.



- **Cartouche TE P 2000 et TE P 2800 :**

Envoyez la cartouche remplie de résines régénérables pour traitement au centre de régénération.

- **Cartouche LP 2800 :**

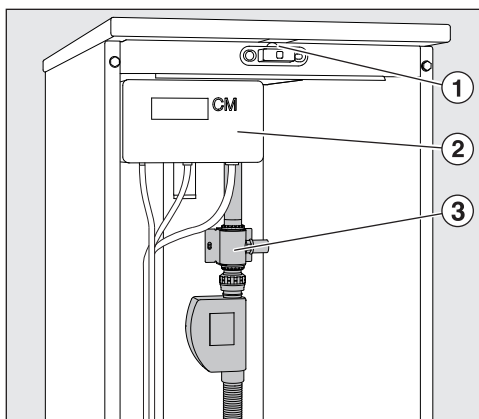
Remplacez les résines. Un mode d'emploi est joint au « kit de remplacement de résine E 316 ».

Module de mesure de conductance ConductivityMeter CM (démminéralisation totale)

Le module de mesure de conductance ③ mesure la conductance de l'eau totalement déminéralisée, et l'affiche dans le conductimètre, ConductivityMeter ② qui permet d'effectuer des mesures dans la plage de 0 à 199,9 $\mu\text{S}/\text{cm}$ (microsiemens par centimètre). Cela permet par conséquent de contrôler la qualité de l'eau totalement déminéralisée.

Lorsque la valeur seuil définie est atteinte ou en cas d'anomalie, un signal visuel (LED) ① s'affiche et un signal sonore retentit .

Une fois la cartouche déminéralisante totale épuisée, il faut la remplacer et la traiter.

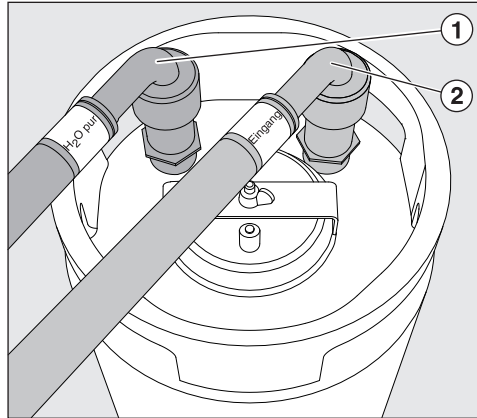


- **Cartouche VE P 2000 et VE P 2800 :**
Envoyez la cartouche remplie de résines régénérables pour traitement au centre de régénération.
- **Cartouche LP 2800 :**
Remplacez les résines. Un mode d'emploi est joint au « kit de remplacement de résine E 316 ».

Possibilités de raccordement

- Retirez la porte du déminéralisateur en ouvrant et décrochant la porte.
- Dévissez les capuchons de protection des raccords de la cartouche.

Raccorder la cartouche au raccord vissé



- Vissez les tuyaux selon le marquage couleur sur les raccords de la cartouche,
« Entrée » (rouge) sur « Entrée » ②,
« H2O pur » (vert) sur « Sortie » ①.

Raccorder la cartouche à un raccord rapide

Pour un remplacement et un raccordement rapide, la cartouche et les tuyaux peuvent être munis de raccords rapides (accessoires en option).

Vissez le côté mâle du raccord rapide lors du premier montage sur les raccords filetés (Entrée-Sortie) de la cartouche.

Vérifiez l'étanchéité lors de la première mise en service.

- Posez les tuyaux avec le marquage couleur correspondant sur le couplage de la cartouche, et pressez vers le bas jusqu'à ce qu'elle soit bien encliquetée.
- Pour détacher le raccord rapide, tirez vers le haut la bague située sur l'extrémité du tuyau et retirez le tuyau.

fr - Installation et raccordement de cartouche

Raccorder la cartouche au réseau de distribution d'eau et au laveur-désinfecteur

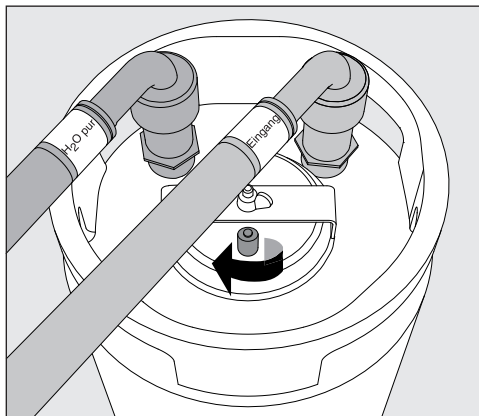
- Dirigez les tuyaux dans les trous prévus à cet effet au dos du déminéralisateur
- Lors de la pose de tuyau, veillez à ce que les tuyaux ne se plient pas.
- Raccordez le tuyau « H2O pur » (vert) à l'électrovanne pour eau déminéralisée ou au tuyau d'arrivée pour eau déminéralisé du laveur-désinfecteur.
- Raccordez le tuyau « Entrée » (rouge) au robinet d'arrêt d'eau froide de l'alimentation d'eau.

Important !

La pression d'eau (pression d'écoulement) doit se situer entre 250 - 1000 kPa de surpression (2,5 - 10 bar).

La température d'eau ne doit pas dépasser 20 °C.

Purger la cartouche



- Ouvrez la vanne de purge en tournant sur la gauche.
- Ouvrez le robinet d'arrêt d'eau froide jusqu'à ce que de l'eau sort de la vanne de purge.
- Fermez la vanne de purge.

La cartouche déminéralisante est prête à fonctionner.

Poser la cartouche

- Posez la cartouche raccordée à l'arrière du déminéralisateur. L'avant peut être utilisé pour stocker une cartouche de réserve.

Démontage de la cartouche

- Fermez le robinet d'arrêt d'eau froide.
- Si disponible, ouvrez le robinet pour prise d'eau déminéralisée ou :
- ouvrez la vanne de purge de la cartouche et libérez le surplus de pression d'eau.
Epongez pour ce faire, le surplus d'eau purgée.
- Dévissez les tuyaux.
- Retournez la cartouche afin de laisser s'écouler le reste de l'eau.

fr - Cartouche vide LP 2800

La cartouche LP 2800 est livrée non remplie, et doit être remplie sur place avec 19 l de résines à usage unique (voir « Remplir la cartouche LP 2800 avec des résines à usage unique »).

Une fois épuisées, ces résines sont remplacées par de nouvelles résines à usage unique.

Les résines à usage unique ou les résines non régénérantes doivent être éliminées conformément à la clé 190905 avec les déchets classiques ou les déchets industriels.

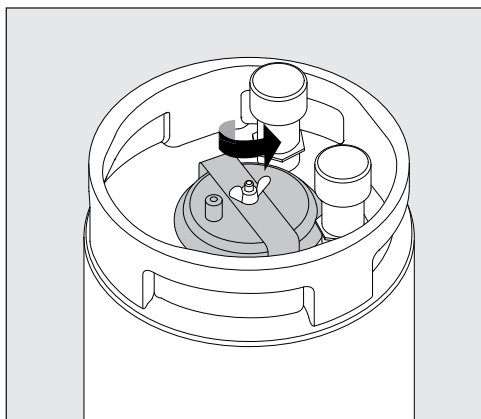
Afin d'effectuer le remplissage de la cartouche vide LP 2800 le plus facilement possible, nous vous conseillons de vous procurer en première instance en plus de la cartouche :

- le kit de remplacement de résine d'origine Miele E 316, composé d'un conteneur plastique de 30 l avec couvercle spécial et entonnoir.
- 2 sachets de résines à usage unique E 315 de 10 l, avec sacs de filtres pour les résines épuisées.

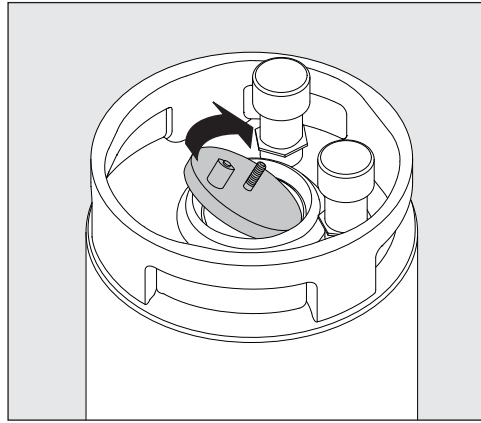
Remplir la cartouche vide LP 2800 avec de la résine à usage unique

La cartouche vide LP 2800 peut aussi bien être remplie avec de la résine pour déminéralisation partielle que pour déminéralisation totale (E315).

Ouvrir le couvercle

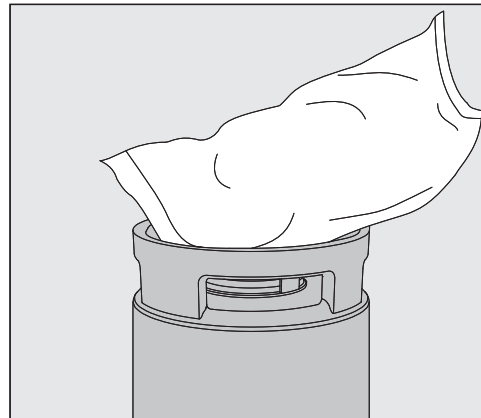


- Dévissez l'écrou papillon (Maintenez pour ce faire le couvercle afin que la cartouche ne tombe pas).
- Soulevez l'anse.



- Ouvrez le couvercle.

Remplir la résine



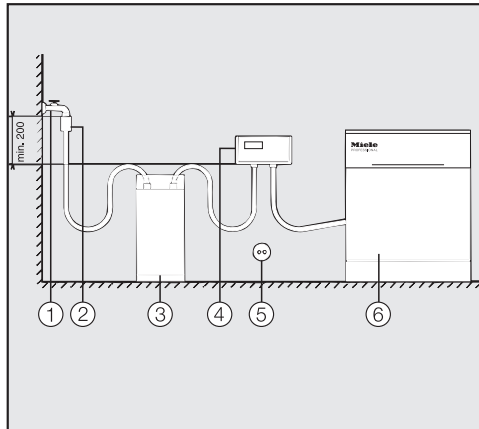
- Placez l'entonnoir sur l'ouverture de remplissage de la cartouche.
- Ouvrez les deux sachets de résine à usage unique en coupant un coin et videz-les dans la cartouche.
- Nettoyez le pourtour de l'ouverture de remplissage de la cartouche.
- Reposez le couvercle, tenez la vanne de purge et fixez-la avec l'anse et l'écrou papillon.

fr - Montage mural du débitmètre (FlowMeter) / et du conductimètre (ConductivityMeter)

Les dispositifs d'affichage pour la qualité de l'eau peuvent aussi être installés hors du déminéralisateur, sur le mur.

Un support mural correspondant est joint aux dispositifs d'affichage.

Lors du montage, respectez l'ordre de chaque composant :



Le raccordement du dispositif d'affichage s'effectue toujours derrière la cartouche de déminéralisation, à savoir dans l'ordre suivant : robinet d'eau ① - clapet anti-retour avec soupape anti-vide selon DIN EN 1717 ②

- cartouche déminéralisante ③ - dispositif d'affichage FM/CM ④ - laveur-désinfecteur ⑥.

Le branchement électrique ⑤ s'effectue par l'intermédiaire de fiche sur prise avec contact de mise à la terre.

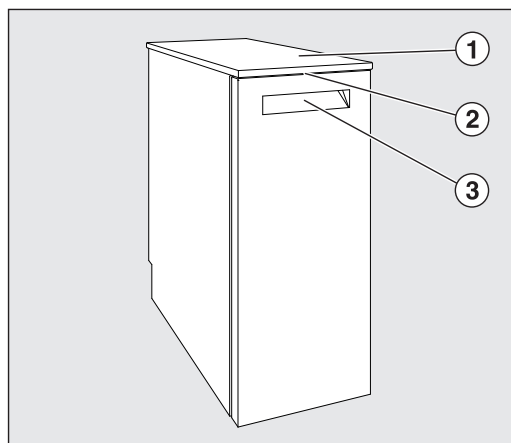
Maintenance

La maintenance du déminéralisateur PG 8595 est réalisée dans le cadre de la maintenance du laveur-désinfecteur par le service après-vente Miele.

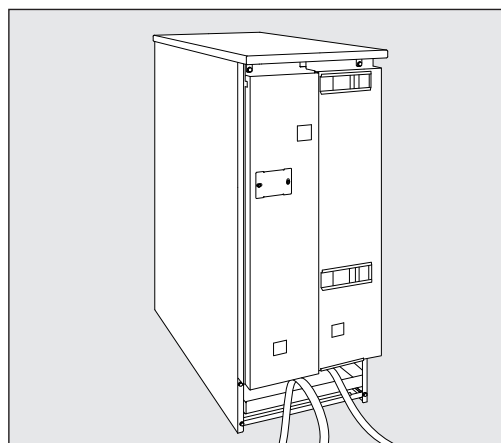
Opis uređaja	88
Opis uređaja	89
Opis uređaja	89
Patrone za djelomičnu demineralizaciju vode s mjerачem protoka FlowMeter	89
Patrone za potpunu demineralizaciju vode s modulom za mjerenje vodljivosti ConductivityMeter.....	89
Sigurnosne napomene i upozorenja	90
Zbrinjavanje.....	91
Vaš doprinos zaštiti okoliša	92
Zbrinjavanje transportne ambalaže	92
Zbrinjavanje dotrajalog uređaja	92
Uređaj za mjerenje protoka FM i modul za mjerenje vodljivosti CM	93
Mjerač protoka FlowMeter FM (djelomična demineralizacija)	93
Modul za mjerenje vodljivosti ConductivityMeter CM (potpuna demineralizacija)	94
Postavljanje i priključivanje patrona	95
Mogućnosti priključivanja.....	95
Priključivanje patrone s navojem	95
Priključivanje patrona sa brzim spojkama	95
Patrone priključite na vodovodnu mrežu i uređaj za pranje.....	96
Odzračivanje patrone	96
Postavljanje patrone	96
Demontaža patrona	97
Demontaža patrona.....	97
Prazna patrona LP 2800	98
Punjene prazne patrone LP 2800 s jednokratnom smolom	98
Otvaranje poklopca s mehanizmom.....	98
Punjenje smole	99
Montaža mjerača FlowMeter / ConductivityMeter na zid	100
Održavanje	100

hr - Opis uređaja

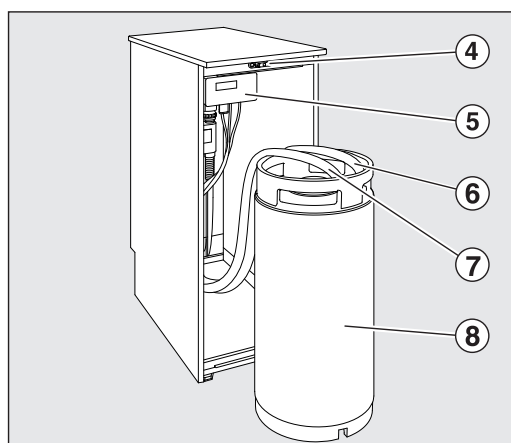
Prednja strana



Stražnja strana



- ① Poklopac ormarića (skinuti kod podgradnje)
- ② LED diode za kontrolu stanja pri zatvorenim vratima
- ③ Ručka za otvaranje preklopnih vrata



- ④ Zaključavanje vrata
- ⑤ Uređaj s prikazom FM (djelomična demineralizacija), CM (potpuna demineralizacija)
- ⑥ Priključak „Izlaz“
- ⑦ Priključak „Ulaz“
- ⑧ Patrona za demineralizaciju vode

Opis uređaja

Uređaj Aqua-Purificator PG 8595 sustav je za obradu vode i može se upotrebljavati s dvije različite patrone za demineraliziranje vode.

Patrone za djelomičnu demineralizaciju vode s mjerućem protoka FlowMeter

Kod djelomične demineralizacije karbonska smola povezivanjem iona kalcija i magnezija prelazi u slobodnu ugljičnu kiselinu i vodu, čime se smanjuje količina soli u vodi.

Potreba za zamjenom patrone prikazuje se na mjeruću protoka Flow-Meter.

- **Patrona za djelomičnu demineralizaciju vode TE P 2000**

napunjena je sa 12,5 l smole.

- **Patrona za djelomičnu demineralizaciju vode TE P 2800**

napunjena je sa 19 l smole.

Patrone za potpunu demineralizaciju vode s modulom za mjerenje vodljivosti ConductivityMeter

Potpuna demineralizacija vode uklanja sve soli i minerale iz vode. Modul za mjerenje vodljivosti prikazuje vrijednost vodljivosti potpuno demineralizirane vode, što se mjeri u $\mu\text{S}/\text{cm}$ (microsiemensu po centimetru). Time je omogućena kontrola kvalitete potpuno demineralizirane vode.

- **Patrona za potpunu demineralizaciju vode VE P 2000**

napunjena je sa 12,5 l smole.

- **Patrona za potpunu demineralizaciju vode VE P 2800**

napunjena je sa 19 l smole.

Patrone su napunjene sa smolom za regeneraciju, koja se nakon uporabe može obraditi (regenerirati). Za obradu se cijela patrona mora poslati na stanicu za regeneriranje.

Prvu uporabu uređaja Aqua-Purificator PG 8595 kao i upućivanje korisnika vrši Miele servis ili ovlaštene osobe.

Pročitajte upute za patrone za demineralizaciju vode, modul za mjerenje vodljivosti - ConductivityMeter, mjeruć protoka - FlowMeter i upute za uređaj za pranje.

Aqua-Purificator PG 8595 odgovara propisanim sigurnosnim odredbama. Međutim, nepropisna uporaba može dovesti do ozljeda osoba ili oštećenja stvari.

Pročitajte temeljito ove upute za uporabu prije prve uporabe uređaja. U njima se nalaze važne napomene o postavljanju, sigurnoj uporabi i održavanju uređaja. Na taj način štitite sebe i izbjegavate oštećenja na uređaju. Sačuvajte ove upute za uporabu te ih prosljedite eventualnom sljedećem vlasniku!

Tehnička sigurnost

- ▶ Uređaj Aqua-Purificator smije puštati u rad, održavati i popravljati isključivo Miele servis. Nestručna instalacija, održavanje i popravci mogu uzrokovati ozbiljnu opasnost za korisnika, za koju Miele ne jamči!
- ▶ Rukovati može samo upućeno osoblje. Osoblje koje upravlja uređajem mora se redovito podučavati i obrazovati.
- ▶ Prije uporabe prekontrolirajte ima li Aqua-Purificator vidljivih oštećenja. Ni u kom slučaju nemojte koristiti oštećeni Aqua-Purificator. Oštećeni Aqua-Purificator može ugroziti Vašu sigurnost!
- ▶ Odmah prekinite uporabu oštećenog ili neodgovarajuće izoliranog uređaja Aqua-Purificator i kontaktirajte Miele servis, Miele specijaliziranu prodavaonicu ili odgovarajuću stručnu osobu.
- ▶ Morate se pridržavati nacionalnih propisa vezanih za priključak vode.

Pravilna uporaba

- ▶ Voda iz patrona za demineralizaciju nije pitka!
- ▶ Uređaj Aqua-Purificator i prostor neposredno uz njega ne smiju se čistiti mlazom vode, primjerice iz cijevi za vodu ili visokotlačnim peraćem.
- ▶ Kako biste spriječili štete od korozije, pripazite da vanjsko kućište ne dođe u kontakt s otopinama/parama koje sadrže solnu kiselinu.
- ▶ Za zamjenu smole upotrebljavaju se samo testirane i odobrene jednokratne smole.
- ▶ Ovaj dodatni pribor priključuje se samo na one uređaje koje odobrava Miele.

Djeca u blizini uređaja

- ▶ Nadgledajte djecu koja se zadržavaju u blizini uređaja Aqua-Purificator. Nemojte djeci dopustiti da se igraju Aqua-Purificatorom. Između ostalog postoji opasnost da se djeca zatvore u Aqua-Purificator.
- ▶ Djeca ne smiju koristiti Aqua-Purificator.

Zbrinjavanje

- ▶ Iz sigurnosnih razloga i zbog zaštite okoliša, uklonite sve ostatke smole i vode, uzimajući u obzir mjere sigurnosti. Poništite funkciju za zatvaranje vrata kako se djeca ne bi mogla zatvoriti. Nakon toga pobrinite se za uredno zbrinjavanje Aqua-Purificatora.
- ▶ Jednokratne smole ili smole koje se ne mogu regenerirati zbrinjavaju se sukladno ključu 190905 zajedno s preostalim otpadom ili odgovarajućim industrijskim otpadom.

Tvrtka Miele ne može preuzeti odgovornost za štete uzrokovane nepoštivanjem sigurnosnih napomena i upozorenja.

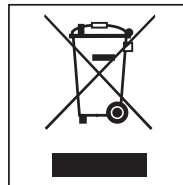
Zbrinjavanje transportne ambalaže

Ambalaža štiti od oštećenja tijekom transporta. Ambalažni materijal odabran je imajući u vidu utjecaj na okoliš i mogućnost zbrinjavanja te se zato može reciklirati.

Recikliranjem ambalažnog materijala štede se sirovine i smanjuje nakupljanje otpada.

Zbrinjavanje dotrajalog uređaja

Dotrajali električni i elektronički uređaji još uvijek sadrže brojne korisne materijale. No, oni sadrže i štetne tvari koje su bile neophodne za njihov rad i sigurnost. Te tvari u kućnom otpadu ili zbog nepropisnog zbrinjavanja mogu naškoditi zdravlju ljudi i okolišu. Stoga dotrajali uređaj nikada nemojte bacati u kućni otpad.



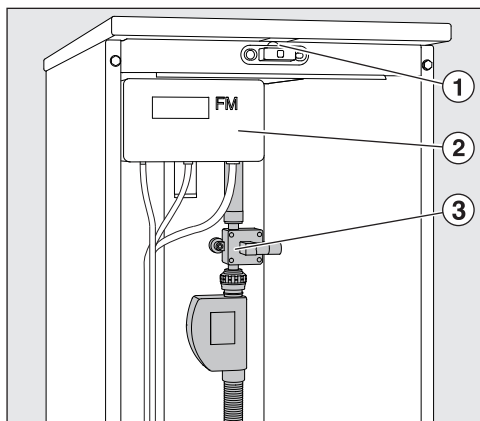
Umjesto takvog načina zbrinjavanja koristite obližnje centre za prihvatanje i daljnje zbrinjavanje starih električnih i elektroničkih uređaja. Možete se i informirati na prodajnom mjestu.

Pobrinite se da Vaš dotrajali uređaj do odvoza bude spremljen izvan dohvata djece.

Mjerač protoka FlowMeter FM (djelomična demineralizacija)

Mjerač protoka ③ mjeri količinu predane obrađene vode i prikazuje ju u mjeraču FlowMeter FM ②. U slučaju prekoračenja podešene predane količine ili u slučaju greške pali se optički (LED) ① i oglašava zvučni signal.

Ako je patrona za demineralizaciju iscrpljena potrebno ju je zamijeniti i obraditi.



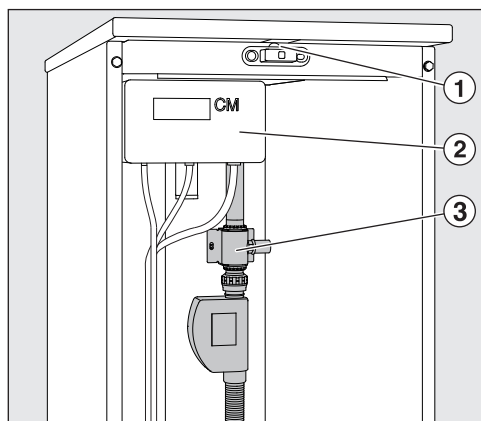
- **Patrone TE P 2000 i TE P 2800:**
Patronu napunjenu smolom za regeneraciju pošaljite na obradu stanici za regeneraciju.
- **Patrona LP 2800:**
Zamijenite smolu. Upute za uporabu priložene su uz „Set za zamjenu smole E 316“.

Modul za mjerenje vodljivosti ConductivityMeter CM (potpuna demineralizacija)

Modul za mjerenje vodljivosti ③ mjeri vrijednost vodljivosti potpuno demineralizirane vode i prikazuje ju u mjerачu ConductivityMeter ②, koji mjeri u rasponu od 0 - 199,9 $\mu\text{S}/\text{cm}$ (microsiemensa po centimetru). Time je omogućena kontrola kvalitete potpuno demineralizirane vode.

Kada je postignuta definirana granična vrijednost ili u slučaju greške pali se optički (LED) ① i oglašava zvučni signal.

Ako je patrona za potpunu demineralizaciju iscrpljena potrebno ju je zamijeniti i obraditi.



- **Patrone VE P 2000 i VE P 2800:**

Patronu napunjenu smolom za regeneraciju pošaljite na obradu stanici za regeneraciju.

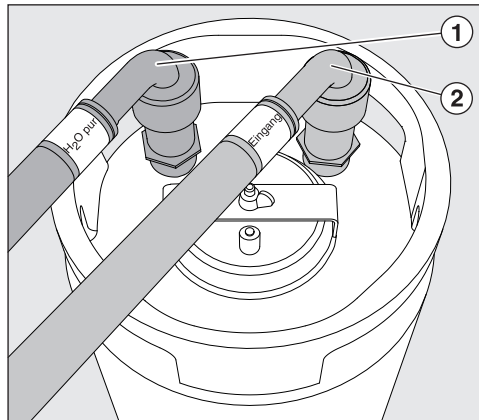
- **Patrona LP 2800:**

Zamijenite smolu. Upute za uporabu priložene su uz „Set za zamjenu smole E 316“.

Mogućnosti priključivanja

- Ukonite vrata Aqua-Purificatora na način da ih otvorite i skinete.
- Otpustite zaštitnu kapicu s priključnog nastavka patrona.

Priključivanje patrona s navojem



- Crijeva prema oznakama u boji pričvrstite na priključne nastavke patrona,
„ulaz“ (crveno) na „ulaz“ ②,
„H2O pur“ (zeleno) na „izlaz“ ①.

Priključivanje patrona sa brzim spojka

Za brzu zamjenu i priključak patrona i crijeva mogu se opremiti brzim spojka (dodatni pribor).

Muški nastavak brze spojke prilikom prvog postavljanja pričvrstite na navojni nastavak (ulaz-izlaz) patrona.

Kod prve uporabe provjerite nepropusnost.

- Crijeva s odgovarajućom oznakom u boji postavite na spojnicu patrona i pritisnite tako da čvrsto sjedne na svoje mjesto.
- Kako biste odvojili brzu spojnicu prsten na kraju crijeva povucite prema gore i skinite crijevo.

hr - Postavljanje i priključivanje patrona

Patrone priključite na vodovodnu mrežu i uređaj za pranje.

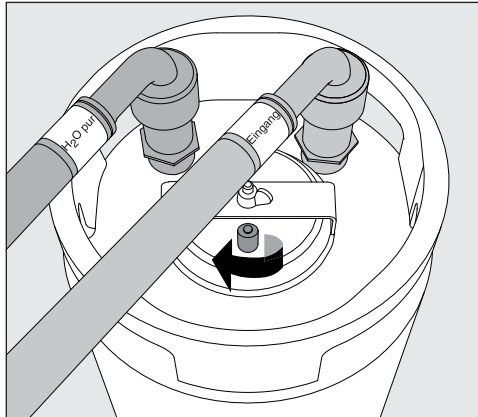
- Crijeva provedite kroz za to predviđene otvore na poledini Aqua-Purificatora.
- Prilikom postavljanja pazite da crijeva nisu savinuta odnosno prelomljena.
- Crijevo „H2O pur“ (zeleno) priključite na magnetni ventil za DEMI-vodu, odnosno na crijevo uređaja za pranje za dovod DEMI vode.
- Crijevo za „Ulaz“ (crveno) priključite na zaporni ventil za hladnu vodu koji se nalazi na licu mjesta.

Važno

Tlak vode (tlak protoka) mora biti između 250 - 1000 kPa (2,5 - 10 bara).

Temperatura vode ne smije biti viša od 20 °C.

Odzračivanje patrona



- Okretom ulijevo otvorite ventil za odzračivanje.
- Otvorite zaporni ventil za hladnu vodu sve dok iz ventila za odzračivanje ne izlazi voda.
- Zatvorite ventil za odzračivanje.

Patrona za demineralizaciju spremna je za uporabu.

Postavljanje patrona

- Priključenu patronu stavite u stražnji dio Aqua-Purificatora. Prednji dio može se iskoristiti za rezervnu patronu.

Demontaža patrone

- Zatvorite zaporni ventil za hladnu vodu.
- Ako postoji, otvorite slavinu za ručno uzimanje DEMI vode, ili:
- Otvorite ventil za odzračivanje patrone i pustite da voda pod tlakom istekne.
Pritom može izaći voda koju možete pokupiti krpom.
- Odvrnite crijeva.
- Prevrtnjem patrone izlijte ostatak vode u slivnik.

hr - Prazna patrona LP 2800

Patrona LP 2800 se isporučuje prazna i mora se napuniti na licu mjesta sa 19l jednokratne smole (pogledajte „Punjenje patrone LP 2800 s jednokratnom smolom“).

Nakon što se istroše ove se smole zamjenjuju novom jednokratnom smolom.

Jednokratne smole ili smole koje se ne mogu regenerirati zbrinjavaju se sukladno ključu 190905 zajedno s preostalim otpadom ili odgovarajućim industrijskim otpadom.

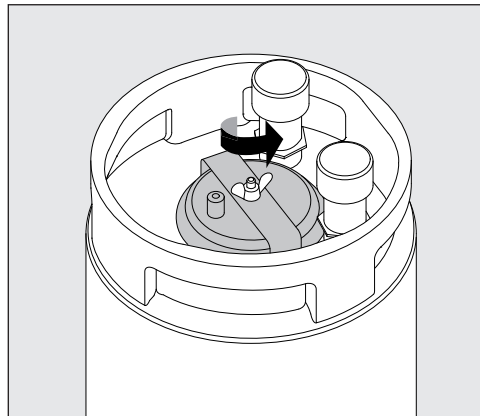
Kako bi se olakšalo punjenje i ponovno punjenje prazne patrone LP 2800 za prvu zamjenu, uz patronu, preporučujemo:

- Originalni Miele set za zamjenu smole E 316 koji se sastoji od plastične bačve od 30 l sa specijalnim poklopcem i lijevkom.
- 2 vrećice jednokratne smole za potpunu demineralizaciju E 315 sa po 10 l, sa filtarskom vrećicom za potrošenu smolu.

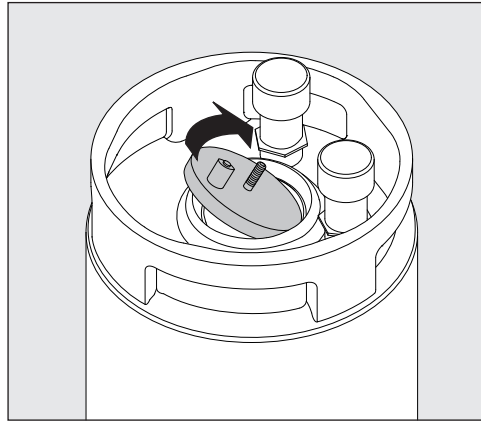
Punjene prazne patrone LP 2800 s jednokratnom smolom

Prazna patrona LP 2800 može se puniti smolom za djelomičnu kao i za potpunu demineralizaciju (E315).

Otvaranje poklopca s mehanizmom

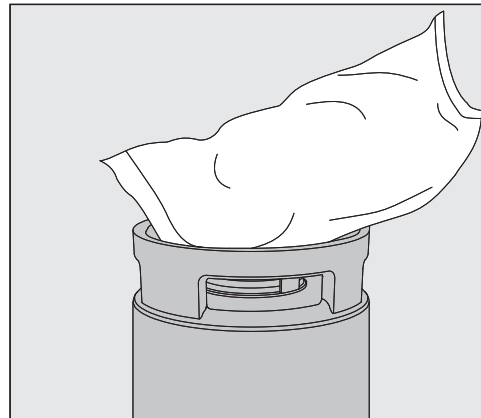


- Otpustite maticu s krilcima (pri tome čvrsto držite poklopac, kako ne bi pao u patronu).
- Podignite ručicu za napinjanje.



- Otvorite poklopac.

Punjenje smole



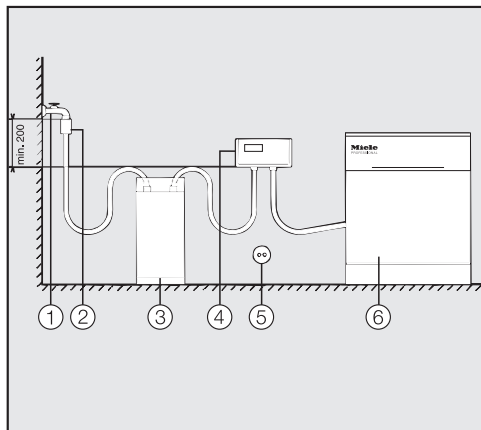
- Postavite lijevak na otvor za punjenje patrone.
- Obje vrećice s jednokratnom smolom odrežite na kutu i ispraznite patrone.
- Otvor za punjenje patrone očistite od ostataka smole.
- Postavite poklopac, čvrsto ga držite za ventil za odzračivanje te ga zategnite mehanizmom za napinjanje i maticom s krilcima.

hr - Montaža mjerača FlowMeter / ConductivityMeter na zid

Uređaji za prikaz kvalitete vode mogu se postaviti i van uređaja Aqua-Purificator, na zid.

Uz uređaje za prikaz priloženi su držači za zid.

Kod alternativnog postavljanja treba paziti na redoslijed pojedinih komponenti:



Priključivanje uređaja za prikaz uvijek se vrši iza patrone za demineralizaciju vode, znači sljedećim redoslijedom: slavina za vodu - naprava za sprječavanje povratnog toka vode, s odzračivanjem za cijevi prema DIN EN 1717 - patrona za demineralizaciju vode - uređaj za prikaz FM/CM - uređaj za pranje .

Električni priključak ⑤ vrši se spajanjem utikača na utičnicu sa zaštitnim kontaktom.

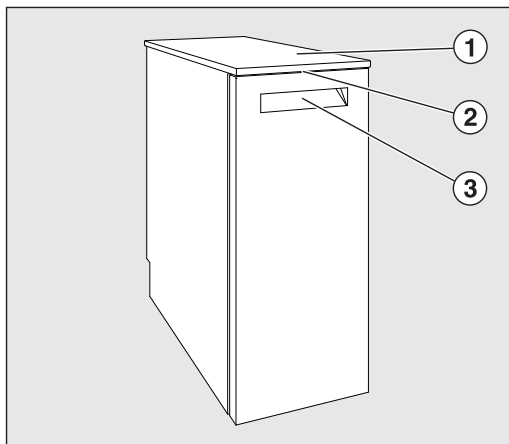
Održavanje

Održavanje uređaja Aqua-Purificator PG 8595 vrši Miele servis u sklopu servisiranja uređaja za pranje.

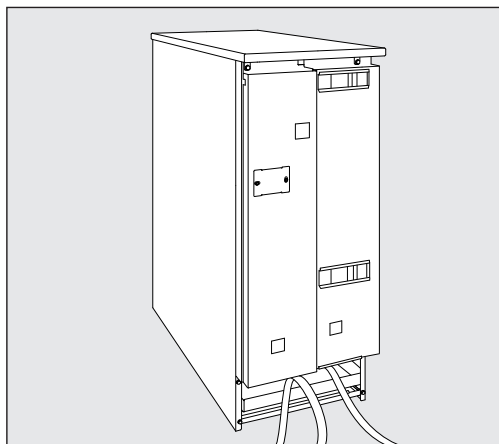
Descrizione macchina	102
Descrizione apparecchio	103
Descrizione apparecchio.....	103
Cartucce di demineralizzazione parziale con FlowMeter.....	103
Cartucce di demineralizzazione totale con ConductivityMeter (modulo di misurazione della conducibilità).....	103
Indicazioni per la sicurezza e avvertenze	104
Smaltimento.....	105
Il Vostro contributo alla tutela dell'ambiente	106
Smaltimento imballaggio.....	106
Misuratore della portata FM e modulo di misurazione della conducibilità CM	107
Misuratore della portata FlowMeter FM (demineralizzazione parziale).....	107
Modulo di misurazione della conducibilità ConductivityMeter CM (demineralizzazione totale).....	108
Collegare e inserire la cartuccia	109
Possibilità di collegamento.....	109
Collegare la cartuccia con le apposite viti.....	109
Collegare la cartuccia con un accoppiamento rapido.....	109
Collegare la cartuccia alla rete idrica e all'apparecchio.....	110
Sfiatare la cartuccia.....	110
Inserire la cartuccia.....	110
Smontare la cartuccia	111
Smontare la cartuccia.....	111
Cartuccia vuota LP 2800	112
Riempire la cartuccia vuota LP 2800 con resina monouso.....	112
Aprire il coperchio.....	112
Caricare le resine.....	113
Montaggio a parete di FlowMeter/ConductivityMeter	114
Manutenzione.....	114

it - Descrizione macchina

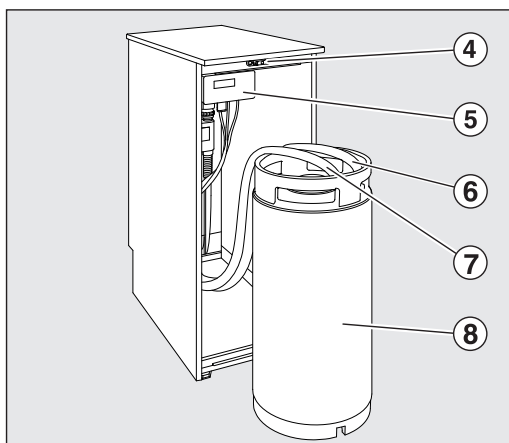
Vista frontale



Vista posteriore



- ① Copertura armadietto
(togliere in caso di incasso sottopiano)
- ② LED per monitoraggio stato a sportello chiuso
- ③ Maniglia a incavo per aprire lo sportello



- ④ Chiusura sportello
- ⑤ Visualizzatore FM (demineralizzazione parziale), CM (demineralizzazione totale)
- ⑥ Allacciamento "Uscita"
- ⑦ Allacciamento "Entrata"
- ⑧ Cartuccia di demineralizzazione dell'acqua

Descrizione apparecchio

L'Aqua-Purificator PG 8595 è un sistema di trattamento dell'acqua e può funzionare grazie a due differenti cartucce di demineralizzazione dell'acqua:

Cartucce di demineralizzazione parziale con FlowMeter

Nella fase di demineralizzazione parziale la durezza temporanea da carbonati si trasforma in anidride carbonica libera e acqua grazie al legame di ioni di calcio e magnesio. In questo modo si riduce il contenuto di sale dell'acqua.

La necessità di sostituire le cartucce viene indicata da un FlowMeter.

- **Cartuccia di demineralizzazione parziale dell'acqua TE P 2000**
riempita con 12,5 l di resina.
- **Cartuccia di demineralizzazione parziale dell'acqua TE P 2800**
riempita con 19 l di resina.

Cartucce di demineralizzazione totale con ConductivityMeter (modulo di misurazione della conducibilità)

Una demineralizzazione completa dell'acqua rimuove tutti i sali e i minerali dall'acqua.

Il modulo di misurazione della conducibilità indica il valore guida dell'acqua desalinizzata, misurata in $\mu\text{S}/\text{cm}$ (microsiemens per centimetro). In questo modo si garantisce un controllo della qualità dell'acqua demineralizzata.

- **Cartuccia di demineralizzazione completa VE P 2000**
riempita con 12,5 l di resina.
- **Cartuccia di demineralizzazione completa VE P 2800**
riempita con 19 l di resina.

Le cartucce sono riempite con resine rigenerabili che dopo l'esaurimento possono essere rigenerate. Per la rigenerazione bisogna spedire l'intera cartuccia a un centro di rigenerazione.

La prima messa in servizio dell'Aqua Purificator PG 8595 così come la formazione del personale di servizio avviene da parte dell'assistenza tecnica autorizzata Miele oppure da tecnici specializzati e autorizzati.

Attenersi alle istruzioni d'uso delle cartucce di demineralizzazione dell'acqua, del ConductivityMeter (modulo di misurazione della conducibilità), del FlowMeter e della macchina.

L'Aqua Purificator PG 8595 è conforme alle disposizioni vigenti in materia di sicurezza. Un uso improprio può comunque provocare danni a persone e/o cose.

Leggere attentamente il presente libretto di istruzioni prima di mettere in funzione l'apparecchio. Contiene informazioni importanti su sicurezza, uso e manutenzione. In questo modo si evitano pericoli per le persone e danni all'apparecchio. Conservare le istruzioni d'uso e consegnarle anche a eventuali altri utenti.

Sicurezza tecnica

- ▶ L'Aqua Purificator può essere messa in funzione e riparata solo dal servizio di assistenza tecnica autorizzato Miele. Riparazioni eseguite non correttamente possono causare seri pericoli all'utente, per i quali Miele non risponde.
- ▶ L'uso è consentito solo a personale appositamente formato. Il personale addetto all'uso della macchina deve essere istruito e formato adeguatamente.
- ▶ Prima di utilizzare l'Aqua Purificator, controllare se presenta danni visibili esternamente. Non mettere mai in funzione una macchina danneggiata; l'Aqua Purificator danneggiata può mettere a rischio la sicurezza dell'utente!
- ▶ In questo caso, mettere immediatamente fuori uso l'apparecchio e rivolgersi al servizio di assistenza tecnica autorizzato Miele o a un tecnico qualificato e autorizzato.
- ▶ Rispettare le normative legali vigenti nel proprio paese relative all'allacciamento idrico.

Impiego corretto

- ▶ L'acqua contenuta nelle cartucce di demineralizzazione non è acqua potabile.
- ▶ Non spruzzare l'Aqua Purificator e nelle sue immediate vicinanze ad es. con un idrante oppure con un apparecchio a pressione.
- ▶ Per evitare corrosioni fare in modo che il rivestimento in acciaio inossidabile non venga a contatto con soluzioni/vapori contenenti acido cloridrico.
- ▶ In caso di sostituzione della resina utilizzare solo resine monouso controllate e autorizzate.
- ▶ Questo accessorio può essere collegato solo ad apparecchi autorizzati da Miele.

Bambini

- ▶ Sorvegliare i bambini che si trovano nelle immediate vicinanze dell'Aqua Purificator. Non permettere loro di giocarci. Sussiste altresì il pericolo che vi si chiudano dentro!

- ▶ I bambini non possono utilizzare l'Aqua Purificator.

Smaltimento

- ▶ Per motivi di sicurezza e di tutela dell'ambiente smaltire tutti i residui di resine e acqua rispettando le normative di sicurezza. Manomettere la chiusura dello sportello affinché i bambini eventualmente nelle vicinanze dell'apparecchio non possano chiudersi dentro. Poi portare l'Aqua Purificator a un punto di smaltimento idoneo.
- ▶ Resine monouso oppure non rigenerabili devono essere smaltite con i rifiuti residui (codice rifiuti: 190905) oppure con i rifiuti industriali corrispondenti.

Miele non risponde dei danni che derivano dall'inosservanza delle istruzioni di sicurezza e delle avvertenze.

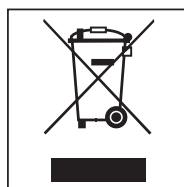
Smaltimento imballaggio

L'imballaggio ha lo scopo di proteggere la merce da eventuali danni che potrebbero verificarsi durante le operazioni di trasporto. I materiali utilizzati per l'imballaggio sono riciclabili, per cui selezionati secondo criteri di rispetto dell'ambiente e di facilità di smaltimento finalizzata alla reintegrazione nei cicli produttivi. Conservare l'imballaggio originale e le parti in polistirolo per poter trasportare l'apparecchio anche in un successivo momento. Inoltre è necessario conservare l'imballaggio anche per l'eventuale spedizione al servizio di assistenza tecnica autorizzato Miele in caso di guasti e/o danni.

Riciclare i materiali permette da un lato di ridurre il volume degli scarti mentre dall'altro rende possibile un utilizzo più razionale delle risorse non rinnovabili.

Smaltimento rifiuti apparecchiature elettriche ed elettroniche (RAEE), ai sensi del Decr. Legisl. 14 marzo 2014, n. 49 in attuazione della Direttiva 2012/19/UE sui RAEE sullo smaltimento dei rifiuti di apparecchiature elettriche ed elettroniche.

Il simbolo del cassonetto barrato indica che il prodotto alla fine della propria vita utile deve essere raccolto separatamente dagli altri rifiuti misti urbani. L'utente dovrà conferire l'apparecchiatura giunta a fine vita agli idonei centri di raccolta differenziata dei rifiuti elettronici ed elettrotecnici allestiti dai comuni o dalle società di igiene urbana oppure riconsegnarla gratuitamente al rivenditore al momento dell'acquisto di una nuova apparecchiatura di tipo equivalente, in ragione di uno a uno.



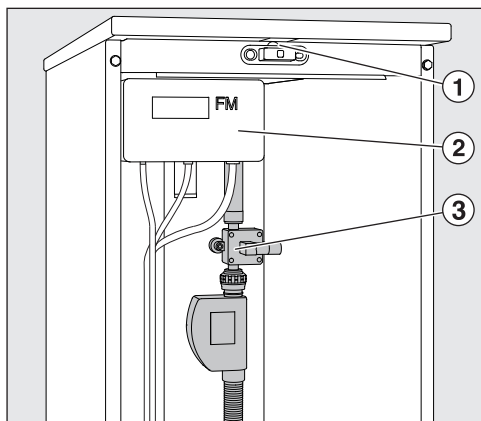
L'adeguata raccolta differenziata per l'avvio successivo dell'apparecchiatura dismessa al riciclaggio, al trattamento e allo smaltimento ambientalmente compatibile contribuisce a evitare possibili effetti negativi sull'ambiente e sulla salute e favorisce il riciclo dei materiali di cui è composta l'apparecchiatura. Per la gestione del recupero e dello smaltimento degli elettrodomestici, Miele Italia aderisce al consorzio Ecodom (Consorzio Italiano Recupero e Riciclaggio Elettrodomestici).

Accertarsi che fino al momento dello smaltimento l'apparecchiatura sia tenuta lontana dai bambini.

Misuratore della portata FlowMeter FM (demineralizzazione parziale)

Il misuratore della portata ③ misura la quantità ceduta di acqua rigenerata e la indica nel FlowMeter FM ②.

Al superamento della quantità di collaudo impostata o se si verifica un guasto l'apparecchio emette un segnale ottico (LED) ① e acustico. Se la cartuccia di demineralizzazione è esaurita deve essere sostituita e rigenerata.



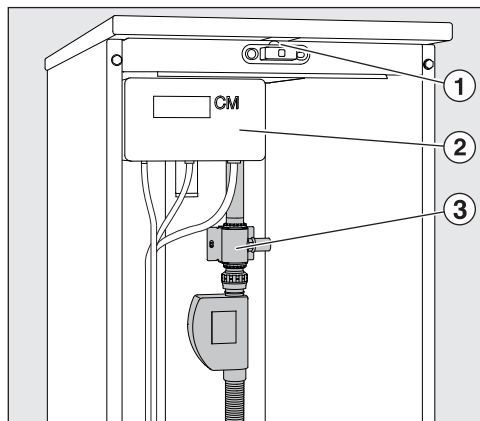
- **Cartuccia TE P 2000 e TE P 2800:**
per la rigenerazione spedire la cartuccia riempita con resine rigenerabili a uno specifico centro di rigenerazione.
- **Cartuccia LP 2800:**
sostituire le resine. Al "Kit di sostituzione resine E 316" sono allegata le rispettive istruzioni per l'uso.

Modulo di misurazione della conducibilità Conductivity-Meter CM (demineralizzazione totale)

Il modulo di misurazione della conducibilità ③ misura il valore guida dell'acqua demineralizzata e lo visualizza nel ConductivityMeter ②, misurato in un'area compresa tra 0 e 199,9 $\mu\text{S}/\text{cm}$ (microsiemens per centimetro). In questo modo è possibile eseguire un controllo di qualità dell'acqua demineralizzata.

Al raggiungimento del valore limite definito o se si verifica un guasto viene emesso un segnale ottico (LED) ① e acustico .

Se la cartuccia di demineralizzazione completa è esaurita, deve essere sostituita e rigenerata.

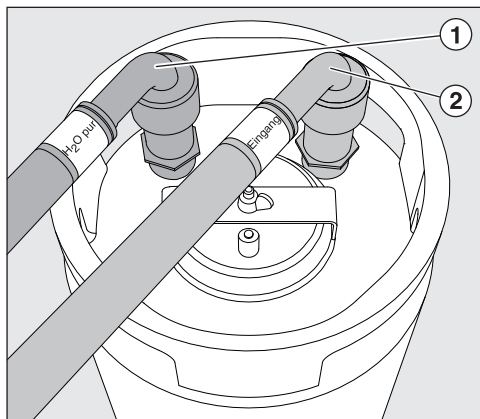


- **Cartuccia VE P 2000 e VE P 2800:**
spedire la cartuccia riempita con resine rigenerabili a un centro idoneo per la rigenerazione.
- **Cartuccia LP 2800:**
sostituire le resine. Al "Kit di sostituzione resine E 316" sono allegiate le rispettive istruzioni per l'uso.

Possibilità di collegamento

- Rimuovere lo sportello dell'Aqua-Purificator, aprendo e sganciandolo.
- Svitare le coperture di protezione dai punti di collegamento della cartuccia.

Collegare la cartuccia con le apposite viti.



- Avvitare i tubi al punto di collegamento della cartuccia in base alla colorazione. "Ingresso" (rosso) su "Ingresso" ②, "H2O pur" (verde) su "Uscita" ①.

Collegare la cartuccia con un accoppiamento rapido.

Per la sostituzione e il collegamento veloci, cartuccia e tubi devono essere dotati di accoppiamenti rapidi (accessori opzionali).

Al momento del primo montaggio avvitare il pezzo principale dell'accoppiamento rapido sul raccordo filettato (entrata-uscita) della cartuccia. Alla prima messa in servizio controllare la tenuta.

- Inserire i tubi con la rispettiva colorazione sull'accoppiamento della cartuccia e premere fino a quando si incastrano.
- Per staccare l'accoppiamento rapido tirare verso l'alto l'anello all'estremità del tubo e sfilare il tubo.

it - Collegare e inserire la cartuccia

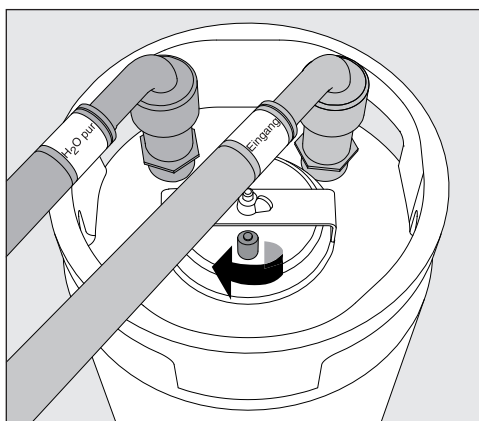
Collegare la cartuccia alla rete idrica e all'apparecchio.

- Portare i tubi attraverso le aperture predisposte a tale scopo sul retro dell'Aqua-Purificator.
- Quando si posano i tubi accertarsi che non vengano piegati.
- Collegare il tubo "H2O pur" (verde) alla valvola magnetica per l'acqua AD e al tubo di afflusso di acqua AD della macchina speciale per il lavaggio.
- Collegare il tubo "Ingresso" (rosso) alla valvola predisposta in loco del rubinetto dell'acqua fredda dell'alimentazione idrica.

Attenzione:

la pressione idrica (di flusso) deve essere compresa tra 250 e 1000 kPa di sovrappressione (2,5 - 10 bar).
La temperatura dell'acqua non deve superare i 20 °C.

Sfiatare la cartuccia



- Aprire la valvola di sfiato mediante rotazione a sinistra.
- Aprire la valvola del rubinetto dell'acqua fredda finché l'acqua fuoriesce dalla valvola di sfiato.
- Chiudere la valvola di sfiato.

La cartuccia di demineralizzazione è pronta per il funzionamento.

Inserire la cartuccia.

- Posizionare la cartuccia allacciata nell'area posteriore dell'Aqua-Purificator. L'area anteriore può essere utilizzata per una cartuccia di riserva.

Smontare la cartuccia

- Chiudere la valvola del rubinetto dell'acqua fredda.
- Se presente, aprire il rubinetto per il prelevamento manuale di acqua AD.
- Aprire la valvola di sfiato della cartuccia e far fuoriuscire la sovrappressione idrica.
Può fuoriuscire acqua da raccogliere con uno strofinaccio.
- Svitare i tubi.
- Rivoltare la cartuccia e far fuoriuscire l'acqua residua in un pozzetto.

it - Cartuccia vuota LP 2800

La cartuccia LP 2800 viene spedita non piena e deve essere riempita in loco con 19 l di resine monouso (v. “Riempire cartuccia LP 2800 con resine monouso”).

Quando si esauriscono, sostituire queste resine con resine monouso nuove.

Resine monouso oppure non rigenerabili devono essere smaltite con i rifiuti residui (codice rifiuti: 190905) oppure con i rifiuti industriali corrispondenti.

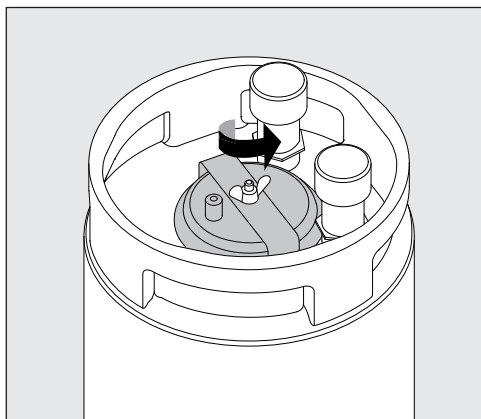
Per effettuare senza difficoltà il riempimento della cartuccia vuota LP 2800, consigliamo di ordinare in aggiunta alla cartuccia:

- il kit originale Miele per la sostituzione delle resine E 316, costituito da barilotto da 30 l, in plastica con coperchio speciale e imbuto.
- 2 sacchi di resine monouso E 315 da 10 l, con sacco filtro per le resine esaurite.

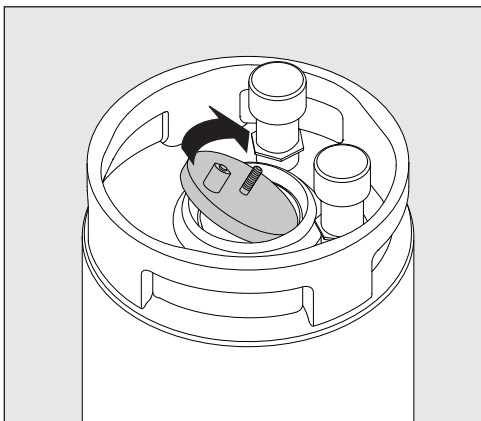
Riempire la cartuccia vuota LP 2800 con resina monouso

La cartuccia vuota LP 2800 può essere riempita sia con resina per la demineralizzazione parziale sia per la demineralizzazione totale (E315).

Aprire il coperchio

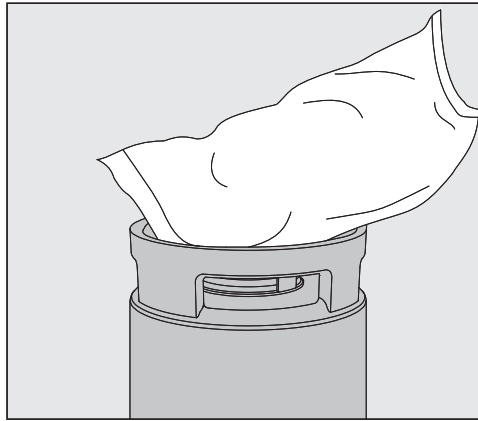


- Svitare il dado a farfalla (tenere il coperchio affinché non cada nella cartuccia).
- Sollevare la staffa.



- Aprire il coperchio.

Caricare le resine



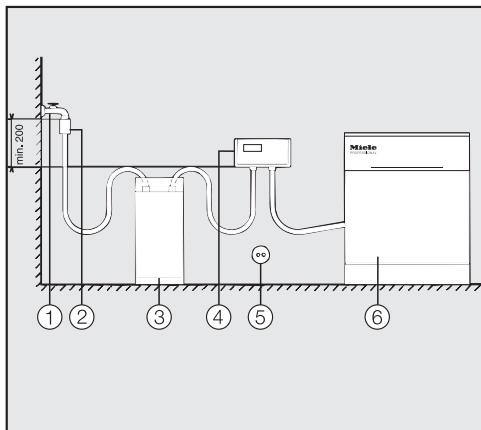
- Sistemare l'imbuto sull'apertura della cartuccia.
- Tagliare un angolo di entrambi i sacchetti contenenti le resine monouso e versarli uno dopo l'altro nella cartuccia.
- Pulire dall'imboccatura della cartuccia eventuali resine.
- Applicare il coperchio, tenerlo saldamente dalla valvola di sfiato e avvitarlo con la staffa e il dado a farfalla.

it - Montaggio a parete di FlowMeter/ConductivityMeter

I visualizzatori relativi alla qualità dell'acqua possono essere applicati al muro all'esterno dell'Aqua-Purificator.

Agli apparecchi visualizzatori è sempre allegato un supporto a muro.

Per il montaggio alternativo rispettare la sequenza dei singoli componenti:



il collegamento degli apparecchi visualizzatori viene eseguito sempre dietro la cartuccia di demineralizzazione dell'acqua, nella seguente sequenza: rubinetto dell'acqua ① - impeditore di riflusso secondo DIN EN 1717 ②

- cartuccia di demineralizzazione dell'acqua ③ - visualizzatore FM/CM ④ - macchina per il lavaggio ⑥.

Allacciamento elettrico ⑤ attraverso spina da infilare in una presa schuko.

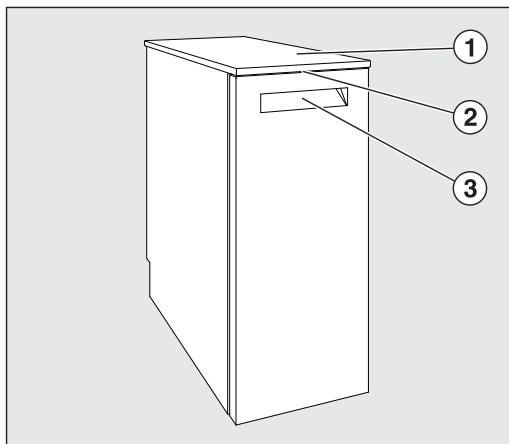
Manutenzione

La manutenzione dell'Aqua-Purificator PG 8595 si esegue nell'ambito della manutenzione della macchina speciale per il lavaggio da parte dell'assistenza tecnica di Miele.

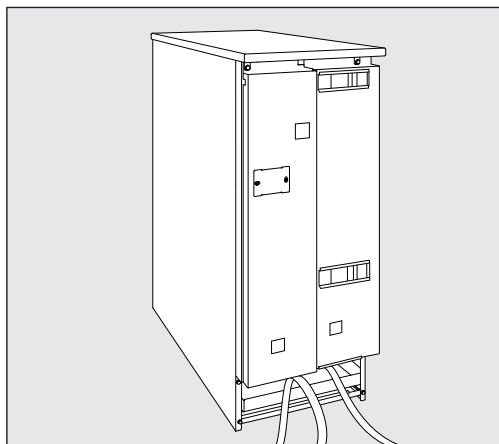
Beschrijving van het apparaat	116
Beschrijving van het apparaat	117
Algemeen	117
Demineralisatiepatronen voor gedeeltelijke demineralisatie met FlowMeter	117
Demineralisatiepatronen voor volledige demineralisatie met ConductivityMeter (meetmodule geleidbaarheid).....	117
Veiligheidsinstructies en waarschuwingen	118
Verwijderingsvoorschriften	119
Een bijdrage aan de bescherming van het milieu	120
Het verpakkingsmateriaal	120
Het afdanken van een apparaat	120
Flowmeter FM en geleidbaarheidsmeetmodule CM	121
Flowmeter “FlowMeter FM” (gedeeltelijke demineralisatie)	121
Meetmodule geleidbaarheid “ConductivityMeter CM” (volledige demineralisatie)	122
Patroon aansluiten en plaatsen	123
Aansluitmogelijkheden	123
Patroon met schroefverbinding aansluiten.....	123
Patroon met de snelkoppeling aansluiten	123
Patroon op de waterleiding en de reinigingsautomaat aansluiten	124
Patroon ontlichten.....	124
Patroon plaatsen	124
Patroon verwijderen	125
Patroon verwijderen.....	125
Legge patroon LP 2800	126
Patroon LP 2800 met wegwerphars vullen.....	126
Deksel openen.....	126
Hars in de patroon vullen	126
Wandmontage FlowMeter / ConductivityMeter	128
Onderhoud	128

nl - Beschrijving van het apparaat

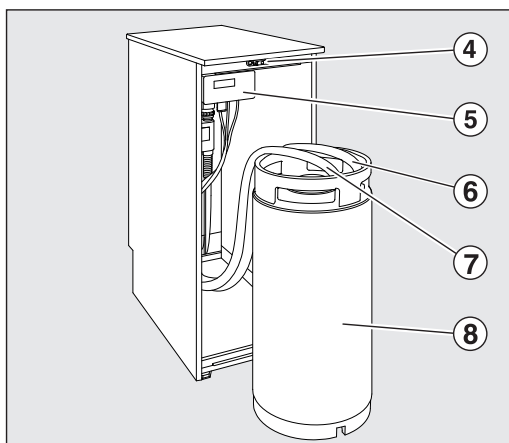
Voorkant



Achterkant



- ① Kastdeksel
(bij onderbouw verwijderen)
- ② LED voor toestandsbewaking bij gesloten deur
- ③ Greep om de klapdeur te openen



- ④ Deurvergrendeling
- ⑤ Display-apparaat FM (gedeeltelijke demineralisatie), CM (volledige demineralisatie)
- ⑥ Aansluiting "uitgang"
- ⑦ Aansluiting "ingang"
- ⑧ Waterdemineralisatiepatroon

Algemeen

De Aqua-Purificator PG 8595 is een waterbehandelingssysteem dat met twee verschillende demineralisatiepatronen kan worden gebruikt:

Demineralisatiepatronen voor gedeeltelijke demineralisatie met FlowMeter

Bij gedeeltelijke demineralisatie wordt de carbonaathardheid door binding van calcium- en magnesiumionen in vrij koolzuur en water omgezet, waardoor het zoutgehalte van het water wordt gereduceerd. Wanneer u de patronen moet verwisselen, verschijnt er een melding op de FlowMeter.

- Demineralisatiepatroon voor gedeeltelijke demineralisatie TE P 2000

is gevuld met 12,5 l hars.

- Demineralisatiepatroon voor gedeeltelijke demineralisatie TE P 2800

is gevuld met 19 l hars.

Demineralisatiepatronen voor volledige demineralisatie met ConductivityMeter (meetmodule geleidbaarheid)

Bij de volledige demineralisatie worden alle zouten en mineralen uit het water verwijderd.

De geleidbaarheidsmeetmodule geeft de geleidbaarheid aan van het volledig gedemineraliseerde water. Deze wordt gemeten in $\mu\text{S}/\text{cm}$ (microsiemens per centimeter). Hierdoor kan de kwaliteit van het volledig gedemineraliseerde water worden gecontroleerd.

- Demineralisatiepatroon voor volledige demineralisatie VE P 2000

is gevuld met 12,5 l hars.

- Demineralisatiepatroon voor volledige demineralisatie VE P 2800

is gevuld met 19 l hars.

De patronen zijn met regenererebaar hars gevuld. Als het hars verzaagd is, kan het worden behandeld (geregenereerd). Hiervoor moet de patroon naar een regenererestation worden opgestuurd.

De eerste ingebruikneming van de Aqua-Purificator PG 8595 en de instructie van het betreffende personeel dient door Miele of door een geautoriseerde vakman te gebeuren.

Neem de gebruiksaanwijzingen van de demineralisatiepatronen, de ConductivityMeter (geleidbaarheidsmeetmodule), de FlowMeter en de reinigungsautomaat in acht.

De Aqua-Purificator PG 8595 voldoet aan de geldende veiligheidsvoorschriften. Onjuist gebruik echter kan persoonlijk letsel of beschadigingen tot gevolg hebben.

Lees de gebruiksaanwijzing daarom aandachtig door, voordat u de apparaten voor het eerst gebruikt. Dat is veiliger voor uzelf en u voorkomt schade aan de apparaten. In de gebruiksaanwijzing vindt u belangrijke instructies met betrekking tot de plaatsing, de veiligheid, het gebruik en het onderhoud. Bewaar de gebruiksaanwijzing en geef deze door aan een eventuele volgende eigenaar.

Technische veiligheid

- ▶ Dit Aqua- mag alleen door Miele, een Miele-vakhandelaar of een gekwalificeerd vakman in gebruik worden genomen, alsmede onderhouden en gerepareerd. Ondeskundig uitgevoerde installatie-/onderhoudswerkzaamheden en reparaties kunnen grote risico's voor de gebruiker opleveren, waarvoor Miele niet aansprakelijk kan worden gesteld.
- ▶ Laat het apparaat alleen bedienen door personeel dat is geïnstrueerd. Het personeel moet ook daarna regelmatig worden geschoold en geïnstrueerd.
- ▶ Controleer de Aqua-Purificator vóór gebruik op zichtbare schade. Neem een beschadigde Aqua-Purificator nooit in gebruik. Een beschadigde Aqua-Purificator kan uw veiligheid in gevaar brengen.
- ▶ Gebruik een beschadigde of lekkende Aqua-Purificator niet meer en neem contact op met Miele, een Miele-vakhandelaar of een andere vakman.
- ▶ Houdt u zich aan de wettelijke richtlijnen voor wateraansluitingen in uw land.

Veilig gebruik

- ▶ Het water uit de demineralisatiepatronen is geen drinkwater!
- ▶ De Aqua-Purificator en de directe omgeving ervan mogen niet met water (waterslang of hogedrukreiniger) worden afgespoten.
- ▶ Om schade door corrosie te vermijden, mag de ommanteling niet in aanraking komen met zuurhoudende oplossingen en dampen.
- ▶ Gebruik alleen goedgekeurde en door Miele vrijgegeven wegwerpharsen, als u het hars vervangt.
- ▶ Dit product mag alleen voor bepaalde Miele-apparaten worden gebruikt.

Kinderen in de omgeving

- ▶ Houd kinderen in de gaten, wanneer zij zich in de buurt van de Aqua-Purificator bevinden. Laat kinderen nooit met de Aqua-Purificator spelen. De kinderen zouden zich in de Aqua-Purificator kunnen opsluiten.
- ▶ Kinderen mogen de Aqua-Purificator niet gebruiken.

Verwijderingsvoorschriften

- ▶ Verwijder uit veiligheids- en milieuoverwegingen alle hars- en waterresten met inachtneming van de veiligheidsvoorschriften. Maak ook het deurslot onbruikbaar, zodat kinderen zich niet kunnen opsluiten. Zorg dat de Aqua-Purificator volgens de milieuvoorschriften wordt verwerkt.
- ▶ Wegwerphars en niet-regenereerbare harsen dienen volgens de daarvoor geldende voorschriften te worden verwijderd.

Als de veiligheidsinstructies en waarschuwingen niet worden opgevolgd, kan Miele niet aansprakelijk worden gesteld voor schade die daarvan het gevolg is.

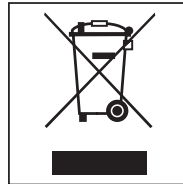
Het verpakkingsmateriaal

De verpakking voorkomt transportschade. Het verpakkingsmateriaal is uitgekozen met het oog op een zo gering mogelijke belasting van het milieu en de mogelijkheden voor recycling.

Door hergebruik van verpakkingsmateriaal wordt er op grondstoffen bespaard en wordt er minder afval geproduceerd. Uw vakhandelaar neemt de verpakking over het algemeen terug.

Het afdanken van een apparaat

Oude elektrische en elektronische apparaten bevatten meestal nog waardevolle materialen. Ze bevatten echter ook schadelijke stoffen die nodig zijn geweest om de apparaten goed en veilig te laten functioneren. Wanneer u uw oude apparaat bij het gewone afval doet of er op een andere manier niet goed mee omgaat, kunnen deze stoffen schadelijk zijn voor de gezondheid en het milieu. Doe uw oude apparaat daarom nooit bij het gewone huisafval.



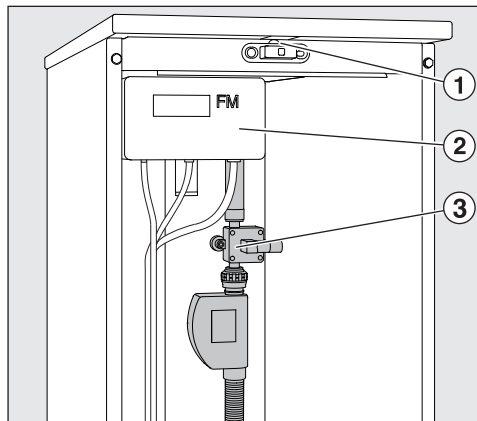
Lever het apparaat in bij een gemeentelijk inzameldepot voor elektrische en elektronische apparatuur. Vraag uw handelaar indien nodig om inlichtingen.

Het afgedankte apparaat moet buiten het bereik van kinderen worden opgeslagen.

Flowmeter “FlowMeter FM” (gedeeltelijke demineralisatie)

De flowmeter ③ meet de doorgestroomde hoeveelheid behandeld water en geeft de waarde weer op de FlowMeter FM ②.

Als de ingestelde hoeveelheid wordt overschreden of als er een storing optreedt, wordt u optisch (LED) ① en akoestisch gewaarschuwd. Als de demineralisatiepatroon verzadigd is, moet deze worden vervangen of geregenereerd.



- **Patroon TE P 2000 en TE P 2800:**

Stuur de met regenererbaar hars gevulde patroon naar een regenererstation.

- **Patroon E 2800:**

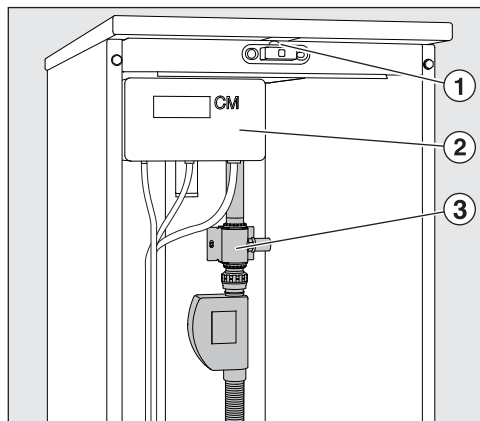
Vervang het hars. Zie hiervoor de gebruiksaanwijzing bij de harsset E 316.

Meetmodule geleidbaarheid "ConductivityMeter CM" (volledige demineralisatie)

De meetmodule geleidbaarheid ③ meet de geleidbaarheid van het volledig gedemineraliseerde water en geeft de waarde weer op de ConductivityMeter ②. De waarde wordt gemeten in microsiemens per centimeter binnen een bereik van 0 - 199,9 $\mu\text{S}/\text{cm}$. Zo kan worden gecontroleerd of de waterkwaliteit voldoende is.

Als een bepaalde grenswaarde wordt bereikt of als er een storing optreedt, wordt u optisch (LED) ① en akoestisch gewaarschuwd.

Als de demineralisatiepatroon verzadigd is, moet deze worden vervangen of geregenereerd.



- **Patroon VE P 2000 en VE P 2800:**

Stuur de met regenereerbaar hars gevulde patroon naar een regenereerstation.

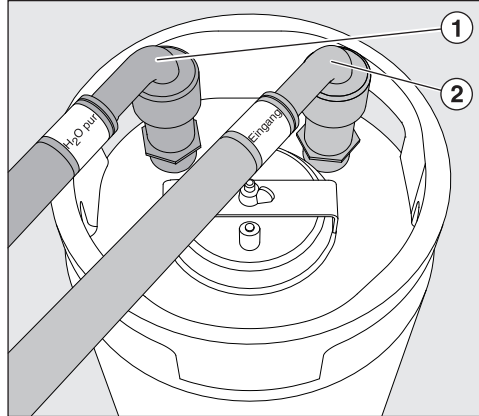
- **Patroon E 2800:**

Vervang het hars. Zie hiervoor de gebruiksaanwijzing bij de harsset E 316.

Aansluitmogelijkheden

- Verwijder de deur van de Aqua-Purificator door de deze te openen en los te maken.
- Schroef de beschermkapjes van de aansluitingen van de patroon.

Patroon met schroefverbinding aansluiten



- Schroef de slangen op de aansluitstukken van de patroon en houd hierbij de kleuren aan:
“Eingang” (rood) op “ingang” ②,
“H2O pur” (groen) op “uitgang” ①.

Patroon met de snelkoppeling aansluiten

Voor het snelle wisselen en aansluiten kunnen de patronen en slangen worden voorzien van snelkoppelingen (optionele accessoires).

Schroef het mannetje van de snelkoppeling bij de eerste montage op de schroefverbindingen (ingang-uitgang) van de patroon. Controleer bij het eerste gebruik of de verbinding dicht is.

- Plaats de slangen met de juiste kleurmarkeringen op het bijbehorende koppelstuk van de patroon en druk ze naar beneden, totdat ze vastklikken.
- Trek om de snelkoppeling los te halen de ring aan het uiteinde van de slang naar boven en trek de slang eraf.

nl - Patroon aansluiten en plaatsen

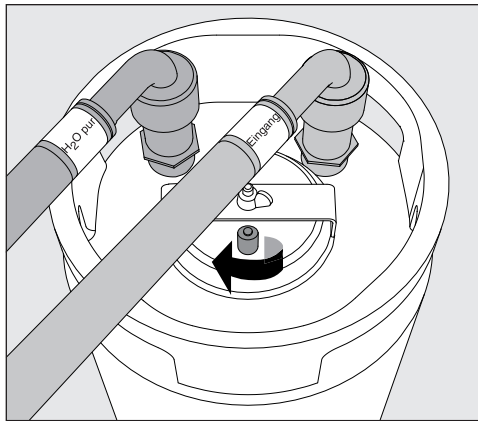
Patroon op de waterleiding en de reinigingsautomaat aansluiten

- Geleid de slangen door de hiervoor bedoelde openingen aan de achterkant van de Aqua-Purificator.
- De slangen mogen bij de montage niet worden geknikt.
- Sluit de slang "H₂O pur" (groen) aan op de magneetklep voor gedemineraliseerd water c.q. op de toevoerslang voor gedemineraliseerd water van de reinigingsautomaat.
- Sluit de slang "Eingang" (rood) aan op de koudwaterkraan ter plaatse.

Belangrijk

De waterdruk dient tussen 250 - 1000 kPa (2,5 - 10 bar) te liggen.
De watertemperatuur mag niet hoger zijn dan 20 °C.

Patroon ontluichten



- Open de ontluichtingsklep door deze linksom te draaien.
- Draai de koudwaterkraan open, totdat er water uit de ontluichtingsklep komt.
- Sluit vervolgens de ontluichtingsklep.

De demineralisatiepatroon is klaar voor gebruik.

Patroon plaatsen

- Zet de aangesloten patroon zover mogelijk naar achteren in de onderkast Aqua-Purificator.
In het voorste gedeelte kunt u eventueel een reservepatroon plaatsen.

Patroon verwijderen

- Draai de koudwaterkraan dicht.
- Open (indien aanwezig) de kraan voor het handmatig aftappen van gedemineraliseerd water, of:
- open de ontluchtingsklep van de patroon en laat de wateroverdruk ontwijken.
Hierbij kan water uitstromen dat u met een geschikte doek kunt opvangen.
- Schroef de slangen eraf.
- Keer de patroon om, om het restwater in een afvoer te laten lopen.

nl - Lege patroon LP 2800

De patroon LP 2800 wordt zonder vulling geleverd en moet ter plaatse met 19 l wegwerphars worden gevuld (zie "Patroon LP 2800 met wegwerphars vullen").

Bij verzadiging moeten deze harsen worden vervangen.

Wegwerphars en niet-regenereerbare harsen dienen volgens de daarvoor geldende voorschriften te worden verwijderd.

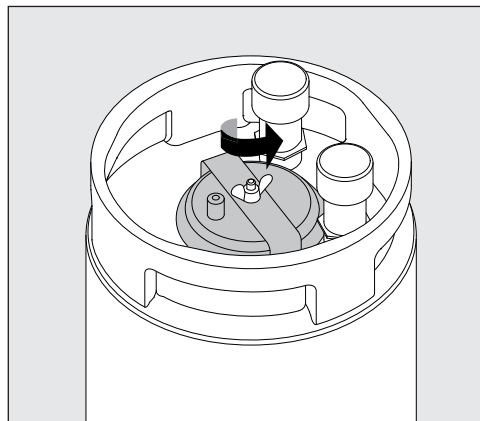
Om de lege patroon LP 2800 zonder problemen te kunnen vullen, adviseren wij als extra uitrusting bij de patroon:

- De originele Miele-harsset E 316. Deze set bestaat uit: een kunststof reservoir (30 l) met een speciaal deksel en een trechter.
- 2 zakken wegwerphars E 315 à 10 l voor volledige demineralisatie, met filterzak voor het verzadigde hars.

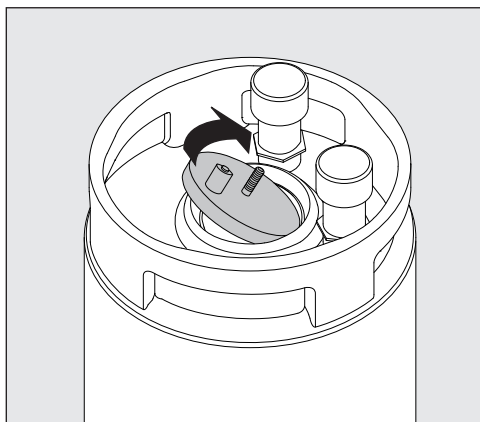
Patroon LP 2800 met wegwerphars vullen

De lege patroon LP 2800 kan zowel met hars voor gedeeltelijke demineralisatie, als voor volledige demineralisatie (E315) worden gevuld.

Deksel openen

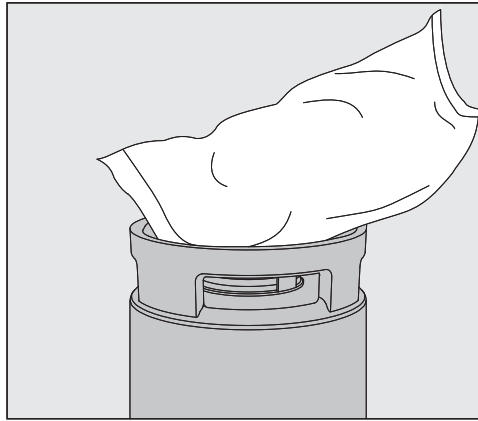


- Draai de vleugelmoer los (houd hierbij het deksel vast, zodat het niet in de patroon valt).
- Verwijder de spanbeugel.



- Open het deksel.

Hars in de patroon vullen



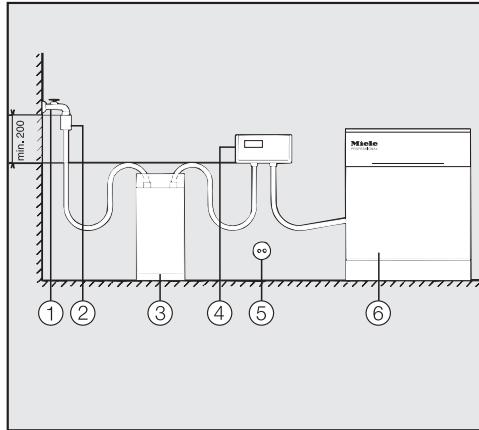
- Plaats de trechter op de opening van de patroon.
- Knip van de beide zakken met hars een hoekje af en strooi de inhoud in de patroon.
- Verwijder eventuele harsresten van de opening van de patroon.
- Plaats het deksel op de patroon, houd het onderdeel bij de ontluchtingsklep vast en schroef het deksel met de spanbeugel en de vleugelmoer vast.

nl - Wandmontage FlowMeter / ConductivityMeter

U kunt de display-apparaten voor de waterkwaliteit ook onder de Aqua-Purificator op de muur aanbrengen.

Een passende wandhouder is bij de display-apparaten gevoegd.

Let bij de alternatieve montage op de volgorde van de afzonderlijke componenten:



Het display-apparaat wordt altijd achter de demineralisatiepatroon aangebracht, dus in deze volgorde: waterkraan ① - terugslagklep met buisbeluchter volgens DIN EN 1717 ② - demineralisatiepatroon ③ - display-apparaat FM/CM ④ - reinigingsautomaat ⑥.

Voor de elektrische aansluiting ⑤ wordt de stekker in een gearde contactdoos gestoken.

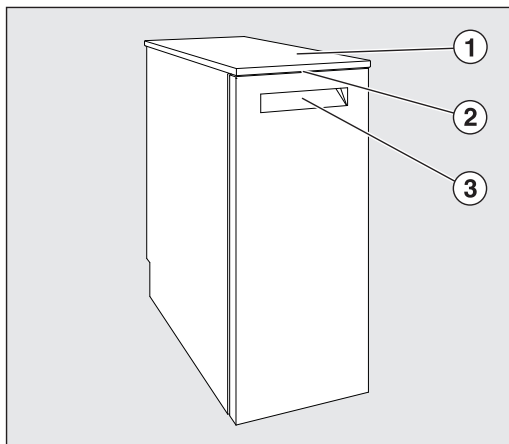
Onderhoud

Onderhoud aan de Aqua-Purificator PG 8595 wordt uitgevoerd door Miele en vindt plaats tijdens het onderhoud aan de reinigungsautomaat.

Maskinbeskrivelse	130
Beskrivelse av produktet	131
Beskrivelse av aqua-purificatoren	131
Patron for delvis avsalting med flowmeter	131
Patron for totalavsalting med konduktivitetsmåler (ledeverdimåler).....	131
Sikkerhetsregler og advarsler	132
Avhending.....	133
Aktivt miljøvern	134
Retur og gjenvinning av transportemballasjen	134
Kassering av det gamle apparatet.....	134
Gjennomstrømningsmåler FM og ledeverdimåler CM	135
Flowmeter FM (delvis avsalting)	135
Ledeverdimåler konduktivitetsmåler CM (totalavsalting).....	136
Tilkobling og innsetting av patronene	137
Tilkoblingsmuligheter	137
Tilkobling av patron med skrueforbindelse	137
Tilkobling av patron med hurtigkobling.....	137
Koble patronen til vanninntaket og rengjøringsautomaten.....	138
Lufting av patronen	138
Innsetting av patronen.....	138
Demontering av patronen	139
Demontering av patronen.....	139
Tom patron LP 2800	140
Påfylling av engangsharpiks i tom patron LP 2800	140
Åpning av lokket.....	140
Påfylling av harpiks.....	140
Veggmontering av flowmeter / konduktivitetsmåler	142
Vedlikehold	142

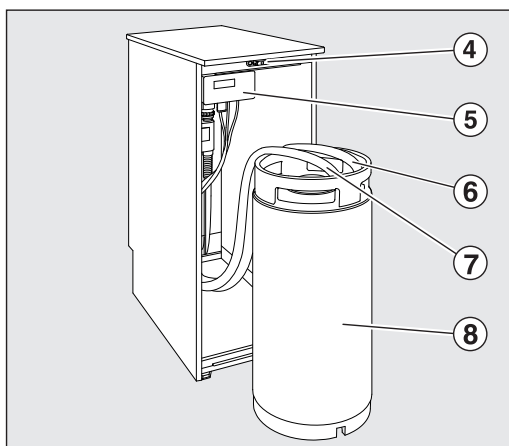
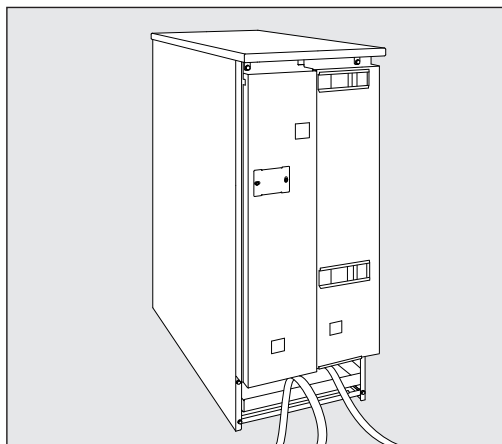
no - Maskinbeskrivelse

Front



- ① Deksel til skapet
(tas av ved plassering under benk)
- ② LED for overvåkning når døren er lukket
- ③ Gripelist til åpning av klaffedøren

Bakside



- ④ Dørlås
- ⑤ Display FM (delvis avsalting), CM (total-avsalting)
- ⑥ Tilkobling «Utgang»
- ⑦ Tilkobling «Inngang»
- ⑧ Vannavsaltingspatron

Beskrivelse av aqua-purificatoren

Aqua-purificator PG 8595 er et vannbehandlingsanlegg hvor det kan benyttes to forskjellige vannavsaltingspatroner:

Patron for delvis avsalting med flowmeter

Ved delvis avsalting blir karbonathardheten omgjort til fri karbondioksid og vann ved at kalsium- og magnesiumioner blir bundet. Dermed blir saltinnholdet i vannet redusert.

Flowmeteret viser når patronen skal skiftes.

- Patron for delvis avsalting TE P 2000

er fylt med 12,5 l harpiks.

- Patron for delvis avsalting TE P 2800

er fylt med 19 l harpiks.

Patron for totalavsalting med konduktivitetsmåler (ledeverdimåler)

En totalavsalting fjerner alle salter og mineraler fra vannet.

Konduktivitetsmåleren viser ledeverdien til det totalavsaltede vannet, som måles i $\mu\text{S}/\text{cm}$ (mikrosiemens pr. centimeter). Dette gjør det mulig å kvalitetskontrollere det totalavsaltede vannet.

- Totalavsaltingspatron VE P 2000

er fylt med 12,5 l harpiks.

- Totalavsaltingspatron VE P 2800

er fylt med 19 l harpiks.

Patronene er fylt med regenererbar harpiks som kan klargjøres (regenereres) når de er oppbrukte. Hele patronen må sendes til et firma som utfører regenerering.

Første igangsetting av aqua-purificator PG 8595 og opplæring av personalet gjøres av Miele's serviceavdeling eller annet Miele-autorisert personell.

Følg bruksanvisningen til avsaltingspatronene, konduktivitetsmåleren (ledeverdimåleren), flowmeteret og til rengjøringsautomaten, spesielt sikkerhetsreglene og advarslene, ved omgang med prosesskjemikalier.

Aqua-purificator PG 8595 oppfyller de påbudte sikkerhetskrav. Hvis den ikke brukes forskriftsmessig, kan det likevel føre til skader på personer og gjenstander.

Les bruksanvisningen nøye før du tar produktet i bruk. Den inneholder viktige opplysninger om oppstilling, sikkerhet, bruk og vedlikehold av produktet. Du beskytter deg selv og forhindrer skade på produktet. Ta vare på bruksanvisningen og gi den videre til en eventuell senere eier!

Teknisk sikkerhet

- ▶ Aqua-purificatoren skal kun settes i gang, vedlikeholdes og repareres av Mieleles serviceavdeling eller annet Miele- autorisert personell. Ved installasjons- og vedlikeholdsarbeider, eller reparasjoner som ikke er fagmessig utført, kan brukeren utsettes for fare, som Miele ikke kan ta ansvaret for!
- ▶ Betjeningen er forbeholdt personer som har fått opplæring. Opplæring bør gjennomføres regelmessig.
- ▶ Kontroller om aqua-purificatoren har ytre, synlige skader før den tas i bruk. En skadet aqua-purificator må ikke tas i bruk. En skadet aqua-purificator kan være farlig å bruke!
- ▶ En skadet eller utett aqua-purificator må straks skrus av. Ta kontakt med Mieleles serviceavdeling, en autorisert Miele-forhandler eller tilsvarende autoriserte fagfolk.
- ▶ Nasjonale retningslinjer vedrørende vanntilkobling må overholdes.

Forskriftsmessig bruk

- ▶ Vannet i avsaltingspatronen er ikke drikkevann!
- ▶ Aqua-purificatoren og området i umiddelbar nærhet må ikke rengjøres med spyling, f.eks. med vannslange eller høytrykksspyler.
- ▶ Sørg for at kabinettet ikke kommer i kontakt med syreholdige løsninger/damper for å unngå korrosjonsskader.
- ▶ Bare kontrollert og godkjent engangsharpiks må benyttes når harpiksen skal skiftes ut.
- ▶ Denne tilbehørsdelen må kun tilkobles maskiner som Miele har godkjent.

Barn i nærheten

- ▶ Hold øye med barn som befinner seg i nærheten av aqua-purificatoren. Barn må aldri leke med den eller betjene den. Det er blant annet fare for at de kan låse seg inne.
- ▶ Barn må ikke bruke aqua-purificatoren.

Avhending

- ▶ Av sikkerhetsgrunner og av miljøhensyn, skal alle rester av harpiks og vann avhendes iht. sikkerhetsforskriftene. Ødelegg funksjonen til dørlåsen, slik at barn ikke kan låse seg inne. Deretter skal aqua-purificatoren kasseres forskriftsmessig.
- ▶ Engangsharpiks eller ikke regenererbar harpiks skal kasseres iht. forskriftene sammen med restavfall eller lignende industriavfall.

Miele kan ikke gjøres ansvarlig for skader som skyldes at sikkerhetsreglene og advarslene ikke blir fulgt.

Retur og gjenvinning av transportemballasjen

Emballasjen beskytter mot transportskader. Emballasjematerialene er valgt med sikte på miljøvennlighet og avfallsbehandling og kan derfor gjenvinnnes.

Tilbakeføringen av emballasjen til materialkretsløpet sparer råstoff og bidrar til mindre avfall. Forhandleren tar vanligvis emballasjen i retur.

Kassering av det gamle apparatet

Gamle elektriske og elektroniske apparater inneholder ofte verdifulle materialer. De inneholder imidlertid også skadelige stoffer, som har vært nødvendige for apparatets funksjon og sikkerhet. I restavfallet eller ved feil behandling, kan disse stoffene være helseskadelige og skade miljøet. Kast derfor aldri apparatet som restavfall.



Apparatet kan leveres gratis til forhandlere av samme type produkter eller til en kommunal gjenbruksstasjon. For mer informasjon, se www.miele.no

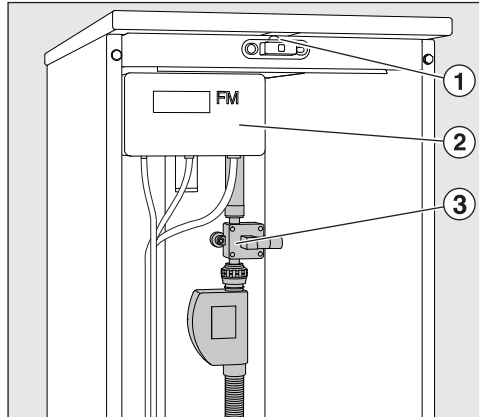
Sørg for at apparatet oppbevares barnesikkert til det kjøres bort.

Flowmeter FM (delvis avsalting)

Gjennomstrømningsmåleren (sensor) ③ måler mengden klargjort vann som avgis og viser det i flowmeteret FM (displayenhet) ②.

Hvis innstilt mengde overskrides eller hvis det dukker opp en feil, varsles den med et optisk (LED) ① og et akustisk signal.

Hvis avsaltingspatronen er oppbrukt, må den byttes ut og regenereres.



- **Patron TE P 2000 og TE P 2800:**

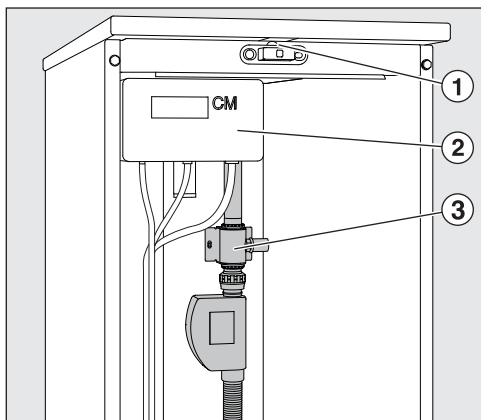
Send patroner som er fylt med regenererbar harpiks til et firma som utfører regenerering.

- **Patron LP 2800:**

Skift ut harpiksen. Følg bruksanvisningen som følger med «Utskiftningssett E 316».

Ledeverdimåler konduktivitetsmåler CM (totalavsalting)

Ledeverdimåleren (sensor) ③ måler ledeverdien til det totalavsaltede vannet og viser det i konduktivitetsmåleren (displayenhet) ②. Der måles det i området fra 0 - 199,9 $\mu\text{S}/\text{cm}$ (mikrosiemens pr. centimeter). På denne måten kan du kvalitetskontrollere det totalavsaltede vannet. Når den definerte grenseverdien nås, eller hvis det dukker opp en feil, varsles det med et optisk (LED) ① og et akustisk signal. Hvis totalavsaltingspatronen er oppbrukt, må den skiftes ut og regenereres.

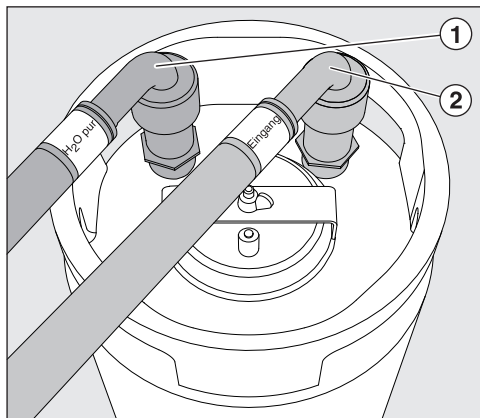


- **Patron VE P 2000 og VE P 2800:**
Send patroner som er fylt med regenererbar harpiks til et firma som utfører regenerering.
- **Patron LP 2800:**
Skift ut harpiksen. Følg bruksanvisningen som følger med «Utskiftningssett E 316».

Tilkoblingsmuligheter

- Fjern døren til aqua-purificatoren ved åpne døren og hekte den av.
- Skru av beskyttelseskappene på tilkoblingsstussene til patronen.

Tilkobling av patron med skrueforbindelse



- Skru slangene på tilkoblingsstussene i henhold til fargekodingene, «Inngang» (rød) på «Inngang» ②, «H2O pur» (grønn) på «Utgang» ①.

Tilkobling av patron med hurtigkobling

For en rask utskiftning og tilkobling, kan patronene og slangene utstyres med hurtigkoblinger (ekstrautstyr).

Ved første montering skru hurtigkoblingen (hankjønn) på patronens gjengetilkoblinger (inn-/utgang).

Kontroller tettheten ved første igangsetting.

- Slangene med hver sin fargekoding settes på koblingsstykket til patronen. Trykk det ned til det fester seg.
- For å løsne hurtigkoblingen, trekk opp ringen ved slangeenden og ta av slangen.

no - Tilkobling og innsetting av patronene

Koble patronen til vanninntaket og rengjøringsautomaten.

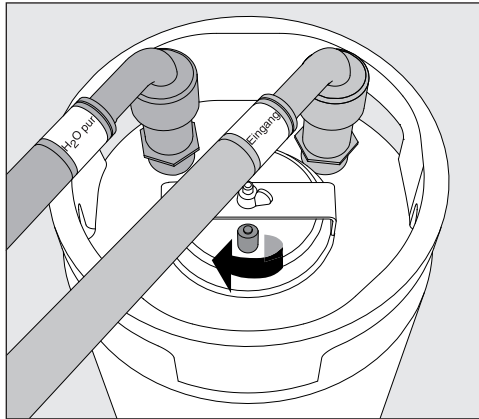
- Før slangene gjennom åpningene som er beregnet for dette på baksiden av aqua-purificatoren.
- Sørg for at slangene ikke får en knekk når de legges.
- Koble slangen «H2O pur» (grønn) til magnetventilen for AD-vann, hhv. på AD-vanntilkoblingsslangen til rengjøringsautomaten.
- Koble slangen «Inngang» (rød) til kaldtvannskranen til vanninntaket.

Viktig

Vanntrykket (flytetrykket) må ligge mellom 250 - 1000 kPa overtrykk (2,5 - 10 bar).

Vanntemperaturen må ikke overstige 20 °C.

Lufting av patronen



- Åpne utluftningsventilen ved å dreie mot venstre.
- Hold kaldtvannskranen åpen inntil vann kommer ut av utluftningsventilen.
- Lukk utluftningsventilen.

Avsaltingspatronen er klar til bruk.

Innsetting av patronen

- Plasser den tilkoblede patronen i det bakre området i aqua-purificatoren.
Plassen foran kan brukes til en reservepatron.

Demontering av patronen

- Lukk kaldtvannskranen.
- Åpne tappekranen (hvis tilgjengelig) for manuell avtapping av AD-vann, eller:
- Åpne utluftningsventilen til patronen og la vannovertrykket sive ut.
Det kan renne ut vann, som du bør tørke opp med en fille.
- Skru av slangene.
- Vend patronen opp ned og la restvannet renne ut i et avløp.

no - Tom patron LP 2800

Patron LP 2800 leveres tom. Den må fylles med 19 l engangsharpiks på oppstillingsstedet (se «Påfylling av engangsharpiks i LP 2800»)

Harpiksen skiftes ut med ny engangsharpiks når den er oppbrukt.

Engangsharpiks eller ikke regenererbar harpiks skal avhendes iht. forskriftene sammen med restavfall eller lignende industriavfall.

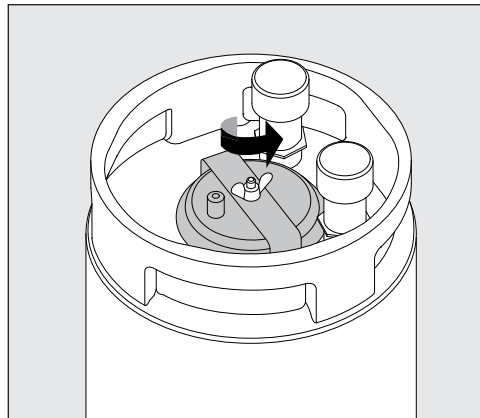
For å fylle og etterfylle den tomme patronen LP 2800 så enkelt som mulig, anbefaler vi følgende førstegangsutstyr, i tillegg til patronen:

- Det originale Miele utskiftningssettet E 316 som består av 30 l kunststoffbeholder med spesiallokk og trakt.
- 2 poser engangsharpiks for totalavsaltning E 315 à 10 l, med spesialpose for brukt harpiks.

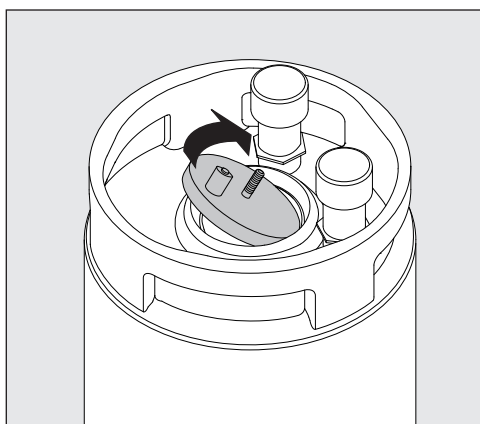
Påfylling av engangsharpiks i tom patron LP 2800

Den tomme patronen LP 2800 kan fylles med harpiks for delvis avsaltning og for totalavsaltning (E315).

Åpning av lokket

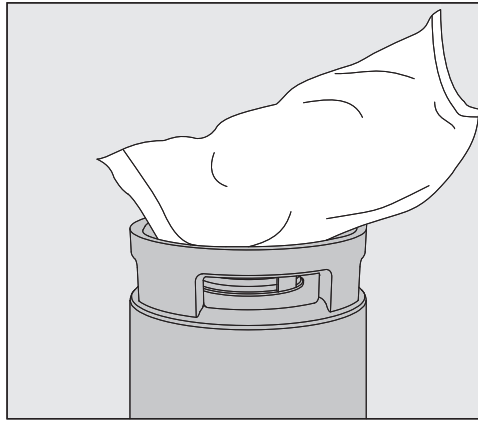


- Skru av vingemutteren (hold fast i lokket slik at det ikke faller ned i patronen).
- Løft bøylene.



- Åpne lokket.

Påfylling av harpiks



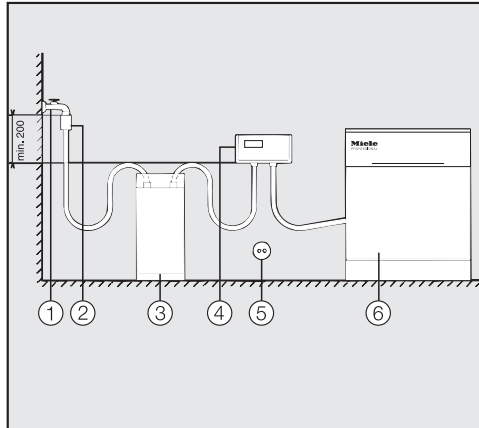
- Sett trakten i patronåpningen.
- Klipp av et hjørne på harpiksposene og tøm innholdet ned i patronen.
- Rens patronåpningen for harpiks som har satt seg fast.
- Sett på lokket, hold det fast ved utluftningsventilen og skru det fast med bøyle og vingemutter.

no - Veggmontering av flowmeter / konduktivitetmåler

Displayene for visning av vannkvaliteten kan også plasseres på vegg utenfor aqua-purificatoren.

En holder for veggmontering er vedlagt displayene.

Vær oppmerksom på rekkefølgen til de enkelte komponentene ved alternativ montering:



Displayene skal alltid kobles i denne rekkefølgen etter vannavsaltingspatronen: vannkran ① - tilbakeslagsventil med rørventilasjon iht. DIN EN 1717 ② - vannavsaltingspatron ③ - displayene FM/CM ④ - rengjøringsautomat ⑥.

Elektrotilkobling ⑤ via støpsel til jordet stikkontakt.

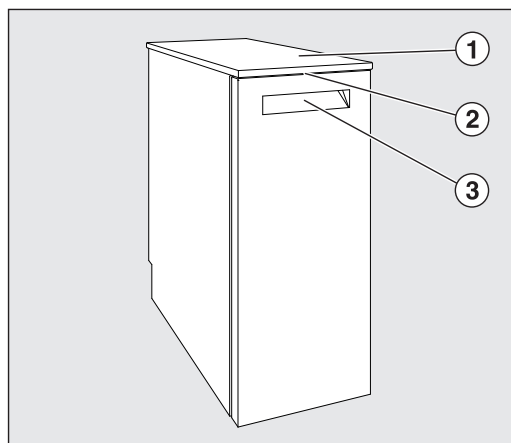
Vedlikehold

Vedlikeholdet av aqua-purificatoren PG 8595 skjer innenfor rammen av vedlikeholdet av rengjøringsautomaten og utføres av Miele serviceavdeling eller annet Miele-autorisert personell.

Descrição do aparelho	144
Descrição do aparelho	145
Descrição do aparelho	145
Depósitos de desmineralização parcial com FlowMeter.....	145
Depósito de desmineralização total com ConductivityMeter.....	145
Medidas de segurança e precauções	146
Fim de vida útil	147
O seu contributo para proteção do ambiente	148
Eliminação da embalagem de transporte	148
Aparelhos em fim de vida útil	148
FlowMeter FM e ConductivityMeter CM	149
Medidor do volume de caudal Fluxímetro FM (desmineralização parcial)	149
Módulo de medição do valor de condutibilidade CM (Desmineralização total).....	150
Encaixar e ligar o depósito	151
Possibilidades de ligação	151
Ligar o depósito à união aparafusada.....	151
Ligar o depósito ao conector de engate rápido	151
Ligar o depósito à rede de água e à máquina de lavar e desinfetar	152
Purgar o depósito.....	152
Encaixar o depósito.....	152
Desmontar o depósito	153
Desmontar o depósito.....	153
Depósito vazio LP 2800	154
Encher o depósito vazio LP 2800 com resinas substituíveis	154
Abrir o fixador da tampa	154
Encher com resinas.....	155
Montagem na parede FlowMeter / ConductivityMeter	156
Manutenção	156

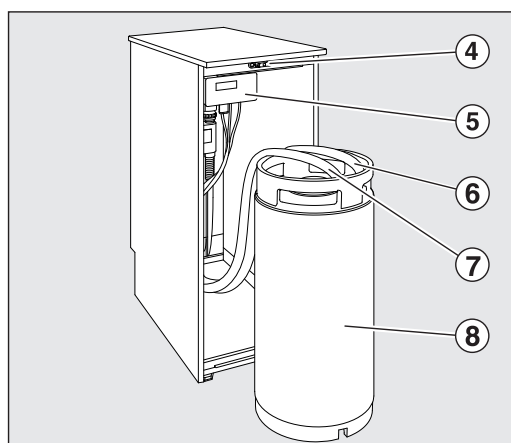
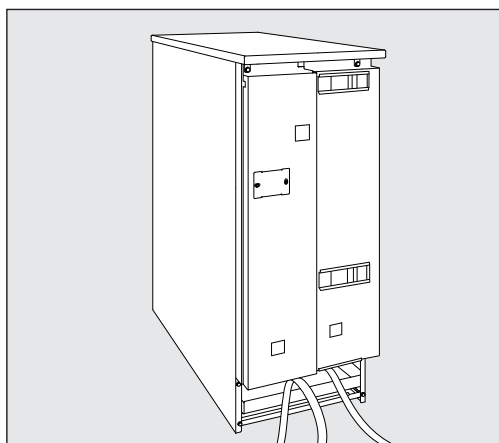
pt - Descrição do aparelho

Vista frontal



- ① Tampa do armário
(retirar ao encastrar)
- ② LED para monitorização do estado com a porta fechada
- ③ Pega para abrir a porta

Vista traseira



- ④ Fecho da porta
- ⑤ Indicador FM (desmineralização parcial),
CM (desmineralização total)
- ⑥ Ligação «Saída»
- ⑦ Ligação «Entrada»
- ⑧ Depósito de desmineralização

Descrição do aparelho

O Aqua-Purificador PG 8595 é um sistema de preparação de água e pode ser operado com dois depósitos de desmineralização diferentes:

Depósitos de desmineralização parcial com Flow-Meter

Com a desmineralização parcial, a dureza de carbonatos é transferida através da ligação de íões de cálcio e de magnésio no gás carbónico livre e na água, reduzindo assim a salinidade da água.

Se for necessário substituir o depósito o fluxímetro dará essa indicação.

- **Depósito de desmineralização parcial da água TE P 2000**

cheio com 12,5 l de resinas.

- **Depósito de desmineralização parcial da água TE P 2800**

cheio com 19 l de resinas.

Depósito de desmineralização total com ConductivityMeter

A desmineralização da água remove todos os sais e minerais da água.

O módulo de medição do valor de condutibilidade indica o valor de condutibilidade da água totalmente desmineralizada, o qual é medido em $\mu\text{S}/\text{cm}$ (microsiemens por centímetro). Desse modo, é possível realizar um controlo de qualidade da água totalmente desmineralizada.

- **Depósito de desmineralização total da água VE P 2000**

cheio com 12,5 l de resinas.

- **Depósito de desmineralização total da água VE P 2800**

cheio com 19 l de resinas.

Os depósitos estão cheios com resinas regeneráveis que devem ser regeneradas após saturação. Para a regeneração tem de enviar o depósito para uma estação de regeneração.

O primeiro arranque do Aqua Purificador PG 8595, bem como a instrução dos operadores serão efetuados pelo serviço de assistência técnica Miele ou pelo serviço autorizado Miele.

Observe as instruções de utilização relativas aos depósitos de regeneração da água, medidor de condutibilidade (módulo de medição do valor de condutividade), fluxímetro e as referentes à máquina de lavar e desinfetar.

O Aqua-Purificador PG 8595 corresponde às normas de segurança em vigor. A utilização inadequada pode causar danos pessoais e materiais.

Leia as instruções de utilização atentamente antes de colocar os aparelhos em funcionamento. Aí encontra informações importantes sobre a instalação, segurança, utilização e manutenção dos aparelhos. Desta forma não só se protege como evita danos nos aparelhos. Guarde o manual de instruções e entregue-o na eventualidade de o aparelho passar para um novo proprietário!

Segurança técnica

- ▶ O arranque e manutenção da Aqua Purificador só deve ser executado pelos serviços de assistência Miele ou por um técnico autorizado. Se estes trabalhos forem efetuados com deficiência podem constituir perigo para o utilizador para os quais o fabricante não assume qualquer responsabilidade.
- ▶ A utilização só deve ser efetuada por pessoal qualificado. O pessoal utilizador deve ser informado e receber formação com regularidade.
- ▶ Antes de utilizar o Aqua-Purificador verifique se este aparenta danos exteriores. De qualquer forma não deve colocar um Aqua-Purificador danificado em funcionamento. Um Aqua-Purificador danificado representa um perigo potencial para a sua segurança!
- ▶ Um Aqua-Purificador danificado ou com fugas deve ser desativado de imediato e o serviço de assistência técnica Miele ou um técnico autorizado deverá ser contactado.
- ▶ As especificações legais nacionais relativas à ligação da água têm de ser cumpridas.

Utilização adequada

- ▶ A água que sai dos depósitos de regeneração não é água potável!
- ▶ Não lave o Aqua-Purificador ou a zona envolvente utilizando uma mangueira ou dispositivos com água a alta pressão.
- ▶ Certifique-se de que o revestimento exterior não entra em contacto com soluções/vapores ácidos, de modo a evitar danos por corrosão.
- ▶ Utilize somente resinas substituíveis não regeneráveis, devidamente testadas e recomendadas.
- ▶ Este acessório apenas deve ser ligada a aparelhos autorizados pela Miele.

Crianças junto à máquina

- ▶ Vigie as crianças que estejam perto do Aqua-Purificador. Não permita que crianças brinquem com o Aqua-Purificador. Entre outros existe o risco das crianças se poderem fechar dentro do Aqua-Purificador.
- ▶ As crianças não devem utilizar o Aqua-Purificador.

Fim de vida útil

- ▶ Por motivos de segurança e de proteção ambiental elimine todos os resíduos de resinas e de água mediante o cumprimento das especificações de segurança. Suspenda o funcionamento do fecho da porta de modo a que as crianças não possam ficar fechadas lá dentro. De seguida, realizar uma eliminação correcta do Aqua Purificador.
- ▶ Tanto as resinas substituíveis como as regeneráveis devem ser eliminadas de acordo com a chave de resíduos 190905 juntamente com os restantes resíduos ou respectivos resíduos comerciais.

A Miele não assume responsabilidade por danos ocorridos devido à inobservância das medidas de segurança e precauções.

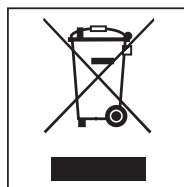
Eliminação da embalagem de transporte

A embalagem protege contra danos de transporte. Os materiais da embalagem são selecionados do ponto de vista ecológico e compatibilidade com o meio ambiente e, por isso, são recicláveis.

A devolução da embalagem ao ciclo de reciclagem contribui para a economia de matérias-primas e a redução de resíduos.

Aparelhos em fim de vida útil

Aparelhos elétricos e eletrónicos contêm diversos materiais recicláveis válidos. Mas também contêm substâncias nocivas que foram necessárias para a segurança e funcionamento normal. Se estes materiais forem depositados no contentor de lixo normal, ou se forem tratados de forma errada, podem ser prejudiciais à saúde e ao ambiente. Não deposite o seu aparelho fora de uso, junto do contentor do lixo normal.



Contacte a sua Câmara Municipal ou a Junta de Freguesia e informe-se das possibilidades de recolha. Se necessário contacte os serviços de recolha de lixo da sua área de residência.

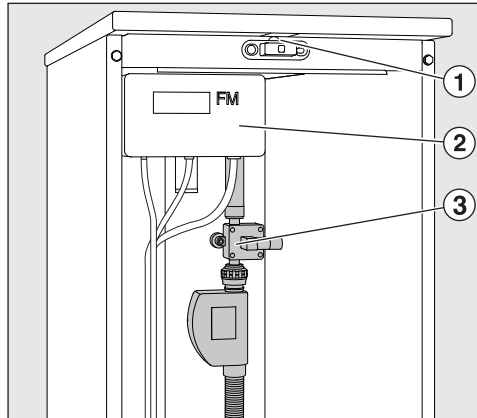
Mantenha os aparelhos fora de uso até serem transportados, fora do alcance de crianças.

Medidor do volume de caudal Fluxímetro FM (desmineralização parcial)

O medidor do volume de caudal ③ mede o volume de consumo da água preparada e indica-o no fluxímetro FM ②.

Caso o volume de consumo ajustado seja ultrapassado ou se ocorrer uma falha é emitido um sinal óptico (LED) ① e um sinal acústico.

Se o depósito de regeneração estiver saturado, é necessário substituí-lo e prepará-lo.



- **Depósito TE P 2000 e TE P 2800:**

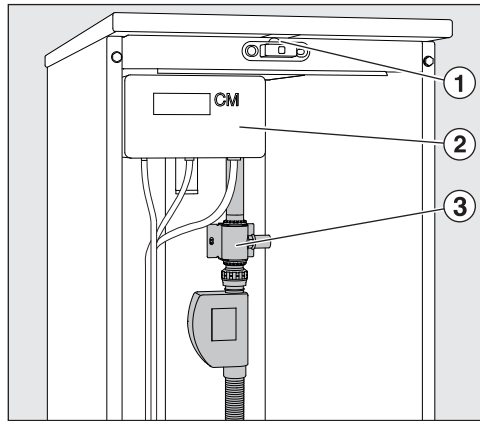
O depósito com resinas regeneráveis deve ser enviado para uma estação de regeneração.

- **Depósito LP 2800:**

Substituir as resinas. Juntamente com o «Conjunto substituição de resinas E 316» são fornecidas as instruções de utilização.

Módulo de medição do valor de condutibilidade CM (Desmineralização total)

O módulo de medição do valor de condutibilidade ③ mede o valor de condutividade da água totalmente desmineralizada e indica-o no medidor de condutibilidade ②, o qual é medido no intervalo de 0 - 199,9 $\mu\text{S}/\text{cm}$ (microsiemens por centímetro). Desse modo é possível realizar um controlo de qualidade da água totalmente desmineralizada. Ao atingir o valor limite definido ou ao ocorrer um erro é emitido um sinal óptico (LED) ① e um sinal acústico . Se o depósito de desmineralização total estiver saturado é necessário ser substituído.

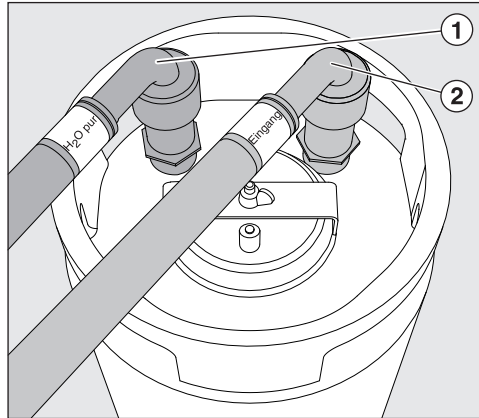


- **Depósito VE P 2000 e VE P 2800:**
O depósito com resinas regeneráveis deve ser enviado para uma estação de regeneração.
- **Depósito LP 2800:**
Substituir as resinas. Juntamente com o «Conjunto substituição de resinas E 316» são fornecidas as instruções de utilização.

Possibilidades de ligação

- Remova a porta do Aqua-Purificador abrindo-a e pendurando-a.
- Desaparafuse as capas de proteção dos canhões de ligação do depósito.

Ligar o depósito à união aparafusada



- Aparafuse as mangueiras consoante a marcação de cores nos canhões de ligação do depósito, «Entrada» (vermelho) na «Entrada» ②, «H2O pur» (verde) na «Saída» ①.

Ligar o depósito ao conector de engate rápido

Para a substituição e ligação rápidas, os depósitos e as mangueiras podem ser equipados com conectores de engate rápido (acessórios opcionais).

Aparafusar a peça principal do conector de engate rápido nas ligações roscadas (entrada-saída) do depósito na primeira montagem. Na primeira colocação em serviço verificar a estanquicidade.

- Colocar as mangueiras com a respectiva marcação de cores na peça de acoplamento do depósito e pressioná-la para baixo até ficar bem encaixada.
- Para soltar o conector de engate rápido, puxar o anel na extremidade da mangueira para cima e retirar a mangueira.

pt - Encaixar e ligar o depósito

Ligar o depósito à rede de água e à máquina de lavar e desinfetar

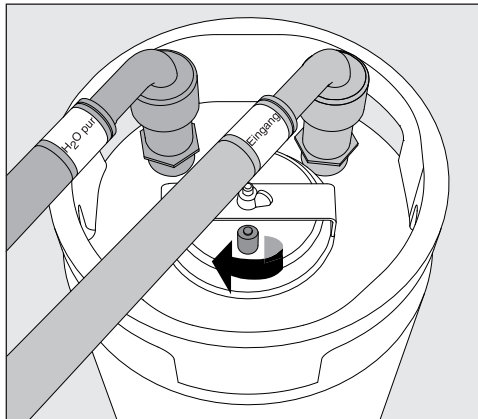
- Passe as mangueiras através das aberturas apropriadas na parte traseira do Aqua-Purificator
- Quando instalar as mangueiras certifique-se de que estas não estão dobradas.
- Ligue a mangueira «H2O pur» (verde) à torneira de água para água AD (destilada) ou à mangueira de entrada de água AD da máquina de lavar e desinfetar.
- Ligue a mangueira «Entrada» (vermelho) à torneira de água fria instalada para abastecimento de água.

Importante

A pressão da água (hidráulica) tem de se situar entre os 250 e os 1000 kPa de sobrepressão (2,5 - 10 bar).

A temperatura da água não deve exceder os 20 °C.

Purgar o depósito



- Abra a válvula de arejamento rodando para a esquerda.
- Mantenha a torneira de água fria aberta até que deixe de sair água através da válvula de arejamento.
- Feche a válvula de arejamento.

O depósito de desmineralização está operacional.

Encaixar o depósito

- Coloque o depósito ligado na área traseira do Aqua-Purificator. A área dianteira pode ser utilizada para um depósito de reserva.

Desmontar o depósito

- Feche a torneira de água fria.
- Se existir, abra a torneira de recolha manual de água AD (destilada) ou:
- Abra a válvula de arejamento do depósito e deixe sair a pressão da água.
É possível que saia água daí, a qual deve absorver com um pano.
- Desaparafuse as mangueiras.
- Volte o depósito e deixe sair a água residual para um esgoto.

pt - Depósito vazio LP 2800

O depósito LP 2800 é fornecido vazio e tem de ser enchido no local com 19 l de resinas substituíveis (ver «Encher o depósito LP 2800 com resinas substituíveis»).

Quando estas resinas estiverem saturadas são substituídas por novas resinas substituíveis.

Tanto as resinas substituíveis como as regeneráveis devem ser eliminadas de acordo com a chave de resíduos 190905 juntamente com os restantes resíduos ou respectivos resíduos comerciais.

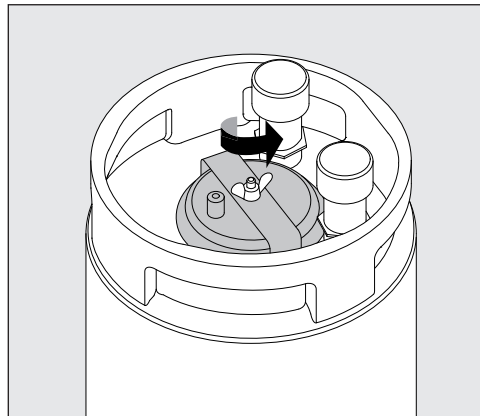
Para encher facilmente o depósito vazio LP 2800 recomendamos que adquira adicionalmente, como primeiro equipamento:

- O conjunto de substituição de resinas E 316 Miele original composto por um barril em plástico de 30 l com tampa especial e funil.
- 2 sacos de 10 l cada com resinas substituíveis E 315 para regeneração total, com saco filtro para recolha de resinas saturadas.

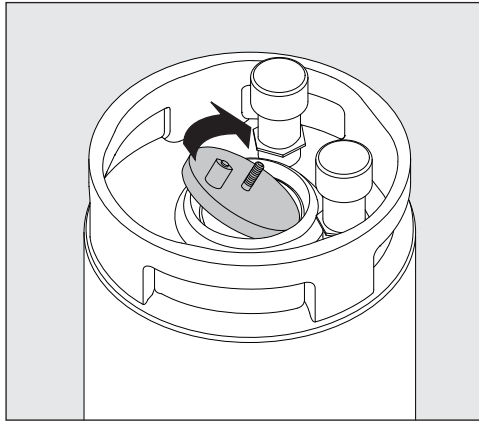
Encher o depósito vazio LP 2800 com resinas substituíveis

O depósito vazio LP 2800 pode ser cheio com resinas para desmineralização parcial como também para desmineralização total (E315).

Abrir o fixador da tampa

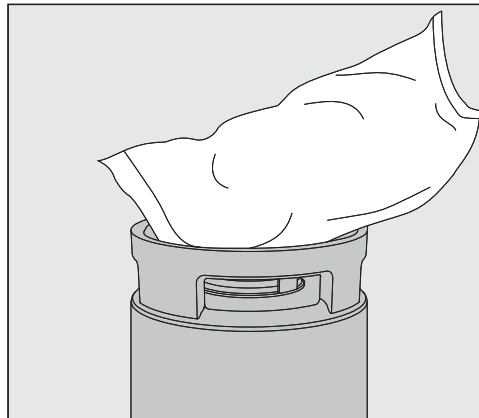


- Solte a porca de orelhas (fixe bem a tampa para que o depósito não caia).
- Retire o fixador.



- Abra a tampa.

Encher com resinas



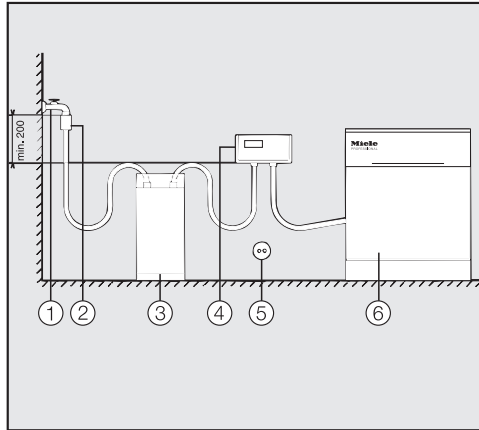
- Coloque o funil na abertura de enchimento do depósito.
- Corte as pontas dos dois sacos com as resinas substituíveis e despeje-os para dentro do depósito.
- Limpe restos de resinas da abertura de enchimento do depósito.
- Insira a tampa, fixe-a bem na válvula de arejamento e aparafuse-a com o fixador e a porca de orelhas.

pt - Montagem na parede FlowMeter / ConductivityMeter

Os indicadores para a qualidade da água também podem ser instalados na parede fora do Aqua-Purificador.

Os indicadores são fornecidos com o respectivo suporte de parede.

No caso de montagem alternativa, respeite a sequência dos componentes individuais:



A ligação do indicador ocorre sempre por trás do depósito de desmineralização de água, ou seja, na sequência seguinte: torneira ① - válvula de retenção com válvula de admissão conforme DIN EN 1717 ②

- depósito de desmineralização de água ③ - indicador FM/CM ④ - máquina de lavar e desinfetar ⑥.

A ligação à corrente ⑤ é feita através de uma tomada com contato de proteção.

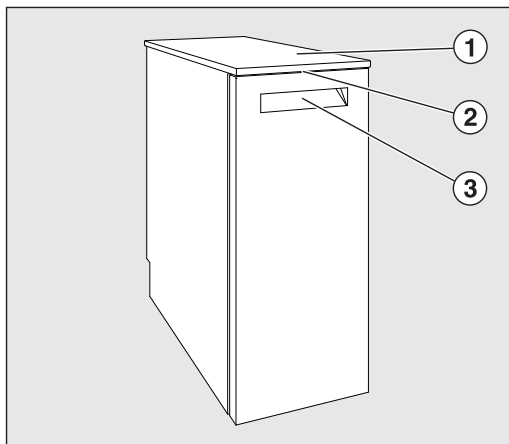
Manutenção

A manutenção do Aqua-Purificador PG 8595 tem lugar no contexto da manutenção da máquina de lavar e desinfetar pelo serviço de assistência técnica Miele.

Opis stroja	158
Opis modula	159
Opis aparata.....	159
Vložki za delno razsoljevanje z merilnikom pretoka FlowMeter.....	159
Vložki za popolno razsoljevanje z modulom za merjenje prevodnosti ConductivityMeter.....	159
Varnostna navodila in opozorila	160
Odstranjevanje.....	161
Vaš prispevek k varovanju okolja	162
Odstranjevanje embalaže.....	162
Odstranjevanje starega aparata.....	162
Merilnik pretoka FM in modul za merjenje prevodnosti CM	163
Merilnik pretoka FlowMeter FM (delno razsoljevanje).....	163
Modul za merjenje prevodnosti ConductivityMeter CM (popolno razsoljevanje).....	164
Priklop in vstavljanje vložkov	165
Možnosti priklopa.....	165
Priklop vložka z vijačno povezavo.....	165
Priklop vložka s hitrim spojem.....	165
Priklop vložka na vodovodno omrežje in pomivalno-dezinfekcijski stroj.....	166
Odzračevanje vložka.....	166
Vstavljanje vložka.....	166
Demontaža vložka	167
Demontaža vložka.....	167
Prazen vložek LP 2800	168
Polnjenje praznega vložka LP 2800 s smolo za enkratno uporabo.....	168
Odpiranje pokrova.....	168
Polnjenje smole.....	169
Stenska montaža naprave FlowMeter/ConductivityMeter	170
Vzdrževanje.....	170

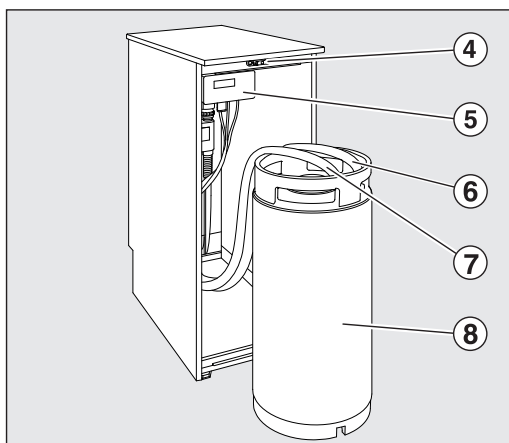
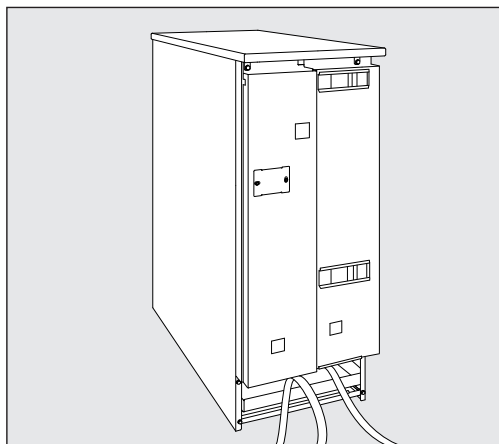
sl - Opis stroja

Sprednja stran



- ① Pokrov omare
(pri vgradnji pod pult se sname)
- ② Svetleča dioda za nadzor stanja pri
zaprtih vratih
- ③ Ročaj za odpiranje vrat

Hrbtna stran



- ④ Zapiralo vrat
- ⑤ Kazalna naprava FM (delno
razsoljevanje), CM (popolno razsoljevanje)
- ⑥ Priključek „izhod“
- ⑦ Priključek „vhod“
- ⑧ Vložek za razsoljevanje vode

Opis aparata

Aqua-Purificator PG 8595 je sistem za pripravo vode in lahko deluje z dvema različnima vložkoma za razsoljevanje vode:

Vložki za delno razsoljevanje z merilnikom pretoka FlowMeter

Pri delnem razsoljevanju vode se karbonatna trdota z vezanjem kalcijevih in magnezijevih ionov pretvori v prosto ogljikovo kislino in vodo, s čimer se zmanjša vsebnost soli v vodi. Ko je potrebna zamenjava vložka, vas na to opozori merilnik pretoka.

- **Vložek za delno razsoljevanje vode TE P 2000**

je napolnjen z 12,5 l smole.

- **Vložek za delno razsoljevanje vode TE P 2800**

je napolnjen z 19 l smole.

Vložki za popolno razsoljevanje z modulom za merjenje prevodnosti ConductivityMeter

Popolno razsoljevanje iz vode odstrani vse soli in minerale. Modul za merjenje prevodnosti kaže prevodnost povsem razsoljene vode, ki je podana v $\mu\text{S}/\text{cm}$ (mikrosiemensi na centimeter). S tem je omogočena kontrola kakovosti povsem razsoljene vode.

- **Vložek za popolno razsoljevanje vode VE P 2000**

je napolnjen z 12,5 l smole.

- **Vložek za popolno razsoljevanje VE P 2800**

je napolnjen z 19 l smole.

Vložki so napolnjeni s smolo, ki jo je mogoče po uporabi regenerirati. Za pripravo smole je treba celoten vložek poslati na regeneracijsko postajo.

Prvi zagon Aqua Purificatorja PG 8595 in uvajanje osebja, ki ga bo uporabljalo, izvede servisna služba Miele ali pooblaščen strokovnjak.

Upoštevajte navodila za uporabo vložkov za razsoljevanje vode, modula za merjenje prevodnosti ConductivityMeter, merilnika pretoka FlowMeter in pomivalno-dezinfekcijskega stroja.

Aqua Purificator PG 8595 ustreza veljavnim varnostnim predpisom. Vendar pa lahko nepravilna uporaba privede do poškodb oseb ali materialne škode.

Pred prvo uporabo aparata pozorno in v celoti preberite navodila za uporabo. V njih boste našli pomembne napotke za postavitve, varno uporabo in vzdrževanje aparata. Tako se boste zaščitili pred poškodbami in preprečili materialno škodo. Navodila za uporabo shranite in jih predajte morebitnemu naslednjemu lastniku aparata!

Tehnična varnost

- ▶ Aqua Purificator lahko prvič zažene, vzdržuje in popravlja samo osebe servisa Miele, zastopnik za opremo Miele ali ustrezno usposobljen strokovnjak. Nestrokovno izvedena inštalacijska in vzdrževalna dela oziroma popravila lahko predstavljajo resno nevarnost za uporabnika, za katero Miele ne prevzema odgovornosti!
- ▶ Aparat lahko upravljajo izključno osebe, ki so uvedene v delo z njim in morajo biti redno dodatno šolane.
- ▶ Pred uporabo Aqua Purificatorja preverite, če so na njem vidne morebitne poškodbe. Poškodovanega aparata ne smete v nobenem primeru uporabljati, saj lahko ogrozi vašo varnost!
- ▶ Poškodovan ali nezatesnjen Aqua Purificator takoj izklopite in pokličite servis Miele, zastopnika za opremo Miele ali ustrezno usposobljenega strokovnjaka.
- ▶ Upoštevatı je treba veljavne zakonske predpise za vodni priključek.

Pravilna uporaba

- ▶ Voda iz vložkov za razsoljevanje ni pitna!
- ▶ Aqua Purificatorja in njegove neposredne okolice ne smete čistiti z brizganjem vode, npr. s pomočjo vodne cevi ali visokotlačne čistilne naprave.
- ▶ Pazite, da ohišje stroja ne pride v stik z raztopinami ali hlapi, ki vsebujejo kisline, sicer lahko pride do škode zaradi korozije.
- ▶ Ob zamenjavi smole lahko uporabite samo preverjeno in dovoljeno smolo za enkratno uporabo.
- ▶ Ta del opreme lahko priključite samo na stroje, na katere priklop dovoli podjetje Miele.

Če so v bližini otroci

- ▶ Otroci, ki se zadržujejo v bližini aparata, naj bodo vedno pod nadzorom. Nikoli ne pustite, da bi se otroci igrali z aparatom. Med drugim obstaja nevarnost, da se otroci zaprejo vanj!
- ▶ Otroci ne smejo uporabljati Aqua Purificatorja.

Odstranjevanje

- ▶ Iz varnostnih razlogov in zaradi varovanja okolja morate vse ostanke smole in vode odstraniti skladno z varnostnimi predpisi. Onesposobite funkcijo zapirala vrat, da se otroci ne bodo mogli zapreti v aparat. Nato Aqua Purificator odstranite skladno s predpisi.
- ▶ Smolo za enkratno uporabo in smolo, ki je ni mogoče regenerirati, odstranite skladno s klasifikacijsko številko odpadkov 190905 skupaj z ostankom odpadkov ali ustreznimi odpadki iz dejavnosti.

Podjetje Miele ne odgovarja za škodo, ki je posledica neupoštevanja varnostnih navodil in opozoril.

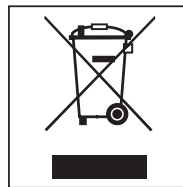
Odstranjevanje embalaže

Embalaža ščiti pred poškodbami med transportom. Embalažni materiali so skrbno izbrani glede na ekološko sprejemljivost in tehnike odstranjevanja, zato jih je mogoče reciklirati.

Z vračanjem embalaže v obtok materialov poskrbite za prihranek surovin in zmanjšanje količine odpadkov.

Odstranjevanje starega aparata

Stari aparati z električnimi in elektronskimi deli pogosto vsebujejo še uporabne materiale, vendar vsebujejo tudi škodljive snovi, ki so nujno potrebne za njihovo delovanje in varnost. Če aparat odvržete skupaj z gospodinjskimi odpadki ali če z njim napačno ravnate, lahko pride do škodljivih posledic za zdravje ljudi in za okolje, zato svojega odsluženega aparata v nobenem primeru ne odvrzite med ostanek odpadkov (črni zabojnik).



Namesto tega aparat odložite na ustrezno zbirno mesto za električno in elektronsko opremo, kjer bodo poskrbeli tudi za morebitno reciklažo. Po potrebi se pozanimajte pri svojem trgovcu.

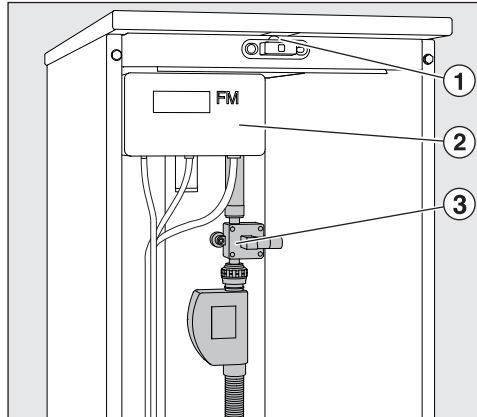
Prosimo vas, da do odvoza starega aparata poskrbite za varnost otrok.

Merilnik pretoka FlowMeter FM (delno razsoljevanje)

Merilnik pretoka ③ meri količino oddane pripravljene vode in jo kaže na napravi FlowMeter FM ②.

Če je prekoračena nastavljena količina odjema ali če se pojavi napaka, naprava odda optični (LED) ① in zvočni signal.

Če je vložek za razsoljevanje izčrpan, ga je treba zamenjati in pripraviti.



- **Vložek TE P 2000 in TE P 2800:**

Vložek, napolnjen s smolo, ki jo je mogoče regenerirati, pošljite na regeneracijsko postajo, kjer ga bodo ponovno pripravili.

- **Vložek LP 2800:**

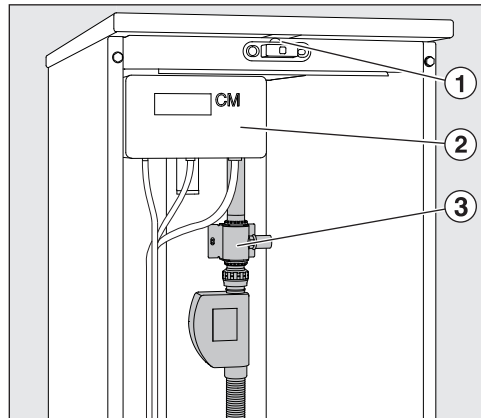
Zamenjajte smolo. „Kompletu za zamenjavo smole E 316“ so priložena navodila.

Modul za merjenje prevodnosti ConductivityMeter CM (popolno razsoljevanje)

Modul za merjenje prevodnosti ③ meri prevodnost povsem razsoljene vode in jo kaže na napravi ConductivityMeter ②. Naprava meri v območju 0–199,9 $\mu\text{S}/\text{cm}$ (mikrosiemensi na centimeter). Tako je omogočena kontrola kakovosti povsem razsoljene vode.

Ko je dosežena definirana mejna vrednost ali če se pojavi napaka, naprava odda optični (LED) ① in zvočni signal.

Ko je vložek za popolno razsoljevanje izčrpan, ga morate zamenjati in pripraviti.



- **Vložek VE P 2000 in VE P 2800:**

Vložek, napolnjen s smolo, ki jo je mogoče regenerirati, pošljite na regeneracijsko postajo, kjer ga bodo ponovno pripravili.

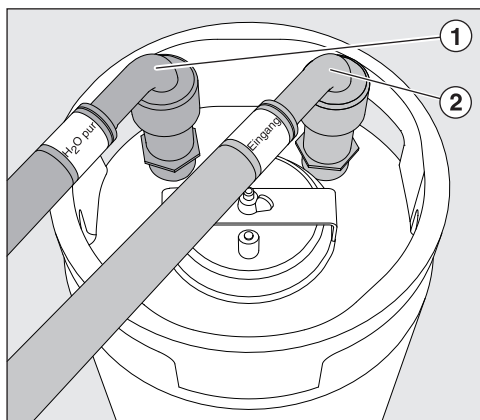
- **Vložek LP 2800:**

Zamenjajte smolo. „Kompletu za zamenjavo smole E 316“ so priložena navodila.

Možnosti priklopa

- Odstranite vrata Aqua Purificatorja, tako da jih odprete in snamete.
- Odvijte zaščitna pokrovčka s priključnih nastavkov vložka.

Priklop vložka z vijlačno povezavo



- Cevi privijte na priključna nastavka vložka skladno z barvnimi oznakami,
„vhod“ (rdeča) na „vhod“ ②,
„H2O pur“ (zelena) na „izhod“ ①.

Priklop vložka s hitrim spojem

Za hitro zamenjavo in priklop so lahko vložki in cevi opremljeni s hitrimi spoji (dodatna oprema).

Moški kos hitrega spoja pri prvi montaži privijte na navojna priključka (vhod-izhod) vložka.

Med prvim zagonom preverite zatesnjenost.

- Cevi glede na barvne oznake namestite na spojna kosa vložka in ju potisnite navzdol, dokler se čvrsto ne zaskočita.
- Če želite hitri spoj sprostiti, potisnite obroček na koncu cevi navzgor in potegnite cev s priključka.

Priklop vložka na vodovodno omrežje in pomivalno-dezinfekcijski stroj

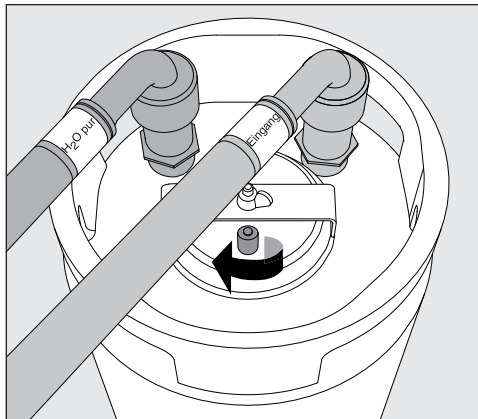
- Cevi speljite skozi za to namenjene odprtine na hrbtni strani Aqua Purificatorja.
- Pri polaganju cevi pazite, da jih ne prepognete.
- Cev „H2O pur“ (zelena) priključite na magnetni ventil za AD-vodo oz. na dovodno cev za AD-vodo pomivalno-dezinfekcijskega stroja.
- Cev „vhod“ (rdeča) priključite na vodovodni zaporni ventil za hladno vodo.

Pomembno

Vodni tlak (pretočni tlak) mora znašati med 250 in 1000 kPa nadtlaka (2,5–10 bar).

Temperatura vode ne sme presegati 20 °C.

Odzračevanje vložka



- Odprite odzračevalni ventil z vrtenjem v levo.
- Počasi odpirajte zaporni ventil za hladno vodo, dokler voda ne priteče iz odzračevalnega ventila.
- Zaprite odzračevalni ventil.

Vložek za razsoljevanje je pripravljen za uporabo.

Vstavljanje vložka

- Priključen vložek postavite v zadnje območje Aqua Purificatorja. Sprednje območje lahko uporabite za shranjevanje rezervnega vložka.

Demontaža vložka

- Zaprite zaporni ventil za hladno vodo.
- Odprite pipo za ročni odjem AD-vode (če je na voljo) ali:
- Odprite odzračevalni ventil vložka in pustite, da se vodni tlak izravna.
Pri tem lahko izhaja voda, ki jo morate prestreči s krpo.
- Odvijte cevi.
- Obrnite vložek, tako da preostala voda izteče v odtok.

sl - Prazen vložek LP 2800

Vložek LP 2800 je na voljo brez polnila in ga je treba na licu mesta napolniti z 19 l smole za enkratno uporabo (glejte „Polnjenje vložka LP 2800 s smolo za enkratno uporabo“).

Ko se ta smola izčrpa, jo morate zamenjati z novo smolo za enkratno uporabo.

Smolo za enkratno uporabo in smolo, ki je ni mogoče regenerirati, odstranite skladno s klasifikacijsko številko odpadkov 190905 skupaj z ostankom odpadkov ali ustreznimi odpadki iz dejavnosti.

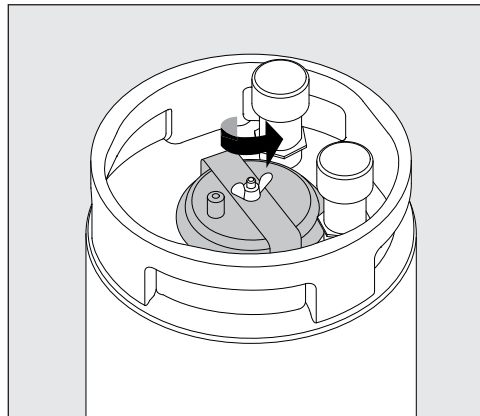
Da bo polnjenje in pretakanje smole v prazne vložke LP 2800 čim lažje, priporočamo poleg vložka naslednjo dodatno opremo:

- originalni Mielejev komplet za zamenjavo smole E 316, sestavljen iz 30-litrskega plastičnega sode s specialnim pokrovom in lijem.
- 2 vreči smole za popolno razsoljevanje (za enkratno uporabo) E 315 po 10 l, z vrečo za rabljeno smolo.

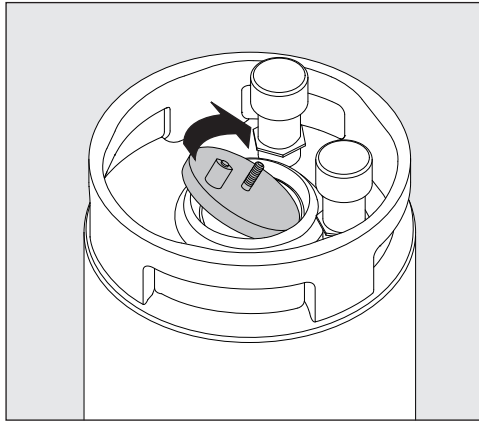
Polnjenje praznega vložka LP 2800 s smolo za enkratno uporabo

Prazni vložek LP 2800 lahko napolnite s smolo za delno ali za popolno razsoljevanje (E 315).

Odpiranje pokrova

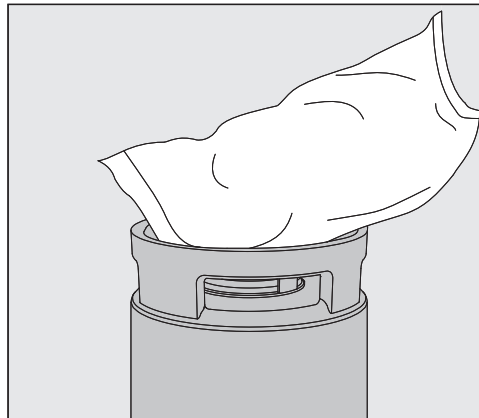


- Odvijte krilno matico, pri čemer zadržite pokrov, da ne pade v vložek.
- Dvignite vpenjalni ročaj.



- Odprite pokrov.

Polnjenje smole



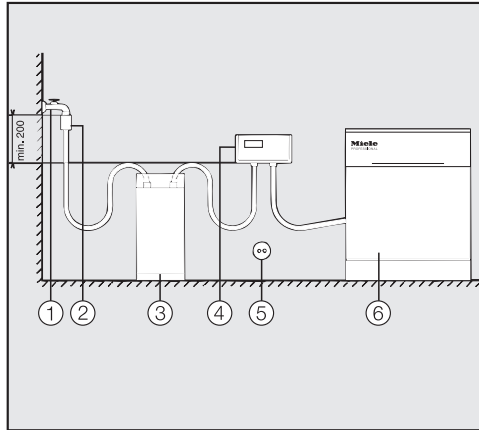
- Na odprtino za polnjenje v vložku namestite lij.
- Vreči s smolo za enkratno uporabo zarezite na vogalu in ju izpraznite v vložek.
- Odprtino za polnjenje vložka očistite – na njej ne sme biti ostankov smole.
- Namestite pokrov. Pridržite ga na odzračevalnem ventilu in ga trdno privijte z vpenjalnim ročajem in krilno matico.

sl - Stenska montaža naprave FlowMeter/ConductivityMeter

Kazalni napravi za kakovost vode lahko namestite tudi na steno izven Aqua Purificatorja.

Ustrezno stensko držalo je priloženo kazalni napravi.

Pri tovrstni montaži pazite na pravilen vrstni red posameznih sestavnih delov:



Kazalna naprava mora biti vedno priključena za vložkom za razsoljevanje vode, torej v naslednjem vrstnem redu: vodna pipa ① – protipovratni ventil z zračanjem cevi po DIN EN 1717 ② – vložek za razsoljevanje vode ③ – kazalna naprava FM/CM ④ – pomivalno-dezinfekcijski stroj ⑥.

Priklop na električno omrežje ⑤ se izvede prek vtiča na vtičnico z zaščitnim kontaktom.

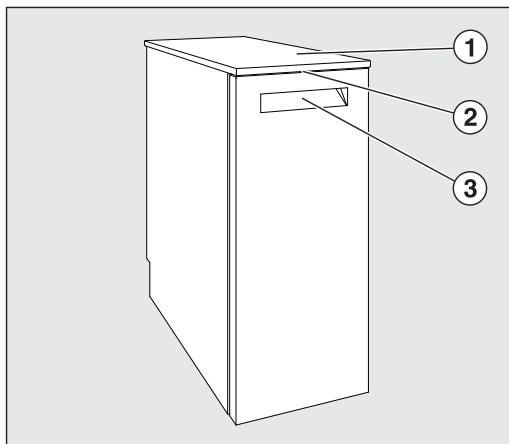
Vzdrževanje

Vzdrževanje Aqua Purificatorja PG 8595 poteka v okviru vzdrževanja stroja, ki ga opravi servisna služba Miele.

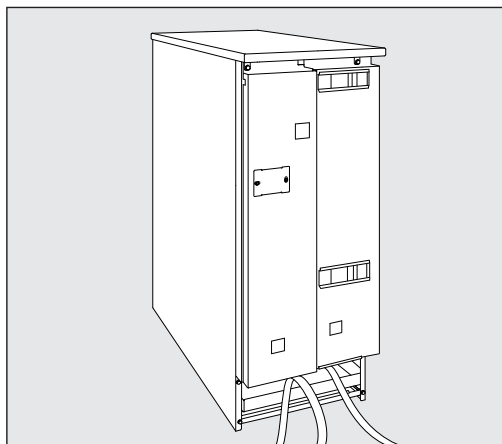
Beskrivning av maskinen	172
Beskrivning av produkten	173
Delavsaltningsspatroner med FlowMeter.....	173
Helavsaltningsspatroner med ConductivityMeter (modul för mätning av ledvärde)	173
Säkerhetsanvisningar och varningar	174
Hantering av uttjänt underbyggnadsskåp	175
Bidra till att skona miljön	176
Transportförpackning	176
Hantering av uttjänad diskmaskin	176
Flödesmätare FM och ledvärdesmodul CM	177
Flödesmätare FM (delavsaltning)	177
Ledvärdesmätare CM (helavsaltning)	178
Sätt in patronen och anslut den	179
Anslutningsmöjligheter	179
Anslut patronen med skruvförslutning	179
Anslut patron med snabbkoppling	179
Anslut patronen till vattennätet och diskdesinfektorn	180
Lufta patronen	180
Ställa in patronen	180
Demontera patron	181
Demontera patronen.....	181
Tom patron LP 2800	182
Fylla på tompatronen LP 2800 med engångsharts	182
Öppna spännlocket	182
Fylla på harts	182
Väggmontering av FlowMeter / ConductivityMeter	184
Underhåll	184

sv - Beskrivning av maskinen

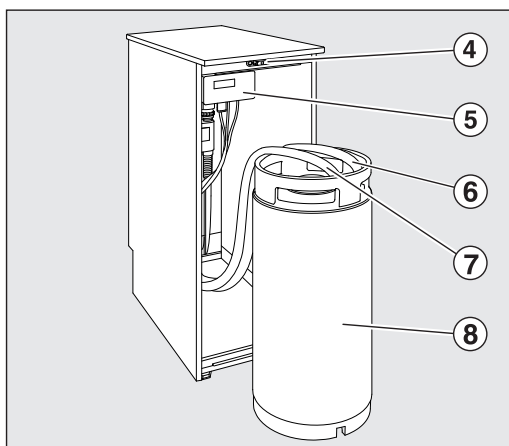
Vy framifrån



Översiktssbild baksida



- ① Skåplock
(ta av det vid underbyggnad)
- ② LED för övervakning vid stängd lucka
- ③ Grepplist för att öppna lyftluckan



- ④ Lucklås
- ⑤ Visningsapparat FM (delavsaltning), CM (helavsaltning)
- ⑥ Frånloppsanslutning "utgång"
- ⑦ Tillloppsanslutning "Ingång"
- ⑧ Vattenavsaltningspatron

Beskrivning av Aqua Purificatorn

Aqua Purificatorn PG 8595 är ett vattenrengöringssystem och kan användas med två olika vattenavsaltningsspatroner:

Delavsaltningsspatroner med Flow-Meter

Vid delavsaltning överförs karbonathårdhet i kolsyra och vatten genom bindning av kalcium- och magnesiumjoner, genom vilken vattnets salthalt reduceras.

En flödesmätare visar när det är dags att byta patron.

- Vattendelavsaltningsspatron TE P 2000

är fylld med 12,5 liter harts.

- Vattendelavsaltningsspatron TE P 2800

är fylld med 19 liter harts.

Helavsaltningsspatroner med ConductivityMeter (modul för mätning av ledvärde)

En helavsaltning avlägsnar alla salter och mineraler ur vattnet. Modulen för mätning av ledvärde visar det helavsaltade vattnets ledvärde, som mäts i $\mu\text{S}/\text{cm}$ (microsiemens per centimeter). På så vis möjliggörs en kvalitetskontroll av det helavsaltade vattnet.

- Vattenhelavsaltningsspatron VE P 2000

är fylld med 12,5 liter harts.

- Vattenhelavsaltningsspatron VE P 2800

är fylld med 19 liter harts.

Patronerna är fyllda med regenererbar harts som kan laddas om (regenereras) efter förbrukning. Hela patronen kan skickas till en regenereringsstation för omladdning.

Den första idrifttagningen av Aqua Purificatorn PG 8595 samt utbildning av och information till personer som ska använda det görs av Miele service eller Mieleauktoriserad service.

Beakta bruksanvisningarna till vattenavsaltningsspatronerna, ConductivityMetern (ledvärdesmätaren), FlowMetern och diskdesinfektorn.

Aqua Purificatorn PG 8595 uppfyller gällande säkerhetskrav. Ett felaktigt bruk av det kan medföra person- och saksador.

Läs bruksanvisningen noga innan purificatorn tas i bruk. Den innehåller viktig information om inbyggnad, säkerhet, användning och skötsel. Därigenom förhindras olyckor samt skador på DOS-skåpet. Spara bruksanvisningen och överlämna den vid eventuellt ägarbyte.

Teknisk säkerhet

- ▶ Aqua Purificatorn får endast tas i drift och repareras av Miele service eller av en av Miele auktoriserad fackman. Risk för skador! Ej fackmässigt utförda installations-, underhålls- eller reparationsarbeten kan medföra avsevärda risker för användaren. Miele tar inget ansvar i sådana fall.
- ▶ Endast utbildad personal får använda underbyggnadsskåpet. De som använder underbyggnadsskåpet måste regelbundet få information och undervisas i hur man använder det.
- ▶ Kontrollera att purificatorn inte har några synliga yttre skador innan den används. En skadad purificator får inte tas i drift eftersom den kan utgöra en fara för din säkerhet!
- ▶ En skadad eller otät purificator ska omedelbart tas ur drift och Miele service eller en av Miele auktoriserad fackman informeras.
- ▶ Nationella lagar om vattenanslutning måste följas.

Användning

- ▶ Vattnet i avsaltningsspatronerna är inget dricksvatten!
- ▶ Purificatorn och dess omedelbara närhet får inte spolas av med vatten, till exempel med vattenslang eller högtryckstvätt, för att rengöras.
- ▶ För att undvika korrosionsskador får höljet av rostfritt stål inte komma i kontakt med varken saltsyrahaltiga lösningar eller ångor.
- ▶ Vid byte av harts får endast kontrollerat och godkänt engångsharts användas.
- ▶ Detta tillbehör får endast anslutas till maskiner som Miele har godkänt.

Barn i närheten

- ▶ Håll uppsikt över barn som befinner sig i närheten av purificatorn och låt dem aldrig leka med den. Det finns bland annat en risk för att barn kan bli instängda i purificatorn.
- ▶ Barn får inte använda denna purificator.

Hantering av uttjänt underbyggnadsskåp

- ▶ Av säkerhets- och miljöskäl ska alla harts- och vattenrester tömmas under beaktande av gällande säkerhetsföreskrifter. Ta bort eller förstör lucklåset så att barn inte kan låsa in sig. Lämna därefter in purificatorn för fackmässigt omhändertagande.
- ▶ Engångs- eller ej regenererbar harts ska hanteras enligt avfallsnyckel 190905 tillsammans med sopor eller motsvarande industriavfall.

Miele tar inget ansvar för skador som har uppstått på grund av att säkerhetsanvisningarna och varningarna inte har följts.

Transportförpackning

Förpackningen skyddar mot transportskador. Förpackningsmaterialen är valda med hänsyn till miljön och är därför återvinningsbara.

Förpackning/emballage som återförs till materialkretsloppet innebär minskad råvaruförbrukning och mindre mängder avfall.

Hantering av uttjänad diskmaskin

Uttjänade elektriska och elektroniska maskiner innehåller i många fall material som kan återanvändas. Men de innehåller även skadliga ämnen som har varit nödvändiga beståndsdelar för dess funktion och säkerhet. Om sådana ämnen hamnar i hushållsavfallet eller hanteras på fel sätt kan de medföra skador på människors hälsa och på miljön. Kasta därför på inga villkor den uttjänade maskinen i hushållsavfallet.



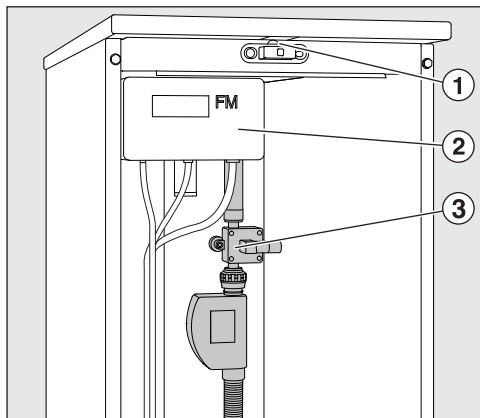
Lämna därför in uttjänade elektriska produkter till en återvinningsstation.

Se till att den uttjänade maskinen förvaras barnsäkert tills den lämnas in för omhändertagande.

Flödesmätare FM (delavsaltning)

Flödesmätaren ③ mäter mängden producerat vatten för det avsaltade vattnet och visar det i flödesmätaren FM ②.

Om den inställda Abnahmemenge överskrids eller om det uppstår något fel tänds en optisk signal (LED) ① och en akustisk signal ljuder. Om avsaltningspatronen är urladdad måste den bytas ut och laddas.



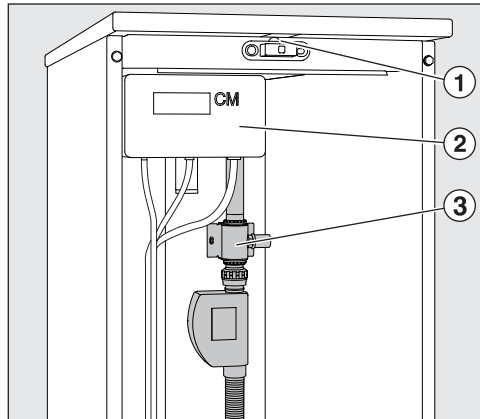
- **Patron TE P 2000 och TE P 2800:**
Skicka patronen med regenererbar harts till en regenereringsstation för omladdning.
- **Patron LP 2800:**
Byt ut hartset. En bruksanvisning medföljer Miele's set E 316 för hartsbyte.

Ledvärdesmätare CM (helavsaltning)

Ledvärdesmodulen ③ mäter ledvärdet på det helavsaltade vattnet och visar värdet i flödesmätaren ② inom området 0–199,9 $\mu\text{S}/\text{cm}$ (mikrosiemens per centimeter). På så vis möjliggörs en kvalitetskontroll av AD-vattnet.

När det definierade gränsvärdet uppnås eller om ett fel uppstår visas en optisk signal (LED) ① och en signal ljuder.

Om avhärdningspatronen är förbrukad måste den bytas eller regenereras.



- **Patron VE P 2000 och VE P 2800:**

Skicka patronen med regenererbar harts till en regenereringsstation för omladdning.

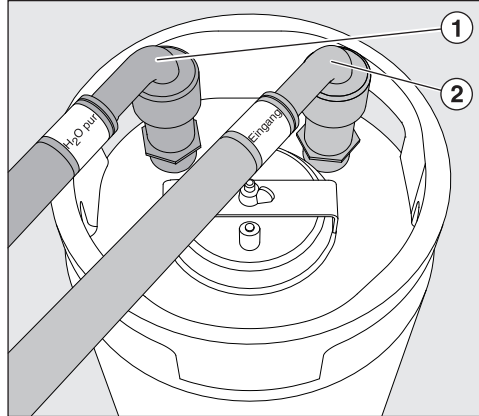
- **Patron LP 2800:**

Byt ut hartset. En bruksanvisning medföljer Miele's set E 316 för hartsbyte.

Anslutningsmöjligheter

- Ta bort skåpluckan till purificatorn genom att öppna den och haka av den.
- Skruva av skyddskåpan till anslutningsstosen på patronen.

Anslut patronen med skruvförslutning



- Skruva fast slangarna på patronens anslutningsstos enligt färgmarkering, "Ingång" (röd) till "Ingång" ②, "H2O pur" (grön) till "utgång" ①.

Anslut patron med snabbkoppling

För ett snabbt byte och anslutning kan patronerna och slangarna utrustas med snabbkopplingar (extra tillbehör).

Hanen på snabbkopplingen ska skruvas fast på gänganslutningen (in- och utgång) på patronen vid en första montering.

Vid den första idrifttagningen ska tätheten kontrolleras.

- Slangarna med respektive färgmarkering ska sättas fast på kopplingsstycket och tryckas ner tills det hörs att den låses fast.
- För att lossa på snabbkopplingen drar du ringen på änden av slang- en uppåt och drar av slang- en.

sv - Sätt in patronen och anslut den

Anslut patronen till vattennätet och diskdesinfektorn

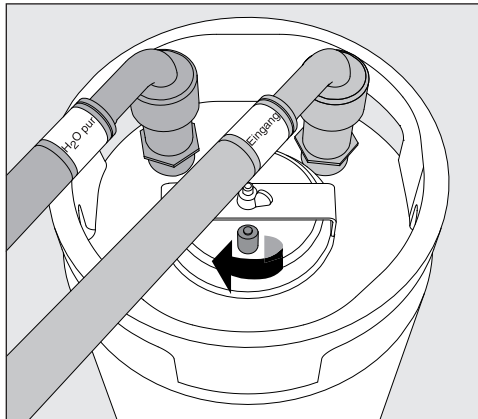
- Dra slangarna igenom öppningarna på baksidan av Aqua Purificatorn.
- Se till att slangarna inte veckas när du drar dem.
- Anslut slangen "H₂O pur" (grön) till magnetventilen för AD-vatten respektive till AD-vattenslangen till diskdesinfektorn.
- Anslut slangen "Ingång" (röd) till avstängningskranen för kallvatten på uppställningsplatsen.

Viktigt

Vattentrycket (flödestrycket) måste ligga mellan 250 - 1000 kPa i övertryck (2,5 - 10 bar).

Vattentemperaturen får inte överstiga 20 °C.

Lufta patronen



- Öppna avluftningsventilen genom att vrida den motsols.
- Öppna avstängningsventilen för kallvatten ända tills vatten stiger upp ur avluftningsventilen.
- Stäng avluftningsventilen.

Avsaltningspatronen är driftklar.

Ställa in patronen

- Ställ in den anslutna patronen baktill i purificatorn. Området framtill i purificatorn kan användas för en reservpatron.

Demontera patronen

- Stäng avstängningskranen för kallvatten.
- Öppna AD-vattnets tappkran för manuell hantering, om sådan finns, eller:
- Öppna avluftningsventilen på patronen och låt vattenövertrycket sjunka.
Om det rinner ut vatten så torka upp det med en trasa.
- Skruva loss slangarna.
- Genom att vända upp och ner på patronen kan restvattnet rinna ut i ett avlopp.

sv - Tom patron LP 2800

Patronen LP 2800 levereras tom och måste på plats fyllas med 19 liter engångsharts (se avsnitt "Påfyllning av engångsharts i patronen LP 2800").

Efter förbrukning byts hartset ut mot nytt engångsharts.

Engångs- eller ej regenererbar harts ska hanteras enligt avfallsnyckel 190905 tillsammans med hushållsavfall eller motsvarande industriavfall.

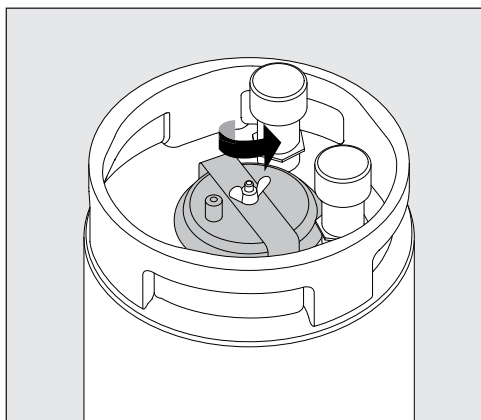
För att på ett enkelt sätt kunna fylla på och tömma patronen LP 2800 rekommenderas följande extra utrustning, utöver patronen:

- Miele's originalset för utbyte av harts E 316 som består av ett 30 liters välvt fat med speciallock och tratt.
- 2 påsar med engångsharts för helavsaltning E 315 à 10 l med filter-säck för det förbrukade hartset.

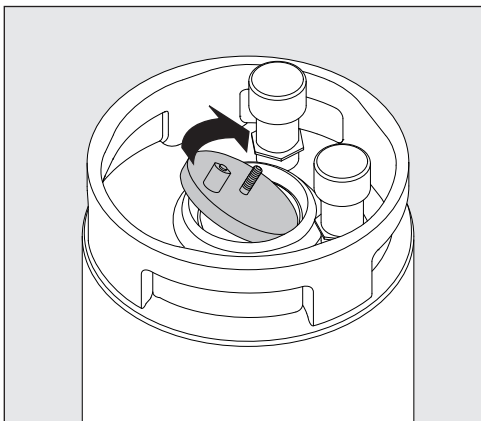
Fylla på tompatronen LP 2800 med engångsharts

Den tomma patronen LP 2800 kan fyllas med harts både för delavsaltning och helavsaltning (E315).

Öppna spännlocket

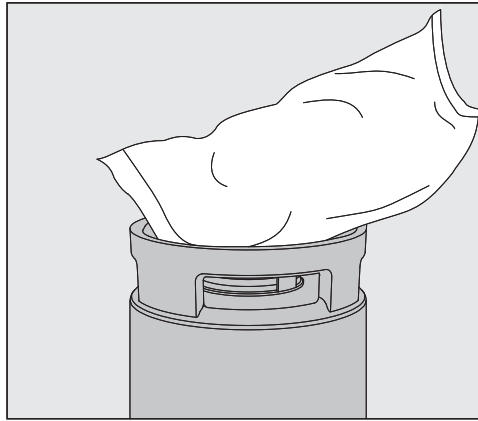


- Lossa på vingmuttern (håll i locket så att det inte ramlar ner i patronen).
- Lyft bort spännbygeln.



- Öppna locket.

Fylla på harts



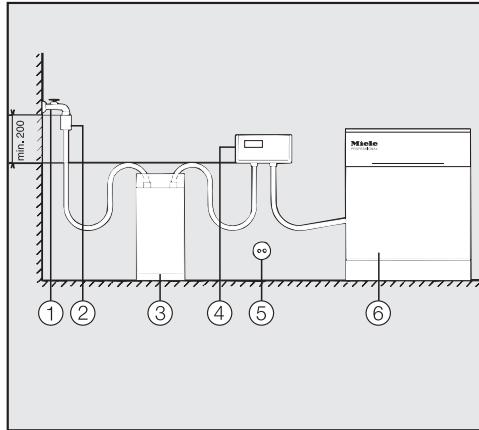
- Placera tratten i patronens påfyllningsöppning.
- Klipp upp båda påsarna i ena hörnet och töm innehållet i patronen.
- Rengör patronens påfyllningsöppning från kvarvarande harts.
- Sätt sedan tillbaka locket. Håll fast locket på avluftningsventilen och skruva fast det med spännbygeln och vingmuttern.

sv - Vägghäring av FlowMeter / ConductivityMeter

Visningsapparater för visning av vattenkvaliteten kan också sättas fast på väggen.

Det medföljer ett väggfäste till visningsapparaterna.

Vid den här monteringen måste turordningen för de enstaka komponenterna följas:



Anslutningen av visningsapparaten sker alltid bakom vattenavsaltningsspatronen. Alltså enligt följande: vattenkran ① - återsugningsskydd med rörventilation enligt DIN EN 1717 ② - vattenavsaltningsspatron ③ - visningsapparat FM/CM ④ - diskdesinfektor ⑥.

Elanslutning ⑤ sker via stickpropp och jordat uttag.

Underhåll

Underhåll av Aqua Purificator PG 8595 sker inom ramen för underhåll av diskdesinfektorn som görs av Miele service.

Manufacturer:

Miele & Cie. KG
Carl-Miele-Straße 29
33332 Gütersloh
Germany

Manufacturing site:

Miele & Cie. KG
Mielestraße 2
33611 Bielefeld
Germany

Internet: www.miele.com/professional