

Bruks- og monteringsanvisning Benkeventilator



Bruks- og monteringsanvisningen **må** leses før oppstilling – installasjon – igangsetting. Da beskytter du deg mot person- og materiellskade.

Innhold

Aktivt miljøvern	4
Sikkerhetsregler	5
Oversikt over ventilatoren	14
Funksjonsbeskrivelse	16
Omluftsdrift Plug&Play	16
Første igangsetting	17
Valg av utluftnings- eller omluftsdrift.....	17
Opprettelse av Miele@home	18
Tilkobling via app	18
Tilkobling via WPS	20
Frakobling av WiFi (nullstille til standardinnstilling)	21
Opprettelse av Con@ctivity	22
Con@ctivity via eget WiFi-nettverk (Con@ctivity 3.0).....	22
Con@ctivity via direkte WiFi-forbindelse (Con@ctivity 3.0)	23
Opprette forbindelsen på nytt	23
Betjening (automatisk drift)	24
Drift med Con@ctivity-funksjon (automatisk drift).....	24
Stekeprosess.....	25
Gå ut av automatikkdriften midlertidig	25
Gå tilbake til automatikkdriften	25
Betjening (manuell drift)	27
Drift uten Con@ctivity-funksjon (manuell drift)	27
Innkobling av viften	27
Velg det andre boostertrinnet.....	27
Valg av etterløpstid.....	28
Utkobling av viften.....	28
Etterløp i Plug&Play-drift	28
Slå på og dimme kokefeltbelysningen	29
Utkobling av kokefeltbelysningen	29
Kjør inn dampskjermen	29
Automatisk innkjøring.....	29
Powermanagement	29
Endre innstillinger	30
Endring av driftstimetelleren for fettfiltrene	30
Deaktivering/endring av driftstimetelleren for luktfilter.....	31
Deaktivering av Powermanagement.....	31
Signaltone sensortaster.....	32

Tips for energisparing	33
Rengjøring og stell	34
Kabinett	34
Spesielle henvisninger for rustfrie stålflater	34
Fettfiltre og panel for kantventilasjon	35
Ta ut panelet	37
Rengjøring av oppsamlingskar	37
Sett inn panelet	38
Nullstilling av driftstimeteller for fettfilter	38
Bytte fettfilter	38
Luftfiltre	39
Nullstilling av driftstimetelleren for luftfilteret	39
Kassering av luftfilter	39
Regenererbare luftfiltre	40
Hvis feil oppstår	41
Service	42
Kontakt ved feil	42
Typeskiltets plassering	42
Garanti	42
Installasjon	43
Før installasjon	43
Installasjonsmateriell	43
Produktmål	44
Innbyggingsmål	45
Monteringseksempler	50
Tette igjen fuger	51
Utluftningsrør	52
Tilbakeslagsklaff	52
Elektrotilkobling	53
Tekniske data	54
Ekstraustyr for omluftsdrift	54
Samsvarserklæring	54

Retur og gjenvinning av emballasjen

Emballasjen benyttes til håndtering og beskytter produktet mot transport-skader. Emballasjematerialene er valgt med sikte på miljøvennlighet og avfallsbehandling og kan derfor generelt gjenvinnes.

Gjenvinning av emballasjen til materialkretsløpet medfører besparelser av råstoffer. Benytt deg av materialspesifikke gjenvinningsstasjoner og returmuligheter. Miele-forhandleren tar transportemballasjen i retur.

Retur og gjenvinning av det gamle produktet

Elektriske og elektroniske produkter inneholder ofte verdifulle materialer. De inneholder imidlertid også skadelige stoffer, blandinger og komponenter, som har vært nødvendige for produktets funksjon og sikkerhet. I restavfallet eller ved feil behandling kan disse stoffene være helseskadelige og skade miljøet. Kast derfor aldri produktene som restavfall.



Benytt i stedet de offentlige returpunktene for innlevering og gjenvinning av slike produkter. Produktene kan leveres gratis til kommunale gjenvinningsstasjoner, forhandlere av tilsvarende produkter eller til Miele. For mer informasjon, se www.miele.no. Du er selv juridisk ansvarlig for å slette personlige data som måtte finnes i de gamle produktene. Du er rettslig forpliktet til å ta ut gamle batterier, akkumulatorer og lamper som ikke sitter fast i produktet, og som kan tas ut uten at de blir ødelagt. Ta dem med til et egnet returpunkt, der de kan leveres gratis. Sørg for at produktet oppbevares utilgjengelig for barn til det kjøres bort.

Denne ventilatoren oppfyller de påbudte sikkerhetskravene. Bruk som ikke er forskriftsmessig, kan imidlertid føre til skader på personer og gjenstander.

Les bruks- og monteringsanvisningen nøye før du tar i bruk ventilatoren. Den gir viktige opplysninger om montering, sikkerhet, bruk og vedlikehold. På denne måten beskytter du deg selv og unngår skader på ventilatoren.

I henhold til internasjonal standard IEC 60335-1 ber Miele uttrykkelig om at kapittelet om installasjon av ventilatoren samt sikkerhetshenvisninger og advarsler må leses nøye og følges.

Miele kan ikke gjøres ansvarlig for skader som skyldes at disse henvisningene ikke blir fulgt.

Ta vare på bruks- og monteringsanvisningen og gi den videre til en eventuell senere eier.

Forskriftsmessig bruk

- ▶ Denne ventilatoren skal ikke brukes utendørs.
- ▶ Ventilatoren skal kun brukes innenfor rammen av hva som er vanlig innen husholdning, til oppsuging og rensing av matos og damp som oppstår ved tilberedning av mat. Annen bruk er ikke tillatt.
- ▶ Personer, som på grunn av sin psykiske eller fysiske tilstand eller på grunn av sin uerfarenhet eller uvitenhet ikke er i stand til å betjene ventilatoren på en sikker måte, må ikke betjene den uten tilsyn. De får kun bruke ventilatoren uten tilsyn, dersom betjeningen er forklart slik, at de kan bruke ventilatoren på en sikker måte. De må kunne se og forstå mulige farer ved feil betjening.

Sikkerhetsregler

Barn i husholdningen

- ▶ Barn under 8 år må holdes vekk fra ventilatoren, med mindre de er under konstant tilsyn.
- ▶ Barn over 8 år, får bare betjene ventilatoren uten tilsyn, dersom ventilatorens funksjon er forklart slik at de kan betjene den på en sikker måte. Barn må kunne se og forstå mulige farer ved feil betjening.
- ▶ Barn må ikke rengjøre eller vedlikeholde ventilatoren uten tilsyn.
- ▶ Hold øye med barn som befinner seg i nærheten av ventilatoren. Ikke la barn leke med ventilatoren.
- ▶ Fare for kvelning. Hvis barn leker med forpakkingsmaterialer, kan de vikle seg inn i f.eks. folie eller trekke den over hodet og kveles. Hold forpakkingsmaterialene vekk fra barn.

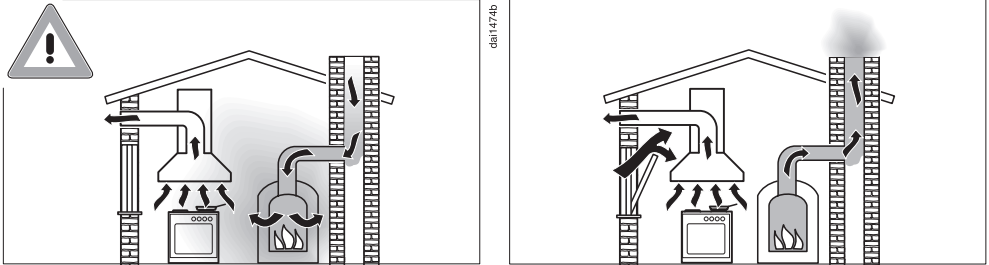
Teknisk sikkerhet

- ▶ Ved ukyndig utført installasjon, vedlikehold eller reparasjoner, kan det oppstå betydelig fare for brukeren, som produsenten ikke er ansvarlig for. Installasjons- og vedlikeholdsarbeider eller reparasjoner skal bare utføres av fagfolk som er autorisert av Miele.
- ▶ Skader på ventilatoren kan utsette brukeren for fare. Kontroller at ventilatoren ikke har synlige skader. En skadet ventilator må ikke tas i bruk.
- ▶ Sikkerheten for ventilatorens elektriske anlegg garanteres kun hvis den kobles til et forskriftsmessig installert jordingssystem. Det er meget viktig at denne grunnleggende sikkerhetsforutsetningen er i orden. I tvilstilfelle bør en fagmann kontrollere elektroinstallasjonen.
- ▶ Midlertidig eller permanent drift på et selvforsynt energiforsynings-system eller et energiforsyningssystem som ikke er synkronisert med strømforsyningen (som f.eks. øynettverk, backup-systemer), er mulig. Forutsetning for drift er at energiforsyningssystemet overholder retningslinjene i NEK EN 50160 eller tilsvarende. Funksjon og drift av sikkerhetstiltakene i husinstallasjonen og i dette Miele-produktet må også sikres ved drift av øynettverk, eller ved drift som ikke er synkronisert med strømforsyningen, eventuelt erstattes av likeverdige tiltak i installasjonen. Eksempelvis som beskrevet i den aktuelle publiseringen av NEK EN 5272-2 / VDE-AR-E 2510-2.
- ▶ Tilkoblingsdataene (frekvens og spenning) på ventilatorens type-skilt må stemme overens med dataene for el-nettet, slik at det ikke oppstår skader på ventilatoren. Sammenlign tilkoblingsdataene før tilkobling. Spør elektrofagfolk hvis du er i tvil.
- ▶ Flerveis-stikkontakt eller skjøtekabler gir ikke nødvendig sikkerhet for ventilatoren (brannfare). De må ikke brukes for å koble ventilatoren til el-nettet.
- ▶ Ventilatoren skal kun brukes når den er montert, slik at sikker funksjon er garantert.

Sikkerhetsregler

- ▶ Denne ventilatoren skal ikke brukes på ikke-stasjonære oppstillingssteder (f.eks. skip).
- ▶ Hvis strømførende deler blir berørt og den elektriske og mekaniske konstruksjonen forandret, utsettes du for fare og det kan oppstå funksjonsfeil på ventilatoren.
Åpne bare kabinettet så mye som angitt for montering og rengjøring. Du må aldri åpne andre deler av kabinettet.
- ▶ Hvis ventilatoren ikke repareres av servicefolk som er autorisert av Miele, tapes krav i forbindelse med garanti.
- ▶ En skadet tilkoblingsledning skal av sikkerhetsgrunner kun skiftes ut av kvalifiserte fagfolk.
- ▶ LED-belysningen er fastmontert. Av sikkerhetsgrunner skal den kun skiftes ut av fagfolk som er autorisert av Miele eller av Miele's serviceavdeling.
- ▶ Ved installasjons- og vedlikeholdsarbeider samt reparasjoner, må ventilatoren kobles fra el-nettet. Ventilatoren er kun koblet fra el-nettet, når
 - sikringene i elektroinstallasjonen er koblet ut, eller
 - skrusikringene i elektroinstallasjonen er skrudd helt ut, eller
 - støpselet (hvis ventilatoren har støpsel) er trukket ut av stikkontakten. Ikke dra i ledningen, men ta tak i støpselet for å trekke det ut.

Bruk av ventilatoren samtidig med et ildsted som er avhengig av romluften



⚠ Fare for forgiftning pga. forbrenningsgasser.

Det må utvises stor forsiktighet når ventilatoren er i bruk samtidig med et ildsted, som er avhengig av luften i det samme rommet eller samme ventilasjonsforbindelse.

Romluftavhengige ildsteder tar luften de trenger til forbrenningen fra oppstillingsrommet, og avgassene føres ut i friluft via et avgassanlegg (f.eks. pipe). Dette kan f.eks. være gass-, olje-, ved eller kulldrevet varmeapparat, gjennomstrømningsovn, varmtvannsbereder, kokefelt eller stekeovner.

Ventilatoren tar luft fra kjøkkenet og tilstøtende rom. Dette gjelder for følgende funksjoner:

- utluftningsdrift
- utluftningsdrift med ekstern vifte utenfor rommet.

Uten tilstrekkelig lufttilførsel oppstår det et undertrykk. Ildstedet får da for lite lufttilførsel. Dette forhindrer forbrenningen.

Giftige forbrenningsgasser kan komme ut fra pipen eller avtrekksjakten og inn i rommene i huset.

Livsfare.

Sikkerhetsregler

For å oppnå trygg drift når ventilatoren brukes samtidig med et ildsted som er avhengig av luften i det samme rommet eller samme ventilasjonsforbindelse, må det være et undertrykk på maksimum 4 Pa (0,04 mbar). Da unngås tilbakesuging av avgasser fra ildstedet.

Dette kan oppnås hvis det kan strømme nødvendig luft til forbrenningen gjennom åpninger som ikke kan stenges, f.eks. dører, vinduer. Det er viktig at arealet for tilstrømningsåpningen er stort nok. En veggjennomføring for luftinntak/avtrekk alene sikrer vanligvis ikke tilstrekkelig lufttilførsel.

Ta alltid hensyn til boligens samlede ventilasjonsforhold ved vurderingen. Be om råd hos det lokale brannvesenet eller hos feieren.

Hvis ventilatoren brukes med omluftdrift, og luften føres tilbake til kjøkkenet, er samtidig drift av et ildsted som er avhengig av romluften ufarlig.

Forskriftsmessig bruk

▶ Klemfare! Hold hendene unna bevegelsesområdet til dampskjermen når den kjøres ut og inn.

▶ Det er brannfare ved åpen flamme.

Du må aldri lage mat med åpen flamme under ventilatoren. Derfor er det f.eks. forbudt å flambere og grille med åpen flamme. Når ventilatoren er i bruk, trekkes flammene inn i filteret. Avleiret fett kan antenne.

▶ Kondensvann kan føre til korrosjonsskader på ventilatoren.

Slå alltid på ventilatoren når du bruker en kokesone, slik at det ikke kan samle seg kondensvann.

▶ Overopphetet olje og fett kan selvantennes og sette fyr på ventilatoren.

Hold øye med gryter, panner og fritureapparatet når du bruker olje og fett. Også grilling på elektrisk grill må skje under stadig tilsyn.

▶ Fett- og smussavleiringer påvirker ventilatorens funksjon.

Bruk aldri ventilatoren uten fettfilter, for å sikre at matosen blir skikkelig renset.

▶ Det er fare for brann, dersom rengjøringen ikke foretas iht. angivelsene i denne bruksanvisningen.

▶ Vær oppmerksom på at ventilatoren kan blir svært varm når du lager mat, pga. varmen som stiger opp.

Ikke berør kabinettet og fettfiltrene før ventilatoren er avkjølt.

Sikkerhetsregler

Forskriftsmessig installasjon

- ▶ Sjekk informasjonen fra produsenten av platetoppen for å finne ut om den kan brukes i kombinasjon med en ventilator.
- ▶ Benkeventilatoren skal ikke monteres ved siden av ildsteder med fast brennstoff.
- ▶ Ventilatoren skal ikke brukes i kombinasjon med en gasstopp.
- ▶ For feste av benkeventilatoren, følg anvisningene i kapittel «Installasjon».
- ▶ Bruk bare rør eller slanger av brannsikkert materiale til utluftningsrøret. Disse kan kjøpes i faghandelen eller i Miele's deleavdeling.
- ▶ Utluftningen må ikke føres til en røyk- eller avgasspipe som er i drift, eller til en sjakt fra rom med ildsteder.
- ▶ Følg brannforskriftene hvis utluftningen skal føres til en røyk- eller avgasspipe som ikke er i bruk.

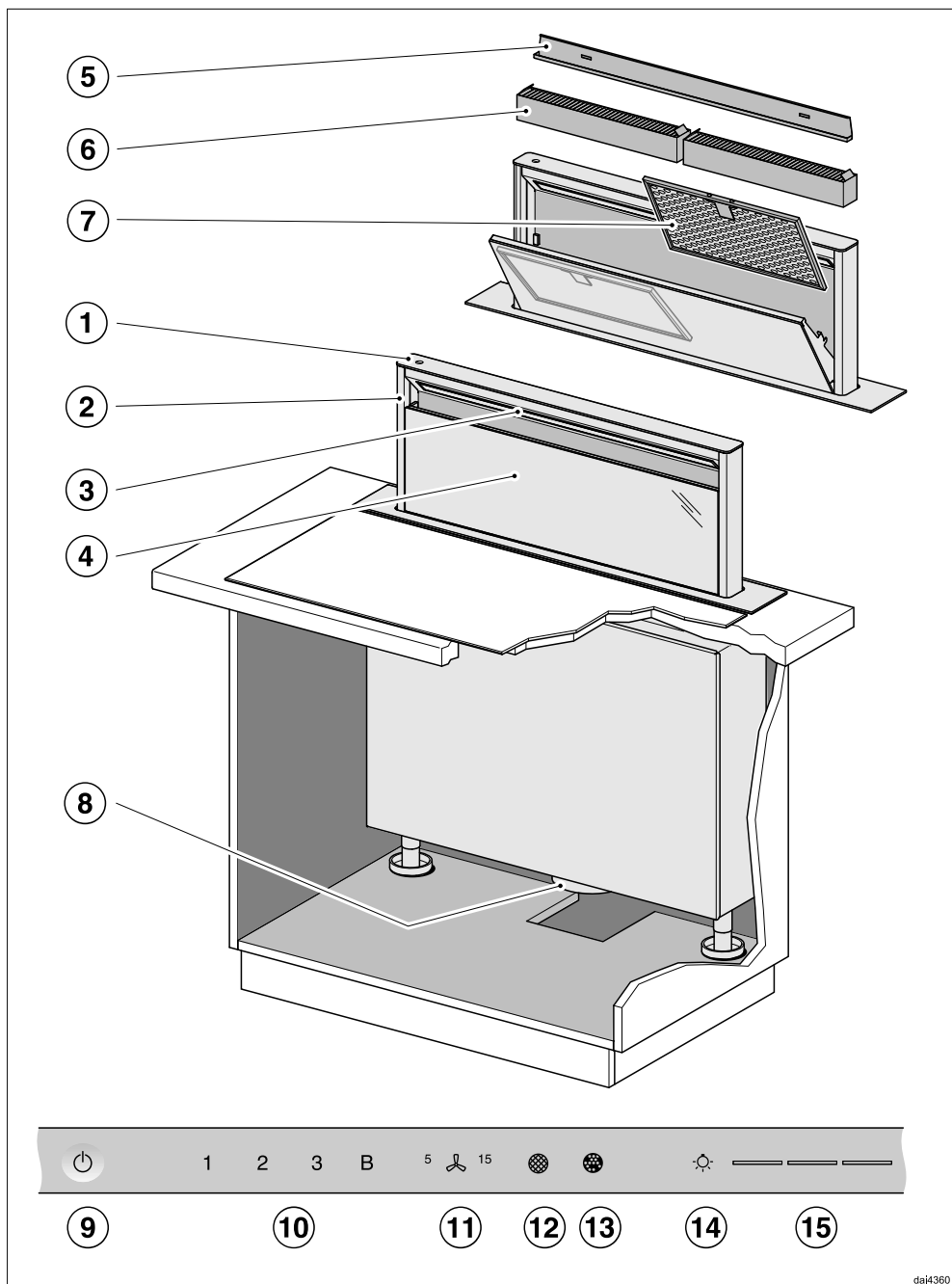
Rengjøring og stell

- ▶ Dampen fra en damprenser kan trenge inn til strømførende deler og forårsake en kortslutning.
Bruk aldri damprenser til rengjøring av ventilatoren.

Tilbehør og reservedeler

- ▶ Bruk bare originalt tilbehør fra Miele. Hvis andre deler monteres, tapes krav i forbindelse med garanti og/eller produktansvar.
- ▶ Defekte deler må bare skiftes ut med originale Miele-reservedeler. Bare for disse delene kan vi garantere at de sikkerhetskravene vi stiller til våre produkter blir oppfylt.
- ▶ Miele gir opp til 15 år, men minst 10 år leveringsgaranti for viktige reservedeler etter endt produksjon av din ventilator.

Oversikt over ventilatoren



da14360

- ① Betjeningselementer
- ② Dampskjerm som kan kjøres ut/inn
- ③ Kokefeltbelysning
- ④ Panel for kantventilasjon
- ⑤ Oppsamlingsrenne
- ⑥ Luktfilter
 - Luktfiltere for engangsbruk eller regenererbare luktfiltere
 - Ekstraustyr for omluftsdrift
- ⑦ Fettfiltere
- ⑧ Utluftningsstuss
- ⑨ Sensortast for å slå på og av ventilatoren
- ⑩ Sensortaster for å slå på og av viften og for innstilling av vifteeffekten
- ⑪ Sensortast for etterløpsfunksjonen
- ⑫ Sensortast for driftstimetelleren til fettfilteret
- ⑬ Sensortast for driftstimetelleren til luktfilteret
- ⑭ Sensortaste for inn- og utkobling samt dimming av kokefeltbelysningen
- ⑮ Sensortaster for valg og visning av belysningstrinn

Funksjonsbeskrivelse

Avhengig av ventilatorens utførelse, kan følgende funksjoner brukes:

Utluftningsdrift

Ventilatoren suger inn matosen. Luften blir ført og renses via panelet for kantventilasjon og gjennom fettfiltrene. Deretter føres luften ut.

Omluftsdrift

(ombyggingssett og luftfilter som ekstrautstyr).

Luften som suges inn blir renses gjennom panelet for kantventilasjon og fettfilteret, og i tillegg gjennom et luftfilter. Til slutt blir luften ført tilbake til kjøkkenet.

Ved omluftsdrift anbefaler vi at luften føres gjennom et utluftningsrør, f.eks. i sokkelforblendingen på kjøkkenet.

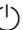
Omluftsdrift Plug&Play

Dersom monteringsrommet ikke er tilstrekkelig stort nok for et utluftningsrør, kan luften også føres inn i sokkelen under kjøkkenmøblene i Plug&Play-drift. Se mer om dette i kapittelet «Installasjon».

Valg av utluftnings- eller om-luftsdrift

Ventilatoren er egnet for både utluftnings- og omluftsdrift. Effekten på viften tilpasses valgt funksjon. Omluftsdrift er satt som standardinnstilling. Ventilatoren må omstilles for utluftningsdrift.

Omstillingen til utluftningsdrift gjøres ved å deaktivere driftstimetelleren for luftfilteret (-filtrene).

- Berør på/av-tasten når damp-skjermen er kjørt inn .


Alle symboler lyser med redusert lysstyrke.

- Hold tasten etterløp 5s inne til symbolene fettfilter  og luftfilter  lyser.

- Berør symbolet luftfilter .

Luftfiltersymbolet  og en indikator for vifteeffekten blinker.

- Berør tasten **B**.

- Bekreft prosessen med luftfilter-tasten .

Alle kontrollampene slukker.

Utluftningsdrift er stilt inn.



Hvis du ikke bekrefter i løpet av 4 minutter, beholdes den gamle innstillingen.

Aktivering/deaktivering av Plug&Play

- Berør på/av-tasten .

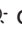

Alle symboler lyser med redusert lysstyrke.

- Hold tasten etterløp 5s inne.

Etter noen sekunder lyser symbolene fettfilter  og luftfilter , etter ytterligere 5 sekunder lyser indikatoren **1** for vifteeffekt.

Dampskjermen kjøres ut.

- Berør deretter følgende taster etter hverandre:

- tasten **1**,
- belysningstasten  og så
- belysningstasten  igjen.

Når Plug&Play er deaktivert, blinker indikatorene **1** og **3**.

Når den er aktivert, lyser indikatorene **1** og **3** konstant.

- Berør tasten **B** for å aktivere.

Indikatorene **1** og **3** lyser konstant.

- Trykk på tasten **1** for å deaktivere.

Indikatorene **1** og **3** blinker.

- Bekreft prosessen med etterløp-tasten 5s .

Alle lampene slukker.

Hvis du ikke bekrefter prosessen i løpet av 4 minutter, beholdes den gamle innstillingen.

Første igangsetting

Opprettelse av Miele@home

Forutsetning:

- et WiFi-nettverk
- Miele-appen
- en brukerkonto hos Miele. Brukerkontoen kan du opprette gjennom Miele-appen.

Ventilatoren din er utstyrt med en integrert WiFi-modul. Koble ventilatoren med hjemme-nettverket. Deretter kan du betjene ventilatoren via Miele-appen.

Dersom platetoppen din også er tilknyttet WiFi-nettverket ditt kan du benytte den automatiske styringen av ventilatoren via Con@ctivity-funksjonen.

Forsikre deg om at signalet til WiFi-nettverk ditt har tilstrekkelig signalstyrke der hvor ventilatoren skal plasseres.

Du kan opprette en forbindelse til hjemmenettverket ditt med Miele-appen eller via WPS.

Tilgjengelighet Miele@home

Bruken av Miele-appen er avhengig av tilgjengeligheten til Miele@home-tjenestene i ditt land.

Miele@home-tjenesten er ikke tilgjengelig i alle land.

Informasjon om tilgjengelighet finner du via internettsiden www.miele.com.

Miele-app

Miele app kan lastes ned gratis fra Apple App Store® eller Google Play Store™.



Tilkobling via app

Du kan opprette nettverksforbindelsen med Miele-appen.

- Installer Miele-appen på din mobil-enhet.

Første igangsetting

For pålogging trenger du:

1. Passordet til WiFi-nettverket ditt
2. Passordet til din ventilator



Når det gjelder passordet til ventilatoren, dreier det seg om de 9 siste tallene i fabrikasjonsnummeret, som du finner på typeskiltet.

Typeskiltet finner du på forsiden av kabnettet.

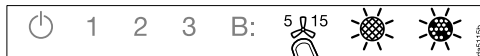


- Start registrering av produktene i appen. Følg trinnene for registreringen.

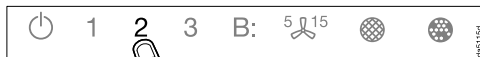
Dersom du blir bedt om å aktivere WiFi for ventilatoren, gå frem som følger:

- Berør på/av-tasten når dampskjermen er kjørt inn

Alle symboler lyser med redusert lysstyrke.

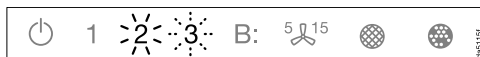


- Hold tasten etterløp inne til symbolene fettfilter og luktfilter lyser.



- Berør tasten **2**.

Dampskjermen kjøres ut.

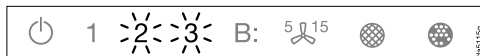


2 lyser konstant, **3** blinker.

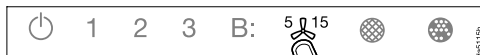
I de neste 2 minuttene er ventilatoren klar for tilkobling.



- Følg de neste trinnene i appen.



Etter vellykket tilkobling lyser **2** og **3** konstant.



- Gå ut av tilkoblingsmodus på ventilatoren ved å berøre etterløpstasten .

Ventilatoren kan nå betjenes med appen.

Første igangsetting

Tilkobling via WPS

WiFi-routeren må være WPS-kompatibel (WPS=WiFi Protected Setup).

- Berør på/av-tasten når dampsjermen er kjørt inn ☺.

Alle symboler lyser med redusert lysstyrke.

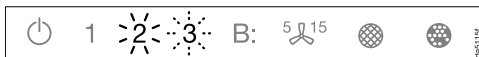


- Hold tasten etterløp 5 15 inne til symbolene fettfilter ☹️ og lukkfilter ☹️ lyser.



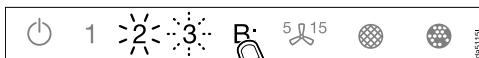
- Berør tasten **2**.

Dampskjermen kjøres ut.

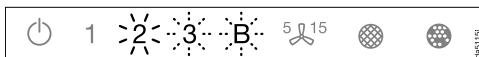


2 lyser konstant, **3** blinker.

WiFi-tilkoblingen må startes samtidig på ventilatoren og på WPS-routeren.



- Etter noen sekunder trykker du på tasten **B** på ventilatoren.



Etter kort tid lyser **2** konstant, **3** og **B** blinker.

I de neste to minuttene er ventilatoren klar for tilkobling.



- Start WPS-tilkoblingen på WiFi-routeren din.



Etter vellykket tilkobling lyser **2** og **3** konstant.



- Gå ut av tilkoblingsmodus på ventilatoren ved å berøre etterløpstasten 5 15.

Ventilatoren kan nå betjenes med appen.

Dersom forbindelsen ikke kunne opprettes, kan det hende at du ikke har aktivert WPS raskt nok på routeren. Gjennomfør de ovennevnte trinnene en gang til.

Tips: Dersom WiFi-routeren ikke har tilgang via WPS, må du koble til via Miele-appen.

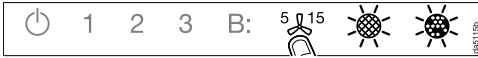
Første igangsetting

Frakobling av WiFi (nullstille til standardinnstilling)

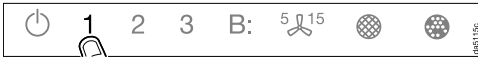
For å bygge opp en ny WiFi-forbindelse, må den eksisterende forbindelsen avbrytes.

- Berør på/av-tasten når dampskjermen er kjørt inn .

Alle symboler lyser med redusert lysstyrke.

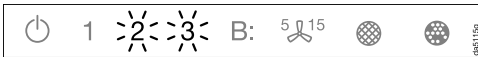


- Hold tasten etterløp  inne til symbolene fettfilter  og luktfilter  lyser.



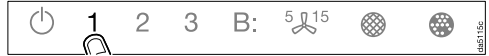
- Berør tasten **1**.

Dampskjermen kjøres ut.



Ved eksisterende WiFi-forbindelse lyser **2** og **3** konstant.

I de neste to minuttene er ventilatoren klar for frakobling.



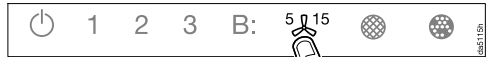
- Berør tasten **1**.




2 lyser konstant og **3** blinker.



Etter noen sekunder blinker **2** og **3**. Forbindelsen er brutt.



- Gå ut av frakoblingsmodus på ventilatoren ved å berøre etterløpstasten .

WiFi-forbindelsen er brutt. En ny forbindelse kan opprettes.

Første igangsetting

Opprettelse av Con@ctivity

Con@ctivity beskriver den direkte kommunikasjonen mellom en elektrisk Miele platetopp og en Miele ventilator. Da kan ventilatoren styres automatisk, avhengig av driftstilstanden til en platetopp fra Miele.

- Når platetoppen slås på, kobles først kokefeltbelysningen og deretter viften til ventilatoren automatisk inn.
- Under matlagingen velger ventilatoren automatisk vifteeffekt. Høyden på viftetrinnet avhenger av antall kokesoner som er i bruk og valgte effektrinnsnivå på disse.
- Etter matlagingen kobles viften og kokefeltbelysningen automatisk ut etter en forhåndsinnstilt etterløpstid.

Detaljerte opplysninger om denne funksjonen finner du i kapitlet «Betjening».

Con@ctivity via eget WiFi-nettverk (Con@ctivity 3.0)

Forutsetning:

- WiFi-nettverk hjemme
- WiFi-kompatibel Miele platetopp

- Koble ventilatoren og platetoppen din til WiFi-nettverket ditt (se avsnitt «Opprettelse av Miele@home»).

Con@ctivity-funksjonen aktiveres automatisk.


Første igangsetting

Con@ctivity via direkte WiFi-forbindelse (Con@ctivity 3.0)

Forutsetning:

- WiFi-kompatibel Miele platetopp

Dersom du ikke har nettilgang hjemme, kan du opprette en direkte forbindelse mellom platetopp og ventilator.

- Berør på/av-tasten når damp-skjermen er kjørt inn .

Alle symboler lyser med redusert lysstyrke.

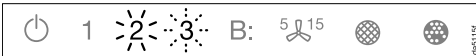


- Hold tasten etterløp  inne til symbolene fettfilter  og luktfilter  lyser.



- Berør tasten **3**.

Dampskjermen kjøres ut.



2 lyser konstant, **3** blinker.


I de neste 2 minuttene er ventilatoren klar for tilkobling.

- Start WiFi-forbindelsen på plate-toppen. Informasjon om dette finner du i bruksanvisningen for plate-toppen.



Etter vellykket tilkobling lyser **2** og **3** konstant.



- Gå ut av tilkoblingsmodus på ventilatoren ved å berøre etterløps-tasten .

Con@ctivity er nå aktivert.

Når den direkte WiFi-forbindelsen er opprettet, kan ikke platetoppen og ventilatoren kobles til et hjemmenettverk. Dersom det er ønskelig å gjøre dette på et senere tidspunkt, må den direkte WiFi-forbindelsen mellom platetoppen og ventilatoren brytes (se avsnitt «Frakobling av WiFi»).

Opprette forbindelsen på nytt



Dersom det ikke er mulig å opprette forbindelse, blinker **2** og **3**, eller prosedyren avbrytes av ventilatoren.

- Bryt forbindelsen på ventilatoren (se avsnitt «Frakobling av WiFi») og på platetoppen.
- Gjenta tilkoblingen.

Betjening (automatisk drift)

Klemfare!

Hold hendene unna bevegelsesområdet til dampskjermen når den kjøres ut og inn.

Når Con@ctivity er aktivert, arbeider ventilatoren alltid med automatikkdrift (se kapittel «Første igangsetting», avsnitt «Opprettelse av Con@ctivity»).

Hvis du vil betjene ventilatoren manuelt, se kapittel «Betjening (manuell drift)», avsnitt «Drift uten Con@ctivity-funksjon».

Drift med Con@ctivity-funksjon (automatisk drift)

- Slå på platetoppen med et vilkårlig effektrinn.

Dampskjermen kjøres ut.

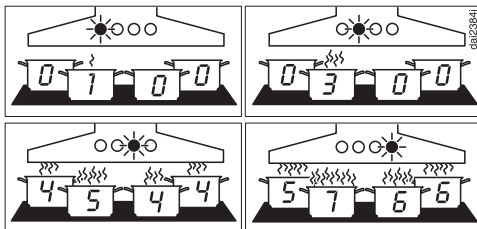
Kokefeltbelysningen slår seg på.

Etter noen sekunder kobles viften inn, først en kort stund med trinn **2**, deretter går den omgående til trinn **1**.

Under matlagingen velger ventilatoren automatisk vifteeffekt.

Hvilket effektrinn som velges, er avhengig av antall kokesoner som er i drift og det valgte effektrinnet for disse.

- Når du velger en høyere effekt på platetoppen eller slår på flere kokesoner, kobler også ventilatoren om til en høyere vifteeffekt.
- Når du reduserer effektrinnet på platetoppen eller slår av kokesoner, blir vifteeffekten tilpasset deretter.



Eksempler for viftetrinnene **1** til **B**

Reaksjonstid

Ventilatoren reagerer ikke omgående. Det sikrer at endring av effektrinn på platetoppen ikke umiddelbart fører til mindre eller mer matos.

Fordi platetoppen sender informasjonen til ventilatoren i intervaller, kan også dette føre til forsinket reaksjon.

Reaksjonen skjer i løpet av noen sekunder eller noen få minutter.

Stekeprosess

- Du kobler inn en kokesone med høyeste effekt f.eks. for å varme opp et kokekar før bruning. Etter ca. 10 sekunder til 4 minutter etter kobler du tilbake til et lavere trinn (60 sekunder til 5 minutter for en Highlight-topp).

Ventilatoren gjenkjenner en stekeprosess.

Ventilatoren kobles inn, og etter at platetoppens effekt er redusert, reduseres vifteeffekten til trinn 3, og blir der i ca. 5 minutter.

Deretter blir vifteeffekten igjen bestemt av Con@ctivity-funksjonen.

Du kan også velge et annet effekttrinn manuelt før dette.

Utkobling

- Slå av alle kokesonene.

Viften kobles trinnvis ned og til slutt kobles den helt ut.

Da renses kjøkkenluften for gjenværende matos og lukt.

Prosessene varer 2 til 5 minutter, avhengig av det sist aktive viftetrinnet.


30 sekunder etter at viften slås av vil kokefeltbelysningen slå seg av.

1 minutt senere blir dampskjermen kjørt inn.

Matlagingsprosessen er ferdig.

Gå ut av automatikkdriften midlertidig

Slik kan du gå ut av automatikkdriften midlertidig mens du lager mat:

- Velge et annet viftetrinn manuelt, eller
- slå av ventilatoren manuelt, eller
- aktiver etterløpsfunksjonen  på ventilatoren. Viften slår seg av etter den valgte etterløpstiden, lyset forblir innkoblet.

Ventilatorens funksjoner betjenes nå manuelt (se kapittel «Betjening (manuell drift)»).

Dersom du slår av viften manuelt i Plug&Play-drift, fortsetter den på trinn 1 (etterløp) (se kapitlet «Betjening (manuell drift)», avsnittet «Utkobling av viften»).

Gå tilbake til automatikkdriften

Slik går ventilatoren tilbake til automatikkdrift:

- Ventilatoren blir ikke betjent på ca. 5 minutter etter at du har valgt et viftetrinn manuelt, eller
- det manuelt valgte viftetrinnet tilsvarer det automatiske, eller
- viften på ventilatoren og platetoppen var koblet ut i minst 30 sekunder. Neste gang du slår på platetoppen starter automatikkdriften igjen.

Betjening (automatisk drift)

Du kan betjene ventilatoren manuelt for en komplett matlagingsprosess.

- Koble inn viften på ventilatoren **før** platetoppen.

Hvis ventilatoren og platetoppen har vært utkoblet i minst 30 sekunder etter matlagingen, starter automatikkdriften igjen neste gang du slår på plate-
toppen.

Klemfare!

Hold hendene unna bevegelsesområdet til dampskjermen når den kjøres ut og inn.

Drift uten Con@ctivity-funksjon (manuell drift)

Ventilatoren kan betjenes manuelt under følgende forutsetninger:


- Con@ctivity-funksjonen er ikke aktivert.
- Con@ctivity-funksjonen er midlertidig deaktivert (se kapittel «Betjening (automatisk drift)», avsnitt «Gå ut av automatikkdriften midlertidig»).

Innkobling av viften

For lett til kraftig lukt- eller varmeutvikling, kan du velge mellom effektrinnene **1** til **3**.

Øk effektrinn i takt med økende lukt- eller varmeutvikling.

Ved forbigående sterk lukt- eller varmeutvikling, f.eks. ved bruning, kan du bruke boostertrinn **B**.

- Berør på/av-tasten når dampskjermen er kjørt inn .

Alle symboler lyser med redusert lysstyrke.

- Berør en av tastene **1** til **B**.

Dampskjermen kjøres ut.

Viften kobles inn på ønsket trinn.

Velg det andre boostertrinnet

- Dersom du velger boostertrinnet, lyser symbolet **B**. Dersom du ønsker et enda høyere effektrinn, berør tasten **B** igjen.

Symbolet **B** lyser.

Det andre boostertrinnet er aktivert. Lufteeffekten økes en kort stund.

Utkobling av boostertrinn

Dersom Powermanagement er aktivert (forhåndsinnstilt), blir det første boostertrinnet **B** automatisk koblet tilbake til trinn **3** etter 5 minutter.

Det andre boostertrinnet **B** kobles tilbake etter 2 minutter (også ved deaktivert Powermanagement).






Betjening (manuell drift)

Valg av etterløpstid

La viften gå noen minutter etter matlagingen er ferdig. Da renses kjøkkenluften for gjenværende matos og lukt.

Man unngår ubehagelig lukt fra rester i ventilatoren.

Etterløpsfunksjonen sørger for at viften kobles automatisk ut etter en forvalgt tid.

- Når du er ferdig med matlagingen, berør tasten for etterløpsfunksjonen ⁵  ¹⁵
- 1 gang: Viften kobles ut etter 5 minutter (**5**  lyser).
- 2 ganger: Viften kobles ut etter 15 minutter ( **15** lyser).
- Hvis du trykker etterløpstasten ⁵  ¹⁵ på nytt, forblir viften innkoblet (⁵  ¹⁵ slukker).

Utkobling av viften

- Dersom du berører tasten for det aktive viftetrinnet igjen, vil viften bli slått av.

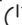
Dampskjermen forblir ute.


Etterløp i Plug&Play-drift

Dersom du slår av viften i Plug&Play-drift, fortsetter den på trinn **1**.

Etterløpet sørger for at sokkelen ventileres etter matlaging.

Etterløpet varer mellom 2 og 30 minutter, avhengig av det sist aktive viftetrinnet.

Du kan slå av viften umiddelbart under etterløpet med tasten **1** eller på/av-tasten .

Denne funksjonen er uavhengig av etterløpsfunksjonen ⁵  ¹⁵.

Slå på og dimme kokefeltbelysningen

Kokefeltbelysningen kan slås på eller av og dimmes uavhengig av viften.

- Berør på/av-tasten når damp-skjermen er kjørt inn ☺.

Alle symboler lyser med redusert lysstyrke.

- Berør kjapt belysningstasten ☺.

Dampskjermen kjøres ut.

Belysningen kobles på maksimal lysstyrke. Alle de 3 strekene ved siden av tasten belysning ☺ lyser.

- Når lyset er koblet inn, må du holde belysningstasten ☺ inne. Lyset blir mørkere til du slipper tasten.
- Når du holder belysningstasten ☺ inne på nytt, blir det lysere igjen, helt til du slipper tasten.
- Eventuelt kan du velge 3 lysstyrker ved å berøre strekene ved siden av tasten belysning ☺.

Utkobling av kokefeltbelysningen

- Dersom du berører tasten belysning ☺ igjen, blir kokefeltbelysningen slått av.

Dampskjermen forblir ute.

Kjør inn dampskjermen

- Berør på/av-tasten ☺.

Viften og kokefeltbelysningen kobles ut.

Alle symbolene slukker.

Dampskjermen kjøres inn.

Automatisk innkjøring

Når du kobler ut viften og belysningen mens dampskjermen er ute, kjøres dampskjermen automatisk inn etter 1 minutt.

Powermanagement

Ventilatoren har et Powermanagement-system. Med powermanagement-systemet kan du spare energi. Det sørger for at viften kobles automatisk ned og belysningen slås av.

- Dersom boostertrinnet er valgt, kobles viften automatisk tilbake til trinn 3 etter 5 minutter,
- fra viftetrinnene 3, 2 eller 1 kobles det automatisk ned ett trinn etter 2 timer, og deretter kobles viften ut i 30-minutters-skritt.
- Den innstilte kokefeltbelysningen kobles automatisk ut etter 12 timer.

Endre innstillinger

Alle innstillinger foretas når ventilatoren er avslått.

- Koble ut viften og belysningen og kjør inn dampskjermen.

Endring av driftstimetelleren for fettfiltrene

Du kan stille inn driftstimetelleren iht. dine matlagingsrutiner.

På fabrikken er det stilt inn et rengjøringsintervall på 30 timer.

- Dersom du steker og friterer mye, er det fornuftig å velge et kortere intervall som 20 timer.
- Dersom du bare lager mat av og til, er det fornuftig med et kortere rengjøringsintervall. Da unngår du at oppsamlet fett blir hardt og gjør rengjøringen vanskeligere.
- Hvis du regelmessig lager mat med lite fett, kan du velge et rengjøringsintervall på 40 eller 50 timer.

- Berør på/av-tasten .

Alle symboler lyser med redusert lysstyrke.


- Hold tasten etterløp ⁵  inne til symbolene fettfilter  og luktfilter  lyser.

- Berør symbolet fettfilter .

Symbolet for fettfilter  og en av indikatorene for vifteeffekten blinker.

Indikatorene **1** til **B** viser den innstilte tiden:

Indikator 1	20 timer
Indikator 2	30 timer
Indikator 3	40 timer
Indikator B	50 timer

- Velg ønsket tid ved å berøre tallene.
- Bekreft prosessen med fettfiltertasten . Hvis du ikke bekrefter i løpet av 4 minutter, beholdes den gamle innstillingen.

Deaktivering/ending av driftstimetelleren for luftfilter

Luftfiltrene er nødvendige for omluftsdrift.

Du kan stille inn driftstimetelleren iht. dine matlagingsrutiner.

For utluftningsdrift må den deaktiveres.

Fra fabrikken er det stilt inn et utskiftningsintervall på 180 timer.

- Berør på/av-tasten .

Alle symboler lyser med redusert lysstyrke.

- Hold tasten etterløp 5 s inne til symbolene fettfilter  og luftfilter  lyser.

- Berør symbolet luftfilter .

Luftfiltersymbolet  og en indikator for vifteeffekten blinker.


Indikatorene **1** til **B** viser den innstilte tiden:

Indikator **1** 120 timer

Indikator **2** 180 timer

Indikator **3** 240 timer

Indikator **B** deaktivert

- Velg ønsket tid ved å berøre tallene.
- Bekreft prosessen med luftfiltertasten . Hvis du ikke bekrefter i løpet av 4 minutter, beholdes den gamle innstillingen.

Deaktivering av Powermanagement



Vær oppmerksom på at deaktivering kan føre til høyere strømforbruk.

Aktivisering/deaktivering av Powermanagement

- Berør på/av-tasten .

Alle symboler lyser med redusert lysstyrke.

- Hold tasten etterløp 5 s inne.

Etter noen sekunder lyser symbolene fettfilter  og luftfilter , etter ytterligere 5 sekunder lyser indikatoren **1** for vifteeffekt.

Dampskjermen kjøres ut.

- Berør deretter følgende taster etter hverandre:

- belysningstasten ,

- tasten **1** og

- belysningstasten  igjen.

Når Powermanagement er aktivert, lyser indikatorene **1** og **B** konstant.

Når den er deaktivert, blinker indikatorene **1** og **B**.

- Trykk på tasten **1** for å deaktivere Powermanagement.

Indikatorene **1** og **B** blinker.

- Berør tasten **B** for å aktivere.

Indikatorene **1** og **B** lyser konstant.

- Bekreft prosessen med etterløpstasten 5 s .

Alle lampene slukker.

Hvis du ikke bekrefter prosessen i løpet av 4 minutter, beholdes den gamle innstillingen.

Endre innstillinger

Signaltoner sensortaster

Dersom du velger en funksjon med sensortastene, lyder et kort signal som bekreftelse.

Signaltonen kan kobles ut.

- Berør på/av-tasten .

Alle symboler lyser med redusert lysstyrke.

- Hold tasten etterløp ⁵  inne til symbolene fettfilter  og luktfilter  lyser.

- Berør tasten **B**.

Signaltonen er utkoblet.

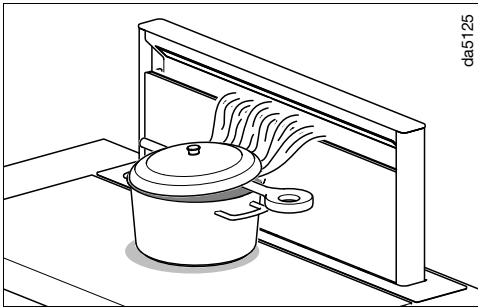
- Hvis du vil slå på signaltonen igjen, går du frem på samme måte.

Etter at ventilatoren har vært frakoblet strømnettet eller etter strømbrudd, kobles signaltonen inn igjen uavhengig av den siste innstillingen.

Tips for energisparing

Denne ventilatoren arbeider svært effektivt og energibesparende. Følgende tiltak kan hjelpe deg med å redusere energiforbruket ytterligere:

- Sørg for god ventilasjon av kjøkkenet under matlagingen. Hvis det ikke tilføres tilstrekkelig med luft, vil ikke ventilatorer med utluftningsdrift arbeide effektivt, og driftstøyen vil øke.
- Bruk helst et lavt effektrinn på plate-toppen. Lite matos betyr lavt effektrinn på ventilatoren, og dermed lavere energiforbruk.



- Dersom det dannes kraftig matos under matlagingen, setter du kokerene så nær ventilatoren som mulig.

Hvis mulig, kok helst i gryter med lokk. Da forhindres unødig varmetap.

Dersom du koker med utildekkede gryter, legger du på et lokk på skrå. Legg f.eks. en tresleiv mellom gryte og lokk. Matosen ledes i retning avtrekket, og sørger dermed for at ventilatoren fungerer optimalt.

- Rengjør eller skift filtre regelmessig. Filtre som er veldig skitne forringer effekten, øker brannfaren og er uhygienisk.
- Bruk Con@ctivity-funksjonen. Ventilatoren kobles automatisk inn og ut. Ventilatoren velger det optimale effektrinnet for matlagingen og sørger dermed for lavere energiforbruk.
- Vær oppmerksom på følgende, dersom du betjener ventilatoren manuelt:
 - Kontroller valgt effektrinn på ventilatoren. Ofte holder det med et lavt effektrinn. Bruk Boostertrinnet kun når det er nødvendig.
 - Koble inn et høyt effektrinn i god tid ved sterk matos. Det er mer energieffektivt enn å la ventilatoren gå lenge for å forsøke å rense kjøkkenluften for matos som allerede har spredt seg i rommet.
 - Husk å slå av ventilatoren igjen etter matlagingen. Dersom det fortsatt er matos igjen i kjøkkenet, kan du bruke etterløpsfunksjonen. Da kobles viften automatisk ut etter den valgte etterløpstiden.

Rengjøring og stell

Kabinett

Generelt

Overflatene og betjeningselementene kan bli skadet av uegnede rengjøringsmidler.

Ikke bruk rengjøringsmidler som inneholder soda, syre, klorid eller løsemidler.

Ikke bruk skurende rengjøringsmidler, som f.eks. skurepulver, skuremelk, skurende svamper, som f.eks. gryteskrubber eller brukte svamper, som fortsatt inneholder rester av skuremidler



Fuktighet i ventilatoren kan føre til skader.

Pass på at ingen fuktighet trenger inn i ventilatoren.

- Alle overflater og betjeningselementer skal kun rengjøres med en lett fuktig svampklut, oppvaskmiddel og varmt vann.
- Tørk deretter overflatene med en myk klut.

Spesielle henvisninger for rustfrie stålflater

Utover de generelle henvisningene er et ikke skurende rengjøringsmiddel for rustfritt stål egnet for rengjøring av rustfrie stålflater.

For å forhindre at flatene blir fort skitne igjen, anbefales behandling med et pleiemiddel for rustfritt stål (fås kjøpt hos Miele).

Spesielle råd for glassflater

- I tillegg til de generelle rådene, er et vanlig rengjøringsmiddel for glass egnet til rengjøring av glassflatene.

Fettfiltre og panel for kantventilasjon



Brannfare

Et fettfilter fullt av fett er brannfarlig. Rengjør fettfiltrene med jevne mellomrom.


Panelet for kantventilasjon og de gjenbrukbare metallfettfiltrene i ventilatoren opptar de faste bestanddelene i matosen (fett, støv osv.) og forhindrer at ventilatoren blir skitten.

Fettfiltrene og panelet må rengjøres med jevne mellomrom.

Veldig skitne fettfiltre reduserer oppsugningsevnen og fører til at både ventilatoren og kjøkkenet blir svært skittent.



Rengjøringsintervall

Oppsamlet fett blir hardt over tid og gjør rengjøringen vanskeligere. Det anbefales derfor å rengjøre panelet og fettfiltrene hver 3. til 4. uke.

Driftstimetelleren minner deg på å rengjøre panelet for kantventilasjon og fettfiltrene regelmessig, ved at fettfiltersymbolet  lyser.

Uttak av panelet og fettfiltrene

Åpne panelet

- Berør på/av-tasten når dampskjermen er kjørt inn .
- Berør kjapt belysningstasten .

Dampskjermen kjøres ut.

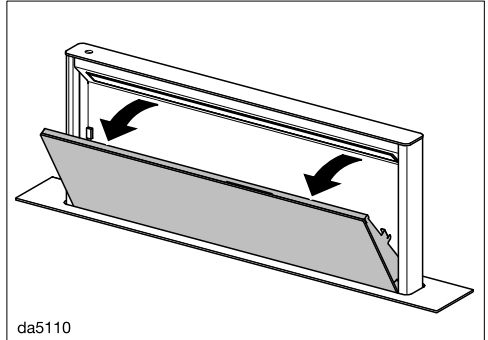


Klemfare

Når du kobler ut viften og belysningen mens dampskjermen er ute, kjøres dampskjermen automatisk inn etter 1 minutt. Det er fare for personskader. Det åpnede panelet kan skades.

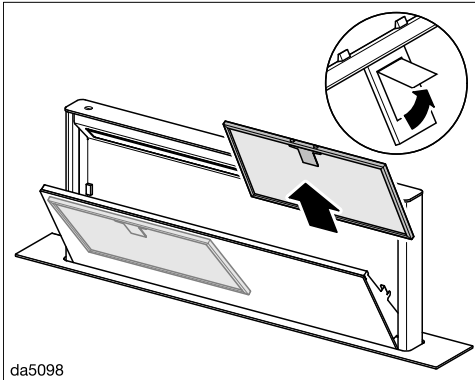
La belysningen være innkoblet, slik at dampskjermen ikke kjøres inn.

Panelet holdes av magneter.



- Trekk toppen av panelet forover og sving det opp.

Rengjøring og stell



da5098

- Åpne låsen til fettfiltrene og ta dem ut.

Rengjøring av fettfiltrene for hånd

- Rengjør fettfiltrene med oppvaskbørste og varmt vann tilsatt et mildt håndoppvaskmiddel. Ikke bruk konsentrert håndoppvaskmiddel.

Uegnede rengjøringsmidler

Uegnede rengjøringsmidler kan ved regelmessig bruk føre til skader på filterflatene.

Følgende rengjøringsmidler skal ikke brukes:

- kalkløsende rengjøringsmidler,
- skurepulver eller skuremelk
- aggressive universalrengjøringsmidler og fettløsende spray
- stekeovnspray

Rengjør fettfilteret i oppvaskmaskinen

⚠ Fare for skade ved for høye temperaturer i oppvaskmaskinen.

Fettfiltrene kan bli ubrukelige som følge av for høye temperaturer, f.eks. grunnet deformasjon.

Velg et program som ikke overskrider den anbefalte temperaturen.

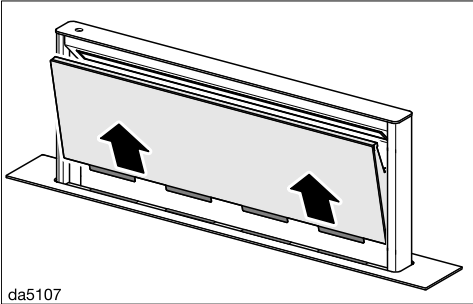
Følg også henvisningene i bruksanvisningen til oppvaskmaskinen.

- Sett fettfiltrene helst loddrett eller på skrå i underkurven. Pass på at spylearmene kan rotere fritt.
- Bruk et vanlig oppvaskmiddel.
- Velg et program med en temperatur på maksimalt 65 °C.

De innvendige filterflatene kan få varige misfarginger, avhengig av hvilket oppvaskmiddel du bruker. Dette har imidlertid ingen innflytelse på fettfiltrenes funksjon.

- Legg fettfiltrene til tork på et absorberende underlag etter rengjøringen.

Ta ut panelet



- Trekk det åpnete panelet opp og ut og legg det på et mykt underlag.

Rengjøring av panelet

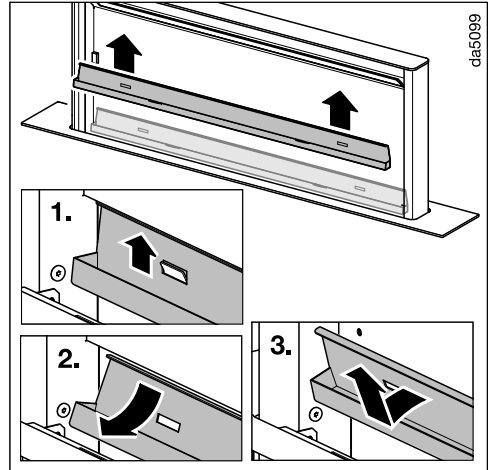
- Følg rådene under «Kabinett».

Panelet kan ikke vaskes i oppvaskmaskinen.

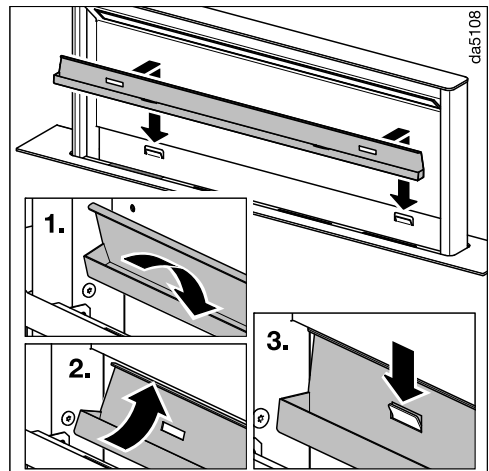
- Mens panelet og fettfiltrene er tatt ut, kan du rengjøre alle tilgjengelige deler av kabinettet for avleiret fett. Da forebygges brannfare.

Rengjøring av oppsamlingskar

Et oppsamlingskar under fettfilteret samler opp kondensvann som renner ut. Dette kan tas ut for rengjøring.



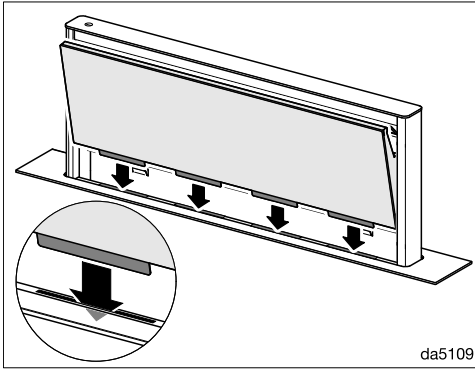
- Trekk oppsamlingskaret forsiktig opp og ut av holderne. Hell ut det oppsamlede kondensvannet og rengjør oppsamlingskaret med en fuktig klut.



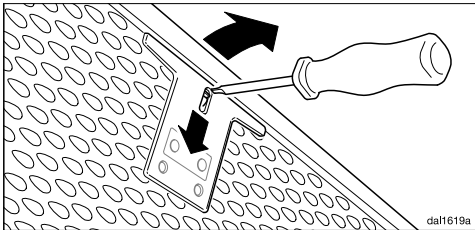
- Heng oppsamlingskaret inn i holderne igjen etter rengjøringen.

Rengjøring og stell

Sett inn panelet




- Sett panelet inn i slissene til dampskjermen.
- Sett fettfiltrene inn igjen. Påse at låsen peker utover når fettfilteret settes inn.



- Dersom fettfiltrene er satt inn feil vei, kan du låse opp låsen med en skruetrekker som settes inn i åpningene.
- Sving igjen panelet til magnetene har festet seg.

Nullstilling av driftstimeteller for fettfilter

Etter rengjøringen må driftstimetelleren nullstilles.

- Hold fettfiltertasten  inne i ca. 3 sekunder mens viften er innkoblet, til det kun er indikator **1** som blinker.

Fettfiltersymbolet  slukker.

Bytte fettfilter

Det kan oppstå slitasje på filterflatene ved regelmessig bruk og rengjøring.

Bytt fettfilter dersom du oppdager skader.

Fettfilter kan bestilles via Mieleles serviceavdeling (se på slutten av denne bruksanvisningen) og hos din Miele-forhandler.

Luftfiltere

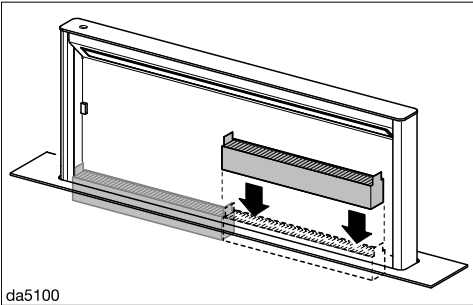
Ved omluftdrift må det i tillegg til fettfilterne settes inn to luftfiltere. Disse binder luktstoffene som oppstår under matlagingen.

Luftfilter kan bestilles i Miele's nettbutikk. Det kan også kjøpes hos Miele's kundeservice (se i slutten av denne bruksanvisningen) og hos din Miele-forhandler.

Typebetegnelsen finner du i kapitlet «Tekniske data».

Innsetting/utskiftning av luftfilter


- Ta ut panelet og oppsamlingskaret som beskrevet ovenfor.
- Ta luftfilterne ut av pakken.



- Sett inn luftfilteret i dampskjermen. Påse at holderne peker oppover.
- Sett inn oppsamlingskaret og panelet igjen.


Intervall for skifte av luftfiltere

Skift alltid luftfilterne når luktstoffene ikke lenger blir bundet tilstrekkelig, senest hver 6. måned.

Driftstimetelleren minner deg på å skifte luftfilterne regelmessig, ved at luftfilter-symbolet  lyser.

Nullstilling av driftstimetelleren for luftfilteret

Nullstill driftstimetelleren etter at du har skiftet luftfilter.

- Hold luftfiltertasten  inne i ca. 3 sekunder mens viften er innkoblet, til det kun er indikator **1** som blinker.

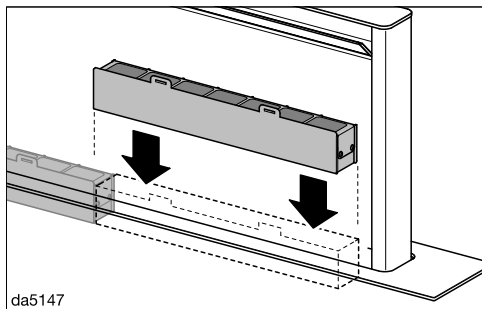
Luftfiltersymbolet  slukker.

Kassering av luftfilter

- Brukte luftfiltere kan kastes som husholdningsavfall.

Rengjøring og stell

Regenererbare luktfiltere



Til denne ventilatoren finnes det regenererbare luktfiltere. Gjennom regenerering i stekeovnen kan de brukes flere ganger.



For bruk, se tilhørende bruksanvisning.

Hvis feil oppstår ...

De fleste feil som oppstår ved daglig bruk, kan du rette på selv. I mange tilfeller kan du spare både tid og penger, fordi du slipper å kontakte serviceavdelingen.

På www.miele.com/service finner du informasjon om hvordan du kan rette feilene selv.

Følgende tabeller skal hjelpe deg med å finne årsaken til en feil og til å rette den.

Problem	Årsak og retting
Dampskjermen er blokkert ved utkjøring.	Dampskjermen blokkeres f.eks. av en tung gjenstand. Dersom dampskjermen er blokkert ved utkjøring, kjøres den inn et stykke og stanser. ■ Berør på/av-tasten  . Dampskjermen kjøres ut og deretter inn igjen.
Dampskjermen er blokkert ved innkjøring.	En gjenstand er fastklemt i dampskjermen. Dersom dampskjermen er blokkert ved innkjøring, kjøres den ut et stykke og stanser. ■ Berør på/av-tasten  . ■ Slå på viften eller belysningen. Dampskjermen kjøres ut.

Service

På www.miele.com/service finner du informasjon om hvordan du kan rette feil og om Miele reservedeler.

Kontakt ved feil

Hvis det oppstår feil som du ikke kan rette på selv, kontakt en Miele-forhandler eller Mieles serviceavdeling.

Mieles serviceavdeling kan du kontakte online på www.miele.no/husholdning/service.

Kontaktdataene til Mieles serviceavdeling finner du på slutten av dette dokumentet.

Serviceavdelingen trenger modellbetegnelse og fabriksjonsnummer (Fabr./SN/Nr.). Begge opplysningene finner du på typeskiltet.

Typeskiltets plassering


Typeskiltet finner du på forsiden av kabinettet.

Garanti

Garantitiden er 2 år.

Nærmere opplysninger finner du i de vedlagte garantibetingelsene.

Før installasjon

 Les all informasjon i dette kapitlet og i kapitlet «Sikkerhetsregler og advarsler» før installasjon.

Installasjonsmateriell



08095672

6 skruer M4 x 8 mm



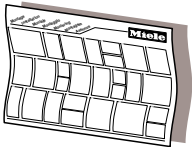
01056271

8 skruer 4 x 15 mm



11597030

2 skruer M4 x 100 mm



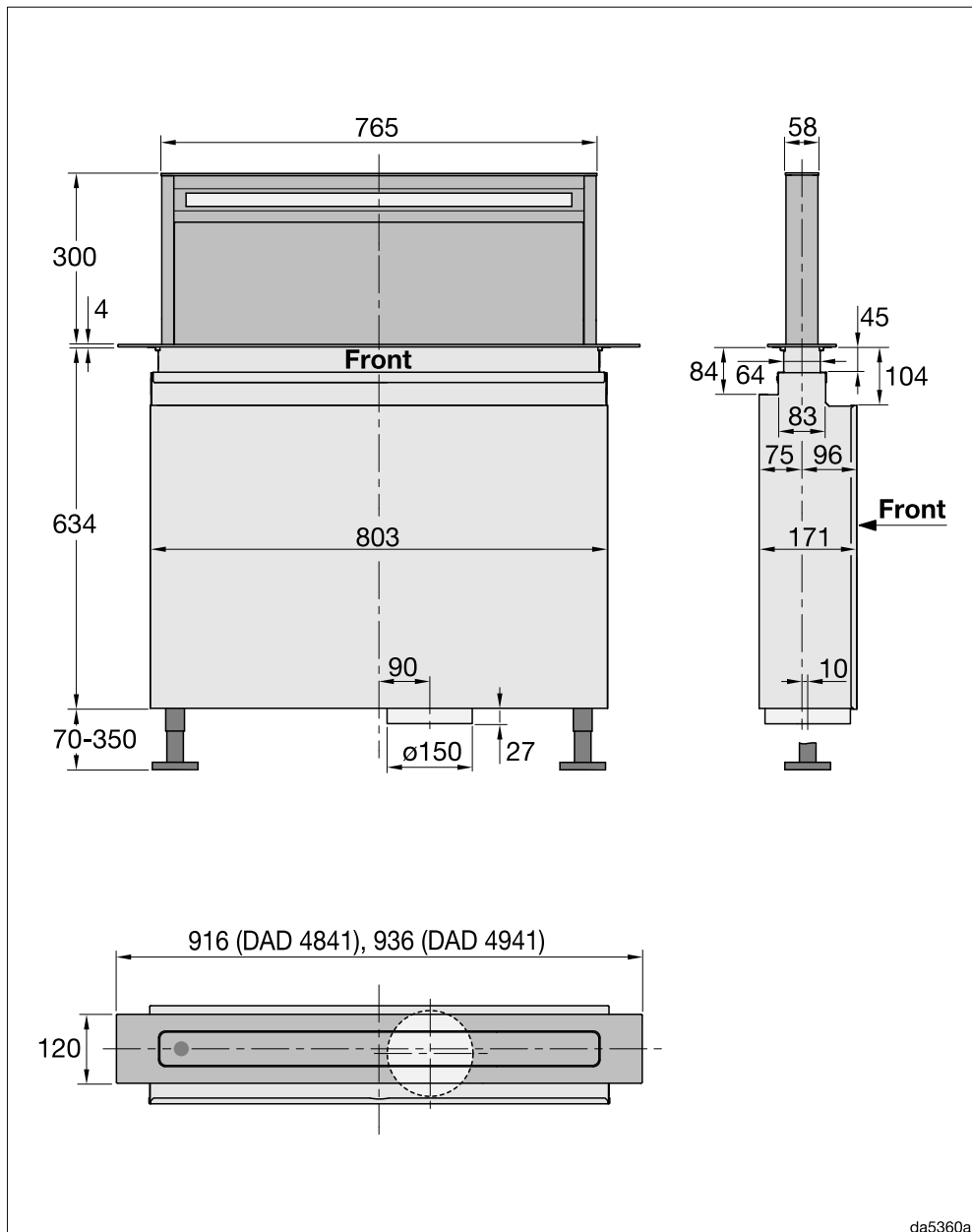
dfna3mle

Monteringsanvisning

De enkelte monteringskrittene er beskrevet på monteringsanvisningen.

Installasjon

Produktmål



da5360a

Innbyggingsmål

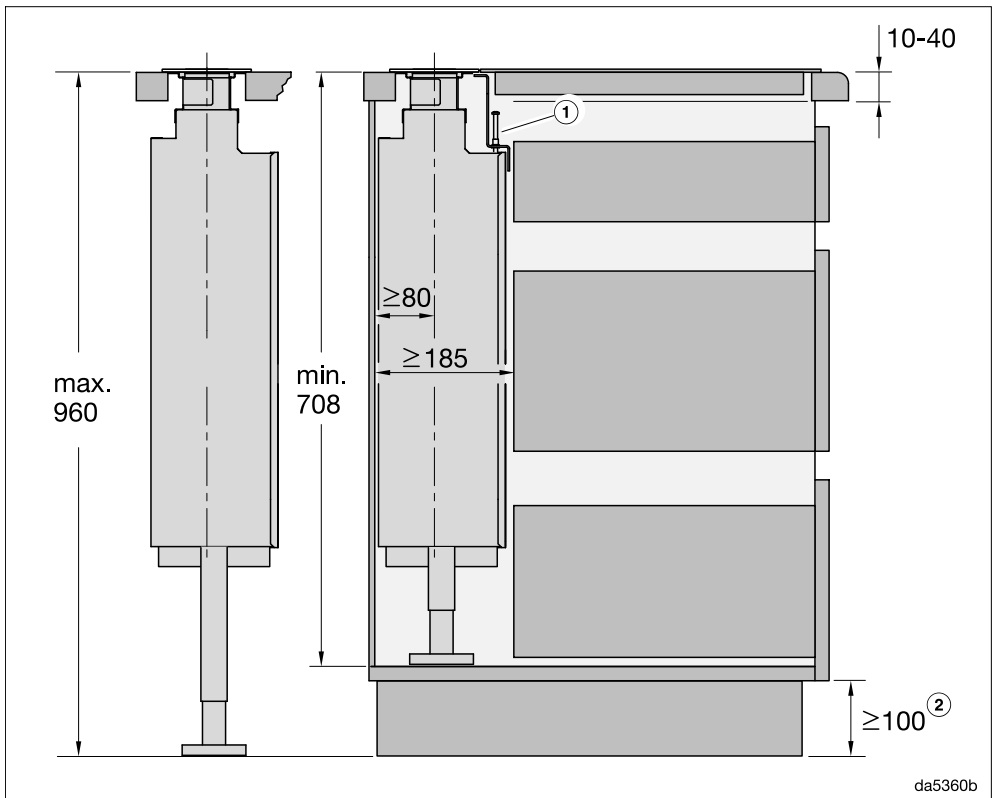
⚠ Fare for skade pga. varme.

Varmen fra en gasstopp kan skade ventilatoren.

Ventilatoren skal ikke brukes i kombinasjon med en gasstopp.

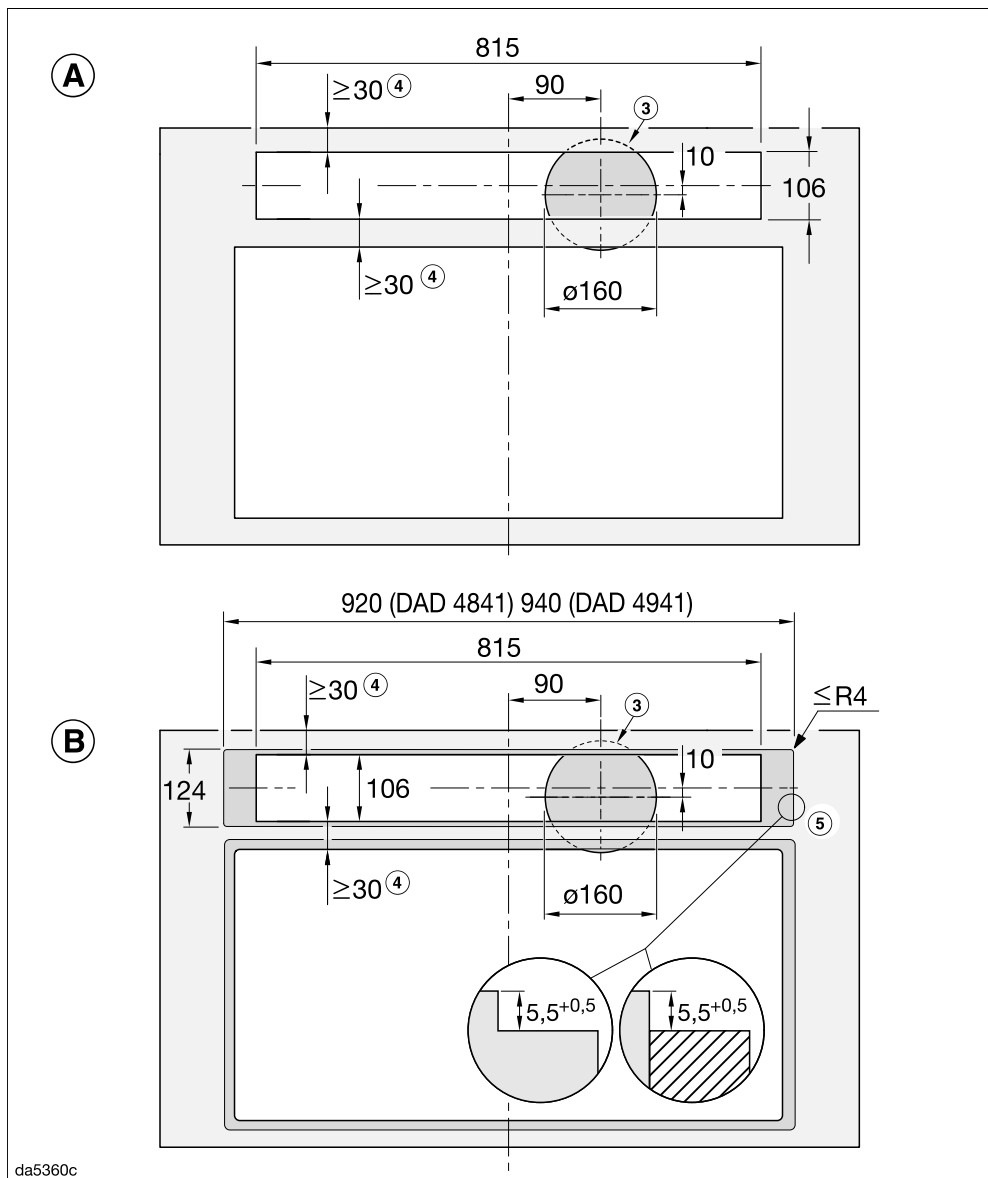
Hvis det er planlagt å ha en stekeovn foran produktet, må det tas hensyn til innbyggingsrådene og retningslinjene for tilførsel av kald luft.

Monteringsstedet må være lett tilgjengelig. Ventilatoren må også være lett tilgjengelig og enkel å demontere, i tilfelle det skulle oppstå behov for service.



Installasjon

Installasjon av benkeventilatoren og platetoppen i separate utskjæringer

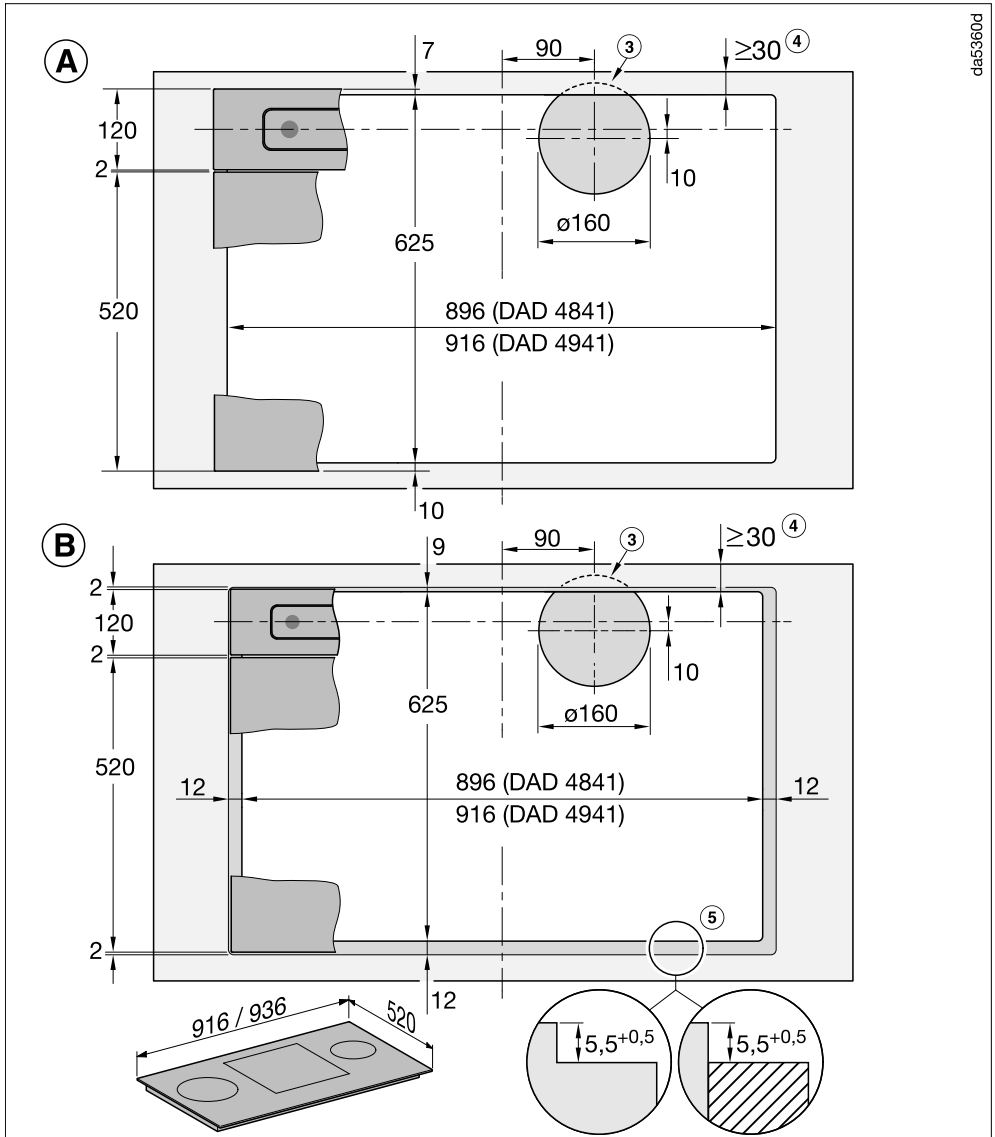


Ⓐ Ovenpåliggende installasjon

Ⓑ Planlimt installasjon

Installasjon av benkeventilatoren og platetoppen i en felles utskjæring
 Eksempel: Kombinasjon med KM 7697 FL eller KM 7594 FL

das5360d

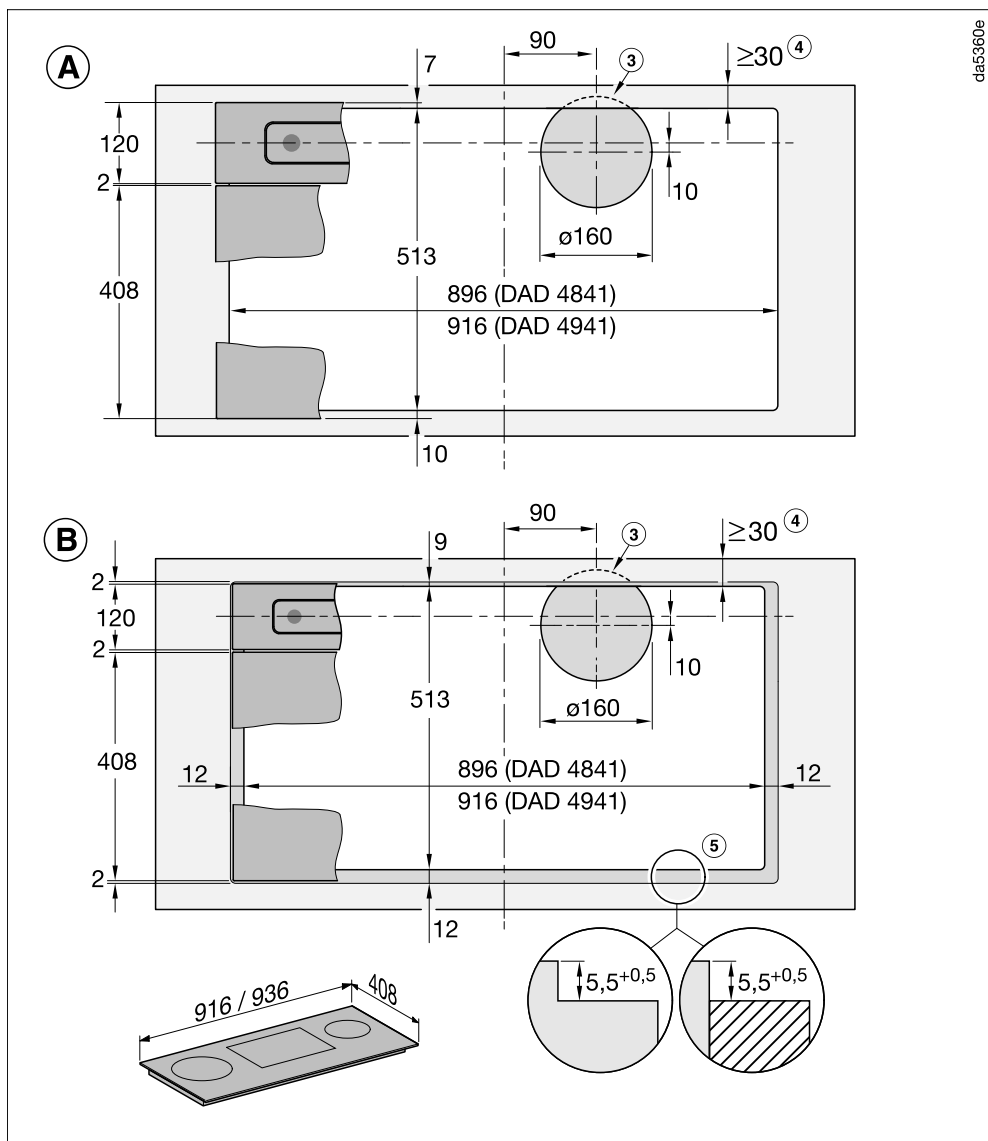


- Ⓐ Ovenpåliggende installasjon
- Ⓑ Planlimt installasjon

Installasjon

Installasjon av benkeventilatoren og platetoppen i en felles utskjæring

Eksempel: Kombinasjon med KM 7684 FL eller KM 7689 FL



Ⓐ Ovenpåliggende installasjon

Ⓑ Planlimt installasjon

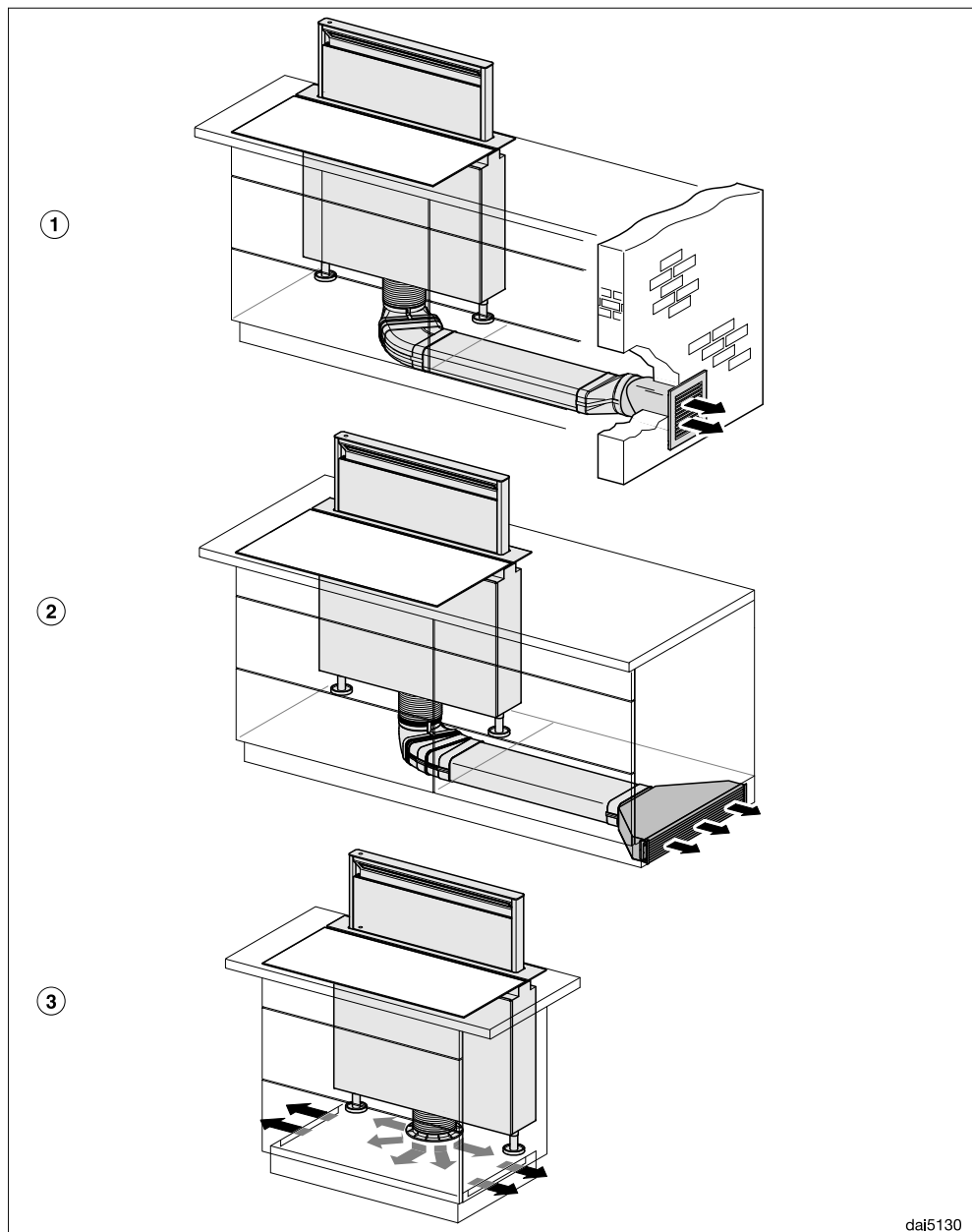
- ① Dersom du installerer benkeventilatoren og platetoppen ved siden av hverandre i en felles utskjæring, må du bruke den vedlagte vinkellisten.
- ② Minimumsmål skal overholdes når flatkanaler legges under skapene, eller om-luftsboxen DUU 600 brukes.
- ③ Utskjæring for utluftningsrør i bunnen av skapet
- ④ Påse at benkeplaten er tilstrekkelig stabil.
- ⑤ Trinnfresing ved planlimt montering i en benkeplate. Vær oppmerksom på de ulike utfresingsbreddene for platetoppen og benkeventilatoren. I stedet for en trinnfresing kan det eventuelt monteres en trelist som er flyttet 5,5 mm ned (ikke med i standardleveringen).

Utluftningsstuss Ø 150 mm.

Ved installeringen må du også følge anvisningene i bruks- og monterings-anvisningen til platetoppen.

Installasjon


Monteringseksempler



dai5130

- ① Utluftning med flatkanaler og veggjennomføring DMK 150-1
- ② Omluft med flatkanaler og omluftsboksen DUU 600
- ③ Plug&Play-drift med ombyggingssettet DUP 150
Sørg for tilstrekkelig ventilasjon av sokkelområdet ved Plug&Play-drift, f.eks. gjennom gitteret i sokkelforblendingen.
Tverrsnittet på åpningene må totalt være på minst 425 cm².
Dersom gulvet grenser mot jordsmonn eller friluft, må varmegjennomgangskoeffisienten til gulvet ikke overskride 0,5 W/(m² K).
Elektronikken til ventilatoren må kobles om til Plug&Play-drift, se kapitlene «Første igangsetting», «Innstilling av Plug&Play».

Tette igjen fuger

 Skader ved bruk av uegnet fugemasse.

Uegnet fugemasse kan skade naturstein.

For naturstein og fliser av naturstein; bruk kun en fugemasse av silikon som er egnet for naturstein. Følg anvisningene fra produsenten.

- Ved planlimt installasjon sprøytes fugen mellom benkeventilatoren og benkeplaten, og ved installasjon ved siden av hverandre sprøytes fugen mellom benkeventilatoren og plate-toppen med en temperaturbestandig (min 160 °C) fugemasse av silikon.

Installasjon

Utluftningsrør

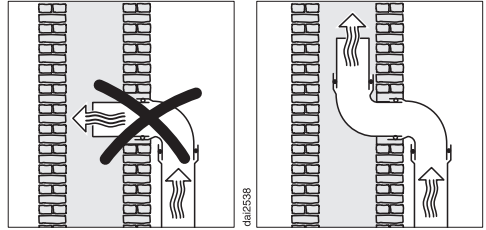
Bruk bare glatte rør eller fleksible utluftningsslanger av brannsikkert materiale som utluftningsrør.

For å få best mulig lufteffekt og så lavt støynivå som mulig, skal du ta hensyn til følgende:

- Diameteren på utluftningsrøret må ikke være mindre enn tverrsnittet på utluftningsstussen (se kapittel «Apparatmål»). Dette gjelder spesielt ved bruk av flatkanaler.
- Utluftningsrøret skal være så kort og rett som mulig.
- Bruk bare bøyer med stor radius.
- Utluftningsrøret må ikke ha knekk eller være sammenklemt.
- Alle koblingene må sitte skikkelig og være tette.
- Hvis utluftningsrøret har klaffer, må de åpnes når ventilatoren slås på.

Enhver innskrenkning av luftstrømmen reduserer lufteffekten og øker driftsstøyen.

Utluftningskanal



Skal utluftningen føres i en utluftningskanal, må innføringsstussen styres i strømningsretningen.

Hvis utluftningskanalen brukes av flere vifteenheter, må diameteren på utluftningskanalen være tilstrekkelig stor.

Tilbakeslagsklaff

- Bruk en tilbakeslagsklaff i utluftningssystemet.

En tilbakeslagsklaff sørger for at det ikke forekommer noen uønsket luftutveksling mellom inne- og uteluft når ventilatoren er slått av.

Hvis utluftningen skal legges ut i friluft, anbefaler vi å installere en Miele veggjenomføring eller en Miele takgjenomføring (ekstrautstyr). Den har en integrert tilbakeslagsklaff.

Miele påtar seg intet ansvar for funksjonsfeil eller skader som er forårsaket av et uegnet utluftningsrør.

Elektrotilkobling

Ventilatoren leveres «ferdig» med nettkabel og støpsel for tilkobling til jordet stikkontakt.

Dersom stikkontakten ikke er lett tilgjengelig eller en fast tilkobling planlegges, pass på at det er en skilleanordning for hver pol på oppstillingsstedet.




Brannfare ved overoppheting.

Drift av ventilatoren ved bruk av flerveisstikkontakter og skjøteledninger kan føre til overbelastning av kabelen.

Av sikkerhetsgrunner må du ikke bruke flerveisstikkontakter eller skjøteledninger.

Det elektriske anlegget må være utført i henhold til nasjonale el-forskrifter.

Av sikkerhetshensyn anbefaler vi å bruke en jordfeilbryter (RCD) av typen  i husinstallasjonen for elektrisk tilkobling av ventilatoren.

En skadet nettkabel må bare erstattes med en nettkabel av samme type (fås kjøpt hos Miele's serviceavdeling). Av sikkerhetsgrunner skal den kun skiftes ut av kvalifiserte fagfolk eller Miele's serviceavdeling.

Tilkobling og sikring: Se bruksanvisningen og typeskiltet. Denne informasjonen sammenligner du med dataene for den elektriske tilkoblingen på stedet.

Spør en autorisert elektroinstallatør hvis du er i tvil.

Midlertidig eller permanent drift på et selvforsynt energiforsyningssystem eller et energiforsyningssystem som ikke er synkronisert med strømforsyningen (som f.eks. øynettverk, backup-systemer), er mulig. Forutsetning for drift er at energiforsyningssystemet overholder retningslinjene i EN 50160 eller tilsvarende. Funksjon og drift av sikkerhetstiltakene i husinstallasjonen og i dette Miele-produktet må også sikres ved drift av øynettverk, eller ved drift som ikke er synkronisert med strømforsyningen, eventuelt erstattes av likeverdige tiltak i installasjonen. Eksempelvis som beskrevet i den aktuelle publiseringen av VDE-AR-E 2510-2.

Tekniske data

Viftemotor	180 W
Motor - dampskjerm	60 W
Kokefeltbelysning	11,2 W
Total tilkoblingsverdi	251,2 W
Nettspenning, frekvens	AC 230 V, 50 Hz
Sikring	10 A
Lengde på nettkabelen	1,5 m
Vekt	34 kg

WiFi-modul

Frekvensbånd	2,400 - 2,4835 GHz
Maksimal utgangseffekt	< 100 mW

Ekstraustyr for omluftsdrift

Luftfilter DKF 30-P eller DKF 30-R (regenererbart). Settet inneholder 2 luftfiltre.

For Plug&Play-drift trenger du ombyggingssettet DUP 150. Ombyggingssettet inneholder en stuss, en slange og luftfilter-settet DKF 30-P.

Samsvarserklæring

Miele erklærer herved at denne ventilatoren er i henhold til forskriften 2014/53/EU.

Fullstendig tekst til EU-samsvarserklæring finner du under en av de følgende internettadressene:

- Under produkter, nedlastinger, på www.miele.no
- Under service, bruksanvisninger og min brosjyre på www.miele.no/husholdning/bruksanvisninger-og-min-brosjyre-385.htm ved å oppgi produktnavn eller fabrikkasjonsnummer

Henvisninger for sammenligningstester

Energieffektiviteten må måles i utluftningsdrift. Ventilatoren har omluftsdrift som standardinnstilling. Ved deaktivering av driftstimetelleren for luftfilteret (-filtrene) blir ventilatoren stilt om til utluftningsdrift (se «Første igangsetting»).

Datablad for husholdningsventilatorer

Etter delegert forordning (EU) nr. 65/2014 og forordning (EU) nr. 66/2014

MIELE	
Modellnavn/-kjennetegn	DAD 4841
Årlig energiforbruk (AEC _{ventilator})	41,6 kWh/år
Energiklasse	A
Energieffektivitetsindeks (EEI _{ventilator})	49,3
Fluidodynamisk effektivitet (vifteeffekt) (FDE _{ventilator})	34,0
Klasse for fluidodynamisk effektivitet (vifteeffekt)	
A (høyeste effektivitet) til G (laveste effektivitet)	A
Belysningseffektivitet (LE _{ventilator})	35,7 lx/W
Belysningseffektivitetsklasse	
A (høyeste effektivitet) til G (laveste effektivitet)	A
Fettfiltreringsgrad	87,4%
Fettfiltreringsgradsklasse	
A (høyeste effektivitet) til G (laveste effektivitet)	B
Målt luftstrøm ved beste effektivitetspunkt	313,6 m ³ /h
Luftstrøm (min. hastighet)	205 m ³ /h
Luftstrøm (maks. hastighet)	443 m ³ /h
Luftstrøm (intensiv- eller hurtigtrinn)	644 m ³ /h
Maks. luftstrøm (Q _{max})	644 m ³ /h
Målt lufttrykk ved beste effektivitetspunkt	447 Pa
A-vektet lydnivå (min. hastighet)	44 dB
A-vektet lydnivå (maks. hastighet)	62 dB
A-vektet lydnivå (intensiv- eller hurtigtrinn)	72 dB
Målt elektrisk inngangseffekt ved beste effektivitetspunkt	114,5 W
Effektforbruk i avslått tilstand (P _o)	W
Effektforbruk i standby-tilstand (P _s)	0,35 W
Nominell effekt belysningssystem	11,2 W
Belysningssystemets gjennomsnittlige lysstyrke på kokeområdet	400 lx
Tidsforlengelsesfaktor	0,8

Tekniske data

Datablad for husholdningsventilatorer

Etter delegert forordning (EU) nr. 65/2014 og forordning (EU) nr. 66/2014

MIELE	
Modellnavn/-kjennetegn	DAD 4941
Årlig energiforbruk (AEC _{ventilator})	41,6 kWh/år
Energiklasse	A
Energieffektivitetsindeks (EEI _{ventilator})	49,3
Fluidodynamisk effektivitet (vifteeffekt) (FDE _{ventilator})	34,0
Klasse for fluidodynamisk effektivitet (vifteeffekt)	
A (høyeste effektivitet) til G (laveste effektivitet)	A
Belysningseffektivitet (LE _{ventilator})	35,7 lx/W
Belysningseffektivitetsklasse	
A (høyeste effektivitet) til G (laveste effektivitet)	A
Fettfiltreringsgrad	87,4%
Fettfiltreringsgradsklasse	
A (høyeste effektivitet) til G (laveste effektivitet)	B
Målt luftstrøm ved beste effektivitetspunkt	313,6 m ³ /h
Luftstrøm (min. hastighet)	205 m ³ /h
Luftstrøm (maks. hastighet)	443 m ³ /h
Luftstrøm (intensiv- eller hurtigtrinn)	644 m ³ /h
Maks. luftstrøm (Q _{max})	644 m ³ /h
Målt lufttrykk ved beste effektivitetspunkt	447 Pa
A-vektet lydnivå (min. hastighet)	44 dB
A-vektet lydnivå (maks. hastighet)	62 dB
A-vektet lydnivå (intensiv- eller hurtigtrinn)	72 dB
Målt elektrisk inngangseffekt ved beste effektivitetspunkt	114,5 W
Effektforbruk i avslått tilstand (P _o)	W
Effektforbruk i standby-tilstand (P _s)	0,35 W
Nominell effekt belysningssystem	11,2 W
Belysningssystemets gjennomsnittlige lysstyrke på kokeområdet	400 lx
Tidsforlengelsesfaktor	0,8

Miele AS

Nesbruveien 71

1394 NESBRU

Postboks 194

1378 NESBRU

Telefon 67 17 31 00

E-mail: info@miele.no

Internett: www.miele.no

Foretaksnr. NO 919 157 089 MVA

Produsent:

Miele & Cie. KG

Carl-Miele-Straße 29

33332 Gütersloh

Tyskland

DAD 4841, DAD 4941

no-NO

M.-Nr. 12 468 610 / 00