

Gebruiks- en montagehandleiding Downdraft-werkbladafzuiging



Lees **beslist** de gebruiks- en montagehandleiding voordat u uw apparaat plaatst, installeert en in gebruik neemt. Dat is veiliger voor uzelf en u voorkomt schade aan uw apparaat.

Inhoud

Uw bijdrage aan de bescherming van het milieu	4
Veiligheidsinstructies en waarschuwingen	5
Overzicht afzuigkap	14
Functiebeschrijving	16
Luchtcirculatie Plug&Play.....	16
Eerste ingebruikneming	17
Luchtafvoer of luchtcirculatie kiezen	17
Miele@home installeren.....	18
Met de app verbinden	18
Via WPS verbinden.....	20
Wifi afmelden (naar fabrieksinstelling resetten).....	21
Con@ctivity installeren	22
Con@ctivity via het eigen wifi-netwerk (Con@ctivity 3.0).....	22
Con@ctivity via een directe wifi-verbinding (Con@ctivity 3.0).....	23
Verbinding herhalen.....	23
Automatische bediening	24
Koken met de Con@ctivity-functie (automatische bediening).....	24
Braden	25
De automatische functie tijdelijk uitschakelen	25
Terug naar de automatische functie.....	25
Handmatige bediening	27
Koken zonder Con@ctivity-functie (handmatige bediening)	27
Afzuiging inschakelen.....	27
Tweede boosterstand kiezen.....	27
Nalooptijd inschakelen	28
Afzuiging uitschakelen.....	28
Nalooptijd bij Plug&Play.....	28
Kookplaatverlichting inschakelen en dimmen.....	29
Kookplaatverlichting uitschakelen	29
Wasemscherm inschuiven.....	29
Automatisch inschuiven	29
Powermanagement	29
Instellingen wijzigen	30
Bedrijfsuren vetfilters wijzigen.....	30
Uren voor de anti-geurfilters wijzigen of deactiveren.....	31
Powermanagement deactiveren.....	31
Geluidssignaal sensortoetsen	32

Tips om energie te besparen	33
Reiniging en onderhoud	34
Ommanteling	34
Speciale tips voor roestvrijstalen oppervlakken.....	34
Paneel voor de randafzuiging en vetfilters	35
Paneel verwijderen	37
Opvangschaal reinigen.....	37
Paneel plaatsen	38
Bedrijfsurenteller vetfilters resetten	38
Vetfilters vervangen	38
Anti-geurfilters	39
Bedrijfsurenteller anti-geurfilters resetten	39
Anti-geurfilters weggooien	39
Regenereerbare anti-geurfilters.....	40
Nuttige tips	41
Service	42
Contact bij storingen	42
Positie van het typeplaatje	42
Garantie.....	42
Installatie	43
Voor de installatie	43
Installatiemateriaal.....	43
Afmetingen	44
Inbouwmaten.....	45
Inbouwvoorbeelden.....	50
Voegen afdichten.....	51
Luchtafvoersysteem	52
Terugslagklep	52
Elektrische aansluiting.....	53
Technische gegevens	54
Na te bestellen accessoires voor luchtcirculatie	54
Conformiteitsverklaring	54

Uw bijdrage aan de bescherming van het milieu

Afdanken van de verpakking

De verpakking zorgt ervoor dat u het apparaat gemakkelijk kunt hanteren en beschermt het apparaat tegen transportschade. Het verpakkingsmateriaal is uitgekozen met het oog op een zo gering mogelijke belasting van het milieu en is in het algemeen recyclebaar.

Door hergebruik van verpakkingsmateriaal wordt er op grondstoffen bespaard. Gebruik materiaalspecifieke inzamelings- en retouropties voor recyclebaar materiaal. Uw Miele vakhandelaar neemt de transportverpakking terug.

Afdanken van het apparaat

Elektrische en elektronische apparaten bevatten meestal waardevolle materialen. Ze bevatten ook stoffen, mengsels en onderdelen die nodig zijn geweest om de apparaten goed en veilig te laten functioneren. Wanneer u uw af te danken apparaat bij het gewone huisvuil afvoert of er niet goed mee omgaat, kunnen deze stoffen schadelijk zijn voor de gezondheid en het milieu. Voer het af te danken apparaat daarom nooit via het gewone huisvuil af.



Lever het apparaat in bij een gratis, gemeentelijk inzameldepot voor elektrische en elektronische apparaten, bij uw vakhandelaar of bij Miele. U bent wettelijk zelf verantwoordelijk voor het wissen van eventuele persoonlijke gegevens op het af te danken apparaat. U bent wettelijk verplicht om niet compleet ingebouwde gebruikte batterijen en accu's alsmede lampen die onbeschadigd kunnen worden verwijderd, te verwijderen. Breng deze naar een geschikte inzamellocatie, waar u ze gratis kunt inleveren. Het af te danken apparaat moet totdat u het wegbrengt buiten het bereik van kinderen worden bewaard.

Veiligheidsinstructies en waarschuwingen

Deze afzuigkap voldoet aan de geldende veiligheidsvoorschriften. Onjuist gebruik kan echter persoonlijk letsel of materiële schade tot gevolg hebben.

Lees de gebruiks- en montagehandleiding aandachtig door voordat u de afzuigkap in gebruik neemt. Hierin vindt u belangrijke instructies met betrekking tot de montage, de veiligheid, het gebruik en het onderhoud. Daardoor beschermt u zichzelf en vermijdt u beschadigingen aan de afzuigkap.

In overeenstemming met de norm IEC 60335-1 adviseert Miele u uitdrukkelijk om het hoofdstuk over de installatie van het apparaat en de veiligheidsinstructies en waarschuwingen te lezen en op te volgen.

Wanneer de veiligheidsrichtlijnen en waarschuwingen niet worden opgevolgd, kan Miele niet aansprakelijk worden gesteld voor schade die daarvan het gevolg is.

Bewaar de gebruiks- en montagehandleiding en geef deze door aan een eventuele volgende eigenaar.

Verantwoord gebruik

- ▶ Deze afzuigkap is uitsluitend bestemd voor gebruik binnenshuis.
- ▶ Deze afzuigkap is uitsluitend bestemd voor het afzuigen van dampen en geuren die bij de bereiding van levensmiddelen en dranken vrijkomen.
Gebruik voor andere doeleinden is niet toegestaan.
- ▶ Personen die op grond van hun fysieke of psychische gesteldheid, hun onervarenheid of gebrek aan kennis van het apparaat niet in staat zijn om het veilig te bedienen, mogen het alleen gebruiken als ze onder toezicht staan van of worden geïnstrueerd door iemand die het apparaat kent.

Veiligheidsinstructies en waarschuwingen

Wanneer er kinderen in huis zijn

- ▶ Houd kinderen onder 8 jaar bij de afzuigkap vandaan, tenzij u voortdurend toezicht houdt.
- ▶ Kinderen vanaf 8 jaar mogen de afzuigkap alleen zonder toezicht gebruiken als ze weten hoe ze de afzuigkap veilig moeten bedienen. De kinderen moeten zich bewust zijn van de gevaren van een foutieve bediening.
- ▶ Kinderen mogen de afzuigkap niet zonder toezicht reinigen of onderhouden.
- ▶ Houd kinderen in de gaten wanneer deze zich in de buurt van de afzuigkap bevinden. Zorg ervoor dat ze nooit met het apparaat spelen.
- ▶ Verstikkingsgevaar! Kinderen kunnen zich tijdens het spelen in verpakkingsmateriaal wikkelen (bijvoorbeeld in folie) of het materiaal over hun hoofd trekken en stikken. Houd verpakkingsmaterialen bij kinderen vandaan.

Technische veiligheid

▶ Door ondeskundig uitgevoerde installatie-, onderhouds- of reparatiewerkzaamheden kan de gebruiker aanzienlijke risico's lopen. Installatie-, onderhouds- en reparatiewerkzaamheden mogen alleen door een door Miele geautoriseerde vakkracht worden uitgevoerd.

▶ Controleer vóóordat het apparaat wordt geplaatst, of het zichtbaar beschadigd is. Een beschadigd apparaat mag niet worden geplaatst en niet in gebruik genomen.

▶ De elektrische veiligheid van het apparaat is uitsluitend gegarandeerd, als het wordt aangesloten op een aardingssysteem dat volgens de geldende voorschriften is geïnstalleerd. Laat de elektrische installatie bij twijfel door een vakkracht inspecteren.

▶ Tijdelijk of doorlopend gebruik van een autonome of niet-netsynchrone energievoorziening (zoals microgrids, back-upsystemen) is mogelijk. Voorwaarde voor het gebruik is dat de energievoorziening voldoet aan de bepalingen van EN 50160 of een vergelijkbare standaard.

De veiligheidsvoorzieningen van de huisinstallatie en dit Miele product moeten ook werken bij gebruik van een microgrid of een niet-netsynchrone energievoorziening of de veiligheidsvoorzieningen in de energievoorziening moeten door gelijkwaardige voorzieningen worden vervangen.

▶ De aansluitgegevens (frequentie en spanning) op het typeplaatje moeten beslist met de waarden van het elektriciteitsnet overeenkomen, om beschadiging van het apparaat te voorkomen. Vergelijk deze gegevens voordat u het apparaat aansluit. Raadpleeg bij twijfel een elektricien.

▶ Deze afzuigkap mag niet op het elektriciteitsnet worden aangesloten via meervoudige stopcontacten of via verlengsnoeren die daarvoor niet geschikt zijn. Dit in verband met gevaar voor oververhitting.

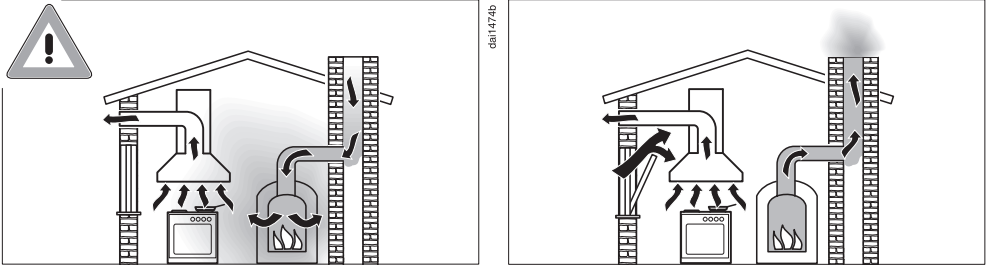
▶ Gebruik de afzuigkap alleen als deze is gemonteerd.

Veiligheidsinstructies en waarschuwingen

- ▶ Deze afzuigkap mag niet op een niet-stationaire locatie zoals een boot worden gebruikt.
- ▶ Raak geen onderdelen aan die onder spanning staan. Verander niets aan de elektrische en mechanische opbouw van het apparaat. Open de ommanteling van de afzuigkap slechts zo ver als in het kader van de montage en de reiniging is toegestaan. Open in geen geval overige delen van de ommanteling.
Worden deze instructies niet opgevolgd, dan kunnen gebruikers een elektrische schok krijgen en is het mogelijk dat het apparaat niet meer goed functioneert.
- ▶ Wanneer de afzuigkap niet door een door Miele geautoriseerde vakkracht wordt gerepareerd, vervalt de garantie.
- ▶ Wanneer de aansluitkabel is beschadigd, moet deze door een erkende vakkracht worden vervangen.
- ▶ De lampen van de verlichting zijn permanent ingebouwd. Ze mogen alleen door een door Miele geautoriseerde vakkracht of door een technicus van Miele worden vervangen.
- ▶ Bij installatie-, onderhouds- en reparatiewerkzaamheden mag er geen elektrische spanning op de afzuigkap staan. Dat is het geval als aan één van de volgende voorwaarden is voldaan:
 - de zekeringen van de elektrische installatie zijn uitgeschakeld of
 - de schroefzekeringen van de elektrische aansluiting zijn er geheel uitgedraaid of
 - de stekker (indien aanwezig) is uit de contactdoos getrokken. Trek daarbij aan de stekker en niet aan de aansluitkabel.

Veiligheidsinstructies en waarschuwingen

Gelijktijdig gebruik van het apparaat met een verbrandingssysteem dat lucht uit dezelfde ruimte gebruikt



⚠ Gevaar voor vergiftiging door verbrandingsgassen!

Wees heel voorzichtig als u de afzuigkap tegelijk gebruikt met verbrandingssystemen die de lucht uit hetzelfde vertrek gebruiken of die gebruikmaken van dezelfde afvoerinstallatie.

Dergelijke verbrandingssystemen halen de lucht die nodig is voor de verbranding uit het vertrek waar de systemen zich bevinden en voeren de rookgassen af via een afvoerkanaal (bijvoorbeeld via een schoorsteen). Dit kunnen bijvoorbeeld gas-, olie-, hout- of kolenschroeven zijn, maar ook gasboilers, warmwaterketels op gas, gaskookplaten en gasovens.

De afzuigkap zuigt lucht uit de keuken en de aangrenzende vertrekken. Dit geldt bij de functies:

- luchtafvoer en bij
- luchtcirculatie met een buiten het vertrek geplaatste luchtcirculatiebox.

Als de luchtaanvoer niet voldoende is, ontstaat er onderdruk. Het verbrandingssysteem krijgt te weinig lucht. De verbranding wordt negatief beïnvloed.

Giftige verbrandingsgassen kunnen uit de schoorsteen of een ander afvoerkanaal naar de woonvertrekken worden gezogen.

Er bestaat levensgevaar.

Veiligheidsinstructies en waarschuwingen

Het gelijktijdige gebruik van een afzuigkap en verbrandingssysteem in dezelfde ruimte is ongevaarlijk als de onderdruk niet groter is dan 4 Pa (0,04 mbar). In dat geval is er geen gevaar dat verbrandingsgassen worden teruggezogen.

Er zullen geen onderdrukproblemen ontstaan als door niet-afsluitbare openingen (bijvoorbeeld in deuren of ramen) voldoende lucht in het vertrek kan komen. De opening waardoor de lucht naar binnen stroomt, moet dan wel groot genoeg zijn. Alleen een muurkast voor luchttoevoer/luchtafvoer is meestal niet toereikend.

Bij de beoordeling van een en ander dient altijd rekening te worden gehouden met de totale ventilatie van de woning. Raadpleeg in ieder geval een vakman/vakvrouw.

Wanneer de afzuigkap met luchtcirculatie wordt gebruikt en de lucht wordt teruggevoerd in het vertrek waar het apparaat is geplaatst, is gelijktijdig gebruik van een afzuigkap en een verbrandingsapparaat in dezelfde ruimte niet gevaarlijk.

Veilig gebruik

- ▶ Pas op! Kom niet met uw handen binnen het bereik van het wa-semscherm, als dit naar buiten of naar binnen schuift.
- ▶ Bij open vuur bestaat brandgevaar.
Werk nooit met open vuur onder de afzuigkap. Bijvoorbeeld het flamberen en grillen met open vlam is niet toegestaan. Als de afzuig-
kap ingeschakeld is, worden de vlammen in het filter gezogen. Vet-
resten kunnen vlam vatten.
- ▶ Schakel de afzuigkap altijd in zodra u één van de kookzones in
gebruik neemt.
Dit om een ophoping van condenswater en corrosie aan het appa-
raat te voorkomen.
- ▶ Olie en vet kunnen bij oververhitting vanzelf ontbranden en daarbij
de afzuigkap in brand zetten.
Blijf altijd in de buurt van pannen en friteuses, als u olie en vet ge-
bruikt. Ook het grillen op elektrische grillapparaten moet daarom on-
der continu toezicht plaatsvinden.
- ▶ Gebruik de afzuigkap nooit zonder vetfilters om te voorkomen dat
zich vuil en vet in de afzuigkap afzetten, waardoor deze op den duur
niet meer goed zal functioneren.
- ▶ Er kan brand ontstaan als het apparaat niet volgens de aanwij-
zingen in deze gebruiksaanwijzing wordt gereinigd.
- ▶ Let erop dat de afzuigkap door de opstijgende hitte erg heet kan
worden.
Raak de ommanteling en de vetfilters pas aan, nadat de afzuigkap is
afgekoeld.

Veiligheidsinstructies en waarschuwingen

Deskundige installatie

- ▶ Controleer in de specificaties van de fabrikant of uw kookapparatuur in combinatie met een afzuigkap mag worden gebruikt.
- ▶ Het is niet toegestaan de Downdraft boven stookplaatsen voor vaste brandstoffen te monteren.
- ▶ De afzuigkap mag niet in combinatie met een gaskookplaat worden gebruikt.
- ▶ Volg voor het monteren van de Downdraft de aanwijzingen in het hoofdstuk “Installatie” op.
- ▶ Voor het monteren van de luchtafvoer mogen alleen buizen of slangen van niet-brandbaar materiaal worden gebruikt. Deze zijn verkrijgbaar bij de Miele vakhandel of bij Miele Nederland.
- ▶ De lucht mag niet worden afgevoerd via een schoorsteen die wordt gebruikt voor de afvoer van rook of gas, noch via een schacht die wordt gebruikt voor de ontluchting van ruimten waarin wordt gestookt.
- ▶ Als de lucht moet worden afgevoerd via een schoorsteen die niet meer in gebruik is voor de afvoer van rook of gas, dient u de officiële voorschriften te raadplegen.

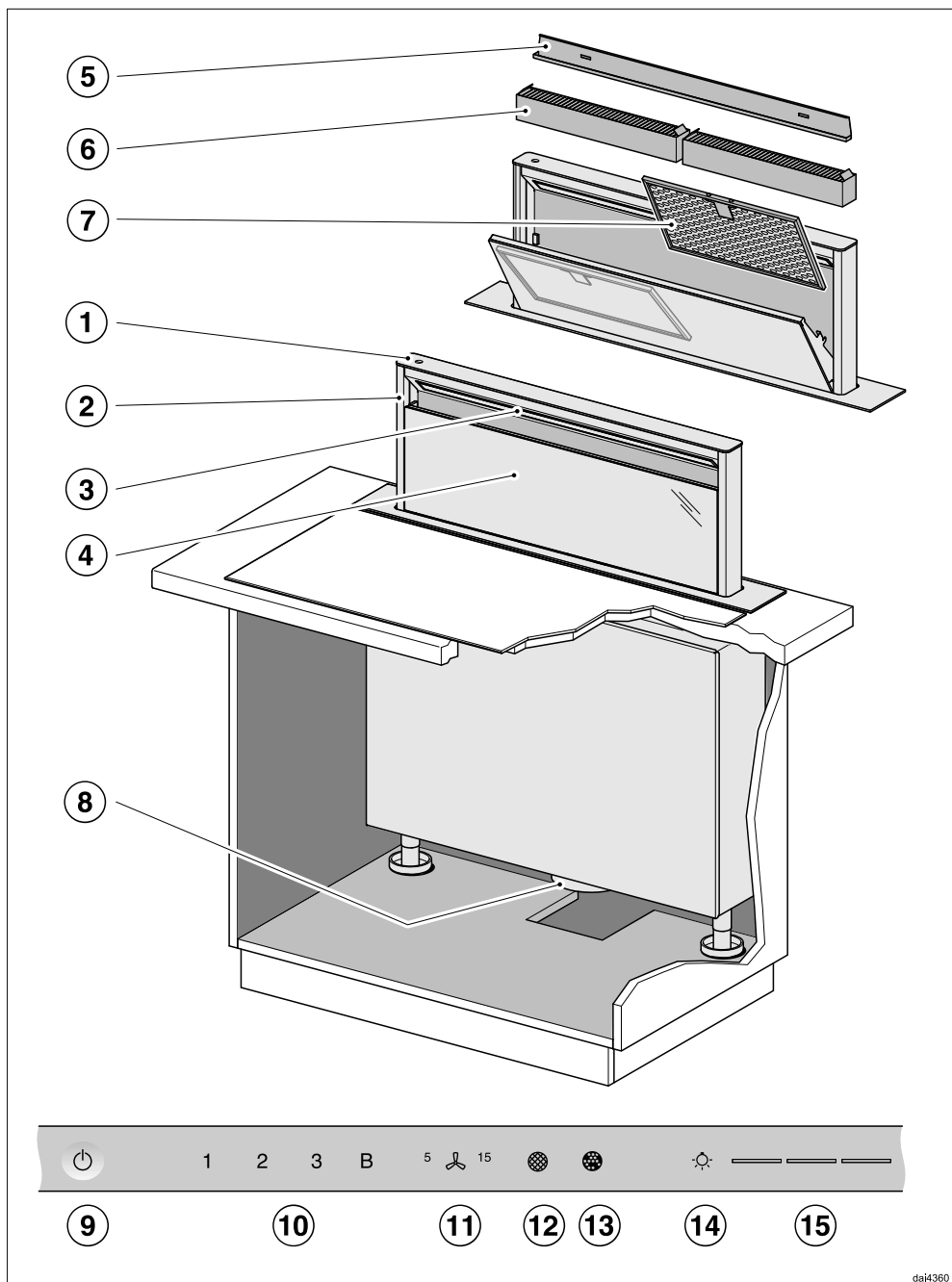
Reiniging en onderhoud

- ▶ Gebruik voor het reinigen nooit een stoomreiniger. De stoom van een stoomreiniger kan in aanraking komen met delen die onder spanning staan en zo kortsluiting veroorzaken.

Accessoires en onderdelen

- ▶ Gebruik uitsluitend Miele accessoires om te voorkomen dat garantieaanspraken vervallen.
- ▶ Defecte onderdelen mogen alleen door originele Miele onderdelen worden vervangen. Alleen van Miele onderdelen kunnen wij garanderen dat zij volledig aan de veiligheidseisen voldoen.
- ▶ Miele geeft u na het einde van de serieproductie een leveringsgarantie van maximaal 15 jaar en minimaal 10 jaar voor essentiële reserve-onderdelen.

Overzicht afzuigkap



da14360

- ① Bedieningselementen
- ② Uitschuifbaar wasemscherm
- ③ Kookplaatverlichting
- ④ Paneel voor de randafzuiging
- ⑤ Opvangschaal
- ⑥ Anti-geurfilters
Wegwerp- of regenereerbare anti-geurfilters
Bij te bestellen accessoires voor luchtcirculatie
- ⑦ Vetfilters
- ⑧ Aansluitstuk luchtafvoer
- ⑨ Sensortoets voor het in- en uitschakelen van de afzuigkap
- ⑩ Sensortoetsen voor het in- en uitschakelen van de afzuiging en voor het instellen van het afzuigvermogen
- ⑪ Sensortoets voor de naloopfunctie
- ⑫ Sensortoets voor de bedrijfsurenteller van de vetfilters
- ⑬ Sensortoets voor de bedrijfsurenteller van de anti-geurfilters
- ⑭ Sensortoets voor het in- en uitschakelen en dimmen van de kookplaatverlichting
- ⑮ Sensortoetsen voor de keuze en de weergave van de verlichtingsstanden

Funcatiebeschrijving

De afzuigkap kan op de volgende manieren worden gebruikt.

Luchtafvoer

De kookdampen worden door de afzuigkap aangezogen. De lucht wordt daarbij via het paneel van de randafzuiging door de vetfilters geleid, gereinigd en vervolgens naar buiten afgevoerd.

Luchtcirculatie

(met ombouwset en anti-geurfilters als bij te bestellen accessoires)

De aangezogen lucht wordt door het paneel van de randafzuiging, de vetfilters en ook nog door anti-geurfilters gereinigd. Daarna komt de lucht weer in de keuken.

Wij adviseren bij luchtcirculatie de lucht door een leiding met uitlaat in bijvoorbeeld het sokkelpaneel de keuken in te leiden.


Luchtcirculatie Plug&Play

Wanneer de inbouwnis te weinig ruimte biedt voor een luchtleiding, kan de lucht ook met Plug&Play naar de sokkel onder het keukenmeubel worden geleid. Lees daarvoor het hoofdstuk "Installatie".





Luchtafvoer of luchtcirculatie kiezen


Deze afzuigkap is geschikt voor luchtafvoer en luchtcirculatie. Het afzuigvermogen wordt aan het gekozen systeem aangepast. Vanuit de fabriek is luchtcirculatie ingesteld. Voor luchtafvoer moet de afzuigkap opnieuw worden ingesteld.


U kunt de afzuigkap op luchtafvoer instellen door de urenteller voor het anti-geurfilter uit te schakelen.

- Raak de toets Aan-/Uit  aan als het wasemscherm is ingeschoven.

Alle symbolen branden minder fel.

- Houd de toets voor de nalooptijd  5s¹⁵ ingedrukt totdat de symbolen vetfilter  en anti-geurfilter  branden.
- Raak het anti-geurfiltersymbool  aan.

Het anti-geurfiltersymbool  en één van de vermogensstanden gaan knippen.

- Raak toets **B** aan.
- Bevestig de procedure met de toets van het anti-geurfilter .

Alle controlelampjes gaan uit.

Luchtafvoer is ingesteld.



Als u de procedure niet binnen 4 minuten na het instellen bevestigt, blijft de oude instelling behouden.

Plug&Play activeren/deactiveren

- Raak de Aan/Uit-toets  aan.

Alle symbolen branden minder fel.

- Houd de toets voor de nalooptijd  5s¹⁵ ingedrukt.

Na enkele seconden branden de symbolen vetfilter  en anti-geurfilter , na nog eens 5 seconden brandt indicator **1** van de vermogensweergave van de afzuiging.

Het wasemscherm schuift naar buiten.

- Raak daarna achter elkaar aan:

- toets **1**,
- de verlichtingstoets  en nog een keer
- de verlichtingstoets .

Als Plug&Play gedeactiveerd is, knippen de lampjes **1** en **3**.

Als de functie geactiveerd is, branden de lampjes **1** en **3** continu.

- Activeer het powermanagement door de toets **B** aan te raken.

De lampjes **1** en **3** branden continu.

- Raak de toets **1** aan om te deactiveren.

De lampjes **1** en **3** knippen.

- Bevestig de procedure met  5s¹⁵.

Alle lampen gaan uit.

Als u de procedure niet binnen 4 minuten bevestigt, blijft automatisch de oude instelling behouden.

Eerste ingebruikneming

Miele@home installeren

Voorwaarde:

- Een wifi-netwerk
- De Miele app
- Een gebruikersaccount bij Miele.
Het gebruikersaccount kunt u aanmaken via de Miele app.

Uw afzuigkap heeft een geïntegreerde wifi-module. Verbind de afzuigkap met uw wifi-netwerk. Daarna kunt u de afzuigkap met de Miele app bedienen.

Als uw Miele kookplaat ook in het eigen wifi-netwerk is opgenomen, kunt u de automatische besturing van de afzuigkap met de Con@ctivity-functie gebruiken.

Controleer, of het signaal van uw wifi-netwerk sterk genoeg is op de plaats waar uw afzuigkap geïnstalleerd is.

U kunt verbinding maken met uw eigen wifi-netwerk met de Miele app of via WPS.

Beschikbaarheid van Miele@home

Het gebruik van de Miele app is afhankelijk van de beschikbaarheid van de Miele@home-services in uw land.

De service Miele@home is niet in elk land beschikbaar.

Informatie over de beschikbaarheid vindt u op de website www.miele.com.

Miele app

De Miele app kunt u gratis downloaden uit de Apple App Store[®] of de Google Play Store[™].



Met de app verbinden

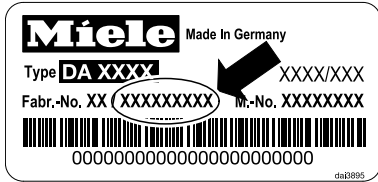
U kunt de netwerkverbinding met de Miele app tot stand brengen.

- Installeer de Miele app op uw mobiele apparaat.

Eerste ingebruikneming

Voor de aanmelding via de app dient u te beschikken over:

1. Het wachtwoord van uw wifi-netwerk
2. Het wachtwoord van uw afzuigkap



Het wachtwoord van de afzuigkap bestaat uit de laatste 9 cijfers van het serienummer op het typeplaatje.

U vindt het typeplaatje aan de voorkant van de behuizing.



- Start de aanmelding van het apparaat in de app. Volg de stappen van de aanmelding.

Als de oproep verschijnt om de wifi van de afzuigkap te activeren, doet u het volgende:

- Raak de toets Aan-/Uit aan als het wasemscherm is ingeschoven.

Alle symbolen branden minder fel.



- Houd de toets voor de nalooptijd ingedrukt totdat de symbolen vefilter en anti-geurfilter branden.



- Raak toets **2** aan.

Het wasemscherm schuift naar buiten.



2 brandt continu, **3** knippert.

De afzuigkap is tijdens de volgende 2 minuten klaar voor de verbinding.



- Volg de overige stappen in de app.



Als de verbinding geslaagd is, branden **2** en **3** continu.




- Verlaat de verbindingsmodus op de afzuigkap door de nalooptoets aan te raken.

U kunt de afzuigkap nu met de app bedienen.

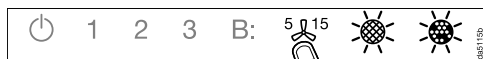
Eerste ingebruikneming





Via WPS verbinden

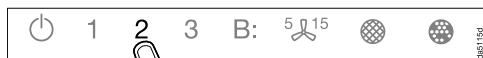
Uw wifi-router moet geschikt zijn voor WPS (wifi Protected Setup).

- Raak de toets Aan-/Uit  aan als het wasemscherm is ingeschoven.

Alle symbolen branden minder fel.

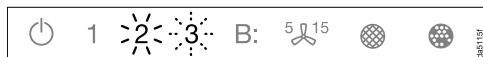


- Houd de toets voor de nalooptijd  ⁵  ¹⁵ ingedrukt totdat de symbolen vetfilter  en anti-geurfilter  branden.



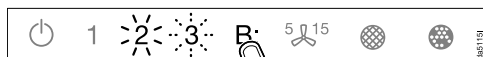
- Raak toets **2** aan.

Het wasemscherm schuift naar buiten.

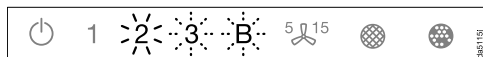


2 brandt continu, **3** knippert.

U dient de wifi-verbinding op de afzuigkap en op uw WPS-router gelijktijdig te starten.



- Druk na enkele seconden op toets **B** van de afzuigkap.

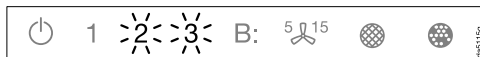


Na korte tijd brandt **2** continu, **3** en **B** knipperen.

De afzuigkap is gedurende de volgende twee minuten klaar om verbinding te maken.





- Start de WPS-verbinding op uw wifi-router.



Als de verbinding geslaagd is, branden **2** en **3** continu.



- Verlaat de verbindingmodus op de afzuigkap door de nalooptoets  ⁵  ¹⁵ aan te raken.

U kunt de afzuigkap nu met de app bedienen.


Als er geen verbinding gemaakt kan worden, kan het zijn dat u de WPS-functie van uw router niet snel genoeg heeft ingeschakeld. Herhaal in dat geval de voorgaande stappen.

Tip: Gebruik de verbinding via de Miele app als uw wifi-router niet over WPS beschikt.

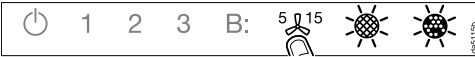
Eerste ingebruikneming




Wifi afmelden (naar fabrieksinstelling resetten)

U kunt pas een nieuwe wifi-verbinding tot stand brengen, als u eerst de bestaande wifi-verbinding heeft verbroken.

- Raak de toets Aan-/Uit  aan als het wasemscherm is ingeschoven.

Alle symbolen branden minder fel.

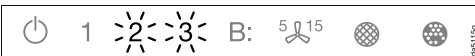


- Houd de toets voor de nalooptijd  ingedrukt totdat de symbolen vetfilter  en anti-geurfilter  branden.



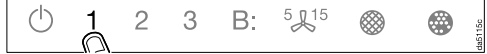
- Raak toets **1** aan.

Het wasemscherm schuift naar buiten.



Als er een wifi-verbinding is, branden **2** en **3** continu.

De afzuigkap is gedurende de volgende twee minuten klaar om de verbinding te verbreken.



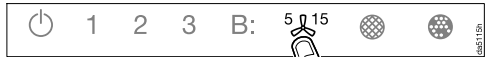
- Raak toets **1** aan.




2 brandt continu en **3** knippert.



Na enkele seconden knipperen **2** en **3**. De verbinding is verbroken.



- Verlaat de afmeldmodus op de afzuigkap door de nalooptoets  aan te raken.

De wifi-verbinding is verbroken. U kunt een nieuwe verbinding tot stand brengen.

Eerste ingebruikneming

Con@ctivity installeren

Con@ctivity beschrijft de directe communicatie tussen een elektrische kookplaat van Miele en een afzuigkap van Miele. Hiermee kan de afzuigkap automatisch bestuurd worden, afhankelijk van de status van een daaronder liggende losse elektrische Miele kookplaat.

- Nadat de kookplaat is ingeschakeld, gaan de kookplaatverlichting en na korte tijd de afzuiging van de afzuigkap automatisch aan.
- Tijdens het kookproces kiest de afzuigkap automatisch het juiste afzuigvermogen. De vermogensstand van de afzuiging hangt af van het aantal ingeschakelde kookplaten en van de gekozen kookstanden.
- Nadat de kookplaat is uitgeschakeld, gaan na de ingestelde nalooptijd ook de afzuiging en de kookplaatverlichting van de afzuigkap automatisch uit.

Gedetailleerde informatie over deze functie vindt u in het hoofdstuk: “Bediening”.

Con@ctivity via het eigen wifi-netwerk (Con@ctivity 3.0)

Voorwaarde:

- Een eigen wifi-netwerk
- Kookplaat die geschikt is voor wifi

■ Neem de afzuigkap en uw kookplaat in het eigen wifi-netwerk op (zie paragraaf “Miele@home installeren”).

Con@ctivity wordt automatisch geactiveerd.


Eerste ingebruikneming

Con@ctivity via een directe wifi-verbinding (Con@ctivity 3.0)

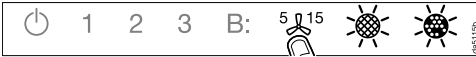
Voorwaarde:

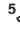


- Kookplaat die geschikt is voor wifi

Als u geen eigen netwerk heeft, kunt u een directe verbinding tussen kookplaat en afzuigkap tot stand brengen.

- Raak de toets Aan-/Uit  aan als het wasemscherm is ingeschoven.

Alle symbolen branden minder fel.



- Houd de toets voor de nalooptijd  ingedrukt totdat de symbolen vetfilter  en anti-geurfilter  branden.



- Raak toets **3** aan.

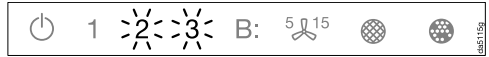
Het wasemscherm schuift naar buiten.



2 brandt continu, **3** knippert.


De afzuigkap is tijdens de volgende 2 minuten klaar voor de verbinding.

- Start de wifi-verbinding op de kookplaat. Zie daarvoor de gebruiksaanwijzing van de kookplaat.



Als de verbinding geslaagd is, branden **2** en **3** continu.



- Verlaat de verbindingmodus op de afzuigkap door de nalooptoets  aan te raken.

Con@ctivity is nu geactiveerd.

Als de directe wifi-verbinding tot stand gebracht is, kunnen de kookplaat en afzuigkap niet in een eigen netwerk worden opgenomen. Mocht u dit later toch wensen, dan dient u eerst de directe wifi-verbinding tussen kookplaat en afzuigkap uit te schakelen (zie paragraaf “Wifi afmelden”).

Verbinding herhalen



Als er geen verbinding mogelijk is, knippen **2** en **3** of wordt de procedure door de afzuigkap afgebroken.

- Verbreek de verbinding op de afzuigkap (zie paragraaf “Wifi afmelden”) en op de kookplaat.
- Herhaal de verbinding.

Automatische bediening

Kans op beknelling!

Kom niet met uw handen binnen het bereik van het wasemscherm, als dit naar buiten of naar binnen schuift.

Wanneer Con@ctivity is geactiveerd, werkt de afzuigkap altijd in de automatische functie (zie hoofdstuk: “Eerste ingebruikneming”, paragraaf “Con@ctivity installeren”).

Zie hoofdstuk “Handmatige bediening”, paragraaf “Koken zonder Con@ctivity-functie” als u de afzuigkap handmatig wenst te bedienen.

Koken met de Con@ctivity-functie (automatische bediening)

- Schakel een kookzone in op een willekeurige stand.

Het wasemscherm schuift naar buiten.

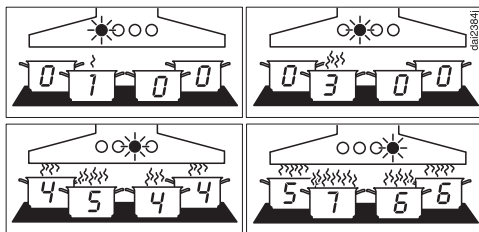
De kookplaatverlichting wordt ingeschakeld.

Na een paar seconden gaat de afzuiging aan; eerst kort op stand **2**, daarna direct op stand **1**.

Tijdens het kookproces kiest de afzuigkap automatisch het juiste afzuigvermogen.

Dit is gebaseerd op het totale vermogen dat op dat moment voor de kookplaat is ingeschakeld, dat wil zeggen het aantal ingeschakelde kookzones en de ingeschakelde kookstanden.

- Wanneer u bij de kookplaat een hogere kookstand inschakelt of wanneer u meerdere kookzones inschakelt, kiest de afzuigkap een hogere vermogensstand.
- Wanneer u een lagere vermogensstand voor de kookplaat inschakelt of wanneer u kookzones uitschakelt, kiest ook de afzuigkap een lagere vermogensstand.



Voorbeelden voor de vermogensstanden **1** tot en met **B**

Reactietijd

De afzuigkap reageert met vertraging. Een wijziging in de vermogensstand van de kookplaat hoeft namelijk niet meteen tot meer of minder dampontwikkeling te leiden.

Aangezien de kookplaat de informatie met intervallen naar de afzuigkap stuurt, kan ook daardoor vertraging ontstaan.

De reactie volgt binnen een paar seconden of een paar minuten.

Braden

- U schakelt bijvoorbeeld voor het verwarmen van pannen vóór het aanbraden, een kookplaat op de hoogste stand in. Circa 10 seconden tot 4 minuten daarna zet u deze op een lagere stand (60 seconden tot 5 minuten bij een Highlight-kookplaat).

De afzuigkap herkent dat u aan het braden bent.

De afzuigkap gaat aan. Nadat de kookplaat op een lagere stand is gezet, wordt de afzuigkap naar stand 3 teruggeschakeld en blijft deze circa 5 minuten op deze stand staan.

Daarna wordt het vermogen van de afzuigkap weer door de Con@ctivity-functie gestuurd.

U kunt het afzuigvermogen ook voortijdig met de hand wijzigen.

Uitschakelen

- Schakel alle kookzones uit.

De afzuiging wordt stap voor stap op een lagere stand gezet en ten slotte helemaal uitgeschakeld.

In die tijd wordt de keukenlucht gezuiverd van eventueel nog aanwezige dampen en geurtjes.

Afhankelijk van de vermogensstand die het laatst geactiveerd was, duurt de procedure 2 tot 5 minuten.


30 seconden nadat de afzuiging uitgeschakeld is, wordt ook de kookplaatverlichting uitgeschakeld.

1 minuut later schuift het wasemscherm naar binnen.

We zijn klaar met koken.

De automatische functie tijdelijk uitschakelen

U kunt de automatische functie tijdens het koken tijdelijk uitschakelen, en wel als volgt:

- Kies handmatig een andere vermogensstand, of
- schakel de afzuigkap met de hand uit, of
- activeer de naloopfunctie  van de afzuigkap. De afzuiging wordt na afloop van de gekozen nalooptijd uitgeschakeld, het licht blijft aan.

De functies van de afzuigkap kunnen nu met de hand worden bediend (zie hoofdstuk “Handmatige bediening”).

Als u de afzuiging bij Plug&Play handmatig uitschakelt, blijft deze op stand 1 actief (zie hoofdstuk “Handmatige bediening”, paragraaf “Afzuiging uitschakelen”).

Terug naar de automatische functie

De afzuigkap keert als volgt naar de automatische functie terug:

- Kies handmatig een vermogensstand en wacht ca. 5 minuten voordat u de afzuigkap weer gaat bedienen, of
- kies handmatig een vermogensstand die overeenkomt met de automatische vermogensstand, of
- zorg dat de afzuigkap en de kookplaat minstens 30 seconden uitgeschakeld zijn.
Als u de kookplaat weer inschakelt, start de automatische functie.

Automatische bediening

U kunt ook de afzuigkap voor een compleet kookproces handmatig bedienen.

- Schakel daarvoor **eerst** de afzuiging van de afzuigkap en dan pas de kookplaat in.

Als na het koken de afzuigkap en de kookplaat minstens 30 seconden uitgeschakeld zijn geweest, start de kookplaat de eerstvolgende keer, dat u deze inschakelt, weer in de automatische functie.

Kans op beknelling!

Kom niet met uw handen binnen het bereik van het wasemscherm, als dit naar buiten of naar binnen schuift.

Koken zonder Con@ctivity-functie (handmatige bediening)

Onder de volgende voorwaarden kunt u de afzuigkap met de hand bedienen:


- De Con@ctivity-functie is niet geactiveerd.
- U heeft de Con@ctivity-functie tijdelijk gedeactiveerd (Zie hoofdstuk "Automatische bediening", paragraaf "De automatische functie tijdelijk uitschakelen").

Afzuiging inschakelen

Bij lichte tot sterke wasem-, geur- of warmte-ontwikkeling kunt u kiezen uit de vermogensstanden **1** tot en met **3**.

Verhoog de vermogensstand als de wasem-, geur- of warmte-ontwikkeling toeneemt.

Bij tijdelijke zeer sterke wasem-, geur- of warmte-ontwikkeling, bijvoorbeeld tijdens het aanbraden, kiest u de boosterstand **B**.

- Raak de toets Aan-/Uit  aan als het wasemscherm is ingeschoven.

Alle symbolen branden minder fel.

- Raak één van de toetsen **1** tot en met **B** aan.

Het wasemscherm schuift naar buiten.

De afzuiging schakelt naar de gewenste stand.

Tweede boosterstand kiezen

- Als u de boosterstand kiest, brandt het symbool **B**. Als u nog een keer een hogere vermogensstand wilt, dient u de toets **B** opnieuw aan te raken.

Het symbool **B** brandt.

De tweede boosterstand is geactiveerd. De afzuigcapaciteit wordt gedurende korte tijd verhoogd.

De boosterstanden terugschakelen

Als powermanagement geactiveerd is (vooraf ingesteld), wordt de eerste boosterstand **B** na 5 minuten automatisch naar stand **3** teruggeschakeld.

De tweede boosterstand **B** wordt na 2 minuten teruggeschakeld (ook als powermanagement gedeactiveerd is).

Handmatige bediening

Nalooptijd inschakelen

Het is aan te bevelen om het afzuigstelsel na het koken nog enkele minuten te laten doorlopen. In die tijd wordt de lucht in de keuken gezuiverd van eventueel nog aanwezige dampen en geurtjes.

U voorkomt zo dat er restanten in de afzuigkap achterblijven en geurtjes veroorzaken.

De afzuiging wordt na de gekozen tijd automatisch uitgeschakeld.

- Controleer of de afzuiging is ingeschakeld en tip toets ⁵⌘¹⁵ aan en wel
 - 1 keer: de afzuiging wordt na 5 minuten uitgeschakeld (**5** ⌘ brandt).
 - 2 keer: de afzuiging wordt na 15 minuten uitgeschakeld (⌘ **15** brandt).
 - Druk opnieuw op toets ⁵⌘¹⁵. De afzuiging blijft ingeschakeld (⁵⌘¹⁵ gaat uit).

Afzuiging uitschakelen

- Als u de toets van de actieve vermogensstand nogmaals aanraakt, wordt de afzuiging uitgeschakeld.

Het wasemscherm blijft uitgeschoven.

Nalooptijd bij Plug&Play

Als u de afzuiging bij Plug&Play uitschakelt, blijft deze op stand **1** actief.

De nalooptijd zorgt ervoor dat de sokkel na het koken wordt geventileerd.


Afhankelijk van de vermogensstand die het laatst geactiveerd was, duurt de nalooptijd tussen 2 en 30 minuten.

U kunt de afzuiging tijdens de nalooptijd met de toets **1** of de Aan/Uit-toets ⏻ direct uitschakelen.

Deze functie is onafhankelijk van de naloopfunctie ⁵⌘¹⁵.

Kookplaatverlichting inschakelen en dimmen


U kunt de kookplaatverlichting onafhankelijk van de afzuiging in- en uitschakelen en de lichtsterkte verminderen.



- Raak de toets Aan-/Uit  aan als het wasemscherm is ingeschoven.

Alle symbolen branden minder fel.


- Raak de verlichtingstoets  kort aan.

Het wasemscherm schuift naar buiten.

De verlichting gaat naar de maximale helderheid. Alle 3 balken naast de verlichtingstoets  branden.

- Laat uw vinger op de verlichtingstoets  rusten terwijl het licht ingeschakeld is. Het licht wordt steeds minder sterk, totdat u de toets loslaat.
- Als u de verlichting weer sterker wilt hebben, dan laat u opnieuw uw vinger op de verlichtingstoets  rusten. Het licht wordt sterker, totdat u de toets loslaat.
- Eventueel kunt u 3 helderheidsniveaus kiezen door de balken naast de verlichtingstoets  aan te raken.

Kookplaatverlichting uitschakelen

- Als u de verlichtingstoets  nog een keer aanraakt, wordt de kookplaatverlichting uitgeschakeld.

Het wasemscherm blijft uitgeschoven.

Wasemscherm inschuiven

- Raak de Aan/Uit-toets  aan.

De afzuiging en de kookplaatverlichting worden uitgeschakeld.

Alle symbolen doven.

Het wasemscherm schuift naar binnen.

Automatisch inschuiven

Als u de afzuiging en de verlichting uitschakelt terwijl het wasemscherm nog uitgeschoven is, schuift het wasemscherm na 1 minuut automatisch in.

Powermanagement

De afzuigkap beschikt over een powermanagement. Het powermanagement zorgt voor de energiebesparing. Het zorgt ervoor dat de afzuiging automatisch teruggeschakeld en de kookplaatverlichting uitgeschakeld wordt.

- Als de boosterstand is ingesteld, wordt de afzuiging na 5 minuten automatisch naar stand 3 teruggeschakeld.
- Als stand 3, 2 of 1 is ingesteld, wordt het afzuigvermogen na 2 uur automatisch één stand lager gezet en daarna per 30 minuten uitgeschakeld.
- Als de kookplaatverlichting is ingeschakeld, wordt deze na 12 uur automatisch uitgeschakeld.

Instellingen wijzigen

Alle instellingen vinden plaats als de afzuigkap uitgeschakeld is.

- Schakel de afzuiging en de verlichting uit en schuif het wasemscherm in.

Bedrijfsuren vetfilters wijzigen




U kunt het aantal uren waarna de vetfilters moeten worden gereinigd, aanpassen aan uw kookgewoonten.

Vanuit de fabriek is een reinigingsinterval van 30 uur ingesteld.


- Kies een korter reinigingsinterval, bijvoorbeeld 20 uur, wanneer u veel braadt en frituurt.
- Ook als u slechts af en toe kookt, kunt u beter een kortere tijd instellen. Zo voorkomt u dat vet hard wordt en het filter lastiger te reinigen is.
- Kies een langer reinigingsinterval van 40 of 50 uur wanneer u regelmatig zeer vetarm kookt.

- Raak de Aan/Uit-toets  aan.

Alle symbolen branden minder fel.


- Houd de toets voor de nalooptijd  ingedrukt totdat de symbolen vetfilter  en anti-geurfilter  branden.

- Raak het vetfiltersymbool  aan.

Het vetfiltersymbool  en één van de vermogensstanden knipperen.

De standen **1** tot en met **B** geven aan hoeveel uren zijn ingesteld:

1	20 uur
2	30 uur
3	40 uur
B	50 uur

- Kies met de sensortoetsen van het afzuigvermogen de gewenste tijd.
- Bevestig de procedure met de vetfiltertoets . Als u de procedure niet binnen 4 minuten na het instellen bevestigt, blijft de oude instelling behouden.

Uren voor de anti-geurfilters wijzigen of deactiveren

De anti-geurfilters zijn nodig bij luchtcirculatie.




U kunt het aantal uren waarna de anti-geurfilters moeten worden gereinigd, aanpassen aan uw kookgewoonten.


Bij luchtafvoer dient u de urenteller van de anti-geurfilters te deactiveren.


Standaard is vervanging na 180 uur ingesteld.

- Raak de Aan/Uit-toets  aan.

Alle symbolen branden minder fel.


- Houd de toets voor de nalooptijd ⁵/₁₅ ingedrukt totdat de symbolen vetfilter  en anti-geurfilter  branden.

- Raak het anti-geurfiltersymbool  aan.

Het anti-geurfiltersymbool  en één van de vermogensstanden gaan knippen.

De standen **1** tot en met **B** geven aan hoeveel uren zijn ingesteld:

1	120 uur
2	180 uur
3	240 uur
B	niet geactiveerd

- Kies met de sensortoetsen van het afzuigvermogen de gewenste tijd.
- Bevestig de procedure met de toets van het anti-geurfilter . Als u de procedure niet binnen 4 minuten na het instellen bevestigt, blijft de oude instelling behouden.

Powermanagement deactiveren



Let erop dat deactiveren kan leiden tot een verhoogd energieverbruik.

Powermanagement deactiveren/activeren

- Raak de Aan/Uit-toets  aan.



Alle symbolen branden minder fel.

- Houd de toets voor de nalooptijd ⁵/₁₅ ingedrukt.

Na enkele seconden branden de symbolen vetfilter  en anti-geurfilter , na nog eens 5 seconden brandt indicator **1** van de vermogensweergave van de afzuiging.

Het wasemscherf schuift naar buiten.

- Raak daarna achter elkaar aan:

- de verlichtingstoets ,
- toets **1** en weer
- de verlichtingstoets .

Als het powermanagement is ingeschakeld, branden de standen **1** en **B** continu.

Als het powermanagement uitgeschakeld is, knippen de standen **1** en **B**.

- Raak de toets **1** aan om het powermanagement te deactiveren.

1 en **B** knippen.

- Activeer het powermanagement door de toets **B** aan te raken.

1 en **B** branden continu.

- Bevestig de procedure met ⁵/₁₅.

Alle lampen gaan uit.

Instellingen wijzigen

Als u de procedure niet binnen 4 minuten bevestigt, blijft automatisch de oude instelling behouden.




Geluidssignaal sensortoetsen

Als u met de sensortoetsen een functie kiest, klinkt er ter bevestiging een kort geluidssignaal.

Het geluidssignaal kan worden uitgeschakeld.

- Raak de Aan/Uit-toets  aan.

Alle symbolen branden minder fel.

- Houd de toets voor de nalooptijd ⁵/₁₅ ingedrukt totdat de symbolen vefilter  en anti-geurfilter  branden.

- Raak de toets **B** aan.

Het signaal is uitgeschakeld.

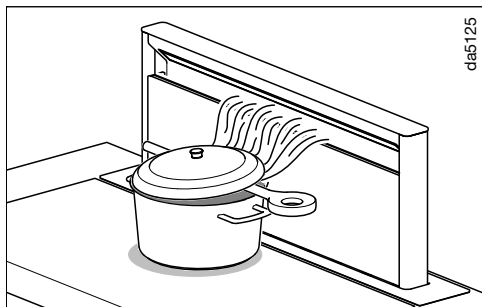
- Ga op dezelfde manier te werk als u het geluidssignaal weer wilt inschakelen.

Nadat de afzuigkap losgekoppeld is geweest van het elektriciteitsnet of nadat zich een stroomstoring heeft voorgedaan, wordt het geluidssignaal automatisch weer ingeschakeld, ook wanneer het daarvoor was uitgeschakeld.

Tips om energie te besparen

Deze afzuigkap is heel efficiënt en energiezuinig. De volgende voorzieningen ondersteunen een zuinig gebruik van het apparaat:

- Zorg voor een goede ventilatie in de keuken tijdens het koken. Als bij een kap met luchtafvoer niet voldoende lucht aangevoerd wordt, werkt de afzuigkap niet efficiënt en maakt ze meer geluid.
- Kook met een zo laag mogelijk vermogen. Als er weinig damp vrijkomt bij het koken, kunt u een lage vermogensstand kiezen op de afzuigkap en dat vermindert weer het energieverbruik.



- Als er tijdens het koken veel stoom ontstaat, dient u de pannen zo dicht mogelijk bij de afzuigkap te plaatsen.

Bereid gerechten zoveel mogelijk alleen in gesloten pannen. Zo voorkomt u, dat er onnodig warmte ontstaat.

Als u met open pannen kookt, legt u er schuin een deksel op. Leg bijvoorbeeld een pollepel tussen pan en deksel. De kookdampen worden naar de afzuiging geleid, die zo optimaal werkt.

- Reinig of vervang de filters regelmatig. Sterk verontreinigde filters beperken het vermogen, verhogen het brandgevaar en betekenen risico qua hygiëne.
- Gebruik de Con@ctivity-functie. De afzuigkap wordt automatisch in- en uitgeschakeld. De afzuigkap kiest de optimale vermogensstand voor de desbetreffende situatie en zorgt zo voor een laag energieverbruik.
- Als u de afzuigkap met de hand bedient:
 - Controleer de vermogensstand die op de afzuigkap gekozen is. Meestal is een lage vermogensstand voldoende. Gebruik de boosterstand alleen als dat nodig is.
 - Zet het afzuigsysteem tijdig op een hogere stand als er veel damp vrijkomt. Dat is efficiënter dan door langdurig afzuigen te proberen dampen terug te zuigen die zich al hebben verspreid.
 - Denk eraan, dat u na het koken de afzuigkap weer uitschakelt. Als er na het koken nog damp en geurtjes in de lucht achterblijven, gebruik dan de naloopfunctie. De afzuiging wordt na afloop van de gekozen nalooptijd automatisch uitgeschakeld.

Reiniging en onderhoud

Ommanteling

Algemeen

De oppervlakken en bedieningselementen kunnen door ongeschikte reinigingsmiddelen worden aangetast.

Gebruik geen reinigingsmiddelen die soda, zuur, chloor of oplosmiddelen bevatten.

Gebruik geen schurende reinigingsmiddelen zoals schuurpoeder en ook geen schuursponsjes of sponsjes waar nog resten van schuurmiddelen in zitten.



Vocht in de afzuigkap kan leiden tot schade.

Let erop dat er geen vocht in de afzuigkap komt.

- Reinig oppervlakken en bedieningselementen alleen met een licht vochtige doek, wat reinigingsmiddel en wat warm water.
- Wrijf alles daarna met een zachte doek droog.

Speciale tips voor roestvrijstalen oppervlakken

Neem de algemene tips in acht en gebruik daarnaast een niet-schurend reinigingsmiddel dat speciaal geschikt is voor roestvrij staal.

Gebruik, om te voorkomen dat de oppervlakken snel weer vuil worden, ook een onderhoudsmiddel voor roestvrij staal (verkrijgbaar bij Miele).

Glazen oppervlakken

- Neem hiervoor de algemene regels in acht. Gebruik daarnaast een reinigingsmiddel dat speciaal geschikt is voor glas.

Paneel voor de randafzuiging en vetfilters

⚠ Brandgevaar
Verzadigde vetfilters zijn brandbaar.
Reinig de vetfilters regelmatig.


Het paneel voor randafzuiging en de voor hergebruik geschikte metalen vetfilters in het apparaat nemen de vaste deeltjes uit de keukendampen op (vet, stof etc.) en zorgen er zo voor dat de afzuigkap niet vuil wordt.

De vetfilters en het paneel moeten regelmatig gereinigd worden.

Sterk vervuilde vetfilters verminderen het afzuigvermogen en zorgen voor meer vervuiling van de afzuigkap en de keuken.

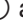
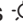
Reinigingsfrequentie

U kunt het paneel van de randafzuiging en de vetfilters het beste om de 3 à 4 weken reinigen om te voorkomen dat het vet zich vastzet en het steeds moeilijker wordt om ze schoon te krijgen.

De bedrijfsurenteller herinnert u eraan dat u de randafzuiging en de vetfilters regelmatig moet reinigen. Het vetfilter-symbool  gaat dan branden.

Paneel en vetfilters verwijderen

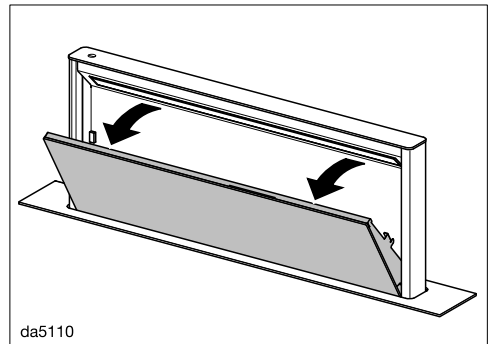
Paneel openen

- Raak de toets Aan-/Uit  aan als het wasemscherm is ingeschoven.
- Raak de verlichtingstoets  kort aan.

Het wasemscherm schuift naar buiten.

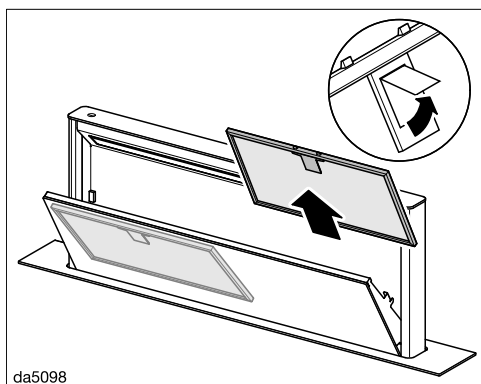
⚠ Beknellingsgevaar
Als u de afzuiging en de verlichting uitschakelt terwijl het wasemscherm nog uitgeschoven is, schuift het wasemscherm na 1 minuut automatisch in. U kunt zich verwonden. Het geopende paneel kan beschadigd raken.
Laat de verlichting ingeschakeld, zodat het wasemscherm niet inschuift.

Het paneel wordt door magneten vastgehouden.



- Trek het paneel aan de bovenkant naar voren en open het.

Reiniging en onderhoud



- Ontgrendel de vetfilters en haal ze uit het apparaat.

Vetfilters met de hand reinigen

- Reinig de vetfilters met een afwasborstel en wat warm water met een mild, niet geconcentreerd, handafwasmiddel.

Ongeschikte reinigingsmiddelen

Vetfilters kunnen beschadigd raken door reinigingsmiddelen die daarvoor niet geschikt zijn.

De volgende reinigingsmiddelen mogen niet worden gebruikt:

- kalkoplossende reinigingsmiddelen
- schurende reinigingsmiddelen zoals schuurpoeder
- agressieve allesreinigers en vetoplossers
- ovensprays

Vetfilters in de vaatwasser reinigen

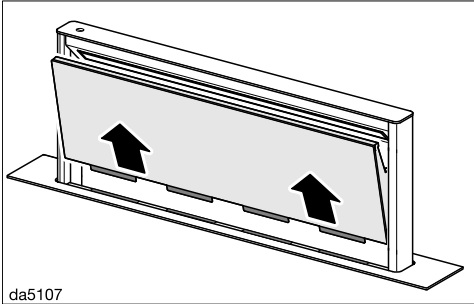
⚠ Kans op beschadigingen door te hoge temperaturen in de vaatwasser. De vetfilters kunnen door te hoge temperaturen onbruikbaar worden, bijv. door vervorming. Kies een programma dat de aanbevolen temperatuur niet overschrijdt. Neem ook de aanwijzingen in de gebruiksaanwijzing van de vaatwasser in acht.

- Plaats de vetfilters verticaal of schuin in het onderrek. Let erop dat de sproeiarm vrij kan bewegen.
- Gebruik een huishoudelijk reinigingsmiddel.
- Kies een programma met een temperatuur van maximaal 65 °C.

Afhankelijk van het reinigingsmiddel kunnen er blijvende verkleuringen op de filteroppervlakken ontstaan. Deze verkleuringen hebben geen nadelig effect op de functie van de vetfilters.

- Leg de vetfilters na het reinigen nog een tijdje op een vochtopnemende onderlaag te drogen.

Paneel verwijderen



- Trek het geopende paneel er naar boven toe uit en leg het op een zachte ondergrond.

Paneel reinigen

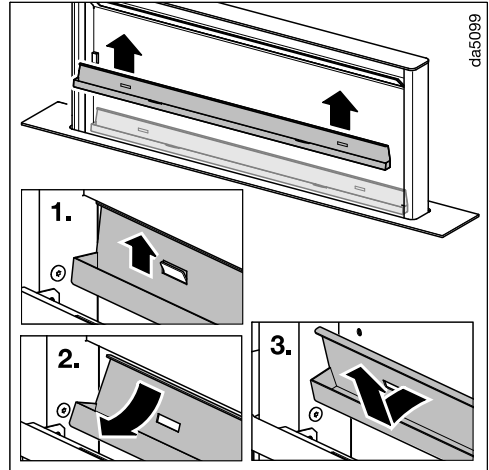
- Neem hiervoor de regels onder “Omanteling” in acht.

Het paneel mag niet in de afwasautomaat worden gereinigd.

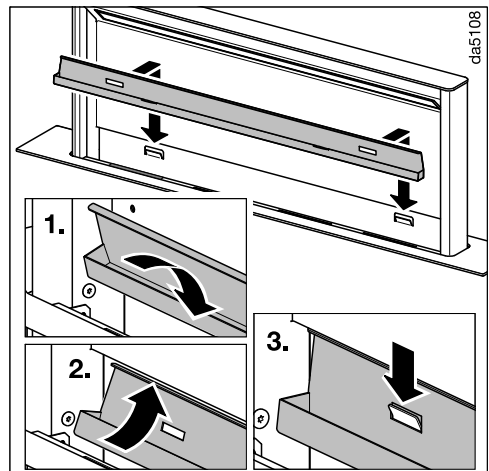
- Maak voordat u de filters en het paneel terugzet die delen van de omanteling schoon waar u bij kunt komen. Daarmee voorkomt u brand.

Opvangschaal reinigen

Een opvangschaal onder het vetfilter vangt condenswater op. De opvangschaal kan worden verwijderd om gereinigd te worden.



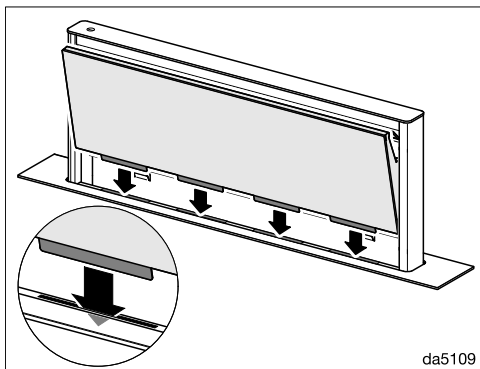
- Trek de opvangschaal voorzichtig omhoog uit de houders. Giet het verzamelde condenswater eruit en reinig de opvangschaal met een vochtig schoonmaakdoekje.



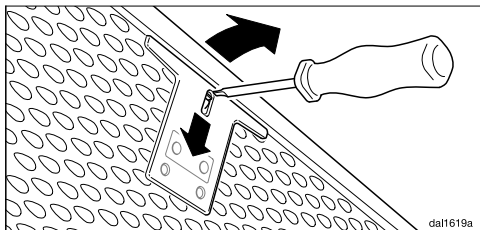
- Hang de opvangschaal na de reiniging weer in de houders.

Reiniging en onderhoud

Paneel plaatsen




- Plaats het paneel in de sleuven van het waserscherm.
- Plaats de vetfilters weer terug. Zorg ervoor dat de vergrendeling bij het plaatsen van de vetfilters naar buiten wijst.



- Als de vetfilters verkeerd geplaatst zijn, kunt u de vergrendeling door de uitsparingen met een kleine schroevendraaier ontgrendelen.
- Klap het paneel dicht totdat de magneten het fixeren.

Bedrijfsurenteller vetfilters resetten

Na de reiniging moet de urenteller worden gereset.

- Controleer of de afzuiging aan is en raak dan ca. 3 seconden de vetfiltertoets  aan totdat alleen nog **1** knippert.

Het vetfiltersymbool  gaat uit.

Vetfilters vervangen

Door regelmatig gebruik en reiniging kunnen de filteroppervlakken slijten.

Wanneer u schade vaststelt, vervangt u de vetfilters.

U kunt de vetfilters via Miele (zie achter in deze gebruiksaanwijzing) of de Miele vakhandelaar verkrijgen.

Anti-geurfilters

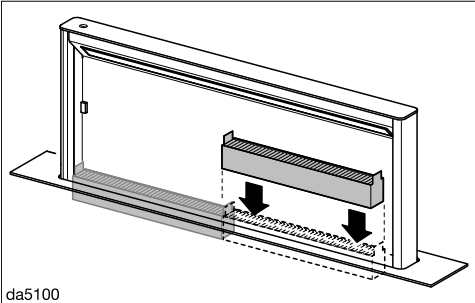
Bij luchtcirculatie dient u naast de vetfilters ook nog twee anti-geurfilters te gebruiken. De anti-geurfilters binden de kookgeurtjes.

U kunt de anti-geurfilters in de webshop van Miele, bij Miele zelf (zie achter in deze gebruiksaanwijzing) of bij de Miele vakhandelaar krijgen.

De type-aanduiding vindt u in het hoofdstuk "Technische gegevens".

Anti-geurfilters plaatsen/vervangen


- Verwijder het paneel en haal de opvangschaal eruit, zoals eerder beschreven.
- Neem de anti-geurfilters uit de verpakking.



- Plaats de anti-geurfilters in het wasscherm. Zorg ervoor dat de lusjes naar boven wijzen.
- Plaats de opvangschaal en het paneel weer terug.


Vervangingsfrequentie


Vervang de anti-geurfilters altijd zodra de kookluchtjes niet meer voldoende worden opgenomen, maar uiterlijk elke 6 maanden.

De urenteller geeft aan wanneer de anti-geurfilters moeten worden vervangen. Het anti-geurfiltersymbool  gaat dan branden.

Bedrijfsurenteller anti-geurfilters resetten

Na de vervanging moet de urenteller worden gereset.

- Controleer of de afzuiging aan is en raak de anti-geurfiltertoets  dan ca. 3 seconden aan, totdat alleen 1 knip-pert.

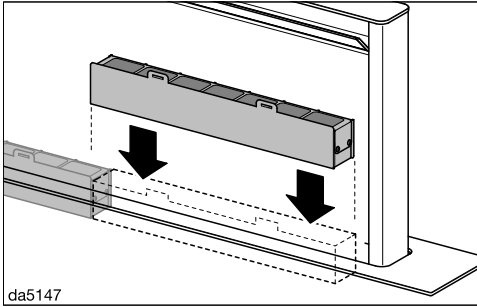
Het anti-geurfiltersymbool  gaat uit.

Anti-geurfilters weggoien

- Gooi de gebruikte anti-geurfilters bij het huisvuil.

Reiniging en onderhoud

Regeneerbare anti-geurfilters





Voor deze afzuigkap zijn regeneerbare anti-geurfilters verkrijgbaar. U kunt ze in de oven regenereren en vaker gebruiken.

Raadpleeg voor het gebruik de bijbehorende gebruiksaanwijzing.

De meeste storingen en problemen die bij dagelijks gebruik kunnen optreden, kunt u zelf verhelpen. U bespaart daarmee niet alleen tijd, maar ook kosten, omdat u Miele niet hoeft in te schakelen.

Op www.miele.com/service vindt u informatie over hoe u zelf storingen kunt verhelpen.

De volgende tabellen helpen u de oorzaken van een probleem te achterhalen en het probleem te verhelpen.

Probleem	Oorzaak en oplossing
Het wasemscherm blokkeert tijdens het uitschuiven.	Het wasemscherm wordt bijvoorbeeld door een zwaar voorwerp geblokkeerd. Als het wasemscherm tijdens het uitschuiven geblokkeerd wordt, beweegt het een stukje terug en stopt dan. ■ Raak de Aan/Uit-toets  aan. Het wasemscherm schuift uit en daarna weer in.
Het wasemscherm blokkeert tijdens het inschuiven.	Er is een voorwerp in het wasemscherm vast komen te zitten. Als het wasemscherm tijdens het inschuiven geblokkeerd wordt, beweegt het een stukje naar buiten en stopt dan. ■ Raak de Aan/Uit-toets  aan. ■ Schakel de ventilator of de verlichting in. Het wasemscherm schuift naar buiten.

Service

Op www.miele.com/service vindt u informatie over hoe u zelf storingen kunt verhelpen en over Miele onderdelen.

Contact bij storingen

Voor storingen die u niet zelf kunt verhelpen, waarschuwt u uw Miele vakhandelaar of Miele.

Een bezoek van een technicus kunt u online op www.miele.com/service boeken.

De contactgegevens van de afdeling klantcontacten van Miele vindt u achteraan in dit document.

Miele heeft de typeaanduiding en het serienummer nodig (Fabr./SN/Nr.). Beide gegevens vindt u op het typeplaatje.

Positie van het typeplaatje

U vindt het typeplaatje aan de voorkant van de behuizing.

Garantie

De garantietermijn voor dit apparaat bedraagt 2 jaar.

Voor meer informatie zie de bijgevoegde garantievoorwaarden.

Voor de installatie

⚠️ Neem voordat u met de installatie begint de informatie in dit hoofdstuk en in het hoofdstuk: “Veiligheidsinstructies en waarschuwingen” in acht.

Installatiemateriaal



08095672

6 schroeven M4 x 8 mm



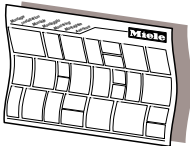
01056271

8 schroeven 4 x 15 mm



11597030

2 schroeven M4 x 100 mm



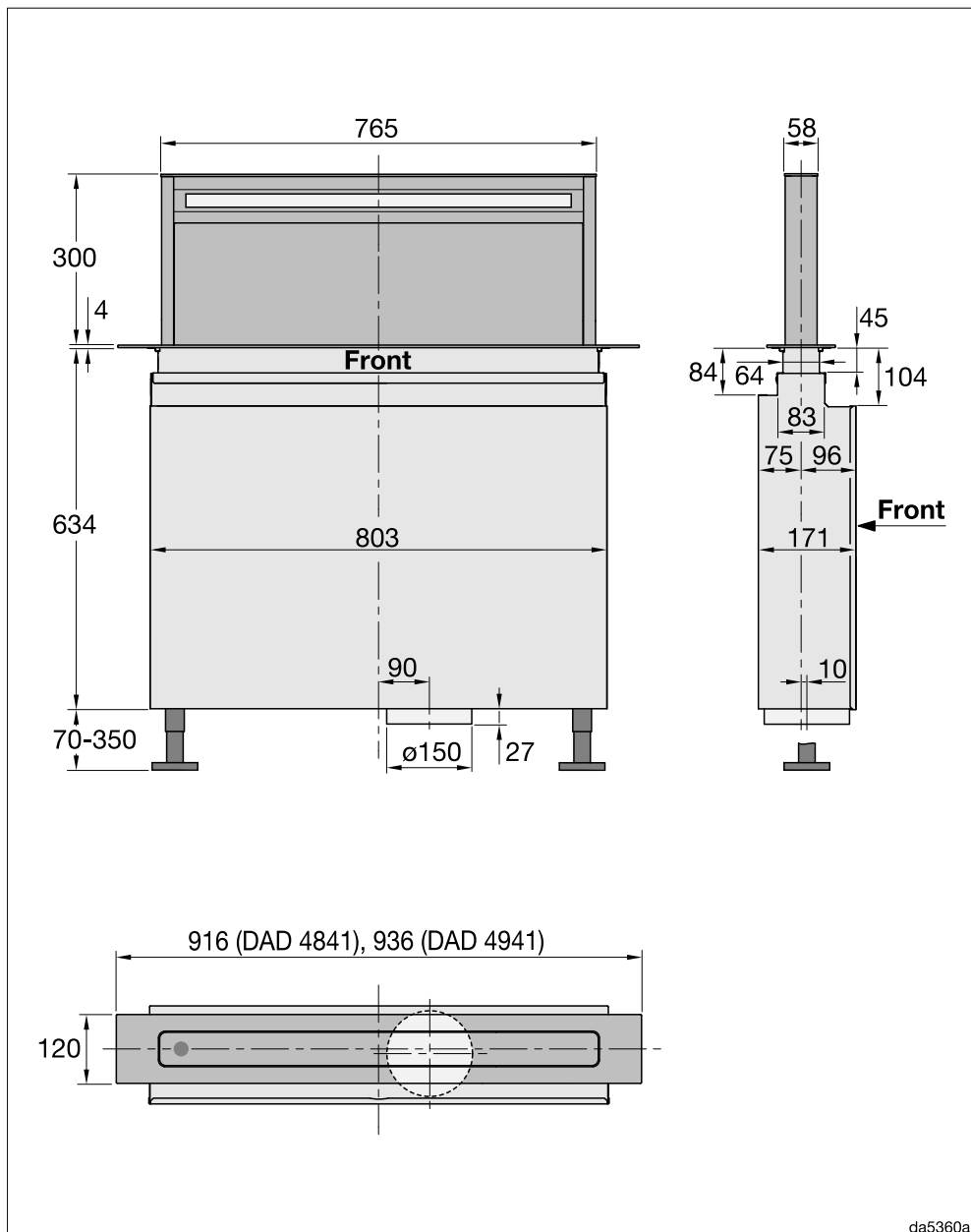
dfha3mie

Montageschema

De montageschappen zijn in het montageschema afzonderlijk beschreven.


Installatie

Afmetingen



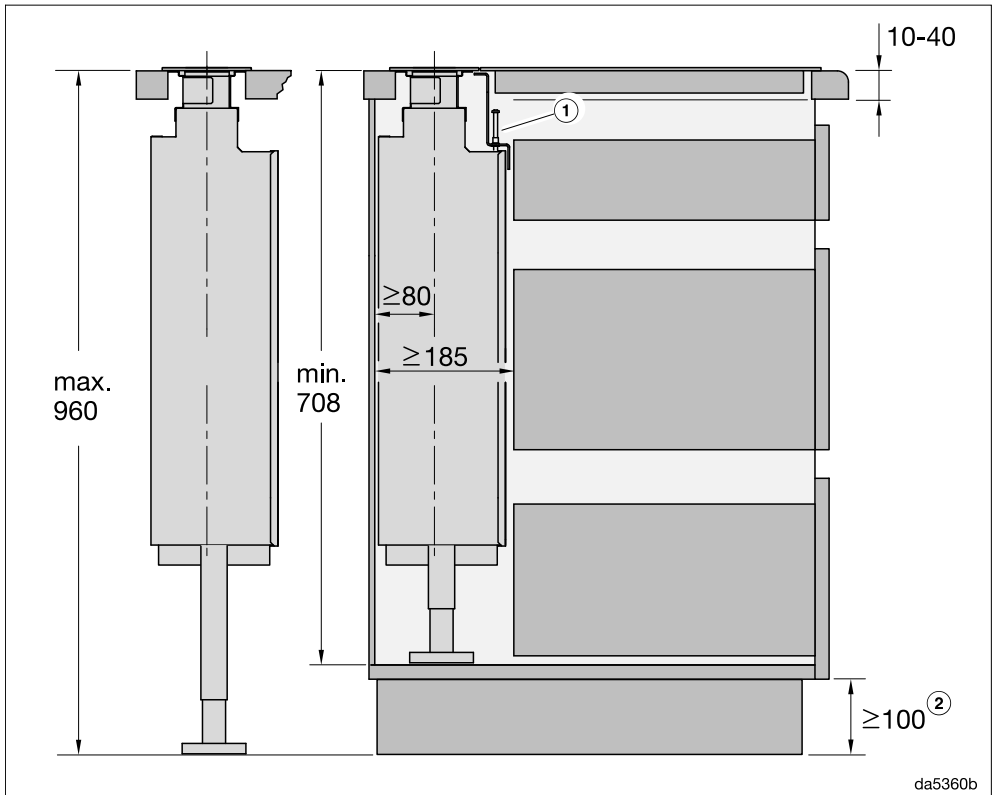
da5360a

Inbouwmaten

 Gevaar voor beschadiging door hitte.
De hitte van een gaskookplaat kan de afzuigkap beschadigen.
De afzuigkap mag niet in combinatie met een gaskookplaat worden gebruikt.

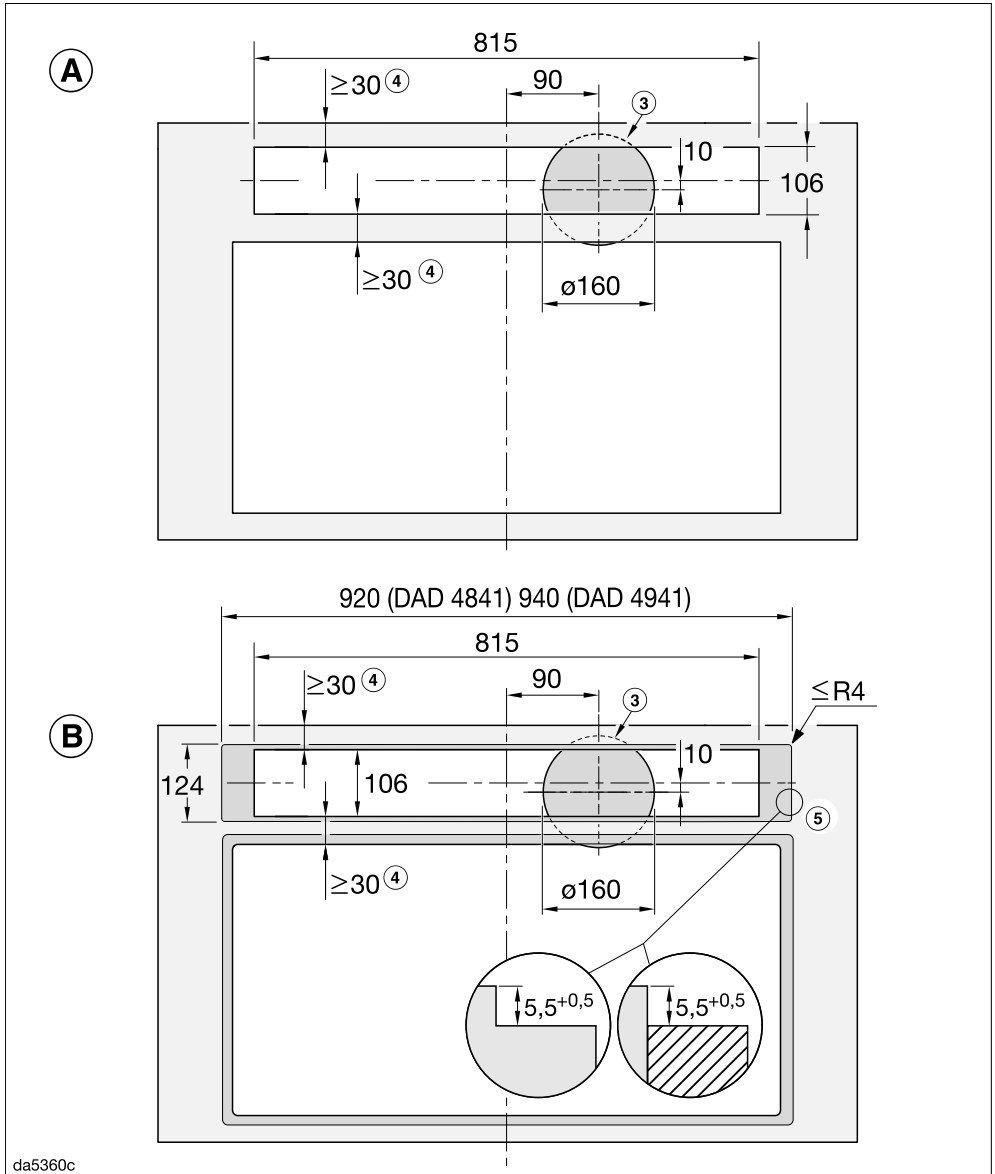
Wanneer u een oven of fornuis voor het apparaat wilt plaatsen, neem dan de daarbij behorende inbouw instructies en de instructies met betrekking tot de toevoer van koele lucht in acht.

De montageplek moet gemakkelijk toegankelijk zijn. Ook voor een eventuele reparatie moet de afzuigkap vrij toegankelijk en te demonteren zijn.



Installatie

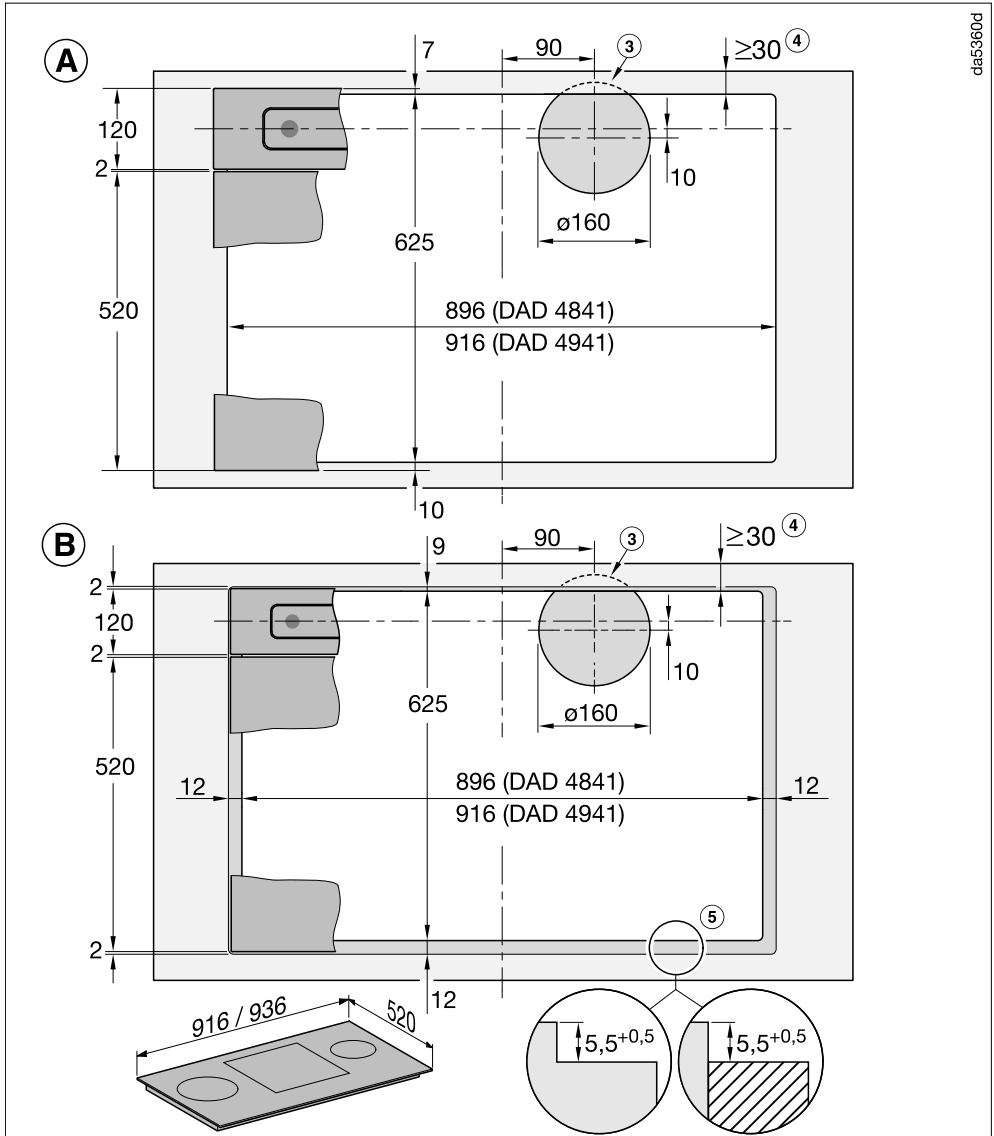
Installatie van de Downdraft-werkbladafzuiging en kookplaat in aparte uitsparingen



- Ⓐ Opliggende installatie
- Ⓑ Naadloos aansluitende installatie

Installatie van de Downdraft-werkbladafzuiging en kookplaat naast elkaar in één uitsparing

Bijvoorbeeld: combinatie met KM 7697 FL of KM 7594 FL

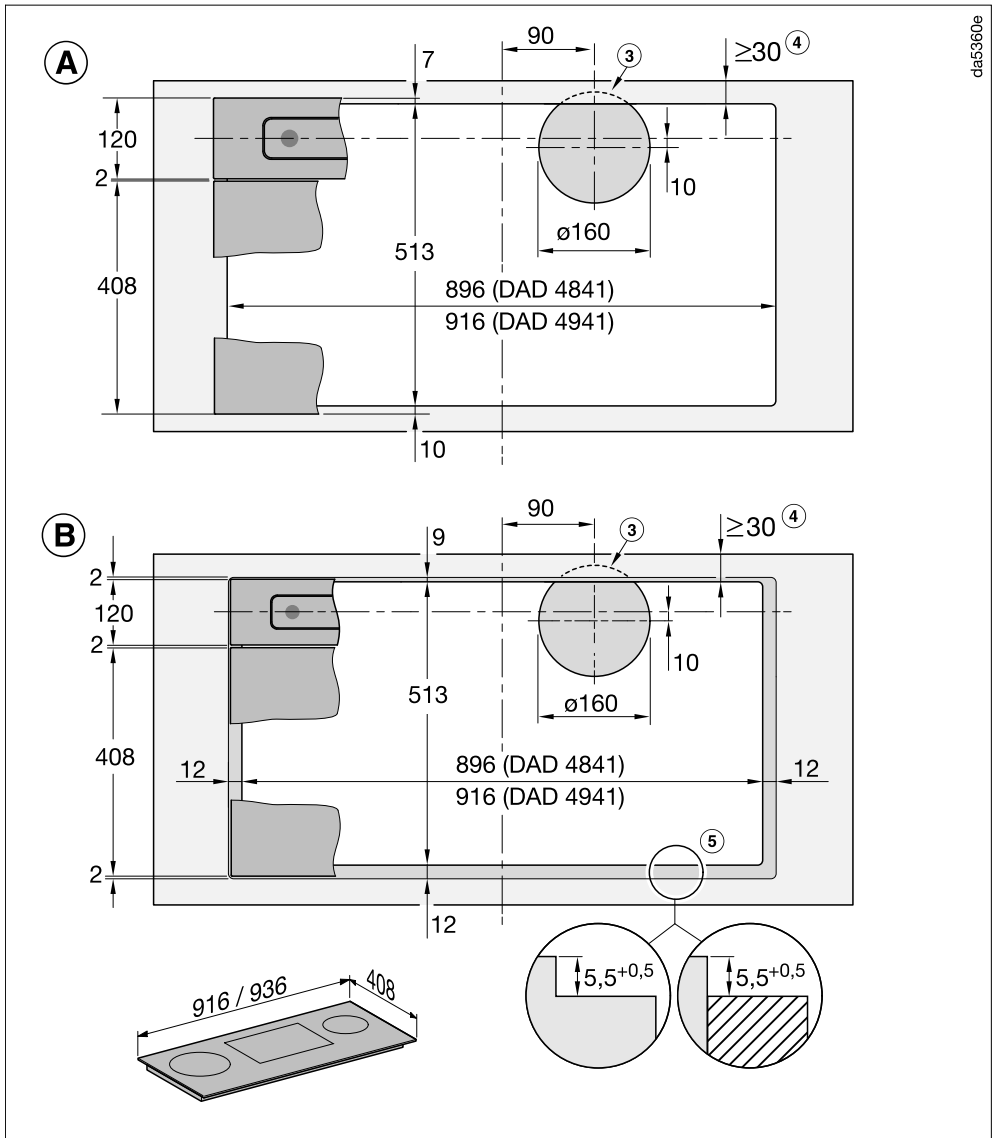


- (A) Opliggende installatie
- (B) Naadloos aansluitende installatie

Installatie

Installatie van de Downdraft-werkbladafzuiging en kookplaat naast elkaar in één uitsparing

Bijvoorbeeld: combinatie met KM 7684 FL of KM 7689 FL



A Opliggende installatie

B Naadloos aansluitende installatie

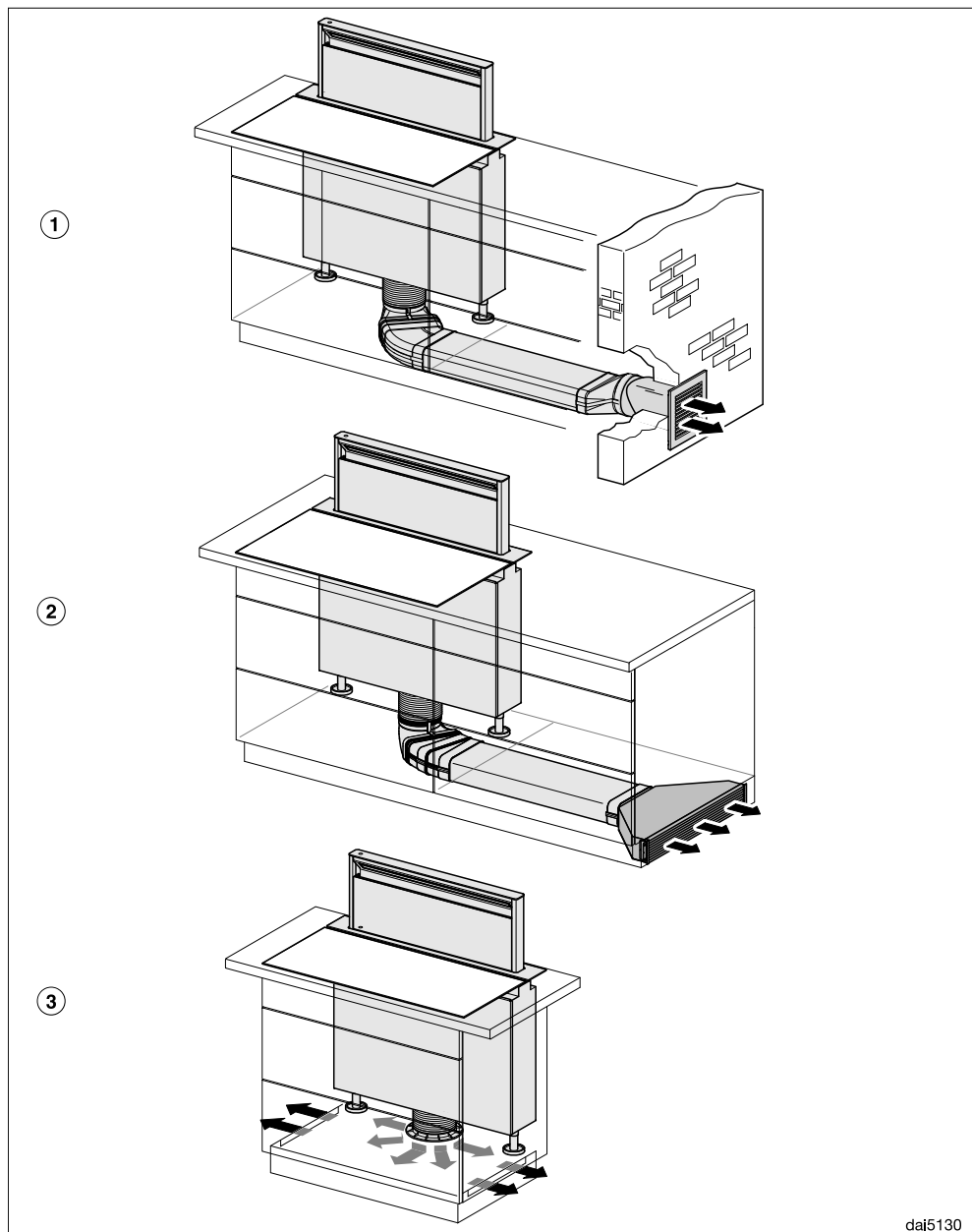
- ① Als u de Downdraft-werkbladafzuiging en de kookplaat aangrenzend aan elkaar in één uitsparing installeert, moet u de meegeleverde hoeklijst gebruiken.
- ② De minimale afmeting is vereist als er platte afvoerkanalen onder de kasten worden aangebracht of als de luchtcirculatiebox DUU 600 wordt gebruikt.
- ③ Uitsparing voor luchtafvoerleiding in de kastbodem.
- ④ Zorg ervoor dat het werkblad voldoende stabiel is.
- ⑤ Getrapte freesrand bij naadloos aansluitende montage in een werkblad. Houd rekening met de verschillende freesbreedtes voor de kookplaat en de Downdraft-werkbladafzuiging. In plaats van een getrapte freesrand kan als alternatief een 5,5 mm naar onderen verplaatste houten lijst worden geïnstalleerd (niet inbegrepen).

Aansluitstuk luchtafvoer \varnothing 150 mm.

Houd bij de installatie ook rekening met de instructies in de gebruiks- en montagehandleiding van de kookplaat.

Installatie


Inbouwvoorbeelden



dai5130

- ① Luchtafvoer met platte afvoerkanalen en muurkast DMK 150-1
- ② Luchtcirculatie met platte afvoerkanalen en luchtcirculatiebox DUU 600
- ③ Plug&Play met ombouwset DUP 150
Zorg bij Plug&Play voor voldoende ventilatie van het sokkelbereik, bijv. door de spleten in het sokkelpaneel. De diameter van de openingen moet ten minste 425 cm² bedragen.
Indien de vloer aan de aardbodem of aan de buitenlucht grenst, mag de warmtedoorgangscoefficiënt van de vloer niet meer bedragen dan 0,5 W/(m² K).
De elektronica van de wasemafvoer moet op Plug&Play worden ingesteld, zie hoofdstuk “Eerste ingebruikneming”, “Plug&Play activeren/deactiveren”.

Voegen afdichten

 Schade door ongeschikte kit. Ongeschikte kit kan natuursteen beschadigen.

Gebruik voor natuursteen en tegels van natuursteen uitsluitend een voor natuursteen geschikte siliconenkit. Neem de aanwijzingen van de fabrikant in acht.

- Vul bij een naadloos aansluitende installatie de voeg tussen de Downdraft-werkbladafzuiging en het werkblad en bij installatie naast elkaar de voeg tussen de Downdraft-werkbladafzuiging en kookplaat met een geschikte, hittebestendige siliconenvoegenkit (minimaal 160 °C).

Installatie

Luchtafvoersysteem

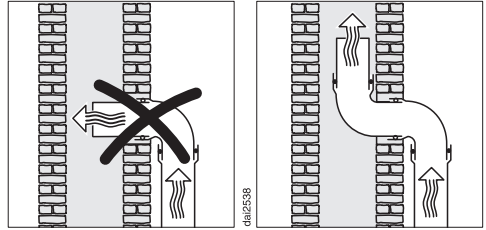
Voor de luchtafvoerleiding mogen alleen gladde leidingen of flexibele slangen van niet-brandbaar materiaal worden gebruikt.

Voor een zo groot mogelijk luchtverplaatsingsvermogen en een zo laag mogelijk geluidsniveau moeten de volgende punten in acht worden genomen:

- De diameter van de luchtafvoerleiding mag niet kleiner zijn dan die van het aansluitstuk luchtafvoer (zie het hoofdstuk "Afmetingen"). Dat geldt vooral bij het gebruik van platte afvoerkanalen.
- De luchtafvoerleiding moet zo kort en recht mogelijk zijn.
- Alleen bochten met een grote straal zijn toegestaan.
- Er mogen geen knikken in de luchtafvoerleiding komen en deze mag niet in elkaar worden gedrukt.
- Alle verbindingpunten moeten stevig zijn en mogen niet lekken.
- Als de luchtafvoerleiding kleppen heeft, moeten deze worden geopend als de afzuigkap wordt ingeschakeld.

Iedere barrière in de luchtstroming vermindert het luchtverplaatsingsvermogen en verhoogt het geluidsniveau.

Schoorsteen



Als de verbruikte lucht door een schoorsteen moet worden afgevoerd, moet de invoerbuis in stromingsrichting worden geplaatst.

Als de schoorsteen door meerdere ventilatie-apparaten wordt gebruikt, moet de doorsnede ervan groot genoeg zijn.

Terugslagklep

- Gebruik een terugslagklep in het luchtafvoersysteem.

Een terugslagklep zorgt ervoor dat er geen ongewenste luchtuitwisseling tussen kamer en buitenlucht plaatsvindt als de afzuigkap is uitgeschakeld.


Als de verbruikte lucht naar buiten wordt afgevoerd, kan het beste een Miele muurkast of een Miele dakdoorvoer worden geïnstalleerd (na te bestellen accessoire). Deze beschikken over een geïntegreerde terugslagklep.

Miele is niet aansprakelijk voor functionele gebreken of schade, veroorzaakt door een ontoereikende luchtafvoerleiding.


Elektrische aansluiting

De afzuigkap is standaard “stekkerklaar” voor de aansluiting op een geaard stopcontact uitgerust.

Als het stopcontact niet goed bereikbaar is of als er sprake is van een vaste aansluiting, zorg er dan voor dat er voor elke pool een werkschakelaar is.

 **Brandgevaar door oververhitting.**
Het gebruik van de afzuigkap via verdeelstekkers en verlengsnoeren kan tot overbelasting van de kabels leiden.
Gebruik om veiligheidsredenen geen verdeelstekkers en verlengsnoeren.

De elektrische installatie moet aan NEN 0100 voldoen.

Om veiligheidsredenen raden we aan een aardlekschakelaar (RCD) van het type  te gebruiken in de huisinstallatie waarin u de afzuigkap installeert.

Een beschadigde aansluitkabel mag alleen door een speciale aansluitkabel van hetzelfde type worden vervangen (verkrijgbaar bij Miele). Om veiligheidsredenen mag dit alleen door een door Miele geautoriseerde vakman/-vrouw of Miele worden gedaan.

Op het typeplaatje en in deze gebruiksaanwijzing staat informatie over het nominale verbruik en de bijbehorende zekering. Vergelijk deze informatie met de gegevens van de elektrische aansluiting ter plaatse.

Raadpleeg bij twijfel een electricien.

Tijdelijk of doorlopend gebruik van een autonome of niet-netsynchrone energievoorziening (zoals microgrids, back-

upsystemen) is mogelijk. Voorwaarde voor het gebruik is dat de energievoorziening voldoet aan de bepalingen van EN 50160 of een vergelijkbare standaard. De veiligheidsvoorzieningen in de huisinstallatie en in dit Miele product moeten ook werken bij gebruik van een microgrid of bij een niet-netsynchrone energievoorziening. Indien nodig moeten ze door gelijkwaardige voorzieningen in de installatie worden vervangen.

Technische gegevens

Motor van de afzuiging	180 W
Wasemschermmotor	60 W
Kookplaatverlichting	11,2 W
Totale aansluitwaarde	251,2 W
Netspanning, frequentie	AC 230 V, 50 Hz
Zekering	10 A
Lengte van de aansluitkabel	1,5 m
Gewicht	34 kg

Wifi-module

Frequentieband	2,400–2,4835 GHz
Maximaal zendvermogen	< 100 mW

Na te bestellen accessoires voor luchtcirculatie

Anti-geurfilterset DKF 30-P of DKF 30-R (regeneerbaar). De sets bevatten 2 anti-geurfilters.

Voor Plug&Play heeft u de montageset DUP 150 nodig. De montageset bevat een tuit, een slang en de anti-geurfilterset DKF 30-P.

Conformiteitsverklaring

Hiermee verklaart Miele, dat deze afzuigkap voldoet aan richtlijn 2014/53/EU.

U kunt de volledige tekst van deze EU-conformiteitsverklaring op de volgende internetadressen vinden:

- www.miele.nl/Downloads
- www.miele.nl/c/brochures-en-handleidingen-385.htm

Instructie voor vergelijkende onderzoeken

De energie-efficiëntie dient u te bepalen bij gebruik van het luchtafvoersysteem. Vanuit de fabriek is de afzuigkap op luchtcirculatie ingesteld. U kunt de afzuigkap op luchtafvoer instellen door de urenteller voor het anti-geurfilter uit te schakelen. Zie hoofdstuk: "Eerste ingebruikneming".

Productkaart voor huishoudelijke afzuigkappen

volgens gedelegeerde verordening (EU) Nr. 65/2014 en verordening (EU) Nr. 66/2014

MIELE	
Identificatie van het model	DAD 4841
Jaarlijks energieverbruik ($AEC_{\text{afzuigkap}}$)	41,6 kWh/jaar
Energie-efficiëntieklasse	A
Energie-efficiëntie-index ($EEL_{\text{afzuigkap}}$)	49,3
Hydrodynamische efficiëntie ($FDE_{\text{afzuigkap}}$)	34,0
Hydrodynamische-efficiëntieklasse	
A (meest efficiënt) tot G (minst efficiënt)	A
Verlichtingsefficiëntie ($LE_{\text{afzuigkap}}$)	35,7 lx/W
Verlichtingsefficiëntieklasse	
A (meest efficiënt) tot G (minst efficiënt)	A
Vetfilteringsefficiëntie	87,4%
Vetfilteringsefficiëntieklasse	
A (meest efficiënt) tot G (minst efficiënt)	B
Gemeten luchtdebiet op het beste-efficiëntiepunt	313,6 m ³ /h
Luchtstroom (minimumsnelheid)	205 m ³ /h
Luchtstroom (maximumsnelheid)	443 m ³ /h
Luchtstroom (intensieve of boostmodus)	644 m ³ /h
Max. luchtstroom (Q_{max})	644 m ³ /h
Gemeten luchtdruk op het beste-efficiëntiepunt	447 Pa
A-gewogen geluidsemissie (minimumsnelheid)	44 dB
A-gewogen geluidsemissie (maximumsnelheid)	62 dB
A-gewogen geluidsemissie in de intensieve of boostmodus	72 dB
Gemeten elektrisch opgenomen vermogen op het beste-efficiëntiepunt	114,5 W
Elektriciteitsverbruik in de uit-stand (P_o)	W
Elektriciteitsverbruik in de stand-by-stand (P_s)	0,35 W
Nominaal vermogen van het verlichtingssysteem	11,2 W
Gemiddelde verlichting van het verlichtingssysteem op het kookoppervlak	400 lx
Tijdstoenamefactor	0,8

Technische gegevens

Productkaart voor huishoudelijke afzuigkappen

volgens gedelegeerde verordening (EU) Nr. 65/2014 en verordening (EU) Nr. 66/2014

MIELE	
Identificatie van het model	DAD 4941
Jaarlijks energieverbruik ($AEC_{\text{afzuigkap}}$)	41,6 kWh/jaar
Energie-efficiëntieklasse	A
Energie-efficiëntie-index ($EEL_{\text{afzuigkap}}$)	49,3
Hydrodynamische efficiëntie ($FDE_{\text{afzuigkap}}$)	34,0
Hydrodynamische-efficiëntieklasse	
A (meest efficiënt) tot G (minst efficiënt)	A
Verlichtingsefficiëntie ($LE_{\text{afzuigkap}}$)	35,7 lx/W
Verlichtingsefficiëntieklasse	
A (meest efficiënt) tot G (minst efficiënt)	A
Vetfilteringsefficiëntie	87,4%
Vetfilteringsefficiëntieklasse	
A (meest efficiënt) tot G (minst efficiënt)	B
Gemeten luchtdebiet op het beste-efficiëntiepunt	313,6 m ³ /h
Luchtstroom (minimumsnelheid)	205 m ³ /h
Luchtstroom (maximumsnelheid)	443 m ³ /h
Luchtstroom (intensieve of boostmodus)	644 m ³ /h
Max. luchtstroom (Q_{max})	644 m ³ /h
Gemeten luchtdruk op het beste-efficiëntiepunt	447 Pa
A-gewogen geluidsemissie (minimumsnelheid)	44 dB
A-gewogen geluidsemissie (maximumsnelheid)	62 dB
A-gewogen geluidsemissie in de intensieve of boostmodus	72 dB
Gemeten elektrisch opgenomen vermogen op het beste-efficiëntiepunt	114,5 W
Elektriciteitsverbruik in de uit-stand (P_o)	W
Elektriciteitsverbruik in de stand-by-stand (P_s)	0,35 W
Nominaal vermogen van het verlichtingssysteem	11,2 W
Gemiddelde verlichting van het verlichtingssysteem op het kookoppervlak	400 lx
Tijdstoenamefactor	0,8

**Plan nu zelf een serviceafspraak via www.miele.nl.
Snel en gemakkelijk.**

Bezoek op **www.miele.nl** ook de Miele webshop voor een compleet overzicht van alle accessoires, toebehoren en reinigings- en onderhoudsproducten voor uw Miele apparaat.

U kunt ook bellen met onze afdeling Klantcontacten, bereikbaar via telefoonnummer (0347) 37 88 88.

Miele Nederland B.V.

**Postbus 166
4130 ED VIANEN
(0347) 37 88 88**

Bezoek het Miele Experience Center:

**De Limiet 2
4131 NR VIANEN**

nv Miele België

**Z.5 Mollem 480
1730 Mollem (Asse)**

Herstellingen aan huis en andere inlichtingen: 02/451.16.16

E-mail: info@miele.be

Internet: www.miele.be

**Maak een afspraak in het Miele Experience Center
in Brussel, Mollem, Antwerpen of Hasselt**

Duitsland - Miele & Cie. KG, Carl-Miele-Straße 29, 33332 Gütersloh

DAD 4841, DAD 4941

nl-NL

M.-Nr. 12 468 560 / 00