





Mode d'emploi et instructions de montage Cave à vin



Lisez **impérativement** ce mode d'emploi et les instructions de montage avant le montage - l'installation - la mise en service. Vous vous protégerez et éviterez ainsi de détériorer votre matériel.

Table des matières

Consignes de sécurité et mises en garde	5
Votre contribution à la protection de l'environnement	15
Économies d'énergie	16
Description de l'appareil	17
Bandeau de commande.....	17
Explication des symboles.....	18
Accessoires	20
Accessoires fournis.....	20
Accessoires en option.....	20
Mise en marche et arrêt de la cave à vin	21
Avant la première utilisation	21
Utiliser la cave à vin.....	21
Mise en marche de la cave à vin	21
Arrêt de la cave à vin.....	22
En cas d'absence prolongée.....	23
Autres réglages	24
Verrouillage automatique 	24
Signalisation sonore 	25
Luminosité de l'écran d'affichage 	26
Température et qualité de l'air optimales	27
Température optimale.....	27
Régler la température	28
Possibilités de réglage de la température	29
Affichage de la température	29
Taux d'humidité et qualité de l'air	30
Utiliser le froid dynamique DynaCool (humidité de l'air constante) 	30
Circulation de l'air avec le filtre Actif AirClean	31
Alarme de température et de porte	32
Eclairage de présentation	34
Activer et désactiver	
l'éclairage de présentation	34
Modifier l'intensité de l'éclairage de présentation.....	34
Régler la durée de l'éclairage de présentation.....	35

Conserver des bouteilles de vin	37
Clayettes en bois.....	38
Déplacer les clayettes en bois.....	38
Ajustement des clayettes en bois	39
Identification des bouteilles.....	40
Utilisation du présentoir 3D.....	40
Capacité maximale.....	41
Dégivrage automatique	43
Nettoyage et entretien	44
Conseils d'entretien.....	44
Avant de nettoyer la cave à vin	45
Intérieur, accessoires, porte de l'appareil	45
Nettoyer les ouvertures d'aération et d'évacuation	46
Nettoyer le joint de porte.....	46
Après le nettoyage	46
Filtre Actif AirClean	47
Changer le filtre Actif AirClean	47
En cas d'anomalie	49
Origines des bruits	54
Service après-vente	55
Contact en cas d'anomalies.....	55
Base de données EPREL	55
Garantie.....	55
Installation	56
Lieu d'installation	56
Classe climatique	57
Installation côte à côte (side by side)	58
Aération et évacuation d'air.....	58
Porte du meuble	60
Espace horizontal et vertical	60
Poids de la porte du meuble	61
Cotes d'encastrement	61
Dimensions de la porte de meuble.....	62
Inversion du sens d'ouverture de porte	62
Avant d'installer la cave à vin	66
Installation de la cave à vin	67
Préparation de la cave à vin	68
Installation de la cave à vin	72

Table des matières

Branchement électrique	81
Informations pour les revendeurs	82
Mode expo ■	82

Consignes de sécurité et mises en garde

Cette cave à vin est conforme aux réglementations de sécurité en vigueur. Toute utilisation non conforme peut toutefois causer des dommages corporels et matériels.

Lisez attentivement le mode d'emploi et les instructions de montage avant de mettre la cave à vin en service. Vous y trouverez des informations importantes sur le montage, la sécurité, l'utilisation et l'entretien de cet appareil. Vous vous protégerez et éviterez ainsi de détériorer votre matériel.

Conformément à la norme IEC 60335-1, Miele indique expressément de lire impérativement le chapitre pour l'installation de la cave à vin et de suivre les consignes de sécurité et de mise en garde.

Miele ne peut être tenu pour responsable des dommages dus au non-respect des consignes.

Veillez conserver ce document à disposition et le remettre au futur propriétaire en cas de cession de votre appareil !

 Risque de blessure par bris de verre !

À plus de 1500 m d'altitude, la vitre de la porte de la cave à vin risque de se briser en raison des variations de pression.

Les éclats de verre tranchants peuvent provoquer de graves blessures.

Consignes de sécurité et mises en garde

Utilisation conforme

► Cette cave à vin est destinée exclusivement à un usage domestique, à la maison ou dans un autre environnement de type domestique.

Cette cave à vin ne convient pas à une utilisation en extérieur.

► Utilisez cette cave à vin dans le cadre domestique exclusivement pour conserver du vin.

Toute autre utilisation est à proscrire et peut s'avérer dangereuse.

► La cave à vin ne convient ni au stockage ni au refroidissement de médicaments, de plasma sanguin, de préparations de laboratoire ou de substances ou produits similaires soumis à la directive relative aux dispositifs médicaux. Une utilisation non conforme de cette cave à vin risque d'altérer ou d'endommager les produits qui y sont stockés. Par ailleurs, n'utilisez pas cette cave à vin dans des zones potentiellement explosives.

Miele décline toute responsabilité en cas d'utilisation non conforme ou inappropriée de l'appareil.

► Les personnes qui, pour des raisons d'incapacité physique, sensorielle ou mentale, ou de par leur inexpérience ou ignorance, ne sont pas aptes à utiliser la cave à vin en toute sécurité doivent impérativement être surveillées pendant qu'elles l'utilisent.

Ces personnes sont autorisées à utiliser la cave à vin sans surveillance uniquement si vous leur avez expliqué comment l'utiliser sans danger et les risques encourus en cas de mauvaise manipulation.

Précautions à prendre avec les enfants

- ▶ Tenez les enfants de moins de huit ans éloignés de la cave à vin à moins qu'ils ne soient sous étroite surveillance.
- ▶ Les enfants âgés de 8 ans et plus peuvent uniquement utiliser la cave à vin sans surveillance si vous leur en avez expliqué le fonctionnement de sorte qu'ils sachent l'utiliser en toute sécurité. Les enfants doivent être en mesure d'appréhender et de comprendre les risques encourus en cas de mauvaise manipulation.
- ▶ Les enfants ne sont pas autorisés à procéder au nettoyage ou à l'entretien de l'appareil hors de la surveillance d'un adulte.
- ▶ Surveillez toujours les enfants qui se trouvent à proximité de la cave à vin. Ne laissez jamais les enfants jouer avec la cave à vin.
- ▶ Risque d'asphyxie ! Les enfants peuvent se mettre en danger en s'enveloppant dans les matériaux d'emballage (film plastique, par exemple) ou en glissant leur tête à l'intérieur. Tenez les matériaux d'emballage hors de portée des enfants.

Consignes de sécurité et mises en garde

Sécurité technique

► Le circuit frigorifique a été testé pour détecter les fuites. La cave à vin est conforme aux consignes de sécurité en vigueur et aux directives européennes en vigueur.



► Cette cave à vin contient du fluide frigorifique isobutane (R600a), un gaz naturel sans danger pour l'environnement, mais inflammable. Ce fluide ne nuit pas à la couche d'ozone et n'augmente pas l'effet de serre.

L'utilisation de ce fluide frigorifique écologique a tendance à rendre l'appareil plus bruyant. En plus des bruits de fonctionnement du compresseur, l'ensemble du circuit frigorifique peut émettre des bruits d'écoulement. Ces effets sont hélas inévitables, mais ils n'ont aucun impact sur la performance de la cave à vin.

Lorsque vous transportez et montez/installez la cave à vin, veillez à ne pas endommager les éléments du circuit frigorifique. Les projections du fluide frigorifique peuvent provoquer des lésions oculaires. En cas de dommages :

- Évitez d'allumer une flamme ou tout ce qui pourrait causer une étincelle.
 - Débranchez la cave à vin du secteur.
 - Aérez pendant quelques minutes la pièce où est installée la cave à vin.
 - Contactez le service après-vente.
- La taille de la pièce où est installé l'appareil doit être proportionnelle à la quantité de fluide frigorigène contenue dans l'appareil. En cas de fuite, un mélange air-gaz inflammable risque de se former si la pièce est trop petite. La pièce doit avoir un volume d'au moins 1 m³ pour 8 g de fluide frigorigène. La quantité de fluide frigorigène est indiquée sur la plaque signalétique à l'intérieur de l'appareil.

Consignes de sécurité et mises en garde

► Les données de raccordement (tension et fréquence) figurant sur la plaque signalétique de l'appareil doivent impérativement correspondre à celles du réseau électrique pour éviter d'endommager votre appareil.

Comparez ces données avant de brancher votre appareil et interrogez un électricien en cas de doute.

► Seul un raccordement à une prise de terre conforme garantit un fonctionnement de l'appareil en toute sécurité. Attention : Cette règle de sécurité élémentaire doit absolument être respectée ! En cas de doute, faites vérifier vos installations par un électricien.

► Le fonctionnement temporaire ou permanent sur un système d'alimentation électrique autonome ou non synchrone au réseau (comme les réseaux autonomes, les systèmes de secours) est possible. La condition préalable au fonctionnement est que le système d'alimentation électrique soit conforme aux spécifications de la norme EN 50160 ou comparable.

Les mesures de protection prévues dans l'installation domestique et dans ce produit Miele doivent également être assurées dans leur fonction et leur mode de fonctionnement en fonctionnement isolé ou en fonctionnement non synchrone au réseau ou être remplacées par des mesures équivalentes dans l'installation. Comme décrit, par exemple, dans la publication actuelle de VDE-AR-E 2510-2.

► Si le cordon d'alimentation électrique de votre appareil est endommagé, faites appel à un technicien agréé par Miele exclusivement pour éviter de faire courir le moindre danger à l'utilisateur.

► N'utilisez ni rallonges ni multiprises pour brancher votre cave à vin : ces accessoires représentent un danger potentiel (risque d'incendie).

► Lorsque l'humidité atteint les éléments sous tension ou le câble d'alimentation, cela peut engendrer un court-circuit. N'installez par conséquent jamais la cave à vin dans des locaux présentant des risques d'humidité ou d'éclaboussures (garages, buanderies etc.).

Consignes de sécurité et mises en garde

- ▶ Cette cave à vin ne doit pas être utilisée sur des engins en mouvement.
- ▶ Une cave à vin endommagée peut présenter des risques pour votre sécurité. Vérifiez qu'elle ne présente aucun dommage visible. Ne mettez jamais en service une cave à vin endommagée.
- ▶ Afin de garantir un fonctionnement en toute sécurité, encastrez cet appareil avant de l'utiliser.
- ▶ Lors de travaux d'installation ou d'entretien ou en cas de réparations, la cave à vin doit être mise hors tension. La cave à vin est débranchée du réseau électrique uniquement lorsque l'une des conditions suivantes est remplie :
 - les fusibles correspondants sont déclenchés ou
 - les fusibles à filetage sont totalement dévissés de l'installation électrique (non applicable en France) ou
 - la prise de l'appareil est débranchée. Ne tirez jamais sur le cordon d'alimentation mais tenez la prise fermement pour débrancher l'appareil.
- ▶ Des travaux d'installation, d'entretien ou de réparation non conformes peuvent entraîner de graves dangers pour l'utilisateur. Ces interventions doivent être exécutées exclusivement par des professionnels agréés par Miele.
- ▶ Les bénéfices liés à la garantie sont perdus en cas de réparation de la cave à vin par un service après-vente non agréé par Miele.
- ▶ Les pièces défectueuses ne doivent être remplacées que par des pièces de rechange d'origine Miele. Les pièces de rechange d'origine sont les seules dont Miele garantit qu'elles remplissent les conditions de sécurité.

Consignes de sécurité et mises en garde

► Cette cave à vin est équipée d'une ampoule spéciale en raison d'exigences particulières (par ex. en matière de température, d'humidité, de résistance chimique, de résistance aux frottements et aux vibrations). Cette ampoule convient uniquement à l'utilisation prévue. Elle ne convient pas à l'éclairage d'une pièce. Pour des raisons de sécurité, seul un professionnel agréé par Miele ou le service après-vente Miele doit se charger de leur remplacement. Cette cave à vin dispose de plusieurs sources lumineuses indiquant au moins la classe d'efficacité énergétique E.

Utilisation conforme

► Votre cave à vin est conçue pour une classe climatique donnée (plage de température ambiante). Veuillez respecter les limites indiquées sur la plaque signalétique placée à l'intérieur de la cave à vin. Une température ambiante inférieure provoque un arrêt prolongé du compresseur, avec pour conséquence de ne pas pouvoir maintenir la température requise.

► Ne recouvrez pas et n'obstruez jamais les fentes d'aération et d'évacuation de l'air, faute de quoi la ventilation ne serait plus assurée, la consommation en électricité augmenterait et les éléments de l'appareil risqueraient d'être endommagés.

► Si vous conservez dans la cave à vin des aliments contenant de la graisse ou de l'huile, veillez à ce que la graisse ou l'huile ne coule pas sur les éléments en plastique de la cave à vin. Le plastique risquerait de se fissurer et, par conséquent, de se briser ou se déchirer.

► Risque d'incendie et d'explosion. Ne conservez dans la cave à vin aucune substance explosive ni aucun produit contenant des gaz propulseurs inflammables (par ex. bombes aérosols). Certains gaz inflammables risquent de prendre feu en présence de composants électriques.

► Risque d'explosion ! N'utilisez pas d'appareils électriques dans la cave à vin. Des étincelles risqueraient de se former.

Consignes de sécurité et mises en garde

Accessoires et pièces détachées

- ▶ Utilisez exclusivement des accessoires d'origine Miele. Le montage d'autres pièces exclut le bénéfice de la garantie.
- ▶ Miele offre une garantie d'approvisionnement de 10 ans minimum et jusqu'à 15 ans pour le maintien en état de fonctionnement des pièces détachées après l'arrêt de la production en série de votre cave à vin.

Nettoyage et entretien

- ▶ Ne traitez pas le joint de porte avec des huiles ou des graisses, sinon il devient poreux.
- ▶ N'utilisez jamais de nettoyeur vapeur pour nettoyer votre cave à vin : la vapeur pourrait se déposer sur les éléments conducteurs d'électricité et provoquer un court-circuit.
- ▶ Les objets pointus ou tranchants risquent d'endommager les générateurs de froid, ce qui compromettrait le bon fonctionnement de la cave à vin. N'utilisez donc pas d'objets pointus ou tranchants pour
 - éliminer des couches de givre,
 - décoller des résidus tels que des étiquettes.

Transport

- ▶ L'appareil doit impérativement être transporté à la verticale et dans son emballage afin de ne subir aucun dommage.
- ▶ Risque de dommages corporels et matériels ! La cave à vin étant très lourde, transportez-la toujours à l'aide d'une deuxième personne.

Élimination de votre ancien appareil

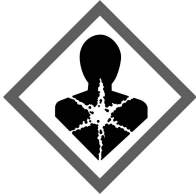
- ▶ Les enfants qui jouent peuvent s'enfermer dans l'appareil et s'asphyxier.
 - Démontez la ou les portes de l'appareil.
 - Laissez les clayettes en bois à l'intérieur de la cave à vin afin que les enfants ne puissent pas y grimper facilement.
 - Le cas échéant, détruisez la serrure de porte de votre appareil. Vous éviterez ainsi que des enfants ne s'enferment dedans et mettent leur vie en danger.
- ▶ Risque de choc électrique !
 - Coupez la fiche d'alimentation du cordon d'alimentation.
 - Coupez le câble d'alimentation de l'ancien appareil.
- ▶ Éliminez tout de l'ancien appareil en séparant les éléments.
- ▶ Pendant et après la mise au rebut, assurez-vous que la cave à vin n'est pas placée à proximité d'essence ou d'autres gaz et liquides inflammables.
- ▶ Risque d'incendie dû à une fuite d'huile ou de fluide frigorigène ! Le fluide frigorigène et l'huile qu'ils contiennent sont inflammables. Les fuites de fluide frigorigène ou d'huile peuvent s'enflammer en cas de concentration élevée et de contact avec une source de chaleur externe.
Lors de la mise au rebut, assurez-vous que le circuit frigorifique n'est pas endommagé afin d'éviter toute fuite incontrôlée de fluide frigorigène (indications sur la plaque signalétique) et d'huile.

Consignes de sécurité et mises en garde

- Les projections d'agent réfrigérant peuvent provoquer des lésions oculaires ! N'endommagez aucune partie du circuit de refroidissement, par exemple
- ne percez jamais les conduits de l'évaporateur contenant du frigorigène,
 - ne coudez pas les conduits,
 - ne grattez pas les revêtements de surfaces.

Symbole sur le compresseur (selon modèle)

Cette remarque est uniquement significative pour le recyclage. Il n'y a aucun danger en fonctionnement normal.



- L'huile dans le compresseur peut être mortel en cas d'ingestion et de pénétration dans les voies respiratoires.

Votre contribution à la protection de l'environnement



Recyclage de l'emballage

Nos emballages protègent votre appareil des dommages qui peuvent survenir pendant le transport. Nous les sélectionnons en fonction de critères écologiques permettant d'en faciliter le recyclage.

En participant au recyclage de vos emballages, vous contribuez à économiser les matières premières. Utilisez les collectes de matières recyclables spécifiques aux matériaux et les possibilités de retour. Les emballages de transport sont repris par votre revendeur Miele.

Votre ancien appareil

Les appareils électriques et électroniques contiennent souvent des matériaux précieux. Cependant, ils contiennent aussi des substances toxiques nécessaires au bon fonctionnement et à la sécurité des appareils. Si vous déposez ces appareils usagés avec vos ordures ménagères ou les manipulez de manière non conforme, vous risquez de nuire à la santé des personnes et à l'environnement. Ne jetez jamais vos anciens appareils avec vos ordures ménagères.



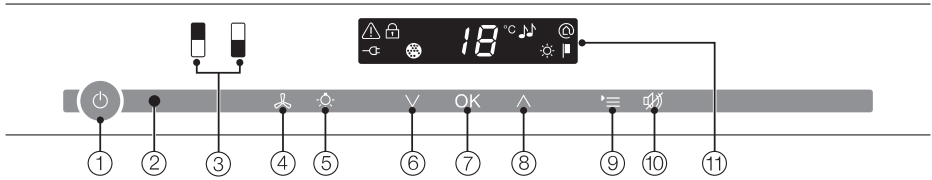
Veillez à ce que votre appareil de froid ne soit pas endommagé jusqu'à ce qu'il soit éliminé de manière appropriée et respectueuse de l'environnement. On évitera ainsi que le fluide frigorigène contenu dans le circuit et l'huile contenue dans le compresseur ne soient libérés dans l'atmosphère.

Faites appel au service d'enlèvement mis en place par votre commune, votre revendeur ou Miele, ou rapportez votre appareil dans un point de collecte spécialement dédié à l'élimination de ce type d'appareil. Vous êtes légalement responsable de la suppression des éventuelles données à caractère personnel figurant sur l'ancien appareil à éliminer. Vous êtes dans l'obligation de retirer, sans les détruire, les piles et accumulateurs usagés non fixés à votre appareil, ainsi que les lampes qui peuvent être retirées sans être détruites. Rapportez-les dans un point de collecte spécialement dédié à leur élimination, où ils peuvent être remis gratuitement. Afin de prévenir tout risque d'accident, veuillez garder votre ancien appareil hors de portée des enfants jusqu'à son enlèvement.

Économies d'énergie

	Consommation énergétique normale	Consommation énergétique élevée
Installation / Entretien	Dans des locaux aérés.	Dans des locaux fermés, non aérés.
	Pas d'exposition directe à la lumière du soleil.	Exposition directe à la lumière du soleil.
	Eloigné d'une source de chaleur (chauffage, cuisinière).	Près d'une source de chaleur (chauffage, cuisinière).
	Température ambiante idéale d'env. 20 °C.	Température ambiante élevée.
	Ne recouvrez pas les fentes d'aération et dépoussiérez régulièrement.	Fentes d'aération et d'évacuation d'air plus ou moins empoussiérées
Réglage de la température	10 à 12 °C	Plus vous abaissez la température, plus la consommation énergétique augmente !
Utilisation	Disposition des clayettes en bois à la sortie d'usine.	
	Ouvrez la porte si nécessaire seulement et refermez la le plus vite possible. Rangez les bouteilles de vin correctement.	Des ouvertures de porte trop fréquentes et trop longues entraînent des pertes de froid et une pénétration d'air chaud dans l'appareil. La cave à vin doit ensuite faire redescendre la température. La durée de fonctionnement du compresseur augmente.
	Pour une meilleure ventilation de l'appareil, ne surchargez pas les compartiments.	Une mauvaise circulation d'air contribue à une moindre performance de la production de froid.







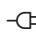

Bandeau de commande

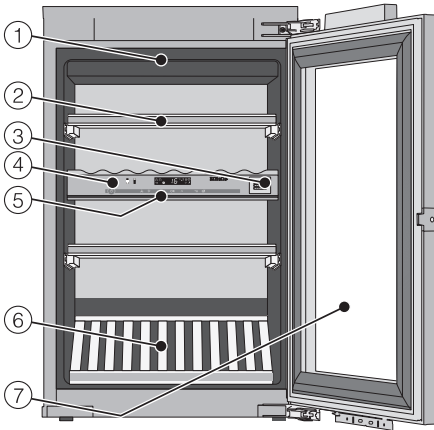


- ① Mise en marche et arrêt de la cave à vin
- ② Interface optique (réservée au service après-vente)
- ③ Sélection de la zone de mise à température du haut ou du bas
- ④ Activation / Désactivation de la fonction Froid dynamique DynaCool (humidité de l'air constante)
- ⑤ Activation / Désactivation de l'éclairage de présentation
- ⑥ Réglage de la température (∨ pour plus froid)
- ⑦ Confirmation d'une sélection (touche OK)
- ⑧ Réglage de la température (∧ pour moins froid)
- ⑨ Activation / Désactivation du mode réglage
- ⑩ Désactiver l'alarme de température / porte
- ⑪ Écran avec affichage de température et symboles (symboles visibles uniquement en mode de réglage ; explication des symboles, voir tableau)

Description de l'appareil

Explication des symboles

Symbole	Signification	Fonction
	Verrouillage	Protection contre une mise hors tension et un dérèglement intempestif des réglages
	Signaux sonores	Choix du bip sonore et du signal d'avertissement en cas de déclenchement d'alarme de porte.
	Miele@home	Visible seulement si le module de communication ou la clé de communication Miele@home est installé(e) et connecté(e)
	Mode Expo (visible uniquement en cas d'activation du mode expo)	Désactiver le mode expo
	Luminosité de l'écran d'affichage	Régler la luminosité de l'écran d'affichage
	Filtre Actif AirClean	S'allume lorsque le filtre doit être remplacé
	Raccordement au réseau électrique (visible uniquement lorsque l'appareil est hors tension)	Confirme que l'appareil est branché au réseau électrique ; clignote en cas de panne de courant
	Alarme (visible uniquement en cas d'alarme de porte ou de température)	S'allume en cas d'alarme de porte, clignote en cas d'alarme de température, de coupure de courant et d'autres messages d'anomalie



- ① Rampe d'éclairage
(dans chacune des deux zones de mise à température)
- ② Clayettes en bois et baguette d'identification avec revêtement ardoise (FlexiFrames avec Noteboard)
- ③ Filtre actif AirClean
- ④ Commande des zones supérieure et inférieure de mise à température /
Plaque d'isolation thermique des zones de mise à température
- ⑤ Baguette d'isolation thermique des zones de mise à température
- ⑥ Présentoir 3D
- ⑦ Porte en verre securit anti-UV

Accessoires

Accessoires fournis

Craie

Pour vous permettre de retrouver facilement vos bouteilles de vin, vous pouvez les identifier en inscrivant leur nom à la craie sur les ardoises magnétiques placées sur les clayettes en bois.

Pour commander des accessoires en option, rendez-vous sur la boutique en ligne ou adressez-vous auprès de votre revendeur ou du service après-vente Miele (voir fin du mode d'emploi).

Accessoires en option

Conçus spécialement pour l'appareil, des accessoires et des produits de nettoyage et d'entretien sont disponibles dans le gamme de produits Miele.

Chiffon microfibre multi-usages

Le chiffon microfibre permet d'éliminer facilement traces de doigts et salissures légères sur les façades en inox, bandeaux de commande, fenêtres, meubles, vitres de voiture etc.

Kit MicroCloth

Le kit MicroCloth contient 1 chiffon multi-usages, 1 essuie-verres et 1 chiffon lustrant.

Ces chiffons sont extrêmement résistants. Ils contiennent des microfibres très fines qui assurent une haute performance de nettoyage.

Filtre actif AirClean

Le filtre Actif AirClean assure une circulation d'air optimale et ainsi une excellente qualité de l'air dans la cave à vin.

Clé Wi-Fi (Miele@home)

Avec la clé Wi-Fi, votre cave à vin sera dotée d'une capacité de communication afin que les caractéristiques de l'appareil puissent être consultées à tout moment.

Mise en marche et arrêt de la cave à vin

Avant la première utilisation

Emballages de transport

- Retirez tous les matériaux d'emballage qui se trouvent à l'intérieur de l'appareil.

Nettoyer la cave à vin

Respectez scrupuleusement les instructions du chapitre « Nettoyage et entretien ».


- Nettoyez l'intérieur de l'appareil et les accessoires.

Utiliser la cave à vin

Pour utiliser l'appareil, il vous suffit d'effleurer les touches sensibles avec le doigt.


Tout contact est confirmé par un bip sonore. Vous pouvez désactiver ce signal si vous le souhaitez (voir chapitre « Autres réglages », section « Signalisation sonore »).

Mise en marche de la cave à vin


Une fois l'appareil mis sous tension, le symbole de raccordement au réseau électrique  apparaît à l'écran au bout de quelques instants.




- Effleurez la touche Marche/Arrêt.

Le symbole de raccordement au réseau  s'éteint et la cave à vin commence à refroidir.

Le rétroéclairage jaune de la zone de mise à température réglée s'allume, et à l'écran apparaît la température de la zone de mise à température sélectionnée.

Lors de la première mise en service, les touches sensibles des zones de mise à température et le symbole d'alarme  clignotent jusqu'à ce que la température réglée soit atteinte.

Dès que les différentes températures sont atteintes, la touche sensitive de la zone de mise à température reste allumée en continu et le symbole d'alarme  s'éteint.

L'éclairage intérieur s'allume lorsque la porte est ouverte.

Mise en marche et arrêt de la cave à vin

Effectuer les réglages

Vous pouvez effectuer des réglages individuels pour chaque zone de mise à température.

- Effleurez la touche de la zone dans laquelle vous souhaitez effectuer des réglages.

La touche sélectionnée est rétroéclairée en jaune. Vous pouvez désormais :


- régler la température,
- activer la fonction DynaCool.

Conseil : pour plus d'informations, veuillez vous reporter aux chapitres correspondants.


Si une autre zone de mise à température est sélectionnée, les réglages de la zone de mise à température sélectionnée auparavant restent valides.

Arrêt de la cave à vin



- Effleurez la touche Marche/Arrêt. Si ce n'est pas possible, c'est que le verrouillage  est enclenché !

Les touches sensibles des deux zones de mise en température s'éteignent sur le bandeau de commande.

L'affichage de température s'éteint et le symbole de raccordement au réseau  apparaît.

L'éclairage intérieur s'éteint et la production de froid s'arrête.

En cas d'absence prolongée

Si la cave à vin doit rester longtemps sans fonctionner :

- éteignez la cave à vin,
- débranchez l'appareil ou désactivez le fusible de l'installation domestique.
- nettoyez la cave à vin, et
- laissez la cave à vin ouverte afin d'aérer suffisamment et d'éviter ainsi la formation de mauvaises odeurs.

En cas d'arrêt prolongé de l'appareil, de la moisissure risque de se former si la porte reste fermée et si l'appareil n'a pas été nettoyé.
Nettoyez la cave à vin.

Autres réglages

Certains réglages de l'appareil ne peuvent s'effectuer qu'en mode Réglages.

Pendant que vous vous trouvez en mode de réglage, l'alarme de porte est automatiquement bloquée.

Verrouillage automatique


Le verrouillage vous permet de protéger la cave à vin en empêchant :

- un arrêt involontaire de l'appareil,
- une modification involontaire du réglage de la température,
- une sélection involontaire de la fonction Froid dynamique DynaCool,
- un enclenchement involontaire de l'éclairage de présentation.

Activer / Désactiver le verrouillage




- Appuyez sur la touche « Réglages ».

A l'écran, tous les symboles sélectionnables s'affichent et le symbole  se met à clignoter.



- Validez en appuyant sur OK.


A l'écran, le dernier réglage sélectionné se met à clignoter et le symbole  s'allume.



- Appuyez sur les touches \wedge ou \vee pour choisir si vous souhaitez activer / désactiver le verrouillage.
 $\bar{\text{L}}$: verrouillage désactivé
 L : verrouillage activé.




- Validez en appuyant sur OK.

Votre choix est validé, le symbole  clignote.



- Appuyez sur la touche du mode Réglages pour quitter le mode de réglage.
Sinon, l'électronique quitte automatiquement le mode de réglage au bout d'environ 1 minute.

Une fois le verrouillage activé, le symbole  s'allume.

Signalisation sonore 🎵

L'appareil dispose d'une signalisation sonore, notamment du bip de touches, de l'alarme de porte et de l'alarme de température.


Vous avez la possibilité d'activer ou de désactiver le bip de touches et l'alarme de porte mais pas l'alarme de température !

Vous pouvez choisir un des quatre réglages qui vous sont proposés. Le réglage d'usine est configuré sur 3 : le bip touches et l'alarme de porte sont enclenchés.

Activer / Désactiver la signalisation sonore



- Appuyez sur la touche « Réglages ».

À l'écran, tous les symboles sélectionnables s'affichent et le symbole  se met à clignoter.



- Appuyez sur les touches de réglage de température (\wedge ou \vee) jusqu'à ce que le symbole 🎵 clignote à l'écran.



- Validez votre sélection en appuyant sur OK.

À l'écran, le dernier réglage sélectionné se met à clignoter et le symbole 🎵 s'allume.



- Appuyez sur les touches \wedge ou \vee pour choisir une des options suivantes :
 - 0 : bip touches désactivé ; alarme de porte désactivée
 - 1 : bip touches désactivé ; alarme de porte activée (au bout de 4 minutes)
 - 2 : bip touches désactivé ; alarme de porte activée (au bout de 2 minutes)
 - 3 : bip touches activé ; alarme de porte activée (au bout de 2 minutes).



- Validez votre sélection en appuyant sur OK.

Votre choix est validé, le symbole 🎵 clignote.



- Pour quitter le mode « Réglages », appuyez sur la touche correspondante. Sans action de votre part, l'électronique quitte automatiquement le mode de réglage au bout d'une minute environ.

Autres réglages

Luminosité de l'écran d'affichage ☀


Vous pouvez adapter la luminosité de l'écran d'affichage à l'éclairage ambiant.

La luminosité de l'écran d'affichage peut être modulée de 1 à 3. Le réglage d'usine est programmé sur 3 (luminosité maximale).


Modifier la luminosité de l'écran



- Appuyez sur la touche « Réglages ».


A l'écran, tous les symboles sélectionnables s'affichent et le symbole  se met à clignoter.



- Appuyez sur les touches de réglage de température (\wedge ou \vee) jusqu'à ce que le symbole  clignote à l'écran.



- Validez en appuyant sur OK.


A l'écran, le dernier réglage sélectionné se met à clignoter et le symbole  s'allume.



- Appuyez sur les touches \wedge ou \vee pour moduler la luminosité de l'écran :
1 correspond à la luminosité minimale
2 correspond à une luminosité moyenne
3 correspond à la luminosité maximale.



- Validez en appuyant sur OK.

Votre choix est validé, le symbole  clignote.



- Appuyez sur la touche du mode Réglages pour quitter le mode de réglage. Sinon, l'électronique quitte automatiquement le mode de réglage au bout d'environ 1 minute.

Température et qualité de l'air optimales

Les vins se bonifient plus ou moins bien en fonction des conditions ambiantes. Ainsi, la qualité de l'air est aussi importante que la température de l'air pour préserver le vin.

Avec une température constante et adaptée aux vins, un fort taux d'humidité et un environnement inodore, les caves à vin Miele réunissent toutes les conditions optimales pour conserver vos bouteilles.

De plus, la cave à vin (contrairement au réfrigérateur) garantit un environnement sans vibrations, de sorte que le processus de maturation du vin n'est pas perturbé.

Température optimale

Vous pouvez conserver vos vins à une température comprise entre 6 °C et 18 °C. Si vous souhaitez entreposer du vin blanc et du vin rouge ensemble, optez pour une température entre 12 °C et 14 °C. Cette température convient aux vins rouges et aux vins blancs. Il convient de sortir et d'ouvrir vos bouteilles de vin rouge au moins deux heures avant leur dégustation, de manière à ce le vin s'oxygène et que ses arômes se développent.

Conservé à une température trop élevée (> 22 °C), le vin évolue trop vite, il n'aura pas le temps de développer tous ses arômes. Si en revanche il est conservé à une température trop basse (< 5 °C), son vieillissement ne sera pas optimal.

La chaleur détend les arômes tandis que le froid les rétracte. Les variations de température soumettent donc les vins à des effets de « stress », qui auront pour conséquence d'interrompre leur processus de maturation. Il faut donc vérifier régulièrement que la température ambiante ne varie pas ou peu.

Typologie des vins	Température de dégustation conseillée*
Vins rouges, légers et fruités :	+14 °C à +16 °C
Vins rouges lourds :	+18 °C
Vins rosés :	+8 °C à +10 °C
Vins blancs fins et aromatiques :	+8 °C à +12 °C
Vins blancs lourds ou moelleux :	+12 °C à +14 °C
Champagnes, vins mousseux, prosecco :	+6 °C à +10 °C

* Le vin ayant tendance à se réchauffer une fois servi, nous recommandons de le conserver à 1 ou 2 °C de moins que la température de dégustation conseillée.

Conseil : les vins rouges corsés devraient être ouverts 2 à 3 heures avant dégustation pour avoir le temps d'absorber l'oxygène ambiant et pouvoir ainsi libérer leurs arômes.

Température et qualité de l'air optimales

Dispositif de protection en cas de refroidissement brutal des températures

Afin que le vin soit protégé contre les températures trop basses, un thermostat de sécurité permet d'éviter que la température dans l'appareil ne baisse trop. Si la température ambiante devait exceptionnellement être plus basse que la normale, un chauffage dans l'appareil se met en route automatiquement afin de maintenir une température constante à l'intérieur de l'appareil. Si la température ambiante devait continuer à chuter, l'appareil finit par se mettre hors tension de lui-même.

Plaque d'isolation thermique

L'appareil est équipé d'une plaque d'isolation fixe qui sépare l'intérieur en deux zones de mise à température. Vous avez ainsi la possibilité d'entreposer en même temps différentes sortes de vin, par ex. du vin rouge et du champagne. Les baguettes d'isolation à l'intérieur de la porte en verre permettent d'éviter un transfert de températures entre les différentes zones.

Régler la température

Les températures se règlent séparément dans les différentes zones de mise à température des vins.

- Effleurez la touche sensitive de la zone dont vous souhaitez modifier la température. La touche sélectionnée devient jaune.

La température actuelle de la zone de mise en température choisie apparaît à l'écran.

- Réglez la température à l'aide des deux touches en-dessous de l'écran d'affichage.

En effleurant la touche :



- la température diminue,



- la température augmente.



- Validez en appuyant sur **OK**
ou
- attendez environ 5 secondes après avoir actionné une touche pour la dernière fois.

Pendant le réglage de la température, la valeur de température clignote.

Température et qualité de l'air optimales

Les modifications suivantes peuvent être observées à l'écran lorsque vous effleurez les touches :

- Premier effleurement : la **dernière valeur de température réglée** clignote.
- À chaque nouvelle pression sur la touche : la température augmente ou diminue de 1 °C.
- En maintenant le doigt sur la touche : la valeur de température change continuellement.

Lorsque la valeur de température minimum ou maximum est atteinte, un signal sonore retentit (si le bip des touches est activé).

Environ 5 secondes après la dernière pression, l'affichage de température indique la température **réelle** qui règne dans la zone de mise à température.

Lorsque vous avez modifié le réglage de la température, il faut attendre un certain temps avant que la température souhaitée ne soit atteinte.

L'affichage de température sur l'écran indique toujours la température **réelle**.

Possibilités de réglage de la température

La température est réglable de 5 à 20 °C dans chacune des deux zones.

Si la température ambiante est élevée (au-dessus de 32 °C), il peut arriver que la température à la base de l'appareil augmente d'env. 2 °C par rapport à la valeur réglée.

Si vous possédez des bouteilles qui ne supportent pas de tels écarts de température, évitez de les placer sur le présentoir 3D. Déposez-les de préférence sur les clayettes en bois.

Affichage de la température

L'affichage de température sur l'écran d'affichage indique la température réelle en fonctionnement normal et dans la zone de température correspondante.


Si la température d'une des zones n'est pas située dans la plage de température possible, l'afficheur n'indique que des traits.

En fonction de la température ambiante et des réglages, il faut parfois plusieurs heures avant que la température sélectionnée soit atteinte et affichée.

Température et qualité de l'air optimales

Taux d'humidité et qualité de l'air

Dans un réfrigérateur classique, le taux d'humidité nécessaire au stockage du vin est trop bas, ce qui fait du réfrigérateur un lieu non adapté à la conservation du vin. Pour être bien conservée et que son bouchon reste humecté par l'extérieur, chaque bouteille doit en effet bénéficier d'un taux d'humidité ambiant assez élevé. Si ce dernier est trop faible, son bouchon se déshydrate : la fermeture de la bouteille n'est plus hermétique. De plus, chaque bouteille doit être conservée à l'horizontale pour que son bouchon reste également humide à l'intérieur. Si de l'air pénètre dans la bouteille, la qualité du vin s'en trouve définitivement altérée !

 Risque d'endommagement en cas d'humidification supplémentaire.

L'augmentation brutale du taux d'humidité entraînerait de la condensation à l'intérieur de l'appareil. L'eau de condensation risque d'endommager votre appareil, notamment en provoquant de la corrosion.

N'essayez **pas** d'augmenter le taux d'humidité de la cave à vin en y déposant un bol d'eau.

Utiliser le froid dynamique DynaCool (humidité de l'air constante)

La fonction DynaCool permet d'augmenter le taux d'humidité relatif de la cave à vin. Cela garantit ainsi un taux d'humidité et une température homogènes, pour une stabilité des conditions de stockage de vos vins. Cela permet d'obtenir sur la durée le même climat que dans une cave à vin traditionnelle.

Activer la fonction DynaCool

Si vous souhaitez utiliser la cave à vin pour y conserver vos bouteilles pendant un certain temps, nous vous recommandons de laisser la fonction dynamique DynaCool activée.



- Appuyez sur la touche permettant d'activer et de désactiver la fonction DynaCool, de sorte que sa couleur de fond ne soit plus jaune.

Si vous n'avez pas activé la fonction DynaCool, l'appareil enclenche tout de même les ventilateurs en même temps que la production de froid, garantissant ainsi à vos vins des conditions de conservation optimales.

Lorsque la porte de l'appareil est ouverte, le ventilateur s'arrête automatiquement pendant un moment !

Température et qualité de l'air optimales

Désactiver la fonction DynaCool

La consommation énergétique augmentant sensiblement en cas d'activation de la fonction de froid dynamique, il se peut que l'appareil soit un peu plus bruyant. Vous pouvez éteindre la fonction DynaCool de temps en temps.



- Appuyez sur la touche permettant d'activer et de désactiver la fonction DynaCool, de sorte que sa couleur de fond ne soit plus jaune.

Circulation de l'air avec le filtre Actif AirClean


Le filtre Actif AirClean assure une circulation d'air optimale et ainsi une excellente qualité de l'air.

De l'air frais pénètre dans l'appareil par le filtre Actif AirClean.

Cet air est ensuite réparti de façon homogène à l'intérieur de l'appareil, grâce aux ventilateurs de la fonction de froid dynamique DynaCool.

Grâce au filtrage de l'air extérieur par l'intermédiaire du filtre Actif AirClean, l'air qui pénètre dans l'appareil est pur et inodore.


Le vin sera ainsi protégé contre d'éventuelles transmissions d'odeurs car les odeurs peuvent se transmettre par le bouchon au vin.

Les filtres Actifs AirClean doivent régulièrement être changés, ce que vous rappelle un indicateur à l'écran  (voir « Filtre Actif AirClean »).

Alarme de température et de porte


La cave à vin est équipée d'un système d'alarme permettant d'éviter que la température n'augmente ou ne baisse sans que l'on s'en rende compte afin de protéger le vin.

Alarme de température

Si la température augmente ou baisse d'une certaine valeur dans l'une des zones de mise à température, la touche sensitive de la zone de mise à température concernée clignote sur le bandeau de commande en même temps que le symbole d'alarme  sur l'écran d'affichage. En outre, un signal sonore retentit.

Les signaux acoustique et optique réagissent notamment dans les cas suivants :

- si vous allumez l'appareil mais que la température dans l'appareil s'écarte trop de la température programmée,
- lorsque trop d'air chaud pénètre à l'intérieur de l'appareil lors du tri ou du retrait de bouteilles de vin,
- si vous déposez un grand nombre de bouteilles de vin,
- après une panne de courant,
- lorsque la cave à vin rencontre une anomalie.

Dès que l'état critique est passé, le signal sonore s'arrête et le symbole d'alarme  s'éteint. La touche sensitive de la zone de mise à température concernée est à nouveau allumée en permanence.


Désactiver l'alarme de température

Si l'alarme vous dérange, vous pouvez l'interrompre avant la fin.





- Effleurez le bouton de l'alarme de température pour la désactiver.


Le signal sonore s'éteint.

La zone correspondante de mise en température des vins et le symbole alarme  continuent de clignoter dans le bandeau de commande jusqu'à ce que l'appareil ne soit plus en état d'alarme.

Alarme de porte

Un signal sonore retentit si la porte de l'appareil reste ouverte plus de deux minutes. Les touches sensibles des zones de mise à température clignotent sur le bandeau de commande. Le symbole d'alarme  s'allume à l'écran.

L'alarme cesse de sonner dès que l'on referme la porte. Les touches sensibles des zones de mise à température ainsi que le symbole d'alarme  s'éteignent.

Si aucun signal sonore ne retentit alors que l'alarme de porte est activée, cela signifie que le signal d'alarme a été désactivé dans le mode de réglage (voir chapitre « Autres réglages », section « Signalisation sonore  »).


Désactiver l'alarme de porte

Si l'alarme vous dérange, vous pouvez l'interrompre avant la fin.



- Appuyez sur la touche de l'alarme de porte pour la désactiver.

L'alarme s'arrête.

Les touches sensibles des zones de mise en température clignotent et le symbole d'alarme  continue à briller jusqu'à ce que la porte soit refermée.

Eclairage de présentation

Si une fois la porte de la cave à vin re-fermée, vous souhaitez mettre en valeur quelques-unes de vos meilleures bouteilles, vous pouvez régler l'éclairage de présentation pour qu'il reste allumé.

Chaque zone de température est dotée de sa propre rampe d'éclairage afin de bien éclairer votre cave à vin.

Les diodes des rampes d'éclairage n'altèrent pas les qualités du vin : elles ne réchauffent pas les bouteilles et ne les soumettent pas à une exposition aux rayons UV.

Activer et désactiver l'éclairage de présentation



- Effleurez la touche sensible qui permet d'allumer / éteindre l'éclairage de présentation jusqu'à ce que le rétroéclairage jaune apparaisse.

L'éclairage intérieur est maintenant enclenché dans les trois zones, même lorsque la porte de l'appareil est fermée.

Désactiver l'éclairage de présentation

- Effleurez la touche sensible qui permet d'allumer / éteindre l'éclairage de présentation jusqu'à ce que le rétroéclairage jaune disparaisse.

L'éclairage intérieur est maintenant désactivé quand la porte de l'appareil est fermée.

Modifier l'intensité de l'éclairage de présentation

Vous pouvez moduler l'intensité de l'éclairage de présentation.



- Effleurez la touche sensible qui permet d'allumer / éteindre l'éclairage de présentation jusqu'à ce que le rétroéclairage jaune apparaisse.
- Maintenez la touche sensible de l'éclairage de présentation enfoncée pendant 4 secondes environ jusqu'à ce que *l* clignote. Au bout de deux secondes, *h* se met à clignoter.
- Modifiez l'intensité de l'éclairage à l'aide des touches de réglage de la température (∇ et \wedge). Maintenez-les enfoncées. Le réglage s'effectue automatiquement et sans étape intermédiaire. L'intensité de l'éclairage ne varie pas à l'écran.

Appuyez sur la touche comme ceci :



- l'éclairage baisse en intensité



- l'éclairage augmente en intensité



- Pour valider le réglage sélectionné, appuyez sur OK.

L'intensité de l'éclairage que vous venez de sélectionner sera enregistrée. La température s'affiche de nouveau à l'écran.

Dès que la porte de l'appareil est fermée, l'éclairage de présentation s'allume à l'intensité réglée. Dès que la porte est ouverte, l'éclairage intérieur normal se rallume.

Régler la durée de l'éclairage de présentation

Le réglage d'usine de l'éclairage de présentation est de 30 minutes.

Vous pouvez augmenter cette durée à 60 ou 90 minutes ou la régler sur 00 (en continu). L'intensité de l'éclairage de présentation est désormais conforme à vos souhaits.

- Ouvrez la porte de l'appareil.



- Effleurez la touche sensitive qui permet d'allumer / éteindre l'éclairage de présentation jusqu'à ce que le rétroéclairage jaune apparaisse.
- Maintenez la touche sensitive de l'éclairage de présentation pendant environ 2 secondes jusqu'à ce que *h* clignote.
- Modifiez la durée d'éclairage à l'aide des touches de réglages de température (∇ et \wedge).
Les durées respectives indiquées en minutes clignotent.

En appuyant sur la touche :



- la durée d'éclairage diminue de 30 minutes

Eclairage de présentation




- la durée d'éclairage augmente de 30 minutes



- Pour valider le réglage sélectionné, validez en appuyant sur OK.

La durée d'éclairage que vous avez sélectionnée sera enregistrée. La température s'affiche de nouveau à l'écran.

La durée d'éclairage se réinitialise à chaque ouverture de la porte.

 Risque de blessure par l'éclairage LED !

Cet éclairage correspond au groupe de risque RG 2. Si le cache est défectueux, cela peut provoquer des blessures oculaires.


Si le cache de la lampe est défectueux, ne fixez pas directement l'éclairage à proximité immédiate à l'aide d'instruments optiques (une loupe ou similaire).


Conserver des bouteilles de vin

Les vibrations et déplacements des bouteilles se répercutent négativement sur le processus de maturation du vin. Vous risquez d'altérer les saveurs.

Pour garantir le stockage idéal des autres bouteilles après en avoir retiré une, essayez d'entreposer les types de vin similaires sur les mêmes clayettes dans la mesure du possible. Par ailleurs, il est déconseillé d'empiler les bouteilles sur une même clayette.


L'idéal consisterait à entreposer les bouteilles de vin à l'horizontale de telle sorte que le bouchon reste humide et que l'air ne pénètre pas dans la bouteille.

Conseil : il est par ailleurs conseillé pour les bouteilles de vin munies de bouchons en liège d'augmenter l'humidité de l'air dans la cave à vin (voir chapitre « Température et qualité de l'air optimales », section « Utiliser le froid dynamique DynaCool (humidité de l'air constante)  »).

 Risque de blessures provoquées par la chute de bouteilles de vin.

Des bouteilles risquent de s'imbriquer sur les clayettes de bois et en retirant la clayette en bois, attention à ne pas faire tomber de bouteilles hors de l'appareil.

Tirez toujours lentement et avec précaution la clayette en bois.

 Risque de dommages et de blessures provoqués par des éclats de verre.

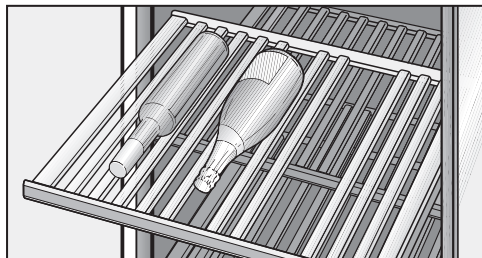
Si des clayettes ou des bouteilles dépassent à l'avant, vous risquez d'endommager la porte en verre en la fermant.

Veillez à ce que les clayettes et les bouteilles ne fassent pas obstacle à la fermeture de porte !

N'obstruez pas les fentes d'aération sur la paroi arrière – c'est essentiel pour la puissance frigorifique.

Conserver des bouteilles de vin

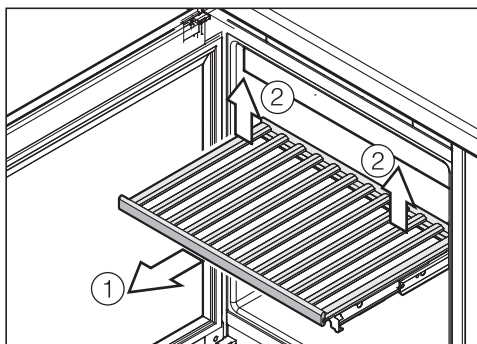
Clayettes en bois



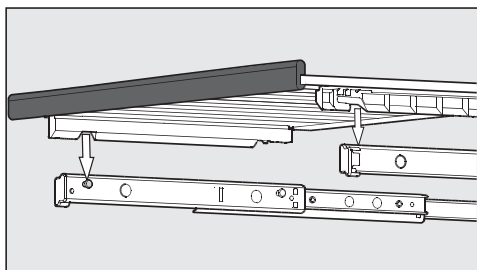
Les clayettes en bois sur rails télescopiques sont extractibles, facilitant ainsi le rangement et le retrait des bouteilles.

Déplacer les clayettes en bois

Vous pouvez retirer ou déplacer les clayettes selon vos besoins.

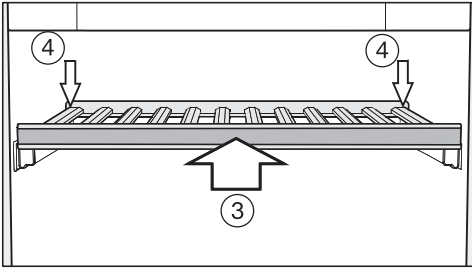


- Tirez la clayette en bois vers l'avant jusqu'à la butée ①.
- Retirez la clayette en bois à l'arrière, en la soulevant à droite et à gauche ②.
- Retirez la clayette en bois vers l'avant.



- Pour remettre la clayette en place, sortez les rails de guidage puis glissez la clayette dans ces derniers. Les encoches sur la clayette en bois correspondent aux butées. La baguette magnétique doit être orientée vers l'avant.

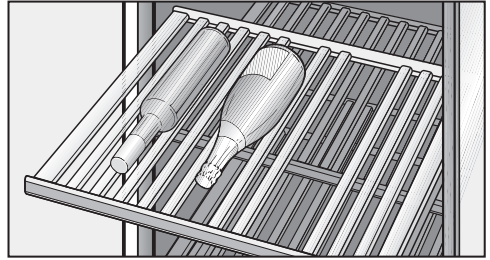
Conserver des bouteilles de vin



- Poussez la clayette en bois au fond jusqu'à la butée ③.
- Poussez la clayette en bois jusqu'au bout, de sorte que la clayette s'enclenche sur l'avant.
- Poussez la clayette en bois jusqu'au bout vers le bas, de sorte que la clayette s'enclenche sur l'arrière ④.

Ajustement des clayettes en bois

Vous pouvez positionner les baguettes qui permettent de compartimenter la clayette en bois selon la taille de vos bouteilles. Chaque bouteille bénéficie ainsi d'un maintien sur mesure.



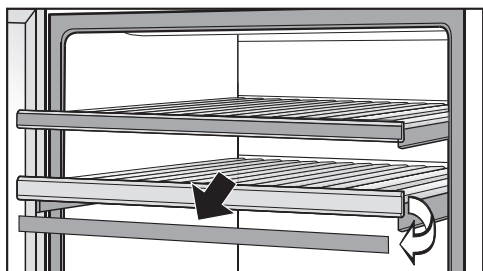
- Pour déplacer ou retirer une baguette de la clayette, tirez cette baguette vers le haut. Chaque bouteille de vin bénéficie ainsi de conditions de stockage optimales.

Conserver des bouteilles de vin


Identification des bouteilles

Pour avoir un bon aperçu des types de vins stockés, vous pouvez écrire sur les bandeaux magnétiques des clayettes en bois, revêtus de peinture ardoise.

Pour cela, utilisez la craie fournie. Vous pouvez écrire directement sur le bandeau magnétique ou bien le retirer de la clayette :



- Saisissez l'ardoise magnétique par les côtés puis tirez légèrement dessus afin qu'elle se détache de la clayette en bois. Les bandeaux magnétiques sont fixés à la clayette par des aimants.
- Pour effacer des inscriptions, utilisez un chiffon humide.

 Risque d'endommagement en cas de détergent inapproprié.

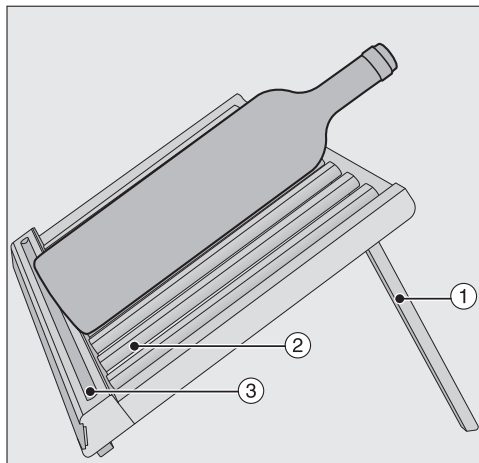
Lors du nettoyage des ardoises magnétiques avec un produit détergent, il est possible d'endommager le revêtement en ardoise.

Nettoyez simplement les ardoises magnétiques à l'eau claire.

- Ecrivez sur le bandeau magnétique en vous servant de la craie fournie, puis remettez-le en place à l'avant de la clayette.

Utilisation du présentoir 3D

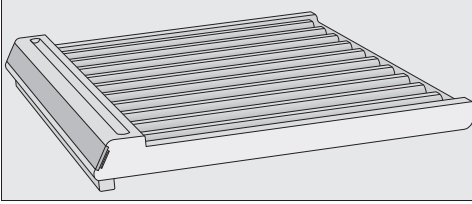
Dépliez le présentoir 3D en bas de l'appareil afin de mettre vos bouteilles en valeur :



- Dépliez les baguettes ① à l'arrière du présentoir 3D.
- Pour déplacer ou retirer une baguette ② de la clayette, tirez cette baguette vers l'avant. Vous pouvez ainsi aménager le présentoir 3D selon la taille de vos bouteilles de vin.
- Déposez la bouteille de vin avec précaution sur le présentoir 3D.

Conseil : vous pouvez ranger la craie dans le compartiment ③ du présentoir 3D prévu à cet effet.

Conserver des bouteilles de vin



- Si vous ne souhaitez pas utiliser le présentoir 3D de cette manière, repliez les baguettes arrière.
- Une fois les baguettes repliées, posez le présentoir 3D au fond de la cave à vin et poussez-le jusqu'à ce qu'il touche la paroi arrière de l'appareil.
- **Important !** Entreposez uniquement sur le présentoir 3D replié des bouteilles d'une hauteur de **270 mm max.** (par ex. : Piccolo (0,2 l)).

⚠ Risque de dommages et de blessures !

Si des clayettes ou des bouteilles dépassent à l'avant, vous risquez d'endommager la porte en verre en la fermant.

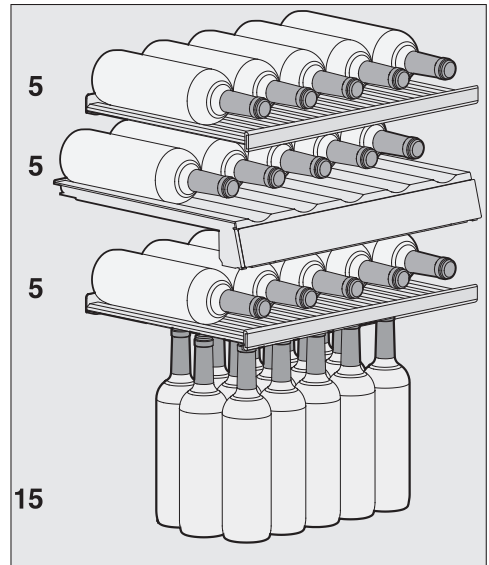
Veillez à ce que les clayettes et les bouteilles ne fassent pas obstacle à la fermeture de porte !

Entreposez uniquement sur le présentoir 3D replié des bouteilles d'une hauteur de **270 mm max.** (par ex. : Piccolo (0,2 l)). Si vous souhaitez stocker des bouteilles de vin d'une taille supérieure, utilisez l'une des clayettes en bois.

Capacité maximale

⚠ Risque de dommages !
Chaque clayette en bois ne doit pas dépasser 25 kg de charge. Par conséquent, évitez d'empiler vos bouteilles de vin sur les clayettes.

Sans présentoir 3D

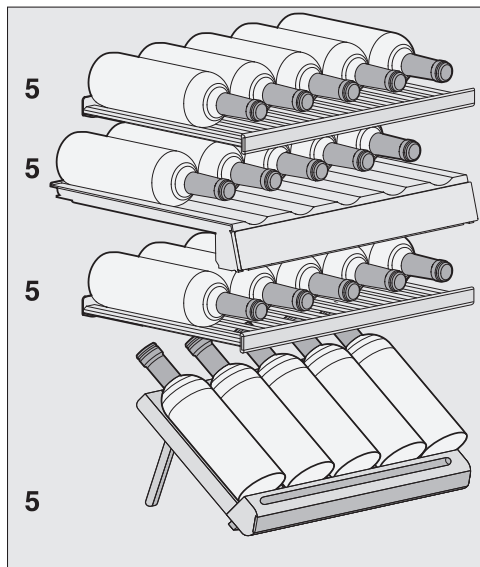


Lorsque le présentoir 3D est retiré, vous pouvez stocker jusqu'à **30 bouteilles** de type Bordeaux, 0,75 l : 10 en haut et 20 en bas.

La capacité maximale de **30 bouteilles** peut uniquement être atteinte lorsque le présentoir 3D est retiré.

Conserver des bouteilles de vin

Avec présentoir 3D déplié




Lorsque le présentoir 3D est déplié,
vous pouvez stocker jusqu'à **20 bou-**
teilles max. de type Bordeaux, 0,75 l :
10 en haut et 10 en bas.

La cave à vin dégivre automatiquement.

Nettoyage et entretien

Veuillez vous assurer que l'eau ne pénètre pas dans l'électronique ni dans l'éclairage.

 Risque d'endommagement en cas de pénétration d'humidité.

La vapeur d'un nettoyeur vapeur peut endommager les plastiques et les composants électriques.

N'utilisez en aucun cas de nettoyeur vapeur pour nettoyer votre cave à vin.

La plaque signalétique apposée à l'intérieur de la cave à vin ne doit pas être enlevée. Elle vous sera utile en cas de panne !

Conseils d'entretien

Pour éviter d'endommager les surfaces, **n'utilisez pas** :

- de produits nettoyant à base de soude, d'ammoniaque, d'acide ou de chlorure,
- de produit anti-calcaire,
- de détergent abrasif (par ex. poudre, crème à récurer ou pierres de nettoyage),
- de détergent contenant des solvants,
- de détergent spécial inox,
- de nettoyant pour lave-vaisselle,
- de décapant four en bombe,
- de produit vitres (à l'exception du verre de la porte),
- d'éponges et de brosses abrasives (par ex. éponges à récurer),
- de gomme de nettoyage,
- de grattoir en métal acéré !

À l'intérieur de la cave à vin, utilisez exclusivement des détergents et produits d'entretien sans danger pour les aliments.

Pour le nettoyage, nous vous conseillons l'utilisation d'eau tiède additionnée d'un peu de produit vaisselle.

Avant de nettoyer la cave à vin


- Eteignez la cave à vin.
- Sortez toutes les bouteilles de vin qui se trouvent dans l'appareil et entreposez-les dans un endroit frais.
- Démontez toutes les autres pièces amovibles se trouvant à l'intérieur de l'appareil pour les nettoyer.
- Avant de nettoyer les clayettes en bois, retirez les ardoises magnétiques (voir « Etiquetage des clayettes en bois »).

Intérieur, accessoires, porte de l'appareil

Nettoyez l'appareil au moins une fois par mois.

Ne laissez pas les salissures sécher, nettoyez-les le plus rapidement possible.

- Nettoyez l'intérieur de l'appareil avec de l'eau tiède et un peu de produit vaisselle.
- Nettoyez toutes les pièces en bois à l'aide d'un chiffon légèrement humide mais **pas** mouillé.

 Risque d'endommagement en cas de nettoyage inappropriée.

Le revêtement en ardoise des ardoises magnétiques a pu être endommagé.

N'utilisez **jamais** de produit nettoyant sur les ardoises magnétiques situées à l'avant sur les clayettes en bois ; lavez-les plutôt à l'eau claire.

- Rincez l'intérieur de l'appareil et les accessoires à l'eau claire puis séchez-les avec un chiffon. Gardez les portes de la cave à vin ouvertes pendant quelques instants.
- Nettoyez la porte avec un produit vitres.


Nettoyage et entretien

Nettoyer les ouvertures d'aération et d'évacuation

Les dépôts de poussière augmentent la consommation énergétique.

- Nettoyez régulièrement toutes les fentes d'aération et de ventilation avec un pinceau ou un aspirateur (utilisez par exemple la brosse à meubles des aspirateurs Miele).

Nettoyer le joint de porte

 Risque de dommages dus à un nettoyage incorrect.

Si un corps gras est appliqué sur le joint de porte, il risque de devenir poreux.

N'appliquez aucun corps gras sur le joint de porte.

- Nettoyez régulièrement le joint à l'eau claire puis séchez-le soigneusement à l'aide d'un chiffon.


Après le nettoyage

- Remettez tous les éléments en place dans la cave à vin.
- Mettez la cave en marche.
- Remplacez les bouteilles dans la cave à vin et fermez la porte.

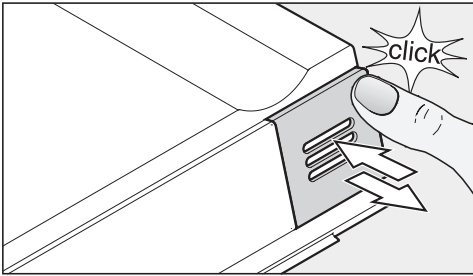
Filtre Actif AirClean

Le filtre Actif AirClean permet de faire pénétrer de l'air extérieur frais dans la cave à vin. Le filtrage de l'air extérieur par le filtre Actif AirClean garantit que seul de l'air frais, exempt de poussière et d'odeurs, pénètre dans l'appareil.

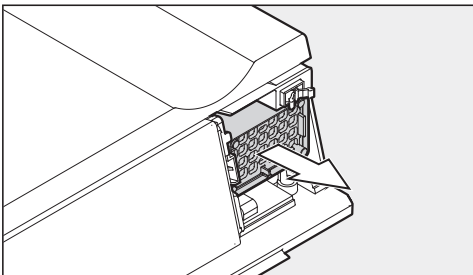
Un message vous rappelle de changer le filtre Actif AirClean au plus tard tous les 12 mois.

Dès que le symbole  s'allume pour vous inviter à changer le filtre Actif AirClean, vous devez changer le filtre Actif AirClean.

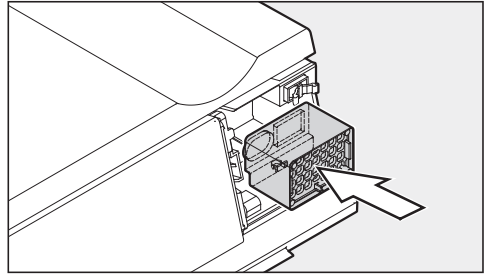
Changer le filtre Actif AirClean



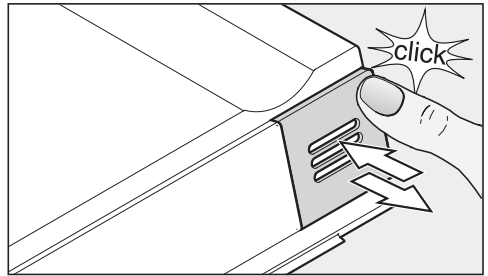
- Appuyez en haut à droite sur le cache jusqu'au déclic puis relâchez-le.



- Attrapez le filtre puis sortez-le.



- Insérez le nouveau filtre.



- Appuyez en haut à droite sur le cache jusqu'au déclic puis relâchez-le.


Vous pouvez vous procurer des filtres Actifs AirClean chez votre revendeur, auprès du service après-vente Miele ou sur la boutique en ligne Miele.

Filtre Actif AirClean


Pour confirmer le changement de filtres :



- Appuyez sur la touche « Réglages ».


A l'écran, tous les symboles sélectionnables s'affichent et le symbole  se met à clignoter.



- Appuyez sur les touches de réglage de température (∇ ou \wedge) jusqu'à ce que le symbole  clignote à l'écran.



- Validez en appuyant sur OK.


Le 1 clignote à l'écran (cela signifie que le filtre Actif AirClean est installé dans l'appareil), et le symbole  s'allume.



- Appuyez plusieurs fois sur les touches de réglage de la température (∇ ou \wedge), jusqu'à ce que le 2 s'affiche à l'écran (cela signifie que le compteur horaire est réinitialisé).




- Validez en appuyant sur OK.

Votre choix est validé, le symbole  clignote.



- Appuyez sur la touche du mode Réglages pour quitter le mode de réglage.

Sinon, l'électronique quitte automatiquement le mode de réglage au bout d'une minute environ.

L'affichage  à l'écran s'éteint.

Vous pouvez régler la plupart des défauts ou anomalies courants par vous-même. Dans bon nombre de cas, vous économiserez ainsi du temps et de l'argent car vous n'aurez pas besoin de faire appel au service après-vente.

Sur www.miele.com/service, vous trouverez des informations sur l'aide au dépannage.

Les tableaux suivants vous aideront à déceler la cause d'un défaut ou d'une anomalie et à y remédier.






En cas de panne ou d'anomalie, évitez d'ouvrir la porte de l'appareil afin de réduire au maximum la perte de froid.

Problème	Cause et solution
La cave à vin ne produit pas de froid, l'éclairage intérieur ne fonctionne pas lorsque la porte de l'appareil est ouverte et l'affichage est éteint.	L'appareil n'est pas branché et l'écran affiche le symbole du raccordement au réseau électrique -⏏. ■ Allumez la cave à vin.
	La fiche de l'appareil n'est pas bien enfoncée dans la prise. ■ Branchez la fiche de l'appareil dans la prise. Lorsque l'appareil est hors tension, le symbole de raccordement au réseau électrique -⏏ s'affiche.
	Le fusible de l'installation domestique s'est déclenché. Vérifiez si la cave à vin, la tension domestique ou un autre appareil sont défectueux. ■ Le cas échéant, avertissez un électricien ou le service après-vente.
La commande de l'appareil ainsi que l'éclairage intérieur contiennent de fonctionner.	Le mode expo est activé, le symbole ■ s'allume à l'écran. ■ Désactivez le mode expo (voir chapitre « Informations pour revendeurs - Mode expo »).

En cas d'anomalie



Problème	Cause et solution
Le compresseur s'enclenche de plus en plus fréquemment et de plus en plus longtemps et la température intérieure chute.	La température à l'intérieur de l'appareil est réglée sur une valeur trop basse. ■ Vérifiez le réglage de la température.
	La porte n'est pas bien fermée. ■ Contrôlez que la porte de l'appareil ferme bien.
	La porte de l'appareil a été ouverte souvent. ■ Ouvrez la porte si nécessaire seulement et la refermez le plus vite possible.
	Les fentes d'aération et d'évacuation d'air sont recouvertes ou couvertes de poussière. ■ Ne recouvrez pas les fentes d'aération et dépoussiérez régulièrement.
	La température de la pièce est trop chaude. ■ Veillez à maintenir une température plus basse.
Le compresseur s'enclenche de moins en moins souvent et de moins en moins longtemps, la température à l'intérieur de l'appareil augmente.	Ceci n'est pas une anomalie ! La température réglée est trop élevée. ■ Corrigez les réglages de température. ■ Contrôlez de nouveau la température 24 h plus tard.
Le ventilateur fonctionne en permanence, alors que la fonction DynaCool n'a pas été activée.	Il ne s'agit pas d'une anomalie ! Le ventilateur s'enclenche automatiquement en fonction de la température configurée et de la température ambiante.

Messages à l'écran

Message	Cause et solution
<p>Le symbole d'alarme  s'allume dans l'afficheur. Les deux touches sensibles des zones de mise en température des vins clignotent sur le bandeau de commande. Un signal d'alarme retentit simultanément.</p>	<p>L'alarme de porte a été activée.</p> <ul style="list-style-type: none"> ■ Fermez la porte de l'appareil. Les deux touches sensibles des zones de mise en température ainsi que le symbole d'alarme  s'éteignent et le signal sonore s'arrête.
<p>Le symbole d'alarme  et la touche sensible d'une zone de mise à température clignotent à l'écran. En outre, un signal sonore retentit.</p>	<p>La température de la zone de mise à température concernée est trop élevée ou trop basse par rapport à la valeur programmée.</p> <p>Voici quelques causes possibles :</p> <ul style="list-style-type: none"> – la porte de l'appareil a été ouverte souvent, – les fentes d'aération et d'évacuation d'air ont été recouvertes, – il y a eu une panne de courant prolongée (coupure de courant). <ul style="list-style-type: none"> ■ Remédiez à l'état d'alarme. Le symbole d'alarme  s'éteint et la touche sensible de la zone concernée s'allume de manière constante. L'alarme s'arrête.
<p>L'indicateur vous invitant à changer le filtre Actif AirClean  s'allume.</p>	<p>Ce message vous rappelle de changer le filtre Actif AirClean.</p> <ul style="list-style-type: none"> ■ Changez le filtre Actif AirClean et confirmez ensuite le changement dans le mode réglage (voir « Filtre Actif AirClean »).
<p>Un tiret s'allume ou clignote dans la zone d'affichage des températures.</p>	<p>La température ne s'affiche qu'à partir d'un certain seuil.</p>
<p>L'écran indique « F0 », « F1 », « F8 », « E1 », « E2 », « E7 » ou « E8 ».</p>	<p>Une anomalie a été détectée.</p> <ul style="list-style-type: none"> ■ Contactez le service après-vente.

En cas d'anomalie

L'éclairage intérieur ne fonctionne pas.

Problème	Cause et solution
L'éclairage intérieur LED ne fonctionne pas.	<p>La cave à vin n'est pas activée.</p> <ul style="list-style-type: none">■ Allumez la cave à vin. <p>Afin de prévenir tout risque de surchauffe, l'éclairage par LED s'éteint automatiquement dès que la porte reste ouverte pendant plus de 15 minutes. Si ce n'est pas le cas, cela signale une anomalie technique.</p> <div data-bbox="404 491 1032 719" style="border: 1px solid gray; padding: 5px;"><p> Risque de blessures provoqué par un choc électrique !</p><p>Sous le cache de l'ampoule se trouvent des éléments sous tension.</p><p>Seul le service après-vente est habilité à remplacer les ampoules de l'éclairage LED.</p></div> <div data-bbox="404 730 1032 1023" style="border: 1px solid gray; padding: 5px;"><p> Risque de blessure par l'éclairage LED !</p><p>Cet éclairage correspond au groupe de risque RG 2. Si le cache est défectueux, cela peut provoquer des blessures oculaires.</p><p>Si le cache de la lampe est défectueux, ne fixez pas directement l'éclairage à proximité immédiate à l'aide d'instruments optiques (une loupe ou similaire).</p></div> <ul style="list-style-type: none">■ Contactez le service après-vente.
L'éclairage intérieur LED s'allume aussi porte fermée.	<p>L'éclairage de présentation est activé.</p> <ul style="list-style-type: none">■ Désactivez l'éclairage de présentation (voir « Eclairage de présentation »).

Problèmes d'ordre général avec la cave à vin

Problème	Cause et solution
Le joint de porte est endommagé ou doit être remplacé.	Le joint de porte peut être remplacé sans outil. ■ Remplacez le joint de porte. Il est disponible auprès de votre revendeur ou du service après-vente.
Aucun signal d'alarme ne retentit, alors que la porte de l'appareil est ouverte depuis un certain temps.	Ceci n'est pas une anomalie. Le signal d'alarme a été désactivé en mode Réglages (voir chapitre « Autres réglages », section « Signalisation sonore 🎵 »).
Il est impossible d'arrêter la cave à vin.	Le verrouillage est activé. ■ Désactivez le verrouillage (voir chapitre « Autres réglages », section « Activer / Désactiver le verrouillage 🔒 »).
Les baguettes sur les clayettes en bois se déforment.	Le bois a tendance à gonfler ou à se rétracter selon que l'environnement est sec ou humide. Le bois « travaille » si le taux d'humidité est élevé. Certains objets en bois risquent donc de se déformer et des fissures peuvent apparaître. Une des caractéristiques du bois massif est de présenter des nœuds et des nervures.
De la moisissure se développe sur les étiquettes des bouteilles.	Selon la colle utilisée pour les étiquettes, il arrive que de la moisissure se développe. ■ Retirez toute la moisissure, nettoyez les bouteilles de vin puis éliminez les éventuels résidus de colle.
Un dépôt blanc se forme sur le bouchon des bouteilles de vin.	Les bouchons s'oxydent au contact de l'air. ■ Essayez le dépôt avec un torchon sec. Le dépôt n'a aucune influence sur la qualité du vin.

Origines des bruits

Bruits normaux	Quelle est leur origine ?
Brrrrr...	Le vrombissement provient du moteur (compresseur). Il peut être un peu plus fort au moment où le moteur s'active.
Blubb, blubb...	Les gargouillements ou les ronronnements viennent du fluide réfrigérant qui passe dans les conduits.
Clic...	Les cliquetis sont audibles lorsque le thermostat active ou désactive le moteur.
Sssrrrrr...	Dans les appareils combinés, un léger bruit de fond provenant de la circulation d'air peut se faire entendre à l'intérieur de l'appareil.
Crac...	Des craquements peuvent se faire entendre en cas d'expansion de certains matériaux de la cave à vin.
N'oubliez pas qu'on ne peut pas éviter les bruits de moteur et d'arrivée du fluide dans le circuit frigorifique.	

Bruits faciles à éliminer	Cause	Solution
Claquement, cliquetement	La cave à vin n'est pas d'aplomb.	Ajustez-la à l'aide d'un niveau à bulle. Utilisez pour ce faire les pieds réglables situés sous l'appareil ou utilisez des cales.
	Des tablettes vacillent ou sont coincées.	Contrôlez les pièces amovibles et remplacez-les correctement le cas échéant.
	Des bouteilles ou des récipients se touchent.	Séparez-les.
	Le câble de transport se trouve encore au dos de l'appareil.	Enlevez le porte-câble.

Sur www.miele.com/service, vous trouverez des informations sur l'aide au dépannage et les pièces détachées Miele.

Contact en cas d'anomalies

Vous n'arrivez pas à résoudre l'anomalie par vous-même ? Contactez le service après-vente Miele ou votre revendeur Miele.

Vous pouvez prendre rendez-vous en ligne avec le service après-vente Miele sous www.miele.com/service.

Les coordonnées du service après-vente Miele figurent en fin de notice.

Veuillez indiquer le modèle et la référence de votre appareil (N° de série, de fabrication). Ces deux indications figurent sur la plaque signalétique.

La plaque signalétique est située à l'intérieur de la cave à vin.

Base de données EPREL

Depuis le 1^{er} mars 2021, des informations sur l'étiquetage énergétique et les exigences en matière d'écoconception seront disponibles dans la base de données européenne sur les produits (EPREL). Le lien suivant <https://eprel.ec.europa.eu/> permet d'accéder à la base de données sur les produits. Il vous est demandé de saisir ici la désignation du modèle.

Vous trouverez la désignation du modèle sur la plaque signalétique.


Miele	
XXXXXX	Nr. XX/XXXXXXXXXX.
<small>WEINTEMPERATURSCHRANK/INTERTSCHHINICCELL MULTITEMPERATURE WINE STORAGE CABINET/UNDERWORKTOP ARMOIRE DE MISE EN TEMP. DES VINS/MOD. ENCASTRABLE SOUS PLAN ARMARIO PLACONDICIONADO. VINO/MODER POTRBAUJO EN OMIERA БИРНИЙ ТЕМПЕРАТУРНИ ШКАФ</small>	
<small>Klasse/Class Classe/Clase SN-ST</small>	<small>Ap-Type/AP-Type AP-Type/AP-Type</small>
<small>Bruttinhalt/Gross Capacity Volume Brut/Capacidad Bruta</small>	<small>Gefriervermögen/Freezing Capacity Pouvoir de Congel/Capac. Congeladora</small>
<small>Nettoinhalt/Net Capacity Volume U e Capac. Util</small>	<small>Geis /K /G //WEIN /KALT Tot /R /F //WINE /CHILL Tot /R /C //WINE /CHILL Tot /F /C //WINE /CHILL</small>
R600a: XXg	

Garantie

La garantie est accordée pour cet appareil selon les modalités de vente par le revendeur ou par Miele pour une période de 24 mois.


Pour plus d'informations reportez-vous aux conditions de garantie fournies auprès du service après-vente Miele.

Installation


 Risque de dommages corporels et matériels !

Une cave à vin non encastrée peut basculer !

Laissez la porte de l'appareil fermée jusqu'à ce que la cave à vin soit montée et installée dans la niche d'encastrement conformément au mode d'emploi et aux instructions de montage.

 Risque d'incendie et de dommages !

La cave à vin ne doit pas être installée sous une table de cuisson.

 Risque d'incendie et de dommages !

Ne montez pas de tiroir chauffant sous la cave à vin.

Ne montez pas de tiroir sous vide sous la cave à vin.

Lieu d'installation


Choisissez une pièce très peu humide que vous pouvez aérer facilement.

Lors du choix du lieu d'installation, veuillez garder à l'esprit que la consommation d'énergie de la cave à vin augmente si elle est placée à proximité immédiate d'un chauffage, d'une cuisinière ou de toute autre source de chaleur. Évitez également une exposition directe au soleil.


Plus la température ambiante est élevée, plus le compresseur fonctionne longtemps et plus la consommation d'électricité augmente.

Lorsque vous installez votre appareil, veuillez aussi aux points suivants :

- La prise de courant ne doit pas se trouver derrière l'appareil. Elle doit rester accessible en cas d'urgence.
- La fiche et le câble d'alimentation ne doivent pas entrer en contact avec le dos de l'appareil. Ils pourraient être endommagés par les vibrations de la cave à vin.
- Évitez aussi de brancher d'autres appareils à des prises situées derrière l'appareil.

 Risque de blessure par bris de verre !

Risque de blessure par bris de verre !
À une altitude supérieure à 1500 m, la vitre de la porte de la cave à vin risque de se briser en raison des changements de pression d'air. Les éclats de verre tranchants peuvent provoquer de graves blessures.

 Risque de dommages dû à un taux d'humidité élevé.

Lorsque le taux d'humidité est élevé, de la condensation peut s'accumuler sur les parois extérieures de la cave à vin et peut engendrer de la corrosion.

Nous recommandons d'installer la cave à vin dans une pièce sèche et/ou climatisée et suffisamment aérée.

Une fois l'installation effectuée, assurez-vous que la porte de l'appareil ferme correctement, que les fentes d'aération et d'évacuation d'air ne sont pas recouvertes et que la cave à vin a été installée conformément au mode d'emploi et aux instructions de montage.

Classe climatique

Votre cave à vin est conçue pour fonctionner pour une classe climatique donnée (plage de température ambiante). Veuillez respecter les limites indiquées sur la plaque signalétique placée à l'intérieur de l'appareil.

Classe climatique	Température ambiante
SN	+10 °C à +32 °C
N	+16 °C à +32 °C
ST	+16 °C à +38 °C
T	+16 °C à +43 °C

Une température ambiante plus basse augmente la durée d'arrêt du compresseur. Il est possible que la température à l'intérieur de la cave à vin augmente excessivement, ce qui peut provoquer des dommages.


Installation

Installation côte à côte (side by side)

Cette cave à vin peut être installée à côté d'une autre cave à vin ou d'un autre appareil frigorifique (« Side-by-Side »). Elle peut également être superposée.

Informez-vous auprès de votre revendeur pour savoir quelle combinaison est possible avec votre appareil.

Aération et évacuation d'air

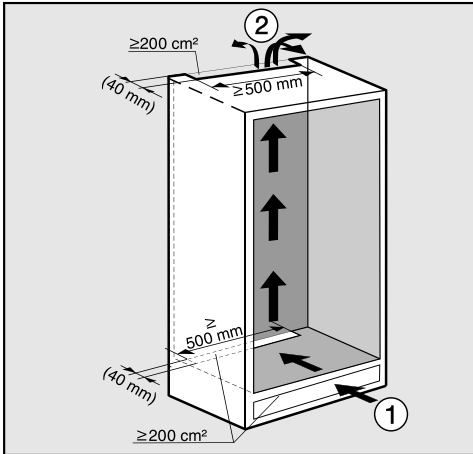
 Risque d'incendie et de dommages en raison d'une aération insuffisante.

Si la cave à vin n'est pas suffisamment aérée, le compresseur réagit plus souvent et fonctionne pendant une durée prolongée. Cela entraîne une consommation énergétique plus élevée et une augmentation de la température de fonctionnement du compresseur, ce qui risque d'endommager ce dernier.

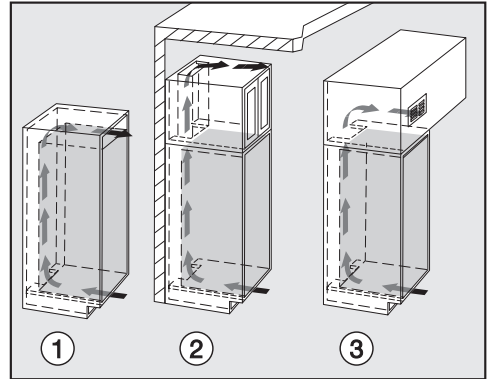
Vérifiez que la cave à vin reçoit suffisamment d'air et peut évacuer l'air chaud.

Respectez impérativement les consignes concernant les fentes d'aération et d'évacuation de l'air. Les fentes d'aération et d'évacuation ne doivent jamais être recouvertes ni obstruées.

L'air présent sur la face arrière de l'appareil a tendance à se réchauffer. La niche d'encastrement doit donc être conçue de manière à ce que l'aération et l'évacuation d'air puissent se faire de façon optimale (voir également chapitre « Installation », section « Cotes d'encastrement »).



La prise d'air supérieure peut se faire de diverses façons :



L'entrée d'air se fait par le socle ① et l'évacuation de l'air par le haut, dans la partie arrière du meuble de cuisine ②.

- Pour l'aération et l'évacuation d'air, il faut prévoir un canal d'évacuation d'air d'au moins 40 mm de profondeur à l'arrière de la cave à vin.
- Les fentes d'aération et d'évacuation d'air dans le socle du meuble, dans l'armoire d'encastrement et au niveau du plafond doivent disposer d'un passage libre d'au moins 200 cm² afin que l'air chaud puisse s'évacuer sans problème.

- ① : directement au-dessus de la cave à vin
- ② : au-dessus du surmeuble
- ③ : au niveau du surmeuble avec une grille d'aération à l'avant

Les fentes d'aération et d'évacuation ne doivent jamais être recouvertes ni obstruées. De plus, elles doivent être régulièrement dépoussiérées.

Si vous souhaitez installer une grille d'aération sur les prises d'air, ces dernières doivent faire plus de 200 cm². Le passage libre de 200 cm² résulte de la somme des sections d'ouverture dans la grille.

- Important ! Plus les fentes d'aération et d'évacuation de l'air sont grandes, moins l'appareil doit dépenser d'énergie.

Installation

Porte du meuble

Espace horizontal et vertical

L'épaisseur, le rayon d'arête de la porte du meuble ainsi que l'espace périphérique (horizontal et vertical) sont définis par l'agencement de votre cuisine.

Par conséquent, respectez impérativement les points suivants :

– Espace horizontal

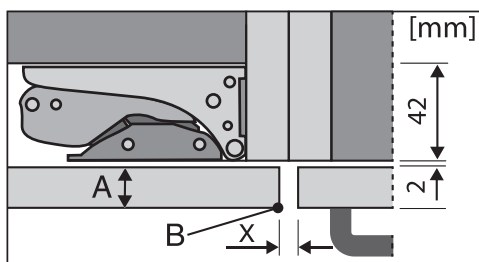
L'espace entre la porte du meuble et la porte de l'armoire qui se trouve au-dessus ou en-dessous doit mesurer au moins 3 mm.

– Espace vertical

Si l'espace entre la porte du meuble de la cave à vin et de la façade adjacente côté charnière ou de la partie latérale est trop petit, il existe un risque de collision avec la façade du meuble/la partie latérale lors de l'ouverture de la porte de la cave à vin. L'écart doit être adapté en fonction de l'épaisseur et du rayon d'arête de la porte du meuble.

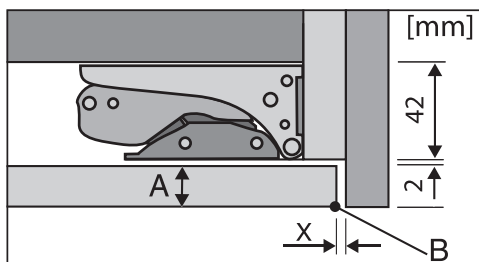
Tenez compte de ce point lors de la planification de la cuisine ou du remplacement de la cave à vin en déterminant une solution d'encastrement adaptée.

Épaisseur de la porte du meuble A [mm]	Ecart X [mm] pour différents rayons d'arête B			
	R0	R1,2	R2	R3
≥16 - 19	min. 3			
20	5	4	4	3,5
21	5,5	5	4,5	4
22	6,5	6	5,5	5



Façade de meuble de cuisine adjacente

A = épaisseur de la façade du meuble
 B = rayon d'arête
 X = écart



Partie latérale verrouillable

A = épaisseur de la façade du meuble
 B = rayon d'arête
 X = écart

Conseil : montez une entretoise entre le corps du meuble et la partie latérale pour créer un espace de la largeur correspondante.

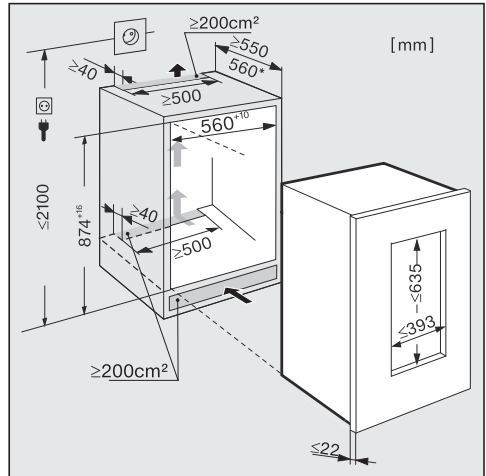
Poids de la porte du meuble

Avant de monter la porte sur le meuble, assurez-vous que le poids de cette dernière ne dépasse pas le poids maximal autorisé :

Cave à vin	Poids maximum de la porte du meuble en kg
KWT 6x22 i (S)	20

Une fois montées, les portes de meuble qui dépassent le poids autorisé risquent d'endommager les charnières !

Cotes d'encastrement

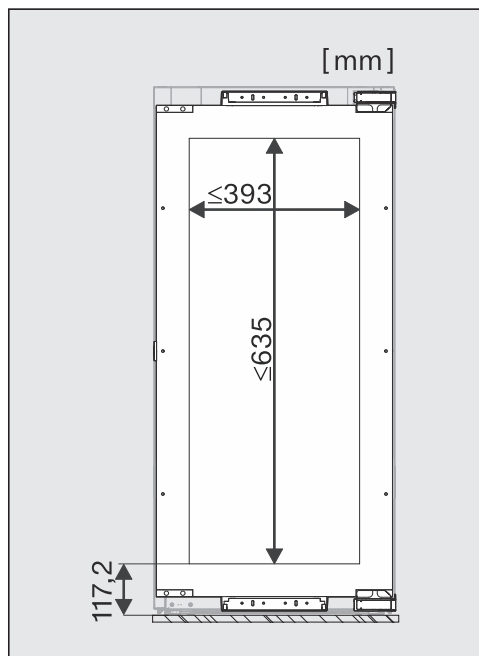


La longueur du câble réseau est de 2000 mm.

La prise de courant ne doit pas se trouver derrière l'appareil. Elle doit rester accessible en cas d'urgence.

Installation

Dimensions de la porte de meuble

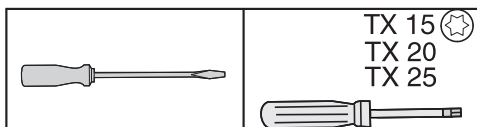


⚠ Risque de dommages !
N'installez pas de porte de meuble fermée devant une porte en verre, car cela peut entraîner la formation de condensation et par conséquent de corrosion sur la cave à vin !

Inversion du sens d'ouverture de porte

Votre appareil est livré avec une ouverture à droite. Si vous souhaitez une ouverture à gauche, vous devez inverser la butée de porte.

Pour inverser la butée de porte, vous avez besoin des outils suivants :



⚠ Risque de dommages corporels et matériels !

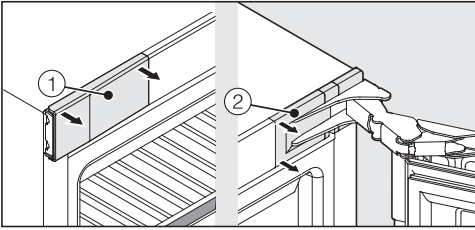
La porte en verre pourrait se briser !
La porte en verre est lourde. Ne procéder à cette opération qu'avec l'aide d'une autre personne.

⚠ Risque de dommages corporels et matériels !

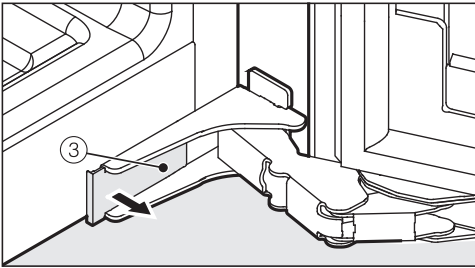
La porte en verre pourrait tomber !
Lors du changement du sens d'ouverture, veillez à visser fermement tous les éléments de fixation.

Conseil : afin de protéger la porte en verre et votre sol de tout dommage lors de l'inversion de la butée de porte, placez une cale appropriée sur le sol devant l'appareil.

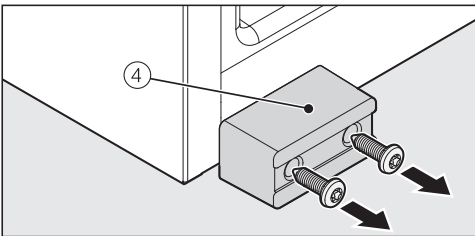
Veillez à ne pas endommager le joint de porte. Si ce dernier est endommagé, il se peut que la porte de l'appareil ne ferme plus convenablement et que le refroidissement ne soit pas suffisant.



- Ouvrez la porte de l'appareil et retirez les caches ① et ② à gauche et à droite de l'appareil.



- Enlevez le cache ③ situé en bas de l'appareil.



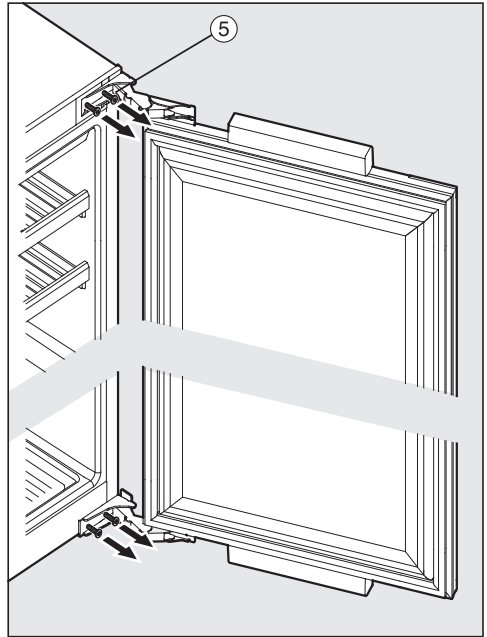
- Dévissez la sécurité de transport ④.

Conseil : conservez la sécurité de transport pour un éventuel transport ultérieur de l'appareil.

⚠ Risque de dommages corporels et matériels !

Dès que les vis des charnières sont desserrées, la porte de l'appareil n'est plus sécurisée ! Une deuxième personne doit maintenir la porte.

⚠ Risque de blessure !
Vous risquez de vous blesser si les charnières se replient.
Laissez les charnières ouvertes.

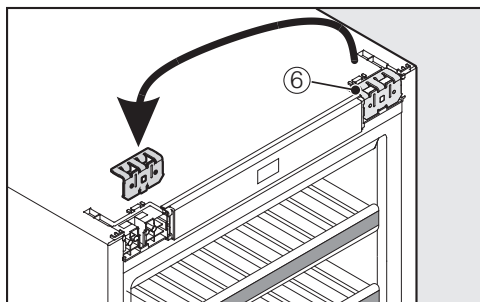


- Dévissez légèrement les vis inférieures et supérieures des charnières ⑤. Pendant ce temps, la porte de l'appareil doit être tenue par une autre personne.

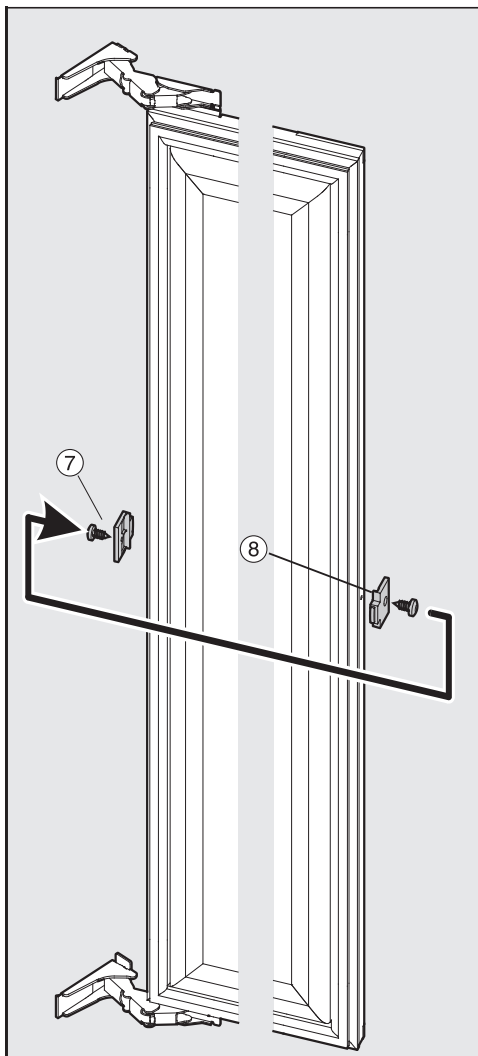
- Démontez la porte de l'appareil.
- Posez la porte de l'appareil avec précaution sur une surface plane revêtue d'une couche souple.
- Ensuite, desserrez totalement les vis.

⚠ Risque de blessure !
Ne repliez pas les charnières.

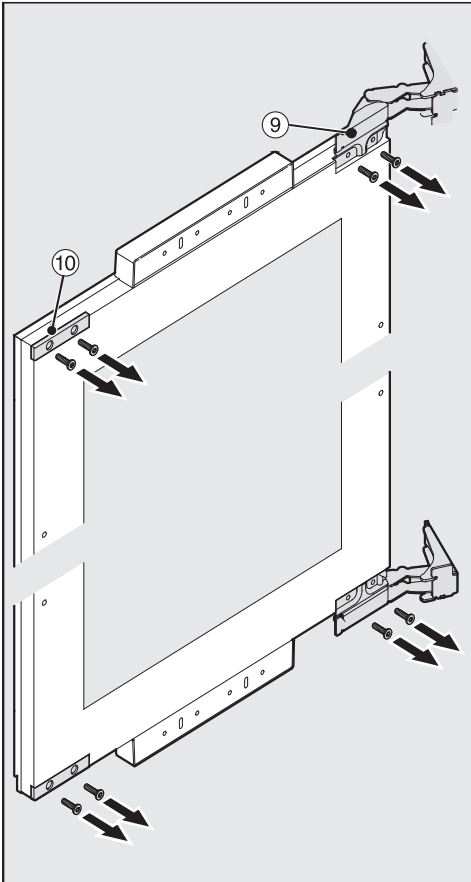
Installation



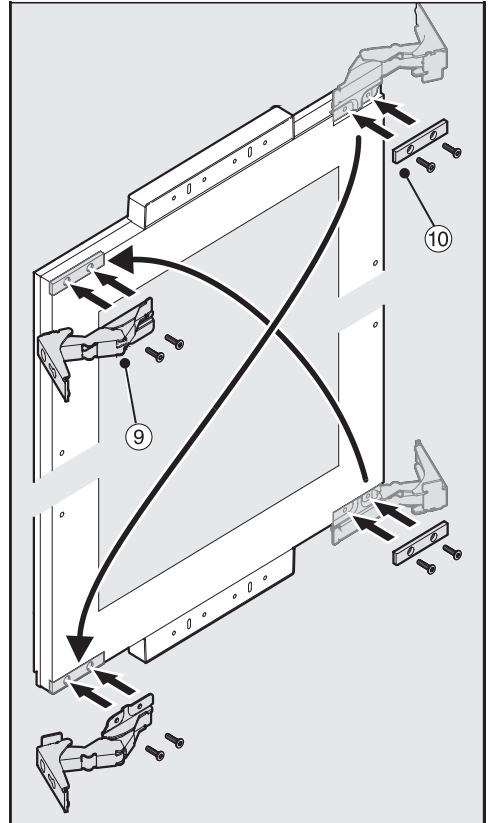
- Retirez l'équerre de fixation du haut et déplacez-la sur le côté opposé ⑥.



- Retirez l'embout ⑦ de la porte de l'appareil.
- Dévissez l'entretoise ⑧ de la porte de l'appareil puis revissez-la sur le côté opposé, en la faisant pivoter de 180 °.
- Remplacez l'embout ⑦ sur le côté opposé.



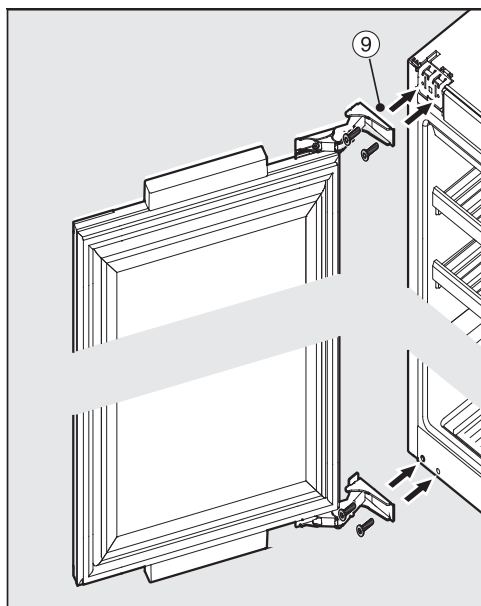
- Dévissez les charnières ⑨ et les caches ⑩ de la porte de l'appareil.



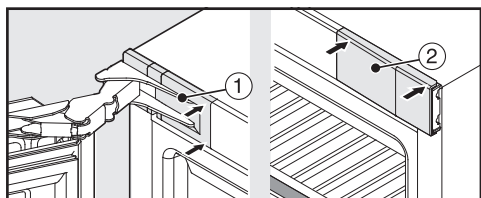
- Revissez les charnières ⑨ et les caches ⑩ en diagonale sur le côté opposé.

⚠ Risque de blessure !
Une deuxième personne doit maintenir la porte pendant les étapes suivantes.

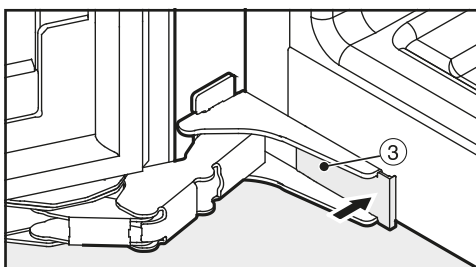
Installation



- Vissez légèrement les vis en haut et en bas à travers l'équerre de fixation ⑨.
- Placez la porte de l'appareil en position et serrez les vis en bas puis en haut.



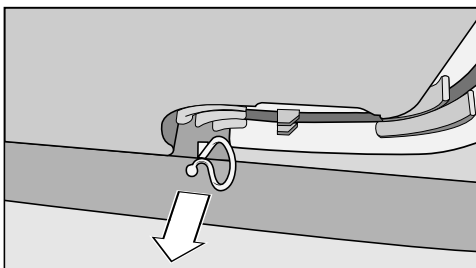
- Remplacez les caches supérieurs ① et ② jusqu'à enclenchement.



- Remplacez le cache inférieur ③ jusqu'à enclenchement.
- Vérifiez que la cave à vin est bien fixée dans la niche et que la porte de l'appareil ferme sans difficulté.

Avant d'installer la cave à vin

- Sortez tous les accessoires de l'appareil avant de l'encaster.



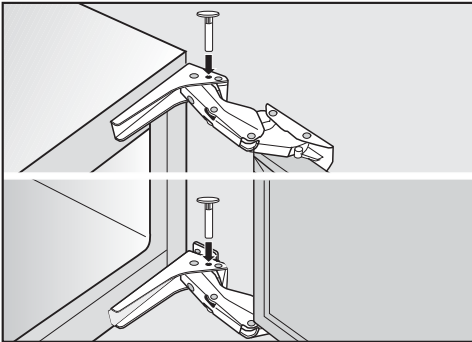
- Commencez par retirer le passe-câble au dos de l'appareil (selon modèle).
- Vérifiez ensuite que tous les éléments au dos de l'appareil peuvent se mouvoir librement. Si certains éléments sont entravés, courbez-les avec précaution.

Les charnières de porte sont réglées au départ de l'usine pour pouvoir être grandes ouvertes.

S'il vous faut limiter l'angle d'ouverture de la porte de l'appareil, vous pouvez le régler sur les charnières.

Si la porte de l'appareil se cogne contre un obstacle à chaque fois que vous l'ouvrez, nous recommandons d'en limiter l'angle d'ouverture à 90 °.

Les chevilles réduisant l'angle d'ouverture de la porte doivent être montées avant l'encastrement de la cave à vin.



- Introduisez par le dessus les chevilles fournies à cet effet dans les charnières.

L'angle d'ouverture de la porte de l'appareil est maintenant limité à 90 °.

Installation de la cave à vin

Risque de dommages et de blessures en cas de basculement de la cave à vin.

Si l'appareil est placé par une seule personne, il existe un risque élevé de dommages corporels et matériels.

Installez impérativement la cave à vin avec l'aide d'une autre personne.

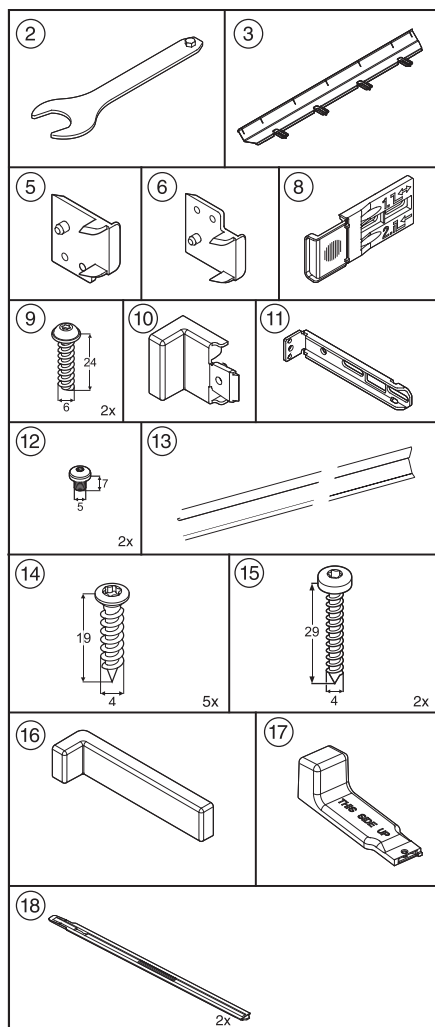
- Ne montez la cave à vin que dans des meubles de cuisine robustes et stables installés sur un sol plan et horizontal.
- La niche d'encastrement doit être alignée horizontalement et verticalement.
- Les fentes d'aération et d'évacuation d'air doivent obligatoirement rester découvertes (voir chapitre « Installation », sections « Aération et évacuation d'air » et « Cotes d'encastrement »).

Pièces de montage fournies avec la cave à vin :

Toutes les pièces de montage sont identifiées ci-après par des chiffres. Vous retrouverez ces mêmes chiffres d'identification des pièces de montage dans les différentes étapes de montage.

- Pour l'encastrement de la cave à vin dans la niche :

Installation



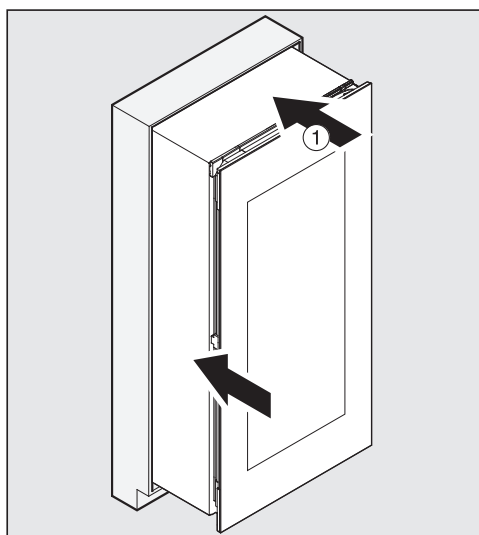
Toutes les étapes de montage se rapportent à une cave à vin avec charnières à droite. Si vous avez inversé la butée de porte et que les charnières se trouvent à gauche, tenez-en compte lors des différentes étapes de montage.

Préparation de la cave à vin

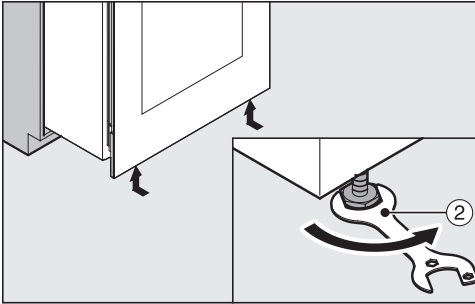
- Faites passer le câble d'alimentation électrique, de sorte qu'une fois installé l'appareil puisse être facilement raccordé.

⚠ Risque d'incendie par court-circuit !

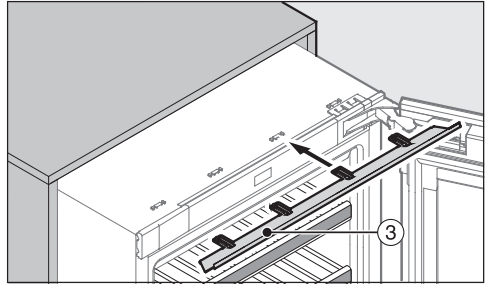
Lors de l'installation, veillez à ne pas coincer le câble de raccordement réseau ! N'utilisez jamais la cave à vin si le câble de raccordement est défectueux !



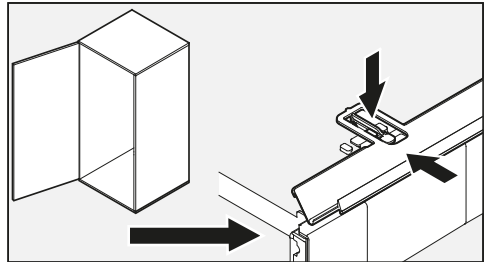
- Insérez l'appareil ① aux deux tiers dans la niche d'encastrement.



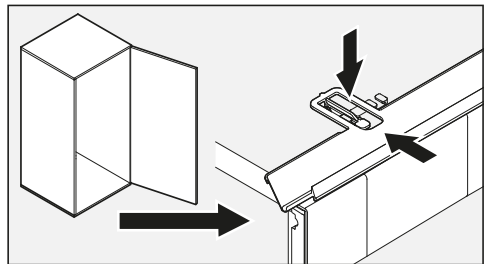
- Relevez les deux pieds d'ajustage avant en les tournant vers l'intérieur à l'aide d'une clé à fourche ②.



- Placez les pattes du bandeau d'ajustement ③ fourni depuis l'avant dans les supports de l'ergot.

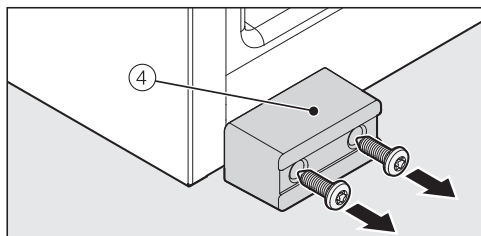


- Si l'appareil s'ouvre vers la gauche, assurez-vous de la position des attaches (voir illustration ci-dessus).



- Si l'appareil s'ouvre vers la droite, assurez-vous de la position des attaches (voir illustration ci-dessus).

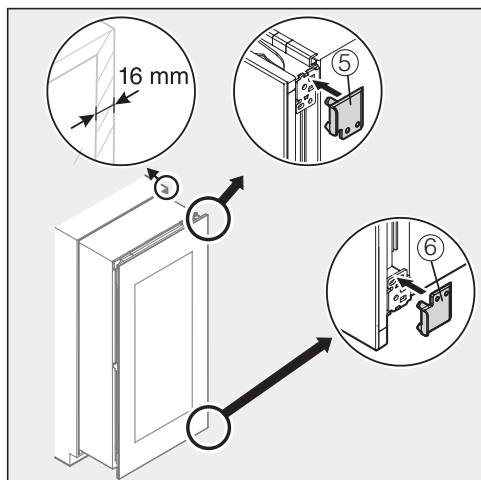
Installation



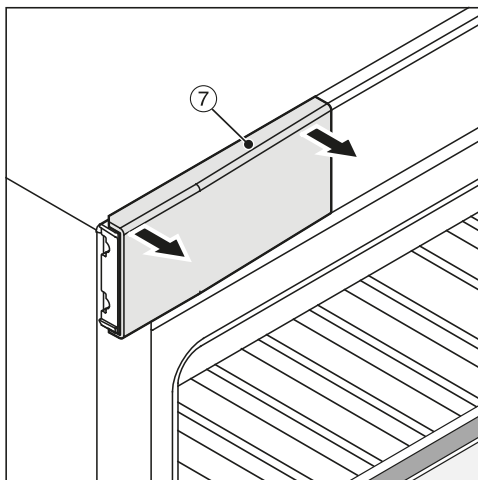
- Si ce n'est déjà fait, dévissez la sécurité de transport ④ à l'avant de l'appareil.

Conseil : conservez la sécurité de transport pour un éventuel transport ultérieur de l'appareil.

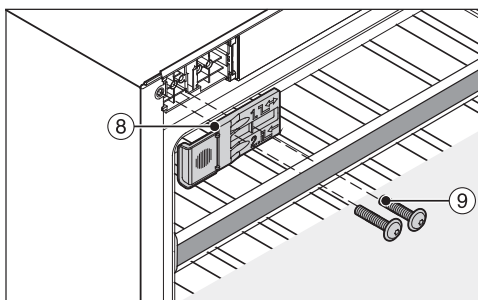
Uniquement pour les parois de meuble d'une épaisseur de 16 mm :



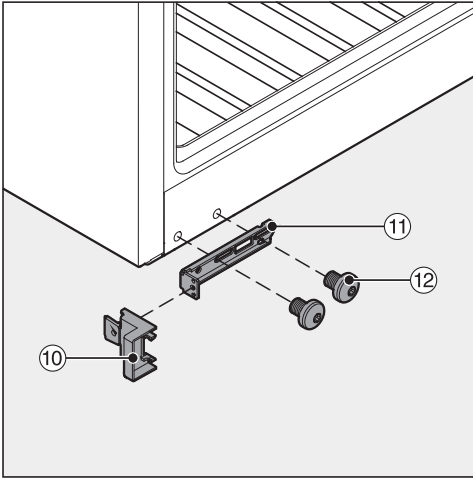
- Fixez les écarteurs fournis ⑤ et ⑥ à droite sur les charnières.
- Ouvrez la porte de l'appareil.



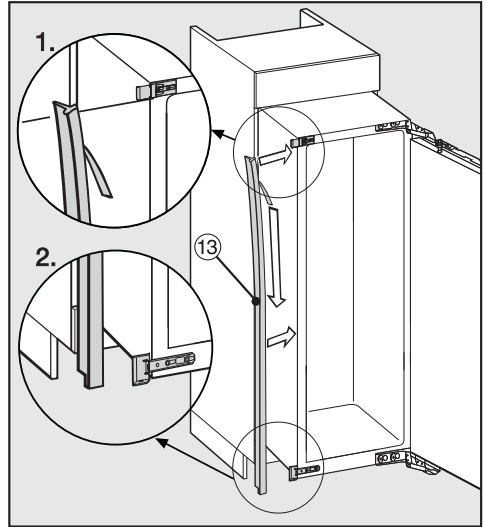
- Retirez le cache supérieur ⑦.



- Fixez sans serrer l'équerre de fixation fournie ⑧ à l'aide des vis fournies ⑨ en haut à gauche de l'appareil (premier et troisième trous en partant de la gauche). Ne serrez pas les vis à demeure, de sorte que l'équerre de fixation ⑧ puisse encore coulisser.



- Montez l'élément de butée fourni (10) sur l'équerre de fixation fournie (11).
- Vissez sans serrer l'équerre de fixation (11) à l'aide des vis fournies (12) sur la partie inférieure de l'appareil. Ne serrez pas les vis (12) à demeure, de sorte que la pièce puisse encore coulisser.
- Insérez l'appareil aux deux tiers dans la niche d'encastrement.



- Retirez le film de protection du liseré fourni (13).
 - Collez le liseré (13) sur le côté d'ouverture de la porte en l'alignant sur le devant de l'appareil.
1. Ce faisant, appliquez le liseré (13) sur l'arête inférieure de l'équerre de fixation supérieure.
 2. Collez-le sur toute sa longueur.
- Si nécessaire, introduisez par le dessus les chevilles fournies à cet effet dans les charnières (voir « Réglage des charnières de porte »).

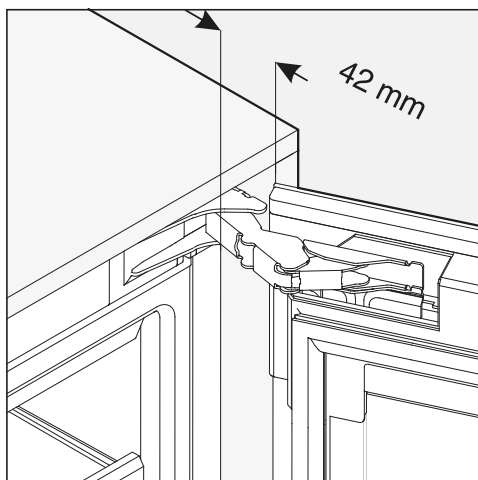
Installation

Installation de la cave à vin

Si l'appareil est encastré trop profondément dans la niche, la porte de l'appareil risque de ne pas pouvoir fermer correctement. Cela peut entraîner des risques de givrage, de formation de condensation et de mauvais fonctionnement, qui à leur tour augmentent la consommation d'énergie !

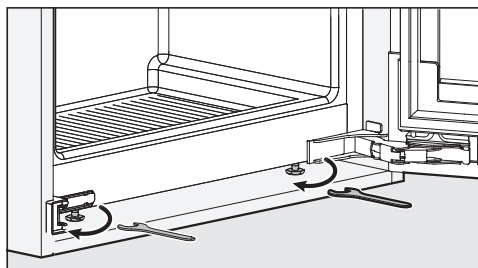
Encastrez l'appareil dans la niche jusqu'à obtenir un écart périphérique de **42 mm** par rapport aux arêtes avant des parois latérales du meuble.

- Glissez l'appareil dans la niche jusqu'à ce que les équerres de fixation supérieures et inférieures touchent l'arête avant de la paroi latérale du meuble.
 - Pour les parois de meuble d'une **épaisseur de 16 mm** :
les écarteurs touchent en haut et en bas le rebord avant de la paroi latérale du meuble.
 - Pour les parois de meuble d'une **épaisseur de 19 mm** :
les rebords avant des charnières en haut et en bas sont alignés avec le rebord avant de la paroi latérale du meuble.
- Vérifiez à nouveau que les équerres de fixation en haut et en bas sont bien alignées avec le rebord avant de la paroi latérale du meuble.

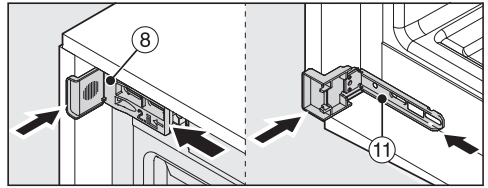
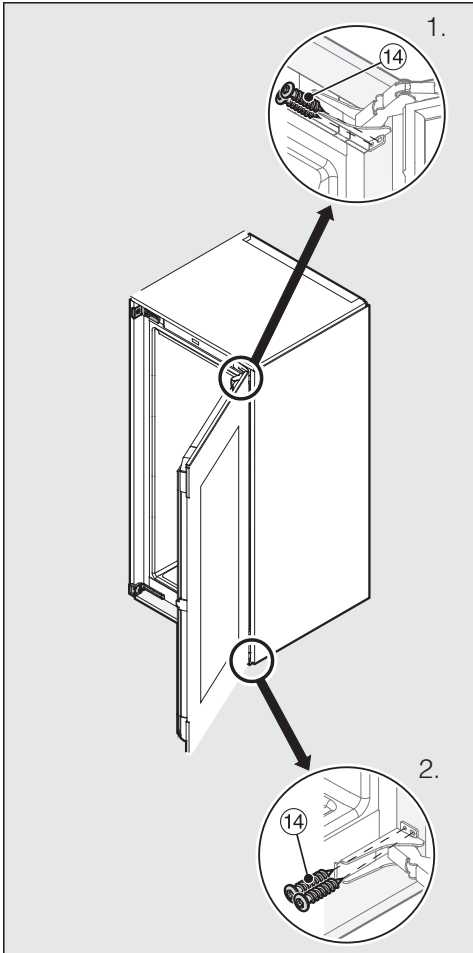


Cela permet de maintenir un écart périphérique de **42 mm** par rapport aux arêtes avant des parois latérales du meuble.

- Fermez la porte de l'appareil et alignez bien la cave à vin par rapport aux façades des meubles environnants.



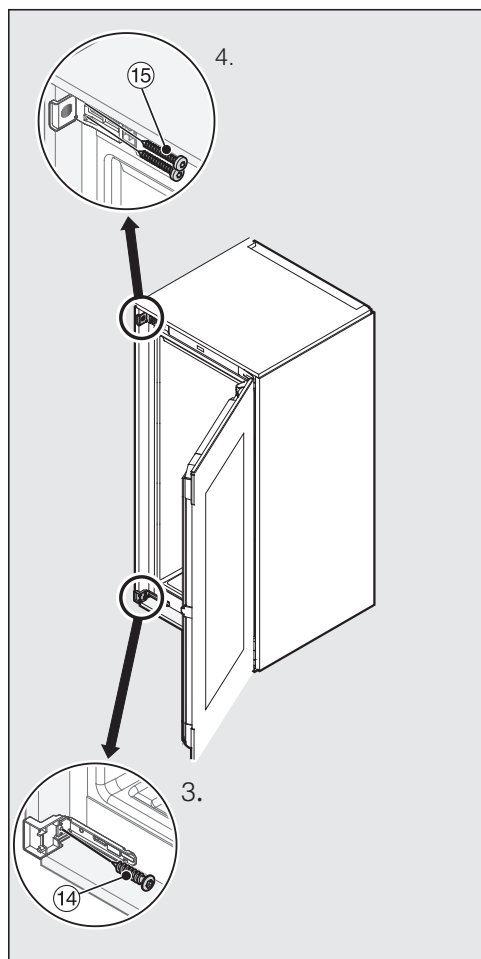
- Le cas échéant, ajustez la hauteur de l'appareil par rapport aux façades des meubles environnants en réglant les pieds d'ajustage à l'aide de la clé à fourche jointe.



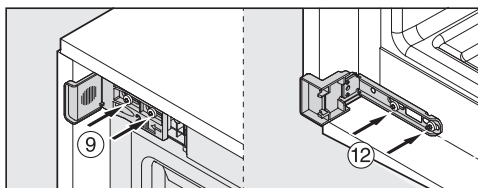
- Enfoncez les équerres de fixation ⑧ et ⑪ au maximum en direction de la paroi du meuble.

- Poussez l'appareil contre la paroi du meuble, côté charnières.
- Afin de relier l'appareil au meuble, vissez les vis pour aggloméré ⑭ en haut et en bas à travers les éclisses des charnières (1. + 2.).

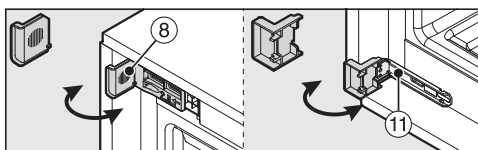
Installation



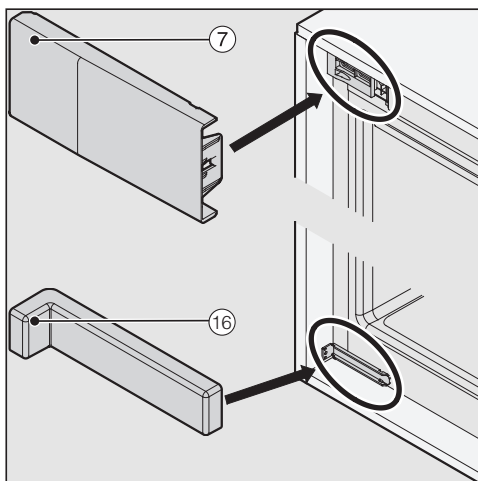
- A présent, fixez l'appareil de l'autre côté au meuble d'encastrement en vissant les vis pour aggloméré fournies (14) et (15) en haut et en bas à travers les éclisses des charnières (3. + 4.).



- Serrez bien les vis (9) et (12).

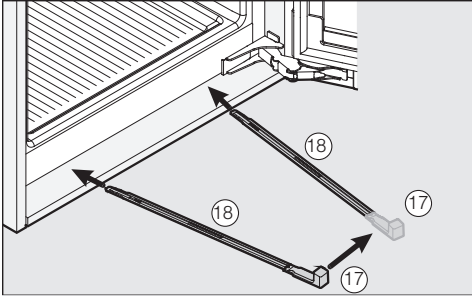


- Détachez les extrémités qui dépassent des équerres de fixation (8) et (11). Vous n'en aurez plus besoin et pouvez les jeter dans les ordures ménagères.

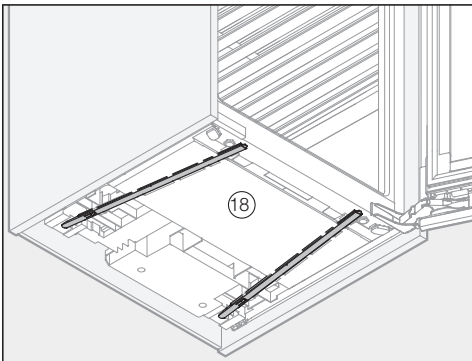


- Montez le cache (7) sur l'équerre de fixation supérieure.
- Montez le cache joint (16) sur l'équerre de fixation inférieure.

Pour une sécurité supplémentaire, glissez les rails de stabilisation fournis entre l'appareil et le fond du meuble au niveau de la partie inférieure de l'appareil :



- Commencez par fixer la poignée (17) à l'un des rails de stabilisation (18).



- Introduisez le rail de stabilisation (18) jusqu'au bout dans le canal de passage. Retirez maintenant la poignée (17) et montez-la sur l'autre rail de stabilisation fourni que vous introduirez également dans le canal.

Conseil : Important ! Gardez la poignée (17) au cas où vous voudriez encastrer de nouveau l'appareil par la suite.

- Vérifiez que la cave à vin est bien fixée dans la niche et que la porte de l'appareil ferme sans difficulté.

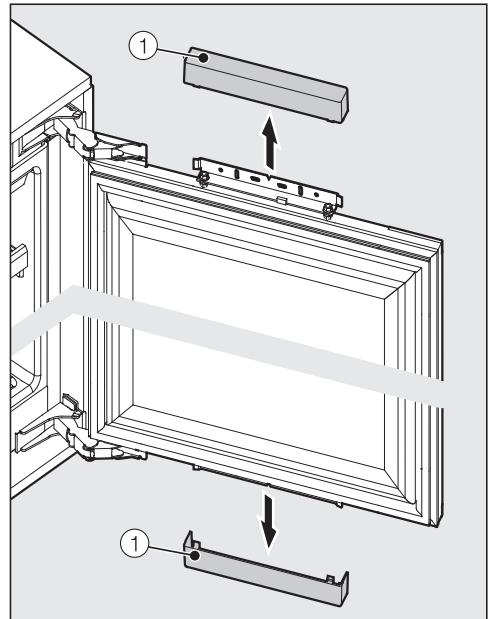
Montage de la porte du meuble

Le rebord supérieur de la porte du meuble doit se situer à la même hauteur que les portes des armoires adjacentes si l'encastrement est réalisé dans une implantation linéaire.

La porte du meuble doit être montée à l'horizontale et sans tension.

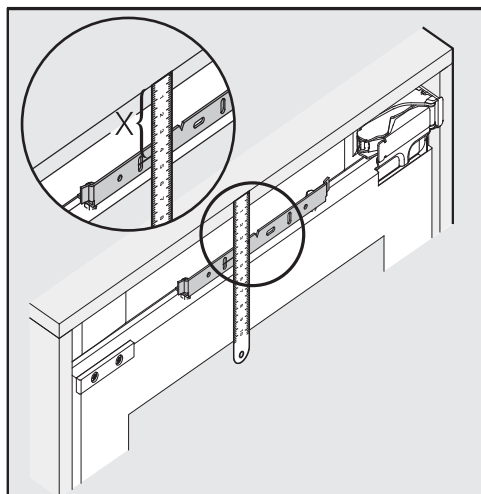
Veillez trouver les vis pour le montage du panneau de façade et le bandeau de masquage avec l'accessoire joint.

- Ouvrez la porte de l'appareil.



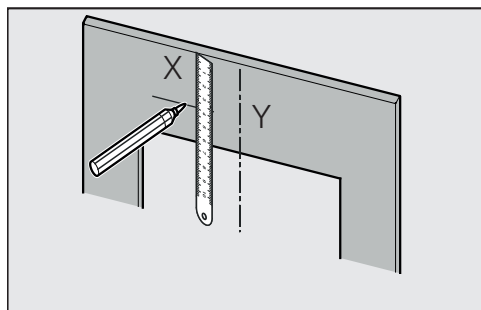
- Retirez les protections (1) de la porte de l'appareil.

Installation



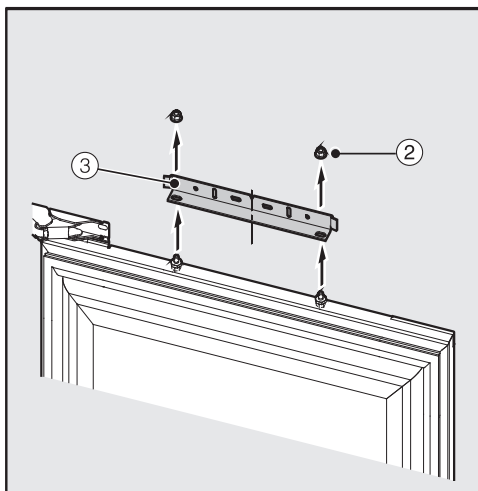
- Mesurez l'écart X qui sépare le rebord supérieur de la façade située au-dessus et le milieu des trous oblongs verticaux dans la traverse de fixation.

- Placez une couverture sur un support stable pour éviter les rayures puis posez-y le panneau de façade côté intérieur vers le haut.

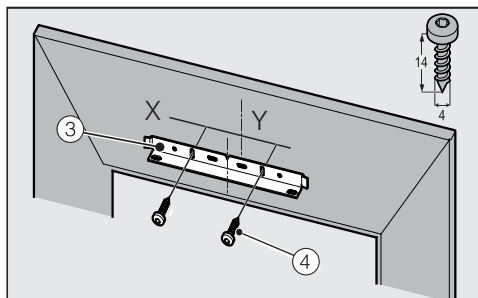


- Reportez l'écart X sur la face interne du panneau de façade.

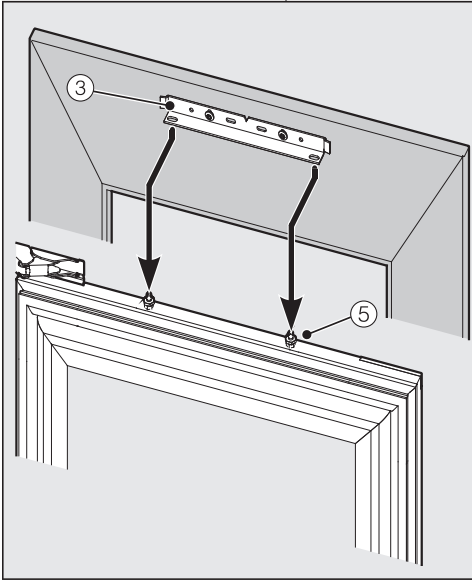
- Situez puis marquez le milieu vertical Y de la façade.



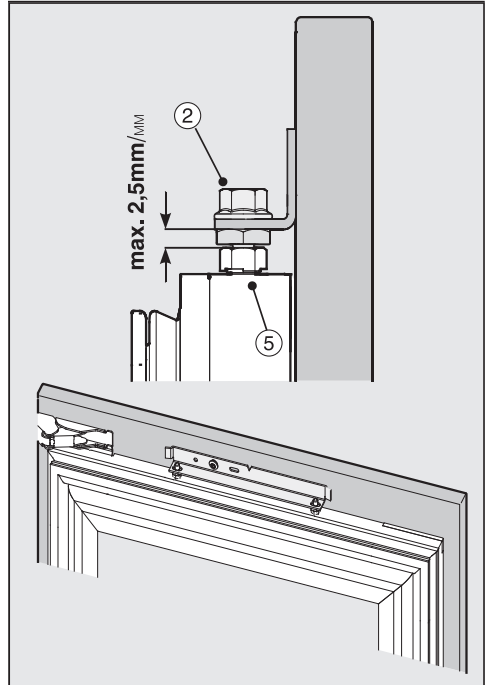
- Dévissez les écrous ② et retirez la traverse de fixation ③ de la porte de l'appareil.



- Positionnez la traverse de fixation ③ selon les repères situés sur la façade et vissez à fond à l'aide des deux vis jointes ④.

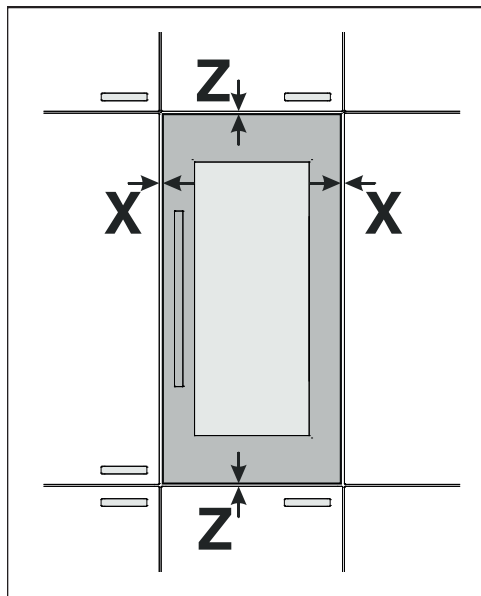


- Ouvrez la porte de l'appareil puis fixez la façade à l'aide de la traverse de fixation ③ en le suspendant par le haut sur les boulons filetés ⑤.

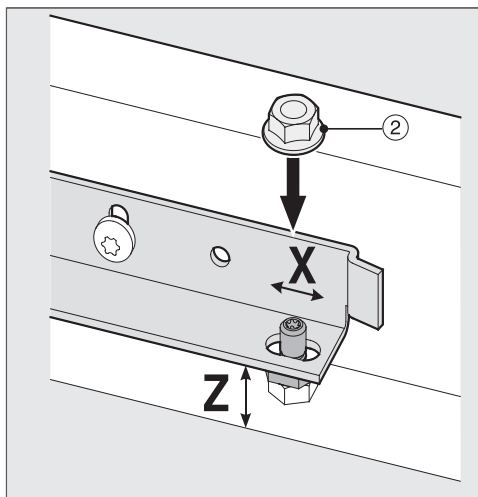


- Vissez les écrous ② sur les boulons filetés ⑤ sans serrer. Ne serrez pas encore les écrous !

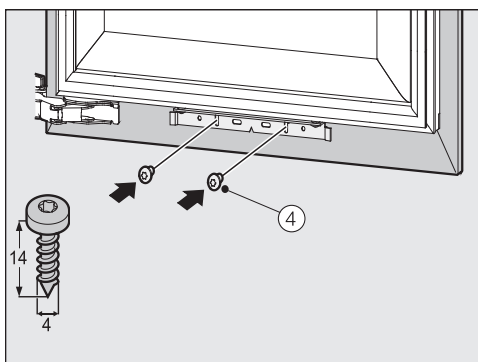
Installation



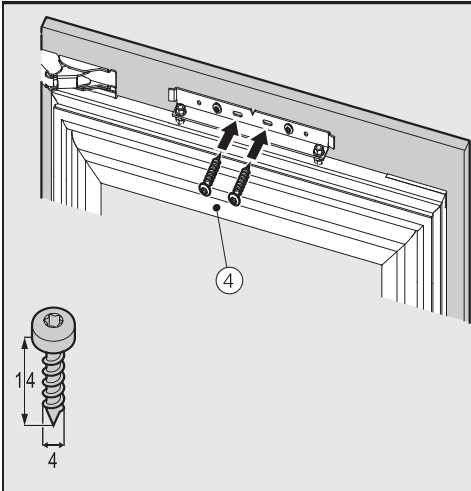
- Fermez la porte de l'appareil avec précaution puis vérifiez si l'espace entre la porte et les portes du meuble est suffisant. L'espace doit être identique partout.



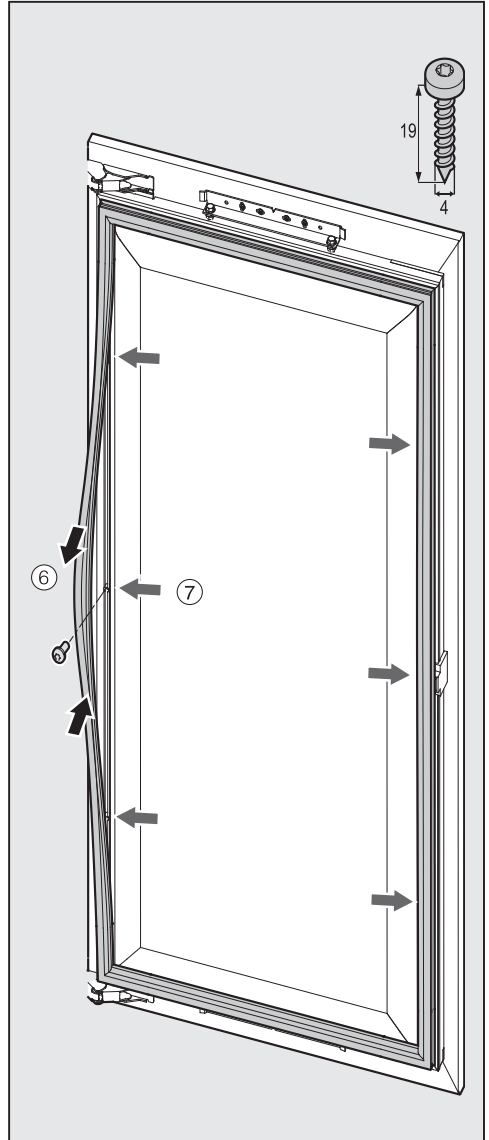
- Ajustez la hauteur de porte de l'appareil sur les côtés X et si nécessaire en hauteur Z, à l'aide des boulons filetés.
- Fermez la porte de l'appareil puis vérifiez de nouveau si l'espace entre la porte et les portes du meuble est suffisant.
- Serrez les écrous du haut ② à fond. Cette opération vous permettra de fixer la porte de l'appareil.



- Fixez maintenant la façade du meuble à la partie inférieure de la porte à l'aide des vis jointes ④.

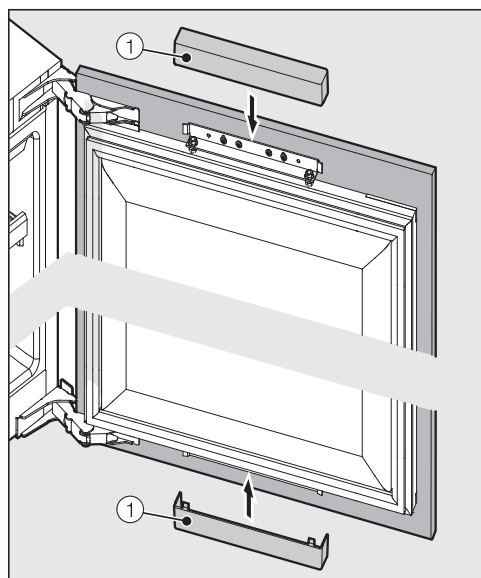


- Fixez la façade du meuble à la partie supérieure une fois encore, à l'aide des vis jointes ④.

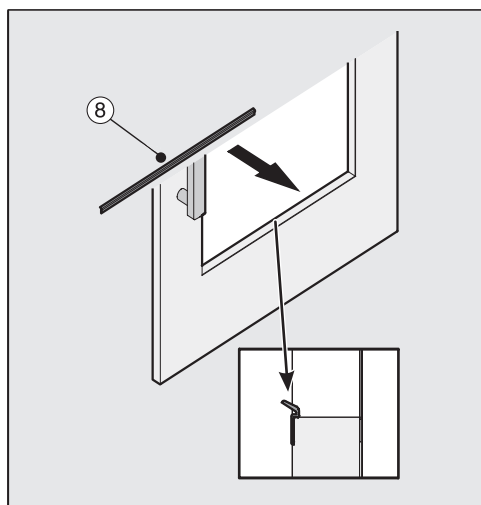


- Retirez avec précaution le joint ⑥ sur la porte de l'appareil et mettez-le de côté puis fixez la façade du meuble à la porte de l'appareil des deux côtés, respectivement 3 fois à l'aide des vis jointes ⑦.

Installation



- Remettez les caches ① sur la porte de l'appareil.



- Montez le bandeau de masquage joint ⑧ dans la fente entre la façade et la porte de l'appareil.

Comment savoir si l'appareil a été correctement monté :

- La porte de l'appareil ferme bien.
- La porte de l'appareil ne doit pas toucher le corps du meuble.
- Le joint sur le coin supérieur côté poignée doit être bien en contact.
- Pour vérifier, posez une lampe de poche allumée dans l'appareil et fermez la porte de l'appareil. Plongez la pièce dans le noir et vérifiez si de la lumière passe par les côtés de l'appareil. Si tel est le cas, contrôlez toutes les étapes de montage.

Branchement électrique

La cave à vin est équipée en série d'un raccordement prêt à l'emploi à une prise de sécurité.

Installez la cave à vin de sorte que la prise soit facilement accessible. Si la prise n'est pas facilement accessible, vérifiez qu'un dispositif de sectionnement de chacun des pôles est prévu sur l'installation.




Risque d'incendie en cas de surchauffe.

Le fonctionnement de l'appareil de froid sur des multiprises et des rallonges peut entraîner une surcharge des câbles.

Pour des raisons de sécurité, n'utilisez pas de rallonge ni de multiprises.

L'installation électrique doit être conforme aux normes EDF.

Pour des raisons de sécurité, nous recommandons l'utilisation d'un disjoncteur différentiel du type  de l'installation domestique associée pour le raccordement électrique de la cave à vin.

Un câble d'alimentation réseau abîmé ne doit être remplacé que par un câble réseau spécial du même type (disponible auprès du SAV Miele). Pour des raisons de sécurité, seul un professionnel qualifié ou le SAV Miele doit se charger du remplacement.

Le mode d'emploi ou la plaque signalétique vous indique la puissance de raccordement et la protection électrique adaptée. Comparez ces informations avec les données de la connexion électrique sur place.

En cas de doute, contactez un électricien professionnel.

Le fonctionnement temporaire ou permanent sur un système d'alimentation électrique autonome ou non synchrone au réseau (comme les réseaux autonomes, les systèmes de secours) est possible. La condition préalable au fonctionnement est que le système d'alimentation électrique soit conforme aux spécifications de la norme EN 50160 ou similaire.

Les mesures de protection prévues dans l'installation domestique et dans ce produit Miele doivent également être assurées dans leur fonction et leur mode de fonctionnement en fonctionnement isolé ou en fonctionnement non synchrone au réseau ou être remplacées par des mesures équivalentes dans l'installation. Comme décrit, par exemple, dans la publication actuelle de VDE-AR-E 2510-2.

Informations pour les revendeurs


Mode expo

Il permet de présenter l'appareil avec la fonction « Mode expo » dans les magasins et les locaux d'exposition. Les commandes de l'appareil et l'éclairage intérieur continuent à fonctionner mais le compresseur est déclenché de manière à ce que l'appareil ne produise pas de froid.

Activer le mode expo



- Mettez la cave à vin hors tension en appuyant sur la touche Marche/Arrêt.

L'affichage de la température s'éteint et le symbole de raccordement au réseau  s'allume.





- Posez un doigt sur la touche ∇ et maintenez votre doigt sur cette position.




- Appuyez une fois sur la touche Marche/Arrêt (ne relâchez pas la touche ∇ !).



- Laissez le doigt sur la touche ∇ jusqu'à ce que le symbole  s'affiche à l'écran.
- Relâchez la touche ∇ .


Le mode expo est activé, le symbole  s'allume à l'écran.

Désactiver le mode expo


Le symbole  s'allume à l'écran.



- Appuyez sur la touche « Réglages ».



A l'écran, tous les symboles sélectionnables s'affichent et le symbole  se met à clignoter.




- Appuyez sur les touches de réglage de température (∇ ou \wedge) jusqu'à ce que le symbole  clignote à l'écran.



- Validez en appuyant sur OK.


Le  clignote (signification : le mode expo est activé), et le symbole  s'allume.



- Appuyez sur les touches √ ou ∧, jusqu'à ce que le  apparaisse à l'écran (signification : le mode expo est désactivé).




- Validez en appuyant sur OK.

Votre choix est validé, le symbole  clignote.



- Appuyez sur la touche du mode Réglages pour quitter le mode de réglage.
Sinon, l'électronique quitte automatiquement le mode de réglage au bout d'environ 1 minute.

Le mode expo désactivé, le symbole  s'éteint.

MIELE France

Siège social

9 avenue Albert Einstein - Z. I. du Coudray

93151 - Le Blanc-Mesnil CEDEX

R.C.S. Bobigny B 708 203 088

Miele Experience Center

Paris Rive Droite

55 Boulevard Maiesherbes

75008 Paris

Miele Experience Center

Paris Rive Gauche

30 rue du Bac

75007 Paris

Miele Experience Center Nice

Secteur Cap 3000

285 avenue de Verdun

06700 Saint-Laurent du Var



Internet
www.miele.fr



La ligne Consommateurs

Conseils, SAV, accessoires
et pièces détachées

09 74 50 1000

Appel non surtaxé

S.A. Miele Belgique

Z.5 Mollem 480

1730 Mollem (Asse)

Réparations à domicile et autres
renseignements : 02/451.16.16

E-mail: info@miele.be

Internet: www.miele.be

**Prenez un rendez-vous au
Miele Experience Center
de Bruxelles, Mollem, Anvers
ou Hasselt**

Miele Luxembourg S.à.r.l.

20, rue Christophe Plantin

Boîte postale 1011

L-1010 Luxembourg-Gasperich

**Réparations à domicile et autres
renseignements : 49 711 30**

E-mail : infolux@miele.lu

Internet : www.miele.lu

Siège en Allemagne

Miele & Cie. KG

Carl-Miele-Straße 29, 33332 Gütersloh

KWT 6422 i

fr - FR, BE

M.-Nr. 10 822 051 / 01