

**en - Installation drawings for fully integrated dishwashers**

To avoid the risk of accidents or damage to the dishwasher please observe this installation sheet and read the operating instruction manual supplied with it before it is installed or used for the first time.

**عربي - مخططات التركيب لخصالات الاواني المدمجة بالكامل**

لتجنب خطر وقوع حوادث أو أضرار لغسالة الاواني، يرجى مراعاة مخطط التركيب وقراءة دليل ارشادات التشغيل المرفق مع الغسالة قبل تركيبها أو استعمالها لأول مرة.



See operating instruction manual.

انظر دليل ارشادات التشغيل.



Risk of damage or fire hazard.

خطر التعرض للتلف أو حدوث حريق.



Check connection data.

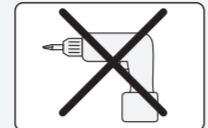
افحص بيانات التوصيل.



**Venting the water drain**

If the on-site drainage connection is situated lower than the guide path for the lower basket rollers in the open door, the drainage system must be vented.

تهوية مصرف المياه إذا كانت وصلة التصريف في الموقع منخفضة عن مسار توجيه عجلات السلة السفلية في الباب المفتوح، فيجب تهوية نظام التصريف.



Do not use a cordless screwdriver, risk of damage.

لا تستخدم مثقباً بدون سلك، خطر حدوث تلفات.



Screw the feet in before moving the dishwasher.

قم بتثبيت الاقدام قبل تحريكها.



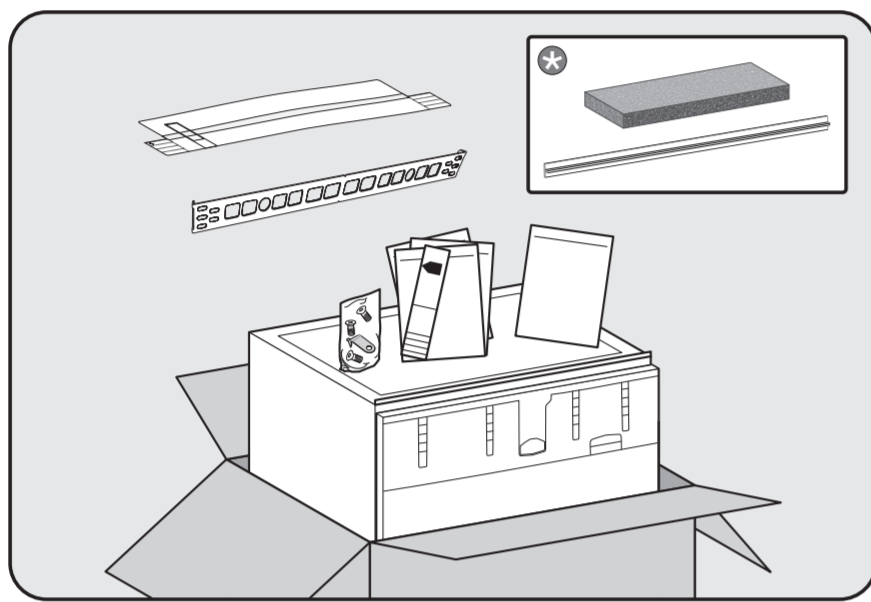
Warning: Danger of being cut.

تحذير: خطر حدوث جرح.

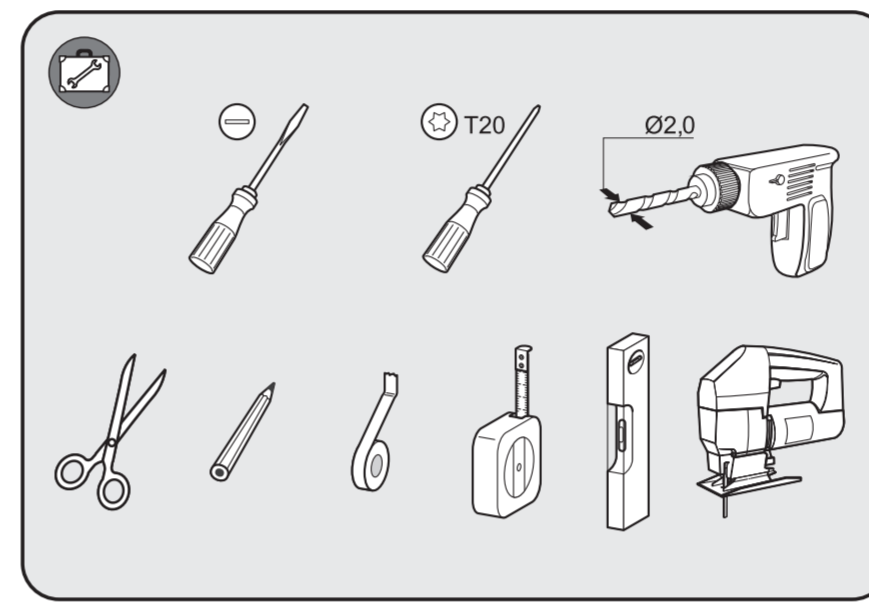
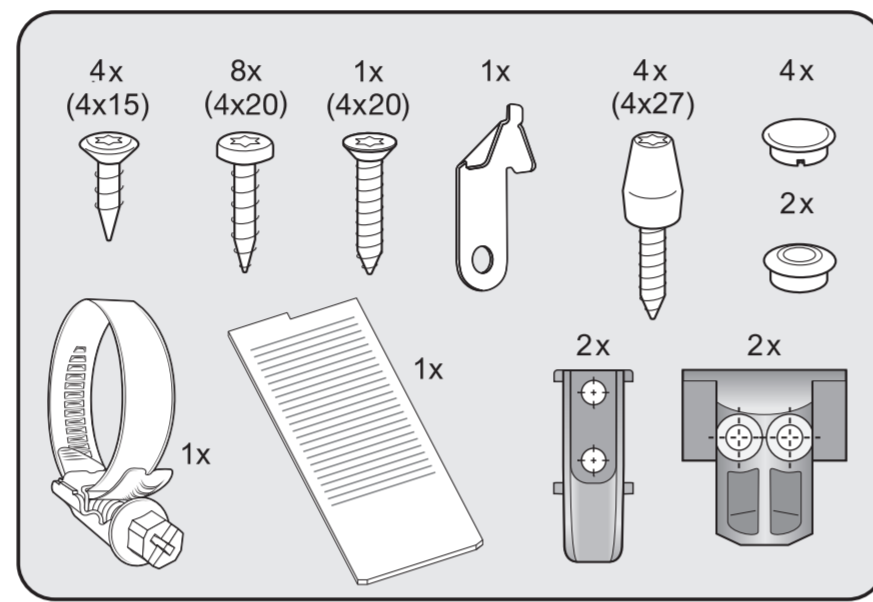


The door springs must be set equally on both sides after fitting the front panel to the door.

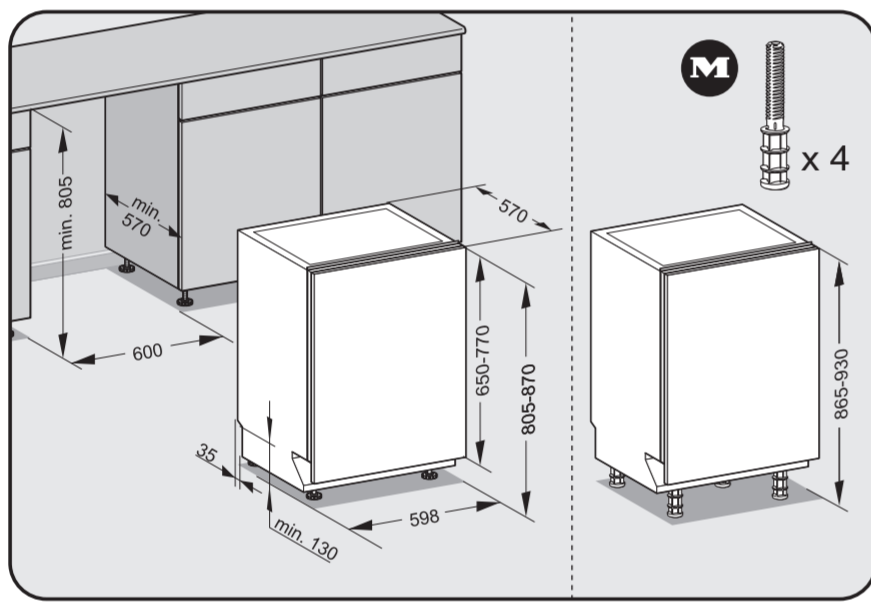
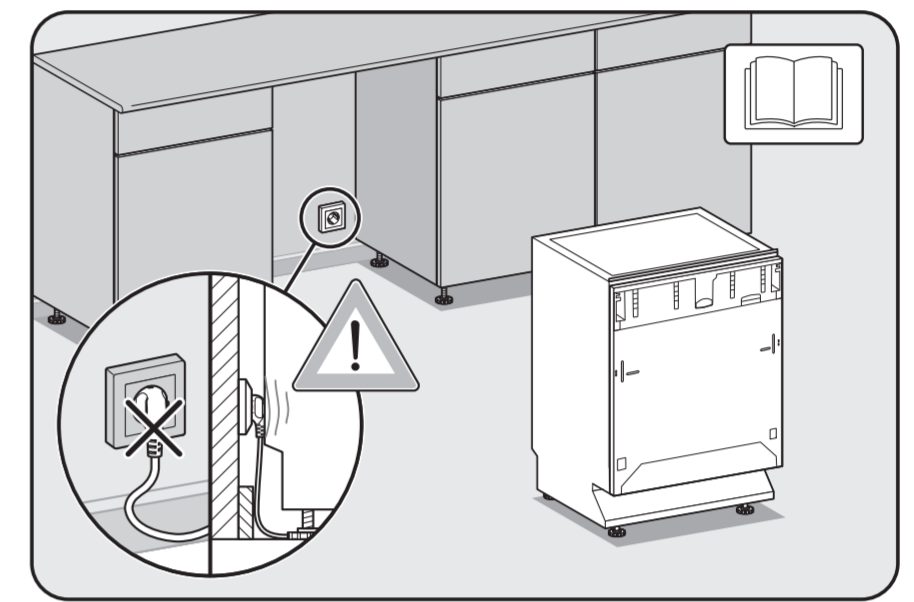
يجب ضبط زنبركات الباب بصورة متساوية على كلا الجانبين بعد تركيب اللوحة الامامية على الباب.



Fittings supplied depend on model.  
التجهيزات الموردة تختلف باختلاف الموديل.



Tools required depend on model.  
الادوات المطلوبة تختلف باختلاف الموديل.



Optional accessories  
الملحقات الاختيارية

