

Kullanım Kılavuzu ve Montaj Talimatı Tam Otomatik Ankastre Kahve Makinesi



Makinenin yerleřtirilmesi, kurulması ve ilk kez alıřtırılmasından nce kullanım kılavuzunu **mutlaka** okuyunuz. Bu Őekilde kendinizi korumuř olur ve oluřabilecek zararların nne geersiniz.

Çevre Korumaya Katkınız

Satış ambalajının bertaraf edilmesi

Ambalaj cihazı nakliye hasarlarına karşı korur. Ambalaj malzemeleri bertaraf işlemine yönelik olarak çevre dostu malzemelerden seçilmiştir ve geri dönüştürülmesi mümkündür.

Ambalajın malzeme döngüsüne geri kazandırılması hammadde tasarrufu sağlar ve atık oluşumunu azaltır. İmha edilmesi için ambalajı ikili sistemlere (örneğin sarı çöp torbası/sarı çöp konteyneri) dahil edin.

Enerji tasarrufu

Aşağıdaki faydalı bilgiler yardımıyla enerji ve paradan tasarruf edebilir ve çevreyi koruyabilirsiniz:

- Kahve makinesini (ön ayarlı) Eco modunda çalıştırınız.
- Güncel saat göstergesini kapatınız.
- Daha düşük bir aydınlatma parlaklık derecesi seçiniz veya aydınlatmayı hiç kullanmayınız.
- Makinenin gücü kapatıldığında aydınlatmayı kapatınız.
- Ekran için koyu renk şemasını seçiniz.
- Ekran parlaklığını azaltınız.
- “Zamanlayıcının” fabrika ayarlarını değiştirirseniz, kahve makinesinin enerji tüketimi artabilir.
- Ekrandaki şu bildirimle özellikle dikkat ediniz: Bu ayar enerji tüketimini artırır.
- Kahve makinesini kullanmadığınızda, makinenin gücünü Açma/Kapama ① tuşuyla kapatınız.

Eski Cihazın Bertaraf Edilmesi

Elektrikli ve elektronik cihazlar birçok değerli materyal içerir. Bu tür cihazlar aynı zamanda işleyişleri ve güvenlikleri için gerekli belirli maddeler, karışımlar ve bileşenler de içerir. Bunlar evsel atıklar içinde ve uygunsuz işlem görmeleri halinde insan sağlığına ve çevreye zarar verebilirler. Eski cihazınızı bu sebeple hiçbir suretle evsel atıklarla birlikte atmayınız.



Bunun yerine varsa belediyeler, bayiler veya Miele'de bulunan elektrikli ve elektronik cihazların teslimi ve değerlendirilmesine yönelik resmi toplama ve geri alma merkezlerinden yararlanınız. Elden çıkarılacak eski cihaz üzerindeki olası kişisel verilerin silinmesinden yasalar uyarınca siz sorumlusunuz. Lütfen eski cihazın evden çıkarılıncaya kadar çocukların erişemeyeceği güvenli bir yerde muhafaza edilmesini sağlayınız.

Çevre Korumaya Katkınız.....	2	İçecek Hazırlığı	27
Enerji tasarrufu.....	2	Kahve	27
Güvenlik Talimatları ve Uyarılar.....	6	Kahve içecekleri – Ayrıntı	27
Cihaz tanıtımı	13	Süt ve alternatif süt ürünleri.....	27
Süt kabı	15	Süt kabının doldurulması ve ta- kılması	28
Fincan kenarı sensörlü orta akıtma ünitesi.....	15	Kahve içeceği hazırlama	29
Kumanda ve gösterge paneli	16	İçecek hazırlığının iptal edilmesi. DoubleShot ☉ ile kahve hazır- lama	29
Ekrandaki semboller	17	2 Porsiyon ☐ hazırlama	29
İçecek tuşları sembolleri.....	18	Demlik kahve hazırlama	29
Kullanım esasları	19	Çay	30
Bir menünün görüntülenmesi ve menü içinde dolaşım.....	19	Çay hazırlama.....	31
İlk Çalıştırma	21	TeaTimer zamanlayıcısının ma- nuel olarak başlatılması	31
İlk kullanımdan önce	21	Demlik çay hazırlama	31
Ağ bağlantısı.....	21	Sıcak su hazırlama.....	32
Ağ bağlantısı için ön koşullar	21	Porsiyon boyutunu değiştirme	32
Cihazın gücünün ilk kez açılması	22	Uzman Modu	33
Çekirdek kahve haznesinin doldu- rulması	24	Uzman modunun etkinleştirilmesi ve devre dışı bırakılması	33
Su kabının doldurulması	25	Uzman modu: Porsiyon boyutunun ayarlanması	33
Cihazın gücünün açılması ve ka- patılması.....	26	Öğütme derecesi	34
Kahve makinesinin gücünün açıl- ması	26	Doğru öğütme derecesinin bulun- ması.....	34
Kahve makinesinin gücünün kapa- tılması.....	26	Öğütme derecesi ayarı	34
Uzun süre kullanmama durumunda hazırlık	26	Parametreler	35
		Parametrelerin gösterilmesi ve de- ğiştirilmesi	35
		İçecek miktarı.....	35
		Öğütme miktarı.....	35
		Kahve içeceklerinde demleme sı- caklığı	35
		Çay içeceklerinde çıkış sıcaklığı, ılık ve sıcak su	35
		Toz kahvenin önceden demlenmesi.	36
		Profiller	37
		Profiller.....	37
		Profil oluşturma	37

İçindekiler

Profil düzenleme	37	Temizlik ve Bakım	47
Profil değişimi ayarı.....	37	Temizlik sıklıklarına genel bakış	47
Profil adını değiştirme	37	Elde veya bulaşık makinesinde yıka-	
Profil silme	38	ma.....	48
Bir profilden içecek hazırlama.....	38	Uygun olmayan temizlik maddeleri..	48
Bir profildeki içeceklerin değiştiril-		Cihaz kapağının açılması	49
mesi	38	Damlama kabının ve posa kabının	
MobileStart	39	temizlenmesi.....	50
MobileStart hazırlığı.....	39	Damlama tepsisinin temizlenmesi...	51
MobilStart fonksiyonunun etkin-		Su tankının temizlenmesi	52
leştirilmesi ve devre dışı bırakılması	39	Orta akıtma ünitesi temizliği.....	52
Ayarlar.....	40	Fincan kenarı sensörü temizliği	54
Ayarlar menüsünün görüntülenmesi		Kapaklı süt kabının temizliği.....	55
ve ayarların değiştirilmesi	40	Süt vanası temizliği (her gün)	56
Lisan	40	Süt vanasının çıkarılması ve temiz-	
Güncel saat	40	lenmesi (ayda bir).....	56
Tarih	40	Çekirdek kahve haznelerinin temiz-	
Zamanlayıcı	40	lenmesi	59
Açma saati	40	Demleme ünitesinin ve makinenin	
Kapatma saati.....	41	içinin elle temizlenmesi	60
Kapatma süresi.....	41	Kahve makinesinin içinin, makine	
TeaTimer	41	kapağının iç yüzünün ve damlama	
Ses seviyesi	41	kabının temizlenmesi	62
Ekran parlaklığı	41	Cihazın ön panelinin temizlenmesi ..	62
Aydınlatma.....	41	Bakım programları	63
Bilgi (bilgi görüntüleme).....	41	Bakım menüsünün görüntülenmesi.	63
Deniz seviyesinden yükseklik.....	41	Cihaz yıkama	63
Performans Modu	42	Süt kanalı yıkama.....	63
Eco modu	42	Süt kanalı temizliği	63
Barista Modu.....	42	Demleme ünitesinin yağlardan arın-	
Latte Modu	42	dırılması	64
Parti Modu.....	42	Cihazın kirecinin çözülmesi.....	66
Su sertlik derecesi.....	42	Demleme ünitesinin yağlanması	67
Çalıştırma kilidi 	43	Sorunların giderilmesi.....	69
Miele@home	44	Ekran bildirimleri.....	69
Scan & Connect uygulaması	44	Kahve makinesinin beklenmeyen	
Uzaktan kumanda.....	45	bir şekilde çalışması.....	71
RemoteUpdate	45	Memnun etmeyen sonuçlar.....	74
Yazılım sürümü	45	Müşteri Hizmetleri ve Garanti.....	76
Bayi (Fuar modu)	45	Arızalar için iletişim bilgisi	76
Fabrika ayarları	46	Garanti	76
		Aksesuarlar.....	77

Kurulum	78
Elektrik bağlantısı	78
Montaj ölçüleri	79
Yüksek dolaba montaj	79
Kurulum ve bağlantılar.....	80
Kahve makinesinin montajı	81
Kapak açılma açısının sınırlandırıl- ması	82
Teknik veriler	84
Uygunluk Beyanı	85
Telif hakları ve lisanslar	86

Güvenlik Talimatları ve Uyarılar

Bu kahve makinesi öngörülen güvenlik şartlarına uygundur. Bununla birlikte uygunsuz bir kullanım bedensel yaralanmalara ve mal zararına sebep olabilir.

Kahve makinesini ilk kez çalıştırmadan önce kullanım kılavuzunu dikkatli bir şekilde sonuna kadar okuyunuz. Bu kılavuz montaj, güvenlik, kullanım ve bakıma yönelik önemli bilgiler içermektedir. Bu bilgiler sayesinde kendinizi korumuş olur ve kahve makinesinin zarar görmesini önlersiniz.

IEC 60335-1 standardı uyarınca Miele kahve makinesinin kurulumunu açıklayan bölümün ve güvenlik talimatları ve uyarılarının mutlaka okunması ve bunlara uyulması gerektiğine dikkat çeker.

Miele bu talimatlara uyulmamasından kaynaklanan zararlardan sorumlu tutulamaz.

Kullanım kılavuzunu saklayınız ve cihazın sizden sonraki sahibine veriniz.

Amacına uygun kullanım

- ▶ Bu kahve makinesi evlerde kullanıma yöneliktir.
 - ▶ Bu kahve makinesi dış mekanlarda kullanılmak üzere tasarlanmamıştır.
 - ▶ Kahve makinesi sadece 2.000 metrenin altındaki rakımlarda kullanılabilir.
 - ▶ Kahve makinesini Espresso, Cappuccino, Latte Macchiato ve benzeri içecekler hazırlamak için sadece evsel çerçevede kullanınız. Bunun dışındaki hiçbir kullanım türüne izin verilmez.
 - ▶ Fiziksel, algısal veya ruhsal kapasiteleri ya da deneyimsizlik veya bilgisizlikleri dolayısıyla kahve makinesini güvenli bir şekilde kullanabilecek durumda olmayan kişilerin makineyi kullanırken gözetim altında olmaları gerekir.
- Bu kişiler kahve makinesini sadece güvenli bir şekilde kullanabilmeleri için gerekli bilgiler kendilerine verildikten sonra gözetimsiz olarak kullanılabilirler. Hatalı bir kullanımın olası tehlikelerini tanımaları ve anlayabilmeleri gerekir.

Güvenlik Talimatları ve Uyarılar

Evdeki çocuklar

⚠️ Musluklarda yanık ve haşlanma tehlikesi.

Çocuk cildi yüksek sıcaklıklara karşı yetişkin cildine nazaran daha hassastır.

Çocukların kahve makinesinin sıcak parçalarına dokunmalarını veya vücutlarının herhangi bir kısmını akitma ünitelerinin altına tutmalarını engelleyiniz.

- ▶ Otomatik kahve makinesini çocukların ulaşamayacağı bir yere yerleştiriniz.
- ▶ 8 yaşından küçük çocuklar sürekli gözetim altında olmadıkları müddetçe kahve makinesinden uzak tutulmalıdır.
- ▶ Çocuklar, ancak 8 yaşından itibaren ve sadece güvenli bir şekilde kullanabilmeleri için gerekli bilgiler kendilerine verildikten sonra kahve makinesini gözetimsiz olarak kullanabilirler. Bu çocukların hatalı bir kullanımın olası tehlikelerini tanımaları ve anlayabilmeleri gerekir.
- ▶ Kahve makinesinin çevresindeki çocuklara dikkat ediniz. Çocukların cihazla oynamalarına izin vermeyiniz.
- ▶ 8 yaşında veya daha büyük olmadıkça ve gözetim altında olmadıkları müddetçe, çocukların kahve makinesini temizlemelerine izin verilmemelidir.
- ▶ Espresso ve kahvenin bir çocuk içeceği olmadığını unutmayınız.
- ▶ Boğulma tehlikesi. Çocuklar oynarken ambalaj malzemelerinin (ör. folyo) içinde kalabilir veya ambalaj malzemesini başlarına geçirebilir ve bunun sonucunda boğulabilirler. Ambalaj malzemelerini çocuklardan uzak tutunuz.

Teknik güvenlik

- ▶ Kurulum ve onarım çalışmaları sadece Miele tarafından yetkilendirilmiş uzman personel tarafından yapılmalıdır. Hatalı kurulum ve onarım çalışmaları sonucunda kullanıcı için ciddi tehlikeler ortaya çıkabilir.
- ▶ Kahve makinesindeki hasarlar can güvenliğinizi tehlikeye sokabilir. Kahve makinesini kurmadan önce gözle görülür bir hasarın olup olmadığını kontrol ediniz. Hasarlı bir cihazı asla çalıştırmayınız.

Güvenlik Talimatları ve Uyarılar

- ▶ Kahve makinesinin elektrik bağlantısı yapılmadan önce, tip etiketi üzerindeki bağlantı verileri (sigorta, gerilim ve frekans) elektrik şebekesi verileri ile karşılaştırılmalıdır.
Cihazda hasar meydana gelmemesi için bu verilerin mutlaka uyuşması gerekir. Şüphe halinde uzman bir elektrikçiye danışınız.
- ▶ Kahve makinesinin elektrik güvenliği sadece usulüne uygun olarak tesis edilmiş bir koruyucu iletken sistemine bağlanması halinde sağlanır. Bu temel güvenlik şartının sağlanması zorunludur. Şüphe halinde elektrik tesisatını uzman bir elektrikçiye kontrol ettiriniz.
- ▶ Bağımsız veya şebeke senkronizasyonu olmayan bir enerji besleme sisteminde (örneğin mikro şebekeler, yedekleme sistemleri) kesintili veya kesintisiz işletim mümkündür. Bu türden bir işletim için enerji besleme sisteminin, EN 50160 standardındaki tüm şebeke bağlantı noktalarında gerilim karakteristiklerinin içinde kalan sınırları ve benzeri gereklilikleri kapsmalıdır.
Ev tesisatında ve bu Miele ürününde öngörülen koruyucu tedbirler, fonksiyon ve çalışma şekli bakımından mikro şebeke işletiminde veya şebeke senkronizasyonu olmayan işletimde de sağlanmalı veya tesisatta eşdeğer tedbirler uygulanmalıdır.
- ▶ Kahve makinesini bir çoklu priz veya uzatma kablosu vasıtasıyla şebekeye bağlamayınız. Çoklu priz veya uzatma kablosu gerekli güvenliği sağlayamaz (yangın tehlikesi).
- ▶ Kahve makinesi sallantılı bir yerde (ör. teknelerde) kullanılmamalıdır.
- ▶ Güvenli bir şekilde çalışabilmesi için kahve makinesini ancak monte edildikten sonra kullanınız.
- ▶ Bir kombinasyon monte edileceği zaman, kahve makinesinin alt taraftan kapalı bir ara taban ile sınırlandırılması oldukça önemlidir (Gourmet sıcak tutma çekmecesini/ankastre vakumlama çekmecesini ile oluşturulacak kombinasyon hariç).
- ▶ Kahve makinesini sadece +16 °C ile +38 °C arası ortam sıcaklıklarında kullanınız.
- ▶ 850 cm'lik asgari montaj yüksekliğine uyulmalıdır.
- ▶ Bu kahve makinesi kapalı bir dolap panelinin arkasına monte edilmemelidir. Kapalı dolap paneli arkasında ısı ve nem birikir. Bunun sonucunda cihaz ve/veya etrafındaki dolaplar zarar görebilir.

Güvenlik Talimatları ve Uyarılar

► Montaj, bakım ve tamir işlerinde kahve makinesi elektrik şebekesinden ayrılmalıdır.

Aşağıdaki şartlar yerine getirildiğinde şebekeden kahve makinesine gelen cereyan kesilmiş olur:

- Evdeki sigortalar kapatılmalıdır veya
- Evdeki telli sigorta yuvasından tamamen çıkarılmalıdır veya
- Cihazın fişi prizden çekilmelidir.
Fişi prizden çekerken kablodan tutup çekmeyiniz, cihazı elektrikten ayırmak için fişi tutarak prizden çıkartınız.

► Kahve makinesinin tamiri Miele yetkili servisi tarafından yapılmadığında cihazın garanti hakkı ortadan kalkar.

► Kahve makinesinin kasasını asla açmayınız. Elektrik ileten bağlantılara dokunulması veya elektrikli ve mekanik parçaların değiştirilmesi güvenliğinizi tehlikeye sokar ve kahve makinesinin bozulmasına sebep olabilir.

Doğru kullanım

⚠ Musluklarda yanık ve haşlanma tehlikesi.
Musluklardan çıkan sıvı ve buhar çok sıcaktır.

Kaynar sıvı veya buhar çıkarken vücudunuzun herhangi bir kısmını akıtma musluklarının altına tutmayınız.

Sıcak parçalara dokunmayınız.

Akıtma musluklarından sıcak sıvı ve buhar saçılabilir. Bu sebeple orta akıtma ünitesinin temiz olmasına ve düzgün takılmasına dikkat ediniz.

Cihaz kapağındaki damlama tepsisi üzerinde bulunan kapları, cihaz kapağını açmadan önce kaldırınız.

Damlama kabındaki su da çok sıcak olabilir. Damlama kabını dikkatli bir şekilde boşaltınız.

⚠ Göz yaralanması tehlikesi!

Aydınlatmaya asla doğrudan veya (büyüteç veya benzeri) optik aletlerle bakmayınız.

► Kullanılan su ile ilgili olarak şu hususları dikkate alınız:

Güvenlik Talimatları ve Uyarılar

- Suyun kalitesi kahve makinesinin kullanıldığı ülkenin şebeke suyu yönetmeliğine uygun olmalıdır.
- Su kabına sadece soğuk ve temiz içme suyu doldurunuz. Sıcak veya kaynar su ya da başka sıvılar kahve makinesine zarar verir.
- Bakteri üremesini önlemek amacıyla suyu her gün değiştiriniz.
- Karbondioksit ile zenginleştirilmiş su kullanmayınız.
- ▶ Çekirdek kahve haznesine sadece kavrulmuş kahve çekirdekleri doldurunuz. Çekirdek kahve haznesine katkı maddeleri ile işlem görmüş kahve çekirdeği veya öğütülmüş kahve koymayınız.
- ▶ Çekirdek kahve haznesine herhangi bir sıvı doldurmayınız.
- ▶ Ham kahve (yeşil, kavrulmamış kahve) veya ham kahve içeren kahve karışımları kullanmayınız. Ham kahve çekirdekleri çok serttir ve belli bir oranda nem içerir. Kahve makinesinin öğütücüsü daha ilk öğütme işlemi sırasında zarar görebilir.
- ▶ Şekerli, karamelli kahve çekirdeklerini veya şekerli sıvıları kahve makinesine koymayınız. Şeker cihazın bozulmasına sebep olur.
- ▶ Sadece katkısız süt kullanınız. Şeker içeren katkı maddelerinin çoğu süt kanallarına yapışır.
- ▶ Hayvansal süt kullanıyorsanız cihazda bakteri oluşumunu önlemek için sadece pastörize süt kullanınız.
- ▶ Çay içecekleri hazırlarken çay üreticisinin talimatlarını dikkate alınız.
- ▶ Orta akıtma ünitesinin altına yanmakta olan alkol karışımları tutmayınız. Kahve makinesinin plastik parçaları alev alıp eriyebilir.
- ▶ Kahve makinesinin menteşelerine zarar vermemek için cihazın açık kapağına asılmayınız veya yüklenmeyiniz.
- ▶ Kahve makinesi yardımıyla hiçbir şey yıkamayınız.
- ▶ Kahve makinesinin, el dezenfeksiyon jeli ve güneşe karşı koruyucu maddeler/güneş kremi ile temas etmemesine dikkat ediniz; bu maddeler makinenin yüzeyine zarar verebilir.

Aksesuarlar ve yedek parçalar

- ▶ Miele sadece orijinal yedek parçaların güvenlik şartlarını sağladığını garanti eder. Arızalı bileşenler sadece orijinal Miele yedek parçaları ile değiştirilmelidir.
- ▶ Sadece orijinal Miele aksesuarları kullanınız. Başka parçalar kullanılması halinde garanti, performans ve/veya ürün sorumluluğu talepleri geçersiz olur.

Güvenlik Talimatları ve Uyarılar

► Kahve makinenizin seri üretiminin sonlanması nedeniyle Miele, size işlevlerin sürdürülmesini sağlayan yedek parçalar için en az 10 yıl olmak üzere 15 yıla varan tedarik garantisi sunmaktadır.

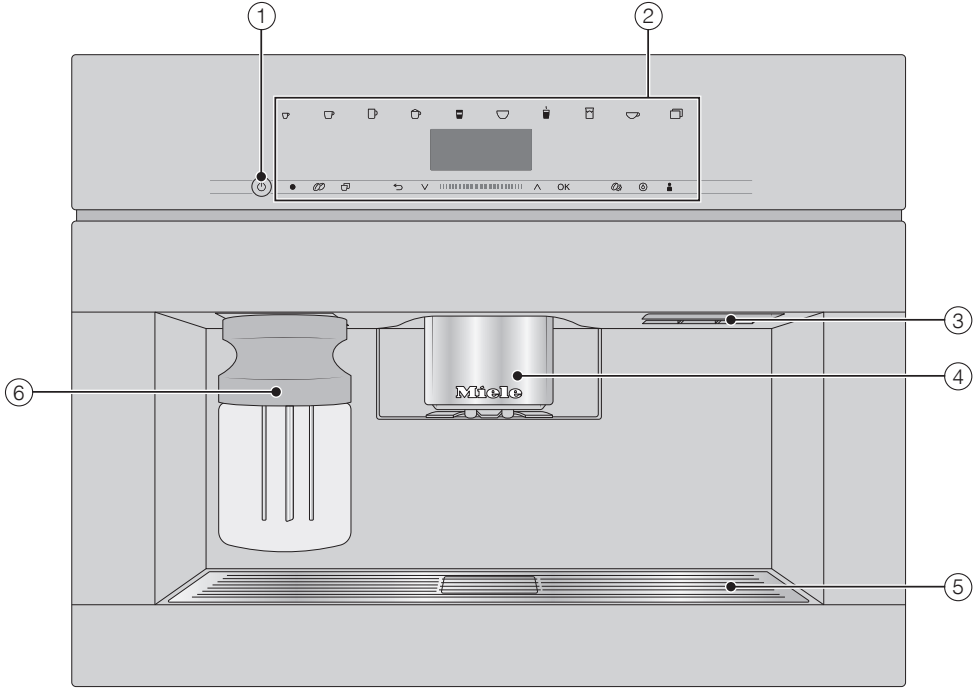
Temizlik ve bakım

- Kahve makinesini ve süt kabını her gün, özellikle de ilk kullanımdan önce temizleyiniz.
- Süt ileten parçaları itinayla ve düzenli olarak temizlemeye dikkat ediniz. Süt, doğası itibarıyla yetersiz temizlik durumunda aşırı çoğalan bakteriler içerir.
- Otomatik kahve makinesini suyun sertlik derecesine bağlı olarak Miele kireç çözme tabletleri ile düzenli olarak kireçten arındırınız. Suyunuz çok kireçli ise daha sık aralıklarla bu işlemi tekrarlayınız. Kireç çözme işleminin yapılmaması, yanlış kireç çözme maddesinin kullanılması veya uygun olmayan konsantrasyonlar sonucunda oluşan zararlardan üretici firma sorumlu tutulamaz.
- Demleme ünitesini düzenli olarak temizlik tabletleri kullanarak yağdan arındırınız. Kullanılan kahve çeşidinin yağ içeriğine bağlı olarak demleme ünitesi daha çabuk tıkanabilir.
- Temizlik için buharlı temizlik aleti kullanmayınız. Buharlı temizlik aletinin buharı, akım taşıyan parçalara sızarak kısa devreye sebep olabilir.
- Espresso/Kahve posası çöpe atılmalıdır, lavaboya dökmeyiniz. Aksi takdirde gider bunun sonucunda tıkanabilir.

Paslanmaz çelik yüzeyli cihazlar için:

- Paslanmaz çelik yüzeyler üzerine yapışkan notlar, bantlar veya başka yapıştırıcılar uygulamayınız. Yapıştırıcı sonucu paslanmaz çelik yüzeylerin kaplanması zarar görür ve kirlere karşı koruyucu özelliğini kaybeder.
- Çelik panel kaplaması çizilmelere karşı hassastır. Hatta küçük mıknatıslı süsler bile paneli çizebilir.
- Paslanmaz çelik yüzeyler çizilmeye karşı hassastır. Mıknatıslar dahi çiziklere sebep olabilir.

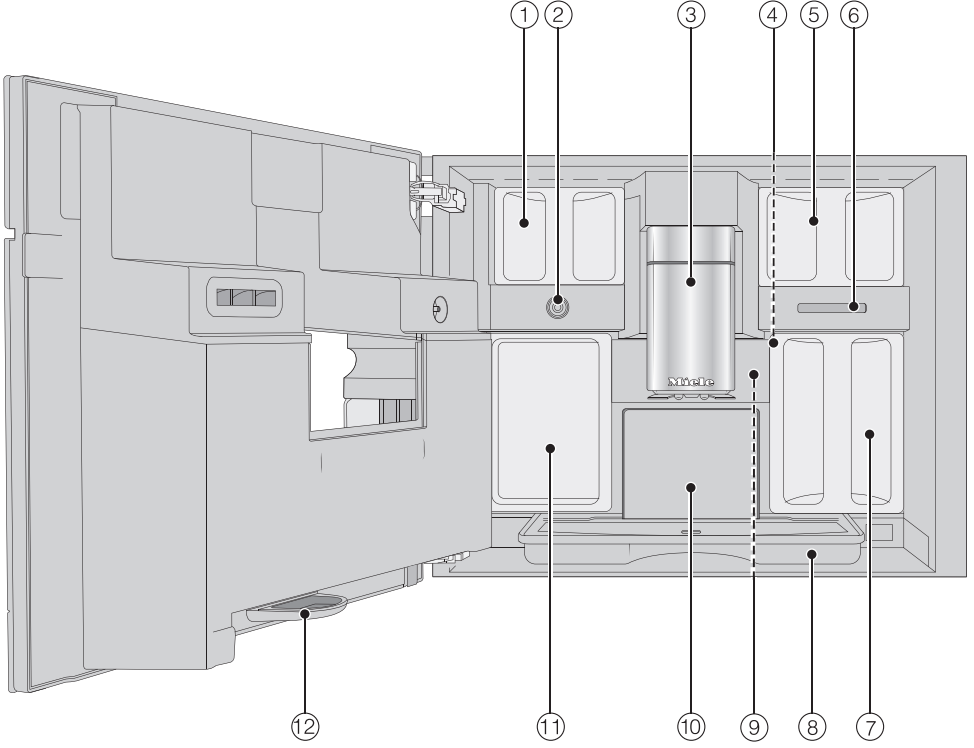
Dıştan görünüm



- ① Açma/Kapama ① tuşu
- ② Kumanda paneli
- ③ Kapak kulpu
- ④ Yüksekliği ayarlanabilen, aydınlatmalı orta akıtma ünitesi
- ⑤ Damlama tepsisi
- ⑥ Süt kabı

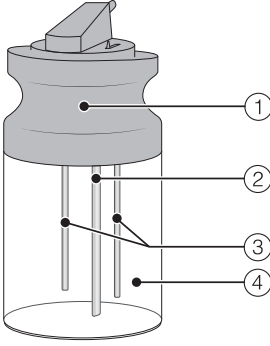
Cihaz tanıtımı

İçten görünüm



- ① Çekirdek kahve haznesi
- ② Süt vanası
- ③ Yüksekliği ayarlanabilen, aydınlatmalı orta akıtma ünitesi
- ④ Öğütme derecesi ayarı
- ⑤ Çekirdek kahve haznesi
- ⑥ Fan çıkışı
- ⑦ Su kabı
- ⑧ Kapaklı damlama kabı
- ⑨ Demleme ünitesi
- ⑩ Posa kabı
- ⑪ Bakım haznesi
- ⑫ Damla tutucu

Süt kabı



- ① Kapak
- ② Süt çekiş borusu
- ③ Sensör çubuğu
- ④ Cam kap

Fincan kenarı sensörlü orta akıtma ünitesi

Fincan kenarı sensörlü orta akıtma ünitesi, otomatik bir akıtma ünitesi yükseklik ayarına sahiptir. Orta akıtma ünitesi, bu yükseklik ayarı sayesinde içecek hazırlığının başında aşağı iner ve fincan kenarı sensörü tarafından kullanılan fincan ya da bardağın üzerinde ideal yükseklikte durdurulur.

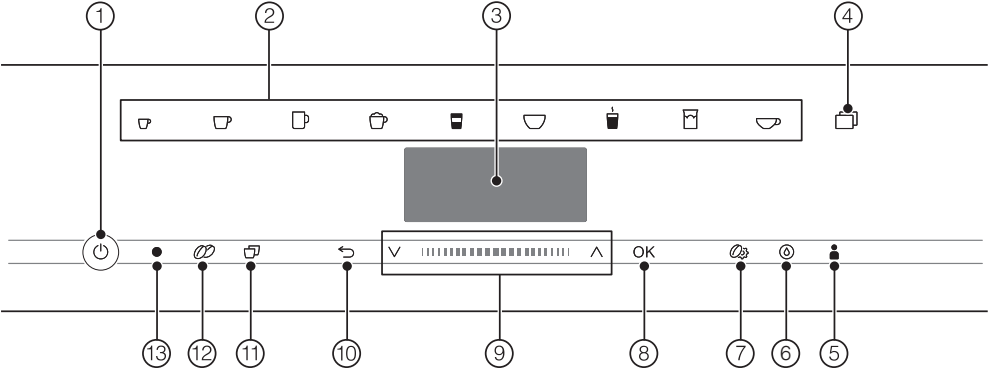
Fincan kenarı sensörlü orta akıtma ünitesinin yüksekliğini manuel olarak **ayarlayamazsınız**.









Kahve makinesinin gücü kapatıldıysa, orta akıtma ünitesi ortada bir konumda bulunur.

Bakım programı çalıştırılacağıında, orta akıtma ünitesi bakım kabının yüksekliğine veya daha alçak bir bakım konumuna gelir.

Kapağı açmadan önce orta akıtma ünitesinin üst ya da orta konumda bulunmasına dikkat ediniz.














Kumanda ve gösterge paneli



- ① **Açma/Kapama tuşu**
Kahve makinesinin gücünün açılması ve kapatılması
- ② **İçecek tuşları**
İçecek hazırlığı
- ③ **Ekran**
Güncel işleme veya duruma ilişkin bilgilerin görüntülenmesi
- ④ **Sensörlü  tuşu**
 - Ek içecek hazırlığı, ör. Ristretto, Cappuccino Italiano
 - Demlikte kahve veya çay hazırlama
 - Ayarlar  menüsü
- ⑤ **Sensörlü  Profiller tuşu**
Profil oluşturma ve yönetme
- ⑥ **Sensörlü  Bakım tuşu**
Bakım programları, ör. Kireç çözme
- ⑦ **Sensörlü  Parametreler tuşu**
İçecek hazırlığına ilişkin ayarların görüntülenmesi veya değiştirilmesi
- ⑧ **Sensörlü *OK* tuşu**
Ekran bildirimlerinin onaylanması ve ayarların kaydedilmesi
- ⑨ **^ v ok tuşlarına sahip gezinti bölümü**
Seçim listelerinde gezinme, bir seçimi işaretleme veya değerleri değiştirme
- ⑩ **Sensörlü “Geri”  tuşu**
bir üst menüye geri dönüş ve istenmeyen işlemlerin iptal edilmesi
- ⑪ **Sensörlü “2 Porsiyon”  tuşu**
bir içecekten tek seferde 2 porsiyon hazırlama
- ⑫ **Sensörlü “DoubleShot”  tuşu**
özellikle sert, aromatik bir kahve için aynı su miktarıyla iki katı miktarda kahve tozu hazırlama
- ⑬ **Optik arayüz**
(Sadece Miele yetkili servisi içindir)










Ekrandaki semboller

Metne ek olarak gösterilebilecek semboller:

Sembol	Açıklama
	Bu sembol "Ayarlar" menüsünü ve "Lisan" menü öğesini belirtir.
	Bu sembol kullanıma ilişkin uyarıları ve bilgileri belirtir. Bildirimleri OK ile onaylayınız.
	Çalıştırma kilidi etkinken bu sembol gösterilir. Kumanda paneli kilitlidir.
	Açma saati zamanlayıcısı ve güncel saat göstergesi etkinleştirildiğinde bu sembol ve istenen açma saati 23:59 saat öncesinden ekranda görüntülenir.
	Kısa süre alarmı TeaTimer başlatılmıştır (bkz. "TeaTimer" bölümü). Kalan demlenme süresi sembolün yanında görüntülenir.
	Bu sembol kireç çözme işlemi sırasında görüntülenir. Bu sembol ayrıca su kabında da bulunur: Bu işarete kadar su doldurunuz.
	Bu sembol Süt kanalı temizliği bakım programı sırasında görüntülenir. (Bu sembol aynı zamanda su kabında da bulunur: Bu işarete kadar su doldurunuz.)
    	Kahve makinesi için Miele@home etkinleştirildiyse, Wi-Fi bağlantısı bu semboller ile gösterilir. Semboller Wi-Fi bağlantısının gücünü, güçlü ile bağlı değil arasında, kademeli olarak gösterir.
	Miele@home kahve makinesi için kurulduysa ve MobileStart etkinleştirildiyse "MobileStart" görüntülenir.

Kumanda ve gsterge paneli

İecek tuřları sembolleri

-  Espresso
-  Kahve
-  Byk kahve
-  Cappuccino
-  Latte macchiato
-  Caf Latte
-  Sıcak st
-  St kpğ
-  ay suyu

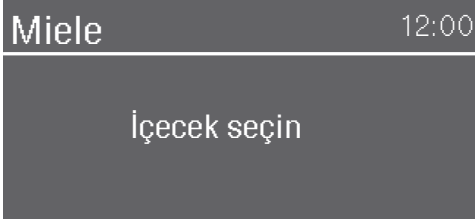
Sensörlü tuşlar

Kahve makinesi sensörlü tuşlara dokunmak yoluyla kumanda edilir.

Tuşlara her dokunulduğunda bir sesli sinyal duyulur. Tuş seslerinin seviyesini ayarlayabilir veya tuş seslerini kapatabilirsiniz (bkz. “Ayarlar” – “Ses seviyesi” bölümü).

İçecek menüsü

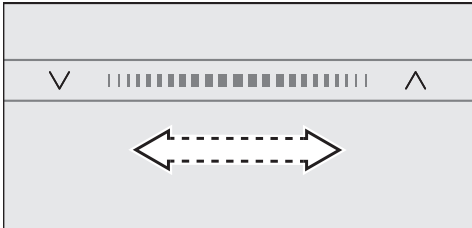
Ekranda İçecek seçin gösterildiğinde, içecek menüsünde bulunuyorsunuz demektir.



Diğer içecekleri Diğer menüsünde bulabilirsiniz (☐ sensörlü tuşu).

Gezinti bölmesi

Bir menü öğesini seçmek için, istediğiniz menü öğesi aydınlatılincaya kadar ^ ve V ok tuşlarına dokununuz.



Sayfalar arasında daha hızlı gezinmek için parmağınızı oklar arasındaki alanda sağa veya sola doğru kaydırınız.

Onaylayabileceğiniz bir değer, bilgi veya ayar görüntülediğinde, sensörlü OK tuşu turuncu renkte yanar.

Seçimi onaylamak için sensörlü OK tuşuna dokununuz.

Bir menünün görüntülenmesi ve menü içinde dolaşım

Bir menüyü görüntülemek için ilgili sensörlü tuşa, örneğin ☐ sensörlü tuşuna dokununuz.



İlgili menüde işlem başlatabilir veya ayarları değiştirebilirsiniz. Ekranın sağında gösterilen bir çubuk başka seçenekler veya metin olduğunu belirtir.

Bir seçim listesinde hangi ayarın seçili olduğunu ✓ onay işaretinden anlayabilirsiniz.

Bir menüden çıkış veya işlem iptali

Güncel menüden çıkmak için sensörlü ↵ tuşuna dokununuz.

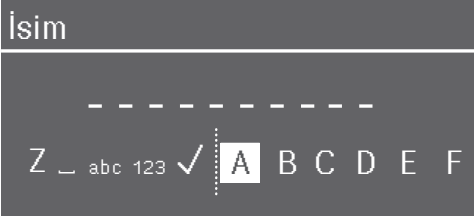
Veya içecek menüsüne geri dönmek için turuncu renkte yanan sensörlü tuşa tekrar dokununuz.

Kullanım esasları

İsim girilmesi

Harfler ve rakamlar gezinti bölmesi vasıtasıyla girilir. Ayrıca büyük ve küçük harf seçimi de yapabilirsiniz.

Faydalı bilgi: Kısa ve net isimler seçiniz.



The image shows a dark grey input field with the text "İsim" (Name) in white. Below the field, a selection menu is displayed. The menu has a dashed line above it and contains the following elements: "Z _ abc 123 ✓" followed by a vertical dashed line, and then the letters "A B C D E F". The letter "A" is highlighted with a white background.

- Bir karakter girmek için, karakteri işaretleyiniz ve seçimi *OK* ile onaylayınız.
- Karakteri silmek için ↵ sensörlü tuşuna dokununuz.
- Profil ismini, ✓ işaretini seçip *OK* ile onaylayarak kaydedersiniz.

İlk kullanımdan önce

- Kahve makinesini elektrik şebekesine bağlayınız.
- Kahve makinesini monte ediniz.
- Varsa kahve makinesi üzerindeki bilgi notlarını çıkarınız.
- Damlama tepsisinden koruyucu folyoyu çıkarınız.
- Su tankını, çekirdek kahve haznesini ve orta akıtma ünitesini temizleyiniz.
- Su tankını çıkarınız ve taze, soğuk su doldurunuz. “max” işaretini dikkate alınız ve su tankını geri takınız (bkz. “Su tankının doldurulması” bölümü).
- Çekirdek kahve haznesini çıkarınız ve kavrulmuş kahve çekirdeği doldurunuz.

Ağ bağlantısı

Kahve makineniz entegre bir Wi-Fi modülü ile donatılmıştır. Wi-Fi modülü, ev ağınıza bağlanmanızı ve Miele uygulamasını bir mobil cihazda kullanmanızı sağlar.

Kahve makineniz Wi-Fi üzerinden bir kez bağlandıktan sonra, makinenin gücünü her açtığınızda bağlantı otomatik olarak yeniden kurulur.

Kahve makinenizin kurulum yerinde, Wi-Fi ağına sinyalini yeterince güçlü olduğundan emin olunuz.

Kahve makinesinin Wi-Fi ağına bağlanması sonucunda, kahve makinenizin gücü kapalıyken bile enerji tüketimi artar.

Miele Uygulaması* aracılığıyla Smart Extra fonksiyonları

Miele Uygulaması aracılığıyla ağa bağlanmak, aşağıdakiler de dahil olmak üzere çok sayıda Smart Extra fonksiyonuna erişim sunar:

- Durum bilgilerini görüntüleme
- Ek yardımcı fonksiyonları kullanma
- Yazılım güncellemeleri aracılığıyla kahve makinenizi en son Miele gelişmeleriyle güncelleme

Smart Extras hakkında daha fazla bilgiyi Miele web sitesinde, Apple App Store® veya Google Play Store™ mağazalarında bulabilirsiniz.

*Miele & Cie. KG'nin sunduğu ek dijital hizmet. Modele ve ülkeye bağlı olarak fonksiyon kapsamı farklılık gösterebilir. Miele uygulamasında Miele dijital ürünleri ve hizmetlerine yönelik Genel Şartlar ve Koşullar ile Gizlilik Politikasını onaylamanız gerekir. Miele, dijital teklifleri istediği zaman değiştirme veya durdurma hakkını saklı tutar.

Ağ bağlantısı için ön koşullar

Ağ bağlantısı için aşağıdaki ön koşulları dikkate alınız:

1. Kurulum yerinde bir ev ağı mevcut olmalıdır. Wi-Fi şifresini hazır bulundurunuz.
2. Miele uygulaması bir mobil cihazda mevcut olmalıdır.
3. Miele uygulamasında bir kullanıcı hesabınız mevcut olmalıdır.

İlk Çalıştırma

Miele Uygulaması

Miele uygulamasını Apple App Store® veya Google Play Store™ mağazalarından indirebilirsiniz.



Cihazın gücünün ilk kez açılması

- Açma/Kapama ⓘ tuşuna dokununuz.

Ekran lisanının seçilmesi

- İsteddiğiniz ekran lisanını seçiniz.

Gerektiğinde bulunduğunuz konum da sorulur.

Bulduğunuz konum seçimi güncel saat göstergesini, örneğin 12 ya da 24 saatlik format şeklinde, ya da birimlerin gösterimini etkiler.

Ağ kurulumu (Miele@home)

İlk çalıştırma sırasında ekranda Miele@home kurulumu görüntülenir.

Faydalı bilgi: Miele@home'u daha sonra, örneğin cihaz kapağının iç yüzündeki QR kodu kullanarak kurmanız da mümkündür (bkz. "Scan & Connect kurulumu" bölümü). Bu durumda Atla seçeneğini seçiniz.

- Devam üzerine dokununuz.
- İsteddiğiniz bağlantı yöntemini seçiniz.
- Kahve makinesinin ekranında ve Miele uygulamasında sunulan talimatları uygulayınız.

Ekranda Bağlantı başarılı. görüntülenir.

Kahve makinesinin gücünün bir sonraki açılışında, yeni yazılım varsa RemoteUpdate yoluyla indirilir. Bu durumda, yeni yazılımı yükleyebileceğiniz konusunda size bir bildirim verilir (bkz. "RemoteUpdate" bölümü).

- İlk çalıştırma işlemine devam etmek için OK üzerine dokununuz.

Tarih ayarı

- Güncel tarihi ayarlayınız.
- OK ile onaylayınız.

Güncel saat ayarı

- Güncel saati ayarlayınız.
- OK ile onaylayınız.

Kahve makinesi Wi-Fi ağına bağlanmış ve Miele uygulamasında oturum açmışsa, güncel saat Miele uygulamasındaki konum ayarı esas alınarak senkronize edilir.

Su sertlik derecesi ayarı

Yetkili Su İdaresi yerel su sertlik derecesi hakkında size bilgi verebilir.

Su sertlik derecesine ilişkin ek bilgileri "Ayarlar - Su sertlik derecesi" bölümünde bulabilirsiniz.

- Yerel su sertlik derecesini (dH cinsinden) giriniz ve OK ile onaylayınız.

Performans Modu seçimi

Kahve tercihlerinize uygun performans modunu seçebilirsiniz (bkz. “Ayarlar” – “Performans modu” bölümü):

- **Eco modu:** Bu mod en az enerji tüketir (varsayılan ayar).
 - **Barista Modu:** Bu mod mükemmel kahve keyfi için idealdir.
 - **Latte Modu:** Bu modda sütlü içecekleri belirgin bir şekilde daha kısa sürede hazırlayabilirsiniz.
- İstedığınız performans modunu seçiniz.
- *OK* ile onaylayınız.

Eco modu dışında bir performans modu seçerseniz, kahve makinesinin enerji tüketimi artar.

Böylece ilk çalıştırma işlemi başarıyla tamamlanmış olur.

Cihazın fabrika kontrollerinden kalan kahve artıklarının demleme sisteminden temizlenmesi için, cihazı ilk kez çalıştırdığınızda hazırlanan ilk 2 içeceği dökünüz.

Çekirdek kahve haznesinin doldurulması

Kahve veya Espresso kahve makinesinin her porsiyon için yeni öğüttüğü iyi kavrulmuş kahve çekirdeklerinden hazırlanabilir. Bunun için çekirdek kahve haznesine kahve çekirdeklerini doldurunuz.

⚠ Hatalı kullanım sonucu öğütme ünitesinde hasar tehlikesi.

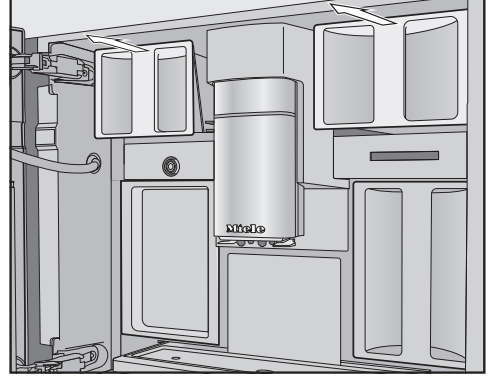
Çekirdek kahve haznesine sıvı, öğütülmüş kahve veya şeker, karamel vb. ile işlenmiş kahve çekirdeği gibi uygun olmayan maddeler doldurulursa, kahve makinesi hasar görür.

Ham kahve (yeşil, kavrulmamış kahve) veya ham kahve içeren kahve karışımları da öğütme ünitesine zarar verebilir. Ham kahve çekirdekleri çok serttir ve belli bir oranda nem içerir. Kahve makinesinin öğütücüsü daha ilk öğütme işlemi sırasında zarar görebilir.

Çekirdek kahve haznesine sadece kavrulmuş kahve çekirdekleri doldurunuz.

Kahve makinesi sol ve sağ üstte olmak üzere 2 adet çekirdek kahve haznesi çekmecesine sahiptir. 3 çekirdek kahve haznesinden kahve çekirdekleri karıştırılarak öğütülür.

■ Cihaz kapağını açınız.

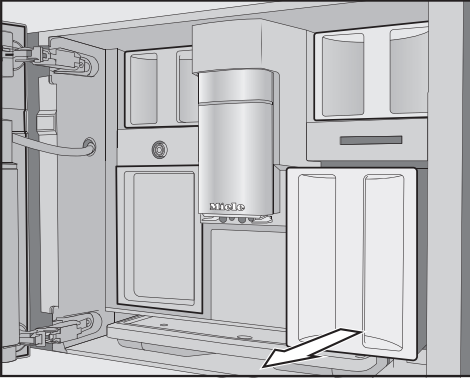


- Çekirdek kahve haznesini dışarı çekiniz.
- Kapağı çıkarınız ve çekirdek kahve haznelerine kahve çekirdeği doldurunuz.
- Çekirdek kahve haznelerinin kapaklarını kapatınız.
- Çekirdek kahve haznesi çekmecelerini kahve makinesinin içine tamamen itiniz.
- Cihazın kapağını kapatınız.

⚠ Mikroplu su sonucu sağlık riski.
Su kabında uzun süre bekleyen suda bakteri üreyebilir ve sağlığını tehdit edebilir.
Su kabındaki suyu **her gün** değiştiriniz.

⚠ Hatalı kullanım sonucu hasar tehlikesi.
Sıcak veya çok sıcak su ya da sıvılar kahve makinesine zarar verebilir.
Karbondiyoksit ile zenginleştirilmiş su kahve makinesinin çok fazla kireçlenmesine sebep olur.
Su kabına sadece temiz, soğuk içme suyu doldurunuz.

■ Cihaz kapağını açınız.



- Su tankını öne doğru çekerek çıkarınız.
- Su tankına *max.* işaretine kadar soğuk, taze içme suyu doldurunuz.
- Su tankını cihaza yerleştiriniz.
- Cihazın kapağını kapatınız.

Cihazın gücünün açılması ve kapatılması

Kahve makinesinin gücünün açılması

- Açma/Kapama tuşuna ① dokununuz.

Kahve makinesi ısınır ve kanalları yıkar. Orta akıtma ünitesinden sıcak su akar.

Şimdi içecek hazırlayabilirsiniz.

Kahve makinesi çalışma sıcaklığındaysa, makinenin gücü açıldığında kanallar yıkanmaz.

Kahve makinesinin gücünün kapatılması

- Açma/Kapama tuşuna ① dokununuz.

Bir içecek hazırlandıysa, kahve makinesi, gücü kapanmadan önce kanalları yıkar.

İçecek hazırlığı sırasında ve bakım süreçlerinde kahve makinesinde nem oluşur. Makinedeki fan içecek hazırlandıktan sonra ya da makinenin gücü kapatıldıktan sonra, makinenin içi yeterli derecede nemden arındırılana kadar çalışmaya devam eder. Çalışma sesi duyulur.

Uzun süre kullanmama durumunda hazırlık

Kahve makinesini, örneğin tatile çıkacağınız için üç günden daha uzun bir süre kullanmayacaksanız, aşağıdakileri dikkate alınız:

- Damlama kabını, posa kabını ve su tankını boşaltınız.
- Demleme ünitesi ve cihazın içi de dahil olmak üzere tüm parçaları iyice temizleyiniz.
- Kahve makinesinin gücünü kapatınız.

⚠ Musluklarda yanık ve haşlanma tehlikesi.

Musluklardan çıkan sıvı ve buhar çok sıcaktır ve yanıklara sebep olabilir. Kaynar sıvı veya buhar çıkarken vücudunuzun herhangi bir kısmını akıtma musluklarının altına tutmayınız. Sıcak parçalara dokunmayınız.

Kahve

Kahve içecekleri – Ayrıntı

Kahve makinesi ile aşağıdaki kahve içeceklerini hazırlayabilirsiniz:

- **Ristretto**, yoğun, sert bir Espresso'dur. Espresso için kullanılan kahve miktarı, çok az su ile hazırlanır.
- **Espresso** yoğun, fındık rengi bir köpük katmanı, yani kreması olan sert, aromatik bir kahvedir. Espresso hazırlamak için Espresso için kavrulmuş kahve çekirdekleri kullanmanızı tavsiye ederiz.
- **Kahve**, daha fazla suyla hazırlanması ve kahve çekirdeklerinin kavrulma şekliyle Espresso'dan ayrılır. Kahve hazırlığı için uygun kavrulmuş kahve çekirdekleri kullanmanızı tavsiye ederiz.
- **Büyük kahve** belirgin bir şekilde daha fazla suyla hazırlanan bir kahvedir.
- **Long black** sıcak su ve iki porsiyon Espresso ile hazırlanır.
- **Caffè Americano** Espresso ve sıcak su ile hazırlanır. Önce Espresso hazırlanır, sonra sıcak su fincana doldurulur.
- **Cappuccino**, yaklaşık üçte 2 oranında süt köpüğü ve üçte 1 oranında Espresso'dan oluşur.

- **Latte macchiato**, yaklaşık üçte 1 oranında sıcak süt, süt köpüğü ve Espresso'dan oluşur.
- **Caffè Latte**, sıcak süt ve Espresso ile hazırlanır.
- **Cappuccino Italiano** aynı oranda süt köpüğü ve Espresso ile Cappuccino gibi hazırlanır. Ancak önce Espresso ardından süt köpüğü hazırlanır.
- **Espresso macchiato**, küçük bir süt köpüğü kaplaması ile hazırlanan bir Espresso'dur.
- **Flat white** özel bir Cappuccino türüdür: belirgin bir şekilde daha fazla Espresso ve süt köpüğü miktarı, yoğun bir kahve aroması sağlar.
- **Café au lait**, kahve ve süt köpüğünden yapılan bir Fransız kahvesidir. Café au lait normal olarak bir kasede servis edilir.

Ayrıca **sıcak süt** ve **süt köpüğü** de hazırlayabilirsiniz.

Süt ve alternatif süt ürünleri

İnek sütündeki şeker içeren katkıları veya örneğin soya sütü gibi bitkisel bazlı alternatif süt ürünleri, süt kanallarına ve süt ileten parçalara yapışarak bunları tıkayabilir. Uygun olmayan sıvıların kalıntıları sorunsuz içecek hazırlığını olumsuz etkileyebilir. Sadece katkısız süt kullanınız.

Hayvansal süt, doğası itibarıyla bakteriler içerir.

Hayvansal süt kullanıyorsanız, örneğin pastörize inek sütü gibi sadece pastörize süt kullanınız.

Sıcak sütü ve süt köpüğünü, inek sütü veya bitkisel bazlı alternatif süt ürünleri ile hazırlayabilirsiniz. Bununla birlikte süt

İçecek Hazırlığı

köpüğünün kıvamı, kullanılan süte bağlı olarak büyük ölçüde farklılık gösterir. Süt köpüğü için her süt türü uygun değildir.

Isıtma aşamasından sonra, çekilen süt orta akıtma ünitesinde buharla ısıtılır ve ayrıca süt köpüğü için hava ile köpürtülür.

Faydalı bilgi: Süt köpüğünün kıvamının mükemmel olması için en az %3 protein içeriğine sahip soğuk inek sütü (< 10 °C) kullanınız.

Sütün yağ içeriğini kişisel tercihlerinize göre seçebilirsiniz. Tam yağlı süt (asgari %3,5 yağ içeren) ile hazırlanan süt köpüğü, az yağlı sütle hazırlanandan biraz daha kremalı olur.

Bitkisel bazlı alternatif süt ürünleri (bundan sonra kısaca "Alternatif süt ürünleri" olarak anılacaktır), örneğin inek sütüne kıyasla farklı içerik maddeleri içerir. Doğal sedimantasyon sonucunda alternatif süt ürünlerinin kıvamında yoğunlaşma meydana gelebilir. Sıcak süt veya süt köpüğü hazırlanırken, bu tür yoğunlaşmalar alternatif süt ürününün çekilmesini engelleyebilir.

Alternatif süt ürünlerini, içecek hazırlamadan hemen önce iyice karıştırınız.

Alternatif süt ürünlerini çalkalamayınız. Bu süt ürünlerinin çalkalanması, ambalaj içinde istenmeyen köpüklenmeye yol açar ve içecek hazırlama işlemini olumsuz etkiler.

Faydalı bilgi: Her kullanım sonrası süt kanalını derhal elde yıkayınız.

Süt kabının doldurulması ve takılması

Süt, süt kabının içinde **soğutulmaz**.

Sütü uzun süre süt kabında soğutmadan bırakırsanız süt bozulabilir (süt türüne bağlı olarak).

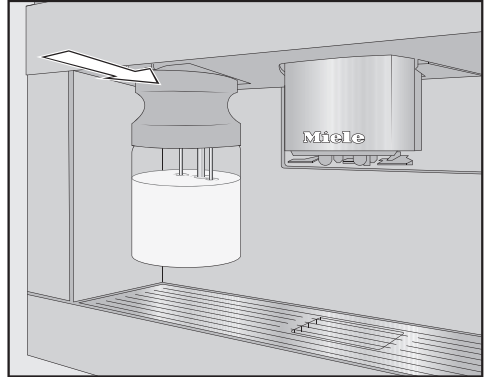
Özellikle inek sütünü uzun süre süt kabında soğutmadan bırakmayınız.

Kullanılan sütün son tüketim tarihi ile ilgili üreticinin bilgilerini dikkate alınız.

Uzun süre süt hazırlamadıysanız, ilk sütlü içeceği hazırlamadan önce süt kanalını yıkayınız.

Faydalı bilgi: Yüksek kalitede süt köpüğü elde etmek amacıyla soğuk süt (< 10 °C) kullanınız.

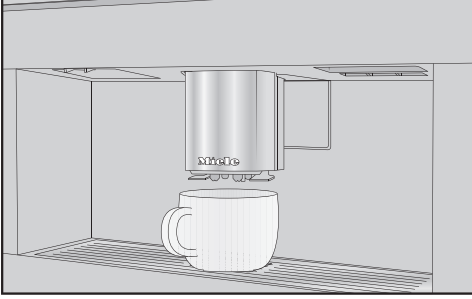
- Alternatif bir süt ürünü kullanıyorsanız, bu ürünü iyice karıştırınız. İdeal bir hazırlık için alternatif süt ürünlerini çalkalamamanız ancak karıştırmanız gerekir.
- Süt kabına, üst kenarın en fazla 2 cm altına kadar süt doldurunuz.
- Süt kabını kapakla kapatınız.



- Süt kabını önden, yerine oturuncaya kadar bastırarak kahve makinesine takınız.

Faydalı bilgi: Süt kabı iki elle daha kolay çıkarılır.

Kahve içeceği hazırlama



- Orta akıtma ünitesinin altına bir fincan koyunuz.
- Sıcak sütlü veya süt köpüklü bir kahve içeceği hazırlamak istiyorsanız, süt kabını doldurunuz ve yerleştiriniz.
- İstedığınız içeceğin sensörlü tuşuna dokununuz.

Seçtiğiniz kahve çeşidi orta akıtma ünitesinden fincana dolar.


İçecek hazırlığının iptal edilmesi


- Kumanda panelindeki turuncu renkte yanan sembole tekrar dokununuz.


Birden fazla bileşenden oluşan içecek, örneğin Latte macchiato hazırlıyorsanız, bileşenlerin hazırlığını işlem sona ermeden iptal edebilirsiniz.


- Ekranda Stop görüntülendiğinde OK ile onaylayınız.

DoubleShot ile kahve hazırlama

Özellikle koyu, aromatik kahve içecekleri hazırlamak için DoubleShot  fonksiyonunu seçiniz. Bu durumda, demleme işleminin yarısı geçtikten sonra kahve çekirdeği ikinci kez öğütülür ve demlenir. Özütleme süresinin kısalmasıyla daha az miktarda istenmeyen aroma ve acı madde çözülür.

Kahve içecekleri hazırlanırken  sensörlü tuşu görüntülenir.

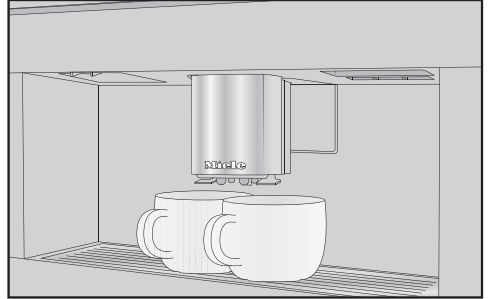
- Kahve içeceği hazırlama işlemini başlatmadan hemen önce veya başlattıktan hemen sonra  sensörlü tuşuna dokununuz.


Hazırlama işlemi başlar ve  sensörlü tuşu yanar. 2 porsiyon kahve çekirdeği sırasıyla öğütülür ve demlenir.


DoubleShot, “Ristretto” ve “Long black” dışındaki tüm kahveler için etkinleştirilebilir.

2 Porsiyon hazırlama

Tek seferde 2 porsiyon içecek isteyebilir ve bunları tek bir fincana veya 2 fincana aynı anda doldurabilirsiniz.



- Orta akıtma ünitesinin akıtma musluklarının her birinin altına birer kap koyunuz.
- Bir içecek hazırlığını başlatmadan hemen önce veya başlattıktan hemen sonra  sensörlü tuşuna dokununuz.

 sensörlü tuşu yanar.

İçecek hazırlama işlemi başlar ve istenen içecekten 2 porsiyon hazırlanır.

Demlik kahve hazırlama

Kahve demliği fonksiyonu ile birden fazla kahveyi otomatik olarak arka arkaya hazırlayabilirsiniz (maksimum 1 litre).

İçecek Hazırlığı

İçecek menüsü görüntülenir.

Faydalı bilgi: Kahve demliği fonksiyonunu başlatmadan önce çekirdek kahve haznesinin ve su tankının yeterince dolu olmasına dikkat ediniz.

- Orta akıtma ünitesinin altına yeterli büyüklükte bir kap koyunuz.
- sensörlü tuşuna dokununuz.
- Kahve demliği seçeneğini seçiniz.
- OK ile onaylayınız.
- İstedığınız fincan sayısını seçiniz (3 ile 8 arası).

Her bir kahve porsiyonu ayrı olarak öğütülür, demlenir ve verilir. Bu sırada ekranda işlemin ilerleyişi gösterilir.

İçecek hazırlığının iptal edilmesi

- sensörlü tuşuna dokununuz.

Çay

Çok yüksek veya çok düşük çıkış sıcaklıkları veya çok uzun demleme süreleri çayınızın lezzetini olumsuz etkileyebilir.

Hazırladığınız çayın üreticisinin verdiği hazırlama bilgilerini dikkate alınız.

Kahve makinesi ticari veya endüstriyel kullanıma uygun değildir. Belirtilen çıkış sıcaklıkları yaklaşık değerlerdir ve ortam koşullarına göre farklılık gösterebilir. Bir sıcaklık kademesi yaklaşık 2 °C fark yaratır.

Çay hazırlamak için şu seçenekler sunulur:

- **Japon çayı** kaliteli bir yeşil çaydır ve hafif, taze ve özgün bir “yeşil” tada sahiptir. Çıkış sıcaklığı: yakl. 65 °C, Demlenme süresi: yakl. 1,5 dakika

- **Beyaz çay** sadece genç ve henüz açılmamış çay tomurcuklarının kullanıldığı ve özellikle hassas bir şekilde işlenen bir yeşil çaydır. Beyaz çay özellikle hafif bir tada sahiptir. Çıkış sıcaklığı: yakl. 70 °C, Demlenme süresi: yakl. 2 dakika
- **Yeşil çay** yeşil rengini çay yapraklarından alır. Çay yaprakları bölgeye bağlı olarak kavrulur veya buğulanır. Yeşil çay birden fazla kez demlenebilir. Çıkış sıcaklığı: yakl. 80 °C, Demlenme süresi: yakl. 2,5 dakika
- **Siyah çay** koyu rengini ve tipik tadını çay yapraklarının fermentasyonundan elde eder. Siyah çay biraz limon ve sütle çok iyi gider. Çıkış sıcaklığı: yakl. 97 °C, Demlenme süresi: yakl. 3 dakika
- **Chai Latte** kökeni tipik Hint baharatları ve sütlü siyah çay olarak Ayurveda öğretilerinden gelir. Süt, baharatların keskinliğini yumuşatır ve lezzet deneyimini tamamlar. Çıkış sıcaklığı: yakl. 97 °C, Demlenme süresi: yakl. 3 dakika
- **Bitki çayı** kurutulmuş veya taze bitkilerden aromatik bir demleme içecektir. Çıkış sıcaklığı: yakl. 97 °C, Demlenme süresi: yakl. 8 dakika
- **Meyve çayı** kurutulmuş meyve parçaları ve/veya kuşburnu gibi bitki parçalarından oluşur. Kullanılan bitkilere ve bunların karışımlarına bağlı olarak tatları farklılık gösterir. Birçok meyve çayı ek olarak aromalandırılmıştır. Çıkış sıcaklığı: yakl. 97 °C, Demlenme süresi: yakl. 8 dakika

Çay çeşidine bağlı olarak ön ayarlı çıkış sıcaklığı değişir.

İlgili çıkış sıcaklıkları ilgili çay çeşidi için Miele tarafından tavsiye edilen sıcaklıklardır.

Çayı kişisel tercihlerinize göre yaprak çay, çay karışımları veya poşet çay kullanarak hazırlayabilirsiniz.

Çay miktarı dozajı çay çeşidine göre farklılık gösterir. Ambalaj üzerinde belirtilen veya satın alırken size verilen tavsiyelere uyunuz. Çay suyu miktarını çay çeşidine ve fincan büyüklüğüne göre ayarlayabilirsiniz (bkz. "Porsiyon boyutunu değiştirme" bölümü).

Çay hazırlama

☞ sensörlü tuşuna dokunduğunuzda farklı çay çeşitlerini içeren menü görüntülenir.

İçecek menüsü görüntülenir.

- Çayı bir çay süzgecine koyunuz veya çay poşetini ambalajından çıkartınız.
- Hazırlanan çay süzgecini veya çay poşetini çay fincanına koyunuz.
- Çay fincanını orta akıtma ünitesinin altına koyunuz.
- ☞ sembolüne dokununuz.
- İsteddiğiniz çay çeşidini seçiniz.
- OK ile onaylayınız.

Sıcak su çay fincanına akıtılır.

TeaTimer | otomatik ayarı seçildiyse, demlenme süresi için kısa süre alarmı otomatik olarak başlatılır.

Alternatif olarak TeaTimer fonksiyonunu manuel olarak da başlatabilirsiniz.

Demlenme süresi sona erdikten sonra bir sinyal sesi duyulur ve ⚠ sembolü artık gösterilmez. TeaTimer tamamlanmış olur.

- Çay yapraklarını veya çay poşetini çıkarınız.

TeaTimer zamanlayıcısının manuel olarak başlatılması

- Bir çay hazırlayınız.

Çay suyu akıtıldıktan sonra ekranda TeaTimer görüntülenir.

- OK üzerine dokununuz.

Editör önerilen demleme süresi ile açılır.

- İsterseniz demlenme süresini değiştiriniz.

- OK ile onaylayınız.

Demlenme süresi sona erdikten sonra bir sinyal sesi duyulur ve ⚠ sembolü artık gösterilmez. TeaTimer tamamlanmış olur.

- Çay yapraklarını veya çay poşetini çıkarınız.

Demlik çay hazırlama

Demlik fonksiyonuyla büyük miktarda çay suyu hazırlayabilirsiniz (maksimum 1 litre). Seçilen çayın türü önceden ayarlanmış akıtma sıcaklığını belirler.

İçecek menüsü görüntülenir.

Faydalı bilgi: Demlik başlatmadan önce su kabının yeterince dolu olmasına dikkat ediniz.

- Orta akıtma ünitesinin altına yeterli büyüklükte bir kap koyunuz.
- ☞ içecek tuşuna dokununuz.
- Demlik seçeneğini seçiniz.
- İsteddiğiniz çay türünü ve fincan sayısını (3 ila 8) seçiniz.

İçecek Hazırlığı

İçecek hazırlığının iptal edilmesi


-  sensörlü tuşuna dokununuz.

Sıcak su hazırlama

Aşağıdaki seçenekler mevcuttur:

- Çok sıcak su yakl. 90 °C
- Sıcak su yakl. 65 °C


İçecek menüsü görüntülenir.

- Orta akıtma ünitesinin altına uygun bir kap koyunuz.
- Sensörlü  tuşuna dokununuz.
- Sıcak veya Çok sıcak su seçimi yapınız.
- OK ile onaylayınız.

İçecek hazırlanmaya başlar.

Porsiyon boyutunu değiştirme

Porsiyon boyutunu, uzman modunda sadece hazırlanacak içecek için veya kalıcı olacak şekilde değiştirebilirsiniz. Bir içeceğin porsiyon boyutunu kalıcı olacak şekilde değiştirmek istiyorsanız, bunun için İçecek miktarı parametresini değiştiriniz.

- Orta akıtma ünitesinin altına bir fincan koyunuz.
-  üzerine dokununuz.
- Bir içecek seçiniz.
- OK ile onaylayınız.

Bu içecek için değiştirebileceğiniz parametreler görüntülenir.

- İçecek miktarı seçeneğini seçiniz.
- OK ile onaylayınız.

İstediğiniz içecek hazırlanır. Asgari miktarda içecek hazırlandıktan sonra ekranda Kaydet görüntülenir.

- Kap istediğiniz ölçüde dolduğunda OK üzerine dokununuz.

Sütlü kahvelerin porsiyon boyutunu değiştirmek isterseniz, içeceğin bileşenleri hazırlık sırasında arka arkaya kaydedilir.

- İlgili bileşenlerin miktarları sizin için uygunsuzsa OK üzerine dokununuz.

Bundan böyle bu içecek, programlanan porsiyon boyutunda hazırlanacaktır.



Faydalı bilgi: Kumanda panelinde gösterilen içeceklerin porsiyon boyutunu tuşa uzun basarak değiştirebilirsiniz. İçecek hazırlanmaya başlayana kadar istenen içeceğin tuşuna dokununuz. Asgari miktarda içecek hazırlandıktan sonra ekranda Kaydet görüntülenir.

İçecek hazırlama işlemi sırasında su tankı boşalırsa, miktar programlaması iptal edilir. Yeni porsiyon boyutu **kaydedilmez**.

Uzman Modu fonksiyonuyla, iecek hazırlığı sırasında porsiyon boyutunu deęiřtirilebilirsiniz. Bu ayar **kaydedilmez** ve sadece gncel iecek hazırlığı iin geerli olur.

Uzman modunun etkinleřtirilmesi ve devre dıřı bırakılması

iecek mens grntlenir.



-  sensrl tuřuna dokununuz.
- Ayarlar  | Uzman Modu seeneęini seiniz.
- İstedieęiniz seeneęi seiniz.
- OK ile onaylayınız.

Ayar kaydedilir.

Uzman modu: Porsiyon boyutunun ayarlanması

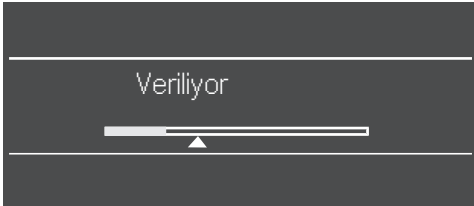
iecek mens grntlenir.

Porsiyon boyutu sadece hazırlık evreleri sırasında deęiřtirilebilir.

DoubleShot  veya 2 porsiyon  seerseniz, porsiyon boyutu uzman moduyla deęiřtirilemez.

- Bir iecek seiniz.

iecek hazırlanmaya bařlar. Artık, porsiyon boyutunu iecek verilirken deęiřtirebilirsiniz, rneęin Latte macchiato iin sıcak st, st kpę ve Espresso miktarını ayarlayabilirsiniz.



- Srgy (kk gen) gezinti blmesi zerinde istedięiniz gibi kaydırınız.

Öğütme derecesi

Öğütme derecesi, özütleme süresi olarak adlandırılan toz kahvenin suyla temas etme süresini belirler. Fındık renginde yumuşak kremalı mükemmel bir kahve, sadece öğütme derecesi uygun şekilde ayarlandığında hazırlanabilir.

Doğru öğütme derecesinin bulunması

Öğütme derecesinin değiştirilmesi gerektiğini aşağıdaki belirtilerden anlayabilirsiniz.

Kahve veya Espresso çok sulu ve ekşi ise öğütme derecesi **çok kalındır**. Krema yoğun değildir ve çok açık renklidir.

Kahve veya Espresso çok acı ve krema koyu kahverengi ise öğütme derecesi **çok incedir**.

Öğütme derecesi ayarı

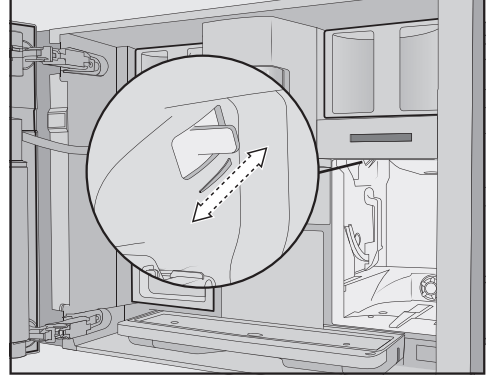
Öğütme derecesi bir kademedan daha fazla değiştirilirse öğütme ünitesi hasar görebilir.

Öğütme derecesini daima sadece bir kademe değiştiriniz.

Kahve çekirdeklerinin öğütülmesi için her ayarlama sonrasında bir içecek hazırlığı başlatınız. Ardından öğütme derecesini kademeli olarak ayarlamaya devam edebilirsiniz.

Öğütme derecesi kolu su tankının arkasında sol üstte bulunur.

- Cihaz kapağını açınız.
- Su tankını çıkarınız.



- Öğütme derecesi kolunu **tam 1 kademe öne** (ince öğütme) veya arkaya (kalın öğütme) kaydırınız.

Ayarlanan öğütme derecesi tüm çekirdek kahve türleri ve tüm kahve içecekleri için geçerlidir.

- Su tankını takınız.
- Cihaz kapağını kapatınız.
- Bir kahve hazırlayınız.


Daha sonra öğütme derecesini yeniden ayarlayabilirsiniz.

Öğütme ünitesi zamanla doğal biçimde biraz eskir. Gerekirse öğütme derecesini daha inceye ayarlayınız.

Parametrelerin gösterilmesi ve değiştirilmesi

Tüm içecekler için porsiyon boyutunu değiştirebilirsiniz.

Ayrıca kahve içecekleri için öğütme miktarı, demleme sıcaklığı ve ön demleme parametrelerini her bir içecek için bağımsız olarak ayarlayabilirsiniz.

-  sensörlü tuşuna dokununuz.
- Bir içecek seçiniz.
- OK ile onaylayınız.

Bu içecek için değiştirebileceğiniz parametreler görüntülenir.

Bir kahve içeceği seçtiyseniz, Öğütme miktarı, Demleme sıcaklığı ve Ön demleme için güncel ayarlar görüntülenir.

İlk satırda içecek miktarı menü öğesi görüntülenir. İçecek miktarı seçeneğini seçip OK ile onayladığınızda, içecek hazırlığı hemen başlar.

- İsteddiğiniz parametreyi seçiniz.
- Ayarı istediğiniz gibi değiştiriniz.
- OK ile onaylayınız.

Ayar kaydedilir.

İçecek miktarı

Kahvenin tadı kahve türünün yanı sıra su miktarına da çok bağlıdır.

Tüm içecekler için (Kahve demliği hariç) su miktarını fincanlarınızın büyüklüğüne göre ve/veya kullanılan kahve türüne uygun şekilde ayarlayabilirsiniz.

Sütlü kahve türleri için Espresso veya kahve miktarının yanı sıra süt ve süt köpüğü miktarını da istediğiniz şekilde ayarlayabilirsiniz.

Her bir içecek için mümkün olan azami bir miktar programlanabilir. Bu miktara ulaşıldığında hazırlık durur. Ardından söz konusu içecek için mümkün olan azami miktar kaydedilir.

Öğütme miktarı

Kahve makinesi, fincan başına 7,5–12,5 g kahve çekirdeği öğütüp demleyebilir. Ne kadar fazla toz kahve demlenirse, kahve o kadar koyu ve sert olur.

Espresso veya kahvenin tadı hafif ise, öğütme miktarı **azdır**.

Daha fazla toz kahve demlemek için öğütme miktarını artırınız.

Espresso veya kahvenin tadı acı ise, öğütme miktarı **çok fazladır**.

Daha az toz kahve demlemek için öğütme miktarını azaltınız.

Kahve içeceklerinde demleme sıcaklığı

Demleme sıcaklığı, kullanılan kahve çekirdeklerine ve bunların kavrulma şekline uygun olmalıdır. Ayrıca Espresso veya kahve mi hazırladığınız da belirleyicidir.

Bazı türler, yüksek demleme sıcaklıklarına kahvenin tadı olumsuz etkilenecek şekilde hassas bir tepki verir. Kahvenizin tadının acı olması, seçilen demleme sıcaklığının çok yüksek olmasından kaynaklanıyor olabilir.

Espresso, genel olarak yüksek sıcaklıklarda hazırlanır.

Çay içeceklerinde çıkış sıcaklığı, ılık ve sıcak su

Çayların ve ılık ile sıcak suyun çıkış sıcaklıklarını demleme sıcaklığını ayarlayarak değiştirebilirsiniz.

Bir sıcaklık kademesi yaklaşık 2 °C fark yaratır.

Parametreler

Toz kahvenin önceden demlenmesi

Ön demleme sırasında toz kahve önce bir miktar sıcak su ile nemlendirilir. Toz kahve bir miktar şişer. Kalan su kısa bir süre sonra preslenerek nemlendirilmiş kahve tozundan geçirilir. Kahvenin tadı çok yavan ise ve daha fazla “aroma” ve “yoğunluk” istiyorsanız, “Ön demleme” fonksiyonunu deneyiniz. Kullanılan kahve türüne bağlı olarak ön demleme işlemi kahvenin tadını yoğunlaştırabilir.

Kısa veya uzun bir ön demleme süresi ayarlamanız ya da “Ön demleme” fonksiyonunu etkisiz kılmanız mümkündür.

Faydalı bilgi: Ön demleme, özellikle kahve içecekleri için tavsiye edilir.

Profiller

Farklı kullanıcıların damak zevklerini ve kahve tercihlerini dikkate almak için Miele içecek menüsüne (Miele profili) ek olarak kullanıcıya özel profiller oluşturabilirsiniz.

Her bir profile tüm içecekler için porsiyon boyutlarını ve parametrelerini kişisel olarak değiştirebilirsiniz.

Profil oluşturma

■  sensörlü tuşuna dokununuz.



Profiller menüsü açılır.

■ Profil oluştur seçeneğini seçiniz.

■ OK ile onaylayınız.

Ekranında metin düzenleyici açılır.

■ Profil adını giriniz:

- Bir karakter girmek için, karakteri işaretleyiniz ve seçimi OK ile onaylayınız.
- Bir karakteri silmek için  sensörlü tuşuna dokununuz.
- Profil adını,  işaretini seçip OK ile onaylayarak kaydedersiniz.

Profil oluşturulmuştur.

Profil düzenleme

Kendi profillerinizi oluşturduysanız, bu profilleri Profiller menüden düzenleyebilirsiniz.

■  sensörlü tuşuna dokununuz.

Profiller menüsü açılır.


■ Düzenle seçeneğini seçiniz.

■ OK ile onaylayınız.

Şimdi seçilen profil için aşağıdaki ayarları düzenleyebilirsiniz:

- Profil değişimi ayarı
- Profil adını değiştirme
- Profil silme

Profil değişimi ayarı

■  sensörlü tuşuna dokununuz.

Profiller menüsü açılır.

■ Düzenle seçeneğini seçiniz.

■ OK ile onaylayınız.

■ Profili değiştir seçeneğini seçiniz.

■ OK ile onaylayınız.

Aşağıdaki seçenekler mevcuttur:


- **Manuel:** Başka bir profil seçilinceye kadar seçilen profil etkin kalır.
- **İçecek alındıktan sonra:** Her bir içecek alımının ardından Miele profili görüntülenir.
- **Cihazın gücü açıldığında:** Kahve makinesinin gücünün her açılışında, makine son kez kapatılmadan önce hangi profil seçilmiş olursa olsun Miele profili görüntülenir.

■ İsteddiğiniz seçeneği seçiniz.

■ OK ile onaylayınız.

Profil adını değiştirme

Bu seçim, ancak daha önce standart Miele profiline ek olarak bir profil oluşturulduysa mümkündür.

■  sensörlü tuşuna dokununuz.

Profiller menüsü açılır.

■ Düzenle seçeneğini seçiniz.


■ OK ile onaylayınız.

Profiller

- İsim değiştir seçeneğini seçiniz.
- OK ile onaylayınız.
- İsmi istediğiniz gibi değiştiriniz:
 - Bir karakteri silmek için ↵ sensörlü tuşuna dokununuz.
 - Yeni karakterler girmek için, istediğiniz karakteri işaretleyiniz ve seçimi OK ile onaylayınız.
 - Değiştirilen adı kaydetmek için ✓ işaretini seçiniz.
- OK ile onaylayınız.


Profil silme

Bu seçim, ancak daha önce standart Miele profiline ek bir profil oluşturulduysa mümkündür.

-  sensörlü tuşuna dokununuz.
- Profiller menüsü açılır.
- Düzenle seçeneğini seçiniz.
 - OK ile onaylayınız.
 - Profili sil seçeneğini seçiniz.
 - OK ile onaylayınız.
 - Silinecek profili seçiniz.
 - Evet seçeneğini seçiniz.
 - OK ile onaylayınız.

Profil silinir.


Bir profilden içecek hazırlama

- Sensörlü  tuşuna dokununuz.
- İsteddiğiniz profili seçiniz.
- İsteddiğiniz içeceği seçiniz.

İçecek hazırlığı başlar.

Bir profildeki içeceklerin değiştirilmesi

Bir profilde bir içeceğin parametrelerini değiştirirseniz, değiştirilen ayarlar sadece etkin profil için geçerli olur. Diğer profillerdeki içeceklerin ayarları bundan etkilenmez.

-  sensörlü tuşuna dokununuz.

Profiller menüsü açılır.

- İsteddiğiniz profili seçiniz.

Seçilen profilin adı ekranda sol üstte gösterilir.

Artık içecekleri tek tek değiştirebilirsiniz.

MobileStart hazırlığı

⚠️ Akıtma ünitelerinde yanma ve haşlanma tehlikesi.

Makinenin gözetimsiz çalıştırılması sırasında sıvı ve buhar çıkabilir, bunun sonucunda vücutlarının herhangi bir kısmını orta akıtma ünitesinin altında tutan ya da sıcak bileşenlere dokunan üçüncü şahıslar yanabilir.

Makineyi gözetimsiz çalıştırırsanız, başta çocuklar ve ev hayvanları olmak üzere hiç kimsenin tehlike altında olmasını sağlayınız.

Süt, süt kabında veya süt kutusunda **soğutulmaz.**

Sütü uzun süre süt kabında veya süt kutusunda soğutmadan bırakırsanız süt bozulabilir (süt türüne bağlı olarak).

Özellikle inek sütünü uzun süre süt kabında veya süt kutusunda soğutmadan bırakmayınız. Kullanılan sütün son tüketim tarihi ile ilgili üreticinin verdiği bilgileri dikkate alınız.


Mobile Start ile Miele uygulamasını kullanarak örneğin bir içecek hazırlığı başlatabilirsiniz.

- Kahve makinesinin çalışmaya hazır durumda olduğundan, örneğin su tankı ve çekirdek kahve haznesinin yeterince dolu olduğundan emin olunuz.
- Orta akıtma ünitesinin altına yeterince büyük boş bir kap yerleştiriniz. Mobile Start fonksiyonunu, sadece aşağıdaki koşullar sağlanıyorsa kullanabilirsiniz:
 - Kahve makineniz için Miele@home uygulaması kurulmuşsa ve
 - Uzaktan kumanda ve Mobile Start fonksiyonları etkinleştirilmişse.

Ardından uygulama üzerinden içecek hazırlayabilirsiniz.


MobilStart fonksiyonunun etkinleştirilmesi ve devre dışı bırakılması

Mobile Start kullanabilmek için Uzaktan kumanda özelliği etkinleştirilmiş olmalıdır. İçecek menüsü görüntülenir.

-  sensörlü tuşuna dokununuz.
- Mobile Start seçeneğini seçiniz.
- İsteddiğiniz seçeneği seçiniz.
- OK ile onaylayınız.

Mobile Start özelliğini etkinleştirdiyseniz, uygulama vasıtasıyla içecek hazırlayabilirsiniz.

Uygulama üzerinden bir içecek hazırlarsanız, içecek verilirken sesli ve görsel sinyaller ile uyarılırsınız. Bu uyarı sinyallerini değiştirmeniz veya devre dışı bırakmanız mümkün değildir.

Mobile Start açıkken ekranda  sembolü gösterilir ve kahve makinesinin gücü kapatıldığında güncel saat gösterilir.

Orta akıtma ünitesinin altında bulunan fincana yıkama suyu dolmaması için başlangıçtaki yıkama işlemi yapılmaz. Kahve makinesi doğrudan makineden kumanda edilirse, uygulama aracılığıyla kumanda mümkün olmaz. Makineden kumanda, önceliğe sahiptir.



24 saat sonra, bir içecek hazırlandığında veya cihazın kapağı açıldığında, Mobile Start otomatik olarak kapanır.

Ayarlar

“Ayarlar” menüsünde kahve makinesini kendi tercihlerinize göre ayarlayabilirsiniz.

Ayarlar menüsünün görüntülenmesi ve ayarların değiştirilmesi


İçecek menüsü görüntülenir.

-  sensörlü tuşuna dokununuz.
- Ayarlar  seçeneğini seçiniz.
- OK ile onaylayınız.
- Görüntülemek veya değiştirmek istediğiniz menü öğesini seçiniz.
- OK ile onaylayınız.
- Ayarı istediğiniz gibi değiştiriniz.
- OK ile onaylayınız.

Ayarlar menüsünde bulunan bazı ayarlar kullanım kılavuzunun özel bölümlerinde açıklanmıştır.

Lisan

Ekrandaki tüm metinler için lisanı ve bulunduğunuz konumu seçebilirsiniz.

Faydalı bilgi: Eğer yanlışlıkla farklı bir lisan ayarladıysanız, “Lisan” menüsünü  sembolü sayesinde kolayca tekrar bulabilirsiniz.

Güncel saat

Gösterge (Güncel saat göstergesi)

Gücü kapalı kahve makinesi için güncel saat göstergesi türünü seçiniz:

- **Açık:** Güncel saat her zaman gösterilir.
- **Kapalı:** Güncel saat gösterilmez.
- **Gece kapatması:** Enerji tasarrufu için güncel saat sabah 5 ila gece 23 saatleri arasında görüntülenir.

Güncel saat göstergesi açık olduğunda, kahve makinesinin enerji tüketimi artar.

Saat formatı

- 24 saatlik gösterge (24 sa.)
- 12 saatlik gösterge (12 sa.)

Ayar

Bununla saat ve dakika ayarını yaparsınız.

Kahve makinesi Wi-Fi ağına bağlanmış ve Miele uygulamasında oturum açmışsa, güncel saat Miele uygulamasındaki konum ayarı esas alınarak senkronize edilir.

Tarih

Bununla tarih ayarını yaparsınız.

Zamanlayıcı

Kahve makinesinde 3 zamanlayıcı mevcuttur:

- Açma saati
- Kapatma saati
- Kapatma süresi

Zamanlayıcı fonksiyonlarını haftanın farklı günlerine ayrı ayrı atayabilirsiniz.

Açma saati

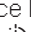
Kahve makinesi belirli bir saatte örneğin sabahları kahvaltı için açılır.

Çalıştırma kilidi etkinleştirildiyse, kahve makinesi öngörülen sürenin ardından **açılmaz**. Zamanlayıcı ayarları etkisiz kılınır.

Kahve makinesi öngörülen zamanda **üç kez** arka arkaya açılmış ancak hiç içecek hazırlanmamışsa, bir daha otomatik olarak açılmaz. Bu şekilde kahve makinesinin örneğin tatile çıktığınızda her gün ça-

İştirilmesi önlenir.

Programlanan süreler hafızada kalır ve bir sonraki manuel açılışta tekrar etkinleşir.

Gücü kapatılmış cihaz için güncel saat göstergesini etkinleştirdiyse (Gösterge | Açık veya Gece kapatması) 23:59 saat önce ekranda  sembolü ve istenen açma saati görüntülenir.

Kapatma saati

Kahve makinesi belirli bir saatte kapatılır. Cihaz uzun süre kullanılmadığında programlanan süreler hafızada kalır ve bir sonraki manuel açılışta tekrar etkinleşir.

Kapatma süresi

Kahve makinesi hiçbir tuşa dokunulmadığında belirli bir süre sonra kapanır.

Bu ön ayarı değiştirebilir ve 20 dakika ile 9 saat arası bir süre seçebilirsiniz.


Fabrika ayarı olarak kahve makinesi 20 dakika sonra kapanır. Bu süreyi uzattığınızda kahve makinesinin enerji tüketimi artar.

TeaTimer

Çay suyu hazırlarken TeaTimer fonksiyonuyla bir kısa süre alarmı başlatabilirsiniz. Seçilen çay çeşidi için belirli bir demlenme süresi önceden ayarlanmıştır. Önceden ayarlanmış demlenme süresini değiştirmeniz mümkündür (en fazla 14:59 dakika ayarlanabilir).


TeaTimer, aşağıda belirtilen şekilde ayarlanır:

- **Otomatik:** Çay suyu çıkışı sona erdikten sonra, TeaTimer otomatik olarak başlar.
- **Manuel:** Çay hazırlığı sona erdiğinde isterseniz TeaTimer başlatabilirsiniz.

Demlenme süresi sırasında kahve makinesini normal bir şekilde kullanmaya devam edebilirsiniz. Demlenme süresi sona erdikten sonra bir sinyal sesi duyulur ve  sembolü yanıp söner.

Ses seviyesi

Sinyal ve tuş seslerinin seviyesini (çubuk göstergeden) ayarlayabilirsiniz.

Açma/Kapama  tuşuna dokunulduğunda duyulan karşılama melodisini kapatabilir veya açabilirsiniz.

Ekrana parlaklığı

Ekrana parlaklığını ayarlamanız mümkündür (çubuk gösterge).

Aydınlatma

Aydınlatma parlaklığını kahve makinesinin gücü açık ya da kapalıyken değiştirebilirsiniz.

Ayrıca gücü kapalı cihaz için aydınlatmanın ne kadar süre sonra kapatılması gerektiğini belirleyebilirsiniz (15 dakika ile 9 saat arası bir süre ayarlanabilir).

Aydınlatma ne kadar parlak ayarlanırsa ve ne kadar uzun süre açık kalırsa, kahve makinesinin enerji tüketimi de o kadar artar.

Bilgi (bilgi görüntüleme)

Alınan içecek sayısını ve bakım programlarına kadar alınabilecek içecek sayısını görüntülemeniz mümkündür.

Deniz seviyesinden yükseklik

Kahve makinesi yüksek rakımlara kurulduğunda su, düşük hava basıncı sonucu nispeten daha düşük sıcaklıklarda buharlaşır. Hazırlık sıcaklıklarını ideal bir şekilde ayarlamak için yerel yüksekliği ayarlayabilirsiniz.

Ayarlar

Performans Modu

Kullanım tarzınıza uygun performans modunu seçebilirsiniz:

- Eco modu
- Barista modu
- Latte modu

Ayrıca kahve makinesinin ender ancak yoğun kullanımı için Parti Modu mevcuttur.

Eco modu

Eco modunda kahve makinesi en az enerji tüketir. Sistem ancak içecek hazırlığı başladığında ısıtmaya başlar.

Fabrika ayarı olarak Eco modu ayarlanmıştır. Eco modu dışında bir performans modu seçerseniz, kahve makinesinin enerji tüketimi artar.

Barista Modu

Bu performans modu mükemmel kahve keyfi için idealdir. Kahve içecekleri bekleme süresi olmaksızın hazırlanabilir, çünkü kahve makinesi demleme sıcaklığına ısıtılmış olarak kalır.

Enerji tüketimi Barista Modu modunda Eco moduna kıyasla daha yüksektir.

Latte Modu

Bu performans modu süt hazırlığı için idealdir. Sütlü içecekler Latte Modu ile belirgin bir şekilde daha hızlı hazırlanabilir.

Enerji tüketimi Latte Modu modunda, Eco moduna ve Barista moduna kıyasla daha yüksektir.

Parti Modu

Bu performans modu, sadece kahve makinesinin **ender** ancak yoğun kullanımı, örneğin aile toplantıları için tasarlanmıştır.

Yoğun kullanımın ardından kahve makinesini, özellikle de süt kanalını iyice temizleyiniz.

Gerektiğinde kahve makinesinin kirecinin çözülmesi ve demleme ünitesinin yağdan arındırılması gerekir.

Parti moduna ilişkin şu bilgileri dikkate alınız:

- Borular belirgin bir şekilde daha az yıkanır veya hiç yıkanmaz. Süt kanalı ancak son süt hazırlığından yaklaşık 1 saat sonra yıkanır.
- Bakım durumuna ilişkin bildirimler veya gerekli bakım talimatları gösterilmez ve kahve makinesinin bir sonraki açılışına kadar ertelenir.
- Fincan aydınlatması azami parlaklıkla kesintisiz yanar ve kahve makinesinin gücü açık olduğu müddetçe açık kalır.
- Zamanlayıcı Kapatma saati ve Otomatik kapatma zamanı devre dışı bırakılır.
- Kahve makinesi son tuşa dokunulmasından 6 saat sonra kapanır. Cihazı tekrar açtığınızda, Parti modu kapatılır ve en son ayarlanan Performance modu tekrar açılır.

Enerji tüketimi Parti modunda diğer Performance modlarına göre daha yüksektir.

Su sertlik derecesi

Kahve makinesinin kusursuz çalışabilmesi ve zarar görmemesi için kullanılan suyun sertlik derecesine göre ayarlanması gerekir.

Yetkili Su İdaresi içme suyunun yerel su sertlik derecesi hakkında size bilgi verebilir.

Şişelenmiş içme suyu, örneğin maden suyu kullanırsanız makine ayarını kalsiyum içeriğine göre yapınız. Kalsiyum içeriği, şişe üzerindeki etikette mg/l Ca²⁺ veya ppm (mg Ca²⁺/l) olarak verilmiştir.

Karbonik asit katılmamış içme suyu kullanınız.

Fabrika ayarı olarak su sertlik derecesi 21 dH ayarlanmıştır.

Su sertlik derecesi		Kalsiyum içeriği mg/l Ca ²⁺ veya ppm (mg Ca ²⁺ /l)	Ayar
°dH	mmol/l		
1	0,2	7	1
2	0,4	14	2
3	0,5	21	3
4	0,7	29	4
5	0,9	36	5
6	1,1	43	6
7	1,3	50	7
8	1,4	57	8
9	1,6	64	9
10	1,8	71	10
11	2,0	79	11
12	2,1	86	12
13	2,3	93	13
14	2,5	100	14
15	2,7	107	15
16	2,9	114	16
17	3,0	121	17
18	3,2	129	18
19	3,4	136	19
20	3,6	143	20
21	3,8	150	21

Su sertlik derecesi		Kalsiyum içeriği mg/l Ca ²⁺ veya ppm (mg Ca ²⁺ /l)	Ayar
°dH	mmol/l		
22	3,9	157	22
23	4,1	164	23
24	4,3	171	24
25	4,5	179	25
26	4,6	186	26
27	4,8	193	27
28	5,0	200	28
29	5,2	207	29
30	5,4	214	30
31	5,5	221	31
32	5,7	229	32
33	5,9	236	33
34	6,1	243	34
35	6,3	250	35
36	6,4	257	36
37-45	6,6-8,0	258-321	37-45
46-60	8,2-10,7	322-429	46-60
61-70	10,9-12,5	430-500	61-70

Faydalı bilgi: Şebeke suyunun sertlik derecesi >21 °dH (3,8 mmol/l) olduğunda, bu su yerine şişelenmiş içme suyu (< 150 mg/l Ca²⁺) kullanmanızı tavsiye ederiz. Bu şekilde kahve makinenizin kirecinin daha ender çözülmesi gerekir ve siz de daha az kireç çözücü kullanarak çevreyi korumuş olursunuz.

Çalıştırma kilidi

Kahve makinesini, örneğin çocuklar gibi yetkisiz kişiler tarafından kullanılmaması için kilitleyebilirsiniz.

Ayarlar

Çalıştırma kilidi etkinleştirildiyse, Açma saati zamanlayıcısı ayarları devre dışı bırakılır. Kahve makinesinin gücü belirlenen saatte **açılmaz**.

Çalıştırma kilidinin geçici bir süre etkisiz kılınması

- OK tuşuna 6 saniye boyunca dokununuz.

Kahve makinesi, gücü kapatıldığında tekrar kilitlenir.

Miele@home

Kahve makinesi bir Wi-Fi modülü ile donatılmıştır ve Miele@home ile uyumludur.

Kahve makinesini ağınıza bağlayıp bağlanmadığınıza bağlı olarak Miele@home altında aşağıdaki öğeler görüntülenir:

- **Kurulum**: Bu seçenek, sadece kahve makinesi bugüne kadar bir Wi-Fi ağına bağlanmadıysa veya ağ yapılandırması sıfırlandıysa görüntülenir.
- **Etkisiz kıl*/Etkinleştir***: Wi-Fi ağı ayarları korunur, ancak ağ iletişimi etkinleştirilir veya devre dışı bırakılır.
- **Bağlantı durumu***: Wi-Fi bağlantısına ilişkin bilgiler görüntülenir. Semboller bağlantı gücünü belirtir.
- **Yeni kurulum***: Güncel Wi-Fi ayarları sıfırlanır. Wi-Fi bağlantısı yeniden kurulur.
- **Sıfırla***: Ağ bağlantısı devre dışı bırakılır ve güncel Wi-Fi ayarları sıfırlanır.

* Bu menü öğesi, Miele@home uygulaması kurulduysa ve kahve makinesi bir Wi-Fi ağına bağlandıysa gösterilir.

Faydalı bilgi: Kahve makinesi çalışmaya hazır olduğunda, OK sensörlü tuşuna dokunup basılı tutarak veya bu kullanım kılavuzundaki QR kodunu tarayarak istediğiniz zaman ağ bağlantısını başlatabilirsiniz (bkz. “Scan & Connect işleminin uygulanması” bölümü).

Kahve makinesi kapalı olsa bile ağ bağlantısı enerji tüketimini artırır.

Kahve makinesini elden çıkarırken, satarken ya da ikinci el bir kahve makinesini ilk kez çalıştırırken ağ yapılandırmasını sıfırlayınız. Tüm kişisel verileri kaldırdığınızdan ve makinenin eski sahibinin kahve makinesine erişmesinin mümkün olmadığından sadece bu şekilde emin olabilirsiniz.

Scan & Connect uygulaması

İlk çalıştırma işlemi yapılmıştır, fakat Miele@home henüz ayarlanmamıştır.

- Karekodu okutunuz.

Miele uygulamasını kurduysanız ve bir kullanıcı hesabına sahipseniz, doğrudan ağ bağlantısına yönlendirileceksiniz.

Miele uygulamasını henüz kurmadıysanız, Apple App Store® veya Google Play Store™ mağazasına yönlendirileceksiniz.

- Miele uygulamasını kurunuz ve bir kullanıcı hesabı oluşturunuz.

- Karekodu tekrar okutunuz.

Miele uygulaması, sizi ayarlama adımlarında yönlendirir.



Uzaktan kumanda

Bu Uzaktan kumanda menü öğesi, Miele@home uygulaması kurulduysa ve kahve makinesi bir Wi-Fi ağına bağlandıysa gösterilir.

Uzaktan kumanda etkinleştirildiyse, Miele uygulamasında, örneğin kahve makinesinin ayarlarını değiştirebilirsiniz. Uygulama vasıtasıyla içecek hazırlığını başlatmak için, ayrıca MobileStart da etkinleştirilmiş olmalıdır.

Fabrika ayarı olarak uzaktan kumanda etkindir.

RemoteUpdate

RemoteUpdate ile kahve makinenizin yazılımı güncellenebilir. Kahve makineniz için bir güncelleme varsa, bu güncelleme kahve makineniz tarafından otomatik olarak indirilir. Ancak güncelleme otomatik olarak yüklenmez, sizin tarafınızdan manuel olarak başlatılması gerekir.

Bir güncellemeyi yüklemeyeniz, kahve makinenizi normal bir şekilde kullanmaya devam edebilirsiniz. Bununla birlikte Miele, güncellemelerin yüklenmesini tavsiye eder.

“RemoteUpdate” menü öğesi, sadece Miele@home kullanımı için gerekli ön şartlar karşılanıyorsa görüntülenir ve seçilebilir.

Fabrika ayarı olarak RemoteUpdate etkindir. Mevcut güncellemeler otomatik olarak indirilir ve sizin tarafınızdan manuel olarak başlatılmaları gerekir.

Güncellemelerin otomatik olarak indirilmesini istemiyorsanız RemoteUpdate fonksiyonunu devre dışı bırakınız.

RemoteUpdate fonksiyonunun işleyişi

Bir güncellemenin içeriği ve kapsamı hakkındaki bilgiler Miele uygulamasında verilir.

Yüklenebilecek bir güncelleme mevcutsa, kahve makinenizin ekranında bir bildirim görüntülenir.

Güncellemeyi hemen yükleyebilir veya daha sonraki bir zamana erteleyebilirsiniz. Kahve makinesinin bir sonraki açılışında soru yinelenir.

Güncellemeyi yüklemek istemiyorsanız RemoteUpdate özelliğini devre dışı bırakınız.

Güncelleme birkaç dakika sürebilir.

RemoteUpdate işlemi sırasında dikkate almanız gereken hususlar:

- Bildirim almadığınız müddetçe herhangi bir güncelleme yok demektir.
- Kurulan bir RemoteUpdate güncellemesi geri alınamaz.
- Güncelleme sırasında kahve makinesinin gücünü kapatmayınız. Aksi takdirde güncelleme iptal edilir ve yüklenmez.
- Bazı yazılım güncellemeleri sadece Miele yetkili servisi tarafından gerçekleştirilebilir.

Yazılım sürümü

“Yazılım sürümü” menü öğesi Miele yetkili servisi içindir. Özel kullanım için bu bilgilere ihtiyacınız yoktur.

Bayi (Fuar modu)

Kahve makinesinin bireysel kullanımında bu fonksiyona gerek yoktur.

Ayarlar

Kahve makinesi Bayi | Fuar modu fonksiyonuyla bayide veya teşhir salonlarında sunulabilir. Bu modda cihaz aydınlatılır, ancak içecek hazırlanamaz veya bakım programları yürütülemez.

Fuar modunu, ilk çalıştırma işlemini uygulamaya gerek olmadan etkinleştirebilirsiniz. Kahve makinesini açınız ve tekrar kapatınız. Hemen ardından ↵ tuşuna 5 saniye dokununuz. Fuar modu etkinleştirilir.

Fabrika ayarları

Kahve makinesinin ayarlarını fabrika ayarlarına sıfırlayabilirsiniz.

Şunlar **sıfırlanmaz**:

- Alınan içecek sayısı ve cihaz durumu (kireç çözme işlemine kadar, ... Demleme ünitesinin yağlardan arındırılması)
- Lisan
- Güncel saat ve tarih
- Profiller ve bu profillere ait içecekler
- Miele@home



Yetersiz temizlik sonucu sağlık riski.

Kahve makinesinin içindeki ısı ve nem sonucu kahve kalıntıları küflenebilir ve/veya süt kalıntıları ekşiyebilir ve sağlığı tehdit edebilir.

Kahve makinesini itinayla ve düzenli olarak temizleyiniz.

Temizlik sıklıklarına genel bakış

Tavsiye edilen temizlik sıklığı	Neyi temizlemeli/neynin bakımını yapmalıyım?
Her gün (Günün sonunda)	Süt kabı ve kapağı
	Süt vanası
	Su tankı
	Damlama tepsisi
	Damlama kabı ve posa kabı
Haftada 1 kez (çok kirli ise daha sık)	Orta akıtma ünitesi
	Fincan kenarı sensörü
	Makinenin içi
	Demleme ünitesi
	Damla tutucu
Ayda 1 kez	Süt vanası
	Çekirdek kahve haznesi
Yılda 1 kez (gerekirse daha sık)	Demleme ünitesinin greslenmesi (silikon gres kullanılarak)
Gerektiğinde/ekranda buna yönelik talimat görüntülendiğinde	Süt kanalının temizlenmesi (2 adet temizleme stiki kullanılarak)
	Demleme ünitesinin yağlardan arındırılması (1 adet temizlik tableti kullanılarak)
	Makinenin kirecinin çözülmesi (2 adet kireç çözme tableti kullanılarak)

Temizlik ve Bakım

Elde veya bulaşık makinesinde yıkama

Demleme ünitesi bulaşık makinesinde yıkanmaya uygun **değildir**.

Demleme ünitesini sadece sıcak suyla, **deterjan kullanmaksızın** elde yıkayınız.

Aşağıdaki parçalar sadece **elde** yıkanmalıdır:

- Orta akıtma ünitesinin paslanmaz çelik kutusu
- Demleme ünitesi
- Çekirdek kahve haznesi ve kapağı

⚠ Çok yüksek yıkama sıcaklıkları sonucu hasar tehlikesi.

55 °C'den yüksek sıcaklarda bulaşık makinesinde yıkanan bileşenler kullanılmaz hale gelebilir, örneğin deforme olabilir.

Bulaşık makinesinde yıkanmaya uygun bileşenler için sadece en fazla 55 °C sıcaklıkta bulaşık makinesi programları seçiniz.

Havuç, domates ve ketçap gibi gıdalar-daki doğal boya maddeleri ile temas sonucunda plastik parçalar bulaşık makinesinde renk değiştirebilir. Bu renk değişimi parçaların sağlamlığını olumsuz etkilemez.

Aşağıdaki parçalar **bulaşık makinesinde yıkanabilir**:

- Damlama kabı, kapak ve posa kabı
- Damlama tepsisi
- Orta akıtma ünitesi (paslanmaz çelik kutusuz)
- Kapaklı-Süt Kabı
- Fincan kenarı sensörü

- Bakım kabı
- Su kabı

⚠ Sıcak bileşenler ve sıcak sıvılar sonucunda yanık ve haşlanma tehlikesi.

Çalışma sonucunda bileşenler çok ısınabilir. Sıcak bileşenlere dokunulduğunda, yanıklar oluşabilir. Musluklardan çıkan sıvı ve buhar çok sıcaktır ve yanıklara sebep olabilir.

Kaynar sıvı veya buhar çıkarken vücudunuzun herhangi bir kısmını akıtma musluklarının altına tutmayınız.

Temizlemeden önce kahve makinesinin soğumasını bekleyiniz.

Damlama kabındaki suyun çok sıcak olabileceğini de dikkate alınız.

⚠ Nüfuz eden nem sonucu hasar.

Buharlı temizlik aletinin buharı, akım taşıyan parçalara sızarak kısa devreye sebep olabilir.

Kahve makinesini temizlemek için buharlı temizlik aleti kullanmayınız.

Kahve kalıntıları kolayca küflendiğinden cihazın düzenli olarak temizlenmesi önem taşır. Süt kalıntıları bozulabilir ve süt kanalını tıkayabilir.

Uygun olmayan temizlik maddeleri

Uygun olmayan temizlik maddeleri ile temas eden tüm yüzeyler değişime uğrayabilir veya renk değiştirebilir.

Tüm yüzeyler, çizilmeye karşı hassastır. Cam yüzeylerdeki çizikler bazı durumlarda kırılmaya yol açabilir.

Temizlik ürünü kalıntılarını derhal temizleyiniz. Kireç çözme işlemi sırasında sıçrayan suların hemen temizlenmesine dikkat ediniz.

Yüzeyle zararı vermemek için, temizlik için şu ürünleri kullanmayınız:

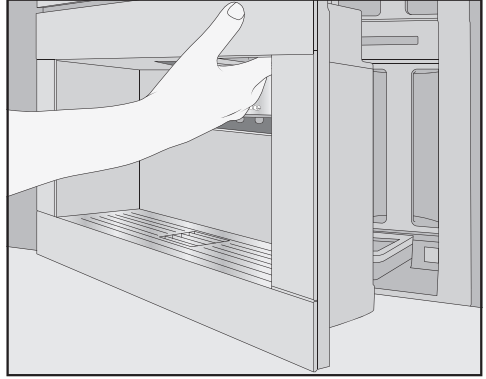
- Soda, amonyak, asit veya klorür içeren temizlik maddeleri
- Çözücü içeren temizlik maddeleri
- Dezenfektan temizlik maddeleri ve el dezenfeksiyon jeli
- Kireç çözücü temizlik maddeleri (makinenin ön paneli için uygun değildir)
- Paslanmaz çelik temizlik ürünü
- Bulaşık makinesi temizleyici (makinenin ön paneli için uygun değildir)
- Cam temizlik maddeleri
- Cam seramik ocaklar için temizlik maddeleri
- Fırın temizleyiciler
- Buharlı fırın temizlik maddesi (DG-Clean)
- Ovma tozu, ovma kremi, cam seramik ocak maddeleri gibi aşındırıcı temizlik maddeleri
- Örneğin bulaşık süngerleri, içinde hala aşındırıcı temizlik ürünü artıkları bulunan kullanılmış süngerler gibi aşındırıcı sert fırçalar ve süngerler
- Kir silgileri
- Keskin metal kazıyıcılar
- Çelik yünü veya paslanmaz çelik bulaşık teli
- Güneş kremleri

Cihaz kapağının açılması

Orta akıtma ünitesinin çok yüksek veya çok alçak olması durumunda kapağı açarken zarar verme tehlikesi söz konusudur.

Orta akıtma ünitesi çok yüksek veya çok alçaksa kapak açılmaz. Kapağı açmaya çalışırsanız orta akıtma ünitesi zarar görebilir.

Kapağı açmadan önce orta akıtma ünitesinin üst ya da orta konumda bulunmasına dikkat ediniz.



- Cihaz kapağını açınız.

Temizlik ve Bakım

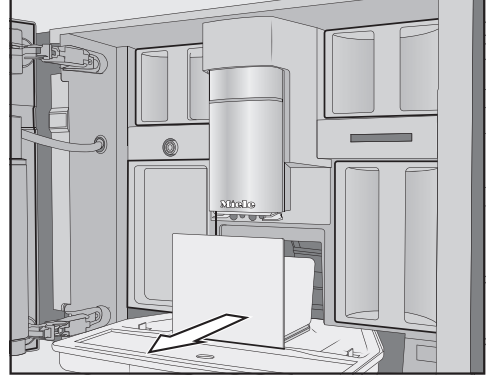
Damlama kabının ve posa kabının temizlenmesi

⚠ Sıcak bileşenler ve sıcak sıvılar sonucu yanık ve haşlanma tehlikesi. Makinenin çalıştırılması sonucunda bileşenler çok ısınabilir. Sıcak bileşenlere dokunulduğunda, yanıklar oluşabilir. Çıkan sıvılar ve buhar çok sıcaktır ve haşlanmalara sebep olabilir. Kanallar henüz yeni yıkandıysa, damlama kabını kahve makinesinden çıkartmadan önce bir süre bekleyiniz. Damlama kabındaki suyun çok sıcak olabileceğini de dikkate alınız. Sıcak parçalara dokunmayınız.

Koku ve küf oluşmasını önlemek amacıyla damlama kabını ve posa kabını **her gün** temizleyiniz.

Damlama kabı ve/veya posa kabı dolduğunda ve boşaltılmaları gerektiğinde, kahve makinesinin ekranında bir uyarı görülür. Bu durumda damlama kabını **ve** posa kabını boşaltınız. Boşaltmak için damlama kabının kapağının çıkarılmasına gerek yoktur.

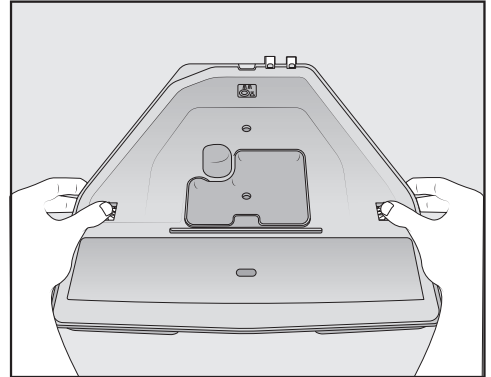
- Cihaz kapağını açınız.



- Damlama kabını posa kabıyla birlikte kahve makinesinden çıkarınız.
- Posa kabını damlama kabından alınız ve boşaltınız.

Posa kabında kahve kalıntılarının yanı sıra bir miktar yıkama suyu da bulunabilir.

Damlama kabının parçalara ayrılması



Turuncu klipsler çıkarılmaz.

- Kapağı damlama kabından alınız: Bunun için her iki yandaki turuncu klipsleri dışarıya doğru bastırarak kapağı serbest bırakınız.
- Kapağı çıkarınız.

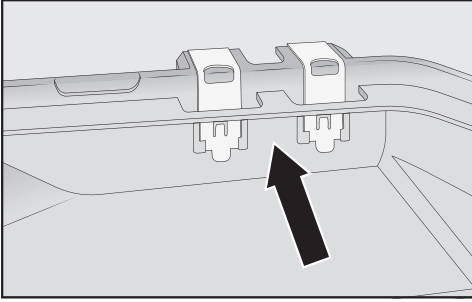
- Damlama kabını, kapağı ve posa kabını sıcak, hafif deterjanlı suyla elde yıkayınız.

- Tüm parçaları kurulayınız.

Faydalı bilgi: Damlama kabını, kapağı ve posa kabını derinlemesine temizlemek için ara sıra bulaşık makinesinde yıkayınız. Çok güçlü kirlerde damlama kabını, bulaşık makinesine koymadan önce bir fırça ile temizleyiniz.

- Kahve makinesinin damlama kabının altında kalan iç kısmını temizleyiniz.

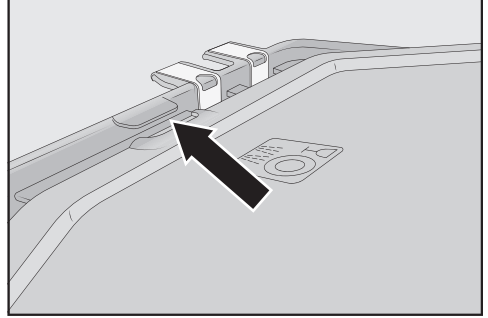
Damlama kabı kontaklarının temizlenmesi



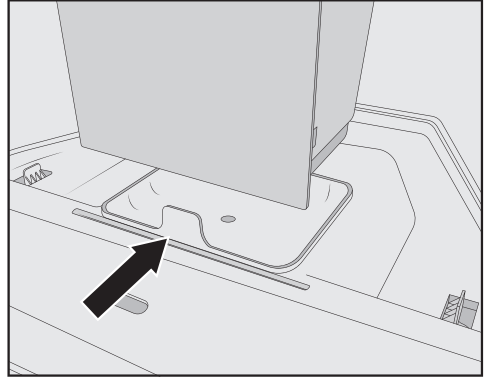
- Kontaktları (metal plakaları) ve aradaki alanı, örneğin bir fırçayla dikkatle temizleyiniz.
- Tüm parçaları iyice kurulayınız.

Damlama kabının dolu olup olmadığı sadece temiz ve kuru temas noktaları ile algılanır. Haftada bir kez temas noktalarının bulunduğu alanı kontrol ediniz.

Damlama kabının birleştirilmesi



- Damlama kabının kapağını takınız: bunu için kapağı, kontakların yanındaki tırnağın altına sokunuz ve yanlardaki kenetleme tertibatları duyulur bir şekilde kenetlenene kadar kapağı bastırınız.

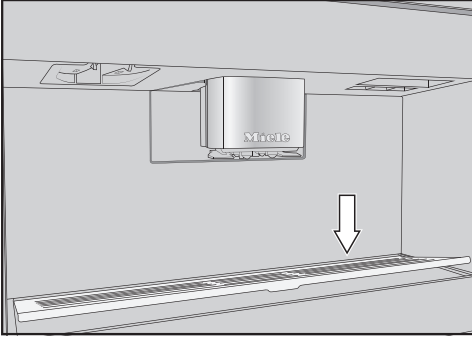


- Posa kabını kapağın üstüne yerleştiriniz.
- Damlama kabını posa kabı ile birlikte kahve makinesine yerleştiriniz.
- Cihaz kapağını kapatınız.

Damlama tepsisinin temizlenmesi

Damlama tepsisini her gün temizleyiniz.

Temizlik ve Bakım



- Damlama tepsisini çıkarınız: bunun için tepsi yukarı doğru açılacak ve kolayca çıkarılabilecek şekilde arka kenara bastırınız.
- Damlama tepsisini sıcak su ve bir miktar bulaşık deterjanıyla elde yıkayabilirsiniz.
- Damlama tepsisini kurulaştırınız.
- Damlama tepsisini tekrar yerleştiriniz.

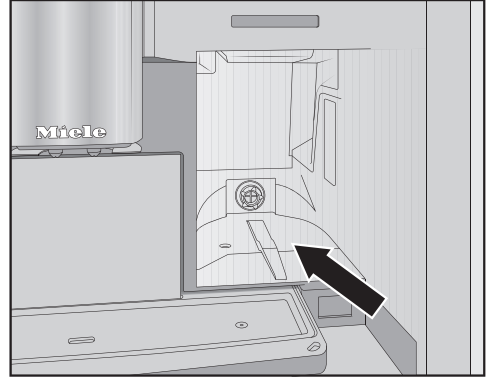
Faydalı bilgi: Damlama tepsisini derinlemesine temizlemek için ara sıra bulaşık makinesinde yıkayınız.

Su tankının temizlenmesi

Su tankını her gün temizleyiniz.

- Cihaz kapağını açınız.
- Su tankını çıkarınız.
- Su tankını sıcak su ve bir miktar bulaşık deterjanı ile elde yıkayınız.
- Deterjan artıklarını gidermek için su tankını duru su ile durulaştırınız.
- Su tankının dışını kurulaştırınız.

Faydalı bilgi: Su tankını derinlemesine temizlemek için ara sıra bulaşık makinesinde yıkayınız.



- Su tankının yerleştirilme yüzeyini temizleyiniz ve kurulaştırınız.
- Su tankına soğuk, temiz içme suyu doldurunuz.
- Su tankını bastırabildiğiniz kadar bastırarak kahve makinesine yerleştiriniz.
- Cihazın kapağını kapatınız.

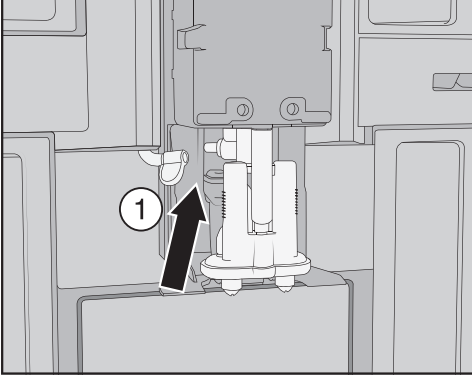
Orta akıtma ünitesi temizliği

Orta akıtma ünitesinin paslanmaz çelik kutusunu sadece sıcak su ve biraz bulaşık deterjanı kullanarak elde yıkayınız.

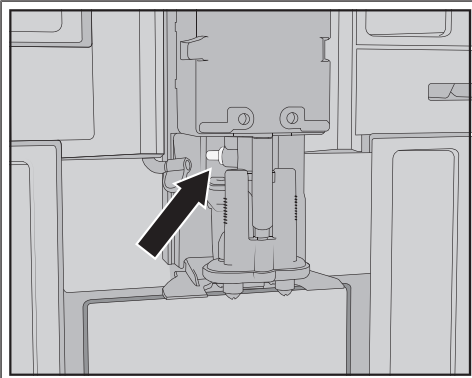
Orta akıtma ünitesinin tüm parçalarını haftada en az bir kez temizleyiniz.

Orta akıtma ünitesinin çıkarılması

- Cihaz kapağını açınız.
- Orta akıtma ünitesinin paslanmaz çelik kutusunu öne doğru çekerek çıkarınız.
- Orta akıtma ünitesinin paslanmaz çelik kapağını temizleyiniz.

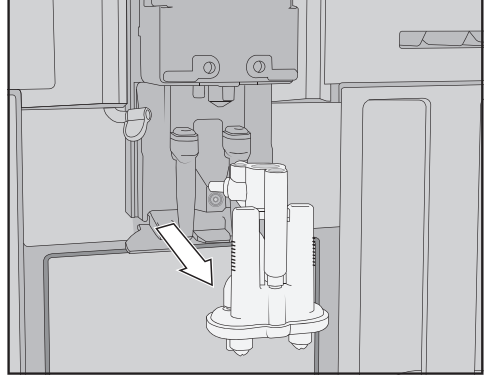


- Süt borusunu orta akıtma ünitesinden sökünüz: bunun için braket ① sola doğru çekiniz.

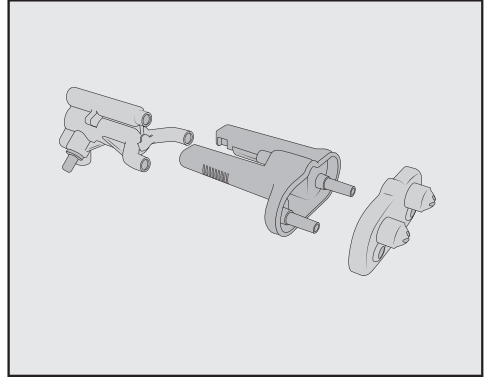


Süt borusu bağlantı parçasını **çıkarmayınız**.

Bağlantı parçasını gerekirse bir temizlik fırçasıyla temizleyiniz.



- Akıtma ünitesini yanlardan kavrayınız ve aşağıya doğru çekerek çıkarınız.



- Akıtma ünitesini 3 parçaya ayırınız: Y parçasını, çıkış uçlarını ve taşıyıcı birbirinden ayırınız.

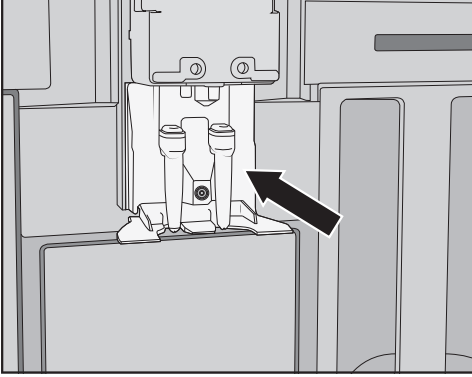
Orta akıtma ünitesi temizliği

Orta akıtma ünitesinin paslanmaz çelik kutusunu sadece sıcak su ve biraz bulaşık deterjanı kullanarak elde yıkayınız.

- Tüm parçaları elde iyice temizleyiniz.

Temizlik ve Bakım

Faydalı bilgi: Paslanmaz çelik kutusu haricinde, orta akıtma ünitesinin parçalarını derinlemesine temizlemek için ara sıra bulaşık makinesinde yıkayınız. Bu şekilde kahve birikintileri ve süt kalıntıları etkili bir şekilde temizlenir.



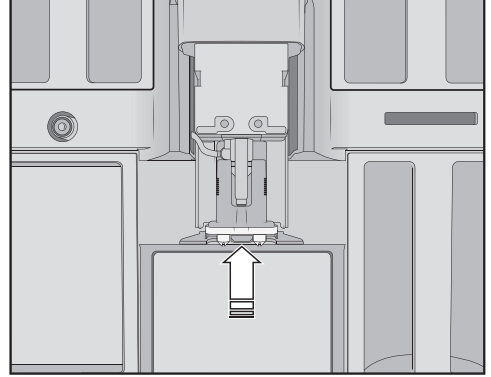
- Orta akıtma ünitesinin çevresini nemli bir sünger bez ile siliniz.

Orta akıtma ünitesinin takılması

Akıtma ünitesi, parçalar önceden su ile nemlendirilirse daha kolay birleştirilir.

Tüm parçaların birbirlerine sıkı bir şekilde kenetlenmesine dikkat ediniz.

- Akıtma ünitesinin parçalarını tekrar birleştiriniz.
- Çıkış uçlarını taşıyıcıya sıkı bir şekilde bağlamak için güçlü bir şekilde bastırınız.



- Akıtma ünitesini kahve makinesine takınız.
- Süt kanalını bağlayınız.
- Paslanmaz çelik kutuyu geri takınız.
- Cihaz kapağını kapatınız.

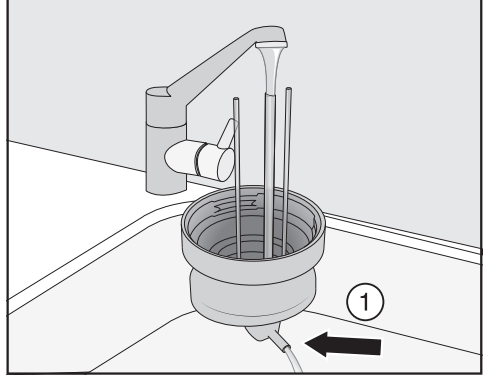
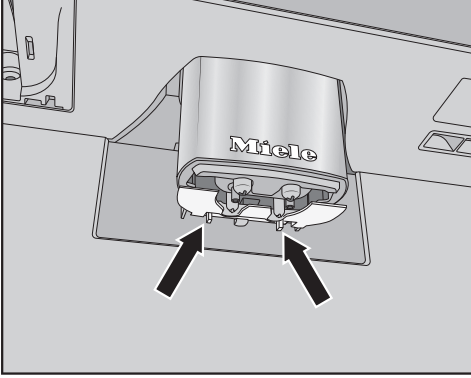
Ekranında Orta akıtma ünitesi kapağını takın görüntülenir.

- OK ile onaylayınız.

Fincan kenarı sensörü temizliği

Fincan kenarı sensörünü en az haftada bir kez, aşırı kirlenme durumunda daha sık temizleyiniz.

Fincan kenarı sensörü orta akıtma ünitesinin altında bulunur.



- Her iki kenetleme mandalını birbirine doğru bastırınız (ok işaretleri).

Fincan kenarı sensörü yerinden çıkar.

- Fincan kenarı sensörünü sıcak su ve bir miktar bulaşık deterjanı ile elde yıkayınız.

Faydalı bilgi: Fincan kenarı sensörünü derinlemesine temizlemek için ara sıra bulaşık makinesinde yıkayınız.

- Fincan kenarı sensörünü tekrar takmak için fincan kenarı sensörünü alt taraftan bastırarak orta akıtma ünitesindeki yuvaya yerleştiriniz.

Kapaklı süt kabının temizliği

Süt kabını her gün kullanımının ardından parçalarına ayırmanız ve temizlemeniz gerekir.

Hem kapağı hem de camı bulaşık makinesinde veya sıcak su ve bir miktar bulaşık deterjanı ile elde yıkayabilirsiniz.

- Süt kabını çıkarınız ve boşaltınız.

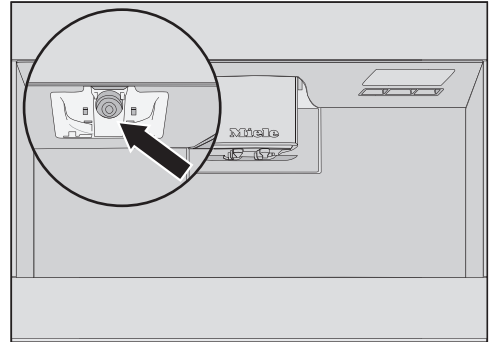
- Süt kabının kapağını bulaşık makinesine koymadan önce kapaktaki süt borusunu akan suda yıkayınız.

- Bağlantı parçasından ① dışarıya su akıyorsa, bağlantı parçasını temizlik fırçası ile temizleyiniz.

- Cam kabı temizleyiniz.

- Tüm parçaları kurutunuz ve özellikle kapaktaki ve camdaki dişli kısmı temiz bezle ovalayınız.

- Süt kabının parçalarını tekrar birleştiriniz.



- Kahve makinesinin süt kabı yuvasını nemli bir sünger bezle siliniz.

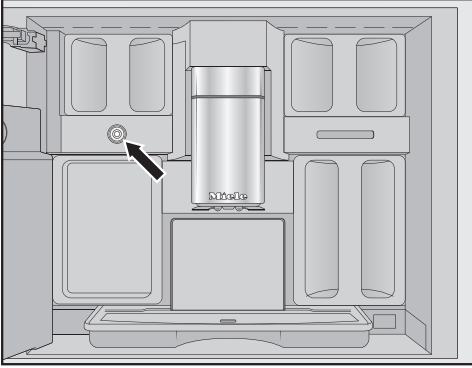
Temizlik ve Bakım

Süt vanası temizliği (her gün)

Süt vanasının contası keskin kenarlı nesnelere veya benzeri şeyler sonucu hasar görebilir.

Süt vanasını temizlemek için bıçak gibi keskin kenarlı nesnelere kullanmayınız.

Süt vanasını her gün temizleyiniz. Süt kalıntıları paslanmaz çelik pim üzerinde birikip kuruyabilir. Bunlar çok zor temizlenir. Bu sebeple süt hazırlığının ardından düzenli temizlik önem taşır.



Süt vanası sol çekirdek kahve haznesinin altında bulunur.

- Cihaz kapağını açınız.
- Süt vanasını nemli bir sünger bez ya da mikrofiber bezle temizleyiniz.
- Cihazın kapağını kapatınız.

Süt vanasının çıkarılması ve temizlenmesi (ayda bir)

Süt vanasını, sadece kahve makinesinin gücü kapalıyken çıkarınız. Süt vanası çıkarılmışken kahve makinesinin gücünü **açmayınız**.

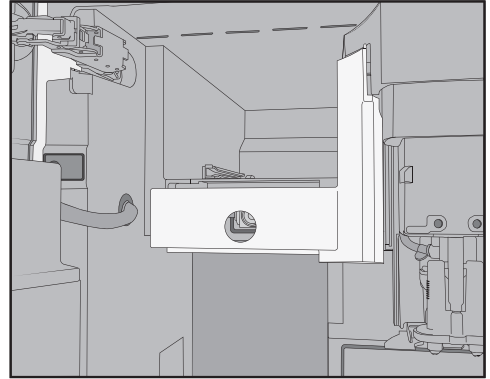
Süt vanasını çıkarınız ve ayda en az bir kez temizleyiniz. Süt hazırlığı sırasında süt köpüğü yerine sadece sıcak su verili-

yor ya da süt verilirken sıcıyor ya da püskürüyorsa, süt vanası tıkanmış olabilir. Süt vanasını gerekirse daha sık temizleyiniz.

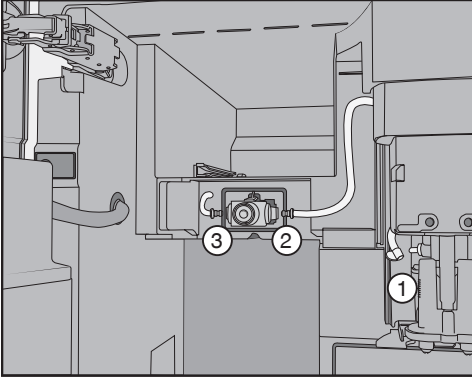
Süt vanasının çıkarılması

Süt vanasını, sadece kahve makinesinin gücü kapalıyken çıkarınız. Süt vanası çıkarılmışken kahve makinesinin gücünü **açmayınız**.

- Kahve makinesinin gücünü kapatınız.
- Cihaz kapağını açınız.
- Sol çekirdek kahve haznesini ve bakım kabını çıkarınız.
- Orta akıtma ünitesinin paslanmaz çelik muhafaza kapağını çıkarınız.

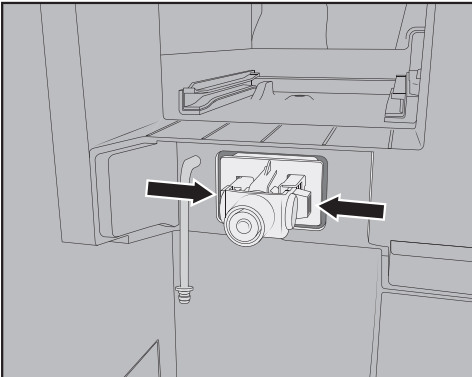


- Süt vanasının kapağını çıkarınız: Kapağın kilidini açmak için gömme tutma yerine bastırınız. Kapağın sağ üstünde kapağı dışarı doğru itebileceğiniz bir mil bulunur.

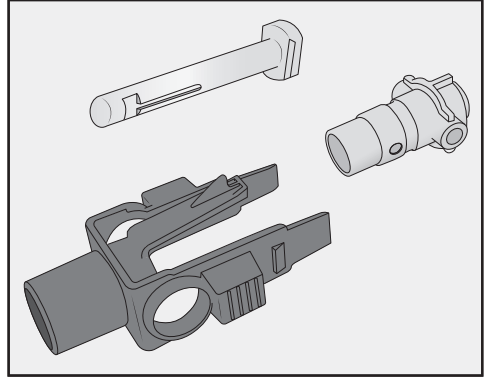


- Süt borularını orta akıtma ünitesinden ① ve süt vanasının silikon contasından ② ve ③ sökünüz.
- Süt vanasını orta akıtma ünitesine bağlayan süt borusunu ① çıkarınız.
- Köşeli hortumu ve yuvarlak hortumu birbirinden ayırınız.
- Hortumları akan suyun altında yıkayınız.

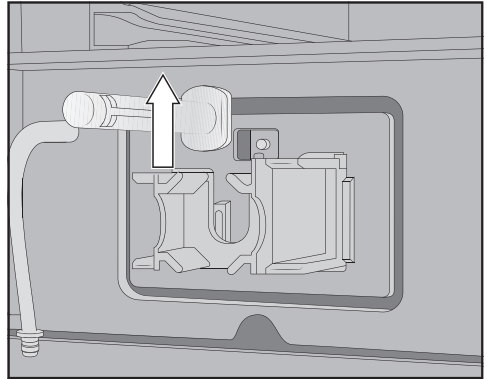
Bağlantı parçalarını hortumdan **çıkarmayınız**.



- Süt vanası tutucusunun solunda ve sağında bulunan kenetleme mandallarına bastırınız ve tutucuyu öne doğru çekerek çıkarınız.



- Tutucuyu ve silikon contayı sökünüz.



- Paslanmaz çelik pimi yukarı doğru çekerek çıkarınız.

Süt vanası temizliği

Süt vanasının kapağı bulaşık makinesinde yıkanmaya uygun değildir. Süt vanası kapağı bulaşık makinesinde yıkanırsa zarar görebilir. Süt vanasının kapağını sadece **elde** temizleyiniz.

Süt vanası çıkarılmışken kahve makinesinin gücünü **açmayınız**.

- Süt vanasının tüm parçalarını elde iyice temizleyiniz.

Temizlik ve Bakım

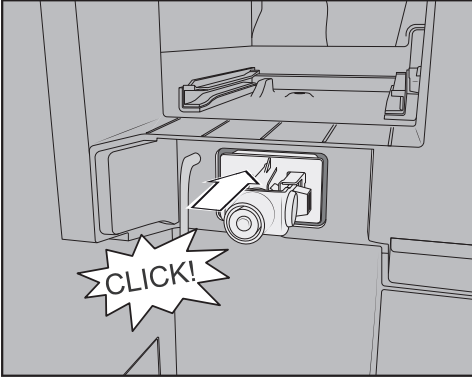
Faydalı bilgi: Kapak haricinde, süt vanasının parçalarını derinlemesine temizlemek için ara sıra bulaşık makinesinde yıkayınız.

Ön yüzde kurumuş süt kalıntıları varsa, paslanmaz çelik pimi bir miktar bulaşık deterjanı bulunan sıcak suda bekletiniz.

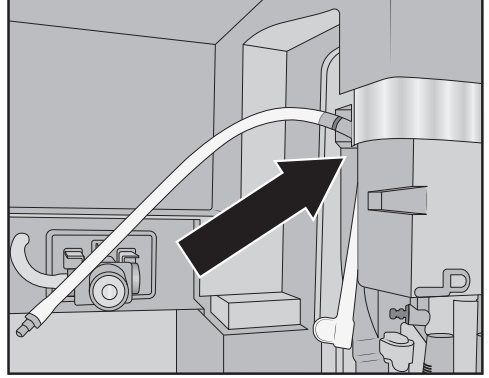
Süt vanasının takılması

Süt vanası çıkarılmışken kahve makinesinin gücünü **açmayınız**.

- Paslanmaz çelik pimi yukarıdan takınız.
- Silikon contayı süt vanasının tutucusuna yerleştiriniz.

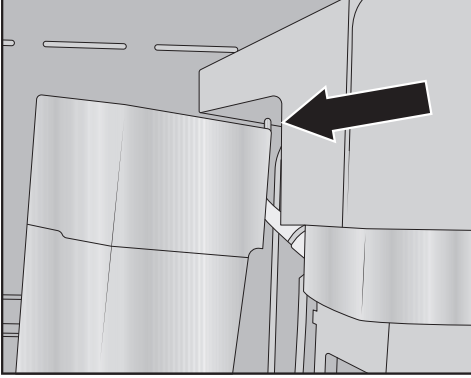


- Tutucuyu silikon conta ile birlikte sokup kenetlendiği duyulana dek bastırınız.



- Köşeli hortumu ve uzun süt borusunu birbirine takınız. Önce köşeli hortumu orta akıtma ünitesinin üstüne takınız. Bu sırada siyah bağlantı parçası arkaya bakmalıdır.
- Köşeli hortumun alt ucunu akıtma ünitesine bağlayınız.
- Sol ve sağ süt borularını süt vanasına takınız. Bağlantı parçalarını silikon contaya sokabildiğiniz kadar sokunuz.
- Süt borusunun cihazın gövdesine dayanıp dayanmadığını ve kapağın kolayca oturtulup oturtulmadığını kontrol ediniz.

Faydalı bilgi: Gerekirse süt borusunu, sağ bağlantı parçasından arkaya doğru çeviriniz.



- Süt vanası kapağını takınız: bunun için mili üst sağ köşeye yerleştiriniz ve kapağı temiz bir şekilde kapanana dek arkaya doğru döndürünüz.
- Sol çekirdek kahve haznesini ve bakım kabını kahve makinesine geri takınız.
- Orta akıtma ünitesinin paslanmaz çelik kutusunu takınız.
- Cihaz kapağını kapatınız.

Kahve makinesinin gücünü şimdi tekrar açabilirsiniz.

Çekirdek kahve haznelerinin temizlenmesi

⚠ Uygunsuz kullanım ve temizlik sonucu hasar.

Çekirdek kahve hazneleri sıvıya sokulursa fonksiyon bozuklukları ortaya çıkabilir. Sökülürken parçalar kırılabilir ve birleştirildikten sonra mekanizma artık sorunsuz çalışmayabilir.

Çekirdek kahve haznelerini parçalara ayırmayınız.

Çekirdek kahve haznelerini sıvıya, örneğin deterjanlı suya sokmayınız.

Kahve çekirdekleri, çekirdek kahve haznelerinin duvarlarında biriken ve çekirdek akışını önleyebilecek yağlar içerir. Bu se-

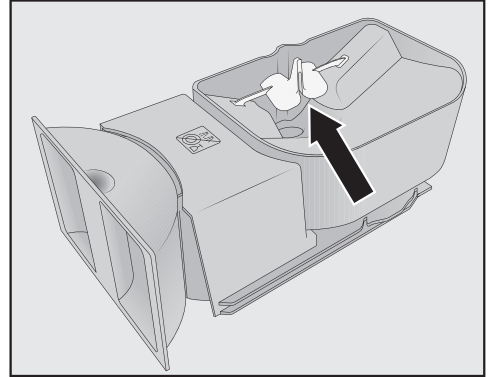
beple çekirdek kahve haznelerini ayda en az bir kez yumuşak bir bezle temizleyiniz.

Gerekmesi halinde çekirdek kahve haznesinin kapağını sıcak su ve bir miktar bulaşık deterjanıyla **elde** yıkayınız. Çekirdek kahve haznelerini geri takmadan önce kapakları iyice kurulaştırınız.

- Cihaz kapağını açınız.
- Soldaki ve sağdaki çekirdek kahve haznelerini kahve makinesinden çekerek çıkarınız.
- Cihazın içindeki çekirdek kahve haznesi yuvalarını temizleyiniz.

Faydalı bilgi: Toz kahve kalıntılarını temizlemek için makinenin içini elektrikli süpürge ile alınız.

- Kapaklarını çıkarınız ve çekirdek kahve haznelerini boşaltınız.



Çekirdek kahve akışını kolaylaştıran bileşenleri çıkarmayınız (bkz. ok işareti).

- Çekirdek kahve haznelerini ve kapaklarını hafif nemli bir bezle **elde** temizleyiniz.
- Çekirdek kahve haznesine tekrar çekirdek kahve doldurmadan önce tüm parçaları itinayla kurulaştırınız.

Temizlik ve Bakım

- Kapakları tekrar takınız.
- Çekirdek kahve haznesini kahve makinesinin içine tekrar itiniz.
- Cihaz kapağını kapatınız.

Demleme ünitesinin ve makinenin içinin elle temizlenmesi

Demleme ünitesinin hareketli parçaları yağlanmıştır. Temizlik maddeleri demleme ünitesine zarar verir.

Demleme ünitesini, sadece sıcak suyla, temizlik maddesi kullanmaksızın **elde** yıkayınız.

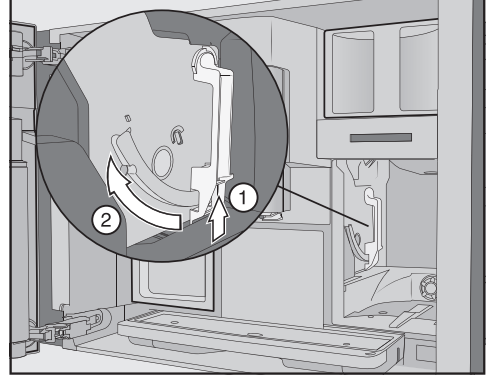
Demleme ünitesini **haftada bir kez** çıkarıp yıkayınız. Aynı zamanda demleme ünitesinin altındaki alanı da haftada bir kez temizleyiniz.

Demleme ünitesinin çıkarılması

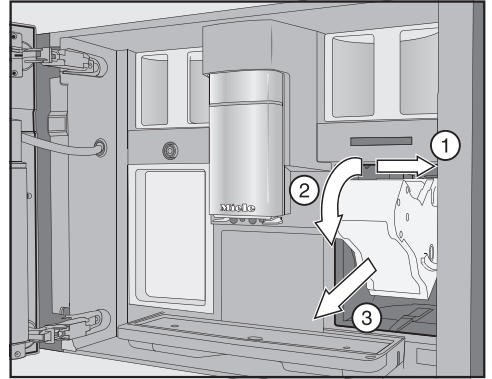
Demleme ünitesini çıkardıysanız ve kulpun konumunu değiştirdiyse, demleme ünitesini tekrar takamayabilirsiniz.

Demleme ünitesini dışarı çektiğinizde, kulpun konumunu **değiştirmeyiniz**.

- Cihaz kapağını açınız.
- Su tankını çıkarınız.



- Demleme ünitesinin kulpunun altındaki tuşa ① basınız ve kulpu bu arada öne doğru ② çeviriniz.



- Demleme ünitesini önce yana ① ardından da öne ③ doğru çekerek çıkarınız. Bu sırada demleme ünitesini öne doğru ② eğiniz.

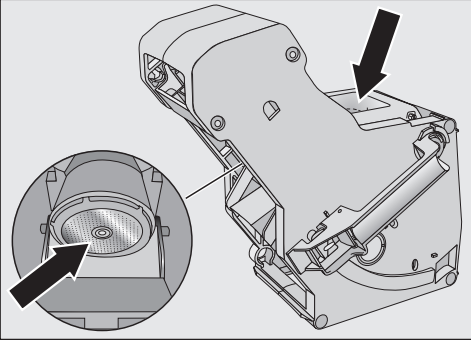
Demleme ünitesi dışarı çekilemiyor veya çok zor çekiliyorsa, demleme ünitesinin motoru ana konumunda durmuyor demektir.

Demleme ünitesinin temizlenmesi

Demleme ünitesinin hareketli parçaları yağlanmışır. Temizlik maddeleri demleme ünitesine zarar verir.

Demleme ünitesini, sadece sıcak suyla, **temizlik maddesi kullanmaksızın** elde yıkayınız.

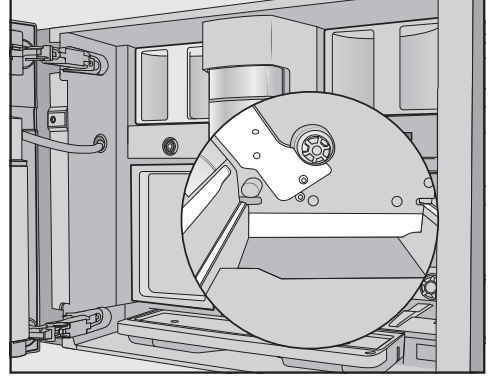
- Demleme ünitesini **akar sıcak su altında, elde** ve temizlik maddesi kullanmadan yıkayınız.



- Kahve kalıntılarını süzgeçten sıyırınız. Süzgeçlerden biri hunide bulunur. İkinci süzgeç de huninin solunda bulunur.
- Bir sonraki kahve hazırlığı sırasında hunide kahve tozu yapışıp kalmaması için huniyi kurulayınız.

Cihazın içinin temizlenmesi

- Kurumuş kahve tozu kalıntılarını, örneğin bir elektrikli süpürge ile çekiniz.

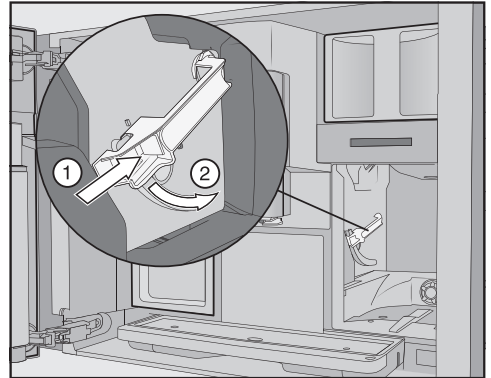


- Demleme ünitesinin nişini nemli temiz bir sünger bezle temizleyiniz. Şekilde beyaz renkte gösterilmiş olan alanları, örneğin tahrik mili çevresini dikkatle temizleyiniz.

Demleme ünitesinin takılması

- Üniteyi takarken çıkarma işlemlerini ters sıralamada uygulayınız: Demleme ünitesini kahve makinesinin içine doğru bastırınız. Bu sırada demleme ünitesini hafifçe öne doğru eğiniz.

Demleme ünitesi tekrar takılmıyorsa, demleme ünitesinin motoru ana konumunda durmuyor demektir.



- Demleme ünitesinin kulpunun ① altındaki tuşa basınız ve kulpu bu arada sağa doğru ② çeviriniz.

Temizlik ve Bakım

Faydalı bilgi: Demleme ünitesinin kulpu içeri doğru döndürülemiyorsa, demleme ünitesine yandan sıkıca bastırınız.

■ Su tankını kahve makinesine takınız.

Demleme ünitesi çıkarılıp takılırken damlama kabına kahve tozu dökülür.

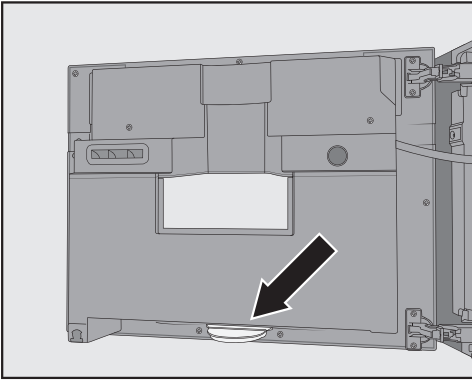
■ Damlama kabını çıkarıp kapağı temizleyiniz.

■ Damlama kabını kahve makinesine yerleştiriniz.

■ Cihazın kapağını kapatınız.

Kahve makinesinin içinin, makine kapağının iç yüzünün ve damlama kabının temizlenmesi

Makinenin içini ve makine kapağının iç yüzünü normal temizlik sırasında temizleyiniz. Örneğin, su tankının altındaki alanı su tankını çıkardığınızda temizleyiniz.



Makine kapağının iç yüzünün alt tarafında damlama kabı bulunur. Damlama kabını düzenli olarak temizleyiniz.

■ Makinenin kapağını açınız.

■ Damlama kabını temizleyiniz.

■ Makineden aşağıdaki parçaları çıkarınız:

- Su tankı

- Damlama kabı

- Bakım kabı

- Demleme ünitesi

- Çekirdek kahve haznesi

Faydalı bilgi: Kurumuş kahve kalıntılarını bir elektrikli süpürge ile alınız.

■ Makinenin içini ve makine kapağının iç yüzünü hafif nemli ve temiz bir sünger bez ya da mikrofiber bez ile temizleyiniz.

■ Makinenin içini ve makine kapağının iç yüzünü yumuşak bir bezle kurulayınız.

■ Tüm parçaları tekrar takınız.

■ Makinenin kapağını kapatınız.

Cihazın ön panelinin temizlenmesi

Kirler uzun süre etki ettiğinde, yüzeyler değişime uğrayabilir veya renk değiştirebilir.

Cihazın ön panelindeki kirleri hemen temizlemeniz en iyisidir.

Ekranın arkasına su girmemesine dikkat ediniz.

Cihaz ön yüzünü kireç çözme işleminden sonra temizleyiniz. İşlem sırasında sıçrayan kireç çözme çözeltilisini mümkünse hemen temizleyiniz.

Faydalı bilgi: Kumanda panelini temizlemeden önce cihazın kapağını açınız. Bu şekilde hatalı kumanda işlemlerinin önüne geçmiş olursunuz.

- Cihaz ön panelini hafif nemli, temiz bir sünger veya mikrofiber bez ile temizleyiniz.
- Yüzeyleri yumuşak bir bezle kurulaştırınız.

Faydalı bilgi: Cihazın ön panelini Miele mikrofiber bez ile de temizleyebilirsiniz.

Bakım programları

Şu bakım programları mevcuttur:

- Cihaz yıkama
- Süt kanalı yıkama
- Süt kanalı temizliği
- Demleme ünitesinin yağlardan arındırılması
- Cihazın kirecinin çözülmesi

Ekranda buna yönelik talimat görüntülediğinde ilgili bakım programını yürütünüz. Bakım programlarını istediğiniz anda ayrıca başlatabilirsiniz, böylece kahve makinesinin uygun olmayan bir anda zorunlu olarak temizlenmesi gerekmez.

Faydalı bilgi: Damlama kabını çok sık boşaltmak zorunda kalmamak için bakım kabını orta akıtma ünitesinin altına koyabilirsiniz.

Bakım menüsünün görüntülenmesi

-  sensörlü tuşuna dokununuz.

Şimdi bir bakım programı seçebilirsiniz.

Cihaz yıkama

Bir kahve hazırladıysanız, kahve makinesi kapanırken kanalları çalkalar. Ayrıca Cihaz yıkama fonksiyonunu manuel olarak da başlatabilirsiniz.


Süt kanalı yıkama

Sütlü bir içecek hazırlandıktan sonra kahve makinesi birkaç dakika sonra süt kanalını yıkar. Ayrıca Süt kanalı yıkama programını manuel olarak da başlatabilirsiniz.

Süt kanalı temizliği


Kahve makinesinin süt kanalı yaklaşık olarak haftada bir kez temizlenmelidir.

Süt kanalı temizliği bakım programı yaklaşık 15 dakika sürer.

-  sensörlü tuşuna dokununuz.
- Süt kanalı temizliği seçeneğini seçiniz.
- OK ile onaylayınız.

İşlem başlatılır ve ekranda çeşitli bildirimler görüntülenir.

- Ekrandaki talimatları uygulayınız.

Ekranda Su kabına  işaretine kadar deterjanlı ılık su doldurun ve kapağı takın. Kapağı kapatın gösterildiğinde, aşağıdaki işlemleri gerçekleştiriniz:

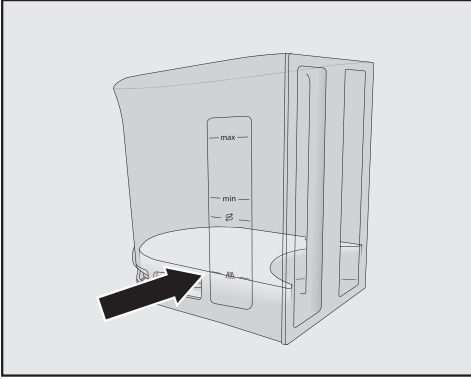
İdeal bir temizlik için süt kanallarına yönelik Miele Temizlik Maddesi kullanmanızı tavsiye ederiz.

Süt kanalı temizlik maddesi, Miele kahve makineleri için özel olarak üretilmiştir ve bu şekilde dolaylı hasarların önüne geçer.

Süt kanalı temizlik maddesini Miele Webshop sitesinden, Miele yetkili servisinden veya Miele bayinizden edinebilirsiniz.

- Süt kanallarının temizliği için su tankına 2 adet süt kanalı temizleme ürünü koyunuz.

Temizlik ve Bakım



- Su tankını /// işaretine kadar ılık su ile doldurunuz ve çözeltiyi karıştırınız.

Temizlik maddesi karışım oranına dikkat ediniz. Belirtilen miktarda suyu su tankına doldurunuz. Aksi takdirde temizlik yetersiz olur.

- Su tankını tekrar takınız.
- Cihaz kapağını kapatınız.
- Ekrandaki talimatları uygulayınız.
- Ekranda buna yönelik talimat görüldüğünde, su tankını duru su ile itinayla çalkalayınız. Su tankının içinde temizlik maddesi kalıntıları **kalmamasına** dikkat ediniz.
- Su tankına içme suyu doldurunuz.

Ekranda içecek menüsü gösterildiğinde temizlik işlemi tamamlanmış demektir.

Demleme ünitesinin yağlardan arındırılması

Kullanılan kahve türünün yağ içeriğine bağlı olarak demleme ünitesi daha çabuk tıkanabilir. Zengin aromalı kahveler hazırlanabilmesi ve kahve makinesinin kusursuz çalışabilmesi için demleme ünitesi düzenli olarak yağlardan arındırılmalıdır.

İdeal bir temizlik için Miele temizlik tabletlerinin kullanılmasını tavsiye ederiz. Bu temizlik tabletleri demleme ünitesindeki yağların temizlenmesi için özel olarak geliştirilmiştir ve meydana gelebilecek zararlar bu sayede önlenir.

Temizlik tabletlerini Miele Webshop mağazasından, Miele yetkili servisinden veya Miele bayiiğinizden satın alabilirsiniz.

200 porsiyonun ardından ekranda demleme ünitesinin yağdan arındırılmasına ilişkin bir bildirim görüntülenir.

- Bildirimi **OK** ile onaylayınız.

Bildirim, demleme ünitesi yağlardan arındırılana dek tekrarlanır.

Demleme ünitesinin yağlardan arındırılması işleminin başlatılması

- Ⓞ sensörlü tuşuna dokununuz.
- Demleme ünitesini yağdan arındır öğesini seçiniz ve **OK** üzerine dokununuz.

Bakım programı başlatılır.

- Ekrandaki talimatları uygulayınız.

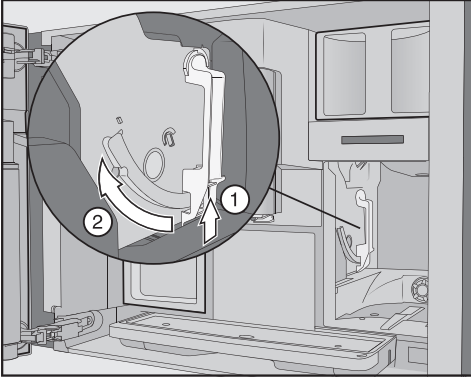
Ekranda Su kabını ve demleme ünitesini çıkarın. Cihazın içini temizleyin. Demleme ünitesini elde yıkayın ve içine tableti atarak takın. görüntülenir.

Demleme ünitesinin çıkarılması

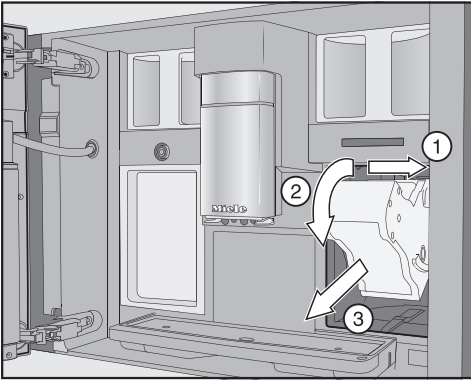
Demleme ünitesini çıkardıysanız ve kulpun konumunu değiştirdiyseniz, demleme ünitesini tekrar takamayabilirsiniz.

Demleme ünitesini dışarı çektiğinizde, kulpun konumunu **değiştirmeyiniz**.

- Cihaz kapağını açınız.
- Su tankını çıkarınız.



- Demleme ünitesinin kulpunun ① altındaki tuşa basınız ve kulpu bu arada öne doğru ② çeviriniz.



- Demleme ünitesini önce yana ① ardından da öne ② doğru çekerek çıkarınız. Bu sırada demleme ünitesini öne doğru ③ eğiniz.

Demleme ünitesi dışarı çekilemiyor veya çok zor çekiliyorsa, demleme ünitesinin motoru ana konumunda durmuyor demektir.

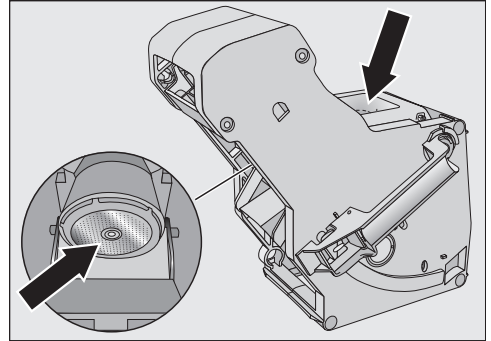
Demleme ünitesinin ve makinenin içinin temizlenmesi

Demleme ünitesinin hareketli parçaları yağlanmıştır. Temizlik maddeleri demleme ünitesine zarar verir.

Demleme ünitesini, sadece sıcak suyla, temizlik maddesi kullanmaksızın **elde** yıkayınız.

Kahvenin tadının iyi olması ve mikrop oluşumunun önüne geçmek için demleme ünitesini haftada bir kez çıkarınız ve akan suyun altında yıkayınız.

- Demleme ünitesini **akar sıcak su altında, elde** ve temizlik maddesi kullanmadan yıkayınız.



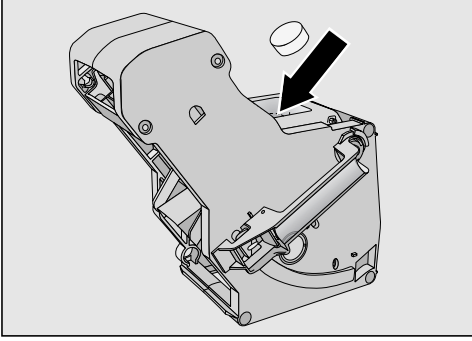
- Kahve kalıntılarını süzgeçten sıyrınız. Süzgeçlerden biri huninin içinde, diğeri de huninin solunda bulunur.

Demleme ünitesi çıkarılırken damlama kabına kahve tozu dökülür.

- Damlama kabını çıkarıp kapağı temizleyiniz.
- Kahve makinesini iç kısmını temizleyiniz (ayrıca bkz. “Temizlik ve bakım” – “Demleme ünitesinin çıkarılması ve elde temizlenmesi” bölümü). Kurumuş kahve tozu kalıntılarını bir elektrikli süpürge ile çekiniz.

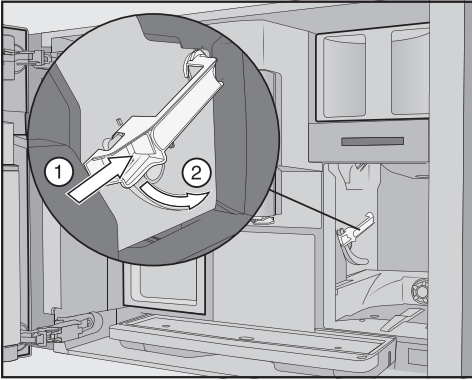
Temizlik ve Bakım

Temizlik tabletinin demleme ünitesine konulması



- Temizlik tabletini demleme ünitesine üstten (ok işareti) koyunuz.
- İçinde temizlik tableti olan demleme ünitesini kahve makinesine yerleştiriniz.

Demleme ünitesi tekrar takılamıyorsa, demleme ünitesinin motoru ana konumunda durmuyor demektir.



- Demleme ünitesinin kulpunun ① altındaki tuşa basınız ve kulpu bu arada sağa doğru ② çeviriniz.
- Su kabını ve posa kabı ile birlikte damlama kabını kahve makinesinin içine itiniz.

- Cihazın kapağını kapatınız.
- Ekranda görüntülenen talimatları uygulayınız.

Ekranda içecek menüsü gösterildiğinde temizlik işlemi tamamlanmış demektir.

Cihazın kirecinin çözülmesi

Sıçrayan kireç çözme çözeltisi sonucu hasar tehlikesi.

Hassas yüzeyler ve/veya doğal zeminler hasar görebilir.

Sıçrayan kireç çözücüleri hemen temizleyiniz.

Kahve makinesi kullanım sonucunda kireçlenir. Makinenin ne kadar hızlı kireçlendiği kullanılan suyun sertlik derecesine bağlıdır. Kireç kalıntıları düzenli olarak temizlenmelidir.

Makine, sizi kireç çözme işlemi boyunca yönlendirir. Ekranda, örneğin damlama kabını boşaltınız veya su tankını doldurunuz gibi farklı bildirimler gösterilir.

Kireç çözme işlemi **zorunludur** ve yaklaşık 35 dakika sürer.

Kahve makinesi, cihazın kirecinin çözülmesi gerektiğini size doğru zamanda hatırlatır. Kahve makinesi, kireç çözme işlemine kadar alınabilecek içecek sayısını görüntüler.

- Bildirimi OK ile onaylayınız.

Kalan içecek sayısı 0 olduğunda, kahve makinesinin çalıştırılması engellenir.

Kireç çözme işlemi o anda yapmak istemiyorsanız, kahve makinesini kapatabilirsiniz. İçecek hazırlamanız ancak kireç çözme işlemi gerçekleştirildikten sonra mümkün olacaktır.

Ekran bildiriminin ardından kireç çözme

Ekran da Cihazda kireç çözme bildirim i gör üntülenir.

- Bildirimi OK ile onaylayınız.

İşlem başlatılır.

- Ekrandaki talimatları uygulayınız.

Ekran da Su kabını kireç çözücü ve ılık suyla S işaretine kadar doldurun ve yerine takın. Kapıyı kapatın. gösterildiğinde, aşağıdaki işlemleri gerçekleştiriniz.

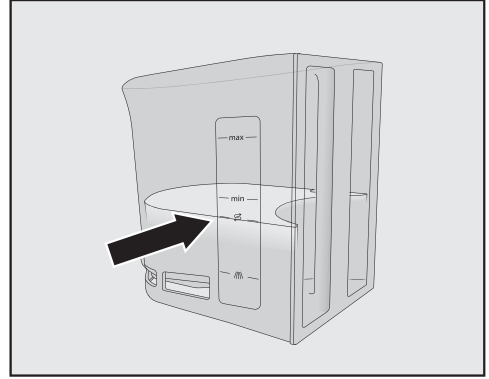
İdeal kireç çözme işlemi için Miele kireç çözücü tabletlerin kullanılmasını tavsiye ederiz.

Kireç çözücü tabletler, Miele kahve makineleri için özel olarak geliştirilmiştir.

Sitrik asidin yanı sıra başka asitler ve/veya istenmeyen maddeler (örneğin klorür) içeren diğer kireç çözücüler ürüne zarar verebilir. Ayrıca kireç çözücü konsantrasyonuna uyulmazsa gereken etki de sağlanamayabilir.

Kireç çözücü tabletlerini Miele Webshop sitesinden, Miele yetkili servislerinden veya Miele bayilerinden edinebilirsiniz.

Kireç çözme işlemi için **2** kireç çözücü tablete ihtiyacınız olacaktır.



- Su kabını S işaretine kadar ılık su ile doldurunuz.
- Su kabına **2** adet kireç çözücü tablet atınız.

Çözücü karışım oranına dikkat ediniz. Belirtilen miktarda suyu su kabına doldurunuz. Aksi takdirde kireç çözme işlemi eksik olur.

Kireç çözme işleminin gerçekleştirilmesi

- Su kabını tekrar takınız.
- Ekran da görüntülenen talimatları uygulayınız.

Ekran da Su kabını çalkalayın, doldurun ve takın. Kapağı kapatın. görüntülendiğinde:

- Su kabını duru su ile itinayla çalkalayınız. Su kabının içinde kireç çözücü artıklarının kalmamasına dikkat ediniz. Su kabına içme suyu doldurunuz.

Ekran da içecek menüsü görüntülendiğinde kireç çözme işlemi sona ermiş demektir.

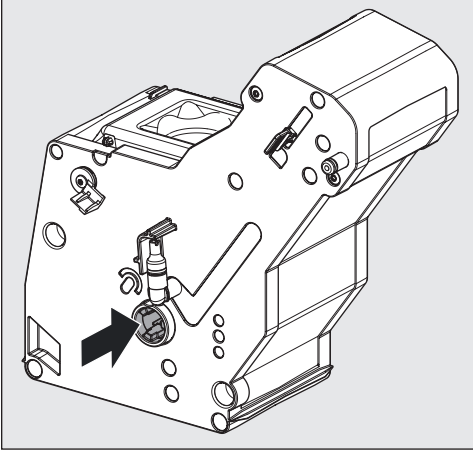
Demleme ünitesinin yağlanması

Demleme ünitesini yılda bir kez ve duruma göre, demleme ünitesi güçlkle çıkarılıp takılabiliyorsa yağlayınız.

Temizlik ve Bakım

Gıdaya uygun silikon gres kullanınız.

- Makinenin kapağını açınız.
- Demleme ünitesini çıkarınız.



- Demleme ünitesinin tahrik miline bezelye büyüklüğünde silikon gres sürünüz.
- Demleme ünitesini geri takınız.
- Makinenin kapağını kapatınız.

Arızaların ve hataların çoğunu kendiniz giderebilirsiniz. Çoğu durumda yetkili servisi çağırarak zorunda kalmayacağınızdan zaman ve masraftan tasarruf edersiniz.

www.miele.com.tr/support/customer-assistance adresinde arızaların kullanıcı tarafından giderilmesine ilişkin ek bilgiler bulabilirsiniz.



Ekran bildirimleri

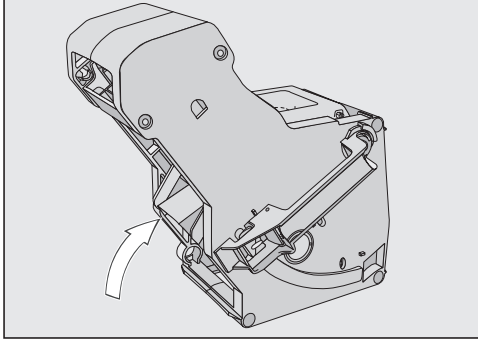


Hata bildirimleri *OK* ile onaylanmalıdır. Bu, arıza giderilse dahi bildirim tekrar tekrar ekranda görülebileceği anlamına gelir.

“Arızayı” gidermek için ekranda görüntülenen talimatları uygulayınız.

Hata uyarısı tekrar gösterilirse yetkili servisi çağırınız!

Problem	Sebebe ve Çözüm
F1, F2, F80, F82 F353, F354	Dahili bir arıza söz konusudur. ■ Kahve makinesinin gücünü kapatınız. Cihazı tekrar açmadan önce yaklaşık 1 saat bekleyiniz.
F74, F77 F225, F226 F235, F353, F354	Dahili bir arıza söz konusudur. ■ Kahve makinesinin gücünü kapatınız. Cihazın gücünü tekrar açmadan önce yaklaşık 2 dakika bekleyiniz.

Sorunların giderilmesi

Problem	Sebebe ve Çözüm
F73 veya Demleme ünitesini kontrol edin	<p>Demleme ünitesi ana konuma geçemiyordur veya demleme ünitesi kirlenmiştir. Toz kahve sıkıştırılmaktadır.</p> <ul style="list-style-type: none">■ Demleme ünitesini çıkarmanızın mümkün olup olmadığını kontrol ediniz.■ Demleme ünitesini makineden çıkartabiliyorsanız, akan suyun altında yıkayınız.  <ul style="list-style-type: none">■ Demleme ünitesinin kahve çıkışını ana konuma getiriniz (bkz. resim).■ Su kabını yerine takınız ve cihaz kapağını kapatınız. Demleme ünitesini takmayınız. Kahve makinesinin gücünü kapatınız. <p>Demleme ünitesinin motoru çalıştırılır ve ünite ana konuma hareket eder.</p> <ul style="list-style-type: none">■ Demleme ünitesini yerine takın bildiri görüntülediğinde demleme ünitesini tekrar cihaza takınız. Cihaz kapağını kapatınız.■ Demleme ünitesini çıkartamıyorsanız, kahve makinesinin gücünü kapatınız. Cihazın gücünü tekrar açmadan önce yaklaşık 2 dakika bekleyiniz.
Bir bakım programı sonlanmadan önce iptal edildiye ve ekranda Su kabını yerine oturana kadar itin görüntüleniyorsa?	<p>Su kabı doğru doldurulmamış ve yerine tam oturtulmamıştır.</p> <ul style="list-style-type: none">■ Doğru işareti seçmiş olup olmadığını kontrol ediniz. <p>Su kabı üzerindeki semboller bakım programları için gerekli su miktarlarını gösterir Cihazın kirecini çöz:  ve Süt kanalı temizliği .</p> <ul style="list-style-type: none">■ Su kabını işaretli yere kadar doldurunuz ve işlemi tekrar başlatınız.

Problem	Sebebe ve Çözüm
F233	<p>Fincan kenarı sensörü takılmamış veya doğru takılmamış olabilir.</p> <p>Orta akıtma ünitesi yukarıya doğru hareket ederken ve örneğin fincan kenarı sensörü fincana çarptığında, fincan kenarı sensörü referans konumunu kaybeder.</p> <ul style="list-style-type: none"> ■ Bildirimi <i>OK</i> ile onaylayınız. ■ Fincan kenarı sensörünü yeniden takınız. <p>Kahve makinesinin gücü bir kez daha açılana kadar fincan kenarı algılama özelliği etkinleşmez ve orta akıtma ünitesi en üst konumda kalır. Cihazın gücü açıldığında fincan kenarı algılama özelliği tekrar başlatılır.</p>
F 307 veya Süt kanalını çıkartın ve temizleyin	<p>Süt vanası arızası söz konusudur.</p> <ul style="list-style-type: none"> ■ Süt vanasını çıkarınız ve temizleyiniz (bkz. “Temizlik ve bakım” – “Süt vanasının çıkarılması ve temizlenmesi” bölümü).

Kahve makinesinin beklenmeyen bir şekilde çalışması

Problem	Sebebe ve Çözüm
Kahve makinesinin gücü Açma/Kapama ① tuşu ile açıldığında ekran kararlık kalıyorsa?	<p>Açma/Kapama ① tuşuna yeterli uzunlukta dokunulmamıştır.</p> <ul style="list-style-type: none"> ■ Açma/Kapama ① tuşuna en az 3 saniye dokununuz.
	<p>Fiş prize düzgün takılmamıştır.</p> <ul style="list-style-type: none"> ■ Elektrik fişini prize takınız.
	<p>Kahve makinesinde, evdeki gerilimde veya başka bir cihazda arıza olduğundan elektrik sigortası atmıştır.</p> <ul style="list-style-type: none"> ■ Kahve makinesinin fişini prizden çekiniz. ■ Bir elektrik teknisyeni veya Miele yetkili servisini çağırınız.
Kahve makinesinin gücü açıldıktan sonra aydınlatması kapalı kalıyorsa?	<p>Aydınlatma kapatılmıştır.</p> <ul style="list-style-type: none"> ■ Aydınlatmayı açınız (bkz. “Ayarlar - Aydınlatma”).
	<p>Aydınlatma arızalıdır.</p> <ul style="list-style-type: none"> ■ Yetkili servisi çağırınız.
Kahve makinesi ekranda gerçekleştirilen kumanda işlemine tepki vermiyorsa?	<p>Bir arıza söz konusudur.</p> <ul style="list-style-type: none"> ■ Ekran kapanıp cihaz yeniden başlatılana kadar Açma/Kapama ① tuşuna dokununuz.

Sorunların giderilmesi

Problem	Sebebe ve Çözüm
Kahve makinesi aniden kapanıyorsa?	<p>Varsayılan fabrika ayarı kapatma süresi (20 dakika) veya programlamış olduğunuz kapatma süresi sona ermiştir.</p> <ul style="list-style-type: none">■ Gerekirse kapatma süresini yeniden ayarlayınız (bkz. “Ayarlar” – “Zamanlayıcı” bölümü).
	<p>Elektrik fişi prize düzgün takılmamıştır.</p> <ul style="list-style-type: none">■ Elektrik fişini prize takınız.
Sensörlü tuşlar çalışmıyorsa? Kahve makinesi kullanılamıyorsa?	<p>Dahili bir arıza söz konusudur.</p> <ul style="list-style-type: none">■ Kahve makinesinin fişini prizden çekerek veya elektrik tesisatındaki sigortayı kapatarak cihaza gelen elektriği kesiniz.
İçecek hazırlanmamasına veya kahve makinesinin gücü kapalı olmasına rağmen fan sesi duyuluyorsa?	<p>Bu bir arıza değildir.</p> <p>Makinedeki fan içecek hazırlandıktan sonra ya da makinenin gücü kapatıldıktan sonra, makine içi yeterli derecede nemden arındırılana kadar çalışmaya devam eder.</p>
Kahve hazırlığı tekrarlı olarak durduruluyor ve Çe- kirdek kahve haznesini doldurun ve yerine yerleştirin bildirimi gösteriliyorsa?	<p>Bu bir arıza değildir.</p> <p>Demleme ünitesi kahve tozunu algılamıyordur. Belirli kahve çeşitlerinde öğütme sırasında daha küçük hacimli toz kahve elde edilir. Bu durumda çoğunlukla ince öğütme derecesi ve minimum öğütme miktarı ayarlanmıştır.</p> <ul style="list-style-type: none">■ Bildirimi <i>OK</i> ile onaylayınız. <p>Bildirim tüm kahve çeşitleri hazırlanırken görüntüleniyorsa:</p> <ul style="list-style-type: none">■ Öğütme derecesini biraz daha kalına ayarlayınız (bkz. “Öğütme derecesi”).■ Daha yüksek bir öğütme miktarı giriniz. <p>“Profiller” içinde değiştirilen içecekleri de dikkate alınız.</p>
	<p>Bildirim, sadece seçilen kahve türü hazırlanırken görülüyorsa:</p> <ul style="list-style-type: none">■ Bu kahve türünün öğütme miktarına ilişkin ayarlarını kontrol ediniz (bkz. “Öğütme miktarı”). Daha yüksek bir öğütme miktarı giriniz.■ Gerektiğinde öğütme derecesini de biraz daha kalın olarak ayarlayınız.

Sorunların giderilmesi

Problem	Sebebe ve Çözüm
Kahve makinesinin demleme ünitesi çıkarılmıyorsa?	<p>Demleme ünitesinin motoru ana konumda bulunmuyordur.</p> <ul style="list-style-type: none">■ Gerekirse demleme ünitesinin kulpunu başlangıç konumuna çeviriniz.■ Cihazın kapağını kapatınız.■ Kahve makinesinin gücünü kapatınız.■ Kahve makinesinin gücünü tekrar açmadan önce yakl. 1 dakika bekleyiniz. <p>Demleme ünitesinin motoru çalıştırılır ve ünite ana konuma gider.</p> <ul style="list-style-type: none">■ Gerekirse bu adımları bir kez daha tekrarlayınız.
Kahve makinesinin demleme ünitesi takılmıyor.	<p>Demleme ünitesinin motoru ana konumda bulunmuyordur.</p> <ul style="list-style-type: none">■ Makinenin kapağını kapatınız.■ Kahve makinesinin gücünü açınız. <p>Demleme ünitesinin motoru çalıştırılır ve ünite ana konuma gider.</p> <ul style="list-style-type: none">■ Gerekirse bu adımı bir kez daha tekrarlayınız.
Orta akıtma ünitesinin altında bir kap durmasına rağmen, içecek hazırlığı tamamlanmadan iptal edildiye?	<p>Bu bir arıza değildir.</p> <p>Kabın ağzı, fincan kenarı sensörünün kap kenarına değmeyeceği kadar genişse, örneğin çok büyük bir fincansa, içecek iptal edilir. Başka bir kap kullanınız veya kabı kap kenarı algılanacak şekilde konumlandırınız.</p>
Açma saati zamanlayıcı ayarı etkinleştirilmiş olduğu halde kahve makinesi açılmıyorsa?	<p>Çalıştırma kilidi etkinleştirilmiştir.</p> <ul style="list-style-type: none">■ Çalıştırma kilidini etkisiz kılınız. <p>Doğru gün seçilmemiştir.</p> <ul style="list-style-type: none">■ Zamanlayıcı ayarlarını kontrol ediniz ve gerekirse bunları değiştiriniz. <p>Kahve makinesi üç kez arka arkaya otomatik olarak açılmış ancak kullanılmamıştır (Tatil modu).</p> <ul style="list-style-type: none">■ Cihazın gücünü açınız ve bir içecek hazırlayınız.
Sıcak su veya çay hazırlanırken su yerine buhar veriliyorsa?	<p>Muhtemelen kurulum yerinin deniz seviyesinden yüksekliği yanlış ayarlanmıştır.</p> <ul style="list-style-type: none">■ Yükseklik ayarlarını değiştiriniz (Ayarlar Yükseklik).■ Gerekirse içeceklerin sıcaklık ayarını da (Parametreler) değiştirebilirsiniz.

Sorunların giderilmesi

Problem	Sebebe ve Çözüm
Ekran çok zor okunuyor veya okunamıyorsa?	Ekran parlaklık ayarı çok düşük yapılmıştır. ■ Bu ayarı değiştiriniz (“Ayarlar” böl. bkz.).
Ekran aydınlatılmış, fakat kahve makinesi ısınmıyor ve içecek hazırlamıyorsa?	Kahve makinesinin bayide ve teşhir salonlarında tanıtımı için fuar modu etkinleştirilmiştir. ■ Fuar modunu devre dışı bırakınız (bkz. “Ayarlar”).

Memnun etmeyen sonuçlar

Problem	Sebebe ve Çözüm
Kahve yeterince sıcak değilse?	Fincan önceden ısıtılmamıştır. Fincan ne kadar küçük ve kalın ise, önceden ısıtmak da o kadar önem arz eder. ■ Fincanı, örneğin sıcak su ile önceden ısıtınız.
	Demleme sıcaklığı çok düşük bir değere ayarlanmıştır. ■ Demleme sıcaklığını daha yüksek bir değere ayarlayınız. (bkz. “Demleme sıcaklığı”).
	Demleme ünitesinin süzgeci tıkanmıştır. ■ Demleme ünitesini çıkarınız ve elde temizleyiniz. ■ Demleme ünitesini yağdan arındırınız.
Kahve çekirdeklerinin öğütülmesi sırasında normalden daha yüksek sesler duyuluyorsa?	Çekirdek kahve haznesi öğütme sırasında boşalmıştır. ■ Çekirdek kahve haznesine taze kahve çekirdekleri doldurunuz.
	Kahve çekirdekleri arasında plastik veya taş gibi yabancı maddeler bulunmaktadır. ■ Kahve makinesinin gücünü derhal kapatınız. Yetkili servisi çağırınız.
Kahve fincana çok hızlı akıyorsa?	Öğütme derecesi çok kalın ayarlanmıştır. ■ Öğütme derecesini daha ince ayarlayın (bkz. “Öğütme derecesi”).
Kahve fincana çok yavaş akıyorsa?	Demleme ünitesi tıkanmıştır. ■ Demleme ünitesini yağdan arındırınız (bkz. “Temizlik ve bakım” – “Demleme ünitesinin yağlardan arındırılması ve makine iç kısmının temizlenmesi” bölümü).

Sorunların giderilmesi

Problem	Sebebe ve Çözüm
Kahve veya Espresso üstünde krema oluşmuyorsa?	<p>Kahve çekirdeği tazeliğini kaybetmiştir. Kavrulmuş kahve çekirdekleri çok uzun süre açıkta saklandığı takdirde, kahve çekirdeğindeki kabondioksit zamanla gider. Bu nedenle kahve hazırlama sırasında krema oluşmaz.</p> <p>Ancak, kahve çekirdeklerini kullanmaya devam edebilirsiniz.</p>
Kahve hafifse? Posa kabındaki kahve posaları çamur gibi ve taneliyse?	<p>Öğütme ünitesine yeterince kahve çekirdeği gelmediğinden daha az kahve tozu demleniyordur.</p> <p>Çok kavrulmuş çekirdek mi kullanıyorsunuz?</p> <p>Çok kavrulmuş kahve çekirdekleri genellikle yağlı olur. Bu yağlar çekirdek kahve haznelerinin duvarlarında birikip çekirdek kahve akışını önleyebilir.</p> <p>Çok büyük çekirdekli veya farklı çekirdek boyutuna sahip bir kahve türü mü öğütüyorsunuz?</p> <p>Kahve çekirdekleri köşeli bir hal almış veya sıkışarak kahve çekirdeki köprüleri oluşturmuştur.</p> <ul style="list-style-type: none">■ Çok koyu, yağlı kahve çekirdekleri kullanıyorsanız, çekirdek kahve haznesini daha sık temizleyiniz.■ Çok büyük veya çok farklı çekirdek boyutuna sahip kahve türü kullanıyorsanız, çekirdek kahve haznelerini biraz dışarı çekip sallayınız.■ Gerekirse farklı kahve türleri deneyiniz.
Kahve her iki akıtma musluğundan eşit bir şekilde akıyorsa? Süt hazırlığı sırasında bazen süt sıçırıyorsa?	<p>Orta akıtma ünitesindeki kahve birikintileri içecek çıkışı engellemektedir.</p> <ul style="list-style-type: none">■ Orta akıtma ünitesini parçalarına ayırınız ve paslanmaz çelik kutu haricinde tüm parçaları bulaşık makinesinde yıkayınız. <p>Bu temizliğin haftada bir kez gerçekleştirilmesi gerekir.</p>
Süt köpüğünün kıvamı istenildiği gibi değilse?	<p>Süt sıcaklığı çok yüksektir. İyi bir süt köpüğü ancak soğuk süt (< 10 °C) ile hazırlanabilir.</p> <ul style="list-style-type: none">■ Süt kabındaki sütün sıcaklığını kontrol ediniz. <p>Süt borusu tıkanmıştır ve/veya süt vanası kirlenmiştir.</p> <ul style="list-style-type: none">■ Süt vanasını çıkarınız ve temizleyiniz.

Müşteri Hizmetleri ve Garanti

www.miele.com/service adresinde, arızaların kullanıcı tarafından giderilmesine ve Miele yedek parçalarına ilişkin bilgiler sunulmaktadır.

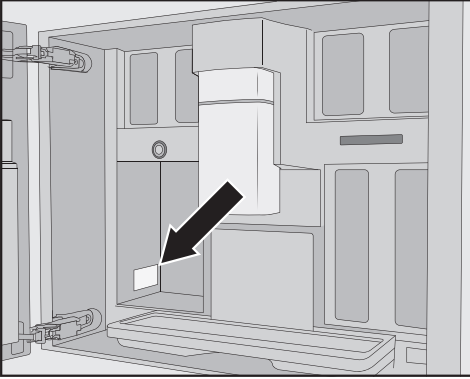
Arızalar için iletişim bilgisi

Kendi başınıza gideremediğiniz arızaları, Miele bayiinize veya Miele müşteri hizmetlerine bildirin.

Miele Müşteri Hizmetleri için www.miele.com.tr/service adresinden randevu talebinde bulunabilirsiniz.

Miele Müşteri Hizmetleri'nin iletişim bilgilerini bu dokümanın sonunda bulabilirsiniz.

Müşteri hizmetlerinin cihazın model koduna ve seri numarasına (İmalat/Seri/No.) ihtiyacı olacaktır. Her iki bilgiyi de tip etiketinde bulabilirsiniz.



Garanti

Garanti süresi 2 yıldır.

Bu konuda daha fazla bilgiyi cihazla birlikte verilen garanti şartları kitapçığından edinebilirsiniz.

Bu ürünleri ve diğer aksesuarları Miele internet mağazasında veya Miele yetkili servislerinde ya da Miele bayiinizde bulabilirsiniz.

- **Çok amaçlı mikrofiber bez**
Parmak izlerini ve hafif kirleri yok etmek için
- **Süt kanalı deterjanı**
Süt sisteminin temizliğinde kullanılır
- **Temizlik tabletleri**
Demleme ünitesinin yağlardan arındırılması için
- **Kireç çözücü tabletler**
Su kanallarındaki kirecin çözülmesi için
- **CJ Jug 1,0 l**
Kahve ve çay için termos demlik (demlik fonksiyonu)
- **Miele Black Edition One For all**
Öğütülmemiş kahve çekirdekleri – Espresso, Café Crema ve sütlü kahve içeceklerini hazırlamak için mükemmeldir
- **Miele Black Edition Espresso**
Öğütülmemiş kahve çekirdekleri – Espresso hazırlamak için mükemmeldir
- **Miele Black Edition Café Crema**
Öğütülmemiş kahve çekirdekleri – kahve hazırlamak için mükemmeldir

Teslimat kapsamı, ülkeye ve modele göre değişebilir. Ülkenizde hangi aksesuarların ve hangi temizlik ve bakım ürünlerinin mevcut olduğunu, Miele Webshop sitesinden veya Miele yetkili servislerinden ya da Miele bayiinizden öğrenebilirsiniz.

Kurulum

Elektrik bağlantısı

Kahve makinesi, standart olarak topraklı bir prize bağlantıya hazır bir fişle donatılmıştır.

Kahve makinesini prize erişim mümkün olacak şekilde yerleştiriniz. Prize kolayca erişim mümkün değilse, kurulum yerinde tüm kutuplar için bir yalıtım donanımı bulunmasını sağlayınız.



Aşırı ısınma sonucu yangın tehlikesi.

Kahve makinesinin çoklu priz ve uzatma kablosu üzerinden çalıştırılması kablunun aşırı yüklenmesine sebep olabilir.

Güvenlik nedeniyle çoklu priz, uzatma kablosu, adaptör ve/veya enerji tasarruflu fiş kullanmayınız.

Elektrik tesisatı geçerli standartlara (Almanya'da VDE 0100) uygun olmalıdır.

Güvenlik nedeniyle kahve makinesinin elektrik bağlantısı için ev tesisatında,



tipi bir kaçak akım rölesinin (RCD) kullanılmasını tavsiye ederiz.

Hasarlı bir güç kablosu, sadece aynı türden özel bir güç kablosu ile değiştirilmelidir (Miele yetkili servisinden edinilebilir). Güvenlik sebeplerinden dolayı güç kablosu, sadece Miele tarafından yetkilendirilmiş uzman bir teknisyen veya Miele yetkili servisi tarafından değiştirilmelidir.

Nominal güç tüketimi bilgileri tip etiketinde verilmiştir.

Sigorta değeri en az 10 A olmalıdır. Bu verileri kurulum yerindeki elektrik bağlantısı verileri ile karşılaştırınız. Şüpheli halinde bir elektrik teknisyenine danışınız.

Bağımsız veya şebeke senkronizasyonu olmayan bir enerji besleme sisteminde (örneğin mikro şebekeler, yedekleme sistemleri) kesintili veya kesintisiz işletim mümkündür. Bu türden bir işletim için enerji besleme sisteminin, EN 50160 standardı gerekliliklerini veya benzeri gereklilikleri karşılaması zorunludur.

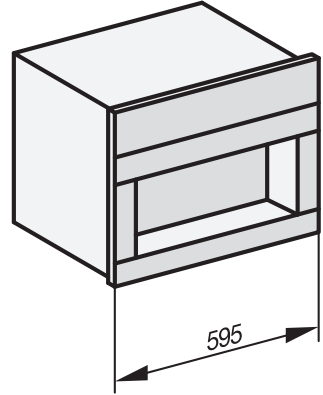
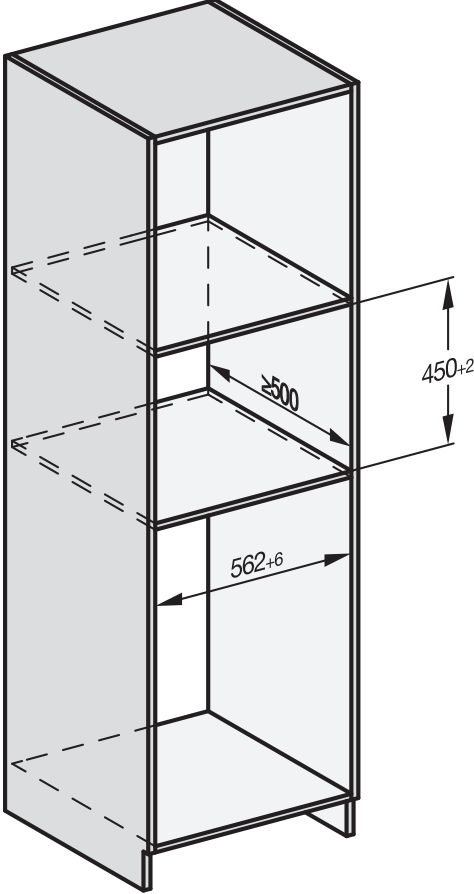
Ev tesisatında ve bu Miele ürününde öngörülen koruyucu tedbirler, fonksiyon ve çalışma şekli bakımından mikro şebeke işletiminde veya şebeke senkronizasyonu olmayan işletimde de sağlanmalı ve ya tesisatta eşdeğer tedbirler uygulanmalıdır. Bunlar, örneğin güncel VDE-AR-E 2510-2 yayınında açıklanmıştır.

Montaj ölçüleri

Yüksek dolaba montaj

850 mm'lik asgari montaj yüksekliğine uyunuz.

Tüm ölçüler mm olarak verilmiştir.

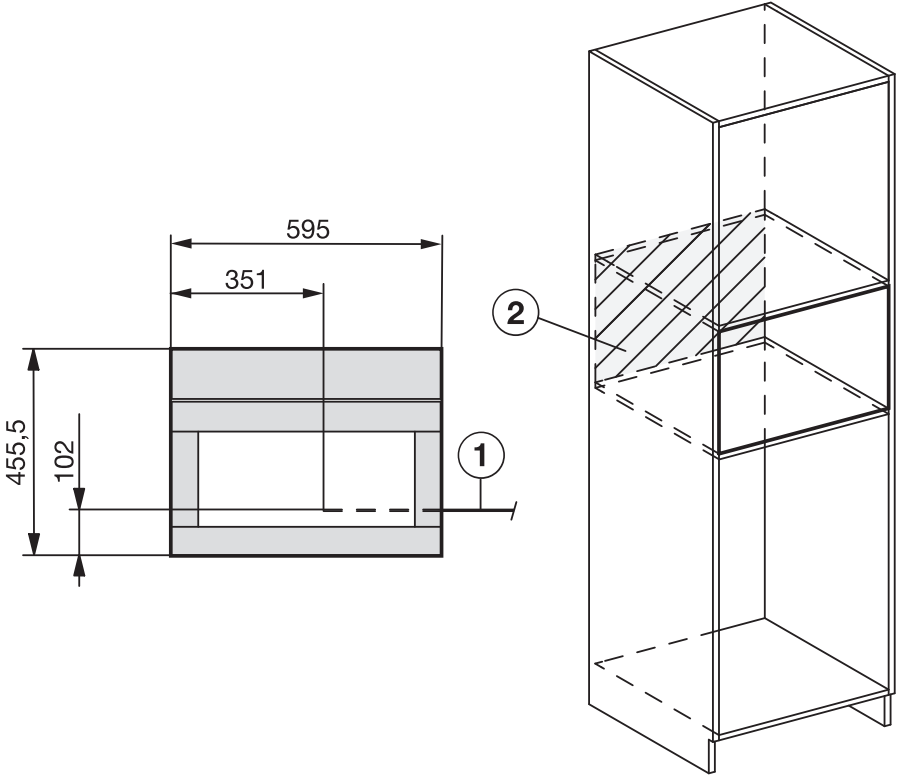


Başka Miele ankastr e cihazları ile kombinasyon mümkündür. Bunun için kahve makinesinin altında kapalı bir ara taban olmalıdır. Bir Gourmet sıcak tutma çekmeces i/ ankastr e vakumlama çekmeces i ile oluşturulacak kombinasyon için bir ara tabana gerek yoktur.

Kurulum

Kurulum ve bağlantılar

Tüm ölçüler mm olarak verilmiştir.



- ① Güç kablosu
- ② Bu alanda elektrik bağlantısı olmamalıdır

Kahve makinesinin montajı

⚠ Hatalı işletim sonucu yaralanma tehlikesi.

Monte edilmemiş, dolayısıyla emniyet altına alınmamış cihaz sonucu bedensel yaralanma meydana gelebilir. Kahve makinesini sadece monte edilmiş halde kullanınız.

⚠ Hatalı işletim sonucu mal zararı tehlikesi.

Ortam sıcaklığı aralığına uyulmazsa, kahve makinesi sorunsuz çalışmayabilir.

Kahve makinesini sadece ortam sıcaklığı +16 °C ile +38 °C arasında olduğu sürece kullanınız.

850 mm'lik asgari montaj yüksekliğine uyunuz.

Faydalı bilgi: Duvar ile kahve makinesi arasında en az 299 mm mesafe varsa, cihaz kapağı daha fazla açılabilir ve kullanım daha kolay olur. Bu şekilde örneğin sol çekirdek kahve haznesi daha kolay çıkarılabilir.

Montaj için TX 20 tornavidaya ihtiyacınız vardır.

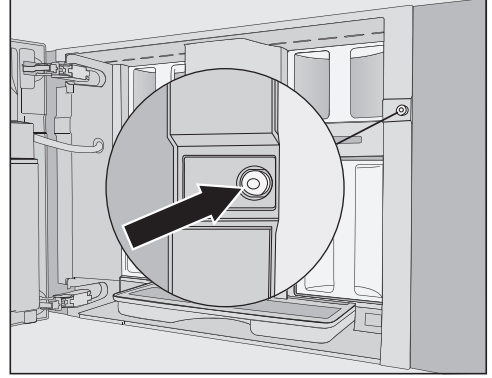
Faydalı bilgi: Kahve makinesinin montaj nişi yüksekliğinde bir yere konulabilmesi faydalı olacaktır. Böylece makinenin elektrik bağlantısını daha kolay yapabilirsiniz.

Elektrik şebekesine bağlantı

“Elektrik bağlantısı” bölümündeki bilgileri dikkate alınız.

- Kahve makinesini elektrik şebekesine bağlayınız.

Nakliye çubuklarının çıkarılması



Dişli delikte, nakliye sırasında cihaz kapağını sabit tutan ve böylece cihazda nakliye hasarlarını önleyen kırmızı bir silikon tampon mevcuttur.

Kahve makinesini dolaba vidalamadan **önce** bu silikon tamponu çıkarınız.

- Kırmızı silikon tamponu kuvvetli bir şekilde çekerek dişli delikten çıkarınız.

Silikon tampon artık gerekli değildir. Silikon tamponu çöpe atınız.

Kahve makinesinin içeri itilmesi ve hizalanması

Makineyi nişin içine doğru iterken elektrik kablosunun sıkışmamasına veya zarar görmemesine dikkat ediniz.

- Kahve makinesini itebildiğiniz kadar nişin içine itiniz.

Kurulum

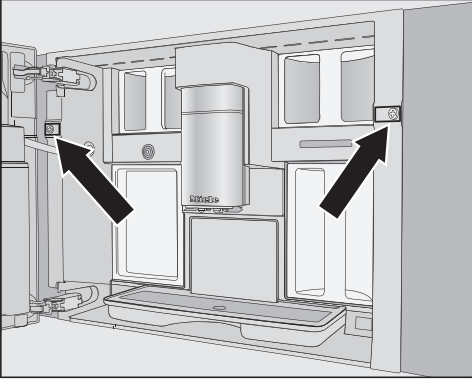
Kahve makinesini hizalamak için asla kapak menteşelerini kaydırmayınız. Aksi takdirde süt kabı doğru bir şekilde kenetlenmez ve süt hazırlığı hatasız bir şekilde gerçekleşemez.

- Kahve makinesinin tam olarak ortalanmış ve düz olarak durup durmadığını kontrol ediniz. Gerekirse makineyi hizalayınız.

Şimdi kahve makinesini dolaba vidalayabilirsiniz.

Kahve makinesinin dolaba vidalanması

- Cihaz kapağını açınız.



Teslimat kapsamında 2 adet TX20 (25 mm) vida bulunur.

- Kahve makinesini cihazla birlikte verilen vidalarla mutfak dolabının yan panellerine tespit ediniz.
- İki vidayı elinizle sıkınız.

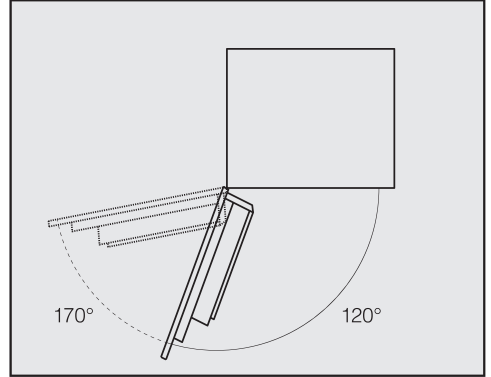
Faydalı bilgi: Kapak açılma açısı sınırlayıcıyı çıkarıp kapak açılma açısını yaklaşık 170°'ye artırabilirsiniz, bu şekilde soldaki vidayı daha kolay sıkabilirsiniz (bkz. "Kapak açılma açısının sınırlandırılması" bölümü). Yeterli alan olup olmadığını ve makine kapağının bitişikteki duvara çarpıp çarpmadığını kontrol ediniz.

- Kahve makinesinin çalışmasını kontrol ediniz.

Kapak açılma açısının sınırlandırılması

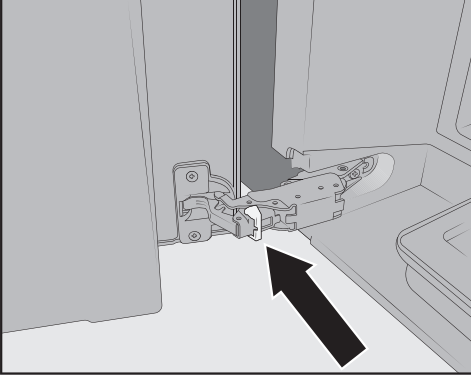
Kahve makinesinin kapak menteşeleri cihaz kapağının açılma açısını 120° ile sınırlayan kapak açılma açısı sınırlayıcılar ile donatılmıştır. Bu şekilde cihaz kapağının açılırken komşu duvara çarpıp hasar görmesi önlenir.

Kapak açılma açısı sınırlayıcıları, açılma açısını 170°'ye artırmak için çıkarabilirsiniz. Bu şekilde örneğin çekirdek kahve hazneleri daha kolay çıkarılabilir.



Kapak açılma açısı sınırlandırıcıların çıkarılması

Kapak açılma açısının artırılması için yeterli alan olup olmadığını ve cihaz kapağının komşu duvara çarpıp çarpmadığını kontrol ediniz.



- Menteşelerden kapak açılma açısı sınırlayıcıları, örneğin bir tornavida ile kanırtarak çıkartınız.

Cihaz kapağının açılma açısı artık 170°'ye çıkar.

Teknik veriler

Bekleme modunda elektrik tüketimi: $\leq 0,3$ Watt

Ağ bağlantılı hazırda bekleme modunda elektrik tüketimi: $\leq 2,0$ Watt

Frekans bandı 2,4000 GHz – 2,4835 GHz

Maksimum iletim gücü ≤ 100 mW

Miele, bu kahve makinesinin 2014/53/AB Direktifine uygun olduğunu beyan eder.

AB Uygunluk Beyanı'nın tam metni aşağıdaki internet adreslerinden birinden edinilebilir:

- miele.com.tr adresinde Ürünler/Karşıdan İndirmeler sayfasından
- <https://miele.com.tr/kilavuzlar> adresindeki Servis, Bilgi talebi sayfasından ürün adı veya seri numarası girilerek

Telif hakları ve lisanslar

İletişim modülünün kullanımı ve kumandası için Miele, kendi yazılımlarını ya da Açık Kaynak lisans koşulları kapsamında olmayan üçüncü taraf yazılımlarını kullanmaktadır. Bu yazılımlar/yazılım bileşenleri telif hakları ile korunur. Miele'nin ve üçüncü tarafların telif haklarına saygı gösterilmesi gerekmektedir.

Ayrıca cihaza entegre edilmiş iletişim modülünde Açık Kaynak lisans koşulları bağlamında aktarılabilir olan yazılım bileşenleri de mevcuttur. İlgili telif hakkı bildirimleriyle birlikte, mevcut Açık Kaynak bileşenlerine, geçerli lisans koşullarının kopyalarına ve diğer bilgilere, bir web tarayıcısı üzerinden IP ile yerel olarak ([http\[s\]://<ip adresi>/Licenses](http[s]://<ip adresi>/Licenses)) ulaşabilirsiniz. Orada ifade edilen Açık Kaynak lisans koşullarıyla ilgili yükümlülük ve garanti düzenlemeleri, sadece ilgili hak sahipleriyle ilgili olarak geçerlidir.

Satış ve Pazarlama Şirketinin Adresi:

Miele Elektrikli Aletler Dış Ticaret ve Pazarlama Ltd. Şti
Fatih Sultan Mehmet Mah. Poligon Cad. Buyaka 2 Sitesi
C Kule 2. Blok, No.8/B Kat 1
34771 Tepeüstü-Ümraniye / İstanbul
Türkiye

Müşteri Hizmetleri: 444 11 22

E-Mail: info@miele.com.tr

İnternet: www.miele.com.tr

EEE yönetmeliğine uygundur

Üretici Adresi:

Almanya
Miele & Cie. KG
Carl-Miele-Straße 29
33332 Gütersloh

CVA 7440

tr-TR

M.-Nr. 12 860 140 / 04 / 002