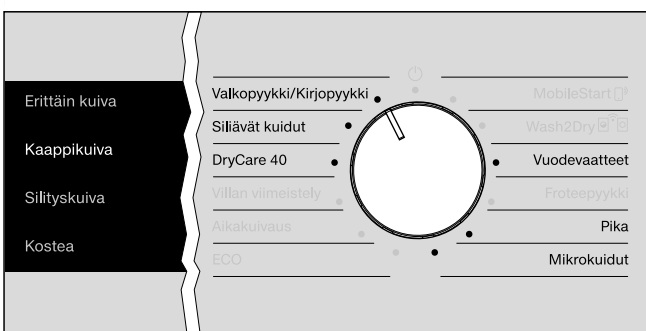


Kosketusnäytön toimintaperiaate



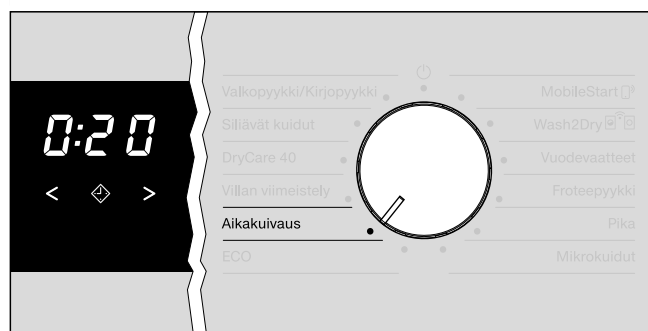
Hipaisupainikkeet **A**-**D** reagoivat sormen kosketukseen. Voit valita vain kulloinkin valaistuja hipaisupainikkeita. Hipaisupainike **C** = Ajustusaika (valitse aika painikkeilla **<** **>**).

Kuivuusasteen valinta



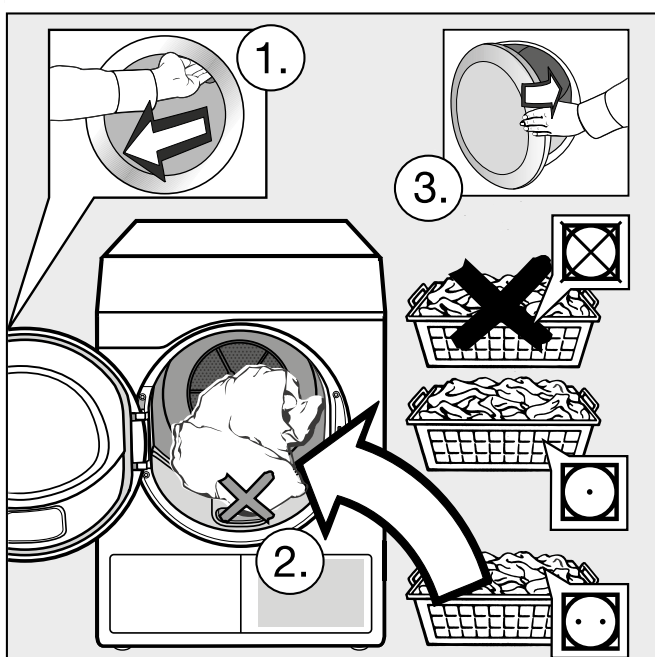
- Kosketa kuivuusasteen hipaisupainiketta.
- kirkkaana palava hipaisupainike tarkoittaa: on valittuna
- himmeänä palava hipaisupainike tarkoittaa: on valittavissa

Ajan valinta



- Kosketa hipaisupainiketta **<** tai **>**, kunnes haluamasi aika näkyy näytössä.
- Ajaksi on valittavissa **0:20** minuuttia – **2:00** tuntia.

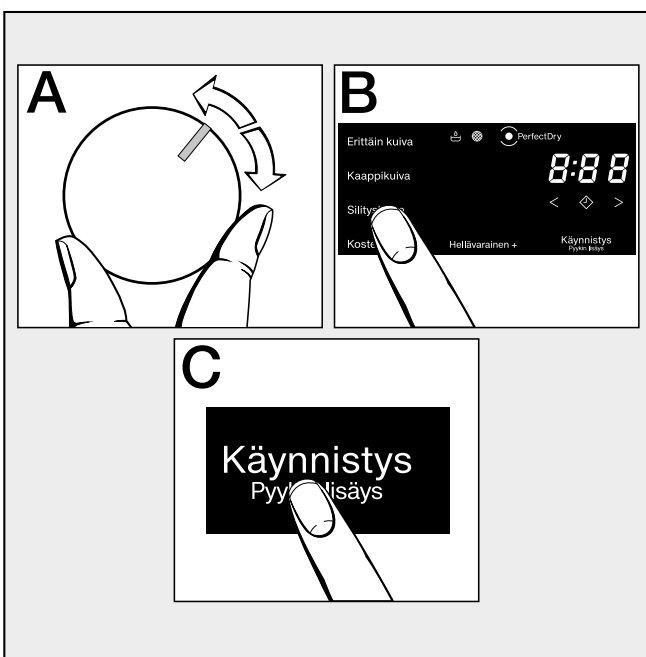
2 Pyykin lajittelu ja laittaminen koneeseen



- ⊗ = rumpukuivaus kielletty
- ⊙ = normaali/korkeampi lämpötila
- ⊕ = valitse lisätoiminto *Hellävarainen+* tai *DryCare 40*

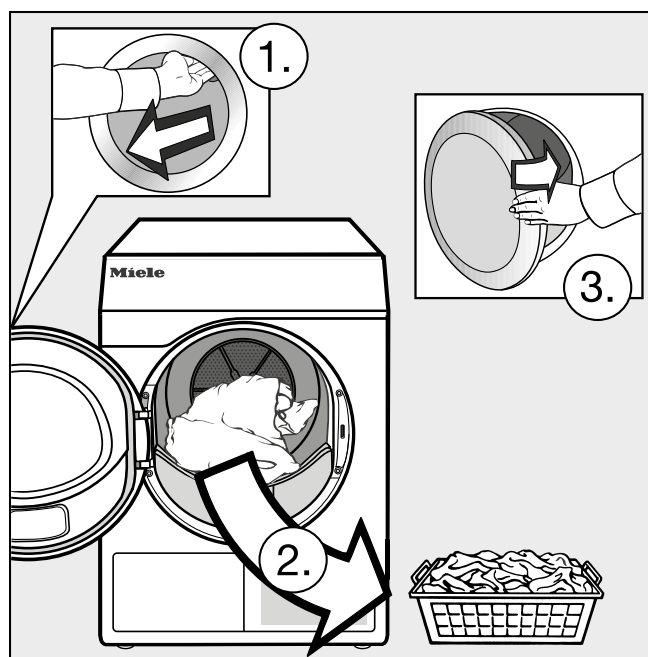
- Laita pyykki koneeseen

3 Ohjelman valinta ja käynnistys



- Valitse ohjelma
- Valitse kuivuusaste tai aika
- Kosketa painiketta *Käynnistys/Pyykin lisäys*

4 Pyykin ottaminen pois koneesta




- Ohjelma päättynyt: **0:00** näkyy näytössä
- Avaa luukku
- Ota pyykki pois koneesta

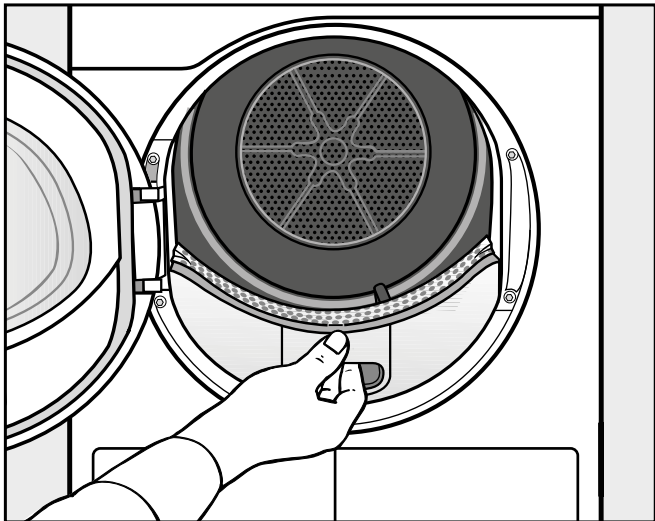
Ohjelmat	kg	Tekstiilit	+
Valko-/kirjopyykki , Erittäin kuiva, Kaappikuiva, Silityskuiva, Mankelikuiva	8	Takit, työvaatteet, työtakit, esiliinat, vauvanvaatteet, t-paidat, alusvaatteet, takit, kuumuutta kestävä pöytäliinat	✓
Siliävät kuidut Kaappikuiva, Silityskuiva	4	Työvaatteet, paitapuserot, neulepuserot, leningit, housut, pöytäliinat, sukat	✓
DryCare 40 Kaappikuiva, Silityskuiva, Mankelikuiva	4	– Tekstiilit, jotka eivät sisällä villaa ja jotka voi pestä 40 °C:ssa tai sitä korkeammassa lämpötilassa – Puuvillasta, puuvillasekoitteesta tai synteettisistä kuiduista valmistetut housut, anorakit, paidat	●
Villan viimeistely	2	Villapaidat, villatakit, villasukat	–
Aikakuivaus	8	Takit, tynnyt, makuupussit, monikerroksiset tekstiilit, raskaat puuvillapöytäliinat, yksittäiset vaatekappaleet	✓
ECO	8	Normaalikostea puuvillapyykki, kuten ohjelmassa <i>Valko-/kirjopyykki</i>	–
MobileStart	8	Kun kone on yhdistetty verkkoon: Ohjelman valinta ja koneen käyttö tapahtuvat Miele-sovelluksella	–
Wash2Dry	8	Kun kone on yhdistetty verkkoon: Ohjelmanvalinta tapahtuu automaattisesti verkossa olevan pesukoneen tietojen perusteella	–
Liinavaatteet Erittäin kuiva, Kaappikuiva, Silityskuiva, Mankelikuiva	4	Liinavaatteet, lakanat, tynnyliinat	–
Froteepyykki	8	Täysi koneellinen froteepyykkiä: käsi-, kylpy- ja saunapyyhkeet, kylpytakit ja pesulaput	–
Pika Erittäin kuiva, Kaappikuiva, Silityskuiva, Mankelikuiva	4	Kuumuutta kestävä tekstiilit, kuten ohjelmassa <i>Valko-/kirjopyykki</i>	–
Mikrokuidut Erittäin kuiva, Kaappikuiva	8	Mikrokuituiset mopit ja siivouspyyhkeet	–

(kg) kuivan pyykin paino enintään, kg

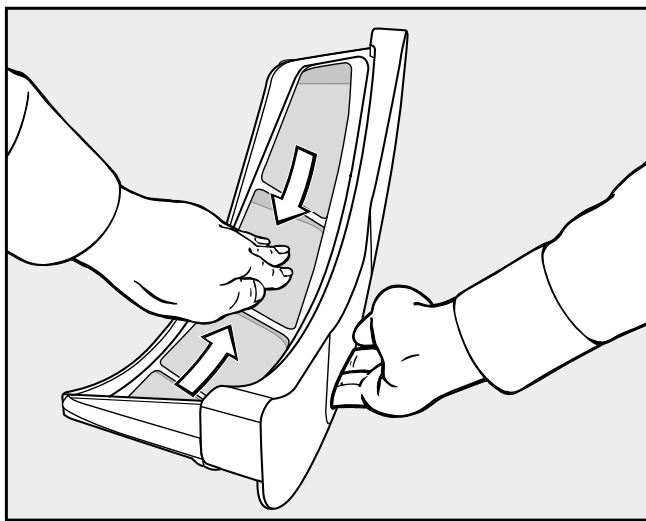
(+)*Hellävarainen+*: ✓ valittavissa / ● aina käytössä / – ei valittavissa

Puhdista: kuivauksen jälkeen – ja kun merkkivalo  syttyy*

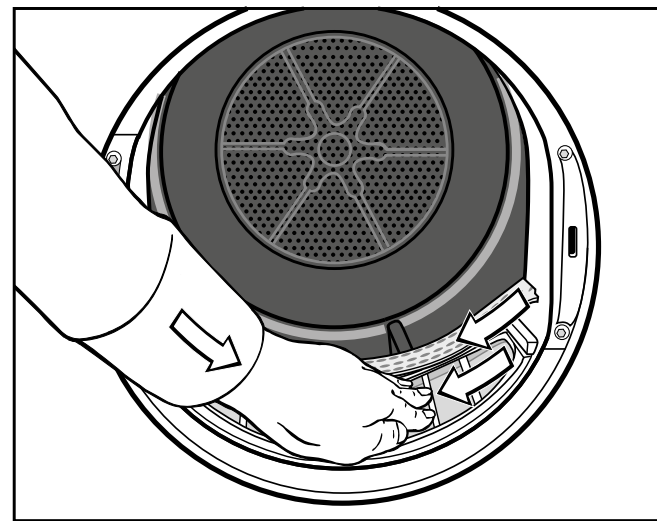
Neuvo: Ota pölynimuri valmiiksi esiin



- Vedä nukkasiehti ulos

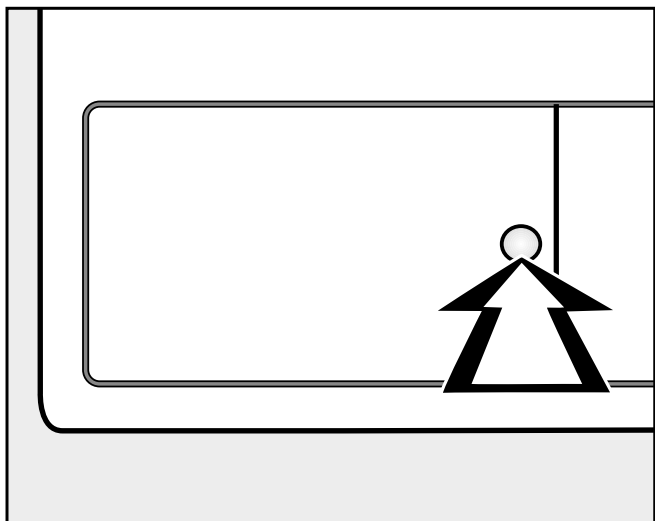


- Pyyhi tai imuroi nukka pois
- Kun nukkaa on paljon: ks. käyttöohje

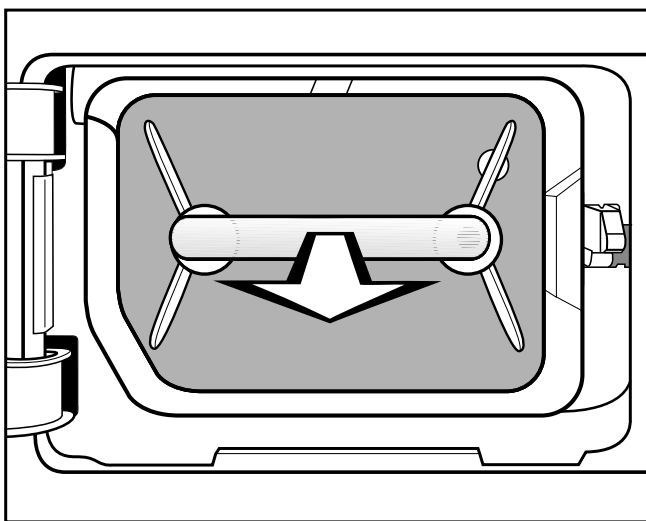


- Pyyhi tai imuroi nukka pois
- Kun nukkaa on paljon: ks. käyttöohje

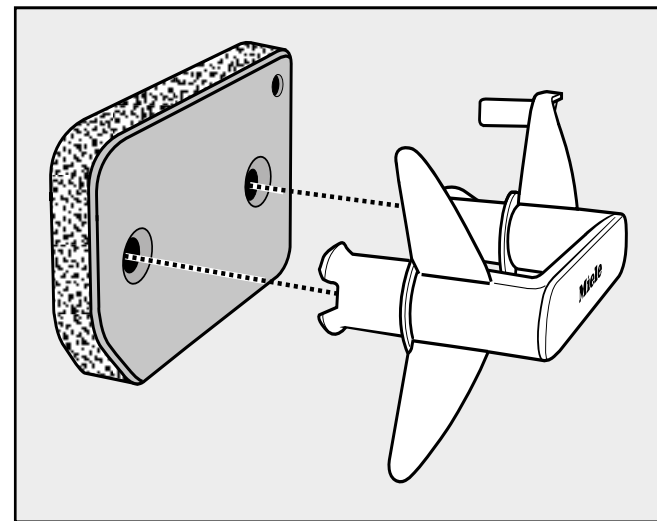
Puhdista: jatkuvassa käytössä 1 x päivässä – ja kun merkkivalo  syttyy*



- Avaa nukkasiehdin luukku



- Vedä jalustan hienosuodatin ulos



- Vedä kahva irti jalustan hienosuodattimesta
- Huuhtelee jalustan hienosuodatin, purista siitä vesi pois
- Tarkasta jalustan hienosuodatin säännöllisesti kulumien varalta
- Aseta kahva paikalleen
- Aseta hienosuodatin paikalleen

* **Merkkivalon  sammutus:**

- Avaa ja sulje kuivausrummun luukku virran ollessa päällä.

