

# Brugs- og monteringsanvisning Indbygningsspressomaskine



Læs venligst brugsanvisningen inden opstilling, installation og ibrugtagning for at undgå skader på personer og produkt.

## Bortskaffelse af emballagen

Emballagen er udformet til håndtering af produktet og beskytter det mod transportskader. Emballagematerialerne er valgt ud fra miljø- og affaldstekniske hensyn og kan generelt genbruges.

Genbrug af emballagematerialerne sparer råstoffer og mindsker affaldsproblemerne. Brug materialespecifikke indsamlings- og returneringsmuligheder for genbrugsmaterialer.

## Bortskaffelse af det gamle produkt

Gamle elektriske og elektroniske produkter indeholder stadig værdifulde materialer. De indeholder imidlertid også bestemte stoffer, blandinger og komponenter, som er nødvendige for deres funktion og sikkerhed. Hvis disse bortskaffes sammen med husholdningsaffaldet eller behandles forkert, kan de skade den menneskelige sundhed og miljøet. Bortskaf derfor ikke det gamle produkt med husholdningsaffaldet.




Aflever i stedet for det gamle produkt på nærmeste officielle opsamlingssted for elektriske og elektroniske produkter eller på kommunens genbrugsstation. Det er kundens eget ansvar at sørge for at fjerne eventuelle personrelaterede data fra det produkt, der skal bortskaffes. Du er lovmæssigt forpligtet til at fjerne brugte batterier og akkumulatører, der ikke er fast indkapslet i produktet, samt pærer, der kan fjernes uden at blive ødelagt. Aflever disse på et opsamlingssted/genbrugsstationen, hvor de kan indleveres uden omkostninger. Sørg for, at det gamle produkt opbevares utilgængeligt for børn, indtil det fjernes.

<b>Miljøbeskyttelse</b> .....	2
<b>Råd om sikkerhed og advarsler</b> .....	8
<b>Beskrivelse af espressomaskinen</b> .....	18
<b>Betjeningsmåde</b> .....	20
Touchdisplay .....	20
Handlinger .....	21
Symboler i displayet.....	24
<b>Miele@home</b> .....	25
<b>Første ibrugtagning</b> .....	26
Inden første ibrugtagning .....	26
Første ibrugtagning .....	26
Bønnesystem oprettes .....	28
<b>Bønnesystemet</b> .....	31
Ændring af indstillinger til bønnesystemet (Kaffesorter).....	31
Kaffesort omdøbes.....	31
Tildeling af bønnebeholder ændres.....	32
<b>Vandbeholderen fyldes</b> .....	33
<b>Tænd/Sluk</b> .....	34
Espressomaskinen tændes.....	34
Espressomaskinen slukkes .....	34
Forberedelse af længere fravær .....	34
<b>Centraludløb med kopkantssensor</b> .....	35
<b>Tilberedning af drikke</b> .....	36
Kaffe .....	36
Kaffedrikke med og uden mælk .....	36
Mælken.....	37
Mælkebeholder .....	37
Mælkebeholderen fyldes og sættes ind .....	38
Tilberedning af en kaffedrik.....	38
Tilberedningen afbrydes.....	38
DoubleShot .....	39
Tilberedning af to portioner ☐ .....	39
Kaffekande .....	39

# Indhold

---

Te.....	40
TeaTimer.....	41
Tilberedning af te.....	41
TeaTimer startes manuelt.....	41
Tekande.....	41
Tilberedning af varmt og ekstra varmt vand.....	42
<b>Ekspert-mode</b> .....	43
Ekspert-mode aktiveres/deaktiveres.....	43
Ekspert-mode: Bønnebeholder tildeles.....	43
Ekspert-mode: Mængde for drik tilpasses.....	43
<b>Malegrad</b> .....	44
Sådan opnås den rigtige malegrad.....	44
Malegrad indstilles.....	44
<b>Parametre</b> .....	45
Parametrene for en drik vises og ændres.....	45
Malemængde.....	45
Bryggetemperatur.....	45
Forbrygning af kaffepulveret.....	45
Kaffesort.....	45
<b>Drikmængde</b> .....	46
<b>Drikke nulstilles</b> .....	47
<b>Profiler</b> .....	48
Profil oprettes.....	48
Profiler redigeres.....	48
Skift af profil indstilles.....	48
<b>Profiler: Drikke oprettes og redigeres</b> .....	49
<b>MyMiele</b> .....	50
<b>MobileStart</b>  .....	51
<b>Indstillinger</b> .....	52
Indstillinger vises og ændres.....	52
Sprog.....	52
Klokkeslæt.....	52
Dato.....	52
Startbillede.....	52

Timer .....	53
Timer .....	53
Timer -Vedligeholdelse.....	53
TeaTimer.....	53
Lydstyrke.....	54
Display.....	54
Lysstyrke .....	54
Farveskema .....	54
QuickTouch .....	54
Lys.....	54
Info (Informationer vises) .....	54
Højtbeliggende områder.....	54
Performance-mode .....	54
ECO-mode .....	54
Barista-mode.....	54
Latte-mode.....	54
Party-mode.....	54
Vandhårdhed .....	55
Bevægelsessensor .....	56
Lås  .....	56
Miele@home .....	57
Fjernstyring.....	57
SuperVision .....	57
RemoteUpdate (fjernopdatering).....	58
Softwareversion.....	58
Juridiske informationer.....	58
Demoprogram (forhandlere) .....	59
Standardindstillinger.....	59
<b>Rengøring og vedligeholdelse.....</b>	<b>60</b>
Oversigt over rengøringsintervaller .....	60
Rengøring i hånden eller i opvaskemaskine.....	61
Uegnede rengøringsmidler.....	62
Rengøring af afdrypningsbakken og affaldsbeholderen .....	62
Afdrypningsplade rengøres .....	64
Vandbeholderen rengøres .....	65
Centraludløb rengøres.....	66
Kopkantsensoren rengøres .....	68
Mælkebeholder med låg rengøres .....	68
Mælkeventil rengøres (dagligt) .....	69
Mælkeventilen tages af og rengøres (en gang om måneden) .....	69
Bønnebeholderne rengøres.....	72
Bryggeenheden tages ud og rengøres manuelt.....	73

# Indhold

---

Rengøring af espressomaskinen indvendigt, på indersiden af døren og afdrypningsbakken .....	75
Maskinens front rengøres .....	76
Vedligeholdelsesprogrammer .....	76
Espressomaskinen skylles .....	77
Mælkerøret skylles .....	77
Vedligeholdelsesprogram Mælkerør rengøres.....	77
Affedtning af bryggeenheden og rengøring af espressomaskinen indvendigt....	78
Espressomaskinen afkalkes .....	81
<b>Automatisk rengøring og afkalkning indstilles.....</b>	<b>83</b>
Hvad skal man være opmærksom på før og under automatiske vedligeholdelsesprogrammer? .....	83
Automatisk rengøring .....	84
Miele-rengøringspatron .....	84
Rengøringspatron udskiftes .....	85
Automatisk afkalkning .....	86
Miele-afkalkningspatron .....	86
Afkalkningspatron udskiftes .....	87
Afkalkningspatronen tages ud.....	87
Afkalkningspatron isættes.....	87
Uden brug af afkalkningspatron .....	88
Timer - vedligeholdelse .....	88
Automatisk rengøring og afkalkning afbrydes.....	88
<b>Småfejl udbedres .....</b>	<b>89</b>
Meldinger i displayet .....	89
Uventet reaktion fra espressomaskinen .....	92
Problemer ved automatisk rengøring og/eller afkalkning .....	95
Resultat ikke tilfredsstillende.....	97
<b>Service / garanti .....</b>	<b>100</b>
Kontakt i tilfælde af fejl.....	100
Miele Service .....	100
<b>Tilbehør .....</b>	<b>103</b>
<b>Installation.....</b>	<b>104</b>
Eltilslutning .....	104
Indbygningsmål .....	106
Indbygning i et højskab .....	106
Installation og tilslutninger .....	107
Espressomaskinen indbygges.....	108
Døråbningsbegrænser .....	109

<b>Tekniske data</b> .....	111
<b>Konformitetserklæring</b> .....	112
<b>Ophavsrettigheder og licenser</b> .....	113

## Råd om sikkerhed og advarsler

---

Espressomaskinen opfylder de foreskrevne sikkerhedsbestemmelser. U hensigtsmæssig brug kan dog medføre skader på personer og ting.

Læs venligst brugsanvisningen grundigt, inden espressomaskinen tages i brug. Den indeholder vigtige anvisninger om indbygning, sikkerhed, brug og vedligeholdelse. Derved beskytter du dig selv og forhindrer skader på espressomaskinen.

I overensstemmelse med IEC 60335-1 gør Miele udtrykkeligt opmærksom på, at afsnittet om installation af espressomaskinen samt råd og om sikkerhed og advarsler skal læses og overholdes. Miele kan ikke gøres ansvarlig for skader, der er opstået, fordi disse anvisninger ikke er blevet fulgt.

Gem venligst brugsanvisningen, og giv den videre til en eventuel senere ejer.




### Retningslinjer vedrørende brugen

- ▶ Espressomaskinen er beregnet til brug i private husholdninger.
- ▶ Espressomaskinen er ikke beregnet til anvendelse udendørs.
- ▶ Espressomaskinen må kun anvendes ved en højdebeliggenhed på under 2.000 m.
- ▶ Anvend udelukkende espressomaskinen til husholdningslignende formål til tilberedning af drikke såsom espresso, cappuccino, latte macchiato, te og lign. Det er ikke tilladt at anvende den til andre formål.
- ▶ Personer, som på grund af begrænsninger i fysisk eller psykisk formåen eller på grund af manglende erfaring eller uvidenhed ikke er i stand til at betjene espressomaskinen sikkert, må ikke anvende den uden opsyn. Disse personer må kun bruge espressomaskinen uden opsyn, hvis de er informeret om dens funktioner, så de kan betjene den sikkert, og hvis de forstår de farer, der kan opstå ved forkert betjening.

# Råd om sikkerhed og advarsler

---

## Børn i huset

 Risiko for forbrænding og skoldning på udløbsdyserne. Børns hud er mere sart over for høje temperaturer end voksnes. Sørg for, at børn ikke berører varme dele på espressomaskinen eller holder kropsdele under udløbsdyserne.

- ▶ Opstil espressomaskinen uden for børns rækkevidde.
- ▶ Børn under 8 år skal holdes væk fra espressomaskinen, medmindre der holdes konstant opsyn med dem.
- ▶ Børn på 8 år eller derover må kun bruge espressomaskinen uden opsyn, hvis de er informeret om dens funktioner, så de kan betjene den sikkert. Børn fra 8 år skal kunne forstå de farer, der kan opstå ved forkert betjening.
- ▶ Hold altid øje med børn, der opholder sig i nærheden af espressomaskinen. Lad dem aldrig lege med espressomaskinen.
- ▶ Børn må ikke rengøre espressomaskinen, medmindre de er mindst 8 år, og der holdes opsyn med dem.
- ▶ Vær opmærksom på, at espresso og kaffe ikke er børnedrikke.
- ▶ Risiko for kvælning. Børn kan under leg vikle sig ind i emballagemateriale (fx folier) eller trække emballagematerialet over hovedet og blive kvalt. Opbevar emballagedele uden for børns rækkevidde.

## Teknisk sikkerhed


- ▶ Installation eller reparationer på de elektriske dele må derfor kun foretages af Miele Service eller en anden uddannet fagmand. Installation eller reparationer foretaget af ukyndige kan medføre betydelig fare for brugeren.
- ▶ En beskadiget espressomaskine kan betyde fare for sikkerheden. Kontroller derfor espressomaskinen for synlige skader, inden den monteres. Tag aldrig en beskadiget espressomaskine i brug!
- ▶ Før tilslutning af espressomaskinen er det vigtigt at kontrollere, om de tilslutningsdata (spænding og frekvens), der er angivet på typeskiltet, stemmer overens med de eksisterende forhold på stedet. Disse data skal ubetinget stemme overens, så der ikke opstår skader på espressomaskinen. I tvivlstilfælde bør man kontakte en elinstallatør.
- ▶ Espressomaskinens elektriske sikkerhed kan kun garanteres, når der er etableret forskriftsmæssig jordforbindelse. Denne grundlæggende sikkerhedsforanstaltning skal være i orden. I tvivlstilfælde anbefaler vi, at elinstallationen kontrolleres af en fagmand.
- ▶ Midlertidig eller permanent tilslutning til et selvforsynende eller ikke-netværkssynkront energiforsyningssystem (såsom stand-alone netværkssystemer, backup-systemer) er mulig. Forudsætning for tilslutning er, at energiforsyningssystemet opfylder kravene i EN 50160 eller tilsvarende. Beskyttelsesforanstaltningerne i husinstallationen og i Miele-produktet skal også sikres med hensyn til deres funktion og driftsform ved tilslutning til stand-alone netværkssystemer eller ved ikke-netværkssynkron drift, eller de skal erstattes af tilsvarende foranstaltninger i installationen. Som eksempelvis beskrevet i den aktuelle version af VDE-AR-E 2510-2.
- ▶ Tilslut ikke espressomaskinen til elnettet via en multistikdåse eller en forlængerledning. Disse giver ikke den nødvendige sikkerhed (brandfare).

## Råd om sikkerhed og advarsler

---

- ▶ Espressomaskinen må ikke anvendes på ikke-stationære opstillingssteder (fx skibe).
- ▶ Anvend kun espressomaskinen i indbygget stand af hensyn til sikkerheden.
- ▶ I tilfælde af en kombinationsinstallation er det meget vigtigt, at espressomaskinen er afgrænset i bunden af en lukket hylde (undtagen når den kombineres med en Gourmet-varmeskuffe eller en vakuumforseglerskuffe til indbygning).
- ▶ Anvend kun espressomaskinen ved omgivelsestemperaturer mellem +16 °C og +38 °C.
- ▶ Indbygningshøjden skal være min. 850 cm.
- ▶ Espressomaskinen må ikke indbygges bag en lukket møbelfront. Bag den lukkede møbelfront kan der opstå en ophobning af varme og fugtighed. Dette kan beskadige espressomaskinen og/eller skabene omkring den.
- ▶ Ved reparation skal espressomaskinen være afbrudt fra elnettet. Espressomaskinen er kun afbrudt fra elnettet, når
  - sikringerne i installationen er slået fra, eller
  - skruesikringerne i installationen er skruet helt ud, eller
  - netledningen er afbrudt fra elnettet. Træk udelukkende i stikket og ikke i ledningen.
- ▶ Reparation af espressomaskinen inden garantiens udløb bør kun foretages af Miele Service, da eventuelle efterfølgende skader ellers ikke er omfattet af Miele's garanti.
- ▶ Åbn aldrig kabinettet. Berøring af spændingsførende tilslutninger samt ændring af den elektriske og mekaniske opbygning kan være farlig for brugeren og medføre funktionsforstyrrelser på espressomaskinen.

## Den daglige brug

 Risiko for forbrænding og skoldning på udløbsdyserne. Dampen og de udstrømmende væsker er meget varme.

Undgå at holde kropsdele under udløbene, når der kommer væske eller damp ud.

Undlad at berøre de varme dele.

Der kan sprøjte varm væske eller damp ud af dyserne. Sørg derfor for, at centraludløbet er rent og korrekt monteret.

Fjern beholdere, der står på afdrypningspladen, inden døren åbnes.

Vandet i afdrypningsbakken kan også være meget varmt. Tøm afdrypningsbakken forsigtigt.

 Risiko for øjenskade!

Se aldrig direkte eller med optiske instrumenter (lup eller lignende) ind i lyset.

► Bemærk følgende mht. det anvendte vand:

- Vandkvaliteten skal opfylde kravene (fx direktiv 98/83/EU) til drikkevand i det land, hvori espressomaskinen opstilles.
- Fyld udelukkende koldt og friskt drikkevand i vandbeholderen. Varmt vand eller andre væsker kan beskadige espressomaskinen.
- Udskift vandet dagligt for at undgå kimdannelse.
- Anvend ikke vand med kulsyre.

► Fyld kun ristede kaffebønner i bønnebeholderne. Fyld ikke kaffebønner, der er behandlet med tilsætningsstoffer, eller malet kaffe i bønnebeholderen.

► Fyld ikke væsker i bønnebeholderne.

## Råd om sikkerhed og advarsler

---

- ▶ Anvend ikke råkaffe (grønne, uristede kaffebønner) eller kaffeblandinger, der indeholder råkaffe. Råkaffebønnerne er meget hårde og indeholder stadig en vis restfugtighed. Maleenheden i espressomaskinen kan blive beskadiget, allerede første gang der males kaffe.
- ▶ Sukker ødelægger espressomaskinen! Fyld aldrig kaffebønner, der er forbehandlet med sukker, karamel el.lign., eller sukkerholdige væsker i espressomaskinen.
- ▶ Hvis der efter en koffeinholdig drik males koffeinfrie bønner kan maleenheden eller bryggekommeret stadig indeholde koffeinholdige bønner. For at få koffeinfri kaffe skal den første kaffedrik kasseres.
- ▶ Anvend udelukkende mælk uden tilsætninger. De fleste sukkerholdige tilsætninger tilklistrer mælkerøret.
- ▶ Brug udelukkende pasteuriseret mælk, hvis der anvendes animalsk mælk.
- ▶ Følg teproducenternes vejledning ved tilberedning af te.
- ▶ Hold ingen brændende alkoholblandinger ind under centraludløbet. Espressomaskinens kunststofdele kan antændes og smelte.
- ▶ Hæng ikke på den åbne dør, eller belast ikke døren med genstande, da det vil beskadige espressomaskinens hængsler.
- ▶ Rengør aldrig genstande med espressomaskinen.

### Tilbehør og reservedele

- ▶ Kun ved brug af originale reservedele kan Miele garantere, at sikkerhedskravene er opfyldt. Defekte dele må kun udskiftes med originale Miele-reservedele.
- ▶ Anvend udelukkende originalt Miele-tilbehør. Hvis andre dele anvendes, bortfalder reklamationsretten, garantien og/eller produktansvaret.
- ▶ Miele yder op til 15 års leveringsgaranti, men min. 10 år på funktionsbærende reservedele efter produktionsophør af espressomaskinen.

## Råd om sikkerhed og advarsler

---

### Rengøring og vedligeholdelse

- ▶ Rengør espressomaskinen og mælkebeholderen dagligt, og især inden første brug.
- ▶ Sørg for at rengøre de mælkeførende dele grundigt og regelmæssigt. Mælk indeholder fra naturen kim, der formerer sig kraftigt ved utilstrækkelig rengøring.
- ▶ Hvis der ikke anvendes automatisk afkalkning eller rengøring, skal vedligeholdelsesprogrammerne til rengøring af mælkerør, bryggeenhed og afkalkning jævnligt gennemføres. Miele hæfter ikke for skader, der skyldes mangelfuld rengøring og/eller afkalkning, forkert rengørings-/afkalkningsmiddel eller uegnede koncentrationer.
- ▶ Brug aldrig et damprengøringsapparat til rengøringen. Dampen kan trænge ind til de spændingsførende dele og forårsage kortslutning.
- ▶ Espresso-/kaffegrums betragtes som biologisk affald og kan anvendes til kompost. Skyl det aldrig ud i vasken. Det kan tilstoppe afløbet.

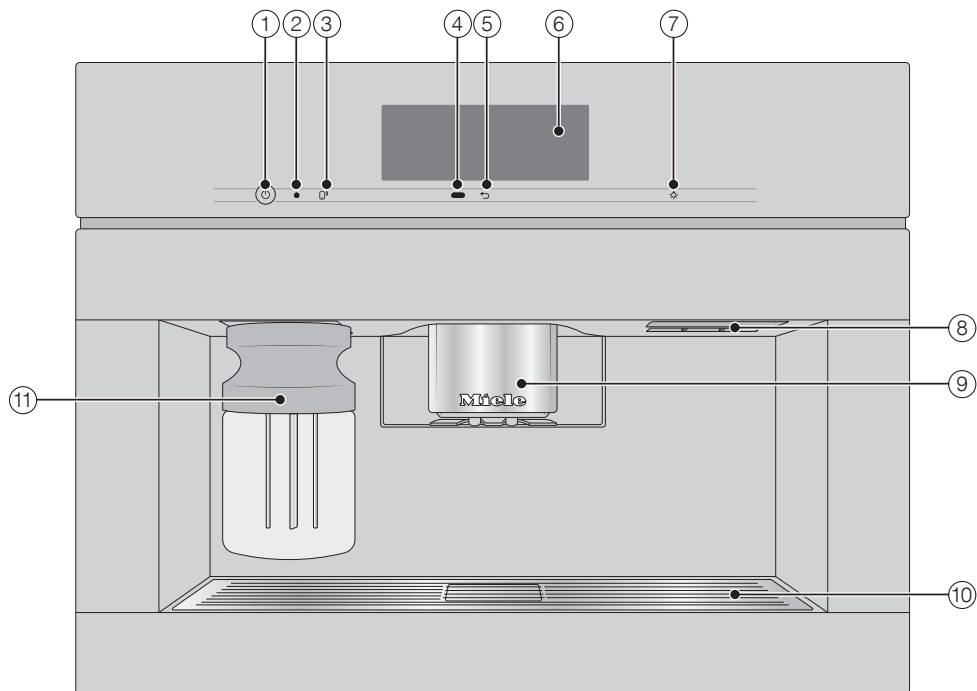





### **For maskiner med flader i rustfrit stål gælder:**

- ▶ Klæb ikke notespapir (fx post-it), tape eller andre klæbemidler på stålfladerne. Belægningen på stålfladerne beskadiges af klæbemidlet, og mister deres beskyttende effekt mod snavs.
- ▶ Overfladen på stålfladerne er modtagelig for ridser. Selv magneter kan forårsage ridser.

# Beskrivelse af espressomaskinen

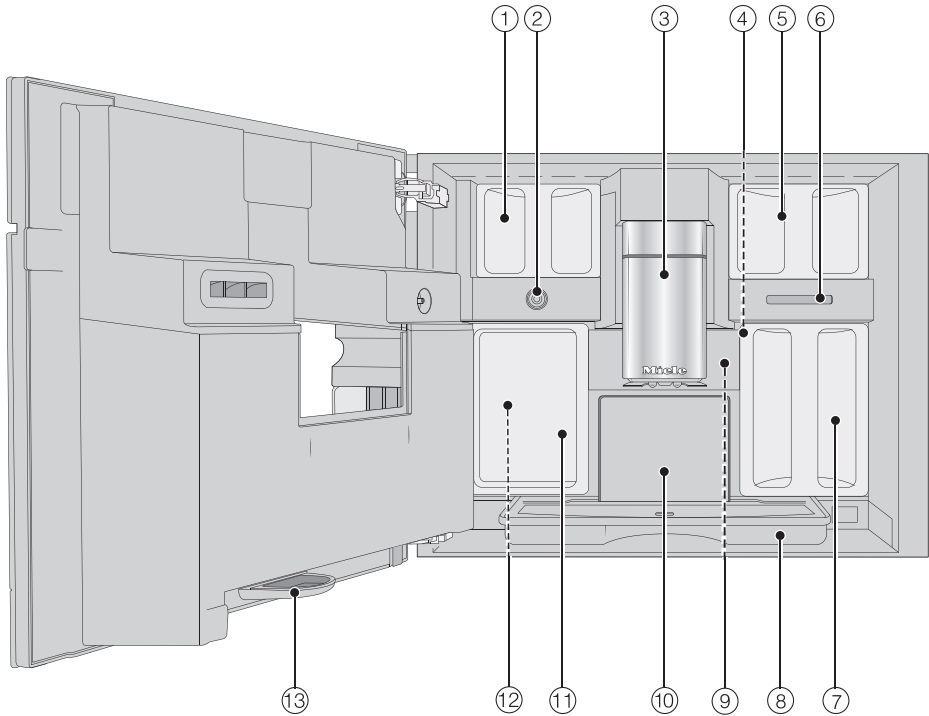
## Udvendig



- ① Tænd/sluk-tast ①
- ② Optisk interface (kun til Miele Service)
- ③ Sensortast MobileStart 
- ④ Bevægelsessensor
- ⑤ Sensortast "Tilbage" 
- ⑥ Touchdisplay
- ⑦ Sensortast Belysning 
- ⑧ Dørgreb
- ⑨ Højdeindstillelig udløbsdysse med lys
- ⑩ Afdrypningsplade
- ⑪ Mælkebeholder

# Beskrivelse af espressomaskinen

## Indvendig



- ① Bønnebeholdere (Sort A og Sort C)
- ② Mælkeventil
- ③ Højdeindstillelig udløbsdyse med lys
- ④ Malegradsindstilling
- ⑤ Bønnebeholder 2 og 3
- ⑥ Ventilation
- ⑦ Vandbeholder
- ⑧ Afdrypningsbakke med låg
- ⑨ Bryggeenhed
- ⑩ Affaldsbeholder
- ⑪ Vedligeholdelsesbeholder
- ⑫ Holdere til rengørings- og afkalkningspatroner (inkl. adapter)
- ⑬ Afdrypningsbakke

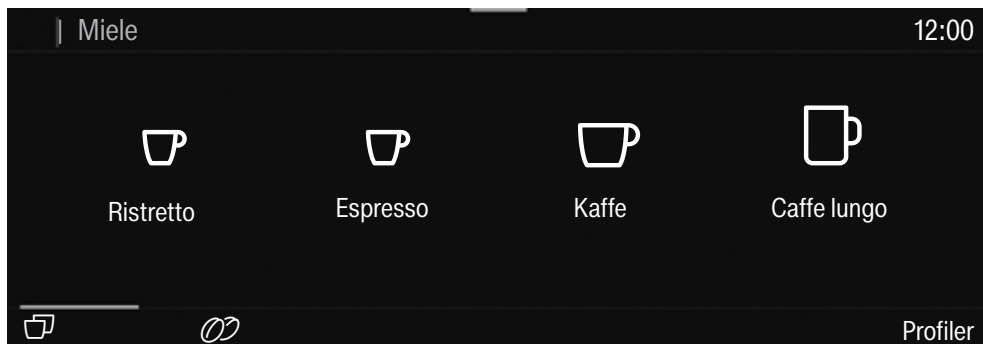
# Betjeningsmåde


## Touchdisplay

Det sarte touchdisplay kan få ridser af spidse eller skarpe genstande såsom stifter.

Berør kun touchdisplayet med fingrene.

Touchdisplayet er opdelt i flere områder.



I **toppen** vises menustien i venstre side. Ved berøring af et menunavn i toppen skifter displayet til den pågældende menu. Der kan skiftes til startbillede ved berøring af .

Klokkeslættet vises i højre side i toppen. Der kan desuden vises yderligere symboler, fx TeaTimer .

I **midten** er den aktuelle menu med menupunkterne. Der kan bladres i menuen ved at swipe med fingeren hen over displayet mod højre eller venstre.

**Nederst** vises afhængigt af menu forskellige betjeningsmuligheder, som fx DoubleShot , Gem eller OK.

## Handlinger

Alle valgbare muligheder er markeret med hvidt eller sort, afhængig af valgt farveskema.

Ved tryk på et muligt valg farves tegnene (ord og/eller symbol) **orange**.

## Menupunkt vælges

- Tryk på det ønskede felt eller værdi på touchdisplayet.

## Bladring

Der kan bladres mod venstre eller højre.

- Swipe hen over skærmen. Sæt fingeren på touchdisplayet, og lav en glidende bevægelse med fingeren i den ønskede retning.

Bjælken under området viser positionen i den aktuelle menu.

## Undermenuen forlades

- Tryk på sensortast ↵. Eller tryk på menustien i det overordnede menunavn.

De indkodninger, der er foretaget, men ikke bekræftet med *OK*, gemmes ikke.

**Tip:** Ved 3 tryk efter hinanden på tast ↵, kommer du til menuen for drikke.

## Tallene indtastes med talrullen

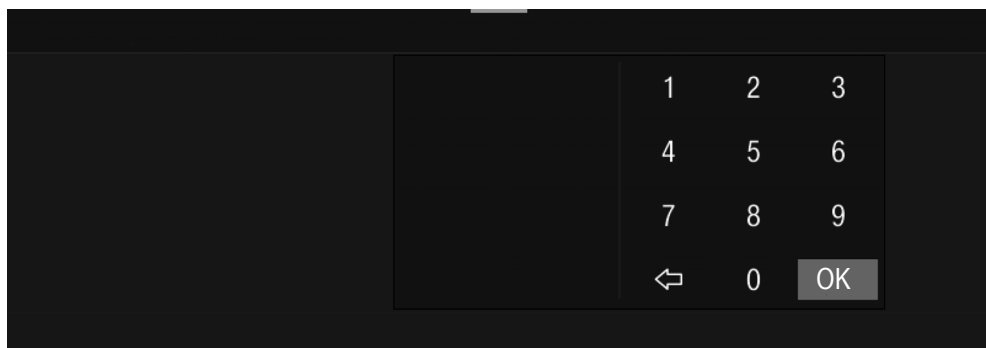
- Swipe opad eller nedad hen over talrullen, indtil den ønskede værdi vises med orange i midten.
- Bekræft med *OK*.

# Betjeningsmåde

---

## Tal indtastes med det numeriske tastatur:

- Tryk på den orangefarvede værdi i midten, indtil det numeriske tastatur vises.



- Vælg den ønskede værdi: Når der er valgt en gyldig værdi, oplyses OK med grønt. Det sidst indkodede tal slettes med pilen ↶.
- Bekræft med OK.

## Navn indkodes

Bogstaver skrives via et tastatur. Vælg korte, præcise navne.

- Tryk på de ønskede bogstaver eller tegn.

**Tip:** Det sidst indkodede tegn slettes med pilen ↶.

- Tryk på Gem.

## Kontekstmenu vises

I nogle menuer kan der vises en kontekstmenu, fx til at konfigurere drikke.

- Tryk eksempelvis på navnet på en drik, indtil kontekstmenuen åbnes.
- Kontekstmenuen lukkes ved tryk på touchdisplayet uden for menuvinduet.

## Flyt indkodninger

Rækkefølgen på indkodninger kan flyttes i menuen for drikke, i Profiler og i MyMiele.

- Tryk på indkodningen, til kontekstmenuen vises.
- Vælg Forskyd.

Der vises en orange ramme om indkodningen.

- Tryk på den markerede indkodning, og hold fingeren på displayet. Flyt indkodningen hen til den ønskede position.

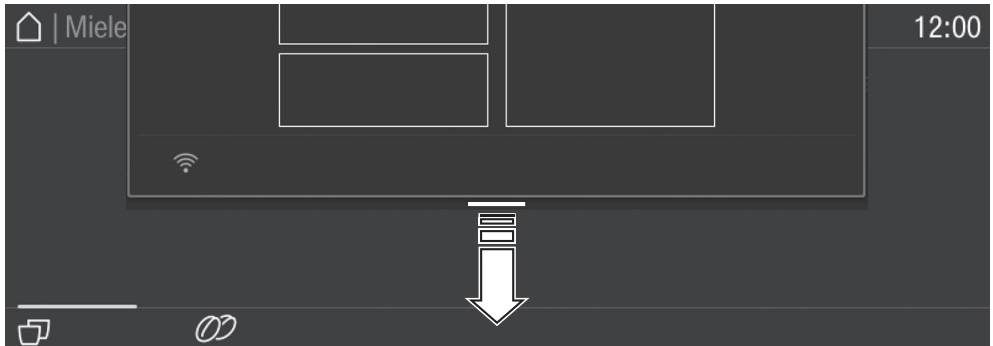
## Hjælp

Ved udvalgte funktioner findes en konteksthjælp. I nederste linje vises Hjælp.

- Tryk på Hjælp for at få vist anvisningerne med billeder og tekst.
- Tryk på Luk for at vende tilbage til forrige menu.

## Pull-down-menu

I pull-down-menuen vises et skematisk overblik over bønnebeholderne og Ekspert-mode.



- Tryk på den orange linje i toppen af billedskærmen, og swipe nedad.





Aktive indstillinger er markeret med orange.

- Pull-down-menuen lukkes ved at trykke på touchdisplayet uden for menuvinduet eller swipe pull-down-menuen opad.

# Betjeningsmåde

## Symboler i displayet

Udover teksten vises symboler i displayet, fx symboler til diverse drikke. Nogle symboler er forklaret her.

Symbol	Forklaring
	Symbolet kendetegner informationer og vejledning til betjeningen. Bekræft i givet fald meldingerne med <i>OK</i> .
	Symbolet kendetegner menuen Indstillinger og menupunktet Sprog.
	Symbolet vises, hvis låsen er aktiveret. Betjeningen er spærret.
	Symbolet og den ønskede tilkoblingstid vises 23:59 timer forinden i displayet, hvis timeren Tænd kl. og klokkeslætsvisningen er aktiveret (se afsnittet Indstillinger - Timer).
	Symbolet vises under vedligeholdelsesprogrammet Rengør mælkerør og ved automatisk rengøring. (Symbolet findes også på vandbeholderen: Påfyld vand til dette symbol).
	Symbolet vises under afkalkningen. (Symbolet findes også på vandbeholderen.: Påfyld vand til dette symbol).
	Ved fejl vises symbolet og en fejlkode.
	Hvis Miele@home er aktiveret til espressomaskinen, vises den trådløse netforbindelse med disse symboler. Symbolerne viser netværksforbindelsens styrke i trin fra kraftig til ikke tilsluttet.
	Symbolet Fjernstyring vises, når Miele@home er oprettet på espressomaskinen og indstillingen Fjernstyring   Tilkoblet er valgt.
	Symbolet SuperVision vises, når Miele@home er oprettet på espressomaskinen og indstillingen SuperVision   SuperVision-visning   Tilkoblet er valgt.



Espressomaskinen er udstyret med et integreret trådløst wi-fi-modul.

Kontroller, at det trådløse netværks signalstyrke er tilstrækkeligt kraftig på espressomaskinens opstillingssted.

For at anvende dette skal der bruges følgende:

- et trådløst netværk
- Miele App
- en brugerkonto hos Miele (du kan oprette en brugerkonto via Miele App).

Miele App guider dig gennem oprettelsen af forbindelse mellem espressomaskinen og det trådløse netværk.

Når espressomaskinen er forbundet med husets trådløse netværk, kan der fx udføres følgende handlinger via Miele App:

- Aflæsning af informationer om espressomaskinens driftstilstand
- Ændring af espressomaskinens indstillinger
- Fjernbetjening af espressomaskinen

Ved integrering af espressomaskinen i det trådløse netværk øges energiforbruget, også når espressomaskinen er slukket.

## Tilgængelighed wi-fi-forbindelse

Wi-fi-forbindelsen deler et frekvensområde med andre enheder (fx mikrobølger, fjernstyret legetøj). Dette kan forårsage midlertidige eller komplette forstyrrelser af forbindelsen. Det kan derfor ikke garanteres, at der er konstant adgang til de tilbudte funktioner.

## Tilgængelighed af Miele@home

Anvendelsen af Miele App afhænger af de funktioner og services, som tilbydes i dit land.

Alle funktioner er ikke tilgængelige i alle lande.

Yderligere information kan findes på Mieles hjemmeside [www.miele.dk](http://www.miele.dk).

## Miele App

Miele App kan hentes gratis i Apple App Store<sup>®</sup> eller i Google Play<sup>™</sup>.



# Første ibrugtagning

## Inden første ibrugtagning

- Tilslut espressomaskinen til elnettet.
- Indbyg espressomaskinen.
- Fjern eventuelle vejledninger.
- Fjern beskyttelsesfolien fra afdrypningsbakken.
- Rengør vandbeholderen, bønnebeholderen og centraludløbet (udløbsdysen).

Til den første ibrugtagning skal følgende tilbehør, der følger med ved levering, anvendes:

- Miele-rengøringspatron
- Miele-afkalkningspatron

## Første ibrugtagning

- Tryk på Tænd/Sluk-tasten .

### Displaysprog vælges

- Vælg det ønskede displaysprog.

Der kan også spørges om din placering.

Valg af land bestemmer tidsformatet, fx 12- eller 24-timers tidsformat eller visning af enheder o. lign.

### Netværkstilslutning oprettes (Miele@home)

Espressomaskinen kan forbindes med dit trådløse netværk.

Under første ibrugtagning vises Forbind Miele@home? i displayet.

**Tip:** Miele@home kan også oprettes til din espressomaskine på et senere tidspunkt. Vælg da Spring over.

- Kontroller, om det trådløse netværks signalstyrke er tilstrækkeligt kraftig på espressomaskinens opstillingssted.

- Tryk på Videre.
- Vælg den ønskede forbindelsesmetode.
- Følg anvisningerne i espressomaskinens display og i Miele App.

Displayet viser: Tilslutning OK.

- Tryk på Videre for at fortsætte med første ibrugtagning.

### Dato indstilles

- Indstil den aktuelle dato.
- Bekræft med OK.

### Klokkeslæt indstilles

- Indstil aktuelt klokkeslæt.
- Bekræft med OK.

Hvis espressomaskinen er forbundet med et trådløst netværk og er tilmeldt i Miele-appen, synkroniseres klokkeslættet ved hjælp af landeindstillingen i Miele-appen.

### Vandhårdhed indstilles

Det lokale vandværk kan oplyse vandhårdheden i området.

Informationer om vandets hårdhedsgrad findes i afsnittet Indstillinger - Vandhårdhed.

- Indstil den lokale vandhårdhed (i °dH), og bekræft med OK.

## Første ibrugtagning

### Automatisk rengøring og afkalkning indstilles

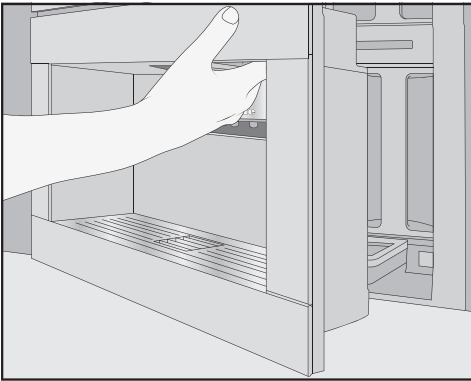
I displayet vises informationer om automatisk rengøring og afkalkning.

- Bekræft med OK.

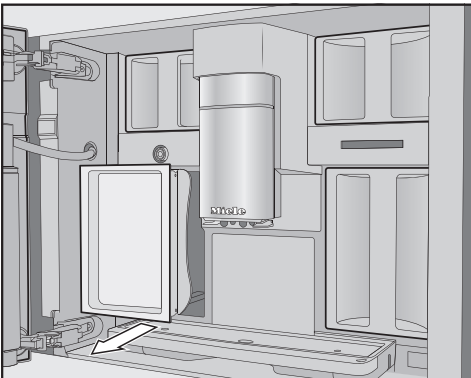
**Tip:** Tryk på Hjælp for at få vist en illustreret anvisning i displayet.

### Rengøringspatronen sættes ind

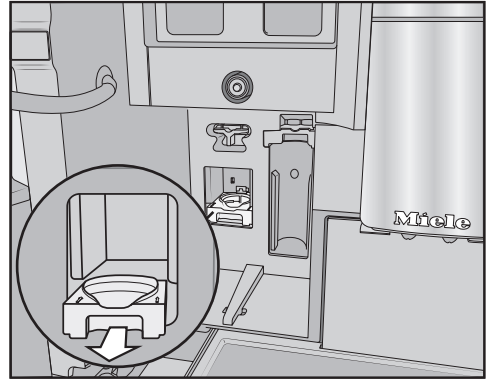
Der vises nu en melding om at sætte rengøringspatronen i.



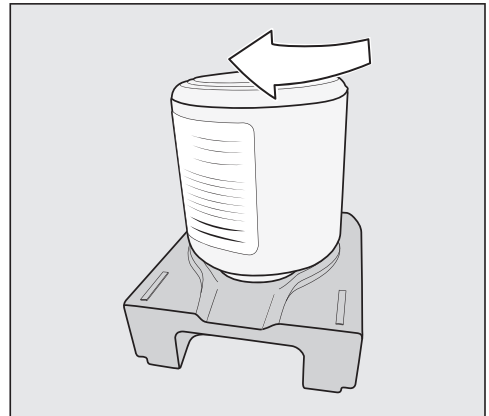
- Åbn døren.



- Tag vedligeholdelsesbeholderen i venstre side ud.



- Træk holderen til rengøringspatronen fremad og tag den af.
  - Tag rengøringspatronen ud af emballagen.
  - Drej skruelåget af.
- Skruelåget skal ikke anvendes længere.

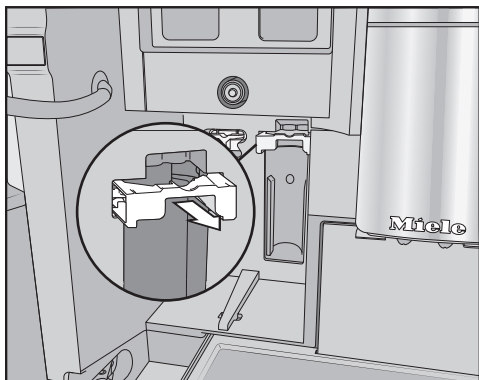


- Skru rengøringspatronen ind i holderen med bunden opad.
- Skub holderen med patronen ind i espressomaskinen, til holderen går i hak.

# Første ibrugtagning

## Afkalkningspatron isættes

- Tag afkalkningspatronen ud af emballagen.



- Træk afkalkningspatronens holder fremad.
- Sæt afkalkningspatronen på, og skub patronen helt opad.
- Skub holderen til afkalkningspatronen tilbage.
- Sæt vedligeholdelsesbeholderen ind igen.
- Luk døren.

Næste gang espressomaskinen slukkes, fyldes afkalkningspatronen med vand.

Vent altid, til espressomaskinen er slukket. Gennemtvung ikke slukning.

Hvis rengørings- og afkalkningspatronerne allerede er sat ind, vises en meddelelse om indstillet starttid for automatisk rengøring og afkalkning i displayet.

- Tryk på **Timer**, hvis starttiden skal ændres, og vælg det ønskede klokkeslæt.
- Bekræft med **OK**.

Starttidspunktet for den automatiske rengøring og afkalkning kan også indstilles senere.

## Vælg Performance-mode

Vælg den ønskede mode, der passer til dine foretrukne kaffedrikke (se afsnittet Indstillinger - Performance-mode).

- **ECO-mode:** Denne mode er en energisparetilstand.
- **Barista-mode:** Denne mode er optimeret til perfekt kaffenydelse.
- **Latte-mode:** I denne mode kan der tilberedes drikke med mælk betydeligt hurtigere.

- Vælg den ønskede mode.

Hermed er første ibrugtagning udført korrekt. Nu kan bønnesystemet fyldes.

## Bønnesystem oprettes

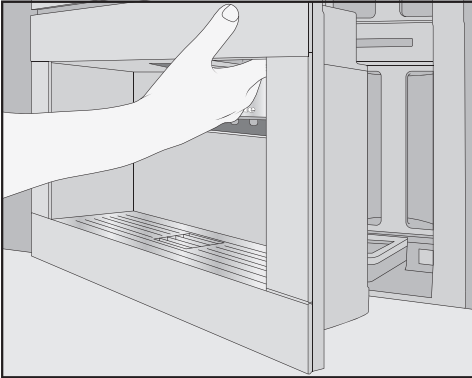
Efter den første ibrugtagning vises spørgsmålet, om man ønsker at tilpasse bønnesystemet. Espressomaskinen vejleder ved første påfyldning og navngivning af bønnebeholdere.

- Tryk på **Ja**.

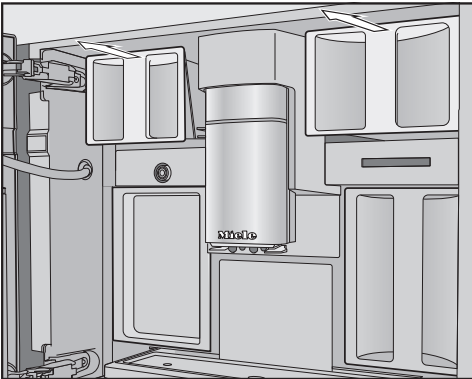
Ved valg af **Nej** vises vejledningen til tilpasning af bønnesystemet ikke igen.

## Bønnebeholderen(erne) fyldes

Espressomaskinen er forsynet med 2 skuffer til bønnebeholdere øverst til højre og venstre.



- Åbn døren.



- Træk bønnebeholderne ud, og tag låget af.
- Fyld kaffebønnerne i bønnebeholderne.
- Læg lågene på bønnebeholderne.
- Skub bønnebeholderne helt ind i espressomaskinen. Luk døren.

**Tip:** Lav et notat om, hvilke kaffesorter der er i de pågældende bønnebeholdere.

Når bønnebeholderne er fyldt, navngives kaffesorterne.

## Navngivning af kaffesorterne

De 3 bønnebeholdere vises i displayet som følger og er allerede navngivet.



Vær opmærksom på følgende, når bønnebeholderne omdøbes:

- Vælg korte, præcise navne.
- Hvis 2 eller alle bønnebeholdere skal navngives ens (fordi der kun anvendes 1 kaffesort), skal navnene skrives ens.

I displayet vises **Navngiv kaffesort til bønnebeholder?** og **Sort A** er markeret med orange i skemaet.

- Tryk på Ja.

Displayet viser nu tastaturet.

- Indtast det ønskede navn til bønnebeholderen .
- Tryk på Gem.
- Navngiv nu de to andre bønnebeholdere.

I displayet vises i overskriften **<Sort XY> Tildel .**

# Første ibrugtagning

---

## Programmering af kaffesorter

Tildel de ønskede kaffesorter til de ønskede kaffedrikke.

- Vælg nu de kaffedrikke, der skal brygges med denne kaffesort.

De valgte kaffedrikke er markeret med orange.

- Bekræft med *OK*.

Den næste kaffesort tildeles nu, og endnu ikke tildelte kaffedrikke vises.

- Vælg nu de kaffedrikke, der skal brygges med denne kaffesort.

- Bekræft med *OK*.

Alle ikke-valgte kaffedrikke tildeles den tredje kaffesort.

Bønnesystemet er indstillet, og der kan nu tilberedes drikke.


**Tip:** Alle kaffedrikke markeres ved tryk på *Alle drikke*. De ikke ønskede kaffedrikke kan fravælges.

Hvis bønnebeholderne ikke tildeles til kaffedrikke, spørges der ved brygningen, om hvilken kaffesort der skal anvendes.

Hæld de første to kopper kaffe ud efter ibrugtagningen, så alle kafferester fra produktionskontrollen er fjernet fra bryggesystemet.

Kaffe eller espresso kan tilberedes af hele, ristede kaffebønner, som espressomaskinen maler til hver enkelt portion.

Espressomaskinen har et bønnesystem med tre bønnebeholdere, hvori der kan fyldes forskellige kaffesorter eller kun en. Kaffesorterne kan efter ønske tildeles de enkelte kaffedrikke. Eller der kan oprettes profiler med egne kaffedrikke, og disse kan programmeres med en anden kaffesort end den for standardprofilen.

 Risiko for beskadigelse af maleenheden på grund af forkert anvendelse.

Hvis der anvendes uegnede midler såsom væsker, malet kaffe eller kaffebønner, der er forbehandlet med sukker, karamel eller lign., bliver espressomaskinen beskadiget.

Råkaffe (grønne, uristede kaffebønner) eller kaffeblandinger, der indeholder råkaffe, kan også beskadige maleenheden. Råkaffebønnerne er meget hårde og indeholder stadig restfugtighed. Maleenheden i espressomaskinen kan blive beskadiget, allerede første gang der males kaffe.

Fyld kun ristede kaffebønner i bønnebeholderen.

Hvis der efter en koffeinholdig drik males koffeinfrie bønner kan maleenheden eller bryggekammeret stadig indeholde koffeinholdige bønner.

Vær opmærksom på, at der kan være mindre restmængder af koffein i den første kaffedrik.

## Ændring af indstillinger til bønnesystemet (Kaffesorter)

Menuen for drikke vises.

- Tryk på sensortasten ↶↷.
- Vælg Indstillinger.
- Vælg Kaffesorter.

Bønnebeholderne vises skematisk.



- Vælg en kaffesort.

Nu kan navnet på kaffesorten eller tildelingen ændres.

**Tip:** Hvis en kaffedrik skal tildeles en anden kaffesort, kan kaffesorten også tildeles under "Ændr parameter" (se afsnittet Parametre, Kaffesort).

### Kaffesort omdøbes

Vær opmærksom på følgende, når kaffesorten omdøbes:

- Vælg korte, præcise navne.
- Hvis 2 eller alle bønnebeholdere skal navngives ens (fordi der kun anvendes 1 kaffesort), skal navnene skrives ens.

- Tryk på Ændr navn.

Displayet viser nu tastaturet.

- Indtast det ønskede navn.
- Tryk på Gem.

# Bønnesystemet

---

Hvis man ønsker at navngive kaffesorter med samme benævnelse forskelligt, skal kaffesorterne med nye navne derefter tildeles kaffedrikkene.

## Tildeling af bønnebeholder ændres

Hvis der ud over standardprofilen er oprettet yderligere profiler med kaffedrikke, kan kaffesorterne tildeles individuelt til de enkelte kaffedrikke i de pågældende profiler.

- Tryk på Program. ændres.

Vælg først profilen, hvis der er oprettet en eller flere profiler og gemt mindst 1 kaffedrik,

- Vælg den profil, som kaffesorterne skal tildeles til.

Der vises en liste over alle kaffedrikke. De aktuelt tildelte drikke er markeret med orange.

- Ændr tildelingen efter ønske.

- Bekræft med OK.

**Tip:** Når Alle drikke berøres, er alle kaffedrikke markeret, og de ikke-ønskede kan fravælges.

Hvis der ikke tildeles nogen kaffesort, spørges der ved tilberedning af drikke, hvilken kaffesort der ønskes til kaffedrikken.



## Vandbeholderen fyldes

⚠ Sundhedsfare på grund af kim i vandet.

Der kan dannes kim i vand, der har stået længe, hvilket kan forårsage sundhedsfare.

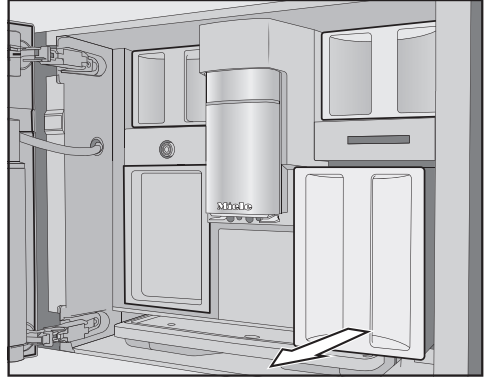
Udskift vandet i vandbeholderen **dagligt**.

⚠ Risiko for beskadigelse på grund af forkert anvendelse.

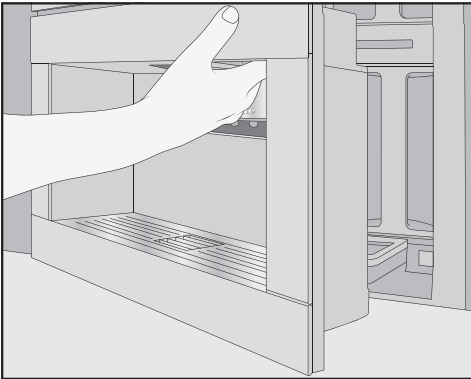
Uegnede væsker såsom varmt vand og andre væsker kan beskadige espressomaskinen.

Vand med kulsyre tilkalker espressomaskinen for meget.

Fyld udelukkende koldt, friskt drikkevand i vandbeholderen.



- Træk vandbeholderen ud fremad.
- Fyld koldt, friskt drikkevand i vandbeholderen op til *max*.
- Skub vandbeholderen ind i maskinen.
- Luk døren.



- Åbn døren.

# Tænd/Sluk

---

## Espressomaskinen tændes

- Tryk på tænd/sluk-tasten ①.

Espressomaskinen varmer op, og skyl-  
ler rørene. Der løber varmt vand ud af  
centraludløbet.

Der kan nu tilberedes drikke.

Hvis espressomaskinen allerede har  
bryggetemperatur, skylles rørene ikke,  
når den tændes.

## Espressomaskinen slukkes

- Tryk på tænd/sluk-tasten ①.

Hvis der er blevet tilberedt en drik, skyl-  
ler espressomaskinen rørene, inden den  
slukkes.

Ved tilberedning af drikke eller under  
vedligeholdelsesprocesser opstår der  
fugtighed i espressomaskinen. Blæse-  
ren i maskinen fortsætter efter tilbe-  
redningen af drikken, og når den sluk-  
kes, indtil det indvendige rum er til-  
strækkeligt affugtet. Lyden herfra kan  
høres.

## Forberedelse af længere fra- vær

Hvis espressomaskinen ikke skal bru-  
ges i længere tid, fx i forbindelse med  
ferie:

- Tøm afdrypningsbakken, affaldsbe-  
holderen og vandbeholderen.
- Rengør alle dele grundigt, også bryg-  
geenheden og indvendigt.
- Sluk espressomaskinen.

## Centraludløb med kopkantssensor

---

☉ Centraludløbet med kopkantssensor indstiller sig automatisk til kopstørrelsen. Med denne funktion kører centraludløbet automatisk ned til koppen/glas-set ved starten af tilberedningen og stoppes af kopkantssensoren i den optimale højde.

Centraludløbet med kopkantssensor kan **ikke** indstilles manuelt.

Hvis espressomaskinen er slukket, er centraludløbet kørt ned til midterste position.

Når der afvikles vedligeholdelsesprogrammer, kører centraludløbet ned i beholderens højde eller i vedligeholdelsesposition.

Centraludløbet skal stå i midterste position, før døren åbnes.

# Tilberedning af drikke

⚠ Risiko for forbrænding og skoldning på udløbsdyserne.

Dampen og de udstrømmende væsker er meget varme og kan medføre forbrændinger.

Undgå at holde kropsdele under udløbene, når der kommer væske eller damp ud.

Undlad at berøre de varme dele.

## Kaffe

### Kaffedrikke med og uden mælk

Du kan tilberede følgende kaffespecialiteter med espressomaskinen:

- **Ristretto** er en koncentreret, kraftig espresso. Den samme mængde kaffepulver som til en espresso tilberedes med meget lidt vand.
- **Espresso** er en stærk, aromatisk kaffe med et tæt, hasselnøddebrunt skumlag - crema.  
Til tilberedning af espresso anbefaler vi bønner med en ristning beregnet til espresso.
- **Kaffe** adskiller sig fra espresso ved en større vandmængde og en anden ristning af kaffebønnerne.  
Til tilberedning af kaffe anbefaler vi bønner med en ristning beregnet til kaffe.
- **Kaffe - stor (caffè lungo)** er en kaffe med væsentligt mere vand.
- **Long black** tilberedes af varmt vand og to portioner espresso.
- **Caffè americano** består af espresso og varmt vand. Først tilberedes espressoen, og derefter fyldes der varmt vand i koppen.

- **Cappuccino** består af ca. to tredjedele mælkeskum og en tredjedel espresso.
- **Latte macchiato** består af hver en tredjedel varm mælk, mælkeskum og espresso.
- **Cafè latte** tilberedes af varm mælk og kaffe.
- **Cappuccino Italiano** består af samme andele mælkeskum og espresso som en cappuccino. Først tilberedes espressoen og herefter mælkeskummet.
- **Espresso macchiato** er en espresso med en lille top af mælkeskum.
- **Flat white** er en særlig cappuccino-variant. En betydeligt højere andel af espresso i forhold til mælkeskum giver en intensiv kaffearoma.
- **Café au lait** er en fransk kaffespecialitet bestående af kaffe og mælkeskum. Café au lait serveres sædvanligvis en skål.

Desuden kan der tilberedes **Varm mælk** og **Mælkeskum**.

## Mælken

Sukkerholdige tilsætningsstoffer i komælk eller alternative plantebaserede mælkeprodukter, fx sojadrikke, kan gøre de mælkeledende dele klæbrige og få mælkeslangen og de mælkebærende dele til at klæbe sammen. Rester af uegnede væsker kan reducere resultatet.

Anvend udelukkende mælk uden tilsætninger.

Animalsk mælk indeholder fra naturens side kim.

Hvis der bruges animalsk mælk, så brug kun pasteuriseret mælk som fx pasteuriseret komælk.

Efter opvarmningsfasen opvarmes den insugede mælk med damp i centraludløbet og opskummes med luft til mælkeskum.

Der kan tilberedes varm mælk og mælkeskum med komælk eller med alternative plantebaserede mælkeprodukter. Konsistensen af mælkeskummet varierer dog meget afhængigt af den anvendte mælk. Ikke alle mælketyper egner sig til mælkeskum.

**Tip:** For at opnå en perfekt mælkeskumkonsistens skal der anvendes kold komælk (< 10 °C) med et proteinindhold på min. 3 %.

Mælkens fedtindhold kan vælges efter smag og behag. Ved anvendelse af sødmælk (min. 3,5 % fedtindhold) bliver mælkeskummet mere cremet end med fedtfattig mælk.

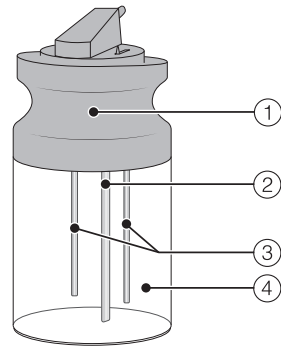
Plantebaserede alternative mælkeprodukter - i det følgende forkortet til "alternative mælkeprodukter" - indeholder andre ingredienser end fx komælk. På grund af naturlig bundfældning opstår der fortykkelse i alternative mælkeprodukter. Ved tilberedning af varm mælk eller mælkeskum kan sådanne fortykningsmidler forhindre indsugningen af det alternative mælkeprodukt.

Omrør alternative mælkeprodukter grundigt umiddelbart før tilberedning.

Ryst ikke alternative mælkeprodukter. Rystning fører til uønsket skumdannelse i emballagen og forringer tilberedningen.

**Tip:** Skyl mælkerøret manuelt umiddelbart efter tilberedningen.

## Mælkebeholder



- ① Låg
- ② Mælkeindsugningsrør
- ③ Sensorpind
- ④ Glasbeholder

# Tilberedning af drikke

## Mælkebeholderen fyldes og sættes ind

Mælken køles **ikke** i mælkebeholderen.

Hvis mælken står uafkølet i mælkebeholderen i lang tid, kan mælken afhængig af type blive sur.

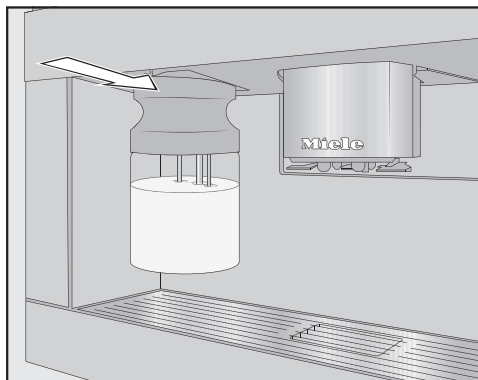
Lad især ikke komælk være i mælkebeholderen uden køling i længere tid.

Følg producentens anvisninger vedrørende holdbarheden af den anvendte mælk.

Hvis der ikke er tilberedt mælk i længere tid, skal mælkerøret skylles inden første tilberedning af en drik.

**Tip:** Anvend kold mælk (<10 °C) for at tilberede en god mælkeskum.

- Hvis du bruger et alternativt mælkeprodukt, skal det omrøres grundigt. For optimal tilberedning skal alternative mælkeprodukter omrøres, ikke rystes.
- Fyld mælkebeholderen med mælk til maks. 2 cm under kanten.
- Luk mælkebeholderen med låget.

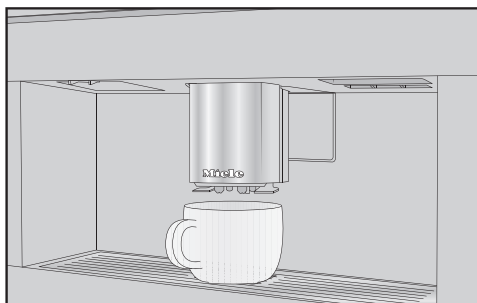


- Skub mælkebeholderen ind i espressomaskinen forfra, til den går i hak.



**Tip:** Brug begge hænder til at tage mælkebeholderen ud.

## Tilberedning af en kaffedrik




- Stil en egnet kop/et egnet glas under centraludløbet.
- Hvis der skal tilberedes en kaffedrik med varm mælk eller mælkeskum, skal mælkebeholderen fyldes op og sættes i.
- Vælg en kaffedrik.

Brygningen starter, og kaffedrikken løber fra udløbsdyserne ned i koppen.

## Tilberedningen afbrydes


- Tryk på Stop eller Afbryd.


## DoubleShot


Til en særligt kraftig, aromatisk kaffedrik kan funktionen DoubleShot  vælges. Ved denne funktion males og brygges der nye kaffebønner efter halvdelen af bryggeprocessen. På grund af den reducerede ekstraktionstid, frigives færre uønskede aromaer og bitterstoffer.

Double shot kan vælges til alle kaffedrikke undtagen Ristretto og Long black.

## Tilberedning af en kaffedrik med DoubleShot

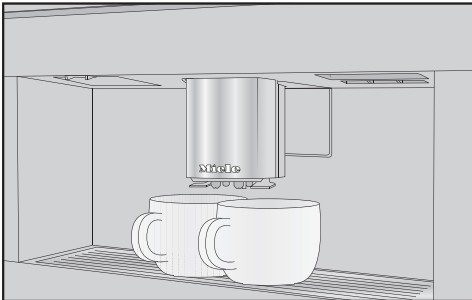
Symbolet  vises ved tilberedning af kaffedrikke.

- Tryk på symbolet  umiddelbart før eller efter, en tilberedelse af en drik er startet.

Tilberedningen starter, og symbolet  lyser orange i displayet. Der males og brygges to portioner kaffebønner.


## Tilberedning af to portioner

Der kan også tilberedes to portioner på en gang i én kop eller to kopper samtidigt.



- Stil en kop under hver af centraludløbets udløbsdyser.

- Tryk på symbolet  umiddelbart før eller efter, en tilberedelse af en drik er startet.

Tilberedningen starter, og symbolet  lyser orange i displayet. Der tilberedes to portioner af den ønskede drik.

## Kaffekande

Med funktionen Kaffekande kan der automatisk brygges flere kopper kaffe efter hinanden (maks. 1 liter).

Menuen for drikke vises.

**Tip:** Sørg for, at bønnebeholderne og vandbeholderen er fyldt, inden Kaffekande startes.

- Stil en egnet, tilstrækkelig stor beholder under centraludløbet.
- Vælg Kaffekande.

**Tip:** Kaffekande står til sidst i menuen for drikke.

- Vælg det ønskede antal kopper (3 til 8).
- Følg anvisningerne i displayet.

Hver portion kaffe males, brygges og afgives enkeltvis. Processen kan følges i displayet.

Tilberedningen kan til enhver tid afbrydes.

- Tryk på Afbryd.

# Tilberedning af drikke

## Te

Espressomaskinen er ikke egnet til erhvervsmæssige eller videnskabelige formål. De angivne temperaturer er ca.-temperaturer, som kan variere afhængig af omgivelsesbetingelserne.

Ved tilberedning af te kan der vælges forskellige varmtvandstemperaturer til følgende tespecialiteter.

- **Japansk te** er en førsteklasses grøn te og udmærker sig ved en fin, frisk - "grøn" smag.  
Udløbstemperatur: ca. 65 °C, trække-tid ca. 1,5 minutter.
- **Hvid te** er en grøn te, som fremstilles særligt skånsomt udelukkende af tebuskens yngste, stadig lukkede knopper. Hvid te har en særlig mild smag.  
Udløbstemperatur: ca. 70 °C, trække-tid ca. 2 minutter.
- **Grøn te** får sin grønne farve fra tebuskens blade. Alt efter dyrkningsområdet ristes eller dampes tebladene. Der kan brygges flere gange af grøn te.  
Udløbstemperatur: ca. 80 °C, trække-tid ca. 2,5 minutter.
- **Sort te** får sin mørke farve og karakteristiske smag takket være fermenteringsprocessen, som tebladene gennemgår. Sort te kan drikkes ren, med lidt citron eller med mælk.  
Udløbstemperatur: ca. 97 °C, trække-tid ca. 3 minutter.
- **Chai latte** har sin oprindelse i den ayurvediske tradition som sort te med typiske indiske krydderier og mælk. Mælken afbalancerer de skarpe kryd-

derier og runder smagsoplevelsen af.  
Udløbstemperatur: ca. 97 °C, trække-tid ca. 3 minutter.

- **Urtete** er en aromatisk drik af tørrede blade eller endda friske plantedele.  
Udløbstemperatur: ca. 97 °C, trække-tid ca. 8 minutter.
- **Frugt** består af tørrede frugtstykker og/eller plantedele, fx hyben. Smagen afhænger af anvendte planter og blandingen heraf. Mange frugttee har desuden fået tilsat ekstra aroma.  
Udløbstemperatur: ca. 97 °C, trække-tid ca. 8 minutter.

Den forindstillede udløbstemperatur bestemmes af tesorten.

De pågældende udløbstemperaturer er de temperaturer, Miele anbefaler til tilberedning af disse tesorter.

Udløbstemperaturen for de enkelte tedrikke kan ændres ved at tilpasse bryggetemperaturen individuelt (se afsnit Parameter, Bryggetemperatur). Et temperaturtrin giver en forskel på ca. 2 °C.

Om der anvendes teblade, teblandinger eller teposer afhænger af, hvad man personligt foretrækker.

Følg teproducenternes vejledning.


Doseringen af temængden varierer fra tesort til tesort. Følg anbefalingerne på emballagen eller dem, der blev givet ved købet. Mængden af tevand kan tilpasses tesorten og kopstørrelsen (se afsnittet Mængde for drik).



## TeaTimer

Ved brygning af te kan funktionen TeaTimer anvendes som minutur. Der er indstillet en bestemt trækketid for den valgte tesort. Den forindstillede trækketid kan ændres (maks. 14:59 minutter).

Espressomaskinen er udstyret med 2 TeaTimere, der kan startes uafhængigt af hinanden. TeaTimerne med den respektive trækketid, vises øverst til højre i displayet.


Mens trækketiden afvikles, kan espressomaskinen betjenes som normalt. Når trækketiden er færdig, lyder et signal, og symbolet  blinker.

## TeaTimer indstilles

Fra følgende valgmuligheder kan du vælge:

- **Automatisk:** TeaTimer starter automatisk, når te vandet er brygget.
- **Manuelt:** Når te vandet er brygget, kan TeaTimer startes.

Menuen for drikke vises.

- Tryk på sensortast .
- Vælg Indstillinger | Timer | TeaTimer.
- Vælg den ønskede indstilling.

## Tilberedning af te

Menuen for drikke vises.

- Fyld den løse te i et tefilter el.lign., eller tag teposen ud af emballagen.
- Læg det forberedte tefilter eller teposen i tekoppen.
- Stil en tekop under centraludløbet.
- Vælg tesort i displayet.

Der løber varmt vand ned i tekoppen.

Når indstilling TeaTimer | Automatisk er valgt, starter minuturet trækketiden, efter te vandet er brygget.

Alternativt kan TeaTimer også startes manuelt.

## TeaTimer startes manuelt

- Tilbered en te.
- Tryk på TeaTimer.

Herefter åbner tastaturet med et tidsfor-slag.

- Ændr evt. brygningstiden om nødvendigt.
- Bekræft med OK.

Når trækketiden er færdig, lyder et signal, og symbolet  blinker.

- Fjern tebladene eller teposen efter den ønskede trækketid.

## Tekande

Med Tekande-funktionen kan der tilberedes en større mængde te vand (maks. 1 liter). Den forindstillede udløbstemperatur bestemmes af tesorten.

Menuen for drikke vises.

**Tip:** Sørg for, at vandbeholderen er fyldt, inden brygning til tekande startes.

- Stil en egnet, tilstrækkelig stor beholder under centraludløbet.
- Vælg den ønskede tekande.
- Vælg det ønskede antal kopper (3 til 8).

Tilberedningen kan til enhver tid afbrydes.

- Tryk på Afbryd.

# Tilberedning af drikke

---

## Tilberedning af varmt og ekstra varmt vand

Fra følgende valgmuligheder kan du vælge:

- Ekstra varmt vand ca. 90 °C
- Varmt vand ca. 65 °C

Menuen for drikke vises.

- Stil en egnet kop/et egnet glas under centraludløbet.
- Vælg varmt eller ekstra varmt vand.

Tilberedningen starter.

I ekspert-mode kan en bønnesorst ændres for den aktuelle brygning, og under brygningen kan drikmængden ændres. Indstillingen gemmes **ikke** og gælder kun for den aktuelle tilberedning.

## Ekspert-mode aktiveres/deaktiveres

Ekspert-mode befinder sig i pull-down-menuen øverst i skærbilledet.

- Åbn Ekspert-mode ved at trykke i midten af den øverste kant på skærbilledet, og swipe nedad.

Bønnebeholderne vises skematisk.

- Tryk på Ekspert-mode.

Ekspert-mode er aktiv, når Ekspert-mode er markeret orange.

- Pull-down-menuen forlades ved at skubbe menuvinduet opad eller berøre billedskærmen uden for pull-down-menuen.

## Ekspert-mode: Bønnebeholder tildeles

- Tryk øverst i skærbilledet, og åbn pull-down-menuen Ekspert-mode.
- Vælg den bønnebeholder, hvis bønner der skal anvendes til den aktuelle drik.
- Skub menuvinduet opad igen for at lukke det.
- Skift i givet fald til menuen for drikke.
- Tilberedning af en drik kan nu startes.

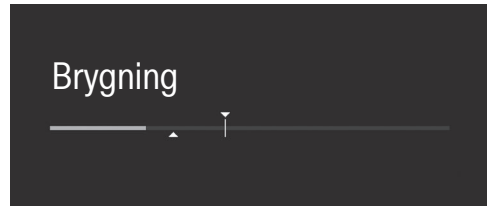
## Ekspert-mode: Mængde for drik tilpasses

Menuen for drikke vises.

Hvis der vælges DoubleShot ☉ eller 2 portioner ☐, kan drikmængden ikke ændres med ekspert-mode.

- Vælg en drik.

Tilberedningen starter. Drikmængden kan nu tilpasses under brygningen, fx ændring af mængderne af varm mælk, mælkeskum og espresso til latte macchiato.



- Tryk på bjælken, og forskyd regulatoren (lille trekant) som ønsket.

# Malegrad

Malegraden fastsætter kontakttiden for kaffepulveret med vandet - den såkaldte ekstraktionstid. Kun når malegraden er indstillet optimalt, kan der tilberedes en perfekt kaffedrik med fin, hasselnød-debrun crema.

## Sådan opnås den rigtige malegrad

Følg følgende vejledning for at afgøre, om malegraden skal ændres.

Malegraden er **for grov**, hvis kaffen eller espressoen er for vandig eller smager surt. Cremaen er bleg og meget lys.

Malegraden er **for fin**, hvis kaffen eller espressoen smager for bittert og cremaen er mørkebrun.

## Malegrad indstilles

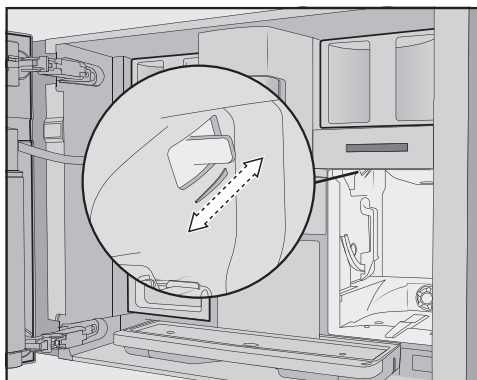
Hvis maleenheden justeres med mere end et niveau, kan swn blive beskadiget.

Indstil altid malegraden et trin ad gangen.

Start en tilberedning af en drik efter hver justering, så kaffebønnerne males. Herefter kan malegraden indstilles igen et trin ad gangen.

Malegradsknappen befinder sig øverst til venstre bag vandbeholderen.

- Åbn døren.
- Tag vandbeholderen ud.



- Flyt malegradsknappen fremad (finere formaling) eller tilbage (grovere formaling) med **præcis 1 trin**.

Den indstillede maling er effektiv til alle kaffedrikke og alle kaffesorter.

- Sæt vandbeholderen ind.
- Luk døren.
- Tilbered en kaffedrik.

Herefter kan malegraden indstilles på ny.

Maleenheden bliver naturligvis lidt slidt med tiden. Indstil malegraden på en finere maling efter behov.

## Parametrene for en drik vises og ændres

Følgende parametre kan indstilles individuelt for hver kaffedrik.

- Kaffesort
- Malemængde
- Bryggetemperatur
- Forbrygning

Til tedrikke, varmt og ekstra varmt vand, kan bryggetemperaturen tilpasses.

Menuen for drikke vises.

■ Tryk på det ønskede navn for tedrikken, indtil kontekstmenuen til drikken vises.

■ Vælg Parametre.

Menuen Parametre vises.

■ Vælg det ønskede parameter.

Den aktuelle indstilling vises.

■ Ændr indstillingen som ønsket.

## Malemængde

Espressomaskinen kan male og brygge 7,5–12,5 g kaffebønner pr. kop. Jo mere kaffepulver der brygges, desto kraftigere og stærkere er kaffedrikken.

Malemængden er **for lav**, hvis espressoen eller kaffen smager tyndt.

Øg malemængden for at brygge mere kaffepulver.

Malemængden er **for høj**, hvis espressoen eller kaffen smager bittert.

Reducer malemængden for at brygge mindre kaffepulver.

## Bryggetemperatur

Bryggetemperaturen skal afstemmes efter de anvendte kaffebønner og ristning af disse. Det er også af afgørende betydning, om der tilberedes espresso eller kaffe.

Nogle sorter reagerer følsomt på høje bryggetemperaturer, så smagen forringes. Hvis din kaffe smager bittert, kan for høj bryggetemperatur være årsagen.

Espresso tilberedes som regel med høje temperaturer.

Også for tedrikke, varmt og ekstra varmt vand, kan bryggetemperaturen tilpasses.

## Forbrygning af kaffepulveret

Ved forbrygning fugtes kaffepulveret først med en smule varmt vand. Kaffepulveret svumler lidt op. Kort tid herefter presses resten af vandmængden gennem det fugtede kaffepulver. Indstil "Forbrygning", hvis smagen af kaffen er for flad og du ønsker mere smag og fylde. Afhængig af anvendt kaffesort kan forbrygning intensivere smagen.

Der kan indstilles en kort eller lang forbrygning, eller funktionen "Forbrygning" kan frakobles.

**Tip:** Forbrygning anbefales især til kaffetilberedninger.

## Kaffesort

Det kan vises, hvilke kaffesorter, der er gemt for kaffedrikken, eller tildeling af bønnebeholder til den valgte kaffedrik kan ændres.

## Drikmængde

Vandmængden for alle drikke, varmt vand og tesorter kan ændres.

Kaffedrikkens styrke afgøres af forholdet mellem mælk- og vandmængde. Hvis kaffedrikken brygges med højere vandmængde og med samme mælmængde, smager kaffen mildere og tyndere. Omvendt fås en kraftigere og stærkere kaffedrik, hvis vandmængden reduceres.

Hvis drikkmængden og dermed vandmængden for en kaffedrik øges eller reduceres væsentligt, bør mælmængden tilpasses tilsvarende.

Til kaffedrikke med mælk kan man også ændre mælke- og mælkeskumandelen efter ønske. Desuden kan portionsstørrelserne til varm mælk og mælkeskum ændres.

Den ændrede drikkmængde gemmes altid i den aktuelle profil. Navnet på den aktuelle profil vises øverst til venstre i displayet.

Hvis vandbeholderen tømmes under tilberedningen, afbryder espressomaskinen mængdeprogrammeringen. Mængden for drikken gemmes **ikke**.

Menuen for drikke vises.

- Stil den ønskede kop under centraludløbet.
- Tryk på den ønskede drik, indtil kontekstmenuen åbnes.
- Tryk på Drikkmængde.

Drikken tilberedes. Displayet viser Gem når min. udløbsmængde er nået.

- Berør Gem, når koppen er fyldt som ønsket.

Når maks. mælmængde er nået, stopper tilberedningen, og maks. mulig mængde gemmes.

Hvis drikkmængden for kaffedrikke med mælk eller varmt vand ønskes ændret, gemmes drikkens bestanddele efter hinanden under tilberedningen.

Fra nu af tilberedes den programmerede sammensætning og mængde for denne drik.

Drikkmængder og parametre for enkelte eller for alle drikke kan stilles tilbage til standardindstilling.

Menuen for drikke vises.

- Tryk på den ønskede drik, til kontekstmenuen åbnes.
- Vælg Nulstil, og bekræft med Ja.

Drikkmængde og parameter stilles tilbage til standardindstilling. Tildeling af bønesort gemmes.

# Profiler

---

Ud over standarddrikmenuen (Miele Profil) er det muligt at oprette individuelle profiler for at tilgodese forskellige brugeres smagsønsker og kaffevaner.

I hver profil kan drikmængder og parametre for alle drikke tilpasses individuelt.

Navnet på den aktuelle profil vises øverst til venstre i displayet.

## Profil oprettes

Menuen for drikke vises.

- Tryk på Profiler.

Menuen Profiler åbnes.

- Tryk på Opret profil.

Displayet viser nu tastaturet.

- Indtast det ønskede navn.

- Tryk på Gem.

Profilen er oprettet. Der kan nu oprettes drikke (se afsnittet Profiler: Drikke oprettes og redigeres).

## Profiler redigeres

Når der er oprettet mindst en profil, kan profilerne omdøbes, slettes eller flyttes med kontekstmenuen.

Menuen for drikke vises.

- Tryk på Profiler.

Menuen Profiler åbnes.

- Tryk på det ønskede profilnavn, til kontekstmenuen vises.

- Rediger oprettelsen som ønsket.

## Skift af profil indstilles

Menuen for drikke vises.

- Tryk på Profiler.

Menuen Profiler åbnes.

- Tryk på det ønskede profilnavn, til kontekstmenuen vises.

- Vælg den ønskede valgmulighed.

Der kan vælges blandt følgende valgmuligheder:

- **Manuelt:** Den valgte profil er aktiv, indtil der vælges en anden profil.
- **Efter brygning:** Efter hver brygning, vises Miele-profilen igen.



Hyppigt tilberedte drikke kan gemmes i en profil med individuelle indstillinger (se afsnittet Profiler).

Desuden kan drikkens navn ændres, og uønskede drikke kan slettes fra profilen igen. Det er muligt at gemme maks. ni drikke i en profil.

### Oprettelse af drik

Der kan oprettes nye drikke på basis af de eksisterende drikke.

Menuen for drikke vises.

- Tryk på Profiler.

Menuen Profiler åbnes.

- Vælg den ønskede profil.

Navnet på den aktuelle profil vises øverst til venstre i displayet.

- Tryk på Opret drik.

- Vælg nu en drik.

- Ændr drikparametrene og drikmængden for denne drik som ønsket.

Tilberedningen starter, og mængden af de enkelte bestanddele kan gemmes.

- Indkod navnet på den nyoprettede drik, og tryk på Gem.

Den nyoprettede drik vises i profilen.

### Det indkodede omdøbes, flyttes eller slettes

Hvis der allerede er oprettet drikke, kan disse redigeres i kontekstmenuen.

Den ønskede profil med de oprettede drikke vises.

- Tryk på dertil på drikkens navn, til kontekstmenuen vises.
- Rediger oprettelsen som ønsket.

Hypigt tilberedte drikke, drikke fra profiler og foretrukne vedligeholdelsesprogrammer kan blive vist i MyMiele-skærbilledet.

**Tip:** Menupunkter indkodet under MyMiele kan også fastlægges som startbillede (se afsnittet Indstillinger – Startbillede).

Hovedmenuen vises i displayet.

- Tryk på MyMiele.

MyMiele kan nu tilpasses.

## Indkodning tilføjes

- Tryk på Tilføj favorit.

Der kan tilføjes indkodninger fra menuerne:

- Drikke
- Profiler
- Vedligeholdelse

- Vælg indkodning.

- Bekræft meldingen med *OK*.

På skærmen vises en boks med den valgte indkodning og menuen, hvorfra denne stammer.


## MyMiele: Det indkodede flyttes eller slettes

Hvis der allerede er oprettet indkodninger, kan disse flyttes eller slettes i kontekstmenuen på MyMiele-skærbilledet.

- Tryk på indkodningen, til kontekstmenuen vises.
- Flyt eller slet indkodningen om ønsket.


Med MobileStart  kan fx tilberedning af en drik startes via Miele-appen.

MobileStart kan kun anvendes, hvis din espressomaskine er tilsluttet Miele@home.

 Risiko for forbrænding og skoldning på udløbsdyserne.


Hvis der trænger væske og damp ud, mens espressomaskinen er uden opsyn, er der risiko for at andre kan brænde sig, hvis kropsdele holdes under centraludløbet eller på varme komponenter.

Sørg for, at ingen personer, og især ikke børn, er i fare, hvis espressomaskinen startes uden opsyn.


Den automatiske rengøring og afkalkning sker ikke, når MobileStart  er aktiveret. Rørene bliver heller ikke forvarmet, når espressomaskinen tændes, så den forberedte kop under centraludløbet ikke fyldes med skyllevand.

Mælken køles ikke i mælkebeholderen. Hvis en drik med mælk ønskes startet via appen, skal man sørge for, at mælken er tilstrækkelig kold (< 10 °C).


Hvis espressomaskinen betjenes direkte, er betjening via appen ikke mulig. Betjeningen på maskinen har 1. prioritet.

Til fjernstart af drikke skal MobileStart  være aktiveret. Sørg for, at espressomaskinen er klar til brug, fx at vandbeholderen er fyldt tilstrækkeligt. Stil en tilstrækkelig stor, tom kop under centraludløbet.

Efter 24 timer deaktiveres MobileStart.


Hvis der tilberedes en drik med MobileStart , bliver der med akustiske og optiske signaler gjort opmærksom på, at drikken brygges. Disse signaler kan ikke ændres eller frakobles.

## MobileStart tændes og slukkes

Hvis man ønsker at anvende MobileStart  skal indstillingen Fjernstyring være aktiveret.

Menuen for drikke vises.

■ Tryk på sensortast .

Sensortast  lyser. Der kan nu startes tilberedning af en drik via appen. Følg de indledende anvisninger.

# Indstillinger

Espressomaskinen kan tilpasses brugerens individuelle behov ved indkodning af ofte benyttede funktioner.

## Indstillinger vises og ændres

Menuen for drikke vises.


- Tryk på sensortast ↵.
- Vælg Indstillinger.
- Vælg det menupunkt, der skal ændres.
- Ændr indstillingen.

Bekræft i givet fald valget med *OK*.

Nogle indstillinger, der findes i menuen Indstillinger, er beskrevet i separate afsnit i brugsanvisningen.

## Sprog

Man kan vælge sit eget sprog og om nødvendigt også land for alle tekster i displayet.

**Tip:** Hvis der ved en fejl er indstillet et forkert sprog, kan Sprog let findes igen ved hjælp af symbolet .

## Klokkeslæt

### Visning (visning af klokkeslæt)

Vælg, hvordan klokkeslættet skal vises, når espressomaskinen er slukket:

- **Tilkoblet:** Klokkeslættet vises altid.
- **Frakoblet:** Klokkeslættet ikke.
- **Natfrakobling:** Klokkeslættet vises fra 5 til 23 for at spare energi.

## Urtype

Klokkeslættet kan vises **analogt** (i form af et ur) eller **digitalt** (timer:minutter plus dato), når espressomaskinen er slukket.

## Tidsformat

- 24-timers-visning (24 t.)
- 12-timers-visning (12 t. (am/pm))

## Indstilling

Indstil timer og minutter.

**Tip:** Ved tryk på klokkeslættet øverst til højre i displayet kan klokkeslættet indstilles - uden at kalde menuen Indstillinger frem.

Hvis espressomaskinen er forbundet med et trådløst netværk og er tilmeldt i Miele-appen, synkroniseres klokkeslættet ved hjælp af landeindstillingen i Miele-appen.

## Dato

Indstil datoen.

Datoen vises nu i indstillingen Klokkeslæt | Urtype | Digital.

## Startbillede

Det kan vælges, hvilken menu, der skal vises, når espressomaskinen tændes. Fx kan der med MyMiele vises en individuelt oprettet menu (se afsnittet MyMiele).

Det ændrede startbillede vises først, når espressomaskinen tændes igen.

Ved levering er menuen for drikke indstillet som startbillede.

## Timer

### Timer

Kaffemaskinen har 3 timere:

- Tænd kl.
- Sluk kl.
- Sluk efter

Desuden kan timerfunktionerne programmeres for enkelte ugedage. Der kan fx indstilles forskellige timertider for weekenden (Lør. og søn.) og/eller mandag til fredag (Man. - fre.). Eller vælg Dagligt, hvis timeren skal aktiveres for hver dag.

**Tip:** Hvis timeren ikke kan indstilles, og billedskærmen er grå, aktiveres timerindstillingen ved tryk på Tilkoblet.

Hvis du vil gemme timerindstillingerne og aktivere timerne, vælges Anvend alle.

Hvis du ønsker at deaktivere timerne, vælges Deaktiver alle.

Timerne kan aktiveres enkeltvis med Slet. I displayet vises da: -- --.

### Tænd kl. (Tænd kl.)

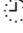
Espressomaskinen tænder på et bestemt tidspunkt, fx om morgenen til morgenmaden.

Hvis låsen er aktiveret, tænder espressomaskinen **ikke** på det ønskede tidspunkt. Timerindstillingerne deaktiveres.

Når espressomaskinen er tændt **tre gange** på det indstillede tidspunkt, og der ikke blev brygget drikke, vil espressomaskinen ikke længere blive tændt automatisk. Dette forhindrer maskinen i at blive tændt hver dag, hvis man har

glemt at deaktivere timeren før længere tids fravær (fx ferie).

De programmerede tider er dog stadig gemt og aktiveres igen, næste gang espressomaskinen tændes manuelt.

Hvis visning af klokkeslæt er valgt for den slukkede maskine (Display | Tilkoblet eller Natfrakobling), og uret vises digitalt (Urtype) | Digital), vises 23:59 timer forinden symbolet  og den ønskede starttid i displayet.

### Sluk kl. (Sluk kl.)

Espressomaskinen slukker på et bestemt tidspunkt.

### Sluk efter (Sluk efter)

Espressomaskinen slukker efter et bestemt stykke tid, hvis ingen taster berøres.

Som standard slukker espressomaskinen efter 20 minutter.

Denne forindstilling kan ændres og indstilles til en tid mellem 20 minutter og 9 timer.

Hvis timerfunktionen er deaktiveret med Deaktiver alle, slukker espressomaskinen efter den sidst indstillede tid.

### Timer -Vedligeholdelse

Du kan selv vælge starttidspunktet for de automatiske vedligeholdelsesprogrammer i "Timer - vedligeholdelse" (se afsnittet "Automatisk rengøring og afkalkning", "Timer - vedligeholdelse").

### TeaTimer

Ved brygning af te kan TeaTimeren anvendes som minutur (se afsnittet Tilberedning af drikke - TeaTimer).

# Indstillinger

---

## Lydstyrke

Lydstyrken for signal- og tastelyde kan indstilles ved at øge eller reducere antallet af udfyldte felter.

## Display


### Lysstyrke

Displayets lysstyrke vises med antallet af udfyldte felter.

### Farveskema


Vælg, om displayet skal vises med lyst eller mørkt farveskema.

### QuickTouch

Indstil, om sensortasten  og bevægelsessensoren reagerer, når espressomaskinen er slukket, og klokkeslættet vises i displayet (Klokkeslæt | Display | Tilkoblet eller Natfrakobling).

## Lys

Belysningsintensiteten indstilles via bjælken.

Belysningen kan altid tændes eller slukkes med sensortasten , når espressomaskinen er tændt.

Hvis espressomaskinen er slukket, kan belysningen altid tændes eller slukkes, hvis følgende indstillinger er valgt:

- Klokkeslæt | Display | Tilkoblet eller Natfrakobling (klokkeslæt vises)
- Display | QuickTouch | Tilkoblet

## Info (Informationer vises)

Med menupunkt Info kan antal brygninger og patronernes påfyldningsniveau (hvis isat) vises.

## Højtbeliggende områder

Hvis espressomaskinen er opstillet på højtbeliggende områder, koger vandet pga. det lavere lufttryk allerede ved lavere temperaturer. Opstillingsstedets højde kan indstilles for at sikre optimale tilberedningstemperaturer.

## Performance-mode

Den passende Performance-mode for dine brugsvaner kan vælges. Indstillingen fra fabrikken er ECO-mode.

### ECO-mode

Eco-mode er en energisparetilstand. Først når tilberedning af drikke er startet, varmer systemet op.

### Barista-mode

Denne Performance-mode er optimeret til perfekt kaffenydelse. Kaffedrikke kan tilberedes uden ventetid, da espressomaskinen forbliver opvarmet til bryggetemperatur. Energiforbruget er højere end ved Eco-mode.

### Latte-mode

Denne Performance-mode er optimeret til tilberedning af mælk. Mælkedrikke kan tilberedes betydeligt hurtigere. Energiforbruget er højere end ved Eco-mode og Barista-mode.

### Party-mode

Performance-mode er beregnet til **sjælden** intensiv brug af espressomaskinen, ved fx selskabelige lejligheder.

Tøm afdrypningsbakken, og fyld vandbeholderen, før espressomaskinen tømmes, så vedligeholdelsesprogrammerne kan udføres

Rengør espressomaskinen grundigt efter intensivt brug, især mælkerørerne. Espressomaskinen skal i givet fald afkalkes manuelt, og bryggeenheden affedtes.

Overhold følgende anvisninger til Party-mode:

- Rørene skylles betydeligt mindre hyppigt eller slet ikke. Rørene skylles først efter ca. 1 time efter sidste tilberedning af mælk.
- Meddelelser om vedligeholdelsesstatus eller nødvendige opfordringer til vedligeholdelse undertrykkes og udskydes til næste gang, espressomaskinen tændes.
- Timeren Sluk kl. og Sluk efter deaktiveres. Espressomaskinen slukker 6 timer efter sidste aktivering af en tast.
- Kobbelysningen er konstant tændt ved maksimal lysstyrke, så længe espressomaskinen er tændt.

## Vandhårdhed

Indstil espressomaskinen på vandhårdheden for det anvendte vand, så den kan fungere optimalt og ikke bliver beskadiget.

Det lokale vandværk kan oplyse om drikkevandets vandhårdhed i området.

Hvis der anvendes drikkevand på flaske, fx mineralvand, skal calciumindholdet indstilles på maskinen. Calciumindholdet angives på flaskens etiket i mg/l  $\text{Ca}^{2+}$  eller ppm (mg  $\text{Ca}^{2+}$ /l).

Anvend drikkevand uden kulsyre.

Som standard er hårdhedsgraden indstillet til 21 °dH.

Vandhårdhed		Kalciumpindhold mg/l $\text{Ca}^{2+}$ eller ppm (mg $\text{Ca}^{2+}$ /l)	Indstilling
°dH	mmol/l		
1	0,2	7	1
2	0,4	14	2
3	0,5	21	3
4	0,7	29	4
5	0,9	36	5
6	1,1	43	6
7	1,3	50	7
8	1,4	57	8
9	1,6	64	9
10	1,8	71	10
11	2,0	79	11
12	2,1	86	12
13	2,3	93	13
14	2,5	100	14
15	2,7	107	15
16	2,9	114	16
17	3,0	121	17
18	3,2	129	18
19	3,4	136	19
20	3,6	143	20
21	3,8	150	21
22	3,9	157	22
23	4,1	164	23
24	4,3	171	24
25	4,5	179	25
26	4,6	186	26

# Indstillinger

Vandhårdhed		Kalciumindhold mg/l Ca <sup>2+</sup> eller ppm (mg Ca <sup>2+</sup> /l)	Indstilling
°dH	mmol/l		
27	4,8	193	27
28	5,0	200	28
29	5,2	207	29
30	5,4	214	30
31	5,5	221	31
32	5,7	229	32
33	5,9	236	33
34	6,1	243	34
35	6,3	250	35
36	6,4	257	36
37-45	6,6-8,0	258-321	37-45
46-60	8,2-10,7	322-429	46-60
61-70	10,9-12,5	430-500	61-70

**Tip:** Hvis vandhårdheden er >21 °dH (3,8 mmol/l), anbefaler vi i stedet, at der anvendes drikkevand på flaske (< 150 mg/l Ca<sup>2+</sup>). Hermed skal espressomaskinen ikke afkalkes så hyppigt, hvilket er mere skånsomt for miljøet, da forbruget af afkalkningsmiddel reduceres.

## Bevægelsessensor



Bevægelsessensoren registrerer bevægelser, der nærmer sig touchdisplayet. Følgende funktioner kan aktiveres enkeltvis:

- **Tænd lys:** Du kan indstille, om lyset tændes, mens kaffemaskinen er tændt eller slukket.
- **Stop signallyd:** Signallyde undertrykkes, fx ved meldingen Fyld vandbeholderen, og sæt den ind.
- **Aktiver startbillede:** Startskærmen vises.

Bevægelsessensoren er som standard deaktiveret.

Hvis bevægelsessensoren også skal reagere ved slukket espressomaskine, aktiveres også QuickTouch (Display | QuickTouch | Tilkoblet).

Når låsen er aktiveret, er bevægelsessensorens funktioner deaktiverede.

## Lås

Espressomaskinen kan spærres, så børn eller uvedkommende ikke kan tage den i brug.

Når låsen er aktiveret, er timerindstillingerne for timeren Tænd kl. og bevægelsessensoren deaktiveret. Espresso-maskinen tænder **ikke** på det ønskede tidspunkt og/eller reagerer ikke ved bevægelse.



## Midlertidig deaktivering af låsen

- Tryk på touchdisplayet i 6 sekunder.

Næste gang espressomaskinen slukkes, er den låst igen.

## Miele@home

Følgende punkter kan vises under Miele@home:

- **Forbind:** Denne mulighed vises kun, hvis espressomaskinen endnu ikke er blevet forbundet med et trådløst netværk eller netværkskonfigurationen er blevet nulstillet.
- **Deaktiver\*/Aktiver\*:** Indstillingerne for det trådløse netværk bibeholdes, men netværkstilslutningen til- eller frakobles.
- **Forbindelsesstatus\*:** Informationer om den trådløse netværksforbindelse vises. Symbolerne angiver forbindelsens styrke.
- **Forbind igen\*:** Indstillingerne for det aktuelle trådløse netværk nulstilles. Der oprettes forbindelse til det trådløse netværk igen.
- **Nulstil\*:** Det trådløse netværk frakobles, og indstillingerne for det aktuelle trådløse netværk nulstilles.

Nulstil netværkskonfigurationen, hvis espressomaskinen skal bortskaffes eller sælges, eller hvis en brugt espressomaskine tages i brug. Kun på denne måde sikres det, at alle personlige data er fjernet, og den tidligere ejer ikke længere har adgang til espressomaskinen.

\* Dette menupunkt vises, når Miele@home er oprettet, og espressomaskinen er forbundet med et trådløst netværk.

## Fjernstyring

Fjernstyring vises, hvis espressomaskinen er forbundet med et trådløst netværk

I Miele-appen kan man fx ændre espressomaskinens indstillinger, hvis fjernstyring er aktiveret. For at kunne starte tilberedning af en drik via appen skal MobileStart også være aktiveret.


Fjernstyring er aktiveret som standard.

## SuperVision

SuperVision vises, hvis espressomaskinen er forbundet med et trådløst netværk

Med SuperVision kan andre husholdningsmaskiner i Miele@home-systemet overvåges.

## SuperVision-visning

Hvis SuperVision er aktiveret (SuperVision | Tilkoblet), vises symbolet  i displayet.

## Visning i standby

SuperVision er også aktivt i standby, hvis visning af klokkeslæt er aktiveret (Indstillinger | Klokkenslæt | Display | Tilkoblet eller Natfrakobling).

# Indstillinger

## Produktliste

Alle produkter, der er tilmeldt Miele@home-systemet, vises.

SuperVision kan aktiveres eller deaktiveres for de tilmeldte husholdningsprodukter. Hvis SuperVision deaktiveres for et husholdningsprodukt, vises fejl i dette produkt alligevel.

Derudover kan signallyde for de oplyste husholdningsprodukter aktiveres eller deaktiveres.

## RemoteUpdate (fjernopdatering)

Menupunktet RemoteUpdate vises kun og kan vælges, når forudsætningerne for brugen af Miele@home er opfyldt.

Via RemoteUpdate (fjernopdatering) kan espressomaskinens software opdateres. Espressomaskinen downloader tilgængelige opdateringer. Opdateringen installeres ikke automatisk, men skal startes manuelt.

Hvis en opdatering ikke installeres, kan espressomaskinen anvendes som normalt. Miele anbefaler dog, at opdateringer installeres.

### Aktivering/Deaktivering

RemoteUpdate er som standard aktiveret. En tilgængelig opdatering downloades automatisk og skal startes manuelt.

Deaktiver RemoteUpdate, hvis opdateringen ikke skal downloades automatisk.

## Forløb af RemoteUpdate (Fjernopdatering)

Informationer om indhold og omfang af en opdatering vises i Miele-appen.

Når der er en tilgængelig opdatering, vises det i espressomaskinens display.

En opdatering kan installeres med det samme eller udskydes til senere. Opfordringen vises da, når espressomaskinen tændes igen.

Deaktiver RemoteUpdate, hvis en opdatering ikke ønskes installeret,

Opdateringen kan vare nogle minutter.

Vær opmærksom på følgende ved RemoteUpdate:

- Så længe der ikke vises nogen melding, er ingen opdatering tilgængelig.
- En installeret opdatering kan ikke fortrydes.
- Sluk ikke espressomaskinen under opdatering. Ellers afbrydes opdateringen og bliver ikke installeret.
- Visse softwareopdateringer kan kun gennemføres af Miele Service.

## Softwareversion

Menupunktet Softwareversion er beholdt Miele Service. Denne funktion er ikke nødvendig til privat brug.

## Juridiske informationer

Under dette punkt findes de anvendte Open Source-licenser.

## Demoprogram (forhandlere)

Denne funktion er ikke nødvendig til privat brug.

Espressomaskinen kan præsenteres hos forhandleren eller i showrooms med funktionen Forhandler | Demoprogram. Espressomaskinens belysning tændes, men der kan ikke tilberedes drikke eller udføres vedligeholdelsesprogrammer.

Demoprogrammet kan aktiveres uden at gennemføre første ibrugtagning. Sluk og tænd espressomaskinen. Tryk umiddelbart derefter på tasten ↵ i 5 sekunder. Demoprogrammet er aktivret.

## Standardindstillinger

Indstillingerne for espressomaskinen kan stilles tilbage til standardindstilling.

MyMiele kan nulstilles separat.

Følgende stilles **ikke** tilbage til standardindstilling:

- Antal brygninger og maskinstatus (antal drikke indtil afkalkning af maskinen, ... affedtning af bryggeenheden)
- Sprog
- Klokkeslæt og dato
- Profiler og tilhørende drikke (tilde-ling af kaffesorter til drikke- n- stilles.)
- Miele@home

Timer -Vedligeholdelse stilles tilbage til kl. 2:00.

# Rengøring og vedligeholdelse



Sundhedsfare på grund af manglende rengøring.

På grund af varme og fugtighed inde i espressomaskinen kan kafferester mugne, og mælkerester kan blive sure og forårsage sundhedsfare.

Rengør espressomaskinen grundigt og regelmæssigt.

## Oversigt over rengøringsintervaller


Anbefalet rengøringsinterval	Hvad skal rengøres/vedligeholdes?
<b>Dagligt</b> (efter den daglige brug)	Mælkebeholder og låg
	Mælkeventil
	Vandbeholder
	Afdrypningsplade
	Afdrypningsbakke og affaldsbeholder
<b>1 x ugentligt</b> (oftere ved kraftig tilsmudsning)	Centraludløb
	Kopkantsensor
	Indvendigt
	Bryggeenhed
	Afdrypningsbakke
	Front
<b>1 x om måneden</b>	Bønnebeholder
	Mælkeventil tages af og rengøres
<b>om nødvendigt / ved melding i display</b>	Mælkerør (med rengøringsmiddel til mælkerør)
	Affedtning af bryggeenheden (med rengøringstabs)
	Afkalkning af espressomaskinen

## Rengøring i hånden eller i opvaskemaskine

Advarsel: Bryggeenheden er **ikke** egnet til rengøring i opvaskemaskine. Rengør altid bryggeenheden manuelt med varmt vand **uden rengøringsmiddel**.

Følgende dele bør udelukkende rengøres **manuelt**:

- Rustfri afdækning på centraludløbet
- Bryggeenheden
- Bønnebeholder og låg

 Fare for beskadigelse på grund af for høje temperaturer i opvaskemaskinen.

Dele kan ved rengøring i opvaskemaskine ved mere end 55 °C blive deforme.


Vælg til opvask af de dele, der tåler rengøring i opvaskemaskine, udelukkende programmer ved maks. 55 °C.

Ved kontakt med naturlige farvestoffer, fx i gulerødder, tomater og ketchup kan der opstå misfarvninger på plastdele i opvaskemaskinen. Denne misfarvning har ingen indflydelse på delenes stabilitet.

Følgende dele er **opvaskemaskineegne**:

- Afdrypningsbakke, låg og affaldsbeholder
- Afdrypningspladen
- Centraludløb (uden afdækningen i rustfrit stål)
- Mælkebeholder med låg

- Kopkantsensoren
- Afdrypningsbakke
- Vedligeholdelsesbeholder
- Vandbeholderen


 Fare for forbrænding og skoldning på varme komponenter eller på grund af varme væsker!

Under brug kan komponenterne blive meget varme. Hvis varme komponenter berøres, kan det medføre forbrændinger. Dampen og de udstrømmende væsker er meget varme og kan medføre forbrændinger.

Undgå at holde kroppsdele under udløbene, når der kommer væske eller damp ud.

Lad espressomaskinen køle af, inden den rengøres.

Vær også opmærksom på, at vandet i afdrypningsbakken kan være meget varmt.

 Skader på grund af fugtighed, der trænger ind.

Dampen fra et damprengøringsapparat kan trænge ind til de spændingsførende dele og medføre kortslutning.

Anvend ikke et dampapparat til rengøring af espressomaskinen.

Regelmæssig rengøring af maskinen er meget vigtig, da kafferester mugner hurtigt. Mælkerester kan blive sure og tilstoppe mælkeslangen.

# Rengøring og vedligeholdelse

## Uegnedede rengøringsmidler


Der kan opstå misfarvninger eller ændringer på overfladerne, hvis der anvendes uegnede rengøringsmidler. Alle overflader kan få ridser. På glasflader kan ridser undertiden medføre brud.

Fjern straks alle rester af rengøringsmidler. Sørg for, at eventuelle stænk fra afkalkningen straks fjernes.

For at undgå beskadigelse af overfladerne bør følgende rengøringsmidler undgås:

- Soda-, ammoniak-, syre- eller kloridholdige rengøringsmidler
- Rengøringsmidler, der indeholder opløsningsmiddel
- Kalkopløsende rengøringsmidler (uegnet til rengøring af fronten)
- Rengøringsmidler til rustfrit stål
- Opvaskemiddel til opvaskemaskiner (uegnet til rengøring af fronten)
- Glasrengøringsmidler
- Rengøringsmidler til glaskeramiske kogeplader
- Ovnrens
- Rengøringsmidler med skurende virkning, fx skurepulver, flydende skuremiddel og pimpsten
- Hårde skuresvampe, fx grydesvampe, opvaskebørster eller brugte svampe, der indeholder rester af skuremiddel
- Viskelæder
- Skarpe metalskrabere
- Ståluuld eller stålsvampe

## Rengøring af afdrypningsbakken og affaldsbeholderen

 Fare for forbrænding og skoldning på varme komponenter eller på grund af varme væsker.

Under brug kan komponenterne blive meget varme. Hvis varme komponenter berøres, kan det medføre forbrændinger. Dampen og de udstrømmende væsker er meget varme og kan medføre forbrændinger.

Hvis rørene lige er blevet skyllet, skal man vente lidt med at tage afdrypningsbakken ud af espressomaskinen.

Vær også opmærksom på, at vandet i afdrypningsbakken kan være meget varmt.

Undlad at berøre de varme dele.

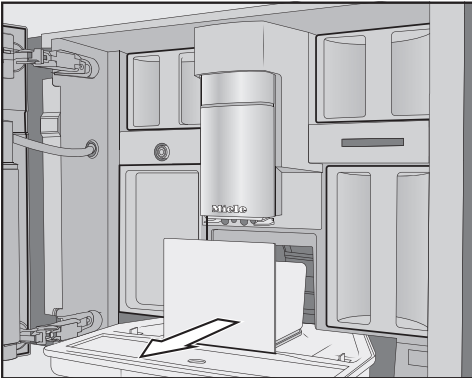
Rengør afdrypningsbakken og affaldsbeholderen **dagligt** for at forhindre lugtdannelse og skimmel.

Espressomaskinens display viser, når afdrypningsbakken og/eller affaldsbeholderen er fuld og skal tømmes. Tøm herefter afdrypningsbakken **og** affaldsbeholderen. Det er ikke nødvendigt at tage låget på afdrypningsbakken af, når bakken tømmes.

## Rengøring og vedligeholdelse



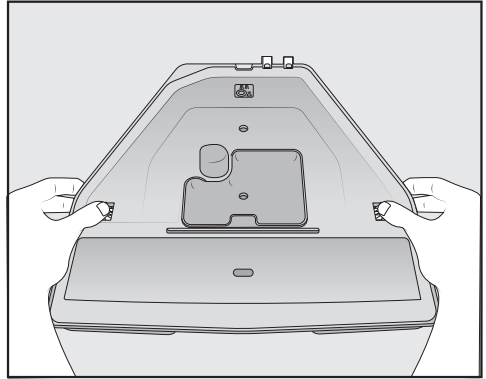
- Åbn døren.



- Tag afdrypningsbakken med affaldsbeholder ud af maskinen.
- Tag affaldsbeholderen op af afdrypningsbakken, og tøm affaldsbeholderen.

I affaldsbeholderen kan der udover kafferester også befinde sig noget skyllevand.

### Afdrypningsbakken skilles ad



De orange clips kan ikke tages af.

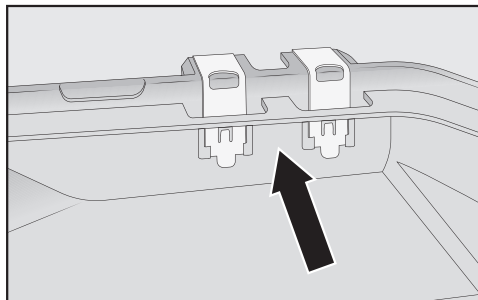
- Tag låget af afdrypningsbakken: Tryk på begge sider de orange snaplåse udad, og løsn låget.
- Tag låget af.
- Rengør afdrypningsbakken, låget og affaldsbeholderen i opvaskemaskinen eller manuelt med varmt vand og et mildt opvaskemiddel.
- Tør alle dele.

**Tip:** For særlig grundig rengøring af afdrypningsbakken, låget og affaldsbeholderen kan de rengøres i opvaskemaskinen fra tid til anden. Ved kraftig tilsmudsning rengøres afdrypningsbakken først med en opvaskebørste, inden den sættes i opvaskemaskinen.

- Rengør espressomaskinen indvendigt under afdrypningsbakken.

# Rengøring og vedligeholdelse

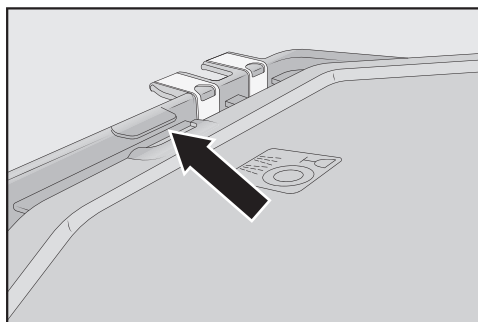
## Rengøring af kontakterne på afdrypningsbakken



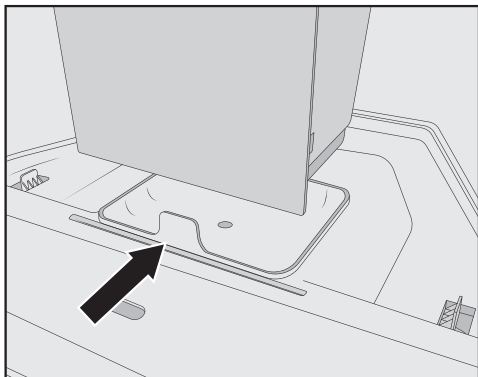
- Rengør kontakterne (små metalplader) og mellemrummet grundigt, fx med en opvaskebørste.
- Tør alle delene grundigt.

Kun når kontakterne er rene og tørre, registreres det entydigt, om afdrypningsbakken er fuld. Kontroller området omkring kontakterne en gang om ugen.

## Afdrypningsbakken samles



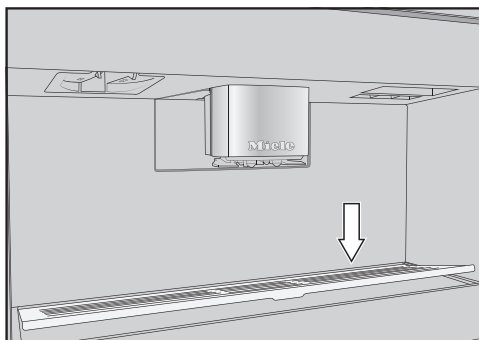
- Låget på afdrypningsbakken sættes på: Skub låget ind under tappen ved siden af kontakterne, og tryk på låget, til låsene i siderne går i hak (kan høres).



- Sæt affaldsbeholderen på låget.
- Skub afdrypningsbakken med affaldsbeholder ind i espressomaskinen.
- Luk døren.

## Afdrypningsplade rengøres

Rengør afdrypningspladen dagligt.



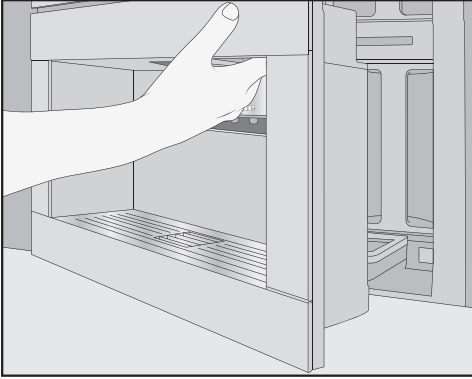
- Tag afdrypningspladen af: Tryk på den bagerste kant, så pladen foran vipper opad og nemt kan tages af.
- Rengør afdrypningspladen i opvaske-maskine eller i hånden med varmt vand og lidt opvaskemiddel.
- Aftør afdrypningspladen.
- Sæt afdrypningspladen i igen.



**Tip:** For at rengøre afdrypningspladen særligt grundigt kan den rengøres i opvaskemaskine fra tid til anden.

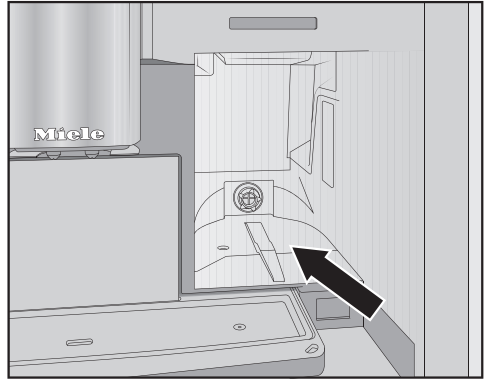
## Vandbeholderen rengøres

Rengør vandbeholderen dagligt.



- Åbn døren.
- Tag vandbeholderen ud.
- Rengør vandbeholderen dagligt manuelt med varmt vand og lidt opvaskemiddel.
- Rengør og skyl vandbeholderen med rent vand for at undgå eventuelle rester fra opvaskemiddel.
- Tør vandbeholderen af udvendigt.

**Tip:** For at rengøre vandbeholderen særligt grundigt, kan den rengøres i opvaskemaskinen fra tid til anden.



- Rengør og tør i givet fald vandbeholderens frastillingsflade.
- Fyld koldt, frisk drikkevand i vandbeholderen.
- Skub vandbeholderen helt ind i espressomaskinen.
- Luk døren.

Vær opmærksom på, at de automatiske vedligeholdelsesprogrammer kun fungerer med korrekt mængde vand i vandbeholderen.

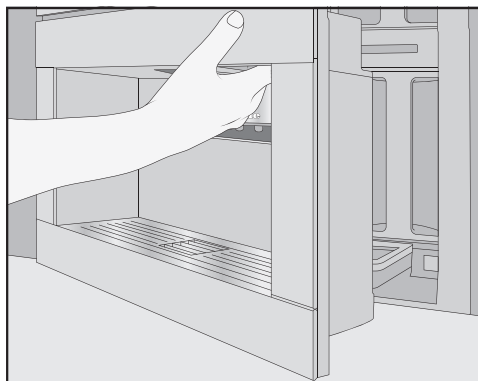
# Rengøring og vedligeholdelse

## Centraludløb rengøres

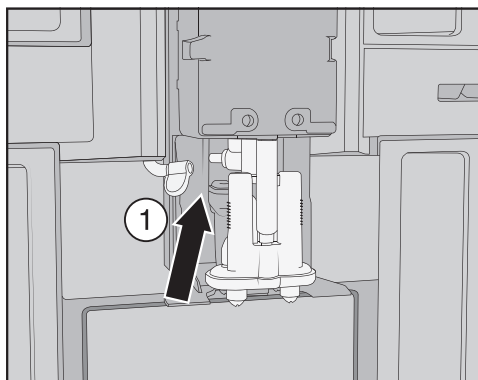
Centraludløbets afdækning i rustfrit stål må udelukkende rengøres i hånden med varmt vand og lidt opvaskemiddel.

Rengør alle dele af centraludløbet mindst en gang om ugen.

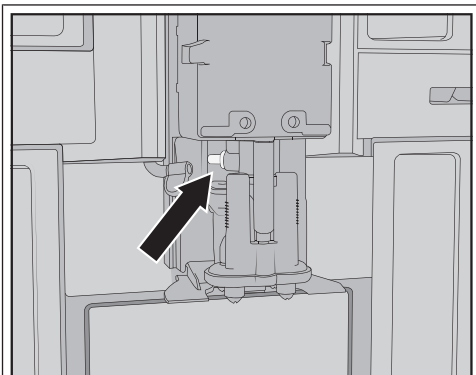
## Centraludløbet tages af



- Åbn døren.
- Træk centraludløbets stålafdækning af fremsæfter.
- Rengør den rustfrie afdækning på centraludløbet.

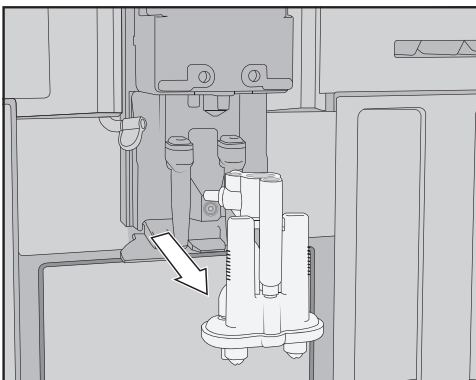


- Løsn mælkerøret fra udløbsenheden: Træk lasken ① mod venstre.

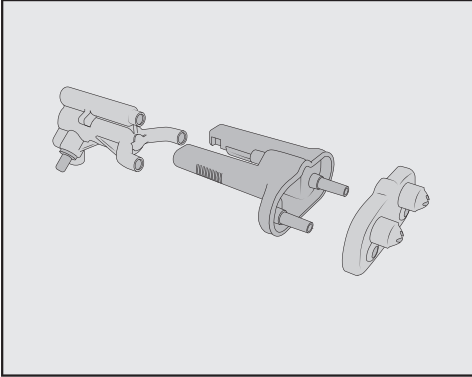


Tag **ikke** mælkerørets tilslutningsstykke af.

Rengør om nødvendigt tilslutningsstykket med opvaskeborsten.



- Tag fat i siderne på udløbsenheden, og træk den af nedad.



- Skil udløbsenheden ad i 3 dele: Skil Y-stykke, udløbsdyse og holder fra hinanden.

## Centraludløb rengøres

Centraludløbets afdækning i rustfrit stål må udelukkende rengøres i hånden med varmt vand og lidt opvaskemiddel.

- Rengør alle dele grundigt i hånden.

**Tip:** Hvis du vil rengøre alle dele i centraludløbet, undtagen afdækningen i rustfrit stål, særlig grundigt, skal disse dele rengøres i opvaskemaskinen fra tid til anden. Hermed fjernes kaffeflejringer og mælkerester effektivt.



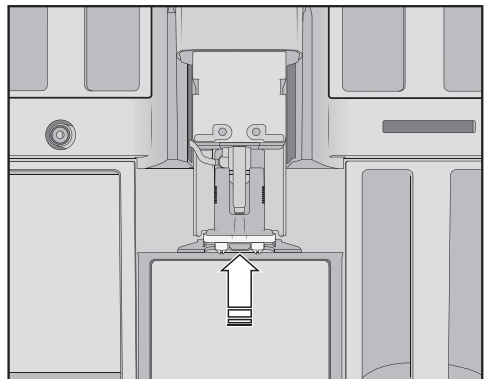
- Rengør området rundt om centraludløbet med en fugtig svampeklud.

## Centraludløbet sættes på

Det er nemmest at samle udløbsenheden, når delene er fugtet med vand.

Sørg for, at alle dele er samlet og slutter helt tæt til hinanden.

- Saml udløbsenheden igen.
- Tryk kraftigt, for at forbinde udløbsdyserne fast med holderen.



- Sæt udløbsenheden ind i espressomaskinen.
- Tilslut mælkerøret.
- Sæt stålafdækningen på igen.

# Rengøring og vedligeholdelse

- Luk døren.

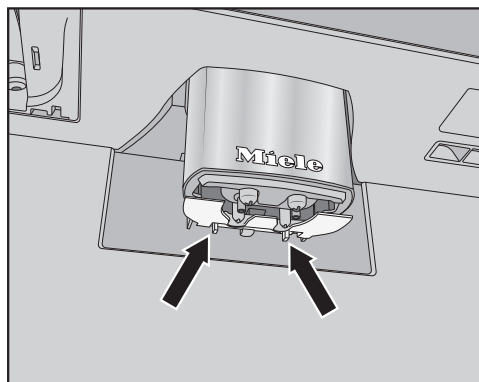
Displayet viser: Sæt afdækningen på centraludløbet.

- Bekræft med *OK*.

## Kopkantsensoren rengøres

Rengør kopkantsensoren min. en gang om ugen, hyppigere ved kraftig tilsmudsning.

Kopkantsensoren er anbragt i bunden af centraludløbet.



- Tryk de to låsetappe sammen (pile).

Kopkantsensoren løsnes.

- Rengør kopkantsensoren dagligt i hånden med varmt vand og lidt opvaskemiddel.

**Tip:** For at rengøre koppens kopkantsensor særligt grundigt, skal den rengøres i opvaskemaskine fra tid til anden.

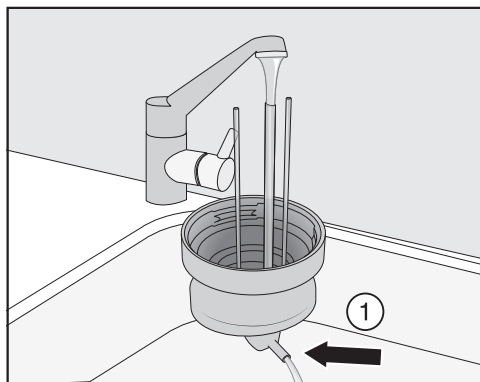
- Sæt kopkantsensoren på plads igen ved at trykke den op i holderen på centraludløbet nedefra.

## Mælkebeholder med låg rengøres

Mælkebeholderen bør skilles ad og rengøres dagligt.

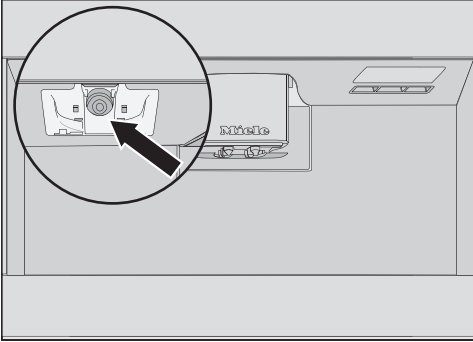
Rengør både låget og glasset i opvaskemaskine eller manuelt med varmt vand og lidt opvaskemiddel.

- Tag mælkebeholderen ud, og tøm den.



- Skyl mælkerøret i låget under vandhanen, inden låget til mælkebeholderen sættes i opvaskemaskinen.
- Hvis der ikke løber vand ud af tilslutningsstykket ①, rengøres tilslutningsstykket med opvaskebørsten.
- Rengør glasbeholderen.
- Tør alle dele og især gevindene på låget og glasset med en tør klud.
- Saml mælkebeholderen igen.

# Rengøring og vedligeholdelse



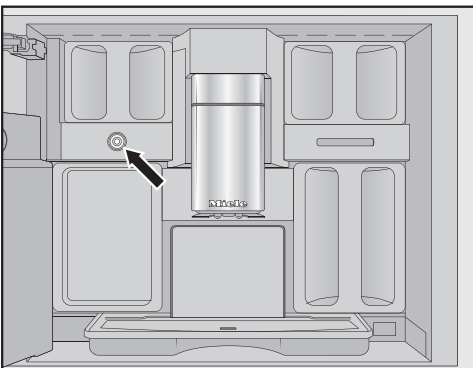
- Rengør holderen til mælkebeholderen på espressomaskinen med en fugtig svampekuld.

## Mælkeventil rengøres (dagligt)

Mælkeventilens tætning kan blive beskadiget af genstande med skarpe kanter.

Anvend ingen genstande med skarpe kanter, fx knive, til at rengøre mælkeventilen.

Rengør mælkeventilen dagligt. Mælkerester kan aflejres og indtørre på stål-boltene. Disse aflejringer er svære at fjerne. Derfor er regelmæssig rengøring efter mælketilberedninger vigtig.



Mælkeventilen sidder under den venstre bønnebeholder.



- Åbn døren.
- Rengør mælkeventilen med en fugtig svampe- eller mikrofiberklud.
- Luk døren.

## Mælkeventilen tages af og rengøres (en gang om måneden)

Fjern kun mælkeventilen, når espressomaskinen er slukket. Tænd **ikke** for espressomaskinen, mens mælkeventilen er fjernet.

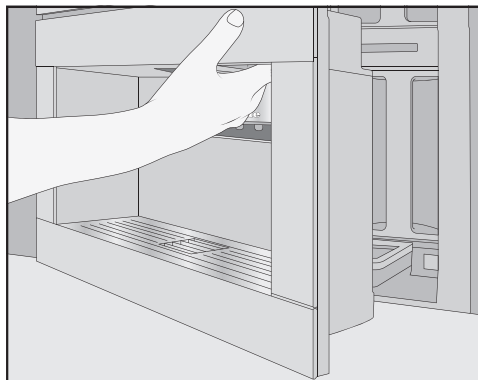
Fjern og rengør mælkeventilen mindst en gang om måneden. Hvis der ved tilberedning af mælk blev brygget varm mælk i stedet for mælkeskum, eller mælken sprutter eller sprøjter ved brygning, kan mælkeventilen være tilstoppet. Rengør om nødvendigt mælkeventilen oftere.

# Rengøring og vedligeholdelse

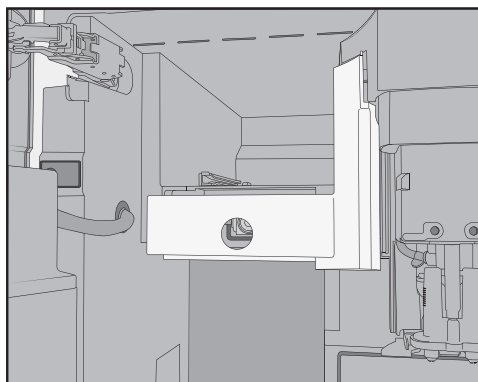
## Mælkeventilen tages ud

Fjern kun mælkeventilen, når espressomaskinen er slukket. Tænd **ikke** for espressomaskinen, mens mælkeventilen er fjernet.

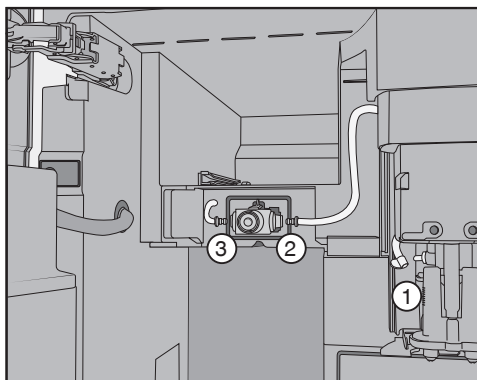
- Sluk espressomaskinen.



- Åbn døren.
- Tag den venstre bønnebeholder og vedligeholdelsesbeholderen ud.
- Tag den rustfrie afdækning på centraludløbet af.

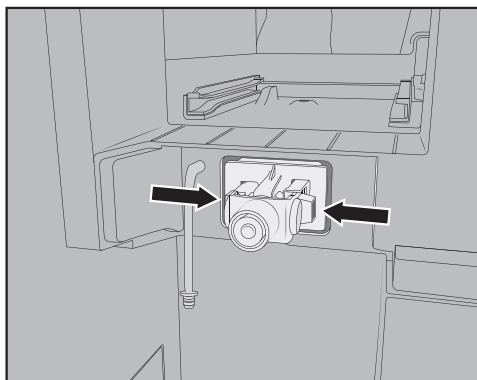


- Tag afdækningen til mælkeventilen af: Tryk på grebet for at løsne afdækningen. Øverst til højre sidder en tap til at svinge afdækningen ud med.



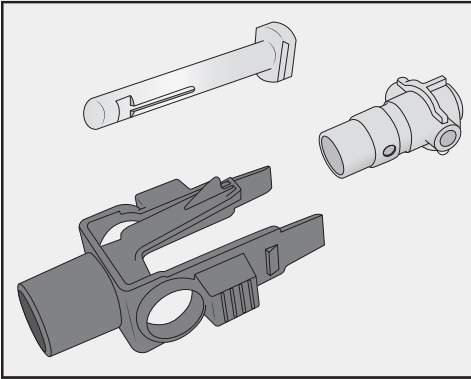
- Løsn mælkerøret fra udløbsdysen i centraludløbet ① og mælkeventilens silikonepakning ② og ③.
- Fjern mælkerøret ①, der forbinder mælkeventilen med centraludløbet.
- Skil den kantede, støbte slange og den runde slange fra hinanden.
- Rengør slangerne under vandhanen.

Træk **ikke** tilslutningsstykkerne af slangen.

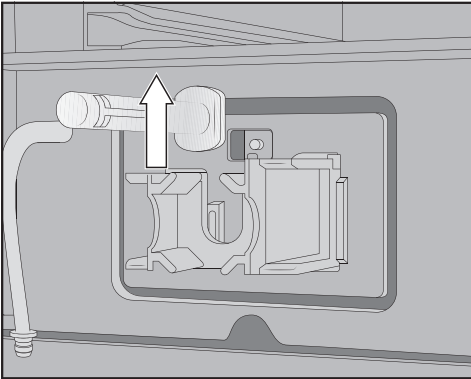


- Tryk låsetappene på venstre og højre side af holderen på mælkeventilen, og træk holderen af fremad.

# Rengøring og vedligeholdelse



- Skil holderen og silikonetætningen ad.



- Tag stålboltene af opad.

## Mælkeventil rengøres

Afdækningen til mælkeventilen tåler ikke rengøring i opvaskemaskine.

Rengøring i opvaskemaskinen kan beskadige afdækningen til mælkeventilen.

Rengør kun mælkeventilens afdækning **manuelt**.

Tænd **ikke** for espressomaskinen, mens mælkeventilen er fjernet.

- Rengør alle mælkeventilens dele i hånden.

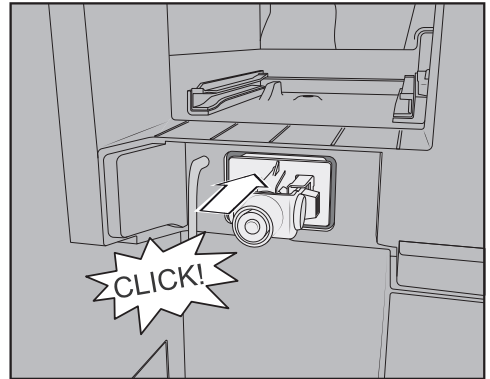
**Tip:** For at rengøre dele af mælkeventilen, undtagen dækslet, særlig grundigt, skal disse dele rengøres i opvaskemaskinen fra tid til anden.

Hvis der sidder indtørrede mælkerester på fronten, lægges stålboltene i blød i varmt vand med lidt opvaskemiddel, inden stålboltene lægges i opvaskemaskinen.

## Mælkeventil sættes i

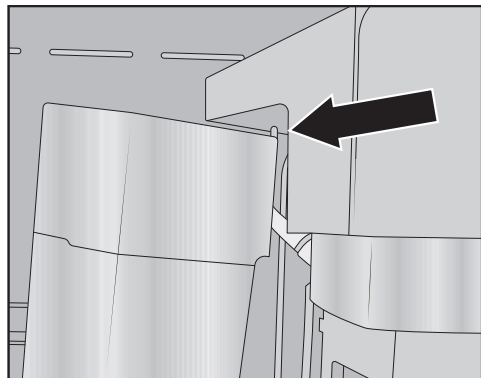
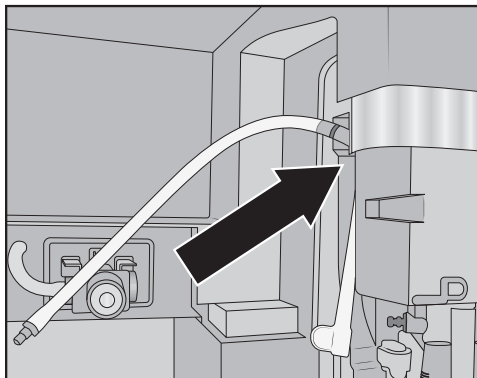
Tænd **ikke** for espressomaskinen, mens mælkeventilen er fjernet.

- Sæt stålboltene på ovenfra.
- Sæt silikonetætningen på mælkeventilens holder.



- Sæt holderen med silikonepakning i, indtil den går i hak.

## Rengøring og vedligeholdelse



- Sæt den kantede, støbte slange og det længere mælkerør sammen. Sæt nu først den støbte slange på foroven på centraludløbet. Det sorte tilslutningsstykke skal vende bagud.
- Tilslut den nederste ende af den formstøbte slange til udløbsenheden.
- Sæt mælkerørene ind i mælkeventilen i venstre og højre side. Skub tilslutningsstykkerne ind i silikonepakningen, til der mødes modstand.
- Kontroller, om mælkerørene sidder tæt på kabinettet, og om afdækningen er let at sætte på.

- Sæt afdækningen til mælkeventilen på: Sæt tappen ind i øverste højre hjørne og sving afdækningen bagud, til den slutter helt tæt.
- Skub den venstre bønnebeholder og vedligeholdelsesbeholderen ind i espressomaskinen igen.
- Sæt den rustfrie afdækning på centraludløbet.
- Luk døren.

Espressomaskinen kan nu tændes igen.

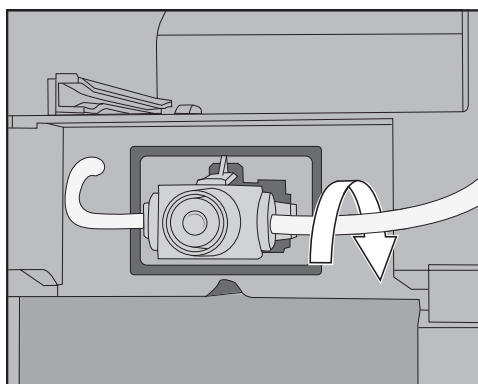
### Bønnebeholderne rengøres

⚠ Skader på grund af fejlagtig brug og rengøring.

Hvis bønnebeholderne dyppes i vand, kan det forårsage fejlfunktioner. Hvis en bønnebeholder skilles ad, kan dele knække, eller mekanikken fungerer ikke efter samling.

Skil ikke bønnebeholderen ad.

Dyp ikke bønnebeholderen i vand, fx vand med opvaskemiddel.



**Tip:** Drej i givet fald mælkerøret på højre tilslutningsstykke bagud.

Kaffebønner indeholder fedt, som kan blive aflejret på bønnebeholderens vægge og hæmme bønnestrømmen.



# Rengøring og vedligeholdelse

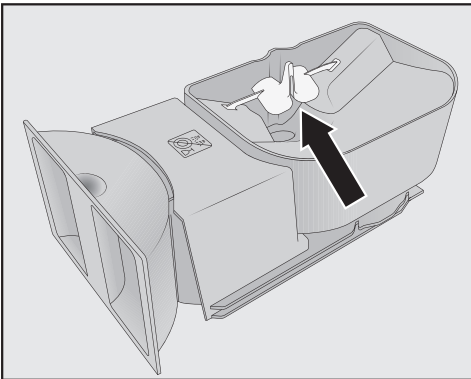
Rengør derfor bønnebeholderne mindst en gang om måneden med en blød klud.

Bønnebeholdernes låg kan efter behov rengøres i **hånden** med varmt vand og lidt opvaskemiddel. Tør lågene godt af, inden bønnebeholderne lukkes med det.

- Åbn døren.
- Træk bønnebeholderne i hhv. venstre og højre side ud af espressomaskinen.
- Rengør rummene til bønnebeholderne i espressomaskinen.

**Tip:** Støvsug indvendigt for at fjerne kafferester.

- Tag låget af, og tøm bønnebeholderne.



Fjern ikke de dele, der optimerer bønnestrømmen (se pil).

- Rengør bønnebeholderne og låg **manuelt** med en let fugtig klud.
- Tør alle delene omhyggeligt, inden bønnebeholderne fyldes igen med kaffebønner.
- Sæt lågene på igen.

- Skub bønnebeholderne helt ind i espressomaskinen.

- Luk døren.

## Bryggeenheden tages ud og rengøres manuelt

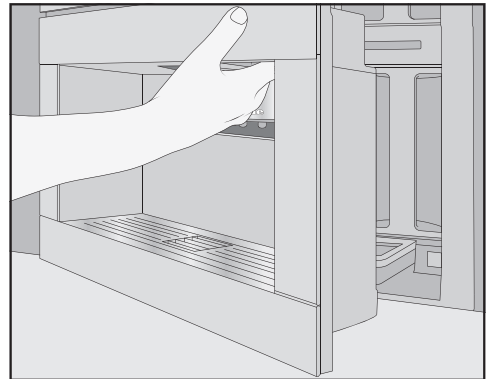
De bevægelige dele i bryggeenheden er smurt. Rengøringsmidler beskadiger bryggeenheden.

Rengør altid bryggeenheden i **hånden** med varmt vand **uden rengøringsmiddel**.

Tag bryggeenheden ud, og rengør den **en gang om ugen**. Rengør også området under bryggeenheden en gang om ugen.

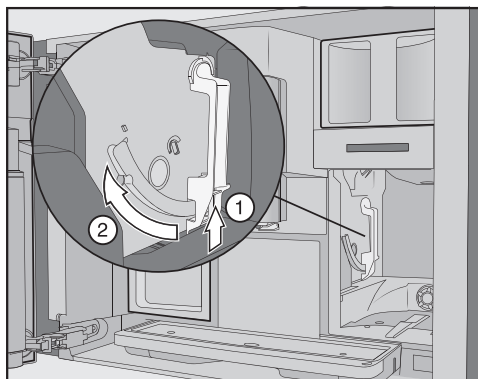
## Bryggeenheden tages ud

Når bryggeenheden er trukket ud, må grebets position på bryggeenheden **ikke** ændres. Ellers kan bryggeenheden ikke sættes i.

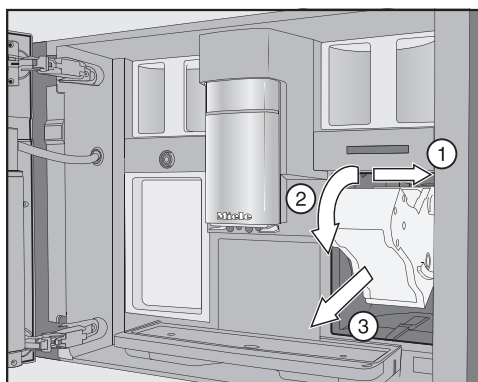


- Åbn døren.
- Tag vandbeholderen ud.

## Rengøring og vedligeholdelse



- Tryk på tasten på undersiden af bryggeenhedens greb ①, og drej samtidig grebet fremad ②.



- Træk bryggeenheden ud, først mod siden ① og derefter fremad og ud ③. Vip samtidig bryggeenheden fremad ②.

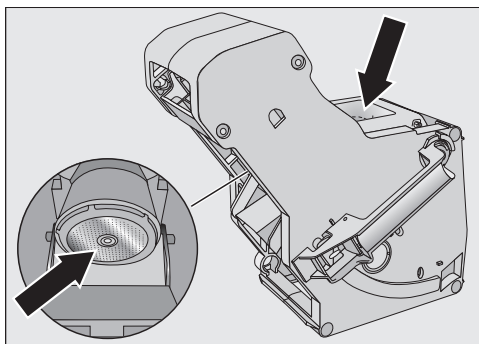
Hvis bryggeenheden ikke eller kun vanskeligt kan trækkes ud, står den ikke i grundstilling (se Småfejl udbedres).

### Bryggeenheden rengøres

De bevægelige dele i bryggeenheden er smurt. Rengøringsmidler beskadiger bryggeenheden.

Rengør altid bryggeenheden i hånden med varmt vand **uden rengøringsmiddel**.

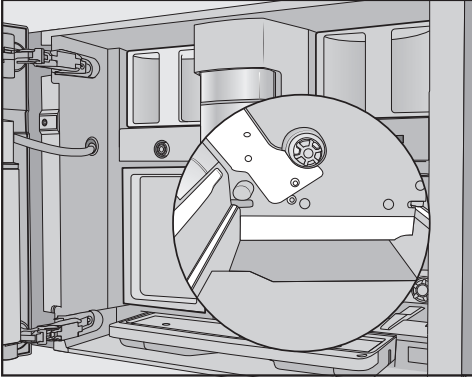
- Rengør bryggeenheden i **hånden under rindende, varmt vand** uden rengøringsmiddel.



- Gnid kafferesterne af filterne. Der sidder en si i tragten og endnu en si til venstre ved siden af tragten.
- Tør tragten af, så der ikke bliver noget kaffepulver siddende i den til næste kaffetilberedning.

## Rengøring af det indvendige rum

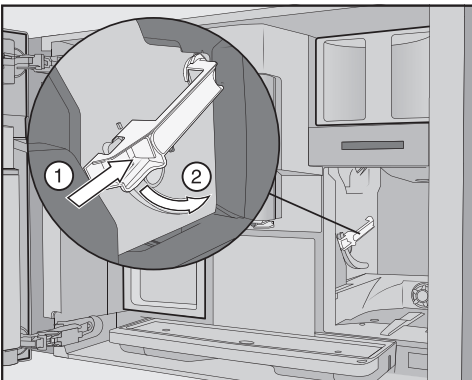
- Fjern tørre kaffepulverrester, fx med en støvsuger.



- Rengør rummet til bryggeenheden med en fugtig, ren svampekuld. Rengør områderne, der er fremhævet med hvidt, fx rundt om tandhjulet, særligt grundigt.

## Bryggeenheden sættes i

- Følg fremgangsmåden ved udtagning i omvendt rækkefølge: Skub bryggeenheden lige ind i espressomaskinen. Vip samtidig bryggeenheden let fremad.



- Tryk på tasten på undersiden af bryggeenhedens greb ①, og drej samtidig grebet bagud ②.

**Tip:** Tryk hårdt på siden af bryggeenheden, hvis bryggeenhedens greb ikke kan drejes.

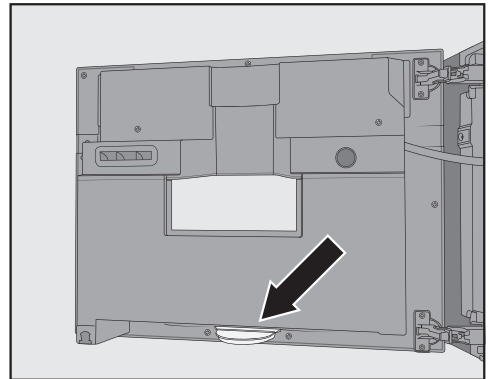
- Skub vandbeholderen helt ind i espressomaskinen.

Når bryggeenheden tages ind og ud, falder der kaffepulver ned i afdrypningsbakken.

- Tag afdrypningsbakken ud, og rengør låget.
- Skub afdrypningsbakken ind i espressomaskinen.
- Luk døren.

## Rengøring af espressomaskinen indvendigt, på indersiden af døren og afdrypningsbakken

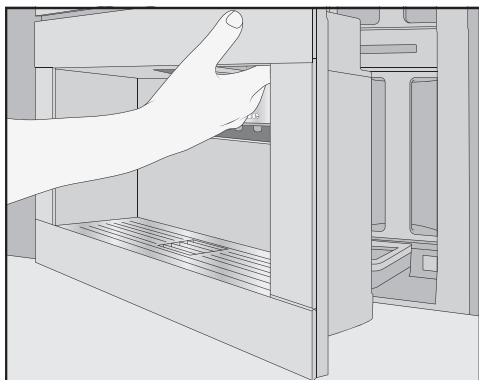
Rengør espressomaskinens indvendige rum og fronten under den normale rengøring. Rengør fx også området under vandbeholderen, når vandbeholderen er taget ud.



Nederst på dørens inderside sidder afdrypningsbakken.

Afdrypningsbakken bør tømmes jævnligt. Afdrypningsbakken kan rengøres i opvaskemaskinen.

# Rengøring og vedligeholdelse



- Åbn døren.
- Tag afdrypningsbakken ud, og rengør den.
- Fjern følgende dele fra det indvendige rum i maskinen:
  - Vandbeholder
  - Afdrypningsbakke
  - Vedligeholdelsesbeholder
  - Bryggeenhed
  - Bønnebeholder

**Tip:** Fjern tørre kaffepulverrester med en støvsuger.

- Rengør det indvendige rum og dørens inderside med en let fugtig, ren svampe- eller mikrofiberklud.
- Tør derefter det indvendige rum og dørens inderside med en blød klud.
- Sæt alle dele, også afdrypningsbakken, ind igen.
- Luk døren.

## Maskinens front rengøres

Der kan opstå misfarvninger eller ændringer på overfladerne, hvis snavs får lov at sidde i længere tid. Snavs skal helst fjernes fra fronten omgående.

Sørg for, at der ikke kommer vand ind bag displayet.

Rengør fronten efter manuel afkalkning. Fjern sprøjt fra afkalkningsopløsningen med det samme.

**Tip:** Åbn døren, inden betjeningspanelet rengøres. Således undgås fejlbetjening.

- Rengør fronten med en let fugtig, ren svampe- eller mikrofiberklud.
- Tør overfladerne efter med en blød klud.

**Tip:** Fronten kan også rengøres med Miele-mikrofiberklud.

## Vedligeholdelsesprogrammer

Der findes følgende vedligeholdelsesprogrammer:

- Espressomaskinen skylles
- Mælkerøret skylles
- Mælkerør rengøres\*
- Bryggeenheden affedtes\*
- Espressomaskinen afkalkes\*

Hvis der ikke anvendes rengørings- og/eller afkalkningspatroner, og den automatiske rengøring er deaktiveret, skal vedligeholdelsesprogrammerne startes og afvikles manuelt.

Desuden skal rørene i espressomaskinen afhængig af brug og vandkvalitet regelmæssigt afkalkes manuelt, også selv om afkalkningspatronen er sat i maskinen.

## Menuen Vedligeholdelse kaldes frem

Menuen for drikke vises.

- Tryk på sensortasten ↵.
- Vælg Vedligeholdelse.

Nu kan det ønskede vedligeholdelsesprogram startes.

## Espressomaskinen skylles

Hvis der er blevet tilberedt en kaffedrik, foretager espressomaskinen skylning, når den slukkes. Maskinen skylles kan også startes manuelt.

## Mælkerøret skylles

Mælkerøret kan stoppe til på grund af mælkerester. Hvis der er tilberedt en drik med mælk, skyller espressomaskinen automatisk mælkerøret efter nogle minutter. Mælkerør skylles kan også startes manuelt.

## Vedligeholdelsesprogram Mælkerør rengøres

Vedligeholdelsesprogrammet kan udføres med en Miele-rengøringspatron eller rengøringsmiddel til mælkerørene (sticks med rengøringspulver). Vedligeholdelsesprogrammet varer ca. 20 min.

Hvis automatisk rengøring er aktiveret og der er sat en driftsklar rengøringspatron på, gennemføres Mælkerør rengøres med rengøringspatronen.

## Mælkerør rengøres med rengøringspatron

Udover den automatiske rengøring kan vedligeholdelsesprogrammet startes, for fx at rengøre mælkerørene efter intensivt brug.

Menuen Vedligeholdelse vises.

- Tryk på Mælkerør rengøres.
- Følg anvisningerne i displayet.

## Mælkerør rengøres med rengøringsmiddel til mælkerør (sticks)

Hvis automatisk rengøring er deaktiveret, skal mælkerørene rengøres senest efter 15 dage. I displayet vises påmindelser om rengøring.

For optimal rengøring anbefaler vi, at man anvender Miele's rengøringsmiddel til mælkerør.

Rengøringspulveret til mælkesystemet er udviklet specielt til Miele-espressomaskiner og forhindrer derved følgeskader.

Der skal anvendes 2 sticks rengøringsmiddel til mælkerør pr. rengøringsforløb.

Rengøringsmiddel til mælkerør kan købes i vores webshop, i vores MEC, ved at kontakte Miele Service eller hos Miele-forhandleren.

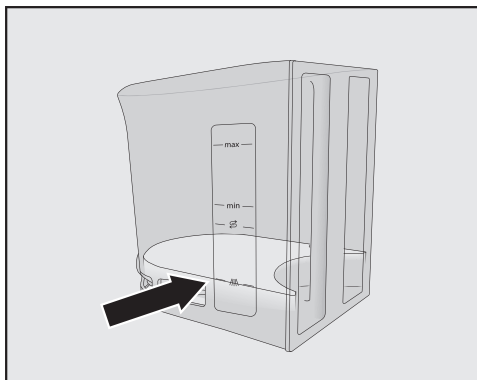
I displayet vises meldingen Rengør mælkerør.

- Bekræft meldingen med OK.
- Følg anvisningerne i displayet.

Følg følgende fremgangsmåde, når denne melding vises i displayet: Fyld vandbeholderen med rengøringsmiddel og lunkent vand til rengøringsmærket , og sæt den ind. Luk døren.

## Rengøring og vedligeholdelse

- Åbn 2 sticks rengøringsmiddel til mælkerør, og kom pulveret i vandbeholderen.



- Fyld vandbeholderen til markeringen //||| med lunkent vand, og opløs pulveret.

Vær opmærksom på blandingsforholdet for rengøringsmidlet. Det er vigtigt, at der ikke fyldes mindre vand i vandbeholderen. Ellers bliver rengøringen ikke korrekt udført.

- Sæt vandbeholderen i igen.
  - Luk døren.
  - Følg anvisningerne i displayet.
  - Skyl vandbeholderen grundigt med rent vand, når det vises i displayet. Sørg for, at der **ikke** er rengøringsmiddelrester i vandbeholderen. Fyld frisk drikkevand i vandbeholderen.
- Rengøringsprocessen er slut, når Proces slut vises i displayet.

### Affedtning af bryggeenheden og rengøring af espressomaskinen indvendigt

Bryggeenheden skal affedtes regelmæssigt for at opnå aromatiske kaffedrikke og korrekt funktion af espressomaskinen. Afhængig af den anvendte kaffesorts fedtindhold kan bryggeenheden tilstoppe hurtigere.

Vedligeholdelsesprogrammet kan gennemføres med Miele-rengøringspatron eller rengøringstabs til affedtning af bryggeenheden. Vedligeholdelsesprogrammet varer ca. 10 min.

Hvis automatisk rengøring er aktiveret og der er sat en driftsklar rengøringspatron ind i maskinen, gennemføres Bryggeenheden affedtes med rengøringspatronen.

Hvis der ikke anvendes Miele-rengøringspatroner, vises Affedt bryggeenheden i displayet efter 200 brygninger.

- Bekræft meldingen med **OK**.

Meldingen vises, til bryggeenheden affedtes.

### Bryggeenheden affedtes

Menuen Vedligeholdelse vises.

- Tryk på Bryggeenheden affedtes.

Vedligeholdelsesprogrammet startes.

- Følg anvisningerne i displayet.

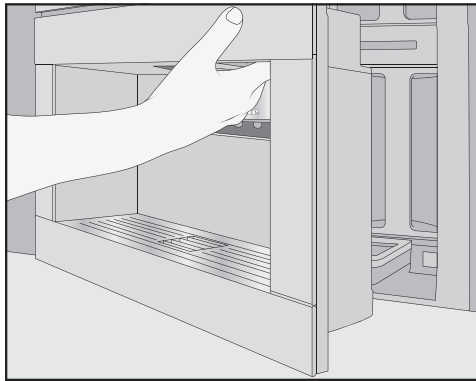
Displayet viser Fjern vandbeholderen og bryggeenheden. Skyl bryggeenheden i hånden, og rengør maskinen indvendigt..

## Bryggeenheden og det indvendige rum rengøres

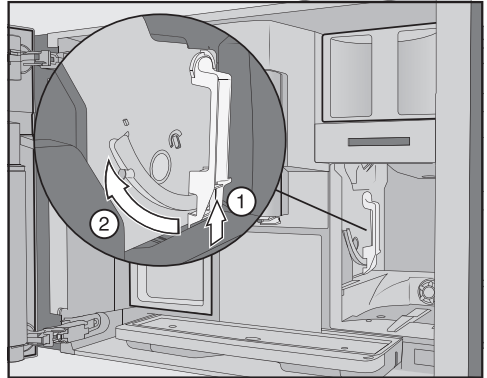
De bevægelige dele i bryggeenheden er smurt. Rengøringsmidler beskadiger bryggeenheden.

Rengør altid bryggeenheden i hånden med varmt vand **uden rengøringsmiddel**.

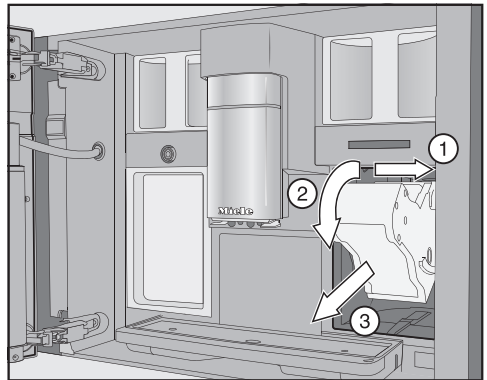
For at opnå en god kaffesmag og forebygge kimdannelse skal bryggeenheden tages ud og rengøres under rindende vand en gang om ugen.



- Åbn døren.
- Tag vandbeholderen ud.



- Tryk på tasten på undersiden af bryggeenhedens greb ①, og drej samtidig grebet fremad ②.



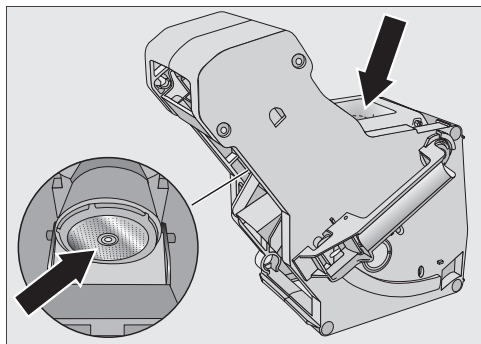
- Træk bryggeenheden ud, først mod siden ① og derefter fremad og ud ②. Vip samtidig bryggeenheden fremad ③.

Hvis bryggeenheden ikke eller kun vanskeligt kan trækkes ud, står den ikke i grundstilling (se Småfejl udbedres).

Når bryggeenheden er trukket ud, må grebets position på bryggeenheden **ikke** ændres. Ellers kan bryggeenheden ikke sættes i.

## Rengøring og vedligeholdelse

- Rengør bryggeenheden i hånden under rindende, varmt vand uden rengøringsmiddel.

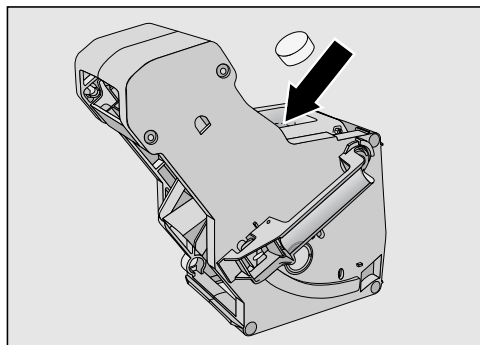


- Gnid kafferesterne af filtrene. Der er anbragt et filter i tragten og et til venstre ved siden af tragten.

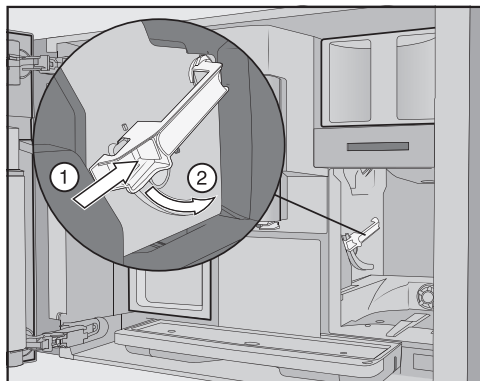
Når bryggeenheden tages ind og ud, falder der kaffepulver ned i afdrypningsbakken.

- Tag afdrypningsbakken ud, og rengør låget.
- Rengør espressomaskinen indvendigt (se afsnittet Rengøring og vedligeholdelse, Bryggeenheden tages ud og rengøres i hånden). Fjern tørre kaffepulverrester med en støvsuger.

### Kom rengøringstabletten i bryggeenheden



- Kom rengøringstabletten i bryggeenheden foroven (pil).
- Skub bryggeenheden med rengøringstabletten ind i espressomaskinen.



- Tryk på tasten på undersiden af bryggeenhedens greb ①, og drej samtidig grebet bagud ②.
- Skub afdrypningsbakken med affaldsbeholder ind i espressomaskinen.
- Luk døren.
- Følg de videre anvisninger i displayet.

Rengøringsprocessen er slut, når menu for drikke vises i displayet.



## Espressomaskinen afkalkes

Fare for beskadigelse på grund af sprøjt fra afkalkningsopløsningen. Sarte overflader og/eller gulve af naturtræ kan blive beskadiget. Fjern straks eventuelle sprøjt ved afkalkningen.

Espressomaskinen kalker til under brug. Hvor hurtigt espressomaskinen kalker til, afhænger af vandhårdhedsgraden for det anvendte vand. Kalkrester skal fjernes regelmæssigt.

Anvisninger til udførelse af afkalkningsprocessen vises i displayet. Der vises forskellige meldinger i displayet, fx en opfordring til at tømme afdrypningsbakken eller fylde vandbeholderen.

Afkalkningen er **obligatorisk** og varer ca. 35 min.

Også ved automatisk afkalkning skal rørene afhængig af brug afkalkes regelmæssigt med vedligeholdelsesprogrammet Maskinen afkalkes.

Hvis der ikke er isat en afkalkningspatron, vises ligeledes en påmindelse i displayet om at afkalke espressomaskinen.

Displayet viser Antal drikke indtil "Afkalkning": 50. Espressomaskinen viser det resterende antal brygninger indtil afkalkning ved hver tilberedning af en drik.

■ Bekræft meldingen med *OK*.

Når det resterende antal brygninger er 0, blokeres espressomaskinen.

Espressomaskinen kan slukkes, hvis man ikke vil afkalke den på dette tidspunkt. Den kan først anvendes igen, når der er foretaget afkalkning.

## Afkalkning efter opfordring i displayet

I displayet vises meldingen Afkalk maskinen.

■ Bekræft meldingen med *OK*.

Processen startes.

■ Følg anvisningerne i displayet.

Følg følgende fremgangsmåde, når denne melding vises i displayet: Fyld vandbeholderen med 2 afkalkningstabs og lunkent vand til afkalkningsmærket  $\text{S}$ , og sæt den ind i maskinen

## Forberedelse af afkalkningsopløsning

Vi anbefaler anvendelse af Miele's afkalkningstabletter for at opnå en optimal afkalkning.

Afkalkningstabletterne er udviklet specielt til Miele's espressomaskiner.

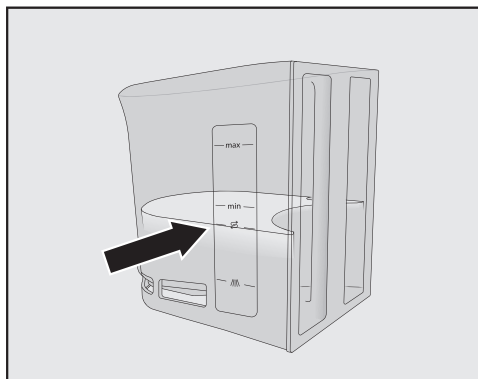
Andre afkalkningsmidler, der ud over citronsyre også indeholder andre syrer og/eller ikke er fri for andre uønskede indholdsstoffer som fx klorid, kan medføre beskadigelser på produktet. Desuden kan den ønskede virkning ikke garanteres, hvis afkalkningsmiddelkoncentrationen ikke overholdes.

Afkalkningstabletterne kan købes i vores webshop, ved henvendelse til vores kundecenter (kontaktinformation findes på omslaget) eller hos Miele-forhandleren.

## Rengøring og vedligeholdelse

---

Der skal anvendes **2** afkalkningstabs til afkalkningsprocessen.



- Fyld vandbeholderen med lunkent vand op til markeringen **S**.
- Kom **2** Miele-afkalkningstabs i vandbeholderen.

Overhold blandingsforholdet for afkalkningsmidlet. Det er vigtigt, at der hverken fyldes mere eller mindre vand i vandbeholderen. Ellers afbrydes afkalkningsprocessen for tidligt.

### Afkalkning gennemføres

- Sæt vandbeholderen i igen.
- Følg de videre anvisninger i displayet.

Når Skyl vandbeholderen, og fyld den vises i displayet:

- Skyl vandbeholderen grundigt med rent vand. Sørg for, at der **ikke** er afkalkningsmiddelrester i vandbeholderen. Fyld koldt, frisk drikkevand i vandbeholderen.

Afkalkningsprogrammet er færdigt, når menuen for drikke vises.

## Automatisk rengøring og afkalkning indstilles

Risiko for beskadigelse fra stænk fra rengørings- og afkalkningspatronen.

Sarte overflader og/eller gulve af naturtræ kan blive beskadiget.

Vedligeholdelsesbeholderen kan før espressomaskinen slukkes sættes ind under centraludløbet, så rengørings- og afkalkningsopløsningen opsamles.

Fjern stænk fra rengørings- og afkalkningsopløsningen.

Sørg ved håndtering af en afkalkningspatron fyldt med vand for, at der ikke kommer afkalkningsmiddelopløsning på sarte overflader.


Hvis der ikke tilberedes drikke, startes de automatiske rengøringsprogrammer ikke.

Til de automatiske rengøringsprogrammer blandes vand med vedligeholdelsesmidlet til en opløsning, der pumpes gennem espressomaskinens rør. Efter en defineret indvirkningstid skylles opløsningen fuldstændigt ud af rørene, og der kan herefter tilberedes drikke som normalt.

Under den automatiske rengøring og afkalkning høres i korte intervaller pumpe- og skyllelyde, selvom espressomaskinen er slukket, og displayet er mørkt.

### Hvad skal man være opmærksom på før og under automatiske vedligeholdelsesprogrammer?

Espressomaskinen skal være klar til brug, og følgende betingelser skal være opfyldt:

- Driftsikre rengørings- og afkalkningspatroner er sat ind.
- Under de automatiske vedligeholdelsesprogrammer må espressomaskinen **ikke** afbrydes fra strømforsyningens nettet.
- Afdrypningsbakken, bryggeenheden og centraludløbet er sat i.
- Vandbeholderen er fyldt med vand mindst op til afkalkningsmærket  og isat.
- Følg de meldinger, der eventuelt vises, inden espressomaskinen slukkes, fx Tøm afdrypningsbakken og affaldsbeholderen, og sæt dem ind.

Espressomaskinen er udstyret med automatiske vedligeholdelsesprogrammer til rengøring af mælkerør og bryggeenhed samt afkalkning af espressomaskinen. Dertil sættes Miele-rengørings- og afkalkningspatron ind i espressomaskinen. Den automatiske rengøring udføres altid før den automatiske afkalkning, hvis begge rengøringsprogrammer skal udføres samme dag (samlet tid: ca. 35 minutter).

Starttidspunktet for den daglige rengøring og afkalkning fastsættes med Timer - Vedligeholdelse.

Espressomaskinen beregner afhængig af, hvor ofte espressomaskinen anvendes, om og på hvilken dag, den automatiske afkalkning skal gennemføres.

Ved den automatiske rengøring rengøres mælkerørene og/eller affedtes bryggeenheden. Også til den automatiske rengøring bestemmer espressomaskinen ved hjælp af antal og type tilberedninger rengøringsmidlets koncentration og typen af rengøringsprogram.

# Automatisk rengøring og afkalkning indstilles

- Døren er lukket ved starttidspunktet.
- Espressomaskinen er slukket.

## Automatisk rengøring

Hvis der er brygget en mælkeholdig drik, rengøres mælkerørene senest 4 dage herefter.

Hvis der er tilberedt en kaffedrik, affedtes bryggeenheden senest 15 dage derefter.

Den automatiske rengøring varer ca. 25 minutter.

## Automatisk rengøring aktiveres og deaktiveres

Som regel aktiveres den automatiske rengøring ved første ibrugtagning.

Automatisk rengøring kan dog til enhver tid aktiveres eller deaktiveres.

Menuen for drikke vises.

- Tryk på sensortast ↵.
- Vælg Indstillinger og herefter Automatisk rengøring.
- Vælg den ønskede indstilling, og bekræft med OK.

Når den automatiske rengøring er aktiveret, og der allerede der brygget kaffedrikke og/eller mælk, skal espressomaskinen rengøres manuelt. Dermed fjernes mælkerester og kaffefedt, og tælleren nulstilles.

## Miele-rengøringspatron

Anvend til den automatiske rengøring udelukkende Miele-rengøringspatron. Den er specielt udviklet til denne espressomaskine.

En Miele-rengøringspatron holder ca. 1 år (holdbarhed fra emballagen brydes) fra det tidspunkt, hvor den første gang sættes i espressomaskinen og fyldes med vand.

Afgørende for holdbarhedsperioden på 1 år er datoen på rengøringspatronen.

Fyld ikke væsker eller andre stoffer i rengøringspatronen.

Miele-rengøringspatron indeholder rengøringsmiddel, der fjerner mælkerester og kaffefedt effektivt.

Rengøringspatronen rækker afhængig af brug af espressomaskinen til 3 måneders rengøring. Hvis der rengøres hyppigere manuelt, eller der tilberedes mange drikke, afkortes tidsrummet tilsvarende.

Patronens fyldningsniveau kan vises som en bjælke under Indstillinger | Info | Påfyldnings-niveauer. Med dalende fyldningsniveau vises regelmæssigt diverse meddelelser, der minder om at holde en ny afkalkningspatron klar.

Den første melding vises, når patronen er ca. 25 % fyldt.

Rengøringspatroner kan købes online via Miele.dk, ved telefonisk henvendelse til Miele kundecenter (kontaktinformation findes på omslaget) eller hos Miele-forhandleren.

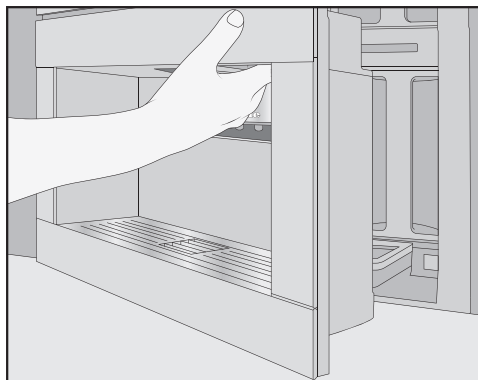
# Automatisk rengøring og afkalkning indstilles

Hvis der **ikke** er isat en rengøringspatron, den er **tom** eller **udløbet**, skal mælkerør og bryggeenhed rengøres manuelt. Dertil anvendes rengøringsmiddel (se afnittet Rengøring og vedligeholdelse: Rengør mælkerør og Bryggeenheden affedtes).

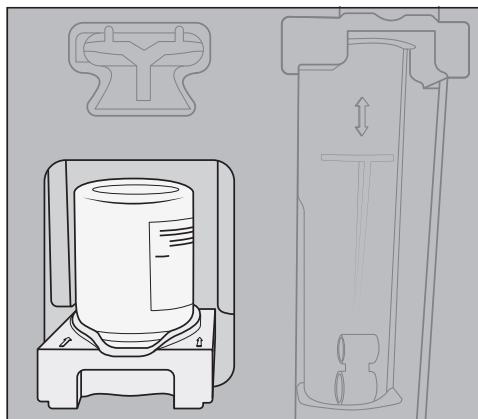
Rengøringspatronen kan blive i espressomaskinen ved længere tids fravær og ved transport.

## Rengøringspatron udskiftes

En ny rengøringspatron kan købes i Miele's webshop, i Miele Experience Center eller hos Miele-forhandleren.



- Åbn døren.
- Tag vedligeholdelsesbeholderen ud.



- Træk holderen til patronen fremad, og tag begge ud.
- Drej rengøringsbeholderen ud af holderen.
- Kasser den brugte patron med husholdningsaffaldet.

Indtørrede rester fra rengøringsmidlet kan ses som hvide aflejringer på holderen. Disse rester har ingen betydning for den automatiske rengøring. Eventuelle rester kan fjernes med en fugtig klud, eller holderen kan rengøres i opvaskemaskinen.

- Tag den nye patron ud af emballagen.
- Drej skruelåget af. Låget kan kasseres.

## Automatisk rengøring og afkalkning indstilles



- Skru den nye patron på holderen med bunden opad.
- Skub holderen med patronen ind i espressomaskinen, til holderen går i hak.
- Sæt vedligeholdelsesbeholderen ind igen.
- Luk døren.

### Automatisk afkalkning

Den automatiske afkalkning varer ca. 12 minutter.

For at sikre en lang levetid for delene og et kalkfrit miljø til tilberedningen af drikke skal espressomaskinen fra tid til anden afkalkes manuelt. Intervallerne fastsættes på baggrund af brugsvaner og af det anvendte vands hårdhedsgrad. Hvis der fx tilberedes mange kaffespecialiteter med mælk, skal espressomaskinen afkalkes hyppigere med afkalkningstabletterne.

### Miele-afkalkningspatron

Anvend udelukkende en Miele-afkalkningspatron til den automatiske afkalkning.

En Miele-afkalkningspatron holder ca. 1 år (holdbarhed fra emballagen brydes) fra det tidspunkt, hvor den første gang sættes i espressomaskinen og fyldes med vand. Den etårige holdbarhed er afstemt efter datoen, hvor afkalkningspatronen blev sat i og blev fyldt med vand.

Sæt ikke en afkalkningspatron i, der har været anvendt i en anden Miele-espressomaskine. Espressomaskinen har ingen information om patronens fyldningsniveau. Afkalkningsvirkningen kan være utilstrækkelig og kan beskadige espressomaskinen.

Fyld ikke væsker eller andre stoffer i afkalkningspatronen.

Afkalkningspatronen indeholder afkalkningstabletter. Når patronen sættes ind i espressomaskinen, fyldes den med vand. Tabletterne opløses lidt efter lidt.

Afkalkningspatronen rækker afhængig af anvendelse af espressomaskinen til op til 7 til 12 måneders afkalkning.

Patronens fyldningsniveau kan vises som en bjælke under [Indstillinger | Info | Påfyldnings-niveauer](#). Efterhånden som fyldningsniveauet daler, vises regelmæssigt diverse meddelelser, der minder om at holde en ny afkalkningspatron klar.

Miele-afkalkningspatronen kan købes online via [miele.dk](http://miele.dk), ved henvendelse til vores kundecenter (kontaktinformation findes på omslaget) eller hos Miele-forhandleren.

# Automatisk rengøring og afkalkning indstilles

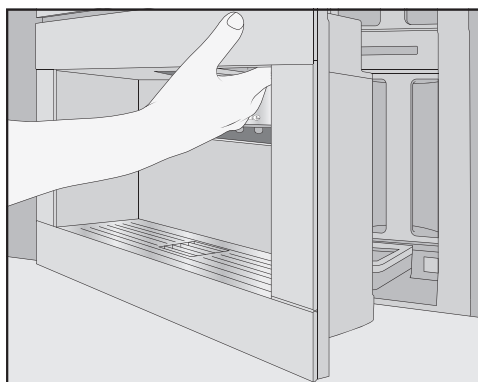
Hvis der **ikke** er isat en, er isat en **tom** eller en **udløbet** afkalkningspatron, skal espressomaskinen afkalkes med vedligeholdelsesprogrammet. Maskinen afkalkes. Hertil skal der bruges afkalkningsmiddel (se afsnittet Rengøring og vedligeholdelse, Espressomaskinen afkalkes).

Afkalkningspatronen kan også blive sidende i ved længere tids fravær. Tag afkalkningspatronen ud, inden den skal transporteres. Bemærk i den forbindelse:

- Afkalkningspatronen må maks. opbevares i tre uger uden for espressomaskinen.
- Transporter den fyldte afkalkningspatron oprejst og forsigtigt. Undgå rystelser. Hvis afkalkningspatronen rystes, eller der drejes på kappen, reduceres levetiden, eller den bliver beskadiget.
- Opbevar patronen stående, mørkt og ved rumtemperatur (16 – 38 °C).

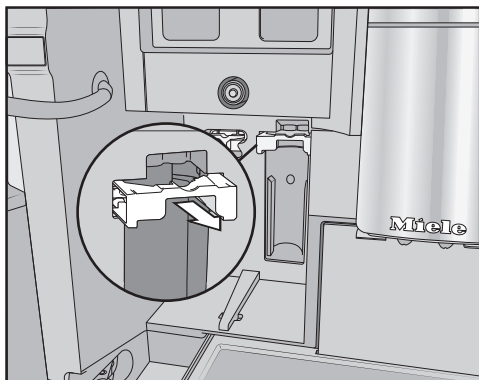
## Afkalkningspatron udskiftes

### Afkalkningspatronen tages ud

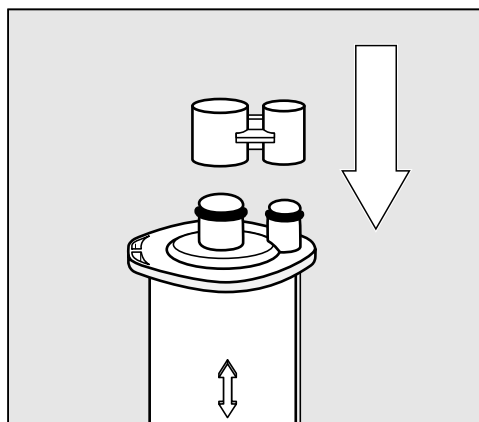


- Åbn døren.

- Tag vedligeholdelsesbeholderen ud.



- Træk holderen til patronen fremad.
- Tag patronen ud.



**Tip:** Afkalkningspatronen kan lukkes med kappen, der sidder på patroncylinderen. Løsn kappen ved brudstedet.

- Bortskaf patronen med husholdningsaffaldet.

### Afkalkningspatron isættes

- Sæt patronen i, og skub den opad, indtil der mødes modstand.
- Skub patronens holder tilbage, og sæt vedligeholdelsesbeholderen på plads.

# Automatisk rengøring og afkalkning indstilles

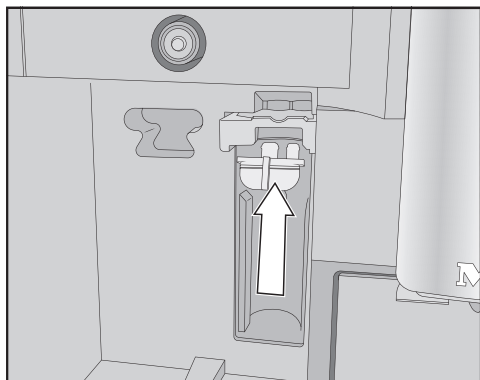
- Luk døren.
- Følg anvisningerne i displayet.

Når espressomaskinen slukkes næste gang, fyldes den nye afkalkningspatron også med vand ved skylningen. Det kan høres, hvordan der skylles vand ind i patronen med korte intervaller.

Vent altid, til espressomaskinen er slukket. Gennemtvung ikke slukning.

## Uden brug af afkalkningspatron

Hvis man ikke ønsker at sætte en afkalkningspatron ind i maskinen, skal systemet lukkes af med en adapter.



- Sæt adapteren i i stedet for afkalkningspatronen.

## Timer - vedligeholdelse

Starttidspunktet for de automatiske rengøringsprogrammer kan indstilles som ønsket med Timer - Vedligeholdelse.

Vær opmærksom på, at de automatiske vedligeholdelsesprogrammer skal bruge maks. ca. 35 minutter.

Der kan indstilles forskellige timertider for weekenden og mandag til fredag.

## Timer - Vedligeholdelse indstilles

Menuen for drikke vises.

- Tryk på sensortasten ↵.
- Vælg Vedligeholdelse.
- Vælg Timer - Vedligeholdelse.
- Ændr indstillingerne som ønsket.
- Bekræft med OK.

Starttiden gemmes. De automatiske vedligeholdelsesprogrammer startes med det samme på det ønskede tidspunkt.

## Automatisk rengøring og afkalkning afbrydes

De automatiske rengøringsprogrammer kan afbrydes under indvirkningstiden.

Hvis den automatiske rengøring ikke er blevet gennemført **fem gange** efter hinanden, spærres tilberedning af drikke. Først når bryggeenheden er blevet affedt og/eller mælkerørene er blevet rengjort, kan der igen tilberedes drikke.

- Tryk på tænd/sluk-tasten ①.
- Displayet viser resttiden i timer.
- Tryk på Afbryd.

Afkalknings- eller rengøringsopløsningen skylles ud af rørene. Skylningen kan vare op til 5 minutter. Der kan nu tilberedes drikke.



De fleste funktionsforstyrrelser og fejl, der måtte opstå i den daglige drift, vil man selv kunne afhjælpe. I mange tilfælde kan man spare tid og penge, da det ikke er nødvendigt at tilkalde Miele Service.

Under [miele.dk/Services/Hjælp](http://miele.dk/Services/Hjælp) til selvhjælp findes informationer om, hvordan man selv kan udbedre småfejl.

Nedenstående oversigt kan være en hjælp, når årsagen til en fejl skal findes, og fejlen skal udbedres.

### Meldinger i displayet

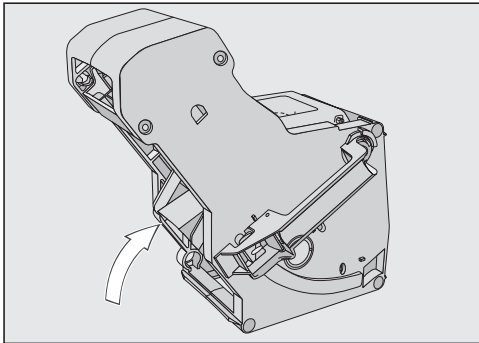
Fejlmeldinger skal bekræftes med *OK*. Ellers kan det medføre, at meldingen vises i displayet igen, selvom fejlen er blevet udbedret.

Følg opfordringerne i displayet for at udbedre fejlen.

Kontakt Miele Service, hvis fejlmeldingen derefter vises i displayet igen.

Fejl	Årsag og udbedring
<b>F1, F2, F80, F82 F353, F354</b>	Der foreligger en intern fejl. ■ Sluk espressomaskinen. Vent ca. 1 time, inden maskinen tændes igen.
<b>F74, F77 F225, F226 F235, F353, F354</b>	Der foreligger en intern fejl. ■ Sluk espressomaskinen. Vent ca. 2 minutter, inden maskinen tændes igen.

## Småfejl udbedres

Fejl	Årsag og udbedring
<p><b>F73 eller</b> Kontroller bryggeenheden</p>	<p>Bryggeenheden kan ikke køre i grundstilling, eller bryggeenheden er snavset. Kaffepulveret kan ikke presses.</p> <ul style="list-style-type: none"><li>■ Kontroller, om bryggeenheden kan tages ud:</li><li>■ Hvis bryggeenheden kan tages ud, skal den rengøres under rindende vand.</li></ul>  <ul style="list-style-type: none"><li>■ Skub bryggeenhedens kaffesliske i grundstilling (se illustrationen).</li><li>■ Skub vandbeholderen ind i maskinen igen, og luk døren. Sæt <b>ikke</b> bryggeenheden ind. Tænd espressomaskinen.</li></ul> <p>Bryggeenhedens motor initialiseres og kører i grundstilling.</p> <ul style="list-style-type: none"><li>■ Sæt bryggeenheden ind i espressomaskinen igen, når meldingen Sæt bryggeenheden ind i maskinen vises.</li><li>■ Hvis bryggeenheden ikke kan tages ud slukkes espressomaskinen. Vent ca. 2 minutter, inden maskinen tændes igen.</li></ul>
<p><b>Et manuelt vedligeholdelsesprogram er blevet afbrudt før tid, og i displayet vises</b> Skub vandbeholderen helt ind.</p>	<p>Vandbeholderen blev ikke fyldt/sat rigtigt ind ved afkalkningen.</p> <ul style="list-style-type: none"><li>■ Kontroller, om den rigtige markering blev valgt.</li></ul> <p>Symbolerne på vandbeholderen markerer den nødvendige vandmængde til vedligeholdelsesprogrammerne</p> <p>Maskinen afkalkes: ☞ og Mælkerør rengøres: ☞ .</p> <ul style="list-style-type: none"><li>■ Fyld vandbeholderen til markeringen, og start processen igen.</li></ul>

Fejl	Årsag og udbedring
<b>F233</b>	<p>Kopkantsensoren er ikke sat i, eller den sidder forkert. Mens centraludløbet kører opad, og kopkantsensoren fx rammer en kant, mister kopkantsensoren sin referenceposition.</p> <ul style="list-style-type: none"> <li>■ Bekræft meldingen med <i>OK</i>.</li> <li>■ Sæt kopkantsensoren i igen.</li> </ul> <p>Espressomaskinens automatiske registrering af kanten på koppen er inaktiv, og centraludløbet bliver stående i øverste position. Næste gang espressomaskinen tændes, initialiseres registrering af kanten på koppen igen.</p>
<b>F 355, F 357– F 362</b>	<p>Bønnesystemet skal initialiseres på ny, hvis kaffebønner fx har sat sig fast.</p> <ul style="list-style-type: none"> <li>■ Åbn døren, og tag begge bønnebeholdere ud af espressomaskinen.</li> <li>■ Luk døren.</li> </ul> <p>Bønnesystemet initialiseres.</p> <ul style="list-style-type: none"> <li>■ Følg anvisningerne i displayet.</li> </ul>
<b>F307 eller</b> Tag mælkeventilen af, og rengør den	<p>Der er en fejl i mælkeventilen.</p> <ul style="list-style-type: none"> <li>■ Tag mælkeventilen ud og rengør den (se afsnittet Rengøring og vedligeholdelse, Mælkeventil tages ud og rengøres).</li> </ul>

## Småfejl udbedres

### Uventet reaktion fra espressomaskinen


Fejl	Årsag og udbedring
<b>Displayet forbliver mørkt, når espressomaskinen tændes med tænd/sluk-tasten ①.</b>	Tænd/sluk-tasten ① blev ikke berørt tilstrækkeligt længe. ■ Tryk på fordybningen til tænd/sluk-tasten ① i min. 3 sek.
	Stikket sidder ikke rigtigt i stikkontakten. ■ Sæt stikket i stikkontakten.
	Sikringen i elinstallationen er sprunget, fordi der er en defekt på espressomaskinen, i husets elinstallation eller på et andet produkt. ■ Træk espressomaskinens stik ud af stikkontakten. ■ Kontakt en elfagmand eller Miele Service.
<b>Når espressomaskinen tændes, tænder lyset ikke.</b>	Lyset blev frakoblet. ■ Aktiver lyset (se afsnittet Indstillinger, Lys).
	Lyset er defekt ■ Kontakt Miele Service.
<b>Klokkeslæt vises, men sensortasten ☉ og bevægelsessensoren reagerer ikke.</b>	Der er ikke tale om en fejl. Funktionen QuickTouch er frakoblet. Vælg indstillingen Display   QuickTouch   Tilkoblet, så sensortast ☉ og bevægelsessensor også reagerer ved slukket espressomaskine.
<b>Espressomaskinen reagerer ikke på betjeningen i displayet.</b>	Der foreligger en fejl. ■ Tryk på tasten Tænd/Sluk ①, til displayet slukker, og maskinen startes igen.
<b>Espressomaskinen slukker pludselig af sig selv.</b>	Den forindstillede frakoblingstid (20 min.) eller den programmerede frakoblingstid er udløbet. ■ Indstil i givet fald frakoblingstiden på ny (se afsnittet Indstillinger, Timer).
	Stikket sidder ikke rigtigt i stikkontakten. ■ Sæt stikket i stikkontakten.
<b>Sensortasterne reagerer ikke. Espressomaskinen kan ikke betjenes.</b>	Der foreligger en intern fejl. ■ Afbryd strømtilførslen ved at trække espressomaskinens stik ud af stikkontakten, eller fjern sikringen fra el-installationen.

Fejl	Årsag og udbedring
<p><b>Selvom der ikke tilberedes nogen drikke, eller espressomaskinen er slukket, kan man høre blæseren.</b></p>	<p>Der er ikke tale om en fejl. Blæseren i maskinen fortsætter efter tilberedningen af drikken, og når den slukkes, indtil det indvendige rum er tilstrækkeligt affugtet.</p>
<p><b>Espressomaskinens bryggeenhed kan ikke tages ud.</b></p>	<p>Bryggeenheden er ikke i grundstilling.</p> <ul style="list-style-type: none"> <li>■ Drej i givet fald grebet på bryggeenheden tilbage i udgangsposition. Luk døren.</li> <li>■ Sluk espressomaskinen.</li> <li>■ Vent ca. 1 min., inden espressomaskinen tændes igen.</li> </ul> <p>Bryggeenhedens motor initialiseres og kører i grundstilling.</p> <ul style="list-style-type: none"> <li>■ Gentag om nødvendigt trinnene endnu engang.</li> </ul>
<p><b>Tilberedningen af kaffedrikke bliver afbrudt gentagne gange, og meldingen</b> Fyld bønnebeholderen <b>vises.</b></p>	<p>Der er ikke tale om en fejl. Bryggeenheden registrerer ikke kaffepulveret. Bestemte kaffetyper producerer en lav volumen kaffepulver ved malingen. Dette skyldes oftest, at malegraden er indstillet på "fin" og malemængden på "min."</p> <ul style="list-style-type: none"> <li>■ Bekræft meldingen med <i>OK</i>.</li> </ul> <p>Hvis meldingen vises ved tilberedning af alle kaffespecialiteter:</p> <ul style="list-style-type: none"> <li>■ Indstil malegraden på en grovere maling (se afsnittet Malegrad).</li> <li>■ Vælg en højere malemængde.</li> </ul> <p>Vær også opmærksom på eventuelt ændrede drikke i Profiler.</p> <p>Hvis meldingen kun vises ved tilberedning af visse kaffespecialiteter:</p> <ul style="list-style-type: none"> <li>■ Kontroller indstillingerne af malemængde for disse kaffespecialiteter (se afsnittet Malemængde). Vælg en højere malemængde.</li> <li>■ Indstil evt. også malegraden en smule grovere.</li> </ul>

## Småfejl udbedres

Fejl	Årsag og udbedring
<b>Selv om beholderen står under centraludløbet, afbrydes tilberedningen af drikken alligevel.</b>	Dette er ikke en fejl. Hvis beholderen har en meget stor åbning, fx en meget stor kop, så kopkantsensoren ikke berører beholderens kant, afbrydes drikken. Anvend en anden beholder, eller anbring den således, at beholderens kant kan registreres af sensoren.
<b>Espressomaskinen tænder ikke, selvom timerindstillingen Tænd kl. er aktiveret.</b>	Låsen er aktiveret. ■ Deaktiver låsen. Ugedagen blev ikke valgt. ■ Kontroller timerindstillingerne, og korriger i givet fald disse. Espressomaskinen er ikke blevet anvendt efter den automatiske tilkobling 3 gange i træk (ferie-mode). ■ Tænd espressomaskinen, og tilbered en drik. Mens den automatiske afkalkning udføres, tændes espressomaskinen ikke med timeren Tænd kl.. Dette er ikke en fejl. Vælg en anden timerindstilling.
<b>Ved brygning af varmt vand, brygges damp i stedet for vand.</b>	Sandsynligvis forkert indstillet højdebeliggenhed. ■ Indstillingen af højdebeliggenhed ændres (Indstillinger   Højde- beliggenhed). ■ Temperaturindstillingerne for drikke kan i givet fald også ændres (Parametre for drik).
<b>Displayet er svært eller umuligt at læse.</b>	Displayets lysstyrke er indstillet for lavt. ■ Ændr indstillingen (se Indstillinger).
<b>Der er lys i displayet, men espressomaskinen varmer ikke og tilbereder ikke nogen drikke.</b>	Udstillingsprogrammet til præsentation af espressomaskinen hos forhandlere eller i showrooms er aktiveret. ■ Deaktiver demoprogrammet (se afsnittet Indstillinger).

## Problemer ved automatisk rengøring og/eller afkalkning

Fejl	Årsag og udbedring
<p><b>Efter at espressomaskinen er blevet tændt, vises en melding om, at den automatiske rengøring og/eller afkalkning ikke kunne gennemføres.</b></p>	<p>Espressomaskinen var ikke driftsklar: Alle udtagelige dele som fx vandbeholderen, afdrypningsbakken, bryggeenheden og centraludløbet skal være sat i. Vandbeholderen var ikke fyldt med vand mindst op til afkalkningsmærket .</p> <p>Espressomaskinens dør var ikke lukket.</p> <ul style="list-style-type: none"> <li>■ Bekræft meldingen med OK.</li> <li>■ Sørg for, at espressomaskinen er klar til brug inden næste rengøring og/eller afkalkning.</li> </ul> <hr/> <p>Espressomaskinen var ikke slukket på starttidspunktet.</p> <p>De automatiske rengøringsprogrammer startes kun, når espressomaskinen er slukket.</p> <ul style="list-style-type: none"> <li>■ Bekræft meldingen med OK.</li> <li>■ Indstil evt. en anden starttid.</li> </ul>
<p><b>Meldingen Afkalk maskinen vises, selv om en afkalkningspatron er isat. Der kan ikke tilberedes nogen drikke.</b></p>	<p>Afhængig af det anvendte vands hårdhedsgrad og brugerens brugsvaner skal espressomaskinen afkalkes af og til med vedligeholdelsesprogrammet Espressomaskinen afkalkes.</p> <p>Til dette skal der anvendes et egnet afkalkningsmiddel, fx Miele's afkalkningstabs.</p> <ul style="list-style-type: none"> <li>■ Afkalk espressomaskinen med vedligeholdelsesprogrammet (se afsnittet Rengøring og vedligeholdelse, Espressomaskinen afkalkes).</li> </ul>

## Småfejl udbedres

Fejl	Årsag og udbedring
<p><b>Efter at espressomaskinen er tændt, vises en af følgende meldinger:</b></p> <p>Den automatiske rengøring kunne ikke gennemføres. Skal den automatiske rengøring (tid min.) gennemføres nu? Ellers deaktiveres den automatiske rengøring permanent.</p> <p><b>Eller:</b></p> <p>Den automatiske vedligeholdelse kunne ikke gennemføres. Skal den automatiske rengøring gennemføres nu som led i den automatiske vedligeholdelse (tid min.)? Ellers deaktiveres den automatiske rengøring som led i den automatiske vedligeholdelse permanent.</p> <p><b>Der kan ikke tilberedes drikke.</b></p>	<p>Automatisk rengøring kunne ikke gennemføres fem gange.</p> <p>Hvis du ønsker, at espressomaskinen skal forsætte med automatisk rengøring af mælkerør og automatisk affedtning af bryggeenheden:</p> <ul style="list-style-type: none"><li>■ Sørg for, at espressomaskinen er klar til den automatiske vedligeholdelse (se afsnittet Automatisk rengøring og afkalkning).</li><li>■ Tryk på <b>OK</b> for at starte den automatiske rengøring.</li></ul> <p>Ved valg af <b>Nej</b> og dermed deaktivering af den automatiske rengøring, skal mælkerør rengøres og bryggeenheden affedtes manuelt (se afsnittet Rengøring og vedligeholdelse). Anvend dertil rengøringsmidlet til mælkerør og tabletterne til affedtning af bryggeenheden.</p>



## Resultat ikke tilfredsstillende

Fejl	Årsag og udbedring
<b>Kaffedrikken er ikke varm nok.</b>	Koppen er ikke blevet forvarmet. Jo mindre og tykkere koppen er, desto vigtigere er forvarmningen. ■ Forvarm koppen, fx med varmt vand.
	Bryggetemperaturen er indstillet for lavt. ■ Indstil en højere bryggetemperatur.
	Filtrene i bryggeenheden er tilstoppede. ■ Tag bryggeenheden ud, og rengør den i hånden. ■ Affedt bryggeenheden.
<b>Under maling af kaffebønner høres der højere lyde end sædvanligt.</b>	Bønnebeholderen er blevet tømt under malingen. ■ Fyld friske kaffebønner på bønnebeholderen.
	Der kan forekomme fremmedlegemer i kaffebønnerne, fx plast eller sten. ■ Sluk straks espressomaskinen. Kontakt Miele Service.
<b>Kaffedrikken løber langsomt ned i koppen.</b>	Bryggeenheden er tilstoppet. ■ Affedt bryggeenheden (se afsnittet Rengøring og vedligeholdelse, Bryggeenheden affedtes og rengøres indvendigt).
<b>Der dannes ingen rigtig crema på kaffen eller espressoen.</b>	Kaffebønnerne er ikke længere friske. Hvis ristede kaffebønner opbevares for længe i åbnet emballage, vil kuldioxiden gradvist forsvinde fra kaffebønnerne. Derfor dannes der ikke længere crema ved tilberedningen. Kaffebønnerne kan naturligvis stadig anvendes.

## Småfejl udbedres

Fejl	Årsag og udbedring
<b>Kaffen smager for tyndt. "Kaffekagerne" (portion kaffegrums) i affaldsbeholderen er bløde og smuldrende.</b>	<p>Der brygges for lidt kaffepulver, da der ikke rutsjer nok kaffebønner ned i maleenheden.</p> <p>Anvendes der en mørk ristning?</p> <p>Meget mørkt ristede kaffebønner er ofte fedtede. Dette fedt kan blive aflejret på bønnebeholderens vægge og hæmme bønnestrømmen.</p> <p>Anvendes der en kaffesort med meget grove kaffebønner eller meget forskellige kaffebønnestørrelser? Kaffebønnerne sætter sig muligvis fast og danner såkaldte "bønnebroer".</p> <ul style="list-style-type: none"><li>■ Rengør bønnebeholderne oftere, hvis der anvendes meget mørke, fedtede kafferistninger.</li><li>■ Træk bønnebeholderne lidt ud, og ryst dem, hvis der anvendes kaffesorter med meget store bønner eller forskellige bønnestørrelser.</li><li>■ Prøv om nødvendigt med andre kaffesorter.</li></ul>
<b>Kaffen løber ikke ensartet ud af begge udløb. Ved tilberedning af mælk sprøjter det af og til.</b>	<p>Kaffeaflejringer i centraludløbet hindrer brygningen.</p> <ul style="list-style-type: none"><li>■ Skil centraludløbet ad, og rengør delene undtagen stålafdækningen - i opvaskemaskinen. Denne rengøring skal foretages <b>en gang om ugen</b>.</li></ul>
<b>Mælkeskumets konsistens er utilfredsstillende.</b>	<p>Mælketemperaturen er for høj. Kun med kold mælk (&lt; 10 °C) kan der tilberedes godt mælkeskum.</p> <ul style="list-style-type: none"><li>■ Kontroller mælkens temperatur i mælkebeholderen.</li></ul> <p>Mælkerørene er tilstoppede og/eller mælkeventilen er tilsmudset.</p> <ul style="list-style-type: none"><li>■ Mælkeventilen tages af og rengøres.</li></ul>

Fejl	Årsag og udbedring
<p><b>Kaffedrikke løber langsomt ud af centraludløbet.</b></p>	<p>Bryggeenheden er tilstoppet, da espressomaskinen er blevet benyttet meget intensivt. Og/eller bryggeenheden er ikke rengjort jævnlgt manuelt.</p> <ul style="list-style-type: none"> <li>■ Hvis en rengøringspatron er isat, slukkes først Automatisk rengøring (Indstillinger   Automatisk rengøring).</li> <li>■ Udfør vedligeholdelsesprogram Bryggeenheden affedtes med 1 rengøringstab (se afsnittet Rengøring og vedligeholdelse, Bryggeenheden rengøres og Rengør espressomaskinen indvendigt).</li> </ul> <div data-bbox="400 533 878 874" data-label="Image"> <p>The diagram consists of two parts. On the left is a circular inset showing a close-up of the coffee filter basket with a black arrow pointing to the central mesh. On the right is a perspective view of the brewing unit assembly with a black arrow pointing to the top surface of the main housing.</p> </div> <ul style="list-style-type: none"> <li>■ Rengør især sierne i bryggeenheden omhyggeligt.</li> <li>■ Tænd Automatisk rengøring, inden tilberedning af drikke startes.</li> </ul> <p>Ellers skal vedligeholdelsesprogrammerne Mælkerør rengøres og Bryggeenheden affedtes gennemføres igen.</p>

## Service / garanti

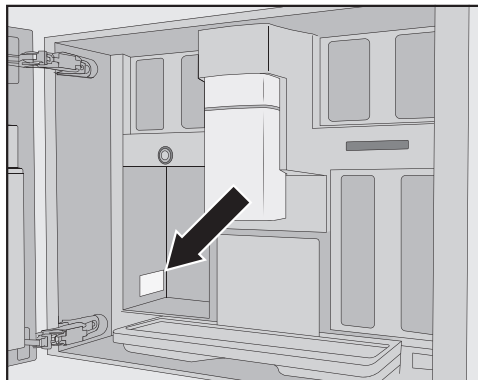
Under [miele.dk/Services](http://miele.dk/Services) findes informationer om, hvordan man selv kan udbedre småfejl og bestille reservedele.

### Kontakt i tilfælde af fejl

Kontakt forhandleren eller Miele Kundecenter, hvis det ikke er muligt selv at udbedre fejlen.

Bestil service via Mieles hjemmeside [www.miele.dk/service](http://www.miele.dk/service).

Kontaktinformation til Miele Kundecenter findes i slutningen af denne dokumentation.



### Miele Service

- Service inden for kort tid
- Lokale Miele-serviceteknikere i landsdækkende servicenet
- Teknikerne er specialuddannede i Mieles produkter
- Centralt dirigerede servicevogne
- Stor reservedelsbeholdning i servicevognen
- Originale Miele-reservedele
- 24 måneders garanti på alle fabriksnye Miele-produkter, -reservedele og reparationer
- Garanteret levering af reservedele i mange år efter at produktet er taget ud af salgsprogrammet

### Reparationservice

Får du brug for reparationservice, klarer vi det hurtigt med egen serviceafdeling. Vi har over hele landet mere end 60 lokalt boende serviceteknikere og er derfor altid tæt på kunderne. Ventetiden på at få besøg af en servicetekniker er normalt kun ganske få dage, så dit produkt hurtigt er klar til brug igen. Dette kan vi gøre i kraft af vores store stab af serviceteknikere, som kører i centralt dirigerede servicevogne.

Teknikeren medbringer en stor mængde originale Miele-reservedele i sin servicevogn. Dette bevirker, at langt de fleste reparationer klares med det samme uden yderligere servicebesøg.

Rygraden i god service er dygtige serviceteknikere. Alle vores teknikere har en relevant faglig håndværksmæssig uddannelse, og denne suppleres løbende med Miele's egen uddannelse i drift, vedligeholdelse og reparation af vores produkter. Du kan derfor også altid få råd og vejledning om produkternes drift og vedligeholdelse.

### Servicebestilling

Kontakt Miele Kundecenter via [miele.dk/service](http://miele.dk/service)

### Miele's garanti

De efterfølgende bestemmelser om garanti omfatter udelukkende fabriksnye produkter. Garantien er gældende 24 mdr. fra købsdato, når der forevises kvittering, regning eller tilsvarende, hvoraf købsdato fremgår. Funktionssvigt på produkterne, der skyldes installationsmæssige forhold, dækkes ikke af garantien. Garantien indskrænker ikke købers rettigheder if. lovgivningen over for Miele.

### Miele's garanti omfatter:

Fabriksnye produkter beregnet til private husholdninger og anvendt til rette formål. Fabrikations- og materialefejl, såfremt disse fejl konstateres under produktets normale brug.

For mindre øer, hvor færgetransport er påkrævet, Grønland og Færøerne gælder dog særlige bestemmelser.

### Miele's garanti indebærer:

For store produkter betaler Miele alle udgifter til reservedele, arbejds løn og rejseudgifter for teknikere. Såfremt Miele skønner det nødvendigt, at produktet sendes til et Miele værksted, betaler Miele alle fragtudgifter hertil. For små produkter betaler Miele alle udgifter til reservedele og arbejds løn, hvorimod fremsendelse af produktet sker for købers regning og risiko. Efter udbedring af fejlen sker returnering af produktet for Miele's regning og risiko. Dele udskiftet ved en sådan reparation tilhører Miele.

## Service / garanti

---

### Miele's garanti omfatter ikke:

- Fejl eller skader opstået direkte eller indirekte som følge af overlast, fejlbehandling, misbrug, skødesløs behandling, mangelfuld vedligeholdelse, fejlagtig indbygning, opstilling og tilslutning, spændingsvariationer og elektriske forstyrrelser eller ved reparation udført af andre end de af Miele autoriserede teknikere.
- Fejl eller skader opstået som følge af erhvervs-mæssig eller anden brug af produkter, der er beregnet til private husholdninger.
- Erstatning for eventuelle følgeskader, herunder skader på andre genstande, driftstab etc., medmindre andet er lovmæssigt fastlagt.

### Uberettiget tilkaldelse af Miele Service:

Inden Miele Service tilkaldes, kontrolleres de fejlmuligheder, det er muligt selv at udbedre. Såfremt kravet om udbedring er uberettiget, eksempelvis hvis produktets svigt skyldes en defekt sikring eller et defekt afløb, påhviler det kunden selv at betale de omkostninger, der er forbundet med at have tilkaldt service.

### Transportskader:

Skulle produktet have fået en transport-skade under en transport, som køber selv har sørget for, rettes omgående henvendelse til den forhandler, hvor produktet er købt.

### Lov om køb:

Bestemmelserne vedrørende garanti er gældende fra ikrafttrædelse af Lov om køb år 2002. Garantien fratager ikke køber adgang til at gøre et eventuelt ansvar efter købeloven gældende over for den forhandler, hvor produktet er købt. Henvendelse til Miele A/S virker samtidig som reklamation over for forhandleren.

### Indberetning:

Ønskes fejlen ikke afhjulpnet omgående, skal eventuelle krav i henhold til Miele's garanti sammen med den fornødne dokumentation for købsdato være indsendt skriftligt inden garantiens udløb til

Miele A/S

Erhvervsvej 2, Postboks 1371

DK - 2600 Glostrup.

Disse produkter og yderligere tilbehør kan købes via vores webshop, ved henvendelse til vores kundecenter (kontaktinformation findes på omslaget) eller hos Miele-forhandlere.

- **Allround-mikrofiberklud**  
Til fjernelse af fingeraftryk og let snavs
- **Rengøringsmiddel til mælkerør**  
Til rengøring af mælkesystemet
- **Rengøringstabs**  
Til affedtning af bryggeenheden
- **AutoCleaner**  
Til automatisk rengøring af mælkerørret og bryggeenheden
- **Afkalkningspatron**  
Til automatisk afkalkning
- **Afkalkningstabs**  
Til manuel afkalkning
- **CJ Jug 1,0 l**  
Serveringskande til kaffe eller te (kan-defunktion)
- **Miele Black Edition One for all**  
Hele kaffebønner - perfekt egnet til tilberedning af espresso, café crema og kaffespecialiteter med mælk
- **Miele Black Edition Espresso**  
Hele kaffebønner - perfekt egnet til espressotilberedninger
- **Miele Black Edition café crema**  
Hele kaffebønner - perfekt egnet til kaffetilberedninger
- **Miele Black Edition Decaf**  
Hele kaffebønner - perfekt til tilberedning af koffeinfrie kaffespecialiteter

Tilbehør kan variere afhængigt af land og model. Se, hvilket tilbehør og hvilke rengørings- og plejeprodukter der er tilgængelige i dit land, i Miele webshop, i Miele Experience Center, via Miele Service eller hos din Miele-forhandler.


# Installation

---

## Eltilslutning

Espressomaskinen leveres med et stik godkendt i EU, som dog ikke må anvendes i en dansk installation, da maskinen derved ikke jordforbindes iht. Stærkstrømsbekendtgørelsen. Udskiftning til dansk stik skal foretages af en uddannet fagmand. Alternativt kan der anvendes en adapter til overgang mellem Schuko-stikprop og dansk jordings-system. En sådan kan bestilles ved henvendelse til vores kundecenter (kontaktinformation findes på omslaget).


Monter espressomaskinen, så stikkontakten er frit tilgængelig. Hvis stikkontakten ikke er frit tilgængelig, skal produktet kunne afbrydes på gruppeafbryderen.

 Brandfare på grund af overophedning.

Hvis espressomaskinen anvendes med stikdåser eller forlængerledninger kan det medføre overbelastning af ledningerne.

Af sikkerhedsgrunde må der ikke anvendes stikdåser, forlængerledning, adaptere og/eller såkaldte energisparestik.

Den elektriske montering skal foretages af en uddannet fagmand i henhold til Stærkstrømsbekendtgørelsen.

Af sikkerhedsårsager anbefaler vi, at der anvendes et HPFI-relæ af typen  i husinstallationen til eltilslutning af espressomaskinen.

En beskadiget tilslutningsledning må kun udskiftes med en speciel tilslutningsledning af samme type (kan købes ved henvendelse til vores kundecenter).

Af sikkerhedsmæssige grunde må ledningen kun udskiftes af Miele Service eller en anden uddannet fagmand.



Nominel effekt fremgår af typeskiltet.

Sikring: Min. 10 A.

Sammenlign disse oplysninger med dataene for eltilslutningen på opstillingsstedet. I tvivlstilfælde bør man kontakte en uddannet el-fagmand.

Midlertidig eller permanent tilslutning til et selvforsynende eller ikke-netværks-synkront energiforsyningssystem (såsom stand-alone netværkssystemer, backup-systemer) er mulig. Forudsætning for tilslutning er, at energiforsyningssystemet opfylder kravene i EN 50160 eller tilsvarende.

Beskyttelsesforanstaltningerne i husinstallationen og i Miele-produktet skal også sikres med hensyn til deres funktion og driftsform ved tilslutning til stand-alone netværkssystemer eller ved ikke-netværkssynkron drift, eller de skal erstattes af tilsvarende foranstaltninger i installationen. Som eksempelvis beskrevet i den aktuelle version af VDE-AR-E 2510-2.

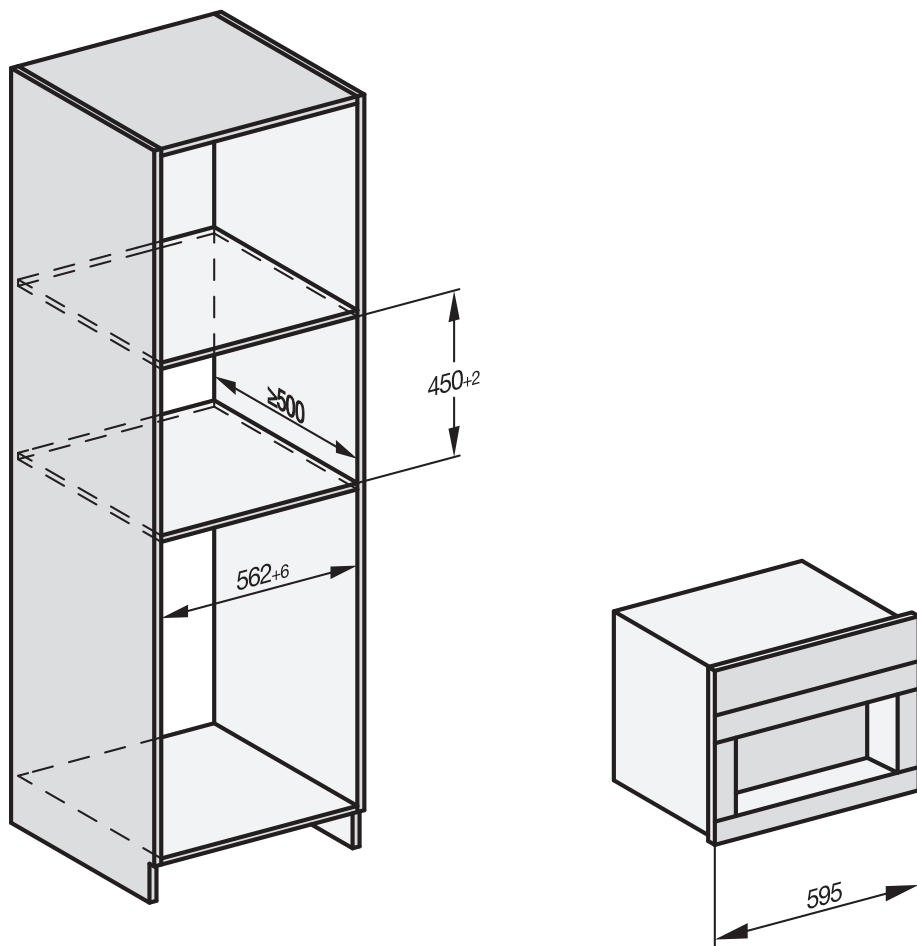
# Installation

## Indbygningsmål

### Indbygning i et højskab

Overhold min. monteringshøjde på 850 mm.

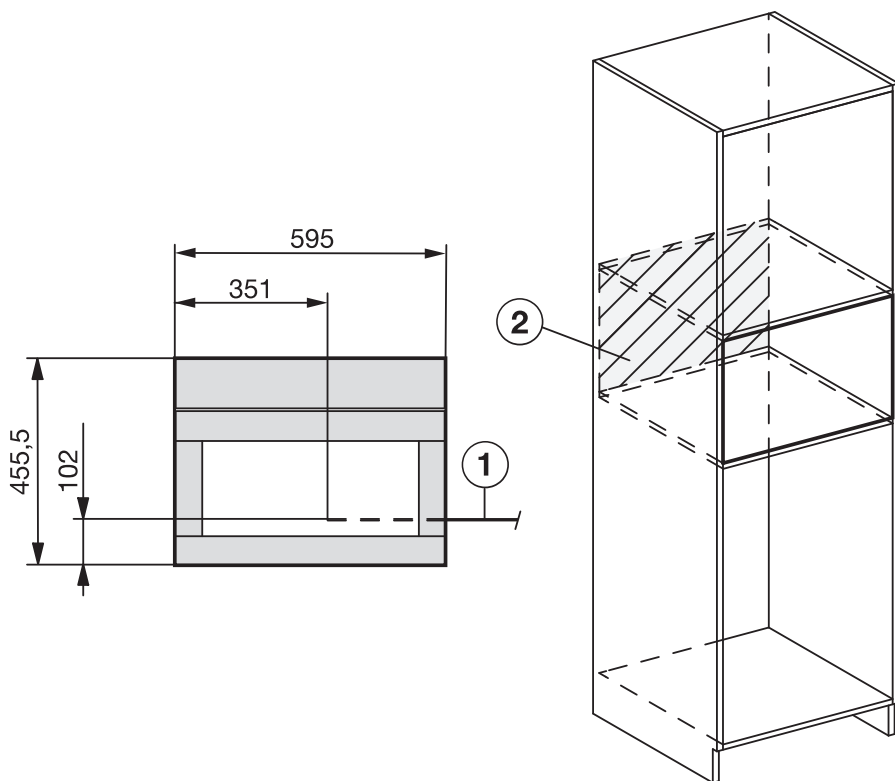
Alle mål er angivet i mm.



Det er muligt at kombinere med andre Miele-indbygningsprodukter. I tilfælde heraf skal espressomaskinen være afgrænset af en hylde nedadtil. Der er ikke behov for en hylde i kombination med en Gourmet-varmeskuffe/vakuumforseglerskuffe til indbygning.

## Installation og tilslutninger

Alle mål er angivet i mm.




① Tilslutningsledning

② I dette område ingen nettilslutning

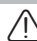
# Installation

## Espressomaskinen indbygges

 Fare for at komme til skade ved ukorrekt brug.

Der er risiko for personskade ved en ikke indbygget og dermed ikke sikret espressomaskine.

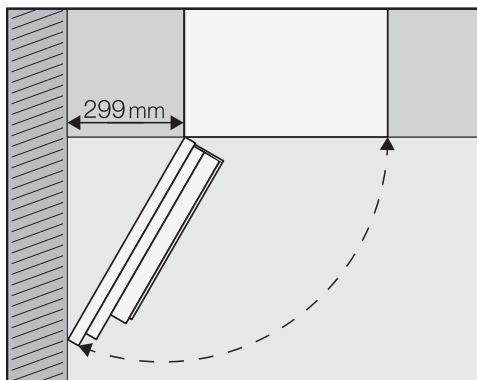
Brug kun espressomaskine, når den er indbygget.

 Risiko for at komme til skade ved ukorrekt brug.

Hvis opstillingstemperaturområdet ikke overholdes, er espressomaskinens funktion ikke optimal.

Brug kun espressomaskinen ved en omgivelsestemperatur på +16 °C til +38 °C.

Overhold en mindste indbygningshøjde på 850 mm.



**Tip:** Hvis der er en afstand på mindst 299 mm mellem væggen og espressomaskinen, kan døren åbnes yderligere, og håndteringen er lettere. For eksempel er den venstre bønnebeholder lettere at tage ud.

Til indbygning skal der anvendes en TX 20-skruetrækker.

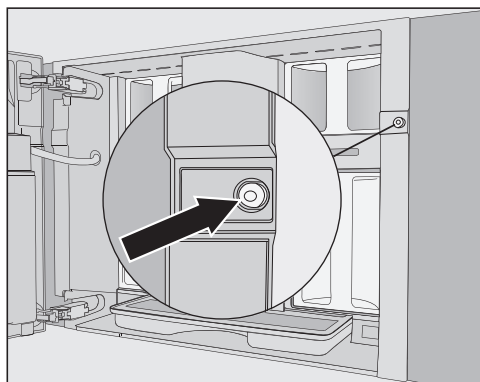
**Tip:** Det vil være en hjælp, hvis espressomaskinen ved indbygningen kan frastilles på højde med indbygningsnichen. Hermed kan maskinen nemmere tilsluttes eltildslutningen.

## Tilslutning til elnettet

Se anvisningerne i afsnittet Eltilslutning.

- Tilslut espressomaskinen til elnettet.

## Transportsikring fjernes



Der er en rød silikoneprop i skruelullet, som sikrer døren under transport og dermed forhindrer transportskader på maskinen.

Fjern silikonepropen, **inden** espressomaskinen skrues fast i indbygningskabet.

- Fjern den røde silikoneprop fra skruelullet ved at trække hårdt i den.

Silikonepropen skal ikke længere bruges. Bortskaf silikonepropen med husholdningsaffaldet.

## Espressomaskinen skubbes ind og justeres

Pas på, at tilslutningen ikke beskadiges, når maskinen skubbes ind i indbyggningsnichen.

- Skub espressomaskinen helt ind i indbyggningsnichen.

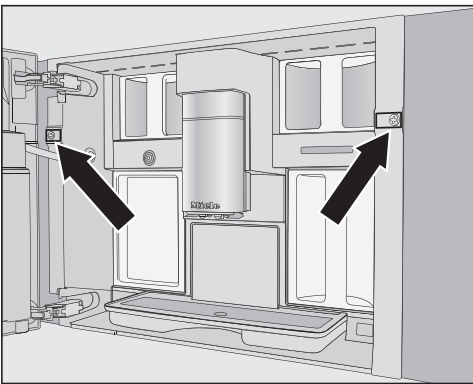
Juster aldrig dørhængslerne for at justere espressomaskinen. Mælkebeholderen kan i givet fald ikke sættes korrekt på, og mælketilberedningen kan ikke fungere fejlfrit.

- Kontroller, om espressomaskinen både i højden og i bredden står lige midt i indbyggningsnichen. Juster ellers espressomaskinen.

Nu kan espressomaskinen skrues fast til indbygningsskabet.

## Skrue espressomaskinen fast til indbygningsskabet.

- Åbn døren.



Ved levering medfølger 2 stk. TX20-skruer (25 mm).

- Skru espressomaskinen fast til indbygningsskabets sidevægge med de medfølgende skruer.

- Spænd begge skruer manuelt.

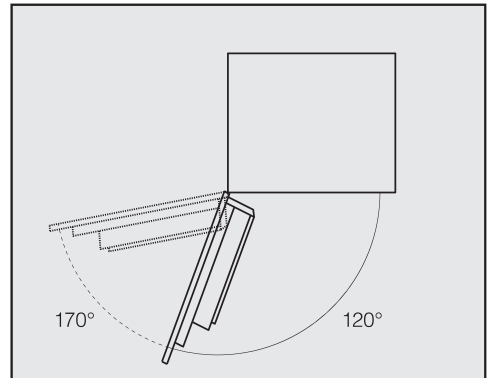
**Tip:** Døråbningsbegrænseren kan fjernes og døråbningsvinklen udvides til 170°, så den venstre skrue lettere kan skrues i (se afsnittet Døråbningsbegrænsere). Kontroller, om der er nok plads, og at døren ikke støder mod en væg.

- Kontroller espressomaskinens funktion.

## Døråbningsbegrænsere

Espressomaskinens dørhængsler er forsynet med døråbningsbegrænsere, der begrænser døråbningsvinklen til ca. 120°. Dette forhindrer, at døren ved åbning støder mod en væg og bliver beskadiget.

Døråbningsbegrænseren kan fjernes for at udvide døråbningsvinklen til 170°. Så kan fx bønnebeholderen lettere tages ud.

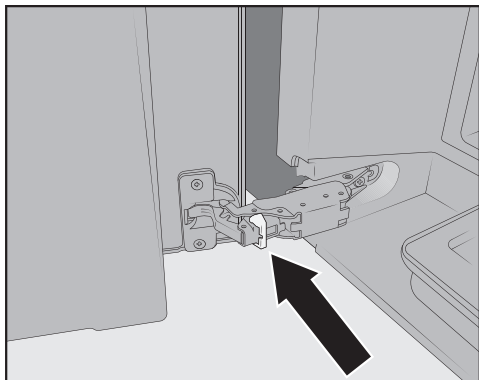


# Installation

---

## Døråbningsbegrænser fjernes

Kontroller, om der er nok plads til døråbningsbegrænseren, og at døren ikke støder mod en væg.



- Løft døråbningsbegrænserne af hængslerne med fx en skruetrækker.

Døråbningsvinklen er nu udvidet til ca. 170°.

## Tekniske data

---

Strømforbrug i standby	< 1,0 watt
------------------------	------------

Strømforbrug i netværksforbundet standbytilstand	< 1,4 watt
---	------------

Frekvensbånd	2,4000 GHz – 2,4835 GHz
--------------	-------------------------

Maks. sendeeffekt	< 100 mW
-------------------	----------

## Konformitetserklæring

---

Miele erklærer hermed, at denne espressomaskine overholder direktiv 2014/53/EU.

Den komplette tekst til EU-konformitetserklæringen er tilgængelig her:

- På Miele's hjemmeside på den respektive produktside under Downloads.
- Brugsanvisning m.m. kan downloades på <https://miele.dk/brugsanvisninger> ved at angive produktnavn eller serienummer.



## Ophavsrettigheder og licenser

---

Til betjening og styring af produktet anvender Miele egen eller tredjeparts software, der ikke falder under en såkaldt open source-licensbetingelse. Softwaren/softwarekomponenterne er ophavsretsligt beskyttet. Miele's og tredjeparts ophavsrettigheder skal respekteres.

Det foreliggende produkt indeholder ydermere softwarekomponenter, som distribueres under open source-licensbetingelser. De indeholdte open source-komponenter og tilhørende ophavsretlige påtegninger, eksemplarer af de aktuelt gældende licensbetingelser samt eventuel øvrig information kan ses i selve produktet under Indstillinger | Juridiske oplysninger | Open source-licenser. De heri indeholdte regler for erstatningsansvar og garanti for open source-licensbetingelser gælder udelukkende i forhold til respektive rettighedsindehaver.

Produktet indeholder specifikke softwarekomponenter, som er licenseret af rettighedsindehaver under GNU General Public License, version 2, hhv. GNU Lesser General Public License, version 2.1. I en periode på mindst 3 år efter køb eller udlevering af produktet stiller Miele en maskinlæsbar kopi til rådighed for dig eller tredjepart af den kildekode, som anvendes i produktets open source-komponenter, der er licenseret under betingelserne i GNU General Public License, version 2, eller GNU Lesser General Public License, version 2.1, på en enhed til dataoverførsel (CD-ROM, DVD eller USB-stik). For at få tilsendt denne kildekode bedes du henvende dig med oplysning om produktnavn, serienummer og købsdato via e-mail ([info@miele.com](mailto:info@miele.com)) eller via post til nedenstående adresse:

Miele & Cie. KG  
Open Source  
GTZ/TIM  
Carl-Miele-Straße 29  
33332 Gütersloh, Germany

Vi henviser til den begrænsede garanti til fordel for rettighedsindehaver under betingelserne i GNU General Public License, version 2, og i GNU Lesser General Public License, version 2.1:

*This program is distributed in the hope that it will be useful, but WITHOUT ANY WARRANTY, without even the implied warranty of MERCHANTABILITY of FITNESS FOR A PARTICULAR PURPOSE. See the GNU General Public License and GNU Lesser General Public License for more details.*



Miele A/S  
Erhvervsvej 2  
2600 Glostrup  
[www.miele.dk](http://www.miele.dk)

Kontakt: [miele.dk/service](http://miele.dk/service)

Miele & Cie. KG  
Carl-Miele-Straße 29  
33332 Gütersloh  
Tyskland

CVA 7840

da-DK

M.-Nr. 11 860 251 / 01