

## Gebrauchsanweisung Waschmaschine



Lesen Sie **unbedingt** die Gebrauchsanweisung vor Aufstellung - Installation - Inbetriebnahme. Dadurch schützen Sie sich und vermeiden Schäden.

# Inhalt


---

<b>Sicherheitshinweise und Warnungen</b> .....	<b>5</b>
<b>Bedienung der Waschmaschine</b> .....	<b>10</b>
Bedienblende .....	10
Funktionsweise Bedienfeld .....	11
<b>Ihr Beitrag zum Umweltschutz</b> .....	<b>12</b>
<b>Erste Inbetriebnahme</b> .....	<b>13</b>
Maulschlüssel entnehmen .....	13
<b>Umweltfreundliches Waschen</b> .....	<b>15</b>
<b>1. Wäsche vorbereiten</b> .....	<b>16</b>
<b>2. Waschmaschine beladen</b> .....	<b>17</b>
<b>3. Programm wählen</b> .....	<b>18</b>
<b>4. Waschmittel zugeben</b> .....	<b>19</b>
Waschmittel-Einspülkasten .....	19
Cap-Dosierung .....	20
<b>5. Programm starten</b> .....	<b>22</b>
Nachlegen von Wäsche während des Programmablaufes (AddLoad) .....	22
<b>6. Programmende</b> .....	<b>23</b>
<b>Schleudern</b> .....	<b>24</b>
<b>Startvorwahl</b> .....	<b>25</b>
<b>Programmübersicht</b> .....	<b>26</b>
<b>Extras</b> .....	<b>30</b>
Kurz .....	30
Wasser + .....	30
Vorwäsche .....	30
Vorbügeln .....	30
Folgende Extras sind zu den Programmen wählbar .....	30
<b>Pflegesymbole</b> .....	<b>31</b>
<b>Programmablauf</b> .....	<b>32</b>
<b>Programmablauf ändern</b> .....	<b>34</b>
Programm ändern (Kindersicherung) .....	34
Programm abbrechen .....	34
<b>Waschmittel</b> .....	<b>35</b>
Das richtige Waschmittel .....	35
Wasserenthärter .....	35
Dosierhilfen .....	35

Wäschennachbehandlungsmittel.....	35
Empfehlung Miele Waschmittel.....	36
Waschmittelempfehlungen gemäß Verordnung (EU) Nr. 1015/2010 .....	36
<b>Reinigung und Pflege .....</b>	<b>37</b>
Gehäuse und Blende reinigen .....	37
Waschmittel-Einspülkasten reinigen.....	37
Hygiene Info(Trommelreinigung).....	39
Wassereinlaufsieb reinigen .....	39
<b>Was tun, wenn ... .....</b>	<b>40</b>
Es lässt sich kein Waschprogramm starten .....	40
Programmabbruch und eine Fehlerkontrollleuchte im Bedienfeld leuchtet .....	40
Symbol in der Zeitanzeige während des Programmablaufs.....	41
Kontrollleuchte im Bedienfeld leuchtet am Programmende .....	41
Allgemeine Probleme mit der Waschmaschine.....	42
Ein nicht zufriedenstellendes Waschergebnis .....	44
Die Tür lässt sich nicht öffnen .....	45
Tür öffnen bei verstopftem Ablauf und/oder Stromausfall.....	46
<b>Kundendienst.....</b>	<b>48</b>
Kontakt bei Störungen .....	48
Nachkaufbares Zubehör .....	48
EPREL-Datenbank.....	48
Garantie .....	48
<b>Installation .....</b>	<b>49</b>
Vorderansicht.....	49
Rückansicht.....	50
Aufstellfläche .....	51
Waschmaschine zum Aufstellort tragen .....	51
Ausbau der Transportsicherung .....	52
Einbau der Transportsicherung.....	53
Ausrichten .....	54
Fuß herausdrehen und kontern .....	54
Unterbau unter einer Arbeitsplatte .....	55
Wasch-Trocken-Säule .....	55
Das Wasserschutzsystem.....	56
Wasserzulauf.....	57
Wasserzulaufschlauch anschließen .....	57
Nur für Deutschland.....	58
Wasserablauf .....	58
Krümmer einsetzen .....	59
Direktanschluss an ein Waschbeckensiphon .....	59
Elektroanschluss .....	60

# Inhalt

---

<b>Technische Daten</b> .....	<b>61</b>
<b>Verbrauchsdaten</b> .....	<b>62</b>
<b>Programmierfunktionen</b> .....	<b>63</b>
Programmierebene öffnen .....	63
Programmierfunktion aus- und anwählen.....	63
Programmierfunktion bearbeiten und speichern .....	64
Programmierebene verlassen .....	64
<i>P11</i> Summerdauer .....	64
<i>P12</i> Summer .....	64
<i>P13</i> Tastenton .....	65
<i>P14</i> Pin-Code .....	65
<i>P22</i> Ausschaltverhalten Bedienfeld .....	65
<i>P24</i> Memory.....	66
<i>P26</i> Zusätzliche Vorwaschzeit Baumwolle .....	66
<i>P28</i> Schongang.....	66
<i>P29</i> Temperatur-Absenkung .....	66
<i>P30</i> Wasser plus .....	66
<i>P31</i> Niveau Wasser plus .....	67
<i>P32</i> maximales Spülniveau.....	67
<i>P33</i> Laugenabkühlung .....	67
<i>P34</i> Knitterschutz .....	67
<i>P49</i> Niedriger Wasserdruck.....	68
<i>P62</i> Helligkeit Lichtfelder gedimmt.....	68
<i>P90</i> Betriebsstunden .....	68
<i>P00</i> Werkeinstellung .....	68
<b>Wasch- und Pflegemittel</b> .....	<b>69</b>
Waschmittel .....	69
Spezialwaschmittel  .....	69
Textilpflegemittel  .....	70
Additiv  .....	70
Gerätepflege .....	70

# Sicherheitshinweise und Warnungen

Diese Waschmaschine entspricht den vorgeschriebenen Sicherheitsbestimmungen. Ein unsachgemäßer Gebrauch kann jedoch zu Schäden an Personen und Sachen führen.

Lesen Sie die Gebrauchsanweisung aufmerksam durch, bevor Sie die Waschmaschine in Betrieb nehmen. Sie enthält wichtige Hinweise für den Einbau, die Sicherheit, den Gebrauch und die Wartung. Dadurch schützen Sie sich und vermeiden Schäden an der Waschmaschine.

Entsprechend der Norm IEC 60335-1 weist Miele ausdrücklich darauf hin, das Kapitel zur Installation der Waschmaschine sowie die Sicherheitshinweise und Warnungen unbedingt zu lesen und zu befolgen.

Miele kann nicht für Schäden verantwortlich gemacht werden, die infolge von Nichtbeachtung dieser Hinweise verursacht werden.

Bewahren Sie diese Gebrauchsanweisung auf und geben Sie diese an einen eventuellen Nachbesitzer weiter.

## Bestimmungsgemäße Verwendung

- ▶ Diese Waschmaschine ist dazu bestimmt, im Haushalt und in haushaltsähnlichen Aufstellungsumgebungen verwendet zu werden.
- ▶ Die Waschmaschine ist nicht für den Gebrauch im Außenbereich bestimmt.
- ▶ Benutzen Sie die Waschmaschine ausschließlich im haushaltsüblichen Rahmen nur zum Waschen von Textilien, die vom Hersteller im Pflegeetikett als waschbar ausgewiesen sind. Alle anderen Anwendungsarten sind unzulässig. Miele haftet nicht für Schäden, die durch bestimmungswidrigen Gebrauch oder falsche Bedienung verursacht werden.
- ▶ Personen, die aufgrund ihrer physischen, sensorischen oder geistigen Fähigkeiten oder ihrer Unerfahrenheit oder Unkenntnis nicht in der Lage sind, die Waschmaschine sicher zu bedienen, dürfen die Waschmaschine nicht ohne Aufsicht oder Anweisung durch eine verantwortliche Person benutzen.

## Kinder im Haushalt

- ▶ Kinder unter 8 Jahren müssen von der Waschmaschine ferngehalten werden, es sei denn, sie werden ständig beaufsichtigt.
- ▶ Kinder dürfen die Waschmaschine nicht ohne Aufsicht reinigen oder warten.

# Sicherheitshinweise und Warnungen

---

- ▶ Kinder ab 8 Jahren dürfen die Waschmaschine nur ohne Aufsicht bedienen, wenn ihnen die Waschmaschine so erklärt wurde, dass sie die Waschmaschine sicher bedienen können. Kinder müssen mögliche Gefahren einer falschen Bedienung erkennen und verstehen können.
- ▶ Beaufsichtigen Sie Kinder, die sich in der Nähe der Waschmaschine aufhalten. Lassen Sie Kinder niemals mit der Waschmaschine spielen.

## Technische Sicherheit

- ▶ Beachten Sie die Anweisungen im Kapitel „Installation“ sowie das Kapitel „Technische Daten“.
- ▶ Kontrollieren Sie die Waschmaschine vor der Aufstellung auf äußere sichtbare Schäden. Eine beschädigte Waschmaschine nicht aufstellen und in Betrieb nehmen.
- ▶ Vor dem Anschließen der Waschmaschine unbedingt die Anschlussdaten (Absicherung, Spannung und Frequenz) auf dem Typenschild mit denen des Elektronetzes vergleichen. Erfragen Sie diese im Zweifelsfall bei einer Elektrofachkraft.
- ▶ Die elektrische Sicherheit der Waschmaschine ist nur dann gewährleistet, wenn sie an ein vorschriftsmäßig installiertes Schutzleitersystem angeschlossen wird.  
Es ist sehr wichtig, dass diese grundlegende Sicherheitsvoraussetzung geprüft und im Zweifelsfall die Gebäudeinstallation durch eine Fachkraft überprüft wird.  
Miele kann nicht für Schäden verantwortlich gemacht werden, die durch einen fehlenden oder unterbrochenen Schutzleiter verursacht werden.
- ▶ Verwenden Sie aus Sicherheitsgründen keine Verlängerungskabel, Mehrfach-Tischsteckdosen oder Ähnliches (Brandgefahr durch Überhitzung).
- ▶ Defekte Bauteile dürfen nur gegen Miele Originalersatzteile ausgetauscht werden. Nur bei diesen Teilen gewährleistet Miele, dass sie die Sicherheitsanforderungen in vollem Umfang erfüllen.
- ▶ Die Zugänglichkeit des Netzsteckers muss immer gewährleistet sein, um die Waschmaschine von der Netzversorgung zu trennen.
- ▶ Wenn die Netzanschlussleitung beschädigt ist, muss diese durch von Miele autorisierte Fachkräfte ersetzt werden, um Gefahren für den Benutzer zu vermeiden.

## Sicherheitshinweise und Warnungen

---

- ▶ Garantieansprüche gehen verloren, wenn die Waschmaschine nicht von einem von Miele autorisierten Kundendienst repariert wird.
- ▶ Durch unsachgemäße Reparaturen können unvorhersehbare Gefahren für den Benutzer entstehen, für die der Hersteller keine Haftung übernimmt. Reparaturen dürfen nur von Miele autorisierten Fachkräften durchgeführt werden, ansonsten besteht bei nachfolgenden Schäden kein Garantieanspruch.
- ▶ Diese Waschmaschine darf nicht an nichtstationären Aufstellungs-orten (z. B. Schiffe) betrieben werden.
- ▶ Nehmen Sie keine Veränderungen an der Waschmaschine vor, die nicht ausdrücklich von Miele zugelassen sind.
- ▶ Im Fehlerfall oder bei der Reinigung und Pflege ist die Waschmaschine nur dann elektrisch vom Netz getrennt, wenn:
  - der Netzstecker der Waschmaschine gezogen ist oder
  - die Sicherung der Hausinstallation ausgeschaltet ist oder
  - die Schraubsicherung der Hausinstallation ganz herausgeschraubt ist.
- ▶ Das Miele Wasserschutzsystem schützt vor Wasserschäden, wenn folgende Voraussetzungen erfüllt sind:
  - Ordnungsgemäßer Wasser- und Elektroanschluss.
  - Bei erkennbaren Schäden muss die Waschmaschine unverzüglich wieder instandgesetzt werden.
- ▶ Der Wasseranschlussdruck muss zwischen 100 kPa und 1.000 kPa liegen.
- ▶ Der zeitweise oder dauerhafte Betrieb an einer autarken oder nicht netzsynchronen Energieversorgungsanlage (wie z. B. Inselnetze, Back-up-Systeme) ist möglich. Voraussetzung für den Betrieb ist, dass die Energieversorgungsanlage die Vorgaben der EN 50160 oder vergleichbar einhält.

Die in der Hausinstallation und in diesem Miele Produkt vorgesehenen Schutzmaßnahmen müssen auch im Inselbetrieb oder im nicht netzsynchronen Betrieb in ihrer Funktion und Arbeitsweise sichergestellt sein oder durch gleichwertige Maßnahmen in der Installation ersetzt werden. Wie beispielsweise in der aktuellen Veröffentlichung der VDE-AR-E 2510-2 beschrieben.

# Sicherheitshinweise und Warnungen

---

## Sachgemäßer Gebrauch

- ▶ Stellen Sie Ihre Waschmaschine nicht in frostgefährdeten Räumen auf. Eingefrorene Schläuche können reißen oder platzen, und die Zuverlässigkeit der Elektronik kann durch Temperaturen unter dem Gefrierpunkt abnehmen.
- ▶ Entfernen Sie vor der Inbetriebnahme die Transportsicherung auf der Rückseite der Waschmaschine (siehe Kapitel „Installation“, Abschnitt „Transportsicherung entfernen“). Beim Schleudern kann eine nicht entfernte Transportsicherung die Waschmaschine und nebenstehende Möbel/Geräte beschädigen.
- ▶ Schließen Sie den Wasserhahn bei längerer Abwesenheit (z. B. Urlaub), vor allem dann, wenn sich in der Nähe der Waschmaschine kein Bodenablauf (Gully) befindet.
- ▶ Überschwemmungsgefahr  
Überprüfen Sie vor dem Einhängen des Abflussschlauches in ein Waschbecken, ob das Wasser schnell genug abfließt. Sichern Sie den Abflussschlauch gegen Abrutschen. Die Rückstoßkraft des ausfließenden Wassers kann den ungesicherten Schlauch aus dem Becken drücken.
- ▶ Achten Sie darauf, dass keine Fremdkörper (z. B. Nägel, Nadeln, Münzen, Büroklammern) mitgewaschen werden. Fremdkörper können Gerätebauteile (z. B. Laugenbehälter, Waschtrommel) beschädigen. Beschädigte Bauteile können wiederum Wäscheschäden verursachen.
- ▶ Vorsicht beim Öffnen der Tür nach der Verwendung der Dampffunktion. Es besteht Verbrennungsgefahr durch austretenden Dampf und hohe Temperaturen an der Trommeloberfläche sowie dem Schauglas. Treten Sie einen Schritt zurück und warten Sie, bis sich der Dampf verflüchtigt hat.
- ▶ Die maximale Beladungsmenge beträgt 8,0 kg (Trockenwäsche). Die teilweise geringeren Beladungsmengen für einzelne Programme können Sie dem Kapitel „Programmübersicht“ entnehmen.
- ▶ Verwenden Sie niemals lösemittelhaltige Reinigungsmittel (z. B. Waschbenzin) in der Waschmaschine. Gerätebauteile können beschädigt werden und giftige Dämpfe auftreten. Es besteht Brand- und Explosionsgefahr.
- ▶ Textilien, die mit lösemittelhaltigen Reinigungsmitteln behandelt wurden, müssen vor dem Waschen in klarem Wasser gut ausgespült werden.



## Sicherheitshinweise und Warnungen

---

- ▶ Bei richtiger Waschmitteldosierung ist ein Entkalken der Waschmaschine nicht erforderlich. Falls Ihre Waschmaschine dennoch verkalkt sein sollte, verwenden Sie ein Entkalkungsmittel auf Basis von natürlicher Zitronensäure. Miele empfiehlt den Miele Entkalker, diesen können Sie unter [www.shop.miele.com](http://www.shop.miele.com), über den Miele Kundendienst oder Ihren Miele Fachhändler beziehen. Halten Sie die Anwendungshinweise des Entkalkungsmittels streng ein.
- ▶ An oder auf der Waschmaschine niemals lösemittelhaltige Reinigungsmittel (z. B. Waschbenzin) verwenden. Benetzte Kunststoffoberflächen können beschädigt werden.
- ▶ Färbemittel müssen für den Einsatz in der Waschmaschine geeignet sein und dürfen nur im haushaltsüblichen Maße verwendet werden. Halten Sie streng die Verwendungshinweise des Herstellers ein.
- ▶ Entfärbemittel können durch ihre schwefelhaltigen Verbindungen zu Korrosion führen. Entfärbemittel dürfen in der Waschmaschine nicht verwendet werden.
- ▶ Falls Waschmittel in die Augen gerät, sofort mit reichlich lauwarmerem Wasser ausspülen. Bei versehentlichem Verschlucken sofort ärztlichen Rat einholen. Personen mit Hautschäden oder empfindlicher Haut sollten den Kontakt mit dem Waschmittel meiden.

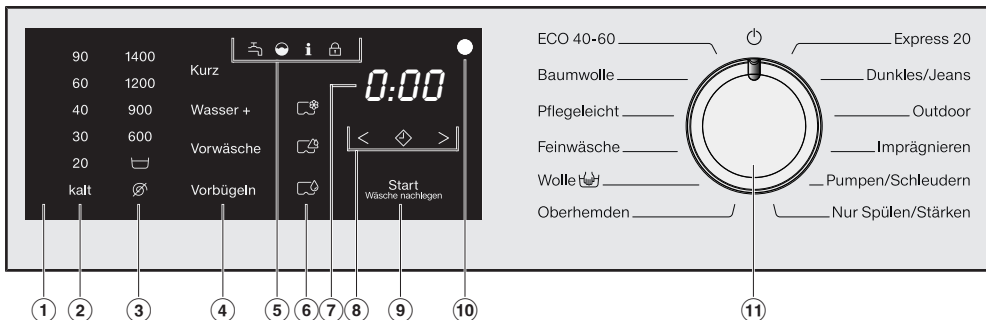
### Zubehör und Ersatzteile

- ▶ Verwenden Sie ausschließlich Miele Originalzubehör. Wenn andere Teile an- oder eingebaut werden, gehen Ansprüche aus Garantie und gegebenenfalls Gewährleistung und/oder Produkthaftung verloren.
- ▶ Miele Trockner und Miele Waschmaschinen können als Wasch-Trocken-Säule aufgestellt werden. Dazu ist als nachkaufbares Zubehör ein Miele Wasch-Trocken-Verbindungssatz erforderlich. Es ist darauf zu achten, dass der Wasch-Trocken-Verbindungssatz zu dem Miele Trockner und der Miele Waschmaschine passt.
- ▶ Achten Sie darauf, dass der als nachkaufbares Zubehör erhältliche Miele Sockel zu dieser Waschmaschine passt.
- ▶ Miele gibt Ihnen eine bis zu 15-jährige, mindestens aber 10-jährige Liefergarantie für funktionserhaltende Ersatzteile nach Serienauslauf Ihrer Waschmaschine.

Miele kann nicht für Schäden verantwortlich gemacht werden, die infolge von Nichtbeachtung der Sicherheitshinweise und Warnungen verursacht werden.

# Bedienung der Waschmaschine

## Bedienblende



### ① Bedienfeld

Das Bedienfeld besteht aus der Zeitanzeige und verschiedenen Sensortasten. Die einzelnen Sensortasten werden nachfolgend erklärt.

### ② Sensortasten Temperatur

zur Einstellung der gewünschten Waschtemperatur.

### ③ Sensortasten Drehzahlen

zur Einstellung der gewünschten Endschleuderdrehzahl.

### ④ Sensortasten für Extras

Sie können die Waschprogramme mit Extras ergänzen. Wurde ein Waschprogramm ausgewählt, leuchten die Sensortasten der möglichen Extras gedimmt.

### ⑤ Kontrollleuchten

- leuchtet bei Störungen des Wasserzulaufs und des Wasserablaufs
- leuchtet, wenn Waschmittel überdosiert wurde
- leuchtet zur Erinnerung an die Hygiene-Info
- die Funktion *Wäsche nachlegen* ist nicht wählbar.

### ⑥ Sensortasten CapDosing

- CapDosing von Textilpflegemittel (z. B. Weichspüler, Imprägniermittel)
- CapDosing von Additiv (z. B. Waschmittelverstärker)
- CapDosing von Waschmittel (nur für die Hauptwäsche)

## ⑦ Zeitanzeige

Nach dem Programmstart wird die Programmdauer in Stunden und Minuten angezeigt.

Bei einem Programmstart mit Startvorwahl wird die Programmdauer erst nach dem Ablauf der Startvorwahlzeit angezeigt.

## ⑧ Sensortasten < ◊ >

Die gewählte Startvorwahlzeit wird in der Zeitanzeige angezeigt.

Nach dem Programmstart wird die Startvorwahlzeit zurückgezählt.

Nach Ablauf der Startvorwahlzeit startet das Programm, und in der Zeitanzeige wird die wahrscheinliche Programmdauer angezeigt.

◊ Nach Berühren der Sensortaste ◊ wird ein späterer Programmstart (Startvorwahl) gewählt. Bei Anwahl leuchtet ◊ hell auf.

> Durch Berühren der Sensortaste > wird die Dauer der Startvorwahl erhöht.

< Durch Berühren der Sensortaste < wird die Dauer der Startvorwahl verringert.

## ⑨ Sensortaste Start/Wäsche nachlegen


Ⓐ Die Sensortaste leuchtet pulsierend, sobald ein Programm gestartet werden kann. Durch Berühren der Sensortaste *Start/Wäsche nachlegen* wird das gewählte Programm gestartet. Die Sensortaste leuchtet konstant.

Ⓑ Wenn das Programm gestartet wurde, ermöglicht die Sensortaste *Start/Wäsche nachlegen* das Nachlegen von Wäsche.

## ⑩ Optische Schnittstelle

Dient dem Kundendienst als Übertragungspunkt.

## ⑪ Programmwähler

zur Programmwahl und zum Ausschalten. Durch die Programmwahl wird die Waschmaschine eingeschaltet und über Programmwählerstellung  ausgeschaltet.

## Funktionsweise Bedienfeld

Die Sensortasten ②, ③, ④, ⑥, ⑧ und ⑨ reagieren auf Berührung mit den Fingerspitzen. Die Auswahl ist möglich, solange die jeweilige Sensortaste beleuchtet ist.

Eine hell leuchtende Sensortaste bedeutet: aktuell ausgewählt

Eine gedimmt leuchtende Sensortaste bedeutet: Auswahl möglich

# Ihr Beitrag zum Umweltschutz

---

## Entsorgung der Verpackung

Die Verpackung dient der Handhabung und schützt das Gerät vor Transportschäden. Die Verpackungsmaterialien sind nach umweltverträglichen und entsorgungstechnischen Gesichtspunkten ausgewählt und generell recycelbar.

Das Rückführen der Verpackung in den Materialkreislauf spart Rohstoffe. Nutzen Sie materialspezifische Wertstoffsammlungen und Rückgabemöglichkeiten. Transportverpackungen nimmt Ihr Miele Fachhändler zurück.

## Entsorgung des Altgerätes

Elektro- und Elektronikgeräte enthalten vielfach wertvolle Materialien. Sie enthalten auch bestimmte Stoffe, Gemische und Bauteile, die für ihre Funktion und Sicherheit notwendig waren. Im Hausmüll sowie bei nicht sachgemäßer Behandlung können sie der menschlichen Gesundheit und der Umwelt schaden. Geben Sie Ihr Altgerät deshalb auf keinen Fall in den Hausmüll.



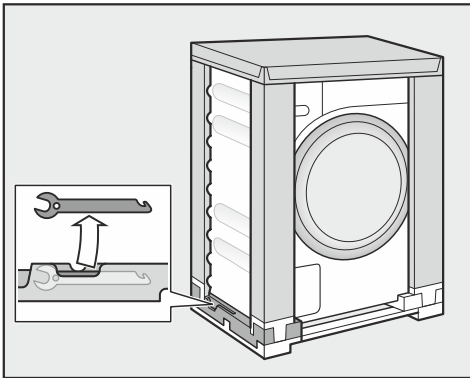
Nutzen Sie stattdessen die offiziellen, eingerichteten Sammel- und Rücknahmestellen zur unentgeltlichen Abgabe und Verwertung der Elektro- und Elektronikgeräte bei Kommune, Händler oder Miele. Für das Löschen etwaiger personenbezogener Daten auf dem zu entsorgenden Altgerät sind Sie gesetzmäßig eigenverantwortlich. Sie sind gesetzlich verpflichtet, nicht vom Gerät fest umschlossene Altbatterien und Altakkumulatoren sowie Lampen, die zerstörungsfrei entnommen werden können, zerstörungsfrei zu entnehmen. Bringen Sie diese zu einer geeigneten Sammelstelle, wo sie unentgeltlich abgegeben werden können. Bitte sorgen Sie dafür, dass Ihr Altgerät bis zum Abtransport kindersicher aufbewahrt wird.

⚠ Schäden durch falsches Aufstellen und Anschließen.

Ein falsches Aufstellen und Anschließen der Waschmaschine führt zu schweren Sachschäden.

Beachten Sie das Kapitel „Installation“.

## Maulschlüssel entnehmen



- Entnehmen Sie unten links aus der Transportverpackung den Maulschlüssel zur Entfernung der Transportsicherung.

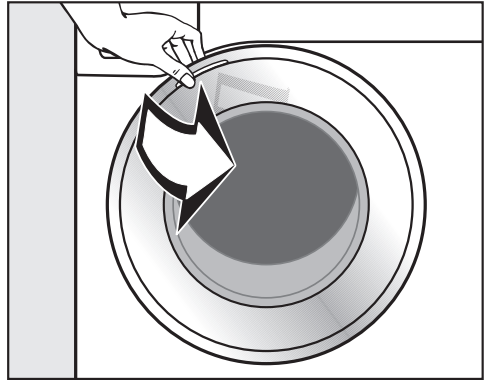
## Schutzfolie und Werbeaufkleber entfernen

- Entfernen Sie:
  - die Schutzfolie (soweit vorhanden) von der Tür.
  - alle Werbeaufkleber (soweit vorhanden) von der Vorderseite und vom Deckel.

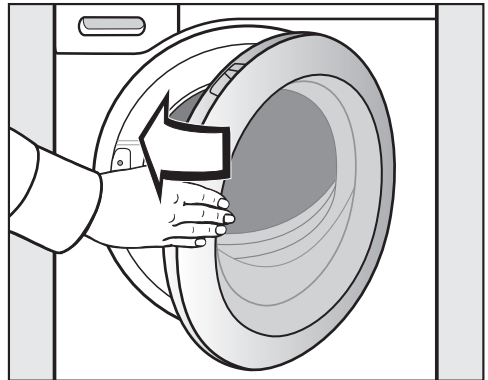
Entfernen Sie nicht die Aufkleber, die Sie nach dem Öffnen der Tür sehen (z. B. das Typenschild).

## Krümmmer aus der Trommel entnehmen

In der Trommel befindet sich ein Krümmer für den Ablaufschlauch.



- Ziehen Sie die Tür auf.
- Entnehmen Sie den Krümmer.



- Schließen Sie die Tür mit leichtem Schwung.

An dieser Waschmaschine wurde ein vollständiger Funktionstest durchgeführt. Deshalb befindet sich eine Restmenge Wasser in der Trommel.

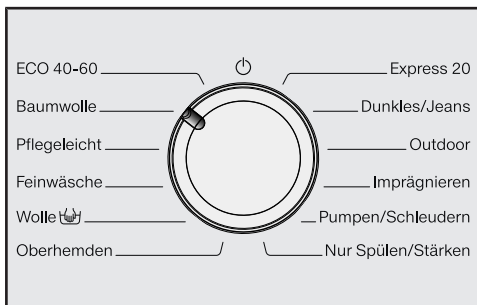
# Erste Inbetriebnahme

## Erstes Waschprogramm starten

Für einen optimalen Wasser-, Stromverbrauch und ein optimales Waschergebnis ist es wichtig, dass sich die Waschmaschine kalibriert.

Hierzu **muss** das Programm *Baumwolle* ohne Wäsche und ohne Waschmittel gestartet werden.

- Drehen Sie den Wasserhahn auf.



- Drehen Sie den Programmwähler auf die Position *Baumwolle*.

Die Waschmaschine wurde eingeschaltet und im Bedienfeld leuchtet die Temperatur 40 °C auf.

- Berühren Sie die Sensortaste *Start/Wäsche nachlegen*.

Das Waschprogramm wird gestartet.

Nach 10 Minuten werden Anzeigeelemente bis auf die Sensortaste *Start/Wäsche nachlegen* dunkel geschaltet.

## Tür öffnen am Programmende

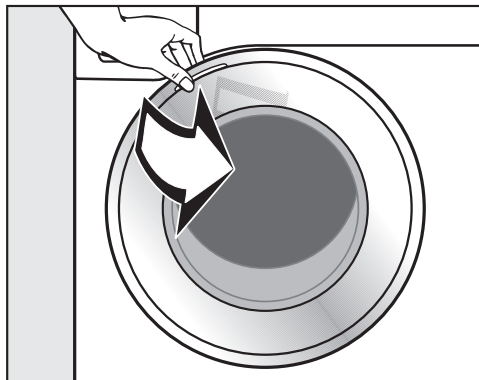
Im Knitterschutz ist die Tür noch verriegelt. In den ersten 10 Minuten ist das Bedienfeld erleuchtet. Danach erlischt das Bedienfeld und die Sensortaste *Start/Wäsche nachlegen* leuchtet pulsierend.

- Drehen Sie den Programmwähler auf die Position  $\text{⏻}$ .

In der Zeitanzeige erscheint  $\text{-} \overline{\text{U}} \text{-}$  und die Kontrollleuchte  $\text{⏻}$  erlischt.

Die Tür wird entriegelt.

**Tipp:** Nach dem Knitterschutz hat sich die Waschmaschine ausgeschaltet und die Tür automatisch entriegelt. Das Bedienfeld ist komplett dunkel.



- Fassen Sie an die Tür und ziehen Sie diese auf.

**Tipp:** Lassen Sie die Tür einen Spalt geöffnet, damit die Trommel trocknen kann.

Die erste Inbetriebnahme ist abgeschlossen.

## Energie- und Wasserverbrauch

- Nutzen Sie die maximale Beladungsmenge des jeweiligen Waschprogramms. Energie- und Wasserverbrauch sind dann, bezogen auf die Gesamtmenge, am niedrigsten.
- Energie- und Wasserbedarf effiziente Programme haben in der Regel eine längere Programmlaufzeit. Durch die Verlängerung der Programmlaufzeit kann bei gleich bleibendem Waschergebnis die tatsächlich erreichte Waschtemperatur gesenkt werden.

Zum Beispiel hat das Programm ECO 40-60 eine längere Programmlaufzeit als das Programm Baumwolle 40 °C oder 60 °C. Das Programm ECO 40-60 ist jedoch vom Energie- und Wasserverbrauch effizienter besitzt jedoch eine längere Programmlaufzeit.

- Kleine leicht verschmutzte Wäscheportionen im Programm Express 20 waschen.
- Moderne Waschmittel ermöglichen das Waschen mit abgesenkten Waschtemperaturen (z. B. 20 °C). Nutzen Sie zum Energiesparen entsprechende Temperatureinstellungen.

## Hygiene in der Waschmaschine

Beim Waschen mit niedrigen Temperaturen und/oder Flüssigwaschmitteln besteht die Gefahr von Keim- und Geruchsbildung in der Waschmaschine. Deshalb empfiehlt Miele, einmal im Monat die Waschmaschine zu reinigen.

Wenn im Bedienfeld die Kontrollleuchte **i** zusammen mit einer **!** in der Zeitanzeige leuchtet, muss eine Reinigung der Waschmaschine durchgeführt werden.

## Hinweise zum anschließenden maschinellen Trocknen

Die gewählte Schleuderdrehzahl beeinflusst die Restfeuchte der Wäsche und die Schallemission der Waschmaschine. Je höher Sie die Schleuderdrehzahl wählen, desto geringer ist die Restfeuchte der Wäsche. Jedoch steigt die Schallemission der Waschmaschine.

Wählen Sie zum Energiesparen beim Trocknen die höchstmögliche Schleuderdrehzahl des jeweiligen Waschprogramms.

## Waschmittelverbrauch

- Verwenden Sie höchstens so viel Waschmittel, wie auf der Waschmittelverpackung angegeben ist.
- Beachten Sie bei der Dosierung den Verschmutzungsgrad der Wäsche.
- Verringern Sie bei kleineren Beladungsmengen die Waschmittelmenge (ca.  $\frac{1}{3}$  weniger Waschmittel bei halber Beladung).

# 1. Wäsche vorbereiten



- Leeren Sie die Taschen.

⚠ Schäden durch Fremdkörper. Nägel, Münzen, Büroklammern usw. können Textilien und Bauteile beschädigen. Kontrollieren Sie die Wäsche vor dem Waschen auf Fremdkörper und entfernen Sie diese.

## Wäsche sortieren

- Sortieren Sie die Textilien nach Farben und den im Pflegeetikett enthaltenen Symbolen (im Kragen oder an der Seitennaht).

**Tipp:** Dunkle Textilien „bluten“ bei den ersten Wäschen oft etwas aus. Damit nichts verfärbt, helle und dunkle Sachen getrennt waschen.

## Flecken vorbehandeln

- Entfernen Sie vor dem Waschen eventuelle Flecken auf den Textilien möglichst solange sie frisch sind. Tupfen Sie die Flecken mit einem nicht (ab)färbenden Tuch weg. Nicht reiben.


**Tipp:** Flecken (z. B. Blut, Ei, Kaffee, Tee) lassen sich häufig mit kleinen Tricks beseitigen, die Sie im Miele Waschlexikon finden. Das Miele Waschlexikon finden Sie auf der Miele Internetseite.

⚠ Schäden durch lösemittelhaltige Reinigungsmittel. Reinigungsbenzin, Fleckenmittel usw. können Kunststoffteile beschädigen. Achten Sie bei der Behandlung von Textilien darauf, dass keine Kunststoffteile vom Reinigungsmittel benetzt werden.

⚠ Explosionsgefahr durch lösemittelhaltige Reinigungsmittel. Bei der Verwendung von lösemittelhaltigen Reinigungsmitteln kann ein explosives Gemisch entstehen. Verwenden Sie keine lösemittelhaltigen Reinigungsmittel in der Waschmaschine.

## Allgemeine Tipps

- Bei Gardinen: Röllchen und Bleiband entfernen oder in einen Beutel einbinden.
- Bei BHs gelöste Formbügel vernähen oder entfernen.
- Reißverschlüsse, Klettverschlüsse, Haken und Ösen vor dem Waschen schließen.
- Bett- und Kissenbezüge schließen, damit keine Kleinteile hineingelangen.

Waschen Sie keine Textilien, die als **nicht waschbar** deklariert sind (Pflegesymbol )



## 2. Waschmaschine beladen

### Tür öffnen



- Fassen Sie an die Tür und ziehen Sie diese auf.

Kontrollieren Sie die Trommel auf Tiere oder Fremdkörper, bevor Sie die Wäsche einfüllen.

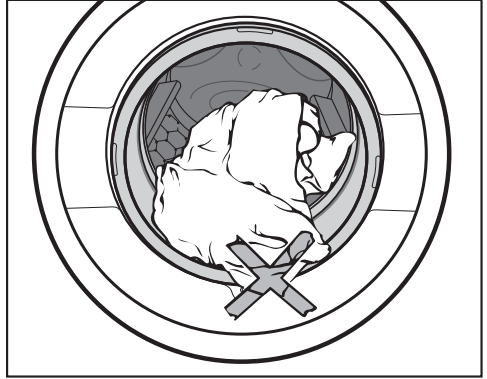
Bei der maximalen Beladungsmenge ist der Energie- und Wasserverbrauch, bezogen auf die Gesamtbeladungsmenge, am niedrigsten. Eine Überbeladung mindert das Waschergebnis und fördert die Knitterbildung.

- Legen Sie die Wäsche auseinandergefaltet und locker in die Trommel.

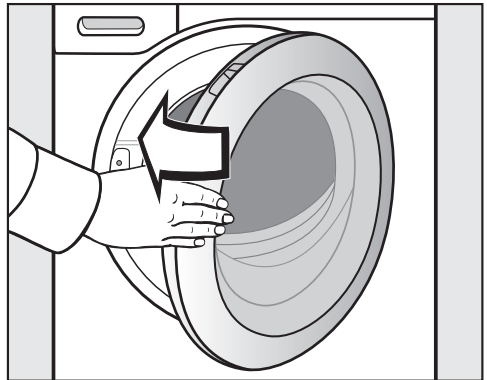
Verschieden große Wäschestücke verstärken die Waschwirkung und verteilen sich beim Schleudern besser.

**Tipp:** Beachten Sie die maximalen Beladungsmengen der verschiedenen Waschprogramme.

### Tür schließen



- Achten Sie darauf, dass keine Wäschestücke zwischen Tür und Dichterring eingeklemmt werden.

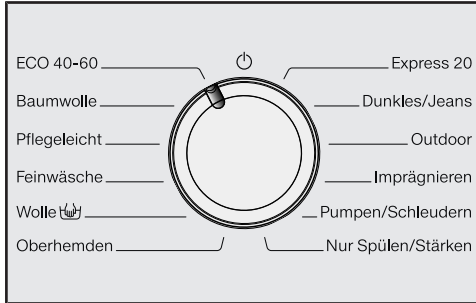


- Schließen Sie die Tür mit leichtem Schwung.

### 3. Programm wählen

#### Programmwahl

Durch Drehen des Programmwählers auf ein Waschprogramm wird die Waschmaschine eingeschaltet.



- Drehen Sie den Programmwähler auf das gewünschte Programm.

In der Zeitanzeige wird die wahrscheinliche Waschzeit angezeigt und im Bedienfeld leuchten die voreingestellte Temperatur und Drehzahl auf.

#### Temperatur und Drehzahl wählen

Die voreingestellte Temperatur und Drehzahl des Waschprogramms leuchten hell auf. Die Auswahl der zum Waschprogramm wählbaren Temperaturen und Drehzahlen leuchten gedimmt.

Die in der Waschmaschine erreichten Temperaturen können von den angeählten Temperaturen abweichen. Die Kombination aus Energieeinsatz und Waschzeit ergibt ein optimales Waschergebnis.

90	1400
60	1200
40	900
30	600
20	
kalt	

- Berühren Sie die Sensortaste mit der gewünschten Temperatur, die dann hell aufleuchtet.
- Berühren Sie die Sensortaste mit der gewünschten Drehzahl, die dann hell aufleuchtet.

#### Extras wählen

Die Auswahl der zum Waschprogramm wählbaren Extras leuchtet gedimmt.

Kurz
Wasser +
Vorwäsche
Vorbügeln

- Berühren Sie die Sensortaste mit dem gewünschten Extra, die dann hell aufleuchtet.

**Tipp:** Sie können mehrere Extras zu einem Waschprogramm wählen.

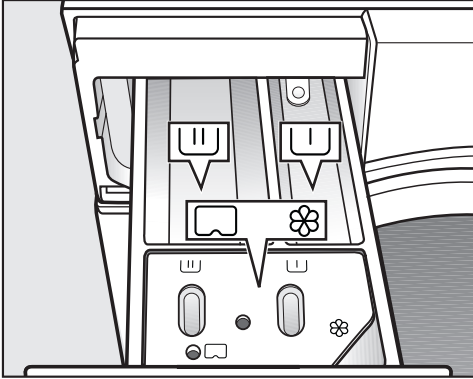
Weitere Informationen zu den Extras finden Sie im Kapitel „Extras“.

## 4. Waschmittel zugeben

### Waschmittel-Einspülkasten

Sie können alle Waschmittel verwenden, die für Haushaltswaschmaschinen geeignet sind. Beachten Sie die Verwendungshinweise und Dosierhinweise auf der Waschmittelpackung.

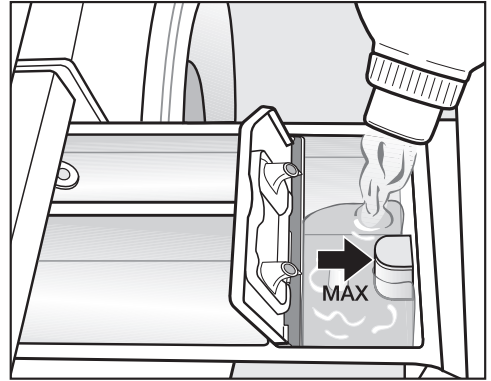
### Waschmittel einfüllen



- Ziehen Sie den Waschmittel-Einspülkasten heraus und füllen Sie die Waschmittel in die Kammern.

- U Waschmittel für die Vorwäsche
- U Waschmittel für die Hauptwäsche
- ☘ Weichspüler, Formspüler, Flüssigstärke oder Cap

### Weichspüler einfüllen



- Füllen Sie den Weichspüler, den Formspüler oder die Flüssigstärke in die Kammer ☘. **Beachten Sie die maximale Einfüllhöhe.**




Mit dem letzten Spülgang wird das Mittel eingespült. Am Ende des Waschprogramms bleibt eine kleine Restmenge Wasser in der Kammer ☘.

Reinigen Sie nach mehrmaligem automatischen Stärken den Waschmittel-Einspülkasten, insbesondere den Saugheber.

# 4. Waschmittel zugeben


## Cap-Dosierung

Es gibt Caps mit 3 verschiedenen Inhalten:

-  = Textilpflegemittel (z. B. Weichspüler, Imprägniermittel)
-  = Additiv (z. B. Waschmittelverstärker)
-  = Waschmittel (nur für die Hauptwäsche)

Eine Cap enthält immer die richtige Menge Inhalt für einen Waschgang.

Sie können die Caps unter [www.shop.miele.com](http://www.shop.miele.com), über den Miele Kundendienst oder Ihren Miele Fachhändler beziehen.

 Gesundheitsgefährdung durch Caps.

Die Inhaltsstoffe der Caps können bei Hautkontakt oder bei Verschlucken zu Gesundheitsgefährdung führen. Bewahren Sie Caps außerhalb der Reichweite von Kindern auf.

## Cap-Dosierung einschalten

■ Berühren Sie die Sensortaste der verwendeten Cap.

### Sensortaste



für



für



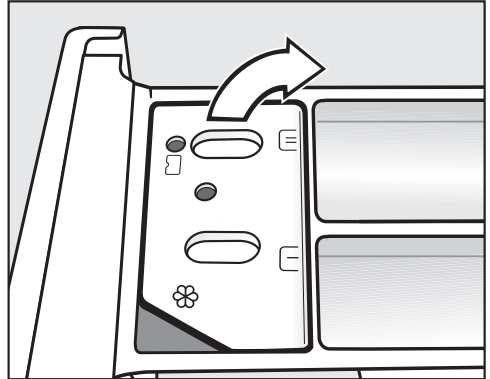
für



### Cap

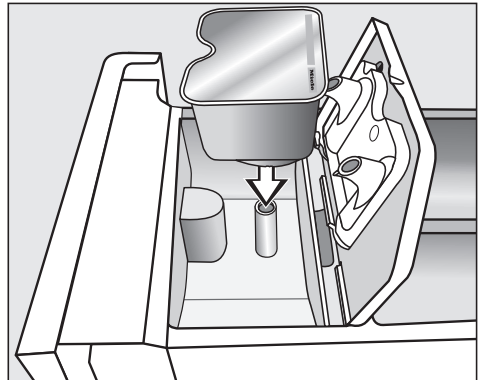


## Cap einlegen

■ Öffnen Sie den Waschmittel-Einspülkasten.



■ Öffnen Sie den Deckel des Faches / .



■ Drücken Sie die Cap fest an.

## 4. Waschmittel zugeben



### Cap-Dosierung ausschalten/ändern

- Um die Cap-Dosierung auszuschalten, berühren Sie die hell leuchtende Sensortaste.
- Um die Cap-Dosierung zu ändern, berühren Sie eine der anderen Cap-Sensortasten.

### Tipps zur Dosierung

Beachten Sie bei der Dosierung des Waschmittels den Verschmutzungsgrad der Wäsche und die Beladungsmenge. Reduzieren Sie bei kleineren Beladungsmengen die Waschmittelmenge (z. B. bei halber Beladung die Waschmittelmenge um  $\frac{1}{3}$  reduzieren).

#### Zu wenig Waschmittel:

- bewirkt, dass die Wäsche nicht sauber und im Laufe der Zeit grau und hart wird.
- begünstigt eine Schimmelbildung in der Waschmaschine.
- bewirkt, dass Fett nicht vollständig aus der Wäsche entfernt wird.
- begünstigt Kalkablagerung auf den Heizkörpern.

#### Zu viel Waschmittel:

- bewirkt ein schlechtes Wasch-, Spül- und Schleuderesgebnis.
- bewirkt einen höheren Wasserverbrauch durch einen automatisch zugeschalteten zusätzlichen Spülgang.
- bewirkt eine höhere Umweltbelastung.

- Schließen Sie den Deckel und drücken Sie den Deckel fest zu.
- Schließen Sie den Waschmittel-Einspülkasten.

Mit dem Einsetzen der Cap in den Waschmittel-Einspülkasten wird diese geöffnet. Wird die Cap unbenutzt wieder aus dem Waschmittel-Einspülkasten entfernt, kann die Cap auslaufen.

Entsorgen Sie eine geöffnete Cap.

Der Inhalt der jeweiligen Cap-Sorte wird dem Waschprogramm zum richtigen Zeitpunkt beigelegt.

Der Wassereinlauf in der Kammer ☼ erfolgt bei der Cap-Dosierung ausschließlich über die Cap.

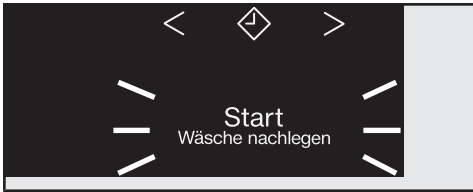
Füllen Sie keinen zusätzlichen Weichspüler in die Kammer ☼.

- Entfernen Sie nach Beendigung des Waschprogramms die leere Cap.

Aus technischen Gründen bleibt eine kleine Restmenge Wasser in der Cap.

## 5. Programm starten

### Programm starten



- Berühren Sie die pulsierend leuchtende Sensortaste *Start/Wäsche nachlegen*.

Die Tür wird verriegelt und das Waschprogramm gestartet.

Wenn eine Startvorwahlzeit gewählt wurde, läuft diese in der Zeitanzeige ab. Nach Ablauf der Startvorwahlzeit oder sofort nach dem Start steht in der Zeitanzeige die Programmdauer.


### Energieeinsparung

Nach 10 Minuten werden die Anzeigeelemente dunkel geschaltet. Die Sensortaste *Start/Wäsche nachlegen* leuchtet pulsierend.



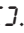
Sie können die Anzeigeelemente wieder einschalten:

- Berühren Sie die Sensortaste *Start/Wäsche nachlegen* (dieses hat keine Auswirkung auf ein laufendes Programm).

### Nachlegen von Wäsche während des Programmablaufes (AddLoad)

Das Nachlegen oder Entnehmen von Wäsche ist jederzeit möglich, solange im Bedienfeld nicht das Symbol  leuchtet.

- Berühren Sie die Sensortaste *Start/Wäsche nachlegen*.

In der Zeitanzeige werden rotierende Balken ... ...  dargestellt.

Wenn in der Zeitanzeige das Wort *Add* angezeigt wird, kann die Tür geöffnet werden.

- Öffnen Sie die Tür und legen Sie die Wäsche nach oder entnehmen Sie die Wäsche.
- Schließen Sie die Tür.
- Berühren Sie die Sensortaste *Start/Wäsche nachlegen*.

Das Waschprogramm wird fortgesetzt.

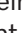

Generell ist das Nachlegen oder Entnehmen von Wäsche nicht möglich, wenn:

- die Laugentemperatur über 55 °C liegt.
- das Wasserniveau in der Trommel einen bestimmten Wert überschreitet.

### Tür öffnen und Wäsche entnehmen

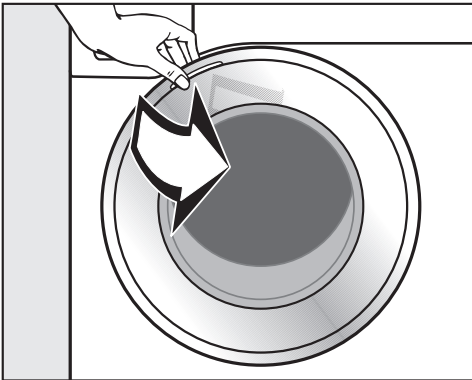
Im Knitterschutz ist die Tür noch verriegelt. In den ersten 10 Minuten ist das Bedienfeld erleuchtet. Danach erlischt das Bedienfeld und die Sensortaste *Start/Wäsche nachlegen* leuchtet pulsierend.

- Drehen Sie den Programmwähler auf die Position .

In der Zeitanzeige erscheint  und die Kontrollleuchte  erlischt.

Die Tür wird entriegelt.

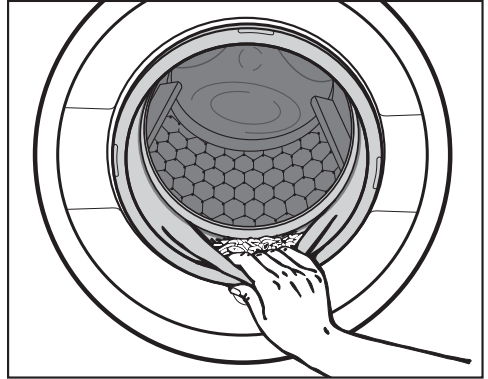
**Tipp:** Nach dem Knitterschutz wird die Tür automatisch entriegelt.



- Fassen Sie an die Tür und ziehen Sie diese auf.
- Entnehmen Sie die Wäsche.

Nicht entnommene Wäschestücke können bei der nächsten Wäsche einlaufen oder etwas Anderes verfärben.

Entnehmen Sie alle Wäschestücke aus der Trommel.



- Kontrollieren Sie den Dichtring an der Tür auf Fremdkörper.

**Tipp:** Lassen Sie die Tür einen Spalt geöffnet, damit die Trommel trocknen kann.

- Entfernen Sie, wenn verwendet, die verbrauchte Cap aus dem Waschmittel-Einspülkasten.

**Tipp:** Lassen Sie den Waschmittel-Einspülkasten einen Spalt geöffnet, damit er trocknen kann.


# Schleudern

## Endschleuder-Drehzahl im Waschprogramm

Bei der Programmwahl ist die Sensortaste mit der optimalen Schleuderdrehzahl für das Waschprogramm im Bedienfeld hell beleuchtet.

In einigen Waschprogrammen ist eine höhere Schleuderdrehzahl wählbar.


In der Tabelle ist die höchste wählbare Schleuderdrehzahl angegeben.

Programm	U/min
ECO 40-60	1400
Baumwolle	1400
Pflegeleicht	1200
Feinwäsche	900
Wolle 	1200
Oberhemden	900
Express 20	1200
Dunkles/Jeans	1200
Outdoor	900
Imprägnieren	1200
Pumpen/Schleudern	1400
Nur Spülen/Stärken	1200

## Spülschleudern

Die Wäsche wird nach der Hauptwäsche und zwischen den Spülgängen geschleudert. Bei einer Reduzierung der Endschleuder-Drehzahl wird die Spülschleuder-Drehzahl mitreduziert. In dem Programm *Baumwolle* wird bei einer Drehzahl kleiner 700 U/min ein zusätzlicher Spülgang eingefügt.

## Endschleudern abwählen (Spülstop)

- Berühren Sie die Sensortaste  (Spülstop).


Die Wäsche bleibt nach dem letzten Spülgang im Wasser liegen. Dadurch wird die Knitterbildung vermindert, wenn die Wäsche nicht sofort nach dem Programmende aus der Waschmaschine genommen wird.

## Programm beenden mit Schleudern

Im Bedienfeld leuchtet die Sensortaste mit der optimalen Drehzahl. Sie können die Drehzahl verändern.

- Berühren Sie die Sensortaste *Start/Wäsche nachlegen*.

## Programm beenden ohne Schleudern

- Reduzieren Sie die Schleuderdrehzahl auf .
- Berühren Sie die Sensortaste *Start/Wäsche nachlegen*.

## Spülschleudern und Endschleudern abwählen

- Berühren Sie die Sensortaste .

Nach dem letzten Spülgang wird das Wasser abgepumpt und der Knitterschutz eingeschaltet.


Bei dieser Einstellung wird in einigen Programmen ein zusätzlicher Spülgang durchgeführt.



Mit der Startvorwahl können Sie einen verzögerten Programmstart von 30 Minuten bis maximal 24 Stunden wählen. Dadurch können Sie z. B. günstige Nachtstromtarife nutzen.

## Startvorwahl wählen

Eine Anwahl der Startvorwahl ist in den Programmen *Pumpen/Schleudern* und *Imprägnieren* nicht möglich.

- Wählen Sie das gewünschte Waschprogramm.
- Berühren Sie die Sensortaste .

Die Sensortaste  leuchtet hell.

- Berühren Sie die Sensortaste < oder > so oft, bis die gewünschte Startvorwahl in der Zeitanzeige leuchtet.
- Bei unter 10 Stunden verändert sich die Startvorwahlzeit in Schritten von 30 Minuten.
- Bei über 10 Stunden verändert sich die Startvorwahlzeit in Schritten von 1 Stunde.


## Startvorwahl starten


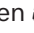

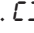
- Berühren Sie die pulsierend leuchtende Sensortaste *Start/Wäsche nachlegen*.

Die Startvorwahl wurde gestartet und läuft in der Zeitanzeige ab.

## Gestartete Startvorwahl ändern oder abbrechen

Wenn die gewählte Startvorwahl gestartet wurde, ist eine Änderung nicht mehr möglich.

- Drehen Sie den Programmwähler auf die Position .
- Drehen Sie den Programmwähler auf ein beliebiges Programm.

In der Zeitanzeige werden rotierende Balken  ...  ...  oder  dargestellt.


Die Türverriegelung wird aufgehoben.

- Wählen Sie ein Programm und wenn gewünscht eine neue Startvorwahlzeit.


# Programmübersicht

<b>ECO 40-60</b>		<b>maximal 8,0 kg</b>
Artikel	für normal verschmutzte Baumwollwäsche	
Tipp	<p>In einem Waschzyklus kann ein Wäscheposten aus gemischter Baumwollwäsche für die Temperaturen 40° und 60 °C gewaschen werden.</p> <p>Das Programm ist zum Waschen für Baumwollwäsche vom Energie- und Wasserverbrauch am effizientesten.</p>	
<p><b>Hinweis für Testinstitute:</b>            Prüfprogramm zur Einhaltung der EU-Rechtsvorschrift zum Ökodesign Nr. 2019/2023 und Energieetikettierung gemäß Verordnung Nr. 2019/2014.</p>		
<b>Baumwolle</b>		<b>90 °C bis kalt</b>
<b>maximal 8,0 kg</b>		
Artikel	T-Shirts, Unterwäsche, Tischwäsche usw., Textilien aus Baumwolle, Leinen oder Mischgewebe	
Tipp	Bei besonderen hygienischen Anforderungen die Temperatureinstellung 60 °C oder höher wählen.	
<p><b>Hinweis für Testinstitute:</b>            Baumwolle 20 °C: Programm für leicht verschmutzte Baumwollwäsche            Prüfprogramm zur Einhaltung der EU-Rechtsvorschrift zum Ökodesign Nr. 2019/2023.</p>		
<b>Pflegeleicht</b>		<b>60 °C bis kalt</b>
<b>maximal 4,0 kg</b>		
Artikel	Textilien mit synthetischen Fasern, Mischgewebe oder pflegeleicht ausgerüstete Baumwolle	
Tipp	Bei knitterempfindlichen Textilien die Endschleuder-Drehzahl reduzieren.	

# Programmübersicht

<b>Feinwäsche</b>		<b>40 °C bis kalt</b>	<b>maximal 3,0 kg</b>
Artikel	Für empfindliche Textilien aus synthetischen Fasern, Mischgewebe, Viskose Funktionstextilien wie Outdoorjacken und -Hosen mit Membranen wie Gore-Tex®, SYMPATEX®, WINDSTOPPER® usw. Gardinen, die vom Hersteller als maschinenwaschbar deklariert sind.		
Tipps	<ul style="list-style-type: none"> <li>- Bei Outdoorbekleidung: Klettverschlüsse und Reißverschlüsse schließen und keinen Weichspüler verwenden.</li> <li>- Bei Bedarf können Outdoortextilien im Programm <i>Imprägnieren</i> nachbehandelt werden. Ein Imprägnieren nach jedem Waschgang ist nicht empfehlenswert.</li> <li>- Der in Gardinen vorhandene Feinstaub erfordert häufig ein Programm mit Vorwäsche.</li> <li>- Bei knitterempfindlichen Textilien Schleuderdrehzahl abwählen.</li> </ul>		
<b>Wolle</b> 		<b>40 °C bis kalt</b>	<b>maximal 2,0 kg</b>
Artikel	Textilien aus Wolle oder mit Beimischungen aus Wolle		
Tipps	Bei knitterempfindlichen Textilien die Endschleuder-Drehzahl beachten.		
<b>Oberhemden</b>		<b>60 °C bis kalt</b>	<b>maximal 1,0 kg/2,0 kg</b>
Artikel	Oberhemden und Blusen aus Baumwolle und Mischgewebe		
Tipps	<ul style="list-style-type: none"> <li>- Kragen und Manschetten je nach Verschmutzung vorbehandeln.</li> <li>- Für Oberhemden und Blusen aus Seide das Programm <i>Feinwäsche</i> benutzen.</li> <li>- Wenn das voreingestellte Extra <i>Vorbügeln</i> ausgeschaltet wird, erhöht sich die maximale Beladungsmenge auf 2,0 kg.</li> </ul>		
<b>Express 20</b>		<b>40 °C bis kalt</b>	<b>maximal 3,5 kg</b>
Artikel	Textilien aus Baumwolle, die kaum getragen wurden oder die nur geringste Verschmutzungen aufweisen		
Tipps	Das Extra <i>Kurz</i> ist automatisch aktiviert.		

# Programmübersicht

<b>Dunkles/Jeans</b>		<b>60 °C bis kalt</b>	<b>maximal 3,0 kg</b>
Artikel	Schwarze und dunkle Wäschestücke aus Baumwolle, Mischgewebe und Jeansgewebe		
Tipp	<ul style="list-style-type: none"> <li>- Mit der Innenseite nach außen gewendet waschen.</li> <li>- Jeansbekleidung „blutet“ oft bei den ersten Wäschen etwas aus. Deshalb helle und dunkle Sachen getrennt waschen.</li> </ul>		
<b>Outdoor</b>		<b>40 °C bis kalt</b>	<b>maximal 2,5 kg</b>
Artikel	Funktionstextilien wie Outdoorjacken und -hosen mit Membranen wie Gore-Tex®, SYMPATEX®, WINDSTOPPER® usw.		
Tipp	<ul style="list-style-type: none"> <li>- Klettverschlüsse und Reißverschlüsse schließen</li> <li>- Keinen Weichspüler verwenden</li> <li>- Bei Bedarf können Outdoortextilien im Programm <i>Imprägnieren</i> nachbehandelt werden. Ein Imprägnieren nach jedem Waschgang ist nicht empfehlenswert.</li> </ul>		
<b>Imprägnieren</b>		<b>40 °C</b>	<b>maximal 2,5 kg</b>
Artikel	Zur Nachbehandlung von Textilien aus Mikrofasern, Skibekleidung oder Tischwäsche aus vorwiegend synthetischen Fasern, um eine Wasser und Schmutz abweisende Wirkung zu erzielen		
Tipp	<ul style="list-style-type: none"> <li>- Die Artikel müssen frisch gewaschen, geschleudert oder getrocknet sein.</li> <li>- Um einen optimalen Effekt zu erzielen, ist eine thermische Nachbehandlung empfehlenswert. Eine thermische Nachbehandlung kann durch das Trocknen in einem Wäschetrockner oder durch Bügeln erfolgen.</li> </ul>		
<b>Pumpen/Schleudern</b>			<b>–</b>
Tipp	<ul style="list-style-type: none"> <li>- Nur Pumpen: Drehzahl auf  stellen</li> <li>- Eingestellte Drehzahl beachten</li> </ul>		

## Programmübersicht

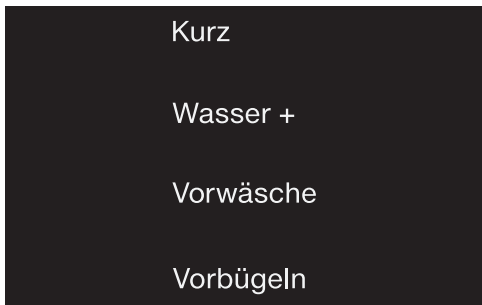
Nur Spülen/Stärken		maximal 8,0 kg
Artikel	<ul style="list-style-type: none"><li>- Zum Ausspülen von handgewaschenen Textilien</li><li>- Tischdecken, Servietten, Berufsbekleidung, die gestärkt werden müssen</li></ul>	
Tipp	<ul style="list-style-type: none"><li>- Bei knitterempfindlichen Textilien die Endschleuder-Drehzahl beachten.</li><li>- Die zu stärkende Wäsche ist frisch gewaschen, darf aber nicht weichgespült sein.</li><li>- Ein besonders gutes Spülergebnis mit 2 Spülgängen erreichen Sie durch die Aktivierung des Extras <i>Wasser +</i>.</li></ul>	

# Extras

Sie können die Waschprogramme mit Hilfe von Extras ergänzen.

## Extras anwählen

Die Anwahl oder Abwahl der Extras erfolgt über die entsprechenden Sensortasten im Bedienfeld.



■ Berühren Sie die Sensortaste des gewünschten Extras.

Die entsprechende Taste leuchtet hell auf.

Nicht alle Extras können bei allen Waschprogrammen gewählt werden.

Wenn die Beleuchtung der Sensortaste ausgeschaltet ist, ist das Extra nicht wählbar. Das Extra lässt sich nicht durch Berührung aktivieren.

### Kurz

Für Textilien mit leichten Verschmutzungen ohne erkennbare Flecken.

Die Waschzeit wird verkürzt.

### Wasser +

Der Wasserstand beim Waschen und beim Spülen wird erhöht. Im Programm *Nur Spülen/Stärken* wird ein zweiter Spülgang durchgeführt.

Sie können andere Funktionen für die Sensortaste *Wasser +* wählen, wie im Kapitel „Programmierungsfunktionen“ beschrieben.

## Vorwäsche


Zur Entfernung größerer Schmutzmenngen, wie z. B. Staub, Sand.

## Vorbügeln

Zur Reduzierung der Knitterbildung wird die Wäsche am Programmende geglättet. Für ein optimales Ergebnis reduzieren Sie die maximale Beladungsmenge um 50%. Kleine Beladungsmengen verbessern das Endergebnis.

Die Kleidung muss trocknergeeignet ☼☼ und bügelfest   sein.

## Folgende Extras sind zu den Programmen wählbar

	Kurz	Wasser +	Vorwäsche	Vorbügeln
ECO 40-60	–	–	–	–
Baumwolle	●	●	●	●
Pflegeleicht	●	●	●	●
Feinwäsche	●	●	●	●
Wolle 	–	–	–	–
Oberhemden	●	●	●	✓
Express 20	✓	–	–	●
Dunkles/Jeans	●	●	●	●
Outdoor	●	●	●	–
Imprägnieren	–	–	–	–
Nur Spülen/Stärken	–	●	–	–

● = wählbar

✓ = Automatisch eingeschaltet

– = nicht wählbar

# Pflegesymbole

Waschen	
Die Gradzahl im Bottich gibt die maximale Temperatur an, mit der Sie den Artikel waschen können.	
	normale mechanische Beanspruchung
	schonende mechanische Beanspruchung
	sehr schonende mechanische Beanspruchung
	Handwäsche
	nicht waschbar

## Beispiel für die Programmwahl

Programm	Pflegesymbole
Baumwolle	
Pflegeleicht	
Feinwäsche	
Wolle	
Express 20	








Trocknen	
	normale Temperatur
	reduzierte Temperatur
	nicht trocknergeeignet

Bügeln und Mangeln	
	ca. 200 °C
	ca. 150 °C
	ca. 110 °C Bügeln mit Dampf kann irreversible Schäden verursachen.
	Bügeln/mangeln verboten

Professionelle Reinigung	
	Reinigung mit chemischen Lösungsmitteln. Die Buchstaben stehen für die Reinigungsmittel.
	Nassreinigung
	Chemische Reinigung verboten

Bleichen	
	jedes Oxidationsbleichmittel zulässig
	nur Sauerstoffbleiche zulässig
	Bleichen verboten


# Programmablauf

	Hauptwäsche		Spülen		Schleudern
	Wasserstand	Waschrhythmus	Wasserstand	Spülgänge	
ECO 40-60		(A)		2-3 <sup>2</sup>	✓
Baumwolle		(A)		2-5 <sup>1,2,3</sup>	✓
Pflegeleicht		(B)		2-4 <sup>2,3</sup>	✓
Feinwäsche		(C)		2-4 <sup>2,3</sup>	✓
Wolle 		(E)		2	✓
Oberhemden		(C)		3-4 <sup>3</sup>	✓
Express 20		(A)		1	✓
Dunkles/Jeans		(B)		3-5 <sup>2,3</sup>	✓
Outdoor		(C)		3-4 <sup>3</sup>	✓
Imprägnieren	—	(B)		1	✓
Pumpen/Schleudern	—	—	—	—	✓
Nur Spülen/Stärken		(B)		0-1 <sup>5</sup>	✓

Die Legende befindet sich auf der folgenden Seite.



 = niedriger Wasserstand

 = mittlerer Wasserstand

 = hoher Wasserstand

Ⓐ = Intensiv-Rhythmus

Ⓑ = Normal-Rhythmus

Ⓒ = Sensitiv-Rhythmus

Ⓔ = Handwasch-Rhythmus

✓ = wird durchgeführt

– = wird nicht durchgeführt


Die Waschmaschine verfügt über eine vollelektronische Steuerung mit Mengenautomatik. Die Waschmaschine stellt den erforderlichen Wasserverbrauch selbstständig fest, und zwar abhängig von Menge und Saugkraft der eingefüllten Wäsche.

Die hier aufgeführten Programmabläufe beziehen sich immer auf das Grundprogramm bei maximaler Beladung.

## Besonderheiten im Programmablauf

### Knitterschutz:

Die Trommel bewegt sich noch bis zu 30 Minuten nach dem Programmende, um eine Knitterbildung zu vermeiden.

Ausnahme: Im Programm *Wolle*  findet kein Knitterschutz statt.

Die Waschmaschine kann jederzeit geöffnet werden.

<sup>1</sup> Ab einer gewählten Temperatur von 60 °C und höher werden 2 Spülgänge durchgeführt. Bei einer gewählten Temperatur unter 60 °C werden 3 Spülgänge durchgeführt.

<sup>2</sup> Ein zusätzlicher Spülgang erfolgt bei:

- zu viel Schaum in der Trommel.
- einer Endschleuderdrehzahl kleiner als 700 U/min.

<sup>3</sup> Ein zusätzlicher Spülgang erfolgt bei:

- Anwahl des Extras *Wasser +*, wenn unter den Programmierfunktionen die Option *02* oder *03* aktiviert wurde

<sup>5</sup> Ein zusätzlicher Spülgang erfolgt bei:

- Anwahl des Extras *Wasser +*.

# Programmablauf ändern

---

## Programm ändern (Kindersicherung)





Eine Änderung des Programms, der Temperatur, der Schleuderdrehzahl oder der gewählten Extras ist nach erfolgtem Start nicht möglich. Somit wird eine ungewollte Bedienung z. B. durch Kinder verhindert.

Wenn die Waschmaschine im laufenden Programm ausgeschaltet wird, schaltet die Standby-Funktion die Waschmaschine nach 15 Minuten nicht komplett aus. In der Trommel kann sich noch Wasser befinden, deshalb sind Sicherheitsfunktionen weiterhin aktiv.

## Programm abbrechen

Sie können ein Waschprogramm jederzeit nach dem Programmstart abbrechen.

- Drehen Sie den Programmwähler auf die Position ☺.
- Drehen Sie den Programmwähler auf eine beliebige Position.

In der Zeitanzeige werden rotierende Balken  ...  ...  oder  dargestellt.

Das Wasser wird abgepumpt und anschließend die Türverriegelung aufgehoben.

## Neues Programm wählen

- Drehen Sie den Programmwähler auf das gewünschte Waschprogramm.
- Überprüfen Sie, ob sich noch Waschmittel im Waschmittel-Einspülkasten befindet. Wenn kein Waschmittel mehr vorhanden ist, füllen Sie erneut Waschmittel ein.
- Berühren Sie die Sensortaste *Start/Wäsche nachlegen*.

## Das richtige Waschmittel

Sie können alle Waschmittel verwenden, die für Haushaltswaschmaschinen geeignet sind. Verwendungshinweise und Dosierhinweise stehen auf der Waschmittelverpackung.

## Die Dosierung ist abhängig von:

- dem Verschmutzungsgrad der Wäsche
- der Wäschemenge
- der Wasserhärte  
Wenn Sie den Härtebereich nicht kennen, informieren Sie sich bei Ihrem Wasserversorgungsunternehmen.

## Wasserenthärter

In den Härtebereichen II und III können Sie einen Wasserenthärter zugeben, um Waschmittel zu sparen. Die richtige Dosierung steht auf der Packung. Füllen Sie zuerst das Waschmittel, dann den Wasserenthärter ein.

Das Waschmittel können Sie dann wie für Härtebereich I dosieren.

## Wasserhärten

Härtebereich	Gesamthärte in mmol	deutsche Härte °dH
weich (I)	0 – 1,5	0 – 8,4
mittel (II)	1,5 – 2,5	8,4 – 14
hart (III)	über 2,5	über 14


## Dosierhilfen

Nutzen Sie zur Dosierung des Waschmittels die vom Waschmittelhersteller bereitgestellten Dosierhilfen (Dosierkugel), besonders bei der Dosierung von Flüssigwaschmitteln.

## Nachfüllpackungen

Nutzen Sie beim Kauf von Waschmitteln wenn möglich Nachfüllpackungen zur Reduzierung des Müllaufkommens.

## Entfärben/Färben

 Schäden durch Entfärbemittel. Entfärbemittel führen zur Korrosion in der Waschmaschine. Verwenden Sie keine Entfärbemittel in der Waschmaschine.

Das Färben in der Waschmaschine ist nur im haushaltsüblichen Maße erlaubt. Das beim Färben verwendete Salz greift bei andauerndem Gebrauch den Edelstahl an. Halten Sie streng die Vorgaben des Färbemittelherstellers ein.

## Einsatz von Waschmittel-Tabs oder -Pods

Geben Sie Waschmittel-Tabs oder -Pods **immer** direkt zur Wäsche in die Trommel. Eine Zugabe über den Waschmittel-Einspülkasten ist nicht möglich.

## Wäschenachbehandlungsmittel

### Weichspüler

geben den Textilien einen weichen Griff und vermindern statische Aufladung beim maschinellen Trocknen.

### Formspüler

sind synthetische Stärkemittel und geben den Textilien einen festeren Griff.




### Stärke

gibt den Textilien Steifigkeit und Fülle.




# Waschmittel

## Empfehlung Miele Waschmittel

Die Miele Waschmittel sind speziell für den täglichen Gebrauch in der Miele Waschmaschine entwickelt. Weitere Informationen über diese Waschmittel erhalten Sie im Kapitel "Wasch- und Pflegemittel".


	Miele Waschmittel		Miele Caps		
	UltraWhite	UltraColor			
ECO 40-60	✓	✓	–	✓	✓
Baumwolle	✓	✓	–	✓	✓
Pflegeleicht	–	✓	–	✓	✓
Feinwäsche	–	✓	✓	✓	–
Wolle 	–	–	✓	–	–
Oberhemden	✓	✓	–	✓	✓
Express 20	–	✓	–	✓	–
Dunkles/Jeans	–	✓	✓	✓	–
Outdoor	–	–	✓	–	–
Imprägnieren	–	–	–	✓	–
Pumpen/Schleudern	–	–	–	–	–

- ✓ Empfehlung
- keine Empfehlung

-  Spezialwaschmittel (z. B. WoolCare)
-  Textilpflegemittel (z. B. Weichspüler)
-  Additiv (z. B. Booster)

## Waschmittelempfehlungen gemäß Verordnung (EU) Nr. 1015/2010

Die Empfehlungen gelten für die Temperaturbereiche wie im Kapitel „Programmübersicht“ angegeben.

	Universal-	Color-	Fein- und Woll-	Spezial-
			waschmittel	
ECO 40-60	✓	✓	–	–
Baumwolle	✓	✓	–	–
Pflegeleicht	–	✓	–	–
Feinwäsche	–	–	✓	–
Wolle 	–	–	✓	✓
Oberhemden	✓	✓	–	–
Express 20	–	✓ <sup>1</sup>	–	–
Dunkles/Jeans	–	✓ <sup>1</sup>	–	✓
Outdoor	–	–	✓	✓

- ✓ Empfehlung <sup>1</sup> Flüssigwaschmittel
- keine Empfehlung <sup>2</sup> Pulverwaschmittel

## Gehäuse und Blende reinigen

⚠ Stromschlaggefahr durch Netzspannung.  
Bei ausgeschalteter Waschmaschine ist Netzspannung vorhanden.  
Ziehen Sie vor der Reinigung und Pflege den Netzstecker.

⚠ Schäden durch eindringendes Wasser.  
Durch den Druck eines Wasserstrahls kann Wasser in die Waschmaschine gelangen und Bauteile beschädigen.  
Spritzen Sie die Waschmaschine nicht mit einem Wasserstrahl ab.

- Reinigen Sie das Gehäuse und die Blende mit einem milden Reinigungsmittel oder Seifenlauge und trocknen Sie beides mit einem weichen Tuch ab.
- Reinigen Sie die Trommel mit einem geeigneten Edelstahl-Reinigungsmittel.

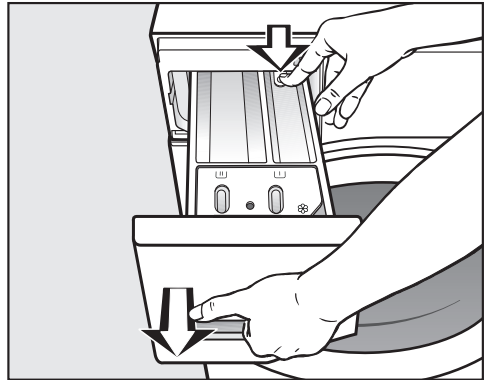
⚠ Schäden durch Reinigungsmittel.  
Lösemittelhaltige Reiniger, Scheuermittel, Glas- oder Allzweckreiniger können Kunststoffoberflächen und andere Teile beschädigen.  
Verwenden Sie diese Reinigungsmittel nicht.

## Waschmittel-Einspülkasten reinigen

Die Nutzung von niedrigen Waschttemperaturen und Flüssigwaschmitteln begünstigt die Verkeimung des Waschmittel-Einspülkastens.

- Reinigen Sie aus hygienischen Gründen regelmäßig den gesamten Waschmittel-Einspülkasten.



## Waschmittel-Einspülkasten entnehmen



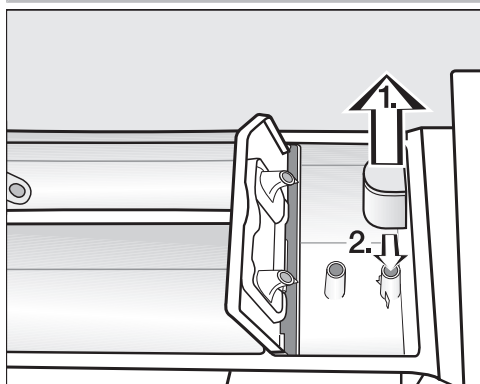
- Ziehen Sie den Waschmittel-Einspülkasten bis zum Anschlag heraus, drücken Sie den Entriegelungsknopf und entnehmen Sie den Waschmittel-Einspülkasten.
- Reinigen Sie den Waschmittel-Einspülkasten mit warmem Wasser.


# Reinigung und Pflege

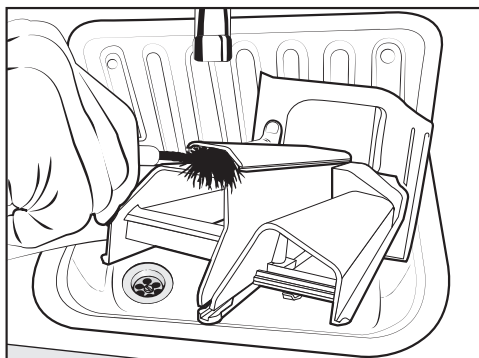
## Saugheber und Kanal von Fach / reinigen

Flüssigstärke führt zum Verkleben. Der Saugheber im Fach /  funktioniert nicht mehr und das Fach kann überlaufen.

Reinigen Sie nach mehrmaligem Gebrauch von Flüssigstärke den Saugheber besonders gründlich.

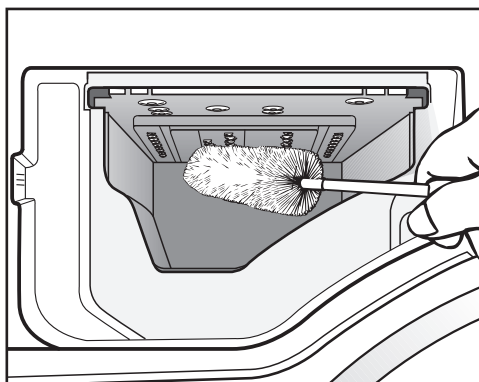


1. Saugheber aus der Kammer  herausziehen und unter fließendem warmem Wasser reinigen. Das Rohr, über das der Saugheber gesteckt wird, ebenfalls reinigen.
2. Saugheber wieder aufstecken.



- Reinigen Sie den Weichspülkanal mit warmem Wasser und einer Bürste.

## Sitz des Waschmittel-Einspülkastens reinigen



- Entfernen Sie mit Hilfe einer Flaschenbürste Waschmittelreste und Kalkablagerungen von den Einsprühdüsen des Waschmittel-Einspülkastens.
- Setzen Sie den Waschmittel-Einspülkasten wieder ein.

**Tip:** Zur besseren Trocknung den Waschmittel-Einspülkasten einen Spalt geöffnet lassen.

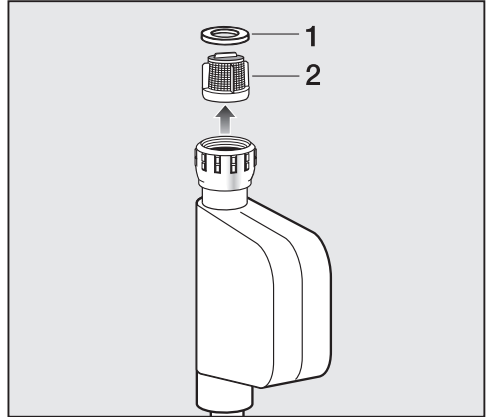
## Hygiene Info (Trommelreinigung)

Beim Waschen mit niedrigen Temperaturen und/oder Flüssigwaschmittel besteht die Gefahr von Keim- und Geruchsbildung in der Waschmaschine. Reinigen Sie die Waschmaschine mit Hilfe des Programms *Baumwolle 90 °C*. Reinigen Sie die Trommel spätestens, wenn die Kontrollleuchte **i** zusammen mit einer **7** in der Zeitanzeige leuchtet.

## Wassereinlaufsieb reinigen

Die Waschmaschine hat zum Schutz des Wassereinlaufventils ein Sieb. Kontrollieren Sie das Sieb in der Verschraubung des Zulaufschlauches etwa alle 6 Monate. Bei häufigen Unterbrechungen im Wassernetz kann dieser Zeitraum kürzer sein.

- Drehen Sie den Wasserhahn zu.
- Schrauben Sie den Zulaufschlauch vom Wasserhahn ab.



- Ziehen Sie die Gummidichtung **1** aus der Führung heraus.
- Fassen Sie den Steg des Kunststoffsiebes **2** mit einer Kombi- oder Spitzzange und ziehen Sie das Kunststoffsieb heraus.

Der Wiedereinbau erfolgt in umgekehrter Reihenfolge.

Sie müssen das Schmutzsieb nach der Reinigung wieder einbauen.

- Drehen Sie die Verschraubung fest auf den Wasserhahn.
- Öffnen Sie den Wasserhahn.

Achten Sie darauf, dass kein Wasser aus der Verschraubung austritt. Ziehen Sie die Verschraubung bei Bedarf nach.

## Was tun, wenn ...

Sie können die meisten Störungen und Fehler, zu denen es im täglichen Betrieb kommen kann, selbst beheben. In vielen Fällen können Sie Zeit und Kosten sparen, da Sie nicht den Kundendienst rufen müssen.



Unter [www.miele.com/service](http://www.miele.com/service) erhalten Sie Informationen zur selbstständigen Behebung von Störungen.

Die nachfolgenden Tabellen sollen Ihnen dabei helfen, die Ursachen einer Störung oder eines Fehlers zu finden und zu beseitigen.


### Es lässt sich kein Waschprogramm starten

Problem	Ursache und Behebung
<b>Das Bedienfeld bleibt dunkel.</b>	Die Waschmaschine hat keinen Strom. <ul style="list-style-type: none"> <li>■ Prüfen Sie, ob der Netzstecker eingesteckt ist.</li> <li>■ Prüfen Sie, ob die Sicherung in Ordnung ist.</li> </ul>
	Die Waschmaschine hat sich aus Energiespargründen automatisch ausgeschaltet. <ul style="list-style-type: none"> <li>■ Schalten Sie die Waschmaschine durch Drehen des Programmwählers wieder ein.</li> </ul>
<b>In der Zeitanzeige wechseln sich F und 34 ab.</b>	Die Tür ist nicht richtig verschlossen. Die Verriegelung der Tür konnte nicht einrasten. <ul style="list-style-type: none"> <li>■ Schließen Sie die Tür nochmals.</li> <li>■ Starten Sie erneut das Programm. Erscheint die Fehlermeldung erneut, rufen Sie den Kundendienst.</li> </ul>


### Programmabbruch und eine Fehlerkontrollleuchte im Bedienfeld leuchtet

Problem	Ursache und Behebung
<b>Die Fehlerkontrollleuchte  leuchtet. In der Zeitanzeige wechseln sich F und // ab und der Summer ertönt.</b>	Der Wasserablauf ist blockiert oder beeinträchtigt. Der Ablaufschlauch liegt zu hoch. <ul style="list-style-type: none"> <li>■ Reinigen Sie Laugenfilter und Laugenpumpe.</li> <li>■ Die maximale Abpumphöhe beträgt 1 m.</li> </ul>
<b>Die Fehlerkontrollleuchte  leuchtet. In der Zeitanzeige wechseln sich F und 10 ab und der Summer ertönt.</b>	Der Wasserzulauf ist gesperrt oder beeinträchtigt. <ul style="list-style-type: none"> <li>■ Prüfen Sie, ob der Wasserhahn weit genug geöffnet ist.</li> <li>■ Prüfen Sie, ob der Zulaufschlauch geknickt ist.</li> <li>■ Prüfen Sie, ob der Wasserdruck zu niedrig ist.</li> </ul>
	Das Sieb im Wasserzulauf ist verstopft. <ul style="list-style-type: none"> <li>■ Reinigen Sie das Sieb.</li> </ul>





Problem	Ursache und Behebung
Die Fehlerkontrollleuchte  leuchtet. In der Zeitanzeige wechseln sich <i>F</i> und <i>138</i> ab und der Summer ertönt.	Das Wasserschutzsystem hat reagiert. <ul style="list-style-type: none"> <li>■ Schließen Sie den Wasserhahn.</li> <li>■ Rufen Sie den Kundendienst.</li> </ul>
In der Zeitanzeige wechseln sich <i>F</i> und <i>XXX</i> ab und der Summer ertönt.	Ein Defekt liegt vor. <ul style="list-style-type: none"> <li>■ Nehmen Sie die Waschmaschine vom Stromnetz. Ziehen Sie den Netzstecker aus der Steckdose oder schalten Sie die Sicherung der Hausinstallation aus.</li> <li>■ Warten Sie <b>mindestens 2 Minuten</b>, bevor Sie die Waschmaschine wieder an das Stromnetz anschließen.</li> <li>■ Schalten Sie die Waschmaschine wieder ein.</li> <li>■ Starten Sie das Programm nochmals. Wenn die Fehlermeldung erneut erscheint, rufen Sie den Kundendienst.</li> </ul>

## Symbol in der Zeitanzeige während des Programmablaufs

Meldung	Ursache und Behebung
In der Zeitanzeige leuchtet  auf.	Der Programmwähler wurde nach dem Programmstart auf eine andere Position gedreht. <ul style="list-style-type: none"> <li>■ Drehen Sie den Programmwähler auf die ursprüngliche Position.</li> </ul>

## Kontrollleuchte im Bedienfeld leuchtet am Programmende

Problem	Ursache und Behebung
Die Kontrollleuchte  leuchtet.	Beim Waschen hat sich zu viel Schaum gebildet. <ul style="list-style-type: none"> <li>■ Dosieren Sie beim nächsten Waschgang weniger Waschmittel, und beachten Sie die Dosierhinweise auf der Waschmittelpackung.</li> </ul>
Die Kontrollleuchte  leuchtet zusammen mit einer <i>!</i> in der Zeitanzeige.	Beim Waschen wurde über einen längeren Zeitraum kein Waschprogramm mit einer Temperatur über 60 °C gestartet. <ul style="list-style-type: none"> <li>■ Starten Sie das Programm <i>Baumwolle</i> 90 °C mit dem Miele Maschinenreiniger oder einem pulverförmigen Universalwaschmittel.</li> </ul> <p>Die Waschmaschine wird gereinigt und eine Keim- und Geruchsbildung verhindert.</p>

## Was tun, wenn ...

Problem	Ursache und Behebung
In der Zeitanzeige wechseln sich <b>F</b> und <b>37</b> ab.	<p>Das Extra <i>Vorbügeln</i> am Programmende konnte nicht ordnungsgemäß durchgeführt werden.</p> <ul style="list-style-type: none"> <li>■ Prüfen Sie, ob die Waschmaschine lotrecht aufgestellt ist (siehe Kapitel „Installation“, Abschnitt „Ausrichten“).</li> <li>■ Prüfen Sie, ob die maximale Abpumphöhe von 1 m nicht überschritten wird.</li> </ul> <p>Wenn die Fehlermeldung erneut erscheint, rufen Sie den Kundendienst. Die Waschmaschine kann weiterhin ohne das Extra <i>Vorbügeln</i> betrieben werden.</p>

## Allgemeine Probleme mit der Waschmaschine

Problem	Ursache und Behebung
Die Waschmaschine riecht.	<p>Das Leuchten der Kontrollleuchte <b>i</b> zusammen mit einer <b>l</b> in der Zeitanzeige wurde nicht beachtet. Beim Waschen wurde über einen längeren Zeitraum kein Waschprogramm mit einer Temperatur über 60 °C gestartet.</p> <ul style="list-style-type: none"> <li>■ Um eine Keim- und Geruchsbildung in der Waschmaschine zu verhindern, starten Sie das Programm <i>Baumwolle</i> 90 °C mit dem Miele Maschinenreiniger oder einem pulverförmigen Universalwaschmittel.</li> </ul> <p>Die Tür und der Waschmittel-Einspülkasten wurden nach dem Waschen verschlossen.</p> <ul style="list-style-type: none"> <li>■ Lassen Sie die Tür und den Waschmittel-Einspülkasten einen Spalt geöffnet, damit diese trocknen können.</li> </ul>
Die Waschmaschine steht während des Schleuderns nicht ruhig.	<p>Die Gerätefüße stehen nicht gleichmäßig und sind nicht gekontert.</p> <ul style="list-style-type: none"> <li>■ Richten Sie die Waschmaschine standsicher aus und kontern Sie die Gerätefüße.</li> </ul>
Die Waschmaschine hat die Wäsche nicht wie gewohnt geschleudert und die Wäsche ist noch nass.	<p>Beim Endschleudern wurde eine große Unwucht gemessen und die Drehzahl automatisch reduziert.</p> <ul style="list-style-type: none"> <li>■ Geben Sie immer große und kleine Wäschestücke in die Trommel, um eine bessere Verteilung zu erreichen.</li> </ul>
Auftreten von ungewöhnlichen Pumpgeräuschen.	<p>Kein Fehler. Schlurfende Geräusche am Anfang und am Ende des Pumpvorganges sind normal.</p>

Problem	Ursache und Behebung
<b>Im Waschmittel-Einspülkasten verbleiben größere Waschmittelrückstände.</b>	Der Fließdruck des Wassers reicht nicht aus. ■ Reinigen Sie das Sieb im Wasserzulauf. ■ Wählen Sie eventuell das Extra <i>Wasser +</i> .
	Pulverwaschmittel in Verbindung mit Enthärtungsmitteln neigen zum Kleben. ■ Reinigen Sie den Waschmittel-Einspülkasten und geben Sie zukünftig erst das Waschmittel und dann das Enthärtungsmittel in das Fach.

## Allgemeine Probleme mit der Waschmaschine

Problem	Ursache und Behebung
<b>Der Weichspüler wird nicht vollständig eingespült oder es bleibt zu viel Wasser in der Kammer ☼ stehen.</b>	Der Saugheber sitzt nicht richtig oder ist verstopft. ■ Reinigen Sie den Saugheber (siehe Kapitel „Reinigung und Pflege“, Abschnitt „Waschmittel-Einspülkasten reinigen“).
<b>Am Programmende befindet sich noch Flüssigkeit in der Cap.</b>	Das Ablaufröhrchen im Waschmittel-Einspülkasten, auf das die Cap gesteckt wird, ist verstopft. ■ Reinigen Sie das Röhrchen.
	Kein Fehler. Aus technischen Gründen bleibt eine kleine Restmenge Wasser in der Cap.
<b>Im Weichspülfach neben der Cap steht Wasser</b>	Die Sensortaste <input type="checkbox"/> wurde nicht aktiviert. ■ Achten Sie beim nächsten Einsatz der Cap darauf, dass die Sensortaste <input type="checkbox"/> aktiviert wird.
	Nach dem letzten Waschgang wurde die leere Cap nicht entnommen. ■ Entnehmen und entsorgen Sie die Cap nach jedem Waschgang.
	Das Ablaufröhrchen im Waschmittel-Einspülkasten, auf das die Cap gesteckt wird, ist verstopft. ■ Reinigen Sie das Röhrchen.

# Was tun, wenn ...

## Ein nicht zufriedenstellendes Waschergebnis

Problem	Ursache und Behebung
<b>Die Wäsche wird mit Flüssigwaschmittel nicht sauber.</b>	Flüssigwaschmittel enthalten keine Bleichmittel. Flecken aus Obst, Kaffee oder Tee können nicht immer entfernt werden. <ul style="list-style-type: none"><li>■ Verwenden Sie bleichmittelhaltige Pulverwaschmittel.</li><li>■ Benutzen Sie eine entsprechende Cap oder füllen Sie Fleckensalz in die Kammer .</li><li>■ Geben Sie nie Flüssigwaschmittel und Fleckensalz zusammen in den Waschmittel-Einspülkasten.</li></ul>
<b>Auf der gewaschenen Wäsche haften graue elastische Rückstände.</b>	Die Dosierung des Waschmittels war zu niedrig. Die Wäsche war stark mit Fett verschmutzt (Öle, Salben). <ul style="list-style-type: none"><li>■ Geben Sie bei derartig verschmutzter Wäsche entweder mehr Waschmittel zu oder verwenden Sie Flüssigwaschmittel.</li><li>■ Starten Sie vor der nächsten Wäsche ein 60 °C-Waschprogramm mit Flüssigwaschmittel ohne Wäsche.</li></ul>
<b>Auf gewaschenen dunklen Textilien befinden sich weiße, waschmittelähnliche Rückstände.</b>	Das Waschmittel enthält wasserunlösliche Bestandteile (Zeolithe) zur Wasserenthärtung. Diese haben sich auf den Textilien festgesetzt. <ul style="list-style-type: none"><li>■ Versuchen Sie, nach dem Trocknen die Rückstände mit einer Bürste zu entfernen.</li><li>■ Waschen Sie dunkle Textilien zukünftig mit einem Waschmittel ohne Zeolithe. Flüssigwaschmittel enthalten meistens keine Zeolithe.</li><li>■ Waschen Sie die Textilien mit dem Programm <i>Dunkles/Jeans</i>.</li></ul>

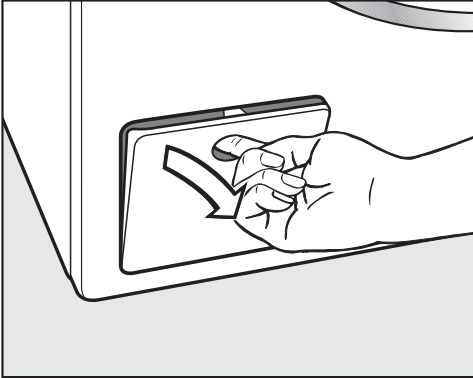
## Die Tür lässt sich nicht öffnen

Problem	Ursache und Behebung
<b>Die Tür lässt sich während des Waschvorgangs nicht aufziehen.</b>	Während des Waschvorgangs ist die Trommel verriegelt. ■ Folgen Sie den Anweisungen im Kapitel „5. Programm starten“, Abschnitt „Wäsche nachlegen/entnehmen“.
<b>Nach einem Programmabbruch werden in der Zeitanzeige blinkende Balken <math>\llcorner</math>...<math>\llcorner</math>...<math>\llcorner</math>... dargestellt.</b>	Zum Schutz vor Verbrühungen lässt sich die Tür bei einer Laugentemperatur von über 55 °C nicht öffnen. ■ Warten Sie, bis die Temperatur in der Trommel gesunken ist und die blinkenden Balken in der Zeitanzeige erlöschen.
<b>In der Zeitanzeige wechseln sich <math>F</math> und <math>\beta 5</math> ab.</b>	Das Türschloss ist blockiert. ■ Rufen Sie den Kundendienst.

# Was tun, wenn ...

## Tür öffnen bei verstopftem Ablauf und/oder Stromausfall


- Schalten Sie die Waschmaschine aus.



- Öffnen Sie die Klappe für die Ablaufpumpe.

## Verstopfter Ablauf

Wenn der Ablauf verstopft ist, kann sich eine größere Menge Wasser in der Waschmaschine befinden.

 Verbrühungsgefahr durch heiße Lauge.

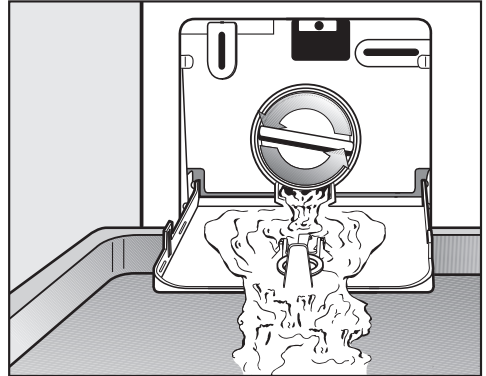
Die auslaufende Lauge ist heiß, wenn kurz vorher mit hohen Temperaturen gewaschen wurde.

Lassen Sie die Lauge vorsichtig ab.

## Entleerungsvorgang

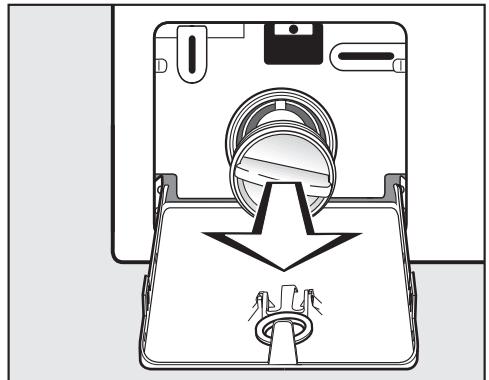
Drehen Sie den Laugenfilter nicht komplett heraus.

- Stellen Sie einen Behälter unter die Klappe, z. B. ein Universalbackblech.

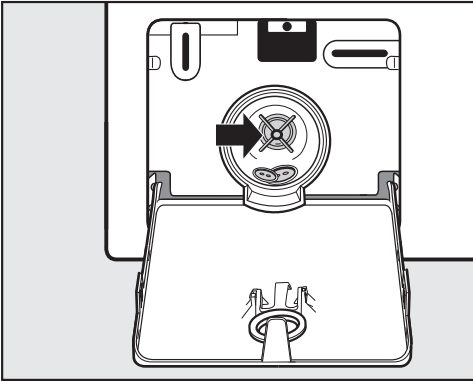


- Drehen Sie langsam den Laugenfilter auf, bis das Wasser ausläuft.
- Drehen Sie den Laugenfilter wieder zu, um den Wasserablauf zu unterbrechen.

Läuft kein Wasser mehr aus:



- Drehen Sie den Laugenfilter ganz heraus.



- Reinigen Sie den Laugenfilter gründlich.
- Prüfen Sie, ob sich der Laugenpumpenflügel leicht drehen lassen, ggf. Fremdkörper (Knöpfe, Münzen etc.) entfernen und den Innenraum reinigen.
- Setzen Sie den Laugenfilter wieder ein und drehen Sie den Laugenfilter fest zu.
- Schließen Sie die Klappe für die Laugenpumpe.

**⚠** Schäden durch auslaufendes Wasser

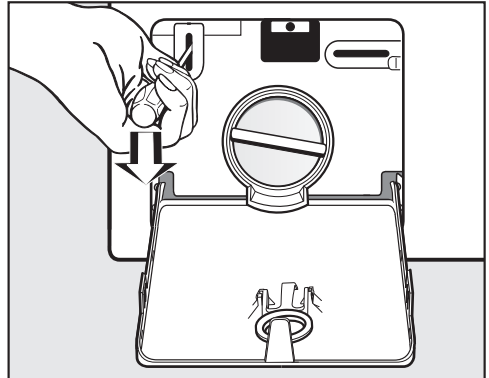
Wird der Laugenfilter nicht wieder eingesetzt und festgedreht, läuft Wasser aus der Waschmaschine. Setzen Sie den Laugenfilter wieder ein und drehen Sie den Laugenfilter fest zu. Schließen Sie die Klappe zum Laugenfilter.

### Tür öffnen

**⚠** Verletzungsgefahr durch drehende Trommel.

Beim Hineingreifen in eine noch drehende Trommel besteht erhebliche Verletzungsgefahr.

Überzeugen Sie sich vor der Wäscheentnahme stets davon, dass die Trommel stillsteht.



- Entriegeln Sie mit Hilfe eines Schraubendrehers die Tür.
- Ziehen Sie die Tür auf.

# Kundendienst

Unter [www.miele.com/service](http://www.miele.com/service) erhalten Sie Informationen zur selbstständigen Behebung von Störungen und zu Miele Ersatzteilen.

## Kontakt bei Störungen

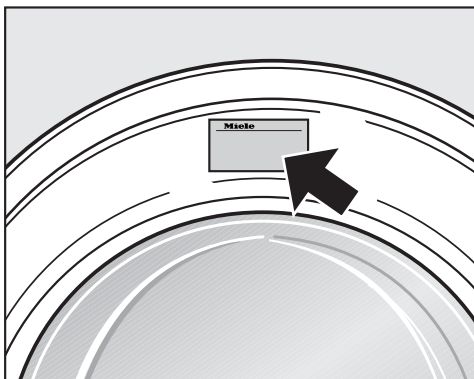
Bei Störungen, die Sie nicht selbst beheben können, benachrichtigen Sie z. B. Ihren Miele Fachhändler oder den Miele Kundendienst.

Den Miele Kundendienst können Sie online unter [www.miele.com/service](http://www.miele.com/service) buchen.

Die Kontaktdaten des Miele Kundendienstes finden Sie am Ende dieses Dokumentes.

Der Kundendienst benötigt die Modellkennung und die Fabrikationsnummer (Fabr./SN/Nr.). Beide Angaben finden Sie auf dem Typenschild.

Das Typenschild finden Sie bei geöffneter Tür oberhalb des Schauglases.



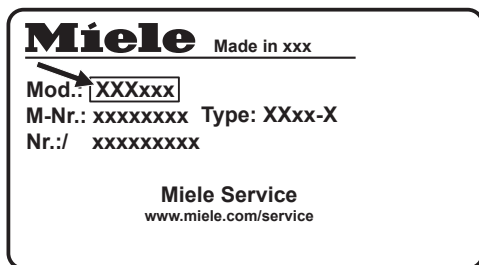
## Nachkaufbares Zubehör

Für diese Waschmaschine erhalten Sie nachkaufbares Zubehör im Miele Fachhandel oder beim Miele Kundendienst.

## EPREL-Datenbank

Ab dem 1. März 2021 sind die Informationen zu der Energieverbrauchskennzeichnung und den Ökodesign-Anforderungen in der europäischen Produktdatenbank (EPREL) zu finden. Unter folgendem Link <https://eprel.ec.europa.eu/> erreichen Sie die Produktdatenbank. Hier werden Sie aufgefordert, die Modellkennung einzugeben.

Die Modellkennung finden Sie auf dem Typenschild.



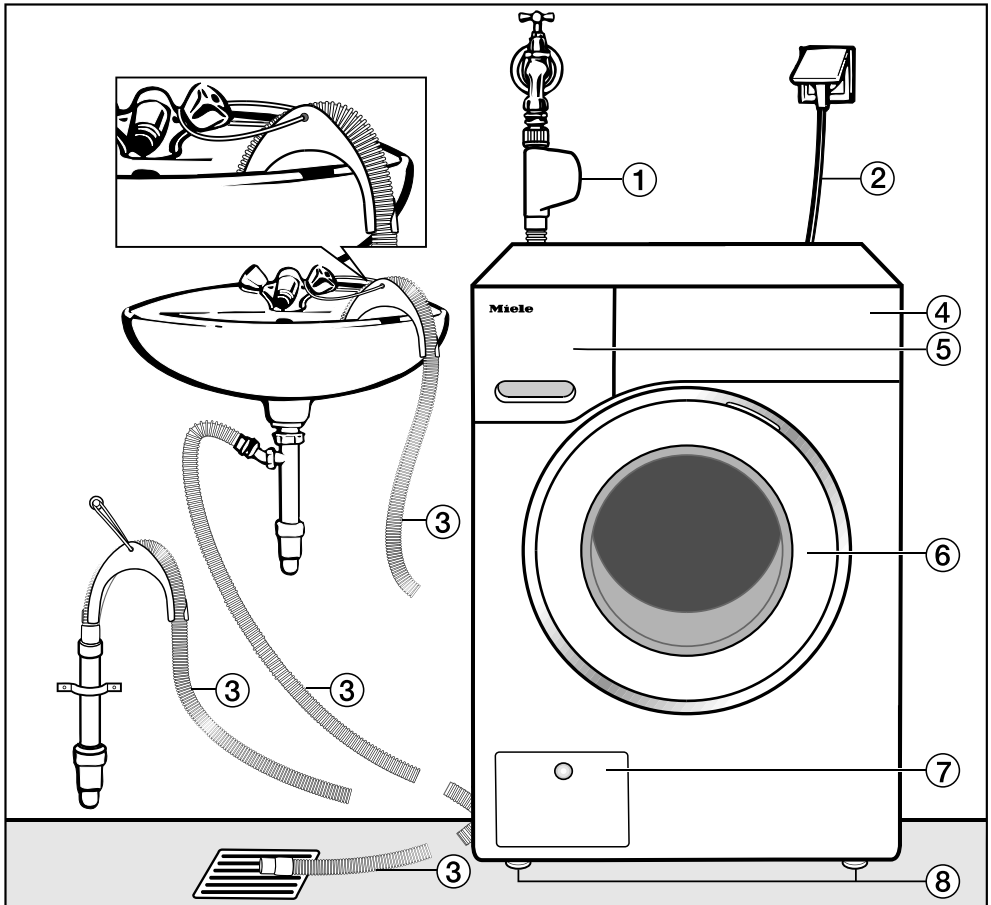
## Garantie

Die Garantiezeit beträgt 2 Jahre.

Weitere Informationen entnehmen Sie den mitgelieferten Garantiebedingungen.



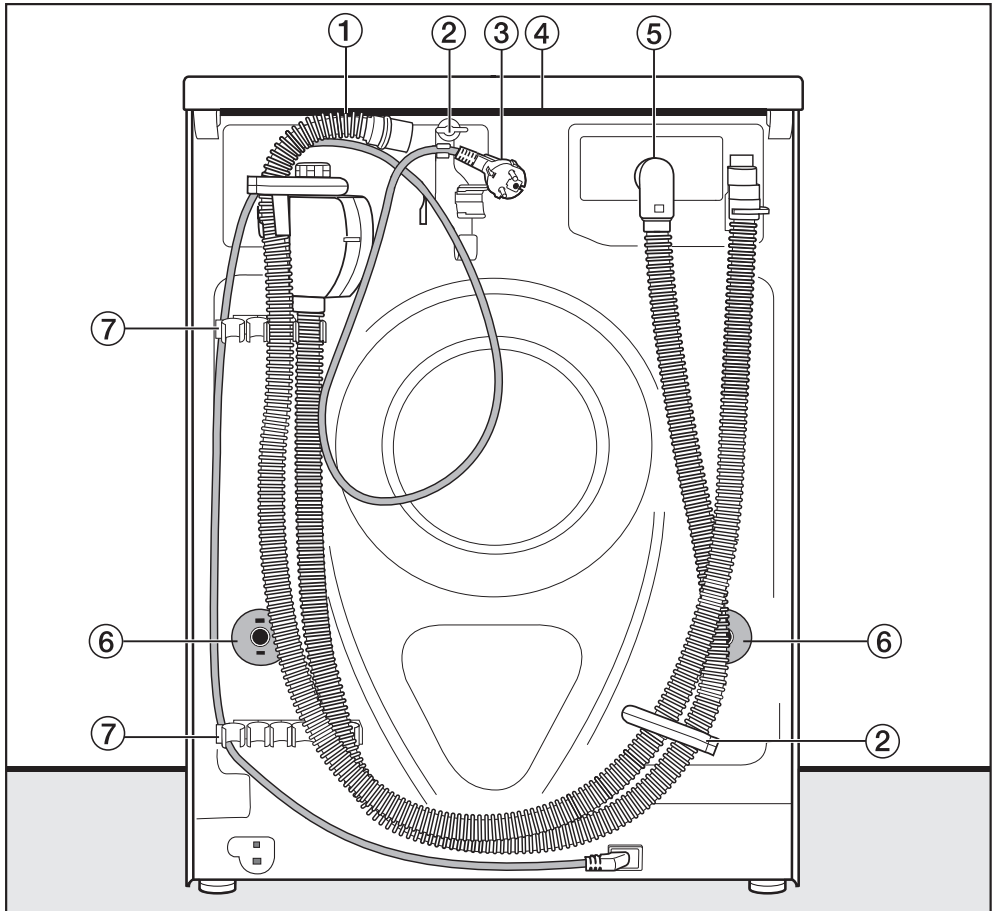
## Vorderansicht



- |  |  |
|--|--|
| ① Zulaufschlauch Waterproof-System   | ⑤ Waschmittel-Einspülkasten                                |
| ② Netzanschlussleitung   | ⑥ Tür  |
| ③ Ablaufschlauch mit Krümmer (Zubehör) und den Möglichkeiten der Wasserablaufführung | ⑦ Klappe für Laugenfilter, Laugenpumpe und Notentriegelung |
| ④ Bedienblende   | ⑧ 4 höhenverstellbare Füße                                 |

# Installation

## Rückansicht



- ① Ablaufschlauch
- ② Transporthalterungen für Zu- und Ablaufschläuche und Netzanschlussleitung
- ③ Netzanschlussleitung
- ④ Deckelüberstand mit Griffmöglichkeiten für den Transport
- ⑤ Zulaufschlauch Waterproof-System
- ⑥ Drehsicherungen mit Transportstangen
- ⑦ Transporthalterungen für Zu- und Ablaufschläuche und Halterung für entnommene Transportstangen

## Aufstellfläche

Als Aufstellfläche eignet sich am besten eine Betondecke. Diese gerät im Gegensatz zu einer Holzbalkendecke oder einer Decke mit „weichen“ Eigenschaften beim Schleudern selten in Schwingung.

Beachten Sie:


- Stellen Sie die Waschmaschine lotrecht und standsicher auf.
- Stellen Sie die Waschmaschine nicht auf weichen Fußbodenbelägen auf, da die Waschmaschine sonst während des Schleuderns vibriert.

Bei Aufstellung auf einer Holzbalkendecke:

- Stellen Sie die Waschmaschine auf eine Sperrholzplatte (mindestens 59 x 52 x 3 cm). Die Platte sollte mit möglichst vielen Balken, jedoch nicht nur mit den Fußbodenbrettern verschraubt werden.

**Tipp:** Aufstellung möglichst in einer Ecke des Raumes. Dort ist die Stabilität jeder Decke am größten.


## Waschmaschine zum Aufstellort tragen

 Verletzungsgefahr durch nicht festsitzenden Deckel.

Die hintere Befestigung des Deckels kann durch äußere Umstände brüchig werden. Der Deckel kann beim Tragen abreißen.

Prüfen Sie vor dem Tragen den Deckelüberstand auf einen festen Sitz.

- Tragen Sie die Waschmaschine an den vorderen Gerätefüßen und dem hinteren Deckelüberstand.

 Verletzungsgefahr durch nicht gesicherte Waschmaschine.

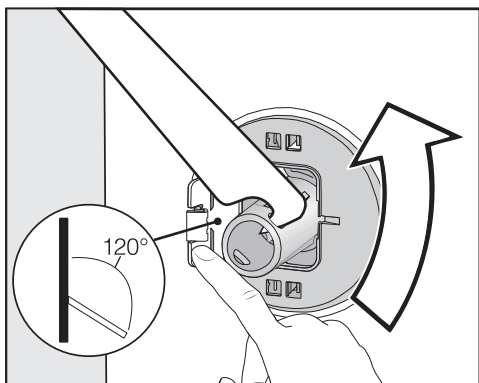
Die Waschmaschine muss beim Aufstellen auf einen bauseitig vorhandenen Sockel (Betonsockel oder gemauerter Sockel) gegen Fallen und Abrutschen gesichert werden.

Sichern Sie die Waschmaschine mit einem Befestigungsbügel (MTS Bodenbefestigung) (erhältlich beim Miele Fachhändler oder Miele Kundendienst).

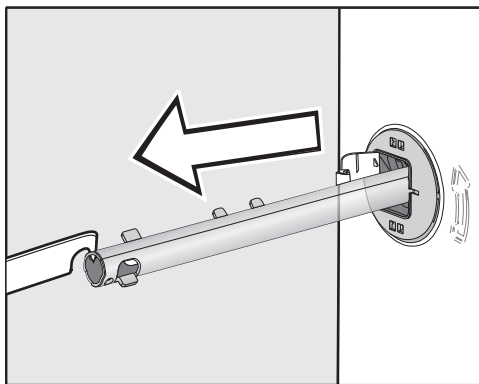
# Installation

## Ausbau der Transportsicherung

### Linke Transportstange entnehmen

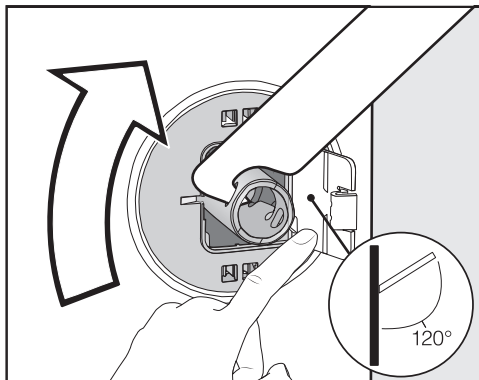


- Drücken Sie die Klappe nach außen und drehen Sie die Transportstange mit dem beigelegten Maulschlüssel um 90°.

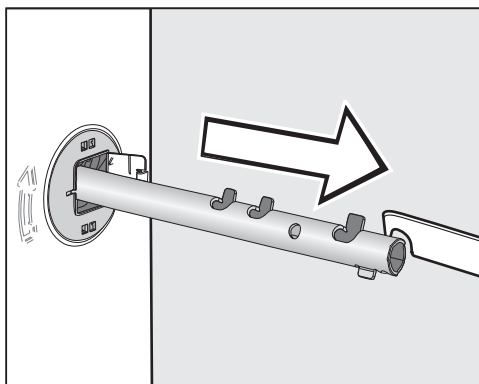


- Ziehen Sie die Transportstange heraus.

### Rechte Transportstange entnehmen



- Drücken Sie die Klappe nach außen und drehen Sie die Transportstange mit dem beigelegten Maulschlüssel um 90°.



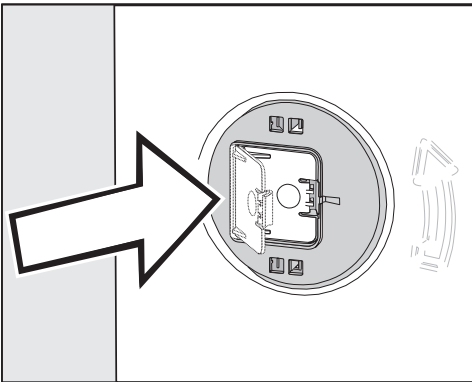
- Ziehen Sie die Transportstange heraus.

## Löcher verschließen

⚠ Verletzungsgefahr durch scharfe Kanten.

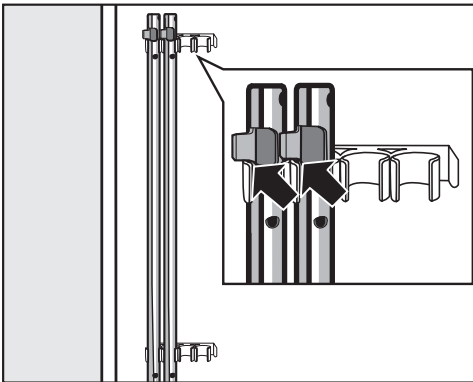
Beim Hineingreifen in nicht verschlossene Löcher besteht Verletzungsgefahr.

Verschließen Sie die Löcher der entnommenen Transportsicherung.



- Drücken Sie die Klappen fest zu, bis die Klappen einrasten.

## Transportstangen befestigen



- Befestigen Sie die Transportstangen an der Rückwand der Waschmaschine. Achten Sie darauf, dass der obere Rasthaken oberhalb der Halterung liegt.

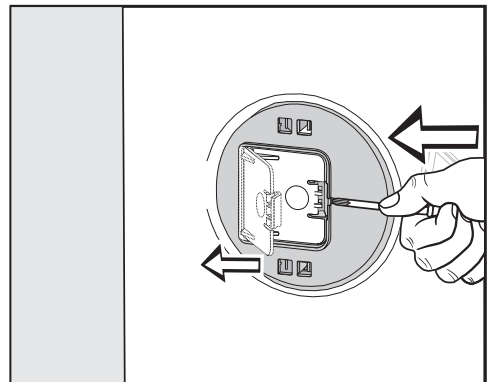
⚠ Schäden durch falschen Transport.

Beim Transport ohne Transportsicherung kann die Waschmaschine beschädigt werden.

Bewahren Sie die Transportsicherung auf. Montieren Sie vor dem Transport der Waschmaschine (z. B. bei einem Umzug) wieder die Transportsicherung.

## Einbau der Transportsicherung

### Klappen öffnen



- Drücken Sie mit einem spitzen Gegenstand z. B. einem schmalen Schraubendreher gegen den Rasthaken.

Die Klappe öffnet sich.

### Transportstangen einbauen

- Nehmen Sie den Einbau in umgekehrter Reihenfolge des Ausbaus vor.

**Tipp:** Heben Sie die Trommel etwas an, die Transportstangen lassen sich leichter einschieben.

# Installation

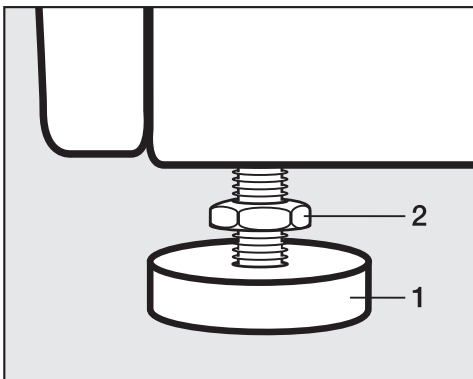
## Ausrichten

Die Waschmaschine muss lotrecht und gleichmäßig auf allen 4 Füßen stehen, damit ein einwandfreier Betrieb gewährleistet ist.

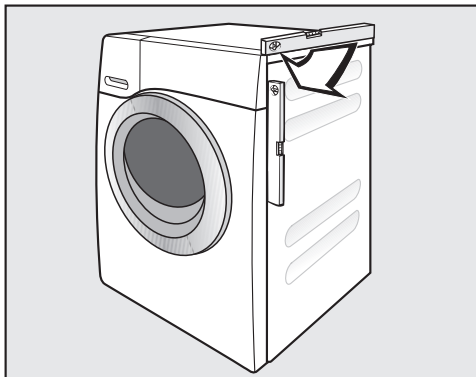
Eine unsachgemäße Aufstellung erhöht den Wasser- und Energieverbrauch, und die Waschmaschine kann wandern.

## Fuß herausdrehen und kontern

Der Ausgleich der Waschmaschine erfolgt über die 4 Schraubfüße. Im Auslieferungszustand sind alle Füße hineingedreht.



- Drehen Sie die Kontermutter **2** mit dem beigelegten Maulschlüssel im Uhrzeigersinn los. Schrauben Sie die Kontermutter **2** zusammen mit dem Fuß **1** heraus.



- Prüfen Sie mit einer Wasserwaage, ob die Waschmaschine lotrecht steht.
- Halten Sie den Fuß **1** mit einer Wasserpumpenzange fest. Drehen Sie die Kontermutter **2** wieder mit dem Maulschlüssel gegen das Gehäuse fest.

**⚠** Schäden durch falsch ausgerichtete Waschmaschine.

Bei nicht gekonterten Füßen besteht die Gefahr, dass die Waschmaschine wandert.

Drehen Sie alle 4 Kontermuttern der Füße fest gegen das Gehäuse. Prüfen Sie auch die Füße, die beim Ausrichten nicht herausgedreht wurden.

## Unterbau unter einer Arbeitsplatte

⚠ Stromschlaggefahr durch offenliegende Kabel

Bei einem demontierten Deckel können stromführende Teile berührt werden.

Demontieren Sie nicht den Waschmaschinendeckel.

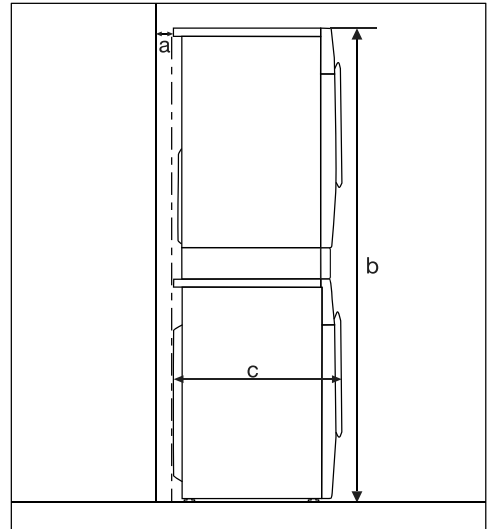
Diese Waschmaschine kann komplett (mit Deckel) unter eine Arbeitsplatte geschoben werden, wenn eine ausreichende Arbeitsplattenhöhe vorhanden ist.

## Wasch-Trocken-Säule

Die Waschmaschine kann mit einem Miele Trockner als Wasch-Trocken-Säule aufgestellt werden. Dazu ist ein Zwischenbausatz\* (WTV) erforderlich.

Die mit \* gekennzeichneten Teile sind beim Miele Fachhandel oder Miele Kundendienst erhältlich.

### Beachten Sie:



**a** = mindestens 2 cm

**b** = WTV einfach: 172 cm  
WTV mit Schublade: 181 cm

**c** = 65 cm

# Installation

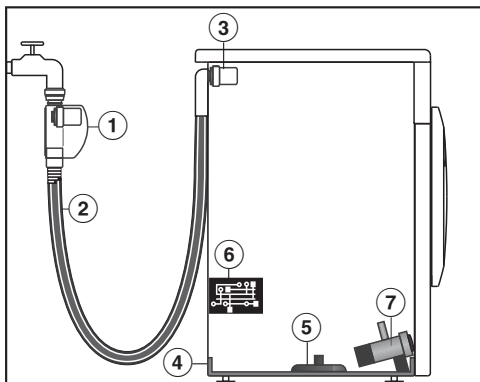
## Das Wasserschutzsystem

Das Miele Wasserschutzsystem gewährt einen umfassenden Schutz vor Wasserschäden durch die Waschmaschine.

Das System besteht hauptsächlich aus folgenden Bestandteilen:

- dem Wasserzulaufschlauch
- der Elektronik und dem Aus- und Überlaufschutz
- dem Ablaufschlauch

## Das Waterproof-System (WPS)



- ① Magnetventil im Gehäuse des Wasserzulaufschlauches
- ② Doppelwandiger Wasserzulaufschlauch mit druckfestem Innenschlauch
- ③ Magnetventile für Wasserzulaufsteuerung
- ④ Bodenwanne
- ⑤ Schwimmerschalter
- ⑥ Elektronik
- ⑦ Ablaufpumpe

## Der Wasserzulaufschlauch

- Im Gehäuse am Wasserzulaufschlauch befindet sich ein Magnetventil ①, das den Wasserzulauf direkt am Wasserhahn absperrt. Wenn das Magnetventil defekt ist, schützen zusätzlich der druckfeste Innenschlauch ② und die Magnetventile für die Wasserzulaufsteuerung ③.
- Schutz gegen Bersten des Zulaufsystems  
der Platzdruck des Innenschlauches und der Magnetventile beträgt mindestens 6.000 kPa (60 bar).
- Der doppelwandige Wasserzulaufschlauch ② besteht aus einem druckfesten Innenschlauch und einem Hüllschlauch. Wenn Leckwasser aus dem Innenschlauch austritt, wird das Leckwasser durch den Hüllschlauch in die Bodenwanne ④ geleitet. Der Schwimmerschalter ⑤ schließt die Magnetventile ① und ③. Der weitere Wasserzulauf ist gesperrt und das im Laugenbehälter befindliche Wasser wird abgepumpt.

## Die Elektronik ⑥

- Der Auslaufschutz  
auslaufendes Wasser durch Undichtigkeiten der Waschmaschine wird in der Bodenwanne ④ aufgefangen. Durch einen Schwimmerschalter ⑤ werden die Magnetventile ① und ③ abgeschaltet. Die weitere Wasserzufuhr ist gesperrt und das im Laugenbehälter befindliche Wasser wird abgepumpt.
- Der Überlaufschutz  
steigt der Wasserstand über ein bestimmtes Niveau, wird die Ablaufpumpe ⑦ eingeschaltet und das Wasser kontrolliert abgepumpt.



Wenn der Wasserstand mehrfach unkontrolliert steigt, wird die Ablaufpumpe ⑦ dauerhaft eingeschaltet und die Waschmaschine meldet einen Fehler, begleitet von einem Signalton.

## Der Ablaufschlauch

Der Ablaufschlauch ist durch ein Belüftungssystem gesichert. Hierdurch wird ein Leersaugen der Waschmaschine verhindert.

## Wasserzulauf

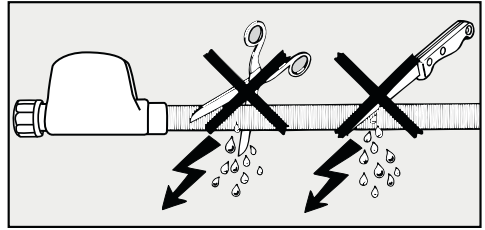
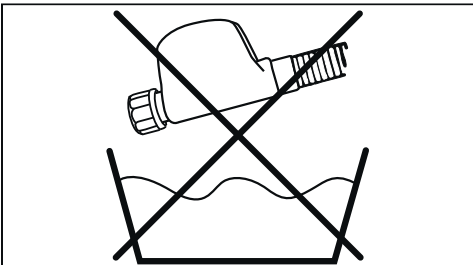
⚠ Gesundheitsgefahr und Schäden durch verunreinigtes einlaufendes Wasser.

Die Qualität des einlaufenden Wassers muss der Trinkwasservorgabe des jeweiligen Landes entsprechen, in dem die Waschmaschine betrieben wird.

Schließen Sie die Waschmaschine immer an Trinkwasser an.

⚠ Stromschlaggefahr durch Netzspannung.

Im Wasserzulaufschlauch befinden sich spannungsführende Teile. Montieren Sie den Wasserzulaufschlauch niemals in einem Spritzwasserbereich, z. B. Badewanne oder Dusche.



Der Wasseranschlussdruck muss zwischen 100 kPa und 1.000 kPa liegen. Wenn der Wasseranschlussdruck höher als 1.000 kPa ist, muss ein Druckreduzierventil eingebaut werden.

Zum Anschluss ist ein Absperrventil mit  $\frac{3}{4}$ "-Anschlussgewinde erforderlich. Wenn ein Absperrventil fehlt, darf die Waschmaschine nur von einem zugelassenen Installateur an die Trinkwasserleitung montiert werden.

Die Waschmaschine ist nicht für einen Warmwasseranschluss geeignet.

Schließen Sie die Waschmaschine nicht an den Warmwasseranschluss an.

## Wasserzulaufschlauch anschließen

- Schrauben Sie den Wasserzulaufschlauch mit der Überwurfmutter an das Gewinde des Wasserzulaufes.

Um Beschädigungen am Innenschlauch zu verhindern, halten Sie das Ventilgehäuse fest und drehen Sie nur die Überwurfmutter.

- Öffnen Sie langsam den Wasserhahn und kontrollieren Sie dabei, ob der Anschluss dicht ist.
- Korrigieren Sie wenn nötig den Sitz der Dichtung und der Verschraubung.

# Installation

## Nur für Deutschland

Zum Schutz des Trinkwassers muss ein Rückflussverhinderer zwischen Wasserhahn und Wasseranschluss der Waschmaschine montiert sein. Bei fachgerechter Hausinstallation sind die hierfür vorgesehenen Anschlüsse (z. B. Eckventil) bereits mit dieser Sicherheitseinrichtung ausgestattet. Stellen Sie sicher, dass ein Rückflussverhinderer in Ihrer Hausinstallation vorhanden ist.

Bei der Verwendung eines separaten Rückflussverhinderers beachten Sie die folgende Reihenfolge:

1. Befestigen Sie den Rückflussverhinderer an den Wasseranschluss.
2. Befestigen Sie den Wasserzulaufschlauch an dem Rückflussverhinderer.

## Wartung

Verwenden Sie im Falle eines Austausches nur das **Miele Waterproof-System**.



Schäden durch Schmutz im Wasser.

Die Waschmaschine besitzt zum Schutz der Magnetventile ein Sieb in der Überwurfmutter des Gehäuses am Wasserzulaufschlauch.

Entfernen Sie dieses Schmutzsieb nicht.

## Zubehör-Schlauchverlängerung

Als Zubehör ist ein Metallgewebeschlauch von 1,5 m Länge beim Miele Fachhandel oder Miele Kundendienst erhältlich.

Dieser Schlauch besitzt einen Platzdruck von über 14.000 kPa und kann als flexible Verlängerung der Wasserleitung benutzt werden.

## Wasserablauf

Die Lauge wird durch eine Ablaufpumpe mit 1 m Abpumphöhe abgepumpt. Um den Wasserablauf nicht zu behindern, muss der Schlauch knickfrei verlegt werden.

Falls notwendig, kann der Schlauch bis zu 5 m verlängert werden. Zubehör ist beim Miele Fachhändler oder Miele Kundendienst erhältlich.

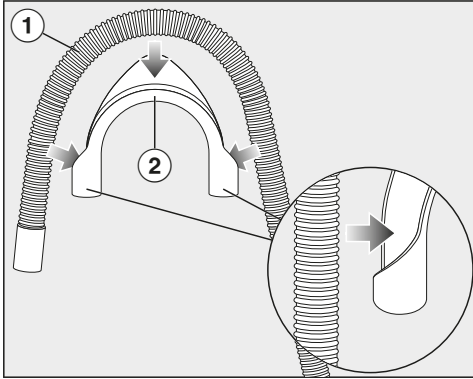
Für Ablaufhöhen über 1 m (bis 1,8 m maximale Abpumphöhe) ist beim Miele Fachhändler oder Miele Kundendienst eine Austauschlaugenpumpe erhältlich. Bei einer Ablaufhöhe von 1,8 m kann der Schlauch bis zu 2,5 m verlängert werden. Zubehör ist beim Miele Fachhändler oder Miele Kundendienst erhältlich.

## Möglichkeiten des Wasserablaufs:

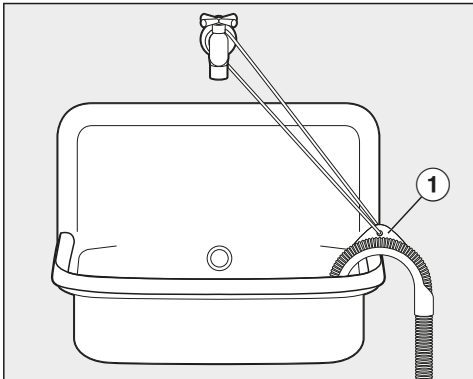
1. Einhängen in ein Wasch- oder Ausgussbecken:  
Beachten Sie:
  - Sichern Sie den Schlauch gegen Abrutschen.
  - Wird das Wasser in ein Waschbecken abgepumpt, muss es schnell genug abfließen. Sonst besteht die Gefahr, dass Wasser überfließt oder ein Teil des abgepumpten Wassers in die Waschmaschine zurückgesaugt wird.
2. Anschließen an ein Kunststoff-Abflussrohr mit Gummimuffe (Siphon nicht unbedingt erforderlich).
3. Auslauf in einen Bodenablauf (Gully).
4. Anschließen an ein Waschbecken mit Kunststoffnippel.

## Krümmer einsetzen

Um ein Abrutschen des Ablaufschlauches zu verhindern, nutzen Sie den beiliegenden Krümmer.

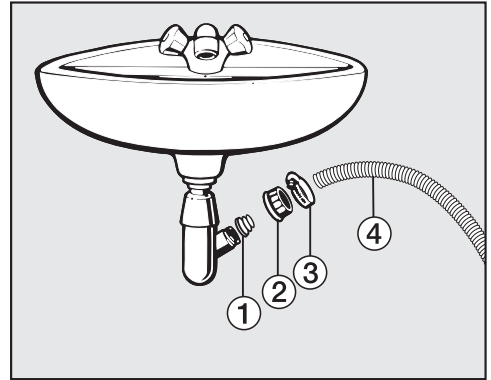


- Befestigen Sie den Krümmer ② am Ablaufschlauch ①.



- Hängen Sie den Ablaufschlauch in ein Waschbecken.
- Sichern Sie den Krümmer mithilfe eines Bandes und der Öse ① vor dem Abrutschen.

## Direktanschluss an ein Waschbeckensiphon



- ① Adapter
- ② Waschbecken-Überwurfmutter
- ③ Schlauchschelle
- ④ Schlauchende


- Installieren Sie den Adapter ① mit der Waschbecken-Überwurfmutter ② am Waschbeckensiphon.
- Stecken Sie das Schlauchende ④ auf den Adapter ①.
- Ziehen Sie die Schlauchschelle ③ direkt hinter der Waschbecken-Überwurfmutter mit einem Schraubendreher fest.

# Installation


## Elektroanschluss

Die Waschmaschine ist serienmäßig „steckerfertig“ für den Anschluss an eine Schutzkontakt-Steckdose ausgerüstet.

Stellen Sie die Waschmaschine so auf, dass die Steckdose frei zugänglich ist. Wenn die Steckdose nicht frei zugänglich ist, dann stellen Sie sicher, dass installationsseitig eine Trennvorrichtung für jeden Pol vorhanden ist.

 **Brandgefahr durch Überhitzung.**  
Der Betrieb der Waschmaschine an Mehrfachsteckdosen und Verlängerungskabeln kann zu einer Überlastung der Kabel führen.  
Verwenden Sie aus Sicherheitsgründen keine Mehrfachsteckdosen und Verlängerungskabel.

Die Elektroanlage muss nach VDE 0100 ausgeführt sein.

Aus Sicherheitsgründen empfehlen wir die Verwendung eines Fehlerstrom-Schutzschalters (RCD) des Typs  in der zugeordneten Hausinstallation für den elektrischen Anschluss der Waschmaschine.

Eine beschädigte Netzanschlussleitung darf nur durch eine spezielle Netzanschlussleitung vom gleichen Typ ersetzt werden (erhältlich beim Miele Kundendienst). Aus Sicherheitsgründen darf der Austausch nur von einer qualifizierten Fachkraft oder vom Miele Kundendienst vorgenommen werden.

Über die Nennaufnahme und die entsprechende Absicherung gibt diese Gebrauchsanweisung oder das Typenschild Auskunft. Vergleichen Sie diese Angaben mit den Daten des Elektroanschlusses vor Ort.


Fragen Sie im Zweifelsfall eine Elektrofachkraft.

Der zeitweise oder dauerhafte Betrieb an einer autarken oder nicht netzsynchronen Energieversorgungsanlage (wie z. B. Inselnetze, Back-up-Systeme) ist möglich. Voraussetzung für den Betrieb ist, dass die Energieversorgungsanlage die Vorgaben der EN 50160 oder vergleichbar einhält. Die in der Hausinstallation und in diesem Miele Produkt vorgesehenen Schutzmaßnahmen müssen auch im Inselbetrieb oder im nicht netzsynchronen Betrieb in ihrer Funktion und Arbeitsweise sichergestellt sein oder durch gleichwertige Maßnahmen in der Installation ersetzt werden. Wie beispielsweise in der aktuellen Veröffentlichung der VDE-AR-E 2510-2 beschrieben.

## Technische Daten

Höhe	850 mm
Breite	596 mm
Tiefe	643 mm
Tiefe bei geöffneter Tür	1.077 mm
Höhe für Unterbau	850 mm
Breite für Unterbau	600 mm
Gewicht	ca. 80 kg
Fassungsvermögen	8,0 kg Trockenwäsche
Anschlussspannung	siehe Typenschild
Anschlusswert	siehe Typenschild
Absicherung	siehe Typenschild
Verbrauchsdaten	siehe Kapitel Verbrauchsdaten
Wasserfließdruck minimal	100 kPa (1 bar)
Wasserfließdruck maximal	1.000 kPa (10 bar)
Länge des Zulaufschlauches	1,60 m
Länge des Ablaufschlauches	1,50 m
Länge der Netzanschlussleitung	2,00 m
Abpumphöhe maximal	1,00 m
Abpumplänge maximal	5,00 m
LED Licht emittierende Dioden	Klasse 1
Erteilte Prüfzeichen	siehe Typenschild
Leistungsaufnahme im Aus-Zustand	0,40 W

# Verbrauchsdaten

Programme	Beladung kg	Energie kWh	Wasser Liter	Laufzeit Std.:Min.	Temperatur <sup>1</sup> °C	Restfeuchte %	Drehzahl U/min
ECO 40-60*	8,0	0,725	62,5	3:39	37	52,8	1400
	4,0	0,472	51,8	2:39	32	50,3	1400
	2,0	0,201	29,3	2:39	25	58,0	1400
Baumwolle	8,0	1,350	57,0	2:29	54	53,0	1400
	20 <sup>3</sup>	0,400	73,0	2:39	20	53,0	1400
Pflegeleicht	4,0	0,470	57,0	1:59	30	30,0	1200
Express 20 <sup>2</sup>	40	0,330	30,0	0:20	27	60,0	1200
Wolle 	30	0,230	35,0	0:38	–	–	1200

\* Prüfprogramm zur Einhaltung der EU-Rechtsvorschrift zum Ökodesign 2019/2023 und Energieetikettierung gemäß Verordnung Nr. 2019/2014

- 1 Maximal erreichte Temperatur in der Wäsche in der Hauptwäsche.
- 2 Extra *Kurz* aktiviert
- 3 20 °C Programm für leicht verschmutzte Baumwollwäsche

## Hinweis für Kunden

Die Verbrauchsdaten können je nach Wasserdruck, Wasserhärte, Wassereinlauftemperatur, Raumtemperatur, Wäschemenge, Schwankungen in der Netzspannung und gewählten Extras von den angegebenen Werten abweichen.

Mit den Programmierfunktionen können Sie die Elektronik der Waschmaschine wechselnden Anforderungen anpassen. Die Programmierfunktionen können Sie jederzeit ändern.

## Programmierebene öffnen

Das Programmieren erfolgt in 8 Schritten (1, 2, 3 ... 8) mit Hilfe der Sensortasten.

Voraussetzung:

- Die Waschmaschine ist eingeschaltet (der Programmwähler steht auf einem Waschprogramm).
- Die Tür der Waschmaschine ist geöffnet.

1 Berühren Sie die Sensortaste *Start/Wäsche nachlegen* und halten Sie diese während der Schritte 2-3 berührt.

2 Schließen Sie die Tür der Waschmaschine.

Warten Sie, bis die Sensortaste *Start/Wäsche nachlegen* dauerhaft leuchtet ...

3 ... und lassen Sie dann die Sensortaste *Start/Wäsche nachlegen* los.

In der Zeitanzeige leuchtet nach ca. 4 Sekunden *P11*.

## Programmierfunktion aus- und anwählen

Die Nummer der Programmierfunktion wird in der Zeitanzeige durch *P* in Kombination mit einer Zahl angezeigt: z. B. *P13*.

4 Durch Berühren der Sensortaste > oder < wählen Sie schrittweise die jeweils nächste oder vorherige Programmierfunktion an:

Programmierfunktionen	
<i>P11</i>	Summerdauer
<i>P12</i>	Summer
<i>P13</i>	Tastenton
<i>P14</i>	Pin-Code
<i>P22</i>	Ausschaltverhalten Bedienfeld
<i>P24</i>	Memory
<i>P26</i>	Zusätzliche Vorwaschzeit Baumwolle
<i>P28</i>	Schongang
<i>P29</i>	Temperatur-Absenkung
<i>P30</i>	Wasser plus
<i>P31</i>	Niveau Wasser plus
<i>P32</i>	maximales Spülniveau
<i>P33</i>	Laugenabkühlung
<i>P34</i>	Knitterschutz
<i>P49</i>	Niedriger Wasserdruck
<i>P62</i>	Helligkeit Lichtfelder gedimmt
<i>P90</i>	Betriebsstunden
<i>P00</i>	Werkeinstellung

5 Bestätigen Sie die gewählte Programmierfunktion mit der Sensortaste *Start/Wäsche nachlegen*.

# Programmierfunktionen

## Programmierfunktion bearbeiten und speichern

Sie können eine Programmierfunktion entweder ein-/ausschalten oder verschiedene Optionen wählen.

- 6 Durch Berühren der Sensortaste > oder < schalten Sie die Programmierfunktion ein/aus oder wählen eine Option:

Programmierfunktion	mögliche Auswahl					
	-00	-01	-02	-03	-04	-05 - -07
P11		•	•			
P12	•	•	•			
P13	•	•	•			
P14	•	•				
P22	•	•				
P24	•	•				
P26	•	•	•	•		
P28	•	•				
P29	•	•				
P30		•	•	•		
P31		•	•	•	•	
P32	•	•				
P33	•	•				
P34	•	•				
P49	•	•				
P62		•	•	•	•	•
P00	•	•				

- 7 Bestätigen Sie die gewählte Auswahl mit der Sensortaste *Start/Wäsche nachlegen*.

Jetzt leuchtet wieder die Nummer der Programmierfunktion: z. B. *P13*.

## Programmierebene verlassen

- 8 Drehen Sie den Programmwähler auf die Position ☺.

Die Programmierung ist dauerhaft gespeichert. Sie können sie jederzeit wieder ändern.

### P11 Summerdauer

Der Summer teilt Ihnen das Programmende akustisch mit. Sie können entscheiden, wie lange der Summer ertönen soll.

#### Auswahl

- 01 = Der Summer ertönt 3 x am Programmende.
- 02 = Summer ertönt bis zum automatischen Ausschalten der Waschmaschine (max. 1 Stunde).

### P12 Summer

Der Summer teilt Ihnen das Programmende akustisch mit.

#### Auswahl

- 00 = Summer ist ausgeschaltet.
- 01 = Summer ist in der Lautstärke normal eingeschaltet.
- 02 = Summer ist in der Lautstärke laut eingeschaltet.



## P13 Tastenton

Die Berührung der Sensortasten wird mit einem akustischen Signal bestätigt.

### Auswahl

- 00 = Tastenton ist ausgeschaltet
- 01 = Tastenton ist in der Lautstärke normal eingeschaltet
- 02 = Tastenton ist in der Lautstärke laut eingeschaltet

## P14 Pin-Code

Der Pin-Code schützt Ihre Waschmaschine vor Fremdbenutzung.

Bei aktiviertem Pin-Code muss nach dem Einschalten der Pin-Code eingegeben werden, damit die Waschmaschine bedient werden kann.

### Auswahl

- 00 = Pin-Code ist ausgeschaltet
- 01 = Pin-Code ist eingeschaltet

## Waschmaschine mit Pin-Code bedienen

Der Code lautet **125** und kann nicht verändert werden.

- Schalten Sie die Waschmaschine ein.

In der Zeitanzeige steht     und die Sensortasten > und < leuchten.

- Berühren Sie die Sensortaste >.

In der Zeitanzeige steht: !  .

- Bestätigen Sie die Zahl mit der Sensortaste *Start/Wäsche nachlegen*.

Die erste Ziffer wurde gespeichert und Sie können jetzt die zweite Ziffer mit Hilfe der Sensortasten > und < eingeben.

- Geben Sie auch die zweite und dritte Ziffer ein und bestätigen Sie die Ziffern mit der Sensortaste *Start/Wäsche nachlegen*.

Die Verriegelung ist aufgehoben und es kann jetzt ein Waschprogramm gewählt und gestartet werden.

## P22 Ausschaltverhalten Bedienfeld

Zur Energieeinsparung werden Zeitanzeige und Sensortasten nach 10 Minuten dunkel geschaltet und allein die Sensortaste *Start/Wäsche nachlegen* leuchtet pulsierend.

### Auswahl

- 00 = aus  
Zeitanzeige und Sensortasten werden bei eingeschalteter Waschmaschine nicht dunkel geschaltet.
- 01 = ein  
Nach 10 Minuten werden Zeitanzeige und Sensortasten dunkel geschaltet, wenn der Programmstart erfolgte.  
Aber: Nach abgelaufener Startvorwahlzeit, am Programmende oder zum Ende der Knitterschutzphase werden Zeitanzeige und Sensortasten für jeweils 10 Minuten eingeschaltet.

# Programmierfunktionen

## P24 Memory

Die Waschmaschine speichert die zuletzt gewählten Einstellungen eines Waschprogramms (Temperatur, Drehzahl und einige Extras) nach Programmstart ab.

Bei erneuter Auswahl des Waschprogramms zeigt die Waschmaschine die gespeicherten Einstellungen an.

### Auswahl

- 00 = Memory ist ausgeschaltet
- 01 = Memory ist eingeschaltet

## P26 Zusätzliche Vorwaschzeit Baumwolle

Wenn Sie besondere Anforderungen an die Vorwäsche haben, können Sie die Vorwaschzeit verlängern.

### Auswahl

- 00 = keine Zeitverlängerung bei der Vorwaschzeit
- 01 = + 6 Minuten Zeitverlängerung bei der Vorwaschzeit
- 02 = + 9 Minuten Zeitverlängerung bei der Vorwaschzeit
- 03 = + 12 Minuten Zeitverlängerung bei der Vorwaschzeit

## P28 Schongang

Bei aktiviertem Schongang wird die Trommelbewegung reduziert. So können leicht verschmutzte Textilien schonender gewaschen werden.

Der Schongang kann für die Programme *Baumwolle* und *Pflegeleicht* aktiviert werden.

### Auswahl

- 00 = Schongang ist ausgeschaltet
- 01 = Schongang ist eingeschaltet

## P29 Temperatur-Absenkung

In Höhenlagen besitzt Wasser einen niedrigeren Siedepunkt. Miele empfiehlt ab einer Höhenlage von 2.000 m die Temperatur-Absenkung einzuschalten, um das „Kochen von Wasser“ zu vermeiden. Die maximale Temperatur wird auf 80 °C gesenkt, auch wenn eine höhere Temperaturwahl erfolgt.

### Auswahl

- 00 = Temperatur-Absenkung ist ausgeschaltet
- 01 = Temperatur-Absenkung ist eingeschaltet

## P30 Wasser plus

Sie können die eingesetzte Wassermenge bei gewähltem Extra *Wasser + festlegen*.

### Auswahl

- 01 = Der Wasserstand (mehr Wasser) wird im Waschen und Spülen erhöht.
- 02 = Es wird ein zusätzlicher Spülgang durchgeführt
- 03 = Der Wasserstand wird im Waschen und im Spülen erhöht und es wird ein zusätzlicher Spülgang durchgeführt.

## P31 Niveau Wasser plus

Sie können das Niveau des Wasserstandes bei Aktivierung des Extras *Wasser +* in 3 Stufen anheben.

### Auswahl

- 01 = keine weitere Wasserstandserhöhung
- 02 = Wasserstandsanehebung im Waschen und Spülen um 1 Stufe
- 03 = Wasserstandsanehebung im Waschen und Spülen um 2 Stufen
- 04 = Wasserstandsanehebung im Waschen und Spülen um 3 Stufen

## P32 maximales Spülniveau

Der Wasserstand beim Spülen kann immer auf den maximalen Wert eingestellt werden.

Diese Funktion ist wichtig für Allergiker, um ein sehr gutes Spülergebnis zu erreichen. Der Wasserverbrauch erhöht sich.

### Auswahl

- 00 = maximales Spülniveau ist ausgeschaltet
- 01 = maximales Spülniveau ist eingeschaltet

## P33 Laugenabkühlung

Am Ende der Hauptwäsche läuft zusätzliches Wasser in die Trommel, um die Lauge abzukühlen.

Die Laugenabkühlung erfolgt bei Anwahl des Programms *Baumwolle* bei einer Temperaturwahl von 70 °C und höher.

Die Laugenabkühlung sollte aktiviert werden:

- beim Einhängen des Ablaufschlauches in ein Wasch- oder Ausgussbecken, um der Verbrühungsgefahr vorzubeugen.
- bei Gebäuden, deren Abflussrohre nicht der DIN 1986 entsprechen.

### Auswahl

- 00 = Laugenabkühlung ist ausgeschaltet
- 01 = Laugenabkühlung ist eingeschaltet

## P34 Knitterschutz

Der Knitterschutz reduziert die Knitterbildung nach dem Programmende.

Die Trommel bewegt sich noch bis zu 30 Minuten nach dem Programmende. Die Tür der Waschmaschine kann jederzeit geöffnet werden.


### Auswahl

- 00 = Der Knitterschutz ist ausgeschaltet.
- 01 = Der Knitterschutz ist eingeschaltet.

# Programmierfunktionen

---

## P49 Niedriger Wasserdruck

Bei einem Wasserdruck unter 100 kPa (1 bar) bricht die Waschmaschine das Programm mit der Fehlermeldung  ab.

Wenn der Wasserdruck nicht erhöht werden kann, verhindert die aktivierte Funktion den Programmabbruch.

### Auswahl

-00 = Niedriger Wasserdruck ist ausgeschaltet.

-01 = Niedriger Wasserdruck ist eingeschaltet.

## P62 Helligkeit Lichtfelder gedimmt

Die Helligkeit der gedimmten Sensortasten im Bedienfeld kann in 7 verschiedenen Stufen gewählt werden.

Die Helligkeit wird sofort bei der Anwahl der verschiedenen Stufen eingestellt.

### Auswahl

-01 = dunkelste Stufe



-07 = hellste Stufe

## P90 Betriebsstunden

Sie können ablesen, wie viel Stunden die Waschmaschine gewaschen hat.

Die gesamte Waschzeit wird in einzelnen Ziffern nacheinander in der Zeitanzeige angezeigt. Die Waschmaschine hat z. B. 1234 Stunden gewaschen. In der Zeitanzeige wird erst ein *H* dann eine *1*, dann eine *2*, dann eine *3* und dann eine *4* angezeigt. Hiernach wird wieder das *H* angezeigt.

## P00 Werkeinstellung

Alle Programmierfunktionen außer P90 Betriebsstunden werden auf die Werkeinstellungen zurückgesetzt.

### Auswahl

-00 = zurück (ohne Rücksetzung)

-01 = Programmierfunktionen auf Werkeinstellungen zurücksetzen.

Für diese Waschmaschine erhalten Sie Waschmittel, Textilpflegemittel, Additive und Gerätepflegemittel. Alle Produkte sind auf die Miele Waschmaschinen abgestimmt.

Diese und viele weitere interessante Produkte können Sie unter [www.shop.miele.com](http://www.shop.miele.com), über den Miele Kundendienst oder Ihren Miele Fachhändler beziehen.

## Waschmittel

### UltraWhite (Pulverwaschmittel)

- beste Ergebnisse bei 20/30/40/60/95 °C
- strahlend weiß dank kraftvoller Formel mit Aktivsauerstoff
- exzellente Fleckenentfernung auch bei niedrigen Temperaturen

### UltraColor (Flüssigwaschmittel)

- beste Waschergebnisse bei 20/30/40/60 °C
- mit Farbschutzformel für leuchtende Farben
- exzellente Fleckenentfernung auch bei niedrigen Temperaturen

### WoolCare Feinwaschmittel (Flüssigwaschmittel)

- für Wolle, Seide und alles Feine
- spezieller Pflegekomplex aus Weizenprotein und Farbschutzformel
- beste Waschergebnisse bei 20/30/40/60 °C

## Spezialwaschmittel

Diese Spezialwaschmittel erhalten Sie als Caps zur bequemen Einzeldosierung.

### Caps Sport

- für Synthetiktextilien
- neutralisiert Gerüche durch enthaltenen Geruchsabsorber
- verhindert elektrostatisches Aufladen der Kleidung
- erhält Form und Atmungsaktivität von Synthetiktextilien

### Caps DownCare

- für Daunentextilien
- erhält Elastizität und Atmungsaktivität der Daunen
- effektive Reinigung und schonende Pflege durch Lanolin
- Daunen verklumpen nicht und bleiben fluffig

### Caps WoolCare

- Feinwaschmittel für Wolle und Feines
- spezieller Pflegekomplex aus Weizenproteinen
- Faserschutztechnologie gegen Verfilzen
- Farbschutzformel für eine sanfte Reinigung

### Caps UltraDark

- Spezialwaschmittel für Dunkles und Schwarzes
- Farbschutzformel für eine sanfte Reinigung
- Anti-Pilling-Effekt: Schützt Kleidung vor dem Vergrauen
- erhält dauerhaft Farbintensität und Leuchtkraft

# Wasch- und Pflegemittel

---

## Textilpflegemittel

Diese Textilpflegemittel erhalten Sie als Cap zur bequemen Einzeldosierung.

### Cap Weichspüler

- Weichspüler für frischen Wäscheduft
- pure Reinheit, frischer Duft und por-  
tentiefe Sauberkeit
- für kuschelweiche Wäsche
- verhindert elektrostatisches Aufladen  
der Kleidung

### Cap Impraprotect

- Imprägniermittel für Sport- und Re-  
genschutzbekleidung
- wirksame Imprägnierung gegen Näs-  
se, Wind und Schmutz
- erhält die Atmungsaktivität der Textili-  
en

## Additiv

Das Additiv erhalten Sie als Cap zur be-  
quemen Einzeldosierung.

### Cap Booster

- Fleckenentferner mit höchster Fleck-  
lösekraft
- Enzymtechnologie gegen hartnäckige  
Flecken
- für weiße und bunte Wäsche geeignet
- für großartige Waschergebnisse, auch  
bei niedrigen Temperaturen

## Gerätepflege

### Entkalker

- entfernt starke Kalkablagerungen
- mild und schonend durch natürliche  
Zitronensäure
- schont Heizstäbe, Trommel und ande-  
re Bauteile

### IntenseClean

- für hygienische Sauberkeit in der  
Waschmaschinen
- entfernt Fette, Bakterien und dadurch  
entstehende Gerüche
- effektive Grundreinigung

### Wasserenthärter-Tabs

- reduzierte Waschmitteldosierung bei  
hartem Wasser
- weniger Waschmittelrückstände in  
den Textilien
- weniger Chemie im Abwasser dank re-  
duzierter Waschmitteldosierung

**Deutschland:**

Miele & Cie. KG  
Carl-Miele-Straße 29  
33332 Gütersloh

Miele Vertriebsgesellschaft Deutschland KG  
Carl-Miele-Straße 29  
33332 Gütersloh

Telefon: 0800 22 44 666 (kostenfrei)\*

\* unsere Erreichbarkeitszeiten entnehmen

Sie bitte unserer Homepage

Miele im Internet: [www.miele.de](http://www.miele.de)

E-Mail: [info@miele.de](mailto:info@miele.de)

**Österreich:**

Miele Gesellschaft m.b.H.  
Mielestraße 1  
5071 Wals bei Salzburg

Telefon: 050 800 800  
(Festnetz zum Ortstarif;  
Mobilfunkgebühren abweichend)  
Mo-Fr 8-17 Uhr

Telefax: 050 800 81219

Miele im Internet: [www.miele.at](http://www.miele.at)

E-Mail: [info@miele.at](mailto:info@miele.at)

**Luxemburg:**

Miele S.à.r.l.  
20, rue Christophe Plantin  
Postfach 1011  
L-1010 Luxemburg/Gasperich

Telefon (Kundendienst)

+352 497 11 30

Mo-Do 8.30-17.00 Uhr

Fr 8.30-16.00 Uhr

Miele im Internet: [www.miele.lu](http://www.miele.lu)

E-Mail: [infolux@miele.lu](mailto:infolux@miele.lu)

WWB 200 WPS

de-DE



M.-Nr. 12 525 420 / 01