

Käyttöohje Kahviautomaatti



Lue **ehdottomasti** tämä käyttöohje ennen laitteen asennusta, liittämistä ja käyttöönottoa. Näin vältät mahdolliset vahingot ja laitteesi rikkoutumisen.

Pidä huolta ympäristöstäsi

Pakkauksen hävittäminen

Pakkaus helpottaa laitteen käsittelyä ja suojaa sitä vaurioilta kuljetuksen aikana. Pakkausmateriaalit on valmistettu luonnossa hajoavista ja useimmiten uusiokäyttöön soveltuvista materiaaleista.

Pakkausmateriaalin palauttaminen kiertoon säästää raaka-aineita. Lajittele pakkausmateriaalit asianmukaisesti keräysastioihin.

Pakkaus kannattaa säilyttää siltä varalta, että joudut kuljettamaan imuria myöhemmin.

Vanhan koneen käytöstä poistaminen

Sähkö- ja elektroniikkalaitteet sisältävät monenlaisia arvokkaita materiaaleja. Ne sisältävät kuitenkin myös aineita, seoksia ja osia, jotka ovat laitteiden toiminnan ja turvallisuuden kannalta välttämättömiä. Tavallisen kuiva- tai sekajätteen joukossa tai muuten asiattomasti käsiteltyinä tällaiset aineet voivat aiheuttaa haittaa terveydelle ja vahingoittaa ympäristöä. Älä siksi missään tapauksessa hävitä vanhaa laitettasi kuiva- tai sekajätteen mukana.



Vie käytöstä poistettava laite kotikuntasi järjestämään ilmaiseen sähkö- ja elektroniikkaromun keräyspisteeseen tai kierrätyskeskukseen. Voit myös palauttaa sen kodinkoneliikkeeseen tai Mielelle. Lain mukaan olet itse vastuussa mahdollisten laitteessa olevien henkilötietojesi poistamisesta. Laki velvoittaa sinua poistamaan ehjinä laitteesta kaikki vanhat paristot ja irrotettavat käytöstä poistettavat akut ja lamput, jotka voi poistaa rakenteita rikkomatta. Toimita ne asianmukaisesti ilmaisiin keräyspisteisiin. Muista aina säilyttää vanha laite poissa lasten ulottuvilta, kunnes viet sen keräyspisteeseen.

Pidä huolta ympäristöstäsi	2
Tärkeitä turvallisuusohjeita	7
Laitteen osat	16
Maitosäiliö ja maidon imuputki	17
Pakkauksesta purkaminen ja paikalleen sijoittaminen	18
Kahviautomaatin purkaminen pakkauksesta	18
Mukana toimitettavat varusteet	18
Kahviautomaatin paikalleen sijoittaminen ja liitännät	18
Käyttöperiaate	20
Kosketusnäyttö	20
Kosketusnäytön käyttö	20
Näytön symbolit	22
Miele@home	24
Ensimmäinen käyttökerta	25
Vedenkovuuden asettaminen	25
Vesisäiliön täyttäminen	27
Kahvipapusäiliön täyttäminen	28
Laitteen virran kytkeminen päälle ja pois päältä	29
Kahviautomaatin kytkeminen päälle	29
Kahviautomaatin virran kytkeminen pois päältä	29
Valmistelut pitkää poissaoloa varten	29
Keskusyksikkö, jossa kupintunnistin	30
Keskusyksikön liikkuminen	30
Korkeudensäädön kytkeminen päälle ja pois päältä	30
Astianlämmitys	31

Sisältö

Juomien valmistaminen	32
Kahvi.....	32
Maitoa sisältävät ja maidottomat kahviuomat	32
Maito	33
Maitosäiliön ja maidon imuputken liitoskappale	33
Maitosäiliö	34
Maidon imuputken kiinnitys maitotölkkiin	35
Kahviuoman valmistus	35
Valmistuksen keskeyttäminen	36
DoubleShot	36
Kahden annoksen ☐ valmistus	36
Kahvikannu: Useamman kupillisen valmistaminen peräjälkeen	37
Tee.....	38
TeaTimer.....	39
Teen valmistus.....	39
Teenvalmistuksen keskeyttäminen.....	40
Teekannu: Useamman kupillisen valmistaminen peräjälkeen	40
Kuuman veden valmistus	41
Parametrit	42
Jauhatusmäärä.....	42
Veden lämpötila.....	42
Kahvijauheen esihaudutus	42
Jauhatuskarkeus	43
Mistä tunnistat oikean jauhatuskarkeuden?	43
Jauhatuskarkeuden säätö	43
Juoman määrä	44
Juoma-asetusten palautus	45
Profiilit	46
Käyttäjäprofiilin luominen	46
Profiilien hakeminen esiin	46
Profiilin muokkaaminen	46
Juoman laatiminen profiiliin.....	47
Juoman muuttaminen: Juoman määrän, juomaparametrien tai nimen muuttaminen.....	48
Juoman valmistaminen profiilista	48
Asiantuntijatila	49
Asetukset	50
Asetukset-valikon avaaminen.....	50

Asetusten muuttaminen ja tallennus	50
Kieli	50
Kellonaika	50
Ajastin	51
Päälle klo	51
Pois päältä klo	51
Pois päältä kun kulunut	51
Viikonpäivien valinta (Viikonpäivät)	51
Energian- säästötila	52
Valaistus	52
Vedenkovuus	52
Info (tietojen näyttö)	53
Käytönesto 	53
Miele@home	53
Kirkkaus	53
Äänenvoimakkuus	53
Huolto	54
Veden poisto höyryttämällä	54
Messutoiminto	54
Tehdasasetukset	54
Laitteasetukset	54
Verkon konfigurointi	54
Verkottaminen	55
Verkottaminen (Miele@home)	55
Uudelleen verkottaminen	55
Etäkäyttö	55
MobileStart	56
RemoteUpdate-etäpäivitys	57
Puhdistus ja hoito	58
Puhdistusaikataulu	58
Käsin vai astianpesukoneessa?	59
Epäsopivat puhdistusaineet ja -välineet	60
Tippakaukalon ja käytetyn kahvinporon säiliön puhdistus	60
Tippalevyn puhdistus	61
Vesisäiliön puhdistus	62
Vesisäiliön siivilän irrotus ja puhdistus	62
Keskusyksikön puhdistus	63
Höyrysuuttimen puhdistus	64
Kupintunnistimen anturin puhdistus	65
Maidon imuputken puhdistus	65
Maitosäiliön puhdistus	65

Sisältö

Maitoletkun puhdistus käsin tai hoito-ohjelmalla	66
Kahvipapusaäiliöiden puhdistus.....	67
Kahvijauhelokeron (lusikka) puhdistus	67
Laitteen ulkovaipan puhdistus.....	68
Hoito-ohjelmat.....	68
Huuhtelu	68
Huuhtele maitoletku	69
Maitoputkiston puhdistus.....	69
Keitinosan rasvanpoisto ja laitteen sisätilan puhdistus	70
Näkyviin tuleva ilmoitus.....	70
Keitinosan rasvanpoisto näyttöruutuun ilmestyneen kehotuksen jälkeen.....	70
Keitinosan ja laitteen sisätilan puhdistus	71
Kalkinpoisto.....	72
Vianetsintä	74
Näyttöruudussa näkyvät ilmoitukset	74
Kahviautomaatti toimii odottamattomalla tavalla	77
Juoma ei ole kunnollista	81
Huolto ja takuu	83
Yhteydenotto häiriötilanteissa	83
Takuu	83
Laitteen kuljettaminen	84
Veden poisto höyryttämällä.....	84
Laitteen pakkaaminen	84
Varusteet	85
Energiansäästöneuvoja	86
Sähköliitäntä	87
Laitteen mitat.....	88
Tekniset tiedot	89
Vaatimustenmukaisuusvakuutus	90

Tärkeitä turvallisuusohjeita

Kahviautomaatti täyttää asetetut turvallisuusmääräykset. Sen asianton käyttö voi kuitenkin aiheuttaa henkilö- tai esinevahinkoja.

Lue tämä käyttöohje huolellisesti ennen kuin alat käyttää kahviautomaattia. Se sisältää laitteiden paikalleen sijoittamiseen, turvallisuuteen, käyttöön ja huoltoon liittyviä tärkeitä ohjeita. Perehtymällä käyttöohjeeseen vältät mahdolliset vahingot ja kahviautomaatin rikkoontumisen.

Standardin IEC 60335-1 vaatimusten mukaisesti Miele kehottaa sinua lukemaan kappaleet Kahviautomaatin kokoaminen ja liitännät sekä Tärkeät turvallisuusohjeet ja noudattamaan niitä.

Miele ei vastaa vahingoista, jotka aiheutuvat näiden ohjeiden noudattamatta jättämisestä.

Säilytä tämä käyttöohje. Jos luovutat laitteen uudelle omistajalle, muista antaa käyttöohje laitteen mukana.

Tärkeitä turvallisuusohjeita

Määräystenmukainen käyttö

- ▶ Tämä kahviautomaatti on tarkoitettu tavalliseen kotitalouskäyttöön.
 - ▶ Käytä kahviautomaattia ainoastaan kotitalouksien kaltaisissa ympäristöissä espresson, kahvin, cappuccinon, latte macchiaton, teen yms. juomien valmistukseen. Kaikenlainen muu käyttö on kiellettyä.
 - ▶ Kahviautomaatti ei ole tarkoitettu käytettäväksi ulkotiloissa.
 - ▶ Kahviautomaattia saa käyttää vain alle 2 000 m:n korkeudella merenpinnasta.
 - ▶ Henkilöt, jotka eivät pysty käyttämään kahviautomaattia turvallisesti fyysisten, aistillisten tai henkisten kykyjensä puutteellisuuden vuoksi tai jotka ovat kokemattomia ja tietämättömiä laitteen toiminnasta, eivät saa käyttää tätä laitetta ilman vastuullisen henkilön valvontaa tai opastusta.
- Tällaiset henkilöt saavat käyttää kahviautomaattia ilman valvontaa vain, kun heille on opetettu, miten laitetta käytetään turvallisesti ja kun he ymmärtävät, mitä vaaratilanteita laitteen käyttöön saattaa liittyä.

Jos kotonasi on lapsia

 Palovamman vaara ulostuloputkien lähettyvillä!

Lapsen iho reagoi aikuista herkemmin kuumiin lämpötiloihin.

Älä anna lasten koskettaa kahviautomaatin osia tai pitää käsiään tai muita ruumiinosiaan keskusyksikön alla.

- ▶ Asenna kahviautomaatti pienten lasten ulottumattomiin.
- ▶ Älä päästä alle 8-vuotiaita lapsia kahviautomaatin ja sen liitännäisjärjestelmän lähelle, ellei pidä heitä jatkuvasti silmällä.
- ▶ Yli 8-vuotiaat saavat käyttää kahviautomaattia ilman valvontaa vain, kun heille on opetettu, miten sitä käytetään turvallisesti ja kun he ymmärtävät, mitä vaaratilanteita sen käyttöön saattaa liittyä. Yli 8-vuotiaiden lasten on tunnistettava ja ymmärrettävä vääränlaisen käyttöön liittyvät vaaratilanteet.
- ▶ Valvo kahviautomaatin läheisyydessä oleskelevien lasten toimintaa. Älä koskaan anna lasten leikkiä laitteella.
- ▶ Alle 8-vuotiaat lapset eivät saa puhdistaa kahviautomaattia ilman valvontaa.
- ▶ Muista, että espresso ja kahvi eivät ole lapsille sopivia juomia.
- ▶ Tukehtumisen vaara. Jos lapset saavat leikkiä pakkausmateriaaleilla, he saattavat vetää esim. pakkausmuoveja pänsä yli ja tukehtua niihin. Pidä siksi pakkausmateriaalit pois lasten ulottuvilta.

Tärkeitä turvallisuusohjeita

Tekninen turvallisuus

- ▶ Vahingoittunut kahviautomaatti voi vaarantaa turvallisuutesi. Tarkista laite ulkoisten vaurioiden varalta ennen kuin sijoitat sen paikalleen. Älä koskaan ota käyttöön vahingoittunutta kahviautomaattia.
- ▶ Varmista ennen kahviautomaatin liittämistä sähköverkkoon, että käyttämäsi sähköliitännän tiedot vastaavat laitteen arvokilvessä mainittuja tietoja (sähköverkon taajuus ja jännite), muuten laite voi vahingoittua.
Kysy tarvittaessa neuvoa sähköasentajalta.
- ▶ Kahviautomaatin sähköturvallisuus on taattu ainoastaan silloin, kun se on liitetty asianmukaisesti asennettuun, maadoitettuun pistorasiaan. Asennuksen maadoituksen toimivuus on ehdottomasti testattava. Myös sijoituspaikan sähköjärjestelmä on epäselvissä tapauksissa testattava.
- ▶ Ajoittainen tai jatkuva käyttö itsenäisten tai verkon kanssa synkronoimattomien energiajärjestelmien (kuten erillisten verkkojen, varavoimajärjestelmien) kanssa on mahdollista. Edellytyksenä on, että käytettävä energiajärjestelmä on standardin EN 50160 tai muun vastaavan standardin mukainen.
Asennus täytyy myös saarekekäytössä ja ei synkronoidussa käytössä varustaa suojalaitteilla, joita edellytetään tavanomaisen sähköasennuksen ja tämän Miele-tuotteen käytön yhteydessä, ja niiden asianmukainen toiminta on varmistettava, tai vaihtoehtoisesti asennus on varustettava muunlaisilla vastaavan suojaustason takaavilla suojalaitteilla. Tämä voidaan tehdä esimerkiksi VDE-AR-E 2510-2:n nykyisissä soveltamissäännöissä kuvatulla tavalla.
- ▶ Älä liitä kahviautomaattia sähköverkkoon haaroituspistorasian tai jatkojohdon avulla, jottei laitteen sähköturvallisuus vaarannu (tulipalon vaara).
- ▶ Tätä kahviautomaattia ei saa käyttää muualla kuin kiinteästi paikallaan pysyvissä sijoituspaikoissa (esim. asennus laivoihin on kielletty).

Tärkeitä turvallisuusohjeita

- ▶ Irrota välittömästi pistotulppa pistorasiasta, jos havaitset laitteessa vaurioita tai esim. tunnet palaneen hajua.
- ▶ Varmista, ettei verkkoliitäntäjohto joudu puristuksiin tai pääse hankautumaan teräviä kulmia vasten.
- ▶ Älä myöskään anna verkkoliitäntäjohdon roikkua lattialla. Siihen voi kompastua ja kahviautomaatti voi pudota ja/tai vahingoittua.
- ▶ Kahviautomaattia saa käyttää vain, kun ympäröivä huoneenlämpötila on +16 °C – +38 °C.
- ▶ Sijoita kahviautomaatti vähintään 850 mm korkeudelle lattiatasosta.
- ▶ Ylikuumenemisen vaara! Huolehdi siitä, että ilma pääsee vapaasti kiertämään kahviautomaatin ympärillä. Älä peitä kahviautomaattia käytön aikana liinoilla tai vastaavilla.
- ▶ Tätä kahviautomaattia ei saa sijoittaa kalusteisiin. Lämpö ja kosteus pääsisivät kertymään sijoitusaukkoon, mikä voisi vahingoittaa laitetta ja/tai ympäröiviä kalusteita.
- ▶ Suojaa kahviautomaatti vedeltä ja vesiroiskeilta. Älä missään tapauksessa upota sitä veteen.
- ▶ Jätä laitteen ja liitäntäjohdon korjaukset aina Mielen valtuuttaman huoltoliikkeen tehtäviksi. Asiattomista korjauksista voi aiheutua vaurioita laitteen käyttäjälle.
- ▶ Laitteen takuu raukeaa, mikäli sitä korjaa jokin muu taho kuin Mielen valtuuttama huoltoliike.

Tärkeitä turvallisuusohjeita

► Kahviautomaatti täytyy irrottaa sähköverkosta aina asennus-, huolto- ja korjaustöiden ajaksi.

Kahviautomaatti on irrotettu sähköverkosta vasta, kun jokin seuraavista edellytyksistä täyttyy:

- kahviautomaatin pistotulppa on irrotettu pistorasiasta. Kun irrotat pistotulppaa pistorasiasta, älä vedä verkkoliitäntäjohdosta, vaan tartu aina pistotulppaan.
- automaattisulake on kytketty pois päältä.
- sulake on irrotettu sulaketaulusta.

► Älä missään tapauksessa avaa kahviautomaatin ulkovaippaa. Laitteen sähköä johtaviin osiin koskeminen voi olla hengenvaarallista ja muutosten tekeminen kahviautomaatin sähköisiin tai mekaanisiin osiin voi vahingoittaa laitteen toimintaa.

Asianmukainen käyttö



Palovamman vaara ulostuloputkien lähettyvillä!

Laitteen tuottamat nesteet ja höyry ovat erittäin kuumia!

Älä pidä mitään kehosi osia ulostuloputkiston alla, kun laitteesta tulee kuumia nesteitä tai höyryä.

Älä koske laitteen kuumiin osiin.

Suuttimista voi roiskua kuumia nesteitä tai höyryä ympäristöön.

Varmista siksi aina, että keskusyksikkö on puhdas ja asennettu oikein.

Myös tippakaukalossa oleva vesi saattaa olla hyvin kuumaa. Ole varovainen, kun tyhjennät tippakaukaloa.



Silmävaurioiden vaara!

Älä koskaan katso valaisimiin suoraan tai optisten välineiden (suurenneuslasin tms.) avulla.

- ▶ Noudata seuraavia ohjeita käytettävän veden osalta:
 - Käytettävän veden on oltava tavallista, juomakelpoista vesijohtovettä, joka täyttää voimassaolevat normit.
 - Täytä vesisäiliöön vain kylmää, raikasta vesijohtovettä. Kuuma tai lämmin vesi sekä muut nesteet kuin raikas vesi saattavat vahingoittaa kahviautomaattia.
 - Vaihda vesi päivittäin, niin siihen ei pääse kehittymään bakteerikasvustoja.
 - Älä käytä hiilihapotettua vettä.
- ▶ Laita kahvipapusäiliöön ainoastaan paahdettuja kahvipapuja. Älä koskaan laita kahvipapusäiliöön maku- yms. lisäaineilla käsiteltyjä kahvipapuja tai valmiiksi jauhettua kahvia.
- ▶ Älä laita kahvipapusäiliöön myöskään mitään nesteitä.
- ▶ Älä käytä raakakahvia (vihreitä paahtamattomia papuja) tai kahviseoksia, jotka sisältävät raakakahvia. Raakakahvipavut ovat erittäin kovia ja sisältävät kosteutta. Ne voivat vaurioittaa kahviautomaatin jauhatuskoneistoa jo ensimmäisellä käyttökerralla.
- ▶ Kahviautomaattiin ei saa missään tapauksessa laittaa toffeella, sokerilla tms. makuaineilla esikäsiteltyjä papuja eikä mitään sokeripitoisia nesteitä, sillä sokeri rikkoo laitteen.
- ▶ Laita kahvijauhesäiliöön vain jauhettuja kahvipapuja.
- ▶ Älä koskaan käytä valmiiksi sokeroitua suodatinkahvia. Kahvijauheen sisältämä sokeri sulaa ja tukkii kahviautomaatin keitinosan. Säiliön rasvanpoistoon tarkoitettujen puhdistustablettien ei poista tällaisia tukoksia.
- ▶ Käytä vain puhdasta maitoa, johon ei ole lisätty mitään. Useimmat sokeripitoiset lisäaineet tarttuvat kiinni maitoputkeen.
- ▶ Jos käytät eläinperäistä maitoa, käytä vain pastöroitua maitoa.
- ▶ Kun valmistat teejuomia, noudata teepakkauksen ohjeita.

Tärkeitä turvallisuusohjeita

- ▶ Älä pidä palavia alkoholiseoksia ulostuloputkien alla. Ne voivat saada kahviautomaatin muoviosat syttymään tuleen ja sulamaan.
- ▶ Älä laita palavaa kynttilää tms. avotulta kahviautomaatin päälle tai sen viereen. Liekki voi sytyttää kahviautomaatin ja palo voi levitä.
- ▶ Älä yritä puhdistaa esineitä kahviautomaatin kuumavesiputkesta tulevan veden alla.

Varusteet ja varaosat

- ▶ Rikkinäiset osat saa vaihtaa vain alkuperäisiin Miele-varaosiin. Vain tällaisista varaosista Miele voi taata, että ne täyttävät vaaditut turvallisuusmääräykset.
- ▶ Käytä vain alkuperäisiä Miele-varusteita. Jos käytät muita osia, laitteen takuu-aika, takuu ja/tai tuotevastuu päättyvät.
- ▶ Miele antaa toiminnallisille varaosille jopa 15 ja vähintään 10 vuoden toimitustakuun kyseisen kahviautomaattimallin valmistuksen päättymisen jälkeen.

Puhdistus ja hoito

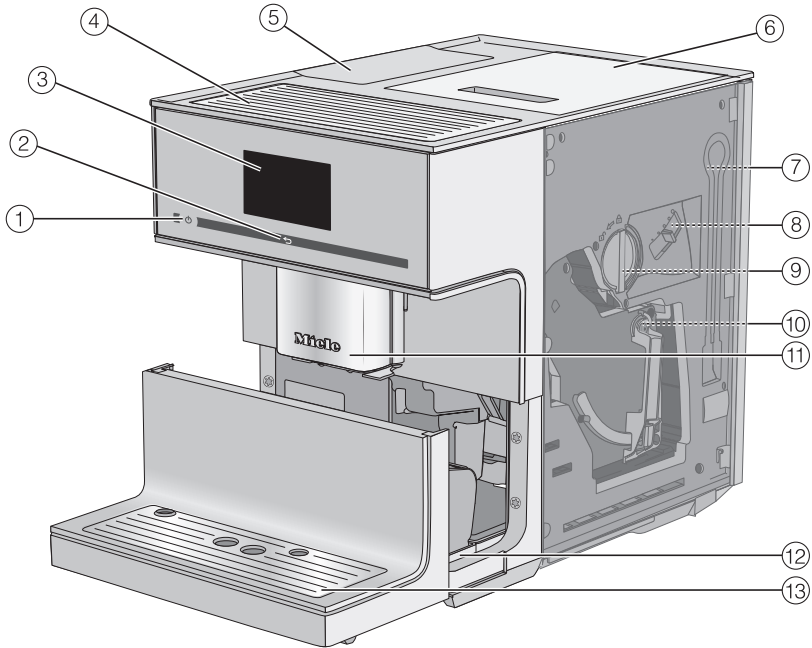
- ▶ Puhdista kahviautomaatti ja maitosäiliö päivittäin ja ennen ensimmäistä käyttökertaa.
- ▶ Puhdista kaikki maidon kanssa tekemisissä olevat osat huolellisesti ja säännöllisesti! Maito sisältää luonnostaan bakteereja, jotka voivat lisääntyä nopeasti ilman osien huolellista puhdistusta.
- ▶ Älä koskaan käytä laitteen puhdistukseen höyryilmatoimisia puhdistuslaitteita. Höyry voi päästä laitteen jännitteisiin osiin ja aiheuttaa oikosulun.
- ▶ Poista kalkki säännöllisesti kahviautomaatista veden kovuusasteen mukaan. Poista kalkki tavallista useammin, jos käyttämäsi vesi-johtovesi on hyvin kalkkipitoista. Miele ei vastaa vahingoista, jotka johtuvat puutteellisesta kalkinpoistosta, vääränlaisesta tai vääränvah-uisesta kalkinpoistoaineesta.

- ▶ Poista rasva kahviautomaatin keitinosasta säännöllisesti käyttämällä puhdistustabletteja. Jos käytettävä kahvi on erityisen rasvapi-toista, keitinosaa saattaa tukkeutua tavallista nopeammin.
- ▶ Hävitä käytetyt espresso- ja kahvinporot biojätteen mukana tai kompostoimalla. Älä huuhtelee niitä tiskialtaan viemäriin, sillä viemäri saattaa mennä tukkoon.

Jos laitteessa on teräspinta:

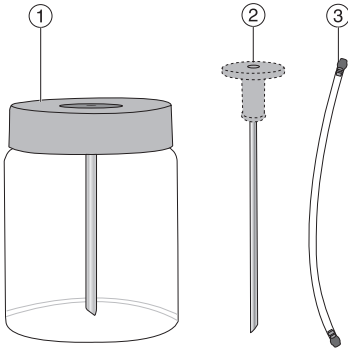
- ▶ Älä kiinnitä tarramuistilappuja, teippiä tai muita tarroja laitteen teräspintoihin.
- ▶ Teräspinnat naarumuuntuvat helposti. Jopa jääkaappimagneetit voivat aiheuttaa naarmuja.

Laitteen osat



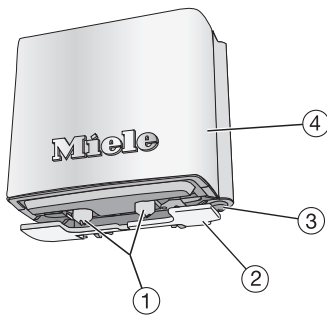
- ① Virtakytkin ①
- ② Hipaisupainike Paluu ↩
- ③ Kosketusnäyttö
- ④ Kupinlämmitin
- ⑤ Vesisäiliö
- ⑥ Kahvipapusäiliö
- ⑦ Maitoletkun säilytyspaikka
- ⑧ Jauhatuskarkeuden säädin
- ⑨ Kahvijauhelokero, joka toimii samalla kahvilusikkana
- ⑩ Keitinosa
- ⑪ Korkeudeltaan säädettävä keskusyksikkö, jossa valaistus
- ⑫ Kannellinen tippakaukalo ja käytetyn kahvinporon säiliö
- ⑬ Alaosa, jossa tippalevy

Maitosäiliö ja maidon imuputki



- ① Maitosäiliö
- ② Maidon imuputki
- ③ Maitoletku

Keskusyksikkö, yksityiskohtakuva



- ① Kahvi- ja maitoputket
- ② Kupintunnistimen anturi
- ③ Kuumavesiputki
- ④ Teräsvaippa

Pakkauksesta purkaminen ja paikalleen sijoittaminen

Kahviautomaatin purkaminen pakkauksesta

- Pura kahviautomaatti pakkauksesta.
- Poista mahdolliset suojamuovit ja liisäohjeet.

Vinkki: Suosittelemme, että säilytät alkuperäisen pakkauksen, sillä laitetta on tarvittaessa helpoin kuljettaa siinä.

Tippalevy on pakattu varustelaatikkoon.



- Poista tippalevyn suojamuovi ja aseta tippalevy paikalleen laitteen alaosaan.

Mukana toimitettavat varusteet

Laitteen mukana toimitetaan seuraavat varusteet.

- Maitosäiliö MB-CM-G (vetoisuus 0,5 l)
- Maidon imuputki
- Puhdistustabletit rasvan poistamiseen keitinosasta (aloituspaketti)
- Miele kalkinpoistotabletit (aloituspaketti)
- Puhdistusharja

Kahviautomaatin paikalleen sijoittaminen ja liitännät

⚠ Riittämätön ilmanvaihto aiheuttaa ylikuumentumisvaaran.

Kahviautomaatti voi kuumentua, jos ilma ei pääse riittävän hyvin kiertämään sen ympärillä.

Huolehdi siitä, että ilma pääsee vapaasti kiertämään kahviautomaatin ympärillä.

Älä peitä kahviautomaattia käytön aikana liinoilla tai vastaavilla.

Jos sijoitat kahviautomaatin kalusteaukkoon, lämpö ja kosteus pääsevät kertymään sen ympärille. Tämä voi vahingoittaa kahviautomaattia ja/tai viereisiä kalusteita.

Älä siksi sijoita kahviautomaattia kalusteaukkoon.

Noudata seuraavia sijoitusohjeita:

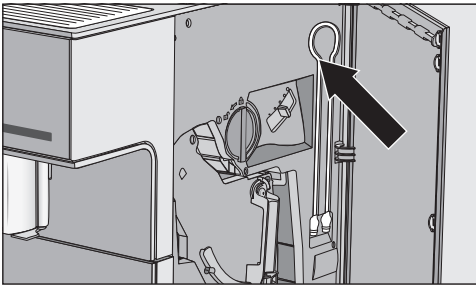
- Laitteen sijoituspaikan on oltava kuiva ja siellä on oltava hyvä ilmanvaihto.
 - Laitteen sijoituspaikan lämpötilan on oltava väliltä +16°C – +38°C.
 - Kahviautomaatti on sijoitettava vaakasuuralle alustalle. Alustan pitää kestää vettä.
 - Sijoita laite paikkaan, jossa sen luuku mahtuu aukeamaan kokonaan, muuten keitinosaa ei saa irrotettua.
- Sijoita kahviautomaatti paikalleen.
 - Puhdista se huolellisesti ennen kuin täytät siihen vettä ja kahvipapuja.

Pakkauksesta purkaminen ja paikalleen sijoittaminen

- Työnnä kahviautomaatin verkkoliitäntäjohdon pistotulppa pistorasiaan (ks. Sähköliitäntä).

Kun liität kahviautomaatin sähköverkkoon, näyttöruutuun tulee hetkeksi teksti Miele.

- Ota vesisäiliö ulos laitteesta ja täytä se raikkaalla kylmällä vedellä. Täytä säiliö enintään "max"-merkintään asti.
- Aseta vesisäiliö takaisin paikalleen.
- Irrota kahvipapusäiliön kansi.
- Täytä säiliö paahdetuilla kahvipavuilla.
- Aseta kansi paikalleen.



Vinkki: Ellet tarvitse maitoletkua, voit säilyttää sitä luukun takana.

Käyttöperiaate

Kosketusnäyttö

Terävät esineet, kuten kynät voivat naarmuttaa herkkää kosketusnäyttöä.

Käytä kosketusnäyttöä pelkästään sormilla.

Jos sormesi ovat kylmät, kosketusnäyttö ei välttämättä reagoi kosketukseesi.



Kosketusnäyttö on jaettu kolmeen alueeseen.

Otsikkorivillä vasemmalla näkyy kulloisenkin valikon nimi ja oikealla kellonai-ka. Niiden välissä voi joissakin valikois-sa näkyä vaakasuora vierityspalkki.

Keskellä näkyy kulloinkin valittuna oleva valikko mahdollisine vaihtoehtoineen. Valikossa Juomat näkyvät kaikki mah-dolliset kahvi- ja tejuomat symboleina (ks. kappale Käyttöperiaate, kohta Näyttö-rudussa näkyvät symbolit).

Alariviltä löydät nuolipainikkeet < ja >, joilla voit selata valikkoa sivusuunnassa. Nuolien vasemmalla ja oikealla puolella näkyy aiheeseen liittyviä toimintoja tai valikoita.

Kosketusnäytön käyttö

Voit valita vain vaihtoehtoja, jotka näky-vät vaaleanharmaana.

Kun kosketat jotain vaihtoehtoa, kysei-nen kenttä muuttuu osittain tai koko-naan **oranssiksi**.

Valintojen tekeminen tai valikon ha-keminen esiin

- Kosketa sormella haluamaasi kenttää.

Selaaminen

Voit selata näyttöä vasemmalle tai oi-kealle nuolipainikkeilla < ja >.

- Kosketa haluamaasi nuolipainiketta.

Valikon tasolta poistuminen (hipaisu-painike Paluu ↵)

- Kosketa hipaisupainiketta ↵, kun ha-luat palata valikon edelliselle tasolle.

Tekemäsi valinnat, joita et vielä vahvis-tanut valitsemalla OK, eivät tallennu.

Numerojen syöttäminen

Voit syöttää numeroja numeronäppäimistöllä esim. kellonaikaa asettaessasi. Numeronäppäimistö tulee näkyviin automaattisesti, kun sitä tarvitaan.



- Kosketa haluamiasi numeroita.

OK-kenttä muuttuu vihreäksi heti, kun olet syöttänyt kelvollisen arvon.

- Vahvista valitsemalla OK.

Numeronäppäimistön nuolipainikkeella voit poistaa numeroita yksi kerrallaan.

Kirjainten syöttäminen

Voit antaa käyttäjäprofiilinimiä tai nimetä omia juomia kirjainnäppäimistön avulla. Valitse lyhyitä (enint. 8 merkkiä), selkeitä nimiä.

Lisää kirjaimia ja merkkejä saat näkyviin nuolilla < ja >. Jos haluat käyttää numeroita, kosketa kenttää 123.


















- Valitse haluamasi kirjaimet tai numerot.
- Kosketa Tallenna.

Käyttöperiaate

Näytön symbolit

Tekstin lisäksi näytössä voi näkyä seuraavia symboleja:

Symboli	Selitys
	Tästä symbolista tunnistat Asetukset-valikon ja sen kohdan Kielen valinta.
	Näytön kirkkauden tai äänenvoimakkuuden kaltaisia asetuksia säädetään segmenttipalkin avulla.
	Osoittaa käyttöön liittyviä tietoja ja ohjeita. Kuittaa ilmoitukset tarvittaessa koskettamalla OK.
	Ajastin Päälle klo on käytössä (ks. Asetukset – Ajastin). Symboli ilmestyy näyttöruutuun 23:59 tuntia ennen valitsemaasi päällekytkeytymisaikaa, joka näkyy myös näyttöruudussa, mikäli olet valinnut kellonaikanäytön vaihtoehdoksi päällä tai Virran poiskytkentä yöksi.
	Hälytyskello TeaTimer on käynnistetty (ks. kappale Tee – Tea-Timer). Jäljellä oleva hautumisaika näkyy symbolin vieressä.
	Tämä symboli tulee näkyviin, kun käytönesto on kytketty päälle. Käyttö on estetty.
	Tämä symboli näkyy kalkinpoiston aikana. (Se on lisäksi painettu vesisäiliöön: Täytä säiliö kalkinpoistoa varten tähän symboliin asti.)
	Symboli tulee näkyviin, kun avaat valikon Profiilit.

Symboli	Selitys
	Tämä symboli ja jokin virhekoodi tulevat näkyviin, jos laitteessa on häiriö.
	WLAN-yhteyden signaalinvoimakkuus näkyy kohdassa Asetukset Miele@home Yhteyden tila. Symbolit ilmoittavat signaalinvoimakkuuden asteikolla vahva – ei yhteyttä.
	Tämä symboli tulee näkyviin, kun MobileStart on kytketty päälle.
	Juomavalikon symbolit:
	Espresso
	Kahvi
	Cappuccino
	Latte macchiato
	Kaksi annosta

Kahviautomaatissasi on sisäänrakennettu WLAN-moduuli.

Varmista, että WLAN-verkon signaalinvoimakkuus on riittävä kahviautomaatin sijoituspaikassa.

Sen käyttöä varten tarvitset:

- WLAN-verkon
- Miele-sovelluksen
- Miele-käyttäjätilin (voit luoda käyttäjätilin Miele-sovelluksella)

Miele-sovellus opastaa sinua yhteyden muodostamisessa kahviautomaattisi ja kotisi WLAN-verkon välille.

Kun olet liittännyt kahviautomaattisi WLAN-verkkoon, voit suorittaa Miele-sovelluksella mm. seuraavia toimintoja:

- Saada tietoa kahviautomaatin senhetkisestä toimintatilasta
- Muuttaa kahviautomaatin asetuksia
- Käyttää kahviautomaattiasi etäkäytöllä

Kahviautomaatin liittäminen WLAN-verkkoon lisää energiankulutusta, myös silloin, kun kahviautomaatin virta on kytketty pois päältä.

WLAN-yhteyden käyttövarmuus

WLAN-yhteys toimii samalla taajuusalueella monien muiden laitteiden (kuten mikroaaltouunien ja kauko-ohjattavien lelujen) kanssa. Tämä voi aiheuttaa hetkellisiä yhteyshäiriöitä tai yhteyden katkeamisen kokonaan. Siksi emme voi taata, että järjestelmän tarjoamat toiminnot olisivat ehdottomasti jatkuvasti käytettävissä.

Miele@home:n käytettävyys

Käyttömaan Miele@home-palvelujen saatavuus vaikuttaa Miele-sovelluksen käyttöön.

Miele@home-palvelua ei ole saatavissa kaikissa maissa.

Lisätietoja palvelun käytettävyydestä löydät internetsivuiltamme www.miele.com.

Miele-sovellus

Voit ladata Miele-sovelluksen ilmaiseksi Apple App Storesta® tai Google Play Storesta™.



Kun liität kahviautomaatin sähköverkkoon, näyttöön tulee hetkeksi teksti Miele.

Kun kytket kahviautomaatin virran päälle ensimmäisen kerran, näyttöön tulee uudelleen hetkeksi teksti Miele.

Laite pyytää sinua tekemään seuraavat asetukset:

- Kieli ja maa
 - Päivämäärä
 - Kellonaika
 - Kellonajan näyttötapa
 - Vedenkovuus
- Kosketa virtakytkintä ①.

Kielen valinta

- Valitse kieli.
- Vahvista valitsemalla OK.

Tarvittaessa laite kysyy käyttömaata.

Päivämäärän asettaminen

- Anna nykyinen päivämäärä.
- Vahvista valitsemalla OK.

Asetus tallentuu.

Kellonajan asettaminen

- Anna nykyinen kellonaika.
- Vahvista valitsemalla OK.

Asetus tallentuu.

Kellonajan näyttäminen näyttöruudussa

Valittavana ovat seuraavat vaihtoehdot:

- päällä: Päivämäärä ja kellonaika näkyvät näyttöruudussa aina, kun laite on pois päältä.
- pois päältä: Päivämäärä ja kellonaika eivät näy näyttöruudussa, kun laite on pois päältä.
- Virran poiskytkentä yöksi: Päivämäärä ja kellonaika näkyvät näyttöruudussa klo 5:00–23:00.

■ Valitse kellonajan näyttötapa.

■ Vahvista valitsemalla OK.

Kahviautomaatin energiankulutus vaihtelee valitsemasi kellonajan näyttötavan mukaan. Näyttöruutuun tulee siitä kertova ilmoitus.

Vedenkovuuden asettaminen

Paikalliselta vesilaitokselta saat tietoa käyttämäsi vesijohtoveden kovuudesta.

Valittavanasi on neljä kovuusastetta:

°dH	mmol/l	ppm (mg/l CaCO ₃)	Asetus*
0 – 8,4	0 – 1,5	0 – 150	pehmeä
8,4 – 14	1,5 – 2,5	150 – 250	keskikova
14 – 21	2,5 – 3,7	250 – 375	kova
> 21	> 3,7	> 375	erittäin kova

* Näyttöruudun kovuusasteet voivat poiketa käytömaan luokituksista. Käytä siksi **ehdottomasti** apuna taulukon arvoja, kun asetat vedenkovuutta.

Ensimmäinen käyttökerta

Näyttörüutuun tulee Miele@home yhteen-sopiva kodinkone. Voit liittää kahviautomaatin WLAN-verkkoon (ks. kappale Verkottaminen).

■ Vahvista valitsemalla OK.

Laitteen käyttöönotto on nyt suoritettu.

Kun käytät kahviautomaattia ensimmäistä kertaa, kaada kaksi ensimmäistä juoma-annosta pois. Keitinjärjestelmän tehdastarkastuksessa laitteistoon on voinut jäädä kahvin jäämiä.

Kun valmistat ensimmäisiä kahvijuoimia laitteen käyttöönoton jälkeen: Laitte voi jauhaa kahvipapuja jopa viisi kertaa. Näin se testaa, onko jauhatusmäärä sopiva, jotta juomasta tulee aromikasta, ja jauhaa tarvittaessa uudelleen.

Vesisäiliön täyttäminen

⚠ Veteen muodostuvat bakteerit aiheuttavat terveysvaaran.

Jos vesi seisoo pitkään vesisäiliössä, siihen voi alkaa muodostua bakteereja, mitkä voivat aiheuttaa haittaa terveydelle.

Vaihda vesisäiliön vesi **päivittäin**.

⚠ Asiaton käyttö aiheuttaa laitteen vaurioitumisen vaaran.

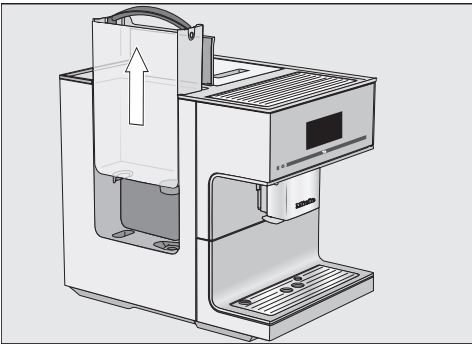
Kuuma tai lämmin vesi sekä muut nesteet kuin raikas vesi saattavat vahingoittaa kahviautomaattia.

Hiilihapotettu vesi puolestaan aiheuttaa laitteeseen nopeasti liian suuria kalkkikertymiä.

Täytä vesisäiliöön vain kylmää, raikasta vesijohtovettä.

Jos vesisäiliö ei ole kunnolla paikallaan, vaan se jää esim. vähän liian korkealle tai vinoon, vettä voi vuotaa säiliön poistoventtiilin kautta.

Varmista, ettei vesisäiliön alusta ole likainen. Puhdista vesisäiliön alusta tarvittaessa.



- Avaa kahviautomaatin vasemmalla sivulla oleva luukku.
- Irrota vesisäiliö nostamalla sitä kahvastaan ylöspäin.
- Täytä vesisäiliö raikkaalla kylmällä juomavedellä *max*-merkintään saakka.
- Aseta vesisäiliö takaisin paikalleen.
- Sulje kansi.

Kahvipapusailiön täyttäminen

Voit valmistaa kahvia tai espressoa kokonaisista paahdetuista kahvipavuista, jotka kahviautomaatti jauhaa erikseen kutakin kupillista varten. Laita kahvipapusailiöön kahvipapuja.

Vaihtoehtoisesti voit valmistaa kahvijuurmia valmiiksi jauhetusta kahvista.



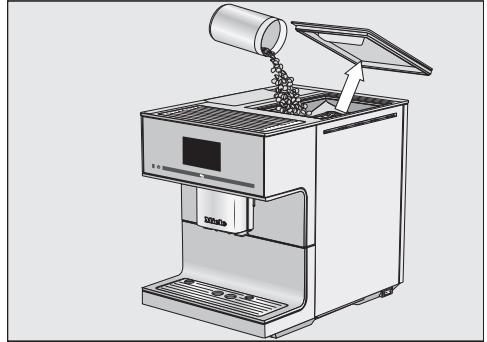
Asiaton käyttö aiheuttaa jauhatuskoneiston vaurioitumisen vaaran.

Kahviautomaatti vaurioituu, jos täytät kahvipapusailiöihin nesteitä, jauhetua kahvia tai sokerilla, toffeella tms. esikäsiteltyjä kahvipapuja.

Myös raakakahvi (vihreät paahtamatomat pavut) tai raakakahvia sisältävät kahviseokset voivat vaurioittaa jauhatuskoneistoa. Raakakahvipavut ovat erittäin kovia ja sisältävät kosteutta. Ne voivat vaurioittaa kahviautomaatin jauhatuskoneistoa jo ensimmäisellä käyttökerralla.

Täytä kahvipapusailiö vain valmiiksi paahdetuilla kahvipavuilla.

Vinkki: Jos haluat käyttää raakakahvia, jauha pavut erillisellä pähkinöiden ja siementen jauhamiseen tarkoitettulla myllyllä. Niissä on yleensä pyörivä terästerä. Laita jauhettu raakakahvi **annoskerrallaan** kahvijauhelokeroon ja valmista haluamasi kahviuoma.



- Irrota kahvipapusailiön kansi.
- Laita kahvipapusailiöön kahvipapuja.
- Aseta kansi paikalleen.

Vinkki: Laita kahvipapusailiöön vain sen verran kahvipapuja, että ehdit käyttää ne muutaman päivän sisällä. Kun kahvi joutuu tekemisiin ilman kanssa, sen aromi heikkenee.

Laitteen virran kytkeminen päälle ja pois päältä

Kahviautomaatin kytkeminen päälle

- Kosketa virtakytkintä ①.

Näyttöruutuun tulee hetkeksi teksti Miele.

Laitte kuumenee ja huuhtelee putket. Keskusyksiköstä valuu kuumaa vettä.

Nyt voit valmistaa juomia.

Jos kahviautomaatti oli jo käyttölämpötilassa, putkien huuhtelu jää pois.

Kahviautomaatin virran kytkeminen pois päältä

- Kosketa virtakytkintä ①.

Jos olet valmistanut juomia, kahviautomaatti huuhtelee putkistot automaattisesti ennen pois päältä kytkemistä.

Valmistelut pitkää poissaoloa varten

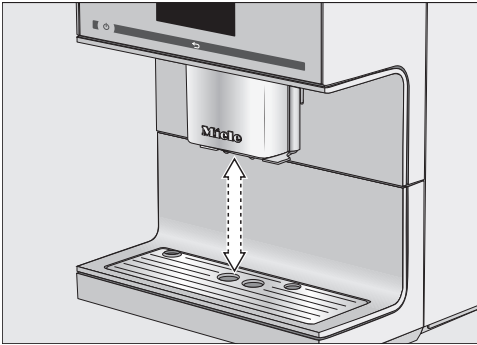
Jos et aio käyttää kahviautomaattia pitkään aikaan, esim. loman aikana, toimi seuraavasti:

- Tyhjennä tippakaukalo, käytetyn kahvinporon säiliö ja vesisäiliö.
- Puhdista kaikki osat, myös keitinyksikkö huolellisesti.
- Kytke kahviautomaatti irti sähköverkosta vetämällä pistotulppa pistoraasiasta.

Asettamasi kellonaika pysyy laitteen muistissa enintään kymmenen päivää, minkä jälkeen aika on asetettava uudelleen. Ajastinasetukset, profiilit yms. pysyvät laitteen muistissa.

Keskusyksikkö, jossa kupintunnistin

Keskusyksikössä on kupintunnistin, joka säätelee ulostuloputkien korkeuden automaattisesti. Keskusyksikkö liikkuu ennen juomanvalmistusta automaattisesti alaspäin ja pysähtyy kupintunnistimen ansiosta juuri oikeaan kohtaan käytettävien kuppien tai lasien korkeuden mukaan.



Kupintunnistimella varustetun keskusyksikön korkeutta **ei** voi säätää käsin.

Keskusyksikön liikkuminen

Halutessasi voit kytkeä korkeudensäädön pois päältä. Tällöin keskusyksikkö pysyy juomanvalmistuksen aikana yläasennossa. Hoito-ohjelmien aikana keskusyksikkö laskeutuu astian korkeudelle tai huoltoasentoon.

Vinkki: Aja keskusyksikkö huoltoasentoon koskettamalla kolmen sekunnin ajan painiketta ↵.

Kun kahviautomaatti on kytketty pois päältä, voit irrottaa keskusyksikön osat puhdistusta varten milloin tahansa. Keskusyksikkö on tällöin keskiasennossa.

Korkeudensäädön kytkeminen päälle ja pois päältä

Näyttöruidussa näkyy valikko Juomat.

- Kosketa hipaisupainiketta ↵.
- Kosketa hipaisupainiketta Asetukset 🚩.
- Kosketa Keskusyksikön korkeuden säätö.
- Valitse haluamasi vaihtoehto: korkeudensäätö päällä tai pois päältä.
- Vahvasta valitsemalla OK.

Asetus tallentuu.

Espresson ja muiden kahvijuomien maku kehittyy paremmaksi ja juoma pysyy kuumana pitempään, kun käytät esilämmitettyjä kuppeja.

Voit esilämmittää kahvikupit ja -lasit kahviautomaatin päällä olevan kupinlämmittimen päällä.

Kun kupinlämmitys on otettu käyttöön, kuppien lämmitysalusta on lämmin aina, kun kahviautomaatin virta on kytkettyä päälle.

Kupinlämmittimen kytkeminen päälle tai pois päältä

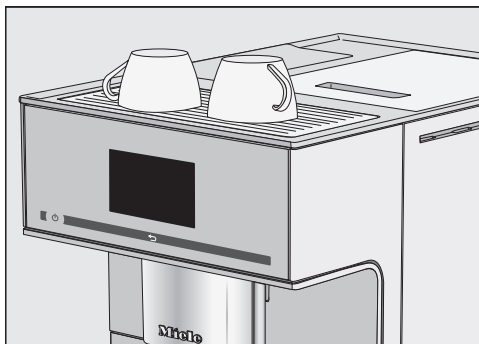
Näyttörudussa näkyy valikko Juomat.

- Kosketa hipaisupainiketta ↵.
- Kosketa Asetukset.
- Kosketa Kupinlämmitys.
- Valitse haluamasi vaihtoehto: kupinlämmitin päällä tai pois päältä.
- Vahvista valitsemalla OK.

Asetus tallentuu.

Tehdasasetuksena kupinlämmitin on kytketty pois päältä.


Kuppien esilämmitys



- Asettele kupit tai lasit kahviautomaatin astianlämmittimen päälle.

Juomien valmistaminen

Kahvi

 Palovamman vaara ulostuloputkien lähettyvillä!

Laitteen tuottamat nesteet ja höyry ovat erittäin kuumia ja voivat aiheuttaa palovammoja.

Älä pidä mitään kehosi osia ulostuloputkiston alla, kun laitteesta tulee kuumia nesteitä tai höyryä.

Älä koske laitteen kuumiin osiin.

Maitoa sisältävät ja maidottomat kahvi juomat

Tällä kahviautomaatilla voit valmistaa seuraavia kahvi juomia:

- **Café au lait** on espressoa, jossa on hieman kuumaa maitoa.
- **Caffè Americano** sisältää espressoa ja kuumaa vettä. Laitte valmistaa ensin espresson ja täyttää sitten kupin kuumalla vedellä.
- **Caffè Latte** valmistetaan kahvista ja kuumasta maidosta.
- **Cappuccino** sisältää kaksi kolmannesta maitovaahtoa ja kolmanneksen espressoa.
- **Cappuccino italiano** sisältää saman verran maitovaahtoa ja espressoa kuin tavallinen cappuccino. Erona on, että espresso valmistetaan ensin ja maitovaahdot tulee vasta sen päälle.
- **Espresso** on vahva aromikas kahvi juoma, jonka päällä on tiivis hasselpähkinän värinen vaahdotkerros, eli crema.
Käytä espresson valmistukseen mieluiten espressopaahdettuja kahvipapuja.
- **Espresso macchiato** on espressoa, jonka päällä on pieni maitovaahdotkerros.
Käytä kuppia, jonka tilavuus on vähintään 100 ml.
- **Flat white** on iso cappuccino: Paljon espressoa ja reilusti maitovaahtoa.
- **Kahvi** valmistetaan erilaisesta paahdosta kuin espresso ja siihen tulee enemmän vettä.
Käytä kahvinvalmistukseen mieluiten papuja, joiden paahdotusaste on tarkoitettu tavalliseen kahviin.
- **Caffè lungo** sisältää vielä enemmän vettä.
- **Latte macchiato** sisältää kuumaa maitoa, maitovaahtoa ja espressoa, yhtä paljon kutakin.
- **Long black** valmistetaan kuumasta vedestä ja kahdesta annoksesta espressoa.
- **Ristretto** on vahva ja intensiivinen espresso. Siinä on sama määrä kahvijauhetta kuin espressossa, mutta reilusti vähemmän vettä.

Lisäksi voit valmistaa pelkkää **kuumaa maitoa** ja **maitovaahtoa**.

Maito

Lehmänmaidon sokeripitoiset lisäaineet tai kasvipohjaiset maidot, kuten soijamaito, voivat tukkia maitoletkun ja laitteen muut maidon kanssa tekemisiin joutuvat osat. Tällaiset yhteensopimattomat nesteet voivat vaarantaa laitteen moitteettoman toiminnan. Käytä vain tavallista maitoa, johon ei ole lisätty mitään.

Eläinperäinen maito sisältää luonnostaan bakteereja. Jos käytät eläinperäistä maitoa, käytä vain pastöroituja maitoja, kuten pastöroitua lehmänmaitoa.

Lämmitysvaiheen päätyttyä keskusyksikkö lämmittää imemänsä maidon höyryllä ja valmistaa tarvittaessa maitovaahdon ilman avulla.

Voit valmistaa kuumaa maitoa ja maitovaahtoa lehmänmaidosta tai kasvipohjaisista maidoista. Maitovaahdon koostumus vaihtelee kuitenkin erittäin paljon käytettävän maidon mukaan. Kaikki maidot eivät sovellu hyvin maitovaahdon valmistukseen.

Vinkki: Saat koostumukseltaan täydellistä maitovaahtoa, kun käytät kylmää lehmänmaitoa (< 10 °C), jonka proteiinipitoisuus on vähintään kolme.

Rasvapitoisuuden voit valita omien mieltymystesi mukaisesti. Täysmaitoa (rasvaa vähint. 3,5 %) käytettäessä maitovaahdosta tulee vähän täyteläisempää kuin vähärasvaisempia maitoja käytettäessä.

Kasvipohjaiset maidot sisältävät eri ainesosia kuin esim. lehmänmaito. Kasvipohjaisille maidoille on ominaista, että niiden kiintoaineet laskeutuvat ja saostuvat pohjalle. Tällaiset saostumat voivat johtaa siihen, ettei laite pysty imemään kasvipohjaista maitoa kuumen maidon tai maitovaahdon valmistuksen yhteydessä.

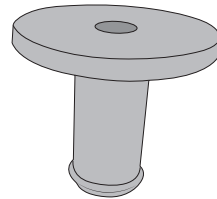
Sekoita siksi kasvipohjainen maito hyvin ennen maitoa sisältävän juoman valmistusta.

Älä ravista kasvipohjaista maitoa. Ravitettaessa maitopakkausmuodostuu vaahtoa, mikä haittaa juoman valmistusta.

Vinkki: Huuhtelee maitoletku heti juomanvalmistuksen jälkeen manuaalisesti.

Maitosäiliön ja maidon imuputken liitoskappale

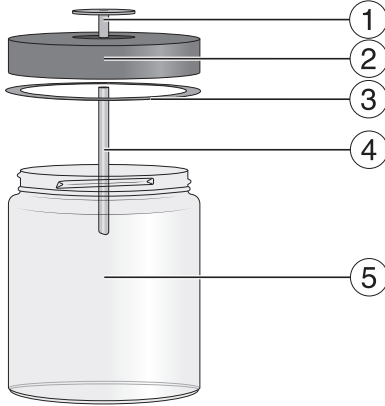
Voit valmistaa maitojuomia ottamalla maidon imuputken avulla suoraan maitotölkistä tai käyttämällä maitosäiliötä.



Toimitukseen kuuluu yksi liitoskappale, joka liitetään joko maidon imuputkeen tai maitosäiliön kanteen. Liitoskappale on toimitettaessa paikallaan maitosäiliön kannessa. Se on helppo irrottaa painamalla kannen sisäpuolelta.

Juomien valmistaminen

Maitosäiliö



- ① Liitoskappale
- ② Kansi
- ③ Tiivisterengas
- ④ Teräsputki
- ⑤ Lasi

Maitosäiliön valmistelu

Maitosäiliö **ei** jäädytä maitoa.

Maito saattaa pilaantua, jos säilytät sitä pitkään huoneenlämmössä (säilyvyys vaihtelee käytettävän maidon mukaan).

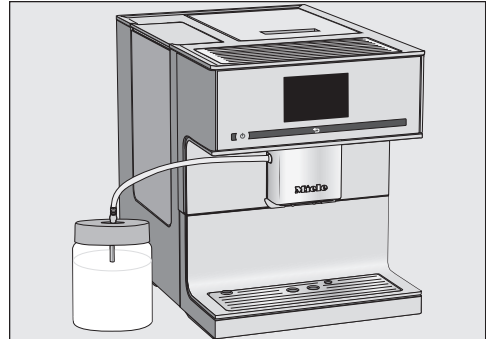
Älä jätä etenkin lehmänmaitoa pitkäksi aikaa maitosäiliöön huoneenlämpöön.

Noudata käyttämäsi maidon valmistajan ohjeita tuotteen säilyvyydestä.

Ellet ole valmistanut maitoa sisältäviä juomia vähään aikaan, huuhtele maitoputkisto ennen juoman valmistusta.

- Työnnä liitoskappale ylhäältäpäin kanteen, niin että se tulee tiiviisti paikalleen.

- Liitä teräsputki kanteen sisältäpäin. Varmista, että imuputken viisto pää tulee alaspäin.
 - Jos käytät kasvipohjaista maitoa, sekoita se hyvin. Jotta valmistettavan juoman laatu olisi paras mahdollinen, kasvipohjaisen maidon on oltava sekoitettua, ei ravistettua.
 - Täytä maitosäiliö siten, että se jää noin 2 cm vajaaksi.
- Vinkki:** Käytä kylmää maitoa (< 10 °C), niin saat hyvälaatuista maitovahtoa.
- Sulje maitosäiliön kansi.



- Aseta maitosäiliö kahvautomaatin viereen.
- Työnnä maitoletku maitosäiliön kanteen.
- Yhdistä maitosäiliö kahvautomaattiin liittämällä maitoletkun toinen pää keskusyksikön liittäntään.

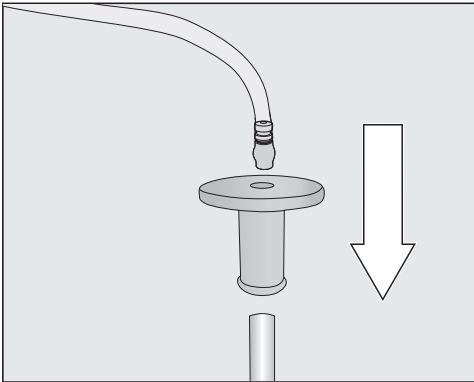
Vinkki: Maitoletkun liittäminen keskusyksikön liittäntään käy helpommin, kun ajat keskusyksikön huoltoasentoon. Kosketa kolmen sekunnin ajan painiketta ↶.

Maidon imuputken kiinnitys maitotölkkiin

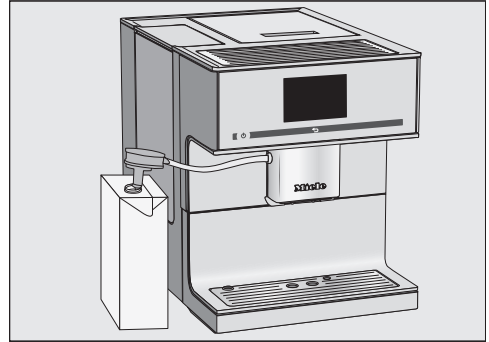
Ellet ole valmistanut maitoa sisältäviä juomia vähään aikaan, huuhtele maitoputkisto ennen juoman valmistusta.

Maidon imuputken avulla voit ottaa maitoa suoraan maitotölkistä tai muusta myyntipakkauksesta. Maidon imuputki koostuu liitoskappaleesta ja pitkästä teräsputkesta.

Vinkki: Käytä kylmää maitoa (< 10 °C), niin saat hyvälaatuisia maitovaahtoa.



- Paina liitoskappale kiinni maidon imuputkeen.
- Liitä maitoletku liitoskappaleeseen.



- Jos käytät kasvipohjaista maitoa, sekoita maito hyvin. Jotta valmistettavan juoman laatu olisi paras mahdollinen, kasvipohjaisen maidon on oltava sekoitettua, ei ravistettua.
- Aseta maitotölkki kahviautomaatin viereen.
- Upota maidon imuputki maitoon.
- Työnnä maitoletkun toinen pää keskusyksikön liitántään.

Vinkki: Maitoletkun liittäminen keskusyksikön liitántään käy helpommin, kun ajat keskusyksikön huoltoasentoon. Kosketa kolmen sekunnin ajan painiketta ↵.

Vinkki: Huuhtele maidon imuputki käytön jälkeen juoksevilla vedellä.

Kahviuoman valmistus

Nuolipainikkeella > saat näkyviin ja voit valita muita juomia.

Näyttörudussa näkyy valikko Juomat.

- Jos haluat valmistaa maitoa sisältävän kahviuomaan, valmistele maitosäiliö edellä kuvatulla tavalla tai aseta maidon imuputki maitotölkkiin.

Juomien valmistaminen



- Aseta kahvikuppi ulostuloputkien alle.
- Kosketa haluamasi kahvijuoman nimeä tai symbolia.

Juomanvalmistus käynnistyy.

Valmistuksen keskeyttäminen

Voit keskeyttää yksittäisten juomanosien syötön milloin vain, esimerkiksi, jos huomaat, että kuppi on liian pieni.

Juoman yhden ainesosan valmistuksen keskeytys

- Kosketa Seis.

Koko juomanvalmistuksen keskeytys

- Kosketa Lopeta.

DoubleShot

Jos haluat erityisen vahvan, aromaattisen kahvijuoman, valitse toiminto DoubleShot. Siinä laite jauhaa kahvinvalmistuksen puolivälissä uuden papuannoksen ja suodattaa lopun kahvin siitä. Tällöin uuttoaika on kahvijauheannosta kohti lyhyempi, jolloin juomaan liukenee vähemmän ei-toivottuja aromeja ja kitkeryyttä aiheuttavia aineita.

DoubleShot näkyy näyttöruudussa juomanvalmistuksen ajan. Voit käyttää DoubleShot-toimintoa kaikkiin kahvijuomiin Ristrettoa ja Long blackiä lukuunottamatta.

Kahvijuoman valmistus DoubleShot-toiminnolla

Näyttöruudussa näkyy valikko Juomat.

- Aseta kahvikuppi ulostuloputkien alle.
- Valitse kahvijuoma.

Juomanvalmistus alkaa ja näyttöruudun alarivillä näkyy:



- Kosketa DoubleShot.

Laite jauhaa ja suodattaa kahvipapuja kaksi kertaa.

Kahden annoksen ☐ valmistus

Tupla-annostoiminnolla ☐ voit valmistaa samanaikaisesti kaksi annosta kahvia.



- Aseta yksi kuppi kummankin ulostuloputken alle.
- Kosketa ☐.
- Valitse juoma.

Laite valmistaa kaksi kupillista valitsemaasi juomaa.

Kahvikannu: Useamman kupillisen valmistaminen peräjälkeen

Toiminnolla Kahvikannu voit valmistaa kahvia monta kupillista peräkkäin (enintään yhden litran) esim. kahvikannuun. Tällä tavalla voit valmistaa kerrallaan jopa kahdeksan kupillista.

Näyttöruudussa näkyy valikko Juomat.

Voit käyttää toimintoa Kahvikannu kaksi kertaa peräkkäin. Sen jälkeen kahviautomaatin on jäädyttävä tunnin verran, jotta laite ei vahingoitu.

- Aseta riittävän suuri astia ulostuloputkien alle.
- Valitse Kahvikannu.
- Valitse haluamasi kuppimäärä (3–8).
- Noudata näyttöruutuun tulevia ohjeita.

Laite jauhaa, hauduttaa ja valuttaa jokaisen kahviannoksen yksitellen. Näyttöruudusta näet, mikä vaihe kulloinkin on meneillään.

Kahvikannu-toiminnon keskeyttäminen

Voit keskeyttää juomanvalmistuksen milloin tahansa.

- Kosketa Lopeta.

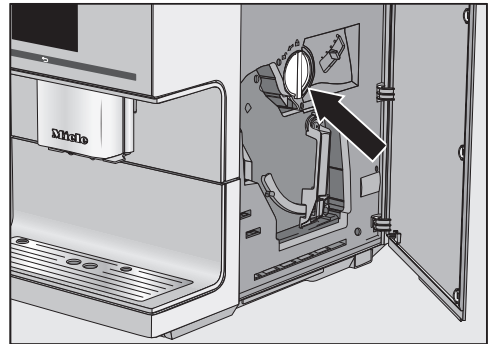
Kahviuoman valmistus kahvijauheesta

Voit valmistaa kahviuomia myös valmiiksi jauhetusta kahvista. Näin voit esim. valmistaa kofeiinitonta kahvia, vaikka kahvipapusaäiliössä olisikin kofeiinipitoista kahvia.

Laita tätä varten kahvijauhetta kahvijauhelokeroon. Kahviautomaatti käyttää annostelemasi kahvijauhemäärän kokonaan seuraavan kahviuoman valmistamiseen.

Voit valmistaa kahvijauheesta vain **yhden** kahvi- tai espressoannoksen kerrallaan.

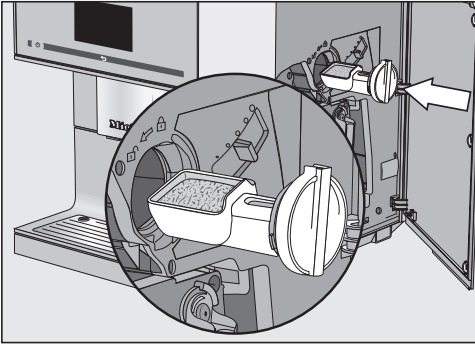
Kahvijauheen annostelu



Laitteen kahvijauhelokero toimii samalla kahvilusikkana.

- Avaa laitteen luukku.
- Ota kahvijauhelokero (lusikka) esille kiertämällä kahvaa vasemmalle (ks. nuoli).

Juomien valmistaminen



- Ota kahvijauhetta kahvilusikkaan. Työnnä kahvijauhelokero vaaka-asennossa kahvijauhekuiluun.

Täytä kahvijauhekuiluun enint. **2** tasapäistä kahvilusikkallista kahvijauhetta, muuten keitinyksikkö voi mennä tukkoon.

- Tyhjennä kahvijauhe lokerosta kahvijauhekuiluun ja sulje kuilu kiertämällä kahvaa oikealle.
- Sulje laitteen luukku.

Näyttöruutuun tulee Valmistetaanko suodatinkahvia?

Kahviuoman valmistus kahvijauheesta

- Kosketa kyllä.
- Nyt voit valita, minkä kahviuoman haluat kahvijauheesta valmistaa.
- Aseta kahvikuppi ulostuloputkien alle.
 - Valitse juoma.

Laitte valmistaa valitsemasi kahviuoman.

Jos valitset ei, laite tyhjentää kahvijauheen käytetyn kahvinporon säiliöön ja huuhtelee putkistot.

Tee

⚠ Palovamman vaara, kun työskentelet kuumavesiputken ääressä.

Laitteen tuottamat nesteet ja höyry ovat erittäin kuumia ja voivat aiheuttaa palovammoja.

Älä pidä mitään kehosi osia ulostuloputkiston alla, kun laitteesta tulee kuumia nesteitä tai höyryä.

Älä koske laitteen kuumiin osiin.

Tätä laitetta ei ole tarkoitettu kaupalliseen tai tieteelliseen käyttöön. Lämpötilat ovat noin-arvoja ja ne voivat vaihdella ympäristöolojen mukaan.

Teetä valmistaessasi voit valita kullekin teelaadulle parhaiten sopivan lämpötilan:

- **Vihreä tee** n. 80 °C
- **Yrttitee** n. 90 °C
- **Hedelmätee** n. 90 °C
- **Musta tee** n. 90 °C

Laitteesta tulee valitsemaasi teelaatuun sopivaa vettä.

Lämpötilat on säädetty Mielen suosituksen mukaisesti mustan ja vihreän teen, tai yrtti- ja hedelmäteen valmistusta varten.

Noudata teepakkauksen ohjeita.

Käytetyn veden laatu vaikuttaa teen makuun. Mitä pehmeämpi vesi, sitä paremmin teen aromit tulevat esiin.

Valmista tee oman makusi mukaan irtoteestä, teeseoksista tai teepusseista.

Teen määrä ja hautumisaika vaihtelevat teelaadun mukaan. Noudata teepakkauksen ohjeita tai teen ostamisen yhteydessä saamiasi neuvoja. Voit säätää laitteen valmistaman kuuman veden määrää teelaadun ja käyttämäsi kupin mukaan (ks. kappale Juoman määrä).

Vinkki: Säilytä teetä mahdollisimman pimeässä ja kuivassa paikassa, tiiviisti suljetussa rasiassa. Osta teetä vain pieniä määriä kerrallaan, etteivät aromit pääse haihtumaan.

TeaTimer

Kun valmistat teeveden, voit samalla käynnistää TeaTimer-hälytyskellon. Se on asetettu hälyttämään, kun tee on hautunut 2 minuuttia. Voit muuttaa tätä haudutusaikaa omien mieltymystesi mukaiseksi (1:00–23.59 minuutin välillä).

Voit käynnistää TeaTimer-hälytyskellon kahdesti peräkkäin.

Voit käyttää kahviautomaattia normaaliin tapaan TeaTimerin käydessä. Kun asetettu haudutusaika on kulunut, laitteesta kuuluu merkkiäänäni.

Jos olet ottanut laitteen merkkiäännet pois käytöstä, merkkiäänäntä ei kuulu eikä saa tietää, että haudutusaika on kulunut.

TeaTimer-hälytyksen ottaminen käyttöön ja pois käytöstä

Näyttöruudussa näkyy valikko [Asetukset](#).

■ Valitse [Ajastin](#).

■ Valitse [TeaTimer](#).

- **päällä:** Teevedenvalmistuksen aikana näyttöruudussa näkyy [TeaTimer](#). Voit käynnistää [TeaTimer](#)-hälytyskellon, kun laite on valmistanut teeveden.

- **pois päältä:** [TeaTimer](#)-toimintoa ei näy näyttöruudussa.

■ Valitse haluamasi asetus.

■ Vahvista valitsemalla **OK**.

Teen valmistus

Kuumavesiputki sijaitsee keskusyksikön oikeassa reunassa.

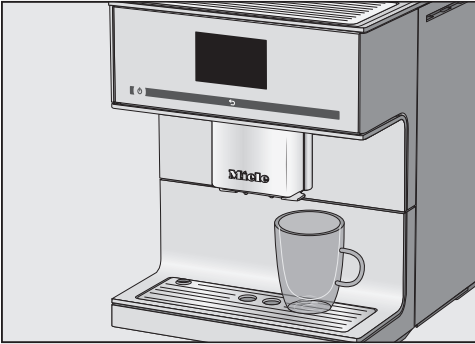
Nuolipainikkeella > saat näkyviin ja voit valita teelaadun. Eri teelaadut näkyvät juomavalikossa vaihtoehdon [Maitovaah-to](#) jälkeen.

Näyttöruudussa näkyy valikko [Juomat](#).

■ Laita irtoteetä teesiivilään tai teesuodattimeen tai ota teepussi esiin.

■ Aseta siivilä, suodatin tai teepussi teekuppiin.

Juomien valmistaminen



- Aseta teekuppi kuumavesiputken alle.
- Valitse teelaatu näyttöruudusta.

Laitte valuttaa kuumaa vettä kuppiin.

Jos olet ottanut TeaTimer-hälytyskellon käyttöön, voit nyt käynnistää sen, niin laite ilmoittaa, milloin tee on hautunut tarpeeksi.

TeaTimer-hälytyskellon käynnistys

Näyttöruudussa alhaalla vasemmalla näkyy TeaTimer.



- Kosketa TeaTimer.

TeaTimer näkyy nyt merkittynä. Näkyviin tulee näppäimistö ja esiasetettu haudutusaika.

- Muuta haudutusaikaa tarvittaessa.
- Vahvasta valitsemalla OK.

Kun asetettu haudutusaika on kulunut, laitteesta kuuluu merkkiäni.

- Poista teelehdet tai teepussi kupista.

Teenvalmistuksen keskeyttäminen

- Kosketa Seis tai Lopeta.

Teekannu: Useamman kupillisen valmistaminen peräjälkeen

Toiminnolla Teekannu voit valmistaa teetä automaattisesti monta kupillista peräkkäin (enintään 1 l) esim. teekannuun. Tällä tavalla voit valmistaa kerrallaan jopa kahdeksan kupillista.

Näyttöruudussa näkyy valikko Juomat.

- Aseta teesiivilä, suodatin tai teepusseseja riittävän suureen teekannuun.
- Aseta teekannu kuumavesiputkien alle.
- Valitse Teekannu.
- Valitse teelaatu.
- Valitse haluamasi kuppimäärä (3–8).
- Noudata näyttöruudussa näkyviä ohjeita.

Laitte täyttää teekannun. Näyttöruudusta näet, mikä vaihe kulloinkin on meneillään.

Voit keskeyttää juomanvalmistuksen milloin tahansa:

- Kosketa Lopeta.

Kuuman veden valmistus

⚠ Palovamman vaara, kun työskentelet kuumavesiputken ääressä!

Laitteen tuottamat nesteet ja höyry ovat erittäin kuumia ja voivat aiheuttaa palovammoja.

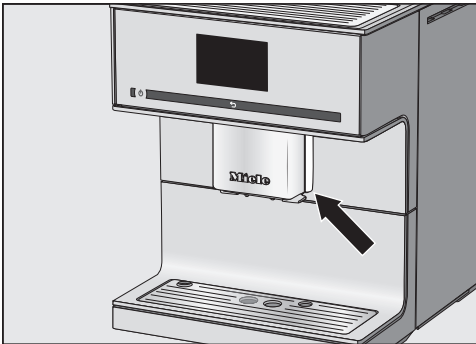
Älä pidä mitään kehosi osia ulostuloputkiston alla, kun laitteesta tulee kuumia nesteitä tai höyryä.

Älä koske laitteen kuumiin osiin.

Laitteen valmistaman kuuman veden lämpötila on n. 90 °C.

Voit säätää laitteen valmistaman kuuman veden määrää käyttämäsi kupin mukaan (ks. kappale Juoman määrä).

Näyttöröudussa näkyy valikko Juomat.



- Aseta kuumavesiputkien alle sopiva astia.
- Valitse Kuuma vesi.

Juomanvalmistus käynnistyy.

Valmistuksen keskeyttäminen

- Kosketa Seis tai Lopeta.

Parametrit

Voit muuttaa seuraavia parametrejä jokaista kahviuomaa varten erikseen:

- Jauhatusmäärä
- Veden lämpötila
- Esihaudutus

Juomaparametrien muuttaminen

Näyttöruidussa näkyy valikko Juomat.

- Kosketa Muokkaa.
- Kosketa Muuta juoma.
- Valitse juoma.

Nyt voit muuttaa juoman määrää (ks. kappale Juoman määrä) tai juomaparametrejä.

- Kosketa Juomaparametrit.
- Kosketa Jauhatusmäärä, Haudutuslämpötila tai Esihaudutus.
- Valitse haluamasi asetus.
- Vahvista valitsemalla OK.

Juomaparametrien luettelo tulee näkyviin.

- Tallenna muuttamasi asetukset koskettamalla uudelleen OK.

Jauhatusmäärä

Kahviautomaatti voi jauhaa ja käyttää yhden kupillisen valmistukseen 6–14 g kahvipapuja. Mitä suurempi määrä kahvia jauhetaan, sitä vahvempaa kahviuomasta tulee.

Jauhatusmäärä on **liian pieni**, jos espresso tai kahvi maistuu laihalta.

Lisää jauhatusmäärää, niin laite jauhaa enemmän papuja kuppia kohti.

Jauhatusmäärä on **liian suuri**, jos espresso tai kahvi maistuu kitkerältä.

Vähennä jauhatusmäärää, niin laite jauhaa vähemmän papuja kuppia kohti.

Veden lämpötila

Veden lämpötilan täytyy sopia käytettävälle papulaaduille ja niiden paahdolle. Veden lämpötilaa määritettäessä ratkaisevaa on, valmistatko espressoja vai kahvia.

Jotkin kahvilaadut reagoivat kuumiin lämpötiloihin niin herkästi, että kahvin maku saattaa heikentyä. Jos kahvi maistuu kitkerältä, syynä voi olla liian korkea veden lämpötila.

Espresson valmistukseen soveltuu yleensä korkeampi lämpötila.

Kahvijauheen esihaudutus

Esihaudutuksessa kahviautomaatti kostuttaa kahvijauheen ensin pienellä määrällä kuumaa vettä. Se turvottaa kahvijauhetta vähäsen. Lopun veden laite puristaa kostutetun kahvijauheen läpi hetken kuluttua. Jos kahvi vaikuttaa liian mauttomalta ja haluat siitä maukkaampaa ja täyteläisempää, kokeile käyttää esihaudutusta. Esihaudutus voi joitakin papulajeja käytettäessä vahvistaa makua.

Voit valita lyhyen tai pitkän esihaudutuksen tai kytkeä esihaudutustoiminnon kokonaan pois käytöstä.

Vinkki: Esihaudutusta kannattaa käyttää erityisesti kahvin valmistuksessa.

Jauhatuskarkeus määrää ns. uuttoajan, eli kuinka pitkään vesi on kosketuksissa kahvijauheen kanssa. Kun jauhatuskarkeus on säädetty optimaaliseksi, kahvi-juomasta tulee täydellinen ja cremasta hasselpähkinäruskeaa.

Mistä tunnistat oikean jauhatuskarkeuden?

Tunnistat seuraavista tekijöistä, milloin jauhatuskarkeutta kannattaa muuttaa.

Jauhatuskarkeus on säädetty liian **karkeaksi**, kun

- espresso tai kahvi valuu kuppiin erittäin nopeasti,
- espresso tai kahvi maistuu laihalta,
- crema on hyvin vaaleaa eikä kestä kauan.

Jauhatuskarkeus on säädetty **liian hienoksi**, kun

- espresso tai kahvi valuu kuppiin vain tipoitain,
- espresso tai kahvi maistuu liian kitkerältä,
- crema on tummanruskeaa.

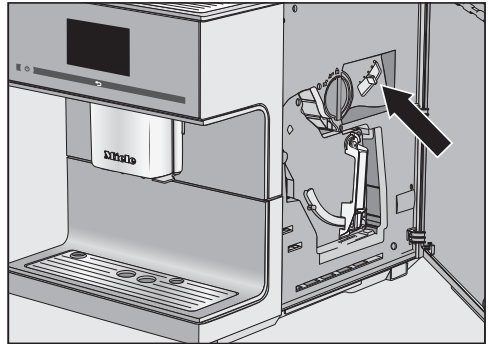
Jauhatuskarkeuden säätö

Jauhatusyksikkö voi vaurioitua, jos säädät jauhatuskarkeutta enemmän kuin yhden asteen kerrallaan. Säädä jauhatuskarkeutta vain yksi aste kerrallaan.

Valmista jokaisen säädön jälkeen yksi juoma, niin laite jauhaa papuja. Sen jälkeen voit tarvittaessa jatkaa jauhatuskarkeuden säätämistä.

Jauhatuskarkeuden säätövipu sijaitsee laitteen luukun takana oikealla ylhäällä.

- Avaa laitteen luukku.



- Työnnä jauhatuskarkeuden säätövipua enintään yhden karkeusasteen verran vasemmalle (hienempi jauhatus) tai oikealle (karkeampi jauhatus).

Laite käyttää valitsemaasi jauhatuskarkeutta kaikkien kahvi-juomien valmistuksessa.

- Sulje laitteen luukku.

- Valmista yksi kahvi-juoma.

Jatka jauhatuskarkeuden säätämistä tarvittaessa.

Muuttamasi jauhatuskarkeus alkaa näkyä vasta kahden valmistetun kahvian jälkeen.

Jauhatusyksikkö kuluu käytössä ajan mittaan jonkin verran. Säädä tarvittaessa jauhatuskarkeutta hienommaksi.

Juoman määrä

Kahviuoman makuun vaikuttaa käyttämäsi kahvilaadun lisäksi myös käytetyn veden määrä.

Voit säätää kaikkiin kahviuomiin sekä kuumaan veteen ja eri teelaatuihin käytettävän veden määrää omien kuppiesi ja käyttämäsi kahvilaadun mukaisiksi. Käytettävän kahvijauheen määrä pysyy tällöin kuitenkin samana.

Maitoa sisältävissä juomissa voit muuttaa myös maidon ja maitovaahdon määrää. Voit muuttaa myös kuuman maidon ja maitovaahdon annoskokoja.

Muutettu juoman määrä tallentuu aina siihen profiiliin, joka on valittuna ohjelmoinnin aikana. Valittuna olevan profiilin nimi näkyy näyttöruudun vasemmassa ylänurkassa.

Jos vesisäiliö tyhjenee juoman määrän ohjelmoinnin aikana, ohjelmointi keskeytyy. Uusi juoman määrä **ei** tällöin tallennu.

Näyttöruudussa näkyy valikko Juomat.

- Aseta haluamasi kuppi keskusyksikön tai kuumavesiputkien alle.
- Kosketa Muokkaa.
- Kosketa Muuta juoma.
- Valitse juoma.
- Kosketa Juoman määrä.

Jos valitset maidon tai teen, määrän ohjelmointi alkaa heti. Vaihtoehtoa Juoman määrä **ei** tarvitse hakea esiin erikseen.

Laite valmistaa juoman ja näyttöruutuun ilmestyy Tallenna heti, kun vähimmäismäärä juomaa on valmistettu.

- Kun juomaa on kupissa haluamasi määrä, vahvasta koskettamalla Tallenna.

Ellet keskeytä valmistusta itse ennen kuin mahdollinen enimmäismäärä juomaa on valmistettu, valmistus pysähtyy automaattisesti ja kyseinen määrä tallentuu juoman määräksi.

Jos haluat muuttaa maitoa tai kuumaa vettä sisältävien kahviuomien juomamäärää, tallenna juoman kunkin ainesosan määrät erikseen valmistuksen aikana.

Tästä lähtien kyseisen juoman koostumus ja määrä vastaavat tekemiäsi säätöjä.

Voit kumota kaikki juomamääriin ja yksittäisiin tai kaikkiin juomiin tekemäsi muutokset eli palauttaa juomien vakio-asetukset (Tehdasasetukset) takaisin.

Näyttörüudussa näkyy valikko Juomat.

- Kosketa Muokkaa.

Yhden juoman asetusten palauttaminen

- Kosketa Palauta juoma.

- Valitse juoma.

Näyttörüutuun tulee Palautetaanko juoma tehdasasetuksiin?.

- Vahvista valitsemalla kyllä.

Kaikkien juomien asetusten palautus

- Kosketa Palauta kaikki juomat.

Näyttörüutuun tulee Palautetaanko kaikki juomat tehdasasetuksiin?.

- Vahvista valitsemalla kyllä.

Profiilit

Voit Miele-juomavalikon (Miele-profiili) lisäksi luoda jopa 8 yksilöllistä, jotta kuokin käyttäjä voi valmistaa oman makunsa ja mieltymystensä mukaisia juomia.

Valittuna olevan profiilin nimi näkyy näyttöruudun vasemmassa ylänurkassa.

Käyttäjaprofiilin luominen

Näyttöruudussa näkyy valikko Juomat.

- Kosketa Profiilit.
- Kosketa Luo profiili.

Näkyviin tulee näppäimistö.

- Anna haluamasi nimi (enint. 8 merkkiä).
- Vahvista valitsemalla Tallenna.

Profiili on nyt luotu. Nyt voit aloittaa juomien luomisen ja muokkaamisen (ks. kappale Profiilit: omien juomien luominen ja muokkaus).

Profiilien hakeminen esiin

Näyttöruudussa näkyy valikko Juomat.

- Kosketa Profiilit.
- Valitse haluamasi profiili.

Nyt sinulla on kolme vaihtoehtoa:

- Voit valmistaa juoman profiilista
- Voit laatia uuden juoman
- Voit muuttaa profiilin yksittäisten juomien asetuksia tai poistaa juomia profiilista

Profiilin muokkaaminen

Kun olet luonut vähintään yhden profiilin, voit muokata sitä.

Näyttöruudussa näkyy valikko Juomat.

- Kosketa Profiilit.
- Kosketa Muokkaa.

Nyt käytettävissäsi ovat seuraavat profiiliasetukset:

- Vaihda profiili
- Muuta nimi
- Poista profiili

Vaihda profiili

Voit ohjelmoida kahviautomaatin toimimaan siten, että se palaa automaattisesti Miele-profiiliin jokaisen juomanvalmistuksen tai päälle kytkemisen jälkeen, tai siten, että viimeksi valittu käyttäjäprofiili pysyy valittuna.

Näyttöruudussa näkyy valikko Juomat.

- Kosketa Profiilit.
- Kosketa Muokkaa.
- Kosketa Vaihda profiili.

Nyt sinulla käytettävissäsi seuraavat vaihtoehdot:

- **Manuaalinen:** Valittuna oleva profiili pysyy käytössä, kunnes valitset toisen käyttäjäprofiilin.
- **Jokaisen annoksen jälkeen:** Laite vaihtaa takaisin Miele-vakioprofiiliin jokaisen valmistetun kahviannoksen jälkeen.

- **Käynnistettäessä:** Laitte siirtyy käynnistettäessä automaattisesti Miele-vakioprofiiliin riippumatta siitä, millä käyttäjäprofiililla laitetta on viimeksi käytetty.

- Valitse haluamasi vaihtoehto.
- Vahvasta valitsemalla *OK*.

Muuta nimi

Näyttörudussa näkyy valikko *Juomat*.

- Kosketa *Profiilit*.
- Kosketa *Muokkaa*.
- Kosketa *Muuta nimi*.
- Valitse profiili.
- Muuta nimi haluamaksesi.
- Vahvasta valitsemalla *Tallenna*.

Muuttamasi profiiliniimi tallentuu laitteen muistiin.

Poista profiili

Näyttörudussa näkyy valikko *Juomat*.

- Kosketa *Profiilit*.
- Kosketa *Muokkaa*.
- Kosketa *Poista profiili*.
- Kosketa haluamaasi profiilia.
- Vahvasta valitsemalla *OK*.

Profiili häviää.

Juoman laatiminen profiiliin

Voit muokata olemassa olevista juomista uusia juomia.

- Hae ensin haluamasi profiili esiin.
- Kosketa *Laadi juoma*.
- Valitse jokin juoma.
- Muuta tämän juoman juomaparametrit ja määrä haluamaksesi.

Laitte alkaa valmistaa juomaa ja voit tallentaa yksittäisten ainesosien määrät mieltymystesi mukaisesti.

- Anna uudelle juomalle nimi (enintään 8 merkkiä).
- Vahvasta valitsemalla *Tallenna*.

Uusi juoma tulee näkyviin valittuna olevan profiilin ensimmäiselle juomapaikalle.

Viimeksi laadittu juoma tulee aina valittuna olevan profiilin ensimmäiselle juomapaikalle. Juomien järjestystä profiilissa ei voi muuttaa.

Profiilit

Juoman muuttaminen: Juoman määrän, juomaparametrien tai nimen muuttaminen

Voit määritellä jokaisen profiilin juomamäärät sekä kahvi- ja maitojuomien, kuuman veden ja teen asetukset erikseen.

Haluamasi profiili ja siihen laaditut juomat ovat näkyvissä.

- Hae ensin haluamasi profiili esiin.
- Kosketa Muokkaa juomaa.
- Kosketa hipaisupainiketta Muuta juoma.
- Valitse juoma.

Nyt voit säätää juoman määrää, juomaparametrejä tai muuttaa juoman nimen.

Juoman poistaminen profiilista

Haluamasi profiili ja siihen tallennetut juomat ovat näkyvissä.

- Hae ensin haluamasi profiili esiin.
- Kosketa Muokkaa juomaa.
- Kosketa hipaisupainiketta Poista juoma.
- Valitse juoma.
- Vahvista valitsemalla OK.

Kyseinen valinta poistuu.

Juoman valmistaminen profiilista

Näyttöruudussa näkyy valikko Juomat.

- Kosketa Profiilit.
- Valitse profiili.

Valittuna olevan profiilin nimi näkyy näyttöruudun vasemmassa ylänurkassa. Nyt voit valmistaa haluamasi juoman.


- Aseta ulostuloputken alle sopiva astia.
- Valitse juoma.

Juomanvalmistus käynnistyy.

Asiantuntijatilassa voit juomanvalmistuksen aikana muuttaa juomamäärää ja kahviuomissa lisäksi jauhatusmäärää. Tekemäsi muutokset **eivät** tallennu, joten ne koskevat vain senkertaista juomanvalmistusta.

Asiantuntijatilan kytkeminen päälle ja pois päältä

Näyttöruidussa näkyy valikko Juomat.

- Kosketa hipaisupainiketta ↵.
- Kosketa Asetukset .
- Kosketa Asiantuntijatila.
- Valitse haluamasi vaihtoehto: asiantuntijatila päällä tai pois päältä.
- Vahvasta valitsemalla OK.

Kun asiantuntijatila on päällä, voit muuttaa jauhatusmäärää ja/tai juomamäärää juomanvalmistuksen aikana.

Asiantuntijatila: Jauhatusmäärän ja juomamäärän muuttaminen

Näyttöruidussa näkyy valikko Juomat.

Voit muuttaa parametrejä vain yksittäisten valmistusvaiheiden aikana.

Jauhatusmäärän muuttaminen

- Valitse kahviuoma.

Juomanvalmistus käynnistyy. Voit säätää jauhatusmäärää sinä aikana, kun laite jauhaa kahvipapuja.




- Kosketa palkkia ja siirrä osoitin (pieni kolmio) haluamaasi kohtaan.

Näyttöruidussa näkyy mukauta niin kauan, kun kosketat palkkia.

Juomamäärän muuttaminen

- Valitse juoma.

Jos valitset Doubleshot tai "kaksi annosta" , et voi käyttää asiantuntijatila juomamäärän muuttamiseen.

Juomanvalmistus käynnistyy. Voit muuttaa kunkin ainesosan (esim. Latte macchiatossa kuuman maidon, maitovaahdon ja espresson) määrää erikseen niiden valmistuksen aikana.

- Kosketa palkkia ja siirrä osoitin (pieni kolmio) haluamaasi kohtaan.

Asetukset

Asetukset-valikon avulla voit muokata kahviautomaatin yksilöllisiä tarpeitasi vastaavaksi.

Joitakin Asetukset-valikon asetuksia kuvataan tässä käyttöohjeessa erikseen omissa kappaleissaan.

Asetukset-valikon avaaminen

Näyttöruidussa näkyy valikko Juomat.

■ Kosketa hipaisupainiketta ↵.

■ Kosketa Asetukset 🚩.

Nyt voit tarkistaa tai muuttaa asetuksia. Valittuna olevat asetukset tunnistat värikehuksesta.

Koskettamalla painiketta ↵ pääset valikon edelliselle tasolle.

Asetusten muuttaminen ja tallennus

Näyttöruidussa näkyy valikko Asetukset 🚩.

■ Valitse valikon kohta, jonka asetuksia haluat muuttaa.

■ Valitse haluamasi asetus.

■ Vahvasta valitsemalla OK.

Asetus tallentuu.

Kieli

Voit valita näytön tekstien kielen ja tarvittaessa myös käyttömaan.

Vinkki: Jos valitset vahingossa väärän kielen, löydät Kieli-valikon helposti symbolin 🚩 avulla.

Kellonaika

Voit määritellä ajan näyttötavan ja asettaa kellonajan.

Kellonajan näyttötapa

Valittavana ovat seuraavat vaihtoehdot:

- päällä: Kellonaika ja päiväys näkyvät näyttöruidussa aina, kun laite on pois päältä.
- pois päältä: Kellonaika ja päiväys eivät näy, kun laite on pois päältä.
- Virran poiskytkentä yöksi: Kellonaika ja päiväys näkyvät näyttöruidussa klo 5:00–23:00.

Kahviautomaatin energiankulutus vaihtelee valitsemasi kellonajan näyttötavan mukaan. Näyttöruiduun tulee siitä kertova ilmoitus.

Ajan näyttötapa

Voit valita seuraavista:

- 24 tunnin kello (24 h)
- 12 tunnin kello (12 h (am/pm))

Asettaminen

Aseta tunnit ja minuutit.

Jos olet liittännyt kahviautomaatin WLAN-verkkoon ja Miele-sovellukseen, Miele-sovellus synkronoi kellonajan oman aikavyöhykkeesi aikaan.

Ajastin

Laitteessa on kaksi ajastinta, joissa on seuraavat toiminnot:

Kahviautomaatti

- kytkeytyy päälle joka päivä samaan aikaan, esim. aamulla aamiaista varten (Päälle klo),
- kytkeytyy pois päältä tiettyyn aikaan (Pois päältä klo),
- kytkeytyy pois päältä tietyn ajan kuluessa, jos mitään painiketta ei ole painettu eikä laitteella ole valmistettu juomia (Pois päältä kun kulunut, vain ajastimessa 1).

Voit asettaa ajastintoiminnot myös viikonpäiväkohtaisiksi.

Toimintojen Päälle klo ja Pois päältä klo käyttöä varten ajastin on aktivoitava ja toiminnolle on valittava vähintään yksi viikonpäivä.

Valitse ajastin

Voit valita seuraavista:

- Ajastin 1: Päälle klo, Pois päältä klo, Pois päältä kun kulunut
- Ajastin 2: Päälle klo, Pois päältä klo

Päälle klo

Jos käytönesto on kytketty päälle, kahviautomaatti **ei kytkeydy** päälle valittuna ajankohtana!
Ajastinasetukset poistuvat käytöstä.

Jos kahviautomaatti kytkeytyy automaattisesti päälle **kolme** kertaa ajastin-toiminnolla Päälle klo niin, ettei laitteella valmisteta lainkaan juomia, laite lakkaa kytkeytymästä päälle automaattisesti.

Tällä varmistetaan se, ettei kahviautomaatti kytkeydy päälle ollessasi pitkään poissa kotoa, esim. loman aikana. Ohjelmoitujen ajat jäävät kuitenkin laitteen muistiin ja ne aktivoituvat uudelleen, kun laite kytketään päälle seuraavan kerran.

Pois päältä klo

Vaikka laitetta ei käytettäisi pitkään aikaan, ohjelmoitujen ajat jäävät kuitenkin laitteen muistiin ja aktivoituvat uudelleen, kun kytket laitteen päälle seuraavan kerran (ks. kohta Päälle klo).

Pois päältä kun kulunut

Toiminto Pois päältä kun kulunut on käytettävissä vain ajastimessa 1.

Jollet kosketa mitään painiketta etkä valmista juomia, kahviautomaatti kytkeytyy pois päältä automaattisesti 20 minuutin kuluttua energian säästämiseksi.

Voit muuttaa tätä asetusta ja ajastaa kahviautomaatin kytkeytymään pois päältä 15 minuutin – 9 tunnin kuluttua.

Viikonpäivien valinta (Viikonpäivät)

Valittuna oleva viikonpäivä näkyy väkällä merkittynä.

■ Valitse haluamasi viikonpäivä.

■ Kun olet valinnut kaikki haluamasi viikonpäivät, kosketa OK.

Asetukset

Ajastimen ottaminen käyttöön ja pois käytöstä

Kun olet valinnut kellonaikanaäytön asetukseksi päällä tai Virran poiskytkentä yöksi:

Jos olet aktivoinut ajastimeen Päälle klo -toiminnon, näyttöruutuun ilmestyy 23:59 tuntia ennen valitsemaasi aikaa symboli ☺ sekä valitsemasi päällekytkymisaika.

Jos käytönesto on käytössä, et voi valita ajastustoimintoa Päälle klo.

Valitse haluamasi ajastustoiminto. Valitun ajastustoiminnon kohdalle ilmestyy väkänä .

Energian- säästötila

Energiansäästötilassa laite kuluttaa tavallista vähemmän energiaa. Järjestelmä lämpenee vasta, kun käynnistät juomanvalmistuksen.

Tehdasasetuksena Energian- säästötila on otettu käyttöön.

Valaistus

Voit valita seuraavista vaihtoehdoista:

- Kun laite on päällä, voit säätää valaistusta.
- Kun laite ei ole päällä, voit säätää valaistusta ja valita, milloin valaistus kytkeytyy pois päältä.

Kun kahviautomaatti on kytketty päälle, valaistus on päällä jonkin aikaa käytön jälkeen. Tätä aikaa ei voi muuttaa.

Vedenkovuus

Säädä kahviautomaatti käytettävän veden kovuusasteen mukaisesti, niin laite toimii moitteettomasti ja vältyt laitteen vahingoittumiselta.

Paikalliselta vesilaitokselta saat tietoa käyttämäsi vesijohtoveden kovuudesta.

Jos käytät pulloitettua vettä, kuten kivennäisvettä, aseta vedenkovuus veden kalsiumpitoisuuden mukaan. Kalsiumpitoisuus on ilmoitettu pullon etiketissä milligrammoina litraa kohti (mg/l) Ca^{2+} tai miljoonasosina (ppm) (mg Ca^{2+} /l).

Käytä vain hiilihapottomia ja maustamattomia pullovesiä.

Vinkki: Jos vesijohtoveden kovuus on >21 °dH (3,8 mmol/l), suosittelemme pulloveden käyttöä (< 150 mg/l Ca^{2+}). Näin sinun ei tarvitse suorittaa kalkinpoistoa niin usein, ja säästät myös ympäristöä, kun et kuormita sitä kalkinpoistoaineilla.

Vedenkovuudeksi on tehtaalla säädetty kovuusaste 3.

Valittavanasi on neljä kovuusastetta:

°dH	mmol/l	ppm (mg/l $CaCO_3$)	Asetus*
0–8,4	0–1,5	0–150	pehmeä 1
8,4–14	1,5–2,5	150–250	keskiko-va 2
14–21	2,5–3,8	250–375	kova 3
> 21	$> 3,8$	> 375	erittäin kova 4

* Näyttöruudun kovuusasteet voivat poiketa käytömaan luokituksesta. Käytä siksi **ehdottomasti** apuna taulukon arvoja, kun asetat vedenkovuutta.

Info (tietojen näyttö)

Valikon kohdassa Info voit tarkistaa valmistettujen annoksien määrän kunkin yksittäisen juoman osalta.

Lisäksi voit tarkistaa, kuinka monta juoma-annosta voit valmistaa ennen seuraavaa kalkinpoistoa tai ennen seuraavaa keitinosan rasvanpoistoa (Annoksia ennen).

- Kun haluat palata edelliseen näyttöön, kosketa ↵.



Käytönesto

Käytöneston avulla voit lukita kahviautomaatin siten, etteivät esim. lapset pääse käyttämään sitä ilman valvontaa.

Käytöneston ottaminen käyttöön ja pois käytöstä

Jos käytönesto on kytketty päälle, Päälle klo -ajastinasetus ei toimi. Kahviautomaatti ei kytkedy päälle valittuna ajankohtana.

Käytöneston ottaminen tilapäisesti pois käytöstä

Kun kosketat virtakytkintä , näkyviin tulee .

- Kosketa symbolia , kunnes näkyviin tulee vastaava kehoitus.

Kun kahviautomaatti seuraavan kerran kytketään pois päältä, se käytönesto kytketty taas päälle.

Miele@home

Miele@home-kohdassa voi näkyä seuraavia vaihtoehtoja:

- Asenna: Tämä vaihtoehto tulee näkyviin vain, kun kahviautomaattia ei ole vielä yhdistetty WLAN-verkkoon tai kun Verkon konfigurointi on palautettu alkutilaan.
- Poista käytöstä* / Aktivoi*: WLAN-verkon asetukset pysyvät entisellään, mutta verkkoyhteys muodostetaan tai katkaistaan.
- Yhteyden tila*: Näyttöön tulee tietoja WLAN-yhteydestä. Nämä symbolit kertovat yhteyden signaalinvoimakkuuden.
- Asenna uudelleen*: Nykyiset WLAN-verkon asetukset palautetaan alkutilaan. WLAN-yhteys muodostetaan uudestaan.

* Tämä valikon kohta on näkyvässä, kun Miele@home-yhteys on muodostettu ja kahviautomaatti on liitetty WLAN-verkkoon.

Kirkkaus

Voit säätää näyttöruudun kirkkautta segmenttipalkin avulla.

Äänenvoimakkuus

Voit säätää merkki- ja painikeäänten äänenvoimakkuutta segmenttipalkin avulla.

Asetukset

Huolto

Veden poisto höyryttämällä

Jos olet ottamassa kahviautomaattia pitkäksi aikaa pois käytöstä tai aiot siirtää/kuljettaa sen johonkin, poista vesi järjestelmästä höyryttämällä (ks. Laitteen kuljettaminen).

Messutoiminto

Tätä toimintoa ei tarvita yksityisessä kotikäytössä.

Messuasetus on tarkoitettu kahviautomaatin esittelyyn myymälöissä tai messuilla. Kun messutoiminto on valittuna, laitteen valaistus palaa, mutta laitteella ei voi valmistaa juomia eikä käynnistää mitään toimintoja.

Tehdasasetukset

Voit palauttaa kaikki kahviautomaatin asetuksiin tehdyt muutokset takaisin vakiomerkintöihin eli tehdastoimitustilaan.

Kaikkien asetusten tehdasasetukset näet kappaleesta Taulukko mahdollisista asetuksista.

Laitteasetukset

Seuraavat asetukset **eivät** nollaudu tehdasasetustilaan:

- Valmistettujen juoma-annosten määrä ja laitteen tila (annoksia kalinkinpoistoon, ... keitinosan rasvanpoistoon)
- Kieli
- Päivämäärä ja kellonaika
- Profiilit ja niihin kuuluvat juomat

Verkon konfigurointi

Nykyiset WLAN-verkon asetukset palautetaan alkutilaan.

Palauta verkkoasetusten tehdasasetukset ennen kuin viet kahviautomaatin kierrätykseen, myyt sen tai otat käyttöön käytetyn kahviautomaatin. Vain näin voit varmistaa, että poistat kahviautomaatista kaikki henkilötiedot ja ettei koneen aiempi omistaja voi enää tarkastella tai muuttaa laitteen tietoja.

Kahviautomaatissa on WLAN-valmius, joten sitä voidaan ohjata Miele-sovelluksella päätelaitella, kuten älypuhelimella tai tabletilla.

Noudata tämän käyttöohjeen turvallisuusohjeita ja varoituksia myös silloin, kun käytät kahviautomaattia Miele-sovelluksella.

Kun kahviautomaatti on yhdistetty WLAN-verkkoon, sen energiankulutus kasvaa. Näin on myös, vaikka kahviautomaatin virta olisi pois päältä.

Verkottaminen (Miele@home)

Tehdastoimitustilassa verkotustoiminto on pois käytöstä.

- Varmista, että WLAN-verkon signaali on riittävän vahva kahviautomaatin sijoituspaikassa.

Näyttörudussa näkyy valikko **Asetukset**.

- Kosketa Miele@home.
- Kosketa **Asenna**.
- Valitse haluamasi yhteydenmuodostamistapa:
 - Miele-sovellus
 - WPS
- Noudata kahviautomaatin näyttörudun tulevia ja Miele-sovelluksen ohjeita.

Näyttörudun tulee **Yhteys onnistui**.

Uudelleen verkottaminen

Jos WLAN-verkkosi vaihtuu, voit verkottaa kahviautomaatin uudelleen.

Näyttörudussa näkyy valikko **Asetukset**.

- Kosketa Miele@home.
- Kosketa **Asenna uudelleen**.
- Noudata kohdan **Verkottaminen (Miele@home)** ohjeita.

Etäkäyttö

Etäohjaus näkyy vain, kun kahviautomaatti on yhdistetty WLAN-verkkoon.

Miele-sovelluksen avulla voit esimerkiksi muuttaa kahviautomaatin asetuksia, kun etäkäyttö on kytketty päälle. Juomanvalmistuksen voi käynnistää sovelluksen kautta, kun myös MobileStart on kytketty päälle.

Tehdasasetuksena etäohjaus on kytketty päälle.

Etäohjauksen kytkeminen päälle tai pois päältä


Näyttörudussa näkyy valikko **Juomat**.

- Kosketa hipaisupainiketta ↵.
- Kosketa **Asetukset**.
- Kosketa **Etäohjaus**.
- Valitse haluamasi vaihtoehto: etäohjaus päällä tai pois päältä.

Verkottaminen

MobileStart

Kun MobileStart on kytkettyä päälle, voit esim. käynnistää juomanvalmistuksen Miele-sovelluksella.

 Palovamman vaara ulostuloputkien lähettyvillä.

Jos juomanvalmistus alkaa odotta-matta etäohjauksella, laitteen läheisyydessä oleilevat henkilöt voivat saada kuuman nesteen tai laitteen kuumien osien aiheuttamia palovam-moja.

Varmista siksi aina ennen kuin käyn-nistät juomanvalmistuksen etänä, et-tei laitteen läheisyydessä ole ketään, etenkin lapsia.

Laite ei lämmitä putkistoja silloin, kun ohjaat sitä etäkäytöllä, jottei putkien alle valmiiksi asetettu kuppi täyttyisi putkistojen huuhteluvedellä.

Maitosäiliö ei jäähdytä maitoa. Kun käynnistät maitoa sisältävän juoman valmistuksen sovelluksella, huolehdi siitä, että maito on riittävän kylmää (< 10 °C).


Kahviautomaattia ei voi samanaikai-sesti ohjata laitteesta ja sovelluksesta. Käyttö itse laitteesta menee etusijalle.

Jotta voisit käynnistää juomanvalmis-tuksen etänä, MobileStart-toiminnon on oltava otettuna käyttöön ja kahviauto-maatin täytyy olla käyttövalmis. Toisin sanoen:

- Vesisäiliössä on riittävästi vettä.
- Kahvipapusaäiliössä on riittävästi pa-puja.

- Tippakaukalo ja käytetyn kahvinpo-ron säiliö on tyhjennetty.
- Jos laitteella on valmistettu maitoa si-sältäviä juomia ennen kuin se viimek-si kytkettiin pois päältä, maitoputken huuhtelun täytyy olla suoritettuna en-nen laitteen pois päältä kytkemistä.
- Jos haluat valmistaa maitoa sisältäviä juomia, maitosäiliön on oltava liitetty-nä. Maidon pitää olla riittävän kyl-mää.
- Keskusyksikön alla on riittävän iso tyhjä kuppi tai lasi.

MobileStart kytkeytyy pois päältä 24 tunnin kuluttua.


Symboli  näkyy näytössä, kun MobileStart on päällä, vaikka kahviauto-maatin virta olisi pois päältä.

Kun valmistat juoman MobileStart-toi-minnolla, laite ilmoittaa juomanvalmis-tuksesta merkkiäänellä ja merkkivalol-la. Näitä varoitussignaaleja ei voi muuttaa tai kytkeä pois päältä.

MobileStart-toiminnon kytkeminen päälle ja pois päältä

Jos haluat käyttää MobileStart-toimintoa, vaihtoehdon Etäohjaus on oltava kytket-tynä päälle.

Näyttöruidussa näkyy valikko Juomat.

- Kosketa .
- Valitse MobileStart.
- Valitse haluamasi vaihtoehto kytkeäk-sesi etäohjauksen päälle tai pois päältä.

Nyt voit käynnistää juomanvalmistuksen sovelluksen kautta. Noudata ohjeita.

RemoteUpdate-etäpäivitys

Valikon kohta RemoteUpdate näkyy ja on valittavissa vain, kun Miele@home-käytön edellytykset täyttyvät.

Voit päivittää kahviautomaattisi ohjelmiston RemoteUpdate-toiminnolla. Kun kahviautomaattiasi varten julkaistaan päivitys, se latautuu automaattisesti. Päivitys ei kuitenkaan asennu automaattisesti, vaan se on käynnistettävä manuaalisesti.

Voit jatkaa kahviautomaattisi käyttöä tavalliseen tapaan, vaikket asentaisikaan jotain päivitystä. Miele kuitenkin suosittelee päivitysten asentamista.

Ottaminen käyttöön/pois käytöstä

Tehdasasetuksena RemoteUpdate on otettu käyttöön. Käytettävissä oleva päivitys latautuu automaattisesti, mutta sinun on käynnistettävä sen asennus manuaalisesti.

Ota RemoteUpdate-toiminto pois käytöstä, jos et halua laitteen lataavan päivityksiä automaattisesti.

Etäpäivityksen kulku

Tietoja päivitysten sisällöstä ja laajuudesta löydät Miele-sovelluksesta.

Kun uusi päivitys on käytettävissä, kahviautomaatin näyttöön tulee siitä ilmoitus.

Voit asentaa päivityksen heti tai myöhemmin. Jos et asenna sitä heti, kahviautomaatti ehdottaa asennusta, kun kytket sen päälle seuraavan kerran.

Ellet halua asentaa päivitystä, ota etäpäivitys pois käytöstä.

Päivityksen asennus voi kestää muutamia minuttia.

Ota huomioon seuraava:

- Saat aina ilmoituksen saatavilla olevista päivityksistä, ts. päivityksiä ei ole saatavilla, jos mitään ilmoituksia ei ole tullut.
- Asennettua päivitystä ei voi enää kumota.
- Älä kytke kahviautomaatin virtaa pois päältä päivityksen aikana. Virran katkaisu keskeyttää päivityksen ja päivitys jää asentamatta.
- Jotkin ohjelmistopäivitykset voi tehdä vain Miele-huolto.

Puhdistus ja hoito



Puutteellisen puhdistuksen aiheuttama terveysvaara.

Lämpö ja kosteus voivat homehduttaa kahvijäämiä tai saada maitojäämät happanemaan, mikä aiheuttaa terveysvaaran.

Puhdista siksi kahviautomaatti huolellisesti ja säännöllisesti.

Puhdistusaikataulu

Suosittelava puhdistusväli	Puhdistettavat osat / suoritettavat toimenpiteet
Päivittäin (päivän päätyttyä)	Vesisäiliö
	Käytetyn kahvinporon säiliö
	Tippakaukalo ja tippalevy
	Maitosäiliö
	Maidon imuputki
	Kupintunnistimen anturi
Kerran viikossa (useammin, jos likaantuu paljon)	Keskusyksikkö
	Keitinosä
	Keitinosan alapuolinen sisätila ja tippakaukalo
	Ulkovaippa
Kerran kuukaudessa	Kahvipapusasäiliöt
	Kahvijauhekuilu ja kahvijauhelokero
Näyttöruutuun ilmestyvän kehotuksen jälkeen	Maitoletku
	Keitinosan rasvanpoisto (puhdistustableteilla)
	Kalkinpoisto


Käsin vai astianpesukoneessa?

Keitinosa **ei** saa pestä astianpesukoneessa.

Puhdista keitinosa ainoastaan käsin lämpimällä vedellä **ilman pesuainetta**.

Pese nämä osat **aina** käsin:

- Keskusyksikön teräsvaippa
- Kupintunnistimen anturi
- Keitinosa
- Kahvipapusäiliön kansi
- Alaosa

 Liian korkea pesulämpötila aiheuttaa vaurioiden vaaran.

Osat voivat mennä käyttökelvottomiksi (esim. vääntyä), jos peset niitä astianpesukoneessa yli 55 °C:n lämpötilassa.


Käytä konepesun kestävien osien pesuun vain pesuohjelmia, joiden lämpötila on enintään 55 °C.

Väriaineita sisältävät elintarvikkeet, kuten porkkana, tomaatit ja ketsuppi voivat värjätä laitteen osia konepesun aikana. Värjäntymät eivät kuitenkaan vaikuta osien käyttöominaisuuksiin.

Seuraavat osat ovat **konepesun kestäviä**:

- Tippakaukalo ja kansi
- Tippalevy
- Käytetyn kahvinporon säiliö
- Vesisäiliö

- Keskusyksikkö (ilman teräksistä suojusta)
- Kahvijauhelokero (lusikka)
- Maitosäiliö ja kansi
- Maidon imuputki


 Kuumat osat ja nesteet aiheuttavat palovammojen vaaran.

Jotkin laitteen osat tulevat käytön aikana erittäin kuumiksi. Voit saada palovammoja, jos kosket niihin. Laitteen tuottamat nesteet ja höyry ovat erittäin kuumia ja voivat aiheuttaa palovammoja.

Älä pidä mitään kehosi osia ulostuloputkiston alla, kun laitteesta tulee kuumia nesteitä tai höyryä.

Anna kahviautomaatin jäähtyä ennen kuin alat puhdistaa sitä.

Huomaa, että myös tippakaukalossa oleva vesi saattaa olla hyvin kuumaa.

 Rakenteisiin tunkeutuvan kosteuden aiheuttamien vaurioiden vaara. Höyrypuhdistimen höyry voi päästä laitteen sähköä johtaviin osiin ja aiheuttaa oikosulun.

Älä käytä höyrypuhdistimia kahviautomaatin puhdistukseen.

Puhdista kahviautomaatti säännöllisesti, sillä kahvijäämät homehtuvat helposti. Maitojäämät voivat hapantua ja tukkia maitoletkun.

Puhdistus ja hoito

Epäsopivat puhdistusaineet ja -välineet

Kaikki pinnat voivat värjäytyä pysyvästi, jos ne joutuvat kosketuksiin sopimattomien puhdistusaineiden kanssa. Kaikki pinnat naarmuuntuvat herkästi. Lasipintojen naarmuuntuminen saattaa pahimmassa tapauksessa rikkoa lasin.


Poista puhdistusaineiden jäämät välittömästi. Muista pyyhkiä mahdolliset kalkinpoistoaineroiskeet välittömästi pois.

Jotta pinnat eivät vahingoittuisi, älä käytä:

- soodaa, alkalia, ammoniakkaa, happoa tai klooria sisältäviä puhdistusaineita
- liuottimia sisältäviä puhdistusaineita
- kalkkia liuottavia puhdistusaineita (eivät sovellu laitteen ulkovaipan puhdistukseen)
- ruostumattoman teräksen puhdistusaineita
- astianpesukoneen puhdistusaineita (eivät sovellu laitteen ulkovaipan puhdistukseen)
- lasinpuhdistusaineita
- keraamisen tason puhdistukseen tarkoitettuja pesuaineita
- uuninpuhdistusaineita
- hankaavia puhdistusaineita, kuten hankausjauheita, -nesteitä tai hankauskiviä

- hankaavia kovia sieniä tai harjoja, kuten patasieniä tai käytettyjä pesusieniä, joissa voi olla vielä hankausainejäämiä
- ihmესieniä (taikasieniä)
- teräviä metallikaapimia
- teräsvillaa tai teräslankapalloja

Tippakaukalon ja käytetyn kahvinporon säiliön puhdistus

 Kuumat osat ja nesteet aiheuttavat palovammojen vaaran.

Jotkin laitteen osat tulevat käytön aikana erittäin kuumiksi. Voit saada palovammoja, jos kosket niihin. Laitteen tuottamat nesteet ja höyry ovat erittäin kuumia ja voivat aiheuttaa palovammoja.

Jos olet juuri huuhdellut kahviautomaatin, odota hetki huuhtelun jälkeen ennen kuin irrotat tippakaukalon, sillä laitteesta saattaa edelleen valua huuhteluvettä.

Huomaa, että myös tippakaukalossa oleva vesi saattaa olla hyvin kuumaa. Älä koske laitteen kuumiin osiin.

Puhdista tippakaukalo ja käytetyn kahvinporon säiliö **päivittäin**, jottei niihin ala muodostua hajua tai hometta.

Kun tippakaukalo ja/tai käytetyn kahvinporon säiliö ovat täynnä ja ne täytyy tyhjentää, kahviautomaatin näyttöruutuun tulee siitä ilmoitus. Tyhjennä tippakaukalo **ja** käytetyn kahvinporon säiliö.

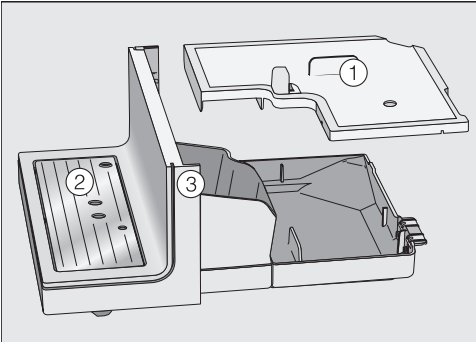
Käytetyn kahvinporon säiliö sijaitsee tippakaukalon sisällä.

Varmista, että kahviautomaatin virta on kytkettynä päälle, kun otat tippakaukalon ja käytetyn kahvinporon säiliön pois paikaltaan. Muuten näyttöruutuun tulee ilmoitus Tyhjennä tippakaukalo ja käytetyn kahvinporon säiliö, vaikkeivät tippakaukalo ja/tai käytetyn kahvinporon säiliö vielä olisikaan täynnä.

- Vedä tippakaukalo varovasti ulos kahviautomaatista.

Säiliössä on usein myös vähän huuhteluvettä.

- Tyhjennä tippakaukalo ja käytetyn kahvinporon säiliö.

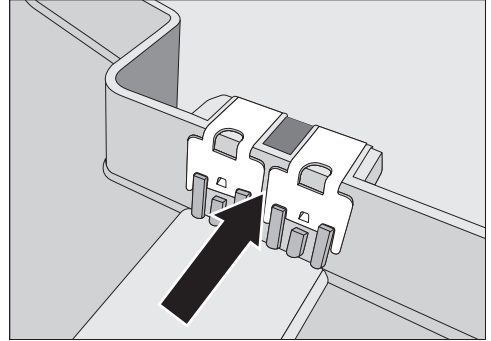


- Irrota kansi ①, tippalevy ② ja alaosa ③.

Puhdista alaosa ehdottomasti aina käsin lämpimällä vedellä, johon olet sekoittanut vähän astianpesuainetta. Kaikki muut osat ovat konepesun kestäviä.

- Puhdista kaikki osat käsin.

Vinkki: Aika ajoin voit pestä tippakaukalon, käytetyn kahvinporon säiliön, kannen ja tippalevyn astianpesukoneessa, niin ne puhdistuvat erityisen perusteellisesti.



- Puhdista ja kuivaa kosketinpinnat (metallilevyt) ja välitila huolellisesti.
- Kuivaa kaikki osat huolellisesti.

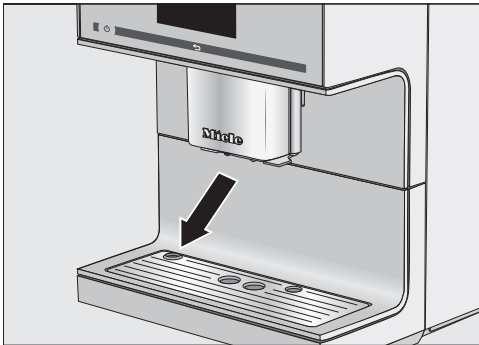
Jos kosketinpinnat ovat likaiset tai märät, laite ei tunnista, milloin tippakaukalo on täynnä. Tarkasta kosketinpinnat viikoittain.

- Puhdista myös tippakaukalon alla oleva sisätila.
- Aseta käytetyn kahvinporon säiliö, kansi ja laitteen alaosa takaisin paikalleen tippakaukalon päälle, **ennen kuin** työnnetät tippakaukalon takaisin kahviautomaattiin. Varmista, että tippakaukalo menee perille asti kahviautomaatin sisälle.

Tippalevyn puhdistus

- Irrota tippalevy.
- Pese tippalevy käsin lämpimällä vedellä, johon olet laittanut tilkan astianpesuainetta.
- Kuivaa tippalevy.

Puhdistus ja hoito



- Aseta tippalevy takaisin paikalleen. Varmista, että tippalevy tulee kunnolla paikalleen (ks. kuva).

Vinkki: Aika ajoin voit pestä tippalevyn astianpesukoneessa, niin se puhdistuu erityisen perusteellisesti.

Vesisäiliön puhdistus

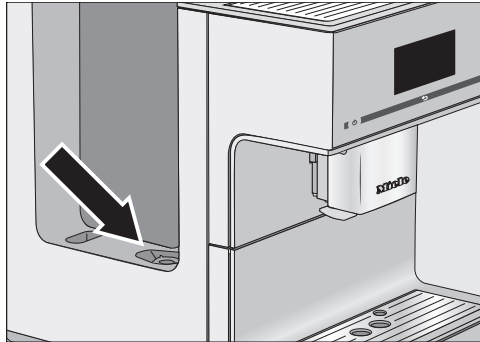
Puhdista vesisäiliö päivittäin.

Varmista aina, että venttiili, vesisäiliön pohja ja vesisäiliön alla oleva alusta ovat puhtaita. Vain tällä tavoin vesisäiliö asettuu paikoilleen oikein.

- Ota vesisäiliö ulos laitteesta.
 - Puhdista vesisäiliö käsin lämpimällä vedellä, johon olet lisännyt tilkan astianpesuainetta.
 - Kuivaa vesisäiliö.
- Vinkki:** Aika ajoin voit pestä vesisäiliön astianpesukoneessa, niin se puhdistuu erityisen perusteellisesti.
- Puhdista ja kuivaa vesisäiliön alla oleva alusta huolellisesti, erityisesti alustassa olevat kolot.
 - Aseta vesisäiliö takaisin paikalleen.

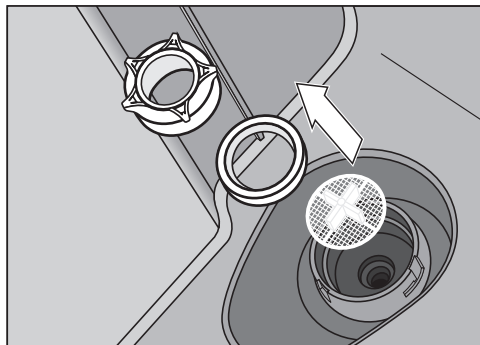
Vesisäiliön siivilän irrotus ja puhdistus

Puhdista vesisäiliön siivilä kerran kuussa.



Vesisäiliön siivilä sijaitsee vesisäiliön alla.

- Ota vesisäiliö ulos laitteesta.



- Irrota siipimutteri.
- Irrota tiivisterengas ja siivilä.
- Puhdista osat käsin.
- Huuhtele ne huolellisesti juoksevalla vedellä.
- Aseta ensin siivilä (ristipuoli ylöspäin) ja sitten tiivisterengas paikalleen.

Tiivisterenkaan aukon kuuluu tulla alaspäin.

- Kierrä lopuksi siipimutteri kiinni.
- Aseta vesisäiliö takaisin paikalleen.

Keskusyksikön puhdistus

Pese kaikki keskusyksikön osat, myös Cappuccinatore vähintään **kerran viikossa**.

Näyttöruudussa näkyy valikko Juomat.

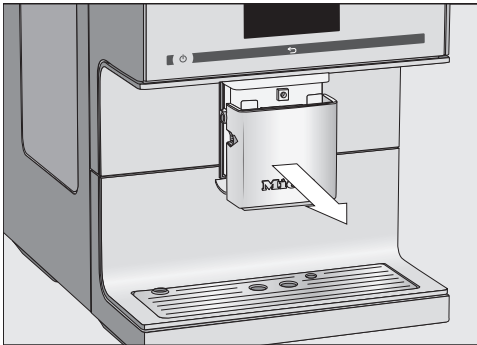
Keskusyksikön irrotus ja purkaminen osiin

Jos keskusyksikkö on yläasennossa, et voi irrottaa osia. Aja ensin keskusyksikkö hoitoasentoon.

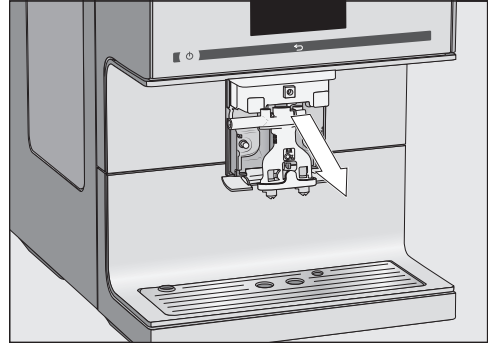
- Kosketa kolmen sekunnin ajan ↶.

Keskusyksikkö liikkuu huoltoasentoon.

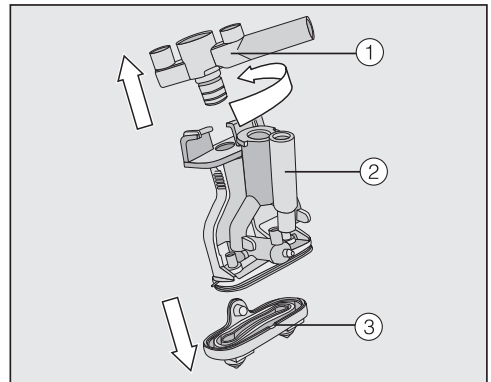
Vinkki: Kun kahviautomaatti on kytketty pois päältä, voit irrottaa keskusyksikön osat puhdistusta varten milloin tahansa.



- Ota teräksinen suojus eteenpäin pois paikaltaan.



- Vedä ulostuloputkisto eteenpäin irti.



- Kierrä yläosaa ①, jossa on maitoletkun liitäntä. Vedä se irti. Vedä myös Y-kappale ② irti. Irrota kahviputket ③.

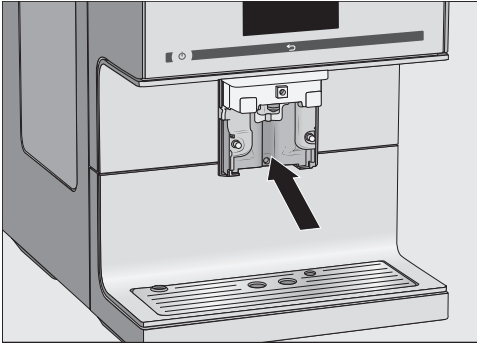
Keskusyksikön puhdistus

Puhdista keskusyksikön teräksinen suojus **aina käsin** kuumalla vedellä, johon on lisätty tilkka astianpesuainetta.

- Puhdista kaikki osat huolellisesti käsin.

Puhdistus ja hoito

Vinkki: Aika ajoin voit pestä keskusyksikön osat teräksistä suojusta lukuunottamatta astianpesukoneessa, niin ne puhdistuvat erityisen perusteellisesti. Näin kahvi- ja maitojäämät puhdistuvat tehokkaasti.



- Puhdista keskusyksikön pinnat kostealla sieniliinalla.
- Jos maitoletkun liitoscappale on tukossa, puhdista se mukana toimitetulla puhdistusharjalla ja juoksevalla vedellä: työnnä tätä varten puhdistusharja liitoscappaleen sisään. Liikuttele harjaa edestakaisin, kunnes kaikki maitojäämät irtoavat.

Keskusyksikön kokoaminen

Ulostuloputkiston osat on helpompi liittää toisiinsa, kun kostutat niitä ensin vähän vedellä.

- Kokoa ulostuloputkisto. Aseta kahvi-putket ③ paikalleen lujasti painamalla.

Varmista, että kaikki osat tulevat tiiviisti kiinni toisiinsa.

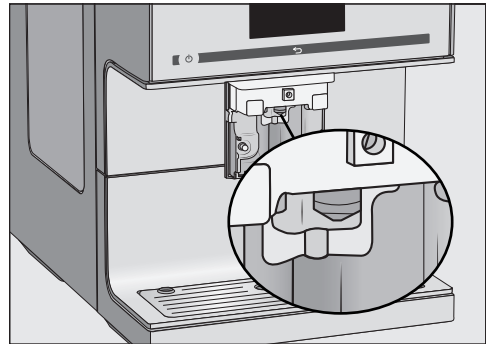
- Työnnä putkisto takaisin keskusyksikköön.

- Aseta keskusyksikön teräksinen suojustus kunnolla paikalleen.
- Vahvista valitsemalla OK.

Höyrysuuttimen puhdistus

Puhdista höyrysuutin kerran kuussa.

- Aja keskusyksikkö huoltoasentoon koskettamalla kolmen sekunnin ajan painiketta ↶.
- Ota teräksinen suojustus eteenpäin pois paikaltaan.
- Vedä ulostuloputkisto eteenpäin irti.



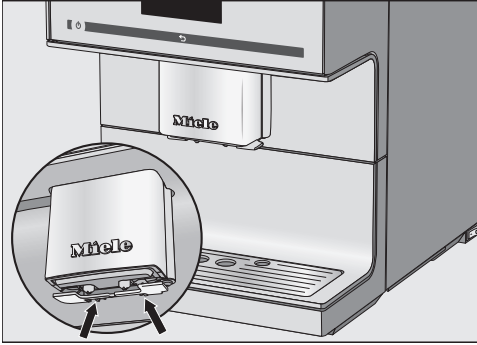
Puhdistusharjan saa työntää höyrysuuttimeen enintään 1 cm syvyyteen.

- Puhdista höyrysuutin puhdistusharjalla.
- Työnnä putkisto takaisin keskusyksikköön.
- Aseta keskusyksikön teräksinen suojustus kunnolla paikalleen.

Kupintunnistimen anturin puhdistus

Puhdista kupintunnistimen anturi päivittäin.

Kupintunnistin sijaitsee keskusyksikön alla.



- Paina pidikkeitä yhteen (ks. kuvan nuolet).

Kupintunnistin irtoaa.

- Puhdista kupintunnistin päivittäin lämpimällä vedellä, johon olet lisännyt tilkan astianpesuainetta.
- Kuivaa kupintunnistimen anturi.

Kiinnitä se takaisin paikalleen seuraavasti:

- Paina tunnistin alhaaltapäin pidikkeisiin keskusyksikköön.

Maidon imuputken puhdistus

Puhdista imuputki päivittäin.

- Huuhtelee imuputki juoksevalla vedellä.
- Vedä liituskappale irti teräsputkesta.
- Puhdista kaikki osat käsin juoksevalla vedellä ja tilkalla astianpesuainetta.

- Tarvittaessa voit liottaa osia astianpesuainevedessä yön yli.

- Huuhtelee osat lopuksi juoksevalla vedellä.

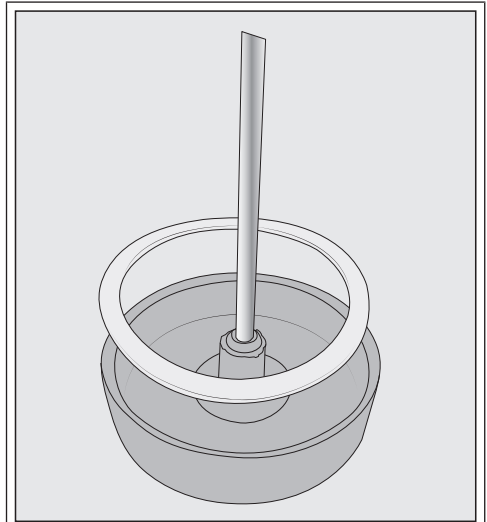
- Kuivaa osat.

Vinkki: Aika ajoin voit pestä nämä osat astianpesukoneessa, niin ne puhdistuvat erityisen perusteellisesti.

Maitosäiliön puhdistus

Puhdista maitosäiliö päivittäin.

- Kierrä kansi irti lasisesta maitosäiliöstä.
- Irrota teräsputki.



Tarvittaessa voit irrottaa liituskappaleen ja tiivisterenkaan maitosäiliön kannesta. Kun olet irrottanut teräsputken, liituskappale on helppo irrottaa painamalla sitä kannen sisäpuolelta.

- Puhdista kaikki maitosäiliön osat käsin lämpimällä vedellä ja astianpesuaineella.

Puhdistus ja hoito

- Kuivaa kaikki osat.

Vinkki: Aika ajoin voit pestä maitosäiliön osat astianpesukoneessa, niin ne puhdistuvat erityisen perusteellisesti.

Maitoletkun puhdistus käsin tai hoito-ohjelmalla

⚠ Puutteellisen puhdistuksen aiheuttama terveysvaara.

Maito muodostaa erinomaisen kasvualustan bakteereille. Lämpö ja kosteus vauhdittavat bakteerien kasvamista ja saavat maitojäämät happanemaan, mikä aiheuttaa terveysvaaran.

Muista puhdistaa kaikki maidon kanssa tekemisiin joutuvat osat huolellisesti ja säännöllisesti.

Puhdista kahviautomaatin maitoputki noin kerran viikossa. Näyttöön tulee tästä muistuttava ilmoitus.

- Vahvista valitsemalla OK.

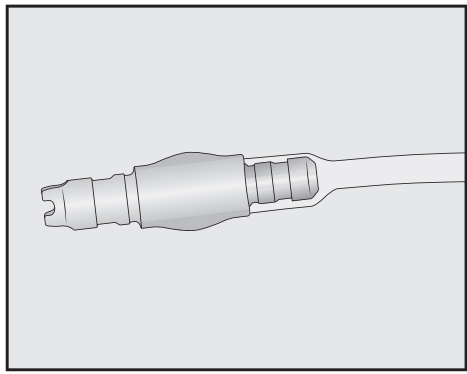
Kun kuittaa ilmoituksen Puhdista maitoputket koskettamalla OK, puhdistusvälilaskuri nollautuu. Vaikka puhdistaisi putkea heti, näyttöruutu **ei** enää muistuta sinua uudelleen.

Voit puhdistaa maitoputkiston kahdella tavalla:

- Voit irrottaa keskusyksikön ja sen sisäänrakennetun cappuccinatoren, purkaa ne osiin ja pestä osat astianpesukoneessa tai käsin lämpimällä vedellä, johon olet lisännyt tilkan astianpesuainetta (ks. Keskusyksikön ja integroidun cappuccinatoren puhdistus).


- Vaihtoehtoisesti voit puhdistaa maitoputken hoito-ohjelmalla Puhdista maitoputket ja maitoputken puhdistusaineella (ks. Maitoputken puhdistus).

Jos olet irrottanut maitoletkun liitäntäkappaleen, huomioi seuraava: Kun asennat liitäntäkappaletta takaisin paikalleen, työnnä sen pienempi, ohuempi pää maitoletkuun.



Vinkki: Suosittelemme, että puhdistat maitoputken normaalin viikoittaisen puhdistuksen lisäksi kerran kuukaudessa vaihtoehtoisella menetelmällä. Eli jos esimerkiksi puhdistat maitoputken kerran viikossa käsin, suorita lisäksi kerran kuukaudessa hoito-ohjelma. Näin maitoputki puhdistuu mahdollisimman hyvin.

Kahvipapusaäiliöiden puhdistus

 Jauhatuskoneiston aiheuttama loukkaantumisvaara.

Jos työntät kätesi jauhatuskoneistoon tai jos se sisällä on esineitä, kuten lusikka, koneisto voi käynnistyä vahingossa ja voit loukata itsesi.

Irrota kahviautomaatti sähköverkosta vetämällä pistotulppa pistorasiasta ennen kuin ryhdyt puhdistamaan jauhatuskoneistoa ja papusaäiliötä.

Kahvipavut sisältävät rasvaa ja sitä voi kertyä kahvipapusaäiliön seinämiin, mikä haittaa papujen virtausta. Puhdista siksi kahvipapusaäiliö säännöllisesti puhtaalla, kuivalla liinalla.

- Irrota kahvipapusaäiliön kansi.
- Poista säiliössä olevat kahvipavut.

Vinkki: Kuivat kahvijäämät saat helpoiten poistettua imuroimalla.

- Puhdista kahvipapusaäiliö puhtaalla, kuivalla liinalla.

Nyt voit täyttää kahvipapusaäiliöön uusia kahvipapuja.

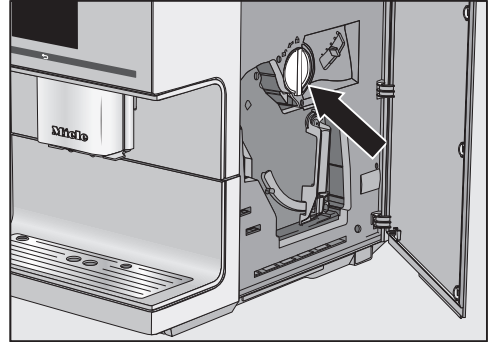
- Aseta kansi paikalleen.

Vinkki: Tarvittaessa voit pestä kahvipapusaäiliön kannen **käsin** lämpimällä vedellä ja astianpesuaineella. Kuivaa kansi hyvin ennen kuin laitat sen takaisin paikalleen.

Kahvijauhelokeron (lusikka) puhdistus

Puhdista kahvijauhelokero ja kahvijauhekuilu säännöllisesti esim. keittinosan rasvanpoiston yhteydessä.

- Avaa laitteen luukku.



- Ota kahvijauhelokero (lusikka) esille kiertämällä kahvaa vasemmalle (ks. nuoli).
- Pese kahvijauhelokero käsin lämpimässä vedessä, johon on lisätty tilkka astianpesuainetta.
- Kuivaa kahvijauhelokero.

Vinkki: Aika ajoin voit pestä kahvijauhelokeron astianpesukoneessa, niin se puhdistuu erityisen perusteellisesti.

- Poista kahvijauhejäämät kahvijauhekuilusta kuivalla pehmeällä liinalla.
- Aseta kahvijauhelokero takaisin paikalleen.
- Sulje kahvijauhekuilu kiertämällä kahvaa oikealle.
- Sulje laitteen luukku.

Puhdistus ja hoito

Laitteen ulkovaipan puhdistus

Pinnat voivat värjäytyä pysyvästi, jos liika jää niihin pitkäksi aikaa tai jos ne joutuvat kosketuksiin sopimattomien puhdistusaineiden kanssa.

Poista kaikki likaantumat mahdollisimman pian.

Muista pyyhkiä mahdolliset kalkinpoistoaineroiskeet välittömästi pois.

- Kytke kahviautomaatti pois päältä.
- Puhdista laitteen etupinta puhtaalla pehmeällä sieniliinalla, astianpesuaineella ja lämpimällä vedellä.
- Kuivaa pinnat lopuksi pehmeällä liinalla.

Vinkki: Voit käyttää puhdistukseen myös puhdasta, kosteaa Mielen mikrokuituliinaa ilman puhdistusainetta.

Hoito-ohjelmat

Laitteessa on seuraavat huolto- ja puhdistusohjelmat:

- Laitteen huuhtelu
- Maitoputken huuhtelu
- Maitoputken puhdistus
- Keitinosan rasvanpoisto
- Kalkinpoisto

Kun näyttöruudulle ilmestyy kehoitus suorittaa jokin huolto- tai puhdistusohjelma, suorita se välittömästi. Voit halutessasi käynnistää huolto- tai puhdistusohjelman milloin vain, niin laite ei siten vaadi sinua tekemään sitä jonain sopimattomana ajankohtana.

Hoito-ohjelmaa ei voi keskeyttää. Se on suoritettava aina loppuun asti.

Hoito-valikon avaaminen

Näyttöruudussa näkyy valikko Juomat.

- Kosketa hipaisupainiketta ↵.
- Kosketa hipaisupainiketta Hoito.

Nyt voit valita haluamasi hoito- tai puhdistusohjelman.

Huuhtelu

Jos olet valmistanut kahvijuomia, kahviautomaatti huuhtelee putkistot automaattisesti pois päältä kytketymisen yhteydessä. Näin mahdolliset kahvijäämät poistuvat putkistosta.

Voit käynnistää putkien huuhtelun myös itse.

Näyttöruudussa näkyy valikko Juomat.

- Kosketa hipaisupainiketta ↵.
- Kosketa Hoito.
- Kosketa Huuhtelu.

Tarvittaessa laite pyytää sinua liittämään maitoletkun tippalevyyn.

Huuhtele maitoletku

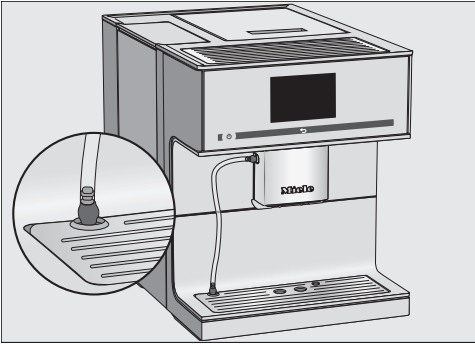
Maitojäämät voivat tukkia maitoletkun. Siksi maitoletku tulee huuhdella säännöllisesti. Jos olet valmistanut maitoa sisältäviä juomia, näyttöruutuun ilmestyy viimeistään virran pois päältä kytkemisen yhteydessä kehoitus liittää maitoletku tippalevyyh.

Voit käynnistää huuhtelun myös itse.

Näyttöruudussa näkyy valikko Juomat.

Vinkki: Aseta ulostuloputken alle sopiva astia.

- Kosketa ↶.
- Kosketa Hoito.
- Kosketa Huuhtele maitoputket.



- Työnnä maitoletkun pää tippalevyssä olevaan aukkoon.
- Vahvasta valitsemalla OK.

Maitoletkun huuhtelu käynnistyy.

Maitoputkiston puhdistus

Saat parhaan puhdistustuloksen, kun käytät Mielen Maitoputkiston puhdistusainetta. Jauhe on kehitetty erityisesti Mielen kahviautomaatteja varten, eikä se vaurioita laitetta.

Voit hankkia puhdistusainetta Mielen verkkokaupasta, Mielen asiakaspalvelusta tai Miele-kauppiaaltasi.

Hoito-ohjelma Puhdista maitoputket kestää n. 10 minuuttia.

Tarvitset maitoletkun ja maitoputkiston puhdistukseen yhden maitoputken puhdistusainetikun.

Näyttöruudussa näkyy valikko Juomat.

- Kosketa hipaisupainiketta ↶.

Puhdistustoimintoa ei voi keskeyttää. Se on suoritettava aina loppuun asti.

- Kosketa Hoito.
- Kosketa Puhdista maitoputket.

Toiminto käynnistyy.

- Noudata näyttöruutuun tulevia ohjeita.

Näyttöruutuun tulee Aseta maitoletku puhdistusaineeseen.

Puhdistusaineliuoksen valmistus:

- Liuota puhdistusaine astiassa 2 dl:aan haaleaa vettä: sekoita liuosta lusikalla, kunnes puhdistusaine on liuennut täysin.

Puhdistus ja hoito

Puhdistus:



■ Aseta puhdistusaineliuosta sisältävä astia kahviautomaatin viereen ja upota maitoletkun pää liuokseen. Varmista, että letkun pää tulee riittävän syvälle puhdistusaineliuokseen.

■ Vahvista valitsemalla OK.

■ Noudata näyttöruutuun tulevia ohjeita.

Puhdistustoiminto päättyy huuhteluun.

Keitinosan rasvanpoisto ja laitteen sisätilan puhdistus

Jos käytettävä kahvi on erityisen rasvapitoista, keitinosaa saattaa tukkeutua tavallista nopeammin. Kun suoritat keitinosan rasvanpoiston säännöllisesti, saat nauttia aromikkaista kahvi juomista ja varmistat laitteen moitteettoman toiminnan.

Saat parhaan puhdistustuloksen, kun käytät Mielen puhdistusainetabletteja. Keitinosan rasvanpoistoon tarkoitettuja puhdistusainetabletteja on kehitetty erityisesti Mielen kahviautomaatteja varten, eivätkä ne vaurioita laitetta.

Voit hankkia niitä Mielen verkkokaupasta, Mielen asiakaspalvelusta tai Mielekauppiaaltsi.

Näkyviin tuleva ilmoitus

200 valmistetun juoman jälkeen näkyviin tulee ilmoitus Keitinosan rasvanpoisto.

■ Vahvista valitsemalla OK.

Ilmoitus tulee näkyviin uudelleen säännöllisin väliajoin. Kun olet valmistanut enimmäismäärän juomia, laite lukkiutuu.

Jollet pysty suorittamaan hoito-ohjelmaa välittömästi, voit ainoastaan kytkeä kahviautomaatin pois päältä. Voit valmistaa kahvia jälleen vasta, kun olet ensin suorittanut keitinosan rasvanpoiston.

Keitinosan rasvanpoisto näyttöruutuun ilmestyneen kehotuksen jälkeen

Et voi valmistaa juomia sen jälkeen, kun näyttöruutuun tulee ilmoitus Keitinosan rasvanpoisto.

Tarvitset hoito-ohjelmaa varten yhden Mielen puhdistusainetabletin.

Hoito-ohjelma "Keitinosan rasvanpoisto" kestää n. 10 minuuttia.

Hoito-ohjelmaa ei voi keskeyttää. Se on suoritettava aina loppuun asti.

■ Vahvista valitsemalla OK.

Hoito-ohjelma käynnistyy.

■ Noudata näyttöruutuun tulevia ohjeita.

Keitinosan ja laitteen sisätilan puhdistus

Varmistat kahvin hyvän maun ja ehkäiset bakteerien muodostumista, kun irrotat keitinosan ja huuhtelet sen juoksevalla vedellä kerran viikossa ja puhdistat samalla laitteen sisätilan.

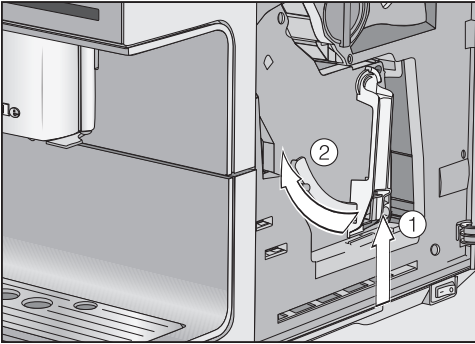
Tarvitset keitinosan puhdistukseen yhden Miele-puhdistustabletin.

⚠ Puutteellisen puhdistuksen aiheuttama terveysvaara.

Kosteat kahvinporojäämät voivat hohmehtua ja aiheuttaa terveysvaaran.

Poista kahvijauhejäämät säännöllisin väliajoin.

- Avaa laitteen luukku.



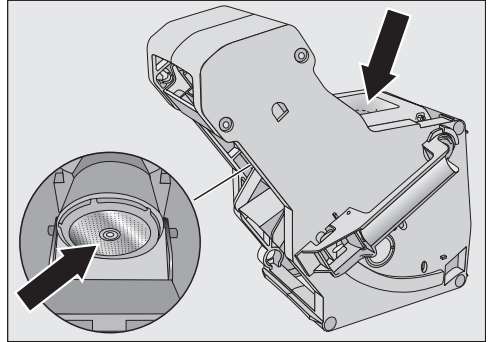
- Pidä keitinosan kahvan alaosassa olevaa painiketta ① painettuna ja kierrä kahvaa samalla vasemmalle ②.

Kun olet ottanut keitinosan ulos, **älä** muuta sen kahvan asentoa. Muuten et välttämättä saa keitinosaa enää takaisin paikalleen.

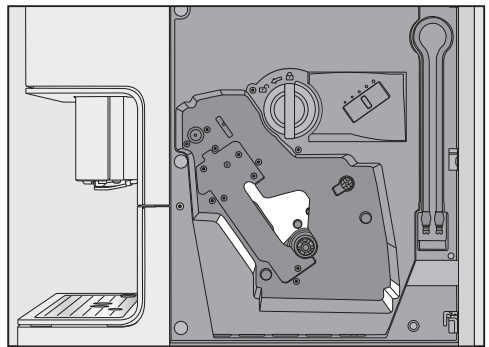
- Vedä keitinosaa varovasti irti kahvikeskuksesta.

Keitinosan liikkuvat osat on voideltu. Pesuaineet vahingoittavat keitinosaa. Puhdista keitinosaa ainoastaan käsin lämpimällä vedellä **ilman pesuainetta**.

- Puhdista keitinosaa huolellisesti **käsin lämpimällä juoksevalla vedellä**. Älä käytä pesuainetta.



- Irrota siivilöihin tarttuneet kahvinmurtut (ks. nuolet).
- Kuivaa suppilo huolellisesti, jottei kahvi paakkuunnu suppiloon seuraavalla valmistuskerralla.

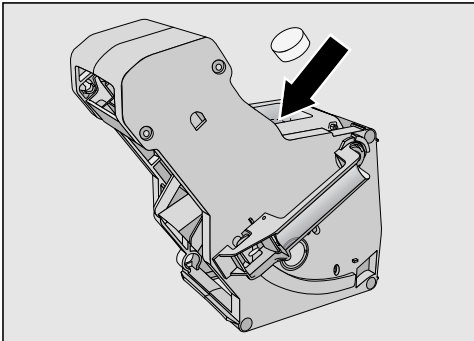


- Puhdista samalla kahviautomaatin sisätila. Puhdista kuvassa vaaleana näkyvät alueet erityisen huolellisesti.

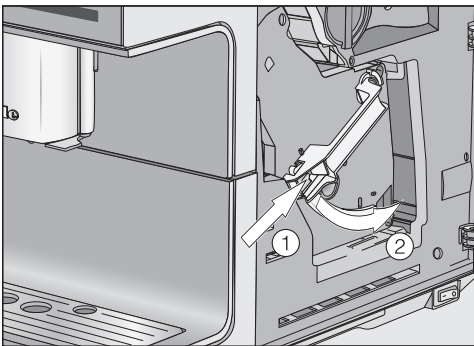
Puhdistus ja hoito

Vinkki: Poista kuiva kahvijauhe imuroimalla.

Näyttörüuutuun tulee: Aseta keitinosa, jossa tabletti, paikalleen



- Aseta puhdistustabletti ylhäältä keitinosaan (nuoli).
- Työnnä keitinosa puhdistustabletteineen tarkasti paikalleen kahviautomaattiin.



- Paina keitinosaan kahvan pohjassa olevaa painiketta ①, ja käännä samalla kahvaa oikealle ②.

Kahva napsahtaa kuuluvasti paikalleen.

- Sulje laitteen luukku.
- Noudata näyttörüuutuun tulevia ohjeita.

Puhdistustoiminto päättyy huuhteluun. Nyt voit taas valmistaa juomia.

Kalkinpoisto

Kalkinpoistoaineroiskeet voivat aiheuttaa vaurioita.

Kalkinpoistoaine voi aiheuttaa vaurioita herkkiin pintoihin ja/tai luonnonmateriaaleista valmistettuihin lattioihin.

Pyyhi mahdolliset roiskeet välittömästi.

Kahviautomaattiin kertyy kalkkia, kun sitä käytetään. Kertymisnopeuteen vaikuttaa käytettävän veden kovuus. Kalkkijäämät on poistettava säännöllisesti.

Laitte opastaa sinua kalkinpoiston aikana. Näyttöön tulee erilaisia ilmoituksia, kuten kehoitus tyhjentää tippakaukalo tai täyttää vesisäiliö.

Kalkinpoistoa **ei voi keskeyttää** ja se kestää n. 25 minuuttia.

Kahviautomaatti muistuttaa sinua, kun kalkinpoisto on tarpeen. Näyttörüuutuun tulee Annoksia ennen kalkinpoistoa: 50. Kahviautomaatti muistuttaa sinua jäljellä olevien annosten määrästä jokaisen valmistuskerran jälkeen siihen saakka, kun olet suorittanut kalkinpoiston.

- Vahvista valitsemalla OK.

Kun jäljellä olevien annosten määrä on 0, kahviautomaatti lukkiutuu.

Näyttörüuutuun tulee Suorita kalkinpoisto.

Jollet halua suorittaa kalkinpoistoa välittömästi, kytke kahviautomaatti pois päältä. Voit valmistaa kahviautomaatilla juomia vasta, kun olet ensin suorittanut kalkinpoiston.

Kalkinpoisto näyttöruutuun tulleen kehotuksen jälkeen

Näyttöruutuun tulee: Suorita kalkinpoisto.

Kalkinpoistoa ei voi keskeyttää. Se on suoritettava aina loppuun asti.

- Vahvista valitsemalla OK.

Toiminto käynnistyy.

- Noudata näyttöruutuun tulevia ohjeita.

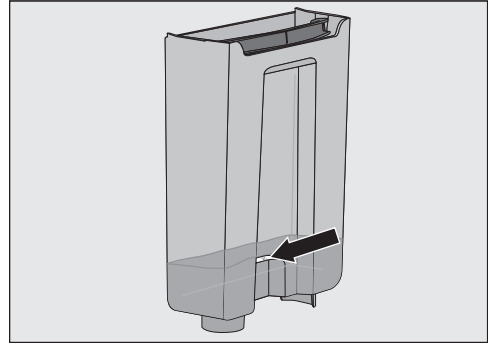
Kun näyttöruutuun tulee teksti Täytä vesisäiliöön kalkinpoistoaine ja haaleaa vettä kalkinpoiston merkkiviivaan S asti ja aseta paikalleen., toimi seuraavasti.

Kalkinpoistoaineliuoksen valmistus

Saat parhaan tuloksen, kun käytät Mielen kalkinpoistotabletteja. Ne on kehitetty erityisesti Mielen kahvi-automaatteja varten.

Muut kalkinpoistoaineet, jotka sisältävät sitruunahapon lisäksi myös muita happoja ja/tai muita ei-toivottuja ainesosia, kuten klorideja, voivat vahingoittaa laitetta. Muiden kalkinpoistoaineiden annostusohjeilla ei välttämättä myöskään saavuteta oikeaa kalkinpoistoainepitoisuutta, jolloin kalkinpoistotulos voi kärsiä.

Mielen kalkinpoistotabletteja voit tilata Mielen verkkokaupasta, Mielen asiakaspalvelusta tai Miele-kauppiaaltaasi.



- Täytä vesisäiliö haalealla vedellä kalkinpoistomerkintään S asti.
- Laita vesisäiliöön 1 kalkinpoistotabletti.

Noudata oikeaa sekoitussuhdetta. Muista laittaa vesisäiliöön tarvittava määrä vettä. Muuten kalkinpoisto voi jäädä kesken.

Kalkinpoiston suorittaminen

- Aseta vesisäiliö takaisin paikalleen.
- Noudata näyttöruutuun tulevia ohjeita.

Kun näyttöruutuun tulee Huuhtelee vesisäiliö ja täytä raikkaalla vedellä kalkinpoiston merkkiviivaan S asti.:

- Huuhtelee vesisäiliö huolellisesti puhtaalla vedellä. Varmista, ettei vesisäiliöön jää **yhtään** kalkinpoistoainejäämiä.
- Täytä vesisäiliö puhtaalla juomavedellä kalkinpoistomerkintään S asti.

Huuhtelun jälkeen kalkinpoisto on päätynyt. Nyt voit taas valmistaa juomia.

Vianetsintä

Useimmat päivittäisessä käytössä syntyvät häiriöt ja ongelmat voit poistaa itse. Monissa tapauksissa säästät sekä aikaa että rahaa, kun sinun ei tarvitse kutsua huoltoliikettä paikalle.

Osoitteesta www.miele.com/service löydät tietoa siitä, miten poistat häiriöitä itse.

Seuraavien taulukoiden tarkoituksena on auttaa sinua löytämään häiriön tai vian mahdollinen syy.

Näyttöruudussa näkyvät ilmoitukset

Kuittaa virheilmoitukset koskettamalla *OK*. Muuten virheilmoitus ilmestyy näyttöruutuun uudelleen, vaikka toimintahäiriö olisi poistettu.

Noudata näyttöruudussa näkyviä ohjeita poistaaksesi häiriön.

Jos sama virheilmoitus ilmestyy heti uudelleen näyttöruutuun, ota yhteys huoltoon.

Ongelma	Syy ja toimenpide
F1, F2, F80, F82	Laitteessa on sisäinen häiriö. ■ Kytke kahviautomaatti pois päältä koskettamalla virtakytkintä Ⓛ. Odota noin tunti ennen kuin kytket laitteen virran takaisin päälle.
F41, F42, F74, F77, F225, F226, F235, F236	Laitteessa on sisäinen häiriö. ■ Kytke kahviautomaatti pois päältä koskettamalla virtakytkintä Ⓛ. Odota noin kaksi minuuttia ennen kuin kytket laitteen virran takaisin päälle.

Ongelma	Syy ja toimenpide
<p>F73 tai Tarkista keitinosa.</p>	<p>Keitinosa ei pääse palaamaan perusasentoonsa.</p> <ul style="list-style-type: none"> ■ Kytke kahviautomaatti pois päältä koskettamalla virtakytkintä ①. ■ Irrota keitinosa ja puhdista se. <div data-bbox="400 347 879 689" style="text-align: center;"> </div> <ul style="list-style-type: none"> ■ Työnnä keitinosan kahvinsyöttöosa perusasentoon. ■ Älä aseta keitinosa vielä paikalleen. Sulje kahviautomaatin luukku ja kytke laitteen virta päälle koskettamalla virtakytkintä ①. <p>Keitinosan koneisto palaa automaattisesti takaisin perusasentoonsa.</p> <ul style="list-style-type: none"> ■ Kun ilmoitus Aseta keitinosa paikalleen tulee näkyviin, aseta keitinosa takaisin laitteeseen. Sulje laitteen luukku. <p>Jos ilmoitus tulee näkyviin toistuvasti, vähennä jauhatusmäärää ja/tai valitse hienempi jauhatuskarkeus. Joidenkin kahvilajien jauhatustilavuus on selvästi suurempi.</p>



Vianetsintä

Ongelma	Syy ja toimenpide
F233	<p>Kupintunnistin puuttuu tai on huonosti paikallaan. Keskusyksikön teräksinen suojuus ei ole kunnolla paikallaan, vaan esim. vähän eteenpäin kallellaan. Kun keskusyksikkö liikkuu ylöspäin ja kupintunnistimen anturi ottaa kiinni johonkin, esim. kuppiin, se liikkuu pois viiteasennostaan.</p> <ul style="list-style-type: none">■ Kuittaa ilmoitus valitsemalla OK.■ Kytke kahviautomaatti pois päältä koskettamalla virtakytkintä ①. Odota noin kaksi minuuttia ennen kuin kytket laitteen virran takaisin päälle.■ Aseta tunnistin uudelleen paikalleen.■ Aseta keskusyksikön teräksinen suojuus kunnolla paikalleen. Varmista, että se on suorassa.

Kahviautomaatti toimii odottamattomalla tavalla

Ongelma	Syy ja toimenpide
Kahviautomaatin valaistus ei syty, kun kytket laitteen päälle.	Olet kytkenyt valaistuksen pois päältä. <ul style="list-style-type: none"> ■ Kytke valaistus takaisin päälle (ks. Asetukset – Valaistus).
	Valaisin on rikki. <ul style="list-style-type: none"> ■ Ota yhteys huoltoon.
Näyttö pysyy pimeänä, kun kytket kahviautomaatin virran päälle koskettamalla virtakytkintä ①.	Et koskettanut virtakytkintä ① riittävän pitkään. <ul style="list-style-type: none"> ■ Kosketa virtakytkimen ① keskiosaa vähintään 3 sekunnin ajan.
	Laitteen pistotulppa ei ole kunnolla kiinni pistorasiassa. <ul style="list-style-type: none"> ■ Työnnä pistotulppa pistorasiaan.
	Sulaketaulun sulake on palanut/lauennut, koska kahviautomaatissa, sähköjännitteessä tai jossain muussa samaan virtapiiriin liitettyssä laitteessa on vikaa. <ul style="list-style-type: none"> ■ Irrota kahviautomaatin pistotulppa pistorasiasta. ■ Kutsu sähkömies tai huolto paikalle.
Kahviautomaatti kytkeytyy yhtäkkiä pois päältä.	Tehdasasetuksena oleva (20 minuutin) virrankatkaisuaika tai itse asettamasi virrankatkaisuaika on saavutettu. <ul style="list-style-type: none"> ■ Aseta tarvittaessa virrankatkaisuaika uudelleen (ks. kappale Asetukset – Ajastin).
	Laitteen pistotulppa ei ole kunnolla kiinni pistorasiassa. <ul style="list-style-type: none"> ■ Työnnä pistotulppa pistorasiaan.
Kahviautomaatti on kytkettynä päälle. Yhtäkkiä laitteen valaisin sammuu.	Jos et tee kahviautomaatilla mitään vähään aikaan, valaisin kytkeytyy automaattisesti pois päältä. Automaattista pois päältä kytkeytymisaikaa ei voi muuttaa.
Hipaisupainikkeet eivät reagoi kosketukseesi. Kahviautomaattia ei voi enää käyttää.	Laitteessa on sisäinen häiriö. <ul style="list-style-type: none"> ■ Katkaise laitteeseen tuleva virta irrottamalla pistotulppa pistorasiasta tai sulake sulaketaulusta.

Vianetsintä

Ongelma	Syy ja toimenpide
Kahviautomaatti ei kytkeydy päälle automaattisesti, vaikka olet ottanut käyttöön ajastintoinnin Päälle klo.	<p>Käytönesto on kytketty päälle.</p> <ul style="list-style-type: none">■ Kytke käytönesto pois päältä. <p>Et ole valinnut yhtään viikonpäivää ja/tai ottanut ajastinta käyttöön.</p> <ul style="list-style-type: none">■ Tarkista ajastinasetukset ja muuta niitä tarvittaessa. <p>Kahviautomaattia ei ole käytetty kolmena peräkkäisenä päivänä sen kytkeydyttyä päälle automaattisesti.</p> <ul style="list-style-type: none">■ Kytke kahviautomaatti päälle ja valmista juoma tavalliseen tapaan.
Näyttöruutuun ilmestyy Täytä vesisäiliö ja aseta paikalleen, vaikka vesisäiliö on täynnä ja paikallaan.	<p>Vesisäiliö ei ole kunnolla paikallaan.</p> <ul style="list-style-type: none">■ Irrota vesisäiliö ja aseta se uudelleen paikalleen.■ Puhdista tarvittaessa myös vesisäiliön alusta. <p>Et ole täyttänyt vesisäiliötä kalkinpoiston aikana oikein ja asettanut sitä kunnolla paikalleen.</p> <ul style="list-style-type: none">■ Täytä vesisäiliö merkintään  saakka ja käynnistä kalkinpoisto uudelleen.
Kun kytket laitteen virran päälle, näyttöön tulee ilmoitus Täytä vesisäiliö ja aseta paikalleen, vaikka vesisäiliö on täynnä ja paikallaan. Laite ei huuhtele.	<p>Kahviautomaattiin on kertynyt liikaa kalkkia.</p> <ul style="list-style-type: none">■ Kytke kahviautomaatti pois päältä koskettamalla virtakytkintä . Odota noin tunti.■ Kytke laitteen virta uudelleen päälle. Kun näyttöön tulee Lämmitysvaihe, kosketa Hoito ja valitse Suorita kalkinpoisto.■ Suorita kalkinpoisto.
<p>Aseta tippakaukalo ja käytetyn kahvinporon säiliö paikalleen tulee näkyviin, vaikka molemmat ovat paikallaan.</p> <p>Vaikka olet tyhjentänyt tippakaukalon, näyttöruutuun ilmestyy Tyhjentänä tippakaukalo ja käytetyn kahvinporon säiliö.</p>	<p>Tippakaukalo ei ole kunnolla paikallaan, jolloin laite ei tunnista sitä.</p> <ul style="list-style-type: none">■ Tyhjennä tarvittaessa tippakaukalo ja käytetyn kahvinporon säiliö.■ Kokoa osat ja työnnä tippakaukalo kahviautomaattiin vasteeseen saakka.

Ongelma	Syy ja toimenpide
Käytetyn kahvinporon säiliö on liian täysi, vaikka olet tyhjentänyt sen ja tippakaukalon aina, kun näyttöruutuun on tullut siitä ilmoitus.	<p>Olet todennäköisesti vetänyt tippakaukalon ulos, mutta et ole tyhjentänyt käytetyn kahvinporon säiliötä.</p> <p>Käytetyn kahvinporon säiliön tyhjennysilmoituksen laskuri nollautuu aina, kun avaat tippakaukalon.</p> <ul style="list-style-type: none"> ■ Tyhjennä käytetyn kahvinporon säiliö aina, kun vedät tippakaukalon ulos. <p>Joistakin papulajeista syntyvä kahvijauhe vie tavallista enemmän tilaa, jolloin myös puristettavasta kahvikiekosta tulee suurempi.</p> <ul style="list-style-type: none"> ■ Säädä tarvittaessa jauhatusmäärää ja jauhatusarkeutta. ■ Tyhjennä käytetyn kahvinporon säiliö jo ennen kuin näyttöruutuun tulee siitä ilmoitus.
Kahvinautomaatin keitinosa ei saa irrotettua.	<p>Keitinosa ei ole perusasennossa, esim. siksi, että olet avannut laitteen luukun jauhatuksen tai suodatuksen aikana.</p> <ul style="list-style-type: none"> ■ Kierrä keitinosan kahva tarvittaessa takaisin alkuasentoon. Sulje laitteen luukku. ■ Kytke kahvinautomaatti pois päältä koskettamalla virtakytkintä ①. ■ Katkaise laitteeseen tuleva virta irrottamalla pistotulppa pistorasiasta tai sulake sulaketaulusta. ■ Odota n. 1 minuutti ennen kuin kytket laitteen takaisin sähköverkkoon ja sen virran päälle. <p>Keitinosan koneisto palaa automaattisesti takaisin perusasentoonsa.</p> <ul style="list-style-type: none"> ■ Toista em. toimenpiteet tarvittaessa uudelleen.
Keskusyksiköstä ei valu kahviuomaa. Tai kahviuomaa tulee vain toisesta kahviputkesta.	<p>Keskusyksikkö on tukossa.</p> <ul style="list-style-type: none"> ■ Huuhtelee kahviputket (ks. kappale Puhdistus ja hoito – Laitteen huuhtelu). <p>Jos kahvia tulee tämän jälkeenkin vain toisesta putkesta,</p> <ul style="list-style-type: none"> ■ pura keskusyksikkö osiin ja puhdista kaikki osat huolellisesti. ■ Varmista, että kokoat osat oikein takaisin.

Vianetsintä

Ongelma	Syy ja toimenpide
Ulostuloputkista ei tule maitoa eikä maitovaahtoa.	Maitoputki on tukossa. ■ Puhdista keskusyksikkö ja maitoputki huolellisesti puhdistusharjalla.
Maito roiskuu. Juoman valmistuksen aikana laitteesta kuuluu sihisevää ääntä. Vaikka yrität valmistaa maitovaahtoa, ulostuloputkista tulee vain kuumaa maitoa.	Käyttämäsi maito on liian lämmintä. Vain kylmästä maidosta (< 10 °C) syntyy hyvää maitovaahtoa. ■ Tarkista maidon lämpötila. Keskusyksikkö ei ole kunnolla paikallaan, jolloin järjestelmään pääsee ilmaa. Vaihtoehtoisesti kahviputket ovat tukossa. ■ Varmista, että keskusyksikkö on koottu oikein. Varmista, että kaikki osat tulevat tiiviisti kiinni toisiinsa. ■ Puhdista keskusyksikkö. Heiluttele ulostuloputkia juoksevan veden alla, jotta lika irtoaa paremmin.
	Maitoletku, liitäntäkappaleet tai maitosäiliön teräsputki ovat tukossa. ■ Puhdista osat huolellisesti puhdistusharjalla.
	Keskusyksikön höyrysuutin on tukossa. ■ Puhdista höyrysuutin puhdistusharjalla (enintään 1 cm syvyydeltä).
Näyttöruutu on valaistu, mutta kahviautomaatti ei lämpene eikä valmistajuomia. Kahviautomaattia ei voi kytkeä pois päältä.	Kahviautomaatin esittelykäyttöön tarkoitettu messutoiminto on kytketty päälle. ■ Kytke messutoiminto pois päältä.

Juoma ei ole kunnollista

Ongelma	Syy ja toimenpide
Kahvi juoma ei ole riittävän kuumaa.	Et ole esilämmittänyt kuppia. Mitä pienempi ja paksureunaisempi kuppi on, sitä tärkeämpää on kupin esilämmitys. ■ Esilämmitä kuppi esim. käyttämällä astianlämmitystä (ei kaikissa malleissa).
	Veden lämpötila on säädetty liian matalaksi. ■ Sääda veden lämpötila korkeammaksi.
	Keitinosan siivilät ovat tukkeutuneet. ■ Irrota keitinosaa ja puhdista se käsin. ■ Suorita keitinosan rasvanpoisto.
Lämmitysvaihe kestää tavallista kauemmin. Vesimäärä ei täsmää ja kahviautomaatin suorituskyky on heikentynyt. Juomat valuvat kuppiin hitaasti.	Kahviautomaattiin on kertynyt liikaa kalkkia. ■ Suorita kalkinpoisto.
Maitovaahdon koostumus ei ole tyydyttävä.	Maito on liian lämmin. Vain kylmästä maidosta (< 10 °C) syntyy hyvää maitovaahtoa. ■ Tarkista maitosäiliössä olevan maidon lämpötila.
	Maitoputki on tukossa. ■ Puhdista keskusyksikkö ja maitoputkisto puhdistusharjalla.
Laitteesta kuuluu jauhatuksen aikana tavallista kovempaa ääntä.	Kahvipapusaaliö on tyhjentynyt jauhatuksen aikana. ■ Täytä kahvipapusaaliö tuoreilla kahvipavuilla.
	Kahvipapujen joukossa saattaa olla vierasesineitä, kuten muovia tai kiviä. ■ Kytke kahviautomaatin virta välittömästi pois päältä. Ota yhteys huoltoon.
Kahviin tai espressoon ei muodostu cremaa.	Kahvipavut eivät ole enää tuoreita. Kun paahdetut kahvipavut ovat liian pitkään tekemisissä ilman kanssa, niistä haihtuu ajan mittaan hiilidioksidia. Siksi juomia valmistettaessa ei enää muodostu cremaa. Tällaisia kahvipapuja voi luonnollisesti vielä käyttää.

Vianetsintä

Ongelma	Syy ja toimenpide
<p>Kahvi on laihaa. Käytetyn kahvinporon säiliöön tippunut poroanos näyttää mutaiselta ja muruiselta.</p>	<p>Jauhatinkoneistoon ei mene riittävästi kahvipapuja, jolloin kahvijauhetta on liian vähän. Käytätkö kenties tummapaahtoista kahvia? Erittäin tummiksi paahdetut pavut ovat usein öljyisiä. Rasva voi tarttua kahvipapusaaliön seinämiin ja estää papuja virtaamasta jauhatinkoneistoon.</p> <ul style="list-style-type: none">■ Valmista uusi kahvi juoma ja tarkkaile samalla, valuvatko pavut säiliössä.■ Jos käytät tummia, öljyisiä kahvipapuja, puhdista kahvipapusaaliö tavallista useammin. <p>Kokeile tarvittaessa vähemmän öljyisiä kahvipapuja.</p>

Osoitteesta www.miele.com/service löydät tietoa Miele varaosista ja siitä, miten poistat häiriötä itse.

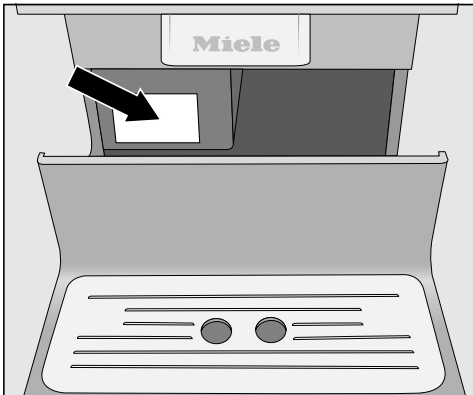
Yhteydenotto häiriötilanteissa

Ellet saa itse poistetuksi toimintahäiriötä, ota yhteys Mielen koneita ja laitteita myyvään liikkeeseen tai Mielen asiakaspalveluun.

Mielen huollon voit varata verkossa osoitteesta www.miele.fi/huolto.

Mielen asiakaspalvelun yhteystiedot löydät tämän vihkosen takakannesta.

Asiakaspalvelu tarvitsee laitteen mallitunnisteen ja valmistusnumeron (Fabr./SN/Nr.). Nämä tiedot löytyvät arvokilvestä.



Takuu

Tälle laitteelle on myönnetty kahden (2) vuoden takuu.

Lisätietoja takuuehdoista löydät laitteen mukana toimitetusta erillisestä takuuvihkosesta.

Laitteen kuljettaminen

Jos et aio käyttää kahviautomaattia pitkään aikaan tai jos aiot kuljettaa sitä pitkiä matkoja, valmistele se seuraavalla tavalla varastointia tai kuljetusta varten:


- tyhjennä ja puhdista kahvipapussäiliö
- tyhjennä ja puhdista vesisäiliö
- poista vesi höyryttämällä
- puhdista laite sisältä
- pakkaa laite huolellisesti

Veden poisto höyryttämällä

Kahviautomaatti on höyrytettävä tyhjäksi vedestä ennen kuljetusta tai pitkäaikaista varastointia. Tämä on erityisen tärkeää silloin kun on vaarana, että lämpötila voi kuljetuksen tai varastoinnin aikana laskea nollan alapuolelle.

Höyrytettäessä järjestelmästä poistuu kaikki vesi. Tämä ehkäisee veden ja jäätyneen aiheuttamia vaurioita.



Näyttöruudussa näkyy valikko Juomat.

 Palovamman vaara ulostuloputkien lähettyvillä.

Kuuma vesihöyry voi aiheuttaa palovammoja.

Älä pidä mitään kehosi osia ulostuloputkiston alla, kun laitteesta tulee kuumia nesteitä tai höyryä.

Älä koske laitteen kuumiin osiin.

- Kosketa hipaisupainiketta .
- Kosketa Asetukset .
- Kosketa Huolto.
- Kosketa Höyrystys.
- Vahvista valitsemalla kyllä.

- Noudata näyttöruutuun tulevia ohjeita.

Kun näyttö pimenee, höyrytystoiminto on päättynyt.

- Puhdista tippakaukalo ja käytetyn kahvinporon säiliö.

Laitteen pakkaaminen

Pakkaa laite vain täysin puhtaana ja kuivana. Kahvijauhejäämät voivat naarmuttaa pintoja. Kahvi-, maito- ja vesijäämät voivat aiheuttaa bakteerikasvustojen muodostumista.

Käytä kahviautomaatin alkuperäistä pakkausta.

Laita käyttöohje mukaan pakkaukseen. Näin löydät sen helposti, kun alat taas käyttää kahviautomaattia.

Näitä tuotteita ja muita varusteita voit tilata Mielen verkkokaupasta, Mielen asiakaspalvelusta tai Miele-kauppiaaltasi.

- **Mikrokuituliina yleiskäyttöön**
sormenjälkien ja kevyiden tahrojen pyyhkimiseen.
- **Maitoputkien puhdistusaine**
maitoputkiston puhdistamiseen
- **Puhdistustabletit**
keitinosan rasvanpoistoon
- **Kalkinpoistotabletit**
vesiputkien kalkinpoistoon
- **CJ Jug 1,0 l**
Termoskannu kahville tai teelle (kantotoiminto)
- **Miele Black Edition One for all**
kokonaiset kahvipavut – sopii erinomaisesti espresson, café creman ja maitoa sisältävien erikoiskahvien valmistukseen
- **Miele Black Edition Espresso**
kokonaiset kahvipavut – sopii erinomaisesti espresson valmistukseen
- **Miele Black Edition Café Crema**
kokonaisia kahvipapuja – sopii erinomaisesti kahviuomien valmistukseen
- **Miele Black Edition Dedaf**
kokonaisia kahvipapuja – sopii täydellisesti kofeiinittomien kahviuomien valmistamiseen

Energiansäästöneuvoja

Seuraavat vinkit auttavat sinua säästämään energiaa ja rahaa sekä suojelemaan ympäristöä:

- Käytä kahviautomaattia Energiansäästötilassa (tehdasasetus).
- Säädä valaistus himmeäksi tai valitse asetus, jossa valaistus ei pala, kun laite on päällä.
- Säädä valaistuksen pois päältä kytketymisaikaa, kun laite on kytkettynä pois päältä.
- Kytke kellonaikanäyttö pois päältä.
- Ajastimen tehdasasetusten muuttaminen voi lisätä kahviautomaatin energiankulutusta.

Näyttöruutuun tulee ilmoitus: Tämä asetus lisää energiankulutusta

- Kun et käytä kahviautomaattia, kytke se pois päältä koskettamalla virtakytintä ①.
- Muuta ajastimen Pois päältä, kun kulunut asetukseksi 20 minuuttia. Nyt kahviautomaatti kytkeytyy pois päältä, kun viimeisimmästä juomanvalmistuksesta tai jonkin hipaisupainikkeen painamisesta on kulunut 20 minuuttia.
- Jos esilämmität kuppeja vain satunnaisesti, kytke kupinlämmitys pois päältä. Tarvittaessa voit lämmittää kupit kuumalla vedellä.

Kahviautomaatissa on sukopistotulpalla varustettu verkkoliitäntäjohto, jonka voi liittää suoraan sukopistorasiaan.

Sijoita kahviautomaatti siten, että pistorasiasaan on vapaa pääsy. Jos pistorasiasaan ei pääse käsiksi asennuksen jälkeen, sähköliitäntä on varustettava erillisellä, kaikki koskettimet avaavalla erotuskytkimellä.

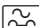


Ylikuumentumisen aiheuttama tulipalovaara.

Kahviautomaatin käyttö haaroituspistorasian ja jatkojohtojen välityksellä voi aiheuttaa johtojen ylikuumentumisen.

Älä siksi liitä sitä sähköverkkoon jatkojohdon, haaroituspistorasian, muuntimen tai ns. energiansäästö-pistotulpan välityksellä.

Sähköliitännät on tehtävä normin VDE 0100 mukaisesti.

Turvallisuussyistä suosittelemme tyyppin  vikavirtasuojakytkimen (RCD) asennusta virtapiiriin, johon kahviautomaatti liitetään.

Jos liitäntäjohto vaurioituu, sen saa vaihtaa vain alkuperäisen kaltaiseen liitäntäjohtoon (tilattavissa Miele-huollosta). Turvallisuuden vuoksi verkkoliitäntäjohdon saa vaihtaa vain valtuutettu sähköasentaja tai Miele-huoltoliike.

Tieto laitteen nimellisotehosta löytyy arvokilvestä.

Pistorasia on suojattava vähintään 10 A sulakkeella.

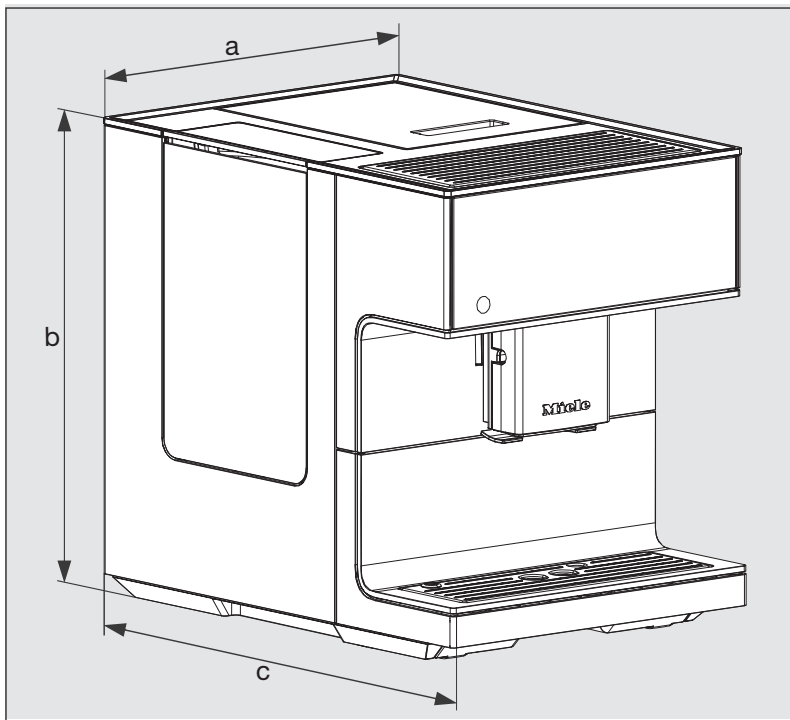
Vertaa näitä tietoja asennuspaikan sähköliitännän tietoihin.

Ota epäselvissä tapauksissa yhteyttä sähköasentajaan.

Ajoittainen tai jatkuva käyttö itsenäisten tai verkon kanssa synkronoimattomien energiajärjestelmien (kuten erillisten verkkojen, varavoimajärjestelmien) kanssa on mahdollista. Edellytyksenä on, että käytettävä energiajärjestelmä on standardin EN 50160 tai muun vastaavan standardin mukainen.

Asennus täytyy myös saarekekäytössä ja ei synkronoidussa käytössä varustaa suojalaitteilla, joita edellytetään tavanomaisen sähköasennuksen ja tämän Miele-tuotteen käytön yhteydessä, ja niiden asianmukainen toiminta on varmistettava, tai vaihtoehtoisesti asennus on varustettava muunlaisilla vastaavan suojaustason takaavilla suojalaitteilla. Tämä voidaan tehdä esimerkiksi VDE-AR-E 2510-2:n nykyisissä soveltamissäännöissä kuvatulla tavalla.

Laitteen mitat



a = 311 mm

b = 397 mm

c = 445 mm

Virrankulutus valmiustilassa:	< 0,4 W
Virrankulutus verkkovalmiustilassa:	< 0,9 W
Pumpun paine:	enint. 15 bar
Läpivirtauslämmitin:	1 teräksinen lämpövastus
Laitteen mitat (L x K x S):	311 x 397 x 445 mm
Nettopaino:	13 kg
Verkkoliitäntäjohdon pituus:	120 cm
Vesisäiliön täyttömäärä:	2,2 l
Kahvipapusaaliön täyttömäärä:	n. 500 g
Maitosaaliön täyttömäärä:	0,5 l
Tippakaukalon vetoisuus:	0,8 l
Käytetyn kahvinporon säiliön vetoisuus:	enint. 16 annoksen kahvinporot
Keskusyksikkö:	korkeus säädettävissä 80-160 mm
Jauhatinkoneisto:	Teräksinen kartiojauhin
Jauhatuskarkeus:	säädettävä, 5 jauhatuskarkeutta
Jauhetun kahvin annoskoko:	enint. 12 g
Taajuuskaista:	2,400–2,4835 GHz
Enimmäislähetysteho	< 100 mW

Vaatimustenmukaisuusvakuutus

Miele vakuuttaa, että tämä kahviautomaatti täyttää direktiivin 2014/53/EU vaatimukset.

Täydellinen vaatimustenmukaisuusvakuutus on tilattavissa verkosta osoitteesta:

- <https://miele.fi/käyttöohjehaku>
- Tarvitset tätä varten tuotteen nimen ja valmistusnumeron.

Miele Oy
Porttikaari 6
01200 Vantaa
Puhelin: (09) 875 970
Sähköposti: asiakaspalvelu@miele.fi
Internet: www.miele.fi

Saksa
Miele & Cie. KG
Carl-Miele-Straße 29
33332 Gütersloh

CM 7350

fi-FI

M.-Nr. 12 345 350 / 01