

Mode d'emploi et instructions de montage Tables de cuisson à induction



Lisez **impérativement** ce mode d'emploi et ses instructions de montage avant d'installer et de mettre en service votre appareil.
Vous éviterez ainsi de vous blesser et d'endommager votre appareil.

Table des matières

Prescriptions de sécurité et mises en garde	5
Développement durable et protection de l'environnement	17
Présentation	18
Plan de cuisson	18
Éléments de commande et d'affichage	19
Données des zones de cuisson	20
Gestion de puissance	21
Principe de fonctionnement	22
Mise en réseau	23
Miele@home	23
Connexion directe avec la hotte aspirante	23
Fonctions	24
Con@ctivity 3.0	24
Détection permanente des récipients	24
Détection de casserole et de la taille des casseroles	24
Zone de cuisson PowerFlex	24
Booster	24
Stop & Go	24
Niveaux de puissance élargis	24
Début de cuisson automatique	24
Minuteur	25
Verrouillage de la mise en marche	25
Verrouillage	25
Fonction de rappel	25
Maintien au chaud	25
Protection nettoyage	25
Programmation	25
Mode expo	25
Indicateur de chaleur résiduelle	25
Arrêt de sécurité	26
Sécurité anti-surchauffe	27
Mise en service	28
Déballage du plan de cuisson	28
Premier nettoyage du plan de cuisson	28
Première mise en service du plan de cuisson	28
Miele@home	29
Installation de l'application Miele	29
Installation de Miele@home	29
Configuration de la connexion directe avec la hotte aspirante	33

Table des matières

Utilisation	35
Consignes de sécurité pour l'utilisation	35
Enclenchement du plan de cuisson	36
Arrêt du plan de cuisson/de la zone de cuisson	36
Placer les récipients	37
Niveau de puissance	38
Réglage du niveau de puissance	38
Réglage du niveau de puissance – plage de réglage étendue.....	38
Modifier le niveau de puissance.....	38
Interconnexion/Séparation manuelle des zones de cuisson PowerFlex	38
Booster	39
Activation du Booster.....	39
Désactiver le Booster	39
Activation/Désactivation de Stop & Go	39
Début de cuisson automatique	40
Activer le début de cuisson automatique.....	40
Désactiver la saisie automatique.....	40
Minuteur	41
Réglage des durées de minuterie.....	41
Réglage de la minuterie.....	41
Modification de la minuterie	41
Suppression de la minuterie.....	41
Réglage de la durée de désactivation	42
Modification de la durée de désactivation	42
Suppression du délai de désactivation	42
Réglage de plusieurs durées de désactivation	42
Affichage des durées de désactivation	42
Utilisation simultanée des fonctions du minuteur	43
Verrouillage de la mise en marche	44
Activation du verrouillage de la mise en marche.....	44
Désactivation du verrouillage de la mise en marche.....	44
Verrouillage.....	44
Activation du verrouillage.....	44
Désactivation du verrouillage	44
Activation de la fonction de rappel.....	45
Maintien au chaud.....	45
Activation/Désactivation du maintien au chaud.....	45
Températures de maintien au chaud pour différentes applications	45
Astuces concernant la fonction Maintien au chaud	45
Protection nettoyage	45
Activer la protection nettoyage	45
Désactiver la protection nettoyage	45

Table des matières

Données du plan de cuisson.....	46
Affichage de la référence du modèle/numéro de fabrication.....	46
Affichage de la version du logiciel.....	46
Activation/Désactivation du mode expo	47
Plages de réglage	48
Bon à savoir	49
Fonctionnement des plans de cuisson à induction.....	49
Bruits	49
Récipients.....	50
Ajustement des réglages	52
Nettoyage et entretien	56
Correction des problèmes	58
Messages dans les affichages/à l'écran	58
Comportement inattendu	60
Résultat insatisfaisant	62
Problèmes d'ordre général ou anomalies techniques	62
Service après-vente	64
Contact en cas d'anomalies.....	64
Plaque signalétique	64
Garantie.....	64
Informations pour les organismes de contrôle.....	65
Accessoires en option	66
Installation	67
Consignes de sécurité pour le montage	67
Consignes de sécurité supplémentaires pour encastrement standard.....	69
Consignes de sécurité supplémentaires pour encastrement à fleur de plan ..	70
Distances de sécurité.....	71
Dimensions d'encastrement pour encastrement standard	78
Dimensions d'encastrement pour encastrement à fleur de plan	79
Encastrement standard du plan de cuisson.....	80
Encastrement à fleur de plan du plan de cuisson	81
Raccordement électrique	82
Fiches techniques des produits	85
Déclaration de conformité.....	86

Prescriptions de sécurité et mises en garde

Ce plan de cuisson est conforme aux dispositions de sécurité en vigueur. Toute utilisation non conforme peut toutefois causer des dommages corporels et matériels.

Lisez attentivement le mode d'emploi et les instructions de montage avant de mettre le plan de cuisson en service. Vous y trouverez des informations importantes sur le montage, la sécurité, l'utilisation et l'entretien de cet appareil. Ainsi, vous vous protégez et vous évitez d'endommager le plan de cuisson.

Conformément à la norme CEI 60335-1, Miele indique expressément de lire impérativement le chapitre pour l'installation du plan de cuisson et de suivre les consignes de sécurité et de mise en garde.

La société Miele ne peut être tenue responsable des dommages dus au non-respect des consignes.

Conservez le mode d'emploi et les instructions de montage et remettez-les à tout propriétaire futur éventuel de l'appareil.

Prescriptions de sécurité et mises en garde

Utilisation conforme aux dispositions

- ▶ Ce plan de cuisson est destiné à être utilisé dans un cadre domestique ou présentant des caractéristiques similaires.
- ▶ Ce plan de cuisson n'est pas conçu pour être utilisé à l'extérieur.
- ▶ N'utilisez le plan de cuisson que conformément à l'usage domestique, pour préparer des mets et les maintenir au chaud. Toute autre utilisation est interdite.
- ▶ Les personnes qui, pour des raisons d'incapacité physique, sensorielle ou mentale, ou de par leur inexpérience ou ignorance, ne sont pas aptes à utiliser le plan de cuisson en toute sécurité doivent impérativement être surveillées pendant qu'elles l'utilisent. Ces personnes peuvent uniquement utiliser le plan de cuisson sans surveillance si vous leur en avez expliqué le fonctionnement de sorte qu'elles sachent l'utiliser en toute sécurité. Elles doivent être en mesure de reconnaître et de comprendre les dangers encourus en cas de mauvaise manipulation.

En présence d'enfants dans le ménage

- ▶ Tenez les enfants de moins de huit ans éloignés du plan de cuisson à moins qu'ils ne soient sous étroite surveillance.
- ▶ Les enfants âgés de huit ans et plus peuvent uniquement utiliser l'appareil sans surveillance si vous leur en avez expliqué le fonctionnement de sorte qu'ils puissent l'utiliser en toute sécurité. Les enfants doivent être en mesure de reconnaître et de comprendre les dangers potentiels associés à une mauvaise manipulation.
- ▶ Les enfants ne doivent pas nettoyer le plan de cuisson sans surveillance.
- ▶ Surveillez toujours les enfants qui se trouvent à proximité du plan de cuisson. Ne laissez jamais les enfants jouer avec le plan de cuisson.
- ▶ Le plan de cuisson est très chaud lorsqu'il fonctionne et le reste encore quelque temps après avoir été éteint. Tenez les enfants éloignés de l'appareil jusqu'à ce que celui-ci ait suffisamment refroidi et que tout risque de brûlure soit écarté.
- ▶ Risque de brûlure. Ne conservez aucun objet qui risquerait d'intéresser les enfants dans les espaces de rangement situés au-dessus du plan de cuisson. Les enfants seraient tentés de grimper sur la table de cuisson pour les attraper.
- ▶ Risques de brûlures. Positionnez les poignées des casseroles et des poêles sur le côté, au-dessus du plan de travail, de sorte que les enfants ne puissent pas les tirer vers le bas et se brûler.
- ▶ Risque d'asphyxie. Les enfants peuvent se mettre en danger en s'enveloppant dans les matériaux d'emballage (film plastique par exemple) ou en glissant leur tête à l'intérieur. Tenez les matériaux d'emballage hors de portée des enfants.

Prescriptions de sécurité et mises en garde

► Utilisez le dispositif de sécurité enfants afin que les enfants ne puissent pas enclencher l'appareil à votre insu. Quand vous utilisez le plan de cuisson, enclenchez le verrouillage afin que les enfants ne puissent pas modifier les réglages (sélectionnés).

Sécurité technique

► Des travaux d'installation, d'entretien ou de réparation non conformes peuvent entraîner des risques importants pour l'utilisateur. Les travaux d'installation, d'entretien et de réparation doivent être confiés exclusivement à des spécialistes agréés par Miele.

► Un plan de cuisson endommagé représente un danger potentiel pour votre santé. Vérifiez que votre appareil ne présente aucun dommage apparent avant de l'utiliser. Ne mettez jamais en marche un appareil endommagé.

► Le fonctionnement temporaire ou permanent sur un système d'alimentation électrique autonome ou non synchrone au réseau (comme les réseaux autonomes, les systèmes de secours) est possible. La condition préalable au fonctionnement est que le système d'alimentation électrique corresponde aux spécifications de la norme EN 50160 ou similaire.

Les mesures de protection prévues dans l'installation domestique et dans ce produit Miele doivent également être assurées dans leur fonction et leur mode de fonctionnement en fonctionnement isolé ou en fonctionnement non synchrone au réseau ou être remplacées par des mesures équivalentes dans l'installation. Comme décrit, par exemple, dans la publication actuelle de VDE-AR-E 2510-2.

► La sécurité électrique de ce plan de cuisson n'est assurée que s'il est raccordé à une terre de protection installée dans les règles de l'art. Ce préalable revêt une importance fondamentale. En cas de doute, faites vérifier l'installation électrique par un électricien professionnel.

► Afin que l'appareil ne s'endommage pas, les données de branchement (tension et fréquence) figurant sur la plaque signalétique du plan de cuisson doivent impérativement concorder avec celles offertes par le secteur électrique.

Comparez ces données avant de le brancher. En cas de doute, renseignez-vous auprès d'un électricien professionnel.

Prescriptions de sécurité et mises en garde

- ▶ Les prises multiples ou les rallonges n'assurent pas la sécurité nécessaire (risque d'incendie). Ne raccordez pas le plan de cuisson au réseau électrique par ce moyen.
- ▶ Le plan de cuisson ne doit être utilisé qu'une fois encastré afin d'en garantir le bon fonctionnement.
- ▶ Ce plan de cuisson ne doit pas être utilisé à un emplacement non stationnaire (p. ex. à bord d'un bateau).
- ▶ Tout contact avec des connexions sous tension et toute modification de l'agencement électrique et mécanique peuvent vous mettre en danger et risquent de perturber le bon fonctionnement du plan de cuisson.
N'ouvrez en aucun cas la carrosserie du plan de cuisson.
- ▶ Les bénéfices de la garantie seront perdus si le plan de cuisson n'est pas réparé par un service après-vente agréé par Miele.
- ▶ Seules les pièces d'origine sont garanties par Miele comme répondant entièrement aux exigences de sécurité en vigueur. Les pièces défectueuses ne doivent être remplacées que par de telles pièces.
- ▶ Le plan de cuisson n'est pas conçu pour être utilisé avec une minuterie externe ni avec un système de commande à distance.
- ▶ Le raccordement du plan de cuisson au réseau électrique doit être effectué par un électricien professionnel (voir chapitre "Installation", section "Raccordement électrique").
- ▶ Si le câble d'alimentation secteur est endommagé, il doit être remplacé par un câble d'alimentation secteur spécial (voir chapitre "Installation", section "Raccordement électrique") posé par un électricien professionnel.

Prescriptions de sécurité et mises en garde

- ▶ Lors de travaux d'installation, de maintenance et de réparations, il faut que le plan de cuisson soit complètement déconnecté du secteur. Assurez-vous que c'est le cas en :
 - désactivant le(s) disjoncteur(s) de l'installation électrique, en
 - dévissant entièrement le(s) fusible(s) de l'installation domestique, ou en
 - débranchant la fiche de la prise secteur (le cas échéant). Pour ce faire, ne tirez pas sur le câble, mais sur la fiche.
- ▶ Risque d'électrocution. N'allumez pas le plan de cuisson si vous constatez que le plateau vitrocéramique est endommagé (craquelures, fissures). Éteignez le plan de cuisson dès que vous soupçonnez une anomalie. Déconnectez le plan de cuisson du réseau électrique. Appelez le service après-vente.
- ▶ Si le plan de cuisson est encastrée derrière une façade de meuble (ex. : une porte), ouvrez toujours ce dernier lorsque l'appareil est en fonctionnement. La chaleur et l'humidité s'accumulent derrière une façade de meuble fermée. Cela peut endommager le plan de cuisson, le meuble et le sol. Ne refermez la façade du meuble que lorsque les témoins de chaleur résiduelle sont éteints.

Prescriptions de sécurité et mises en garde

Utilisation conforme

- ▶ Le plan de cuisson est très chaud lorsqu'il fonctionne et le reste encore quelque temps après avoir été éteint. Tout danger de brûlure n'est exclu qu'une fois les témoins de chaleur résiduelle éteints.
- ▶ En cas de surchauffe, l'huile et la graisse risquent de s'enflammer. Quand vous utilisez de l'huile ou de la graisse, ne laissez pas le plan de cuisson sans surveillance.
N'utilisez jamais d'eau pour éteindre les incendies provoqués par de l'huile ou de la graisse. Arrêtez le plan de cuisson et étouffez les flammes en les couvrant précautionneusement avec un couvercle ou une couverture ignifuge.
- ▶ Ne laissez pas l'appareil sans surveillance pendant qu'il fonctionne. Surveillez en permanence les cuissons brèves.
- ▶ Les flammes peuvent incendier les filtres à graisses d'une hotte aspirante. Ne flambez jamais des mets sous une hotte aspirante.
- ▶ Si des sprays, des liquides facilement inflammables et autres matériaux combustibles sont chauffés, ils risquent de s'enflammer. Par conséquent, ne rangez jamais d'objets facilement inflammables dans les tiroirs directement sous le plan de cuisson.
- ▶ Ne faites jamais chauffer de vaisselle à vide.
- ▶ Lorsque les boîtes de conserve fermées sont stérilisées ou réchauffées, une surpression se produit et peut provoquer l'éclatement de ces boîtes. N'utilisez donc pas le plan de cuisson pour stériliser ou réchauffer les boîtes de conserve.
- ▶ Si le plan de cuisson est couvert, en cas d'enclenchement accidentel de l'appareil ou de chaleur résiduelle, le matériau du couvercle pourrait s'enflammer, se briser, éclater ou fondre. Ne couvrez jamais le plan de cuisson, p. ex. avec une plaque, un linge ou un film de protection.

Prescriptions de sécurité et mises en garde

- ▶ Différents facteurs tels qu'un appareil déjà allumé, un enclenchement par mégarde ou la chaleur résiduelle pourraient provoquer l'échauffement d'objets métalliques posés sur le plan de cuisson. D'autres matières peuvent fondre ou s'enflammer. Les couvercles humides peuvent adhérer. Ne posez aucun objet sur le plan de cuisson. Après utilisation, éteignez les zones de cuisson.
- ▶ Vous pouvez vous brûler sur un plan de cuisson chaud. Lorsque vous manipulez un appareil chaud, protégez vos mains avec des maniques ou des gants de four. N'utilisez que des maniques ou des gants de four secs. Les textiles mouillés ou humides conduisent mieux la chaleur et risquent de causer des brûlures dues à la vapeur.
- ▶ Si vous utilisez un appareil électrique, p. ex. un batteur électrique, à proximité du plan de cuisson, le câble d'alimentation secteur ne doit pas entrer en contact avec le plan de cuisson lorsqu'il est chaud. L'isolation du câble pourrait être endommagée.
- ▶ Le sel, le sucre et les grains de sable provenant, par exemple, des légumes que vous venez de nettoyer, peuvent rayer la plaque s'ils se trouvent sous le fond des plats. Veillez à ce que la plaque vitrocéramique et le fond des plats soient propres avant de poser les plats.
- ▶ La chute d'objets (même de petits objets tels qu'une salière) peut causer des fissures ou des cassures dans la vitrocéramique. Veillez à ce qu'aucun objet ne tombe sur la plaque en vitrocéramique.
- ▶ Des objets chauds posés sur les touches sensibles ou sur l'affichage peuvent endommager l'électronique qui se trouve en dessous. Ne posez jamais de casseroles ni de poêles chaudes sur les touches sensibles ou l'affichage.

Prescriptions de sécurité et mises en garde

- ▶ Si vous faites tomber du sucre, des préparations sucrées ou des éléments en plastique ou en aluminium sur la zone de cuisson chaude, ils se mettent à fondre et risquent d'abîmer la plaque vitrocéramique en refroidissant. Commencez par éteindre le plan de cuisson, enfiler des gants de cuisine puis raclez sans attendre la zone de cuisson avec un racloir. Utilisez des maniques. Après complet refroidissement, utilisez un produit spécial vitrocéramique pour nettoyer la zone de cuisson.
- ▶ Des casseroles chauffant à vide risquent d'endommager la plaque vitrocéramique. Ne laissez pas le plan de cuisson sans surveillance lorsqu'il est en fonctionnement.
- ▶ Les dessous de casserole et de poêle rugueux rayent la vitrocéramique. N'utilisez que des poêles et des casseroles dont le dessous est lisse.
- ▶ Lorsque vous déplacez les récipients, soulevez-les au lieu de les faire glisser. Vous éviterez ainsi la formation de traces dues au frottement et les rayures.
- ▶ Du fait de la montée en température très rapide, les récipients de cuisson peuvent parfois atteindre très vite la température d'inflammation spontanée des huiles et des graisses. Ne laissez pas le plan de cuisson sans surveillance pendant qu'il fonctionne.
- ▶ Faites chauffer les graisses de cuisson pendant une minute tout au plus, sans utiliser le Booster.
- ▶ Pour les personnes équipées d'un stimulateur cardiaque (pacemaker) : un champ électromagnétique se développe à proximité immédiate du plan de cuisson lorsque celui-ci est allumé. Une détérioration de votre stimulateur cardiaque par ce champ électromagnétique est hautement improbable. En cas de doute ou pour de plus amples informations, contactez le fabricant du stimulateur cardiaque ou votre médecin.

Prescriptions de sécurité et mises en garde

- ▶ Le champ électromagnétique du plan de cuisson allumé peut perturber le fonctionnement des objets magnétisables. Les cartes de crédit, supports d'enregistrement, calculatrices, etc. ne doivent pas se trouver à proximité immédiate du plan de cuisson lorsque celui-ci est allumé.
- ▶ Les objets métalliques rangés dans un tiroir situé sous le plan de cuisson risquent de chauffer en cas d'utilisation prolongée et intensive du plan de cuisson.
- ▶ Le plan de cuisson est équipé d'un ventilateur de refroidissement. Si un tiroir se trouve sous le plan de cuisson encastré, vous devez veiller à respecter un espace suffisant entre le contenu du tiroir et le dessous du plan de cuisson, afin d'assurer une amenée d'air frais adéquate pour le plan de cuisson.
- ▶ Si un tiroir se situe sous le plan de cuisson encastré, ne stockez pas d'objets pointus ou petits, des papiers des serviettes etc. dans ce tiroir. Ces objets pourraient passer par les fentes d'aération et pénétrer dans la carrosserie, ou bien être aspirés et ainsi endommager le ventilateur de refroidissement ou perturber le refroidissement.
- ▶ N'utilisez jamais 2 récipients simultanément sur une même zone de cuisson ou de rôtissage.
- ▶ Si votre récipient ne couvre que partiellement une zone de cuisson ou de rôtissage, il se peut que la poignée devienne brûlante. Centrez toujours le récipient sur la zone de cuisson ou de rôtissage.
- ▶ Si vous utilisez un disque relais induction pour récipient de cuisson, les générateurs d'induction peuvent être endommagés ou même détruits. N'utilisez pas de disques relais induction.

Prescriptions de sécurité et mises en garde

Nettoyage et entretien

- ▶ La vapeur provenant d'un nettoyeur à vapeur peut atteindre des pièces électroconductrices et provoquer un court-circuit. Pour nettoyer le plan de cuisson, n'utilisez jamais de nettoyeur à vapeur.
- ▶ Si le plan de cuisson a été encastré au-dessus d'un four ou d'une cuisinière à pyrolyse, ne faites pas fonctionner le plan de cuisson en même temps que la pyrolyse. Vous risqueriez de déclencher la sécurité anti-surchauffe du plan de cuisson (voir chapitre "Présentation", section "Sécurité Oubli").
- ▶ Miele offre une garantie d'approvisionnement de 10 ans minimum jusqu'à 15 ans pour les pièces de rechange destinées au maintien en état de fonctionnement après l'arrêt de la production en série de votre plan de cuisson.
- ▶ Les produits cosmétiques, notamment les crèmes solaires, ainsi que les désinfectants pour les mains peuvent provoquer des taches permanentes sur la surface en verre mat. Si des produits cosmétiques ont été déposés sur la surface en verre mat, éliminez immédiatement les résidus avec de l'eau chaude, du liquide vaisselle et un chiffon en microfibres propre.

Conseils pour économiser de l'énergie

- Si possible, couvrez toujours les casseroles ou les poêles pendant la cuisson. Vous éviterez des déperditions de chaleur inutiles.
- Utilisez peu d'eau pour la cuisson.
- Après avoir saisi les aliments ou avoir porté l'eau à ébullition, réduisez le niveau de puissance.
- Gagnez du temps en utilisant un autocuiseur.

Mise au rebut de l'emballage

Nos emballages sont simples d'utilisation et protègent votre appareil des dommages qui peuvent survenir pendant le transport. Les matériaux d'emballage ont été sélectionnés d'après des critères environnementaux et de facilité d'élimination ; ils sont généralement recyclables.

En participant au recyclage de vos emballages, vous contribuez à économiser les matières premières. Utilisez les collectes de matières recyclables spécifiques aux matériaux et les possibilités de retour. Les emballages de transport sont repris par votre revendeur Miele.

Mise au rebut de l'ancien appareil

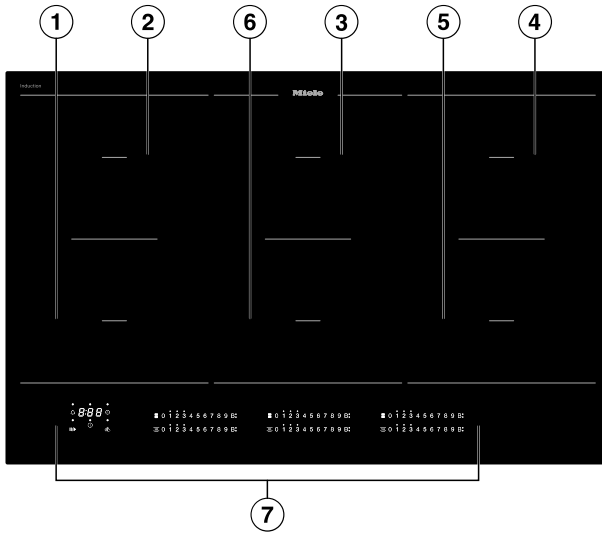
Les appareils électriques et électroniques contiennent souvent des matériaux précieux. Cependant, ils contiennent également certains mélanges, substances, et pièces nocifs nécessaires à leur bon fonctionnement et à leur sécurité. Si vous déposez ces appareils usagés avec vos ordures ménagères ou les manipulez de manière non conforme, vous risquez de nuire à la santé des personnes et à l'environnement. Ne jetez jamais vos anciens appareils avec vos ordures ménagères.



Au lieu de cela, rapportez vos appareils dans un point de collecte officiel spécialement dédié à la récupération et au recyclage des appareils électriques et électroniques, mis à disposition gratuitement par votre commune, municipalité, revendeur, ou chez Miele. Vous êtes légalement responsable de la suppression des éventuelles données à caractère personnel figurant sur l'ancien appareil à éliminer. Vous êtes dans l'obligation de retirer, sans les détruire, les piles et accumulateurs usagés non fixés à votre appareil, ainsi que les lampes qui peuvent être retirées sans être endommagées. Rapportez-les dans un point de collecte spécialement dédié à leur élimination, où ils peuvent être remis gratuitement. Veillez, en attendant l'évacuation de l'appareil, à tenir celui-ci hors de portée des enfants.

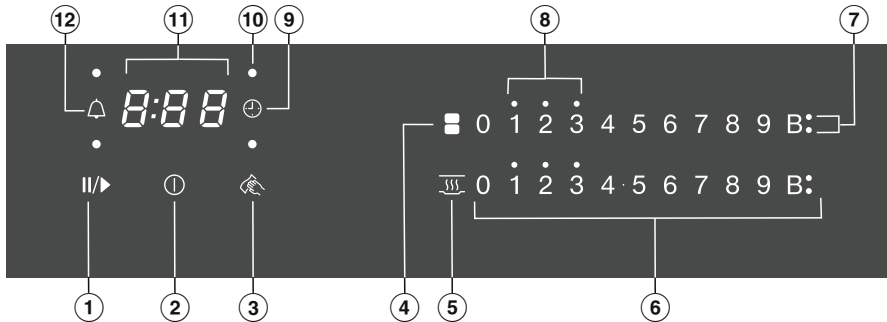
Présentation

Plan de cuisson



- ① Zone de cuisson PowerFlex avec TwinBooster
- ② Zone de cuisson PowerFlex avec TwinBooster
Combinable avec zone de cuisson PowerFlex ① en espace de cuisson PowerFlex
- ③ Zone de cuisson PowerFlex avec TwinBooster
Combinable avec zone de cuisson PowerFlex ⑥ en espace de cuisson PowerFlex
- ④ Zone de cuisson PowerFlex avec TwinBooster
Combinable avec zone de cuisson PowerFlex ⑤ en espace de cuisson PowerFlex
- ⑤ Zone de cuisson PowerFlex avec TwinBooster
- ⑥ Zone de cuisson PowerFlex avec TwinBooster
- ⑦ Éléments de commande et d'affichage


Éléments de commande et d'affichage



- ① Touche sensitive Stop&Go
Pour arrêter/démarrer une cuisson en cours
- ② Touche sensitive du plan de cuisson Marche/Arrêt
- ③ Touche sensitive Protection nettoyage
Pour verrouiller les touches sensibles
- ④ Touche sensitive des zones de cuisson PowerFlex
Pour une connexion/déconnexion manuelle des zones de cuisson PowerFlex
- ⑤ Touche sensitive Maintien au chaud
Pour activer/désactiver la fonction de maintien au chaud
- ⑥ Touches sensibles clavier numérique
– Pour régler le niveau de puissance
– Pour régler les durées
- ⑦ Affichage Booster
Le booster est activé
- ⑧ Témoins lumineux Chaleur résiduelle
- ⑨ Touche sensitive Arrêt automatique
Éteint automatiquement les zones de cuisson
- ⑩ Témoin lumineux d'affectation des zones de cuisson pour l'arrêt automatique
L'arrêt automatique pour la zone de cuisson est activé
- ⑪ Affichage minuteur
0:00 à 9:5 Durée
g
LOC Verrouillage de la mise en marche/verrouillage activé(e)
dE Le mode expo est activé.
- ⑫ Touche sensitive fonction Minuterie

Présentation

Données des zones de cuisson

Zone de cuisson	Dimensions en cm ¹		Puissance max. en watts à 230 V ²		Zone de cuisson couplée ³
	∅				
①	15-23	15 x 15 – 23 x 19	normale TwinBooster, niveau 1 TwinBooster, niveau 2	2'100 3'000 3'650	②
②	15-23	15 x 15 – 23 x 19	normale TwinBooster, niveau 1 TwinBooster, niveau 2	2'100 3'000 3'650	①
③	15-23	15 x 15 – 23 x 19	normale TwinBooster, niveau 1 TwinBooster, niveau 2	2'100 3'000 3'650	④
④	15-23	15 x 15 – 23 x 19	normale TwinBooster, niveau 1 TwinBooster, niveau 2	2'100 3'000 3'650	③
⑤	15-23	15 x 15 – 23 x 19	normale TwinBooster, niveau 1 TwinBooster, niveau 2	2'100 3'000 3'650	⑥
⑥	15-23	15 x 15 – 23 x 19	normale TwinBooster, niveau 1 TwinBooster, niveau 2	2'100 3'000 3'650	⑤
① + ②	22-23	22 x 22 – 23 x 39	normale TwinBooster, niveau 1 TwinBooster, niveau 2	3'150 3'400 3'650	-
③ + ⑥ ④ + ⑤	22-23	22 x 22 – 23 x 39	normale TwinBooster, niveau 1 TwinBooster, niveau 2	3'400 4'800 7'300	-
			Total	11.000	

¹ Dans la plage indiquée, vous pouvez utiliser un récipient de cuisson de n'importe quel diamètre de fond/h'importe quelle dimension de fond (largeur x profondeur).

² La puissance indiquée peut varier selon la taille et le matériau de la batterie de cuisine.

³ La zone de cuisson est couplée électriquement à cette zone de cuisson pour augmenter la puissance (voir chapitre "Présentation", section "Gestion de puissance").

Gestion de puissance

Puissance totale

Le plan de cuisson dispose d'une puissance totale maximale, qui ne peut pas être dépassée pour des raisons de sécurité.

Plus la puissance totale du plan de cuisson est élevée, plus le nombre de niveaux de puissance/fonctions peuvent être utilisé(e)s simultanément sur toutes les zones de cuisson.

Si les niveaux de puissance/fonctions réglé(e)s requièrent plus de puissance que celle qui est mise à disposition par la puissance totale, le plan de cuisson répartit la puissance disponible sur les zones de cuisson.

Répartition de la puissance

Deux zones de cuisson peuvent être couplées entre elles sur le plan de cuisson. La connexion permet de transférer la puissance d'une zone de cuisson (A) à une autre zone de cuisson (B). Le transfert réduit la puissance de la zone de cuisson (A).

Exemple : le Booster de la zone de cuisson (B) est activé.

La zone de cuisson (B), qui requière la puissance, est déterminée par le dernier réglage effectué sur le plan de cuisson.

La puissance totale maximale et les zones de cuisson couplées les unes aux autres se trouvent au chapitre "Présentation", section "Données sur les zones de cuisson".

Vous pouvez réduire la puissance totale maximale (voir chapitre "Adaptation des réglages").

Conséquences de la répartition de la puissance

Lorsqu'une zone de cuisson délivre de la puissance, cela peut avoir les conséquences suivantes sur la puissance de la zone de cuisson donnée :

- le niveau de puissance réglé est réduit.
- La fonction "Début de cuisson automatique" est désactivée. La cuisson se poursuit sur le niveau de puissance réglé. Si la puissance n'est pas atteinte, le niveau de puissance est réduit.
- Le booster est désactivé.
- La zone de cuisson est désactivée.

Si la zone de cuisson ne fournit plus de puissance, le niveau de puissance peut à nouveau être augmenté.

Conseil : Si vous souhaitez préparer des grandes quantités d'aliments sur une zone de cuisson, placez les autres zones de cuisson sur des niveaux de puissance plus bas.

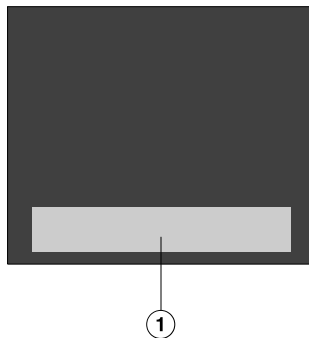
Présentation

Principe de fonctionnement

Plan de cuisson éteint

Si vous éteignez le plan de cuisson, seuls restent visibles les symboles sérigraphiés des touches sensibles et de la rangée de chiffres. Si vous activez le plan de cuisson, toutes les autres touches sensibles s'allument.

Commande



- ① Emplacement des touches sensibles et affichages

Votre plan de cuisson en vitrocéramique est équipé de touches sensibles qui réagissent au contact du doigt. Chaque réaction des touches sensibles est signalée par un signal sonore. Pour des raisons de sécurité, vous devez appuyer sur la touche sensible Marche/Arrêt ① un peu plus longtemps que sur les autres touches lors de la mise en marche.

Mise en réseau

Votre plan de cuisson est équipé d'un module Wi-Fi intégré. Le plan de cuisson peut être connecté à votre réseau Wi-Fi domestique ou uniquement à votre hotte aspirante Miele.

Miele@home

Après avoir installé l'application Miele sur votre terminal mobile, vous pouvez effectuer les actions suivantes :

- Obtenir des informations sur l'état de fonctionnement de votre plan de cuisson
- Accéder aux informations sur le déroulement des programmes de votre plan de cuisson
- Créer un réseau Miele@home avec vos autres appareils électroménagers Miele compatibles Wi-Fi
- Commander automatiquement une hotte aspirante Miele connectée grâce aux réglages du plan de cuisson (Con@ctivity 3.0)

Connexion directe avec la hotte aspirante

Après avoir établi une connexion directe avec une hotte aspirante Miele, vous pouvez effectuer les actions suivantes :

- Commander automatiquement une hotte aspirante Miele connectée grâce aux réglages du plan de cuisson (Con@ctivity 3.0)

Présentation

Fonctions

Con@ctivity 3.0

La fonction Con@ctivity 3.0 correspond à une méthode de communication directe entre votre plan de cuisson et une hotte aspirante Miele. La communication est possible grâce à une mise en réseau. Con@ctivity 3.0 permet la commande automatique de la hotte aspirante en fonction de l'état de fonctionnement de votre plan de cuisson.

Vous trouverez de plus amples informations à ce propos dans le mode d'emploi et les instructions de montage de votre hotte aspirante.

Détection permanente des récipients

Si vous placez la batterie de cuisine sur une zone de cuisson, la rangée de chiffres de la zone de cuisson est activée automatiquement.

Détection de casserole et de la taille des casseroles

Le récipient de cuisson et sa taille sont détectés dans une zone de cuisson. L'émission d'énergie est adapté à la taille de la casserole.

Zone de cuisson PowerFlex

2 zones de cuisson PowerFlex sont associées pour former une grande zone de cuisson PowerFlex. Cela permet d'utiliser un récipient de cuisson plus grand.

Les zones de cuisson PowerFlex sont automatiquement réunies en une grande zone de cuisson PowerFlex, si vous positionnez un récipient de cuisson assez grand (voir chapitre "Présentation", section "Données sur les zones

de cuisson"). Vous pouvez aussi interconnecter ou séparer manuellement les zones de cuisson PowerFlex.

Booster

Le Booster augmente la puissance de cuisson pour chauffer rapidement les gros volumes. Il permet par ex. de faire bouillir l'eau des pâtes beaucoup plus vite que d'ordinaire.

Stop & Go

Lorsque vous activez la fonction Stop & Go, tous les niveaux de puissance passent à un. Une fois la fonction désactivée, l'appareil reviendra au dernier niveau de puissance réglé.

Conseil : Utilisez la fonction s'il y a un risque de débordement.

Niveaux de puissance élargis

Vous pouvez activer d'autres niveaux entre les niveaux de puissance. Ces niveaux intermédiaires vous permettent de régler plus finement la puissance pour la batterie de cuisine.

Début de cuisson automatique

Si le début de cuisson automatique est activé, la puissance de chauffe est automatiquement la plus élevée (puissance de début de cuisson) et revient ensuite au niveau de puissance sélectionné (puissance de mijotage).

Minuteur

Le minuteur a deux fonctions. Utilisez-le pour :

- régler une durée de minuterie,
- enclencher l'arrêt automatique d'une zone de cuisson.

Vous pouvez utiliser les fonctions simultanément.

Fonction Minuterie

Vous pouvez régler une alarme pour des opérations indépendantes du plan de cuisson.

Arrêt automatique

Vous pouvez définir un temps au bout duquel une zone de cuisson sera automatiquement désactivée. Vous pouvez programmer toutes les zones de cuisson en même temps.

Verrouillage de la mise en marche

Lorsque le verrouillage de la mise en marche est activé, le plan de cuisson ne peut pas être enclenché.

Verrouillage

Le verrouillage est activé lorsque le plan de cuisson est sous tension. Lorsque le verrouillage est activé, l'utilisation du plan de cuisson n'est possible qu'avec certaines restrictions.

Fonction de rappel


Si le plan de cuisson a été désactivé par erreur pendant le fonctionnement, vous pouvez restaurer tous les réglages avec cette fonction. Il faut attendre 10 secondes puis rallumer le plan de cuisson.

Maintien au chaud

Cette fonction permet de maintenir les aliments au chaud juste après la cuisson.

La durée maximale de maintien au chaud est de deux heures.

Protection nettoyage

Vous pouvez bloquer les touches sensibles du plan de cuisson pendant 20 secondes, pour retirer les salissures par exemple. La touche sensitive  n'est pas verrouillée.

Programmation

Vous pouvez adapter la programmation du plan de cuisson à vos besoins.

Mode expo

Cette fonction est conçue pour que les revendeurs puissent présenter le plan de cuisson sans qu'il chauffe.

Indicateur de chaleur résiduelle

Si une zone de cuisson est chaude, l'indicateur de chaleur résiduelle s'allume une fois la zone arrêtée. En fonction de la température, un point apparaît respectivement sur les niveaux de puissance 1, 2 et 3.

Les points de l'indicateur de chaleur résiduelle s'éteignent l'un après l'autre au fur et à mesure que les zones de cuisson refroidissent. Le dernier point s'éteint seulement lorsque l'on peut toucher la zone de cuisson sans danger.

Présentation

Arrêt de sécurité

Touches sensibles recouvertes

Dès que quelque-chose, ne serait-ce qu'un doigt ou un aliment qui déborde, recouvre une touche sensitive pendant plus de dix secondes, le plan de cuisson s'arrête instantanément. Le symbole \square clignote brièvement sur la touche sensitive $\text{\textcircled{1}}$ et un signal sonore retentit. Lorsque les objets gênants et/ou les salissures sont éliminé(e)s, le symbole \square apparaît et le plan de cuisson est à nouveau prêt à fonctionner.

La durée de fonctionnement est trop longue

L'arrêt de sécurité se déclenche automatiquement si une zone de cuisson chauffe pendant une durée inhabituellement longue. Cette durée dépend du niveau de puissance sélectionné. Si elle est dépassée, la zone de cuisson s'éteint et l'indicateur de la chaleur résiduelle s'allume. Si vous éteignez et rallumez la zone de cuisson, elle est à nouveau opérationnelle.

Vous pouvez adapter l'arrêt de sécurité en modifiant le niveau de sécurité (voir chapitre "Adaptation des réglages").

Niveau de puissance*	Durée de fonctionnement maximale [h:min]		
	Niveau de sécurité		
	0**	1	2
1	10:00	8:00	5:00
1.	10:00	7:00	4:00
2/2.	5:00	4:00	3:00
3/3.	5:00	3:30	2:00
4/4.	4:00	2:00	1:30
5/5.	4:00	1:30	1:00
6/6.	4:00	1:00	00:30
7/7.	4:00	00:42	00:24
8	4:00	00:30	00:20
8.	4:00	00:30	00:18
9	1:00	00:24	00:10

* Les niveaux de puissance suivies d'un point ne sont réglables que si le nombre de niveaux de puissance a été étendu (voir chapitre "Plages de réglages").

** Réglage d'usine

Sécurité anti-surchauffe

Pour prévenir tout dommage sur le plan de cuisson dû à des températures trop élevées, la protection anti-surchauffe assure l'une des mesures de protection mentionnées ci-après :

Mesures de la sécurité anti-surchauffe

- Un Booster activé est interrompu.
- Réduction du niveau de puissance réglé.
- Une zone de cuisson s'éteint. *Err* clignote en alternance avec *044* dans l'affichage du minuteur.
- Toutes les zones de cuisson s'éteignent.

Causes du déclenchement de la sécurité anti-surchauffe

La sécurité anti-surchauffe peut se déclencher dans les situations suivantes :

- La batterie de cuisine posée sur la zone de cuisson est chauffée à vide.
- De la graisse ou de l'huile est chauffée à un niveau de puissance élevé.
- Le dessous du plan de cuisson n'est pas suffisamment ventilé.
- Une zone de cuisson encore chaude est réenclenchée après une panne de courant.

Mise en service

Déballage du plan de cuisson

- Collez la plaque signalétique jointe aux documents accompagnant votre appareil à l'emplacement prévu à cet effet dans le chapitre "Service après-vente".
- Enlevez le film de protection et les autocollants, s'il y a lieu.

Premier nettoyage du plan de cuisson

- Avant la première utilisation, nettoyez votre plan de cuisson avec un chiffon humide.
- Séchez le plan de cuisson.

Première mise en service du plan de cuisson

Les éléments métalliques de l'appareil sont traités avec un produit d'entretien. Lors de la première utilisation du plan de cuisson, des odeurs ou de la vapeur peuvent éventuellement se dégager. Le chauffage des bobines d'induction émet également une odeur lors des premières heures d'utilisation. Cette odeur diminuera au fur et à mesure des utilisations et finira par disparaître.

Les odeurs et la vapeur ne sont dues ni à un mauvais raccordement ni à un défaut de l'appareil et ne sont pas nuisibles à la santé.

Miele@home

Installation de l'application Miele

L'utilisation de l'application Miele dépend de la disponibilité du service Miele@home de votre pays. Vous trouverez plus d'informations sur la disponibilité de ce service sur notre page Internet www.miele.com.

L'application Miele est disponible gratuitement depuis l'Apple App Store® ou Google Play Store™.



- Installez l'application Miele sur votre terminal.

Installation de Miele@home

La connexion Wi-Fi partage une plage de fréquence avec d'autres appareils (par ex. fours à micro-ondes, jouets télécommandés). Cela peut entraîner des problèmes de connexion temporaires ou complets. Une disponibilité constante des fonctions proposées ne peut donc pas être garantie.

En mode veille avec maintien de la connexion au réseau, le plan de cuisson nécessite au maximum 2 W.

Vous avez plusieurs possibilités pour raccorder votre plan de cuisson à votre réseau Wi-Fi.

Mise en service

Connexion via l'application Miele

- Un réseau Wi-Fi domestique est disponible.
- Le signal de votre réseau Wi-Fi doit être suffisamment fort sur le lieu d'installation de votre plan de cuisson.
- Il n'y a aucune connexion Wi-Fi directe entre le plan de cuisson et une hotte aspirante Miele (Con@ctivity 3.0).
- L'application Miele est installée sur votre terminal.

- Lancez l'application Miele.
- Mettez le plan de cuisson sous tension.
- Effleurez la touche sensitive 0 sur un clavier numérique au choix.
- Effleurez simultanément les touches sensibles 0 et 5 pendant six secondes.

L'affichage du minuteur affiche un décompte des secondes. Une fois le temps écoulé, le code `[:0]` s'affiche pendant dix secondes dans l'affichage du minuteur.

Vous avez désormais dix minutes pour configurer le Wi-Fi.

- Suivez les instructions de l'app.

Vous pouvez utiliser toutes les fonctions Miele@home.

Connexion par WPS

- Un réseau Wi-Fi domestique est disponible.
- Le signal de votre réseau Wi-Fi doit être suffisamment fort sur le lieu d'installation de votre plan de cuisson
- Il n'y a aucune connexion Wi-Fi directe entre le plan de cuisson et une hotte aspirante Miele (Con@ctivity 3.0).
- Vous possédez un routeur compatible WPS (WiFi Protected Setup).

- Mettez le plan de cuisson sous tension.
- Effleurez la touche sensitive 0 sur un clavier numérique au choix.
- Effleurez simultanément les touches sensibles 0 et 6 pendant six secondes.

L'affichage du minuteur affiche un décompte des secondes. Après expiration, un chenillard (120 secondes max.) apparaît sur l'affichage du minuteur pendant la tentative de connexion.

La connexion WPS est activée pendant ces 120 secondes.

- Activez la fonction WPS sur votre routeur Wi-Fi.

Si la connexion a réussi, le code $\mathcal{L}:D2$ apparaît dans l'affichage du minuteur. Si la connexion a échoué, le code $\mathcal{L}:D1$ apparaît dans l'affichage du minuteur. Vous n'avez peut-être pas activé la fonction WPS assez rapidement sur votre routeur. Veuillez répéter les étapes indiquées ci-dessus.

- Installez l'application Miele.
- Suivez les instructions de l'app.

Vous pouvez utiliser toutes les fonctions Miele@home.

Conseil : Si votre routeur Wi-Fi ne prend pas en charge la méthode de connexion par WPS, utilisez la mise en réseau via l'application Miele.

Mise en service

Annuler le processus

- Effleurez une touche sensitive quelconque.

Réinitialisation des paramètres

Réinitialisez les réglages lorsque vous éliminez, vendez ou mettez en service un plan de cuisson d'occasion. Cela permet de garantir que vous avez supprimé toutes les données personnelles et que le précédent propriétaire ne puisse plus avoir accès au plan de cuisson.

Lors du remplacement du routeur, la réinitialisation n'est pas nécessaire.

- Mettez le plan de cuisson sous tension.
- Effleurez la touche sensitive 0 sur le clavier numérique.
- Effleurez simultanément les touches sensibles 0 et 9 pendant six secondes.

L'affichage du minuteur affiche un décompte des secondes.

Une fois le temps écoulé, le code **E:00** s'affiche pendant dix secondes dans l'affichage du minuteur.

Configuration de la connexion directe avec la hotte aspirante

En mode veille avec maintien de la connexion au réseau, le plan de cuisson nécessite au maximum 2 W.

Disponibilité de la connexion Wi-Fi

La connexion Wi-Fi partage une plage de fréquence avec d'autres appareils (par ex. micro-ondes, jouets télécommandés). Cela peut entraîner des problèmes de connexion temporaires ou complets. Une disponibilité constante des fonctions proposées ne peut donc pas être garantie.

Configuration de la connexion directe avec la hotte aspirante

Vous trouverez les informations nécessaires à l'intégration de la hotte aspirante dans les instructions d'utilisation et d'installation correspondantes.

- Hotte aspirante Miele avec Con@ctivity 3.0
- Le plan de cuisson n'est pas intégré dans votre réseau domestique (Miele@home)

- Mettez le plan de cuisson sous tension.
- Effleurez la touche sensitive 0 sur n'importe quel clavier numérique.
- Effleurez simultanément les touches sensibles 0 et 7 pendant six secondes.

L'affichage du minuteur affiche un décompte des secondes. Après expiration, une barre de progression apparaît sur l'affichage du minuteur pendant la tentative de connexion. Si la connexion a réussi, le code C:D2 apparaît dans l'affichage du minuteur. Si la connexion a échoué, le code C:D1 apparaît dans l'affichage du minuteur. Veuillez répéter les étapes indiquées ci-dessus.

Une fois la connexion établie, 2 et 3 sont affichés en continu sur la hotte aspirante.

- Appuyez sur la touche Arrêt différé $\text{5} \text{ } \text{15}$ pour quitter le mode connexion sur la hotte aspirante.

La fonction Con@ctivity 3.0 est désormais activée.

Mise en service

Annuler le processus

- Effleurez une touche sensitive quelconque.

Réinitialisation des paramètres

Réinitialisez les réglages lorsque vous éliminez, vendez ou mettez en service un plan de cuisson d'occasion. Cela permet de garantir que vous avez supprimé toutes les données personnelles et que le précédent propriétaire ne puisse plus avoir accès au plan de cuisson.


Lors du remplacement du routeur, la réinitialisation n'est pas nécessaire.

- Mettez le plan de cuisson sous tension.
- Effleurez la touche sensitive 0 sur le clavier numérique.
- Effleurez simultanément les touches sensibles 0 et 9 pendant six secondes.

L'affichage du minuteur affiche un décompte des secondes.

Une fois le temps écoulé, le code **E:00** s'affiche pendant dix secondes dans l'affichage du minuteur.

Consignes de sécurité pour l'utilisation

 Risque d'incendie lié à la surchauffe des aliments.


Les aliments non surveillés peuvent surchauffer et s'enflammer.

Ne laissez pas le plan de cuisson sans surveillance pendant qu'il fonctionne.

 Risque de brûlure à cause de zones de cuisson brûlantes.


Les zones de cuisson sont brûlantes après la cuisson.


Ne touchez pas les zones de cuisson tant que les indicateurs de chaleur résiduelle sont allumés.

 Risque de brûlure à cause d'objets brûlants.

Différents facteurs tels que le plan de cuisson déjà allumé, une mise en marche par mégarde ou la présence de chaleur résiduelle pourraient provoquer l'échauffement d'objets métalliques posés sur le plan de cuisson.

N'utilisez jamais le plan de cuisson pour y poser des objets.

Arrêtez le plan de cuisson après l'avoir utilisé avec la touche sensitive .

 Un récipient de cuisson posé sur les touches sensibles et les témoins peut endommager les composants électroniques situés en-dessous.

Les touches sensibles ne réagissent pas.

Cela entraîne des actions involontaires.

Le plan de cuisson s'éteint automatiquement (voir chapitre "Présentation", section "Sécurité Oubli").

Ne déposez pas de récipients de cuisson sur les touches sensibles et l'affichage.

Utilisation

Enclenchement du plan de cuisson

- Effleurez la touche sensitive ①.

Les autres touches sensibles s'allument.

Si aucune touche n'est activée, le plan de cuisson se met hors tension automatiquement après quelques secondes pour des raisons de sécurité.

Arrêt du plan de cuisson/de la zone de cuisson

Arrêter le plan de cuisson

- Pour éteindre le plan de cuisson et par conséquent toutes les zones de cuisson, appuyez sur la touche sensitive ①.

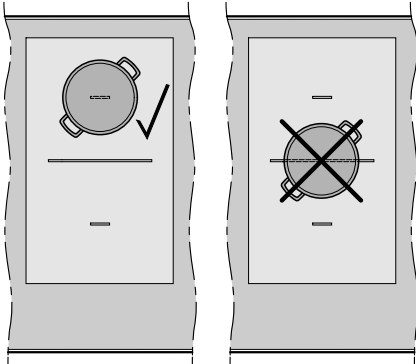
Déclenchement d'une zone de cuisson

- Pour désactiver une zone de cuisson, effleurez la touche sensitive 0 sur la rangée de chiffres correspondante.

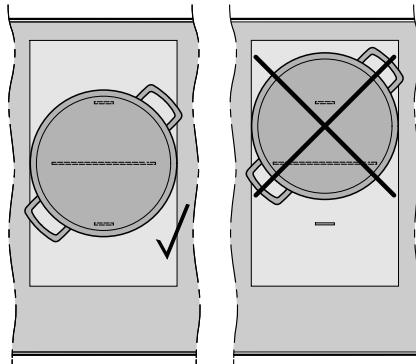
Placer les récipients

Repérez l'affectation de la taille du récipient de cuisson et la position des informations sur les zones de cuisson de votre modèle de plan de cuisson (voir chapitre "Présentation", section "Données sur les zones de cuisson").

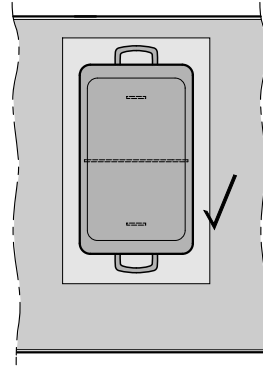
- Positionnez le récipient de cuisson comme illustré ci-dessous :



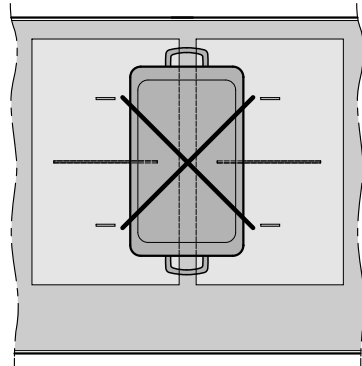
Zone de cuisson PowerFlex



Espace de cuisson PowerFlex



Espace de cuisson PowerFlex



Espace de cuisson PowerFlex

Utilisation

Niveau de puissance

Réglage du niveau de puissance

La fonction de détection permanente de casserole est activée par défaut (voir chapitre “Adaptation des réglages”). Lorsque le plan de cuisson est activée et que vous placez un récipient de cuisson sur une zone de cuisson, toutes les touches sensibles s’allument sur le clavier numérique.

- Placez le récipient de cuisson sur la zone de cuisson souhaitée.
- Sur la rangée de chiffres correspondante, effleurez la touche sensitive correspondant au niveau de puissance souhaité.

Réglage du niveau de puissance – plage de réglage étendue

La plage de réglage étendue pour les niveaux de puissance est réglée (voir chapitre “Adaptation des réglages”).

- Effleurez le clavier numérique entre les touches sensibles.

Les touches sensibles précédant et suivant la touche intermédiaire sont plus lumineuses que les autres touches.


Exemple :

si vous avez réglé le niveau de puissance 7., 7 et 8 sont plus lumineuses que les autres touches sensibles.

Modifier le niveau de puissance

- Sur le clavier numérique, effleurez la touche sensitive correspondant au niveau de puissance souhaité.

Interconnexion/Séparation manuelle des zones de cuisson PowerFlex

- Si vous souhaitez interconnecter ou séparer manuellement les zones de cuisson PowerFlex, effleurez la touche sensitive .

Booster

Activation du Booster

Lorsque le Booster est activé, le paramètre de la zone de cuisson couplée peut changer (voir chapitre “Présentation”, section “Gestion de puissance”).

Vous pouvez utiliser le Booster pour :

- les deux zones de cuisson milieu et droite en même temps, et le Booster pour la première zone de cuisson gauche ou la zone de cuisson PowerFlex gauche

ou

- la zone de cuisson PowerFlex milieu et droite, et le Booster pour la première zone de cuisson gauche ou la zone de cuisson PowerFlex gauche

Le Booster est actif pendant 15 minutes au maximum.

TwinBooster niveau 1

- Placez le récipient de cuisson sur la zone de cuisson souhaitée.
- Réglez un niveau de puissance, le cas échéant.
- Effleurez la touche sensitive **B**.

Le voyant de contrôle ● du TwinBooster niveau 1 s’allume.

TwinBooster niveau 2

- Placez le récipient de cuisson sur la zone de cuisson souhaitée.
- Réglez un niveau de puissance, le cas échéant.
- Effleurez deux fois la touche sensitive **B**.

Le voyant de contrôle ● du TwinBooster niveau 2 s’allume.

Désactiver le Booster

- Effleurez la touche sensitive **B** jusqu’à ce que les voyants de contrôle s’éteignent.

ou

- réglez un autre niveau de puissance.

Si vous désactivez le Booster ou à la fin du temps d’activation du Booster et si

- aucun niveau de puissance n’était réglé avant l’activation du Booster, la puissance repasse automatiquement au niveau de puissance 9 ;
- un niveau de puissance était réglé avant l’activation du Booster, la puissance repasse automatiquement au niveau de puissance précédemment sélectionné.

Activation/Désactivation de Stop & Go

Vous ne pouvez plus modifier ni le niveau de puissance ni le réglage du minuteur, la table de cuisson peut uniquement être arrêtée. La minuterie, les délais de désactivation, les délais de Booster et les délais pour la phase de saisie continuent de s’écouler.

Si vous laissez la fonction activée, le plan de cuisson s’arrête automatiquement au bout d’une heure.

- Effleurez la touche sensitive **II/▶**.

Utilisation

Début de cuisson automatique

La durée de saisie dépend de la puissance de mijotage sélectionnée :

Puissance de mijotage*	Durée de saisie [min:s]
1	env. 00:15
1.	env. 00:15
2	env. 00:15
2.	env. 00:15
3	env. 00:25
3.	env. 00:25
4	env. 00:50
4.	env. 00:50
5	env. 2:00
5.	env. 5:50
6	env. 5:50
6.	env. 2:50
7	env. 2:50
7.	env. 2:50
8	env. 2:50
8.	env. 2:50
9	—

* Les puissances de mijotage suivies d'un point ne sont réglables que si le nombre de niveaux de puissance a été étendu (voir chapitre "Adaptation des réglages").

Activer le début de cuisson automatique

- Effleurez la touche sensitive du niveau de puissance souhaité pour la suite de la cuisson jusqu'à ce qu'un signal retentisse et que la touche sensitive commence à clignoter.

Pendant la phase de démarrage (voir tableau) :

- le niveau de poursuite de cuisson fait clignoter le niveau de poursuite de cuisson sélectionné ;
- le niveau de puissance intermédiaire fait clignoter les touches sensibles avant et après le niveau intermédiaire.

Désactiver la saisie automatique

- Effleurez la touche sensitive de la puissance de mijotage réglée.

ou

- réglez un autre niveau de puissance.

Minuteur

Réglage des durées de minuterie

Vous pouvez régler une durée comprise entre 1 minute (0:01) et 9 heures 59 minutes (9:59).

Les durées jusqu'à 59 minutes sont saisies en minutes (00:59), les durées à compter de 60 minutes en heures et en minutes.

Les durées sont saisies via :

- une minuterie réglée à l'aide de la rangée de chiffres gauche ou avant gauche (selon le modèle) ;
 - un délai de désactivation réglé en conséquence sur la rangée de chiffres de la zone de cuisson qui doit être arrêtée automatiquement.
- Réglez les durées dans l'ordre suivant : heures, dizaines de minutes, unités de minutes.

Exemple :

59 minutes = 00:59 heure,

saisie : 5-9

80 minutes = 1:20 heure,

saisie : 1-2-0


Une fois les premiers chiffres saisis, l'affichage du minuteur reste allumé, après avoir saisi le deuxième chiffre, le premier chiffre saute vers la gauche, après avoir saisi le troisième chiffre, le premier et le deuxième sautent vers la gauche.

Réglage de la minuterie

- Effleurez la touche sensitive .

L'affichage du minuteur clignote.

- Réglez la durée souhaitée (voir chapitre "Minuteur", section "Réglage des durées de minuterie").


Si vous effleurez la touche sensitive  ou que vous patientez dix secondes, la minuterie démarre.

Modification de la minuterie

- Effleurez la touche sensitive .

L'affichage du minuteur clignote.

- Réglez la durée souhaitée (voir chapitre "Minuteur", section "Réglage des durées de minuterie").

Si vous effleurez la touche sensitive  ou que vous patientez dix secondes, la minuterie démarre.

Suppression de la minuterie

- Effleurez la touche sensitive .

- Effleurez le  sur le clavier numérique.

Utilisation

Réglage de la durée de désactivation

Si la durée de fonctionnement maximale est atteinte, une zone de cuisson est désactivée. Indépendamment d'un temps d'arrêt réglé (voir chapitre "Présentation", section "Arrêt de sécurité").

Un niveau de puissance est réglé pour la zone de cuisson sélectionnée.

- Effleurez la touche sensitive ☺.

L'affichage du minuteur clignote.

- Réglez la durée souhaitée (voir chapitre "Minuteur", section "Réglage des durées de minuterie").

Si vous effleurez la touche sensitive ☺ ou que vous patientez dix secondes, le temps d'arrêt démarre.

Le délai de désactivation de la zone de cuisson continue de s'écouler et le témoin lumineux d'affectation des zones de cuisson pour l'arrêt automatique clignote.

Modification de la durée de désactivation

- Effleurez plusieurs fois la touche sensitive ☺ jusqu'à ce que le témoin lumineux de la zone de cuisson souhaitée clignote.

L'affichage du minuteur clignote.

- Réglez la durée souhaitée (voir chapitre "Minuteur", section "Réglage des durées de minuterie").

Si vous effleurez la touche sensitive ☺ ou que vous patientez dix secondes, le temps d'arrêt démarre.

Le délai de désactivation de la zone de cuisson continue de s'écouler et le témoin lumineux d'affectation des zones de cuisson pour l'arrêt automatique clignote.

Suppression du délai de désactivation

- Effleurez plusieurs fois la touche sensitive ☺ jusqu'à ce que le témoin lumineux de la zone de cuisson souhaitée clignote.

L'affichage du minuteur clignote.

- Effleurez la touche sensitive 0 sur le clavier numérique.

Réglage de plusieurs durées de désactivation

- Afin de régler un temps d'arrêt pour une autre zone de cuisson, procédez comme décrit dans le chapitre "Utilisation", section "Réglage de la durée de désactivation".

Si plusieurs délais de désactivation sont programmés, le temps restant le plus court s'affiche et le témoin lumineux correspondant clignote. Les autres témoins lumineux s'allument de manière statique.

Affichage des durées de désactivation

- Pour consulter les temps restants se déroulant à l'arrière-plan, effleurez la touche sensitive ☺ jusqu'à ce que le témoin lumineux pour la zone de cuisson souhaitée clignote.

Le temps restant **arrondi** s'affiche pour la zone de cuisson souhaitée.

Utilisation simultanée des fonctions du minuteur

Si vous utilisez les deux fonctions simultanément, le temps le plus court est toujours affiché. La touche sensitive Δ (Minuterie) ou le témoin lumineux de la zone de cuisson dont le délai de désactivation est le plus court clignote.

- Si vous souhaitez afficher les temps restants qui se décomptent en arrière-plan, effleurez la touche sensitive Δ ou \oplus .
- Si un délai de désactivation est programmé pour plusieurs zones de cuisson, effleurez la touche sensitive \oplus jusqu'à ce que le témoin d'affichage pour la zone de cuisson souhaitée clignote.

Utilisation

Verrouillage de la mise en marche

Activation du verrouillage de la mise en marche

Toutes les touches sensibles sont verrouillées. La minuterie réglée continue de s'écouler.

- Effleurez la touche sensitive ① pendant six secondes.

L'affichage du minuteur affiche un décompte des secondes. Après expiration, *LDC* apparaît sur l'affichage du minuteur. Le verrouillage de la mise en marche est activé.

Si le verrouillage de la mise en marche est activé et qu'une touche sensitive non autorisée est effleurée, *LDC* s'affiche pendant quelques secondes dans l'affichage du minuteur et un signal retentit.

La programmation peut être adaptée pour que le verrouillage de la mise en marche s'active automatiquement 5 minutes après l'arrêt du plan de cuisson (voir chapitre "Adaptation des réglages").

Désactivation du verrouillage de la mise en marche

- Effleurez la touche sensitive ① pendant six secondes.

LDC s'affiche brièvement dans l'affichage du minuteur, puis le décompte des secondes débute. Une fois le temps écoulé, le verrouillage de la mise en marche est désactivé.

Verrouillage

Activation du verrouillage

Si le verrouillage est activé :

- les zones de cuisson et le plan de cuisson peuvent seulement être arrêtés ;
- une minuterie réglée peut être modifiée.

- Effleurez et maintenez simultanément les touches sensibles ⌚ et II/▶ pendant six secondes.

L'affichage du minuteur affiche un décompte des secondes. Après expiration, *LDC* apparaît sur l'affichage du minuteur. Le verrouillage est activé.

Si le verrouillage est activé et qu'une touche sensitive non autorisée est effleurée, *LDC* s'affiche pendant quelques secondes dans l'affichage du minuteur et un signal retentit.

Désactivation du verrouillage

- Effleurez et maintenez simultanément les touches sensibles ⌚ et II/▶ pendant six secondes.

LDC s'affiche brièvement dans l'affichage du minuteur, puis le décompte des secondes débute. Une fois le temps écoulé, le verrouillage est désactivé.

Activation de la fonction de rappel

- Réactivez le plan de cuisson.

Les niveaux de puissance préalablement réglés clignotent.

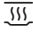
- Effleurez immédiatement un des niveaux de puissance clignotant.

Tous les réglages sont rétablis.

Maintien au chaud

Activation/Désactivation du maintien au chaud

La fonction Maintien au chaud ne permet pas de réchauffer les aliments refroidis.

- Effleurez la touche sensitive  de la zone de cuisson souhaitée.

Températures de maintien au chaud pour différentes applications

Une température de maintien au chaud de 85 °C est réglée à l'usine. Vous pouvez modifier la température de maintien au chaud (voir chapitre "Modifier les réglages").

Application	Température °C
Faire fondre du chocolat	50–55
Maintien au chaud des aliments solides et épais	65–75
Maintien au chaud des soupes par exemple	80–90

Astuces concernant la fonction Maintien au chaud

- Pendant leur maintien au chaud, laissez toujours vos plats dans le récipient de cuisson (casserole/poêle). Couvrez la récipient de cuisson avec un couvercle.
- Remuez régulièrement les plats solides ou semi-liquides (purée de pomme de terre, potée).
- Le fait de chauffer les aliments entraîne la destruction progressive des substances nutritives. Ce processus commence dès leur cuisson et se poursuit pendant leur maintien au chaud. Cette déperdition est proportionnelle à la durée pendant laquelle les aliments sont maintenus au chaud. La phase de maintien au chaud doit donc être aussi courte que possible.


Protection nettoyage

Activer la protection nettoyage

- Effleurez la touche sensitive .

La durée est décomptée sur l'affichage du minuteur.

Désactiver la protection nettoyage

- Effleurez la touche sensitive  jusqu'à ce que l'affichage du minuteur s'éteigne.

Utilisation

Données du plan de cuisson

Affichage de la référence du modèle/ numéro de fabrication

Aucun récipient de cuisson ne se trouve sur le plan de cuisson.

- Mettez le plan de cuisson sous tension.
- Effleurez la touche sensitive 0 sur n'importe quel clavier numérique.
- Effleurez simultanément les touches sensibles 0 et 4 pendant six secondes sur le clavier numérique.

Sur l'affichage du minuteur apparaît une succession de chiffres, séparés par un tiret.

Exemple : *12 34* (référence du modèle KM 1234) – *1 23 45 57 89* (numéro de fabrication)

Affichage de la version du logiciel

Aucun récipient de cuisson ne se trouve sur le plan de cuisson.

- Mettez le plan de cuisson sous tension.
- Effleurez la touche sensitive 0 sur n'importe quel clavier numérique.
- Effleurez simultanément les touches sensibles 0 et 3 pendant six secondes sur le clavier numérique.

Trois chiffres apparaissent sur l'affichage du minuteur :

Exemple : *123* = version du logiciel 1.23.

Activation/Désactivation du mode expo

- Mettez le plan de cuisson sous tension.
- Effleurez la touche sensitive 0 sur n'importe quel clavier numérique.
- Effleurez simultanément les touches sensibles 0 et 2 pendant six secondes sur le clavier numérique.

Ce qui suit clignote pendant quelques secondes sur l'affichage du minuteur :

- dE en alternance avec $\bar{U}n$ (mode expo activé)
ou
- dE en alternance avec \bar{OFF} (mode expo désactivé)

Plages de réglage

En usine, neuf niveaux de puissance sont programmés pour le plan de cuisson. Si vous souhaitez affiner le réglage des niveaux de puissance, vous pouvez étendre le nombre de niveaux de puissance jusqu'à 17 (voir chapitre "Adaptation des réglages").

	Plage de réglage	
	réglage usine (neuf niveaux)	élargi (17 niveaux)
Faire fondre du beurre Faire fondre du chocolat Dissoudre de la gélatine	1–2	1–2.
Réchauffer de petites quantités de liquide Maintien au chaud de plats qui attachent facilement Faire gonfler du riz, cuisson de bouillies Décongeler des légumes surgelés en bloc	2–4	2–3.
Faire chauffer des mets liquides ou semi-solides Cuire des fruits à l'étuvée Cuire des pommes de terre après la saisie (récipient avec couvercle)	4–6	3.–5.
Préparer des omelettes ou des œufs au plat "sans croûte" Cuire des boulettes de viande Cuire des légumes, du poisson Faire gonfler des pâtes, des légumes secs Décongeler et réchauffer des plats surgelés Émulsionner des crèmes et des sauces, par ex. sabayon ou hollandaise Crêpes	5–7	4.–7.
Cuire en douceur (sans surchauffer la graisse) des poissons, viandes panées, saucisses à griller, œufs au plat	6–8	6–7.
Cuisson de galettes de pomme de terre, blinis, etc.	7–8	7–8.
Faire frire, par ex. des frites	9	8.–9
Porter de grands volumes d'eau à ébullition Saisir des aliments Rôtir de grandes quantités de viande	9 – Booster	8. – Booster

Les données sont des valeurs indicatives. La puissance de la bobine d'induction varie selon la taille et le matériau du fond du récipient de cuisson. Pour cette raison, il est possible que les niveaux de puissance diffèrent légèrement pour votre batterie de cuisine. Vous déterminerez vous-même avec l'expérience quels réglages sont les plus appropriés pour votre batterie de cuisine. Pour les nouvelles batteries de cuisine dont vous ne connaissez pas les propriétés, réglez le niveau de puissance immédiatement inférieur au niveau indiqué.

Fonctionnement des plans de cuisson à induction

Une bobine à induction se trouve sous chaque zone de cuisson à induction. Cette bobine produit un champ magnétique qui agit directement sur le fond du récipient et le réchauffe. La chaleur dégagée par le fond du récipient réchauffe ensuite indirectement la zone de cuisson.

L'induction ne fonctionne que si vous utilisez un récipient de cuisson dont le fond est magnétisable (voir chapitre "Bon à savoir", section "Batterie de cuisine"). Le plan de cuisson s'adapte automatiquement à la taille de la batterie de cuisine.

Bruits

Lorsque les zones de cuisson à induction sont allumées, les bruits suivants peuvent se produire dans le récipient de cuisson, selon le matériau et la fabrication du fond du récipient :

si vous avez sélectionné un niveau de puissance élevé, il est possible que vous entendiez un vrombissement. Ce bruit diminue puis disparaît si vous diminuez le niveau de puissance de l'appareil,

un crépitement lors de l'emploi d'une batterie de cuisine dont le fond se compose de différents matériaux (fond sandwich, par ex.),

des sifflements peuvent se produire si vous posez des récipients de cuissons à fond multi-matériaux, comme les fonds sandwich, sur des zones de cuisson qui sont reliées entre elles (voir chapitre "Utilisation", section "Booster"),

un bruit de déclic lors d'opérations de couplage électronique, particulièrement si le niveau de puissance est bas,

un bourdonnement en cas d'activation du ventilateur de refroidissement. Ce dernier démarre pour protéger l'électronique de l'appareil en cas d'utilisation intensive du plan de cuisson. Il se peut que vous continuiez à entendre le ventilateur après extinction du plan de cuisson.

Bon à savoir

Récipients

Récipients de cuisson adaptés

- inox avec fond magnétisable,
- acier émaillé,
- fonte.

La nature du fond du récipient peut influencer sur l'homogénéité du résultat de cuisson (par ex. le brunissement d'omelettes). Le fond du récipient doit répartir uniformément la chaleur. Les batteries de cuisine avec un fond en matériau multicouche (fond sandwich ou capsule) sont bien adaptées.

Récipients de cuisson non adaptés

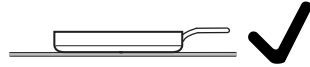
- inox avec fond non magnétisable,
- aluminium ou cuivre,
- verre, céramique ou grès.

Vérifier les récipients de cuisson

Si vous n'êtes pas certain que votre casserole convient à l'induction, approchez un aimant du fond de la casserole. En règle générale, si l'aimant reste collé, le récipient de cuisson peut être utilisé avec l'induction.

Conseils relatifs au récipient de cuisson

- Positionnez la batterie de cuisine sur la zone de cuisson correspondante/si possible au milieu de la zone de cuisson.
- Pour utiliser la zone de cuisson de manière optimale, choisissez une batterie de cuisine de diamètre adapté (voir chapitre “Présentation”, section “Données sur les zones de cuisson”). Si la casserole est trop petite, celle-ci n’est pas détectée.
- N’utilisez que des casseroles et des poêles à fond lisse. Les casseroles et les poêles à fond rugueux risquent de rayer la plaque vitrocéramique.
- Soulevez la batterie de cuisine pour la déplacer. Vous éviterez ainsi les stries et les rayures. Les rayures provoquées par les mouvements d’avant en arrière de la batterie de cuisine n’entravent pas le fonctionnement du plan de cuisson. De telles rayures sont des traces d’usure normales et ne peuvent faire l’objet d’une réclamation.
- Lorsque vous achetez des poêles et des casseroles, veuillez noter que la dimension indiquée correspond souvent au diamètre supérieur ou maximal, mais ce qui importe, c’est le diamètre (en général plus petit) du fond.



- Utilisez de préférence des sauteuses à bords droits. Pour les poêles aux bords inclinés, l’induction agit aussi dans les zones de bordure de la poêle. Par conséquent, le bord des poêles se décolore ou le revêtement s’écaille.

Ajustement des réglages

Activation de la programmation

La touche sensitive II/▶ se situe env. 1 cm à gauche (largeur d'index) de la touche sensitive ①.

Le plan de cuisson est désactivé.

- Effleurez les touches sensibles ① et II/▶ jusqu'à ce que la touche sensitive ☺ et l'affichage du minuteur PC apparaissent.

Au bout de quelques secondes, P:01 (programme 01) et C:01 (code) cliquent en alternance dans l'affichage du minuteur.

Réglage du programme

Pour les numéros de programme à deux chiffres, il faut tout d'abord régler le chiffre des dizaines.

- Pendant que le programme s'affiche (par ex. P:01), effleurez la touche sensitive ☺ jusqu'à ce que le numéro de programme souhaité apparaisse sur l'affichage, ou effleurez le chiffre correspondant sur le clavier numérique.

Réglage du code

- Pendant que le code s'affiche (par ex. C:01), effleurez la touche sensitive ☺ jusqu'à ce que le numéro de code souhaité apparaisse sur l'affichage, ou effleurez le chiffre correspondant sur le clavier numérique.

Enregistrement des réglages

- Pendant que le programme s'affiche (par ex. P:01), effleurez la touche sensitive ① jusqu'à ce que les affichages s'éteignent.

Ne pas enregistrer les réglages

- Pendant que le code s'affiche (par ex. C:01), effleurez la touche sensitive ① jusqu'à ce que les affichages s'éteignent.

Ajustement des réglages

Programme ¹		Code ²	Réglages
P:01	Mode expo	C:00	Mode expo désactivé
		C:01	Mode expo activé ³
P:03	Réglage d'usine	C:00	Réglages d'usine non restaurés
		C:01	Réglages d'usine restaurés
P:04	Plage de réglage des niveaux de puissance	C:00	Neuf niveaux de puissance + Booster
		C:01	17 niveaux de puissance + Booster ⁴
P:06	Bip de validation en cas d'actionnement d'une touche sensitive	C:00	désactivé ⁵
		C:01	silencieux
		C:02	moyen
		C:03	fort
P:07	Signal sonore du minuteur	C:00	désactivé
		C:01	silencieux
		C:02	moyen
		C:03	fort
P:08	Verrouillage de la mise en marche	C:00	Activation uniquement manuelle du verrouillage de la mise en marche
		C:01	Activation automatique du verrouillage de la mise en marche
P:09	Durée de fonctionnement maximale	C:00	Niveau de sécurité 0
		C:01	Niveau de sécurité 1
		C:02	Niveau de sécurité 2

Ajustement des réglages

Programme ¹		Code ²	Réglages
P:10	Connexion Wi-Fi	C:00	Pas active/désactivée
		C:01	Active sans configuration
		C:02	Active et configurée (non sélectionnable, indique si la connexion a été établie)
		C:03	Connexion possible via le bouton Push WPS
		C:04	Wi-Fi réinitialisé sur le réglage par défaut (C:00)
		C:05	Connexion Wi-Fi directe du plan de cuisson et de la hotte sans App Miele (Con@ctivity 3.0)
P:12	Réactivité des touches sensibles	C:00	lente
		C:01	normal
		C:02	rapide
P:15	Détection permanente des casseroles	C:00	Détection permanente des casseroles désactivée
		C:01	Détection permanente des casseroles activée

Ajustement des réglages

Programme ¹		Code ²	Réglages
P:25	Température du niveau de maintien au chaud	C:00	50 °C
		C:01	55 °C
		C:02	60 °C
		C:03	65 °C
		C:04	70 °C
		C:05	75 °C
		C:06	80 °C
		C:07	85 °C
		C:08	90 °C

¹ Les programmes non mentionnés ne sont pas disponibles.

² Le code réglé en usine est imprimé en caractères gras.

³ Après la mise sous tension du plan de cuisson, *dE* apparaît pendant quelques secondes dans l'affichage du minuteur.

⁴ Pour une meilleure compréhension, les niveaux de puissance étendus sont représentés avec un point derrière le chiffre dans le texte et dans les tableaux.

⁵ Le bip de validation de la touche sensitive Marche/Arrêt ne peut pas être désactivé.

Nettoyage et entretien

Consignes de sécurité pour le nettoyage et l'entretien

 Risque de brûlure dû aux surfaces brûlantes.

Après la cuisson, l'ensemble des parties du plan de cuisson peuvent être très chaudes.

Éteignez le plan de cuisson.

Laissez refroidir le plan de cuisson avant de le nettoyer.

En cas d'utilisation de produits nettoyants non adaptés ou si des résidus de produits de nettoyage appropriés sont chauffés sur le plan de cuisson, l'aspect et la qualité des surfaces risquent de se décolorer ou de s'altérer. Les surfaces sont sensibles aux rayures.

Laissez refroidir les surfaces avant de nettoyer le plan de cuisson.

Retirez immédiatement les restes de détergent.

N'utilisez pas de produit à récurer ou de produit abrasif.

Les produits cosmétiques, notamment les crèmes solaires, ainsi que les désinfectants pour les mains peuvent provoquer des taches permanentes sur la surface en verre mat.

Si des produits cosmétiques ont été déposés sur la surface en verre mat, éliminez immédiatement les résidus avec de l'eau chaude, du liquide vaisselle et un chiffon en microfibrilles propre.

▶ N'utilisez jamais de nettoyeur vapeur pour nettoyer le plan de cuisson.

▶ N'utilisez pas d'objets pointus pour le nettoyage.

Intervalle de nettoyage

- Nettoyez tout le plan de cuisson après chaque utilisation.

Élimination des salissures légères

- Nettoyez l'ensemble de la surface vitrocéramique avec un chiffon doux et humide et du liquide vaisselle dilué. Veuillez suivre les instructions du fabricant du produit nettoyant.

Élimination des salissures tenaces

- Enlevez toutes les grosses salissures avec un chiffon humide et les salissures plus tenaces avec un racloir à verre.
- Nettoyez la surface vitrocéramique avec le produit nettoyant pour vitrocéramique et acier inoxydable Miele (voir chapitre "Accessoires en option", section "Détergents et produits d'entretien") ou avec un peu de produit nettoyant spécial vitrocéramique ou une crème à récurer que vous trouverez dans le commerce. Veuillez suivre les instructions du fabricant du produit nettoyant.

Clôture du nettoyage

- Retirez tous les résidus de produit de lavage à l'aide d'un chiffon humide.
- Séchez la surface vitrocéramique après chaque nettoyage.

Détergents à ne pas utiliser

Pour éviter d'endommager les surfaces en les nettoyant, n'utilisez pas :

- de détergents à base de soude, d'ammoniac, d'alcali, d'acide ou de chlore ;
- de produits détachants ou anti-rouille ;
- de poudre ou de pierre de nettoyage ;
- de produits de lavage contenant des solvants ;
- de produits de lavage pour lave-vaisselle ;
- de décapants pour four et grill ;
- de brosses abrasives ;
- des gommes détachantes.

Correction des problèmes

Messages dans les affichages/à l'écran

Problème	Cause et dépannage
Err et 30 clignent alternativement dans l'affichage du minuteur et un signal sonore retentit.	<p>Le plan de cuisson est mal raccordé.</p> <ul style="list-style-type: none">■ Déconnectez le plan de cuisson du réseau électrique.■ Appelez le SAV. Le plan de cuisson doit être raccordé conformément au schéma électrique.
Après la mise sous tension du plan de cuisson ou après avoir effleuré une touche sensitive, LOC apparaît pendant quelques secondes sur l'afficheur du minuteur.	<p>Le verrouillage de la mise en marche est activé.</p> <ul style="list-style-type: none">■ Désactivez le verrouillage de la mise en marche (voir chapitre "Utilisation", section "Désactivation du verrouillage de la mise en marche").
	<p>Le verrouillage est activé.</p> <ul style="list-style-type: none">■ Désactivez le verrouillage (voir chapitre "Utilisation", section "Désactivation du verrouillage").
Après la mise sous tension du plan de cuisson, dE apparaît brièvement dans l'affichage du minuteur. Les zones de cuisson ne chauffent pas.	<p>Le plan de cuisson est en mode expo.</p> <ul style="list-style-type: none">■ Effleurez la touche sensitive 0 sur n'importe quel clavier numérique.■ Appuyez simultanément sur les touches sensibles 0 et 2, jusqu'à ce que l'affichage du minuteur dE clignote en alternance avec OFF.
Le plan de cuisson s'est éteint automatiquement. Lorsqu'il est rallumé, E apparaît sur la touche sensitive Marche/Arrêt ①.	<p>Une ou plusieurs touches sensibles sont couvertes, par ex. par votre doigt, par des aliments qui ont débordé ou des objets posés dessus.</p> <ul style="list-style-type: none">■ Éliminez les salissures et/ou enlevez les objets gênants (voir chapitre "Présentation", section "Arrêt de sécurité").
Err clignote en alternance avec 044 dans l'affichage du minuteur.	<p>La sécurité anti-surchauffe s'est déclenchée.</p> <ul style="list-style-type: none">■ Laissez le plan de cuisson refroidir.■ Éliminez les causes de la surchauffe (voir chapitre "Présentation", section "Sécurité anti-surchauffe").■ Vérifiez que le plan de cuisson fonctionne correctement.■ Si le message d'erreur continue de s'afficher, appelez le service après-vente.

Correction des problèmes

Problème	Cause et dépannage
Err clignote dans l'affichage du minuteur en alternance avec <i>047</i> , <i>048</i> ou <i>049</i> .	Le ventilateur est bloqué ou défectueux. <ul style="list-style-type: none">■ Vérifiez si l'aération est bloquée par un objet.■ Enlevez-le.■ Si le message d'anomalie continue de s'afficher, appelez le SAV.
L'inscription "E-chiffre", par ex. E-0 clignote dans l'affichage en alternance avec <i>120</i> , <i>121</i> , <i>122</i> , <i>123</i> , <i>124</i> , <i>125</i> , <i>126</i> , ou <i>127</i> .	Le ventilateur est bloqué ou défectueux. <ul style="list-style-type: none">■ Vérifiez si l'aération est bloquée par un objet.■ Enlevez-le.■ Si le message d'anomalie continue de s'afficher, appelez le SAV.
Dans l'affichage du minuteur, un message ne figurant pas dans le tableau s'affiche.	Une erreur s'est produite au niveau du système électronique. <ul style="list-style-type: none">■ Coupez l'alimentation électrique du plan de cuisson pendant une minute environ.■ Si le problème persiste après le rétablissement du courant, contactez le service après-vente.

Correction des problèmes

Comportement inattendu

Problème	Cause et dépannage
Le symbole \cup s'éclaire ou clignote en alternance avec le niveau de puissance réglé dans le champ d'affichage d'une zone de cuisson ou \mathcal{R}.	<p>Aucune batterie de cuisine ne se trouve sur la zone de cuisson.</p> <p>Une batterie de cuisine inadaptée se trouve sur la zone de cuisson.</p> <p>Le diamètre du fond du récipient de cuisson est trop petit</p> <p>La vaisselle appropriée a été retirée de la zone de cuisson.</p> <p>Si aucune batterie de cuisine adaptée n'est posée sur la zone de cuisson, la zone de cuisson correspondante s'éteint automatiquement au bout de 3 minutes.</p> <ul style="list-style-type: none">■ Placer une batterie de cuisine adaptée dans les 3 minutes. <p>\cup s'éteint. La cuisson démarre/se poursuit avec les réglages effectués auparavant.</p> <ul style="list-style-type: none">■ Si vous utilisez une autre batterie de cuisine et/ou un autre type d'aliment, adaptez les réglages.
Le niveau de puissance 9 est automatiquement réduit si vous réglez également le niveau de puissance 9 pour la zone de cuisson connectée.	<p>En fonctionnant simultanément au niveau de puissance 9, la puissance totale possible est dépassée.</p> <ul style="list-style-type: none">■ Utilisez une autre zone de cuisson.
Une zone de cuisson s'éteint automatiquement.	<p>La durée de fonctionnement a dépassé la limite maximum.</p> <ul style="list-style-type: none">■ Rallumez la zone de cuisson (voir chapitre "Présentation", section "Arrêt de sécurité").

Correction des problèmes

Problème	Cause et dépannage
La zone de cuisson ne fonctionne pas comme d'habitude au niveau de puissance sélectionné.	<p>La sécurité anti-surchauffe s'est déclenchée.</p> <ul style="list-style-type: none">■ Laissez le plan de cuisson refroidir.■ Éliminez les causes de la surchauffe (voir chapitre "Présentation", section "Sécurité anti-surchauffe").■ Vérifiez que le plan de cuisson fonctionne correctement.■ Si le problème persiste, contactez le service après-vente.
L'une des zones de cuisson ou l'ensemble du plan de cuisson se déclenche automatiquement.	<p>La sécurité anti-surchauffe s'est déclenchée.</p> <ul style="list-style-type: none">■ Laissez le plan de cuisson refroidir.■ Éliminez les causes de la surchauffe (voir chapitre "Présentation", section "Sécurité anti-surchauffe").■ Vérifiez que le plan de cuisson fonctionne correctement.■ Si le problème persiste, contactez le service après-vente.
Le niveau Booster s'interrompt automatiquement.	<p>La sécurité anti-surchauffe s'est déclenchée.</p> <ul style="list-style-type: none">■ Laissez le plan de cuisson refroidir.■ Éliminez les causes de la surchauffe (voir chapitre "Présentation", section "Sécurité anti-surchauffe").■ Vérifiez que le plan de cuisson fonctionne correctement.■ Si le problème persiste, contactez le service après-vente.

Correction des problèmes

Résultat insatisfaisant

Problème	Cause et dépannage
La cuisson ne démarre pas alors que la fonction de saisie automatique est enclenchée.	De grandes quantités d'aliments ont été mises à chauffer. <ul style="list-style-type: none">■ Commencez la cuisson au niveau de puissance le plus élevé, puis réduisez la puissance manuellement.
	Le récipient de cuisson conduit mal la chaleur. <ul style="list-style-type: none">■ Essayez avec un type de matériau qui soit meilleur thermo-conducteur.

Problèmes d'ordre général ou anomalies techniques

Problème	Cause et dépannage
Vous ne parvenez pas à enclencher le plan de cuisson ou les zones de cuisson.	Le plan de cuisson n'est pas sous tension. <ul style="list-style-type: none">■ Vérifiez si le fusible de l'installation électrique a sauté. Dans ce cas, avertissez un électricien professionnel ou le service après-vente Miele (pour la protection minimale (voir la plaque signalétique)).
	Il se peut qu'une défaillance technique soit survenue. <ul style="list-style-type: none">■ Débranchez le plan de cuisson du réseau électrique pendant une minute environ<ul style="list-style-type: none">– en basculant l'interrupteur du fusible correspondant sur "Arrêt" ou en dévissant complètement le fusible concerné ou– en désactivant le disjoncteur différentiel (disjoncteur de protection pour le courant résiduel).■ Si, après avoir réactivé ou revissé le(s) disjoncteur(s) ou le disjoncteur de différentiel, vous ne parvenez toujours pas à mettre le plan de cuisson en marche, faites appel à un électricien professionnel ou au service après-vente.

Correction des problèmes

Problème	Cause et dépannage
Un nouveau plan de cuisson dégage des odeurs et de la vapeur lorsqu'il fonctionne.	Les éléments métalliques de l'appareil sont traités avec un revêtement spécial. Lors de la première utilisation du plan de cuisson, des odeurs ou de la vapeur peuvent éventuellement se dégager. Le matériau des bobines d'induction exsude également lors des premières heures d'utilisation. Cette odeur diminuera au fur et à mesure des utilisations et finira par disparaître. Les odeurs et la vapeur ne sont dues ni à un mauvais raccordement ni à un défaut de l'appareil et ne sont pas nuisibles à la santé.
Vous entendez un bruit quand vous éteignez le plan de cuisson.	Le ventilateur de refroidissement fonctionne jusqu'au complet refroidissement du plan de cuisson. Il s'éteint ensuite automatiquement.

Service après-vente

Sur www.miele.com/service, vous trouverez des informations relatives à l'aide au dépannage et les pièces de rechange Miele.

Contact en cas d'anomalies

En cas d'anomalies auxquelles vous n'arrivez pas à remédier vous-même, veuillez vous adresser, par exemple, à votre revendeur Miele ou au SAV Miele.

Vous pouvez réserver une intervention du service après-vente Miele en ligne, sur www.miele.com/service.

Les numéros de téléphone du service après-vente Miele figurent en fin de notice.

Veuillez indiquer au service après-vente la référence du modèle et le numéro de fabrication (N° fab.). Ces deux indications figurent sur la plaque signalétique ou voir chapitre "Utilisation", section "Données du plan de cuisson".

Plaque signalétique

Collez la fiche signalétique dans l'encadré ci-dessous. Vérifiez que la référence de votre appareil coïncide avec celle indiquée en couverture.



Garantie

La durée de garantie est de 2 ans.

Pour de plus amples informations, veuillez consulter les conditions de garantie fournies.

Informations pour les organismes de contrôle

Plats de contrôle selon EN 60350-2

En usine, neuf niveaux de puissance sont programmés.

Pour des contrôles selon la norme, configurez l'extension des niveaux de puissance (voir chapitre "Adaptation des réglages").

Plat testé	∅ Fond du plat de cuisson (mm)	Cou- vercle	Niveau de puissance	
			Préchauf- fage	Cuisson
Chauffer de l'huile	150	Non	–	1-2
Omelettes	180 (fond sandwich)	Non	9	5.-7.
Cuire des frites surgelées	Conformément à la norme	Non	9	9

Accessoires en option

Miele vous propose une gamme complète d'accessoires et de produits de nettoyage et d'entretien adaptés à vos appareils.

Vous pouvez commander aisément ces produits dans le shop en ligne Miele.

Vous pouvez également les obtenir auprès du service après-vente Miele (voir à la fin de ce mode d'emploi) et de votre revendeur Miele.

Récipient de cuisson/Plat à rô-tir

Miele propose un vaste choix de récipients de cuisson et plats à rô-tir. Ces derniers sont parfaitement adaptés aux appareils Miele par leurs fonctions et leurs dimensions. Vous trouverez des informations détaillées sur le site Internet Miele.

Produits de nettoyage et d'en-tretien


Nettoyant vitrocéramique et inox 250 ml

Élimine les salissures tenaces, les taches de calcaire et les résidus d'aluminium.

Chiffon microfibrés

Élimine les traces de doigts et les petites salissures.

Consignes de sécurité pour le montage


 Dommages dus à un montage incorrect.

Un montage non conforme peut endommager le plan de cuisson. Faites monter le plan de cuisson exclusivement par un professionnel qualifié.

 Risque d'électrocution dû à la tension réseau.

Un raccordement non conforme au réseau électrique peut provoquer des électrocutions.

Faites raccorder le plan de cuisson au réseau électrique exclusivement par un électricien professionnel.

 Dommages dus à la chute d'objets.

Le plan de cuisson peut être endommagé en cas de montage d'armoires supérieures ou d'une hotte aspirante.

Installez le plan de cuisson après le montage des armoires supérieures et de la hotte aspirante.

Si le plan de cuisson est démonté lors d'opérations de service, le joint d'étanchéité sous le bord du plan de cuisson peut être endommagé.

Remplacez toujours le joint d'étanchéité avant de remonter le plan.

► Le plan de cuisson ne doit pas être encastré au-dessus de réfrigérateurs, de congélateurs, de lave-vaisselle, de lave-linge et de sèche-linge.

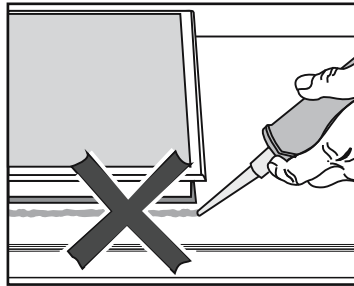
► Ce plan de cuisson peut uniquement être monté au-dessus de cuisinières et de fours équipés d'un système de refroidissement des vapeurs.

► Après l'encastrement, assurez-vous qu'il n'y ait aucun contact possible avec le câble d'alimentation secteur du plan de cuisson.

Installation

- ▶ Le câble d'alimentation secteur ne doit pas être en contact, après l'installation du plan de cuisson, avec les pièces mobiles des éléments de la cuisine (p. ex. un tiroir) et ne doit pas être exposé à des contraintes mécaniques.
- ▶ Les placages et revêtements du plan de travail doivent être réalisés avec une colle thermorésistante (100 °C) pour qu'ils ne puissent pas se décoller ni se déformer. Les baguettes de bordure murale doivent résister à la chaleur.
- ▶ Respectez les distances de sécurité (voir chapitre "Installation", section "Distances de sécurité").

Consignes de sécurité supplémentaires pour encastrement standard

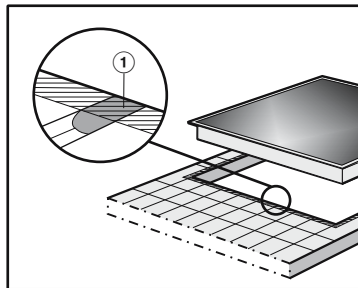


⚠ Dommages dus à un montage incorrect.

Si vous avez utilisé un produit d'étanchéité pour joint entre le plan de travail et le plan de cuisson, vous risquez d'endommager ce dernier en cas de démontage éventuel.

N'utilisez pas de produit d'étanchéité pour joint entre le plan de cuisson et le plan de travail.

Le joint sous le pourtour du plan de cuisson garantit une étanchéité suffisante avec le plan de travail.



► La surface des joints ① et de la partie hachurée située sous la surface d'appui de la table de cuisson doit être lisse et parfaitement plane de sorte que le plan de cuisson repose bien à plat et que la bande d'étanchéité insérée sous le bord de la partie supérieure de l'appareil assure une bonne étanchéité par rapport au plan de travail.

Installation

Consignes de sécurité supplémentaires pour encastrement à fleur de plan

 Dommages dus à un produit d'étanchéité inadapté.

Un produit d'étanchéité des joints non adapté est susceptible d'endommager la pierre naturelle.

Pour de la pierre naturelle ou des carreaux en pierre naturelle, utilisez exclusivement un produit d'étanchéité au silicone conçu pour la pierre naturelle. Respectez les consignes du fabricant.

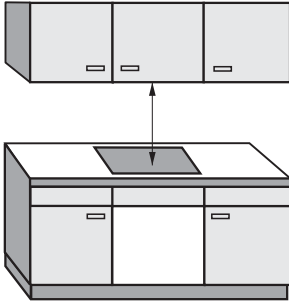
► La largeur libre du meuble bas doit au moins être aussi importante que la découpe intérieure du plan de travail (voir chapitre "Installation", section "Dimensions de montage pour le montage à fleur de plan") pour garantir un accès libre au plan de cuisson par le bas et pouvoir démonter la boîte en dessous pour la maintenance. Si une fois le plan de cuisson encastré, elle n'est plus accessible par en-dessous, retirez le produit d'étanchéité pour joint puis démontez le plan de cuisson.

► Un plan de cuisson à fleur de plan est uniquement conçu pour être encastré dans un plan de travail en pierre naturelle (granite, marbre), en bois massif ou un plan carrelé. Si votre plan de travail est constitué d'un autre matériau, demandez au fabricant si l'encastrement à fleur de plan du plan de cuisson est possible.

- Plans de travail en pierre naturelle : le plan de cuisson est directement installé dans l'évidement.
- Plans de travail en bois massif, carrelés : le plan de cuisson est fixé dans la découpe à l'aide de tasseaux en bois. Ces tasseaux doivent être prévus lors de l'agencement de la cuisine et ne font pas partie de la livraison.

Distances de sécurité

Distance de sécurité au-dessus du plan de cuisson



La distance de sécurité entre le plan de cuisson et la hotte prescrite par le fabricant de la hotte aspirante doit être respectée.

Si plusieurs appareils, avec plusieurs distances de sécurité recommandées, sont encastrés sous une hotte aspirante, vous devez respecter la distance de sécurité la plus grande exigée.

Si des matériaux facilement inflammables sont montés (portique, par exemple) au-dessus du plan de cuisson, la distance de sécurité doit être d'environ 500 mm minimum.

Installation

Distance de sécurité derrière et sur le côté du plan de cuisson

Les distances minimales suivantes doivent être respectées par rapport à un meuble haut ou à un mur :

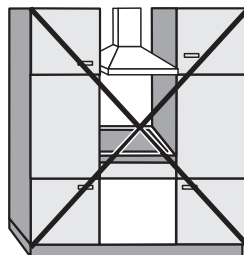
- **à l'arrière** ① de la découpe du plan de travail jusqu'à l'arête arrière du plan de travail :
50 mm

et

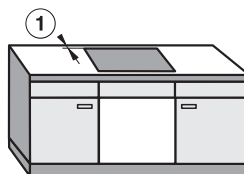
- **à droite** ② entre la découpe du plan de travail à un meuble adjacent (par ex. armoire haute) ou un mur :
50 mm et sur le côté opposé une distance minimale de 200 mm

ou

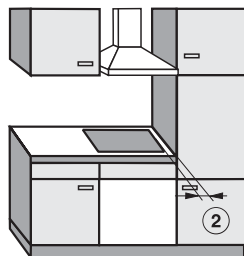
- **à gauche** ③ entre la découpe du plan de travail à un meuble adjacent (par ex. armoire haute) ou un mur :
50 mm et sur le côté opposé une distance minimale de 200 mm



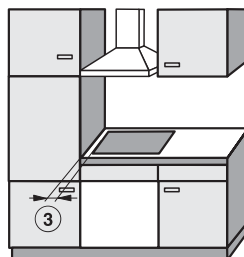
Interdit



Fortement recommandé



Déconseillé



Déconseillé

Distance minimale sous le plan de cuisson

Pour installer le plan de cuisson et respecter les écarts minimum, vous pouvez choisir parmi trois variantes :

1. sans tablette ou fond
2. avec tablette
3. avec fond optimisé pour l'arrivée d'air

Pour chaque coupe, les directives suivantes sont décrites.

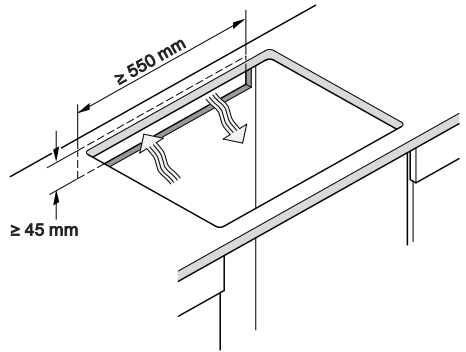
Un fond optimisé pour l'arrivée d'air et une tablette ne peuvent pas être associés.

Lors d'une association, l'air chaud est de nouveau aspiré. Le plan de cuisson ne sera pas suffisamment refroidi.

Découpe de la paroi arrière

Pour l'aération et pour **passer le câble d'alimentation**, vous devez découper la paroi arrière.

Effectuez une découpe dans la paroi arrière selon les directives suivantes :



Installation

1. Sans tablette ou fond

Pour garantir la bonne aération du plan de cuisson, respecter une distance de sécurité minimale entre le plan de cuisson et un tiroir ou un four.

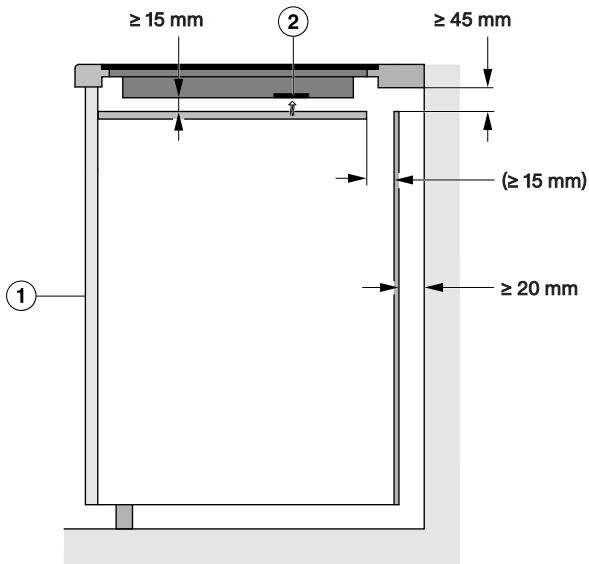
Distance minimale entre le bas¹ du plan de cuisson et :

- bord supérieur du tiroir : ≥ 5 mm
- fond du tiroir : ≥ 75 mm
- bord supérieur du four : ≥ 15 mm

¹ Le bas représente l'extérieur du boîtier du dessous du plan de cuisson. Les structures plus profondes comme les boîtiers de raccordement, tôle d'écartement etc., ne sont pas comptées comme point le plus profond et ne sont pas importantes pour le calcul de la distance minimale.

2. Tablette

Les dimensions indiquées entre parenthèses font office de recommandations.



Vue latérale

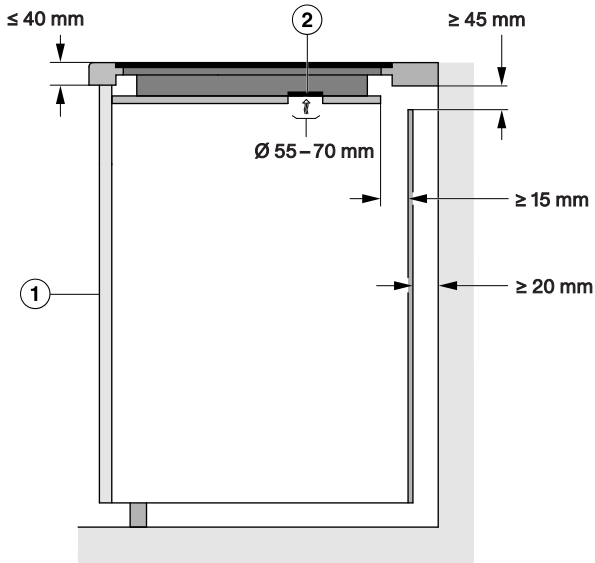
① Avant

② Ventilateur

3. Fond optimisé pour l'arrivée d'air

La puissance du plan de cuisson dépend de l'aération.

Le fond optimisé pour l'arrivée d'air présente des ouvertures sur les positions de l'aérateur. Vous trouverez les directives pour la création d'un fond optimisé pour l'arrivée d'air dans cette section.



Vue latérale

- ① Avant
- ② Ventilateur

Pour garantir la bonne aération du plan de cuisson, il faut respecter une distance de sécurité minimale entre le dessous du fond optimisé pour l'arrivée d'air et un tiroir.

Distance minimum à partir de la **partie inférieure du dessous du fond optimisé pour l'arrivée d'air** jusqu'au :

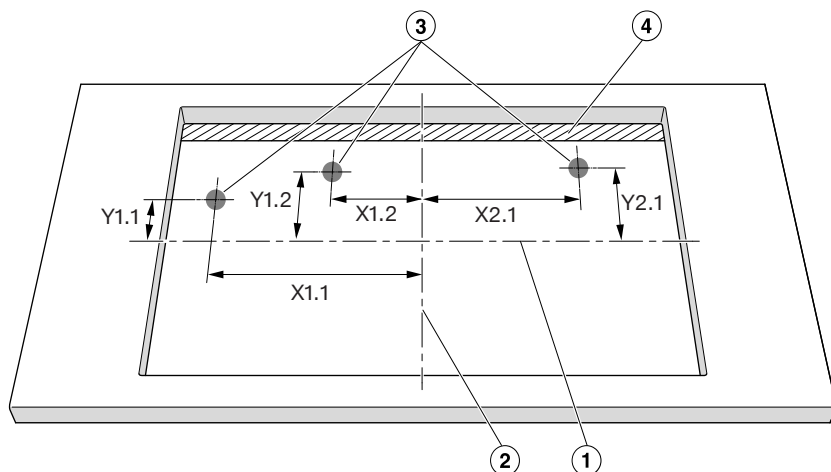
- bord supérieur du tiroir : $\geq 5\text{ mm}$
- fond du tiroir : $\geq 75\text{ mm}$
- bord supérieur de la tablette : non permis

Il ne doit pas y avoir d'espace entre le fond optimisé pour l'arrivée d'air et le plan de cuisson.

Un écart provoquerait une nouvelle aspiration de l'air chaud. Le plan de cuisson ne sera pas suffisamment refroidi.

Installation

Positions et découpes des ouvertures d'aération



Vue du haut pas à l'échelle. Découpe standard représentée. Également valable pour la pose à fleur de plan.

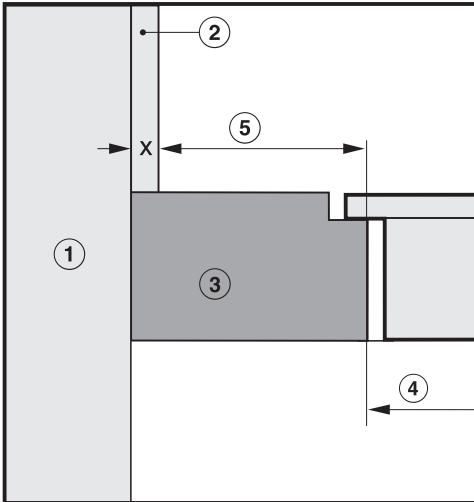
- ① Milieu de la hauteur de la découpe
- ② Milieu de la largeur de la découpe
- ③ Découpe des aérateurs, ronde (\varnothing 55–70 mm)
- ④ Espace (\geq 15 mm)

	X1.1	Y1.1	X1.2	Y1.2	X2.1	Y2.1
	Distance par rapport au centre de la découpe en mm					
KM 7576 FR/FL	64	113	156	98	267	93

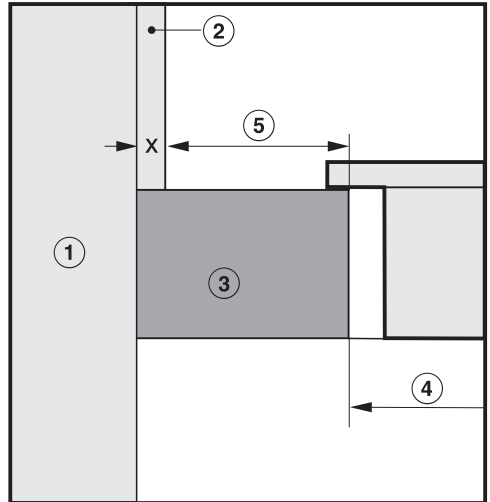
Distance de sécurité avec la crédence

Lorsqu'une crédence est posée, la distance minimale entre la découpe et la crédence doit être respectée, car les températures élevées peuvent abîmer ou détruire le matériau de la crédence. Des températures élevées peuvent abîmer ou détruire les matériaux.

Encastrement à fleur de plan



Encastrement avec cadre

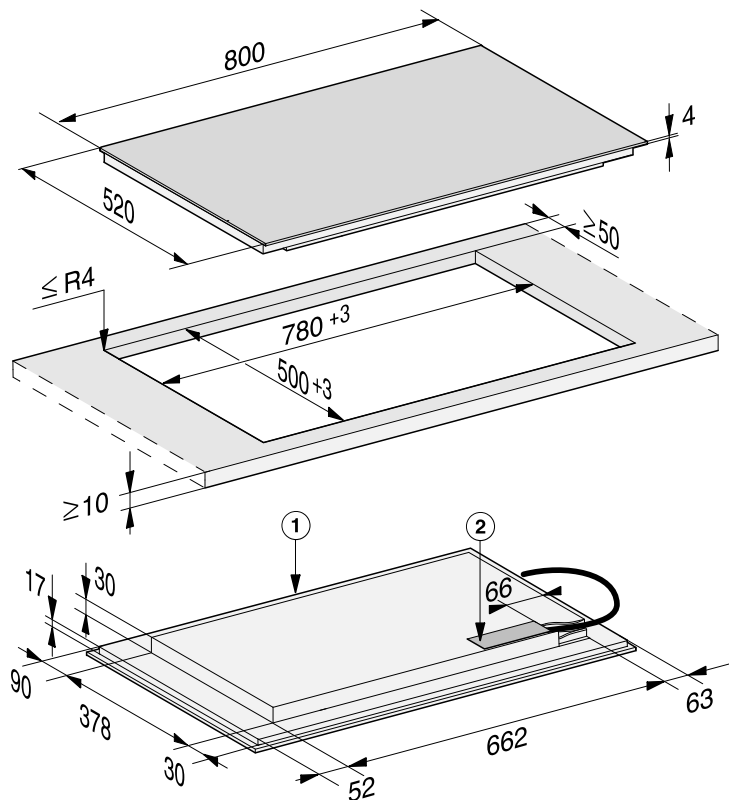


- ① Mur
- ② Dimension x = épaisseur de la crédence
- ③ Plan de travail
- ④ Découpe dans le plan de travail
- ⑤ Distance minimale de 50 mm pour les matériaux **inflammables** (par ex. bois) et de $50 \text{ mm} - \text{dimension } x$ pour les matériaux **non inflammables**

Exemple : épaisseur de la crédence non inflammable 15 mm
 $50 \text{ mm} - 15 \text{ mm} = \text{distance minimale } 35 \text{ mm}$

Installation

Dimensions d'encastement pour encastrement standard



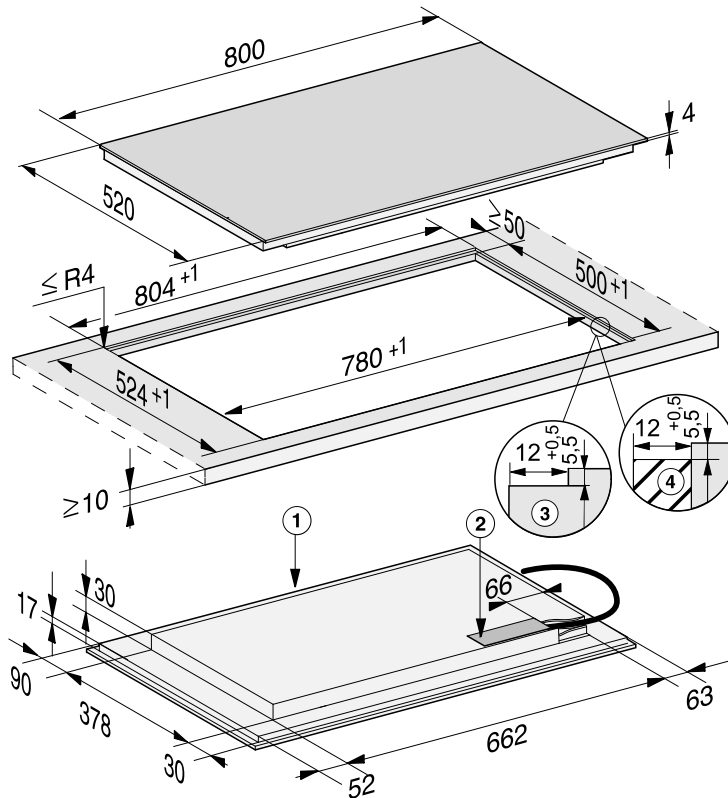
Toutes les dimensions sont indiquées en mm.

① Avant

② Boîtier de raccordement

Câble d'alimentation électrique (L = 1'440 mm), livré non monté

Dimensions d'encastement pour encastrement à fleur de plan



Toutes les dimensions sont indiquées en mm.

- ① Avant
- ② Boîtier de raccordement
Câble d'alimentation électrique (L = 1'440 mm), livré non monté
- ③ Contour biseauté des plans de travail en pierre naturelle
- ④ Baguette en bois 12 mm (non fournie)


Installation

Encastrement standard du plan de cuisson

- Réalisez la découpe du plan de travail. Respectez les distances de sécurité (voir chapitre “Installation”, section “Distances de sécurité”).
- Enduisez les surfaces de coupe des **plans de travail en bois** d'un vernis spécial, de caoutchouc de silicone ou de résine, pour éviter toute détérioration ou tout gonflement dû à l'humidité. Le matériau du joint doit être thermorésistant.

Veillez à ce que ces matériaux n'entrent pas en contact avec la surface du plan de travail.

- Collez le joint d'étanchéité fourni sous le bord du plan de cuisson. Ne collez pas le joint d'étanchéité sous tension.

 Dommages dus à un raccordement non conforme.

L'électronique du plan de cuisson peut être endommagée par un court-circuit.


Faites raccorder le plan de cuisson au câble d'alimentation secteur par un électricien professionnel.

- Raccordez le câble de raccordement au plan de cuisson conformément au schéma de raccordement (voir chapitre “Installation”, section “Raccordement électrique”).
- Faites passer le câble de raccordement au réseau du plan de cuisson à travers la découpe du plan de travail en le dirigeant vers le bas.

- Déposez le plan de cuisson au centre de la découpe. Pour une parfaite étanchéité entre les deux éléments, vérifiez que le joint de l'appareil repose bien sur le plan de travail.
- Si pendant cette étape vous constatez que le joint n'est pas bien ajusté au niveau des angles, retouchez un peu ces derniers ($\leq R4$) à l'aide d'une scie sauteuse.
- Si un fond optimisé pour l'arrivée d'air est monté, positionnez le plan de cuisson de sorte que les aérateurs se trouvent au-dessus des découpes.
- Raccordez le plan de cuisson au réseau électrique (voir chapitre “Installation”, section “Raccordement électrique”).
- Vérifiez que le plan de cuisson fonctionne correctement.

Encastrement à fleur de plan de travail de cuisson

- Réalisez la découpe du plan de travail. Respectez les distances de sécurité (voir chapitre “Installation”, section “Distances de sécurité”).
- Plan de travail en bois massif/plan de travail carrelé/plan de travail en verre : fixez les baguettes en bois 5,5 mm en dessous du bord supérieur du plan de travail.

 **Domages dus à un raccordement non conforme.**
L'électronique du plan de cuisson peut être endommagée par un court-circuit.
Faites raccorder le plan de cuisson au câble d'alimentation secteur par un électricien qualifié.


- Raccordez le câble de raccordement secteur au plan de cuisson conformément au schéma de raccordement (voir chapitre “Installation”, section “Raccordement électrique”).
- Collez le joint d'étanchéité fourni sous le bord du plan de cuisson. Ne collez pas le joint d'étanchéité sous tension.
- Faites passer le câble de raccordement au réseau du plan de cuisson à travers la découpe du plan de travail en le dirigeant vers le bas.

Le joint entre la plaque vitrocéramique et le plan de travail est d'au moins 2 mm de large. Il est nécessaire pour que le plan de cuisson puisse être bien étanche.

- Placez le plan de cuisson dans la découpe et centrez-le.
- Si un fond optimisé pour l'arrivée d'air est monté, positionnez le plan de cuisson de sorte que les aérateurs se trouvent au-dessus des découpes.
- Raccordez le plan de cuisson au réseau électrique (voir chapitre “Installation”, section “Raccordement électrique”).
- Vérifiez que le plan de cuisson fonctionne correctement.
- Injectez le mastic à base de silicone thermorésistant (minimum 160 °C) dans l'espace vacant du joint entre le plan de travail et le plan de cuisson.

Installation

Raccordement électrique

 Dommages dus à un raccordement non conforme.

Des travaux d'installation, d'entretien ou de réparation non conformes peuvent entraîner des risques importants pour l'utilisateur.

La société Miele ne saurait être tenue responsable des dommages causés par des travaux d'installation, de maintenance ou de réparation non conformes ou par un circuit de mise à la terre défectueux ou manquant sur l'installation (en cas d'électrocution, par exemple).

Faites raccorder le plan de cuisson au réseau électrique par un électricien qualifié.

L'électricien qualifié doit connaître et respecter les prescriptions nationales et recommandations du fournisseur d'électricité.

La protection contre les contacts accidentels des pièces isolées en fonction doit être assurée après le montage.

Puissance totale


voir plaque signalétique

Données de raccordement

Les données de branchement nécessaires se trouvent sur la plaque signalétique. Ces caractéristiques doivent correspondre à celle du réseau.

Pour les possibilités de branchement, veuillez consulter le schéma électrique.

Mise hors tension

 Risque d'électrocution dû à la tension réseau.

Une remise en marche de la tension secteur pendant les opérations de réparation et/ou de maintenance peut provoquer une électrocution.

Prenez les précautions nécessaires pour éviter une remise sous tension accidentelle.

Si l'appareil doit être mis hors tension, procédez de la façon suivante (en fonction du type du réseau) :

Fusible(s)

- Sortir entièrement les cartouches fusibles des bouchons porte-fusibles.

Coupe-circuits automatiques à vis

- Appuyer sur le bouton de test (rouge) jusqu'à ce que le bouton du milieu (noir) se déclenche.

Disjoncteurs encastrables

- (Interrupteur de protection, minimum type B ou C) : faites basculer le levier de 1 (marche) à 0 (arrêt).

Disjoncteur différentiel

- (Disjoncteur de protection) : commutiez l'interrupteur principal de 1 (marche) à 0 (arrêt) ou appuyez sur la touche de contrôle.


Câble de raccordement au réseau

Le plan de cuisson doit être raccordé avec un câble de raccordement au réseau de type H 05 VV-F (isolation PVC) avec ferrite à rabat de la section appropriée, conformément au schéma électrique.

Pour les possibilités de branchement, veuillez consulter le schéma électrique.

La tension de branchement admissible pour votre plan de cuisson et la puissance correspondante figurent sur la plaque signalétique.

Remplacement du câble d'alimentation électrique

 Risque d'électrocution dû à la tension réseau.

Un raccordement non conforme peut provoquer des électrocutions.

Faites remplacer le cordon d'alimentation exclusivement par un électricien qualifié.

En cas de remplacement du câble d'alimentation, utilisez exclusivement un câble de type H 05 VV-F (isolation PVC) avec une section adaptée. Un cordon d'alimentation plus long est disponible auprès du fabricant ou du service après-vente.

Installation

Schéma de raccordement

Toutes les possibilités de raccordement ne sont pas assurées sur le site d'installation.

Respectez les directives locales, nationales et les prescriptions complémentaires de la société locale de distribution d'électricité.

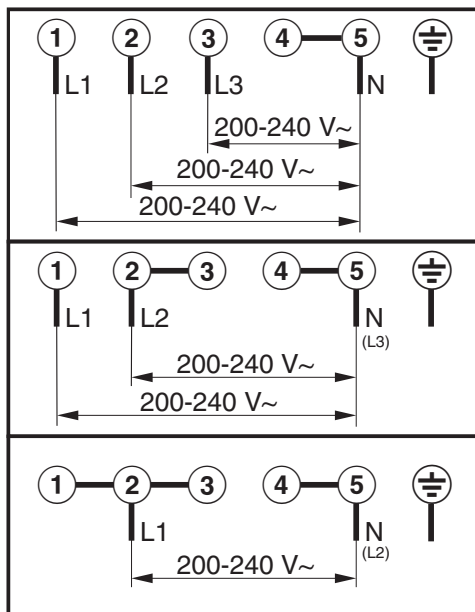
La charge maximale par conducteur de phase raccordé est de 3'650 W.

Plan de cuisson avec < 5 zones de cuisson ($\leq 7'400$ W)

Pour le raccordement du plan de cuisson, le 1er et le 2e conducteur de phase sont nécessaires. D'autres appareils peuvent être raccordés au conducteur de phase 3.

Plan de cuisson avec ≥ 5 zones de cuisson ($> 7'400$ W)

Pour le raccordement du plan de cuisson, les trois conducteurs de phase sont nécessaires. D'autres appareils peuvent être raccordés aux conducteurs extérieurs.



Fiches techniques des produits

Les fiches techniques des modèles décrits dans les présents mode d'emploi et instructions de montage figurent ci-après.

Informations relatives aux tables de cuisson électriques domestiques

selon règlement (UE) N°66/2014

MIELE	
Identification du modèle	KM 7576 FL
Nombre de foyers et/ou zones de cuisson	6
Pour les foyers en forme de cercle : diamètre de la surface/ du foyer utile Pour les foyers/zones qui ne sont pas en forme de cercle : longueur et largeur de la surface/ du foyer utile L/W	1. = 230x390 mm 2. = 230x390 mm 3. = 230x390 mm 4. = 5. = 6. =
Consommation d'énergie par foyer ou zone de cuisson par kg ($EC_{\text{cuisson électrique}}$)	1. = 186,0 Wh/kg 2. = 186,0 Wh/kg 3. = 186,0 Wh/kg
Consommation d'énergie de la table de cuisson par kg ($EC_{\text{plaque électrique}}$)	186,0 Wh/kg

Installation

Déclaration de conformité

Par la présente, Miele déclare que ce plan de cuisson vitrocéramique à induction est conforme à la directive 2014/53/EU.

Le texte intégral de la déclaration de conformité UE est disponible à l'une des adresses suivantes :

- Produits, Téléchargements, sur www.miele.ch/fr/c/index.htm
- Service après-vente, Demande d'informations, Modes d'emploi, sur <https://miele.ch/manual> en saisissant le nom du produit ou la référence

Bande de fréquence du module Wi-Fi 2,4000 GHz – 2,4835 GHz

Puissance d'émission maximale du module Wi-Fi < 100 mW

Miele AG

Limmatstrasse 4
8957 Spreitenbach

Miele SA

Sous-Riette 23
1023 Crissier

Tél. 0848 848 048
www.miele.ch/contact

www.miele.ch

KM 7576 FL

fr-CH

M.-Nr. 12 547 020 / 00