

## Käyttö- ja asennusohje Induktiokeittotasot



Lue **ehdottomasti** tämä käyttö- ja asennusohje ennen kylmlaitteiden paikalleen sijoittamista, asennusta ja käyttöönottoa. Näin vältät mahdolliset vahingot ja laitteiden rikkoutumisen.

# Sisältö

---

<b>Tärkeitä turvallisuusohjeita</b> .....	5
<b>Ympäristönsuojelu ja kestävä tulevaisuus</b> .....	16
<b>Tutustuminen laitteeseen</b> .....	17
Keittotaso .....	17
Merkkivalot ja käyttöpainikkeet .....	18
Keittoalueiden tiedot .....	19
Tehonhallinta .....	20
Käyttöperiaate .....	21
Verkottaminen .....	22
Miele@home .....	22
Liitetty liesituulettimeen.....	22
<b>Toiminnot</b> .....	23
Con@ctivity 3.0 .....	23
Kattilantunnistus.....	23
Kattilantunnistus / kattilan koon tunnistus .....	23
PowerFlex-keittoalue .....	23
Booster .....	23
Stop&Go.....	23
Laajennetut tehot .....	23
Alkukuumennusautomaatiikka .....	23
Ajastin.....	24
Käytön estävä lukitus .....	24
Lukitus .....	24
Recall-toiminto .....	24
Lämpimänäpito .....	24
Pyyhkimissuoja.....	24
Ohjelmointi .....	24
Esittelytila .....	24
Jälkilämmön osoitin.....	24
Turvakatkaisu .....	25
Ylikuumenemissuoja .....	26
<b>Käyttöönotto</b> .....	27
Keittotason purkaminen pakkauksesta .....	27
Keittotason ensimmäinen puhdistus .....	27
Keittotason ensimmäinen käyttökerta.....	27
Miele@home .....	28
Miele-sovelluksen asennus .....	28
Valmistelut Miele@home-käyttöä varten .....	28
Suoran yhteyden muodostus liesituulettimeen .....	32

<b>Käyttö</b> .....	34
Turvallisuusohjeita käyttöä varten .....	34
Keittotason virran kytkeminen päälle .....	35
Keittotason/Keittoalueen kytkeminen pois päältä .....	35
Valmistusastian sijoittaminen keittoalueelle .....	36
Keittoalueen teho .....	37
Tehon säätäminen .....	37
Tehon säätäminen – laajennetut tehot.....	37
Tehon muuttaminen.....	37
PowerFlex-keittoalueiden yhdistäminen/erottaminen manuaalisesti .....	37
Booster .....	38
Boosterin kytkeminen päälle .....	38
Boosterin kytkeminen pois päältä .....	38
Stop&Go -toiminnon ottaminen käyttöön ja pois käytöstä .....	38
Alkukuumennusautomaatiikka .....	39
Alkukuumennusautomaatiikan kytkeminen päälle .....	39
Alkukuumennusautomaatiikan kytkeminen pois päältä .....	39
Ajastin.....	40
Ajastusaikojen asetus.....	40
Hälytyskellon asettaminen .....	40
Hälytysajan muuttaminen.....	40
Hälytysajan poistaminen .....	40
Automaattisen poiskytketymisajan asettaminen .....	41
Poiskytketymisajan muuttaminen.....	41
Poiskytketymisajan poistaminen .....	41
Useiden poiskytketymisaikojen asettaminen .....	41
Poiskytketymisaikojen näyttö .....	41
Ajastintoimintojen käyttö samanaikaisesti.....	42
Käytön estävä lukitus .....	43
Käytöneston aktivoiminen .....	43
Käytöneston kytkeminen pois päältä .....	43
Lukitus .....	43
Turvalukituksen kytkeminen päälle.....	43
Turvalukituksen kytkeminen pois päältä.....	43
Recall-toiminnon käyttö .....	44
Lämpimänäpito.....	44
Lämpimänäpito käyttöön/pois käytöstä .....	44
Lämpimänäpitolämpötilat eri käyttötarkoituksiin.....	44
Vinkkejä lämpimänäpitoon .....	44
Pyyhkimissuoja.....	44
Pyyhkimissuojan kytkeminen päälle.....	44
Pyyhkimissuojan ottaminen pois päältä.....	44

# Sisältö

---

Keittotason tiedot .....	45
Mallitunnisteen/sarjanumeron näyttö .....	45
Ohjelmistoversion näyttö .....	45
Esittelytilan ottaminen käyttöön/pois käytöstä .....	46
<b>Valittavissa olevat tehot</b> .....	47
<b>Hyvä tietää</b> .....	48
Induktiokeittotasojen toimintaperiaate .....	48
Äänet .....	48
Valmistusastiat .....	49
<b>Asetusten muuttaminen</b> .....	51
<b>Puhdistus ja hoito</b> .....	55
<b>Vianetsintä ja ongelmien ratkaisu</b> .....	57
Näyttöihin tulevat ilmoitukset .....	57
Odottamaton käyttäytyminen .....	59
Tulos ei tydytä .....	61
Yleiset ongelmat tai tekniset häiriöt .....	61
<b>Huolto</b> .....	62
Yhteydenotto häiriötilanteissa .....	62
Arvokilpi .....	62
Takuu .....	62
Tietoja vertailutestejä varten .....	63
<b>Erikseen ostettavat lisävarusteet</b> .....	64
<b>Asennus</b> .....	65
Turvallisuusohjeita asentamista varten .....	65
Lisäturvaohjeita kelluvaan asennukseen .....	67
Lisäturvaohjeita huullosasennukseen .....	68
Turvaetäisyydet .....	69
Sijoitusmitat kelluvaa asennusta varten .....	76
Sijoitusmitat huullosasennusta varten .....	77
Keittotason kelluva asennus .....	78
Keittotason huullosasennus .....	79
Sähköliitäntä .....	80
Tuotetiedot .....	83
Vaatumustenmukaisuusvakuutus .....	84

## Tärkeitä turvallisuusohjeita

Tämä keittotaso täyttää vaaditut turvallisuusmääräykset. Sen asianton käyttö voi kuitenkin aiheuttaa henkilö- tai esinevahinkoja.

Lue tämä käyttö- ja asennusohje tarkoin ennen kuin alat käyttää keittotasoa. Se sisältää laitteiden asennukseen, turvallisuuteen, käyttöön ja huoltoon liittyviä tärkeitä ohjeita. Näin vältät mahdolliset vahingot ja keittotason rikkoutumisen.

Standardin IEC 60335-1 vaatimusten mukaisesti Miele kehottaa sinua lukemaan kappaleet Asennus ja Tärkeät turvallisuusohjeet ja noudattamaan niitä.

Miele ei vastaa vahingoista, jotka aiheutuvat näiden ohjeiden noudattamatta jättämisestä.

Säilytä tämä käyttöohje! Jos luovutat laitteen toiselle käyttäjälle, muista antaa käyttöohje sen mukana.

# Tärkeitä turvallisuusohjeita

---

## Määräystenmukainen käyttö

- ▶ Tämä keittotaso on tarkoitettu käytettäväksi kotitalouksissa ja kotitalouksien kaltaisissa ympäristöissä.
- ▶ Tätä keittotasoa ei ole tarkoitettu käytettäväksi ulkotiloissa.
- ▶ Keittotasoa saa käyttää ainoastaan kotitalouksissa ja kotitalouksien kaltaisissa ympäristöissä ruokien valmistukseen ja lämpimänäpitoon. Kaikenlainen muu käyttö on kiellettyä.
- ▶ Henkilöt, jotka eivät pysty käyttämään keittotasoa turvallisesti fyysisten, aistillisten tai henkisten kykyjensä puutteellisuuden vuoksi tai jotka ovat kokemattomia ja tietämättömiä sen toiminnasta, eivät saa käyttää tätä laitetta ilman vastuullisen henkilön valvontaa tai opastusta. Tällaiset henkilöt saavat käyttää laitetta ilman valvontaa vain, kun heille on opetettu, miten sitä käytetään turvallisesti ja kun he ymmärtävät, mitä vaaratilanteita sen käyttöön saattaa liittyä. Heidän on tunnistettava ja ymmärrettävä laitteen vääränlaiseen käyttöön liittyvät vaaratilanteet.

## Jos kotonasi on lapsia

- ▶ Pidä alle 8-vuotiaat lapset loitolla keittotasosta, jollet valvo heidän toimiaan koko ajan.
- ▶ Yli 8-vuotiaat saavat käyttää keittotasoa ilman valvontaa vain, kun heille on opetettu, miten sitä käytetään turvallisesti ja kun he ymmärtävät, mitä vaaratilanteita sen käyttöön saattaa liittyä. Lasten on tunnistettava ja ymmärrettävä vääränlaiseen käyttöön liittyvät vaaratilanteet.
- ▶ Lapset eivät saa puhdistaa keittotasoa ilman valvontaa.
- ▶ Valvo keittotason läheisyydessä oleskelevien lasten toimintaa. Älä koskaan anna lasten leikkiä laitteella.
- ▶ Keittotaso kuumenee käytön aikana ja pysyy jonkin aikaa kuuma-na pois päältä kytkemisen jälkeenkin. Pidä siksi lapset loitolla kuumasta laitteesta, kunnes se on jäähtynyt niin etteivät lapset voi vahingossakaan polttaa itseään.
- ▶ Palovamman vaara. Älä säilytä keittotason yläpuolella tai takana olevalla vapaalla työtasolla esineitä, jotka voisivat kiinnostaa lapsia. Lapsille voi tulla houkutus kiivetä keittotason päälle.
- ▶ Palovamman vaara. Käännä kuumien kattiloiden ja pannujen kondensijat työtasoon päin, jotta lapset eivät pääse vetämään astioita päälleen ja polttamaan itseään.
- ▶ Tukehtumisen vaara. Jos lapset saavat leikkiä pakkausmateriaaleilla, he saattavat vetää esim. pakkausmuoveja päänsä yli ja tukehtua niihin. Pidä siksi pakkausmateriaalit pois lasten ulottuvilta.
- ▶ Käytä käytön estävää turvalukitusta, niin lapset eivät pääse vahingossa kytkemään keittotasoa päälle. Kun käytät keittotasoa, kytke lukitustoiminto päälle, jotteivät lapset pääse vahingossa muuttamaan valitsemiasi asetuksia.

# Tärkeitä turvallisuusohjeita

---

## Tekninen turvallisuus

▶ Asiattomista korjauksista voi aiheutua vaaratilanteita laitteen käyttäjälle. Laitteen asennus, huolto ja korjaukset on jätettävä valtuutetun huoltoliikkeen tehtäväksi.

▶ Vaurioitunut keittotaso voi vaarantaa turvallisuutesi. Tarkasta keittotaso ulkoisten vaurioiden varalta. Vahingoittunutta keittotasoa ei saa ottaa käyttöön.

▶ Ajoittainen tai jatkuva käyttö itsenäisten tai verkon kanssa synkronoimattomien energiajärjestelmien (kuten erillisten verkkojen, vara-voimajärjestelmien) kanssa on mahdollista. Edellytyksenä on, että käytettävä energiajärjestelmä on standardin EN 50160 tai muun vastaavan standardin mukainen.

Asennus täytyy myös saarekekäytössä ja ei synkronoidussa käytössä varustaa suojalaitteilla, joita edellytetään tavanomaisen sähköasennuksen ja tämän Miele-tuotteen käytön yhteydessä, ja niiden asianmukainen toiminta on varmistettava, tai vaihtoehtoisesti asennus on varustettava muunlaisilla vastaavan suojaustason takaavilla suojalaitteilla. Tämä voidaan tehdä esimerkiksi VDE-AR-E 2510-2:n nykyisissä soveltamissäännöissä kuvatulla tavalla.

▶ Keittotason sähköturvallisuus on taattu ainoastaan silloin, kun se on liitetty asianmukaisesti asennettuun, maadoitettuun sukopistorasiaan. Asennuksen maadoituksen toimivuus on ehdottomasti testattava. Myös sijoituspaikan sähköjärjestelmä on epäselvissä tapauksissa testattava.

▶ Varmista ennen keittotason liittämistä sähköverkkoon, että käyttämäsi sähköliitännän tiedot vastaavat laitteen arvokilvessä mainittuja tietoja (sähköverkon taajuus ja jännite), muuten laite voi vahingoittua. Kysy tarvittaessa neuvoa sähköasentajalta.

▶ Jatkojohdot ja haaroituspistorasiat eivät takaa riittävää sähköturvallisuutta (tulipalon vaara). Älä siksi liitä keittotasoa sähköverkkoon jatkojohdon tai haaroituspistorasian välityksellä.



- ▶ Keittotasoa saa käyttää vain paikalleen asennettuna. Vain tällöin sen turvallinen toiminta on taattu.
- ▶ Tätä keittotasoa ei saa käyttää muualla kuin kiinteästi paikallaan pysyvissä sijoituspaikoissa (esim. asennus laivoihin on kielletty).
- ▶ Keittotason sähköä johtaviin osiin koskeminen voi olla hengenvaarallista. Muutokset keittotason sähköisissä tai mekaanisissa rakenteissa voivat vahingoittaa keittotason toimintaa.  
Älä missään tapauksessa avaa keittotason ulkovaippaa.
- ▶ Takuuaikana tehtävät korjaukset on jätettävä ainoastaan Mielen valtuuttaman huoltoliikkeen tehtäviksi, muuten takuu ei ole enää voimassa.
- ▶ Rikkinäiset osat saa vaihtaa vain alkuperäisiin Miele-varaosiin. Vain tällaisista varaosista Miele voi taata, että ne täyttävät vaaditut turvallisuusmääräykset.
- ▶ Keittotasoa ei ole suunniteltu käytettäväksi ulkoisen kellokytkimen tai etäkäyttöjärjestelmän kanssa.
- ▶ Anna sähköalan ammattilaisen liittää keittotasoa sähköverkkoon (ks. kappale Asennus – Sähköliitäntä).
- ▶ Jos verkkoliitäntäjohto vahingoittuu, sen saa vaihtaa vain alkuperäisen kaltaiseen erikoisjohtoon ja vaihdon saa suorittaa vain sähköalan ammattilainen (ks. kappale Asennus – Sähköliitäntä).

## Tärkeitä turvallisuusohjeita

---

- ▶ Keittotaso täytyy irrottaa sähköverkosta aina asennus-, huolto- ja korjaustöiden ajaksi. Toimi jollakin seuraavista tavoista:
  - kytke keittotason sulake pois päältä sulaketaulusta tai
  - kierrä keittotason sulake irti sulaketaulusta tai
  - vedä laitteen pistotulppa (jos sellainen on) pistorasiasta. Älä vedä tällöin verkkoliitäntäjohdosta, vaan tartu aina pistotulppaan.
- ▶ Sähköiskuvaara. Jos havaitset keittotasossa halkeamia tai säröjä, älä ota keittotasoa käyttöön, ja kytke päällä oleva keittotaso välittömästi pois päältä. Irrota keittotaso sähköverkosta. Ota yhteys huoltoon.
- ▶ Jos keittotaso on sijoitettu kalusteoven taakse, sitä saa käyttää vain kalusteovi avattuna. Jos suljet oven, lämpö ja kosteus pääsevät kertymään sen taakse, jolloin ne voivat vahingoittaa itse laitetta, ympäröiviä kalusteita ja lattiaa. Sulje kalusteovi vasta, kun jälkilämmön osoittimet ovat sammuneet.

### Asianmukainen käyttö

- ▶ Keittotaso kuumenee käytön aikana ja pysyy jonkin aikaa kuuma-  
na pois päältä kytkemisen jälkeenkin. Keittoalueisiin voi koskea vaa-  
ratta vasta, kun niiden jälkilämmön osoittimet ovat sammuneet.
- ▶ Valvo keittotason toimintaa koko ajan, kun kypsennät ruokia öljys-  
sä tai rasvassa, sillä öljy ja rasvat voivat syttyä palamaan. Älä kos-  
kaan sammuta öljy- ja rasvapaloa vedellä.  
Kytke keittotaso pois päältä ja tukahduta liekit varovasti esim. kattil-  
lankannella tai sammutuspeitteellä.
- ▶ Älä koskaan jätä keittotasoa toimimaan ilman valvontaa. Valvo ly-  
hyitä keitto- ja paistotoimintoja koko ajan.
- ▶ Liekit voivat sytyttää liesituulettimen rasvansuodattimet palamaan.  
Älä koskaan liekitä ruokia liesituulettimen alla.
- ▶ Kun suihkepullot, helposti syttyvät nesteet tai syttyvät materiaalit  
kuumenevat liikaa, ne saattavat syttyä itsestään. Älä siksi koskaan  
säilytä herkästi syttyviä esineitä suoraan keittotason alla olevissa ve-  
tolaatikoissa. Mahdollisten laatikossa pidettävien ruokailuvälinepoke-  
roiden on oltava kuumuutta kestävästä materiaalista.
- ▶ Älä koskaan kuumenna valmistusastioita tyhjinä.
- ▶ Ilmatiiviisti suljettuihin tölkkeihin muodostuu umpioimisen ja kuu-  
mentamisen aikana ylipaine, joka voi saada tölkit halkeamaan. Älä  
siksi käytä keittotasoa tällaisten tölkkien umpioimiseen ja kuumenta-  
miseen.
- ▶ Jos peität keittotason suojuksilla tms. esineillä, esineet voivat syt-  
tyä palamaan, hajota tai sulaa, jos kytket keittotason vahingossa  
päälle tai jos keittoalue on vielä kuuma. Älä siksi koskaan peitä keit-  
totasoa keittolevyn suojuksilla, liinalla tai liesisuojuksella.

## Tärkeitä turvallisuusohjeita

---

- ▶ Jos keittotasoa on päällä, jos kytket keittotason epähuomiossa päälle tai jos keittoalue on vielä kuuma, keittotasolla olevat metalliesineet saattavat kuumentua (palovamman vaara). Muut keittoalueelle unohtuneet materiaalit voivat sulaa tai syttyä palamaan. Kosteiden kattilankansien alle voi syntyä tyhjiö, jolloin ne takertuvat kiinni keittotasoon. Älä käytä keittotasoa laskutilana. Kytke aina kaikki keittoalueet pois päältä käytön jälkeen!
- ▶ Voit saada palovammoja kuumaa keittoaluetta koskettaessasi. Käytä aina patakintaita, pannulappuja tai vastaavia suojavälineitä, kun työskentelet kuuman keittotason äärellä. Tarkista kuitenkin, etteivät patakintaat tai pannulaput ole kastuneet tai muuten kosteat. Märät tai kosteat tekstiilit eristävät lämpöä huonosti, jolloin voit polttaa kätesi.
- ▶ Jos käytät keittotason läheisyydessä jotain piensähkölaitetta, kuten sauvasekoitinta tai sähkövatkainta, varo ettei sähkölaitteen verkoliitännäjohto pääse kosketuksiin kuuman keittotason kanssa. Verkoliitännäjohdon sähköeristys voi vahingoittua.
- ▶ Suola, sokeri tai esim. vihannesten mukana tullut hiekka saattavat naarmuttaa keittotasoa, jos niitä pääsee kattilanpohjan alle. Varmista siksi aina, että sekä keittotason keraaminen pinta että valmistusastian pohja ovat puhtaita ennen kuin asetat valmistusastian keittotasolle.
- ▶ Jo suolasiroitin voi huonolla onnella aiheuttaa tasolle pudotessaan halkeaman tai naarmun. Varo, ettet pudottele kevyitäkin esineitä keraamiselle pinnalle.
- ▶ Hipaisupainikkeiden ja näyttöjen päälle asetetut kuumat esineet saattavat vahingoittaa keraamisen pinnan alla olevaa elektroniikkaa. Älä missään tapauksessa aseta kuumia kattiloita tai pannuja hipaisupainikkeiden ja näyttöjen päälle.

- ▶ Jos kuumalle keittotasolle pääsee sokeria, sokeria sisältäviä ruokia, muovia tai alumiinifoliota siten, että ne ehtivät sulaa, ne vahingoittavat keraamista pintaa keittotason jäähtyessä. Kytke tällöin keittotaso välittömästi pois päältä ja kaavi tasolle joutuneet aineet heti pois lasikaapimella tason ollessa vielä kuuma. Suojaa kätesi esim. patakintailla. Puhdista keittotaso lopuksi vielä keraamisen tason puhdistusaineella, kun se on kokonaan jäähtynyt.
- ▶ Kuiviin kiehuvat kattilat voivat vahingoittaa keraamista tasoa. Älä jätä keittotasoa toimimaan ilman valvontaa!
- ▶ Karheat kattilan- ja pannunpohjat voivat naarmuttaa keraamista pintaa. Käytä ainoastaan sileäpohjaisia kattiloita ja pannuja.
- ▶ Kun siirrät valmistusastioita keittotasolla, nosta aina astia irti tasosta. Näin välttyt astioiden pohjien aiheuttamilta naarmuilta ja hankaumilta.
- ▶ Koska induktiotaso kuumenee erittäin nopeasti, se voi saavuttaa öljyjen tai rasvojen itsesyttymislämpötilan yllättävän lyhyessä ajassa. Älä jätä keittotasoa toimimaan ilman valvontaa!
- ▶ Kuumenna rasvaa tai öljyä enintään minuutin ajan äläkä koskaan käytä tähän booster-toimintoa.
- ▶ Jos sinulla on sydämentahdistin: Päälle kytketyn induktiotason välittömään läheisyyteen syntyy sähkömagneettinen kenttä. On kuitenkin epätodennäköistä, että tämä vaikuttaisi sydämentahdistimen toimintaan. Jos olet epävarma, kysy neuvoa hoitavalta lääkäriltäsi tai sydämentahdistimen valmistajalta.
- ▶ Päälle kytketyn keittotason sähkömagneettinen kenttä voi vahingoittaa magneetoituvia esineitä. Älä säilytä tällaisia esineitä, kuten pankkikortteja, tallennusvälineitä tai laskimia päälle kytketyn keittotason välittömässä läheisyydessä.
- ▶ Metalliesineet, joita säilytetään keittotason alla olevassa vetolaatissa, saattavat kuumeta, kun tasoa käytetään pitkän aikaa suurilla tehoilla.

## Tärkeitä turvallisuusohjeita

---

- ▶ Keittotasossa on jäähdytyspuhallin. Jos keittotason alle on asennettu vetolaatikosto, huolehdi siitä, että ylimmän vetolaatikon sisällön ja laitteen alapinnan väliin jää tarpeeksi tilaa tehokkaalle ilmanvaihdolle.
- ▶ Jos keittotason alle on asennettu vetolaatikosto, älä säilytä ylimässä laatikossa mitään teräviä tai pieniä esineitä, paperia, serviettejä yms. Tällaiset esineet voivat päästä jäähdytyspuhaltimen ilmanvaihtoaukkoihin tai imun vaikutuksesta peittää aukot kokonaan, jolloin ne vahingoittavat puhallinta ja heikentävät jäähdytystä.
- ▶ Älä koskaan käytä 2 valmistusastiaa samanaikaisesti samalla keitto- tai paistoalueella.
- ▶ Jos astia on vain osittain keitto- tai paistoalueen päällä, sen kahvat saattavat tulla erittäin kuumiksi. Aseta keittoastia siksi aina tarkasti keitto- tai paistoalueen päälle.
- ▶ Induktioalustan käyttö valmistusastian alla saattaa vahingoittaa induktiogeneraattoreita tai rikkoa ne kokonaan. Älä käytä induktioalustoja.

### Puhdistus ja hoito

- ▶ Hörypuhdistimen höyry voi päästä laitteen sähköä johtaviin osiin ja aiheuttaa oikosulun.  
Älä siksi koskaan käytä keittotason puhdistukseen hörypuhdistimia.
- ▶ Jos keittotaso on asennettu pyrolyysiuunin päälle, älä käytä sitä samanaikaisesti, kun puhdistat uunia pyrolyysitoiminnolla, koska keittotason ylikuumenemissuoja voisi laueta (ks. kappale Turvatoiminnot – Ylikuumenemissuoja).
- ▶ Miele antaa toiminnallisille varaosille jopa 15 ja vähintään 10 vuoden toimitustakuun kyseisen keittotasomallin valmistuksen päättymisen jälkeen.
- ▶ Kosmetiikkatuotteet, etenkin aurinkovoiteet, sekä käsidesi voivat aiheuttaa pysyviä laikkuja himmeisiin lasipintoihin. Jos tällaisia aineita joutuu himmeille lasipinnoille, poista jäämät välittömästi lämpimällä vedellä, käsiastianpesuaineella ja puhtaalla mikrokuituliinalla.

# Ympäristönsuojelu ja kestävä tulevaisuus

## Energiansäästövinkkejä

- Käytä mahdollisuuksien mukaan kannellisia kattiloita ja pannuja. Näin lämpö ei pääse karkuun.
- Käytä kypsentämiseen mahdollisimman vähän vettä.
- Säädä keittoalueen tehoa ajoissa pienemmälle kiehauttamisen tai paistolämpötilan saavuttamisen jälkeen.
- Voit lyhentää kypsennysaikoja huomattavasti, kun käytät painekattilaa.

## Pakkauksen hävittäminen

Pakkaus helpottaa laitteen käsittelyä ja suojaa sitä vaurioilta kuljetuksen aikana. Pakkausmateriaalit on valmistettu luonnossa hajoavista ja useimmiten uusio- käyttöön soveltuvista materiaaleista.

Pakkausmateriaalin palauttaminen kiertoon säästää raaka-aineita. Lajittele pakkausmateriaalit asianmukaisesti keräysastioihin. Kuljetuspakkaukset voit palauttaa Miele-kauppiallesi.

## Vanhan koneen käytöstä poistaminen

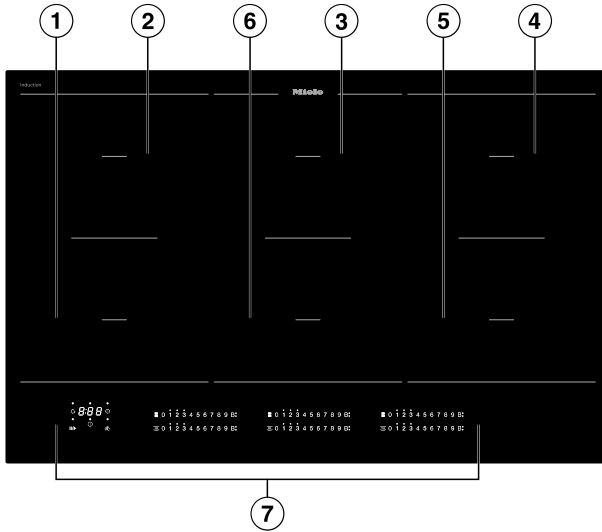
Sähkö- ja elektroniikkalaitteet sisältävät monenlaisia arvokkaita materiaaleja. Ne sisältävät kuitenkin myös aineita, seoksia ja osia, jotka ovat laitteiden toiminnan ja turvallisuuden kannalta välttämättömiä. Tavallisen kuiva- tai sekajätteen joukossa tai muuten asiattomasti käsiteltyinä tällaiset aineet voivat aiheuttaa haittaa terveydelle ja vahingoittaa ympäristöä. Älä siksi missään tapauksessa hävitä vanhaa laitettasi kuiva- tai sekajätteen mukana.



Vie käytöstä poistettava laite kotikuntasi järjestämään ilmaiseen sähkö- ja elektroniikkaromun keräyspisteeseen tai kierrätyskeskukseen. Voit myös palauttaa sen kodinkoneliikkeeseen tai Mielelle. Lain mukaan olet itse vastuussa mahdollisten laitteessa olevien henkilötietojesi poistamisesta. Laki velvoittaa sinua poistamaan ehjinä laitteesta kaikki vanhat paristot ja irrotettavat käytöstä poistettavat akut ja lamput, jotka voi poistaa rakenteita rikkomatta. Toimita ne asianmukaisesti ilmaisiin keräyspisteisiin. Muista aina säilyttää vanha laite poissa lasten ulottuvilta, kunnes viet sen keräyspisteeseen.



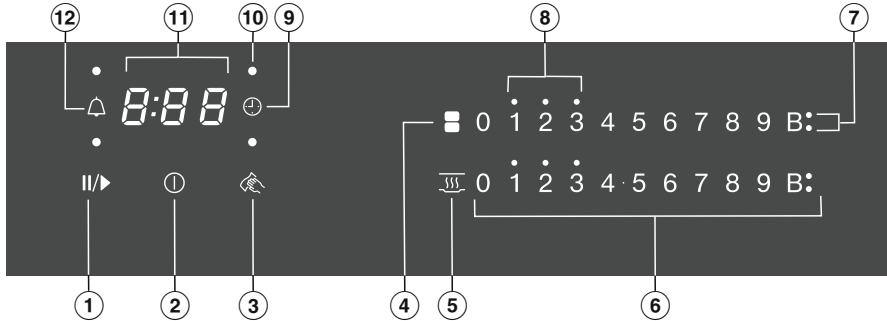
## Keittotaso



- ① PowerFlex-keittoalue, jossa TwinBooster
- ② PowerFlex-keittoalue, jossa TwinBooster yhdistettävissä PowerFlex-keittoalueeseen ① yhdeksi suureksi PowerFlex-keittoalueeksi
- ③ PowerFlex-keittoalue, jossa TwinBooster yhdistettävissä PowerFlex-keittoalueeseen ⑥ yhdeksi suureksi PowerFlex-keittoalueeksi
- ④ PowerFlex-keittoalue, jossa TwinBooster yhdistettävissä PowerFlex-keittoalueeseen ⑤ yhdeksi suureksi PowerFlex-keittoalueeksi
- ⑤ PowerFlex-keittoalue, jossa TwinBooster
- ⑥ PowerFlex-keittoalue, jossa TwinBooster
- ⑦ Merkkivalot ja käyttöpainikkeet


# Tutustuminen laitteeseen

## Merkkivalot ja käyttöpainikkeet



- ① Hipaisupainike Start&Go  
Ruoanvalmistustoiminnon keskeyttämiseen ja uudelleenkäynnistämiseen
- ② Keittotason virtakytkin
- ③ Pyyhkimissuojan hipaisupainike  
Hipaisupainikkeiden lukitsemiseen
- ④ PowerFlex-keittoalueiden hipaisupainike  
PowerFlex-keittoalueiden manuaaliseen yhdistämiseen/erottamiseen
- ⑤ Lämpimänäpito toiminnon hipaisupainike  
Lämpimänäpito toiminnon ottamiseen käyttöön/pois käytöstä
- ⑥ Numeroasteikko-hipaisupainikkeet
  - Tehon säätämiseen
  - Aikojen asettamiseen
- ⑦ Booster-toiminnon merkkivalo  
Booster-toiminto on käytössä
- ⑧ Jälkilämmönosoittimet
- ⑨ Automaattisen virrankatkaisun hipaisupainike  
Kytkee keittotason automaattisesti pois päältä
- ⑩ Automaattisen virrankatkaisun merkkivalo  
Kyseisen keittoalueen automaattinen virrankatkaisu on otettu käyttöön
- ⑪ Ajastimen näyttö
  - 0:00 ... aika
  - 9:59
  - LOC Käytönesto/Turvalukitus on käytössä
  - dE Esittelytila on käytössä
- ⑫ Hälytyskellon hipaisupainike

## Keittoalueiden tiedot

Keittoalue	Koko, cm <sup>1</sup>		Maksimiteho watteina (230 V) <sup>2</sup>		Yhdistetty keittoalue <sup>3</sup>
	∅				
①	15–23	15 x 15 – 23 x 19	normaali TwinBooster, teho 1 TwinBooster, teho 2	2 100 3 000 3 650	②
②	15–23	15 x 15 – 23 x 19	normaali TwinBooster, teho 1 TwinBooster, teho 2	2 100 3 000 3 650	①
③	15–23	15 x 15 – 23 x 19	normaali TwinBooster, teho 1 TwinBooster, teho 2	2 100 3 000 3 650	④
④	15–23	15 x 15 – 23 x 19	normaali TwinBooster, teho 1 TwinBooster, teho 2	2 100 3 000 3 650	③
⑤	15–23	15 x 15 – 23 x 19	normaali TwinBooster, teho 1 TwinBooster, teho 2	2 100 3 000 3 650	⑥
⑥	15–23	15 x 15 – 23 x 19	normaali TwinBooster, teho 1 TwinBooster, teho 2	2 100 3 000 3 650	⑤
① + ②	22–23	22 x 22 – 23 x 39	normaali TwinBooster, teho 1 TwinBooster, teho 2	3 150 3 400 3 650	-
③ + ⑥ ④ + ⑤	22–23	22 x 22 – 23 x 39	normaali TwinBooster, teho 1 TwinBooster, teho 2	3 400 4 800 7 300	-
			Yhteensä	9.200	

<sup>1</sup> Ilmoitetun alueen sisällä voidaan käyttää pohjan halkaisijaltaan kaikenkokoisia/-muotoisia (leveys x syvyys) valmistusastioita.

<sup>2</sup> Ilmoitettu teho voi vaihdella valmistusastian koon ja materiaalin mukaan.

<sup>3</sup> Keittoalue on sähköisesti kytketty tähän keittoalueeseen, jotta sen tehoa voidaan lisätä, (ks. kappale Tutustuminen laitteeseen – Tehonhallinta).

# Tutustuminen laitteeseen

---

## Tehonhallinta

### Kokonaisteho

Keittotasolla on maksimaalinen kokonaisteho, jota ei turvallisuussyistä voi ylittää.

Mitä suurempi keittotason kokonaisteho on, sitä suurempia tehoja/toimintoja voit käyttää kaikilla keittoalueilla samanaikaisesti.

Jos valitut tehot/toiminnot vaativat enemmän tehoa kuin mitä keittotason kokonaisteho on, laite jakaa käytettävissä olevan tehon keittoalueiden kesken.

### Tehon jakaminen

Keittotason keittoalueet on kytketty pareiksi. Pariiksi kytkennän ansiosta voit siirtää tehoa parin toiselta keittoalueelta (A) sen toiselle keittoalueelle (B). Tällöin keittoalueen (A) teho pienenee.

Esimerkki: Keittoalueen (B) booster-toiminto otetaan käyttöön.

Keittoalue (B), joka vaatii tehoa, määräytyy keittotason viimeksi valitun aseuksen mukaan.

Maksimaalinen kokonaisteho sekä tieto siitä, mitkä keittoalueet on kytketty pareiksi, on ilmoitettu kappaleessa Tutustuminen laitteeseen – Keittoalueiden tiedot.

Halutessasi voit pienentää maksimaalista kokonaistehoa, (ks. kappale Aseusten muuttaminen).

## Tehon jakamisen vaikutukset

Kun jokin keittoalue luovuttaa tehoa toiselle, sillä voi olla seuraavia vaikutuksia tehoa luovuttavaan keittoalueeseen:

- Teho alenee.
- Alkukuumennusautomaatti kytkeytyy pois päältä. Keittäminen jatkuu valitulla jatkokypsennysteholla. Jos teho ei vielä kukaan riitä, keittoalueen teho alenee entisestään.
- Booster kytkeytyy pois käytöstä.
- Keittoalue kytkeytyy pois päältä.

Kun keittoalue ei enää luovuta tehoa, sen tehoa voidaan taas suurentaa.

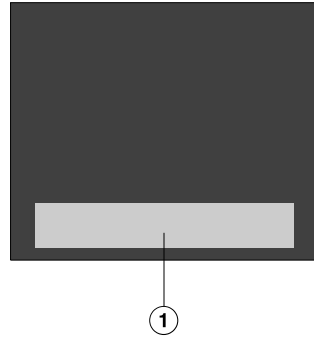
**Vinkki:** Jos haluat valmistaa jollain keittoalueella suuren määrän ruokaa, säädä muut keittoalueet pienelle teholle.

## Käyttöperiaate

### Kun keittotason virta on pois päältä

Kun keittotaso on pois päältä, näkyvis-  
sä ovat vain tason pintaan painetut  
symbolit sekä numeroasteikko. Kun kyt-  
ket keittotason päälle, näkyviin tulee  
useampia hipaisupainikkeita.

## Käyttö



### ① Hipaisupainikkeet ja näytöt

Keittotason elektroniset hipaisupaini-  
keet reagoivat sormen kosketukseen.  
Laitteesta kuuluu merkkiäänä aina, kun  
jokin hipaisupainike reagoi kosketuk-  
seesi.

Turvallisuuden vuoksi virtakytkintä ①  
täytyy koskettaa jonkin verran pitem-  
pään kuin muita hipaisupainikkeita.

# Tutustuminen laitteeseen

---

## Verkottaminen

Keittotasossasi on sisäänrakennettu WLAN-moduuli. Voit liittää keittotason kotisi WLAN-verkkoon tai Miele-liesituulettimeen.

## Miele@home

Kun olet asentanut Miele-sovelluksen mobiililaitteeseesi, voit:

- saada tietoa keittotason senhetkisestä toimintatilasta
- saada tietoa keittotason ohjelmankulusta
- muodostaa Miele@home-verkon muiden WLAN-yhteensopivien Miele-kodinkoneidesi kanssa
- ohjata liitettyä Miele-liesituuletinta automaattisesti keittotason asetusten avulla (Con@ctivity 3.0)

## Liitetty liesituulettimeen

Kun olet liittänyt keittotason Miele-liesituulettimeen, voit:

- ohjata liitettyä Miele-liesituuletinta automaattisesti keittotason asetusten avulla (Con@ctivity 3.0)

## Toiminnot

### Con@ctivity 3.0

Con@ctivity 3.0 kuvaa keittotasosi ja Miele-liesituulettimen välistä yhteyttä. Yhteys muodostetaan verkottamalla. Con@ctivityn 3.0 ansiosta liesituuletin toimii automaattisesti keittotason toimintatilan mukaan.

Katso lisätietoja ja ohjeita liesituulettimesi käyttöohjeesta.

### Kattilantunnistus

Kun asetat valmistusastian jollekin keittoalueelle, kyseisen keittoalueen numeroasteikko aktivoituu automaattisesti.

### Kattilantunnistus / kattilan koon tunnistus

Laite tunnistaa keittoalueella olevan valmistusastian ja sen koon. Käytettävä energia sopeutetaan astian kokoon.

### PowerFlex-keittoalue

PowerFlex-keittoalue tarkoittaa kahta toisiinsa yhdistettävää PowerFlex-keittoaluetta. Näin voit käyttää suurempia valmistusastioita.

PowerFlex-keittoalueet yhdistyvät automaattisesti PowerFlex-alueeksi, kun asetat keittoalueille riittävän suuren valmistusastian (ks. kappale Tutustuminen laitteeseen – Keittoalueiden tiedot). Voit yhdistää PowerFlex-alueet myös manuaalisesti.

### Booster

Booster-toiminnoilla voit nostaa tehoa kuumentaaksesi suuria määriä nopeasti, esim. kiehauttaaksesi vettä pastan keittämistä varten.

## Stop&Go

Kun kytket Stop&Go-toiminnon päälle, kaikki tehot alenevat samanaikaisesti teholle 1.

Kun otat toiminnon pois käytöstä, tehot palautuvat viimeksi valitsemallesi teholle.

**Vinkki:** Käytä tätä toimintoa, jos pelkääät ruokien kiehuvan yli.

## Laajennetut tehot

Voit valita tehoja myös kahden tehon väliltä. Välitehoilla pystyt säätämään tarkemmin valmistusastiaan kohdistuvaa tehoa.

## Alkukuumennusautomaatiikka

Kun olet kytkenyt alkukuumennusautomaatiikan päälle, keittoalue kuumenee aluksi suurimmalla teholla (alkukuumennusvaihe) ja kytkeytyy sitten valitsemallesi jatkokypsennysteholle automaattisesti.

# Tutustuminen laitteeseen

---

## Ajastin

Voit käyttää ajastinta kahteen tarkoitukseen:

- hälytyskellona munakellon tapaan
- kytkemään keittoalueen automaattisesti pois päältä

Voit käyttää molempia toimintoja samanaikaisesti.

## Hälytyskello

Hälytyskelloa voi käyttää myös ilman keittotasoa.

## Automaattinen virrankatkaisu

Voit valita ajan, jonka kuluttua keittoalue kytkeytyy automaattisesti pois päältä. Voit käyttää toimintoa kaikilla keittoalueilla samanaikaisesti.

## Käytön estävä lukitus

Kun käytön estävä lukitus on päällä, et voi kytkeä keittotasoa päälle.

## Lukitus

Voit kytkeä turvalukituksen päälle, kun keittotaso on kytketty päälle. Kun turvalukitus on aktivoitu, voit ohjata keittotasoa vain rajoitetusti.

## Recall-toiminto

Jos satut joskus kytkemään keittotason epähuomiossa pois päältä kesken ruoanlaiton, tällä toiminnolla voit palauttaa kaikki asetukset nopeasti takaisin. Keittotaso on kytkettävä takaisin päälle 10 sekunnin kuluessa pois päältä kytkemisestä.

## Lämpimänäpito

Tällä toiminnolla voit pitää ruokia lämpimänä valmistuksen jälkeen.

Pisin lämpimänäpitoaika on 2 tuntia.

## Pyyhkimissuoja

Voit lukita keittotason hipaisupainikkeet 20 sekunnin ajaksi esim. keittotason pinnan pyyhkimistä varten. Hipaisupainike ① ei kuitenkaan lukitu.

## Ohjelmointi

Voit muuttaa keittotasosi ohjelmointia omien tarpeidesi mukaan.

## Esittelytila

Tätä toimintoa voi myymälöissä käyttää laitteen esittelyyn ilman, että keittoalueet kuumenevat.

## Jälkilämmön osoitin

Kun jokin keittoalue on kuuma, sen jälkilämmön osoitin palaa, kun kytket alueen pois päältä. Jälkilämpötilan mukaan numeroasteikon tehojen 1, 2 ja 3 yläpuolella näkyy piste.

Jälkilämmön osoittimen pisteet sammuvat yksi kerrallaan sitä mukaa kuin keittoalue jäähtyy. Viimeinen piste sammuu vasta, kun keittoalueen pintaan on täysin turvallista koskea.



## Turvakatkaisu

### Hipaisupainikkeita on peitettynä

Keittotaso kytkeytyy automaattisesti pois päältä, jos yksi tai useampia hipaisupainikkeita on peitettynä yli 10 sekunnin ajan, esim. sormella, ylikiehuneella ruoalla tai päälle asetetulla esineellä. Hipaisupainikkeen ① yläpuolella vilkkuu lyhyesti ⚡ ja laitteesta kuuluu merkkiäänäni.

Kun poistat ylimääräiset esineet ja/tai likaantumukset, ⚡ sammuu ja keittotaso on jälleen käyttövalmis.

### Olet käyttänyt laitetta liian pitkään

Jos jokin keittoalue on päällä epätavallisen pitkän ajan, turvakatkaisin kytkee sen pois päältä. Turvakatkaisuaika vaihtelee valitun tehon mukaan. Kun aika ylittyy, keittoalue kytkeytyy pois päältä ja jälkilämmönoitin syttyy. Keittoalue on jälkeen käyttövalmis, kun kytket sen pois päältä ja uudelleen päälle.

Voit säätää turvakatkaisun toimintaa muuttamalla turvatasoa (ks. kappale Asetusten muuttaminen).

Keittoalueen teho*	Enimmäiskäyttöaika [h:min]		
	Turvataso		
	0**	1	2
1	10:00	8:00	5:00
1.	10:00	7:00	4:00
2/2.	5:00	4:00	3:00
3/3.	5:00	3:30	2:00
4/4.	4:00	2:00	1:30
5/5.	4:00	1:30	1:00
6/6.	4:00	1:00	0:30
7/7.	4:00	0:42	0:24
8	4:00	0:30	0:20
8.	4:00	0:30	0:18
9	1:00	0:24	0:10

\* Tehot, joiden jäljessä näkyy piste, ovat käytettävissä vain jos olet ottanut käyttöön laajennetut tehot (ks. kappale Tehoalueet).

\*\* Tehdasasetus

# Tutustuminen laitteeseen

---

## Ylikuumenemissuoja

Jotta vältetään liian korkeista lämpötiloista aiheutuva keittotason vaurioituminen, ylikuumenemissuoja käynnistää jonkin seuraavista:

## Ylikuumenemissuojan toiminta

- Booster kytkeytyy pois päältä.
- Valitsemasi teho alenee.
- Jokin keittoalue kytkeytyy pois päältä. *E* ja *D* vilkkuvat vuorotellen ajastimen näytössä.
- Kaikki keittoalueet kytkeytyvät pois päältä.

## Ylikuumenemissuojan laukeamisen syyt

Ylikuumenemissuoja voi laukea seuraavissa tapauksissa:

- Kuumennat kattilaa tai pannua tyhjänä.
- Kuumennat rasvaa tai öljyä suurella teholla.
- Ilmanvaihto keittotason alapuolella on riittämätön.
- Kytket kuumen keittoalueen takaisin päälle sähkökatkon jälkeen.

## Keittotason purkaminen pak- kauksesta

- Liimaa laitteen mukana saamasi arvokilpi tämän käyttöohjeen kappaleessa “Huolto” olevaan sille varattuun kohtaan.
- Irrota mahdolliset suojakalvot ja tarat.

## Keittotason ensimmäinen puh- distus

- Pyyhi keittotaso ennen ensimmäistä käyttökertaa kostealla liinalla.
- Kuivaa keittotaso.

## Keittotason ensimmäinen käyt- tökerta

Metalliset osat on suojattu hoitoaineella. Hoitoaine saattaa aiheuttaa ohimenevää käryä ja höyryä keittotason ensimmäisellä kuumennuskerralla. Myös induktio-  
käämien kuumeneminen aiheuttaa käryä ensimmäisten käyttötuntien aikana. Käryn muodostuminen vähenee seuraavilla käyttökertoilla ja loppuu vähitellen kokonaan.

Käryn ja mahdollisen höyryn muodostuminen on ohimenevä ilmiö, joka ei ole merkki mistään virheellisistä kytkennöistä tai laitteessa olevasta viasta. Ne eivät ole myöskään terveydelle haitallisia.

# Käyttöönotto

---

## Miele@home

### Miele-sovelluksen asennus

Käyttömaan Miele@home-palvelujen saatavuus vaikuttaa Miele-sovelluksen käyttöön. Lisätietoja tuotteiden saatavuudesta löydät internetsivuiltamme [www.miele.com](http://www.miele.com).

Voit ladata Miele-sovelluksen veloitusetta Apple App Store®:sta tai Google Play Store™:sta.



- Asenna Miele-sovellus mobiililaitteeseesi.

## Valmistelut Miele@home-käyttöä varten

WLAN-yhteys toimii samalla taajuusalueella monien muiden laitteiden (kuten mikroaaltouunien ja kauko-ohjattavien lelujen) kanssa. Tämä voi aiheuttaa hetkellisiä yhteyshäiriöitä tai yhteyden katkeamisen kokonaan. Siksi emme voi taata, että järjestelmän tarjoamat toiminnot olisivat ehdottomasti jatkuvasti käytettävissä.

Verkkovalmiustilassa keittotaso kuluttaa enint. 2 W.

Voit liittää keittotason kotisi WLAN-verkkoon monella eri tavalla.

## Yhteyden muodostaminen Miele-sovelluksen kautta

- Käytettävissä on WLAN-kotiverkko.
- WLAN-verkon signaalinvoimakkuus on riittävä keittotason sijoituspaikassa.
- Keittotason ja Miele-liesituulettimen välille ei ole muodostettu suoraa WLAN-yhteyttä (Con@ctivity 3.0).
- Miele-sovellus on asennettu mobiililaitteeseesi.

- Käynnistä Miele-sovellus.
- Kytke keittotason virta päälle.
- Kosketa minkä tahansa numeroasteikon hipaisupainiketta 0.
- Kosketa samanaikaisesti hipaisupainikkeita 0 ja 5 noin kuuden sekunnin ajan.

Ajastimen näyttö alkaa muutaman sekunnin kuluttua laskea aikaa alaspäin. Kun aika on kulunut, ajastimen näyttösä näkyy 10 sekunnin ajan koodi **C:01**.

Sinulla on nyt 10 minuuttia aikaa konfiguroida WLAN.

- Noudata sovelluksen ohjeita.

Voit käyttää kaikkia Miele@home-toimintoja.

# Käyttöönotto

---

## Yhteyden muodostaminen WPS:n kautta

- Käytettävissä on WLAN-kotiverkko.
- WLAN-verkon signaalivoimakkuus on riittävä keittotason sijoituspaikassa
- Keittotason ja Miele-liesituulettimen välille ei ole muodostettu suoraa WLAN-yhteyttä (Con@ctivity 3.0).
- Sinulla on reititin, jossa on WPS-painike (WiFi Protected Setup).

- Kytke keittotason virta päälle.
- Kosketa minkä tahansa numeroasteikon hipaisupainiketta 0.
- Kosketa samanaikaisesti hipaisupainikkeita 0 ja 6 noin kuuden sekunnin ajan.

Ajastimen näyttö alkaa muutaman sekunnin kuluttua laskea aikaa alaspäin. Kun aika on kulunut, ajastimen näytössä näkyy juokseva valonauha merkiksi siitä, että laite yrittää muodostaa yhteyttä (enintään 120 sekunnin ajan).

WPS-kirjaamistoiminto on aktiivinen vain näiden 120 sekunnin ajan.

- Aktivoi nyt WLAN-reitittimesi WPS-toiminto.

Jos yhteyden muodostaminen onnistui, ajastimen näyttöön tulee koodi `∫:02`. Jos yhteyden muodostaminen ei onnistunut, ajastimen näyttöön tulee koodi `∫:01`. Et ehkä aktivoinut reitittimesi WPS-toimintoa riittävän nopeasti. Tee edellä mainitut toimet uudelleen.

- Asenna Miele-sovellus.
- Noudata sovelluksen ohjeita.

Voit käyttää kaikkia Miele@home-toimintoja.

**Vinkki:** Jos WLAN-reitittimesi ei ole WPS-yhteyksmahdollisuutta, luo yhteys käyttämällä Miele-sovellusta.

## Toiminnon keskeyttäminen

- Kosketa mitä tahansa hipaisupainiketta.

## Asetusten nollaaminen

Palauta tehdasasetukset ennen kuin viet keittotason kierrätykseen, myyt sen tai otat käyttöön käytetyn keittotason. Vain näin voit varmistaa, että poistat keittotasosta kaikki henkilötiedot ja ettei laitteen aiempi omistaja voi enää tarkastella tai muuttaa sen tietoja.

Asetuksia ei välttämättä tarvitse nollata reitittimen vaihdon yhteydessä.

- Kytke keittotason virta päälle.
- Kosketa minkä tahansa numeroasteikon hipaisupainiketta 0.
- Kosketa samanaikaisesti hipaisupainikkeita 0 ja 9 noin kuuden sekunnin ajan.

Ajastimen näyttö alkaa muutaman sekunnin kuluttua laskea aikaa alaspäin.

Kun aika on kulunut, ajastimen näytössä näkyy 10 sekunnin ajan koodi **C:00**.

# Käyttöönotto

## Suoran yhteyden muodostus liesituulettimeen

Verkkovalmiustilassa keittotaso kuluttaa enint. 2 W.

## WLAN-yhteyden käyttövarmuus

WLAN-yhteys toimii samalla taajuusalueella monien muiden laitteiden (kuten mikroaaltouunien ja kauko-ohjattavien lelujen) kanssa. Tämä voi aiheuttaa hetkellisiä yhteyshäiriöitä tai yhteyden katkeamisen kokonaan. Siksi emme voi taata, että järjestelmän tarjoamat toiminnot olisivat ehdottomasti jatkuvasti käytettävissä.

## Suoran yhteyden muodostus liesituulettimen kanssa

Katso ohjeet liesituulettimen liittämiseen sen omasta käyttö- ja asennusohjeesta.

- Miele-liesituulettin, jossa Con@ctivity 3.0
- Keittotasoa ei ole liitetty kotiverkoon (Miele@home)

- Kytke keittotason virta päälle.
- Kosketa minkä tahansa numeroasteikon hipaisupainiketta 0.
- Kosketa samanaikaisesti hipaisupainikkeita 0 ja 7 noin kuuden sekunnin ajan.

Ajastimen näyttö alkaa muutaman sekunnin kuluttua laskea aikaa alaspäin. Kun aika on kulunut, ajastimen näytössä näkyy juokseva valonauha merkiksi siitä, että laite yrittää muodostaa yhteyttä. Jos yhteyden muodostaminen onnistui, ajastimen näyttöön tulee koodi **C:D2**. Jos yhteyden muodostaminen ei onnistunut, ajastimen näyttöön tulee koodi **C:D1**. Tee edellä mainitut toimet uudelleen.

Kun yhteyden muodostaminen on onnistunut, liesituulettimen merkkivalot 2 ja 3 palavat yhtäjaksoisesti.

- Poistu liesituulettimen yhteydenmuodostustilasta painamalla jälkikäyntipainiketta <sup>5</sup>↵<sup>15</sup>.

Con@ctivity 3.0 on nyt aktivoitu.



## Toiminnon keskeyttäminen

- Kosketa mitä tahansa hipaisupainiketta.

## Asetusten nollaaminen

Palauta tehdasasetukset ennen kuin viet keittotason kierrätykseen, myyt sen tai otat käyttöön käytetyn keittotason. Vain näin voit varmistaa, että poistat keittotasosta kaikki henkilötiedot ja ettei laitteen aiempi omistaja voi enää tarkastella tai muuttaa sen tietoja.

Asetuksia ei välttämättä tarvitse nollata reitittimen vaihdon yhteydessä.

- Kytke keittotason virta päälle.
- Kosketa minkä tahansa numeroasteikon hipaisupainiketta 0.
- Kosketa samanaikaisesti hipaisupainikkeita 0 ja 9 noin kuuden sekunnin ajan.

Ajastimen näyttö alkaa muutaman sekunnin kuluttua laskea aikaa alaspäin.

Kun aika on kulunut, ajastimen näytössä näkyy 10 sekunnin ajan koodi **C:00**.

# Käyttö

---

## Turvallisuusohjeita käyttöä varten



Ylikuumenevan ruoan aiheuttama tulipalovaara.

Yksikseen kypsymään jäävä ruoka voi ylikuumeta ja syttyä palamaan.

Älä koskaan jätä keittotasoa toimimaan ilman valvontaa.



Kuumien keittoalueiden aiheuttama palovammojen vaara.

Keittoalueet ovat käytön jälkeen kuumia.

Älä koske keittoalueisiin, kun jälkilämmön osoittimet palavat.



Kuumien esineiden aiheuttama palovammojen vaara.

Jos keittotaso on päällä, jos kytket sen vahingossa päälle tai jos keittoalue on vielä kuuma, tasolle unohtuneet metalliesineet kuumenevat.

Älä käytä keittotasoa laskutilana.

Kytke keittotaso käytön jälkeen pois päältä hipaisupainikkeella Ⓣ.



Laitteen elektroniikka saattaa vahingoittua, jos asetat kuumia keittoastioita hipaisupainikkeiden ja näyttöjen päälle.

Hipaisupainikkeet eivät reagoi.

Laitte kytkeytyy päälle tahattomasti.

Keittotaso kytkeytyy itsestään pois päältä (ks. kappale Tutustuminen laitteeseen – Turvakatkaisu).

Älä aseta kuumia keittoastioita hipaisupainikkeiden tai näyttöjen päälle.

## Keittotason virran kytkeminen päälle

- Kosketa hipaisupainiketta ①.

Kaikki hipaisupainikkeet syttyvät.

Jollet tee mitään valintoja, koko keittotaso kytkeytyy automaattisesti pois päältä muutaman sekunnin kuluttua.

## Keittotason/Keittoalueen kytkeminen pois päältä

### Keittotason virran kytkeminen pois päältä

- Kun haluat kytkeä koko keittotason ja samalla kaikki keittoalueet pois päältä, kosketa virtakytkintä ①.

### Keittoalueen kytkeminen pois päältä

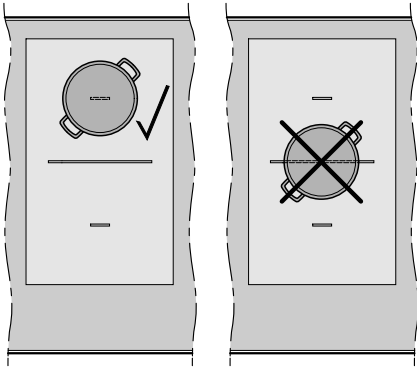
- Kytke keittoalue pois päältä koskettamalla kyseisen keittoalueen numeroasteikon numeroa 0.

# Käyttö

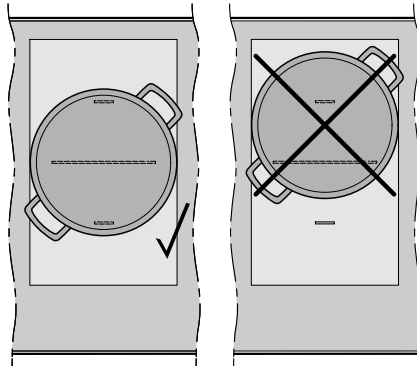
## Valmistusastian sijoittaminen keittoalueelle

Katso kullekin keittoalueelle suositellut astioiden koot ja alueiden kytkemistiedot Keittoalueiden tiedot -taulukosta (ks. kappale Tutustuminen laitteeseen – Keittoalueiden tiedot).

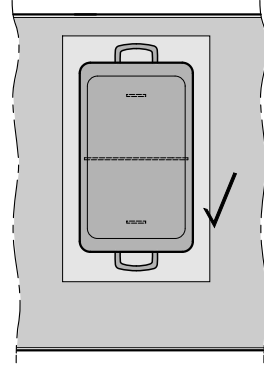
■ Aseta valmistusastia seuraavasti:



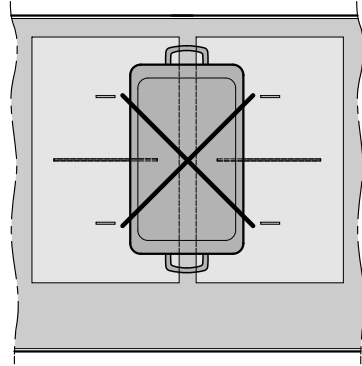
PowerFlex-keittoalue



PowerFlex-keittoalue



PowerFlex-keittoalue



PowerFlex-keittoalue

## Keittoalueen teho

### Tehon säätäminen

Kattilantunnistus on tehdasasetuksena kytketty pysyvästi päälle (ks. kappale Asetusten muuttaminen). Kun keittotaso on kytketty päälle ja asetat keittoastian jollekin keittoalueelle, kaikki kyseisen keittoalueen numeroasteikon hipaisupainikkeet syttyvät.

- Aseta valmistusastia haluamallasi keittoalueelle.
- Valitse teho koskettamalla haluamasi tehon numeroa numeroasteikosta.

### Tehon säätäminen – laajennetut tehot

Laajennetut tehot on otettu käyttöön (ks. kappale Asetusten muuttaminen).

- Kosketa numeroasteikkoa kahden tehon välistä.

Koskettamaasi välitehoa edeltävä ja sitä seuraava hipaisupainike alkavat palaa kirkkaampina kuin muut hipaisupainikkeet.


Esimerkki:

Kun valitset välitehon “7.”, hipaisupainikkeet 7 ja 8 palavat kirkkaampina kuin muut hipaisupainikkeet.

## Tehon muuttaminen

- Valitse teho koskettamalla haluamasi tehon numeroa numeroasteikosta.

## PowerFlex-keittoalueiden yhdistäminen/erottaminen manuaalisesti

- Kun haluat yhdistää tai erottaa PowerFlex-keittoalueet manuaalisesti, kosketa hipaisupainiketta .

# Käyttö

---

## Booster

### Boosterin kytkeminen päälle

Kun kytket booster-toiminnon päälle, kyseiseen keittoalueeseen kytketyn keittoalueen asetukset voivat muuttua, ks. kappale Tutustuminen laitteeseen – Tehonhallinta.

Voit käyttää Booster-toimintoa:

- kahdella keittoalueella samanaikaisesti,  
tai
- keskimmaisella tai oikeanpuoleisella PowerFlex-keittoalueella,  
tai
- vasemmanpuoleisella PowerFlex-keittoalueella tai yhdellä keittoalueella

Voit käyttää booster-toimintoa enintään 15 minuuttia kerrallaan.

### TwinBooster teho 1

- Aseta valmistusastia haluamallesi keittoalueelle.
- Valitse teho tarvittaessa.
- Kosketa hipaisupainiketta **B**.

TwinBooster-tehon 1 merkkivalo ● syttyy.

### TwinBooster teho 2

- Aseta valmistusastia haluamallesi keittoalueelle.
- Valitse teho tarvittaessa.
- Kosketa kaksi kertaa hipaisupainiketta **B**.

TwinBooster-tehon 2 merkkivalo ●● syttyy.

### Boosterin kytkeminen pois päältä

- Kosketa hipaisupainiketta **B** niin monta kertaa, että merkkivalot sammuvat.

tai

- Valitse jokin toinen teho.

Kun kytket booster-toiminnon pois päältä tai kun sen aika on kulunut loppuun ja

- et ollut valinnut mitään tehoa ennen booster-toiminnon kytkemistä päälle, keittoalue siirtyy automaattisesti käyttämään tehoa 9.
- olit valinnut jonkin tehon ennen booster-toiminnon kytkemistä päälle, keittoalue siirtyy automaattisesti käyttämään kyseistä tehoa.

### Stop&Go -toiminnon ottaminen käyttöön ja pois käytöstä

Et voi muuttaa tehoja tai ajastimeen asetettua aikaa, voit ainoastaan kytkeä keittotason pois päältä. Mahdolliset hälytysaika, poiskytkentäaika, booster-toiminnon aika ja alkukuumennusaika jatkavat kulumistaan.

Jos et kytke toimintoa pois päältä tunnin kuluessa, keittotaso kytkeytyy automaattisesti pois päältä.

- Kosketa hipaisupainiketta **II/▶**.

## Alkukuumennusautomaatiikka

Alkukuumennusaika määrytyy valitsemasi jatkokypsennystehon perusteella:

Jatkokypsennysteho*	Alkukuumennusaika [min:sek]
1	n. 0:15
1.	n. 0:15
2	n. 0:15
2.	n. 0:15
3	n. 0:25
3.	n. 0:25
4	n. 0:50
4.	n. 0:50
5	n. 2:00
5.	n. 5:50
6	n. 5:50
6.	n. 2:50
7	n. 2:50
7.	n. 2:50
8	n. 2:50
8.	n. 2:50
9	–

\* Jatkokypsennystehot, joiden perässä näkyy piste, ovat käytettävissä vain, jos olet ottanut käyttöön laajennetut tehot (ks. kapale Asetusten muuttaminen).

## Alkukuumennusautomaatiikan kytkeminen päälle

- Kosketa haluamasi jatkokypsennystehon hipaisupainiketta niin pitkään, että laitteesta kuuluu merkkiääni ja hipaisupainike alkaa vilkkua.

Alkukuumennuksen aikana (ks. taulukko):

- valitsemasi jatkokypsennystehon numero vilkkuu
- valitsemaasi välitehoa edeltävä ja sen jälkeinen numero vilkkuvat

## Alkukuumennusautomaatiikan kytkeminen pois päältä

- Kosketa valitsemasi jatkokypsennystehon hipaisupainiketta.

tai

- Valitse jokin toinen teho.

# Käyttö

---

## Ajastin

### Ajastusaikojen asetus

Voit valita ajan 1 minuutin (0:01) ja 9 tunnin 59 minuutin (9:59) väliltä.

Annat ajat minuutteina 59 minuuttiin saakka (0:59) ja yli 60 minuutin ajat tunteina ja minuutteina.

Ajat asetetaan seuraavasti:

- Hälytyskello asetetaan vasemmanpuoleisella tai edessä vasemmalla olevalla numeroasteikolla (vaihtelee malleittain)
- Poiskytketyymisaika asetetaan aina sen keittoalueen numeroasteikolla, jonka haluat kytkeytyvän pois päältä automaattisesti
- Aseta ajat seuraavassa järjestyksessä: tunnit, minuuttien kymmenluvut, minuuttien ykkösluvut.

Esimerkki:

59 minuuttia = 0:59 tuntia,

valitse: 5-9

80 minuuttia = 1:20 tuntia,

valitse: 1-2-0

Kun valitset ensimmäisen numeron, ajastimen näyttö palaa yhtäjaksoisesti, kun valitset toisen numeron, ensimmäinen numero siirtyy vasemmalle ja kun valitset kolmannen numeron, ensimmäinen ja toinen numero siirtyvät vasemmalle.

## Hälytyskellon asettaminen

- Kosketa hipaisupainiketta  $\triangle$ .

Ajastimen näyttö alkaa vilkkua.

- Aseta haluamasi aika (ks. kappale Ajastin– Ajastusaikojen asetus).

Hälytysaika alkaa kulua, kun kosketat hipaisupainiketta  $\triangle$  tai odotat 10 sekuntia.

## Hälytysajan muuttaminen

- Kosketa hipaisupainiketta  $\triangle$ .

Ajastimen näyttö alkaa vilkkua.

- Aseta haluamasi aika (ks. kappale Ajastin– Ajastusaikojen asetus).

Hälytysaika alkaa kulua, kun kosketat hipaisupainiketta  $\triangle$  tai odotat 10 sekuntia.

## Hälytysajan poistaminen

- Kosketa hipaisupainiketta  $\triangle$ .

- Kosketa numeroasteikon numeroa 0.



## Automaattisen poiskeytymisajan asettaminen

Kun jonkin keittoalueen enimmäiskäyttöaika on kulunut, kyseinen alue kytketty pois päältä. Asetettu poiskeytymis aika ei vaikuta tähän (ks. kappale Tutustuminen laitteeseen – Turvakatkaisu).

Keittoalueen teho on valittuna.

- Kosketa hipaisupainiketta ☺.

Ajastimen näyttö alkaa vilkkua.

- Aseta haluamasi aika (ks. kappale Ajastin – Ajastusaikojen asetus).

Asettamasi aika alkaa kulua, kun kosketat hipaisupainiketta ☺ tai odotat 10 sekuntia.

Keittoalueen poiskeytymis aika alkaa kulua ja automaattisen virrankatkaisun merkkivalo sykkii.

## Poiskeytymisajan muuttaminen

- Kosketa hipaisupainiketta ☺ niin monta kertaa, että haluamasi keittoalueen merkkivalo alkaa sykkiiä.

Ajastimen näyttö alkaa vilkkua.

- Aseta haluamasi aika (ks. kappale Ajastin – Ajastusaikojen asetus).

Asettamasi aika alkaa kulua, kun kosketat hipaisupainiketta ☺ tai odotat 10 sekuntia.

Keittoalueen poiskeytymis aika alkaa kulua ja automaattisen virrankatkaisun merkkivalo sykkii.

## Poiskeytymisajan poistaminen

- Kosketa hipaisupainiketta ☺ niin monta kertaa, että haluamasi keittoalueen merkkivalo alkaa sykkiiä.

Ajastimen näyttö alkaa vilkkua.

- Kosketa numeroasteikon numeroa 0.

## Useiden poiskeytymis aikojen asettaminen

- Jos haluat ajastaa toisenkin keittoalueen kytketymään automaattisesti pois päältä, noudata kappaleen Käyttö – Poiskeytymisajan asettaminen ohjeita.

Jos olet ajastanut useita poiskeytymis aikoja, ajan näyttö näyttää lyhintä jäljellä olevaa aikaa ja vastaava merkkivalo sykkii. Muut merkkivalot palavat taiseksi.

## Poiskeytymis aikojen näyttö


- Jos haluat tarkistaa muiden keittoalueiden jäljellä olevat ajat, kosketa hipaisupainiketta ☺ niin monta kertaa, että haluamasi keittoalueen merkkivalo alkaa sykkiiä.




Kyseisen keittoalueen **pyöristetty** jäljellä oleva aika tulee näkyviin.

# Käyttö

---

## Ajastintoimintojen käyttö samanaikaisesti

Jos käytät molempia toimintoja samanaikaisesti, ajan näytössä näkyy aina ajoista lyhyempi. Hipaisupainike  (hälytyskello) tai sen keittoalueen merkkivalo, jolle olet valinnut lyhyimmän poiskytketymisajan, sykkii.

- Jos haluat tarkistaa taustalla toimivia jäljellä olevia aikoja, kosketa hipaisupainiketta  tai .
- Jos olet asettanut poiskytketymisajan useammalle keittoalueelle, kosketa hipaisupainiketta  niin monta kertaa, että haluamasi keittoalueen merkkivalo alkaa sykkiä.

## Käytön estävä lukitus

### Käytöneston aktivoiminen

Kaikki hipaisupainikkeet lukkiutuvat. Asetettu hälytysaika jatkaa kulumistaan.

- Kosketa hipaisupainiketta ① kuuden sekunnin ajan.

Ajastimen näyttö laskee sekunteja alaspäin. Kun aika on kulunut loppuun, ajastimen näytössä näkyy *LDC*. Käytön estävä lukitus on kytketty päälle.

Jos kosketat jotain lukittua hipaisupainiketta, kun käytönesto on kytketty päälle, keittotasosta kuuluu merkkiääni ja ajastimen näytössä näkyy muutaman sekunnin ajan *LDC*.

Voit muuttaa ohjelmointia siten, että käytön estävä lukitus aktivoituu automaattisesti viiden minuutin kuluttua siitä, kun keittotaso on kytketty pois päältä (ks. kappale Asetusten muuttaminen).

### Käytöneston kytkeminen pois päältä

- Kosketa hipaisupainiketta ① kuuden sekunnin ajan.

Ajastimen näyttöön ilmestyy hetkeksi *LDC* ja näyttö alkaa laskea sekunteja alaspäin. Kun aika on kulunut loppuun, käytönesto on kytketty pois päältä.

## Lukitus

### Turvalukituksen kytkeminen päälle

Kun turvalukitus on kytketty päälle:

- voit kytkeä keittoalueet ja koko keittotason ainoastaan pois päältä

- voit muuttaa asetettua hälytysaikaa

- Kosketa samanaikaisesti hipaisupainikkeita ☺ ja II/▶ noin kuuden sekunnin ajan.

Ajastimen näyttö alkaa muutaman sekunnin kuluttua laskea aikaa alaspäin. Kun aika on kulunut loppuun, ajastimen näytössä näkyy *LDC*. Turvalukitus on kytketty päälle.

Jos kosketat jotain lukittua hipaisupainiketta, kun turvalukitus on kytketty päälle, keittotasosta kuuluu merkkiääni ja ajastimen näytössä näkyy muutaman sekunnin ajan *LDC*.

### Turvalukituksen kytkeminen pois päältä

- Kosketa samanaikaisesti hipaisupainikkeita ☺ ja II/▶ noin kuuden sekunnin ajan.

Ajastimen näyttöön ilmestyy hetkeksi *LDC* ja näyttö alkaa laskea sekunteja taaksepäin. Kun aika on kulunut loppuun, turvalukitus on pois toiminnasta.

# Käyttö

## Recall-toiminnon käyttö

- Kytke keittotaso takaisin päälle.

Aiemmin valittuna olleet tehot vilkkuvat.


- Kosketa heti jonkin vilkkuvan tehon numeroa.

Kaikki asetukset palautuvat tilaan, jossa ne olivat ennen poiskytkeytymistä.

## Lämpimänäpito

### Lämpimänäpito käyttöön/pois käytöstä

Lämpimänäpito toiminto ei sovellu jäähtyneiden ruokien uudelleenlämmitykseen.

- Kosketa haluamasi keittoalueen hipaisupainiketta .

### Lämpimänäpitolämpötilat eri käyttö-tarkoituksiin

Tehdasasetuksena lämpimänäpitolämpötilaksi on asetettu 85 °C. Voit muuttaa lämpimänäpitolämpötilaa (ks. kapale Asetusten muuttaminen).

Käyttökohde	Lämpötila °C
Suklaan sulatus	50–55
Kiinteiden ja sakeiden nestemäisten ruokien lämpimänäpito	65–75
Esim. kirkasliemisten keittojen lämpimänäpito	80–90

## Vinkkejä lämpimänäpitoon

- Pidä ruokia lämpimänä niiden omassa valmistusastioissa (kattilassa/pannussa). Peitä valmistusastia kannella lämpimänäpidon ajaksi.
- Sekoita kiinteitä tai sakeita ruokia (perunamuusi, pataruoat) aika ajoin.
- Ruuan ravintoarvo alkaa heiketä heti valmistuksen yhteydessä ja heikkeneminen jatkuu lämpimänäpidon aikana. Mitä kauemmin pidät ruokaa lämpimänä, sitä heikommaksi sen ravintoarvo käy. Pidä siksi lämpimänäpitojaksot mahdollisimman lyhyinä.


## Pyyhkimissuoja

### Pyyhkimissuojan kytkeminen päälle

- Kosketa hipaisupainiketta .

Ajastimen näyttö alkaa laskea aikaa taaksepäin.

### Pyyhkimissuojan ottaminen pois päältä

- Kosketa hipaisupainiketta  niin kauan, että ajastimen näyttö sammuu.

## Keittotason tiedot

### Mallitunnisteen/sarjanumeron näyttö

Keittotasolla ei ole yhtään valmistusastiaa.

- Kytke keittotason virta päälle.
- Kosketa minkä tahansa numeroasteikon hipaisupainiketta 0.
- Kosketa samanaikaisesti numeroasteikon numeroja 0 ja 4 kuuden sekunnin ajan.

Ajastimen näyttöön tulee peräjälkeen numeroita, joiden välissä on viiva.

Esimerkki: *12 34* (mallitunniste KM 1234) – *1 23 45 67 89* (sarjanumero)

### Ohjelmistoversion näyttö

Keittotasolla ei ole yhtään valmistusastiaa.

- Kytke keittotason virta päälle.
- Kosketa minkä tahansa numeroasteikon hipaisupainiketta 0.
- Kosketa samanaikaisesti numeroasteikon numeroja 0 ja 3 kuuden sekunnin ajan.

Ajastimen näyttöön tulee kolme numeroa:

Esimerkki: *123* = Ohjelmistoversio 1.23.

# Käyttö

---

## Esittelytilan ottaminen käyttöön/pois käytöstä

- Kytke keittotason virta päälle.
- Kosketa minkä tahansa numeroasteikon hipaisupainiketta 0.
- Kosketa samanaikaisesti numeroasteikon numeroja 0 ja 2 kuuden sekunnin ajan.

Ajastimen näytössä vilkkuvat muutaman sekunnin ajan:

- $dE$  ja  $On$  vuorotellen (Esittelytila on käytössä)
- tai
- $dE$  ja  $OFF$  vuorotellen (Esittelytila on pois käytöstä)

## Valittavissa olevat tehot

Tehdasasetuksena käytössä on 9 tehoa. Jos haluat valita tehon vielä tätäkin täsmällisemmin, voit ohjelmoida tehot siten, että niitä on yhteensä 17 (ks. kappale Asetusten muuttaminen).

	Säätöalue	
	tehdasasetus (9 tehoa)	laajennetut (17 tehoa)
Voin sulatus Suklaan sulatus Liivatteen liuotus	1–2	1–2.
Pienten nestemäärien lämmitys Helposti pohjaan tarttuvien ruokien lämpimänäpito Riisin haudutus, maitopohjaisten puurojen keittäminen Tiiviinä kimpaleena pakastettujen vihannesten sulatus	2–4	2–3.
Nestemäisten tai puolikiinteiden ruokien lämmitys Marjojen höyryttäminen Perunoiden jatkokypsennys (kannellisessa kattilassa)	4–6	3.–5.
Munakkaiden valmistus ja kananmunan paisto ruskistamatta Lihapullien hellävarainen paistaminen Vihannesten ja kalan höyryttäminen Pastan ja papujen keittäminen Pakasteruokien sulatus ja kuumennus Kiisseliä ja kastikkeiden, kuten Hollandaisen valmistus Ohukaiset	5–7	4.–7.
Kalan, leikkeiden, makkaroiden, munien jne. hellävarainen paistaminen (ilman rasvan ylikuumentamista)	6–8	6–7.
Perunakuorukoiden, blinien jne. valmistus	7–8	7–8.
Uppopaisto, esim. ranskanperunoiden	9	8.–9
Suurten vesimäärien kiehutus Alkukuumennus Suurten lihamäärien ruskistus	9–Booster	8.–Booster

Taulukon säätöalueet ovat vain ohjeellisia. Induktiokäämin teho vaihtelee valmistusastian pohjan koon ja materiaalin mukaan. Siksi on mahdollista, että astioillesi sopivat tehot poikkeavat hieman yllämainituista. Omaan käyttöösi parhaiten sopivat lämmitysajat ja lämpötilat selviävät käytännön kokeilun perusteella. Kun käytät uusia valmistusastioita, joiden käyttöominaisuuksia et vielä tunne, käytä aluksi yhtä tehoa pienempää tehoa kuin mitä taulukossa on suositeltu.

## Induktiokeittotasojen toiminta-periaate

Jokaisen induktioalueen alla on induktiokäämi. Käämi synnyttää magneettikentän, joka vaikuttaa suoraan valmistusastian pohjaan kuumentaan sen. Induktioalue lämpenee siten vain epäsuorasti valmistusastian pohjasta syntyväästä säteilylämmöstä.

Induktio toimii vain, jos valmistusastian pohja on valmistettu magneetoituvasta metallista (ks. kappale Hyvä tietää – Valmistusastiat). Keittotaso tunnistaa automaattisesti valmistusastian pohjan koon.

## Äänet

Kun käytät induktiotasoa, valmistusastiat voivat aiheuttaa seuraavanlaisia ääniä sen mukaan, mistä materiaalista ne on valmistettu ja miten niiden pohja on käsitelty:

Surinaa, kun käytät suuria tehoja. Kun alennat tehoa, surina heikkenee ja häviää lopulta kokonaan.

Ritinää voi kuulua valmistusastioista, joiden pohja on valmistettu metallisekoitteista (ns. kerrospohja).

Vinkunaa voi kuulua, kun käytät pareina toimivia induktioalueita samanaikaisesti täydellä teholla (ks. kappale Käyttö – Booster-toiminto), ja kummallakin induktioalueella on valmistusastia, jonka pohja on valmistettu metallisekoitteista (ns. kerrospohja).

Napsahduksia, jotka aiheutuvat laitteen elektroniikan toiminnasta, varsinkin alhaisilla tehoilla.

Hurinaa, kun jäähdytyspuhallin kytkeytyy päälle. Se käynnistyy laitteen elektroniikan suojaamiseksi, kun käytät keittotasoa pitkään suurilla tehoilla. Jäähdytyspuhallin voi käydä vielä jonkin aikaa sen jälkeen, kun olet kytkenyt keittotason pois päältä.



## Valmistusastiat

### Soveltuvat valmistusastiat

- teräs, jossa on magnetoituva pohja
- emaloitu teräs
- valurauta

Ota huomioon, että valmistusastian pohjan käyttöominaisuudet vaikuttavat myös valmistustuloksen tasaisuuteen (esim. lettuja paistaessasi). Valmistusastian pohjan tulee jakaa lämpö tasaisesti. Sopivia valmistusastioita ovat esim. astiat, joiden pohja on monikerrosmateriaalia (ns. kerrospohja tai kapselipohja).

### Epäsopivat valmistusastiat

- teräs ilman magnetoituvaa pohjaa
- alumiini, kupari
- lasi ja keramiikka, kivitavara

### Valmistusastioiden testaus

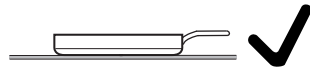
Jollet ole varma, sopiiko valmistusastia käytettäväksi induktioalueella, voit tarkistaa asian pitämällä erillistä magneettia astian pohjaa vasten. Jos magneetti tarttuu astian pohjaan, astia on yleensä sopiva induktiokäyttöön.

# Hyvä tietää

---

## Vinkejä valmistusastioiden valintaan ja käyttöön

- Aseta valmistusastia mahdollisimman keskelle keittoaluetta.
- Hyödynnä keittoaluetta mahdollisimman hyvin, kun valitset valmistusastian, jonka pohja sopii keittoalueen kokoon (ks. kappale Tutustuminen laitteeseen – Keittoalueiden tiedot). Jos käyttämäsi valmistusastia on liian pieni, keittoalue ei tunnista sitä.
- Käytä ainoastaan sileäpohjaisia kattiloita ja pannuja. Karheat kattilan- ja pannunpohjat voivat naarmuttaa keräämistä lasipintaa.
- Kun siirrät valmistusastioita keittotasolla, nosta aina astia irti tasosta. Näin välttyä astioiden pohjien aiheuttamilta naarmuilta ja hankaumilta. Naarmut, joita syntyy valmistusastioiden liikuttelusta, eivät vaikuta keittotason toimintaan. Tällaiset naarmut ovat normaaleja käytöstä syntyviä jälkiä, eivätkä ne oikeuta reklamaatioihin.
- Kun ostat uusia valmistusastioita, huomaa että pannujen ja kattiloiden läpimitta ilmaistaan yleensä suurimmasta mahdollisesta halkaisijasta tai kannen halkaisijasta. Tärkeintä tässä yhteydessä on kuitenkin valmistusastian pohjan halkaisija, joka on yleensä ilmoitettua halkaisijaa pienempi.



- Käytä mahdollisuuksien mukaan pannuja, joissa on mahdollisimman pystysuorat reunat. Vinoreunaisissa pannuissa induktio vaikuttaa myös pannun reunaan. Se voi aiheuttaa reunan värin muuttumista tai saada sen pinnoitteen hilseilemään.

## Ohjelmointiin siirtyminen

Hipaisupainike II/▶ sijaitsee noin 1 cm (etusormen paksuuden verran) vasemalle hipaisupainikkeesta ①.

Keittotaso on kytkettynä pois päältä.

- Kosketa hipaisupainikkeita ① ja II/▶, kunnes hipaisupainike ⊕ ja ajastimen näytön symboli *PC* syttyvät.

Muutaman sekunnin jälkeen ajastimen näytössä vilkkuvat vuoronperään *P:01* (ohjelma 01) ja *ℓ:01* (koodi).

## Ohjelmoitavan toiminnon valitseminen

Jos toiminnon numerossa on kaksi numeroa, valitse numeroasteikosta ensin kymmenluku.

- Kun näytössä näkyy ohjelman numero (esim. *P:01*), kosketa hipaisupainiketta ⊕ niin monta kertaa, että haluamasi ohjelman numero näkyy näytössä, tai kosketa haluamasi ohjelman numeroa numeroasteikosta.

## Koodin valitseminen

- Kun näytössä näkyy koodi (esim. *ℓ:01*), kosketa hipaisupainiketta ⊕ niin monta kertaa, että haluamasi koodin numero näkyy näytössä, tai kosketa haluamasi koodin numeroa numeroasteikosta.

## Asetusten tallennus

- Kun valitsemasi toiminto näkyy näytössä (esim. *P:01*), kosketa hipaisupainiketta ① niin kauan, että kaikki merkkivalot sammuvat.

## Asetuksista poistuminen talentamatta

- Kun näytössä näkyy koodi (esim. *ℓ:01*), kosketa hipaisupainiketta ① niin kauan, että kaikki merkkivalot sammuvat.

# Asetusten muuttaminen

Ohjelmitava toiminto <sup>1</sup>		Koodi <sup>2</sup>	Asetukset
P:01	Esittelytila	C:00	Esittelytila ei käytössä
		C:01	Esittelytila kytketty päälle <sup>3</sup>
P:03	Tehdasasetus	C:00	Tehdasasetuksia ei palauteta
		C:01	Tehdasasetukset palautetaan
P:04	Valittavissa olevat tehot	C:00	9 tehoa + booster
		C:01	17 tehoa + booster <sup>4</sup>
P:06	Painikeääni	C:00	pois <sup>5</sup>
		C:01	hiljainen
		C:02	keskikova
		C:03	kova
P:07	Ajastimen merkkiääni	C:00	pois
		C:01	hiljainen
		C:02	keskikova
		C:03	kova
P:08	Käytön estävä lukitus	C:00	Lukitus kytketään päälle aina käsin
		C:01	Lukitus kytkeytyy päälle automaattisesti
P:09	Enimmäiskäyttöaika	C:00	Turvataso 0
		C:01	Turvataso 1
		C:02	Turvataso 2

# Asetusten muuttaminen

Ohjelmitava toiminto <sup>1</sup>		Koodi <sup>2</sup>	Asetukset
<b>P:10</b>	WLAN-kirjaaminen	<b>C:00</b>	ei aktiivinen/pois käytöstä
		C:01	aktiivinen, ei konfiguroitu
		C:02	aktiivinen ja konfiguroitu (ei valittavissa, näkyy, jos yhteydenmuodostus onnistui)
		C:03	Yhteyden muodostaminen WPS-painikkeella mahdollista
		C:04	WLAN asetukset palautetaan alkutilaan (C:00)
		C:05	Suora WLAN-yhteys keittotason ja liesituulettimen välillä ilman Miele@mobile-sovellusta (Con@ctivity 3.0)
<b>P:12</b>	Hipaisupainikkeiden reagointinopeus	C:00	hidas
		<b>C:01</b>	normaali
		C:02	nopea
<b>P:15</b>	Kattilantunnistus	C:00	Kattilantunnistus kytketty pois päältä
		<b>C:01</b>	Kattilantunnistus kytketty pysyvästi päälle

# Asetusten muuttaminen

Ohjelmoitava toiminto <sup>1</sup>		Koodi <sup>2</sup>	Asetukset
<b>P:25</b>	Lämpimänäpito-toiminnon lämpötila	C:00	50 °C
		C:01	55 °C
		C:02	60 °C
		C:03	65 °C
		C:04	70 °C
		C:05	75 °C
		C:06	80 °C
		<b>C:07</b>	85 °C
		C:08	90 °C

<sup>1</sup> Ohjelmoitavat toiminnot, joita ei ole lueteltu, eivät ole käytössä.

<sup>2</sup> Tehdasasetuksena valitun vaihtoehdon koodi näkyy lihavoituna.

<sup>3</sup> Kun kytket keittotason päälle, ajastimen näytössä näkyy  $dE$  muutaman sekunnin ajan.

<sup>4</sup> Tekstissä ja taulukoissa laajennetut tehot on selkeyden vuoksi merkitty pisteellä tehon numeron perässä.

<sup>5</sup> Virtakytkimen painikeääni ei kytkeydy pois käytöstä.

### Turvallisuusohjeita puhdistukseen ja hoitoon

⚠ Kuumien pintojen aiheuttama palovammojen vaara.  
Kaikki keittotason osat voivat olla käytön jälkeen kuumia.  
Kytke keittotason virta pois päältä.  
Anna keittoason jäähtyä ennen kuin alat puhdistaa sitä.

Kaikki pinnat voivat värjäytyä pysyvästi, jos käytät vääränlaisia puhdistusaineita. Myös oikeanlaiset puhdistusaineet voivat aiheuttaa pysyviä värjäymiä, jos niitä ei pyyhitä pois huolellisesti ennen keittotason seuraavaa kuumentamista. Pinnat naarmuuntuvat herkästi.

Anna pintojen jäähtyä ennen keittotason puhdistusta.

Poista puhdistusaineiden jäämät välittömästi.

Älä käytä hankaavia tai naarmuttavia puhdistusaineita tai -välineitä.

Kosmetiikkatuotteet, etenkin aurinkovoiteet, sekä käsidesi voivat aiheuttaa pysyviä laikkuja himmeisiin lasipintoihin.

Jos tällaisia aineita joutuu himmeille lasipinnoille, poista jäämät välittömästi lämpimällä vedellä, käsiastianpesuaineella ja puhtaalla mikrokuituliinalla.

- ▶ Älä koskaan käytä hörypuhdistimia keittotason puhdistukseen.
- ▶ Älä käytä puhdistukseen mitään teräviä välineitä.

# Puhdistus ja hoito

---

## Puhdistusväli

- Puhdista koko keittotaso jokaisen käyttökerran jälkeen.

## Lievästi likaantuneen keittotason puhdistus

- Pyyhi koko keraaminen lasipinta pehmeällä pyyhkeellä ja vedellä, johon on lisätty tilkka käsiastianpesuainetta. Noudata puhdistusainevalmistajan ohjeita.

## Vaikeasti likaantuneen keittotason puhdistus

- Poista karkea lika kostealla pyyhkeellä, kiinnitarttunut lika puhdistuskaapimen avulla.
- Puhdista keraaminen lasipinta Mielen keraamisten tasojen ja teräspintojen puhdistukseen tarkoitettulla puhdistusaineella (ks. kappale Erikseen ostettavat lisävarusteet – Puhdistus- ja hoitoaineet) tai muulla keraamisten keittotasojen puhdistukseen tarkoitettulla aineella tai hankausnesteellä. Noudata puhdistusainevalmistajan ohjeita.

## Puhdistuksen loppuksi

- Pyyhi kaikki puhdistusainejäämät pois kostealla pyyhkeellä.
- Kuivaa keraaminen lasipinta aina puhdistuksen jälkeen.

## Epäsopivat puhdistusaineet ja -välineet

Jotta pinnat eivät vahingoittuisi, älä käytä puhdistuksessa:

- soodaa, alkalia, ammoniakkia, happoa tai klooria sisältäviä puhdistusaineita
- tahran- tai ruosteenpoistoainetta
- hankausjauheita tai hankauskiviä
- liuotainaineita sisältäviä puhdistusaineita
- astianpesukoneen pesuaineita
- grillin- tai uuninpuhdistusaineita
- hankaavia kovia harjoja
- ihmესieniä (taikasieniä)



## Näyttöihin tulevat ilmoitukset

Ongelma	Syy ja toimenpide
<b>Ajastimen näytössä vilkkuvat vuorotellen <math>E_{rr}</math> ja <math>30</math> ja laitteesta kuuluu merkkiäänä.</b>	Keittotason sähköliitântä on kytketty väärin. <ul style="list-style-type: none"> <li>■ Irrota keittotaso sähköverkosta.</li> <li>■ Ota yhteys huoltoon. Keittotason sähköliitântä on tehtävä mukana toimitetun sähkökytkentäkaavion mukaisesti.</li> </ul>
<b>Kun kytket keittotason päälle tai kosketat jotain hipaisupainiketta, ajastimen näytössä näkyy <math>LDC</math> muutaman sekunnin ajan.</b>	Käytön estävä lukitus on kytketty päälle. <ul style="list-style-type: none"> <li>■ Kytke käytön estävä lukitus pois päältä (ks. kappale Käyttö – Käytöneston ottaminen pois päältä).</li> </ul>
	Turvalukitus on kytketty päälle. <ul style="list-style-type: none"> <li>■ Kytke turvalukitus pois päältä (ks. kappale Käyttö – Turvalukituksen kytkeminen pois päältä).</li> </ul>
<b>Kun kytket keittotason päälle, ajastimen näytössä näkyy <math>dE</math> hetken ajan. Keittoalueet eivät kuumene.</b>	Keittotaso on esittelytilassa. <ul style="list-style-type: none"> <li>■ Kosketa minkä tahansa numeroasteikon hipaisupainiketta <math>0</math>.</li> <li>■ Kosketa sitten samanaikaisesti hipaisupainikkeita <math>0</math> ja <math>2</math> niin kauan, että ajastimen näytössä vilkkuvat vuorotellen <math>dE</math> ja <math>OFF</math>.</li> </ul>
<b>Keittotaso on kytkeytynyt automaattisesti pois päältä. Kun kytket sen takaisin päälle, virtakytkimen <math>\textcircled{1}</math> yläpuolelle ilmestyy <math>\textcircled{L}</math>.</b>	Yksi tai useampia hipaisupainikkeita on ollut peitettyinä, esim. sormella, ylikiehuneella ruoalla tai päälle asetetulla esineellä. <ul style="list-style-type: none"> <li>■ Poista likaantumattomat ja/tai ylimääräiset esineet (ks. kappale Tutustuminen laitteeseen – Turvakatkaisu).</li> </ul>
<b><math>E_{rr}</math> ja <math>044</math> vilkkuvat vuorotellen ajastimen näytössä.</b>	Ylikuumenemissuoja on lauennut. <ul style="list-style-type: none"> <li>■ Anna keittotason jäähtyä.</li> <li>■ Poista ylikuumenemisen aiheuttanut syy (ks. kappale Tutustuminen laitteeseen – Ylikuumenemissuoja).</li> <li>■ Tarkasta keittotason toiminta.</li> <li>■ Jos virheilmoitus näkyy tästä huolimatta, ota yhteys valtuutettuun Miele-huoltoliikkeeseen.</li> </ul>

## Vianetsintä ja ongelmien ratkaisu

Ongelma	Syy ja toimenpide
<i>Err</i> ja 047, 048 tai 049 vilkkuvat vuorotellen ajastimen näytössä.	Jäähdytyspuhallin on jumissa tai siinä on jokin vika. <ul style="list-style-type: none"><li>■ Tarkista, estääkö jokin esine jäähdytyspuhalltimen pyörimisen.</li><li>■ Poista kyseinen esine.</li><li>■ Jos virheilmoitus näkyy tästä huolimatta, ota yhteys valtuutettuun Miele huoltoliikkeeseen.</li></ul>
Ajastimen näytössä vilkkuvat E-numero, esim. E-0, vuorotellen koodin 120, 121, 122, 123, 124, 125, 126 tai 127 kanssa.	Jäähdytyspuhallin on jumissa tai siinä on jokin vika. <ul style="list-style-type: none"><li>■ Tarkista, estääkö jokin esine jäähdytyspuhalltimen pyörimisen.</li><li>■ Poista kyseinen esine.</li><li>■ Jos virheilmoitus näkyy tästä huolimatta, ota yhteys valtuutettuun Miele huoltoliikkeeseen.</li></ul>
Ajastimen näyttöön tulee jokin ilmoitus, jota ei ole tässä taulukossa.	Elektroniikkaan on tullut toimintahäiriö. <ul style="list-style-type: none"><li>■ Irrota keittotaso kokonaan sähköverkosta noin minuutiksi.</li><li>■ Jos häiriö toistuu, kun liität laitteen takaisin sähköverkkoon, ota yhteys valtuutettuun Miele-huoltoliikkeeseen.</li></ul>

## Odottamaton käyttäytyminen

Ongelma	Syy ja toimenpide
<b>Keittoalueen näytössä palaa symboli <math>\cup</math> tai se vilkkuu vuorotellen valitsemasi tehon numeron tai kirjaimen <math>R</math> kanssa.</b>	Keittoalueella ei ole valmistusastiaa. Keittoalueella ei ole valmistusastiaa tai astia on vääränlaista materiaalia. Valmistusastian pohjan halkaisija on liian pieni Sopiva valmistusastia on siirretty pois keittoalueelta. Jos keittoalueella ei ole valmistusastiaa tai jos astia on väärää materiaalia, keittoalue kytkeytyy automaattisesti pois päältä 3 minuutin kuluttua. ■ Aseta sopiva valmistusastia keittoalueelle 3 minuutin kuluessa. $\cup$ sammuu. Valmistustoiminto käynnistyy/jatkuu aikaisemmilla asetuksilla. ■ Jos käytät jotain muuta valmistusastiaa ja/tai valmistat jotain muuta ruokaa, muuta asetuksia.
<b>Teho 9 alenee automaattisesti, jos valitset sen kanssa pariaksi kytketyn keittoalueen tehoksi tehon 9.</b>	Käytettäessä molempia keittoalueita yhtä aikaa teholla 9, suurin mahdollinen kokonaisteho ylittyy. ■ Käytä jotain muuta keittoaluetta.
<b>Keittoalue kytkeytyy automaattisesti pois päältä.</b>	Olet käyttänyt sitä liian pitkään. ■ Kytke keittoalue takaisin päälle (ks. kappale Tutustuminen laitteeseen – Turvakatkaisu).
<b>Keittotaso ei toimi valitsemallasi teholla tarpeeksi tehokkaasti.</b>	Ylikuumenemissuoja on lauennut. ■ Anna keittotason jäähtyä. ■ Poista ylikuumenemisen aiheuttanut syy (ks. kappale Tutustuminen laitteeseen – Ylikuumenemissuoja). ■ Tarkasta keittotason toiminta. ■ Jos ongelma toistuu, ota yhteys Miele-huoltoon.
<b>Keittoalue tai koko keittotaso kytkeytyy automaattisesti pois päältä.</b>	Ylikuumenemissuoja on lauennut. ■ Anna keittotason jäähtyä. ■ Poista ylikuumenemisen aiheuttanut syy (ks. kappale Tutustuminen laitteeseen – Ylikuumenemissuoja). ■ Tarkasta keittotason toiminta. ■ Jos ongelma toistuu, ota yhteys Miele-huoltoon.

## Vianetsintä ja ongelmien ratkaisu

---

Ongelma	Syy ja toimenpide
<b>Booster-toiminto kytkeytyy itsestään pois päältä liian aikaisin.</b>	Ylikuumenemissuoja on lauennut. <ul style="list-style-type: none"><li>■ Anna keittotason jäähtyä.</li><li>■ Poista ylikuumenemisen aiheuttanut syy (ks. kapale Tutustuminen laitteeseen – Ylikuumenemissuoja).</li><li>■ Tarkasta keittotason toiminta.</li><li>■ Jos ongelma toistuu, ota yhteys Miele-huoltoon.</li></ul>

## Tulos ei tyydytä

Ongelma	Syy ja toimenpide
<b>Alkukuumennusauto-matiikkaa käyttäessäsi valmistusastian sisältö ei ala kiehua lainkaan tai kiehuu vain heikosti.</b>	<p>Keitöt kerralla tavallista suuremman määrän ruokaa.</p> <ul style="list-style-type: none"> <li>■ Jatka kuumennusta suurimmalla teholla ja säädä sitten tehoa käsin pienemmälle.</li> </ul> <p>Valmistusastia johtaa huonosti lämpöä.</p> <ul style="list-style-type: none"> <li>■ Käytä jotain toista valmistusastiat, joka johtaa paremmin lämpöä.</li> </ul>

## Yleiset ongelmat tai tekniset häiriöt

Ongelma	Syy ja toimenpide
<b>Keittotasoa tai keitto-alueet eivät kytkeydy päälle.</b>	<p>Keittotasoa ei saa virtaa.</p> <ul style="list-style-type: none"> <li>■ Varmista, ettei sulake ole lauennut. Ota yhteyttä sähköasentajaan tai Miele-huoltoon (ks. tarvittava sulakekoko laitteen arvokilvestä).</li> </ul> <p>Kyseessä voi olla tekninen häiriö.</p> <ul style="list-style-type: none"> <li>■ Irrota laite sähköverkosta noin 1 minuutin ajaksi jollain seuraavista tavoista: <ul style="list-style-type: none"> <li>– kytke automaattisulake pois päältä tai kierrä sulake kokonaan irti sulaketaulusta tai</li> <li>– kytke vikavirtasuojakytkin pois päältä.</li> </ul> </li> <li>■ Ellei keittotasoa kytkeydy päälle vielä sittenkään, kun kytket sulakkeen/vikavirtasuojakytkimen takaisin päälle, ota yhteyttä sähköalan ammattilaiseen tai Miele-huoltoon.</li> </ul>
<b>Kun käytät uutta keittotasoa ensimmäistä kertaa, siitä muodostuu haju ja höyryä.</b>	<p>Metalliset osat on suojattu hoitoaineella. Hoitoaine saattaa aiheuttaa ohimenevää käryä ja höyryä keittotasoa ensimmäisellä kuumennuskerralla. Myös induktiokäämien materiaali aiheuttaa käryä ensimmäisten käyttötuntien aikana. Käryn muodostuminen vähenee seuraavilla käyttökertoilla ja loppuu vähitellen kokonaan. Käryn ja mahdollisen höyryn muodostuminen on ohimenevä ilmiö, joka ei ole merkki mistään virheellisistä kytkennöistä tai laitteessa olevasta viasta. Ne eivät ole myöskään terveydelle haitallisia.</p>
<b>Keittotasosta kuuluu ääntä, vaikka olet kytkenyt sen pois päältä.</b>	<p>Jäähdytyspuhallin jatkaa toimintaansa, kunnes keittotasoa on jäähtynyt tarpeeksi, ja kytkeytyy sitten pois päältä automaattisesti.</p>

# Huolto

---

Osoitteesta [www.miele.com/service](http://www.miele.com/service) löydät tietoa Miele varaosista ja siitä, miten poistat häiriöitä itse.

## Yhteydenotto häiriötilanteissa

Ellet saa itse poistetuksi toimintahäiriötä, ota yhteys Miele-jälleenmyyjään tai Mielen asiakaspalveluun.

Mielen huollon voit varata verkossa osoitteesta [www.miele.fi/huolto](http://www.miele.fi/huolto).

Miele-huollon yhteystiedot löydät tämän vihkosen takakannesta.

Huolto tarvitsee laitteen mallitunnisteen ja sarjanumeron (SN). Molemmat löytyvät arvokilvestä tai kappaleesta Käyttö – Keittotason tietojen tarkistaminen.

## Arvokilpi

Liimaa laitteen mukana toimitettu arvokilpi tähän. Varmista että arvokilvessä näkyvä tyyppinumero vastaa tämän vihkosen takakannessa ilmoitettua tyyppinumeroa.

## Takuu

Tälle laitteelle on myönnetty kahden (2) vuoden takuu.

Lisätietoja takuuehdoista löydät laitteen mukana toimitetusta erillisestä takuuvihkosestä.

## Tietoja vertailutestejä varten

### Normin EN 60350-2 mukaisia kokeiluruokia

Tehdasasetuksena käytössä on 9 tehoa.

Ota norminmukaisten testien ajaksi käyttöön laajennetut tehot (ks. kappale Asetusten muuttaminen).

Kokeiluruoka	Astian pohjan Ø (mm)	Kansi	Keittoalueen teho	
			Esilämmitys	Kypsennys
Öljyn kuumennus	150	ei	–	1–2
Ohukaiset	180 (kerros pohja)	ei	9	5.–7.
Pakasteranskanperunoiden uppopaisto	normin mukainen	ei	9	9

## Erikseen ostettavat lisävarusteet

---

Miele on kehittänyt laajan valikoiman lisävarusteita sekä puhdistus- ja hoitotuotteita, jotka on sovitettu Mielen laitteisiin optimaalisella tavalla.

Voit hankkia näitä tuotteita kätevimmin Mielen verkkokaupasta.

Voit hankkia kaikkia tuotteita myös Miele-huollosta (katso tämän käyttöohjeen takakansi) tai Miele-kauppiaaltasi.

### **Keitto-/paistoastiat**

Mielellä on laaja valikoima valmistus- ja paistoastioita. Ne sopivat toiminnaltaan ja mitoiltaan täydellisesti Mielen laitteisiin. Yksityiskohtaisia tietoja löydät Mielen verkkosivuilta.

### **Puhdistus- ja hoitaineet**

#### **Keraamisten tasojen ja teräspintojen puhdistusaine 250 ml**

Poistaa pinttyneitä likaantumia, kalkkitahroja ja alumiinijäämiä.

#### **Mikrokuituliina**

Sormenjälkien ja kevyiden tahrojen pyyhkimiseen.



## Turvallisuusohjeita asentamista varten

⚠ Virheellisen asennuksen aiheuttamien vahinkojen vaara. Keittotaso voi vahingoittua, jos sijoitat sen paikalleen väärin. Jätä keittotason asennus alan ammattilaisen tehtäväksi.

⚠ Sähköiskuvaara. Laitteen vääränlainen liittäminen sähköverkkoon voi aiheuttaa sähköiskun. Anna sähköalan ammattilaisen liittää keittotaso sähköverkkoon.

⚠ Putoavien esineiden aiheuttama vaurioiden vaara. Keittotaso voi vahingoittua sen yläpuolisten yläkaappien ja liesituulettimen asennuksen yhteydessä. Asenna siksi keittotaso paikalleen vasta, kun yläkaapit ja liesituuletin on ensin asennettu.

Jos keittotaso joudutaan irrottamaan huoltoa varten, sen reunan alla oleva tiivistenauha voi vahingoittua. Vaihda tiivistenauha aina, kun laite asennetaan uudelleen paikalleen.

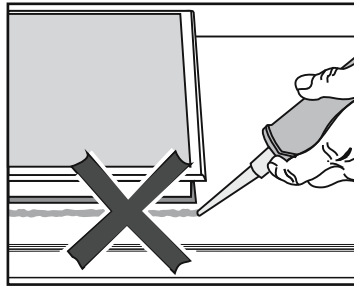
- ▶ Keittotasoa ei saa asentaa kylmälaitteiden, astianpesukoneen eikä pesukoneen tai kuivausrummun yläpuolelle.
- ▶ Tämän keittotason saa asentaa ainoastaan sellaisten uunien päälle, joissa on höyryn jäähdytysjärjestelmä.
- ▶ Verkko-liitäntäjohto on asennettava siten, ettei kukaan pääse koskemaan siihen asennuksen jälkeen.
- ▶ Keittotason verkko-liitäntäjohto ei saa joutua kosketuksiin liikkuvien keittiökalusteiden osien (esim. vetolaatikosto) kanssa eikä johtoon saa kohdistua minkäänlaista mekaanista rasitusta.

## Asennus

---

- ▶ Työtason pinnoitteen on oltava liimattu kuumuutta kestäväällä (100 °C) liima-aineella, jottei pinnoite irtoa tai menetä muotoaan. Seinän ja keittotason väliin tulevien listojen on oltava kuumuutta kestäviä.
- ▶ Noudata tarvittavia turvaetäisyyksiä (ks. kappale Asennus – Turvaetäisyydet).

## Lisäturvaohjeita kelluvaan asentukseen

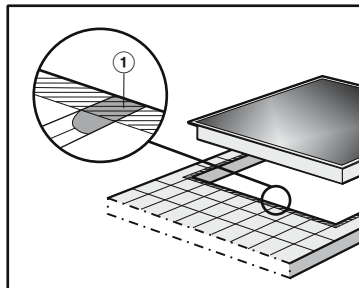


⚠ Virheellisen asennuksen aiheuttama vaurioiden vaara.

Jos keittotaso täytyy myöhemmin irrottaa työtasosta, keittotaso ja työtaso voivat vahingoittua, jos olet käyttänyt saumausainetta keittotason tiivistämiseen.

Älä missään tapauksessa laita mitään saumausainetta keittotason ja työtason väliin.

Keittotason reunan alla oleva tiivistenauha toimii riittävänä tiivisteenä työtasoa vasten.



► Tasoita kaakelisaumat ① ja varmista, että työtason pinta on upotusaukon reunan alueelta (kuvassa viivoitettuna näkyvä alue) sileä ja tasainen, jotta keittotaso painuisi tasaisesti upotusaukkoon ja jotta sen reunan alla oleva tiivistenauha asettuisi riittävän tiiviisti työtason pintaa vasten.

# Asennus

---

## Lisäturvaohjeita huullosasennukseen



Vääränlaisten tiivistysaineiden aiheuttama vaurioiden vaara.

Vääränlaiset saumausaineet voivat vaurioittaa luonnonkiveä.

Käytä luonnonkiveen ja luonnonkivestä valmistettuihin kaakeleihin ainoastaan luonnonkivelle tarkoitettua silikonია. Noudata valmistajan antamia ohjeita.

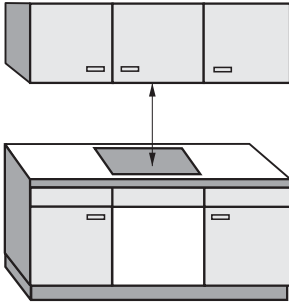
► Alakaapin sisäleveyden on oltava vähintään yhtään leveä kuin työtasoon tehdyn upotusaukon sisäreuna (ks. kappale Asennus – Sijoitusmitat huullosasennusta varten). Näin keittotasoon pääsee käsiksi alhaaltapäin myös asennuksen jälkeen ja keittotason asennuskotelo voidaan tarvittaessa irrottaa huoltotöitä varten. Jos keittotasoon ei pääse käsiksi alhaaltapäin asennuksen jälkeen, keittotason saumausaine täytyy ensin poistaa ja keittotaso täytyy irrottaa työtasosta.

► Huullosasennus on mahdollinen vain luonnonkivestä (graniitti, marmori) tai massiivipuusta valmistettuihin sekä kaakeloituihin työtasoihin. Jos työtaso on valmistettu jostakin muusta materiaalista, tarkista aina työtason valmistajalta, soveltuuko kyseinen materiaali laitteen asennukseen.

- Luonnonkiviset työtasot: Keittotaso asennetaan suoraan työtasoon jyrskyttyn aukkoon.
- Massiivipuiset/kaakeloidut työtasot: Keittotaso kiinnitetään sijoitusaukkoon puulistojen avulla. Kiinnityslistat eivät sisälly toimitukseen, vaan ne on hankittava erikseen.

## Turvaetäisyydet

### Turvaetäisyys keittotason yläpuolella



Keittotason ja sen yläpuolelle asennettavan liesituulettimen väliin on jätettävä liesituulettinvalmistajan suosittelema turvaväli.

Kun asennat liesituulettimen alle rinnakkain useita laitteita, joiden käyttö- ja asennusohjeissa suositeltu vähimmäisetäisyys liesituulettimesta on erilainen, etäisyydeksi tulee valita aina suurin ilmoitettu etäisyys.

Jos liesituulettimen valmistajan suositukset eivät ole käytettävissä, jätä keittotason ja helposti syttyvien materiaalien (esim. yläpuolelle ripustetun hyllyn) väliseksi turvaetäisyydeksi vähintään 500 mm.

# Asennus

## Turvaetäisyys takana ja sivuilla

Keittotason ja komerokaapin tai seinän väliin on jätettävä vähintään seuraava turvaetäisyys:

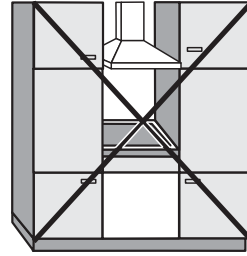
- **taakse** ① työtasoon tehdyn upotusaukon reunan ja seinän väliin: 50 mm

ja

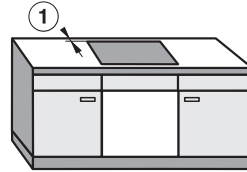
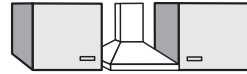
- **oikealle** ② työtasoon tehdyn upotusaukon reunan ja viereisen komerokaapin seinän tai huoneen seinän väliin: 50 mm ja vastakkaiselle puolelle vähintään 200 mm

tai

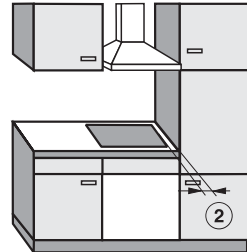
- **vasemmalle** ③ työtasoon tehdyn upotusaukon reunan ja viereisen komerokaapin seinän tai huoneen seinän väliin: 50 mm ja vastakkaiselle puolelle vähintään 200 mm



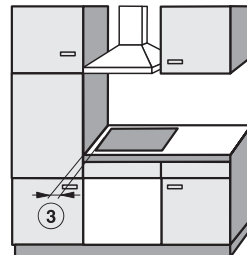
Ei sallittu



Erittäin suositeltava



Ei suositeltava



Ei suositeltava

## Turvaetäisyys keittotason alapuolella

Valitse jokin seuraavista kolmesta asennustavasta, niin varmistat riittävän turvaetäisyyden laitteen alapuolella:

1. ilman väli- tai alapohjaa
2. välipohjan kanssa
3. tuloilmaoptimoidun alapohjan kanssa

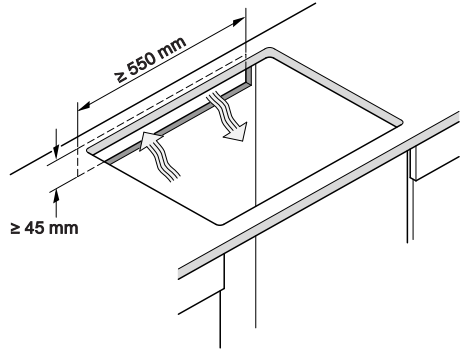
Asennustapoja kuvataan seuraavissa kappaleissa.

Tuloilmaoptimoitua alapohjaa ja välipohjaa ei voi käyttää yhdessä. Tällaisessa asennuksessa laite imisi lämpimän ilman uudelleen sisään. Keittotaso ei jäähtyisi riittävästi.

## Takaseinän aukko

Takaseinään on tehtävä aukko ilman kiertoa ja **liitäntäjohdon vetämistä** varten.

Tee takaseinään seuraavien mittojen mukainen aukko:



# Asennus

## 1. Ilman väli- tai alapohjaa

Keittotason ilmanvaihdon takaamiseksi laitteen alareunan ja laitteen alle asennetun uunin tai laatikon väliin on jätettävä riittävän suuri rako.

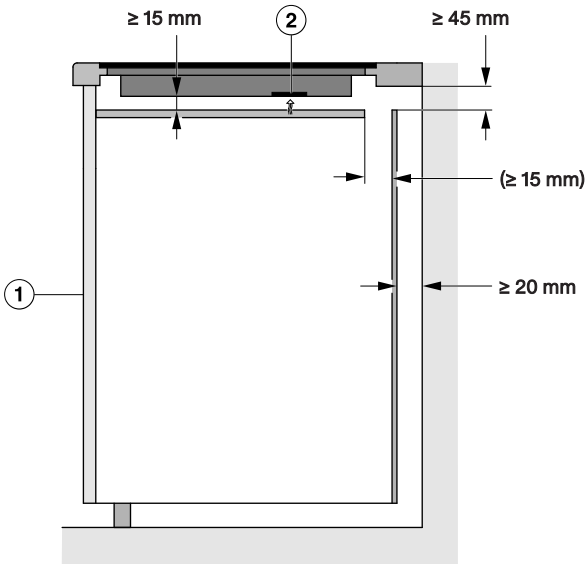
Vähimmäisturvaetäisyys keittotason alareunasta<sup>1</sup>:

- Laatikon yläreunaan:  $\geq 8$  mm
- Laatikon pohjaan:  $\geq 75$  mm
- Uunin yläreunaan:  $\geq 15$  mm

<sup>1</sup> Alareunalla tarkoitetaan keittotason pohjalaatikon ulkoreunaa. Tätä alemmas tulevia osia, kuten liitántärasiaa, välilevyjä yms. ei tarvitse huomioida vähimmäisetäisyyttä laskettaessa.

## 2. Välipohja

Sulkeissa ilmoitetut mitat ovat suosituksia.



Näkymä sivulta

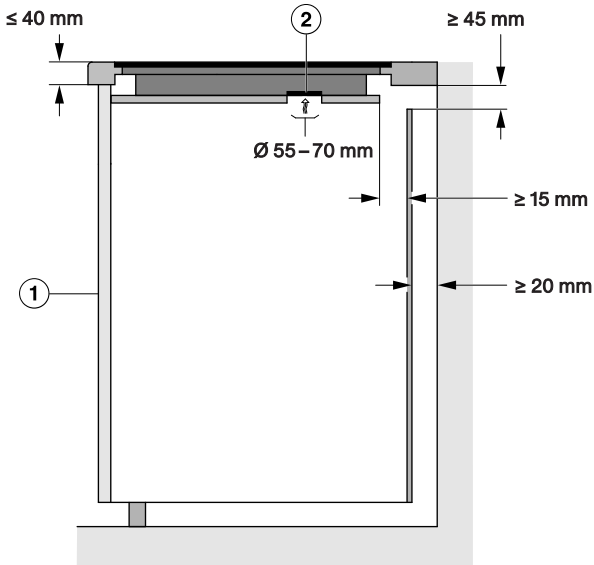
- ① Etureuna
- ② Puhallin



## 3. Tuloilmaoptimoitu alapohja

Ilmankierto vaikuttaa keittotason suorituskykyyn.

Tuloilmaoptimoidussa alapohjassa on aukot puhaltimen kohdalla. Ohjeet tuloilmaoptimoidun alapohjan tekoon löydät tästä kappaleesta.



Näkymä sivulta

- ① Etureuna
- ② Puhallin

Keittotason ilmanvaihdon takaamiseksi tuloilmaoptimoidun alapohjan ja laitteen alle asennetun laatikon väliin on jätettävä riittävän suuri rako.

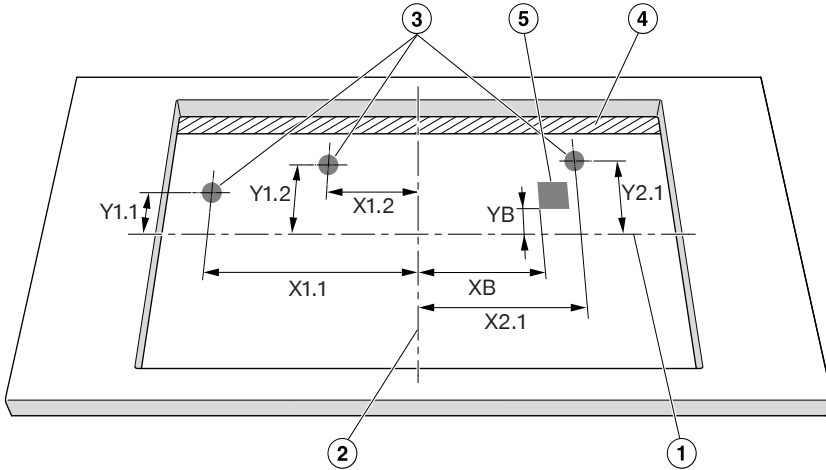
Vähimmäisetäisyys **tuloilmaoptimoidun alapohjan alareunasta:**

- Laatikon yläreunaan:  $\geq 8$  mm
- Laatikon pohjaan:  $\geq 75$  mm
- Välipohjan yläreunaan: Ei sallittu

Tuloilmaoptimoidun alapohjan ja keittotason väliin ei saa jäädä rakoja. Tällainen rako johtaisi siihen, että laite imee lämpimän ilman takaisin. Keittotaso ei jäähtyisi riittävästi.

# Asennus

## Ilmankiertoaukkojen sijainnit ja mitat



Näkymä ylhäältä (ei mittakaavassa). Kuvassa aukko tehty kelluvaa asennusta varten. Pätee myös huullosasennukseen.

- ① Aukon keskikohta syvyysuunnassa
- ② Aukon keskikohta leveysuunnassa
- ③ Tuulettimien aukot, pyöreä (Ø 55–70 mm)
- ④ Ilmarako (≥ 15 mm)
- ⑤ Aukko verkkoliitäntärasiaa varten (L x K 140 x 47 mm)

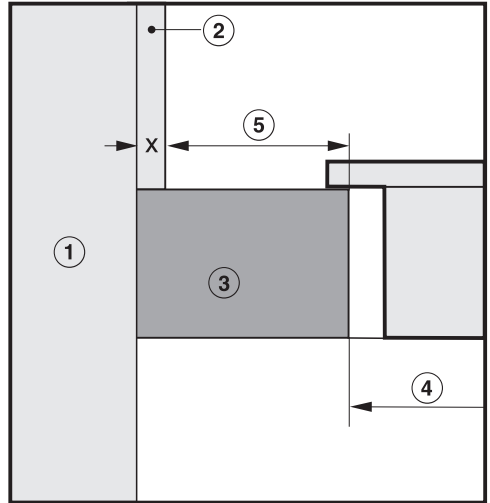
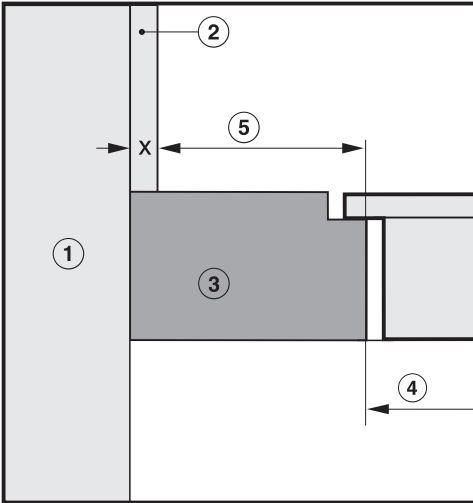
	X1.1	Y1.1	X1.2	Y1.2	X2.1	Y2.1	XB	YB
	Etäisyys aukon keskilinjoihin, mm							
KM 7576-2 FR/FL	64	113	156	98	267	93	110	150

## Laitteen turvaetäisyys, kun välitilan seinässä on erikoispinnoite

Jos laitteen takana olevassa välitilaseinässä on erikoispinnoite, työtasoon tehtävän upotusaukon ja seinäpinnoitteen väliin täytyy jättää riittävä turvaetäisyys. Korkeat lämpötilat voivat vaurioittaa pinnoitteita tai aiheuttaa niihin muutoksia.

### Huullosasennus

### Kelluva asennus



- ① Seinärakenne
- ② Mitta x = seinäpinnoitteen paksuus
- ③ Työtaso
- ④ Työtasoon tehty upotusaukko
- ⑤ Vähimmäisetäisyys

**palaviin** materiaaleihin (esim. puu) 50 mm

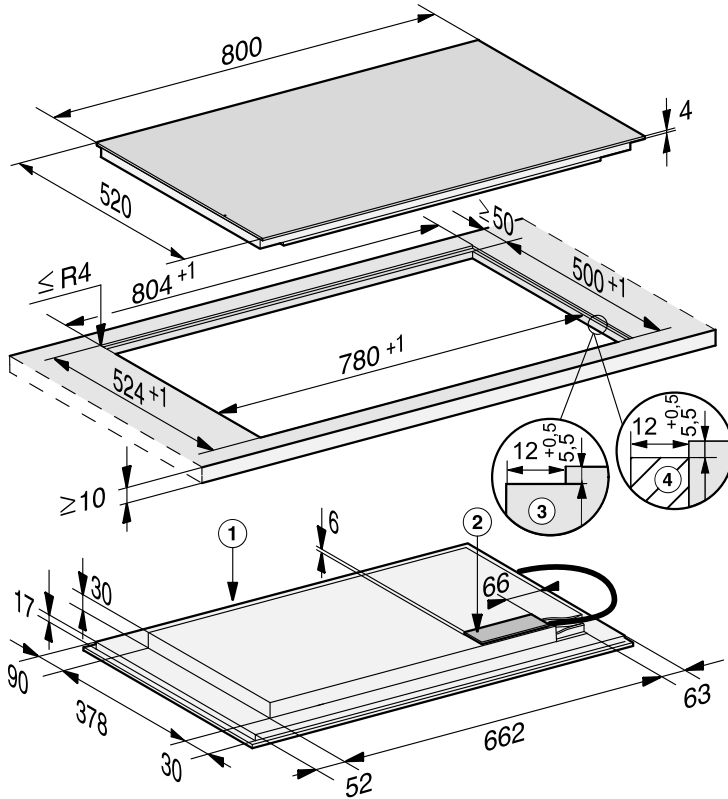
**palamattomiin** materiaaleihin (esim. metalli, luonnonkivi, keraamiset laatat)  
50 mm - mitta x

Esimerkki: Palamattoman seinäpinnoitteen paksuus 15 mm

50 mm - 15 mm = vähimmäisetäisyys 35 mm



## Sijoitusmitat huullosasennusta varten



Kaikki ilmoitetut mitat ovat millimetrejä.

- ① Laitteen etupuoli
- ② Liitántärasia  
Verkkoliitántäjohto (P = 1 440 mm) on laitteen mukana irrallisena
- ③ Luonnonkivityötäsoon tehty huullos
- ④ Puinen lista 12 mm (ei kuulu toimitukseen)

# Asennus

## Keittotason kelluva asennus

- Tee työtason tarvittava upotusaukko. Noudata tarvittavia turvaetäisyyksiä (ks. kappale Asennus – Turvaetäisyydet).
- **Kun työtaso on puuta**, tiivistä upotusaukon leikkauspinnat erikoislakalla, silikonilla tai valuhartsilla. Näin välttyt leikkauspintojen turpoamiselta mahdollisen kosteuden vaikutuksesta. Tiivistemateriaalin on oltava lämmönkestävää.

Ole huolellinen levittäessäsi tiivisteitä, ettei niitä joudu työtason yläpinnalle.

- Liimaa mukana toimitettu tiivistenauha keittotason reunan alle. Älä venytä tiivistettä liimatessasi sitä.



Virheellisen liittäminen aiheuttamien vahinkojen vaara.

Oikosulku voi vaurioittaa keittotason elektroniikkaa.


Anna sähköalan ammattilaisen liittää verkkoliitäntäjohto keittotasoon.

- Liitä verkkoliitäntäjohto keittotasoon kytkentäkaavion mukaisesti (ks. kappale Asennus – Sähköliitäntä).
- Pujota keittotason verkkoliitäntäjohto upotusaukon läpi.
- Aseta keittotaso tarkasti upotusaukon keskelle. Tarkista samalla, että tiivistenauha painuu tasaisesti joka puolelta kiinni työtason pintaan, jotta laitteen ja työtason välisestä yhtymäkohdasta tulee tiivis.

- Jollei tiivistenauha painu kaikista laitteen nurkista tiivisti työtason pintaa vasten, työstä nurkkien sädetä ( $\leq R4$ ) varovasti pistosahalla.
- Kun käytössä on tuloilman optimoiva alapohja, kohdista keittotaso siten, että puhaltimet ovat aukkojen yläpuolella.
- Liitä keittotaso sähköverkkoon (katso kappale Asennus – Sähköliitäntä).
- Tarkasta keittotason toiminta.

## Keittotason huullosasennus

- Tee työtasoon tarvittava upotusaukko. Noudata tarvittavia turvaetäisyyksiä (ks. kappale Asennus – Turvaetäisyydet).
- Massiivipuiset / kaakeloidut / lasiset työtasot:  
Kiinnitä puulistat 5,5 mm työtason yläreunan alapuolelle.

 Virheellisen liitännän aiheuttamien vahinkojen vaara.

Oikosulku voi vaurioittaa keittotason elektroniikkaa.

Anna sähköalan ammattilaisen liittää verkkoliitântäjohto keittotasoon.

- Liitä verkkoliitântäjohto keittotasoon kytkentäkaavion mukaisesti (ks. kappale Asennus – Sähköliitântä).
- Liimaa mukana toimitettu tiivistenauha keittotason reunan alle. Älä venytä tiivistettä liimatessasi sitä.
- Pujota keittotason verkkoliitântäjohto upotusaukon läpi alas.

Keittotason keraamisen lasilevyn ja työtason väliin on jätävä vähintään 2 mm:n rako. Rako on välttämätön, jotta keittotason voi tiivistää asianmukaisesti.

- Aseta keittotaso upotusaukkoon ja keskitä se paikalleen.
- Kun käytössä on tuloilman optimoiva alapohja, kohdista keittotaso siten, että puhaltimet ovat aukkojen yläpuolella.
- Liitä keittotaso sähköverkkoon (katso kappale Asennus – Sähköliitântä).

- Tarkasta keittotason toiminta.
- Tiivistä työtason ja keittotason välinen rako lämmönkestävällä (vähintään 160 °C) silikonilla.

## Sähköliitäntä



Virheellisen liitännän aiheuttamien vahinkojen vaara.

Asiattomista korjauksista voi aiheutua vaaratilanteita laitteen käyttäjälle.

Miele ei vastaa vahingoista, jotka johtuvat asiattomista asennus- ja huoltotoista sekä korjauksista tai laitteen puuttuvasta tai puutteellisesta maadoituksesta (esim. sähköiskut).

Anna sähköalan ammattilaisen liittää keittotaso sähköverkkoon.

Asentajan on tunnettava kansalliset määräykset sekä paikallisen sähköyhtiön ohjeet ja noudatettava niitä.

Suojaeristettyjen osien kosketussuojaus täytyy tarkistaa asennuksen jälkeen.

## Kokonaisliitântäteho

katso arvokilpi

## Sähköliitântätiedot

Tarvittavat sähköliitântätiedot löydät laitteen arvokilvestä. Tarkista, että arvokilven tiedot vastaavat käytettäviä suolakkeita ja sähköverkon jännitettä.

Erilaiset liitântämahdollisuudet käyvät ilmi oheisesta liitântäkaaviosta.

## Vikavirtasuojakytkin

Turvallisuuden lisäämiseksi liitännän voi varustaa VDE-suositusten mukaisella vikavirtasuojakytkimellä, jonka laukeamisvirta on 30 mA.

## Erotuskytkentä sähköverkosta

Keittotason asennus on varustettava erillisellä, kaikki koskettimet avaavalla erotuskytkimellä! Käytettävän kytkimen erotusvälin tulee olla vähintään 3 mm. Tällaisia kytkimiä ovat mm. ylivirtasuojakytkimet ja suojakytkimet.



## Sähköverkosta irrottaminen



Sähköiskuvaara.

Laitteen liittäminen takaisin sähköverkkoon kesken korjaus- ja/tai huoltotoiden voi aiheuttaa sähköiskun.

Varmista siksi, ettei mikään tai kukaan pääse kytkemään laitetta vahingossa takaisin sähköverkkoon.

Jos laite on irrotettava sähköverkosta, toimi jollakin seuraavista tavoista:

### Keraamiset sulakkeet

- Ota sulakkeet kokonaan pois paikaltaan.

### Ruuvattavat automaattisulakkeet

- Paina testauspainiketta (punainen), kunnes keskipainike (musta) hyppää ulos.

### Muut automaattisulakkeet

- (johdonsuojakatkaisin, vähintään tyyppi B tai C): Käännä vipu asennosta 1 (päällä) asentoon 0 (pois päältä).

### Vikavirtasuojakytkin

- Kytke pääkytkin asennosta 1 (päällä) asentoon 0 (pois päältä) tai paina testauspainiketta.

## Verkkoliitântäjohto

Keittotason sähköliitântään tarvitaan tyyppin H 05 VV-F (PVC-eristeinen) verkkoliitântäjohto, jonka poikkipinta-ala vastaa mukana toimitetussa sähkökytkentäkaaviossa mainittua.

Erilaiset liitântämahdollisuudet käyvät ilmi oheisesta liitântäkaaviosta.

Katso sallittu liitântäjännite ja muut tiedot laitteen arvokilvestä.

## Verkkoliitântäjohdon vaihtaminen



Sähköiskuvaara.

Asiaton sähköliitântä voi aiheuttaa sähköiskun.

Jätä liitântäjohdon vaihto sähköalan ammattilaisen tehtäväksi.

Käytä verkkoliitântäjohtoa, jonka kaapelityyppi on H 05 VV-F (PVC-eristeinen) ja poikkipinta-ala sopiva. Verkkoliitântäjohtoja voi tilata valmistajalta tai Mielehuollosta.

# Asennus

## Sähkökytkentäkaavio

Kaikki liitännät eivät välttämättä ole mahdollisia joka keittiössä.

Tutustu kansallisiin määräyksiin ja paikallisen sähköyhtiön ohjeisiin ja noudata niitä.

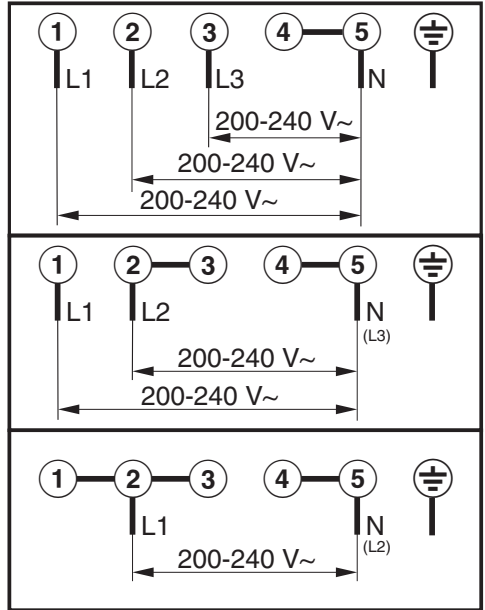
Maksimikuorma liitettyä vaihejohdinta kohden on 3 650 W.

### Keittotaso, jossa on vähemmän kuin 5 keittoaluetta

Keittotason liittämiseen tarvitaan 1. ja 2. vaihejohdin. 3. vaihejohtimeen voidaan liittää muita laitteita.

### Keittotaso, jossa vähintään 5 keittoaluetta

Keittotason liittämiseen tarvitaan kaikki kolme vaihejohdinta. Vaihejohtimiin ei voi liittää muita laitteita.



## Tuotetiedot

### Kotitalouksien sähkökeittotasojen tuoteseloste

EU asetuksen 66/2014 mukaan

<b>MIELE</b>	
<b>Mallitunniste/-merkki</b>	KM 7576-2 FL
Keittovyöhykkeiden ja/tai alueiden lukumäärä	6
Pyöreät sähkökeittovyöhykkeet, kunkin hyötypinta-alan/keittoalueen halkaisija Muut kuin pyöreät sähkökeittovyöhykkeet tai -alueet: keittovyöhykkeen tai -alueen hyötypinta-alan pituus/leveys	1. = 230x390 mm 2. = 230x390 mm 3. = 230x390 mm 4. = 5. = 6. =
Kunkin sähkökeittovyöhykkeen tai -alueen kilogrammaa kohti laskettu energiankulutus (EC <sub>electric cooking</sub> )	1. = 186,0 Wh/kg 2. = 186,0 Wh/kg 3. = 186,0 Wh/kg
Keittotason kilogrammaa kohti laskettu energiankulutus (EC <sub>electric hob</sub> )	186,0 Wh/kg

# Asennus

---

## Vaativuuden mukaisuusvakuutus

Miele vakuuttaa, että tämä induktiokeittotaso täyttää direktiivin 2014/53/EU vaatimukset.

Täydellinen vaatimusten mukaisuusvakuutus on tilattavissa verkosta osoitteesta:

- <https://miele.fi/käyttöohjehaku>
- Tarvitset tätä varten tuotteen nimen ja valmistusnumeron.

Taajuuskaista	2,4000 GHz – 2,4835 GHz
Enimmäislähetysteho	< 100 mW





Miele Oy  
Porttikaari 6  
01200 Vantaa  
Puhelin: (09) 875 970  
Sähköposti: asiakaspalvelu@miele.fi  
Internet: www.miele.fi

Saksa  
Miele & Cie. KG  
Carl-Miele-Straße 29  
33332 Gütersloh

KM 7576-2 FL

fi-FI

M.-Nr. 12 546 980 / 00