

Návod k obsluze a montáži Indukční varné desky



Před umístěním, instalací a uvedením do provozu si **bezpodmínečně** přečtěte návod k obsluze a montáži. Tím ochráníte sebe a zabráníte škodám.

Obsah

Bezpečnostní pokyny a varovná upozornění	5
Udržitelnost a ochrana životního prostředí	16
Seznámení	17
Varná deska	17
Ovládací a zobrazovací prvky	18
Údaje k varným zónám	19
Systém řízení výkonu	20
Princip ovládání	21
Chytrá domácnost	22
Miele@home	22
Přímé spojení s odsavačem par	22
Funkce	23
Con@ctivity 3.0	23
Permanentní rozpoznání hrnce	23
Rozpoznání přítomnosti a velikosti hrnce	23
Varná oblast PowerFlex	23
Funkce Booster	23
Stop&Go	23
Rozšířené stupně výkonu	23
Automatika předvaření	23
Časovač	24
Zablokování zprovoznění	24
Blokování	24
Recall	24
Udržování teploty	24
Ochrana při utírání	24
Programování	24
Demonstrační mód	24
Ukazatel zbytkového tepla	24
Bezpečnostní vypínání	25
Ochrana proti přehřátí	26
Uvedení do provozu	27
Vybalení varné desky	27
První čištění varné desky	27
První uvedení varné desky do provozu	27
Miele@home	28
Instalace aplikace Miele	28
Vytvoření Miele@home	28
Vytvoření přímého spojení s odsavačem par	32

Obsluha	34
Bezpečnostní pokyny pro obsluhu	34
Zapnutí varné desky	35
Vypnutí varné desky/varné zóny	35
Umístění varného nádobí	36
Stupeň výkonu.....	37
Nastavení stupně výkonu	37
Nastavení stupně výkonu – rozšířený rozsah nastavení	37
Změna stupně výkonu	37
Manuální sloučení/rozdělení varných zón PowerFlex.....	37
Funkce Booster	38
Aktivace funkce Booster	38
Deaktivace funkce Booster	38
Aktivace/deaktivace funkce Stop&Go.....	38
Automatika předvaření	39
Aktivace automatiky předvaření	39
Deaktivace automatiky předvaření	39
Časovač	40
Nastavení časů časovače	40
Nastavení kuchyňského budíku	40
Změna kuchyňského budíku	40
Zrušení kuchyňského budíku	40
Nastavení času vypnutí	41
Změna času vypnutí	41
Zrušení času vypnutí	41
Nastavení několika časů vypnutí	41
Zobrazení časů vypnutí	41
Současné použití funkcí časovače.....	42
Zablokování zprovoznění.....	43
Aktivace zablokování zprovoznění	43
Deaktivace zablokování zprovoznění	43
Blokování.....	43
Aktivace blokování	43
Deaktivace blokování	43
Aktivace funkce Recall	44
Udržování teploty	44
Aktivace/deaktivace udržování teploty	44
Udržovací teploty pro různá použití	44
Tipy k udržování teploty	44
Ochrana při utírání.....	44
Aktivace ochrany při utírání	44
Deaktivace ochrany při utírání	44

Obsah

Údaje o varné desce	45
Zobrazení označení modelu/sériového čísla	45
Zobrazení verze softwaru	45
Aktivace/deaktivace demonstračního módu	46
Rozsahy nastavení	47
Je dobré vědět	48
Princip funkce indukčních varných desek	48
Hluky	48
Varné nádoby	49
Úprava nastavení	51
Čištění a ošetřování	55
Odstraňování závad	57
Hlášení na ukazatelích nebo na displeji	57
Neočekávané chování	59
Neuspokojivý výsledek	61
Všeobecné problémy nebo technické poruchy	61
Servisní služba	62
Kontakt při závadách	62
Typový štítek	62
Záruka	62
Informace pro zkušební ústav	63
Příslušenství k dokoupení	64
Instalace	65
Bezpečnostní pokyny pro vestavbu	65
Další bezpečnostní pokyny pro montáž bez rámu se zabroušením	67
Další bezpečnostní pokyny pro montáž bez rámu pro zapuštění	68
Bezpečnostní vzdálenosti	69
Rozměry pro montáž bez rámu se zabroušením	76
Rozměry pro montáž bez rámu pro zapuštění	77
Montáž varné desky bez rámu se zabroušením	78
Montáž varné desky bez rámu pro zapuštění	79
Elektrické připojení	80
Informační listy výrobků	83
Prohlášení o shodě	84

Bezpečnostní pokyny a varovná upozornění

Tato varná deska odpovídá předepsaným bezpečnostním předpisům. Neodborné používání však může vést k poranění osob a věcným škodám.

Než varnou desku uvedete do provozu, přečtěte si pozorně návod k obsluze a montáži. Obsahuje důležité pokyny pro montáž, bezpečnost, používání a údržbu. Tím ochráníte sebe a zabráníte škodám na varné desce.

Podle normy IEC 60335-1 upozorňuje Miele výslovně na to, že je bezpodmínečně nutné přečíst si a dodržovat kapitolu věnovanou instalaci varné desky a bezpečnostní pokyny a varovná upozornění.

Miele neodpovídá za škody, které vzniknou v důsledku nedbání těchto pokynů.

Návod k obsluze a montáži uschovejte a předejte ho případnému novému majiteli.

Bezpečnostní pokyny a varovná upozornění

Používání ke stanovenému účelu

- ▶ Tato varná deska je určena pro používání v domácnosti a v prostorách podobných domácnostem.
- ▶ Tato varná deska není určena k používání venku.
- ▶ Používejte varnou desku výhradně v domácnosti k přípravě jídel a udržování jejich teploty. Všechny ostatní způsoby používání jsou nepřijatelné.
- ▶ Osoby, které vzhledem ke svým fyzickým, smyslovým a psychologickým schopnostem nebo kvůli nezkušenosti nebo neznalosti nejsou schopné varnou desku bezpečně obsluhovat, musí být při obsluze pod dozorem. Tyto osoby smí varnou desku obsluhovat bez dozoru jen tehdy, když jim byla vysvětlena tak, že ji mohou obsluhovat bezpečně. Musí být schopné rozpoznat a chápat možná nebezpečí v případě chybné obsluhy.

Děti v domácnosti

- ▶ Děti mladší osmi let se nesmí samy bez dozoru pohybovat v blízkosti varné desky.
- ▶ Děti starší než osm let smí varnou desku obsluhovat bez dozoru jen tehdy, když jim byla vysvětlena tak, že ji mohou obsluhovat bezpečně. Děti musí být schopné rozpoznat a chápat možná nebezpečí v případě chybné obsluhy.
- ▶ Děti nesmí čistit varnou desku bez dozoru.
- ▶ Dohlížejte na děti, které se zdržují v blízkosti varné desky. Nikdy nenechte děti hrát si s varnou deskou.
- ▶ Varná deska se během provozu zahřeje na vysokou teplotu a zůstane horká ještě nějakou dobu po vypnutí. Nedovolte dětem, aby se k varné desce přiblížily, dokud nevychladne natolik, že je vyloučeno jakékoli nebezpečí popálení.
- ▶ Nebezpečí popálení. V odkládacích prostorech nad varnou deskou nebo za ní neukládejte předměty, které by mohly zajímat děti. Jinak by to mohlo svádět děti, aby na varnou desku lezly.
- ▶ Nebezpečí popálení a opaření. Otočte ucha hrnců a rukojeti pánví stranou nad pracovní plochu, aby děti nemohly nádobí stáhnout a popálit se.
- ▶ Nebezpečí udušení. Děti by si mohly hrát s obalovým materiálem, např. fólií, mohly by se do ní balit nebo si ji dávat přes hlavu a udusit se. Obalový materiál uchovávejte mimo dosah dětí.
- ▶ Používejte zablokování zprovoznění, aby varnou desku nemohly bez dozoru zapnout děti. Když varnou desku používáte, zapněte blokování, aby děti nemohly změnit (zvolená) nastavení.

Bezpečnostní pokyny a varovná upozornění

Technická bezpečnost

▶ Neodborně provedenými instalačními a údržbářskými pracemi nebo opravami může být uživatel vystaven značným nebezpečím. Instalační a údržbářské práce nebo opravy smí provádět pouze kvalifikovaní pracovníci pověřeni společnostmi Miele.

▶ Poškozená varná deska může ohrozit Vaši bezpečnost. Zkontrolujte varnou desku ohledně zjevných poškození. Nikdy neuvádějte do provozu poškozenou varnou desku.

▶ Občasný nebo trvalý provoz na soběstačném nebo se sítí nesynchronizovaném zařízení pro napájení energií (jako např. ostrovní sítě, záložní systémy) je možný. Předpokladem provozu je, aby u zařízení pro napájení energií byly dodrženy specifikace normy EN 50160 nebo srovnatelné.

Bezpečnostní opatření stanovená pro domovní instalaci a pro tento výrobek Miele musí být co do své funkce a způsobu práce zajištěna i v ostrovním provozu nebo v provozu nesynchronizovaném se sítí nebo být v instalaci nahrazena rovnocennými opatřeními. Jak je popsáno například v aktuálním vydání VDE-AR-E 2510-2.

▶ Elektrická bezpečnost varné desky je zajištěna jen tehdy, když je připojena k elektrickému systému s ochranným vodičem nainstalovanému podle předpisů. Tento základní bezpečnostní požadavek musí být splněný. V případě pochybností nechte elektrickou instalaci zkontrolovat kvalifikovaným elektrikářem.

▶ Připojovací údaje (frekvence a napětí) uvedené na typovém štítku varné desky musí bezpodmínečně souhlasit s odpovídajícími parametry elektrické sítě, aby se varná deska nepoškodila. Před připojením tyto údaje porovnejte. V případě pochybností se zeptejte kvalifikovaného elektrikáře.

▶ Rozbočovací vícenásobné zásuvky a prodlužovací kabely neposkytují nutnou bezpečnost (nebezpečí požáru). Varnou desku pomocí nich k elektrické síti nepřipojujte.

Bezpečnostní pokyny a varovná upozornění

- ▶ Používejte varnou desku jen vestavěnou, aby byla zajištěna její bezpečná funkce.
- ▶ Tato varná deska nesmí být provozována na nestabilních místech (např. na lodi).
- ▶ Dotyk přípojů pod napětím a změna elektrické a mechanické konstrukce Vás ohrožují a mohou vést k poruchám funkce varné desky. Nikdy neotvírejte plášť varné desky.
- ▶ Opravy varné desky smí provádět pouze servisní služba Miele, jinak zaniká nárok na záruku.
- ▶ Pouze u originálních náhradních dílů Miele garantuje, že budou splňovat bezpečnostní požadavky. Vadné díly smíte nahradit jen originálními náhradními díly.
- ▶ Varná deska není určena pro provoz s externím časovým spínačem nebo systémem dálkového ovládání.
- ▶ Varnou desku musí k elektrické síti připojit kvalifikovaný elektrikář (viz kapitola „Instalace“, odstavec „Elektrické připojení“).
- ▶ Když je poškozený přívodní síťový kabel, musí ho kvalifikovaný elektrikář nahradit speciálním přívodním síťovým kabelem (viz kapitola „Instalace“, odstavec „Elektrické připojení“).

Bezpečnostní pokyny a varovná upozornění

- ▶ Při instalačních a údržbářských pracích stejně jako při opravách musí být varná deska úplně odpojená od elektrické sítě. Zajistíte to tím, že
 - je vypnutý jistič elektrické instalace nebo
 - je vyšroubovaná šroubovací pojistka elektrické instalace nebo
 - je vytažená elektrická zástrčka (je-li k dispozici) ze zásuvky. Při vytažování zástrčky netahejte za připojovací síťový kabel, nýbrž za zástrčku.
- ▶ Nebezpečí úrazu elektrickým proudem. Při závadě nebo když se objeví praskliny, trhliny nebo pukliny ve sklokeramické desce, neuvádějte varnou desku do provozu nebo ji ihned vypněte. Odpojte varnou desku od elektrické sítě. Zavolejte servisní službu.
- ▶ Pokud je varná deska vestavěná za čelem nábytku (např. dvířky), čelo nábytku nikdy nezavírejte, když varnou desku používáte. Za zavřeným čelem nábytku se hromadí teplo a vlhkost. Tím se může poškodit varná deska, montážní skříň a podlaha. Čelo nábytku zavřete až po zhasnutí ukazatelů zbytkového tepla.

Provozní zásady

- ▶ Varná deska se během provozu zahřeje na vysokou teplotu a zůstane horká ještě nějakou dobu po vypnutí. Až když zhasnou všechny ukazatele zbytkového tepla, nehrozí již nebezpečí popálení.
- ▶ Přehřáté oleje a tuky se mohou vznítit. Při práci s oleji a tuky nenechte varnou desku nikdy bez dozoru. Hořící oleje a tuky nikdy nehaste vodou. Vypněte varnou desku. Zaduste plameny opatrně poklicí nebo protipožární houní.
- ▶ Nenechte varnou desku za provozu bez dozoru. Krátké vaření a smažení mějte stále pod dohledem.
- ▶ Plameny mohou zapálit tukové filtry odsavače par. Pod odsavačem par nikdy neflambujte.
- ▶ Když se zahřejí nádoby se spreji, snadno vznětlivé kapaliny nebo hořlavé materiály, mohou se vznítit. Proto snadno vznětlivé předměty nikdy neuchovávejte v zásuvkách přímo pod varnou deskou. Případné příborníky musí být z žáruvzdorného materiálu.
- ▶ Nikdy neohřívejte prázdné varné nádoby.
- ▶ V uzavřených plechovkách vzniká při zavařování a ohřívání přetlak, v jehož důsledku se mohou roztrhnout. Nepoužívejte varnou desku k zavařování a ohřívání plechovek.
- ▶ Když varnou desku přikryjete, hrozí při nechtěném zapnutí nebo zbytkovém teple nebezpečí, že se vznítí, praskne nebo roztaví materiál pokrývky. Varnou desku nikdy nepřikrývejte, např. krycími deskami, plátnem nebo ochrannou fólií.
- ▶ Při zapnutí varné desce, nechtěném zapnutí nebo zbytkovém teple hrozí nebezpečí, že se zahřejí kovové předměty odložené na varné desce. Jiné materiály se mohou roztavit nebo vznítit. Vlhké poklice hrnců se mohou pevně přisát. Varnou desku nikdy nepoužívejte jako odkládací plochu. Po použití vypněte varné zóny.

Bezpečnostní pokyny a varovná upozornění

- ▶ Můžete se spálit o horkou varnou desku. Při všech pracích s horkou varnou deskou si chraňte ruce chňapkami nebo rukavicemi na hrnce. Používejte jen suché rukavice nebo chňapky. Mokrý nebo vlhký textilie lépe vedou teplo a mohou vyvolat popálení párou.
- ▶ Když v blízkosti varné desky používáte elektrický přístroj (např. ruční mixér), dbejte na to, aby se jeho přírodní síťový kabel nedostal do styku s horkou varnou deskou. Mohla by se poškodit izolace kabelu.
- ▶ Sůl, cukr nebo zrnka písku, např. z čištění zeleniny, mohou způsobit škrábance, když se dostanou na spodní stranu nádobí. Než na varnou desku postavíte nádobí, dávejte pozor, aby dno nádobí i sklokeramická deska byly čisté.
- ▶ Když na sklokeramickou desku spadnou byť i malé předměty jako např. solnička, mohou v ní vzniknout trhliny nebo praskliny. Dávejte pozor, aby na sklokeramickou desku nespadly žádné předměty.
- ▶ Horké předměty na sensorových tlačítkách a ukazatelích by mohly poškodit elektroniku, která se nachází pod nimi. Proto horké hrnce a pánve nikdy nestavte na sensorová tlačítka a ukazatele.
- ▶ Když se na horkou varnou desku dostane cukr, pokrmy obsahující cukr, umělá hmota nebo alobal a roztaví se, poškodí při chladnutí sklokeramickou desku. Varnou desku okamžitě vypněte a tyto látky ihned důkladně seškrábněte škrabkou na sklo. Použijte při tom chňapky. Sklokeramickou desku pak po vychladnutí dočistěte čistícím prostředkem na sklokeramiku.
- ▶ Zahřívání prázdných hrneců mohou vést k poškození sklokeramické desky. Nenechte varnou desku za provozu bez dozoru.
- ▶ Drsná dna hrneců a pánví poškrábou sklokeramickou desku. Používejte pouze hrnce a pánve s hladkým dnem.
- ▶ Varné nádobí při přemísťování zvedejte. Tak zabráníte šmouhám vzniklým otěrem a škrábancům.

Bezpečnostní pokyny a varovná upozornění

- ▶ Z důvodu rychlého rozehtívání může za jistých okolností teplota dna varného nádobí za velmi krátkou dobu dosáhnout hodnoty samovznícení olejů nebo tuků. Nenechte varnou desku za provozu bez dozoru.
- ▶ Tuky a oleje zahřívejte maximálně jednu minutu a nikdy na to nepoužívejte funkci Booster.
- ▶ Pouze pro osoby s kardiostimulátorem: V bezprostřední blízkosti zapnuté varné desky vzniká elektromagnetické pole. Újma pro kardiostimulátor je však nepravděpodobná. V případě pochybností se obraťte na výrobce kardiostimulátoru nebo na svého lékaře.
- ▶ Elektromagnetické pole zapnuté varné desky může být na újmu funkce magnetizovatelných předmětů. Kreditní karty, paměťová média, kalkulačky atd. se nesmí nacházet v bezprostřední blízkosti zapnuté varné desky.
- ▶ Kovové předměty, které jsou uloženy v zásuvce pod varnou deskou, se mohou při delším, intenzivním používání varné desky zahřát na vysokou teplotu.
- ▶ Varná deska je vybavená ventilátorem chlazení. Pokud se pod zabudovanou varnou deskou nachází zásuvka, musíte dbát na dostatečný odstup mezi obsahem zásuvky a spodní stranou varné desky, aby byl zaručen dostatečný přívod vzduchu pro varnou desku.
- ▶ Pokud se pod vestavěnou varnou deskou nachází zásuvka, neuchovávejte v ní špičaté nebo malé předměty, papír, ubrousky atd. Tyto předměty mohou větracími štěrbinami vniknout nebo být nasáty do pláště a poškodit tak ochlazovací ventilátor nebo omezit chlazení.
- ▶ Na varné zóně nebo zóně pro pekáč nepoužívejte nikdy dvě varné nádoby současně.

Bezpečnostní pokyny a varovná upozornění

► Když nádobí na varné zóně nebo zóně pro pekáč stojí jen částečně, mohou se ucha nebo rukojeti za jistých okolností zahřát na velmi vysokou teplotu.

Na varnou zónu nebo zónu pro pekáč pokládejte varné nádobí vždy doprostřed.

► Když pro varné nádobí použijete indukční deskový adaptér, mohou se poškodit nebo dokonce zničit indukční generátory. Nepoužívejte indukční deskové adaptéry.

Čištění a ošetřování

- ▶ Pára z parního čisticího zařízení se může dostat k součástem pod napětím a vyvolat zkrat.
Na čištění varné desky nikdy nepoužívejte parní čisticí zařízení.
- ▶ Když je varná deska vestavěná nad pečicí troubou nebo sporákem s pyrolytickým čištěním, varnou desku během pyrolýzy neuvádějte do provozu, protože se může aktivovat její ochrana proti přehřátí (viz kapitola „Seznámení“, odstavec „Bezpečnostní vypnutí“).
- ▶ Miele Vám poskytuje až 15letou, nejméně však 10letou, záruku dodání náhradních dílů pro zachování funkčnosti po skončení sériové výroby Vaší varné desky.
- ▶ Kosmetika, zvláště opalovací krémy a dezinfekční prostředky na ruce, mohou na matných skleněných površích vytvářet trvalé skvrny. Když se kosmetika dostane na matný skleněný povrch, odstraňte ji ihned teplou vodou, prostředkem na ruční mytí a čistou utěrkou z mikrovlákna.

Udržitelnost a ochrana životního prostředí

Tipy pro úsporu energie

- Pokud je to možné, vařte jen v uzavřených hrncích nebo pánvích. Tak zabráníte zbytečnému úniku tepla.
- Vařte s malým množstvím vody.
- Po rozvaření nebo osmahnutí přepněte včas zpět na nižší stupeň výkonu.
- Pro zkrácení doby přípravy použijte rychlovarný hrnec.

Likvidace obalu

Obal slouží k manipulaci a chrání přístroj před poškozením během přepravy. Obalové materiály byly zvoleny s přihlédnutím k aspektům ochrany životního prostředí a k možnostem jejich likvidace a obecně jsou recyklovatelné.

Vrácení obalů do materiálového cyklu šetří suroviny. Využívejte sběrná místa cenných materiálů a možnosti vrácení. Přepravní obaly odebere zpět Váš specializovaný prodejce Miele.

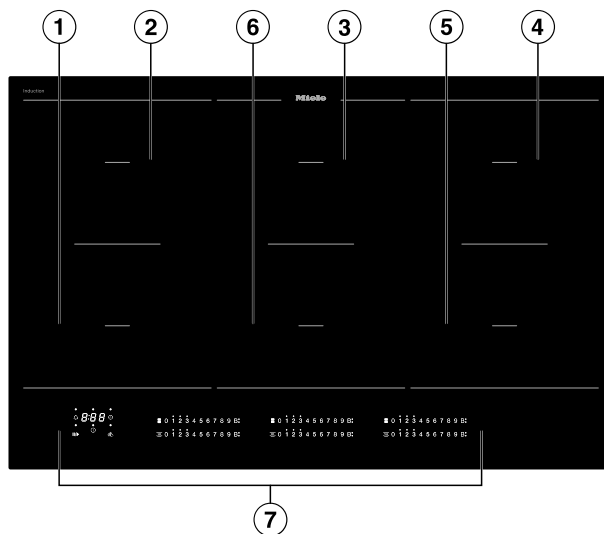
Likvidace starého přístroje

Elektrické a elektronické přístroje často obsahují cenné materiály. Obsahují také určité látky, směsi a díly, které byly nutné pro jejich funkci a bezpečnost. V domovním odpadu a při neodborném nakládání mohou poškodit lidské zdraví a životní prostředí. Svůj starý přístroj proto v žádném případě nedávejte do domovního odpadu.



Místo toho využijte oficiální sběrná a vratná místa pro bezplatné odevzdávání a zužitkování elektrických a elektronických přístrojů zřízená obcemi, prodejci nebo společnostmi Miele. Podle zákona jste sami zodpovědní za vymazání případných osobních údajů na likvidovaném starém přístroji. Ze zákona máte povinnost vyjmout a přitom nezničit staré baterie a staré akumulátory, které nejsou pevně uzavřené v přístroji, a lampy, které lze vyjmout bez zničení. Zaneste je do vhodné sběrné, kde je můžete bezplatně odevzdat. Postarejte se prosím o to, aby byl Váš starý přístroj až do doby odvezení uložen mimo dosah dětí.

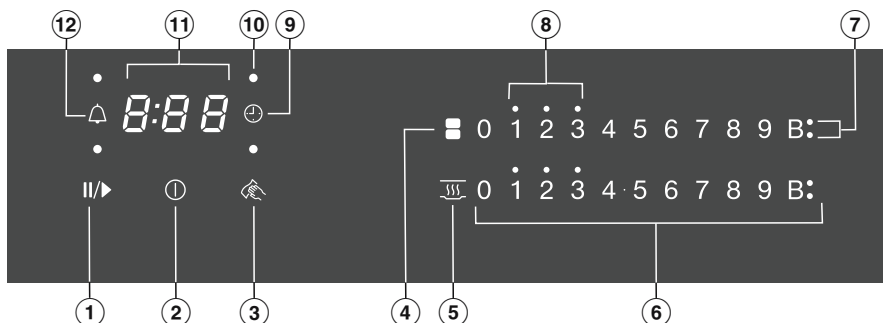
Varná deska



- ① varná zóna PowerFlex s funkcí TwinBooster
- ② varná zóna PowerFlex s funkcí TwinBooster kombinací s varnou zónou PowerFlex ① lze vytvořit varnou oblast PowerFlex
- ③ varná zóna PowerFlex s funkcí TwinBooster kombinací s varnou zónou PowerFlex ⑥ lze vytvořit varnou oblast PowerFlex
- ④ varná zóna PowerFlex s funkcí TwinBooster kombinací s varnou zónou PowerFlex ⑤ lze vytvořit varnou oblast PowerFlex
- ⑤ varná zóna PowerFlex s funkcí TwinBooster
- ⑥ varná zóna PowerFlex s funkcí TwinBooster
- ⑦ ovládací a zobrazovací prvky

Seznámení

Ovládací a zobrazovací prvky



- ① senzorové tlačítko Stop&Go
Pro zastavení/spuštění probíhající přípravy pokrmu
- ② senzorové tlačítko varná deska zap./vyp.
- ③ senzorové tlačítko ochrana při utírání
Pro uzamčení sensorových tlačítek
- ④ senzorové tlačítko varných zón PowerFlex
Pro manuální spojení/rozpojení varných zón PowerFlex
- ⑤ senzorové tlačítko udržování teploty
Pro aktivaci/deaktivaci funkce udržování teploty
- ⑥ senzorová tlačítka číselné řady
– Pro nastavení stupně výkonu
– Pro nastavování časů
- ⑦ indikátor Booster
Je aktivovaná funkce Booster
- ⑧ kontrolka zbytkového tepla
- ⑨ senzorové tlačítko vypínací automatika
Automaticky vypíná varné zóny
- ⑩ kontrolka přiřazení varné zóny vypínací automatice
Vypínací automatika varné zóny je aktivovaná
- ⑪ ukazatel časovače
0:00 až čas
9:59
LDC je aktivované zablokování zprovoznění/blokování
dE je aktivovaný demonstrační mód
- ⑫ senzorové tlačítko kuchyňský budík

Údaje k varným zónám

varná zóna	velikost v cm ¹		max. výkon ve wattech při 230 V ²		propojená varná zóna ³
	Ø	□			
①	15–23	15 x 15 – 23 x 19	standardní TwinBooster, stupeň 1 TwinBooster, stupeň 2	2 100 3 000 3 650	②
②	15–23	15 x 15 – 23 x 19	standardní TwinBooster, stupeň 1 TwinBooster, stupeň 2	2 100 3 000 3 650	①
③	15–23	15 x 15 – 23 x 19	standardní TwinBooster, stupeň 1 TwinBooster, stupeň 2	2 100 3 000 3 650	④
④	15–23	15 x 15 – 23 x 19	standardní TwinBooster, stupeň 1 TwinBooster, stupeň 2	2 100 3 000 3 650	③
⑤	15–23	15 x 15 – 23 x 19	standardní TwinBooster, stupeň 1 TwinBooster, stupeň 2	2 100 3 000 3 650	⑥
⑥	15–23	15 x 15 – 23 x 19	standardní TwinBooster, stupeň 1 TwinBooster, stupeň 2	2 100 3 000 3 650	⑤
① + ②	22–23	22 x 22 – 23 x 39	standardní TwinBooster, stupeň 1 TwinBooster, stupeň 2	3 150 3 400 3 650	–
③ + ⑥ ④ + ⑤	22–23	22 x 22 – 23 x 39	standardní TwinBooster, stupeň 1 TwinBooster, stupeň 2	3 400 4 800 7 300	–
			celkem	11.000	

¹ V uvedeném rozsahu můžete používat varné nádoby s libovolným průměrem dna nebo libovolnou plochou dna (šířka x hloubka).

² Uvedený výkon se může měnit podle velikosti a materiálu varného nádoby.

³ Varná zóna je s touto varnou zónou elektricky propojená, aby bylo možné zvýšit výkon (viz kapitola „Seznámení“, odstavec „Systém řízení výkonu“).

Seznámení

System řízení výkonu

Celkový výkon

Varná deska má určitý maximální celkový výkon, který nelze překročit z bezpečnostních důvodů.

Čím vyšší je celkový výkon varné desky, tím více stupňů výkonu nebo funkcí lze používat na všech varných zónách současně.

Pokud nastavené stupně výkonu nebo funkce vyžadují vyšší výkon, než jaký může být poskytnut v rámci celkového výkonu, varná deska možný výkon rozdělí na varné zóny.

Rozdělení výkonu

Na varné desce mohou být navzájem propojené vždy 2 varné zóny. Propojením je možné převést výkon jedné varné zóny (A) na jinou varnou zónu (B). Přenesením se sníží výkon varné zóny (A).

Příklad: Aktivuje se Booster varné zóny (B).

Varná zóna (B), která požaduje výkon, je určena naposledy provedeným nastavením na varné desce.

Jaký je maximální celkový výkon a které varné zóny jsou navzájem propojené, naleznete v kapitole „Seznámení“, odstavec „Údaje k varným zónám“.

Maximální celkový výkon můžete snížit (viz kapitola „Úprava nastavení“).

Dopady rozdělení výkonu

Když některá varná zóna odevzdá svůj výkon, může to mít následující dopady na výkon odevzdávající varné zóny:

- Sníží se stupeň výkonu.
- Deaktivuje se automatika uvedení do varu. Vaření pokračuje na nastaveném stupni následného vaření. Pokud výkon nestačí, tak se stupeň výkonu dále sníží.
- Deaktivuje se funkce Booster.
- Vypne se varná zóna.

Když již varná zóna žádný výkon neodevzdává, lze opět zvýšit stupeň výkonu.

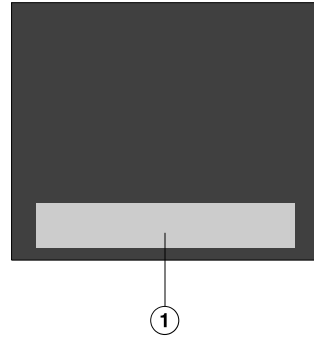
Tip: Když na některé varné zóně chcete připravit velké množství jídla, přepněte ostatní varné zóny na nižší stupně výkonu.

Princip ovládání

Vypnutá varná deska

Při vypnuté varné desce jsou viditelné jen natištěné symboly sensorových tlačítek a číselná řada. Když varnou desku zapnete, rozsvítí se další sensorová tlačítka.

Obsluha



① oblast sensorových tlačítek a ukazatelů

Vaše sklokeramická varná deska je vybavena sensorovými tlačítky, která reagují na dotyk prstu.

Každá reakce sensorových tlačítek je potvrzena akustickým signálem. Sensorové tlačítko zap./vyp. ① musíte při zapínání tisknout z bezpečnostních důvodů trochu déle než ostatní tlačítka.

Seznámení

Chytrá domácnost

Vaše varná deska je vybavena integrovaným WiFi modulem. Varnou desku lze spojit s Vaší domácí sítí WiFi nebo jen s Vaším odsavačem par Miele.

Miele@home

Po nainstalování aplikace Miele na mobilním koncovém zařízení můžete provádět tyto akce:

- vyvolat informace o provozním stavu varné desky
- vyvolat informace o průběhu programu varné desky
- vytvořit síť Miele@home s dalšími WiFi kompatibilními přístroji pro domácnost Miele
- nastaveními varné desky automaticky ovládat připojený odsavač par Miele (Con@ctivity 3.0)

Přímé spojení s odsavačem par

Po navázání přímého spojení s odsavačem par Miele můžete provést následující akce:

- nastaveními varné desky automaticky ovládat připojený odsavač par Miele (Con@ctivity 3.0)

Funkce

Con@ctivity 3.0

Con@ctivity 3.0 popisuje přímou komunikaci mezi Vaší varnou deskou a odsavačem par Miele. Komunikace se dosáhne zapojením do sítě. Con@ctivity 3.0 umožňuje automatické řízení odsavače par v závislosti na provozním stavu Vaší varné desky.

Další informace k tomu najdete v návodu k obsluze a montáži svého odsavače par.

Permanentní rozpoznání hrnce

Když postavíte varné nádobí na varnou zónu, automaticky se aktivuje číselná řada varné zóny.

Rozpoznání přítomnosti a velikosti hrnce

Uvnitř varné zóny se rozpoznává varné nádobí a jeho velikost. Odevzdávaná energie se přizpůsobí velikosti hrnce.

Varná oblast PowerFlex

U varné oblasti PowerFlex se navzájem propojují 2 varné zóny PowerFlex. Díky tomu lze používat větší varné nádobí.

Varné zóny PowerFlex se automaticky propojí do jedné varné oblasti PowerFlex, když na varnou desku postavíte dostatečně velké varné nádobí (viz kapitola „Seznámení“, odstavec „Údaje k varným zónám“). Varné zóny PowerFlex můžete sloučit také manuálně.

Funkce Booster

Booster zvyšuje výkon, aby se ohřálo velké množství, např. vody na vaření těstovin.

Stop&Go

Při aktivaci funkce Stop&Go se všechny stupně výkonu sníží na 1.

Při deaktivaci se provede návrat na naposledy nastavený stupeň výkonu.

Tip: Funkci použijte, když hrozí nebezpečí překypění.

Rozšířené stupně výkonu

Mezi stupni výkonu můžete zapnout další stupeň. Těmito mezistupni můžete jemněji nastavit výkon pro varné nádoby.

Automatika předvaření

Při aktivované automatice předvaření se provádí rozehrívání s nejvyšším výkonem (vedení do varu) a pak se přepne zpět na nastavený stupeň výkonu (stupeň následného vaření).

Seznámení

Časovač

Časovač lze použít pro 2 funkce:

- pro nastavení kuchyňského budíku
- pro automatické vypnutí varné zóny

Funkce můžete používat současně.

Kuchyňský budík

Můžete nastavit budík pro procesy nezávislé na varné desce.

Vypínací automatika

Můžete nastavit čas, po jehož uplynutí se automaticky vypne varná zóna. Funkci lze použít pro všechny varné zóny současně.

Zablokování zprovoznění

Když je aktivované zablokování zprovoznění, nedá se zapnout varná deska.

Blokování

Blokování se aktivuje při zapnutí varné desce. Když je aktivované blokování, dá se varná deska obsluhovat jen částečně.

Recall

Pokud byla varná deska za provozu omylem vypnuta, můžete touto funkcí obnovit všechna nastavení. Varná deska musí být znovu zapnuta 10 sekund po vypnutí.

Udržování teploty

Touto funkcí můžete jídla hned po přípravě udržovat teplá.

Maximální doba udržování teploty je 2 hodiny.

Ochrana při utírání

Můžete na 20 sekund zablokovat senzorová tlačítka varné desky, abyste například odstranili znečištění. Senzorové tlačítko ① se nezablokuje.

Programování

Naprogramování varné desky můžete přizpůsobit svým osobním potřebám.

Demonstrační mód

Tato funkce umožňuje specializovaným obchodům prezentovat varnou desku bez ohřevu.

Ukazatel zbytkového tepla

Když je některá varná zóna horká, bude po vypnutí svítit ukazatel zbytkového tepla. V závislosti na teplotě se nad stupni výkonu 1, 2 a 3 vždy zobrazuje tečka.

Tečky ukazatele zbytkového tepla postupně zhasínají s pokračujícím chladnutím varných zón. Poslední tečka zhasne teprve tehdy, když je možné do-
tknout se varné zóny bez nebezpečí.

Bezpečnostní vypínání

Jsou zakrytá sensorová tlačítka

Vaše varná deska se automaticky vypne, když jedno nebo několik sensorových tlačítek zůstane déle než asi 10 sekund zakrytých, například dotykem prstu, překypěným připravovaným pokrmem nebo odloženými předměty. Nad sensorovým tlačítkem ⓘ krátce zabliká Ⓛ a zazní signál.

Když předměty nebo znečištění odstraníte, zhasne Ⓛ a varná deska bude opět připravená k provozu.

Je příliš dlouhá doba provozu

Bezpečnostní vypnutí se automaticky aktivuje, když je varná zóna zahřívána neobvykle dlouhou dobu. Tato doba závisí na zvoleném stupni výkonu. Pokud je překročena, varná zóna se vypne a objeví se ukazatel zbytkového tepla. Když varnou zónu vypnete a zapnete, bude opět připravená k provozu.

Bezpečnostní vypínání můžete upravit změnou bezpečnostního stupně (viz kapitola „Úprava nastavení“).

stupeň výkonu*	maximální doba provozu [hod:min]		
	bezpečnostní stupeň		
	0**	1	2
1	10:00	8:00	5:00
1.	10:00	7:00	4:00
2/2.	5:00	4:00	3:00
3/3.	5:00	3:30	2:00
4/4.	4:00	2:00	1:30
5/5.	4:00	1:30	1:00
6/6.	4:00	1:00	0:30
7/7.	4:00	0:42	0:24
8	4:00	0:30	0:20
8.	4:00	0:30	0:18
9	1:00	0:24	0:10

* Stupně výkonu s tečkou lze nastavit jen při rozšířeném rozsahu stupňů výkonu (viz kapitola „Rozsahy nastavení“).

** nastavení z výroby

Seznámení

Ochrana proti přehřátí

Abyste předešli poškození varné desky příliš vysokými teplotami, zavede ochrana proti přehřátí jedno z následujících opatření:

Opatření ochrany proti přehřátí

- Stornuje se zapnutá funkce Booster.
- Sníží se nastavený stupeň výkonu.
- Vypne se varná zóna. Na ukazateli časovače bliká *Err* střídavě s *U44*.
- Vypnou se všechny varné zóny.

Příčiny aktivace ochrany proti přehřátí

Ochrana proti přehřátí se může aktivovat v těchto situacích:

- Postavené varné nádobí se zahřívá prázdné.
- Tuk nebo olej se zahřívá při vysokém stupni výkonu.
- Spodní strana varné desky není dostatečně odvětraná.
- Horká varná zóna je znovu zapnuta po výpadku proudu.

Vybalení varné desky

- Přilepte typový štítek, který je součástí dokumentace dodané s Vaším přístrojem, na místo k tomu určené v kapitole „Servisní služba“.
- Odstraňte ochranné fólie a nálepky, které mohou být na přístroji umístěny.

První čištění varné desky

- Před prvním použitím varnou desku otřete vlhkou utěrkou.
- Varnou desku osušte.

První uvedení varné desky do provozu

Kovové součásti jsou nakonzervovány ochranným prostředkem. Při prvním uvádění varné desky do provozu tak vznikají zápachy a případně výpary. Také zahříváním indukčních cívek vzniká v prvních hodinách provozu zápach. Při každém dalším použití se zápach snižuje a nakonec zcela zmizí.

Zápach a případně vystupující výpary nepoukazují na chybné připojení nebo závadu přístroje a nejsou zdraví škodlivé.

Uvedení do provozu

Miele@home

Instalace aplikace Miele

Použití aplikace Miele závisí na dostupnosti Miele@home Services ve Vaší zemi. Informace k dostupnosti obdržíte na internetové stránce www.miele.com.

Aplikace Miele je k dispozici zdarma v Apple App Store® nebo Google Play Store™.



- Nainstalujte aplikaci Miele na svém koncovém zařízení.

Vytvoření Miele@home

WiFi spojení sdílí frekvenční rozsah s jinými zařízeními (např. mikrovlnami, dálkově řízenými hračkami). Kvůli tomu se mohou vyskytovat dočasné nebo úplné poruchy spojení. Proto nelze zaručit trvalou dostupnost nabízených funkcí.

V síťovém pohotovostním režimu varná deska vyžaduje max. 2 W.

Máte několik možností, jak svoji varnou desku připojit k WiFi síti.

Připojení přes aplikaci Miele

- K dispozici je domácí WiFi síť.
- V místě instalace Vaší varné desky je k dispozici dostatečně silný signál Vaší WiFi sítě.
- Neexistuje přímé WiFi spojení mezi varnou deskou a odsavačem par Miele (Con@ctivity 3.0).
- Na Vašem koncovém zařízení je nainstalovaná aplikace Miele.

- Spustíte aplikaci Miele.
- Zapněte varnou desku.
- Na libovolné číselné řadě stiskněte senzorové tlačítko 0.
- Stiskněte na 6 sekund současně senzorová tlačítka 0 a 5.

Na ukazateli časovače se odpočítávají sekundy. Po uplynutí času se na ukazateli časovače zobrazí na 10 sekund kód E:01 .

Nyní máte 10 minut času na nakonfigurování WiFi sítě.

- Postupujte podle pokynů v aplikaci.

Můžete používat všechny funkce Miele@home.

Uvedení do provozu

Připojení přes WPS

- K dispozici je domácí WiFi síť.
- V místě instalace Vaší varné desky je k dispozici dostatečně silný signál Vaší WiFi sítě
- Neexistuje přímé WiFi spojení mezi varnou deskou a odsavačem par Miele (Con@ctivity 3.0).
- Máte WPS kompatibilní router (WiFi Protected Setup).

- Zapněte varnou desku.
- Na libovolné číselné řadě stiskněte senzorové tlačítko 0.
- Stiskněte na 6 sekund současně senzorová tlačítka 0 a 6.

Na ukazateli časovače se odpočítávají sekundy. Po uplynutí času se na ukazateli časovače během pokusu o spojení zobrazuje běžící světlo (maximálně 120 sekund).

WPS přihlašování je aktivní během těchto 120 sekund.

- Aktivujte na svém WiFi routeru funkci WPS.

Pokud bylo spojení úspěšné, objeví se na ukazateli časovače kód E:02 . Pokud nebylo možné navázat spojení, objeví se na ukazateli časovače kód E:01 . Možná jste na svém routeru neaktivovali WPS dostatečně rychle. Proveďte znovu výše uvedené kroky.

- Nainstalujte aplikaci Miele.
- Postupujte podle pokynů v aplikaci.

Můžete používat všechny funkce Miele@home.

Tip: Pokud Váš WiFi router nedisponuje WPS jako způsobem připojení, použijte připojení přes aplikaci Miele.

Stornování postupu

- Stiskněte libovolné sensorové tlačítko.

Vynulování nastavení

Nastavení resetujte, když varnou desku vyřazujete, prodáváte nebo když uvádíte do provozu upotřebenou varnou desku. To je jediný způsob, jak zajistit, že jste odstranili všechny osobní údaje a předchozí uživatel tak již nemůže mít přístup k varné desce.

Při výměně routeru není vynulování nutné.

- Zapněte varnou desku.
- Na libovolné číselné řadě stiskněte sensorové tlačítko 0.
- Stiskněte na 6 sekund současně sensorová tlačítka 0 a 9.

Na ukazateli časovače se odpočítávají sekundy.

Po uplynutí času se na ukazateli časovače zobrazí na 10 sekund kód **C:00**.

Uvedení do provozu

Vytvoření přímého spojení s odsavačem par

V síťovém pohotovostním režimu varná deska vyžaduje max. 2 W.

Disponibilita WiFi spojení

WiFi spojení sdílí frekvenční rozsah s jinými zařízeními (např. mikrovlnami, dálkově řízenými hračkami). Kvůli tomu se mohou vyskytovat dočasné nebo úplné poruchy spojení. Proto nelze zaručit trvalou dostupnost nabízených funkcí.

Vytvoření přímého spojení s odsavačem par

Nezbytné informace pro připojení odsavače par najdete v příslušném návodu k obsluze a montáži.

- Odsavač par Miele s funkcí Con@ctivity 3.0
- Varná deska není připojená k Vaší domácí síti (Miele@home)

- Zapněte varnou desku.
- Na libovolné číselné řadě stiskněte senzorové tlačítko 0.
- Stiskněte na 6 sekund současně senzorová tlačítka 0 a 7.

Na ukazateli časovače se odpočítávají sekundy. Po uplynutí času se na ukazateli časovače během pokusu o spojení zobrazuje běžící světlo. Pokud bylo spojení úspěšné, objeví se na ukazateli časovače kód $\text{C:}02$. Pokud nebylo možné navázat spojení, objeví se na ukazateli časovače kód $\text{C:}01$. Provedte znovu výše uvedené kroky.

Na odsavači par po úspěšném připojení trvale svítí údaje 2 a 3.

- Stiskněte tlačítko doběhu $\text{5} \text{ } \text{A} \text{ } \text{15}$, abyste opustili režim připojování na odsavači par.

Funkce Con@ctivity 3.0 je nyní aktivovaná.

Stornování postupu

- Stiskněte libovolné sensorové tlačítko.

Vynulování nastavení

Nastavení resetujte, když varnou desku vyřazujete, prodáváte nebo když uvádíte do provozu upotřebenou varnou desku. To je jediný způsob, jak zajistit, že jste odstranili všechny osobní údaje a předchozí uživatel tak již nemůže mít přístup k varné desce.


Při výměně routeru není vynulování nutné.

- Zapněte varnou desku.
- Na libovolné číselné řadě stiskněte sensorové tlačítko 0.
- Stiskněte na 6 sekund současně sensorová tlačítka 0 a 9.

Na ukazateli časovače se odpočítávají sekundy.


Po uplynutí času se na ukazateli časovače zobrazí na 10 sekund kód **C:00**.

Bezpečnostní pokyny pro obsluhu

 Nebezpečí požáru vyvolané přehřátým připravovaným pokrmem.

Připravovaný pokrm, který není pod dozorem, se může přehřát a vznítit.

Nenechte varnou desku za provozu bez dozoru.

 Nebezpečí popálení horkými varnými zónami.

Po skončení vaření jsou varné zóny horké.


Dokud svítí ukazatele zbytkového tepla, nedotýkejte se varných zón.

 Nebezpečí popálení horkými předměty.

Při zapnutí varné desce, nechtěném zapnutí nebo zbytkovém teple hrozí nebezpečí, že se zahřejí kovové předměty odložené na varné desce.

Varnou desku nikdy nepoužívejte jako odkládací plochu.

Varnou desku po použití vypněte sensorovým tlačítkem .

 Horké varné nádobí na sensorových tlačítkách a ukazatelích může poškodit pod nimi se nacházející elektroniku.

Nereagují sensorová tlačítka.

Dochází k neúmyslnému spínání.

Varná deska se samočinně vypne (viz kapitola „Seznámení“, odstavec „Bezpečnostní vypnutí“).

Na sensorová tlačítka a ukazatele neodkládejte horké varné nádoby.

Zapnutí varné desky

- Stiskněte sensorové tlačítko ①.

Rozsvítí se další sensorová tlačítka.

Pokud nenásleduje další zadání, varná deska se po několika sekundách z bezpečnostních důvodů zase vypne.

Vypnutí varné desky/varné zóny

Vypnutí varné desky

- Pro vypnutí varné desky a tím všech varných zón stiskněte sensorové tlačítko ①.

Vypnutí varné zóny

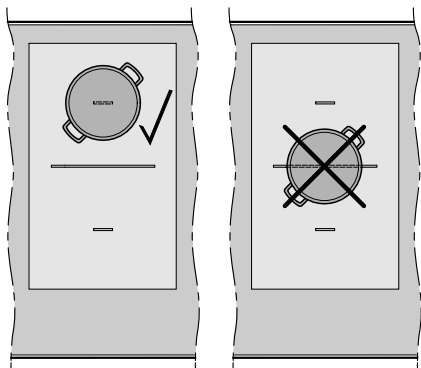
- Pro vypnutí jedné varné zóny stiskněte sensorové tlačítko 0 na příslušné číselné řadě.

Obsluha

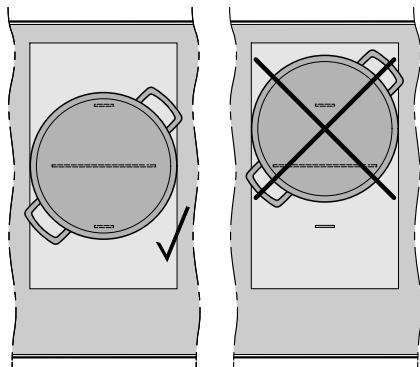
Umístění varného nádobí

Přiřazení velikosti varného nádobí a jeho umístění najdete v údajích k varným zónám svého modelu varné desky (viz kapitola „Seznámení“, odstavec „Údaje k varným zónám“).

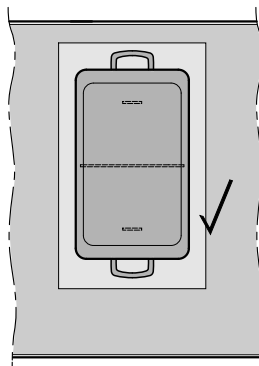
- Umístěte varné nádobí podle následujícího vyobrazení:



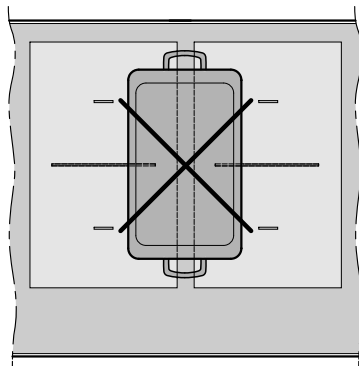
Varná zóna PowerFlex



Varná oblast PowerFlex



Varná oblast PowerFlex



Varná oblast PowerFlex

Stupeň výkonu

Nastavení stupně výkonu

Z výroby je aktivované trvalé rozpoznání hrnce (viz kapitola „Úprava nastavení“). Když je varná deska zapnutá a na některou varnou zónu postavíte varné nádobí, rozsvítí se všechna sensorová tlačítka číselné řady.

- Postavte varné nádobí na požadovanou varnou zónu.
- Stiskněte na příslušné číselné řadě sensorové tlačítko odpovídající požadovanému stupni výkonu.

Nastavení stupně výkonu – rozšířený rozsah nastavení

Je nastavený rozšířený rozsah nastavení stupňů výkonu (viz kapitola „Úprava nastavení“).

- Stiskněte číselnou řadu mezi sensorovými tlačítky.

Senzorová tlačítka před mezistupněm a za ním svítí jasněji než ostatní tlačítka.


Příklad:

Když nastavíte stupeň výkonu 7., bude 7 a 8 svítit jasněji než ostatní sensorová tlačítka.

Změna stupně výkonu

- Stiskněte na číselné řadě sensorové tlačítko odpovídající požadovanému stupni výkonu.

Manuální sloučení/rozdělení varných zón PowerFlex

- Chcete-li manuálně propojit nebo rozpojit varné zóny PowerFlex, stiskněte sensorové tlačítko .

Funkce Booster

Aktivace funkce Booster

Když se aktivuje funkce Booster, může se změnit nastavení propojené varné zóny (viz kapitola „Seznámení“, odstavec „Systém řízení výkonu“).

Boostery můžete používat u:

- obou prostředních nebo pravých varných zón současně a Booster u 1 varné zóny vlevo nebo varné oblasti PowerFlex vlevo
- prostřední nebo pravé varné oblasti PowerFlex a Booster u 1 varné zóny vlevo nebo varné oblasti PowerFlex vlevo

Funkce Booster je aktivní po dobu maximálně 15 minut.

TwinBooster, stupeň 1

- Postavte varné nádoby na požadovanou varnou zónu.
- Nastavte případně stupeň výkonu.
- Stiskněte sensorové tlačítko **B**.

Rozsvítí se kontrolka ● pro TwinBooster stupně 1.

TwinBooster, stupeň 2

- Postavte varné nádoby na požadovanou varnou zónu.
- Nastavte případně stupeň výkonu.
- Stiskněte dvakrát sensorové tlačítko **B**.

Rozsvítí se kontrolka ● pro TwinBooster stupně 2.

Deaktivace funkce Booster

- Stiskněte sensorové tlačítko **B** tolikrát, až zhasnou kontrolky.

nebo

- Nastavte jiný stupeň výkonu.

Když deaktivujete funkci Booster nebo na konci času Boosteru a

- před aktivací funkce Booster nebyl nastavený žádný stupeň výkonu, dojde automaticky k přepnutí zpět na stupeň výkonu 9.
- před aktivací funkce Booster byl nastavený stupeň výkonu, dojde k přepnutí zpět na předtím zvolený stupeň výkonu.

Aktivace/deaktivace funkce Stop&Go

Stupně výkonu a nastavení časovače se nedají změnit, lze jen vypnout varnou desku. Kuchyňský budík, časy vypnutí, časy funkce Booster a časy pro uvedení do varu běží dál.

Není-li funkce deaktivována do 1 hodiny, varná deska se vypne.

- Stiskněte sensorové tlačítko **II/▶**.

Automatika předvaření

Doba uvedení do varu závisí na nastaveném stupni následného vaření:

stupeň následného vaření*	doba uvedení do varu [min:sek]
1	asi 0:15
1.	asi 0:15
2	asi 0:15
2.	asi 0:15
3	asi 0:25
3.	asi 0:25
4	asi 0:50
4.	asi 0:50
5	asi 2:00
5.	asi 5:50
6	asi 5:50
6.	asi 2:50
7	asi 2:50
7.	asi 2:50
8	asi 2:50
8.	asi 2:50
9	–

* Stupně následného vaření s tečkou lze nastavit jen při rozšířeném rozsahu stupňů výkonu (viz kapitola „Úprava nastavení“).

Aktivace automatiky předvaření

- Tiskněte sensorové tlačítko požadovaného stupně následného vaření tak dlouho, dokud nezazní signál a sensorové tlačítko nezačne blikat.

Během doby uvedení do varu (viz tabulka) zvoleného:

- stupně následného vaření pomalu bliká nastavený stupeň následného vaření
- mezistupně pomalu blikají sensorová tlačítka před mezistupněm a za ním

Deaktivace automatiky předvaření

- Stiskněte sensorové tlačítko nastaveného stupně následného vaření.

nebo

- Nastavte jiný stupeň výkonu.

Obsluha

Časovač

Nastavení časů časovače

Můžete nastavit čas od 1 minuty (0:01) do 9 hodin 59 minut (9:59).

Časy do 59 minut se zadávají v minutách (0:59), časy od 60 minut v hodinách a minutách.

Časy se zadávají u:

- kuchyňského budíku levé nebo levé přední číselné řady (podle modelu)
 - času vypnutí vždy číselnou řadou varné zóny, která se má automaticky vypnout
- Časy nastavujte v pořadí hodiny, místo desítek minut, místo jednotek minut.

Příklad:

59 minut = 0:59 hodin,

zadání: 5–9

80 minut = 1:20 hodin,

zadání: 1–2–0


Po zadání první číslice trvale svítí ukazatel časovače, po zadání druhé číslice se první číslice přesune vlevo, po zadání třetí číslice se první a druhá číslice přesunou vlevo.

Nastavení kuchyňského budíku

- Stiskněte senzorové tlačítko .

Bliká ukazatel časovače.

- Nastavte požadovaný čas (viz kapitola „Časovač“, odstavec „Nastavení časů časovače“).


Když stisknete senzorové tlačítko  nebo počkáte 10 sekund, kuchyňský budík se spustí.

Změna kuchyňského budíku

- Stiskněte senzorové tlačítko .

Bliká ukazatel časovače.

- Nastavte požadovaný čas (viz kapitola „Časovač“, odstavec „Nastavení časů časovače“).

Když stisknete senzorové tlačítko  nebo počkáte 10 sekund, kuchyňský budík se spustí.

Zrušení kuchyňského budíku

- Stiskněte senzorové tlačítko .

- Stiskněte  na číselné řadě.

Nastavení času vypnutí

Když je dosaženo maximální doby provozu, vypne se jedna varná zóna. Nezávisle na nastaveném čase vypnutí (viz kapitola „Seznámení“, odstavec „Bezpečnostní vypnutí“).

U požadované varné zóny je nastavený stupeň výkonu.

- Stiskněte sensorové tlačítko ☺.

Bliká ukazatel časovače.

- Nastavte požadovaný čas (viz kapitola „Časovač“, odstavec „Nastavení časů časovače“).

Když stisknete sensorové tlačítko ☺ nebo počkáte 10 sekund, začne se odpočítávat čas vypnutí.

Odpočítává se čas vypnutí varné zóny a pomalu bliká kontrolka přiřazení varné zóny vypínací automaticce.

Změna času vypnutí

- Stiskněte sensorové tlačítko ☺ tolikrát, až bude pomalu blikat kontrolka požadované varné zóny.

Bliká ukazatel časovače.

- Nastavte požadovaný čas (viz kapitola „Časovač“, odstavec „Nastavení časů časovače“).

Když stisknete sensorové tlačítko ☺ nebo počkáte 10 sekund, začne se odpočítávat čas vypnutí.

Odpočítává se čas vypnutí varné zóny a pomalu bliká kontrolka přiřazení varné zóny vypínací automaticce.

Zrušení času vypnutí

- Stiskněte sensorové tlačítko ☺ tolikrát, až bude pomalu blikat kontrolka požadované varné zóny.

Bliká ukazatel časovače.

- Stiskněte sensorové tlačítko ☺ na číselné řadě.

Nastavení několika časů vypnutí

- Pro nastavení času vypnutí pro další varnou zónu postupujte podle popisu v kapitole „Obsluha“, odstavec „Nastavení času vypnutí“.


Když je naprogramováno více časů vypnutí, zobrazuje se nejkratší zbývajícím čas a pomalu bliká příslušná kontrolka. Ostatní kontrolky svítí trvale.




Zobrazení časů vypnutí

- Pro zobrazení zbývajících časů odpočítávaných na pozadí stiskněte sensorové tlačítko ☺ tolikrát, až začne pomalu blikat kontrolka požadované varné zóny.

Pro požadovanou varnou zónu se zobrazí nahoru **zaokrouhlený** zbývajícím čas.

Současné použití funkcí časovače


Když používáte obě funkce současně, zobrazuje se vždy nejkratší čas. Pomalu bliká sensorové tlačítko  (kuchyňský budík) nebo kontrolka varné zóny s nejkratším časem vypnutí.

- Abyste si nechali zobrazit zbývající časy odpočítávané na pozadí, stiskněte sensorové tlačítko  nebo .
- Pokud je naprogramovaný čas vypnutí pro více varných zón, stiskněte sensorové tlačítko  tolikrát, až bude pomalu blikat kontrolka požadované varné zóny.

Zablokování zprovoznění

Aktivace zablokování zprovoznění

Zablokují se všechna sensorová tlačítka. Nastavený kuchyňský budík běží dál.


- Tiskněte 6 sekund sensorové tlačítko .

Na ukazateli časovače se odpočítávají sekundy. Po uplynutí času se na ukazateli časovače objeví *LDC*. Zablokování zprovoznění je aktivované.

Když při aktivovaném zablokování zprovoznění stisknete nedovolené sensorové tlačítko, zobrazuje se na ukazateli časovače několik sekund *LDC* a zní signál.

Naprogramování lze upravit, aby se zablokování zprovoznění aktivovalo automaticky 5 minut po vypnutí varné desky (viz kapitola „Úprava nastavení“).

Deaktivace zablokování zprovoznění

- Tiskněte 6 sekund sensorové tlačítko .

Na ukazateli časovače se krátce zobrazí *LDC*, pak se odpočítávají sekundy. Po uplynutí času je zablokování zprovoznění deaktivované.

Blokování

Aktivace blokování

Když je blokování aktivované:



- lze varné zóny a varnou desku jen vypnout
- lze změnit nastavený kuchyňský budík

- Stiskněte a 6 sekund podržte současně sensorová tlačítka  a .

Na ukazateli časovače se odpočítávají sekundy. Po uplynutí času se na ukazateli časovače objeví *LDC*. Blokování je aktivované.

Když při aktivovaném blokování stisknete nedovolené sensorové tlačítko, zobrazuje se na ukazateli časovače několik sekund *LDC* a zní signál.

Deaktivace blokování

- Stiskněte a 6 sekund podržte současně sensorová tlačítka  a .

Na ukazateli časovače se krátce objeví *LDC*, pak se odpočítávají sekundy. Po uplynutí času je blokování deaktivované.

Obsluha

Aktivace funkce Recall

- Zapněte opět varnou desku.

Předtím nastavené stupně výkonu blikají.


- Stiskněte ihned jeden z blikajících stupňů výkonu.

Všechna nastavení jsou obnovena.

Udržování teploty

Aktivace/deaktivace udržování teploty

Funkcí udržování teploty nelze znovu ohřívat vychladlá jídla.

- Stiskněte sensorové tlačítko  požadované varné zóny.

Udržovací teploty pro různá použití

Z výroby je nastavená udržovací teplota 85 °C. Udržovací teplotu můžete změnit (viz kapitola „Změna nastavení“).

Použití	Teplota °C
rozpuštění čokolády	50–55
udržování teploty pevných a hustých jídel	65–75
udržování teploty např. vývarů	80–90

Tipy k udržování teploty

- Jídla udržujte teplá výhradně ve varném nádobí (hrnec/pánev). Varné nádoby přikryjte poklicí.
- Pevná nebo hustá jídla (bramborová kaše, hustá polévka) občas zamíchejte.
- Ztráty živin začínají při přípravě potravin a při udržování teploty pokračují. Čím déle se potraviny udržují teplé, tím větší jsou ztráty živin. Doba udržování teploty by měla být co nejkratší.


Ochrana při utírání

Aktivace ochrany při utírání

- Stiskněte sensorové tlačítko .

Na ukazateli časovače se odpočítává čas.

Deaktivace ochrany při utírání

- Tiskněte sensorové tlačítko  tak dlouho, dokud nezhasne ukazatel časovače.

Údaje o varné desce

Zobrazení označení modelu/sériového čísla

Na varné desce se nenachází varné nádoby.

- Zapněte varnou desku.
- Na libovolné číselné řadě stiskněte senzorové tlačítko 0.
- Stiskněte na číselné řadě na 6 sekund současně senzorová tlačítka 0 a 4.

Na ukazateli časovače se postupně objeví čísla oddělená čárkou.

Příklad: *12 34* (označení modelu KM 1234) – *1 23 45 57 89* (sériové číslo)

Zobrazení verze softwaru

Na varné desce se nenachází varné nádoby.

- Zapněte varnou desku.
- Na libovolné číselné řadě stiskněte senzorové tlačítko 0.
- Stiskněte na číselné řadě na 6 sekund současně senzorová tlačítka 0 a 3.

Na ukazateli časovače se objeví 3 číslice:

Příklad: *123* = verze softwaru 1.23.

Aktivace/deaktivace demonstračního módu

- Zapněte varnou desku.
- Na libovolné číselné řadě stiskněte senzorové tlačítko 0.
- Stiskněte na číselné řadě na 6 sekund současně senzorová tlačítka 0 a 2.

Na ukazateli časovače několik sekund bliká:

- dE střídavě s Dn (demonstrační mód aktivovaný)
- nebo
- dE střídavě s DFF (demonstrační mód deaktivovaný)

Rozsahy nastavení

Z výroby je varná deska naprogramovaná na 9 stupňů výkonu. Pokud si přejete jemnější odstupňování, můžete je rozšířit na 17 stupňů výkonu (viz kapitola „Úprava nastavení“).

	rozsah nastavení	
	z výroby (9 stupňů)	rozšířený (17 stupňů)
rozpuštění másla rozpuštění čokolády rozpuštění želatiny	1–2	1–2.
ohřívání malého množství tekutin udržování teploty pokrmů, které se snadno připalují namáčení rýže, vaření mléčné kaše rozmrazování hluboce zmrazené zeleniny v bloku	2–4	2–3.
ohřívání tekutých nebo polotuhých pokrmů dušení ovoce vaření brambor (varné nádoby s poklicí)	4–6	3.–5.
příprava omelety nebo sázených vajec bez kůrky šetrné smažení karbanátků dušení zeleniny a ryb namáčení těstovin a luštěnin rozmrazování a ohřívání hluboce zmrazených jídel šlehání krémů a omáček, např. vinné pěny nebo holandské omáčky lívance	5–7	4.–7.
šetrné smažení (bez přepalování tuku) ryb, řízků, klobás, sázených vajec	6–8	6–7.
smažení bramboráků, placiček atd.	7–8	7–8.
fritování např. pomfritů	9	8.–9
vaření velkých množství vody uvedení do varu restování velkých množství masa	9–Booster	8.–Booster

Údaje jsou orientační. Výkon indukční cívky se mění podle velikosti a materiálu dna varného nádobí. Proto je možné, že se pro Vaše nádobí budou stupně výkonu trochu lišit. Zjistěte si praktickým používáním optimální nastavení pro svoje varné nádobí. U nového varného nádobí, jehož užité vlastnosti Vám nejsou známe, nastavte stupeň výkonu nejbližší nižší než uvedený stupeň.

Princip funkce indukčních varných desek

Pod indukční varnou zónou je umístěná indukční cívka. Cívka vytváří magnetické pole, které působí přímo na dno nádobí a zahřívá je. Varná zóna se zahřívá pouze nepřímo teplem odevzaným dnem nádobí.

Indukce funguje jen u varného nádobí s magnetizovatelným dnem (viz kapitola „Je dobré vědět“, odstavec „Varné nádobí“). Varná deska automaticky zohledňuje velikost postaveného varného nádobí.

Hluky

Při provozu indukčních varných zón mohou ve varném nádobí, v závislosti na materiálu a zpracování dna, vznikat následující zvuky:

Bzučení při vysokém stupni výkonu. Snižuje se nebo zmizí, když se stupeň výkonu sníží.

Praskání se může vyskytnout u varného nádobí, které má dno z různých materiálů (např. sendvičové dno).

Pískání, když jsou propojené varné zóny (viz kapitola „Obsluha“, odstavec „Funkce Booster“) současně v provozu a zároveň se na nich používá varné nádobí s dnem z různých materiálů (např. sendvičové dno).

Cvakání při elektronických spínacích procesech, zvláště při nízkých stupních výkonu.

Cvrlikání, když se zapne ventilátor chlazení. Zapíná se pro ochranu elektroniky, když je varná deska intenzivně využívána. Ventilátor chlazení může běžet dále i po vypnutí varné desky.

Varné nádobí

Vhodné varné nádobí

- nerezová ocel s magnetizovatelným dnem
- emailovaná ocel
- litina

Vlastnosti dna nádobí mohou ovlivnit rovnoměrnou přípravu pokrmu (např. když má zhnědnout palačinka). Dno nádobí má rozdělovat teplo rovnoměrně. Velmi vhodné je varné nádobí s dnem z vícevrstvého materiálu (sendvičové nebo kapslové dno).

Nevhodné varné nádobí

- nerez oceli s nemagnetizovatelným dnem
- hliníku nebo mědi
- skla, keramiky nebo kameniny

Zkouška varného nádobí

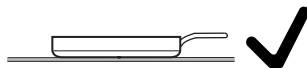
Když si nejste jistí, zda jsou hrnec nebo pánev vhodné pro indukci, dejte magnet ke dnu nádobí. Pokud bude magnet držet, je varné nádobí obecně vhodné.

Je dobré vědět

Tipy k varnému nádobí

- Varné nádobí umísťujte na příslušnou varnou zónu nebo varnou oblast co nejvíce doprostřed.
- Pro optimální využití varné zóny zvolte varné nádobí s vhodným průměrem dna (viz kapitola „Seznámení“, odstavec „Údaje k varným zónám“). Když je hrnec příliš malý, není rozpoznán.
- Používejte pouze hrnce a pánve s hladkým dnem. Drsná dna hrnců a pánví poškrábou sklokeramickou desku.
- Varné nádobí při přemísťování zvedejte. Tak zabráníte šmouhám vzniklým oděrem a škrábancům. Škrábance, které vzniknou, když varné nádobí posouváte sem a tam, nezhoršují funkci varné desky. Takové škrábance jsou normální stopy používání a nejsou důvodem k reklamaci.

- Při pořizování pánví a hrnců si uvědomte, že se často uvádí maximální nebo horní průměr. Důležitý je ale (zpravidla menší) průměr dna.



- Používejte přednostně pánve s co nejrovnějším okrajem. U pánví s šikmým okrajem působí indukce také v okrajové oblasti pánve. Tím se okraj pánve může zabarvit nebo se může loupat povlak.

Vyvolání programování

Senzorové tlačítko **II/▶** se nachází asi 1 cm (šířka ukazováčku) vlevo od sensorového tlačítka **⓪**.

Varná deska je vypnutá.

- Tiskněte sensorová tlačítka **⓪** a **II/▶** tak dlouho, dokud se neobjeví sensorové tlačítko **⓪** a na ukazateli časovače **PC**.

Po několika sekundách bliká na ukazateli časovače střídavě **P:01** (program 01) a **C:01** (kód).

Nastavení programu

U dvoumístných čísel programů musí být nastaveno nejprve místo desítek.

- Během zobrazování programu (např. **P:01**) stiskněte sensorové tlačítko **⓪** tolikrát, až se na ukazateli objeví požadované číslo programu, nebo stiskněte příslušnou číslici na číselné řadě.

Nastavení kódu

- Během zobrazování kódu (např. **C:01**) stiskněte sensorové tlačítko **⓪** tolikrát, až se na ukazateli objeví požadované číslo kódu, nebo stiskněte příslušnou číslici na číselné řadě.

Uložení nastavení

- Během zobrazování programu (např. **P:01**) tiskněte sensorové tlačítko **⓪** tak dlouho, dokud nezhasnou ukazatele.

Bez uložení nastavení

- Během zobrazování kódu (např. **C:01**) tiskněte sensorové tlačítko **⓪** tak dlouho, dokud nezhasnou ukazatele.

Úprava nastavení

program ¹		kód ²	nastavení
P:01	Demonstrační mód	C:00	demonstrační mód vyp.
		C:01	demonstrační mód zap. ³
P:03	nastavení z výroby	C:00	neobnovení nastavení z výroby
		C:01	obnovení nastavení z výroby
P:04	Rozsah nastavení stupňů výkonu	C:00	9 stupňů výkonu + Booster
		C:01	17 stupňů výkonu + Booster ⁴
P:06	potvrzovací tón při stisknutí senzorového tlačítka	C:00	vyp. ⁵
		C:01	tichý
		C:02	střední
		C:03	hlasitý
P:07	signální tón časovače	C:00	vyp.
		C:01	tichý
		C:02	střední
		C:03	hlasitý
P:08	zablokování zprovoznění	C:00	jen manuální aktivace zablokování zprovoznění
		C:01	automatická aktivace zablokování zprovoznění
P:09	maximální doba provozu	C:00	bezpečnostní stupeň 0
		C:01	bezpečnostní stupeň 1
		C:02	bezpečnostní stupeň 2

Úprava nastavení

program ¹		kód ²	nastavení
P:10	WiFi přihlášení	C:00	neaktivní/deaktivováno
		C:01	aktivní bez konfigurace
		C:02	aktivní a nakonfigurované (nelze zvolit, ukazuje, zda bylo úspěšné spojení)
		C:03	spojení možné tlačítkem WPS
		C:04	WiFi se vynuluje na default (C:00)
		C:05	přímé WiFi spojení varné desky a odsavače par bez aplikace Miele (Con@ctivity 3.0)
P:12	rychlost reakce senzorových tlačítek	C:00	pomalá
		C:01	standardní
		C:02	rychlá
P:15	permanentní rozpoznání hrnce	C:00	permanentní rozpoznání hrnce vyp.
		C:01	permanentní rozpoznání hrnce zap.

Úprava nastavení

program ¹		kód ²	nastavení
P:25	teplota stupně udržování teploty	C:00	50 °C
		C:01	55 °C
		C:02	60 °C
		C:03	65 °C
		C:04	70 °C
		C:05	75 °C
		C:06	80 °C
		C:07	85 °C
		C:08	90 °C

¹ Neuvedené programy nejsou obsazeny.

² Z výroby nastavený kód je vždy vtištěný tučně.

³ Po zapnutí varné desky se na ukazateli časovače objeví na několik sekund *dE*.

⁴ V textu a v tabulkách jsou rozšířené stupně výkonu pro lepší srozumitelnost znázorněny s tečkou za číslicí.

⁵ Potvrzovací tón sensorového tlačítka zap./vyp. se nevypíná.

Bezpečnostní upozornění k čištění a ošetřování

 Nebezpečí popálení horkými povrchy.

Po skončení vaření mohou být horké všechny části varné desky.

Vypněte varnou desku.

Než budete varnou desku čistit, nechte ji vychladnout.

Když použijete nevhodné čisticí prostředky nebo když se na varné desce zahřejí zbytky vhodných čisticích prostředků, mohou se všechny povrchy zabarvit nebo změnit. Povrchy jsou náchylné na poškrábání.

Než budete varnou desku čistit, nechte vychladnout povrchy.

Zbytky čisticích prostředků odstraňujte okamžitě.

Nepoužívejte drhnoucí nebo škrábající čisticí prostředky.

Kosmetika, zvláště opalovací krémy a dezinfekční prostředky na ruce, mohou na matných skleněných površích vytvářet trvalé skvrny.

Když se kosmetika dostane na matný skleněný povrch, odstraňte ji ihned teplou vodou, prostředkem na ruční mytí a čistou utěrkou z mikrovlákna.

- ▶ Na čištění varné desky nikdy nepoužívejte parní čisticí zařízení.
- ▶ Na čištění nepoužívejte špičaté předměty.

Čištění a ošetřování

Interval čištění

- Po každém použití celou varnou desku očistěte.

Odstraňování mírného znečištění

- Vyčistěte celou sklokeramickou plochu vlhkou měkkou utěrkou a naředěným prostředkem pro ruční mytí nádobí. Dbejte údajů výrobce čisticího prostředku.

Odstraňování silného znečištění

- Odstraňte všechna hrubá znečištění vlhkou utěrkou, pevně ulpívající znečištění škrabkou na sklo.
- Sklokeramickou plochu vyčistěte prostředkem Miele na čištění sklokeramiky a nerez oceli (viz kapitola „Příslušenství k dokoupení“, odstavec „Čisticí a ošetřovací prostředky“) nebo běžným čisticím prostředkem na sklokeramiku nebo tekutým pískem. Dbejte údajů výrobce čisticího prostředku.

Ukončení čištění


- Odstraňte všechny zbytky čisticích prostředků vlhkou utěrkou.
- Po každém čištění sklokeramickou plochu osušte.

Nevhodné čisticí prostředky

Aby se zabránilo poškození povrchů, nepoužívejte při čištění:

- čisticí prostředky obsahující sodu, alkálie, čpavek, kyseliny nebo chlor
- odstraňovače skvrn a rzi
- prášek na drhnutí a odírací houbičky
- čisticí prostředky obsahující rozpouštědla
- čisticí prostředky pro myčky nádobí
- spreje na grily a pečicí trouby
- tvrdé kartáče na drhnutí
- odstraňovače nečistot

Hlášení na ukazatelích nebo na displeji

Problém	Příčina a odstranění
Na ukazateli časovače bliká <i>Err</i> střídavě s 30 a zní signál.	Varná deska je chybně připojena. <ul style="list-style-type: none"> ■ Odpojte varnou desku od elektrické sítě. ■ Zavolejte servisní službu. Varná deska musí být připojena podle schématu připojení.
Po zapnutí varné desky nebo stisknutí některého sensorového tlačítka se na ukazateli časovače zobrazí na několik sekund <i>LDC</i>.	Je aktivované zablokování zprovoznění. <ul style="list-style-type: none"> ■ Deaktivujte zablokování zprovoznění (viz kapitola „Obsluha“, odstavec „Deaktivace zablokování zprovoznění“). <p>Je aktivované blokování.</p> <ul style="list-style-type: none"> ■ Deaktivujte blokování (viz kapitola „Obsluha“, odstavec „Deaktivace blokování“).
Po zapnutí varné desky se na ukazateli časovače krátce zobrazí <i>dE</i>. Nezahřívají se varné zóny.	Varná deska je v demonstračním módu. <ul style="list-style-type: none"> ■ Na libovolné číselné řadě stiskněte sensorové tlačítko 0. ■ Tiskněte potom současně sensorová tlačítka 0 a 2 tak dlouho, dokud na ukazateli časovače nebude blikat <i>dE</i> střídavě s <i>OFF</i>.
Varná deska se automaticky vypnula. Při opětovném zapnutí se nad sensorovým tlačítkem zap./vyp.  objeví <i>E</i>.	Je zakryté jedno nebo několik sensorových tlačítek, např. dotykem prstu, překypělým připravovaným pokrmem nebo odloženými předměty. <ul style="list-style-type: none"> ■ Odstraňte znečištění a/nebo předměty (viz kapitola „Seznámení“, odstavec „Bezpečnostní vypnutí“).
Na ukazateli časovače bliká <i>Err</i> střídavě s 044.	Aktivovala se ochrana proti přehřátí. <ul style="list-style-type: none"> ■ Nechte varnou desku vychladnout. ■ Odstraňte příčiny přehřátí (viz kapitola „Seznámení“, odstavec „Ochrana proti přehřátí“). ■ Zkontrolujte funkci varné desky. ■ Pokud se chybové hlášení nadále zobrazuje, zavolejte servisní službu.
Na ukazateli časovače bliká <i>Err</i> střídavě s 047, 048 nebo 049.	Je zablokovaný nebo vadný ventilátor. <ul style="list-style-type: none"> ■ Zkontrolujte, zda ventilátor není zablokovaný nějakým předmětem. ■ Odstraňte předmět. ■ Pokud se chybové hlášení nadále zobrazuje, zavolejte servisní službu.

Odstraňování závad

Problém	Příčina a odstranění
Na ukazateli časovače bliká E-číslice, např. E-0, střídavě s 120, 121, 122, 123, 124, 125, 126 nebo 127.	Je zablokovaný nebo vadný ventilátor <ul style="list-style-type: none">■ Zkontrolujte, zda ventilátor není zablokovaný nějakým předmětem.■ Odstraňte předmět.■ Pokud se chybové hlášení nadále zobrazuje, zavolejte servisní službu.
Na ukazateli časovače se zobrazuje hlášení neuvedené v této tabulce.	Vyskytla se závada v elektronice. <ul style="list-style-type: none">■ Asi na 1 minutu vypněte elektrické napájení varné desky.■ Pokud problém přetrvává i po obnovení elektrického napájení, zavolejte servisní službu.

Neočekávané chování

Problém	Příčina a odstranění
<p>Na ukazateli některé varné zóny svítí symbol \cup nebo bliká střídavě s nastaveným stupněm výkonu nebo R.</p>	<p>Na varné zóně není žádné varné nádobí. Na varné zóně je nevhodné varné nádobí. Je příliš malý průměr dna postaveného varného nádobí Z varné zóny bylo odstraněno vhodné nádobí. Když nepostavíte žádné varné nádobí nebo postavíte nevhodné nádobí, varná zóna se po 3 minutách automaticky vypne.</p> <ul style="list-style-type: none"> ■ Do 3 minut postavte vhodné varné nádobí. <p>Zhasne \cup. Vaření se spustí/bude pokračovat s předtím provedenými nastaveními.</p> <ul style="list-style-type: none"> ■ Když použijete jiné varné nádobí a/nebo budete vařit jiný pokrm, nastavení upravte.
<p>Automaticky se sníží stupeň výkonu 9, když u propojené varné zóny nastavíte rovněž stupeň výkonu 9.</p>	<p>Při současném provozu na stupni výkonu 9 je překročen možný celkový výkon.</p> <ul style="list-style-type: none"> ■ Použijte jinou varnou zónu.
<p>Automaticky se vypne některá varná zóna.</p>	<p>Byla příliš dlouhá doba provozu.</p> <ul style="list-style-type: none"> ■ Varnou zónu znovu zapněte (viz kapitola „Seznámení“, odstavec „Bezpečnostní vypnutí“).
<p>Varná zóna nepracuje s nastaveným stupněm výkonu jako obvykle.</p>	<p>Aktivovala se ochrana proti přehřátí.</p> <ul style="list-style-type: none"> ■ Nechte varnou desku vychladnout. ■ Odstraňte příčiny přehřátí (viz kapitola „Seznámení“, odstavec „Ochrana proti přehřátí“). ■ Zkontrolujte funkci varné desky. ■ Pokud problém přetrvává, vyžádejte si servisní službu.
<p>Automaticky se vypne některá varná zóna nebo celá varná deska.</p>	<p>Aktivovala se ochrana proti přehřátí.</p> <ul style="list-style-type: none"> ■ Nechte varnou desku vychladnout. ■ Odstraňte příčiny přehřátí (viz kapitola „Seznámení“, odstavec „Ochrana proti přehřátí“). ■ Zkontrolujte funkci varné desky. ■ Pokud problém přetrvává, vyžádejte si servisní službu.

Odstraňování závad

Problém	Příčina a odstranění
Automaticky se předčasně ukončí stupeň Booster.	Aktivovala se ochrana proti přehřátí. <ul style="list-style-type: none">■ Nechte varnou desku vychladnout.■ Odstraňte příčiny přehřátí (viz kapitola „Seznámení“, odstavec „Ochrana proti přehřátí“).■ Zkontrolujte funkci varné desky.■ Pokud problém přetrvává, vyžádejte si servisní službu.

Neuspokojivý výsledek

Problém	Příčina a odstranění
Při zapnutém automatickém uvedení do varu se obsah varného nádoby neuvede do varu.	Ohřívají se velká množství potravin. <ul style="list-style-type: none"> ■ Vařte při nejvyšším stupni výkonu a pak přepněte ručně zpět.
	Varné nádoby vede špatně teplo. <ul style="list-style-type: none"> ■ Použijte jiné varné nádoby, které lépe vede teplo.

Všeobecné problémy nebo technické poruchy

Problém	Příčina a odstranění
Nedá se zapnout varná deska nebo varné zóny.	Varná deska je bez proudu. <ul style="list-style-type: none"> ■ Zkontrolujte, zda vypadl jistič elektrické instalace. Vyžádejte si kvalifikovaného elektrikáře nebo servisní službu Miele (minimální jistění (viz typový štítek)).
	Případně se vyskytla technická závada. <ul style="list-style-type: none"> ■ Odpojte varnou desku asi na 1 minutu od elektrické sítě tak, že <ul style="list-style-type: none"> – vypnete spínač příslušného jističe nebo úplně vyšroubujete tavnou pojistku nebo – vypnete proudový chránič. ■ Pokud ani po opětovném zapnutí jističe nebo proudového chrániče nebo opětovném zašroubování pojistky nebude stále možné uvést varnou desku do provozu, vyžádejte si kvalifikovaného elektrikáře nebo servisní službu.
Při provozu nové varné desky se vytváří zápach nebo výpary.	Kovové součásti jsou nakonzervovány ochranným prostředkem. Při prvním uvádění varné desky do provozu tak vznikají zápachy a případně výpary. Také materiál indukčních cívek vylučuje v prvních hodinách provozu zápach. Při každém dalším použití se zápach snižuje a nakonec zcela zmizí. Zápach a případně vystupující výpary nepoukazují na chybné připojení nebo závadu přístroje a nejsou zdraví škodlivé.
Po vypnutí varné desky je slyšet provozní hluk.	Ventilátor chlazení běží tak dlouho, dokud varná deska nevychladne, a pak se automaticky vypne.

Servisní služba

Na www.miele.com/service obdržíte informace k samostatnému odstranění poruch a k náhradním dílům Miele.

Kontakt při závadách

Při závadách, které nedokážete odstranit sami, podejte prosím zprávu například Vašemu specializovanému prodejci Miele nebo servisní službě Miele.

Servisní službu Miele si můžete vyžádat online na www.miele.com/service.

Kontaktní údaje servisní služby Miele najdete na konci tohoto dokumentu.

Servisní služba vyžaduje označení modelu a sériové číslo (SN). Oba údaje najdete na typovém štítku nebo v kapitole „Obsluha“, odstavec „Údaje o varné desce“.

Typový štítek

Zde vlepte přiložený typový štítek. Dbejte na to, aby modelové označení souhlasilo s údaji na zadní straně tohoto dokumentu.



Záruka

Záruční doba činí 2 roky.

Záruční podmínky se řídí platnými právními předpisy. Informace k záručním podmínkám naleznete na www.miele.cz.

Informace pro zkušební ústavy

Zkušební pokrmy dle EN 60350-2

Z výroby je naprogramovaných 9 stupňů výkonu.

Pro zkoušky podle normy nastavte rozšířený rozsah stupňů výkonu (viz kapitola „Úprava nastavení“).

zkušební pokrm	Ø dna nádobí (mm)	pokli- ce	stupeň výkonu	
			předehřátí	příprava pokrmu
zahřívání oleje	150	ne	–	1–2
lívance	180 (sendvičové dno)	ne	9	5.–7.
fritování hluboce zmrazených pomfritů	dle normy	ne	9	9

Příslušenství k dokoupení

Miele nabízí široký sortiment příslušenství Miele vhodných pro Vaše přístroje a čisticí a ošetřovací produkty.

Tyto produkty si můžete úplně snadno objednat v internetové prodejně Miele.

Tyto produkty obdržíte také prostřednictvím servisní služby Miele (viz konec tohoto návodu k obsluze) a u svého specializovaného prodejce Miele.

Nádobí na vaření nebo smažení

Miele nabízí velký výběr nádobí na vaření a smažení. Co do funkce a rozměrů bylo perfektně přizpůsobeno přístrojům Miele. Podrobné informace najdete na webové stránce Miele.

Čisticí a ošetřovací prostředky

Čisticí prostředek na sklokeramiku a nerez 250 ml

Odstraňuje silnější znečištění, skvrny z vodního kamene a zbytky hliníku.

Utěrka z mikrovlákn

Odstraňuje otisky prstů a mírná znečištění

Bezpečnostní pokyny pro vestavbu

⚠ Škody způsobené nesprávnou vestavbou.

Nesprávnou vestavbou se varná deska může poškodit.

Varnou desku nechte vestavět jen kvalifikovaným pracovníkem.

⚠ Nebezpečí úrazu elektrickým proudem v důsledku napětí sítě.

Neodborným připojením k elektrické síti může dojít k úrazu elektrickým proudem.

Varnou desku nechte připojit k elektrické síti jen kvalifikovaným elektrikářem.

⚠ Škody způsobené padajícími předměty.

Při montáži horních skříní nebo odsavače par se varná deska může poškodit.

Varnou desku zabudujte až po montáži horních skříní a odsavače par.

Když je varná deska vymontována v případě servisního zásahu, může se poškodit těsnicí páska pod jejím okrajem.

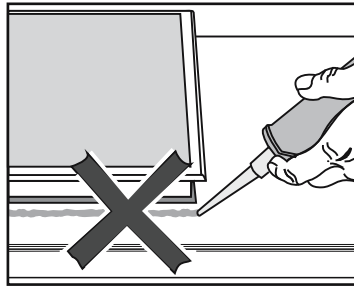
Před opětovnou montáží těsnicí pásku vždy vyměňte.

- ▶ Varná deska nesmí být zabudována nad chladicími přístroji, myčkami nádobí, pračkami a sušičkami.
- ▶ Tato varná deska se smí zabudovat jen nad sporáky a pečicí trouby, které jsou vybavené systémem chlazení výparů.
- ▶ Zajistěte, aby po vestavbě varné desky nebylo možné dotknout se síťového připojovacího kabelu.
- ▶ Síťový připojovací kabel nesmí po vestavbě varné desky přijít do styku s pohyblivými součástmi kuchyňských prvků (např. zásuvkou) a nesmí být vystaven mechanickému zatížení.

Instalace

- ▶ Dýhy pracovní desky musí být zpracované tepelně odolným lepidlem (100 °C), aby se neodlepily nebo nezdeformovaly. Lemovací lišty musí být tepelně odolné.
- ▶ Dodržte bezpečnostní vzdálenosti (viz kapitola „Instalace“, odstavec „Bezpečnostní vzdálenosti“).

Další bezpečnostní pokyny pro montáž bez rámu se zabroušením

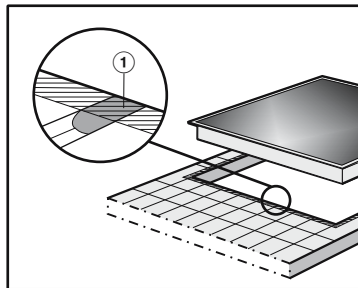


⚠ Škody způsobené chybnou vestavbou.

Když varnou desku utěsníte spárovací hmotou, mohou se varná deska i pracovní deska poškodit, když varnou desku budete případně potřebovat vymontovat.

Nepoužívejte spárovací hmotu mezi varnou deskou a pracovní deskou.

Těsnění pod okrajem varné desky zajišťuje dostatečné utěsnění vůči pracovní desce.



► Spáry ① a šrafovaná oblast pod úložnou plochou varné desky musí být hladké a rovné, aby varná deska dosedala rovnoměrně a těsnění pod okrajem horní části přístroje zajišťovalo utěsnění vůči pracovní desce.

Instalace

Další bezpečnostní pokyny pro montáž bez rámu pro zapuštění

⚠ Škody způsobené nevhodným těsnicím prostředkem.

Nevhodný prostředek na utěsnění spár může poškodit přírodní kámen.

U přírodního kamene a obkladaček z přírodního kamene použijte výhradně silikonovou spárovací hmotu vhodnou pro přírodní kámen. Dbejte pokynů výrobce.

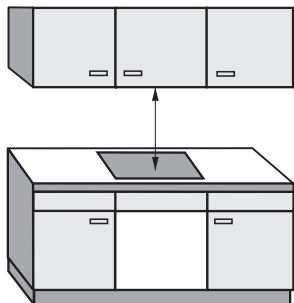
► Světlá šířka spodní skříňky musí minimálně odpovídat vnitřku výřezu v pracovní desce (viz kapitola „Instalace“, odstavec „Rozměry pro montáž bez rámu pro zapuštění“) tak, aby byla varná deska po vestavbě zespodu volně přístupná a aby bylo možné vyjmout dolní skříňku k provedení údržby. Pokud varná deska není po vestavbě zespodu volně přístupná, musí se odstranit spárovací hmota, aby bylo možné varnou desku vymontovat.

► Varná deska bez rámu pro zapuštění je vhodná pouze k vestavbě do přírodního kamene (žula, mramor), masivního dřeva a na obkladačkami obložené pracovní desky. V případě pracovních desek z jiných materiálů kontaktujte příslušného výrobce, zda je deska vhodná k montáži varné desky bez rámu pro zapuštění.

- Pracovní desky z přírodního kamene: varná deska se nasazuje přímo na vyfrézovanou plochu.
- Pracovní desky z masivního dřeva, obkládané: varná deska se ve výřezu upevňuje dřevěnými lištami. Tyto lišty nejsou součástí dodávky a musí být zajištěny v místě instalace.

Bezpečnostní vzdálenosti

Bezpečnostní vzdálenost nad varnou deskou



Mezi varnou deskou a nad ní umístěným odsavačem par musí být dodržena bezpečnostní vzdálenost uváděná výrobcem odsavače.

Jestliže je pod odsavačem par zabudováno několik přístrojů, pro které jsou uvedeny různé bezpečnostní vzdálenosti, musíte dodržet největší požadovanou vzdálenost.

Pokud jsou nad varnou deskou nainstalovány snadno vznětlivé materiály (např. závěsná polička), musí být bezpečnostní vzdálenost nejméně 500 mm.

Instalace

Bezpečnostní vzdálenost za varnou deskou a po jejích stranách

Od stěny vysoké skříňe nebo místnosti musí být dodrženy následující minimální vzdálenosti:

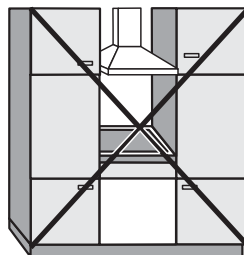
- **vzadu** ① od výřezu v pracovní desce po zadní hranu pracovní desky: 50 mm

a

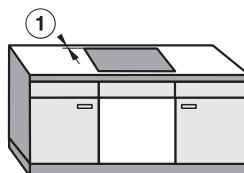
- **vpravo** ② od výřezu v pracovní desce k vedlejšímu nábytku (např. vysoké skříni) nebo ke stěně místnosti: 50 mm a na druhé straně minimální vzdálenost 200 mm

nebo

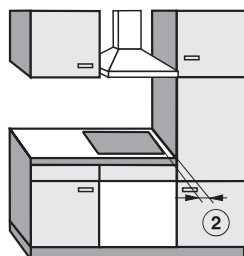
- **vlevo** ③ od výřezu v pracovní desce k vedlejšímu nábytku (např. vysoké skříni) nebo ke stěně místnosti: 50 mm a na druhé straně minimální vzdálenost 200 mm



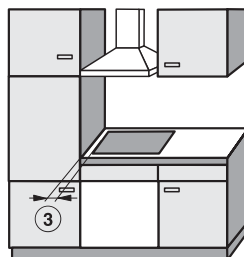
Nepovoleno



Velmi vhodné



Nevhodné



Nevhodné

Minimální vzdálenost pod varnou deskou

Pro namontování varné desky a do-
držení minimálních vzdáleností si může-
te vybrat ze 3 variant:

1. bez vloženého nebo spodního dna
2. s vloženým dnem
3. se spodním dnem optimalizovaným
pro přívod vzduchu

V příslušném odstavci jsou popsány
další specifikace.

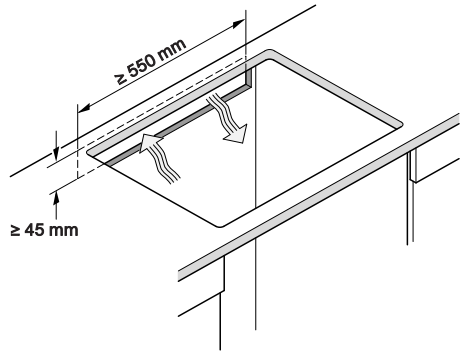
Nelze kombinovat spodní dno opti-
malizované pro přívod vzduchu a
vložené dno.

Pokud je zkombinujete, bude se
znovu nasávat teplý vzduch. Varná
deska se nebude dostatečně chladit.

Výřez v zadní stěně

Pro odvětrání a pro **uložení přívodního
síťového kabelu** musíte vytvořit výřez
v zadní stěně.

Výřez v zadní stěně vytvořte podle ná-
sledujících specifikací:



Instalace

1. Bez vloženého nebo spodního dna

Pro zajištění odvětrání varné desky je pod ní nutná určitá minimální vzdálenost od zásuvky nebo pečicí trouby.

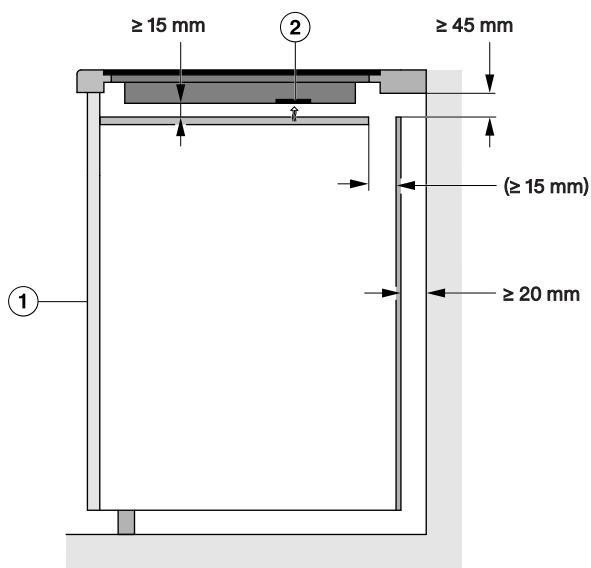
Minimální vzdálenost od spodní strany¹ varné desky po:

- horní okraj zásuvky: ≥ 5 mm
- dno zásuvky: ≥ 75 mm
- horní okraj pečicí trouby: ≥ 15 mm

¹ Spodní strana je vnější strana dna varné desky. Nižší sahající nástavby jako připojovací skříň, distanční plechy apod. nejsou považovány za nejnižší bod a pro výpočet minimální vzdálenosti jsou nedůležité.

2. Vložené dno

Rozměry uvedené v závorkách jsou doporučené.



Boční pohled

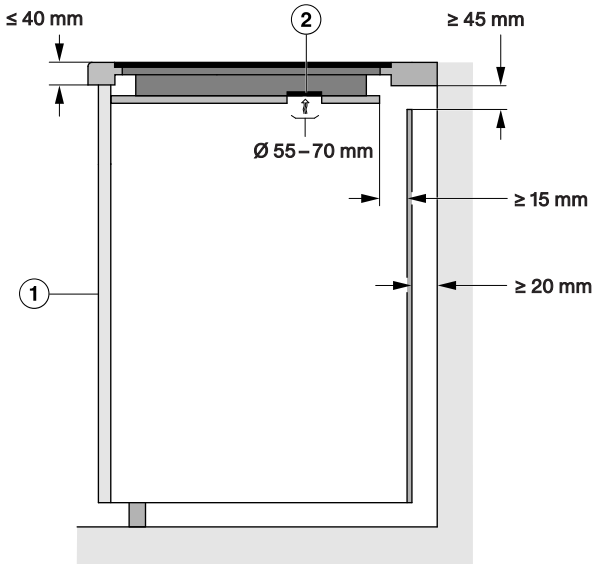
① vpředu

② ventilátor

3. Spodní dno optimalizované pro přívod vzduchu

Výkonnost varné desky závisí na odvětrání.

Ve spodním dnu optimalizovaném pro přívod vzduchu jsou otvory v pozicích ventilátorů. Specifikace pro vytvoření spodního dna optimalizovaného pro přívod vzduchu naleznete v tomto odstavci.



Boční pohled

- ① vpředu
- ② ventilátor

Pro zajištění odvětrání varné desky je pod spodním dnem optimalizovaným pro přívod vzduchu nutná určitá minimální vzdálenost od zásuvky.

Minimální vzdálenost od **spodní strany spodního dna optimalizovaného pro přívod vzduchu** po:

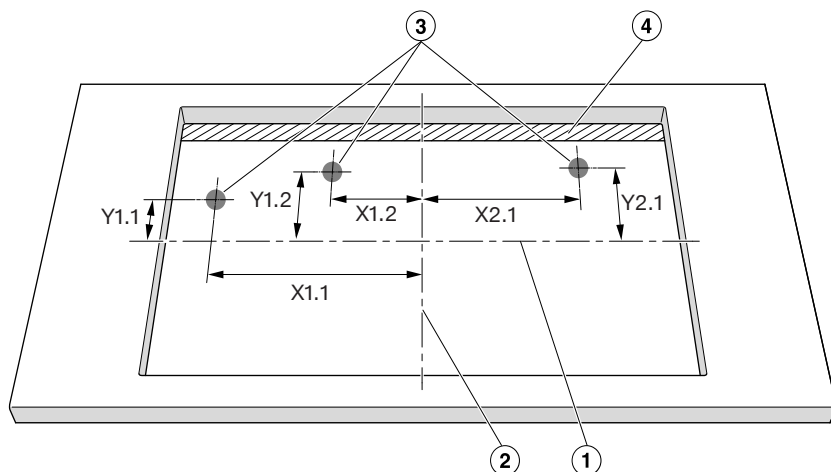
- horní okraj zásuvky: ≥ 5 mm
- dno zásuvky: ≥ 75 mm
- horní okraj vloženého dna: není dovoleno

Mezi spodním dnem optimalizovaným pro přívod vzduchu a varnou deskou nesmí být žádná mezera.

Mezera vede k tomu, že se znovu nasává teplý vzduch. Varná deska se nebude dostatečně chladit.

Instalace

Pozice a výřezy ventilačních otvorů



Pohled shora, není v měřítku. Vyobrazen výřez pro montáž bez rámu se zabroušením. Platí i pro montáž bez rámu pro zapuštění.

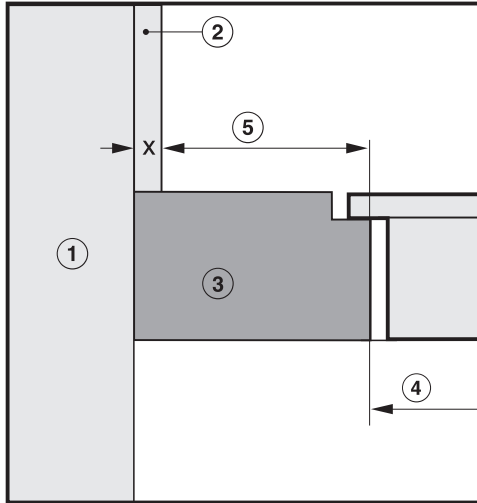
- ① střed výšky výřezu
- ② střed šířky výřezu
- ③ výřez pro ventilátor, kruhový (Ø 55–70 mm)
- ④ mezera (≥ 15 mm)

	X1.1	Y1.1	X1.2	Y1.2	X2.1	Y2.1
	vzdálenost od os výřezu v mm					
KM 7576 FR/FL	64	113	156	98	267	93

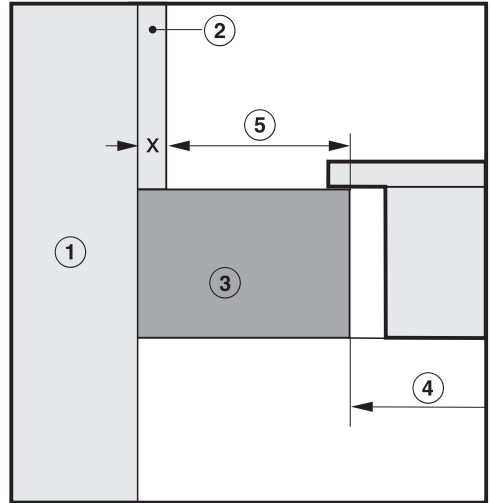
Bezpečnostní vzdálenost od obložení výklenku

Jestliže se bude výklenek obkládat, musí být dodržena určitá minimální vzdálenost mezi výřezem v pracovní desce a obložím. Vysoké teploty mohou změnit nebo zničit materiály.

Montáž bez rámu pro zapuštění



Montáž bez rámu se zabroušením

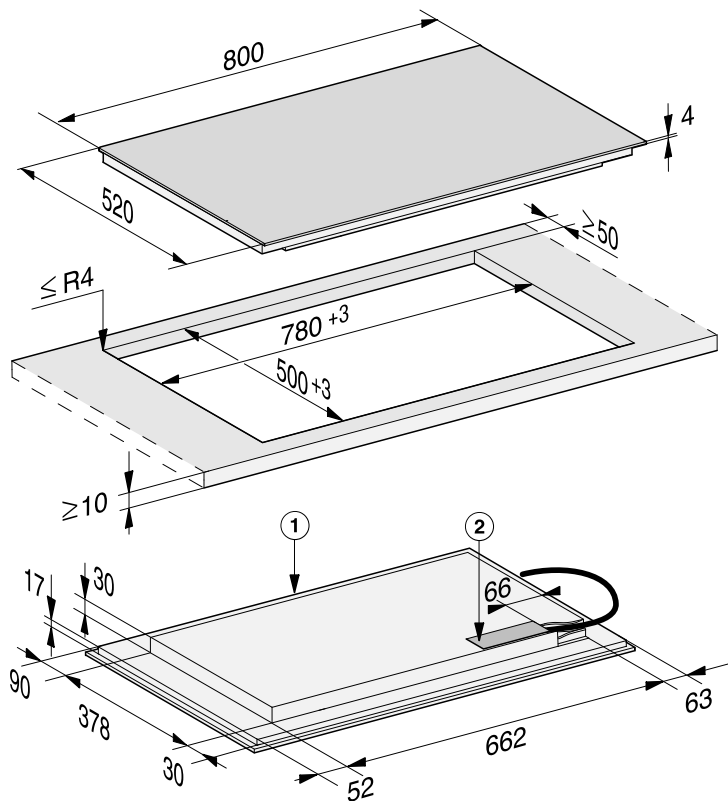


- ① zdivo
- ② rozměr x = tloušťka obložení výklenku
- ③ pracovní deska
- ④ výřez v pracovní desce
- ⑤ minimální vzdálenost u
 - hořlavých** materiálů (např. dřeva) 50 mm
 - nehořlavých** materiálů (např. kovu, přírodního kamene, keramických obkladaček) 50 mm – rozměr x

Příklad: Tloušťka nehořlavého obložení výklenku 15 mm
 50 mm – 15 mm = minimální vzdálenost 35 mm

Instalace

Rozměry pro montáž bez rámu se zabroušením



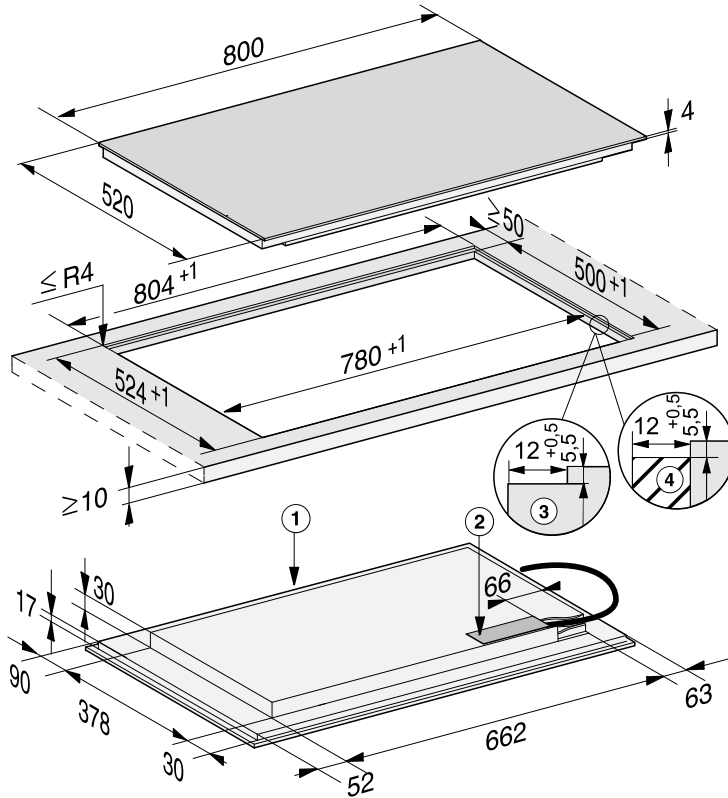
Všechny rozměry jsou uvedeny v mm.

① vpředu

② přípojovací svorkovnice

Přívodní síťový kabel (L = 1 440 mm) je volně přiložený

Rozměry pro montáž bez rámu pro zapuštění



Všechny rozměry jsou uvedeny v mm.

- ① vpředu
- ② přípojovací svorkovnice
Přívodní síťový kabel (L = 1 440 mm) je volně přiložený
- ③ odstupňované frézování, pracovní deska z přírodního kamene
- ④ dřevěná lišta 12 mm (příslušenství není součástí dodávky)


Instalace

Montáž varné desky bez rámu se zabroušením

- Vytvořte výřez v pracovní desce. Dbejte bezpečnostních vzdáleností (viz kapitola „Instalace“, odstavec „Bezpečnostní vzdálenosti“).
- U **pracovních desek ze dřeva** zakonzervujte řezné plochy speciálním lakem, silikonovým kaučukem nebo zalévací pryskyřicí, abyste zabránili nabobtnání v důsledku vlhkosti. Těsnicí materiál musí být tepelně odolný.

Dávejte pozor, aby se tyto materiály nedostaly na povrch pracovní desky.

- Nalepte dodanou těsnicí pásku pod okraj varné desky. Těsnicí pásku při nalepování nenatahujte.

 Škody způsobené nesprávným připojením.

Elektronika varné desky se může poškodit zkratem.


Přívodní síťový kabel nechte k varné desce připojit kvalifikovaným elektrikářem.

- Připojte přívodní síťový kabel podle připojovacího schématu na varné desce (viz kapitola „Instalace“, odstavec „Elektrické připojení“).
- Vedte přívodní síťový kabel varné desky výřezem v pracovní desce směrem dolů.
- Položte varnou desku do výřezu tak, aby v něm byla vystředěná. Dbejte na to, aby těsnění dosedalo na pracovní desku a bylo tak zajištěno utěsnění vůči pracovní desce.

- Jestliže těsnění v rozích nedosedá správně na pracovní desku, můžete poloměry rohů ($\leq R4$) dodatečně opatrně upravit nožovou pilkou.
- Pokud je namontované spodní dno optimalizované pro přívod vzduchu, umístěte varnou desku tak, aby ventily byly nad výřezy.
- Připojte varnou desku k elektrické síti (viz kapitola „Instalace“, odstavec „Elektrické připojení“).
- Zkontrolujte funkci varné desky.

Montáž varné desky bez rámu pro zapuštění

- Vytvořte výřez v pracovní desce. Dbejte bezpečnostních vzdáleností (viz kapitola „Instalace“, odstavec „Bezpečnostní vzdálenosti“).
- Pracovní desky z masivního dřeva/obkládané pracovní desky/skleněné pracovní desky: Připevňte dřevěné lišty 5,5 mm pod horním okrajem pracovní desky.

 Škody způsobené nesprávným připojením.

Elektronika varné desky se může poškodit zkratem.

Přívodní síťový kabel nechte k varné desce připojit kvalifikovaným elektrikářem.

- Připojte přívodní síťový kabel podle připojovacího schématu na varné desce (viz kapitola „Instalace“, odstavec „Elektrické připojení“).
- Nalepte dodanou těsnicí pásku pod okraj varné desky. Těsnicí pásku při lepení nenatahujte.
- Vedte přívodní síťový kabel varné desky výřezem v pracovní desce směrem dolů.


Spára mezi sklokeramickou deskou a pracovní deskou má šířku nejméně 2 mm. Spára je nutná, aby bylo možné varnou desku utěsnit.

- Položte varnou desku do výřezu a vystředte ji.

- Pokud je namontované spodní dno optimalizované pro přívod vzduchu, umístěte varnou desku tak, aby ventily byly nad výřezy.
- Připojte varnou desku k elektrické síti (viz kapitola „Instalace“, odstavec „Elektrické připojení“).
- Zkontrolujte funkci varné desky.
- Vystříkejte spáru mezi varnou deskou a pracovní deskou tepelně odolným (min. 160 °C) silikonovým spárovacím prostředkem.

Instalace

Elektrické připojení

 Škody způsobené nesprávným připojením.

Neodborně provedenými instalačními a údržbářskými pracemi nebo opravami může být uživatel vystaven značným nebezpečím.

Společnost Miele neodpovídá za škody (např. úraz elektrickým proudem), které vzniknou v důsledku neodborných instalačních nebo údržbářských prací nebo oprav nebo byly způsobeny chybějícím nebo přerušeným ochranným vodičem v místě instalace.

Varnou desku nechte připojit k elektrické síti kvalifikovaným elektrikářem.

Kvalifikovaný elektrikář musí přesně znát a svědomitě dodržovat národní předpisy a další předpisy energetických zásobovacích podniků.

Po montáži musí být zajištěná ochrana proti dotyku součástí s provozní izolací.

Celkový výkon

viz typový štítek

Připojovací údaje

Potřebné připojovací údaje najdete na typovém štítku. Tyto údaje musí souhlasit s příslušnými parametry sítě.

Možnosti připojení viz schéma připojení.


Proudový chránič FI

Pro zvýšení bezpečnosti doporučuje VDE (v Rakousku ÖVE) předřadit varné desce proudový chránič s vybavovacím proudem 30 mA.

Odpojovací zařízení

Pro varnou desku musí existovat možnost odpojovacím zařízením odpojit všechny póly napájení od elektrické sítě. V odpojeném stavu musí mít kontakty vzdálenost nejméně 3 mm. K odpojovacím zařízením patří nadproudové ochrany a proudové chrániče.

Odpojení od sítě

 **Nebezpečí úrazu napětím sítě.**
Během opravářských anebo údržbářských prací může vést opětovné zapnutí napětí sítě k úrazu elektrickým proudem.
Po odpojení zajistěte síť proti opětovnému zapnutí.

Má-li se odpojit elektrický okruh od sítě, podle instalace provedte v rozvodu následující:

Tavné pojistky

- Ze šroubovacích čepiček úplně vyjměte pojistkové vložky.

Šroubovací jističe

- Tiskněte kontrolní knoflík (červený), dokud nevyskočí knoflík uprostřed (černý).

Vestavné jističe

- (jističe vedení, nejméně typu B neb C): přepněte páčku z polohy 1 (zap.) do polohy 0 (vyp.).

Proudové chrániče

- (proudový chránič): přepněte hlavní vypínač z polohy 1 (zap.) do polohy 0 (vyp.) nebo stiskněte kontrolní tlačítko.


Přívodní síťový kabel

Varná deska musí být připojena podle připojovacího schématu přívodním síťovým kabelem typu CYSY (s PVC izolací) s vhodným průřezem.

Možnosti připojení viz schéma připojení.

Připojné napětí přípustné pro Vaši varnou desku a příslušný jmenovitý příkon naleznete na typovém štítku.

Výměna přívodního síťového kabelu

 **Nebezpečí úrazu napětím sítě.**
Neodborným připojením může dojít k úrazu elektrickým proudem.
Přívodní síťový kabel nechte vyměnit jen kvalifikovaným elektrikářem.

Při výměně přívodního síťového kabelu použijte výhradně kabel typu CYSY (s PVC izolací) s vhodným průřezem. Přívodní síťový kabel je k dostání u výrobce nebo servisní služby.

Instalace

Připojovací schéma

Ne každá možnost připojení je v místě instalace povolena.
Dodržujte národní předpisy a další předpisy energetických zásobovacích podniků.

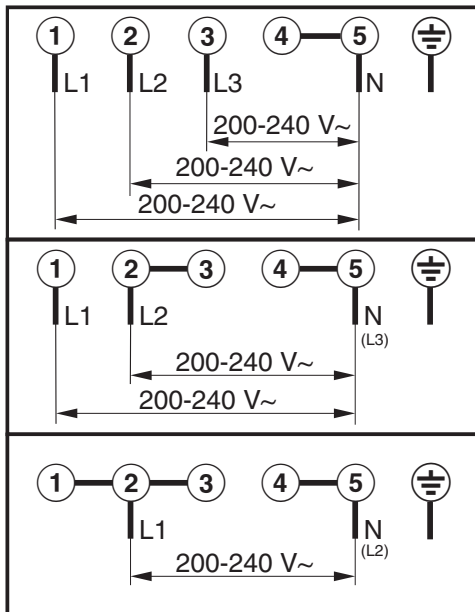
Maximální zatížení na každý připojený vnější vodič je 3 650 W.

Varná deska s méně než 5 varnými zónami

Na připojení varné desky je nutný 1. a 2. vnější vodič. Ke 3. vnějšímu vodiči lze připojit další přístroje.

Varná deska s 5 nebo více varnými zónami

Na připojení varné desky jsou nutné všechny 3 vnější vodiče. K vnějším vodičům nelze připojit žádné další přístroje.



Informační listy výrobků

Následně jsou připojeny informační listy modelů popisovaných v tomto návodu k obsluze a montáži.

Informace o elektrických varných deskách pro domácnost

dle nařízení komise (EU) č. 66/2014

MIELE	
Identifikační značka modelu	KM 7576 FL
Počet varných zón a/nebo ploch	6
U kruhových varných zón nebo ploch: průměr užitečné plochy povrchu jednotlivých elektricky ohřívávaných varných zón U nekruhových varných zón nebo ploch: délka a šířka užitečné plochy povrchu jednotlivých elektricky ohřívávaných varných zón nebo ploch L/W	1. = 230x390 mm 2. = 230x390 mm 3. = 230x390 mm 4. = 5. = 6. =
Spotřeba energie na varnou zónu nebo plochu přepočtenou na kg (EC _{electric cooking})	1. = 186,0 Wh/kg 2. = 186,0 Wh/kg 3. = 186,0 Wh/kg
Spotřeba energie varné desky přepočtená na kg (EC _{electric hob})	186,0 Wh/kg

Instalace

Prohlášení o shodě

Miele tímto prohlašuje, že tato sklokeramická varná deska s indukcí odpovídá směrnici 2014/53/EU.

Úplný text prohlášení o shodě EU je k dispozici na následující internetové adrese:

- www.miele.cz
- Servis, vyžádání informací, návody k obsluze na [https://miele.cz/navody uve-
dením názvu výrobku nebo výrobního čísla](https://miele.cz/navody-uvadenim-nazvu-vyrodku-nebo-vyrobniho-cisla)

Kmitočtové pásmo	2,4000 GHz – 2,4835 GHz
------------------	-------------------------

Maximální vysílací výkon	< 100 mW
--------------------------	----------

Miele spol. s r.o.
Holandská 4, 639 00 Brno
Tel.: 543 553 111-3
Fax: 543 553 119
Servis-tel.: 543 553 741-5
E-mail: info@miele.cz
Internet: www.miele.cz

**Servisní služba Miele
přijem servisních zakázek
800 MIELE1
(800 643531)**

Miele & Cie. KG
Carl-Miele-Straße 29
33332 Gütersloh
Německo

KM 7576 FL

cs-CZ

M.-Nr. 12 538 540 / 00